



**Register** your  
new device on  
MyBosch now and  
get free benefits:  
**[bosch-home.com/  
welcome](https://bosch-home.com/welcome)**

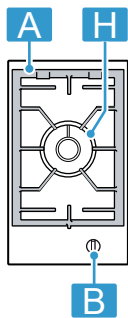
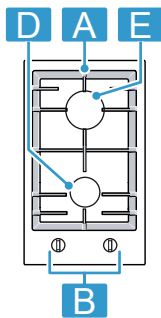


# გაზის კონფორა

PRA3A6B70.

PRB3A6B70.

[ka] მომხმარებლის სახელმძღვანელო

**PRA3A6B70.****PRB3A6B70.**

<sup>1</sup> მასალა	
<b>A</b>	გისოსი -
<b>B</b>	მართვის სახელური -
<b>D</b>	ნორმალური წვის სანთურა 1,90 კვტ
<b>E</b>	ძლიერი წვის სანთურა 2,80 კვტ
<b>H</b>	სანთურა Dualwok ფართო მოდების ალით 5,80 / 6,10 კვტ

<sup>1</sup> ამ ინსტრუქციაში მოცემული დასურათებები საორიენტაციო ხასიათისაა.

# დამატებითი ინფორმაციისათვის, იხილეთ ციფრული მომხმარებლის სახელმძღვანელო.



## სარჩევი

1	უსაფრთხოება .....	3
2	საკუთრების ზიანის თავიდან აცილება.....	6
3	გარემოს დაცვა და ეკონომია .....	7
4	გაცნობა.....	7
5	აქსესუარი.....	8
6	მართვის საფუძვლები.....	9
7	სამზარეულოს ჭურჭელი.....	10
8	რჩევები დანაყენებზე საკვების მოსამზადებლად .....	10
9	წმენდა და მოვლა.....	11
10	ხარვეზების აღმოფხვრა .....	12
11	კლიენტთა მომსახურების სამსახური .....	13
12	განკარგვა.....	14

## 1 უსაფრთხოება

დაიცავით უსაფრთხოების ტექნიკის მითითებები.

### 1.1 ზოგადი მითითებები

- წიაკითხეთ ინსტრუქცია საფუძვლიანად.
- შეინახეთ ინსტრუქცია, ისევე როგორც პროდუქტის სხვა ინფორმაციები შემდგომი გამოყენებისათვის ან შემდგომი მეპატრონისათვის.
- ტრანსპორტირებისას მოწყობილობის დაზიანების შემთხვევაში, ნუ ჩართავთ მას.

### 1.2 დანიშნულებისამებრივი გამოყენება

მომხმარებლის უსაფრთხოება გარანტირებულია მხოლოდ დამოტაჟების ინსტრუქციის დაცვით კვალიფიცირებული აწყოებისას. მონტაჟის სისწორისათვის პასუხისმგებელია მემონტაჟე.

მოწყობილობა გამოიყენეთ მხოლოდ:

- კულინარული მიზნებისთვის.
- მეთვალყურეობის ქვეშ. აუცილებელია ყოველთვის აკონტროლოთ საკვების მომზადების ხანმოკლე პროცესი.

- საყოფაცხოვრებო პირობებში და შინაურ მეურნეობაში.
- ზღვის დონიდან არა უმეტეს 2000 მ სიმაღლეზე.

არ გამოიყენოთ მოწყობილობა:

- ნავებზე და ავტომანქანაში.
- შენობის გამათბობლის სახით.
- გარე თაიმერით ან დისტანციური მართვის პულტით.
- ღია ცის ქვეშ

სხვა სახის გაზზე გადაკეთების შემთხვევაში მომხმარებელთა მომსახურების სერვისის ცენტრს დაურეკეთ.

### 1.3 გამოყენების სპექტრის შეზღუდვა

ამ მოწყობილობის გამოყენება ნებადართულია 8 წელზე უფროსი ასაკის ბავშვებისათვის და ფიზიკურად, სენსორულად ან გონებრივად შეზღუდული უნარის მქონე ადამიანებისათვის ან გამოცდილებისა თუ ცოდნის არ მქონე პირთათვის, მეთვალყურეობის შემთხვევაში და/ან მოწყობილობის უსაფრთხო მოხმარების შესწავლის შემდეგ, თუ მათთვის გასაგებია არასწორ მოხმარებასთან დაკავშირებული რისკები. ბავშვების თამაში მოწყობილობასთან დაუშვებელია.

გაწმენდითი სამუშაოები, ისევე როგორც დანადგარის ტექნიკური მომსახურება დაუშვებელია განხორციელდეს ბავშვების მიერ, გარდა შემთხვევებისა, როდესაც ასაკი არის 15 წელზე მეტი და იმყოფებიან მეთვალყურეობის ქვეშ.

მოარიდეთ 8 წლამდე ასაკის ბავშვები მოწყობილობას და მის გაყვანილობებს.

### 1.4 უსაფრთხო მოხმარება

#### გაფრთხილება – აფეთქების საშიშროება!

გამოჟონილ გაზს აფეთქების გამოწვევა შეუძლია. როგორ უნდა მოიქცეთ გაზის სუნის ან გაზგამყვანზე გაუმართაობის შემთხვევაში

- ▶ დაუყოვნებლივ დაკეტეთ გაზის მიწოდება ან გაზის ავზის სარქველი.

- ▶ დაუყოვნებლივ ჩააქრეთ ყველა ღია ალი და სიგარეტი.
- ▶ არ ჩართოთ გამანათებელი და საყოფაცხოვრებო ელექტროტექნიკა
- ▶ არ გამოსწიოთ ჩანგლები შტეფსელის როზეტებიდან.
- ▶ არ გამოიყენოთ სახლში ტელეფონი ან მობილური.
- ▶ გააღეთ ფანჯარა და კარგად გაანიავეთ ოთახი.
- ▶ დაურეკეთ კლიენტთა მომსახურებას ან გაზის მომარაგების კომპანიას.

გამოჟონილ გაზს აფეთქების გამოწვევა შეუძლია. გაზის მცირე ოდენობა შეიძლება დაგროვდეს ხანგრძლივი დროის განმავლობაში და ააღდეს.

- ▶ თუ მოწყობილობა არ გამოიყენება ხანგრძლივი დროის განმავლობაში, გადაკეტეთ დამცავი ონკანი გაზის მილზე.

გამოჟონილ გაზს აფეთქების გამოწვევა შეუძლია. თუ თხევადი გაზის ბალონი ვერტიკალურად არ დგას, შესაძლოა თხევადი პროპანის/ბუტანის ელექტრო მოწყობილობაში მოხვედრა. ამასთანავე შეიძლება სანთურასთან ძლიერი ცეცხლის ამოფრქვევა. მოწყობილობის ზოგი ნაწილი შეიძლება დაზიანდეს და დროთა განვალბოაში არაჰერმეტიული გაზდეს ისე, რომ გაზის გამოსვლა უკონტროლო გაზდეს.

- ▶ სითხის შემცველი ბოთლები ყოველთვის ვერტიკალურ პოზიციაში ჩაალაგეთ.

### **⚠ გაფრთხილება – მოწამლვის საშიშროება!**

გაზქურის გამოყენება სითბოს და ტენის მომატებას იწვევს შენობაში.

- ▶ უზრუნველყავით შენობის საკმარისი განიავება, განსაკუთრებით გაზქურის გამოყენებისას.
- ▶ მოწყობილობის ინტენსიური და ხანგრძლივი გამოყენებისას უზრუნველყავით დამატებითი განიავება ნამწვის გარეთ გასატანად, მაგალითად: ჩართეთ სპეციალური სავენტილაციო მოწყობილობა უფრო მაღალ სიმძლავრეზე და ამავდროულად დარწმუნდით სუფთა ჰაერის მიმოსვლაში მონტაჟის ადგილას.
- ▶ დამატებითი სავენტილაციო მოწყობილობის სამონტაჟოდ გაიარეთ კონსულტაცია კვალიფიცირებულ სპეციალისტთან.

**⚠ გაფრთხილება – ხანძრის საშიშროება!**  
კერძების მომზადება პანელებზე ცხიმის ან ზეთის დამატებით ზედამხედველობის გარეშე, შესაძლოა იყოს საშიფათო და გამოიწვიოს ხანძარი.

- ▶ არ დატოვოთ ზედამხედველობის გარეშე ზეთი ან ცხიმი.
- ▶ არ ეცადოთ ცეცხლის წარმოქმნა წყლით, გამორთეთ მოწყობილობა, და შემდეგ ჩააქრეთ ცეცხლი, მაგალითად ხუფის ან ცეცხლმაქრი გადასაფარებლის დაფარვით.

მოწყობილობა ძალიან ცხელდება.

- ▶ არ მოათავსოთ ადვილად აალებადი საგნები ზედა პანელზე ან მის სიახლოვეში.
- ▶ არ მოათავსოთ ნივთები ზედა პანელზე. მოწყობილობა ცხელდება.
- ▶ არასოდეს შეინახოთ ქუროს ქვეშ უჯრაში აალებადი ნივთები ან აეროზოლის ბალონი.
- ▶ არასოდეს განათავსოთ აალებადი საგნები (მაგ: აეროზოლის ქილები, საწმენდი საშუალებები) ლუმელის ქვეშ ან მის სიახლოვეს.

კონფორის თავსახურებს შუძლიათ გამოიწვიონ უბედური შემთხვევები, მაგ. გადახურებით, აალებით ან გასკდომადი მასალებით.

- ▶ არ გამოიყენოთ კონფორის თავსახური. ჩართული გაზის კონფორები, რომელზეც არ არის განთავსებული ჭურჭელი, დიდი რაოდენობით სითბოს გამოჰყოფს. მასზედ განთავსებული სავენტილაციო მოწყობილობა შესაძლოა დაზიანდეს ან ცეცხლი წაეკიდოს.

- ▶ ჩართეთ გაზქურა მხოლოდ დადგმული ჭურჭლის ქვეშ.

მოწყობილობის ძლიერი გაცხელების შემთხვევაში ტექსტილის ნაწარმი და სხვა საგნები შესაძლოა ააღდეს.

- ▶ ტექსტილის ნაწარმი (მაგალითად, თეთრეული, ფარდები) მოარიდეთ ალს.
- ▶ არასოდეს არ შეეხოთ ალს.
- ▶ მოწყობილობაზე, მასთან ახლოს ან მის უკან არ დადოთ ადვილად აალებადი საგნები მაგალითად: სამზარეულო ხელსახოცები, ჟურნალები.

გამოსული გაზი შესაძლოა ააღდეს.

- ▶ თუ სანთურა 10 წამის შემდეგ არ აინთება, გადაატრიალეთ მართვის სახელური ნულზე და გააღეთ ოთახის ფანჯარა ან კარები. მანამ სანთურას განმეორებით გაანთებთ, დაელოდეთ მინიმუმ ერთი წუთი.
- ▶ თუ ალი თვითნებურად ჩაქრება მუშაობის პერიოდში, მოატრიალეთ რეგულატორი მულოვან პოზიციაზე. მანამ სანთურას განმეორებით გაანთებთ, დაელოდეთ მინიმუმ ერთი წუთი.

საკვები პროდუქტები შეიძლება ააღდნენ.

- ▶ აუცილებელია მომზადების პროცესის გაკონტროლება. თუ მომზადების პროცესი არ არის ხანგრძლივი, საჭიროა მუდმივი კონტროლი.

### **⚠ გაფრთხილება – დამწვრობის საშიშროება!**

ექსპლუატაციის პროცესში დეტალები შეიძლება გაცხელდეს.

- ▶ არ მიუშვათ პატარა ბავშვები მოწყობილობასთან.
- ▶ ზედა პანელის დამცავი გისოსები შესაძლოა გახდეს უბედური შემთხვევის მიზეზი.
- ▶ ზედა პანელისთვის არ გამოიყენოთ დამცავი გისოსები.
- ▶ ცარიელი ჭურჭელი ჩართულ გაზქურაზე ცხელდება ექსტრემალურ ტემპერატურამდე.
- ▶ არასოდეს გააცხელოთ ცარიელი ჭურჭელი.
- ▶ ექსპლუატაციისას, მოწყობილობა ცხელდება.
- ▶ გაწმენდამდე, დაელოდეთ მოწყობილობის გაგრილებას.

### **⚠ გაფრთხილება – ელექტრული შოკის საშიშროება!**

არაკვალიფიცირებული შეკეთებისას მოწყობილობა შესაძლოა გახდეს საფრთხის წყარო.

- ▶ მოწყობილობის შეკეთება ნებადართულია მხოლოდ კვალიფიცირებული სპეციალისტისთვის.
- ▶ მოწყობილობის შეკეთებისთვის შეიძლება მხოლოდ ორიგინალური ნაწილების გამოყენება.
- ▶ იმ შემთხვევაში, თუკი დაზიანდება აპარატის დენტან მისაერთებელი სადენი, საფრთხის თავიდან აცილების მიზნით ის უნდა შეიცვალოს მწარმოებლის ან მისი კლიენტთა მომსახურების ცენტრის ან შესაბამისი კვალიფიკაციის მქონე პირის მიერ.
- ▶ საფრთხის შემცველია დაზიანებული მოწყობილობა ან დაზიანებული ქსელის კაბელი.
- ▶ არასოდეს გამოიყენოთ დაზიანებული მოწყობილობა.
- ▶ აკრძალულია ქსელის კაბელის მოქაჩვა, მოწყობილობის ელექტროქსელიდან გამოსართავად. გამოსწიეთ შტეფსელიდან ქსელის კაბელის ჩანგალი.
- ▶ მოწყობილობის ან ქსელის კაბელის დაზიანების შემთხვევაში დაუყოვნებლივ გამოიღეთ ქსელის კაბელის ჩანგალი შტეფსელიდან ან გამორთეთ დამცველი დაცმველთა ბლოკში და გადაკეტეთ გაზის მიწოდება.
- ▶ დაუკავშირდით კლიენტთა მომსახურებას. → გვერდი 13
- ▶ სინოტივის შეჭრას, ელექტრო შოკის გამოწვევა შეუძლია.
- ▶ დანადგარის საწმენდად არ გამოიყენოთ ორთქლით მწმენდავი ან მაღალი წნევით საწმენდი საშუალებები.
- ▶ მოწყობილობის ცხელ ნაწილებთან, ელექტრო მოწყობილობების კაბელის იზოლაციები შესაძლოა დადნეს.
- ▶ თვალი ადევნეთ რათა, კაბელები არ ეხებოდეს ელექტრომოწყობილობის ცხელ ნაწილებს.

**⚠ გაფრთხილება – დაზიანების მიღების საშიშროება!**

მოწყობილობის ხარვეზი, დაზიანება და არაკვალიფიცირებული შეკეთება საშიშია.

- ▶ არასოდეს ჩართოთ დეფექტური მოწყობილობა.
- ▶ თუ მოწყობილობა დეფექტურია, გამოაერთეთ ქსელის შტეკერი ან უსაფრთხოების ყუთიდან გამორთეთ მოწყობილობა, გადაკეტეთ გაზის მიწოდება და მიმართეთ მომსახურების ცენტრს.
- ▶ მოწყობილობაზე სარემონტო სამუშაოების შესრულება შეუძლია მხოლოდ შესაბამისი კვალიფიკაციის მქონე ტექნიკურ პერსონალს.

საშიშია შუშის ფირფიტაზე დარტყმა, დავარდნა.

- ▶ დაუყოვნებლივ გამორთეთ ყველა სანთურა და ელექტროგამათბობელი ელემენტები და გამორთეთ მოწყობილობა ქსელიდან.
- ▶ გაზის მიწოდების დაკეტვა.
- ▶ არ შეეხოთ მოწყობილობის ზედაპირს
- ▶ არ გამოიყენოთ მოწყობილობა.
- ▶ დაუკავშირდით კლიენტთა მომსახურებას.

შეუსაბამო ზომების, დაზიანებულმა ან არასწორედ დამონტაჟებულმა ჭურჭელმა შესაძლოა გამოიწვიოს მძიმე ტრავმა.

- ▶ ყურადღება მიაქციეთ მითითებებს მომზადების ჭურჭლის შესახებ.

ჭურჭლის დამონტაჟებისას წარმოიქმნება ნაპერწკალი ანთების სანთურებზე.

- ▶ არასოდეს არ შეეხოთ ანთების სანთურებს ჭურჭლის განთებისას. თუ მართვის ღილაკი ვერ ტრიალდება ან მოშვებულია, მისი გამოყენება აღარ არის ნებადართული.
  - ▶ დაუყოვნებლივ მიმართეთ კლიენტთა მომსახურებას, რათა შეაკეთონ მართვის ღილაკი ან გამოცვალონ ის.
- მოწყობილობა გაბზარული ან გატეხილი ზედაპირით შესაძლოა გახდეს დაზიანების მიზეზი.
- ▶ არ გამოიყენოთ მოწყობილობა, თუ მისი ზედაპირი გაბზარული ან გატეხილია.

**⚠ გაფრთხილება – გაგუდვის საშიშროება!**

ბავშვებმა შესაძლოა შესაფუთი მასალა თავზე ჩამოიცივან და შიგნით გაეხვიონ, რაც დახრჩობის საფრთხეს ქმნის.

- ▶ შესაფუთი მასალა ბავშვებს მოარიდეთ.
  - ▶ არ მისცეთ ბავშვებს უფლება ითამაშონ შესაფუთი მასალებით.
- ბავშვებს შეუძლიათ პატარა ნაწილები შეისუნთქონ ან გადაყლაპონ და ამით დაიხრჩონ.
- ▶ მოარიდეთ ბავშვებს პატარა ნაწილები.
  - ▶ არ მისცეთ ბავშვებს უფლება პატარა ნაწილებით ითამაშონ.

## 2 საკუთრების ზიანის თავიდან აცილება

**ყურადღება!**

მაღალი ტემპერატურის ზემოქმედებას შეუძლია გამოიწვიოს ახლოს მდგარი მოწყობილობის და ავეჯის დაზიანება. მოწყობილობის ხანგრძლივი ექსპლუატაციისას გროვდება სითბო და იზრდება სინესტე.

- ▶ განხენით ფანჯარა ან ჩართეთ გამწოვი სისტემა გარეთ გასატანად.
- ზედმეტი სითბოს დაგროვებამ შეიძლება მოწყობილობა დააზიანოს.
- ▶ არ გამოიყენოთ ორი კონფორი ან სითბოს რამოდენიმე წყარო ჭურჭლის ერთი ერთეულის გასაცხელებლად.
  - ▶ არ გამოიყენოთ ტაფა-გრილი, სოტენიკი და ა.შ. სრულ სიმძლავრეზე ხანგრძლივი დროის განმავლობაში.

სითბოს ნამეტან აკუმულაციას შეუძლია მართვის ელემენტების დაზიანება.

- ▶ არ დადგათ დიდი ზომის ჭურჭელი რეგულატორის ახლო სანთურაზე.

მართვის სახელურების არასწორმა განთავსებამ შესაძლოა გამოიწვიოს ფუნქციონალური დაზიანება.

- ▶ თუ მოწყობილობა არ გამოიყენება, მართვის სახელურები ყოველთვის მოატრიალეთ ნულოვან პოზიციაზე.
- ჭურჭლისადმი გაუფრთხილებელ მოპყრობას, შეუძლია მოწყობილობის ზედაპირის დაზიანება.
- ▶ ფრთხილად მოეპყარით ჭურჭელს, რომელიც გათავსებულია ჭურჭლაზე.
  - ▶ არ განათავსოთ მძიმე საგანი ჭურჭლაზე.
- ჭურჭლის გადაადგილებისას შესაძლოა შუშის ზედაპირის დაკაწვრა.
- ▶ ჭურჭლის გადატანისას ასწიეთ ის. მყარი ან წვეტიანი საგნების დაცემას კონფორის პანელზე, დაზიანების გამოწვევა შეუძლია.
  - ▶ მოერიდეთ მაგარი ან წვეტიანი საგნების დავარდნას კონფორის ზედაპირზე.
  - ▶ არ დაარტყათ კონფორის ნაპირებს.
- მარილი, შაქარი ან ბოსტნეულის ქვიშა ჭურჭლაზე მოხვედრისას კაწრის მინას.
- ▶ არ გამოიყენოთ კონფორების პანელი თაროდ ან სამუშაო ზედაპირად.

კარამიზირებული შაქარი ან შაქრის დიდი შემცველობის პროდუქტი აზიანებს მინას.  
 ▶ გადმოდულებული საკვები დაუყოვნებლივ გაწმინდეთ შუშის საწმენდით.

### 3 გარემოს დაცვა და ეკონომია

#### 3.1 ენერჯის დაზოგვა

ამ მითითებების დაცვისშემთხვევაში თქვენი მოწყობილობა ნაკლებ ენერჯიას გამოიყენებს.

თითოეული ჭურჭლისთვის შეარჩიეთ შესაბამისი ზომის ჭურჭელი. ჭურჭელი განათავსეთ ცენტრში.

**რჩევა:** ჭურჭლის მწარმოებლები ხშირად მიუთითებენ ზედა დიამეტრს. როგორც წესი, ის ძირის დიამეტრზე მეტია.

- შეუსაბამო ჭურჭლის გამო ან სრულად დაუკავებელი კონფორის გამო იხარჯება მეტი ელექტროენერჯია.

დააფარეთ ქვაბებს შესაბამისი თავსახურები.

- უთავსახუროდ მომზადება გაცილებით მეტ ენერჯიას მოიხმარს.

ასწიეთ თავსახური რაც შეიძლება ნაკლებჯერ.

- როდესაც თქვენ ხდით თავსახურს, ენერჯის მოხმარება იზრდება.

გამოიყენეთ შუშის თავსახურები.

- შუშის თავსახურში შეგიძლიათ დაინახოთ ქვაბის შიგთავსი, თავსახურის აუხდელად.

გამოიყენეთ საკვების მოცულობის შესაბამისი ქვაბი.

- დიდი ქვაბის გაცხელებისთვის საკვების ცოტა ოდენობით უფრო მეტი ენერჯიაა საჭირო.

მომზადეთ მცირე რაოდენობის წყლით.

- რაც უფრო მეტია ჭურჭელში წყალი, მით უფრო მეტი დროა საჭირო გასაცხელებლად.

წინასწარ გადართეთ კონფორი უფრო მცირე გაცხელების დონეზე.

- ძალიან მაღალი მომზადების საფეხურით დახარჯავთ ენერჯიას.

ინფორმაცია ნაწარმის შესახებ (ეკ) 66/2014 რეგლამენტის შესაბამისად შეგიძლიათ იხილოთ მოწყობილობის პასპორტში და თქვენი მოწყობილობის აღწერის ინტერნეტ გვერდზე.

#### 3.2 შეფუთვის გადაგდება

შესაფუთი მატერიალი ეკოლოგიურად უსაფრთხოა და შესაძლებელია განმეორებითი გამოყენება.

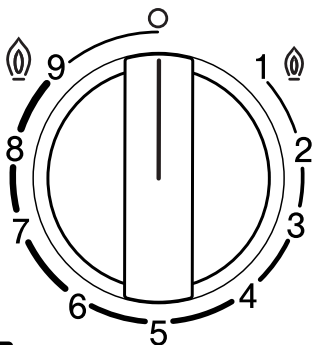
- ▶ თითოეული შემადგენელი ნაწილი დამოუკიდებლად განკარგეთ შესაბამისი ტიპის მიხედვით.

### 4 გაცნობა

#### 4.1 მართვის სახელური

მართვის პანელის მეშვეობით თქვენ შეგიძლიათ თქვენი მოწყობილობის ყველა ფუნქციის დაყენება და მუშაობის რეჟიმის შესახებ ინფორმაციის მიღება.

ალის სიმძლავრე შეგიძლიათ დაარეგულიროთ ბიჯებით, გაცხელების სხვადასხვა დონეების დაყენებით, რეგულატორების დახმარებით.



#### მაჩვენებ მნიშვნელობა ელი

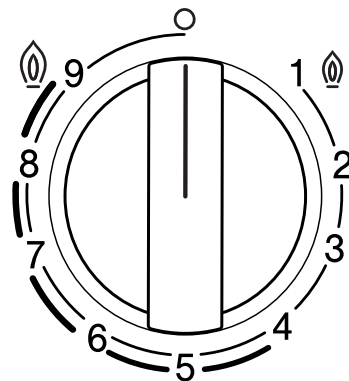
- ☐ თითოეული სანთურა იმართება შესაბამისი რეგულატორით.
- სანთურა გამორთულია.

#### მაჩვენებ მნიშვნელობა ელი

- ⑨ სანთურას მაქსიმალური სიმძლავრე და ელექტრული განთება
- 1 ① მინიმალური სიმძლავრე.

#### სანთურა Dualwok ფართო მოდების ალით

Dualwok სანთურა ფართო მოდების ალით შეგიძლიათ მართოთ შიდა და გარე ალით ერთმანეთზე დამოუკიდებლად.

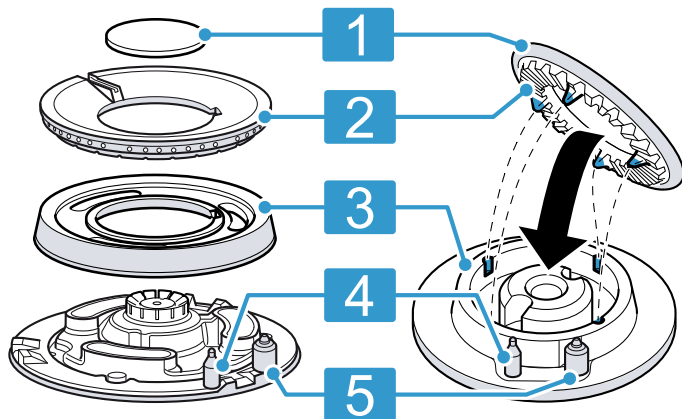


**კონფორი მნიშვნელობა  
ს დონე**

9	შიდა და გარე ალის მაქსიმალური სიმძლავრე.
4	გარე ალი მინიმალურზე, შიდა ალი მაქსიმალურ სიმძლავრეზე.
3	შიდა ალი მაქსიმალურ სიმძლავრეზე.
1	შიდა ალი მინიმალურ სიმძლავრეზე.

**4.2 სანთურა**

აქ მოყვანილია ქურატის შემადგენელი ნაწილების მიმოხილვა.

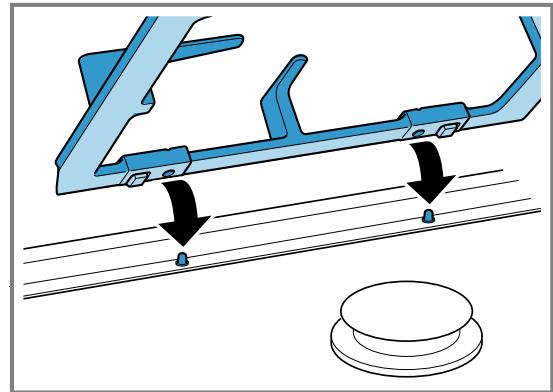


**1** ქურატას თავსახური

<b>2</b>	სანთურას სანთელი
<b>3</b>	სანთურის ფინჯანის ძირი
<b>4</b>	ალის საკონტროლო თერმოელემენტი
<b>5</b>	სანთლები

**4.3 გისოსები**

გისოსები სწორედ განათავსეთ.



დადგით ჭურჭელი გისოსზე შესაბამისად. არასოდეს განათავსოთ ჭურჭელი უშუალოდ ქურატაზე. ყოველთვის ფრთხილად მოხსენით გისოსი. ერთი გისოსის შეცურებას შეიძლება გვერდით მდებარე გისოსის გადაადგილება.

**რჩევა:** თქვენ შეგიძლიათ ლითონის ნარჩენების მოშორება გისოსიდან, ნაწილობრივ გისოსის გაწმენდით.

→ "გისოსების გაწმენდა.", გვერდი 12

**5 აქსესუარი**

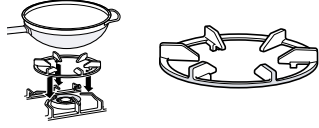
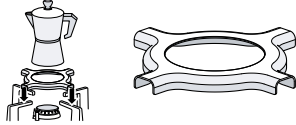
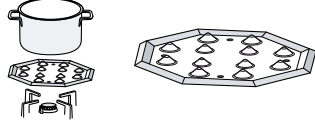
აქსესუარების შეძენა შეგიძლიათ კლიენტთა მომსახურების სამსახურში, სპეციალიზირებულ მაღაზიაში ან ინტერნეტში. გამოიყენეთ მხოლოდ ორიგინალი აქსესუარები, რადგანაც ისინი ზუსტად მიესადაგებიან თქვენს მოწყობილობას.

აქსესუარები განსხვავდება მოწყობილობის მიხედვით. ყიდვისას ყოველთვის მიუთითეთ პროდუქტის ზუსტი ნომერი (E-Nr.) თქვენი ელექტრო მოწყობილობის. → გვერდი 13

თქვენი მოწყობილობისთვის დაშვებული აქსესუარები შეიძლება იხილოთ ჩვენს კატალოგში, ინტერნეტ-მაღაზიაში ან კლიენტთა დანმარების სამსახურში.

[www.bosch-home.com](http://www.bosch-home.com)



აქსესუარები	აღწერილობა	გამოყენება
Wok - დამატებითი გისოსი		<ul style="list-style-type: none"> <li>გამოიყენეთ მხოლოდ სანთურისთვის ფართო მოდების ალით.</li> <li>ყოველთვის გამოიყენეთ ამობურცული ძირით ჭურჭელი.</li> <li>რეკომენდირებულია მოწყობილობის მსახურების ვადის გაგრძელებისთვის.</li> </ul>
დამატებითი გისოსი ესპრესო-მადულარა		<ul style="list-style-type: none"> <li>გამოიყენეთ მხოლოდ განსაზღვრული მინიმალური სიმძლავრის მქონე სანთურისთვის.</li> <li>გამოიყენეთ 12-ზე მცირე დიამეტრის ჭურჭლით.</li> </ul>
გამანაწილებელი ფირფიტა		<ul style="list-style-type: none"> <li>დაბალ ცეცხლზე მოსამზადებლად.</li> <li>გამოიყენეთ ეკონომიური ან ჩვეულებრივი სანთურა. რამოდენიმე სტანდარტული სანთურის არსებობის შემთხვევაში, უკეთესია გამოიყენოთ უკანა ან წინა მარჯვენა.</li> <li>დადგით გისოსზე ამობურცულებით ზევით, არავითარ შემთხვევაში სანთურაზე.</li> </ul>

### 5.1 სამონტაჟო აქსესუარი

- გამოიყენეთ სამონტაჟო აქსესუარები, რათა დააკომლავთ ერთი მწარმოებლის მოწყობილობები.

## 6 მართვის საფუძვლები

### 6.1 გაზის ჭურჭლის განთება

კონფორისთვის გათვალისწინებულია ავტომატური ანთების ფუნქცია.

#### **⚠ გაფრთხილება – ხანძრის საშიშროება!**

გამოსული გაზი შესაძლოა ააღდეს.

- ▶ თუ სანთურა 10 წამის შემდეგ არ აინთება, გადაატრიალეთ მართვის სახელური ნულზე და გააღეთ ოთახის ფანჯარა ან კარები. მანამ სანთურას განმეორებით გაანთებთ, დაელოდეთ მინიმუმ ერთი წუთი.
- ▶ თუ ალი თვითნებურად ჩაქრება მუშაობის პერიოდში, მოატრიალეთ რეგულატორი მულოვან პოზიციაზე. მანამ სანთურას განმეორებით გაანთებთ, დაელოდეთ მინიმუმ ერთი წუთი.

#### **ყურადღება!**

თუ რეგულატორს გააჩერებთ 0 და 1 პოზიციებს შორის, ამან შესაძლოა გამოიწვიოს გაუმართაობა.

- ▶ ამიტომ არასდროს არ მოატრიალოთ პოზიცია 0-დან პირდაპირ პოზიცია 1-ში ან პირიქით.

1. დააჭირეთ არჩეული სანთურის მართვის სახელურს და მოატრიალეთ საათი ისრის საწინააღმდეგოდ სიმძლავრის მაქსიმალურ დონემდე.

ამავდროულად, გეჭიროთ ხელიმართვის სახელურზე.

- ✓ ყველა სანთურა წარმოქმნის ნაპერწკალს ანთებისთვის.

2. დაელოდეთ რამოდენიმე წამი და აუშვით რეგულატორი.

→ "უსაფრთხოების სისტემა", გვერდი 9

3. მართვის სახელური გადაატრიალეთ საჭირო დონეზე.
4. თუ არ გაინთება, რეგულატორი გადაიყვანეთ პოზიციაზე "გამორთული" და გაიმეორეთ ზემოთ აღწერილი ნაბიჯები. ამჯერად მართვის სახელურზე მეტხანს გეჭიროთ (10 წამამდე).

#### **შენიშვნა:**

დაიცავით შემდეგი ინფორმაცია, რათა უზრუნველყოთ მოწყობილობის სწორი მუშაობა:

- ჭურჭლის დეტალები → გვერდი 8 და გისოსი → გვერდი 12 უნდა განათავსოთ სწორედ.
- სანთურის თავსახური არ აგერიოთ.
- დაიცავით მაქსიმალური სისუფთავე. გაწმინდეთ ამნთები სანთლები რეგულატორულად პატარა, არა ლითონის ჯაგრისით. ფრთხილად იყავით, რომ ნაპერწკლის მიმცემზე არ მოხდეს ძლიერი დარტყმები.
- სწორი წვისთვის ხვრელები და ნაპრალები სუფთა უნდა იყოს.  
→ "სანთურის გაწმენდა", გვერდი 12

### 6.2 უსაფრთხოების სისტემა

უსაფრთხოების სისტემა (თერმოელემენტი) აჩერებს გაზის მიწოდებას, თუ ჭურჭლები შემთხვევით ჩაქრება. იმისათვის, რომ აანთოთ ჭურჭლა, თქვენ უნდა გააქტიუროთ სისტემა, რომელიც რთავს გაზის მიწოდებას.

1. აანთეთ ჭურჭლამ რეგულატორზე აუშვებლად.
- ✓ წარმოიქმნება ალი.
2. გეჭიროთ რეგულატორი 4 წამის განმავლობაში.

### 6.3 გაზის ჭურჭლის ხელით განთება

ელექტროენერჯის გამორთვის შემთხვევაში ჭურჭელს ხელით შეგიძლიათ აანთოთ.

- დააჭირეთ არჩეული სანთურის მართვის სახელურს და მოატრიალეთ საათის ისრის საწინააღმდეგოდ სიმძლავრის მაქსიმალურ დონემდე.
- გეჭიროთ სანთებელა ან ალი (სანთებელი, ასანთი და ა.შ.) სანთურასთან.

### 6.4 გამორთეთ ერთი სანთურა

- მოატრიალეთ მართვის სახელური საათის ისრის მიმართულებით 0-ზე.

### 6.5 ნორმალური მდგომარეობა მოწყობილობის მუშაობისას

შემდეგი მდგომარეობები ნორმალურია მოწყობილობის მუშაობისას:

- ანთებული სანთურის მსუბუქი ქშული.
- სპეციფიური სუნები პირველი გამოყენების შემდეგ. ეს სუნები გაქრება რამდენიმე ხანში.
- ალი სტაფილოსფერია. ეს ხდება შენობაში ჰაერში მტვრის არსებობის გამო, დაღვრილი სითხის გამო ან ა.შ.
- სანთურის გამორთვიდან რამდენიმე წამში წ/კაპუნის ხმა. ეს მეტყველებს უსაფრთხოების სისტემის გააქტიურებაზე.  
→ "უსაფრთხოების სისტემა", გვერდი 9

## 7 სამზარეულოს ჭურჭელი

შემდეგი მითითებები დაგეგმვრებათ, დაზოგოთ ენერჯია და თავიდან აირიდოთ ჭურჭლის დაზიანება:

### 7.1 შესაბამისი ჭურჭელი

გამოიყენეთ მხოლოდ შესაბამისი დიამეტრის ჭურჭელი. ჭურჭელი ან უნდა გადმოფარავდეს კონფორის კანტს.

არასოდეს არ დადგათ პატარა ჭურჭელი დიდ სანთურაზე. ალი არ უნდა ეხებოდეს ჭურჭლის გვერდითა კედლებს.

სანთურა	მოსამზადებელი ჭურჭლის ძირის მინიმალური დიამეტრი	მოსამზადებელი ჭურჭლის ძირის მაქსიმალური დიამეტრი
სანთურა ფართო მოდების ალით	22 სმ	30 სმ
ძლიერი წვის სანთურა	20 სმ	26 სმ
ნორმალური წვის სანთურა	12 სმ	22 სმ

ამობურცული ძირით ჭურჭელი გამოიყენეთ, მხოლოდ სანთურაზე ფართო მოდების ალით.

- ჭურჭლას უნდა ჰქონდეს სანთურა ფართო მოდების ალით და დამატებითი Wok გისოსი.

- დამატებითი გისოსი Wok უნდა სწორედ განთავსდეს.

→ "აქსესუარი", გვერდი 8

### 7.2 სამზარეულო ჭურჭლის გამოყენება

სამზარეულო ჭურჭლის არჩევა და განთავსება გავლენას ახდენს თქვენი მოწყობილობის უსაფრთხოებაზე და ენერგოეფექტურობაზე.

→ "ენერჯის დაზოგვა", გვერდი 7

#### ⚠ გაფრთხილება – ხანძრის საშიშროება!

ადვილად აალებადი მასალები შეიძლება ააღდენენ.

- ჭურჭელსა და სამზარეულოს აალებად დეტალებს შორის მანძილი უნდა შეადგენდეს სულ მცირე 50 მმ.

არ გამოიყენოთ დეფორმირებადი ჭურჭელი. არ გამოიყენოთ ბრტყელი სქელი ძირით ჭურჭელი.

დეფორმირებული ჭურჭელი არამდგრადია ჭურჭელზე და შესაძლოა გადმოყირავდეს.

ჭურჭელი ზუსტად სანთურის შუაში დადგით.

თუ ჭურჭელი განთავსებულია არა სანთურის ცენტრში, ის შესაძლოა გადაყირავდეს.

დადგით ჭურჭელი გისოსზე შესაბამისად.

ჭურჭელი შესაძლოა გადაყირავდეს, თუ უშუალოდ სანთურაზე განთავსდებთ.

## 8 რჩევები დანაყენებზე საკვების მოსამზადებლად

მოწყობილობის მართვის სახელურების მეშვეობით შეგიძლიათ თანაბრად დაარეგულიროთ ალის სიმძლავრის დონე 1-დან 9-მდე.

მომზადების დრო და სიმძლავრის დონე დამოკიდებულია პროდუქტის ტიპზე, წონასა და ხარისხზე, გამოყენებული გაზის ტიპზე, ისევე როგორც მოსამზადებელი ჭურჭლის მასალაზე.

**რჩევები**

- მომზადების რჩევები
  - წვნიანების, კრემ-სუპების, ოსპისა თუ მუხუნდოს მომზადებისთვის, ყველა ინგრედიენტი ერთდროულად მოათავსეთ ჭურჭელში.
  - ტაფაზე შეწვისას თავიდან დაამატეთ ზეთი. მომზადების პროცესში შეინარჩუნეთ მუდმივი ტემპერატურა და საჭიროების შემთხვევაში დაარეგულირეთ სიმძლავრის დონე. რანომენიმე პორციის მომზადებისას, დაელოდეთ სანამ მომზადების ტემპერატურა ისევ მიაღწევს. გადააბრუნეთ პროდუქტი რეგულარულად.
- მომზადების დროის შესამცირებლად:
  - გამოიყენეთ სწრაფმზარველი კრემ-სუპების და პარკოსნების მოსამზადებლად. სწრაფი მზარველის ქვების გამოყენებისას, დაიცავით მწარმოებლის მითითებები.
  - სანამ მაკარონს, ბრინჯს ან კარტოფილს დაამატებდეთ, წყალი უნდა ადუღდეს. შემდეგ დაარეგულირეთ სიმძლავრის დონე ხარშვის გაგრძელებისთვის.
  - ბრინჯის და კარტოფილის მომზადებისას გამოიყენეთ თავსახური.

**კონფორი კერძის მომზადება ს დონე**

9	<ul style="list-style-type: none"> <li>■ წყლის ადუღება</li> <li>■ წყლის აბაზანაზე მომზადება: ბისკვიტი, პუდინგი და პურის პუდინგი.</li> <li>■ მაღალ ტემპერატურაზე მომზადება: აზიური სამზარეულოს კერძები.</li> </ul>
---	---

**კონფორი კერძის მომზადება ს დონე**

7-9	<ul style="list-style-type: none"> <li>■ მომზადების დაწყება: მაკარონი, სუპი, კრემი, პაელია, კერძები პარკოსნებისგან, რძიანი ბრინჯი.</li> <li>■ ფრიტიურში შეწვა (ზეთი): ბოსტნეული ტემპურში, კროკეტები, კარტოფილი ფრი, კარტოფილის ომლეტი, შნიცელი, გაყინული პროდუქტი, ნამცხვარი.</li> <li>■ ცოტა ოდენობის ზეთში შეწვა: ომლეტი ფრანგულად, სტიეკი, ბიფსტროგანოვი.</li> <li>■ შეწვა, შებრაწვა: ბოსტნეული, ხორცი.</li> </ul>
4-6	<ul style="list-style-type: none"> <li>■ მომზადების გაგრძელება: მაკარონი, სუპი, კრემი, პაელია, კერძები პარკოსნებისგან, რძიანი ბრინჯი.</li> <li>■ ფრიტიურში შეწვა (ცოტა ოდენობის ზეთში): შნიცელი ჰამბურგულად, სოსისები, ორაგული გრილზე, ფრიკადელები.</li> <li>■ სქელი სუპი, ჩაშუშული ხორცი: რაგუ, გულიაში, რატატუი.</li> <li>■ საშუალო ტემპერატურაზე მომზადება: ყველის სოუსი, ბეშამელი, პასტა კარბონარა, პასტა ნეაპოლიტანა, პუდინგი, ბლინები.</li> <li>■ გალღვობა: გაყინული პროდუქტი.</li> </ul>
1-3	<ul style="list-style-type: none"> <li>■ მომზადების დასრულება: ბრინჯი, პაელია, კერძი პარკოსნებისგან, რძიანი ბრინჯი.</li> <li>■ ორთქლზე მომზადება: თევზი, ბოსტნეული.</li> <li>■ გაცხელება და ცხლად შენახვა: მზა კერძები.</li> </ul>
1	<p>გადნობა: კარაქი, შოკოლადი, ქელატინი, თაფლი, კარამელი.</p>

**9 წმენდა და მოვლა**

იმისათვის, რომ თქვენმა მოწყობილობამ ხანგრძლივად და სრული ფუნქციონალით შეძლოს მუშაობა, წმენდა და მოვლა აუცილებელია.

**9.1 საწმენდი საშუალება**

შესაბამისი სარეცხი საშუალებები შეგიძლიათ შეიძინოთ მომსახურების ცენტრში ან ინტერნეტ-მაღაზიაში.

**ყურადღება!**

შეუსაბამო საწმენდ საშუალებებს შეუძლია დანადგარის ზედაპირის დაზიანება გამოიწვიოს.

- ▶ ნუ გამოიყენებთ ბასრ ან აქაფებად საწმენდ საშუალებებს.
- ▶ არ გამოიყენოთ ლითონის ღრუბელი.
- ▶ არ გამოიყენოთ დანები ან ბასრი საგნები ქურიდან მიმწვარი საკვების მოსაშორებლად.
- ▶ არ გამოიყენოთ დანები ან ბასრი საგნები შუშის და წინა პანელის, ლითონის პროფილების, შუშის ან ალუმინის პლასტინების შეერთების ადგილს შორის.
- ▶ არ გამოიყენოთ ორთქლით წმენდის მოწყობილობები.

**9.2 მოწყობილობის გაწმენდა**

**ყურადღება!**

თუ მოწყობილობას გაწმენდისას მოხსნით რეგულატორს, სინესტემ შესაძლოა შიგნით შეაღწიოს და გამოიწვიოს დაზიანება.

▶ მოწყობილობას გაწმენდისას არ მოხსნათ მართვის ელემენტები.

1. დაელოდეთ მოწყობილობის გაგრილებას.
2. გაწმინდეთ ღრუბლით წყლით და საპნით.
3. გაამშრალეთ რბილი ქსოვილის ჩვარით.

**რჩევა:** დაღვრილი სითხე მაშინვე გაწმინდეთ. ეს თავიდან აგაცილებთ საკვების ნარჩენების მიწვას და შეამცირებს მომდევნო გაწმენდის დროს.

### 9.3 სანთურის გაწმენდა

ყოველი გამოყენების შემდეგ გაწმინდეთ სანთურის დეტალების ზედაპირები. ეს თავიდან აგაცილებთ საკვების ნარჩენების მიწვას.

#### ყურადღება!

სანთურების დეტალები შეიძლება დაზიანდეს ჭურჭლის სარეცხ მანქანაში რეცხვის დროს.

- ▶ არ გარეცხოთ სანთურის დეტალები ჭურჭლის სარეცხ მანქანაში.

**შენიშვნა:** დაიცავით სარეცხი საშუალებების გამოყენების მითითებები.

→ "საწმენდი საშუალება", გვერდი 11

1. დაელოდეთ მოწყობილობის გაგრილებას.
2. გაწმინდეთ არალითონური ჯაგრისით საპნიანი ხსნარით.
3. გაწმინდეთ მოწყობილობა მშრალად. თუ მომზადების წინ რჩება წყლის წვეთები ან ნესტიანი მონაკვეთები, შესაძლოა ემალის დაზიანება.
4. განათავსეთ სანთურის დეტალები დარწმუნებით, რომ სანთურის თავსახურები სწორედ არის განათავსებული გამანაწილებელზე.  
→ "სანთურა", გვერდი 8

### 9.4 გისოსების გაწმენდა.

**შენიშვნა:** დაიცავით სარეცხი საშუალებების გამოყენების მითითებები.

→ "საწმენდი საშუალება", გვერდი 11

1. დაელოდეთ დანადგარის გაგრილებას.
2. ფრთხილად მოხსენით გისოსი.
3. გაწმინდეთ არალითონური ჯაგრისით საპნიანი ხსნარით.  
საგულდაგულოდ გაწმინდეთ რეზინის შემამჭიდროებლების გარშემო. თუ რეზინის შემამჭიდროებლები მოწყდება, გისოსებმა შესაძლოა გაკაწროს ქურათა.
4. გარდა ამისა, გისოსები შეგიძლიათ გარეცხოთ ჭურჭლის სარეცხ მანქანაში.  
გამოიყენეთ სარეცხი საშუალება, რომელიც რეკომენდირებულია ჭურჭლის სარეცხი მანქანის მწარმოებლის მიერ. გირჩევთ წინასწარ გაწმინდოთ ძლიერად დაბინძურებული გისოსი.
5. გაწმინდეთ მოწყობილობა მშრალად. თუ მომზადების წინ რჩება წყლის წვეთები ან ნესტიანი მონაკვეთები, შესაძლოა ემალის დაზიანება.
6. სწორედ განათავსეთ გისოსი.  
→ "გისოსები", გვერდი 8

## 10 ხარვეზების აღმოფხვრა

თქვენს მოწყობილობაზე პატარა ხარვეზების აღმოფხვრას დამოუკიდებლად შეძლებთ. გამოიყენეთ ხარვეზის აღმოფხვრის შესაბამისი სასარგებლო ინფორმაცია, სანამ კლიენტთა მომსახურების სამსახურს დაუკავშირდებით. ამგვარად დაზოგავთ არასაჭირო ხარჯებს.

#### **⚠ გაფრთხილება – დაზიანების მიღების საშიშროება!**

არაკვალიფიცირებული შეკეთებისას მოწყობილობა შესაძლოა განდეს საფრთხის წყარო.

- ▶ დანადგარზე სარემონტო სამუშაოების შესრულება შეუძლია მხოლოდ შესაბამისი კვალიფიკაციის მქონე ტექნიკურ პერსონალს.
- ▶ თუ მოწყობილობა გაუმართავია, მიმართეთ სერვის ცენტრს.

#### **⚠ გაფრთხილება – ელექტრული შოკის საშიშროება!**

არაკვალიფიცირებული შეკეთებისას მოწყობილობა შესაძლოა განდეს საფრთხის წყარო.

- ▶ მოწყობილობის შეკეთება ნებადართულია მხოლოდ კვალიფიცირებული სპეციალისტისთვის.
- ▶ მოწყობილობის შეკეთებისთვის შეიძლება მხოლოდ ორიგინალური ნაწილების გამოყენება.
- ▶ იმ შემთხვევაში, თუკი დაზიანდება აპარატის დენთან მისაერთებელი სადენი, საფრთხის თავიდან აცილების მიზნით ის უნდა შეიცვალოს მწარმოებლის ან მისი კლიენტთა მომსახურების ცენტრის ან შესაბამისი კვალიფიკაციის მქონე პირის მიერ.

### 10.1 ფუნქციის ხარვეზები

გაუმართაობა	მიზეზი და გაუმართაობის აღმოფხვრა
შეფერხდება ზოგადი ელექტრული ექსპლუატაცია.	დამცავი დეფექტურია. ▶ შეამოწმეთ უსაფრთხოების ყუთის დამცავები.
	ავტომატური დამცავი ან დენის დამცავი ამომრთველი გამოირთო. ▶ შეამოწმეთ ავტომატური დამცავი ან დენის დამცავი ამომრთველი გამოირთო მცველების კოლოფში.
	ქსელური კაბელის ჩანგალი არ არის ჩართული როზეტში. ▶ შეაერთეთ დანადგარი კვების წყაროსთან.
	დენის მომარაგება შეწყვეტილია. ▶ შეამოწმეთ მუშაობს თუ არა ოთახში ოთახის განათება ან სხვა დანადგარები.
ავტომატური ანთება არ ფუნქციონირებს.	ანთების სანთურას და ქურათას შორის საკვების ნარჩენები და დაბინძურებაა. ▶ ანთების სანთურას და ქურათას შორის მონაკვეთი გაწმინდეთ. ქურათის დეტალები სველია. ▶ სანთურის დეტალები საფუძვლიანად გაამშრალეთ.

გაუმართაობა	მიზეზი და გაუმართაობის აღმოფხვრა
ავტომატური ანთება არ ფუნქციონირებს.	ქურატის დეტალები განთავსებულია არასწორედ. ▶ ქურატას დეტალები სწორედ არის განთავსებული მოწყობილობა არ არის დამიწებული, არასათანადოდ არის შეერთებული ან დამიწების კაბელი დაზიანებულია. ▶ მიმართეთ კვალიფიცირებულ ელექტრიკოსს.
ალი ანთია არათანაბრად.	ქურატის დეტალები განთავსებულია არასწორედ. ▶ ქურატას დეტალები სწორედ არის განთავსებული ქურატის ხვრელები დაბინძურებულია. ▶ გაწმინდეთ და გააშრეთ ქურატის ხვრელები.
როგორც ჩანს გაზის მოწოდება არ არის ნორმალური ან საერთოდ არ გამოედინება.	გაზის გადინება დაკეტილია შუალედური ჩამრთველი სარკველით. ▶ გახსენით შუალედური სარკველები. გაზის ბალონი ცარიელია. ▶ გამოცვალეთ გაზის ბოთლი.
სამზარეულოში გაზის სუნია.	რეგულატორი გახსნილია. ▶ დაკეტეთ რეგულატორი. გაზის ბალონი არასათანადოდ იქნა შეერთებული. ▶ დარწმუნდით, რომ გაზის ბალონი ჯეროვნად არის შეერთებული. მოწყობილობის გაზგამტარი არაჭერმეტიულია. 1. გადაკეტეთ მთავარი გაზის ონკანი. 2. გაანიავეთ ოთახი. 3. დაუყოვნებლივ დაურეკეთ სამონტაჟო კომპანიას, რომლის სპეციალისტები შეამოწმებენ გაზის სისტემას და გასცემენ აქტს მისი დამონტაჟების შესახებ. 4. თქვენს მოწყობილობას მანამდე ნუ გამოიყენებთ, სანამ არ დარწმუნდებით, რომ მისგან გაზი არ ჟონავს.
სანთურა გამოირთობა, როგორც კი აუშვებთ რეგულატორს.	მართვის სახელურ დააჭირედ არასაკმარისად ხანგრძლივად. 1. განთების შემდეგ მართვის სახელური მიწოლილ მდგომარეობაში დაიჭირეთ რამოდენიმე წამის განმავლობაში. 2. მართვის სახელურს მიაწეით მყარად. ქურატის ხვრელები დაბინძურებულია. ▶ გაწმინდეთ და გააშრეთ ქურატის ხვრელები.

## 11 კლიენტთა მომსახურების სამსახური

ფუნქციონალურად მნიშვნელოვანი ორიგინალური სათადარიგო ნაწილები ეკ მოქმედი რეგლამენტის შესაბამისად შეგიძლიათ შეიძინოთ ჩვენ კლიენტთა დახმარების სამსახურში თქვენი მოწყობილობის ევროპული ეკონომიკური სივრცის ბაზარზე განთავსებიდან მინიმუმ 10 წლის განმავლობაში.

**შენიშვნა:** მწარმოებლის გარანტიის ფარგლებში კლიენტთა მომსახურების სამსახურის ჩარევა უფასოა.

გარანტიის ვადის და თქვენს ქვეყანაში მისი მოქმედების პირობების შესახებ დაწვრილებითი ინფორმაცია შეგიძლიათ მოითხოვოთ მომსახურების ცენტრში, თქვენს დისტრიბიუტორთან და ჩვენს ვებ-გვერდზე.

კლიენტთა მომსახურების სამსახურში დარეკვისას, თქვენ დაგჭირდებათ დანადგარის პარტიისა (E-Nr) და წარმოების ნომერი (FD).

კლიენტთა მომსახურების სამსახურის საკონტაქტო მონაცემები შეგიძლიათ იხილოთ თანდართულ კლიენტთა მომსახურების სარჩევში ან ჩვენს ვებ-გვერდზე.

### 11.1 ნაწარმის არტიკული (E-Nr) და ქარხნული ნომერი (FD)

ნაწარმის არტიკული (E-Nr) და ქარხნული ნომერი (FD) შეგიძლიათ იხილოთ მანქანის კარზე მოთავსებულ პასპორტის დაფაზე.

ქარხნული დაფა შეიძლება იხილოთ:

- მოწყობილობის პასპორტზე.
- ქურა-პანელის ძირზე.

თქვენი დანადგარის მონაცემებისა და კლიენტთა მომსახურების ტელეფონის ნომრის სწრაფად მოსაძიებლად, შეგიძლიათ ისინი ჩაინიშნოთ.

---

## 12 განკარგვა

### 12.1 ძველი დანადგარების განკარგვა

გარემოს დაცვითი გადაგდებისას, შესაძლებელია ძვირფასი ნივთიერებების ხელახლა გამოყენება.

1. გამოსწიეთ ქსელის გაყვანილობის ქსელის შტექერი.
2. გათიშეთ ქსელის შეერთების კავშირი.
3. მოწყობილობის ეკოლოგიურად უსაფრთხოდ განკარგვა.  
განკარგვის მიმდინარე პროცესების შესახებ ინფორმაცია შეგიძლიათ მიიღოთ თქვენს მოვაჭრესთან ან რეგიონულ სამმართველოში.



ეს დანადგარი აღნიშნულია ელექტრო და ელექტრული დანადგარების (ელექტრო ნარჩენები და ელექტრონული აღჭურვილობები WEEE) ევროპის 2012/19/EU რეგულაციების შესაბამისად.  
ევროპის ფარგლებში, ეს რეგულაციები იძლევა ძველი დანადგარების უკან დაბრუნებისა და შეფასების საშუალებას.

---



A series of horizontal lines for writing, starting from the top right of the pencil icon and extending across the page.



## Thank you for buying a Bosch Home Appliance!

Register your new device on MyBosch now and profit directly from:

- **Expert tips & tricks for your appliance**
- **Warranty extension options**
- **Discounts for accessories & spare-parts**
- **Digital manual and all appliance data at hand**
- **Easy access to Bosch Home Appliances Service**

Free and easy registration – also on mobile phones:

[www.bosch-home.com/welcome](http://www.bosch-home.com/welcome)

**BOSCH**  
HOME APPLIANCES  
**SERVICE**

## Looking for help? You'll find it here.

Expert advice for your Bosch home appliances, help with problems or a repair from Bosch experts.

Find out everything about the many ways Bosch can support you:

[www.bosch-home.com/service](http://www.bosch-home.com/service)

Contact data of all countries are listed in the attached service directory.

### **BSH Hausgeräte GmbH**

Carl-Wery-Straße 34

81739 München, GERMANY

[www.bosch-home.com](http://www.bosch-home.com)

A Bosch Company



**8001253306** (021209)

ka1