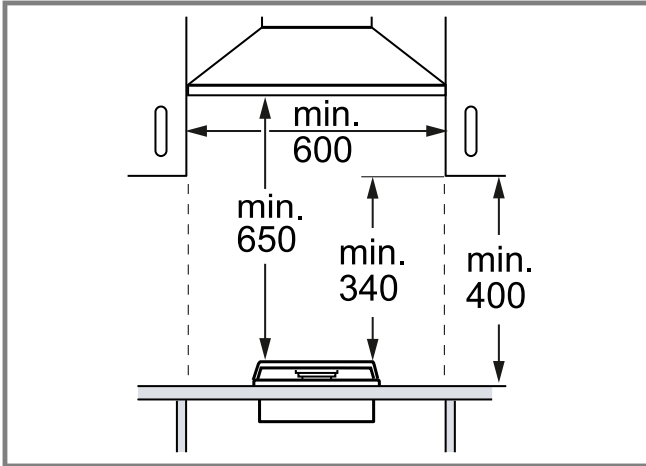


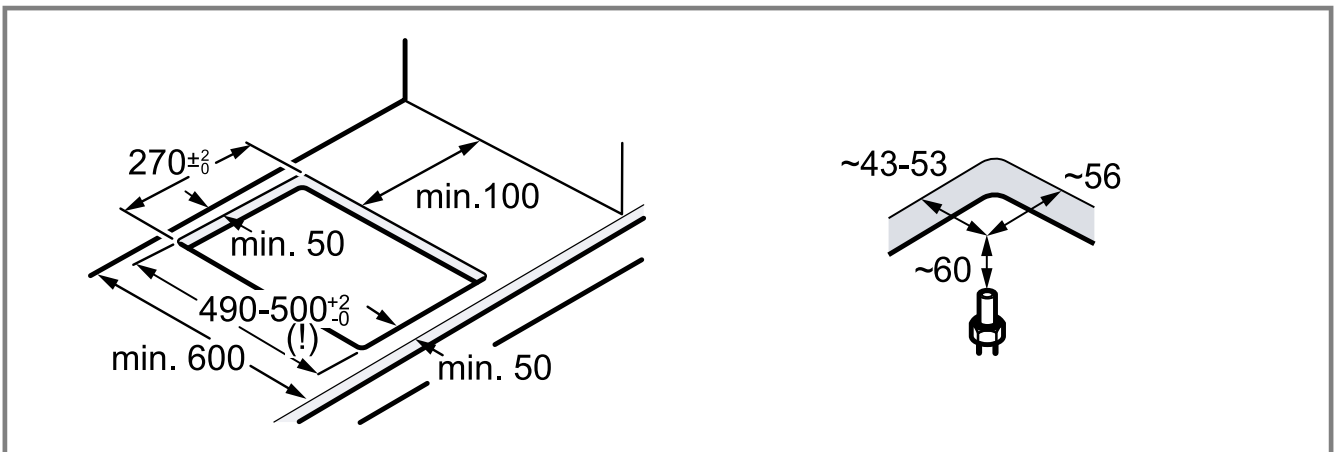


da **Installationsvejledning**  
fi **Asennusohjeet**  
no **Installasjonsveiledning**

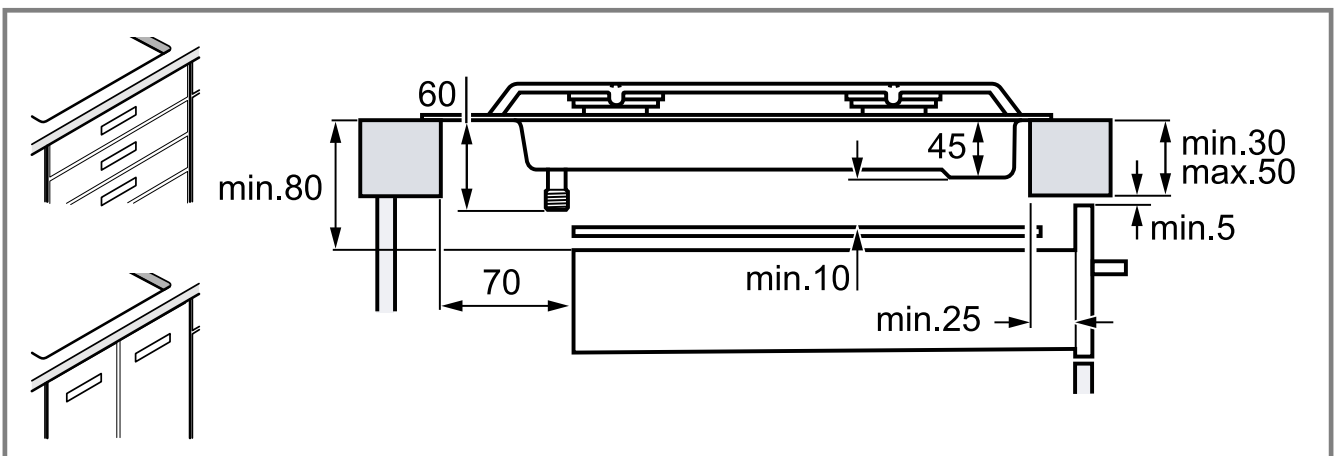
sv **Installationsanvisningar**



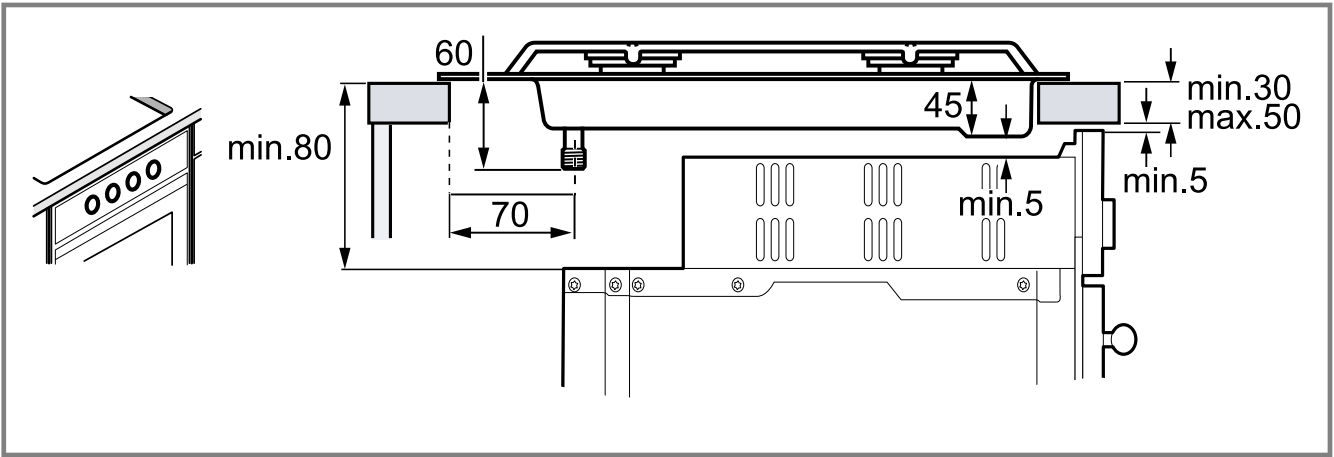
1



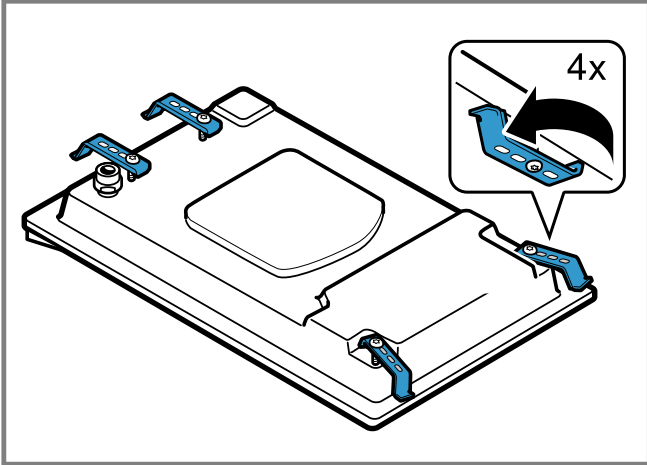
2



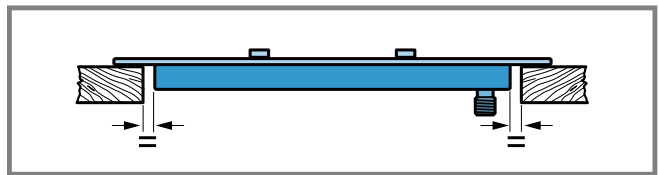
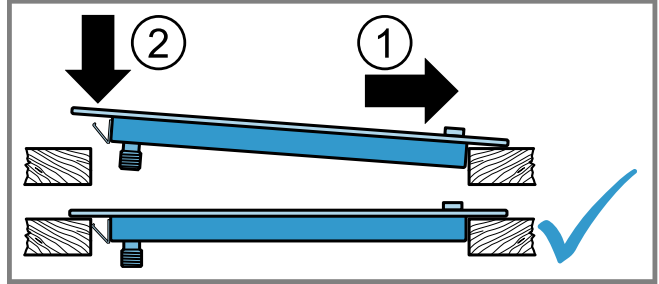
3



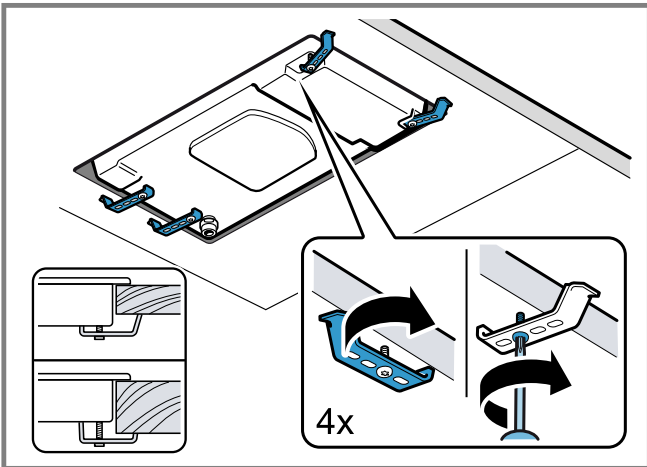
4



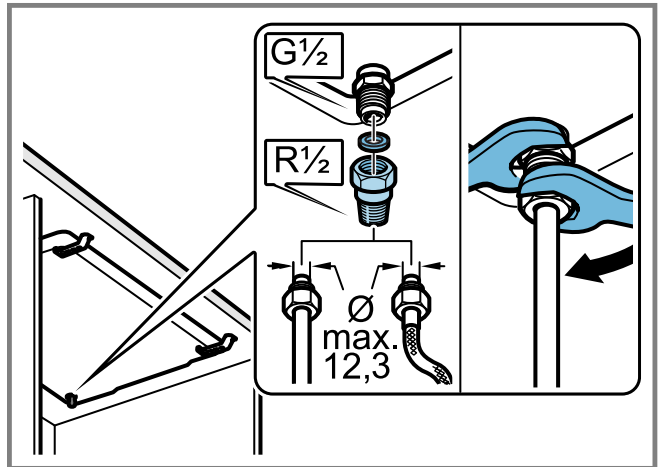
5



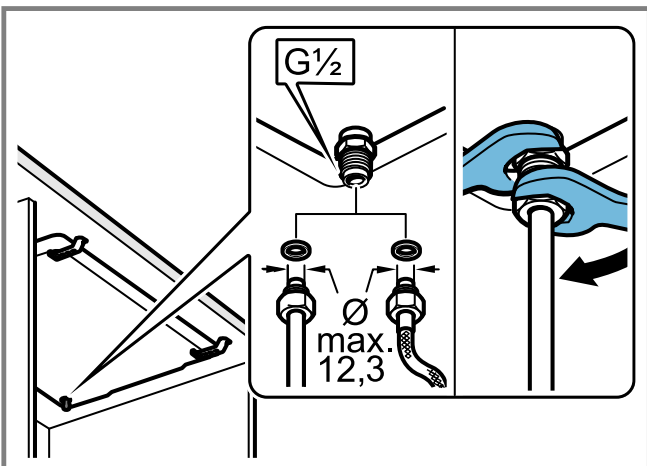
6



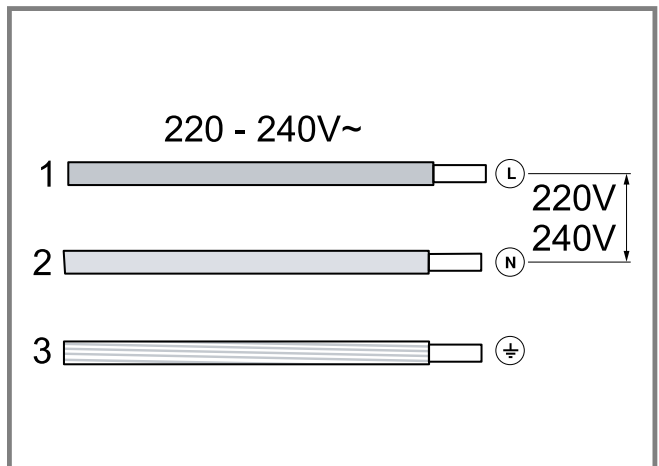
7



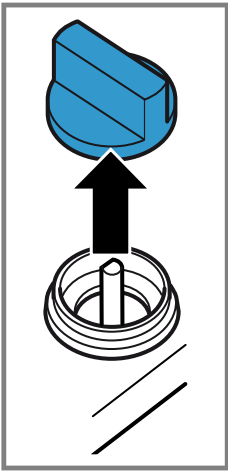
8



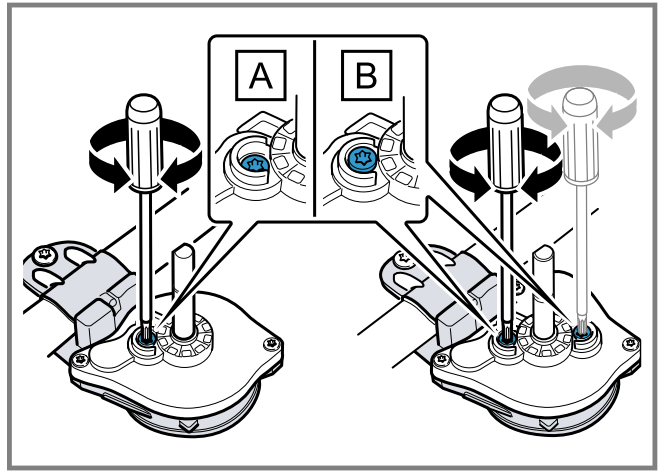
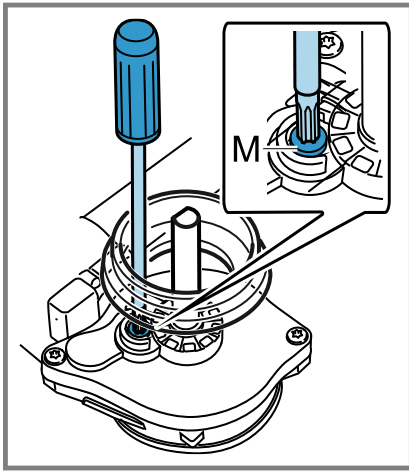
9



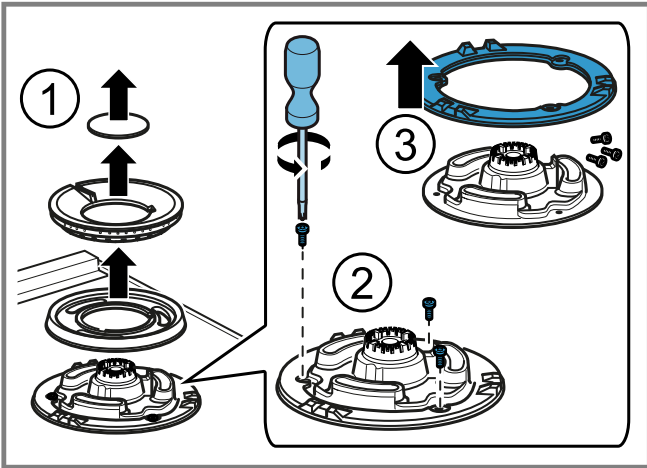
10



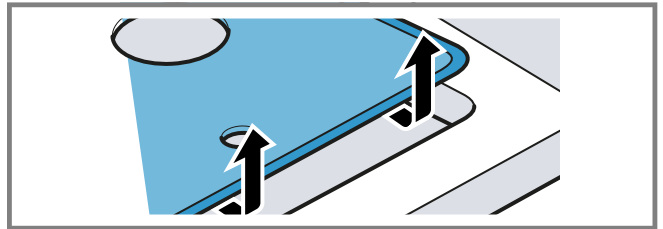
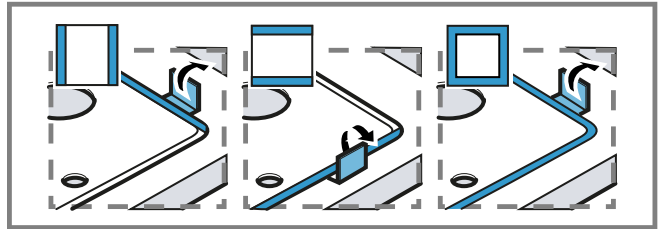
11



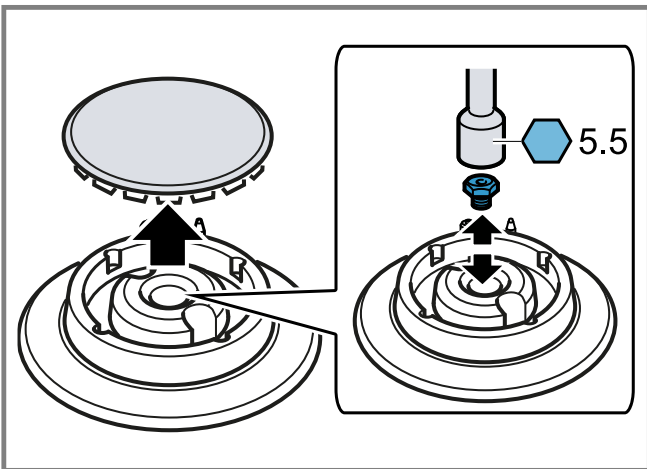
12



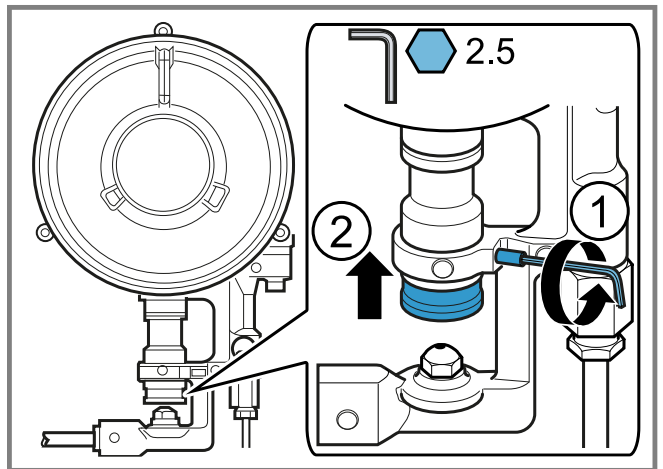
13



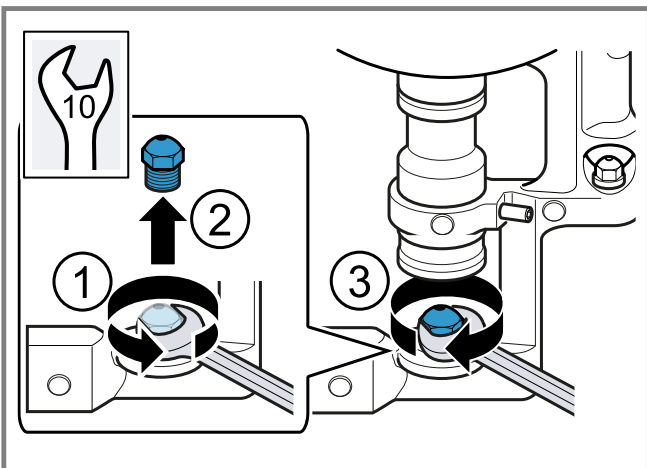
14



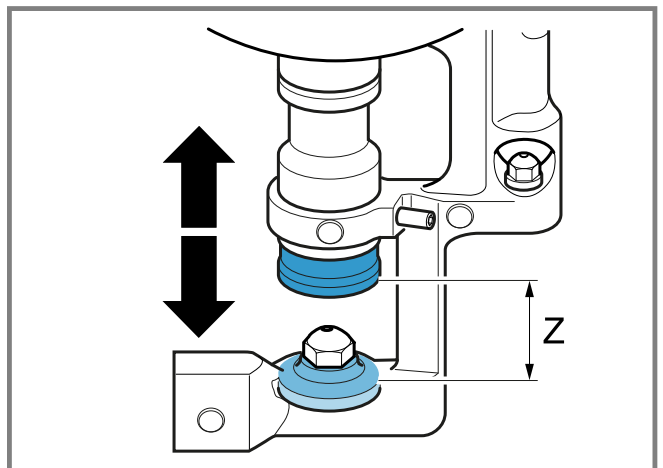
15



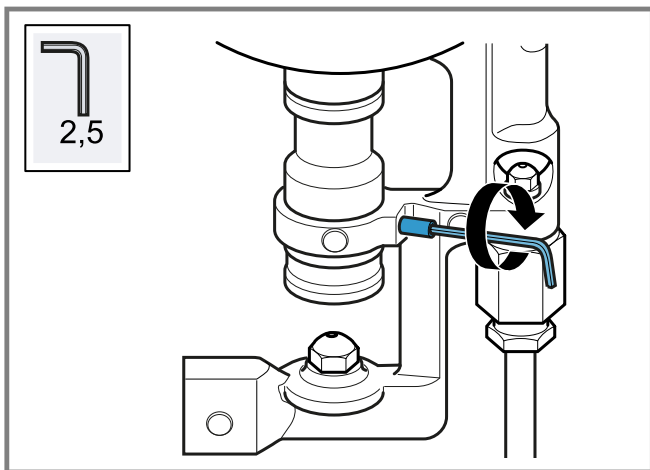
16



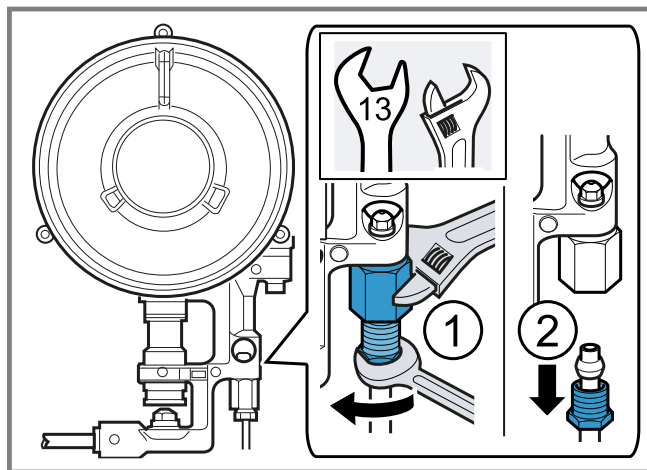
17



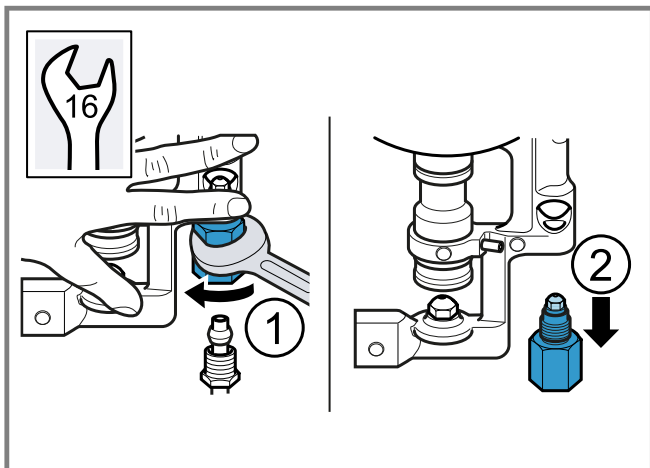
18



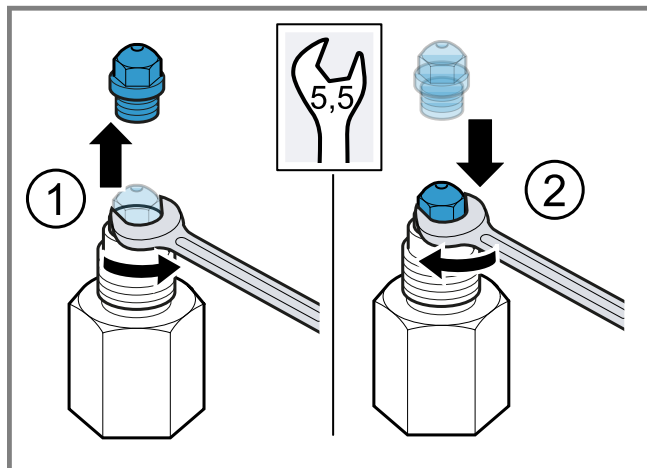
19




20




21



22

ID	Gas	Nz 	Qn (kW)	m <sup>3</sup> /h	g/h	Z (mm)	M
<b>D</b>	G20/20 mbar	93	1,90	0,181	-	-	B
<b>D</b>	G20/25 mbar	91	1,90	0,181	-	-	B
<b>D</b>	G25/20 mbar	105	1,90	0,211	-	-	B
<b>D</b>	G25/25 mbar	104	1,90	0,211	-	-	B
<b>D</b>	G25.1/25 mbar	104	1,90	0,21	-	-	B
<b>D</b>	G25.3/25 mbar	104	1,90	0,21	-	-	B
<b>D</b>	G30/29 mbar	70	1,90	-	138	-	A
<b>D</b>	G30/37 mbar	68	1,90	-	138	-	A
<b>D</b>	G30/50 mbar	60	1,90	-	138	-	A
<b>D</b>	G31/37 mbar	70	1,90	-	136	-	A
<b>E</b>	G20/20 mbar	125	2,80	0,267	-	-	B
<b>E</b>	G20/25 mbar	109	2,80	0,267	-	-	B
<b>E</b>	G25/20 mbar	141	2,80	0,31	-	-	B
<b>E</b>	G25/25 mbar	118	2,80	0,31	-	-	B
<b>E</b>	G25.1/25 mbar	118	2,80	0,31	-	-	B
<b>E</b>	G25.3/25 mbar	118	2,80	0,304	-	-	B
<b>E</b>	G30/29 mbar	83	2,80	-	203	-	A
<b>E</b>	G30/37 mbar	82	2,80	-	203	-	A
<b>E</b>	G30/50 mbar	74	2,80	-	203	-	A
<b>E</b>	G31/37 mbar	83	2,80	-	200	-	A
<b>H</b>	G20/20 mbar	1 - 171 2 - 69	6,10	0.582	-	4	B
<b>H</b>	G20/25 mbar	1 - 163 2 - 62	6,10	0.582	-	4	B

23

ID	Gas	Nz 	Qn (kW)	m <sup>3</sup> /h	g/h	Z (mm)	M
<b>H</b>	G25/20 mbar	1 - 194 2 - 76	6,10	0.676	-	4	B
<b>H</b>	G25/25 mbar	1 - 180 2 - 72	6,10	0.676	-	4	B
<b>H</b>	G25.1/25 mbar	1 - 180 2 - 72	5,80	0.642	-	4	B
<b>H</b>	G25.3/25 mbar	1 - 180 2 - 72	6,10	0.661	-	4	B
<b>H</b>	G30/29 mbar	1 - 115 2 - 47	6,10	-	442	11	A
<b>H</b>	G30/37 mbar	1 - 107 2 - 44	6,10	-	442	13	A
<b>H</b>	G30/50 mbar	1 - 100 2 - 42	6,10	-	442	5	A
<b>H</b>	G31/37 mbar	1 - 115 2 - 47	6,10	-	442	11	A

23

da

## Sikker montage

Overhold disse sikkerhedsanvisninger under montagen af apparatet.

- Læs denne vejledning omhyggeligt igennem.
- De viste billeder i disse instruktioner skal opfattes som værende vejledende.
- Sikkerheden under brugen er kun sikret, hvis apparatet er blevet monteret korrekt iht. montagevejledningen. Installatøren har ansvaret for, at apparatet fungerer fejlfrit på opstillingsstedet.

## ADVARSEL – Eksplosionsfare!

Udstrømmende gas kan medføre en eksplosion.

- ▶ Alle installations-, tilslutnings-, regulerings- og omstillingsarbejder til en anden gasart skal udføres af en autoriseret fagmand og under overholdelse af de respektive gældende forskrifter og lovgivningsmæssige krav samt i henhold til kravene fra det lokale el- og gasværk. Her skal der lægges særlig vægt på at overholde de gældende bestemmelser og retningslinjer for ventilationen. Vi anbefaler at kontakte kundeservice i forbindelse med omstillingsarbejde til en anden gasart.
- Sørg for tilstrækkelig ventilation i køkkenet, især når gasapparatet anvendes.
- Apparatet må ikke tilsluttes til et røggasanlæg for forbrændingsprodukter.
- Dette apparat må aldrig opstilles i både eller køretøjer.
- Garantiydelsen gælder kun ved anvendelse af apparatet i henhold til sit formål.
- Kontroller, inden apparatet installeres, om de lokale leveringsforhold fra de respektive forsyningselskaber er kompatible med de angivne indstillinger på apparatets typeskilt (gasart og -tryk, effekt, spænding).
- Fastgør netkablet på skabet for at forhindre, at det kommer i berøring med varme dele i ovnen eller på kogesektionen.
- Afbryd strøm- og gastilførsel til apparatet, inden der udføres nogen form for arbejde på apparatet.
- Apparater med strømforsyning skal jordforbindes.
- Der må ikke foretages ændringer i apparatets indre. Kontakt i givet fald vores tekniske kundeservice.

## Inden opstillingen

- Dette apparat svarer til klasse 3 iht. EN 30-1-1 gasapparater: Indbygningsapparat.
- Ved hjælp af forbindelsestilbehøret kan dette apparat kombineres med andre kogesektioner af samme mærke. Se kataloget.
- Skabet, som apparatet bliver indbygget i, skal være tilstrækkeligt fastgjort og stabilt.
- Skabe i nærheden af apparatet, laminerede indklædninger og det limmateriale, som de er befæstiget med, skal være udført af ikke-brændbare og varmebestandige materialer.
- Dette apparat må ikke installeres på køleskabe, vaskemaskiner, opvaskemaskiner eller lignende.
- Apparatet må kun installeres over en bageovn med tvungen ventilation. Kontroller ovnens mål i ovnens installationsvejledning.
- Hvis der indbygges en ovn under kogesektionen, kan bordpladens tykkelse afvige fra målangivelserne i denne vejledning. Følg anvisningerne i ovnens montagevejledning.
- Ved installation af en aftræksventilator hhv. emhætte skal den pågældende installationsvejledning følges. Overhold altid den vertikale minimumafstand til kogesektionen.

→ Fig. 1

## Forberedelse af indbygningsskab

- Lav en udskæring i bordpladen med de ønskede mål.
  - Ved udsparinger på 500 mm skal apparatet altid installeres tæt ved udsparingens forkant. → "Placering af apparat", Side 6
- Fig. 2
- Snitfladerne i træbordplader skal forsegles med en speciallim for at beskytte dem mod fugt.
  - Hvis der ikke er en indbygget ovn under kogesektionen, skal der anbringes et afstandsstykke af ikke-brændbart materiale (f.eks. metal eller krydsfiner) i en afstand på 10 mm under kogesektionen. Derved forhindres det, at kogesektionen kan berøres nedefra. Afstanden fra mellembunden til apparatets nettilslutning skal være mindst 10 mm.
- Fig. 3, → Fig. 4

## Placering af apparat

**Bemærk:** Fjern ikke klæbetætningen, som er anbragt på kogesektionens underkant. Klæbetætningen forhindrer indtrængning af fugt. Klæb ikke apparatet fast på bordpladen med silikone.

1. Læg kogesektionen med oversiden nedad på et glat og stabilt underlag.
2. Skru skrueerne i klemmerne så langt ud, at de kan dreje frit. Skrueerne skal ikke skrues helt ud af klemmerne.  
→ Fig. 5
3. Vend kogesektionen om, og sæt den ned i udsparringen. Placer kogesektionen op mod udsparringens forside.  
→ Fig. 6
4. Drej klemmerne, og spænd dem til.  
→ Fig. 7  
Klemmernes placering afhænger af bordpladens tykkelse.

## Afmontage af apparat

1. Afbryd strøm- og gasforsyning til apparatet.
2. Skru klemmerne løse, og udfør trinnene i den modsatte rækkefølge.

## Tilslutning af gas

Overhold de landespecifikke retningslinjer.

### ⚠ PAS PÅ! – Eksplosionsfare!

En gaslæk kan medføre en eksplosion.

- ▶ Kontroller altid tilslutningernes tæthed, hvis der er udført arbejde på dem.
- Anbring gastilslutningen, så afspærringshanen er tilgængelig.
- Kontroller, at oplysningerne om gasart og gastryk på typeskiltet stemmer overens med tilslutningsforholdene på opstillingsstedet.
- Tilslut apparatet til et fast gasrør eller en bøjelig metalledning.
- Den bøjelige metalledning må ikke komme i berøring med bevægelige dele i det skab, hvor apparatet er indbygget (f.eks. en skuffe), og må ikke føres gennem områder, hvortil adgangen kan spærres.
- Gastilslutning på apparatet: G 1/2.

## Reserve dele til gastilslutning

Der kan fås reserve dele til gastilslutningen via teknisk kundeservice.

Tilslutningsstykke R 1/2"	00427950
---------------------------	----------

### Gastilslutning R 1/2

- ▶ Monter tætningen og tilslutningsstykke R 1/2 på apparatets gastilslutning.  
→ Fig. 8

### Gastilslutning G 1/2

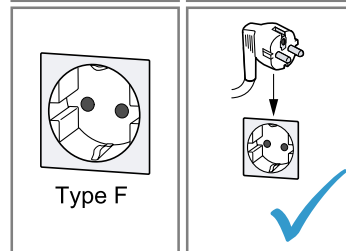
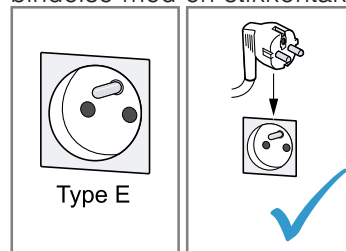
- ▶ Sæt tætningen ind mellem gastilslutningen på apparatet og gasforsyningen.  
→ Fig. 9

## Elektrisk tilslutning

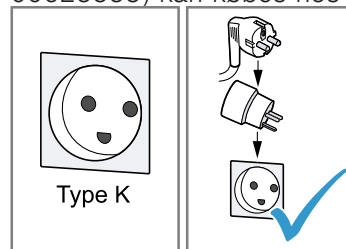
### ⚠ ADVARSEL – Fare for elektrisk stød!

Fagligt ukorrekt tilslutning af apparater op til 13 A/3 kW er farlig. Angivelserne om dette apparats effekt findes på typeskiltet.

- ▶ I Danmark er apparatet kun godkendt til brug i forbindelse med en stikkontakt type E/F.

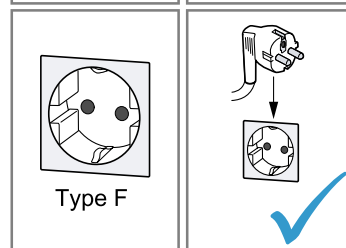
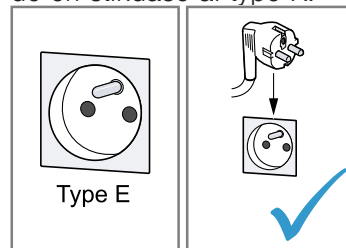


- ▶ Hvis der kun findes en stikkontakt af type K på tilslutningsstedet, skal apparatet tilsluttes med en egnet adapter. Kun på den måde er apparatet jorderet korrekt. Denne adapter (reservedels-nr. 00623333) kan købes hos kundeservice.



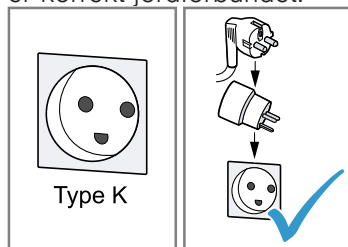
Fagligt ukorrekt tilslutning af apparater over 13 A/3 kW er farlig. Angivelserne om dette apparats effekt findes på typeskiltet

- ▶ Inden apparatet tilsluttes skal det sikres at installationen er egnet til apparater med en mærkestrøm der overstiger 13 A. I tvivlstilfælde bør en autoriseret el-installatør kontaktes.
- ▶ Apparatet skal sikres med en 16 A ledningssikkerhedsafbryder.
- ▶ Apparatet med Schuko-stik må kun anvendes med en stikdåsetype E/F. Det er forbudt at anvende en stikdåse af type K.



- ▶ Hvis der er installeret en stikdåse af type K, skal der anvendes en egnet adapter. Den kan bestilles via kundeservice (kundeservice-nr. 00623333).

Kun på denne måde kan det sikres, at apparatet er korrekt jordforbundet.



- ▶ Hvis apparatet skal tilsluttes med en fast forbindelse til den elektriske installation, kan der bestilles en særlig tilslutningsledning uden stik via kundeservice. Den faste tilslutning skal udføres af en autoriseret elektriker.
  - Apparatet er type Y: Tilslutningskablet må ikke udskiftes af brugeren, men kun af teknisk kundeservice. Overhold kabeltype og minimumtværsnit.
  - Kogesektionen leveres med et netkabel med eller uden stik.
  - Apparater, som leveres med stik, må kun tilsluttes til en korrekt installeret stikkontakt med beskyttelsesleder.
  - Hvis stikket ikke er tilgængeligt for brugeren, skal der anbringes en alpolet brydende sikkerhedsafbryder med en minimum kontaktåbning på 3 mm.
- Fig. 10

## Omstilling af gasart

Hvis landets forskrifter tillader det, kan dette apparat omstilles til andre gasarter, såfremt disse er anført på typeskiltet.

De nødvendige dele til dette befinder sig i den pose, der følger med apparatet, eller kan bestilles hos kundeservice. Tabellen → Fig. 23 indeholder oplysninger om de egnede kombinationer for det pågældende blus og gasart.

D	Normalt blus
E	Kraftigt blus
H	Dual-wokblus med flere kroner <ul style="list-style-type: none"><li>■ 1 - ydre flamme</li><li>■ 2 - indre flamme</li></ul>

## Værktøj

Kontakt i givet fald teknisk kundeservice for at erhverve det egnede værktøj.

Afmontagearm	483196
--------------	--------

## Regulering af gashaner

1. Sæt drejeknapperne på positionen for minimumeffekten, og træk dem ud.
2. Tryk med spidsen af skruetrækkeren på den fleksible gummiholder for at få adgang til bypass-skruen.

→ Fig. 11

Tag aldrig tætningsringen af. Tætningsringene forhindrer væske og snavs i at trænge ind i apparatet, hvad der i givet fald kunne forringe funktionsniveauet.

3. Følg angivelserne i tabellen → Fig. 23 ved indstillingen af bypass-skruerne (M).
    - A: Spænd bypass-skruerne fast til.
    - B: Bypass-skruerne skal flugte med rammen.
- Fig. 12

## Fjern den øverste del af apparatet (glasplade med profiler)

1. Tag gryderiste, blusdæksler, fordelere og drejeknapper af.

2. Skru skruerne i blussene ud.

→ Fig. 13

3. Anbring om nødvendigt afmontagearmen under metalprofilen i det markerede område for den pågældende kogesektionsmodel, og frigør den forreste klemme-befæstigelse.

→ Fig. 14

Brug kun afmontagearmen under profilerne eller under kogesektionens metalramme.

4. Frigør den bageste klemme-befæstigelse ved forsigtigt at løfte glaspladen med profilerne.

## Udskiftning af dyser

1. Tag gryderiste, blusdæksler og fordelere af.
2. Sæt dyserne på igen med en passende skruenøgle, og spænd dem omhyggeligt til for at sikre tætheden.

→ Fig. 15

Pas på, at dysen ikke løsner sig, når den tages af eller ved fastgøringen.

## Udskiftning af den ydre flammedyse på flerkroneblusset

**Krav:** Apparatets øverste del er afmonteret. → "Fjern den øverste del af apparatet (glasplade med profiler)", Side 7

1. Skru befæstigelsesskruen ① ud, og træk muffen ② bagud for at få adgang til hoveddysen.  
→ Fig. 16
2. Tag dysen ud ved at dreje den i retning mod uret ①②, og skru den nye ydre flammedyse i ③.  
→ Fig. 17
3. Indstil reguleringsmuffens afstand for lufttilførslen til målet Z, som angivet i tabellen → Fig. 23.  
→ Fig. 18
4. Spænd befæstigelsesskruen til.  
→ Fig. 19

## Udskiftning af den indre flammedyse på flerkroneblusset

**Krav:** Apparatets øverste del er afmonteret. → "Fjern den øverste del af apparatet (glasplade med profiler)", Side 7

1. Skru røret ud ved at holde muffen i modsat retning ①, og træk røret ud af muffen ②.  
→ Fig. 20
2. Tag muffen af.  
→ Fig. 21
3. Tag den indre flammedyse ud af muffen, skru den nye ydre dysse i.  
→ Fig. 22
4. Skru muffe og rør ind på deres oprindelige position igen.

## Indbygning af apparatet igen

- ▶ Monter apparatets komponenter igen i den omvendte rækkefølge.

## Kontrol af funktionsdygtighed

1. Kontroller, at det ikke medfører, at blusset slukkes, eller at der sker en tilbagetænding, når drejeknapperne drejes mellem positionen for maksimum effekt og positionen for minimum effekt.
2. Kontroller i tabellen → Fig. 23, om dyse og bypass-skruer er placeret korrekt, hvis gassen ikke brænder korrekt ved blusset.

## Dokumentation af omstilling af gasart

- ▶ Anbring klæbemærkaten med angivelse af den nye gasart i nærheden af typeskiltet.

## Turvallinen asennus

Noudata näitä turvallisuusohjeita, kun asennat laitteen.

- Lue tämä ohje huolellisesti.
- Näiden ohjeiden sisältämät kuvat ovat ainoastaan viitteelliset.
- Turvallinen käyttö on taattu vain, kun asennus tehdään ammattitaitoisesti asennusohjeita noudattaen. Asentaja vastaa moitteettomasta toiminnasta laitteen asennuspaikassa.

### **VAROITUS – Räjähdyksivaara!**

Ulos virtaava kaasu voi aiheuttaa räjähdysten.

- ▶ Kaikki asennus-, liitäntä-, säätö- ja muutostyöt toiseen kaasutyyppiin on teetettävä valtuutetulla ammattilaisella ja noudattamalla kulloinkin käytettäviä säädöksiä ja lakeja sekä paikallisen sähkön- ja kaasuntoimittajan määräyksiä. Erityistä huomiota on kiinnitettävä ilmanvaihtoa koskeviin määräyksiin ja säädöksiin. Jos haluat vaihdattaa laitteen toiseen kaasutyyppiin, suosittelemme ottamaan yhteyden huoltopalveluun.
- Huolehdi keittiön riittävästä tuuletuksesta varsinkin kaasukeittolaitteen käytön aikana.
- Älä liitä laitetta palamistuotteiden poistoilmalaitteeseen.
- Älä sijoita laitetta veneisiin tai ajoneuvoihin.
- Takuu on voimassa vain, kun laitetta käytetään määräysten mukaisesti.
- Tarkasta ennen laitteen asennusta, ovatko paikalliset kaasun- ja sähköntoimittajan tiedot yhteensopivat tyyppikilvessä mainittujen laiteasennusten kanssa (kaasutyyppi ja -paine, teho ja jännite).
- Kiinnitä verkkojohto kaappiin, jotta se ei pääse kosketuksiin uunin tai keittotason kuumien osien kanssa.
- Kytke aina ennen laitteeseen kohdistuvan työn aloittamista sähkön ja kaasun tulo pois päältä.
- Maadoita sähkölaitteet.
- Älä tee mitään muutoksia laitteen sisäosiin. Käännä tarvittaessa teknisen huoltopalvelumme puoleen.

### Ennen asennusta

- Tämä laite vastaa kaasulaitteiden luokkaa 3 säädöksen EN 30-1-1 mukaan: kalusteisiin sijoitettava laite.
  - Tämä laite voidaan yhdistää liitäntävarusteiden avulla saman merkin toisiin keittotasoihin. Katso esite.
  - Kalusteen, johon laite asennetaan, pitää olla asianmukaisesti kiinnitetty ja vakaa.
  - Laitteen lähellä olevien kalusteiden, joissa on laminoituja verhouksia, ja liiman, jolla ne on kiinnitetty, on oltava palamatonta ja kuumuutta kestävä materiaalia.
  - Älä asenna tätä laitetta jääkaapin, pyykinpesukoneen, astianpesukoneen tai vastaavan päälle.
  - Laitteen saa asentaa vain sellainen uunin päälle, jossa on koneellinen ilmanvaihto. Tarkasta uunin mitat uunin asennusohjeesta.
  - Jos asennat keittotason alapuolelle uunin, työtason vahvuus voi poiketa tämän ohjeen mittatiedoista. Noudata uunin asennusohjeessa olevia ohjeita.
  - Jos asennat poistoilmamurinin tai liesituulettimen, noudata sen asennusohjetta. Ota aina huomioon pystysuuntainen vähimmäisetäisyys keittotasoon.
- Kuva 1

## Kalusteen alkuvalmistelut

- Sahaa työtasoon tarvittavan mittainen aukko.
  - Jos aukon koko on 500 mm, asenna laite ehdottomasti lähelle aukon etureunaa.  
→ "Laitteen sijoittaminen", Sivu 8
- Kuva 2
- Käsittele puisten työtasojen leikkuupinnat erikoisliimalla, jotta suojaat ne kosteudelta.
  - Jos keittotason alapuolella ei ole kalusteeseen sijoitettavaa uunia, asenna palamatonta materiaalia (esim. metallia tai lastulevyä) oleva välile 10 mm etäisyydelle keittotason alle. Siten estetään pääsy käsiksi keittotason alapuolelle. Välipohjan ja laitteen verkkoliitännän välisen etäisyyden pitää olla vähintään 10 mm.
- Kuva 3, → Kuva 4

## Laitteen sijoittaminen

**Huomautus:** Älä poista keittotason alareunassa olevaa liimatiivistettä. Liimatiiviste estää nesteiden pääsyn sisään.

Älä liimaa laitetta työtasoon silikonilla.

1. Aseta keittotaso yläpuoli alaspäin tasaiselle, vakaalle alustalle.
2. Löystyä kiinnikkeiden ruuveja, kunnes ne pyörivät vapaasti. Kiinnikkeiden ruuveja ei tarvitse irrottaa kokonaan.  
→ Kuva 5
3. Käännä keittotaso ympäri ja aseta se aukkoon. Aseta keittotaso aukon etuosaa vasten.  
→ Kuva 6
4. Kierrä kiinnikkeitä ja kiristä ne kunnolla kiinni.  
→ Kuva 7  
Kiinnikkeiden asento riippuu työtason paksuudesta.

## Laitteen irrotus

1. Irrota laite sähkö- ja kaasuliitännöitä.
2. Kierrä kiinnikkeet irti ja toimi päinvastaisessa järjestyksessä.

## Kaasun liittäminen

Noudata maakohdaisia säädöksiä.

### **HUOMAA – Räjähdyksivaara!**

Kaasuvuoto voi aiheuttaa räjähdysten.

- ▶ Tarkasta aina liitäntöjen tiiviys niihin kohdistuneiden töiden jälkeen.
- Sijoita kaasuliitäntä siten, että sulkuhanaan pääsee käsiksi.
- Varmista, että tyyppikilvessä olevat kaasutyyppiä ja kaasupainetta koskevat tiedot vastaavat paikallisia liitäntäolosuhteita.
- Liitä laite jäykkään kaasuletkuun tai joustavaan metalliletkuun.
- Joustava metalliletku ei saa päästä kosketuksiin kalusteen, johon laite on asennettu, liikkuvien osien kanssa (esim. laatikko) eikä se saa kulkea läpi alueiden, jotka voidaan peittää.
- Kaasuliitäntä laitteessa: G 1/2.

### Kaasuliitännän varaosat

Voit hankkia kaasuliitännän osia teknisen huoltopalvelun kautta.

Liitin R 1/2"	00427950
---------------	----------

### Kaasuliitäntä R 1/2

- ▶ Asenna tiiviste ja liitin R 1/2 laitteen kaasuliitännään.

→ Kuva 8



## Kaasuliitântä G 1/2

- ▶ Asenna tiiviste laitteen kaasuliitännän ja kaasunsyötön väliin.

→ Kuva 9

## Sähköliitântä

- Tämä laite kuuluu tyyppiin Y: käyttäjä ei saa vaihtaa liitântäjohtoa, vaan työ on teetettävä teknisellä huoltopalvelulla. Otettava huomioon johdon tyyppi ja vähimmäislämpimitta.
- Keittotason mukana toimitetaan verkkojohto, jossa on pistoke tai ei ole pistoketta.
- Liitä laitteet, joiden mukana toimitetaan pistoke, vain pistorasioihin, joissa on asianmukaisesti asennettu suojajohdin.
- Jos käyttäjä ei pääse käsiksi pistokkeeseen, tarvitaan joku sopiva suojakäsi, jonka koskettimien avautumisväli on vähintään 3 mm.

→ Kuva 10

## Kaasutyypin vaihto

Jos paikalliset määräykset sen sallivat, tämä laite voidaan sovittaa muihin kaasutyyppeihin, mikäli ne on mainittu tyyppikilvessä.

Sopivat osat ovat laitteen mukana toimitetussa pussissa, tai ne voidaan hankkia huoltopalvelusta. Taulukosta → Kuva 23 löydät kullekin polttimelle ja kaasutyypille sopivan yhdistelmän.

**D** Normaali poltin

**E** Tehopoltin

**H** Dualwok-monikruunupoltin

- 1 - Ulompi liekki
- 2 - Sisempi liekki

## Työkalut

Voit hankkia tarvittavat työkalut kääntymällä teknisen huoltopalvelun puoleen.

Irrotusvipu

483196

## Hanojen säätö

1. Aseta kiertovalitsimet pienimmän tehon kohdalle ja vedä pois paikoiltaan.
2. Paina joustavaa kumipidikettä ruuvinvääntimen terällä, jolloin pääset käsiksi bypass-ruuviin.  
→ Kuva 11  
Älä irrota koskaan tiivisterengasta. Tiivisterenkaat estävät nesteiden ja lian pääsyn laitteen sisään, mikä saattaisi haitata laitteen toimintaa.
3. Kun säädät bypass-ruuveja (M), ota huomioon taulukko → Kuva 23.
  - A: Kiristä bypass-ruuvit kunnolla kiinni.
  - B: Bypass-ruuvien tulee olla kehyksen tasalla.→ Kuva 12

## Laitteen yläosan (lasilevy ja profiilit) poistaminen

1. Irrota rutilät, poltinkannet, jakajat ja kiertovalitsimet.
2. Irrota polttimien ruuvit.  
→ Kuva 13
3. Siirrä irrotusvipu metalliprofiilin alla keittotasomallille merkitylle alueelle ja irrota etummainen kiinnitin.  
→ Kuva 14  
Käytä vipua vain profiilien tai keittotason metallikehyksen alla.
4. Nosta varovasti lasilevyä ja profiileja ja irrota siten takimmainen kiinnitin.

## Suuttimien vaihto

1. Irrota rutilät, poltinkannet ja jakajat.

2. Aseta suuttimet sopivalla ruuviavaimella takaisin paikoilleen ja kiristä huolellisesti, jotta tiiviys voidaan taata.

→ Kuva 15

Varmista, että suutin ei irrotettaessa tai kiinnitettäessä lähde irti.

## Monikruunupolttimen ulomman liekkisuuttimen vaihto

**Vaatus:** Laitteen yläosa on irrotettu. → "Laitteen yläosan (lasilevy ja profiilit) poistaminen", Sivu 9

1. Irrota kiinnitysruuvi ① ja vedä holkkia ② taaksepäin, jotta pääset hyvin käsiksi pääsuuttimeen.  
→ Kuva 16
2. Ota suutin pois paikaltaan kiertämällä sitä vastapäivään ① ② ja kierrä uusi ulompi liekkisuutin paikalleen ③.  
→ Kuva 17
3. Säädä säätöholkin etäisyys ilmantuloa varten mittaan Z, kuten taulukossa → Kuva 23 on ilmoitettu.  
→ Kuva 18
4. Kiristä kiinnitysruuvi.  
→ Kuva 19

## Monikruunupolttimen sisemmän liekkisuuttimen vaihto

**Vaatus:** Laitteen yläosa on irrotettu. → "Laitteen yläosan (lasilevy ja profiilit) poistaminen", Sivu 9

1. Kierrä putki irti pitämällä holkkia vastakkaiseen suuntaan ① ja vetämällä putki pois holkista ②.  
→ Kuva 20
2. Ota holkki pois paikaltaan.  
→ Kuva 21
3. Ota sisempi liekkisuutin pois holkista ja kierrä uusi suutin paikalleen.  
→ Kuva 22
4. Kierrä holkki ja putki taas alkuperäiseen paikkaan.

## Laitteen kokoaminen

- ▶ Asenna laitteen komponentit takaisin päinvastaisessa järjestyksessä.

## Toimintakelpoisuuden tarkastaminen

1. Tarkata, että poltin ei sammu tai seurauksena ole uudelleensytytys, kun kierrät kiertovalitsinta maksimitehon ja minimitehon välillä.
2. Jos polttimen kaasun ulostulo ei ole oikea, tarkasta taulukosta → Kuva 23, onko suutin ja bypass-ruuvin asento oikea.

## Kaasutyypin vaihdon dokumentointi

- ▶ Kiinnitä muutetun kaasutyypin ilmaiseva tarra laitteeseen tyyppikilven lähelle.

no

## Sikker montering

Følg sikkerhetsinstruksene når du monterer apparatet.

- Les nøye gjennom denne anvisningen.
- Bildene i bruksanvisningen er bare til orientering.
- Sikkerheten under bruken er kun garantert dersom monteringen foretas forskriftsmessig i henhold til monteringsanvisningen. Installatøren er ansvarlig for at apparatet fungerer som det skal på oppstillingsstedet.

## **⚠ ADVARSEL – Eksplosjonsfare!**

Gass som strømmer ut, kan forårsake eksplosjon.

- ▶ Alt installasjons-, tilkoblings-, regulerings- og konverteringsarbeid til en annen type gass må utføres av en autorisert spesialist og i samsvar med gjeldende forskrifter og lovkrav, samt forskriftene fra de lokale strøm- og gassleverandørene. Det må spesielt rettes oppmerksomhet mot forskrifter og retningslinjer som gjelder ventilasjon. Vi anbefaler å ringe kunderservice ved konverteringsarbeid til en annen type gass.
- Sørg for tilstrekkelig ventilasjon av kjøkkenet, særlig når gasskomfyren/gasstoppen er i bruk.
- Apparatet må ikke kobles til et røykgassanlegg for forbrenningsprodukter.
- Dette apparatet må aldri brukes i båter eller kjøretøy.
- Garantien gjelder kun ved forskriftsmessig bruk av apparatet.
- Før du installerer apparatet, må du kontrollere om de lokale forholdene til leverandøren er kompatible med apparatinnstillingene som er angitt på typeskiltet (gasstype og trykk, effekt, spenning).
- Fest strømledningen til skapet for å forhindre at den berører varme deler av ovnen eller koketoppen.
- Før du utfører noe arbeid på apparatet, må du slå av strøm- og gassforsyningen.
- Apparatet med strømforsyning må jordes.
- Ikke utfør endringer på innsiden av apparatet. Ta kontakt med vår kundeservice ved behov.

## **Før oppstilling**

- Apparatet tilsvarende klasse 3 iht. EN 30-1-1 for gassapparater: innebygde apparater.
- Dette apparatet kan kombineres med andre koketopper av samme merke ved hjelp av koblingstilbehør. Se katalog.
- Skapet som apparatet monteres i, må festes og stabiliseres tilsvarende.
- Skapene i nærheten av apparatet, den laminerte kledningen og limet som de er festet med, må være laget av ikke-brennbare og varmebestandige materialer.
- Ikke installer apparatet på kjøleskap, vaskemaskiner, oppvaskmaskiner eller lignende.
- Apparatet skal utelukkende monteres på stekeovn med tvungen ventilasjon. Kontroller komfyrens mål i bruksanvisningen som følger med.
- Hvis du installerer en stekeovn under koketoppen, kan tykkelsen på benkeplaten avvike fra målene som er oppgitt i denne veiledningen. Følg veiledningen i monteringsanvisningen for stekeovnen.
- Ved montering av en ventilator eller avtrekkshette må du følge monteringsanvisningen for produktet. Ta alltid hensyn til den vertikale minsteavstanden til koketoppen.

→ Fig. 1

## **Klargjøre innbyggingsskapet**

- Sag en utskjæring med de ønskede målene i benkeplaten.
  - Når det gjelder utskjæringer på 500 mm, er det viktig å installere enheten nær forkanten av utskjæringen. → "Plassere apparatet", Side 10
- Fig. 2
- Forsegl skjæreflatene på benkeplater av tre med et spesielt lim for å beskytte dem mot fuktighet.
  - Hvis det ikke er noen innebygd stekeovn under koketoppen, må du sette inn et avstandsstykke av ikke-brennbart materiale (f.eks. metall eller kryssfiner) i en avstand på 10 mm under koketoppen.

Dette hindrer tilgang til undersiden av koketoppen. Avstanden mellom mellomplaten og apparatets strømtilkobling må være på minst 10 mm.

→ Fig. 3, → Fig. 4

## **Plassere apparatet**

**Merk:** Ikke fjern den selvklebende tetningen som er festet til koketoppens nedre kant. Den selvklebende tetningen forhindrer at det trenger inn væske.

Apparatet må ikke limes til benkeplaten med silikon.

1. Plasser koketoppen med oversiden vendt ned på en jevn, stabil overflate.
2. Løsne skruene til klemmene til de kan skrues fritt. Ikke løsne skruene til klemmene fullstendig. → Fig. 5
3. Snu koketoppen, og plasser den i utsparingen. Sett koketoppen inn mot forsiden av utsparingen. → Fig. 6
4. Vri på klemmene og trekk dem til. → Fig. 7  
Klemmenes posisjon bestemmes av tykkelsen på benkeplaten.

## **Demontere apparatet**

1. Koble apparatet fra strøm- og gasstilkoblingene.
2. Skru løs klemmene, og gå frem i motsatt rekkefølge.

## **Koble til gassen**

Følg de reglene som gjelder i landet.

## **⚠ FORSIKTIG – Eksplosjonsfare!**

En gasslekkasje kan forårsake eksplosjon.

- ▶ Kontroller alltid at tilkoblingene er tette etter at arbeid er utført på dem.
- Posisjoner gasstilkoblingen slik at stengekranen er tilgjengelig.
- Forsikre deg om at informasjonen om gasstype og -trykk på typeskiltet samsvarer med de lokale tilkoblingsforholdene.
- Koble enheten til et stivt gassrør eller et fleksibelt metallrør.
- Det fleksible metallrøret må ikke komme i kontakt med bevegelige deler av skapet der apparatet er installert (f.eks. en skuff), og må ikke føres gjennom områder som det kan bygges i.
- Gasstilkobling på apparatet: G 1/2.

## **Reservedeler for gasstilkoblingen**

Deler for gasstilkoblingen kan bestilles fra teknisk kundeservice.

Tilkoblingsstykke R 1/2"	00427950
--------------------------	----------

## **Gasstilkobling R 1/2**

- ▶ Monter tetningen og tilkoblingsstykket R 1/2 på apparatets gasstilkobling.

→ Fig. 8

## **Gasstilkobling G 1/2**

- ▶ Sett inn tetningen mellom gasstilkoblingen til apparatet og gassforsyningen.

→ Fig. 9

## **Elektrisk tilkobling**

- Dette apparatet er av type Y: Tilkoblingskabelen må ikke byttes ut av brukeren, kun av teknisk kundeservice. Ta hensyn til kabeltypen og minstetverrsnittet.
- Koketoppene leveres med en strømkabel med eller uten støpsel.

- Apparater med støpsel må kun kobles til stikkontakter med forskriftsmessig installert PE-leider.
- Hvis støpselet ikke er tilgjengelig for brukeren, må du sørge for å bruke en allpolet bryter med en kontaktåpning på minst 3 mm.

→ Fig. 10

## Omstilling av gasstype

Hvis lokale forskrifter tillater det, kan dette apparatet tilpasses andre typer gass, forutsatt at disse står oppført på typeskiltet.

De riktige delene ligger i posen som fulgte med apparatet, eller du kan bestille dem hos kundeservice. I tabellen → Fig. 23 finner du passende kombinasjon for den gjeldende brenneren og gasstypen.

D	Normalbrenner
E	Kraftig brenner
H	Dualwok-flerkronebrenner <ul style="list-style-type: none"> <li>▪ 1 - Ytre flamme</li> <li>▪ 2 - Indre flamme</li> </ul>

## Verktøy

Ta kontakt med teknisk kundeservice for å få tak i aktuelt verktøy.

Demonteringsjern	483196
------------------	--------

## Regulering av kranene

1. Still dreieknappene til den minimale effektposisjonen, og trekk dem ut.
2. Trykk på den fleksible gummiholderen med tuppen av skrutrekkeren for å få tilgang til bypass-skruen.

→ Fig. 11

Aldri fjern pakningen. Pakningene hindrer at væske og smuss kommer inn i apparatet og påvirker funksjonen til apparatet.

3. Ta hensyn til tabellen → Fig. 23 når du skal stille inn bypass-skruene (M).
  - A: Stram bypass-skruene godt.
  - B: Bypass-skruene må flukte med innfatningen.
 → Fig. 12

## Fjern den øvre delen av apparatet (glassplate med profiler)

1. Fjern rister, brennerlokk, fordelere og dreieknapper.
2. Løsne skruene på brennerne.  
→ Fig. 13
3. Beveg demonteringshendelen under metallprofilen til området som er markert for koketoppmodellen, og løsne de fremre klemmefestene.  
→ Fig. 14  
Bruk bare hendelen under profilene eller metallrammen på koketoppen.
4. Løft glassplaten med profilene forsiktig litt opp for å løsne bakre klemmefeste.

## Bytte ut dysene

1. Fjern rister, brennerlokk og fordelere.
2. Sett dysene inn igjen med passende skiftenøkkel, og stram dem forsiktig for å sikre at de er tette.  
→ Fig. 15  
Pass på at dysen ikke løsner når du fjerner eller fester den.

## Bytte den ytre blussdysen på flerkronebrenneren

**Forutsetning:** Den øvre delen av apparatet er demontert. → "Fjern den øvre delen av apparatet (glassplate med profiler)", Side 11

1. Løsne festeskruen ① og trekk hylsen ② bakover for å få tilgang til hoveddysen.  
→ Fig. 16
2. Ta ut dysen ved å skru den mot klokken ① ②, og skru i den nye, ytre blussdysen ③.  
→ Fig. 17
3. Still inn avstanden på reguleringshylsen for lufttilførselen på mål Z som oppført i tabellen → Fig. 23.  
→ Fig. 18
4. Trekk til festeskruen.  
→ Fig. 19

## Bytte den indre blussdysen på flerkronebrenneren

**Forutsetning:** Den øvre delen av apparatet er demontert. → "Fjern den øvre delen av apparatet (glassplate med profiler)", Side 11

1. Skru løs røret ved å holde hylsen i motsatt retning ① og trekk røret ut av hylsen ②.  
→ Fig. 20
2. Ta ut hylsen.  
→ Fig. 21
3. Ta den indre blussdysen ut av hylsen og skru i den nye dysen.  
→ Fig. 22
4. Skru hylsen og røret tilbake i sine utgangsposisjoner.

## Montere apparatet igjen

- ▶ Monter apparatkomponentene igjen i motsatt rekkefølge.

## Kontrollere at apparatet fungerer

1. Kontroller at dreining av dreieknappen mellom posisjonen for maksimal effekt og posisjonen for minimal effekt ikke fører til at brennerne slukkes eller til tilbaketenning.
2. Hvis det er feil på gassutløpet i en brenner, må du kontrollere om dysen og plasseringen av bypass-skruen samsvarer med oppføringene i tabellen → Fig. 23.

## Dokumentere omstilling av gasstype

- ▶ Fest klistremerket med informasjon om den nye gasstypen nær typeskiltet.

SV

## Säker montering

Följ säkerhetsanvisningarna när du monterar enheten.

- Läs igenom anvisningen noga.
- Bilderna i dessa anvisningar är endast vägledande.
- Säker användning av enheten kräver fackmässig montering enligt monteringsanvisningen. Installatören ansvarar för en felfri funktion på uppställningsplatsen.

## ⚠ VARNING! – Explosionsrisk!

Utströmmande gas kan leda till explosion.

- ▶ Alla installations-, anslutnings-, reglerings- och omställningsarbeten till annan gastyp kräver auktoriserad gastekniker som följer resp. tillämpliga regler och lagföreskrifter samt lokala el- och gasleverantörens föreskrifter. Gällande ventilationsbestämmelser och -direktiv kräver särskild uppmärksamhet. Vi rekommenderar att du ringer service för omställning till annan gastyp.
- Se till så att det finns tillräcklig köksventilation, särskilt när du använder gashällen.
- Anslut inte enheten till kanaler för förbränningsprodukter.

- Ställ aldrig upp enheten i båtar eller fartyg.
- Garantin gäller bara vid avsedd användning av enheten.
- Kontrollera före installationen av enheten om den lokala leverantörens specifikationer är kompatibla med enhetsinställningarna som anges på typskylten (gastyp och -tryck, effekt, spänning).
- Fäst sladden på stommen för att förhindra att den kommer i kontakt med heta delar på ugn eller häll.
- Slå av ström och gas till enheten före ev. arbeten.
- Jorda enheter med strömmatning.
- Ändra inget inuti enheten. Kontakta service, om det behövs.

## Före uppställningen

- Enheten uppfyller kraven för klass 3 enligt EN 30-1-1 för gasenheter: inbyggnadsenhet.
- Enheten går att kombinera med andra hållar av samma märke med kopplingstillbehören. Se katalogen.
- Inbyggnadsstommen måste vara fastsatt och stabil.
- Stommarna runt om enheten, laminat och limmet som det är fäst med måste vara av obrännbara och värmetåliga material.
- Enheten får inte installeras på kylskåp, tvätt-, diskmaskiner och liknande.
- Enheten får bara installeras över ugn med forced ventilation. Kontrollera ugnsmåtten i ugnens monteringsanvisning.
- Monterar du ugn under hällen, så kan bänkskivans tjocklek avvika från anvisningens mått. Följ anvisningarna i ugnens monteringsanvisning.
- Installerar du evakuerings- resp. cirkulationsfläkt, följ resp. installationsanvisning. Håll alltid det vertikala minimiavståndet till hällen.

→ Fig. 1

## Förbereda stommen

- Såga ett urtag i bänkskivan med de mått du vill ha.
- Vid 500 mm-urtag måste du installera enheten nära urtagets framkant. → "Positionera enheten", Sid. 12
- Försegla träbänkskivkanterna med fuktskyddande specialfogmassa.
- Sitter det ingen inbyggnadsugn under hällen, sätt i en distans 10 mm under av obrännbart material (t.ex. metall eller plywood). Det förhindrar access på hällens undersida. Avståndet mellan hyllplan och enhetens elanslutning ska vara min. 10 mm.

→ Fig. 3, → Fig. 4

## Positionera enheten

**Notera:** Ta inte bort den applicerade tätningsmassan på hällens underkant. Tätningsmassan förhindrar vätskeinträngning. Silikonfoga inte enheten mot bänkskivan.

1. Lägg hällen med ovansidan ned på glatt, stabilt underlag.
2. Lossa klammornas skruvar, så att klammorna går att vrida fritt. Lossa inte klammornas skruvar helt. → Fig. 5
3. Vänd och sätt i hällen i urtaget. Sätt i hällen mot urtagets framsida. → Fig. 6
4. Vrid och dra åt klammorna. → Fig. 7  
Klammornas placering beror på hur tjock bänkskivan är.

## Demontera enheten

1. Gör enheten strömlös och stäng av gasanslutningen.
2. Skruva loss klammorna och gör allt i omvänd ordning.

## Gasanslutning

Följ de nationella föreskrifterna.

### ⚠ FÖRSIKTIGT! – Explosionsrisk!

En gasläcka kan leda till explosion.

- ▶ Täthetskontrollera alltid anslutningarna när du arbetat på dem.
- Placera gasanslutningen så att avstängningskranen går att komma åt.
- Se till så att gastyp och -tryck som anges på typskylten matchar de lokala anslutningsspecifikationerna.
- Anslut enheten till fast gasledning eller flexibel metallslang.
- Den flexibla metallslangen får inte komma i kontakt med rörliga delar i stommen (t.ex. lådor) och får inte leda igenom områden som kan byggas för.
- Gasanslutning på enheten: G 1/2.

## Reservdelar till gasanslutningen

Delar till gasanslutningen hittar du hos service.

Anslutningsdel R 1/2"	00427950
-----------------------	----------

## Gasanslutning R 1/2

- ▶ Montera tätningen och anslutningsdel R 1/2 på enhetens gasanslutning.

→ Fig. 8

## Gasanslutning G 1/2

- ▶ Sätt i tätningen mellan enhetens gasanslutning och gastillförseln.

→ Fig. 9

## Elanslutning

- Enheten tillhör typ Y: användaren får inte byta sladd, det får bara service göra. Se till så att du får rätt sladdtyp och minimiarea.
- Hällarna levereras med sladd med eller utan kontakt.
- Enheter med kontakt måste anslutas till uttag med rätt installerad skyddsjord.
- Kommer användaren inte åt kontakten, så krävs allpolig skyddsbrytare med minst 3 mm brytavstånd.

→ Fig. 10

## Byta gastyp

Tillåter de nationella föreskrifterna det, så går enheten att anpassa till andra gastyper om de anges på typskylten.

Rätt delar finns i påsen som följde med enheten eller går att beställa hos service. I tabellen → Fig. 23 hittar du rätt kombination för resp. brännare och gastyp.

<b>D</b> Normalbrännare
<b>E</b> Effektbrännare
<b>H</b> Dubbel wokbrännare <ul style="list-style-type: none"> <li>■ 1 - Ytterlåga</li> <li>■ 2 - Innerlåga</li> </ul>

## Verktyg

Kontakta service för att få tag på rätt verktyg.

Demonteringsspaken	483196
--------------------	--------

## Vredinställning

1. Vrid ned vreden till minimieffektläge och dra ut dem.
2. Tryck med mejselspetsen på den flexibla gum-mihållaren för att komma på bypasskruven.  
→ Fig. 11  
Ta aldrig av tätningsringen. Tätningsringarna hindrar vätskor och smuts från att komma in i enheten och påverka funktionen.
3. Ställ in bypasskruvarna (M) enligt tabellen → Fig. 23.
  - A: Dra åt bypasskruvarna.
  - B: bypasskruvarna måste vara åtdragna ända in till fattningen.→ Fig. 12

## Ta bort enhetens överdel (glasplatta med profiler)

1. Ta av galler, brännarlok, spridare och vred.
2. Lossa skruvarna till brännarna.  
→ Fig. 13
3. För in demonteringsspaken under metallprofilen vid hållmodellens markerade områden och lossa de främre clipsfästena.  
→ Fig. 14  
Använd bara spaken under profilerna och hållens metallram.
4. Lyft glasplattan försiktigt i profilerna så att du kan lossa bakre clipsfästet.

## Byta munstycken

1. Ta av galler, brännarlok och spridare.
2. Sätt i munstyckena med lämplig mejsel igen och dra åt dem noga så att de är täta.  
→ Fig. 15  
Se till så att munstyckena inte lossar vid borttagning och fastsättning.

## Byta flerkronbrännarens yttermunstycke

**Krav:** Enhetens överdel är borttagen. → "Ta bort enhetens överdel (glasplatta med profiler)", Sid. 13

1. Lossa fästskruv ① och dra hylsa ② bakåt, så att du kommer åt huvudmunstycket.  
→ Fig. 16
2. Ta ur munstycket genom att vrida det moturs ① ② och skruva i det nya yttermunstycket ③.  
→ Fig. 17
3. Ställ in avståndet på reglerhylsan till lufttillförsel på mått Z som tabellen → Fig. 23 anger.  
→ Fig. 18
4. Dra åt fästskruven.  
→ Fig. 19

## Byta flerkronbrännarens innermunstycke

**Krav:** Enhetens överdel är borttagen. → "Ta bort enhetens överdel (glasplatta med profiler)", Sid. 13

1. Skruva loss röret genom att hålla emot hylsan i motsatt riktning ① och dra ut röret ur hylsan ②.  
→ Fig. 20
2. Ta ur hylsan.  
→ Fig. 21
3. Ta ut innermunstycket ur hylsan och skruva i det nya munstycket.  
→ Fig. 22
4. Skruva i hylsa och rör igen i ursprungligt läge.

## Montera enheten igen

- ▶ Montera enhetens komponenter i omvänd ordning.

## Funktionskontrollera

1. Kontrollera så att brännaren inte slocknar eller baktänder om du vrider vreden mellan max- och minimieffektlägena.
2. Om brännarens gasflöde inte är korrekt, kontrollera i tabellen → Fig. 23 om du har rätt munstycke och om bypasskruven sitter rätt.

## Dokumentera bytet av gastyp

- ▶ Sätt på dekalen som anger den nya gastypen vid typskylten.





