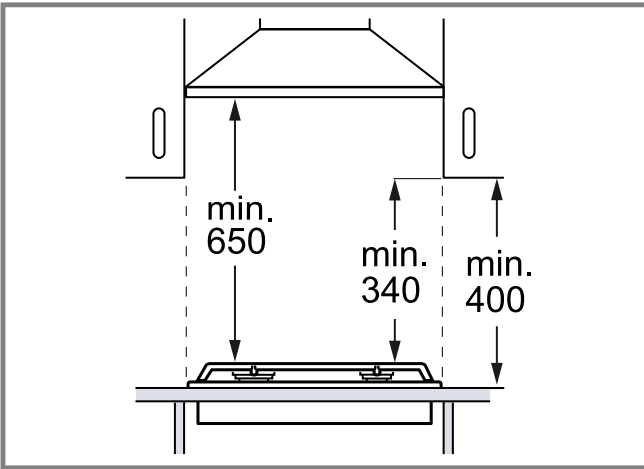
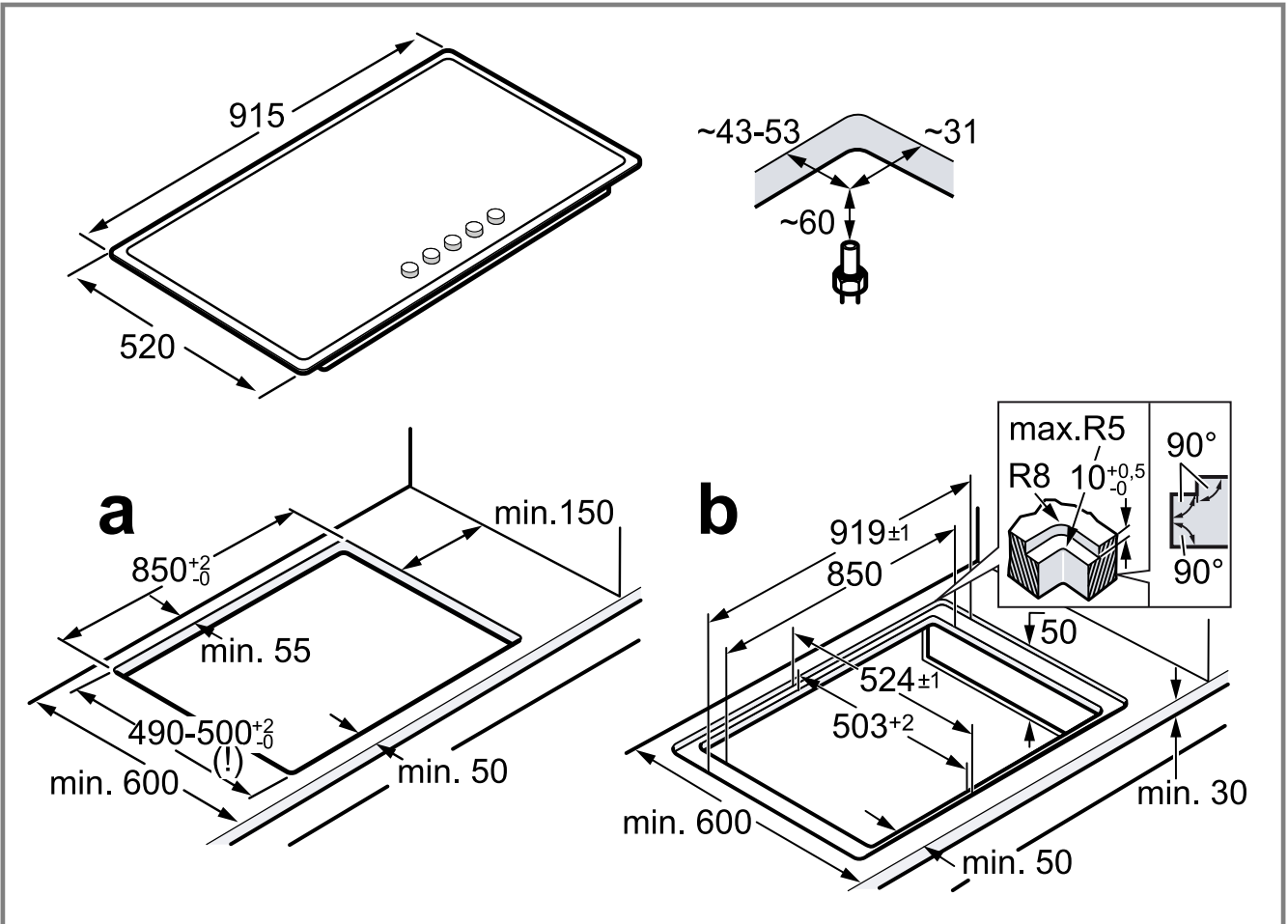




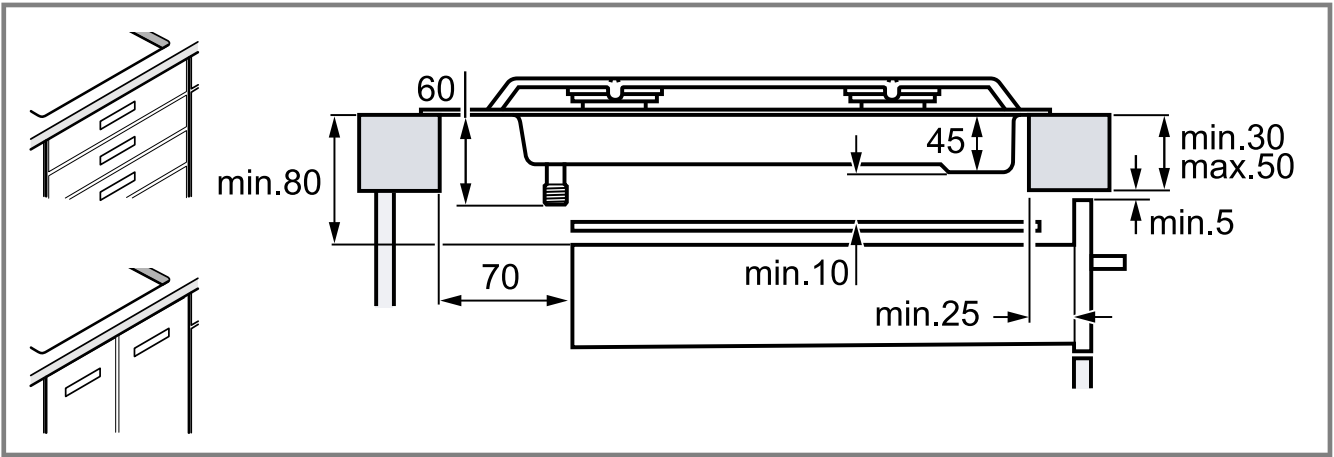
id Petunjuk pemasangan



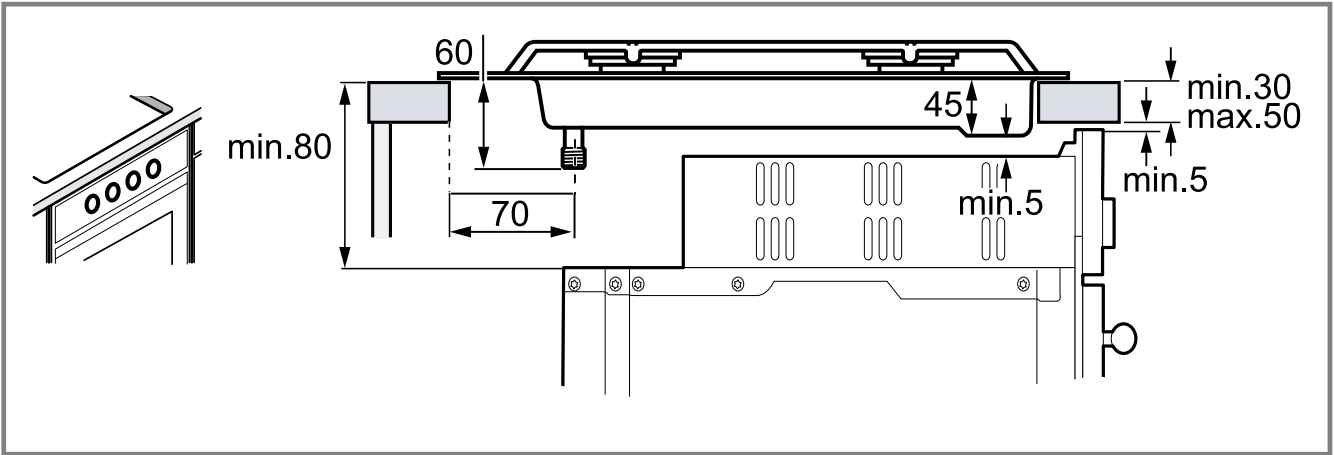
1



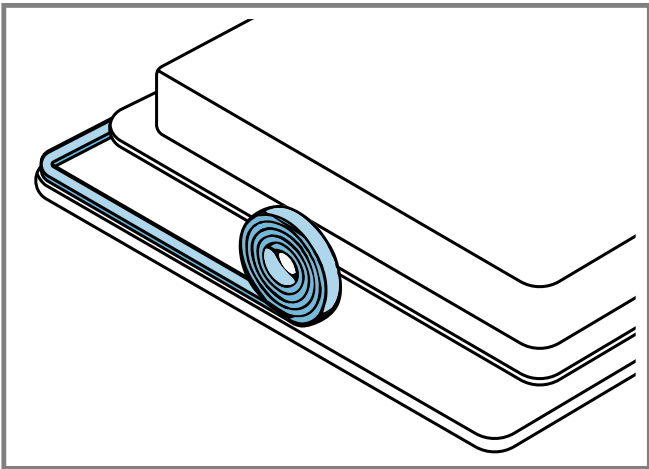
2



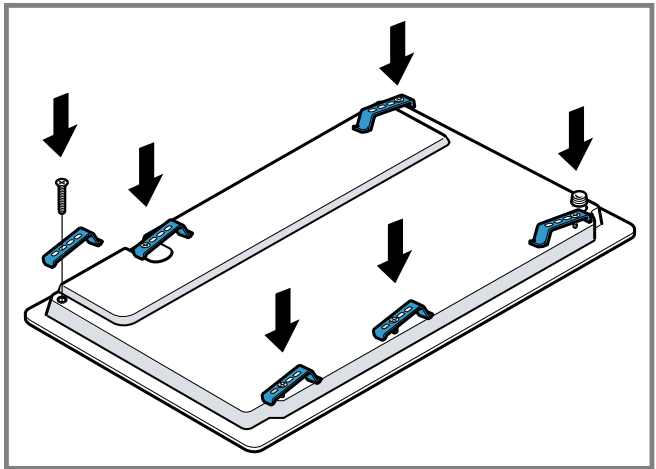
3



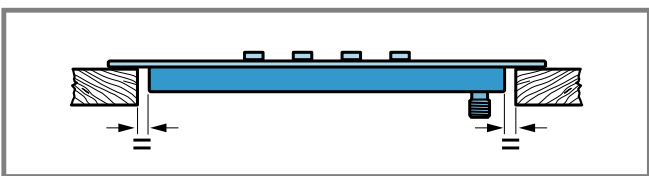
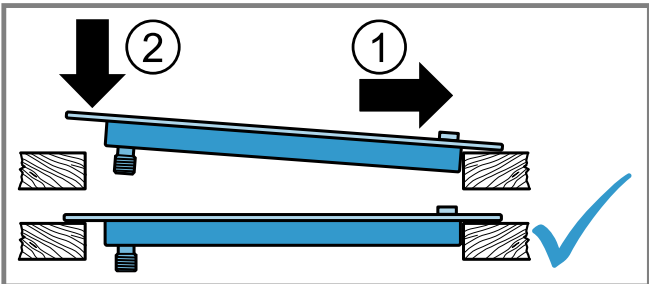
4



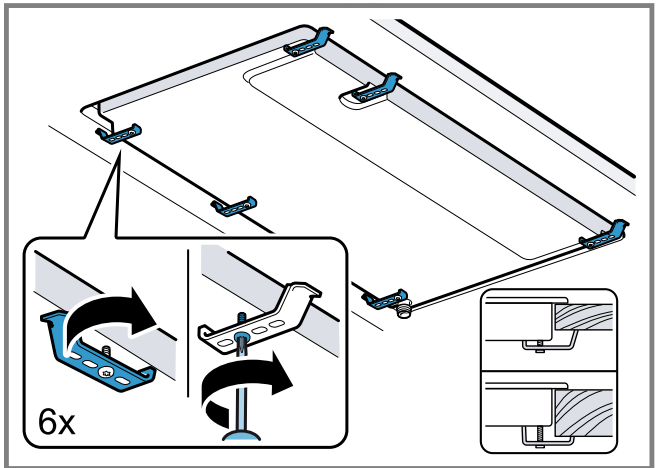
5



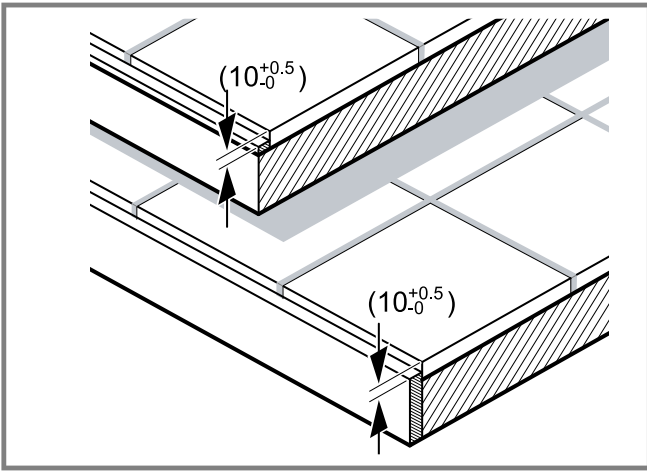
6



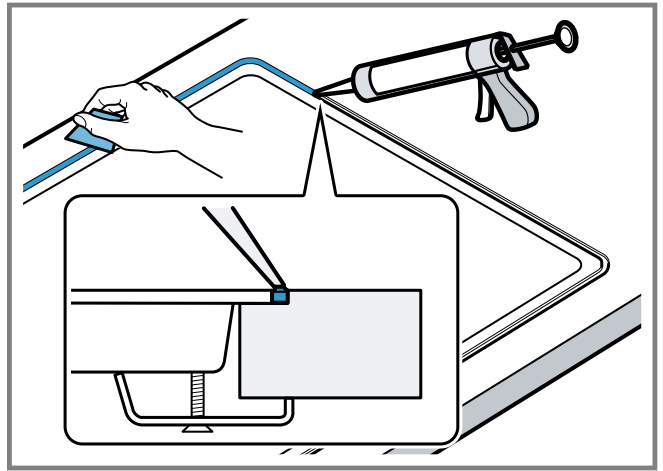
7



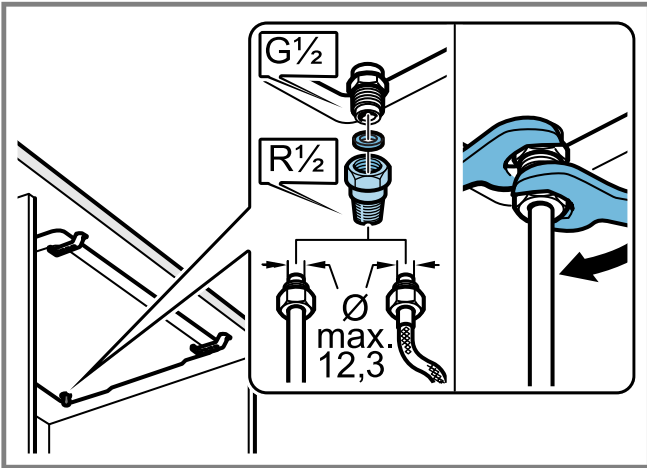
8



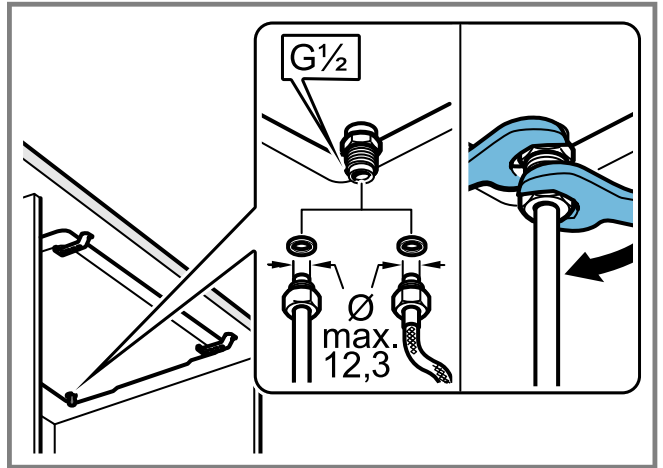
9



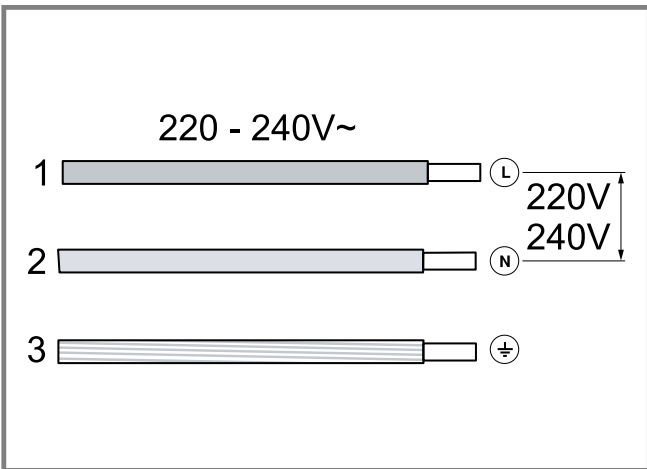
10



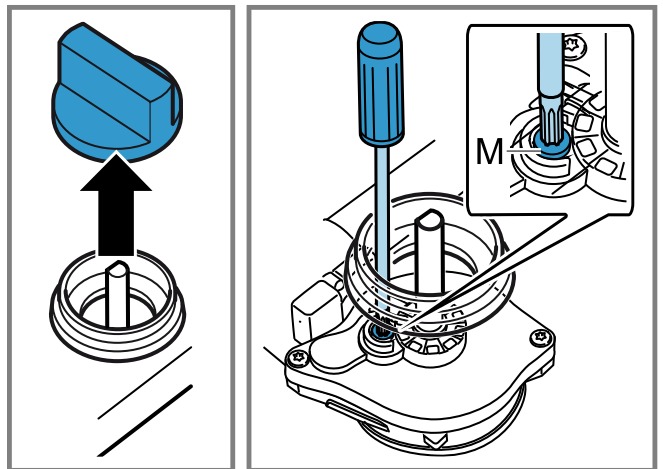
11



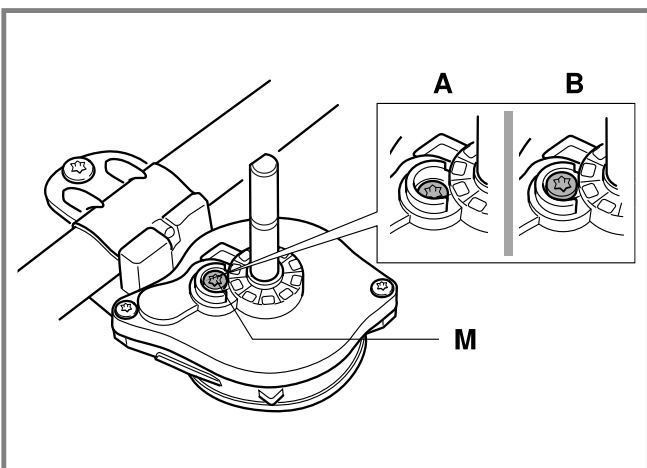
12



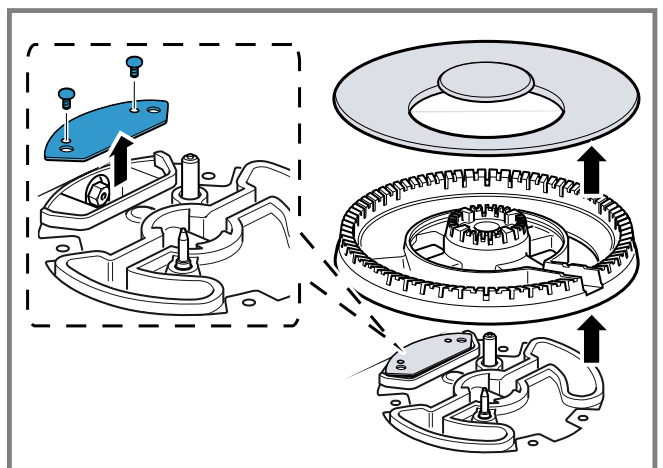
13



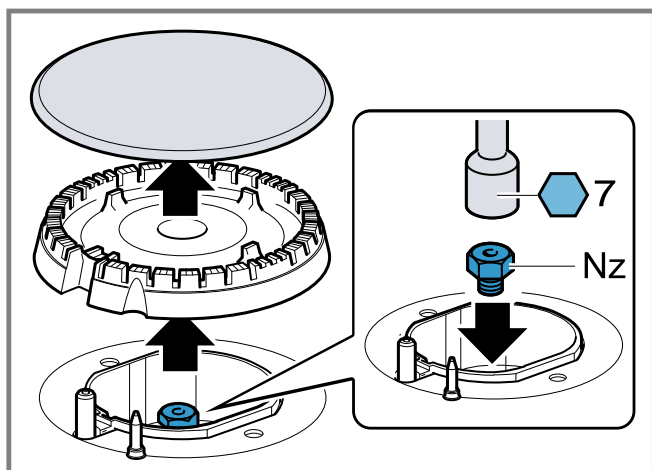
14



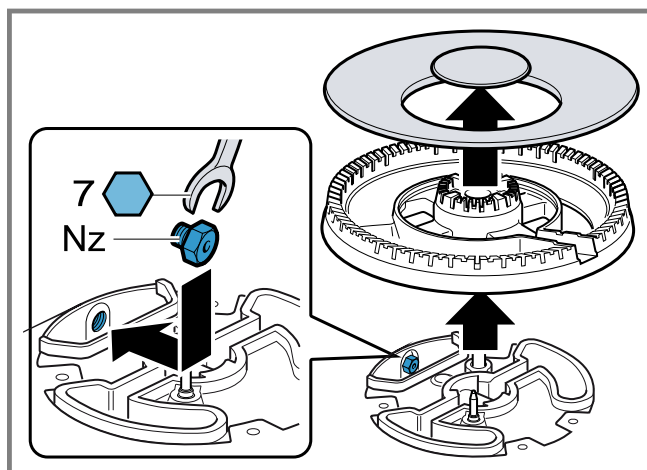
15




16




17



18

ID	Gas	Nz 	Qn (kW)	m ³ /h	g/h	M
C	G20/20 mbar	73	1,00	0,095	-	B
C	G20/25 mbar	70	1,00	0,095	-	B
C	G25/20 mbar	75	1,00	0,111	-	B
C	G25/25 mbar	77	1,00	0,111	-	B
C	G25.1/25 mbar	77	0,90	0,1	-	B
C	G25.3/25 mbar	77	1,00	0,108	-	B
C	G30/29 mbar	50	1,00	-	73	A
C	G30/37 mbar	45	1,00	-	73	A
C	G30/50 mbar	44	1,00	-	73	A
C	G31/37 mbar	50	1,00	-	71	A
D	G20/20 mbar	97	1,75	0,167	-	B
D	G20/25 mbar	91	1,75	0,167	-	B
D	G25/20 mbar	100	1,75	0,194	-	B
D	G25/25 mbar	95	1,75	0,194	-	B
D	G25.1/25 mbar	95	1,60	0,19	-	B
D	G25.3/25 mbar	95	1,75	0,19	-	B
D	G30/29 mbar	66	1,75	-	127	A
D	G30/37 mbar	61	1,75	-	127	A
D	G30/50 mbar	58	1,75	-	127	A
D	G31/37 mbar	66	1,75	-	125	A
E	G20/20 mbar	128	3,00	0,286	-	B
E	G20/25 mbar	120	3,00	0,286	-	B
E	G25/20 mbar	134	3,00	0,333	-	B
E	G25/25 mbar	126	3,00	0,333	-	B
E	G25.1/25 mbar	126	2,80	0,31	-	B
E	G25.3/25 mbar	126	3,00	0,325	-	B
E	G30/29 mbar	87	3,00	-	218	A
E	G30/37 mbar	80	3,00	-	218	A
E	G30/50 mbar	75	3,00	-	218	A
E	G31/37 mbar	87	3,00	-	214	A
G	G20/20 mbar	151	4,00	0,381	-	B
G	G20/25 mbar	141	4,00	0,381	-	B
G	G25/20 mbar	154	4,00	0,443	-	B
G	G25/25 mbar	146	4,00	0,443	-	B
G	G25.1/25 mbar	146	3,80	0,42	-	B
G	G25.3/25 mbar	146	4,00	0,434	-	B

19

ID	Gas	Nz 	Qn (kW)	m ³ /h	g/h	M
G	G30/29 mbar	102	4,00	-	290	A
G	G30/37 mbar	94	4,00	-	290	A
G	G30/50 mbar	88	4,00	-	290	A
G	G31/37 mbar	102	4,00	-	285	A

19

id

Pemasangan yang aman

Ikuti petunjuk keselamatan ini saat memasang alat.

- Baca dengan saksama panduan ini.
- Gambar pada instruksi ini hanya sebagai pedoman.
- Pemasangan yang sesuai dengan petunjuk perakitan dapat menjamin keamanan saat penggunaan. Teknisi pemasangan bertanggung jawab atas fungsi peralatan yang tepat pada lokasi pemasangan.

PERINGATAN – Risiko ledakan!

Gas yang bocor dapat memicu ledakan.

- ▶ Semua pengerjaan pemasangan, penyambungan, pengaturan, dan penggantian ke jenis gas lainnya harus dilakukan oleh teknisi ahli dan memperhatikan peraturan dan persyaratan hukum yang berlaku serta peraturan pemasok listrik dan gas setempat. Peraturan dan pedoman yang berlaku untuk sirkulasi udara harus diperhatikan dengan saksama. Untuk penggantian ke jenis gas lainnya, disarankan untuk menghubungi layanan pelanggan.

PERINGATAN – Risiko keracunan!

Pembakaran tidak sempurna dapat menghasilkan gas berbahaya.

- ▶ Udara pembakaran yang cukup harus disuplai dari bagian bawah alat untuk memastikan pengoperasian yang benar. Pastikan terdapat lubang sirkulasi udara dengan luas total minimal 100 cm² pada furnitur di bawah alat.
- Pastikan dapur memiliki ventilasi yang cukup, terutama saat mengoperasikan kompor gas.
- Jangan sambungkan alat ke sistem pembuangan untuk produk pembakaran.
- Jangan pernah meletakkan alat ini di dalam perahu atau kendaraan.
- Garansi hanya berlaku jika alat digunakan sebagaimana mestinya.
- Sebelum memasang alat, pastikan kondisi lokal pemasok kompatibel dengan pengaturan alat yang telah ditentukan pada pelat label (jenis dan tekanan gas, daya, tegangan).
- Kencangkan kabel daya pada kabinet agar tidak menyentuh komponen oven atau kompor yang panas.
- Matikan suplai daya dan suplai gas sebelum melakukan pengerjaan apa pun pada alat.
- Sambungkan alat dengan suplai daya ke sistem grounding.
- Jangan melakukan perubahan pada bagian dalam alat. Hubungi layanan pelanggan teknis kami bila perlu.

Sebelum memasang

- Alat ini sesuai dengan kategori tingkat 3 berdasarkan EN 30-1-1 untuk alat yang menggunakan gas: Alat built-in.
- Furnitur tempat alat dipasang harus dalam posisi yang benar dan stabil.

- Furnitur yang berada di dekat alat, trim yang diberi laminasi, dan perekat yang digunakan untuk memasang harus terbuat dari bahan yang tidak mudah terbakar dan tahan panas.
- Jangan memasang alat di atas lemari es, mesin cuci, mesin pencuci piring, atau sejenisnya.
- Alat hanya boleh dipasang di atas oven yang menggunakan sistem ventilasi dengan bantuan kipas. Periksa dimensi oven pada petunjuk pemasangan oven.
- Jika oven dipasang di bawah kompor, ketebalan meja kabinet dapat berbeda dari ukuran yang terdapat dalam petunjuk ini. Perhatikan catatan dalam petunjuk pemasangan oven.
- Saat memasang ventilator ekstraksi udara atau kap ekstraktor, perhatikan petunjuk pemasangannya. Selalu perhatikan jarak vertikal minimal ke kompor.

→ Gbr. **1**

Menyiapkan unit

- Buat potongan di dalam meja kabinet dengan dimensi yang diinginkan, bergantung pada mode pemasangan yang diinginkan: normal (a) atau rata (b).
- Pada celah sebesar 500 mm, alat perlu dipasang di dekat tepi depan celah. → "*Mengatur posisi perangkat*", Halaman 5

→ Gbr. **2**

- Segel permukaan meja kabinet kayu yang dipotong dengan perekat khusus untuk melindungi dari kelembapan.
- Jika oven built-in tidak berada di bawah kompor, masukkan pengatur jarak yang terbuat dari material yang tidak mudah terbakar (misalnya logam atau kayu lapis) dengan jarak 10 mm di bawah kompor. Dengan begitu akses ke bagian bawah kompor akan terhalang. Jarak rak tengah ke suplai daya alat setidaknya harus 10 mm.

→ Gbr. **3**, → Gbr. **4**

Menyiapkan furnitur untuk pemasangan tanam (built-in)

- Seluruh pekerjaan memotong pada alas kerja harus dilakukan di bengkel kerja.
- Potongan harus bersih dan tepat karena tepi potongan dapat jelas terlihat pada permukaan. Kesetabilan unit juga harus dipastikan setelah pemotongan dilakukan.
- Gunakan hanya alas kerja khusus dan tahan terhadap suhu dan air (misalnya batu alam atau ubin).
- Furnitur tanam (built-in) harus tahan terhadap suhu hingga 90°C.

Mengatur posisi perangkat

Catatan: Jangan merekatkan perangkat ke kabinet dapur dengan silikon.

1. Letakkan kompor secara terbalik di atas permukaan datar dan stabil.
2. Rekatkan segel perekat yang disediakan pada tepi bawah kompor. Segel perekat mencegah cairan masuk.

→ Gbr. **5**

- Pasang braket yang disediakan sedemikian rupa pada posisi yang ditentukan agar braket dapat bebas berputar.
→ Gbr. 6
- Balik kompor dan masukkan ke dalam celah. Pasang kompor ke bagian depan celah.
→ Gbr. 7
- Putar braket dan kencangkan.
→ Gbr. 8
Posisi braket bergantung pada ketebalan meja kabinet dapur.

Memasang perangkat dengan ditanam (built-in)

- Pasang dan posisikan alat sebaik mungkin sehingga terdapat celah yang merata di sekelilingnya. → "Mengatur posisi perangkat", Halaman 5
 - Kompor sebaiknya berada sedikit lebih rendah dari alas kerja. Pada worktop ubin, bidang tumpuan mungkin perlu ditinggikan dengan strip yang tahan terhadap suhu dan air.
→ Gbr. 9
- Periksa fungsi dan posisi alat.
- Isi celah di antara alas kerja dan kompor dengan lem silikon standar yang sesuai.
→ Gbr. 10
Ratakan lem silikon dengan spatula atau dengan jari yang telah dilembapkan dengan sabun sebelum lem mengering dan mengeras.

Catatan: Biarkan lem silikon mengering sebelum menggunakan alat.

Kiat: Perubahan warna permanen dapat terjadi apabila lem silikon yang tidak sesuai diaplikasikan ke alas kerja yang terbuat dari batu alam. Perekat yang sesuai dapat dibeli di layanan pelanggan teknis kami.

Membongkar perangkat

- Putuskan alat dari sambungan listrik dan gas.
- Lepaskan braket dan bongkar perangkat dengan urutan sebaliknya.

Menyambungkan gas

Perhatikan pedoman yang berlaku di negara masing-masing.

⚠️ WASPADA – Risiko ledakan!

Kebocoran gas dapat menyebabkan ledakan.

- Selalu periksa gas dari kebocoran setelah melakukan sambungan gas.
 - Atur sambungan gas sedemikian rupa agar stop-cock dapat diakses.
 - Pastikan informasi tentang jenis gas dan tekanan gas pada label sesuai dengan syarat sambungan di lokasi setempat.
 - Hubungkan alat ke pipa gas kaku atau pipa logam fleksibel.
 - Pipa logam fleksibel tidak boleh bersentuhan dengan komponen furnitur yang bergerak di tempat perangkat ditanam (misalnya laci) dan pipa logam fleksibel tidak boleh melalui ruang yang dapat dipasangi perangkat.
 - Sambungan gas pada alat: G 1/2.

Suku cadang untuk sambungan gas

Suku cadang untuk sambungan gas dapat diperoleh melalui layanan pelanggan teknis.

Konektor R 1/2"	00427950
-----------------	----------

Sambungan gas R 1/2

- Pasang segel dan konektor R 1/2 pada sambungan gas alat.

→ Gbr. 11

Sambungan gas G 1/2

- Pasang segel antara sambungan gas alat dan suplai gas.

→ Gbr. 12

Sambungan listrik

- Perangkat bertipe Y: Kabel konektor tidak boleh diganti oleh pengguna, melainkan hanya boleh dilakukan di layanan pelanggan teknis. Perhatikan tipe kabel dan penampang minimal.
- Kompor dilengkapi dengan kabel daya dengan atau tanpa steker.
- Perangkat yang dilengkapi dengan steker hanya boleh disambungkan ke stopkontak dengan kabel grounding yang terpasang dengan benar.
- Jika steker tidak dapat diakses oleh pengguna, sediakan pemutus sirkuit semua kutub dengan jarak kontak minimal sebesar 3 mm.
→ Gbr. 13

Penggantian jenis gas

Apabila telah sesuai izin peraturan negara setempat, alat dapat disesuaikan ke jenis gas yang lain selama gas tersebut tercantum pada label.

Komponen yang sesuai terdapat dalam kantong yang disertakan dengan alat atau komponen dapat diperoleh di layanan pelanggan. Kombinasi yang sesuai untuk burner dan jenis gas masing-masing dapat ditemukan pada tabel → Gbr. 19.

C	Pilot burner
D	Pembakar standar
E	Pembakar kuat
G	Pembakar dengan beberapa ring untuk wok

Peraturan katup

- Putar selektor ke posisi daya minimal lalu keluaran.
- Tekan dudukan karet fleksibel dengan ujung obeng untuk mengakses sekrup bypass.
→ Gbr. 14
Jangan pernah melepas cincin seal. Cincin seal mencegah cairan dan kotoran masuk ke bagian dalam alat dan dapat mengganggu fungsionalitas alat.
- Perhatikan tabel → Gbr. 19 untuk mengatur sekrup bypass (M).
 - A: Kencangkan sekrup bypass dengan kuat.
 - B: Sekrup bypass harus rata dengan pinggirannya.
→ Gbr. 15

Mengganti nozel

- Lepaskan tungku, penutup pembakar dan permukaan kompor.
- Pada beberapa alat, pembakar dengan beberapa ring dapat memiliki pelat logam yang dipasang dengan sekrup. Buka dan lepaskan sekrup pada pelat logam.
→ Gbr. 16
- Pasang kembali nozel dengan kunci pas yang sesuai dan kencangkan dengan hati-hati untuk memastikan nozel terpasang dengan kencang.
→ Gbr. 17, → Gbr. 18
Pastikan nozel tidak terlepas pada saat melepas atau memasang.

4. Jika alat memiliki pelat logam pada pembakar wok, pasang kembali sekrup pada pelat logam tersebut.

Memasang alat kembali

- ▶ Pasang kembali komponen alat dengan urutan sebaliknya.

Memeriksa fungsionalitas

1. Pastikan memutar knop antara posisi daya maksimal dan posisi daya minimal tidak menyebabkan pembakar padam atau nyala kembali.
2. Apabila saluran keluar gas burner tidak tepat, periksa kesesuaian nozel dan posisi sekrup bypass pada tabel → *Gbr. 19*.

Mendokumentasikan penggantian jenis gas

- ▶ Pasang stiker dengan informasi jenis gas baru di dekat pelat label.

