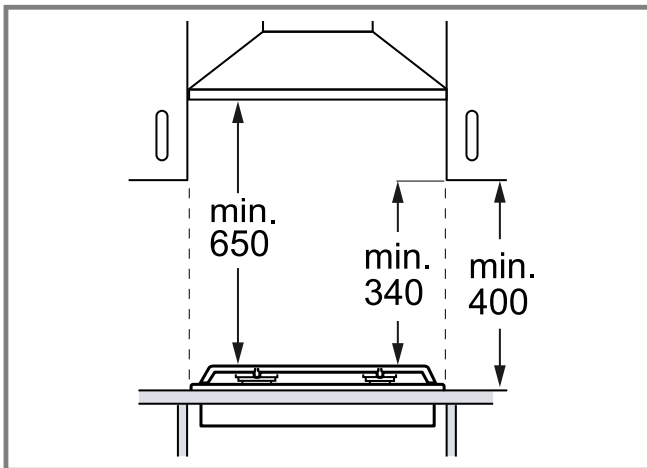


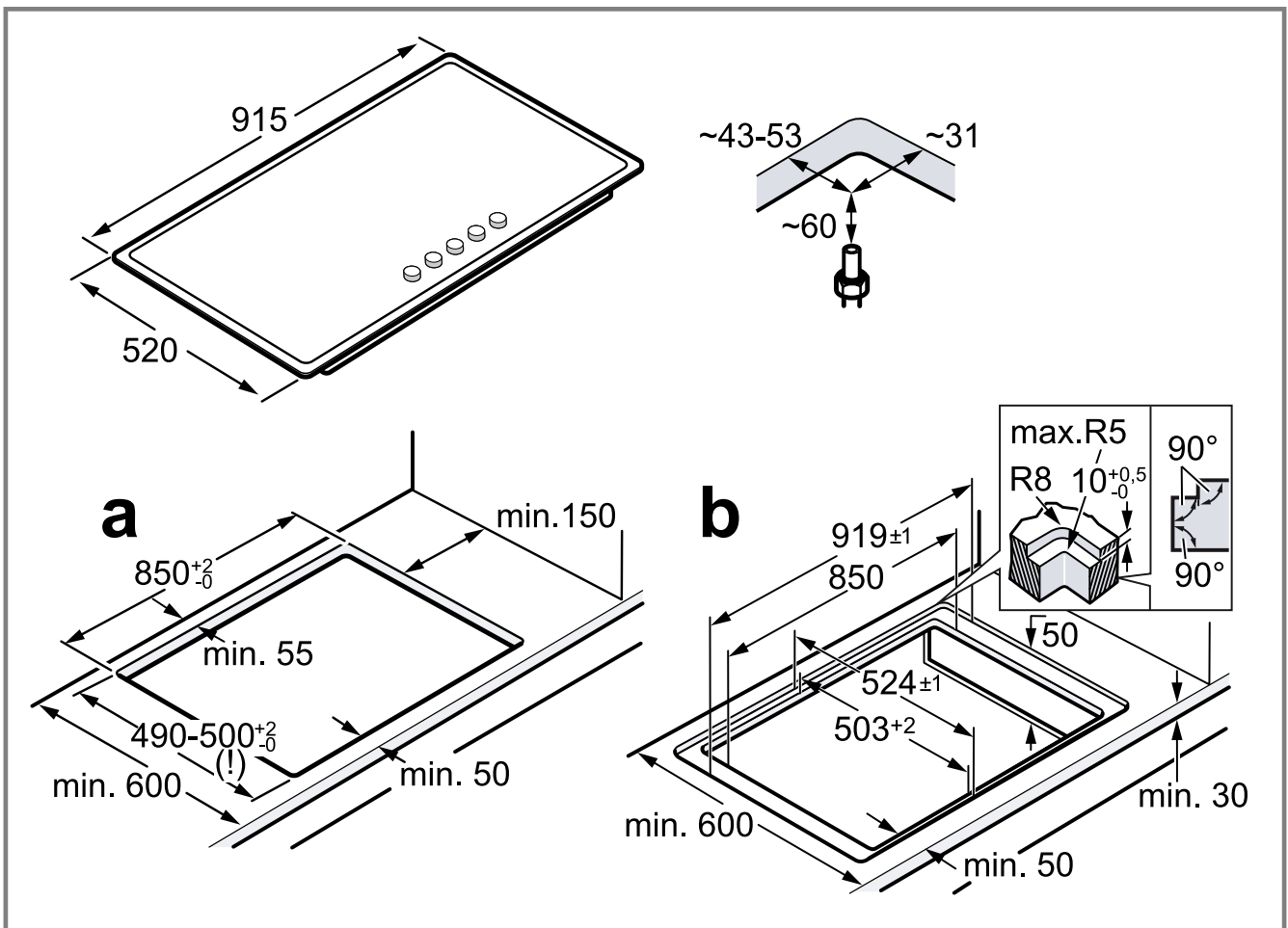


bg **Инструкции за монтаж**  
cs **Pokyny k instalaci**  
hr **Upute za instalaciju**  
mk **Упатства за инсталирање**  
sk **Pokyny na inštaláciu**

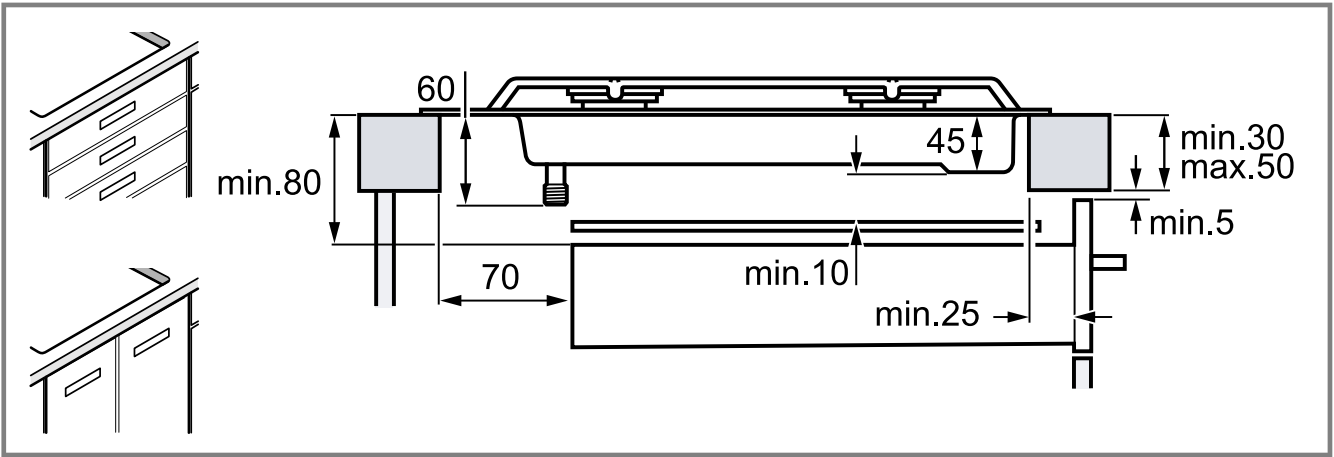
sl **Navodila za montažo**  
sq **Udhëzimet e instalimit**  
sr **Uputstva za montažu**



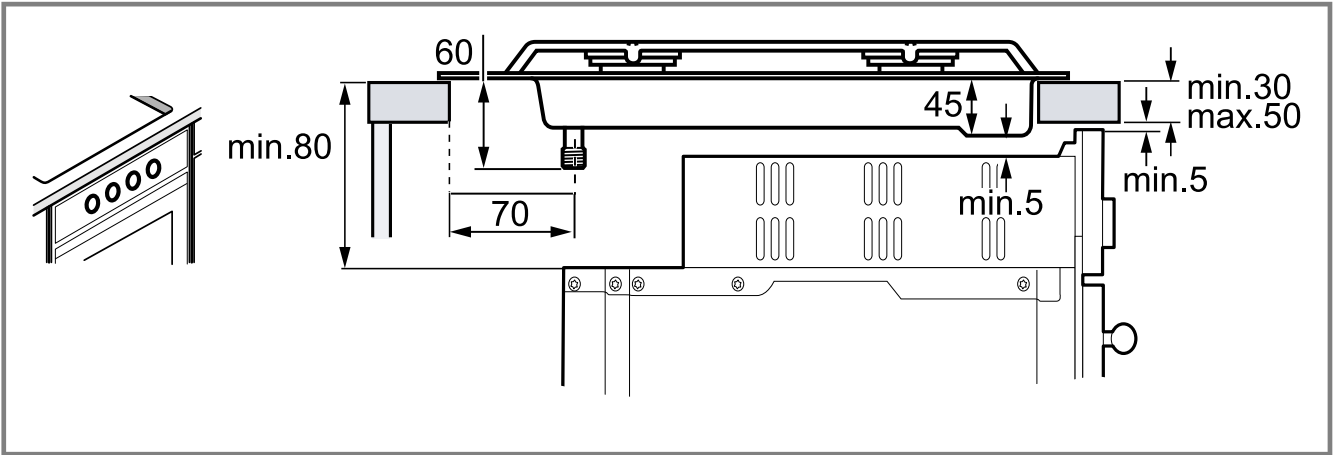
**1**



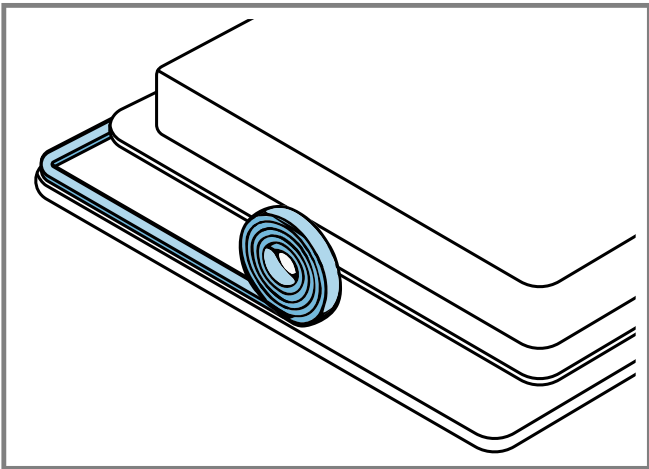
**2**



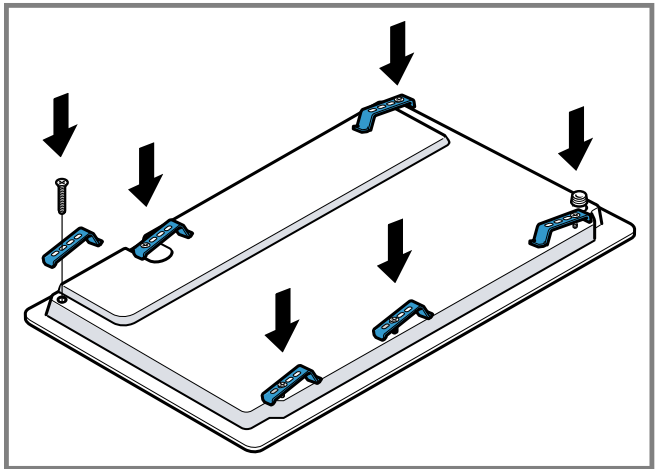
3



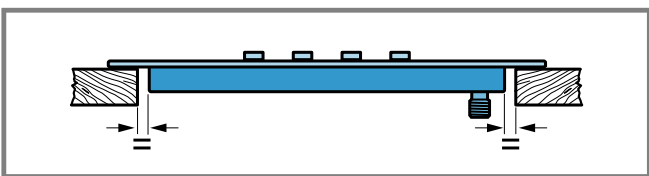
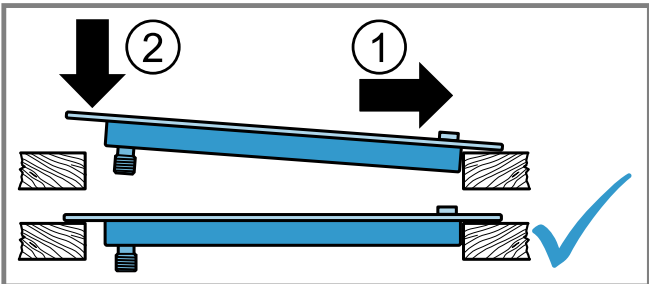
4



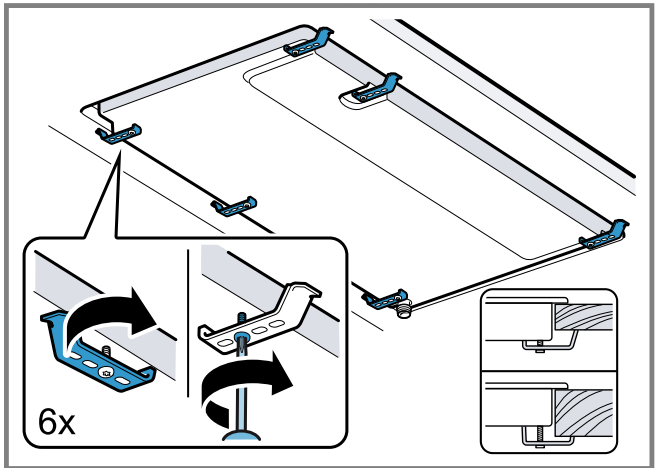
5



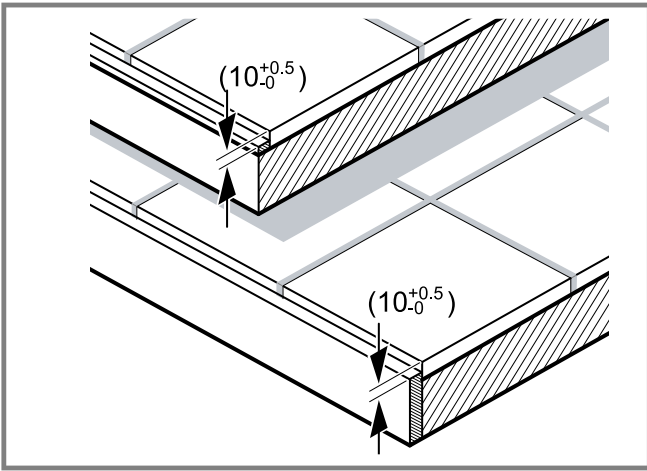
6



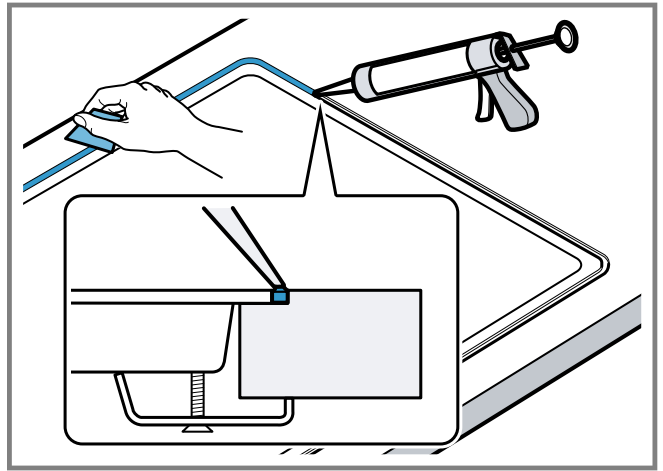
7



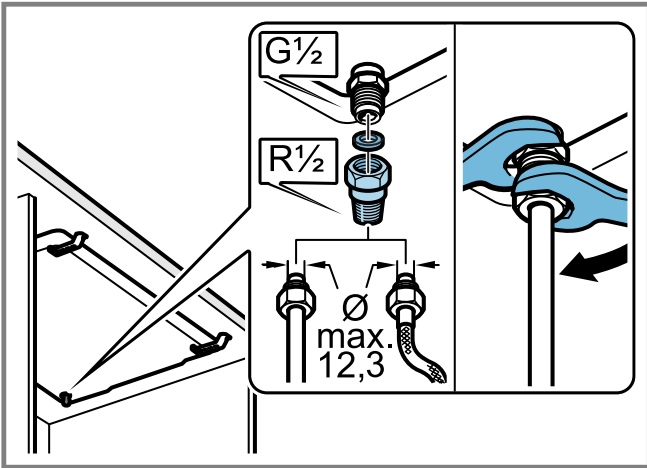
8



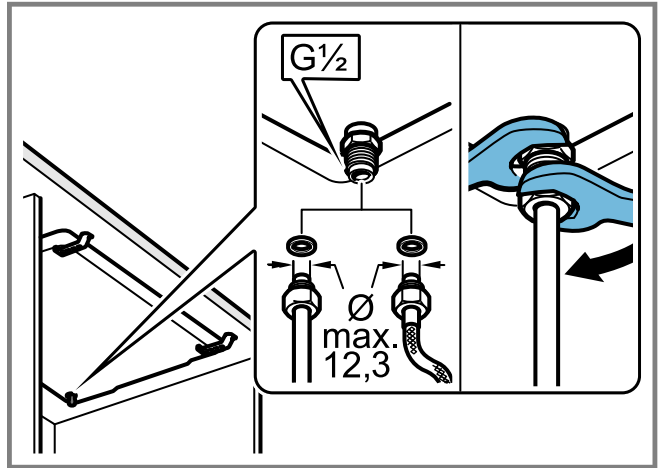
9



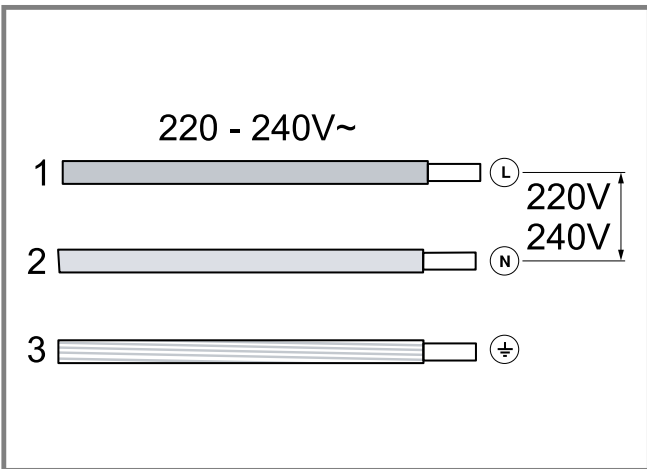
10



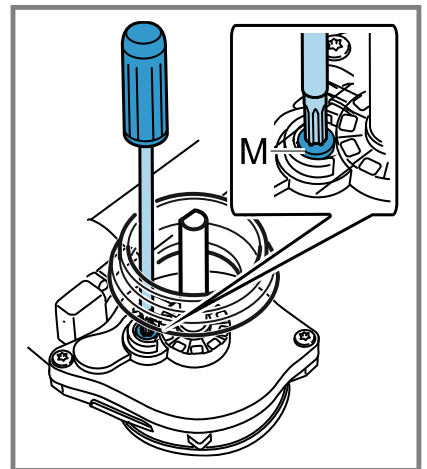
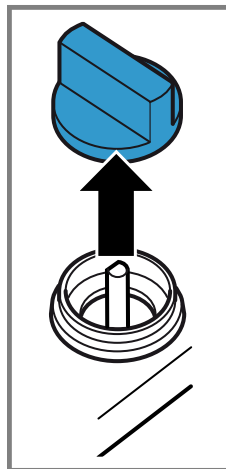
11



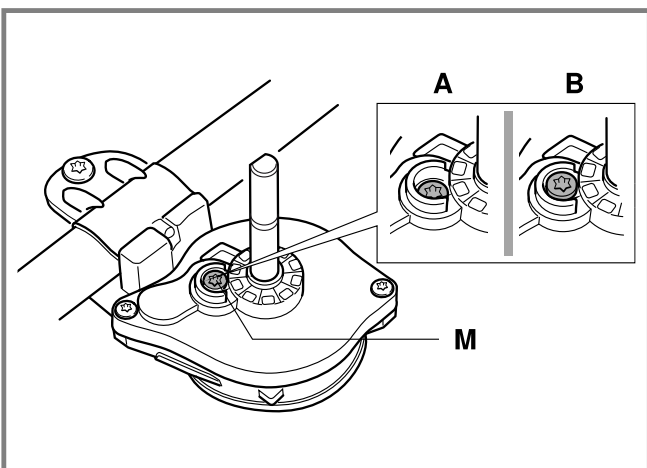
12



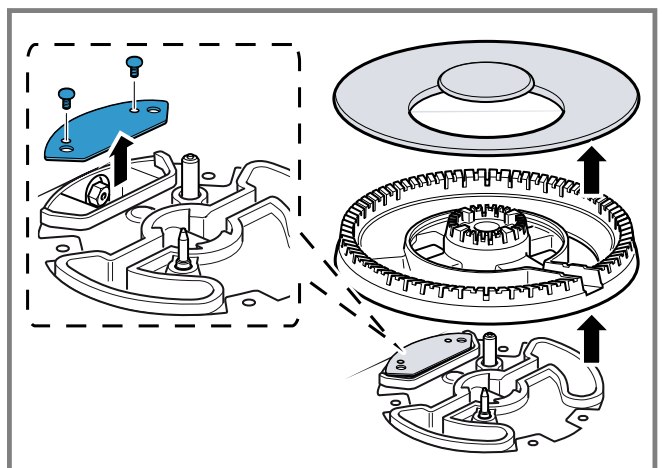
13



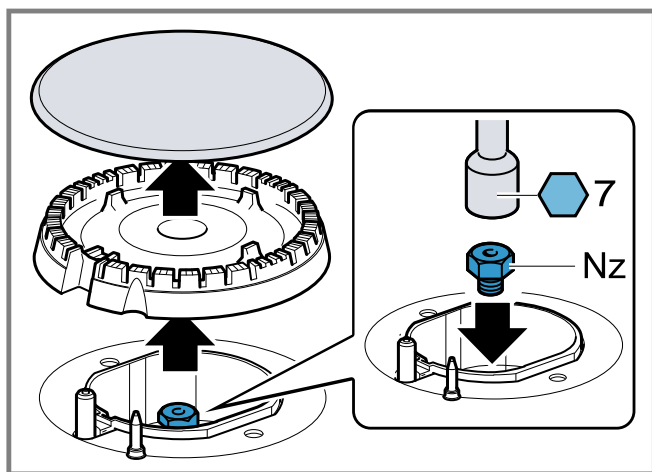
14



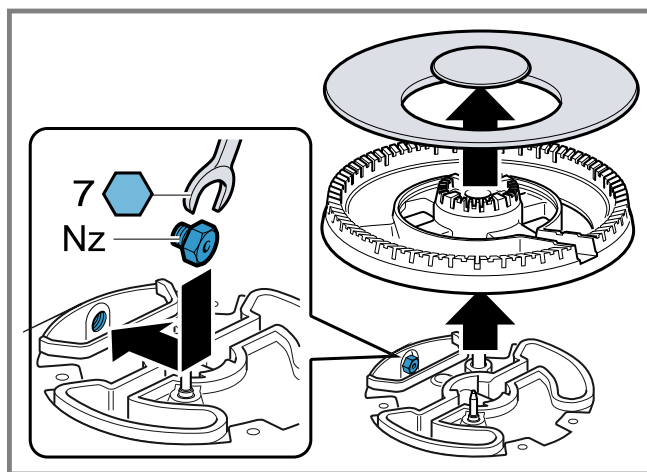
15




16




17



18

ID	Gas	Nz 	Qn (kW)	m <sup>3</sup> /h	g/h	M
C	G20/20 mbar	73	1,00	0,095	-	B
C	G20/25 mbar	70	1,00	0,095	-	B
C	G25/20 mbar	75	1,00	0,111	-	B
C	G25/25 mbar	77	1,00	0,111	-	B
C	G25.1/25 mbar	77	0,90	0,1	-	B
C	G25.3/25 mbar	77	1,00	0,108	-	B
C	G30/29 mbar	50	1,00	-	73	A
C	G30/37 mbar	45	1,00	-	73	A
C	G30/50 mbar	44	1,00	-	73	A
C	G31/37 mbar	50	1,00	-	71	A
D	G20/20 mbar	97	1,75	0,167	-	B
D	G20/25 mbar	91	1,75	0,167	-	B
D	G25/20 mbar	100	1,75	0,194	-	B
D	G25/25 mbar	95	1,75	0,194	-	B
D	G25.1/25 mbar	95	1,60	0,19	-	B
D	G25.3/25 mbar	95	1,75	0,19	-	B
D	G30/29 mbar	66	1,75	-	127	A
D	G30/37 mbar	61	1,75	-	127	A
D	G30/50 mbar	58	1,75	-	127	A
D	G31/37 mbar	66	1,75	-	125	A
E	G20/20 mbar	128	3,00	0,286	-	B
E	G20/25 mbar	120	3,00	0,286	-	B
E	G25/20 mbar	134	3,00	0,333	-	B
E	G25/25 mbar	126	3,00	0,333	-	B
E	G25.1/25 mbar	126	2,80	0,31	-	B
E	G25.3/25 mbar	126	3,00	0,325	-	B
E	G30/29 mbar	87	3,00	-	218	A
E	G30/37 mbar	80	3,00	-	218	A
E	G30/50 mbar	75	3,00	-	218	A
E	G31/37 mbar	87	3,00	-	214	A
G	G20/20 mbar	151	4,00	0,381	-	B
G	G20/25 mbar	141	4,00	0,381	-	B
G	G25/20 mbar	154	4,00	0,443	-	B
G	G25/25 mbar	146	4,00	0,443	-	B
G	G25.1/25 mbar	146	3,80	0,42	-	B
G	G25.3/25 mbar	146	4,00	0,434	-	B

19

ID	Gas	Nz 	Qn (kW)	m <sup>3</sup> /h	g/h	M
<b>G</b>	G30/29 mbar	102	4,00	-	290	A
<b>G</b>	G30/37 mbar	94	4,00	-	290	A
<b>G</b>	G30/50 mbar	88	4,00	-	290	A
<b>G</b>	G31/37 mbar	102	4,00	-	285	A

**19**

**bg**

## Сигурен монтаж

Спазвайте тези указания за безопасност, когато монтирате уреда.

- Прочетете внимателно това ръководство.
- Съдържащите се в настоящото ръководство изображения са само ориентировъчни.
- Само при качествено вграждане съгласно инструкцията за монтаж се гарантира сигурността при работа. Инсталирацията е отговорен за безупречното функциониране на мястото на поставяне.

### ПРЕДУПРЕЖДЕНИЕ – Опасност от експлозия!

Изтичащ газ може да доведе до експлозия.

- ▶ Всички дейности по инсталиране, свързване, регулиране и преминаване към друг вид газ трябва да се извършват от оторизиран специалист и при спазване на съответно приложимите разпоредби и законовите правила, както и на предписанията на локалното електро- и газоснабдително дружество. Особено внимание трябва да се обръща на валидните за проветряването правила и насоки. За дейности по преминаване към друг вид газ ние препоръчваме да се обадите на службата обслужване на клиенти.

### ПРЕДУПРЕЖДЕНИЕ – Опасност от отравяне!

При непълно изгаряне могат да възникнат вредни за здравето газове.

- ▶ За да се гарантира правилна работа, трябва да се подава достатъчно въздух за горене от долната страна на уреда. Уверете се, че в шкафа под уреда има отвор за вентилация с обща площ от минимум 100 см<sup>2</sup>.
- Следете за достатъчно проветряване на кухнята, особено при употреба на газовия уред за готвене.
- Уредът да не се свързва към съоръжение за изгорели газове за продукти от горене.
- Този уред никога не бива да се поставя в лодки или автомобили.
- Гаранцията важи само при употреба на уреда според предназначението.
- Преди инсталирането на уреда проверете дали локалните условия на снабдителното дружество са сравними с посочените върху типовата табелка настройки на уреда (вид и налягане на газа, мощност, напрежение).
- Закрепете мрежовия кабел върху шкафа, за да предотвратите докосването от кабела на горещите части на фурната или готварския плот.
- Преди всякакви дейности по уреда прекъснете подаването на ток и газ.
- Свържете уредите с електрозахранване със земята.
- Не извършвайте промени по вътрешността на уреда. При нужда се обърнете към нашата техническа служба за обслужване на клиенти.

## Преди монтажа

- Този уред отговаря на клас 3 съгласно EN 30-1-1 за газови уреди: вграден уред.
- Шкафът, в който се вгражда уредът, трябва да е закрепен по съответния начин и да е стабилен.
- Шкафовете в близост до уреда, ламинираните обшивки и лепилото, с което се закрепват, трябва да са от негорими и топлоустойчиви материали.
- Не инсталирайте този уред върху хладилници, перални, съдомиялни машини или подобни.
- Уредът може да се инсталира само върху фурна с форсирано проветряване. Размерите на фурната да се проверят в инсталационното ръководство на фурната.
- Ако монтирате фурна под готварския плот, дебелината на работния плот може да се отклонява от размерите в настоящото ръководство. Спазвайте указанията в ръководството за монтаж на фурната.
- Ако инсталирате вентилатор за отработен въздух, респ. абсорбатор, вземете под внимание неговото ръководство за монтаж. Винаги следете вертикалното минимално разстояние до готварския плот.

→ Фиг. 1

## Подготовка на кухненска мебел

- В работния плот отрежете профил с желаните размери според желаните инсталационен режим: нормален (а) или плътен (б).
- При ниши от 500 мм непременно инсталирайте уреда близо до предния ръб на нишата. → "Позициониране на уреда", Страница 6
- Фиг. 2
- Уплътнете повърхностите на рязане на дървените работни плотове със специално лепило, за да ги предпазите от влага.
- Ако под готварския плот няма фурна за вграждане, поставете разделител от негорим материал (напр. метал или шперплат) на разстояние от 10 мм под готварския плот. Така се предотвратява достъпа от долната страна на готварския плот. Разстоянието на междинното дъно до мрежовото свързване на уреда трябва да възлиза най-малко на 10 мм.
- Фиг. 3, → Фиг. 4

## Подготовка на шкафа за плосък монтаж

- Всички дейности по изрязване по работния плот трябва да се извършват в работилница.
- Срезовете трябва да са чисти и прецизни, тъй като ръбът на рязане се вижда на повърхността. Стабилността на шкафовете трябва да се гарантира и след работите по изрязването.
- Използвайте само специални температурно- и водоустойчиви работни плотове (напр. естествен камък или плочки).
- Вградената мебел трябва да е топлоустойчива до 90 °C.

## Позициониране на уреда

**Бележка:** Уредът не бива да се залепва със силикон към работния плот.

1. Поставете готварския плот с горната страна надолу върху гладка, стабилна повърхност.
2. Залепете доставеното лепящо се уплътнение върху долния ръб на готварския плот. Лепящото се уплътнение предотвратява проникването на течности.  
→ Фиг. 5
3. Завийте доставените скоби в посочената позиция така, че да се въртят свободно.  
→ Фиг. 6
4. Завъртете готварския плот и го поставете в нишата. Поставете готварския плот от предната страна на нишата.  
→ Фиг. 7
5. Завъртете скобите и ги затегнете.  
→ Фиг. 8  
Позицията на скобите зависи от дебелината на работния плот.

## Монтиране на уреда с прилепване

1. Инсталирайте уреда така, че около него да има равномерен луфт. → "Позициониране на уреда", Страница 6
  - Готварският плот трябва да е малко под работния плот. При работни плочи с флис повърхностите на поставяне трябва да се увеличат с температурно и водоустойчиви лайстни.  
→ Фиг. 9
2. Проверете функционирането и разположението на уреда.
3. Луфтът между работния и готварския плот трябва да се запълни с подходящо налично в търговската мрежа силиконово лепило.  
→ Фиг. 10  
Загладете силиконовото лепило с шпатула или насапунисан пръст преди да образува твърд слой.

**Бележка:** Преди да използвате уреда, оставете силиконовото лепило да изсъхне.

**Съвет:** Ако използвате върху повърхности от естествен камък неподходящо силиконово лепило, може да се стигне до оцветявания, които да не могат да се отстранят. Можете да си набавите подходящо лепило от нашата технически клиентска служба.

## Демонтиране на уреда

1. Разкачете уреда от присъединяванията за ток и газ.
2. Развийте скобите и процедирайте в обратна последователност.

## Свързване на газта

Спазвайте локалните насоки.

**⚠ ВНИМАТЕЛНО – Опасност от експлозия!**

Течът на газ може да предизвика експлозия.

- ▶ След работа по присъединяванията винаги ги проверявайте за уплътненост.
- Разположете свързването за газ така, че спирателният кран да е достъпен.
- Уверете се, че данните за вида на газта и налягането върху типовата табелка съответстват на локалните условия на присъединяване.
- Свържете уреда към твърд газопровод или гъвкава метална тръба.

- Гъвкавият метален проводник не бива да влиза в контакт с подвижни части на шкафа, в който е монтиран уреда (напр. чекмедже) и не бива да преминава през пространства, които могат да се променят конструктивно.
- Свързване за газ върху уреда: G 1/2.

## Резервни части за газово свързване

Ще получите части за газово свързване от техническия отдел по обслужване на клиенти.

---

Елемент за присъединяване R 1/2" 00427950

---

### Газово свързване R 1/2

- ▶ Монтирайте уплътнението и присъединителният елемент R 1/2 върху свързването за газ на уреда.  
→ Фиг. 11

### Газово свързване G 1/2

- ▶ Поставете уплътнението между присъединението за газ на уреда и захранването с газ.  
→ Фиг. 12

## Свързване към електрическата мрежа

- Уредът спада към тип Y: Присъединителният кабел не бива да се сменя от потребителя, а от техническия отдел по обслужване на клиенти. Съблюдавайте типа на кабела и минималното напречно сечение.
- Готварските плотове се доставят със захранващ кабел с или без щепсел.
- Уредите, които са оборудвани с щекер, трябва да се свързват само към контакти с правилно инсталиран защитен проводник.
- Ако щекерът не е достъпен за потребителя, предвидете изцяло разделящ защитен прекъсвач с минимален контактен отвор от 3 мм.  
→ Фиг. 13

## Пренастройка на вида газ

Ако предписанията на страната позволяват това, можете да адаптирате този уред към други видове газ, ако те са посочени върху типовата табелка. Подходящите части ще откриете в плика, който е доставен с уреда или можете да ги набавите при клиентската служба. В таблицата → Фиг. 19 ще откриете подходящата комбинация за съответния тип горелка и тип газ.

---

**C** Икономичен газов котлон

**D** Нормален газов котлон

**E** Мощен газов котлон

**G** Котлон с няколко корони уок

---

## Регулиране на крановете

1. Поставете въртящите се копчета на минимална позиция и ги изтеглете.
2. С върха на отвертката натиснете гъвкавия гумен държач, за да достигнете до байпасния винт.

→ Фиг. 14

Никога не сваляйте уплътнителния пръстен. Уплътнителните пръстени предотвратяват влизането на течности и мръсотия във вътрешността на уреда, което би могло да засегне неговата функционалност.

3. При регулирането на байпасните винтове (M) съблюдавайте таблицата → Фиг. 19.
  - А: Затегнете здраво байпасните винтове.
  - В: Байпасните винтове трябва да затварят плътно с държача.
 → Фиг. 15

### Сменете дюзите

1. Свалете скарите, капаците на газовите котлони и разпределителите.
2. При някои уреди многокоронната горелка може да има завинтена метална пластина. Развийте металната пластина и я свалете.  
→ Фиг. 16
3. Поставете обратно дюзите с подходящия гаечен ключ и внимателно затегнете, за да гарантирате плътността.  
→ Фиг. 17, → Фиг. 18  
Да се внимава, дюзата при сваляне или закрепване да не се разхлаби.
4. Ако уредът има метална пластина върху газовия котлон Уок, завийте отново металната пластина.

### Повторно вграждане на уреда

- ▶ Монтирайте компонентите на уреда в обратна последователност.

### Проверка функционалност

1. Проверете дали въртенето на копчето между позицията за максимална мощност и позицията на минимална мощност не води до угасване на горелката или до обратно запалване.
2. Ако изкарването на газ от горелката не е правилно, проверете в таблицата → Фиг. 19 дали дюзата и позицията на байпасния винт са правилни.

### Документиране на пренастройката на вида газ

- ▶ Поставете стикера с посочване на новия вид газ в близост до типовата табела.

CS

### Bezpečná montáž

Při montáži spotřebiče dodržujte tyto bezpečnostní pokyny.

- Pečlivě si přečtěte tento návod.
- Obrázky v tomto návodu jsou orientační.
- Pouze při odborné vestavbě odpovídající návodu k montáži je zaručené bezpečné používání. Montér odpovídá za správné fungování na místě instalace.

### ⚠ VÝSTRAHA – Nebezpečí výbuchu!

Unikající plyn může způsobit výbuch.

- ▶ Veškeré práce při instalaci, připojení, regulaci a změně na jiný druh plynu musí provádět autorizovaný odborník při dodržování příslušných aplikovatelných předpisů a zákonných požadavků a dále předpisů místních elektrorozvodných závodů a plynáren. Obzvláštní pozornost je třeba věnovat ustanovením a směrnícím, které platí pro větrání. Pro provedení prací při změně na jiný druh plynu doporučujeme zavolat zákaznický servis.

### ⚠ VÝSTRAHA – Nebezpečí otravy!

Při nedokonalém spalování mohou vznikat zdraví škodlivé plyny.

- ▶ Aby byl zabezpečený řádný provoz, musí se zespodu spotřebiče přivádět dostatečné množství spalovacího vzduchu. Zajistěte, aby byl ve skříňce pod spotřebičem větrací otvor o celkové ploše minimálně 100 cm<sup>2</sup>.

- Dbejte na dostatečné větrání kuchyně, obzvláště při provozu plynového vařiče.
- Spotřebič nepřipojujte k odvodu zplodin hoření.
- Tento spotřebič nikdy neinstalujte v lodích nebo vozidlech.
- Záruka platí pouze při používání spotřebiče v souladu s určeným účelem.
- Před instalací spotřebiče zkontrolujte, zda jsou místní podmínky dodavatele kompatibilní s nastaveními spotřebiče uvedenými na typovém štítku (druh a tlak plynu, výkon, napětí).
- Síťový kabel připevněte ke skříňce, aby se nedotýkal horkých částí trouby nebo varné desky.
- Před prováděním veškerých prací na spotřebiči přerušte přívod proudu a přívod plynu.
- Spotřebiče s elektrickým napájením uzemněte.
- Neprovádějte žádné změny uvnitř spotřebiče. V případě potřeby se obraťte na náš technický zákaznický servis.

### Před instalací

- Tento spotřebič odpovídá třídě 3 podle EN 30-1-1 pro spotřebiče na plyná paliva: vestavný spotřebič.
- Skříňka, do které bude spotřebič vestavěn, musí být odpovídajícím způsobem upevněná a stabilní.
- Skříňky v blízkosti spotřebiče, laminované povrchové úpravy a lepidlo, kterým jsou přilepené, musí být z nehořlavých a žáruvzdorných materiálů.
- Tento spotřebič neinstalujte na lednice, pračky, myčky a podobně.
- Spotřebič se smí instalovat pouze na pečicí troubu s nuceným větráním. Zkontrolujte rozměry trouby v návodu k instalaci trouby.
- Pokud chcete pod varnou desku zabudovat pečicí troubu, může být tloušťka pracovní desky odlišná od údajů rozměrů v tomto návodu. Dodržujte pokyny v návodu k montáži pečicí trouby.
- Pokud instalujete ventilátor, resp. digestoř, řiďte se návodem k instalaci tohoto spotřebiče. Vždy dodržujte svislou minimální vzdálenost od varné desky.

→ Obr. 1

### Příprava skříňky

- V pracovní desce vyřízněte otvor s požadovanými rozměry v závislosti na požadovaném způsobu instalace: normální (a) nebo v rovině (b).
- U výřezů s rozměrem 500 mm bezpodmínečně naistalujte spotřebič blízko přední hrany výřezu.  
→ "Umístění spotřebiče", Strana 8

→ Obr. 2

- Řezné plochy dřevěných pracovních desek ošetřete speciálním lepidlem na ochranu proti vlhkosti.
- Pokud se pod varnou deskou nenachází vestavná pečicí trouba, vložte pod varnou desku ve vzdálenosti 10 mm oddělovací desku z nehořlavého materiálu (např. kovu nebo překližky). Zabráňte tak přístupu ke spodní straně varné desky. Vzdálenost oddělovací desky od síťové přípojky spotřebiče musí činit minimálně 10 mm.

→ Obr. 3, → Obr. 4

### Příprava skříňky pro vestavbu do roviny

- Veškeré vyřezávací práce na pracovní desce se musí provést v odborné dílně.
- Řezy musí být čisté a přesné, protože řezná hrana je na povrchu vidět. I po vyřezání musí být zachována stabilita skříňky.
- Používejte pouze speciálně tepelně- a voděodolné pracovní desky (např. přírodní kámen nebo dlaždice).
- Vestavná skříňka musí být odolná vůči teplotám do 90 °C.

## Umístění spotřebiče

**Poznámka:** Nepřilepujte spotřebič k pracovní desce silikonem.

1. Varnou desku položte horní stranou dolů na hladký, stabilní podklad.
2. Na spodní hranu varné desky nalepte dodané těsnění. Nalepené těsnění zabraňuje proniknutí kapaliny.  
→ Obr. 5
3. Dodané svorky zašroubujte na uvedených místech tak, aby se volně otáčely.  
→ Obr. 6
4. Obráťte varnou desku a vsadte ji do výřezu. Varnou desku vsadte k přední straně výřezu.  
→ Obr. 7
5. Otočte svorky a utáhněte je.  
→ Obr. 8  
Poloha svorek závisí na tloušťce pracovní desky.

## Vestavba spotřebiče do roviny

1. Nainstalujte spotřebič tak, aby po obvodu vznikla stejnoměrná mezera. → "Umístění spotřebiče", Strana 8
  - Varná deska by se měla nacházet kousek pod pracovní deskou. U pracovních desek obložených dlaždicemi je případně potřeba doseďací plochy zvýšit pomocí tepelně- a voděodolných lišt.  
→ Obr. 9
2. Zkontrolujte funkci a polohu spotřebiče.
3. Mezery mezi pracovní deskou a varnou deskou vyplňte vhodným běžně prodávaným silikonem.  
→ Obr. 10  
Než se vytvoří pevná vrstva, uhladte silikon špachtlí nebo prstem navlhčeným mýdlem.

**Poznámka:** Než budete spotřebič používat, nechte silikon zaschnout.

**Tip:** Pokud byste na povrchu z přírodního kamene použili nevhodný silikon, může dojít ke zbarvení, které už nepůjde odstranit. Vhodný silikon můžete zakoupit u našeho technického zákaznického servisu.

## Demontáž spotřebiče

1. Odpojte spotřebič od přípojek proudu a plynu.
2. Vyšroubujte svorky a postupujte v opačném pořadí.

## Připojení plynu

Dodržujte směrnice platné pro příslušnou zemi.

### **⚠ POZOR – Nebezpečí výbuchu!**

Unikající plyn může způsobit výbuch.

- ▶ Pokud pracujete s přípojkami, vždy zkontrolujte jejich těsnost.
- Přípojka plynu musí být umístěna tak, aby byl uzavírací kohout přístupný.
- Zkontrolujte, zda údaje na typovém štítku o druhu plynu a tlaku plynu souhlasí s místními podmínkami připojení.
- Spotřebič připojte k pevnému plynovému potrubí nebo flexibilnímu kovovému potrubí.
- Flexibilní kovové potrubí se nesmí dotýkat pohyblivých částí skříňky (např. zásuvky), ve které je spotřebič zabudovaný, a nesmí vést prostorem, který může být zastavěný.
- Plynová přípojka na spotřebiči: G 1/2.

## Náhradní díly pro připojení plynu

Díly pro připojení plynu obdržíte u technického zákaznického servisu.

Fitinka R 1/2"

00427950

## Přípojka plynu R 1/2

- ▶ Těsnění a fitinku R 1/2 namontujte na přípojku plynu spotřebiče.

→ Obr. 11

## Přípojka plynu G 1/2

- ▶ Nasaďte těsnění mezi přípojku plynu spotřebiče a přívod plynu.

→ Obr. 12

## Připojení k elektrické síti

- Spotřebič patří k typu Y: Přívodní kabel nesmí vyměňovat uživatel, nýbrž pouze technický zákaznický servis. Dodržujte typ kabelu a minimální průřez.
- Varné desky se dodávají se síťovým kabelem se zástrčkou nebo bez zástrčky.
- Spotřebiče, které jsou vybavené zástrčkou, zapojujte pouze do síťových zásuvek s řádně nainstalovaným ochranným vodičem.
- Pokud uživatel nemá k zástrčce přístup, je nutný jistič všech pólů s minimální vzdáleností kontaktů 3 mm.  
→ Obr. 13

## Změna druhu plynu

Pokud to dovolují předpisy příslušné země, lze u tohoto spotřebiče provést změnu na jiné druhy plynu, pokud jsou uvedené na typovém štítku. Příslušné díly se nacházejí v sáčku, který se dodává se spotřebičem, nebo si je můžete zakoupit u zákaznického servisu. V tabulce → Obr. 19 najdete vhodnou kombinaci příslušného hořáku a druhu plynu.

**C** Úsporný hořák

**D** Normální hořák

**E** Silný hořák

**G** Vícekorunkový hořák wok

## Regulace kohoutů

1. Otočné knoflíky nastavte do polohy minimálního výkonu a vytáhněte je.
2. Špičkou šroubováku zatlačte na pružný gumový držák, abyste se dostali k regulačnímu šroubu.  
→ Obr. 14  
Nikdy neodstraňujte těsnicí kroužek. Těsnicí kroužky zabraňují proniknutí kapalin a nečistot dovnitř spotřebiče, což by mohlo negativně ovlivnit funkčnost.
3. Při nastavování regulačních šroubů (M) se řiďte údaji v tabulce → Obr. 19.
  - A: Regulační šrouby pevně utáhněte.
  - B: Regulační šrouby musí končit v jedné rovině s obrubou.  
→ Obr. 15

## Výměna trysek

1. Odstraňte mřížky, víčka hořáků a rozdělovače.
2. U některých spotřebičů může mít vícekorunkový hořák našroubovanou kovovou destičku. Kovovou destičku odšroubujte a odstraňte.  
→ Obr. 16
3. Trysky nasaďte zpět pomocí vhodného klíče a pečlivě je utáhněte, aby byla zabezpečená těsnost.  
→ Obr. 17, → Obr. 18  
Dbejte na to, aby se tryska při vyjímání nebo upevnění neuvolnila.
4. Má-li spotřebič kovovou destičku na hořáku wok, znovu ji přišroubujte.



## Opětovná montáž spotřebiče

- ▶ Součásti spotřebiče znovu namontujte opačným postupem.

## Kontrola funkčnosti

1. Zkontrolujte, zda při otáčení otočného knoflíku mezi polohou pro maximální výkon a polohou pro minimální výkon hořák nezhasne nebo nedojde k zpětnému zapálení.
2. Pokud plyn z hořáku neproudí správně, zkontrolujte v tabulce → Obr. 19, zda jsou tryska a poloha regulačního šroubu správné.

## Zdokumentování změny druhu plynu

- ▶ V blízkosti typového štítku umístěte nálepku s uvedeným novým druhem plynu.

hr

## Sigurna montaža

Pridržavajte se sigurnosnih napomena prilikom montaže uređaja.

- Pažljivo pročitajte ove upute.
- Slike koje se nalaze u ovim uputama služe samo za orijentaciju.
- Samo kod pravilne ugradnje sukladno ovim uputama za montažu je zajamčena sigurnost tijekom uporabe. Instalater je odgovoran za besprijekorno funkcioniranje na mjestu postavljanja.

### ⚠ UPOZORENJE – Opasnost od eksplozije!

Plin koji istječe van može dovesti do eksplozije.

- ▶ Sve radove na postavljanju, priključivanju, reguliranju i preinake na neku drugu vrstu plina mora izvršiti ovlašteni stručnjak pridržavajući se odgovarajućih primjenjivih propisa i zakonskih propisa te propisa lokalnih opskrbljivača električnom energijom i plinom. Posebnu pozornost treba obratiti na odredbe i smjernice koje važe za prozračivanje. Za preinake na neku drugu vrstu plina preporučujemo da nazovete servisnu službu.

### ⚠ UPOZORENJE – Opasnost od trovanja!

U slučaju nepotpunog izgaranja mogu nastati plinovi štetni za zdravlje.

- ▶ S donje strane uređaja mora se dovoditi dovoljno zraka za izgaranje kako bi se osigurao ispravan rad. Provjerite postoji li u elementu ispod uređaja otvor za prozračivanje ukupne površine od najmanje 100 cm<sup>2</sup>.
- Pripazite na dostatno provjetranje kuhinje, posebice pri radu plinskih štednjaka.
- Nemojte priključiti uređaj na ispušni sustav za prozračivanje za izgaranje.
- Nikada nemojte postaviti ovaj uređaj u plovilima ili vozilima.
- Jamstvo vrijedi samo u slučaju namjenske uporabe uređaja.
- Prije postavljanja uređaja provjerite jesu li lokalni uvjeti opskrbljivača kompatibilni s postavkama uređaja navedenim na označnoj pločici (vrsta i tlak plina, snaga, napon).
- Pričvrstite mrežni kabel na element kako biste spriječili da dodiruje vruće dijelove pećnice ili ploče za kuhanje.
- Prije svih radova na uređaju isključite dovod struje i dovod plina.
- Uzemljite uređaje s napajanjem.
- Ne izvodite preinake u unutrašnjosti uređaja. Po potrebi se obratite našoj servisnoj službi.

## Prije postavljanja

- Ovaj uređaj odgovara razredu 3 u skladu s normom EN 30-1-1 za plinske uređaje: ugradbeni uređaj.
  - Element u koji se ugrađuje uređaj mora biti pričvršćen i stabilan.
  - Elementi u blizini uređaja, laminirane obloge i ljepljivo kojim su pričvršćene moraju biti od nezapaljivih materijala otpornih na toplinu.
  - Ne postavljajte ovaj uređaj na hladnjake, perilice rublja, perilice posuda ili sl.
  - Uređaj se smije postaviti samo na pećnicu s prisilnom ventilacijom. Provjerite dimenzije pećnice u uputama za postavljanje pećnice.
  - Ako ugradite pećnicu ispod ploče za kuhanje, debljina radne ploče može se razlikovati od navedenih dimenzija u ovim uputama. Pridržavajte se napomena iz uputa za montažu pećnice.
  - Ako postavljate ventilator ili kuhinjsku napu, pridržavajte se njihovih uputa za postavljanje. Uvijek pazite na okomiti minimalni razmak do ploče za kuhanje.
- Sl. 1

## Priprema elementa

- Izrežite otvor željenih dimenzija u radnoj ploči, ovisno o željenom načinu postavljanja: normalni (a) ili u ravnini (b).
  - Kod otvora od 500 mm obavezno postavite uređaj blizu prednjeg ruba otvora. → "Pozicioniranje uređaja", Stranica 9
- Sl. 2
- Rezanu plohu drvenih radnih ploča zabrtvite posebnim ljeplivom da biste ih zaštitili od vlage.
  - Ako se ispod ploče za kuhanje ne nalazi ugradbeni pećnica, umetnite razmačnik od nezapaljivog materijala (npr. metal ili iverica) na razmaku od 10 mm ispod ploče za kuhanje. Na taj se način sprječava pristup donjoj strani ploče za kuhanje. Razmak od međudna do mrežnog priključka uređaja mora iznositi najmanje 10 mm.
- Sl. 3, → Sl. 4

## Priprema elementa za ugradnju u ravnini s površinom

- Sve radove izrezivanja na radnoj površini treba izvršiti u radionici.
- Izrezi moraju biti čisti i precizni budući da je rub izrezivanja vidljiv na površini. Kuhinjski element mora ostati stabilan i nakon izrezivanja.
- Upotrebljavajte samo posebne radne površine otporne na temperaturu i vodu (npr. prirodni kamen ili pločice).
- Ugradbeni element mora biti otporan na temperaturu do 90 °C.

## Pozicioniranje uređaja

**Napomena:** Nemojte zalijepiti uređaj silikonom na radnu ploču.

1. Stavite ploču za kuhanje s gornjom stranom prema dolje na ravnu, stabilnu podlogu.
2. Zalijepite isporučenu ljepljivu brtvu na donji rub ploče za kuhanje. Ljepljiva brtva sprječava prodiranje tekućina.  
→ Sl. 5
3. Uvrnite isporučene spojnice u navedenom položaju tako da se mogu slobodno okretati.  
→ Sl. 6
4. Okrenite ploču za kuhanje i umetnite u otvor. Umetnite ploču za kuhanje prema prednjoj strani otvora.  
→ Sl. 7

5. Okrenite spojnice i pritegnite.  
→ Sl. 8  
Položaj spojnica ovisi o debljini radne ploče.

## Ugradnja uređaja u ravnini s površinom

1. Postavite uređaj tako da sa svih strana postoji ravnomjeran razmak. → "Pozicioniranje uređaja", Stranica 9
  - Ploča za kuhanje treba biti malo ispod radne površine. U slučaju popločanih radnih ploča možda će trebati podići podloge pomoću letvica otpornih na temperaturu i vodu.  
→ Sl. 9
2. Provjerite rad i položaj uređaja.
3. Prorez između radne površine i ploče za kuhanje fugirajte prikladnim silikonskim ljepilom.  
→ Sl. 10  
Prije stvrdnjavanja silikonsko ljepilo izravnajte lopaticom ili prstom namočenim u sapunici.

**Napomena:** Ostavite silikonsko ljepilo da se osuši prije uporabe uređaja.

**Savjet:** Ako na površinama od prirodnog kamena upotrebljavate neprikladno silikonsko ljepilo, može doći do promjena boje koje se više ne mogu ukloniti. Možete kupiti prikladno ljepilo kod naše servisne službe.

## Demontaža uređaja

1. Odvojite uređaj od električnih i plinskih priključaka.
2. Otpustite spojnice i postupite obrnutim redoslijedom.

## Priključivanje plina

Pridržavajte se direktiva specifičnih za svaku zemlju.

### **⚠ OPREZ – Opasnost od eksplozije!**

Curenje plina može uzrokovati eksploziju.

- ▶ Nakon radova na priključcima uvijek provjerite jesu li nepropusni.
- Rasporedite plinski priključak tako da je dostupan zaporni ventil.
- Provjerite podudaraju li se podaci o vrsti i tlaku plina na označnoj pločici s lokalnim preduvjetima za priključivanje.
- Priključite uređaj na fiksni plinski vod ili fleksibilni metalni vod.
- Fleksibilni metalni vod ne smije doći u dodir s pomičnim dijelovima elementa u kojem je ugrađen uređaj (npr. ladicom) i ne smije se voditi kroz prostore u kojima je moguća ugradnja.
- Plinski priključak na uređaju: G 1/2.

## Rezervni dijelovi za plinski priključak

Dijelove za plinski priključak pronaći ćete u servisu.

Priključni komad R 1/2"	00427950
-------------------------	----------

### Plinski priključak R 1/2

- ▶ Montirajte brtvu i priključni komad R 1/2 na plinski priključak uređaja.  
→ Sl. 11

### Plinski priključak G 1/2

- ▶ Umetnite brtvu između plinskog priključka uređaja i opskrbe plinom.  
→ Sl. 12

## Električni priključak

- Uređaj je tipa Y: Priključni kabel ne smije zamijeniti korisnik, nego samo servisna služba. Pazite na tip kabela i najmanji presjek.

- Ploče za kuhanje se isporučuju s mrežnim kablom sa ili bez utikača.
- Uređaje koji imaju utikač priključite samo na utičnice s pravilno postavljenim zaštitnim vodičem.
- Ako utikač nije dostupan korisniku, predvidite svepolni odvajач s minimalnim otvorom za kontakt od 3 mm.  
→ Sl. 13

## Preinaka vrste plina

Ako propisi zemlje to dopuštaju, možete prilagoditi ovaj uređaj drugim vrstama plina, pod uvjetom da su navedeni na označnoj pločici.

Odgovarajući dijelovi nalaze se u vrećici koja se isporučuje s uređajem ili ih možete kupiti kod servisne službe. U tablici → Sl. 19 možete pronaći odgovarajuću kombinaciju za odgovarajući plamenik i vrstu plina.

C	Štedljivi plamenik
D	Normalni plamenik
E	Jaki plamenik
G	Wok plamenik s više kruna

## Regulacija pipaca

1. Stavite okretno gumbe u položaj minimalne snage i izvucite.
2. Vrhom odvijača pritisnite fleksibilni gumeni držač da biste došli do premosnog vijka.  
→ Sl. 14  
Nikada ne skidajte brtveni prsten. Brtveni prsteni sprječavaju prodiranje tekućina i prljavštine u unutrašnjost uređaja što bi moglo utjecati na njegovo funkcioniranje.
3. Pri namještanju premosnih vijaka (M) pridržavajte se tablice → Sl. 19.
  - A: Čvrsto pritegnite premosne vijke.
  - B: Premosni vijci moraju biti u ravnini s grlom.  
→ Sl. 15

## Zamjena sapnica

1. Izvadite rešetke, poklopce plamenika i razdjelnike.
2. Kod nekih uređaja plamenik s više kruna može imati uvrnutu metalnu ploču. Odvrnite i skinite metalnu ploču.  
→ Sl. 16
3. Ponovno umetnite sapnice odgovarajućim ključem za vijke i pažljivo pritegnite kako bi se osigurala nepropusnost.  
→ Sl. 17, → Sl. 18  
Pazite da se sapnica ne odvoji prilikom skidanja ili pričvršćivanja.
4. Ako uređaj ima metalnu ploču na wok plameniku, ponovno pričvrstite metalnu ploču vijkom.

## Ponovna ugradnja uređaja

- ▶ Ponovno ugradite komponente uređaja obrnutim redoslijedom.

## Provjera funkcioniranja

1. Provjerite da okretanje okretnog gumba između položaja maksimalne snage i položaja minimalne snage ne dovodi do gašenja plamenika ili povratnog paljenja.
2. Ako plin pravilno ne izlazi iz plamenika, provjerite u tablici → Sl. 19 jesu li sapnica i položaj premosnog vijka ispravni.

## Dokumentiranje preinake vrste plina

- ▶ Postavite neljpicu s navedenom novom vrstom plina u blizini označne pločice.

## Безбедна монтажа

Кога го монтирате уредот, внимавајте на овие безбедносни напомени.

- Внимателно прочитајте го упатството.
- Сликите содржани во ова упатство се ориентациони.
- Само со стручна монтажа согласно упатството за монтажа е загарантирана безбедноста при употреба на уредот. Инсталатерот е одговорен за беспрекорно функционирање на местото на поставување.

### **⚠ ПРЕДУПРЕДУВАЊЕ – Опасност од експлозија!**

Истекување на гасот може да доведе експлозија.

- ▶ Сите инсталации, приклучувања, регулирања и префрлувања на друг вид на гас мора да се извршат од страна на овластено стручно лице и со почитување на применливите правила и законски норми како и прописите на локалното претпријатие за снабдување со струја и гас. Особено внимание треба да се посвети на важечките одредби и регулативи за вентилација. При префрлување на друг вид на гас, препорачуваме да ја повикате сервисната служба.

### **⚠ ПРЕДУПРЕДУВАЊЕ – Опасност од труење!**

Нецелосното согорување може да произведе гасови штетни по здравјето.

- ▶ За да се обезбеди правилно работење, мора да се снабди доволно воздух за согорување од долниот дел на уредот. Проверете дали во мебелот под уредот има отвор за вентилација со вкупна површина од најмалку 100 cm<sup>2</sup>.
- Проверете дали има доволно добра вентилација во кујната, особено кога го користите шпоретот на гас.
- Не го поврзувајте уредот со систем за издувни гасови за производи за согорување.
- Никогаш не го ставајте овој уред во чамци или возила.
- Гаранцијата е валидна само ако уредот се користи за тоа што е наменет.
- Пред да го инсталирате уредот, проверете дали локалните услови на снабдувачот се компатибилни со поставките на уредот наведени на спецификационата плочка (вид и притисок на гас, јачина, напон).
- Прицврстете го струјниот кабел на орманот за да спречите да допира жешки делови од рерната или полето за готвење.
- Исклучете го струјното напојување и доводот на гас пред да извршите каква било работа на уредот.
- Заземјете ги уредите со струјното напојување.
- Не правете никакви промени во внатрешноста на уредот. Доколку е потребно, контактирајте ја нашата техничка сервисна служба.

## Пред поставувањето

- Овој уред одговара на класата 3 според EN 30-1-1 за уреди на гас: вграден уред.
- Кујнскиот елемент во кој е вграден уредот мора да биде соодветно фиксиран и стабилен.
- Мебелот во близина на уредот, ламинираните облоги и лепилото со кое се прицврстуваат, мора да бидат изработени од материјали кои се незапаливи и отпорни на топлина.
- Не го инсталирајте овој уред на ладилници, машини за перење, машини за миење садови или слично.

- Уредот смее да се инсталира само на рерна со присилна вентилација. Проверете ги димензиите на рерната во упатството за инсталација на рерната.
  - Ако инсталирате рерна под полето за готвење, дебелината на работната плоча може да се разликува од димензиите дадени во ова упатство. Внимавајте на напомените во упатството за монтажа на рерната.
  - Ако е инсталиран вентилатор одн. аспиратор, внимавајте на неговите упатства за инсталација. Секогаш внимавајте на вертикалното минимално растојание до полето за готвење.
- Сл. 1

## Подготовка на кујнските елементи

- Во работната плоча исечете исечок со посакуваните димензии, во зависност од посакуваниот начин на инсталација: нормално (а) или рамно (б).
  - За отвори од 500 mm, од суштинско значење е да го инсталирате уредот близу до предниот раб на отворот. → "Позиционирање на уред", Страница 11
- Сл. 2
- Запечатете ги исечените површини од дрвените работни плочи со специјално лепило за да ги заштитите од влага.
  - Доколку нема вградена рерна под полето за готвење, поставете разделник од незапалив материјал (на пример, метал или иверица) на растојание од 10 mm под полето за готвење. Ова спречува пристап до долната страна на полето за готвење. Растојанието на меѓуподот до мрежниот приклучок на уредот мора да изнесува најмалку 10 mm.
- Сл. 3, → Сл. 4

## Подготовка на кујнскиот елемент за рамна монтажа

- Сите сечења на работната површина мора да се направат во специјализираната работилница.
- Исечените делови мора да бидат чисти и прецизни, бидејќи работ е видлив на површината. Мора да се загарантира стабилноста на мебелот по сечењето.
- Користете само специјали работни површини отпорни на температура и вода (на пр. природен камен или плочки).
- Елементот за вградување мора да биде отпорен на температура до 90 °C.

## Позиционирање на уред

**Забелешка:** Не го лепете уредот на работната плоча со силикон.

1. Ставете го полето за готвење со горната страна надолу на мазна, стабилна површина.
  2. Залепете ја испорачаната леплива заптивка на долниот раб на полето за готвење. Лепливата заптивка спречува влегување на течности. → Сл. 5
  3. Завртете ги испорачаните стеги во наведената позиција за да можат слободно да се вртат. → Сл. 6
  4. Свртете го полето за готвење и вметнете го во отворот. Вметнете го полето за готвење наспроти предната страна на отворот. → Сл. 7
  5. Вртете и затегнете ги стегите. → Сл. 8
- Позицијата на стегите зависи од дебелината на работната плоча.

## Рамна монтажа на уредот

1. Инсталирајте го уредот на тој начин што ќе има рамномерен процеп наоколу.  
→ "Позиционирање на уред", Страница 11  
– Полето за готвење треба да се наоѓа малку под работната површина. Кај поплочени работни плочи, контактните површини можеби ќе треба да се подигнат со ленти отпорни на температура и вода.  
→ Сл. 9
2. Проверете ја функционалноста и положбата на уредот.
3. Процепот помеѓу работната плоча и полето за готвење пополнете го со соодветен комерцијален силикон.  
→ Сл. 10  
Измазнете го силиконот со шпакла или со прст навлажнет со сапун, пред да се фиксира слојот.

**Забелешка:** Пред да го користите уредот, оставете го силиконот да се исуши.

**Совет:** Доколку користите несоодветен силикон на површини од природен камен, може да настане обојување кое веќе не може да се отстрани. Можете да купите соодветно лепило кај нашата техничка сервисна служба.

## Демонтирање на уредот

1. Исклучете го уредот од приклучоците за електрична енергија и гас.
2. Одвртете ги стегите и продолжете по обратен редослед.

## Приклучување на гас

Внимавајте на локалните директиви.

### ВНИМАНИЕ – Опасност од експлозија!

Истекување на гас може да предизвика експлозија.

- ▶ По работењето на приклучоците, проверете дали има дихтување.
- Поставете го гасниот приклучок, така што запорната славина ќе биде достапна.
- Проверете дали податоците на спецификационата плочка за видот на гас и гасниот притисок се совпаѓаат со локалните услови за поврзување.
- Поврзете го уредот на цврст гасовод или на флексибилен метален вод.
- Флексибилниот метален вод не смее да дојде во контакт со подвижни делови од кујнските елементи во кој е инсталиран уредот (на пр. фиока) и не смее да поминува низ места кои можат да бидат попречени.
- Гасен приклучок на уредот: G 1/2.

## Резервни делови за гасен приклучок

Делови за гасен приклучок можете да набавите од техничката сервисна служба.

Приклучен дел R 1/2"	00427950
----------------------	----------

### Гасен приклучок R 1/2

- ▶ Монтирајте го дихтунгот и приклучниот дел R 1/2 на гасниот приклучок на уредот.
- Сл. 11

### Гасен приклучок G 1/2

- ▶ Вметнете го дихтунгот помеѓу гасниот приклучок на уредот и снабдувањето со гас.
- Сл. 12

## Електричен приклучок

- Овој уред е од типот Y: приклучниот кабел не смее да се заменува од страна на корисникот, туку само од техничката сервисна служба. Внимавајте на типот на кабелот и минималниот пресек.
  - Полињата за готвење се испорачуваат заедно со струен кабел со или без приклучок.
  - Приклучете ги уредите опремени со приклучок само на приклучници со правилно инсталиран заштитен спроводник.
  - Ако приклучокот не е достапен за корисникот, инсталирајте сèполен заштитен прекинувач за исклучување со минимален контактен отвор од 3 mm.
- Сл. 13

## Промена на видот на гас

Ако прописите на земјата го дозволуваат тоа, овој уред може да се прилагоди на други видови на гас, под услов да се наведени на спецификационата плоча.

Соодветните делови може да ги најдете во торбата што е испорачана заедно со уредот или можете да ги набавите од сервисната служба. Во табелата → Сл. 19 ќе ја најдете комбинацијата погодна за соодветниот пламеник и вид на гас.

<b>C</b>	Штедлив пламеник
<b>D</b>	Нормален пламеник
<b>E</b>	Јак пламеник
<b>G</b>	Вок пламеник со повеќе круни

## Регулирање на славините

1. Поставете ги вртливите копчиња на минимална позиција на моќност и извлекете ги.
2. Притиснете го флексибилниот гумен држач со врвот на одвртувачот за да пристапите до бајпас завртката.  
→ Сл. 14  
Никогаш не го вадете прстенот за дихтување. Прстените за дихтување спречуваат влез на течности и нечистотија во внатрешноста на уредот, што може да ја наруши неговата функционалност.
3. За поставување на бајпас завртките (M) внимавајте на табелата → Сл. 19.
  - А: Цврсто затегнете ги бајпас завртките.
  - В: Бајпас завртките мора рамно да се вклопат со рамката.

→ Сл. 15

## Замена на млазниците

1. Извадете ги решетките, капаците на пламениците и разводниците.
2. Кај некои уреди, пламеникот со повеќе круни може да има навртена метална плоча. Одвртете ја металната плоча и отстранете ја.  
→ Сл. 16
3. Повторно вметнете ги млазниците со соодветниот клуч за завртки и внимателно затегнете за да се обезбеди дихтување.  
→ Сл. 17, → Сл. 18  
Внимавајте, да не се олабават млазниците при вадење или зацврстување.
4. Ако уредот има метална плоча на вок-пламеникот, повторно завртете ја металната плоча.

## Повторно монтирање на уредот

- ▶ Повторно монтирајте ги компонентите на уредот по обратен редослед.

## Проверка на функционалноста

1. Проверете дали вртењето на вртливото копче помеѓу позицијата за максимална моќност и позицијата за минимална моќност не доведува до гаснење на пламеникот или до повторно палење.
2. Ако излезот на гас од пламеникот не е исправен, проверете во табелата → Сл. 19, дали се исправни млазницата и позицијата на бајпас завртката.

## Документирање на замената на видот на гас

- ▶ Залепете ја налепницата со податоците за новиот вид на гас во близина на спецификационата плоча.

sk

## Безбедна монтажа

Pri montáži spotrebiča rešpektujte tieto bezpečnostné upozornenia.

- Starostlivo si prečítajte tento návod.
- Vyobrazenia nachádzajúce sa v tomto návode sú orientačné.
- Len pri odbornej montáži podľa montážneho návodu je zaručená bezpečnosť pri používaní. Inštalatér je zodpovedný za bezchybné fungovanie na mieste inštalácie.

### ⚠ VAROVANIE – Riziko výbuchu!

Unikajúci plyn môže viesť k explózii.

- ▶ Všetky práce súvisiace s inštaláciou, pripojením, reguláciou a prestavením na iný druh plynu musí uskutočniť autorizovaný odborník, pričom musí zohľadniť všetky príslušné pravidlá a zákonné ustanovenia, ako aj predpisy miestnych dodávateľov elektrickej energie a plynu. Mimoriadnu pozornosť je potrebné venovať ustanoveniam a smerniciam platným pre ventiláciu. V prípade prestavenia na iný druh plynu odporúčame obrátiť sa na zákaznícky servis.

### ⚠ VAROVANIE – Riziko otravy!

Pri neúplnom spaľovaní môžu vznikať zdraviu škodlivé plyny.

- ▶ Na zabezpečenie správnej prevádzky musí byť zo spodnej strany spotrebiča privádzané dostatočné množstvo spaľovacieho vzduchu. Uistite sa, že v nábytku pod spotrebičom sa nachádza vetrací otvor s celkovou plochou najmenej 100 cm<sup>2</sup>.
- Dbajte na dostatočné vetranie kuchyne, predovšetkým počas prevádzky plynového spotrebiča.
- Spotrebič nepripájajte k zariadeniu na odvod spaľín pre spaľovacie výrobky.
- Tento spotrebič sa nesmie používať v člnoch alebo vo vozidlách.
- Záruka platí iba v prípade, že sa spotrebič používa v súlade s určeným účelom.
- Pred inštaláciou spotrebiča skontrolujte, či sú miestne podmienky dodávateľa kompatibilné s nastaveniami spotrebiča uvedenými na typovom štítku (druh plynu a tlak plynu, výkon, napätie).
- Sieťový kábel pripevnite ku skrinke tak, aby sa nedotýkal horúcich častí rúry alebo varného panela.
- Pred akýmikoľvek prácami na spotrebiči vypnite prívod elektrického prúdu a prívod plynu.
- Spotrebiče s napájaním spojte so zemou.

- Vnútri spotrebiča nevykonávajte žiadne zmeny. V prípade potreby sa obráťte na náš technický zákaznícky servis.

## Pred inštaláciou

- Tento spotrebič zodpovedá triede 3 podľa EN 30-1-1 pre plynové zariadenia: zabudovaný spotrebič.
  - Nábytok, v ktorom bude spotrebič zabudovaný, musí byť vhodne pripevnený a stabilný.
  - Nábytok v blízkosti spotrebiča, laminovaný obklad a lepidlo, ktorým je pripevnený, musia byť vyrobené z nehorľavých a žiaruvzdorných materiálov.
  - Neinštalujte tento spotrebič na chladničku, práčku, umývačku riadu alebo podobné spotrebiče.
  - Spotrebič sa smie nainštalovať iba na rúru na pečenie s núteným vetraním. Rozmery rúry skontrolujte v návode na inštaláciu rúry.
  - Ak sa pod varný panel namontuje rúra na pečenie, môže sa hrúbka pracovnej dosky líšiť od rozmerových údajov uvedených v tomto návode. Dodržiavajte pokyny uvedené v návode na montáž rúry na pečenie.
  - Ak inštalujete odvetrávací ventilátor alebo odsávač pár, postupujte podľa pokynov na ich inštaláciu. Vždy dodržujte minimálnu vertikálnu vzdialenosť od varného panela.
- Obr. 1

## Príprava nábytku

- Na pracovnej doske vyrežte výrez požadovaných rozmerov, v závislosti od požadovaného režimu inštalácie: normálny (a) alebo v jednej rovine (b).
  - V prípade výrezov s rozmerom 500 mm musíte nainštalovať spotrebič v blízkosti prednej hrany výrezu. → "Umiestnenie spotrebiča", Strana 13
- Obr. 2
- Na plochy rezu na drevenej pracovnej doske naneste špeciálne lepidlo, aby ste ich ochránili pred vlhkosťou.
  - Ak sa pod varným panelom nenachádza zabudovaná rúra, vložte pod varný panel vo vzdialenosti 10 mm dištančný držiak z nehorľavého materiálu (napríklad z kovu alebo preglejky). Tým sa zamedzí prístup na spodnú stranu varného panela. Vzdialenosť medzi dnom od sieťovej prípojky musí byť minimálne 10 mm.
- Obr. 3, → Obr. 4

## Príprava nábytku na montáž v rovine

- Všetky orezávacie práce na pracovnej ploche sa musia vykonávať v odbornej dielni.
- Rezy musia byť čisté a presné, pretože rezná hrana je na povrchu viditeľná. Stabilita nábytku musí byť zaručená aj po vykonaní rezacích prác.
- Používajte iba špeciálne pracovné plochy odolné voči teplu a vode (napr. prírodný kameň alebo dlaždice).
- Kuchynská linka musí byť odolná voči teplote do 90 °C.

## Umiestnenie spotrebiča

**Poznámka:** Spotrebič nefixujte k pracovnej doske silikónom.

1. Varný panel položte hornou stranou nadol na hladký, stabilný podklad.
2. Dodané lepiace tesnenie nalepte na dolnú hranu varného panela. Lepiace tesnenie zabraňuje vniknutiu tekutín.  
→ Obr. 5
3. Dodané svorky zaskrutkujte v uvedenej polohe tak, aby sa dali voľne otáčať.  
→ Obr. 6

- Varný panel otočte a vložte do výrezu. Vložte varný panel na prednú stranu výrezu.  
→ Obr. 7
- Svorky otočte a utiahnite.  
→ Obr. 8  
Pozícia svoriek závisí od hrúbky pracovnej dosky.

## Montáž spotrebiča v rovine

- Nainštalujte spotrebič tak, aby bola okolo neho rovnomerná medzera. → "Umiestnenie spotrebiča", Strana 13
  - Varný panel by sa mal nachádzať kúsok pod pod pracovnou plochou. V prípade dlaždicových pracovných dosiek je potrebné kontaktné plochy zvýšiť napr. lištami, ktoré sú odolné voči teplu a vode.  
→ Obr. 9
- Skontrolujte funkčnosť a polohu spotrebiča.
- Medzeru medzi pracovnou plochou a varným panelom vyplňte vhodným, bežne dostupným silikónovým lepidlom.  
→ Obr. 10  
Skôr, než sa vytvorí pevná vrstva, vyhladte silikónové lepidlo špachtľou alebo prstom navlhčeným v mydle.

**Poznámka:** Skôr, než budete spotrebič používať, nechajte silikónové lepidlo zaschnúť.

**Tip:** Ak na povrchy z prírodného kameňa použijete nevhodné silikónové lepidlo, môže dôjsť k zafarbeniu, ktoré sa nebude dať odstrániť. Vhodné lepidlo si môžete zakúpiť v našom technickom zákazníckom servise.

## Demontáž spotrebiča

- Odpojte spotrebič od elektrických a plynových prípojok.
- Uvoľnite svorky a postupujte v opačnom poradí.

## Pripojenie plynu

Dodržiavajte smernice platné v danej krajine.

### ⚠ UPOZORNENIE – Riziko výbuchu!

Unikajúci plyn môže spôsobiť explóziu.

- Po práci na prípojkách skontrolujte ich tesnosť.
- Umiestnite plynovú prípojku tak, aby bol prístupný uzatvárací kohút.
- Uistite sa, že údaje na typovom štítku týkajúce sa druhu plynu a tlaku plynu sa zhodujú s miestnymi podmienkami pre pripojenie.
- Pripojte spotrebič k pevnému plynovému vedeniu alebo flexibilnému kovovému vedeniu.
- Flexibilné kovové vedenie nesmie prísť do styku s pohyblivými časťami nábytku, v ktorom je spotrebič nainštalovaný (napr. zásuvka), a nesmie viesť cez zabudovateľné priestory.
- Plynová prípojka na spotrebiči: G 1/2.

## Náhradné diely pre plynovú prípojku

Náhradné diely pre plynovú prípojku zakúpite v technickom zákazníckom servise.

Pripojovací kus R 1/2"	00427950
------------------------	----------

### Plynová prípojka R 1/2

- Na plynovú prípojku spotrebiča namontujte tesnenie a pripojovací kus R 1/2.  
→ Obr. 11

### Plynová prípojka G 1/2

- Medzi plynovú prípojku spotrebiča a prívod plynu vložte tesnenie.  
→ Obr. 12

## Elektrické pripojenie

- Tento spotrebič je typ Y: Pripojovací kábel nesmie vymieňať používateľ, ale iba technický zákaznícký servis. Dodržiavajte typ kábla a minimálny prierez.
- Varné panely sa dodávajú so sieťovým káblom so zástrčkou alebo bez zástrčky.
- Spotrebiče vybavené zástrčkou pripájajte iba do zásuviek s riadne nainštalovaným ochranným vodičom.
- Ak používateľ nemá prístup k zástrčke, zaistite ochranný spínač s minimálnym otvorom kontaktu 3 mm oddeľujúci na všetkých póloch.  
→ Obr. 13

## Prestavenie druhu plynu

Ak to dovoľujú predpisy krajiny, môžete tento spotrebič upraviť na iné druhy plynu, pokiaľ sú uvedené na typovom štítku.

Príslušné diely nájdete vo vrecku, ktoré sa dodáva spolu so spotrebičom, alebo si ich môžete zakúpiť v zákazníckom servise. V tabuľke → Obr. 19 nájdete kombináciu vhodnú pre príslušný horák a druh plynu.

C	Úsporný horák
D	Normálny horák
E	Silný horák
G	Viackorunkový Wok horák

## Regulácia kohútov

- Nastavte otočné gombíky do polohy minimálneho výkonu a vytiahnite ich.
- Stlačte flexibilný gumený držiak pomocou hrotu skrutkovača, aby ste sa dostali k obtokovej skrutke.  
→ Obr. 14  
Nikdy neodoberajte tesniaci krúžok. Tesniace krúžky zabráňujú vniknutiu tekutín a nečistôt do vnútra spotrebiča, čo by mohlo nepriaznivo ovplyvniť jeho funkčnosť.
- Pri nastavovaní obtokových skrutiek (M) postupujte podľa tabuľky → Obr. 19.
  - A: Obtokové skrutky pevne utiahnite.
  - B: Obtokové skrutky musia končiť v jednej rovine s obrubou.  
→ Obr. 15

## Výmena dýz

- Odoberte mriežky, kryty horákov a rozvádzače.
- Na niektorých spotrebičoch môže mať viackorunkový horák priskrutkovanú kovovú platničku. Odskrutkujte kovovú platničku a odstráňte ju.  
→ Obr. 16
- Pomocou vhodného skrutkového kľúča vložte dýzy naspäť a starostlivo ich dotiahnite, aby ste zaistili tesnosť.  
→ Obr. 17, → Obr. 18  
Dbajte na to, aby sa dýza pri odoberaní alebo upevňovaní neuvoľnila.
- Ak má váš spotrebič kovovú platničku na horáku Wok, priskrutkujte ju naspäť.

## Opätovná montáž spotrebiča

- Komponenty spotrebiča namontujte naspäť v opačnom poradí.

## Kontrola funkčnosti

- Skontrolujte, či otáčanie otočného gombíka medzi polohou pre maximálny výkon a polohou pre minimálny výkon nevedie k zhasnutiu horáka alebo k spätnému zapáleniu.

2. Ak je výstup plynu z horáka nesprávny, v tabuľke → Obr. 19 skontrolujte, či sú dýza a poloha obtokovej skrutky správne.

### Dokumentácia pri prestavení druhu plynu

- Nalepte štítko s údajmi o novom druhu plynu v blízkosti typového štítku.

sl

### Varna montáža

Upošteвайте ta varnostna navodila, ko montirate aparat.

- Skrbno preberite ta navodila.
- Slike v teh navodilih služijo zgolj orientaciji.
- Varnost med uporabo je zagotovljena le v primeru strokovne vgradnje v skladu z navodili za montažo. Za brezhibno delovanje na mestu postavitve je odgovoren inštalater.

### ⚠ OPOZORILO – Nevarnost eksplozije!

Izhajajoč plin lahko povzroči eksplozijo.

- Vsakršna opravila za namestitev, priključitev, upravljanje in predelavo na drugo vrsto plina mora izvesti pooblaščen strokovnjak, ki bo upošteval veljavna pravila in zakonska določila ter predpise lokalnih dobaviteljev elektrike in plina. Posebej pozorno je treba upoštevati določila in direktive glede prezračevanja. Za predelavo na drugo vrsto plina priporočamo, da pokličete pooblaščen servis.

### ⚠ OPOZORILO – Nevarnost zastrupitve!

Med nepopolnim izgorevanjem lahko nastajajo zdravju škodljivi plini.

- Za pravilno delovanje mora biti s spodnje strani aparata zagotovljen zadosten dotok zraka za zgorevanje. Poskrbite, da bo v pohištenem elementu pod aparatom prezračevalna odprtina s skupno površino najmanj 100 cm<sup>2</sup>.
- Pazite na zadostno prezračevanje kuhinje, posebej pri uporabi plinskega kuhalnika.
  - Aparata ne priključite na sistem za odvajanje produktov zgorevanja.
  - Aparata nikoli ne namestite na čolne ali v vozila.
  - Garancija velja samo pri pravilni uporabi aparata.
  - Pred vgradnjo aparata preverite, ali se pogoji lokalnega dobavitelja ujemajo z nastavitvami aparata, navedenimi na tipski ploščici (vrsta plina in tlak plina, moč, napetost).
  - Električni kabel pritrdite na omaro in tako preprečite, da bi se dotikal vročih delov pečice ali kuhalne plošče.
  - Pred kakršnim koli delom na aparatu izključite dovod elektrike in plina.
  - Aparate z električnim napajanjem ozemljite.
  - Ne spreminjajte ničesar v notranjosti aparata. Po potrebi se obrnite na naš pooblaščen servis.

### Pred namestitvijo

- Ta aparat ustreza razredu 3 po EN 30-1-1 za plinske aparate: vgradni aparat.
- Pohišten element, v katerem bo aparat vgrajen, mora biti ustrezno pritrjen in stabilen.
- Pohištvo v bližini aparata, laminirane obloge in lepilo, s katerim so pritrjene, morajo biti izdelani iz negorljivih materialov, odpornih na vročino.
- Aparata ne namestite na hladilnike, pralne stroje, pomivalne stroje in podobno.
- Aparat lahko vgradite samo na pečico s prisilnim prezračevanjem. V navodilih za vgradnjo pečice preverite mere pečice.

- Če pod kuhalno ploščo vgradite pečico, se lahko debelina delovne površine razlikuje od dimenzij, navedenih v teh navodilih. Upoštevajte napotke v navodilih za montažo pečice.
  - Če vgradite ventilator za odvajanje zraka oz. napo, upoštevajte navodila za vgradnjo teh naprav. Vedno upoštevajte najmanjšo navpično razdaljo do kuhalne plošče.
- Sl. 1

### Priprava pohištenega elementa

- V delovno površino izžagajte izrez zelenih dimenzij, odvisno od zelenega načina vgradnje: običajni (a) ali s poravnano površino (b).
  - Pri izrezih velikosti 500 mm morate aparat obvezno vgraditi tik poleg sprednjega roba izreza.
- "Namestitev aparata", Stran 15
- Sl. 2
- Prerezane površine lesenih delovnih površin zatesnite s posebnim lepilom, da jih zaščitite pred vlago.
  - Če pod kuhalno ploščo ni vgradne pečice, na razdalji 10 mm pod kuhalno ploščo vstavite distančnik iz negorljivega materiala (npr. iz kovine ali vezanega lesa). Tako preprečite dostop do spodnje strani kuhalne plošče. Razdalja med vmesnim dnom in električnim priključkom aparata mora znašati najmanj 10 mm.
- Sl. 3, → Sl. 4

### Priprava pohištenega elementa za namestitev s poravnano površino

- Vse izreze v delovni površini je treba izdelati v strokovni delavnici.
- Rezi morajo biti čisti in natančni, saj je rob reza viden na površini. Stabilnost pohištva mora biti zagotovljena tudi po izdelavi izrezov.
- Uporabljajte samo posebne delovne površine, odporne na temperaturo in vodo (npr. naravni kamen ali keramične ploščice).
- Vgradni pohišten element mora biti odporen na temperature do 90 °C.

### Namestitev aparata

**Opomba:** Aparata ne prilepite na delovno površino s silikonom.

1. Kuhalno ploščo z zgornjo stranjo, obrnjeno navzdol, položite na gladko, stabilno podlago.
  2. Priloženo lepilno tesnilo prilepite na spodnji rob kuhalne plošče. Prilepljeno tesnilo preprečuje vdor tekočin.
- Sl. 5
3. Priložene sponke privijte v prikazanem položaju, tako da se prosto vrtijo.
- Sl. 6
4. Kuhalno ploščo obrnite in jo vstavite v izrez. Kuhalno ploščo vstavite proti sprednji strani izreza.
- Sl. 7
5. Obrnite sponke in jih zategnite.
- Sl. 8
- Položaj sponk je odvisen od debeline delovne površine.

### Namestitev aparata s poravnano površino

1. Aparat vgradite tako, da bo po celotnem obodu nastala enakomerna reža. → "Namestitev aparata", Stran 15
- Kuhalna plošča naj bo nekoliko pod delovno površino. Pri delovnih pultih, obloženih s keramičnimi ploščicami, po potrebi zvišajte naležne površine z letvami, odpornimi na vročino in vodo.
- Sl. 9

2. Preverite delovanje in lego aparata.
3. Režo med delovno površino in kuhhalno ploščo za polnite s primernim običajnim silikonskim lepilom. → Sl. 10  
Silikonsko lepilo zgladite z lopatico ali prstom, ki ste ga prej navlažili z milom, preden se plast strdi.

**Opomba:** Pred uporabo aparata počakajte, da se silikonsko lepilo posuši.

**Nasvet:** Če na površinah iz naravnega kamna uporabite neprimerno silikonsko lepilo, lahko nastanejo barvni madeži, ki jih ni več mogoče odstraniti. Primerno lepilo lahko kupite na našem pooblaščenem servisu.

## Demontaža aparata

1. Aparat odklopite z elektrike in s plina.
2. Odvijte sponke in postopajte v obratnem vrstnem redu.

## Priključitev plina

Upoštevajte smernice za posamezne države.

### **PREVIDNO – Nevarnost eksplozije!**

Uhajanje plina lahko povzroči eksplozijo.

- ▶ Po delu s priključki vedno preverite, ali tesnijo.
- Plinski priključek namestite tako, da bo zaporni ventil dostopen.
- Preverite, ali se navedbe o vrsti plina in tlaku plina na tipski ploščici ujemajo z lokalnimi pogoji za priključitev.
- Aparat priključite na togo plinsko cev ali na gibko kovinsko cev.
- Gibka kovinska cev se ne sme dotikati gibljivih delov pohištvenga elementa, v katerega je aparat vgrajen (npr. predala) in ne sme voditi skozi predele, ki bi bili lahko zagrajeni.
- Priključek za plin na aparatu: G 1/2.

## Nadomestni deli za priključek za plin

Dele za priključek na plin lahko dobite na pooblaščenem servisu.

Priključni kos R 1/2"	00427950
-----------------------	----------

### Priključek za plin R 1/2

- ▶ Tesnilo in priključni kos R 1/2 namestite na priključek za plin na aparatu.
- Sl. 11

### Priključek za plin G 1/2

- ▶ Tesnilo vstavite med priključek za plin na aparatu in dotok plina.
- Sl. 12

## Električni priključek

- Aparat spada v tip Y: priključnega kabla ne sme zamenjati uporabnik, ampak le pooblaščen servis. Upoštevajte tip kabla in najmanjši presek.
  - Kuhalne plošče so dobavljene z električnim kablom z vtičem ali brez njega.
  - Aparate, opremljene z vtičem, priključite le na vtičnice s pravilno vgrajenim zaščitnim vodom.
  - Če vtič uporabniku ni dostopen, vgradite vsepolno ločilno zaščitno stikalo z najmanjšo odprtino kontaktov 3 mm.
- Sl. 13

## Predelava na drugo vrsto plina

Če nacionalni predpisi to dovoljujejo, lahko ta aparat prilagodite drugim vrstam plina, če so te navedene na tipski ploščici.

Ustrezni deli se nahajajo v vrečki, dobavljeni skupaj z aparatom, ali pa jih kupite na pooblaščenem servisu. V preglednici → Sl. 19 najdete ustrezno kombinacijo gorilnika in vrste plina.

<b>C</b>	Varčni gorilnik
<b>D</b>	Običajni gorilnik
<b>E</b>	Močni gorilnik
<b>G</b>	Večkronski gorilnik za vok

## Regulacija ventilov

1. Vrtljive gumbes obrnite v položaj za najmanjšo moč in jih izvlecite.
2. S konico izvijača pritisnite na prožno gumijasto držalo, da dosežete obvodni vijak.  
→ Sl. 14  
Tesnilnega obročka nikoli ne odstranite. Tesnilni obročki preprečujejo vdor tekočine in umazanije v notranjost aparata, kar bi lahko sicer vplivalo na pravilno delovanje aparata.
3. Pri nastavitvi obvodnih vijakov (M) upoštevajte preglednico → Sl. 19.
  - A: zategnite obvodne vijake.
  - B: obvodne vijake je treba zategniti tako, da so priviti poravnano z ležiščem.
 → Sl. 15

## Menjava šob

1. Odstranite rešetke, pokrove gorilnikov in razdelilnike.
2. Pri nekaterih aparatih je na večkronski gorilnik lahko privita kovinska ploščica. Kovinsko ploščico odvijte in odstranite.  
→ Sl. 16
3. Šobe ponovno vstavite in jih skrbno zategnite z ustreznim vijačnim ključem, da tesnijo.  
→ Sl. 17, → Sl. 18  
Pazite, da se šoba pri odstranjevanju ali pritrjevanju ne sname.
4. Če ima aparat kovinsko ploščico na gorilniku za vok, ponovno privijte kovinsko ploščico.

## Ponovna namestitvev aparata

- ▶ Sestavne dele aparata ponovno vgradite v obratnem vrstnem redu.

## Preverite delovanje

1. Preverite, ali z vrtenjem gumba med položajem za največjo moč in položajem za najmanjšo moč ne povzročite ugašanja gorilnika ali povratnega vžiga.
2. Če plin ne izhaja pravilno iz gorilnika, v preglednici → Sl. 19 preverite, ali sta šoba in položaj obvodnega vijaka pravilna.

## Beleženje predelave na drugo vrsto plina

- ▶ Nalepko z navedbo nove vrste plina nalepite poleg tipske ploščice.

sq

## Montimi i sigurt

Ndiqni këto udhëzime për sigurinë kur të montoni pajisjen.

- Lexoni me kujdes këtë manual.
- Figurat që gjenden në këtë manual janë orientuese.



- Siguria gjatë përdorimit garantohe vetëm nëpërmjet një instalimi të saktë profesional në përputhje me manualin e montimit. Përgjegjësia për funksionimin pa probleme në vendin e instalimit është e instaluesit.

### **⚠ PARALAJMËRIM – Rrezik shpërthimi!**

Gazi që rrjedh jashtë mund të rezultojë në shpërthim.

- ▶ Të gjitha punimet e instalimit, të lidhjes të rregullimit dhe të konvertimit në një lloj tjetër gazi duhet të kryhen nga një specialist i autorizuar dhe duke zbatuar rregullat në fuqi, si dhe dispozitat ligjore dhe rregulloret e furnizuesit lokal me gaz dhe energji elektrike. Një vëmendje e veçantë duhet t'u kushtohet edhe dispozitave dhe rregulloreve në fuqi që kanë të bëjnë me ajrimin. Për punimet e kalimit në një lloj tjetër gazi ne rekomandojmë që të kontaktoni me shërbimin e klientit.

### **⚠ PARALAJMËRIM – Rrezik helmimi!**

Në rast se djegia nuk kryhet e plotë, mund të krijohen gaze të dëmshme për shëndetin.

- ▶ Për të garantuar një funksionim të rregullt në përputhje me kërkesat, nga ana e poshtme e pajisjes duhet furnizuar ajër i mjaftueshëm për djegien. Sigurohuni që në mobilien nën pajisje të ketë një vrimë ajrimi me sipërfaqe të përgjithshme të paktën 100 cm<sup>2</sup>.
- Bëni kujdes për ventilimin e mjaftueshëm të kuzhinës, në veçanti gjatë përdorimit të pajisjes së gatimit me gaz.
- Mos e lidhni pajisjen në një sistem oxhaku për largimin e produkteve të djegies.
- Mos e montoni asnjëherë këtë pajisje në varka ose automjete.
- Garancia është e vlefshme vetëm në rastin e përdorimit të parashikuar të pajisjes.
- Përpara instalimit të pajisjes verifikoni nëse specifikimet lokale të furnizuesit përputhen me parametrat e pajisjes që jepen në etiketën e tipit (lloji dhe presioni i gazit, fuqi, tensioni).
- Fiksoni kordonin elektrik në dollap, për të parandaluar që ai të prekë pjesët e nxehta të furrës ose të planit të gatimit.
- Përpara çdo pune në pajisje, shkëputni furnizimin me energji dhe me gaz.
- Tokëzoni pajisjet që furnizohen me energji elektrike.
- Mos bëni asnjë ndryshim në brendësi të pajisjes. Nëse nevojitet, drejtojuni shërbimit tonë për klientin.

### **Përpara instalimit**

- Kjo pajisje përfshihet në klasën 3 sipas standardit EN 30-1-1 për pajisjet me gaz: Pajisje për instalim inkaso.
- Pjesa e mobilies ku do të instalohet pajisja duhet të jetë e mbërthyer në mënyrën e duhur dhe të jetë e qëndrueshme.
- Mobiliet në afërsi të pajisjes, veshjet e laminuara dhe materiali ngjitës me të cilin ato janë fiksuar duhet të përbëhen nga materiale që nuk digjen dhe janë rezistente ndaj nxehtësisë.
- Mos e instaloni këtë pajisje mbi frigoriferë, lavatriçe, lavastovilje apo pajisje të ngjashme.
- Pajisja duhet të instalohet vetëm mbi një furrë me ventilim të forcuar. Kontrolloni dimensionet e furrës në udhëzuesin e instalimit të furrës.
- Nëse nën planin e gatimit instaloni inkaso një furrë pjekjeje, trashësia e syprinës mund të ndryshojë nga specifikimet e përmasave që jepen në këtë manual. Ndiqni udhëzimet që jepen në manualin e montimit të furrës.

- Nëse instaloni një ventilator për nxjerrjen jashtë të ajrit ose një aspirator kuzhine, ndiqni manualin e instalimit të tyre. Mbani gjithmonë parasysh distancën minimale vertikale nga plani i gatimit.

→ Fig. 1

### **Përgatitja e mobilies**

- Pritni me sharrë në syprinën e banakut një hapësirë me përmasat që dëshironi, në varësi të llojit të instalimit që dëshironi: (normal (a) ose rrafsh (b)).
- Në hapësirat prej 500 mm, instaloni pajisjen me çdo kusht pranë buzës së përparme të hapësirës së prerë. → "Pozicionimi i pajisjes", Faqe 17
- Fig. 2
- Izoloni me ngjitëse speciale sipërfaqet e prerjes së syprinave të banakut prej druri, për t'i mbrojtur ato nga lagështia.
- Nëse poshtë planit të gatimit nuk është instaluar një furrë inkaso, vendosni një distancues prej materiali që nuk digjet (p.sh. metalik ose MDF) në një distancë prej 10 mm poshtë planit të gatimit. Në këtë mënyrë do të pengohet aksesimi në pjesën e poshtme të planit të gatimit. Distanca e bazamentit të ndërmjetëm nga pika e lidhjes në rrjet e pajisjes duhet të jetë të paktën 10 mm.
- Fig. 3, → Fig. 4

### **Përgatitja e mobilieve për montimin e integruar**

- Të gjitha proceset e prerjes në sipërfaqen e punës, duhet të bëhen në fabrikë.
- Prerjet duhet të jenë të pastra dhe të sakta, në mënyrë që buzët e prerjes në sipërfaqe të jenë të dukshme. Stabiliteti i mobilieve duhet të garantohe edhe pas prerjes.
- Përdorni vetëm sipërfaqe pune të posaçme dhe të qëndrueshme ndaj temperaturës dhe ujit (p.sh. gur natyrore ose pllaka).
- Mobilia ku do të montohet pajisja duhet të jetë e qëndrueshme ndaj temperaturës deri 90°C.

### **Pozicionimi i pajisjes**

**Shënim** Mos e ngjitni pajisjen me silikon në syprinën e banakut.

1. Shtrini planin e gatimit mbi një sipërfaqe të drejtë e të qëndrueshme, me pjesën e sipërme të kthyer poshtë.
2. Ngjitni guarnicionin me ngjitje të ofruar me pajisjen në buzën e poshtme të planit të gatimit. Guarnicioni me ngjitje pengon depërtimin e lëngjeve.  
→ Fig. 5
3. Kapëset e marra në dorëzim mbërthejini në pozicionin e dhënë, në mënyrë që të mund të rrotullohen lirisht.  
→ Fig. 6
4. Ktheni planin e gatimit në anën tjetër dhe futeni në vendin e prerë. Mbështeteni planin e gatimit në pjesën e përparme të vrimës së prerjes.  
→ Fig. 7
5. Rrotulloni kapëset dhe mbërthejini ato.  
→ Fig. 8  
Pozicioni i pllakave kapëseve varet nga trashësia e syprinës së banakut.

## Montojeni pajisjen të integruar me sipërfaqen

1. Instalojeni pajisjen në mënyrë të tillë që rreth e qark të ketë një hapësirë të njëtrajtshme.  
→ "Pozicionimi i pajisjes", Faqe 17
  - Plani i gatimit duhet të ndodhet pak më poshtë se plani i punës. Në planet e punës me pllaka, sipërfaqet ku do të montohet duhet të jenë të ngrihen me shufra të qëndrueshme ndaj temperaturës dhe ujit.  
→ Fig. 9
2. Kontrolloni pajisjen për gjendjen dhe funksionimin.
3. Mbusheni hapësirën midis sipërfaqes së punës dhe planit të gatimit me një ngjitës silikon të përshtatshëm që mund ta blini në dyqan.  
→ Fig. 10  
Shtrojeni ngjitësin e silikonit me një spatul ose me gishta të njomur me sapun, para se të formohet një shtresë e fortë.

**Shënim** Para se të përdorni pajisjen, lëreni ngjitësin e silikonit që të thahet.

**Këshillë** Nëse përdorni një ngjitës silikon të papërshtatshëm në sipërfaqet me gurë natyrorë, mund të shkaktohen çngjyrosje që nuk mund të largohen më. Ju mund të blini një ngjitës të përshtatshëm pranë shërbimit tonë teknik të klientit.

## Çmontimi i pajisjes

1. Shkëputni pajisjen nga lidhja elektrike dhe lidhja e furnizimit me gaz.
2. Zbërtheni kapëset dhe veproni në rendin e kundërt të hapave.

## Lidhja e gazit

Respektoni direktivat specifike vendore.

### **⚠ KUJDES – Rrezik shpërthimi!**

Një rrjedhje gazi mund të shkaktojë shpërthim.

- ▶ Pas proceseve të instalimit, kontrolloni ato gjithmonë nëse kanë rrjedhje.
- Organizoni lidhjen e gazit në mënyrë të tillë që saraçineska e mbylljes së gazit të jetë e arritshme.
- Sigurohuni që specifikimet për llojin e gazit dhe presionin e gazit në etiketën e tipit përputhen me kushtet lokale të lidhjes.
- Lidhni pajisjen në një linjë gazi fikse ose në një linjë me tub metalik fleksibël.
- Tubacioni fleksibël metalik nuk duhet të bjerë në kontakt me pjesët e lëvizshme të mobilies ku është montuar pajisja (p.sh. me një sirtar) dhe nuk duhet të futet në zona ku mund të mbulohet.
- Lidhja e gazit në pajisje: G 1/2.

## Pjesët e këmbimit për lidhjen e gazit

Pjesët për lidhjen e gazit mund t'i blini te shërbimi teknik për klientin.

Rakordi bashkues R 1/2"

00427950

## Lidhja e gazit R 1/2

- ▶ Montoni guarnicionin dhe rakordin bashkues R 1/2 në lidhjen e gazit të pajisjes.  
→ Fig. 11

## Lidhja e gazit G 1/2

- ▶ Vendosni guarnicionin midis lidhjes së gazit të pajisjes dhe linjës së furnizimit me gaz.  
→ Fig. 12

## Lidhja elektrike

- Pajisja është e tipit Y: Kablli lidhës nuk mund të zëvendësohet nga përdoruesi, por nga shërbimi teknik i klientit. Mbani parasysh llojin e kabllit dhe seksionin tërthor minimal të tij.
- Planet e gatimit ofrohen me një kordon elektrik me spinë ose pa spinë.
- Pajisjet që janë të kompletuara me një spinë, duhet të lidhen vetëm në priza të instaluar sipas rregullave me përcjellës mbrojtës/tokëzim.
- Kur spina nuk është e arritshme nga përdoruesi, parashikoni instalimin e një çelësi stakues në të gjitha polet me hapje minimale kontakti prej 3 mm.  
→ Fig. 13

## Ndërrimi i llojit të gazit

Nëse rregullat e vendit të instalimit e lejojnë, këtë pajisje mund të përshtaten për lloje të tjera gazi, për sa kohë që përfshihen në etiketën e tipit. Pjesët përshtatëse ndodhen në qesen që ofrohet me pajisjen, ose ato mund t'i blini pranë shërbimit të klientit. Tek tabela → Fig. 19 do të gjeni kombinimet e përshtatshme të llojit përkatës të djegësit dhe të llojit të gazit.

**C** Vatra ekonomike e gazit

**D** Vatra normale e gazit

**E** Vatra e fortë e gazit

**G** Vatra e gazit me disa kurora për Wok

## Rregullimi i rubinetave

1. Vendosni butonat me rrotullim në pozicionin e fuqisë minimale dhe tërhiqini jashtë.
2. Me majën e kaçavidës ngjishni mbi mbajtësen fleksibël prej gome, për të arritur vidën e anashkalimit.  
→ Fig. 14  
Mos hiqni kurrë gominat izoluese. Gominat izoluese pengojnë depërtimin e lëngjeve dhe papastërtive në brendësi të pajisjes, të cilat mund të ndikojnë në funksionalitetin e saj.
3. Për rregullimin e vidave të anashkalimit (M) mbani parasysh të dhënat tek tabela → Fig. 19.
  - A: Shtrëngoni mirë vidat e anashkalimit.
  - B: Vidat e anashkalimit duhet të shtrëngohen rrafsh me mbajtësen.  
→ Fig. 15

## Ndërrimi i injektorëve

1. Hiqni skarën, kapakun e vatrës dhe shpërndarësin.
2. Në disa pajisjes, vatra e gazit me disa kurora mund të ketë një pllakë metalike të mbërthyer me vida. Lironi vidat e pllakës metalike dhe hiqeni.  
→ Fig. 16
3. Vendosni sërish në vend injektorët me çelësin e duhur fiso dhe shtrëngojini me kujdes, për të garantuar që ata të mos kenë rrjedhje.  
→ Fig. 17, → Fig. 18  
Bëni kujdes që injektori të mos shkëputet gjatë heqjes ose mbërthimit.
4. Nëse pajisja ka një pllakë metalike në vatrën Wok, mbërtheni përsëri me vida pllakën metalike.

## Montimi sërish në pajisje

- ▶ Montoni sërish në vend pjesët e pajisjes në rendin e kundërt të veprimeve për heqjen.

## Kontrolloni funkcionalitetin

1. Kontrolloni nëse rrotullimi i butonit me rrotullim midis pozicionit për fuqinë maksimale dhe pozicionit për fuqinë minimale nuk shkakton fikjen e vatrës së gazit ose nuk shkakton një rindezje.
2. Nëse sasia e gazit që del nga djegësi nuk është ajo e duhura, kontrolloni tabelën → Fig. 19 nëse pipëza dhe pozicioni i vidës së anashkalimit janë të duhurat.

## Dokumentimi i ndërrimit të llojit të gazit

- ▶ Ngjitni në afërsi të etiketës së tipit ngjitesen me të dhënat specifike të llojit të ri të gazit.

sr

## Bezbedna montaža

Kada montirate uređaj, pridržavajte se ovih napomena o bezbednosti.

- Pažljivo pročitajte ovo uputstvo.
- Slike koje su sastavni deo uputstva su orijentacionog karaktera.
- Samo u slučaju stručne ugradnje u skladu sa uputstvom za montažu zagarantovana je sigurnost prilikom upotrebe. Instalater je odgovoran za pravilno funkcionisanje na mestu postavke.

### ⚠ UPOZORENJE – Opasnost od eksplozije!

Isticanje gasa može da dovede do eksplozije.

- ▶ Sve radove na instalacijama, priključivanju, regulaciji i prebacivanju na drugu vrstu gasa mora da izvrši ovlašćeni stručnjak i uz poštovanje primenljivih regulativa i zakonski zadatih parametara kao i propisa za lokalne distributere struje i gasa. Posebnu pažnju morate da obratite na odredbe i instrukcije koje važe za ventilaciju. Za radove na prebacivanju na drugu vrstu gasa preporučujemo da pozovete korisnički servis.

### ⚠ UPOZORENJE – Opasnost od trovanja!

Prilikom nepotpunog sagorevanja mogu nastati gasovi koji su opasni po zdravlje.

- ▶ Za pravilan rad je potrebno dopremanje dovoljne količine vazduha za sagorevanje sa donje strane uređaja. Uverite se da na nameštaju ispod uređaja postoji otvor za ventilaciju ukupne površine od najmanje 100 cm<sup>2</sup>.
- Vodite računa da kuhinja bude dobro provetrena, posebno prilikom upotrebe šporeta na gas.
- Uređaj nemojte priključivati na sistem za odvod izduvnih gasova proizvoda sagorevanja.
- Ovaj uređaj nikada nemojte postavljati na brodovima ili u vozilima.
- Garancija važi samo uz namensku upotrebu uređaja.
- Pre instalacije uređaja proverite da li su lokalni uslovi preduzeća za snabdevanje kompatibilni sa podešavanjima uređaja koja su navedena na tipskoj pločici (vrsta i pritisak gasa, snaga, napon).
- Mrežni kabl pričvrstite na ormanu, da biste sprečili da dodiruje vruće delove rerne ili ploče za kuvanje.
- Pre svih radova na uređaju, isključite napajanje strujom i gasom.
- Povežite uređaje sa strujnim napajanjem sa uzemljenjem.
- Nemojte vršiti izmene u unutrašnjosti uređaja. Ukoliko je potrebno, obratite se našem tehničkom korisničkom servisu.

## Pre postavljanja

- Ovaj uređaj odgovara klasi 3 prema standardu EN 30-1-1 za uređaje na gas: ugradni uređaj.

- Komad nameštaja u koji ugrađujete uređaj mora da bude adekvatno pričvršćen i stabilan.
  - Nameštaj u blizini uređaja, laminirane oplate i lepak za pričvršćivanje moraju da budu od nezapaljivog materijala koji je otporan na visoke temperature.
  - Ovaj uređaj nemojte instalirati na frižiderima, mašinama za pranje veša ili sudova ili sličnim uređajima.
  - Uređaj se sme instalirati samo na rerni sa prinudnom ventilacijom. Proverite dimenzije rerne u uputstvu za instalaciju rerne.
  - Ukoliko ispod ploče za kuvanje ugradite rernu, debljina radne ploče može da odstupa od dimenzija u ovom uputstvu. Obratite pažnju na napomene u uputstvu za montažu rerne.
  - Ukoliko instalirate ventilator za odvod vazduha odn. aspirator, vodite računa o uputstvu za instalaciju za taj uređaj. Uvek vodite računa o vertikalnom minimalnom odstojanju u odnosu na ploču za kuvanje.
- Sl. 1

## Pripremanje nameštaja

- U radnoj ploči napravite isečak sa željenim dimenzijama, u zavisnosti od željenog režima instalacije: normalno (a) ili u ravni (b).
  - Kod otvora od 500 mm, uređaj morate obavezno instalirati blizu prednje ivice otvora. → "Pozicioniranje uređaja", Stranica 19
- Sl. 2
- Sečene površine na drvenim radnim pločama zapečatite specijalnim lepkom, kako biste ih zaštitili od vlage.
  - Ukoliko se ispod ploče za kuvanje ne nalazi ugradna rerna, ispod ploče za kuvanje na odstojanju od 10 mm postavite odstojnik od nezapaljivog materijala (npr. metala ili iverice). Na taj način se sprečava pristup donjoj strani ploče za kuvanje. Rastojanje vodoravne pregrade do mrežnog priključka uređaja mora da iznosi minimum 10 mm.
- Sl. 3, → Sl. 4

## Priprema komada nameštaja za ugradnju u ravni

- Radovi sečenja radne površine se moraju izvršiti u stručnoj radionici.
- Rezovi moraju da budu čisti i precizni, pošto je sečena ivica na površini vidljiva. Nakon sečenja mora biti zagarantovana stabilnost nameštaja.
- Upotrebite posebne radne površine koje su otporne na visoke temperature i vodu (npr. prirodni kamen ili pločice).
- Ugradni nameštaj mora da bude otporan na temperature do 90 °C.

## Pozicioniranje uređaja

**Napomena:** Uređaj nemojte lepiti silikonom za radnu ploču.

1. Ploču za kuvanje postavite na ravnu, stabilnu površinu tako da gornja strana bude okrenuta nadole.
2. Isporučenu lepljivu zaptivku zalepite na donju ivicu ploče za kuvanje. Lepljiva zaptivka sprečava prodor tečnosti.  
→ Sl. 5
3. Isporučene kopče zavrnite na označenom položaju, tako da se slobodno okreću.  
→ Sl. 6
4. Okrenite ploču za kuvanje i postavite je u isečak. Ploču za kuvanje postavite tako da se oslanja na prednju stranu isečka.  
→ Sl. 7
5. Okrenite kopče i zategnite ih.  
→ Sl. 8  
Pozicija kopči zavisi od debljine radne površine.

## Ugradnja uređaja u ravni

1. Uređaj instalirajte tako da oko njega postoji jednak prostor. → "Pozicioniranje uređaja", *Stranica 19*
  - Ploča za kuvanje treba da se nalazi malo ispod radne površine. Kod radnih ploča sa pločicama, površine odlaganja se eventualno trebaju povećati lajsnama koje su otporne na visoke temperature i vodu.  
→ Sl. 9
2. Proverite funkciju i položaj uređaja.
3. Prostor između radne površine i ploče za kuvanje ispunite odgovarajućim uobičajenim silikonskim lepkom.  
→ Sl. 10  
Pre formiranja čvrstog sloja poravnajte silikonski lepak špatulom ili prstom koji ste navlažili sapunom.

**Napomena:** Pre upotrebe uređaja sačekajte da se silikonski lepak osuši.

**Savet:** Ukoliko na površinama od prirodnog kamena upotrebite neodgovarajući silikonski lepak može doći do promene boje koja se više ne može ukloniti. Preko našeg tehničkog korisničkog servisa možete da kupite odgovarajući lepak.

## Demontaža uređaja

1. Isključite uređaj sa priključka za struju i gas.
2. Odvrnite kopče i postupite obrnutim redosledom.

## Priključivanje gasa

Vodite računa o smernicama specifičnim za državu.

### ⚠ OPREZ – Opasnost od eksplozije!

Curenje gasa može da izazove eksploziju.

- ▶ Nakon radova na priključcima uvek proverite njihovu zaptivenost.
- Priključak za gas postavite tako da zaporna slavi- na bude pristupačna.
- Uverite se da podaci o vrsti i pritisku gasa na tip- skoj pločici odgovaraju lokalnim uslovima za pri- ključivanje.
- Uređaj priključite na fiksni gasni vod ili fleksibilni metalni vod.
- Fleksibilni metalni vod ne sme da dodiruje pokret- ne delove nameštaja u koji je uređaj ugrađen (npr. fiokom) i ne sme se provoditi kroz prostore koji mogu biti blokirani usled ugradnje.
- Priključak za gas na uređaju: G 1/2.

## Zamenski delovi za priključak za gas

Delove za priključak za gas možete da dobijete peko tehničkog korisničkog servisa.

Priključni element R 1/2"	00427950
---------------------------	----------

### Priključak za gas R 1/2

- ▶ Zaptivku i priključni element R 1/2 montirajte na priključak uređaja za gas.

→ Sl. 11

### Priključak za gas G 1/2

- ▶ Zaptivku postavite između priključka uređaja za gas i napajanja gasa.

→ Sl. 12

## Električno priključivanje

- Uređaj spada u tip Y: Priključni kabl ne sme da menja korisnik, već samo tehnički korisnički ser- vis. Vodite računa o tipu kabla i minimalnom preč- niku.

- Ploče za kuvanje se isporučuju sa mrežnim ka- blom sa ili bez utikača.
- Uređaje koji imaju utikač priključite samo na utični- ce sa pravilno instaliranim zaštitnim provodnikom.
- Ukoliko utikač korisniku nije pristupačan, napravite zaštitni provodnik koji isključuje sve polove i ima minimalni kontakti otvor od 3 mm.  
→ Sl. 13

## Promena vrste gasa

Ukoliko propisi zemlje to dozvoljavaju, ovaj uređaj možete prilagoditi za druge vrste gasa, koje su nave- dene na tipskoj pločici.

Odgovarajući delovi se nalaze u kesi koja je isporu- čena sa uređajem, ali ih takođe možete poručiti pu- tem korisničkog servisa. U tabeli → Sl. 19 možete da pogledate kombinaciju koja odgovara gorioniku i vr- sti gasa.

C	Štedljivi gorionik
D	Normalni gorionik
E	Jak gorionik
G	Gorionik sa više krunica za vok

## Regulacija slavina

1. Obrtnu dugmad postavite na položaj za najmanju snagu i izvucite ih.
2. Vrhom odvijača pritisnite fleksibilni gumeni držač da biste pristupili bajpas zavrtnju.

→ Sl. 14

Nikada nemojte skidati zaptivni prsten. Zaptivni pr- stenovi sprečavaju prodor tečnosti i prljavštine u unutrašnjost uređaja, što može negativno da utiče na njegovo funkcionisanje.

3. Za podešavanje bajpas zavrtnja (M) vodite raču- na o tabeli → Sl. 19.

- A: Zategnite bajpas zavrtnje.
- B: Bajpas zavrtnji moraju da budu u ravni okvi- ra.

→ Sl. 15

## Zamena mlaznica

1. Skinite rešetke, poklopce gorionika i razdelnike.
2. Kod pojedinih uređaja, gorionik sa više kruna mo- že da ima pričvršćenu metalnu ploču. Odvrnite metalnu ploču i skinite je.  
→ Sl. 16
3. Pomoću odgovarajućeg odvijača ponovo postavite mlaznice i pažljivo ih pričvrstite, kako bi bila osigu- rana zaptivenost.  
→ Sl. 17, → Sl. 18  
Vodite računa da se mlaznica prilikom skidanja ili pričvršćivanja ne otpusti.
4. Ukoliko uređaj na gorioniku za vok ima metalnu ploču, ponovo je pričvrstite.

## Ponovna ugradnja uređaja

- ▶ Komponente uređaja ponovo ugradite obrnutim redosledom.

## Provera funkcionalnosti

1. Proverite da li okretanjem okretnog dugmeta izme- đu položaja za maksimalnu i položaja za minimal- nu snagu ne dolazi do gašenja gorionika ili povrat- nog paljenja.
2. Ukoliko ispuštanje gasa iz gorionika nije pravilno, u tabeli → Sl. 19 proverite da li su mlaznica i polo- žaj bajpas zavrtnja ispravni.

**Dokumentovanje promene vrste gasa**

- ▶ Nalepnicu na kojoj je navedena nova vrsta gasa postavite u blizini tipske pločice.





