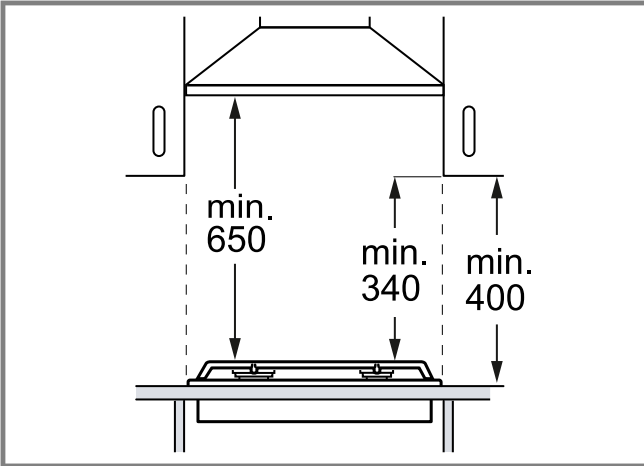


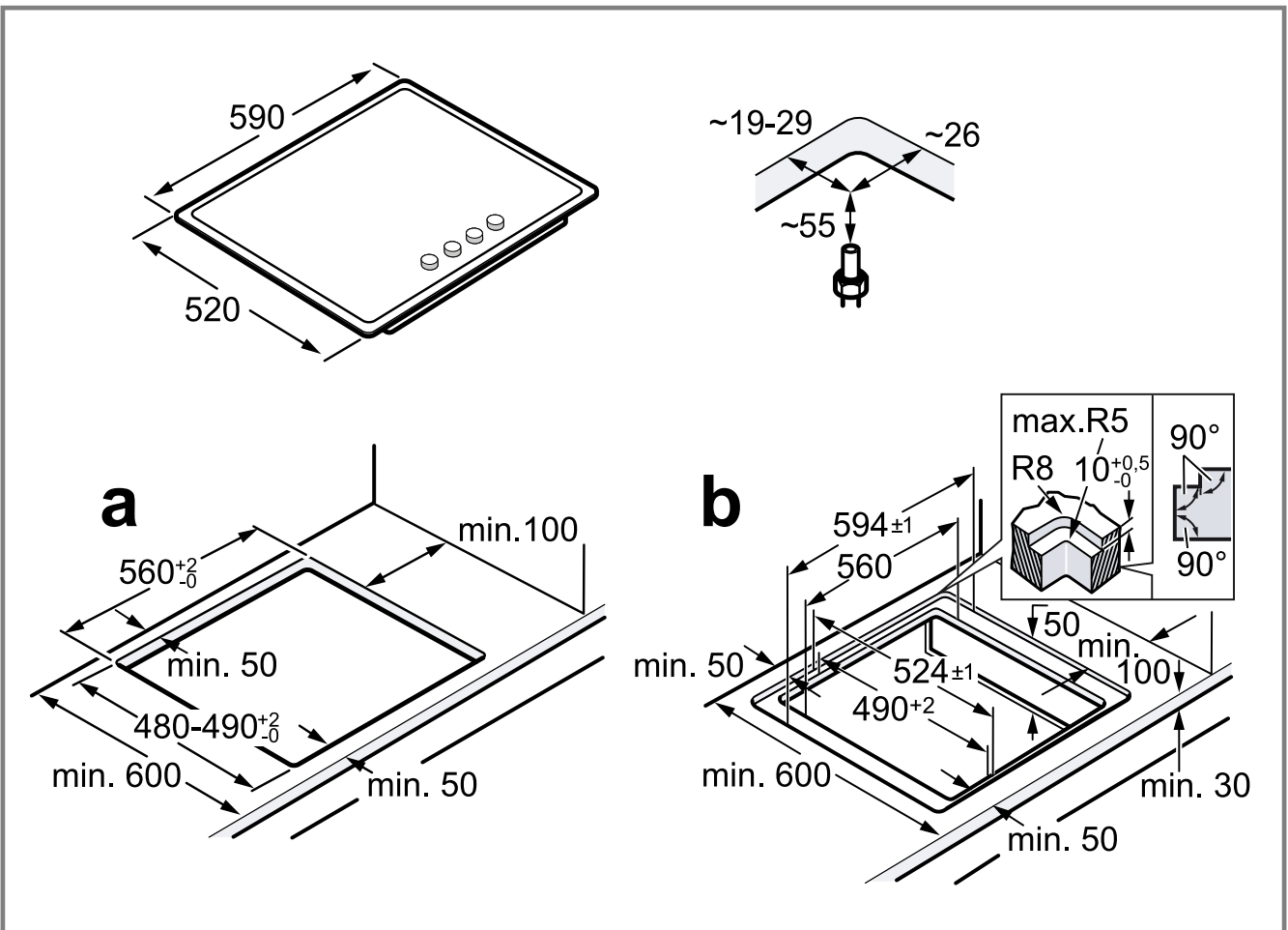


da **Installationsvejledning**  
fi **Asennusohjeet**  
no **Installasjonsveiledning**

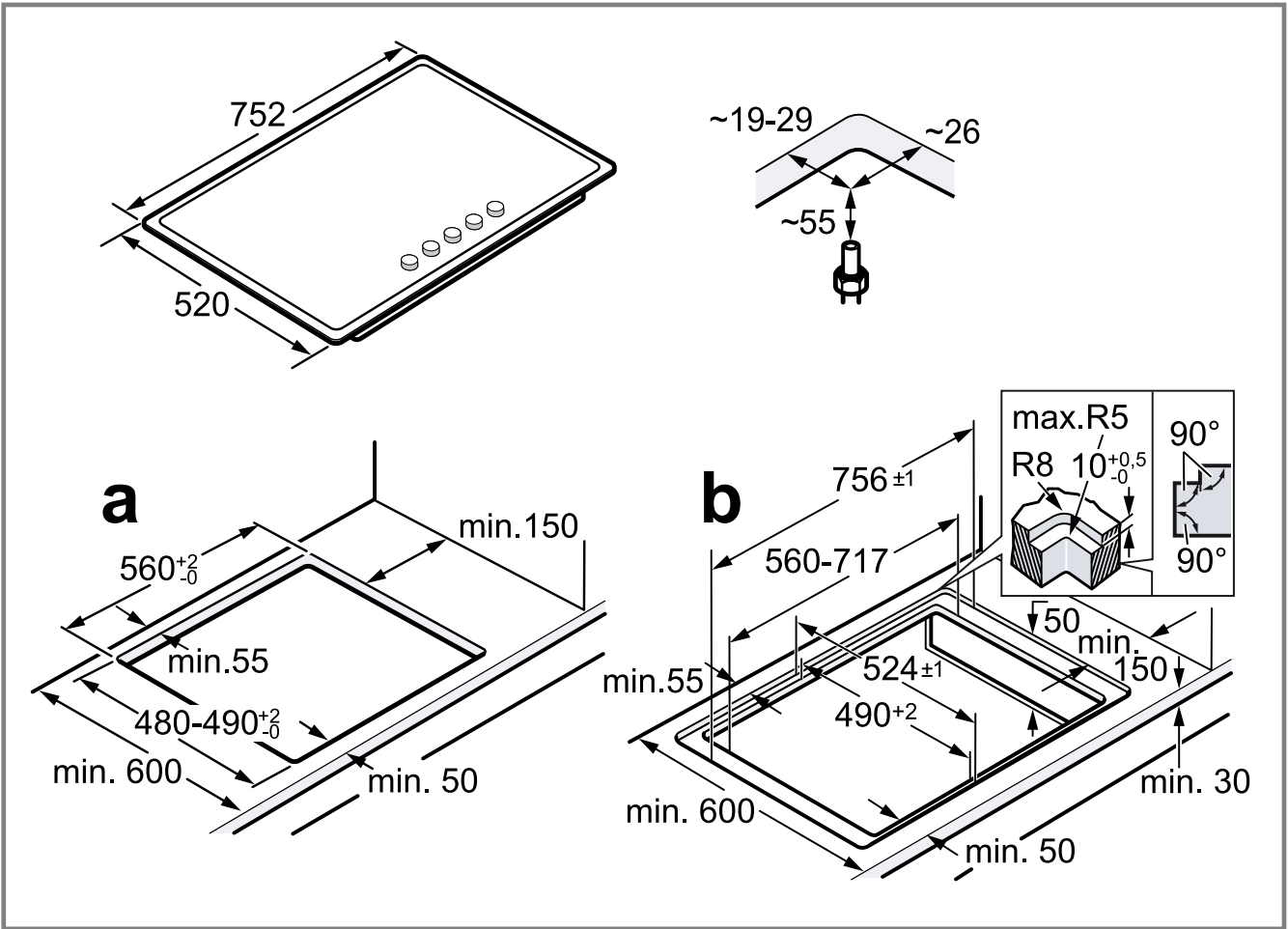
sv **Installationsanvisningar**



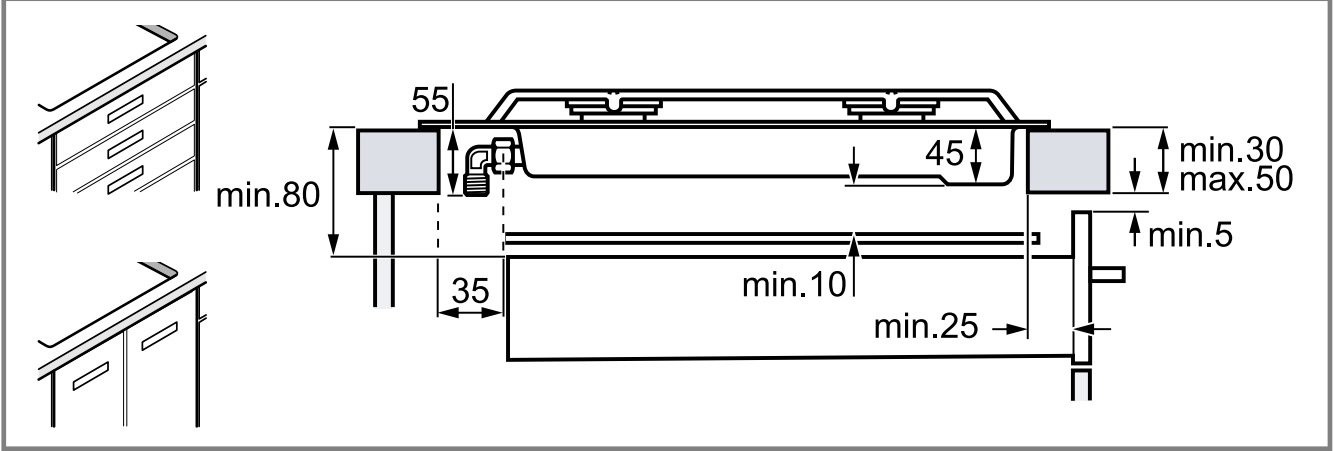
1



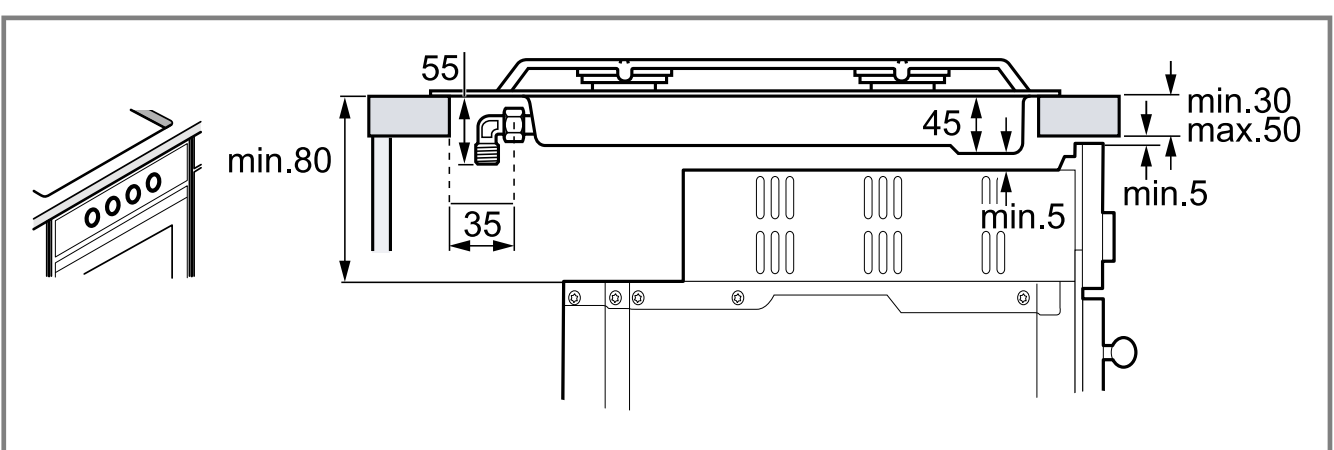
2



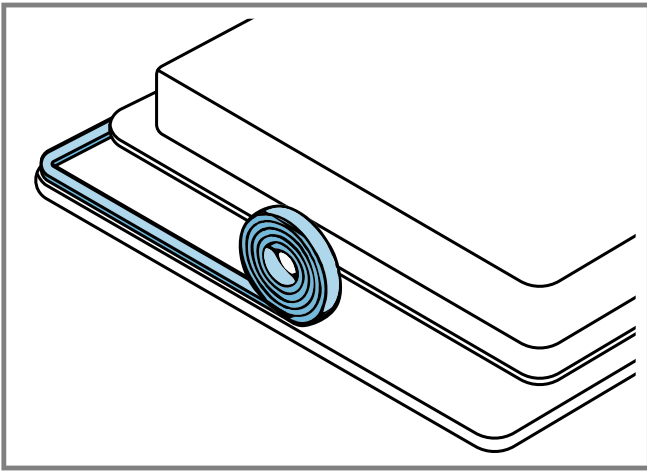
**3**



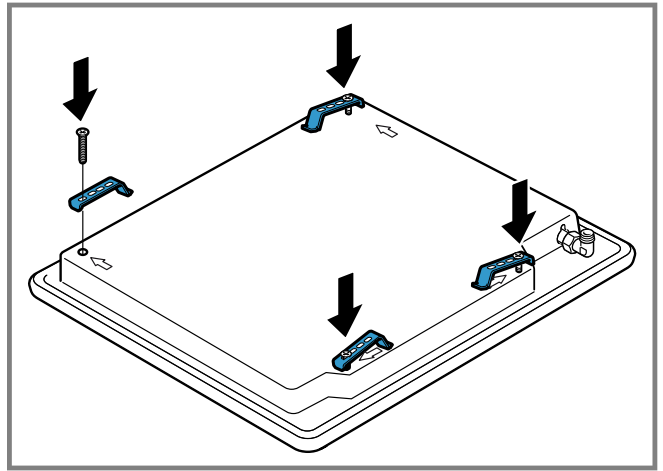
**4**



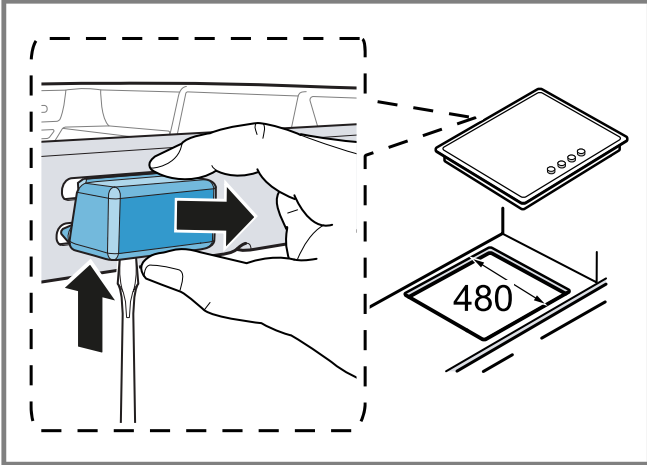
**5**



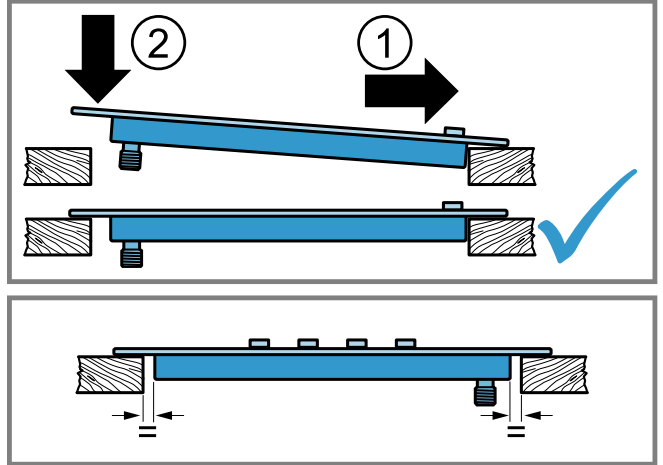
6



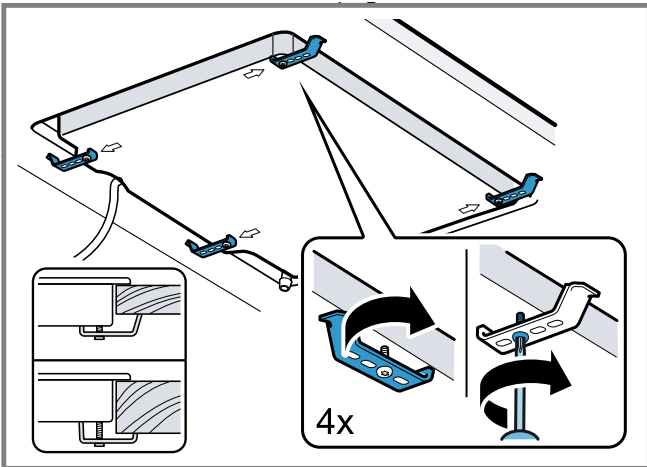
7



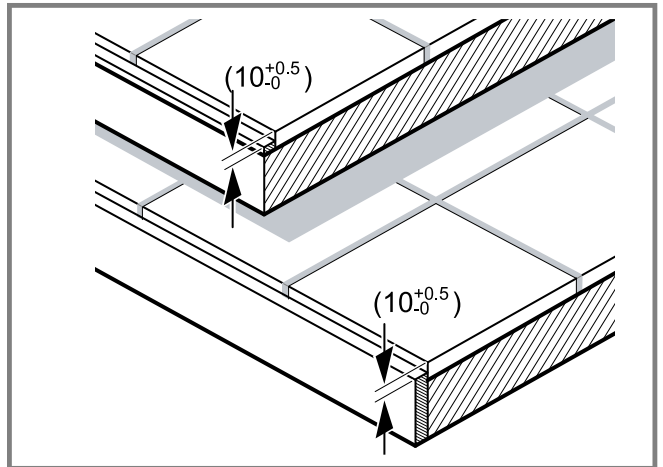
8



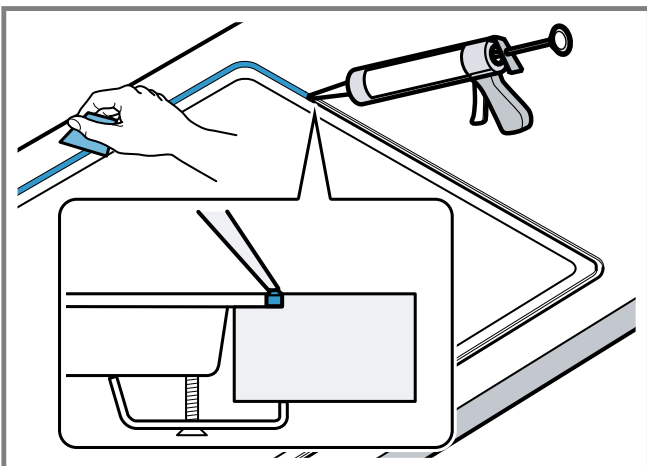
9



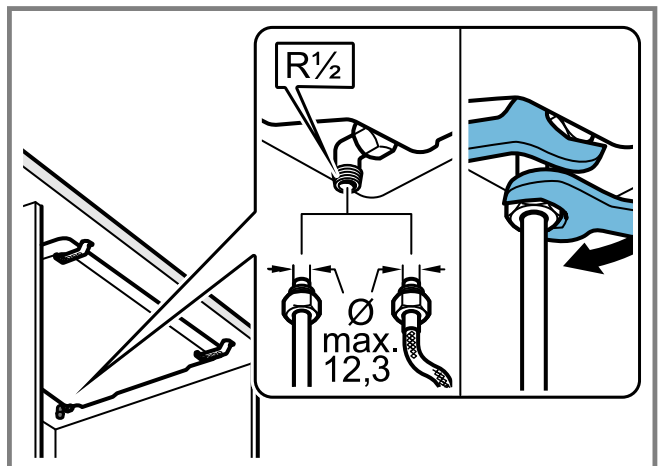
10



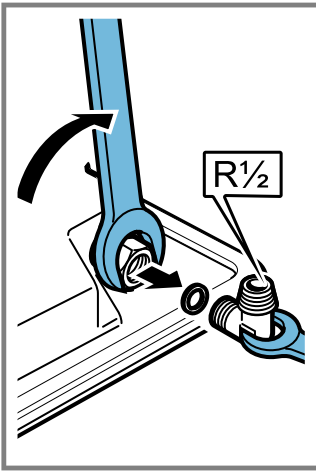
11



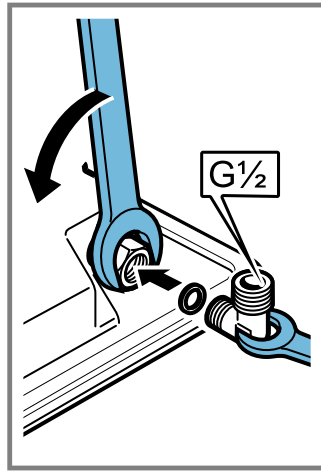
12



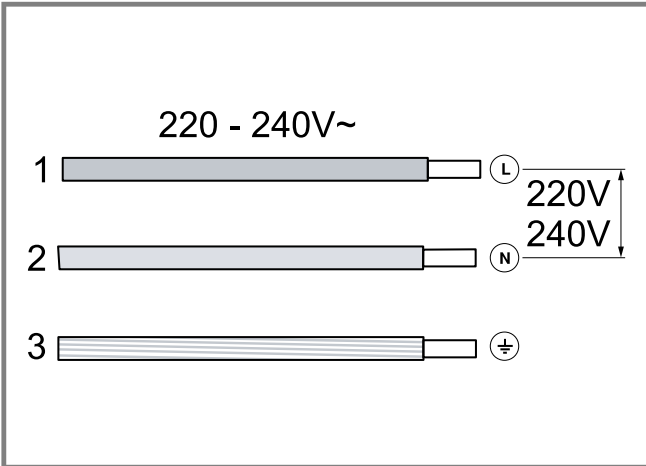
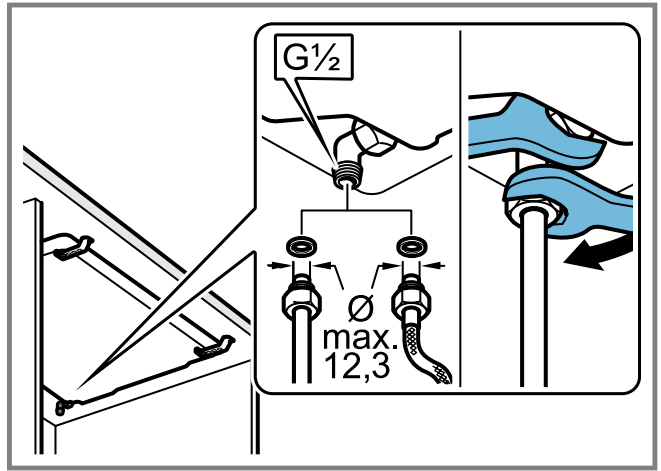
13



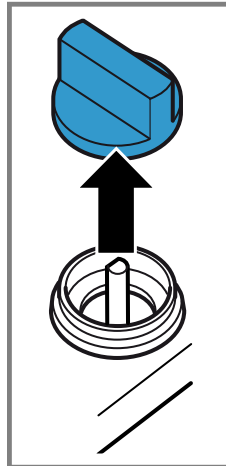
14



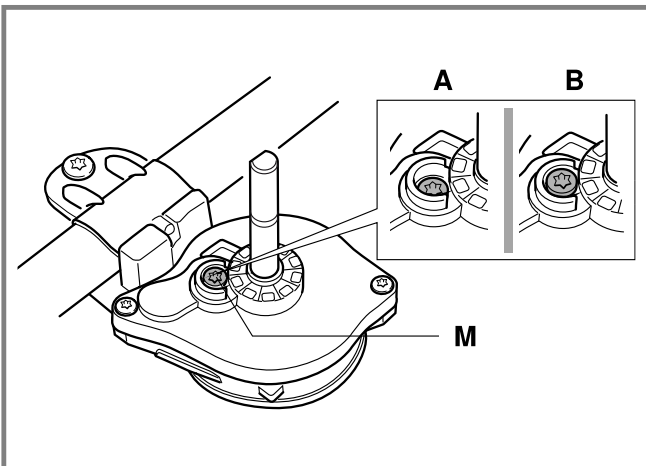
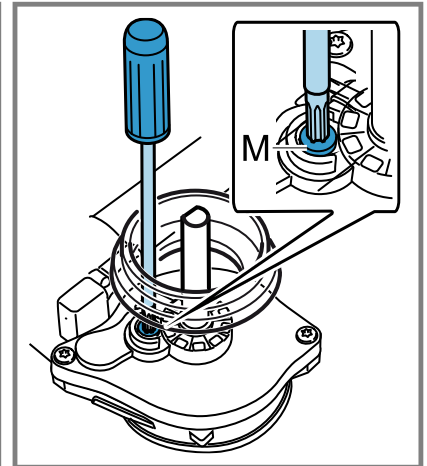
15



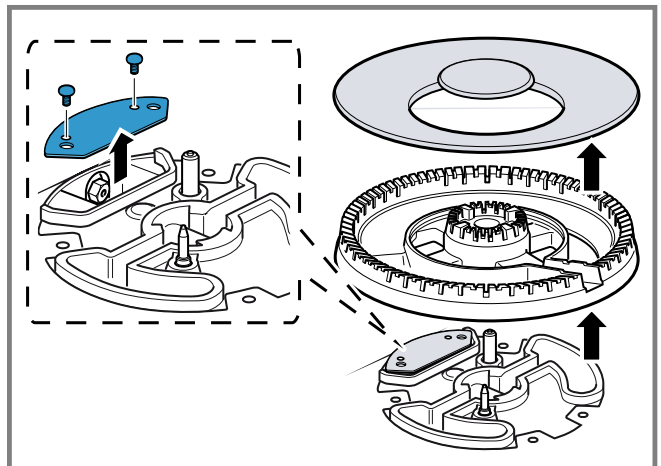
16



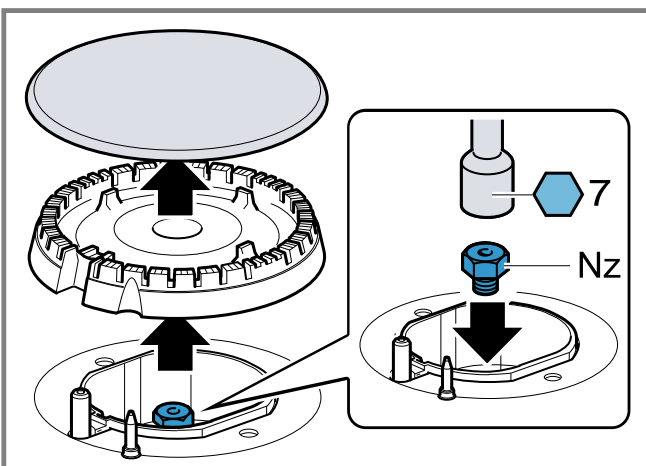
17



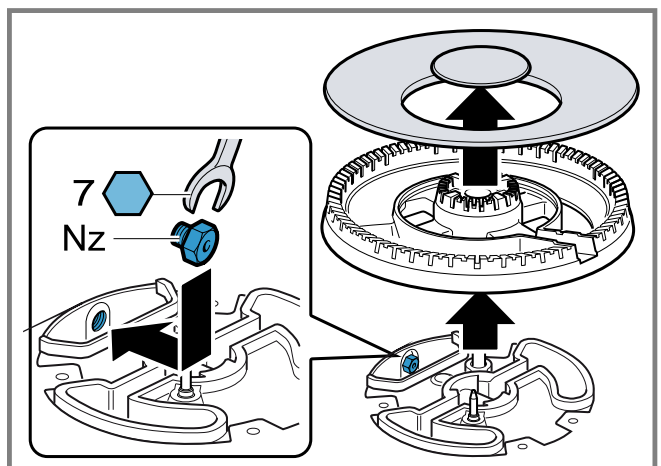
18



19



20



21

ID	Gas	Nz ☺	Qn (kW)	m <sup>3</sup> /h	g/h	M
C	G20/20 mbar	73	1,00	0,095	-	B
C	G20/25 mbar	70	1,00	0,095	-	B
C	G25/20 mbar	75	1,00	0,111	-	B
C	G25/25 mbar	77	1,00	0,111	-	B
C	G25.1/25 mbar	77	0,90	0,1	-	B
C	G25.3/25 mbar	77	1,00	0,108	-	B
C	G30/29 mbar	50	1,00	-	73	A
C	G30/37 mbar	45	1,00	-	73	A
C	G30/50 mbar	44	1,00	-	73	A
C	G31/37 mbar	50	1,00	-	71	A
D	G20/20 mbar	97	1,75	0,167	-	B
D	G20/25 mbar	91	1,75	0,167	-	B
D	G25/20 mbar	100	1,75	0,194	-	B
D	G25/25 mbar	95	1,75	0,194	-	B
D	G25.1/25 mbar	95	1,60	0,19	-	B
D	G25.3/25 mbar	95	1,75	0,19	-	B
D	G30/29 mbar	66	1,75	-	127	A
D	G30/37 mbar	61	1,75	-	127	A
D	G30/50 mbar	58	1,75	-	127	A
D	G31/37 mbar	66	1,75	-	125	A
E	G20/20 mbar	128	3,00	0,286	-	B
E	G20/25 mbar	120	3,00	0,286	-	B
E	G25/20 mbar	134	3,00	0,333	-	B
E	G25/25 mbar	126	3,00	0,333	-	B
E	G25.1/25 mbar	126	2,80	0,31	-	B
E	G25.3/25 mbar	126	3,00	0,325	-	B
E	G30/29 mbar	87	3,00	-	218	A
E	G30/37 mbar	80	3,00	-	218	A
E	G30/50 mbar	75	3,00	-	218	A
E	G31/37 mbar	87	3,00	-	214	A
F	G20/20 mbar	140	3,50	0,334	-	B
F	G20/25 mbar	134	3,50	0,334	-	B
F	G25/20 mbar	143	3,50	0,388	-	B
F	G25/25 mbar	137	3,50	0,388	-	B
F	G25.1/25 mbar	137	3,50	0,388	-	B
F	G25.3/25 mbar	137	3,50	0,379	-	B
F	G30/29 mbar	91	3,30	-	240	A
F	G30/37 mbar	84	3,30	-	240	A
F	G30/50 mbar	73	3,30	-	240	A
F	G31/37 mbar	91	3,30	-	240	A
G	G20/20 mbar	151	4,00	0,381	-	B
G	G20/25 mbar	141	4,00	0,381	-	B
G	G25/20 mbar	154	4,00	0,443	-	B
G	G25/25 mbar	146	4,00	0,443	-	B
G	G25.1/25 mbar	146	3,80	0,42	-	B
G	G25.3/25 mbar	146	4,00	0,434	-	B
G	G30/29 mbar	102	4,00	-	290	A
G	G30/37 mbar	94	4,00	-	290	A
G	G30/50 mbar	88	4,00	-	290	A

ID	Gas	Nz ☺	Qn (kW)	m <sup>3</sup> /h	g/h	M
<b>G</b>	G31/37 mbar	102	4,00	-	285	A

**22**

da

## Sikker montage

Overhold disse sikkerhedsanvisninger under montagen af apparatet.

- Læs denne vejledning omhyggeligt igennem.
- De viste billeder i disse instruktioner skal opfattes som værende vejledende.
- Sikkerheden under brugen er kun sikret, hvis apparatet er blevet monteret korrekt iht. montagevejledningen. Installatøren har ansvaret for, at apparatet fungerer fejlfrit på opstillingsstedet.

### ⚠ ADVARSEL – Eksplosionsfare!

Udstrømmende gas kan medføre en eksplosion.

- ▶ Alle installations-, tilslutnings-, regulerings- og omstillingsarbejder til en anden gasart skal udføres af en autoriseret fagmand og under overholdelse af de respektive gældende forskrifter og lovgivningsmæssige krav samt i henhold til kravene fra det lokale el- og gasværk. Her skal der lægges særlig vægt på at overholde de gældende bestemmelser og retningslinjer for ventilationen. Vi anbefaler at kontakte kundeservice i forbindelse med omstillingsarbejde til en anden gasart.

### ⚠ ADVARSEL – Fare for forgiftning!

Ved ufuldstændig forbrænding kan der opstå sundhedsskadelige gasser.

- ▶ For at sikre korrekt drift skal der tilføres tilstrækkelig meget forbrændingsluft fra undersiden af apparatet. Sørg for, at der er en ventilationsåbning i skabet under apparatet med et samlet areal på minimum 100 cm<sup>2</sup>.
- Sørg for tilstrækkelig ventilation i køkkenet, især når gasapparatet anvendes.
- Apparatet må ikke tilsluttes til et røggasanlæg for forbrændingsprodukter.
- Dette apparat må aldrig opstilles i både eller køretøjer.
- Garantiydelsen gælder kun ved anvendelse af apparatet i henhold til sit formål.
- Kontroller, inden apparatet installeres, om de lokale leveringsforhold fra de respektive forsyningselskaber er kompatible med de angivne indstillinger på apparatets typeskilt (gasart og -tryk, effekt, spænding).
- Fastgør netkablet på skabet for at forhindre, at det kommer i berøring med varme dele i ovnen eller på kogesektionen.
- Afbryd strøm- og gastilførsel til apparatet, inden der udføres nogen form for arbejde på apparatet.
- Apparater med strømforsyning skal jordforbindes.
- Der må ikke foretages ændringer i apparatets indre. Kontakt i givet fald vores tekniske kundeservice.

## Inden opstillingen

- Dette apparat svarer til klasse 3 iht. EN 30-1-1 gasapparater: Indbygningsapparat.
- Skabet, som apparatet bliver indbygget i, skal være tilstrækkeligt fastgjort og stabilt.
- Skabe i nærheden af apparatet, laminerede indklædninger og det limmateriale, som de er befæstiget med, skal være udført af ikke-brændbare og varmebestandige materialer.
- Dette apparat må ikke installeres på køleskabe, vaskemaskiner, opvaskemaskiner eller lignende.

- Apparatet må kun installeres over en bageovn med tvungen ventilation. Kontroller ovnens mål i ovnens installationsvejledning.
- Hvis der indbygges en ovn under kogesektionen, kan bordpladens tykkelse afvige fra målangivelserne i denne vejledning. Følg anvisningerne i ovnens montagevejledning.
- Ved installation af en aftræksventilator hhv. emhætte skal den pågældende installationsvejledning følges. Overhold altid den vertikale minimumafstand til kogesektionen.  
→ Fig. 1

## Forberedelse af indbygningsskab

- Lav afhængigt af den ønskede installationsmodus normal (a) eller flugtende (b) en udskæring i bordpladen med de ønskede mål.  
→ Fig. 2, → Fig. 3
- Snitfladerne i træbordplader skal forsegles med en speciallim for at beskytte dem mod fugt.
- Hvis der ikke er en indbygget ovn under kogesektionen, skal der anbringes et afstandsstykke af ikke-brændbart materiale (f.eks. metal eller krydsfiner) i en afstand på 10 mm under kogesektionen. Derved forhindres det, at kogesektionen kan berøres nedefra. Afstanden fra mellembunden til apparatets nettilslutning skal være mindst 10 mm.  
→ Fig. 4, → Fig. 5

## Forberedelse af indbygningsskabe til flugtende montage

- Alle udskæringer i bordpladen skal udføres på et autoriseret værksted.
- Snitkanterne skal være udført rent og præcist, fordi kanterne er synlige på overfladen. Det skal sikres, at indbygningsskabet er stabilt også efter udførelsen af udskæringen.
- Der må kun anvendes specielle temperatur- og vandbestandige bordplader (f.eks. natursten eller fliser).
- Indbygningsskabet skal være temperaturbestandigt op til 90 °C.

## Placering af apparat

**Bemærk:** Klæb ikke apparatet fast på bordpladen med silikone.

1. Læg kogesektionen med oversiden nedad på et glat og stabilt underlag.
2. Klæb den medfølgende klæbetætning på kogesektionens underkant. Klæbetætningen forhindrer indtrængning af fugt.  
→ Fig. 6
3. Skru de medfølgende klemmer ind på de angivne positioner, så de stadig frit kan drejes.  
→ Fig. 7
4. Hvis apparatet skal indbygges i en 480 mm bred niche, skal afstandsstykkerne, der er forinstalleret på visse modeller, fjernes.  
→ Fig. 8
5. Vend kogesektionen om, og sæt den ned i udsparringen. Placer kogesektionen op mod udsparringens forside.  
→ Fig. 9
6. Drej klemmerne, og spænd dem til.  
→ Fig. 10  
Klemmernes placering afhænger af bordpladens tykkelse.

## Flugtende indbygning af apparat

1. Installer apparatet med en ensartet spalte hele vejen rundt om apparatet. → "Placering af apparat", Side 6
    - Kogesektionen skal befinde sig en smule under bordfladen. Ved flisebelagte bordplader skal anlægsfladerne eventuelt forhøjes med temperatur- og vandbestandige lister.
- Fig. 11
2. Kontroller apparatets funktion og placering.
  3. Fyld spalten mellem bordplade og kogesektion med en egnet silikonefugemasse, som fås i handelen.
- Fig. 12
- Glat silikonefugemassen med en spartel eller med en finger, som er fugtet med sæbe, inden massens overflade begynder at hærde.

**Bemærk:** Lad silikonefugemassen tørre, inden apparatet benyttes.

**Tip** Hvis der anvendes en uegnet silikonefugemasse på naturstensbordplader, kan der opstå misfarvninger, som ikke efterfølgende kan fjernes. Der kan købes en egnet silikonefugemasse hos vores tekniske kundeservice.

## Afmontage af apparat

1. Afbryd strøm- og gasforsyning til apparatet.
2. Skru klemmerne løse, og udfør trinnene i den modsatte rækkefølge.

## Tilslutning af gas

Overhold de landespecifikke retningslinjer.

### ⚠ PAS PÅ! – Eksplosionsfare!

En gaslæk kan medføre en eksplosion.

- ▶ Kontroller altid tilslutningernes tæthed, hvis der er udført arbejde på dem.
- Anbring gastilslutningen, så afspærringshanen er tilgængelig.
- Kontroller, at oplysningerne om gasart og gastryk på typeskiltet stemmer overens med tilslutningsforholdene på opstillingsstedet.
- Tilslut apparatet til et fast gasrør eller en bøjelig metalledning.
- Den bøjelige metalledning må ikke komme i berøring med bevægelige dele i det skab, hvor apparatet er indbygget (f.eks. en skuffe), og må ikke føres gennem områder, hvortil adgangen kan spærres.
- Gastilslutningsbeslag på apparat: R 1/2.
- Gastilslutningsbeslaget må ikke bevæges eller drejes.

### Reserve dele til gastilslutning

Der kan fås reserve dele til gastilslutningen via teknisk kundeservice.

Tætning	00034308
Gastilslutningsbeslag: G 1/2	10006024

### Gastilslutning R 1/2

→ Fig. 13

### Gastilslutning G 1/2

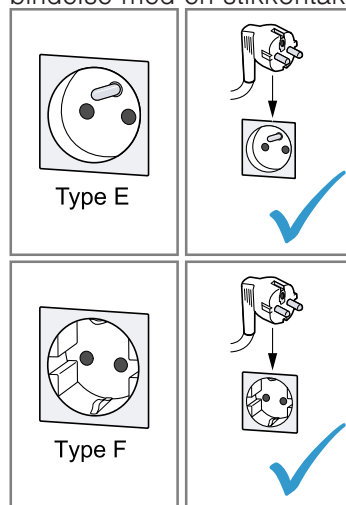
1. Udskift gastilslutningsbeslaget på apparatet med det medfølgende gastilslutningsbeslag G 1/2 i tilbehørsposen.
- Fig. 14
2. Sæt tætningen ind mellem gastilslutningen på apparatet og gasforsyningen.
- Fig. 15

## Elektrisk tilslutning

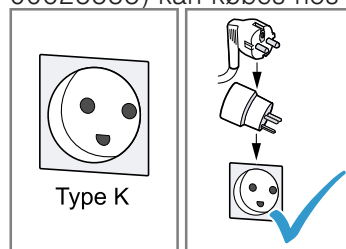
### ⚠ ADVARSEL – Fare for elektrisk stød!

Fagligt ukorrekt tilslutning af apparater op til 13 A/3 kW er farlig. Angivelserne om dette apparats effekt findes på typeskiltet.

- ▶ I Danmark er apparatet kun godkendt til brug i forbindelse med en stikkontakt type E/F.

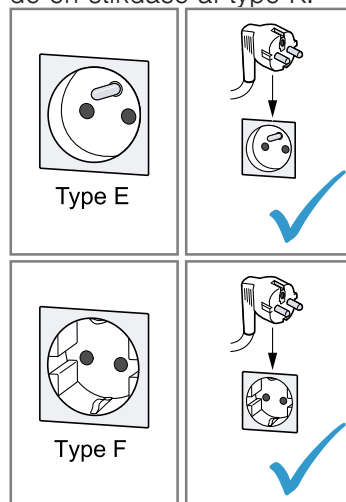


- ▶ Hvis der kun findes en stikkontakt af type K på tilslutningsstedet, skal apparatet tilsluttes med en egnet adapter. Kun på den måde er apparatet jorderet korrekt. Denne adapter (reservedels-nr. 00623333) kan købes hos kundeservice.



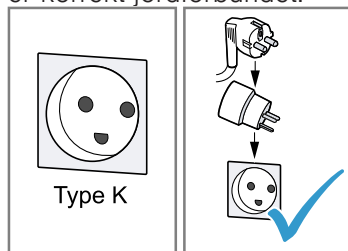
Fagligt ukorrekt tilslutning af apparater over 13 A/3 kW er farlig. Angivelserne om dette apparats effekt findes på typeskiltet

- ▶ Inden apparatet tilsluttes skal det sikres at installationen er egnet til apparater med en mærkestrøm der overstiger 13 A. I tvivlstilfælde bør en autoriseret el-installatør kontaktes.
- ▶ Apparatet skal sikres med en 16 A ledningssikkerhedsafbryder.
- ▶ Apparatet med Schuko-stik må kun anvendes med en stikdåsetype E/F. Det er forbudt at anvende en stikdåse af type K.



- ▶ Hvis der er installeret en stikdåse af type K, skal der anvendes en egnet adapter. Den kan bestilles via kundeservice (kundeservice-nr. 00623333).

Kun på denne måde kan det sikres, at apparatet er korrekt jordforbundet.



- ▶ Hvis apparatet skal tilsluttes med en fast forbindelse til den elektriske installation, kan der bestilles en særlig tilslutningsledning uden stik via kundeservice. Den faste tilslutning skal udføres af en autoriseret elektriker.
  - Apparatet er type Y: Tilslutningskablet må ikke udskiftes af brugeren, men kun af teknisk kundeservice. Overhold kabeltype og minimumtværsnit.
  - Kogesektionen leveres med et netkabel med eller uden stik.
  - Apparater, som leveres med stik, må kun tilsluttes til en korrekt installeret stikkontakt med beskyttelsesleder.
  - Hvis stikket ikke er tilgængeligt for brugeren, skal der anbringes en alpolet brydende sikkerhedsafbryder med en minimum kontaktåbning på 3 mm.
- Fig. 16

## Omstilling af gasart

Hvis landets forskrifter tillader det, kan dette apparat omstilles til andre gasarter, såfremt disse er anført på typeskiltet.

De nødvendige dele til dette befinder sig i den pose, der følger med apparatet, eller kan bestilles hos kundeservice. Tabellen → Fig. 22 indeholder oplysninger om de egnede kombinationer for det pågældende blus og gasart.

C	Spareblus
D	Normalt blus
E	Kraftigt blus
F	Miniwok-blus med flere kroner
G	Wok-blus med flere kroner

## Regulering af gashaner

1. Sæt drejeknapperne på positionen for minimumeffekten, og træk dem ud.
2. Tryk med spidsen af skruetrækkeren på den fleksible gummiholder for at få adgang til bypass-skruen.  
→ Fig. 17  
Tag aldrig tætningsringen af. Tætningsringene forhindrer væske og snavs i at trænge ind i apparatet, hvad der i givet fald kunne forringe funktions- evnen.
3. Følg angivelserne i tabellen → Fig. 22 ved indstillingen af bypass-skruerne (M).
  - A: Spænd bypass-skruerne fast til.
  - B: Bypass-skruerne skal flugte med rammen.→ Fig. 18

## Udskiftning af dyser

1. Tag gryderiste, blusdæksler og fordelere af.
2. Nogle apparater kan have en påskruet metalplade på flerkroneblussene. Skru metalpladen af, og fjern den.  
→ Fig. 19

3. Sæt dyserne på igen med en passende skruenøgle, og spænd dem omhyggeligt til for at sikre tætheden.  
→ Fig. 20, → Fig. 21  
Pas på, at dysen ikke løsner sig, når den tages af eller ved fastgøringen.
4. Hvis apparatet er udstyret med en metalplade på wok-brænderen, skal metalpladen skrues på igen.

## Indbygning af apparatet igen

- ▶ Monter apparatets komponenter igen i den omvendte rækkefølge.

## Kontrol af funktionsdygtighed

1. Kontroller, at det ikke medfører, at blusset slukkes, eller at der sker en tilbagetænding, når drejeknapperne drejes mellem positionen for maksimum effekt og positionen for minimum effekt.
2. Kontroller i tabellen → Fig. 22, om dyse og bypass-skruer er placeret korrekt, hvis gassen ikke brænder korrekt ved blusset.

## Dokumentation af omstilling af gasart

- ▶ Anbring klæbemærkaten med angivelse af den nye gasart i nærheden af typeskiltet.

fi

## Turvallinen asennus

Noudata näitä turvallisuusohjeita, kun asennat laitteen.

- Lue tämä ohje huolellisesti.
- Näiden ohjeiden sisältämät kuvat ovat ainoastaan viitteelliset.
- Turvallinen käyttö on taattu vain, kun asennus tehdään ammattitaitoisesti asennusohjeita noudattaen. Asentaja vastaa moitteettomasta toiminnasta laitteen asennuspaikassa.

### ⚠ VAROITUS – Räjähdyksvaara!

Ulos virtaava kaasu voi aiheuttaa räjähdysten.

- ▶ Kaikki asennus-, liitäntä-, säätö- ja muutostyöt toiseen kaasutyyppiin on teetettävä valtuutetulla ammattilaisella ja noudattamalla kulloinkin käytettäviä säädöksiä ja lakeja sekä paikallisen sähkön- ja kaasuntoimittajan määräyksiä. Erityistä huomiota on kiinnitettävä ilmanvaihtoa koskeviin määräyksiin ja säädöksiin. Jos haluat vaihdattaa laitteen toiseen kaasutyyppiin, suosittelimme ottamaan yhteyden huoltopalveluun.

### ⚠ VAROITUS – Myrkytysvaara!

Epätäydellisen palamisen yhteydessä voi syntyä terveydelle haitallisia kaasuja.

- ▶ Jotta voidaan taata asianmukainen toiminta, laitteen alapuolelta on johdettava riittävästi palamisilmaa. Varmista, että laitteen alapuolella olevassa kalusteessa on tuuletusaukko, jonka kokonaispinta-ala on vähintään 100 cm<sup>2</sup>.
- Huolehdi keittiön riittävästä tuuletuksesta varsinkin kaasukeittolaitteen käytön aikana.
- Älä liitä laitetta palamistuotteiden poistoilmalaitteeseen.
- Älä sijoita laitetta veneisiin tai ajoneuvoihin.
- Takuu on voimassa vain, kun laitetta käytetään määräysten mukaisesti.
- Tarkasta ennen laitteen asennusta, ovatko paikalliset kaasun- ja sähköntoimittajan tiedot yhteensopivat tyyppikilvessä mainittujen laiteasennusten kanssa (kaasutyyppi ja -paine, teho ja jännite).
- Kiinnitä verkkojohto kaappiin, jotta se ei pääse kosketuksiin uunin tai keittotason kuumien osien kanssa.



- Kytke aina ennen laitteeseen kohdistuvan työn aloittamista sähkön ja kaasun tulo pois päältä.
- Maadoita sähkölaitteet.
- Älä tee mitään muutoksia laitteen sisäosiin. Käännä tarvittaessa teknisen huoltopalvelumme puoleen.

## Ennen asennusta

- Tämä laite vastaa kaasulaitteiden luokkaa 3 säädöksen EN 30-1-1 mukaan: kalusteisiin sijoitettava laite.
- Kalusteen, johon laite asennetaan, pitää olla asianmukaisesti kiinnitetty ja vakaa.
- Laitteen lähellä olevien kalusteiden, joissa on laminoituja verhouksia, ja liiman, jolla ne on kiinnitetty, on oltava palamatonta ja kuumuutta kestävä materiaalia.
- Älä asenna tätä laitetta jääkaapin, pyykinpesukoneen, astianpesukoneen tai vastaavan päälle.
- Laitteen saa asentaa vain sellainen uunin päälle, jossa on koneellinen ilmanvaihto. Tarkasta uunin mitat uunin asennusohjeesta.
- Jos asennat keittotason alapuolelle uunin, työtason vahvuus voi poiketa tämän ohjeen mittatiedoista. Noudata uunin asennusohjeessa olevia ohjeita.
- Jos asennat poistoilmamururin tai liesituulettimen, noudata sen asennusohjetta. Ota aina huomioon pystysuuntainen vähimmäisetäisyys keittotasoon. → Kuva 1

## Kalusteen alkuvalmistelut

- Sahaa työtason tarvittavan mittainen aukko, halutusta asennustavasta riippuen: normaali (a) tai samantasoinen (b). → Kuva 2, → Kuva 3
- Käsittele puisten työtasojen leikkuupinnat erikoisliimalla, jotta suojaat ne kosteudelta.
- Jos keittotason alapuolella ei ole kalusteeseen sijoitettavaa uunia, asenna palamatonta materiaalia (esim. metallia tai lastulevyä) oleva välike 10 mm etäisyydelle keittotason alle. Siten estetään pääsy käsiksi keittotason alapuolelle. Väli pohjan ja laitteen verkkoliitännän välisen etäisyyden pitää olla vähintään 10 mm. → Kuva 4, → Kuva 5

## Kalusteen valmistelu samanpintaiseen asennukseen

- Työtason kaikki leikkuutyöt on teetettävä ammattilaisella.
- Leikkausten pitää olla puhtaita ja täsmällisiä, koska leikkausreuna näkyy yläpinnalla. Kalusteen vakauden pitää olla taattu myös aukon valmistamisen jälkeen.
- Käytä vain erityisiä, lämmön- ja vedenkestäviä työtasoja (esimerkiksi luonnonkiveä tai laattaa).
- Kalusteen pitää kestää lämpöä aina 90 °C:een saakka.

## Laitteen sijoittaminen

**Huomautus:** Älä liimaa laitetta työtason silikonilla.

1. Aseta keittotaso yläpuoli alaspäin tasaiselle, vakaalle alustalle.
2. Liimaa mukana toimitettu liimatiiviste keittotason alareunaan. Liimatiiviste estää nesteiden pääsyn sisään. → Kuva 6
3. Kierrä mukana toimitetut kiinnittimet annettuun paikkaan siten, että ne pyörivät vapaasti. → Kuva 7

4. Jos asennat laitteen 480 mm leveään syvennykseen, sinun on poistettava välike, joka on asennettu ennalta eräiden mallien takasivulle. → Kuva 8
5. Käännä keittotaso ympäri ja aseta se aukkoon. Aseta keittotaso aukon etuosaa vasten. → Kuva 9
6. Kierrä kiinnikkeitä ja kiristä ne kunnolla kiinni. → Kuva 10  
Kiinnikkeiden asento riippuu työtason paksuudesta.

## Laitteen samanpintainen asennus

1. Asenna laite siten, että joka puolelle muodostuu tasainen rako. → "Laitteen sijoittaminen", Sivu 9
  - Keittotason tulisi olla vähän työtason alapuolella. Jos työtaso on laatoitettu, tukipintoja on nostettava tarvittaessa lämmön- ja vedenkestävillä listoilla. → Kuva 11
2. Tarkasta laitteen toiminta ja asento.
3. Täytä työtason ja keittotason välinen rako tarkoitukseen sopivalla yleisesti saatavana olevalla silikoniliimalla. → Kuva 12  
Tasota silikoniliima lastalla tai saippualla kostutetulla sormella ennen kuin siihen muodostuu kiinteä pinta.

**Huomautus:** Anna silikoniliiman kuivua ennen kuin käytät laitetta.

**Ohje:** Jos käytät luonnonkivipinnoille tarkoitukseen sopimatonta silikoniliimaa, seurauksena voi olla värjäymiä, joita ei saa enää poistettua. Voit hankkia tarkoitukseen sopivaa liimaa teknisestä huoltopalvelustamme.

## Laitteen irrotus

1. Irrota laite sähkö- ja kaasuliitännöitä.
2. Kierrä kiinnikkeet irti ja toimi päinvastaisessa järjestyksessä.

## Kaasun liittäminen

Noudata maakohtaisia säädöksiä.

### ⚠ HUOMAA – Räjähdyksvaara!

Kaasuvuoto voi aiheuttaa räjähdyksen.

- ▶ Tarkasta aina liitäntöjen tiiviys niihin kohdistuneiden töiden jälkeen.
- Sijoita kaasuliitäntä siten, että sulkuhanaan pääsee käsiksi.
- Varmista, että tyyppikilvessä olevat kaasutyypin ja kaasupainetta koskevat tiedot vastaavat paikallisia liitäntäolosuhteita.
- Liitä laite jäykkään kaasuletkuun tai joustavaan metalliletkuun.
- Joustava metalliletku ei saa päästä kosketuksiin kalusteen, johon laite on asennettu, liikkuvien osien kanssa (esim. laatikko) eikä se saa kulkea läpi alueiden, jotka voidaan peittää.
- Kaasun liitäntäkulma laitteessa: R 1/2 .
- Älä liikuta tai kierrä kaasun liitäntäkulmaa.

## Kaasuliitännän varaosat

Voit hankkia kaasuliitännän osia teknisen huoltopalvelun kautta.

Tiiviste	00034308
Kaasun liitäntäkulma laitteessa: G 1/2	10006024

## Kaasuliitäntä R 1/2

→ Kuva 13

## Kaasuliitännä G 1/2

1. Korvaa kaasuliitännän kulma laitteessa varustepussissa olevalla, mukana toimitetulla kaasun liitännäkulmalla G 1/2.  
→ Kuva 14
2. Asenna tiiviste laitteen kaasuliitännän ja kaasunsyötön väliin.  
→ Kuva 15

## Sähköliitännä

- Tämä laite kuuluu tyyppiin Y: käyttäjä ei saa vaihtaa liitännäjohtoa, vaan työ on teetettävä teknisellä huoltopalvelulla. Otettava huomioon johdon tyyppi ja vähimmäislämpömitta.
- Keittotason mukana toimitetaan verkkojohto, jossa on pistoke tai ei ole pistoketta.
- Liitä laitteet, joiden mukana toimitetaan pistoke, vain pistorasioihin, joissa on asianmukaisesti asennettu suojajohdin.
- Jos käyttäjä ei pääse käsiksi pistokkeeseen, tarvitaan joku sopiva suojakäsi, jonka koskettimien avautumisväli on vähintään 3 mm.  
→ Kuva 16

## Kaasutyyppin vaihto

Jos paikalliset määräykset sen sallivat, tämä laite voidaan sovittaa muihin kaasutyyppisiin, mikäli ne on mainittu tyyppikilvessä. Sopivat osat ovat laitteen mukana toimitetussa pussissa, tai ne voidaan hankkia huoltopalvelusta. Taulukosta → Kuva 22 löydät kullekin polttimelle ja kaasutyyppille sopivan yhdistelmän.

C	Säästöpolttin
D	Normaali polttin
E	Tehopolttin
F	Miniwokki-monikruunupoltin
G	Wokki-monikruunupoltin

## Hanojen säätö

1. Aseta kiertovalitsimet pienimmän tehon kohdalle ja vedä pois paikoiltaan.
2. Paina joustavaa kumipidikettä ruuvinvääntimen terällä, jolloin pääset käsiksi bypass-ruuviin.  
→ Kuva 17  
Älä irrota koskaan tiivisterengasta. Tiivisterenkaat estävät nesteiden ja lian pääsyn laitteen sisään, mikä saattaisi haitata laitteen toimintaa.
3. Kun säädät bypass-ruuveja (M), ota huomioon taulukko → Kuva 22.
  - A: Kiristä bypass-ruuvit kunnolla kiinni.
  - B: Bypass-ruuvien tulee olla kehyksen tasalla.  
→ Kuva 18

## Suuttimien vaihto

1. Irrota ritilät, poltinkannet ja jakajat.
2. Joissakin laitteissa voi monikruunupolttimen päällä olla ruuveilla kiinnitetty metallilevy. Kierrä metallilevy irti ja ota se pois paikaltaan.  
→ Kuva 19
3. Aseta suuttimet sopivalla ruuviavaimella takaisin paikoilleen ja kiristä huolellisesti, jotta tiiviys voidaan taata.  
→ Kuva 20, → Kuva 21  
Varmista, että suutin ei irrotettaessa tai kiinnitettäessä lähde irti.
4. Jos laitteessa on wokkipolttimen päällä metallilevy, kiinnitä metallilevy taas ruuveilla paikalleen.

## Laitteen kokoaminen

- ▶ Asenna laitteen komponentit takaisin päinvastaisessa järjestyksessä.

## Toimintakelpoisuuden tarkastaminen

1. Tarkata, että poltin ei sammu tai seurauksena ole uudelleensytytys, kun kierrät kiertovalitsinta maksimitehon ja minimitehon välillä.
2. Jos polttimen kaasun ulostulo ei ole oikea, tarkasta taulukosta → Kuva 22, onko suutin ja bypass-ruuvien asento oikea.

## Kaasutyyppin vaihdon dokumentointi

- ▶ Kiinnitä muutetun kaasutyyppin ilmaiseva tarra laitteeseen tyyppikilven lähelle.

no

## Sikker montering

Følg sikkerhetsinstruksene når du monterer apparatet.

- Les nøye gjennom denne anvisningen.
- Bildene i bruksanvisningen er bare til orientering.
- Sikkerheten under bruken er kun garantert dersom monteringen foretas forskriftsmessig i henhold til monteringsanvisningen. Installatøren er ansvarlig for at apparatet fungerer som det skal på oppstillingsstedet.

### ⚠ ADVARSEL – Eksplosjonsfare!

- Gass som strømmer ut, kan forårsake eksplosjon.
- ▶ Alt installasjons-, tilkoblings-, regulerings- og konverteringsarbeid til en annen type gass må utføres av en autorisert spesialist og i samsvar med gjeldende forskrifter og lovkrav, samt forskriftene fra de lokale strøm- og gassleverandørene. Det må spesielt rettes oppmerksomhet mot forskrifter og retningslinjer som gjelder ventilasjon. Vi anbefaler å ringe kunderservice ved konverteringsarbeid til en annen type gass.

### ⚠ ADVARSEL – Fare for forgiftning!

- Ufullstendig forbrenning kan produsere skadelige gasser.
- ▶ Det må tilføres tilstrekkelig med forbrenningsluft fra undersiden av apparatet for å sikre riktig drift. Forsikre deg om at det er en ventilasjonsåpning med et samlet areal på minst 100 cm<sup>2</sup> i skapet under apparatet.
  - Sørg for tilstrekkelig ventilasjon av kjøkkenet, særlig når gasskomfyren/gasstoppen er i bruk.
  - Apparatet må ikke kobles til et røykgassanlegg for forbrenningsprodukter.
  - Dette apparatet må aldri brukes i båter eller kjøretøy.
  - Garantien gjelder kun ved forskriftsmessig bruk av apparatet.
  - Før du installerer apparatet, må du kontrollere om de lokale forholdene til leverandøren er kompatible med apparatinnstillingene som er angitt på typeskiltet (gassstype og trykk, effekt, spenning).
  - Fest strømledningen til skapet for å forhindre at den berører varme deler av ovnen eller koketoppen.
  - Før du utfører noe arbeid på apparatet, må du slå av strøm- og gassforsyningen.
  - Apparatet med strømforsyning må jordes.
  - Ikke utfør endringer på innsiden av apparatet. Ta kontakt med vår kundeservice ved behov.

## Før oppstilling

- Apparatet tilsvarende klasse 3 iht. EN 30-1-1 for gassapparater: innebygde apparater.

- Skapet som apparatet monteres i, må festes og stabiliseres tilsvarende.
- Skapene i nærheten av apparatet, den laminerte kledningen og limet som de er festet med, må være laget av ikke-brennbare og varmebestandige materialer.
- Ikke installer apparatet på kjøleskap, vaskemaskiner, oppvaskmaskiner eller lignende.
- Apparatet skal utelukkende monteres på stekeovn med tvungen ventilasjon. Kontroller komfyrens mål i bruksanvisningen som følger med.
- Hvis du installerer en stekeovn under koketoppen, kan tykkelsen på benkeplaten avvike fra målene som er oppgitt i denne veiledningen. Følg veiledningen i monteringsanvisningen for stekeovnen.
- Ved montering av en ventilator eller avtrekkshette må du følge monteringsanvisningen for produktet. Ta alltid hensyn til den vertikale minsteavstanden til koketoppen.

→ Fig. 1

### Klargjøre innbyggingsskapet

- Sag en utskjæring med de ønskede målene i benkeplaten, avhengig av ønsket installasjonsmodus: normal (a) eller i flukt (b).
- Fig. 2, → Fig. 3
- Forsegl skjæreflatene på benkeplater av tre med et spesielt lim for å beskytte dem mot fuktighet.
  - Hvis det ikke er noen innebygd stekeovn under koketoppen, må du sette inn et avstandsstykke av ikke-brennbart materiale (f.eks. metall eller kryssfiner) i en avstand på 10 mm under koketoppen. Dette hindrer tilgang til undersiden av koketoppen. Avstanden mellom mellomplaten og apparatets strømtilkobling må være på minst 10 mm.

→ Fig. 4, → Fig. 5

### Klargjøre skapet for planmontering

- Alt tilpasningsarbeid på benkeplaten må gjøres av fagfolk.
- Kuttene må være rene og nøyaktige siden skjærekantene er synlige fra overflaten. Skapet må også være stabilt etter tilpasningen.
- Bruk bare spesielle temperatur- og vannbestandige benkeplater (f.eks. naturstein eller fliser).
- Innbyggingsmodulen må tåle temperaturer på inntil 90 °C.

### Plassere apparatet

**Merk:** Apparatet må ikke limes til benkeplaten med silikon.

1. Plasser koketoppen med oversiden vendt ned på en jevn, stabil overflate.
2. Fest den medfølgende selvklebende tetningen til den nedre kanten av koketoppen. Den selvklebende tetningen forhindrer at det trenger inn væske.  
→ Fig. 6
3. Skru inn de medfølgende klemmene i angitt posisjon slik at de kan vris fritt.  
→ Fig. 7
4. Dersom du skal installere apparatet i en 480 mm bred nisje, må du fjerne den avstandsholderen som er forhåndsinstallert på baksiden på noen modeller.  
→ Fig. 8
5. Snu koketoppen, og plasser den i utsparingen. Sett koketoppen inn mot forsiden av utsparingen.  
→ Fig. 9
6. Vri på klemmene og trekk dem til.  
→ Fig. 10  
Klemmenes posisjon bestemmes av tykkelsen på benkeplaten.

### Planmontering av apparatet

1. Apparatet skal monteres slik at det er en jevn spalte rundt hele. → "Plassere apparatet", Side 11
  - Koketoppen skal være litt lavere enn benkeplaten. På fliselagte benkeplater må det eventuelt legges temperatur- og vannbestandige lister langs kanten.  
→ Fig. 11
2. Kontroller at apparatet virker og at plasseringen er riktig.
3. Tett sprekken mellom benkeplaten og koketoppen med vanlig silikonlim.  
→ Fig. 12  
Glatt silikonlimet med en sparkel eller en finger påført litt såpe før det danner en fast hinne.

**Merk:** La silikonlimet tørke før du tar apparatet i bruk.

**Tips:** Hvis du bruker et uegnet silikonlim på natursteinsflater, kan det oppstå misfarginger som ikke lar seg fjerne. Du kan bestille egnet lim fra vår tekniske kundeservice.

### Demontere apparatet

1. Koble apparatet fra strøm- og gasstilkoblingene.
2. Skru løs klemmene, og gå frem i motsatt rekkefølge.

### Koble til gassen

Følg de reglene som gjelder i landet.

#### ⚠ FORSIKTIG – Eksplosjonsfare!

En gasslekkasje kan forårsake eksplosjon.

- ▶ Kontroller alltid at tilkoblingene er tette etter at arbeid er utført på dem.
- Posisjoner gasstilkoblingen slik at stengekranen er tilgjengelig.
- Forsikre deg om at informasjonen om gasstype og -trykk på typeskiltet samsvarer med de lokale tilkoblingsforholdene.
- Koble enheten til et stivt gassrør eller et fleksibelt metallrør.
- Det fleksible metallrøret må ikke komme i kontakt med bevegelige deler av skapet der apparatet er installert (f.eks. en skuff), og må ikke føres gjennom områder som det kan bygges i.
- Gasstilkoblingsvinkel på apparatet: R 1/2.
- Ikke bevege eller dreie på gasstilkoblingsvinkelen.

### Reservedeler for gasstilkoblingen

Deler for gasstilkoblingen kan bestilles fra teknisk kundeservice.

Pakning	00034308
Gasstilkoblingsvinkel: G 1/2	10006024

### Gasstilkobling R 1/2

→ Fig. 13

### Gasstilkobling G 1/2

1. Bytt ut gasstilkoblingsvinkelen på apparatet med gasstilkoblingsvinkelen G 1/2 som følger med i tilbehørsposen.  
→ Fig. 14
2. Sett inn tetningen mellom gasstilkoblingen til apparatet og gassforsyningen.  
→ Fig. 15

## Elektrisk tilkobling

- Dette apparatet er av type Y: Tilkoblingskabelen må ikke byttes ut av brukeren, kun av teknisk kundeservice. Ta hensyn til kabeltypen og minstetverrsnittet.
- Koketoppene leveres med en strømkabel med eller uten støpsel.
- Apparater med støpsel må kun kobles til stikkontakter med forskriftsmessig installert PE-leder.
- Hvis støpselet ikke er tilgjengelig for brukeren, må du sørge for å bruke en allpolet bryter med en kontaktåpning på minst 3 mm.

→ Fig. 16

## Omstilling av gasstype

Hvis lokale forskrifter tillater det, kan dette apparatet tilpasses andre typer gass, forutsatt at disse står oppført på typeskiltet.

De riktige delene ligger i posen som fulgte med apparatet, eller du kan bestille dem hos kundeservice. I tabellen → Fig. 22 finner du passende kombinasjon for den gjeldende brenneren og gasstypen.

C	Sparebluss
D	Normalbrenner
E	Kraftig brenner
F	Miniwok-flerkronebrenner
G	Wok-flerkronebrenner

## Regulering av kranene

1. Still dreieknappene til den minimale effektposisjonen, og trekk dem ut.
2. Trykk på den fleksible gummiholderen med tuppen av skrutrekkeren for å få tilgang til bypass-skruen.  
→ Fig. 17  
Aldri fjern pakningen. Pakningene hindrer at væske og smuss kommer inn i apparatet og påvirker funksjonen til apparatet.
3. Ta hensyn til tabellen → Fig. 22 når du skal stille inn bypass-skrueene (M).
  - A: Stram bypass-skrueene godt.
  - B: Bypass-skrueene må flukte med innfatningen.→ Fig. 18

## Bytte ut dysene

1. Fjern rister, brennerlokk og fordelere.
2. På enkelte apparater kan flerkronebrenneren være utstyrt med en påskrudd metallplate. Skru av og fjern metallplaten.  
→ Fig. 19
3. Sett dysene inn igjen med passende skiftenøkkel, og stram dem forsiktig for å sikre at de er tette.  
→ Fig. 20, → Fig. 21  
Pass på at dysen ikke løsner når du fjerner eller fester den.
4. Hvis apparatet har en metallplate på wok-brenneren, må du skru metallplaten på igjen.

## Montere apparatet igjen

- ▶ Monter apparatkomponentene igjen i motsatt rekkefølge.

## Kontrollere at apparatet fungerer

1. Kontroller at dreining av dreieknappen mellom posisjonen for maksimal effekt og posisjonen for minimal effekt ikke fører til at brennerne slukkes eller til tilbaketening.

2. Hvis det er feil på gassutløpet i en brenner, må du kontrollere om dysen og plasseringen av bypass-skruen samsvarer med oppføringene i tabellen → Fig. 22.

## Dokumentere omstilling av gasstype

- ▶ Fest klistremerket med informasjon om den nye gasstypen nær typeskiltet.

SV

## Säker montering

Följ säkerhetsanvisningarna när du monterar enheten.

- Läs igenom anvisningen noga.
- Bilderna i dessa anvisningar är endast vägledande.
- Säker användning av enheten kräver fackmässig montering enligt monteringsanvisningen. Installatören ansvarar för en felfri funktion på uppställningsplatsen.

### ⚠ VARNING! – Explosionsrisk!

Utströmmande gas kan leda till explosion.

- ▶ Alla installations-, anslutnings-, reglerings- och omställningsarbeten till annan gastyp kräver auktoriserad gastekniker som följer resp. tillämpliga regler och lagföreskrifter samt lokala el- och gasleverantörens föreskrifter. Gällande ventilationsbestämmelser och -direktiv kräver särskild uppmärksamhet. Vi rekommenderar att du ringer service för omställning till annan gastyp.

### ⚠ VARNING! – Förgiftningsrisk!

Det kan uppstå hälsovådliga gaser vid ofullständig förbränning.

- ▶ Det måste komma in tillräckligt med förbränningsluft från enhetens undersida för att den ska fungera som den ska. Se till så att det finns en ventilationsöppning i stommen under enheten med en totalyta om minst 100 cm<sup>2</sup>.
  - Se till så att det finns tillräcklig köksventilation, särskilt när du använder gashällen.
  - Anslut inte enheten till kanaler för förbränningsprodukter.
  - Ställ aldrig upp enheten i båtar eller fartyg.
  - Garantin gäller bara vid avsedd användning av enheten.
  - Kontrollera före installationen av enheten om den lokala leverantörens specifikationer är kompatibla med enhetsinställningarna som anges på typeskylten (gastyp och -tryck, effekt, spänning).
  - Fäst sladden på stommen för att förhindra att den kommer i kontakt med heta delar på ugn eller håll.
  - Slå av ström och gas till enheten före ev. arbeten.
  - Jorda enheter med strömmatning.
  - Ändra inget inuti enheten. Kontakta service, om det behövs.

## Före uppställningen

- Enheten uppfyller kraven för klass 3 enligt EN 30-1-1 för gasenheter: inbyggnadsenhet.
- Inbyggnadsstommen måste vara fastsatt och stabil.
- Stommarna runt om enheten, laminat och limmet som det är fäst med måste vara av obrännbara och värmetåliga material.
- Enheten får inte installeras på kylskåp, tvätt-, diskmaskiner och liknande.
- Enheten får bara installeras över ugn med force-rad ventilation. Kontrollera ugnsmåtten i ugnens monteringsanvisning.

- Monterar du ugn under hällen, så kan bänkskivans tjocklek avvika från anvisningens mått. Följ anvisningarna i ugnens monteringsanvisning.
- Installerar du evakuerings- resp. cirkulationsfläkt, följ resp. installationsanvisning. Håll alltid det vertikala minimiavståndet till hällen.

→ Fig. 1

### Förbereda stommen

- Såga ett urtag i bänkskivan map. det installationsläge och de mått du vill ha: normal (a) eller plant (b).

→ Fig. 2, → Fig. 3

- Försegla träbänkskivkanterna med fuktskyddande specialfogmassa.
- Sitter det ingen inbyggnadsugn under hällen, sätt i en distans 10 mm under av obrännbart material (t.ex. metall eller plywood). Det förhindrar access på hällens undersida. Avståndet mellan hyllplan och enhetens elanslutning ska vara min. 10 mm.

→ Fig. 4, → Fig. 5

### Förbereda stommen för planmontering

- Alla urtag i bänkskivan ska vara gjorda på professionell snickeriverkstad.
- Urtagen måste vara rena och exakta eftersom kanten syns ovanpå. Stommen ska vara stabil även efter att du gjort urtaget.
- Använd bara särskilt temperatur- och vattentåliga bänkskivor (t.ex. natursten eller kakel).
- Stommen måste tåla temperaturer på upp till 90°C.

### Positionera enheten

**Notera:** Silikonfoga inte enheten mot bänkskivan.

1. Lägg hällen med ovansidan ned på glatt, stabilt underlag.
2. Applicera den medföljande tätningsmassan på hällens underkant. Tätningsmassan förhindrar vätskeinträngning.  
→ Fig. 6
3. Skruva i de medföljande klammorna på angivna ställen så att de går att vrida fritt.  
→ Fig. 7
4. Vid enhetsinbyggnad i 480 mm-nisch måste de förinstallerade distanserna på baksidan av vissa modeller tas bort.  
→ Fig. 8
5. Vänd och sätt i hällen i urtaget. Sätt i hällen mot urtagets framsida.  
→ Fig. 9
6. Vrid och dra åt klammorna.  
→ Fig. 10  
Klammornas placering beror på hur tjock bänkskivan är.

### Planmontera enheten

1. Installera enheten så att det blir en jämn spalt runtom. → "Positionera enheten", Sid. 13
  - Hällen ska sitta något under bänkskivan. Höj ev. anliggningsytorna på kallade bänkskivor med temperatur- och vattentåliga lister.  
→ Fig. 11
2. Kontrollera enhetens funktion och läge.
3. Foga spalten mellan bänkskiva och häll med lämplig silikonmassa.  
→ Fig. 12  
Glätta silikonfoggen med spatel eller tvålfuktat finger innan den får skinn.

**Notera:** Låt silikonet torka innan du använder enheten.

**Tips!** Använder du olämplig silikonfog på ytor av natursten, så kan du få missfärgningar som inte går att få bort. Du kan beställa lämplig fogmassa hos service.

### Demontera enheten

1. Gör enheten strömlös och stäng av gasanslutningen.
2. Skruva loss klammorna och gör allt i omvänd ordning.

### Gasanslutning

Följ de nationella föreskrifterna.

#### ⚠ FÖRSIKTIGT! – Explosionsrisk!

En gasläcka kan leda till explosion.

- ▶ Täthetskontrollera alltid anslutningarna när du arbetat på dem.
- Placera gasanslutningen så att avstängningskranen går att komma åt.
- Se till så att gastyp och -tryck som anges på typskylten matchar de lokala anslutningsspecifikationerna.
- Anslut enheten till fast gasledning eller flexibel metallslang.
- Den flexibla metallslangen får inte komma i kontakt med rörliga delar i stommen (t.ex. lådor) och får inte leda igenom områden som kan byggas för.
- Gasanslutningsvinkel på enheten: R 1/2.
- Flytta eller vrid inte gasanslutningsvinkeln.

### Reservdelar till gasanslutningen

Delar till gasanslutningen hittar du hos service.

Tätning	00034308
Gasanslutningsvinkel: G 1/2	10006024

### Gasanslutning R 1/2

→ Fig. 13

### Gasanslutning G 1/2

1. Byt enhetens gasanslutningsvinkel mot den medföljande gasanslutningsvinkeln G 1/2 i tillbehörspåsen.  
→ Fig. 14
2. Sätt i tätningen mellan enhetens gasanslutning och gastillförseln.  
→ Fig. 15

### Elanslutning

- Enheten tillhör typ Y: användaren får inte byta sladd, det får bara service göra. Se till så att du får rätt sladdtyp och minimiarea.
- Hällarna levereras med sladd med eller utan kontakt.
- Enheter med kontakt måste anslutas till uttag med rätt installerad skyddsjord.
- Kommer användaren inte åt kontakten, så krävs allpolig skyddsbrytare med minst 3 mm brytavstånd.  
→ Fig. 16

### Byta gastyp

Tillåter de nationella föreskrifterna det, så går enheten att anpassa till andra gastyper om de anges på typskylten.

Rätt delar finns i påsen som följde med enheten eller går att beställa hos service. I tabellen → Fig. 22 hittar du rätt kombination för resp. brännare och gastyp.

**C** Sparlåga

**D** Normalbrännare

---

**E** Effektbrännare

---

**F** Miniwokbrännare

---

**G** Wokbrännare

---

### Vredinställning

1. Vrid ned vreden till minimieffektläge och dra ut dem.
2. Tryck med mejselspetsen på den flexibla gummiållaren för att komma på bypasskruven.  
→ Fig. 17  
Ta aldrig av tätningsringen. Tätningsringarna hindrar vätskor och smuts från att komma in i enheten och påverka funktionen.
3. Ställ in bypasskruvarna (M) enligt tabellen → Fig. 22.
  - A: Dra åt bypasskruvarna.
  - B: bypasskruvarna måste vara åtdragna ända in till fattningen.→ Fig. 18

### Byta munstycken

1. Ta av galler, brännarlock och spridare.
2. På vissa enheten kan flerkronbrännaren ha en påskruvad metallplatta. Skruva loss och ta bort metallplattan.  
→ Fig. 19
3. Sätt i munstyckena med lämplig mejsel igen och dra åt dem noga så att de är tätta.  
→ Fig. 20, → Fig. 21  
Se till så att munstyckena inte lossar vid borttagning och fastsättning.
4. Skruva på metallplattan på wokbrännaren igen, om enheten har en.

### Montera enheten igen

- ▶ Montera enhetens komponenter i omvänd ordning.

### Funktionskontrollera

1. Kontrollera så att brännaren inte slocknar eller baktänder om du vrider vredet mellan max- och minimieffektlägena.
2. Om brännarens gasflöde inte är korrekt, kontrollera i tabellen → Fig. 22 om du har rätt munstycke och om bypasskruven sitter rätt.

### Dokumentera bytet av gastyp

- ▶ Sätt på dekalen som anger den nya gastypen vid typskylten.



