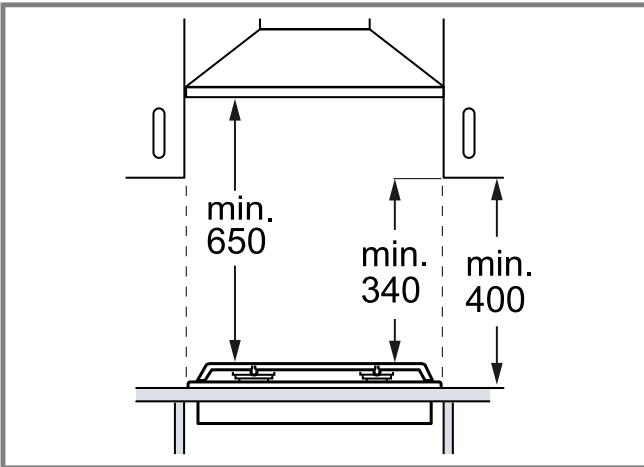
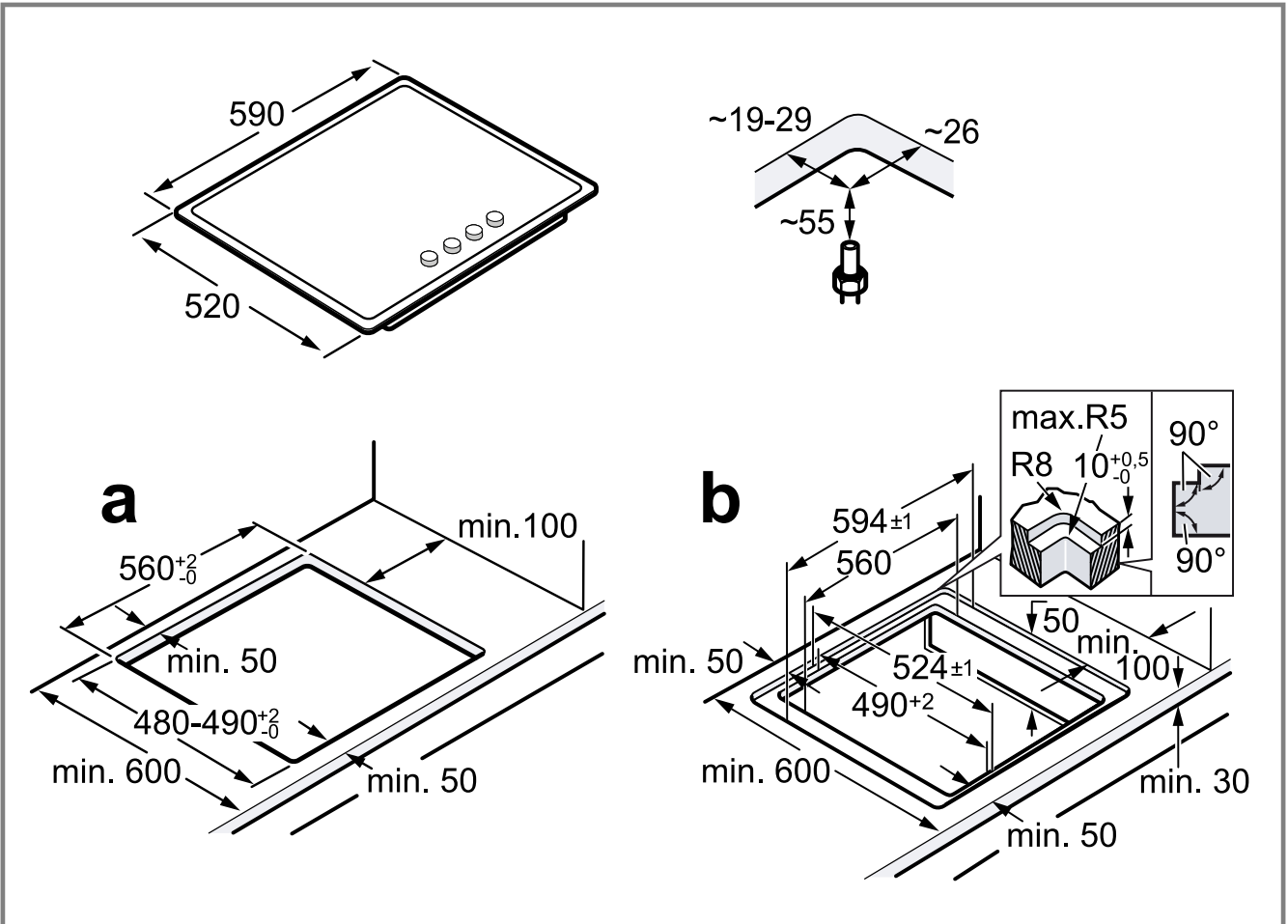




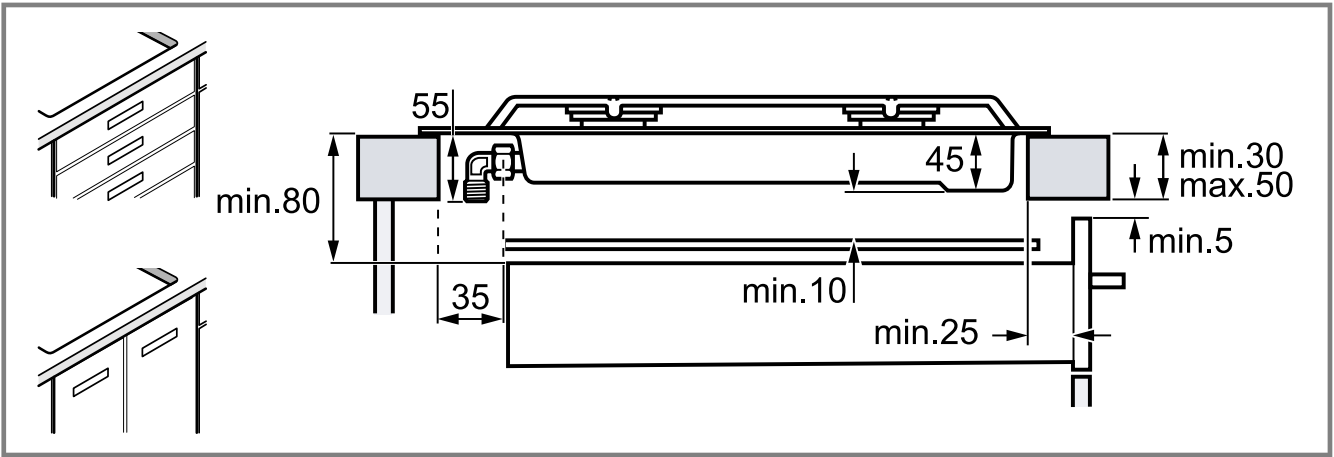
ka ინსტალაციის ინსტრუქციები



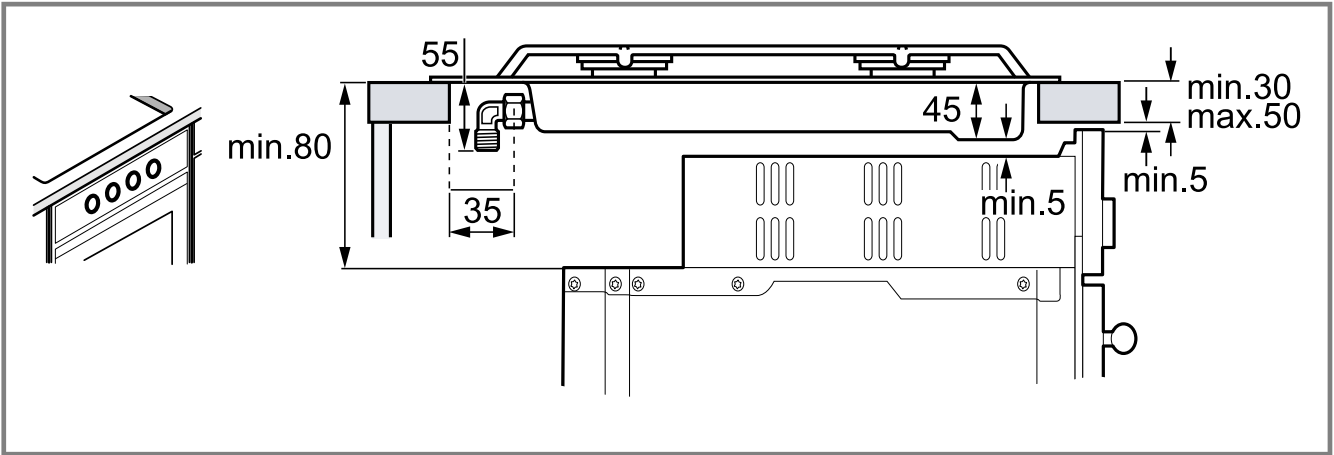
1



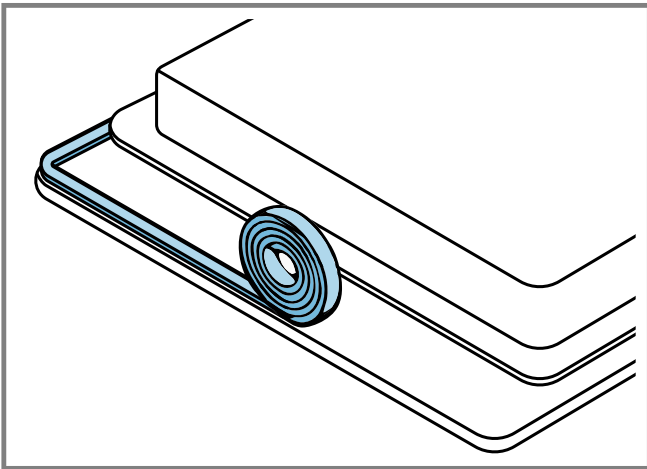
2



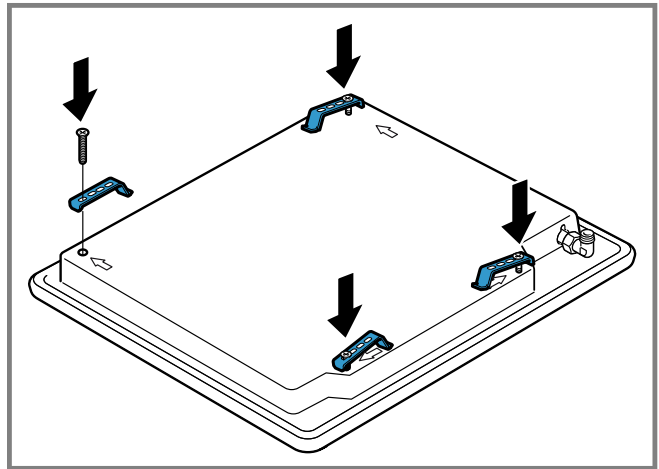
3



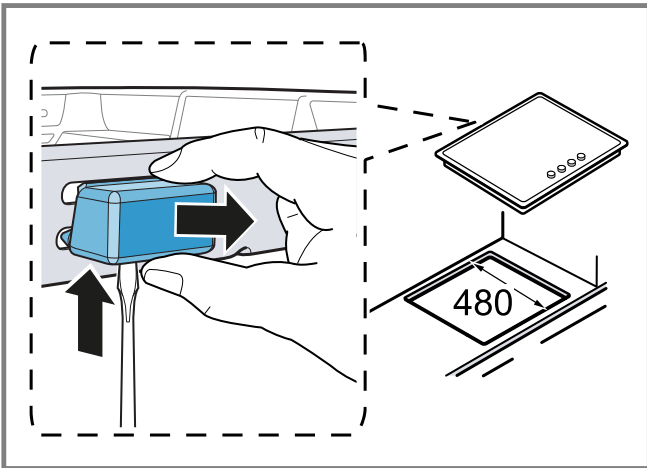
4



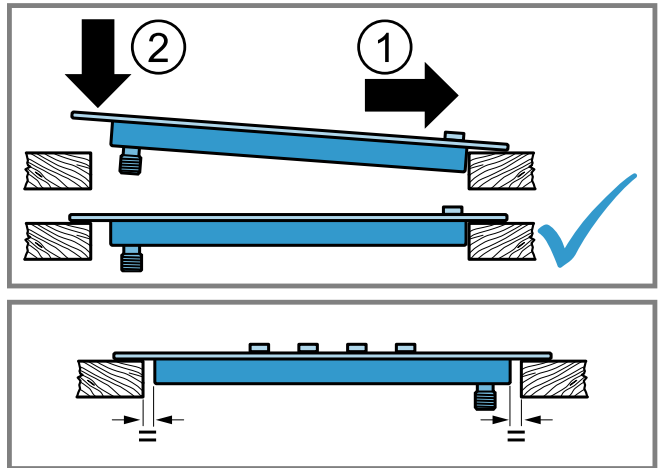
5



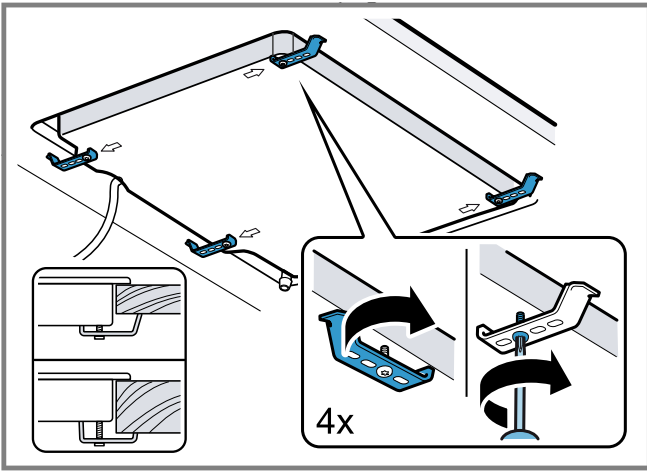
6



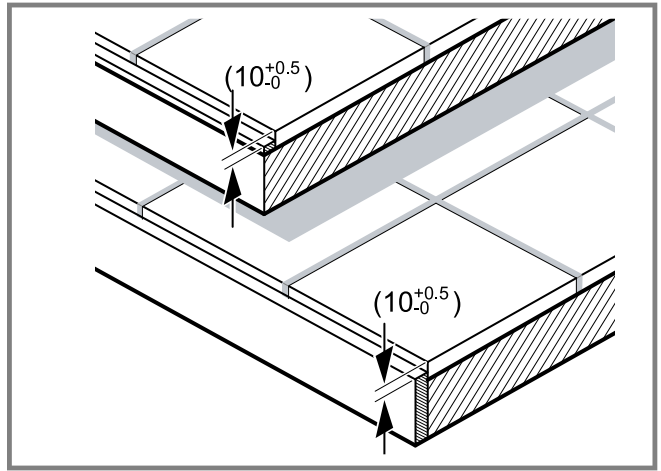
7



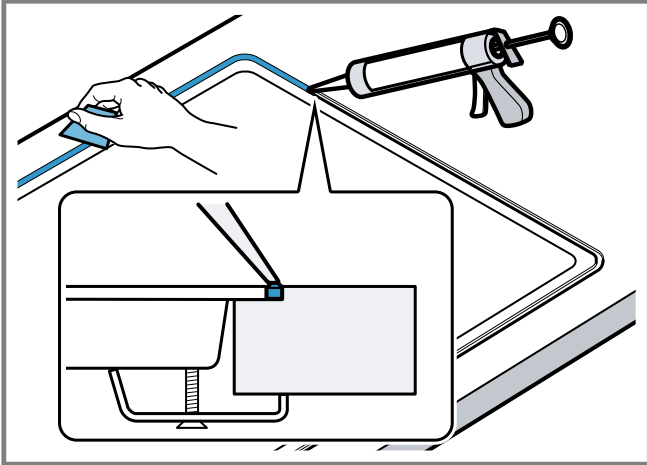
8



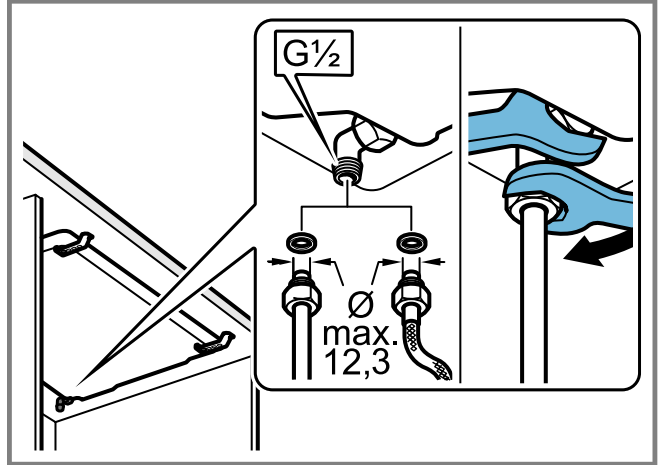
9



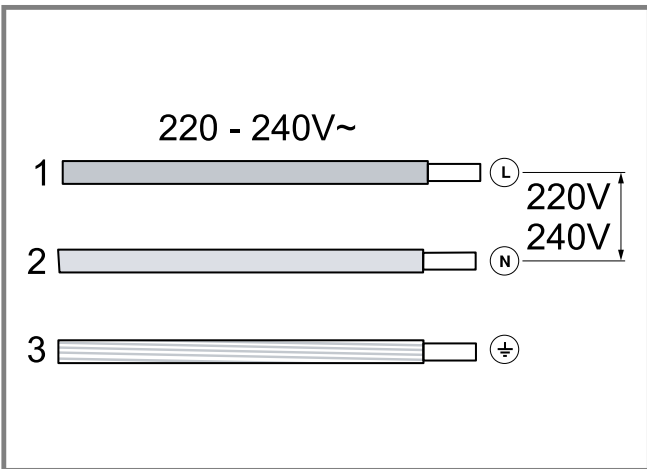
10



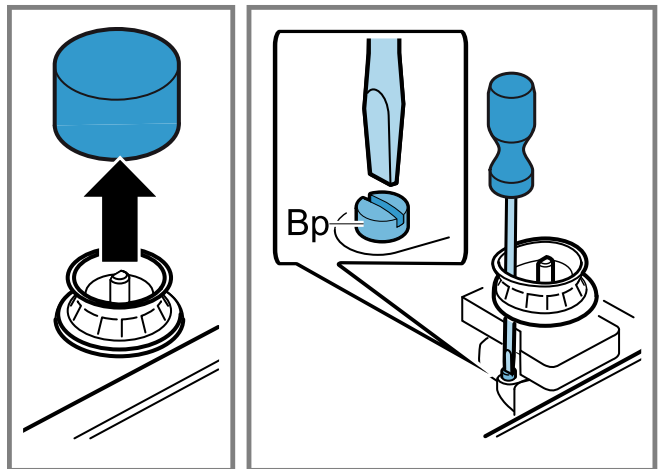
11



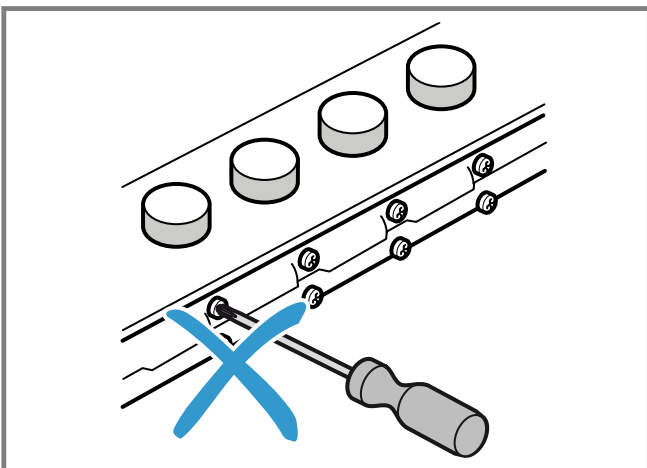
12



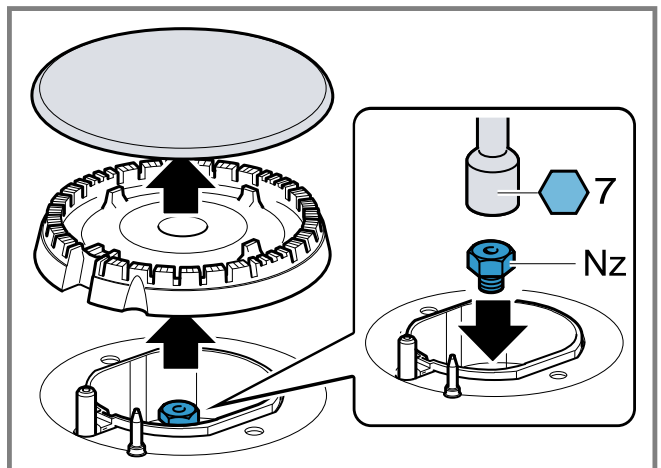
13





14



15



16

ID	Gas	Nz 	Qn (kW)	m ³ /h	g/h	Bp 	M
C	G20/20 mbar	73	1,00	0,095	-	30	B
C	G20/25 mbar	70	1,00	0,095	-	30	B
C	G25/20 mbar	75	1,00	0,111	-	30	B
C	G25/25 mbar	77	1,00	0,111	-	30	B
C	G25.1/25 mbar	77	0,90	0,1	-	30	B
C	G25.3/25 mbar	77	1,00	0,108	-	30	B
C	G30/29 mbar	50	1,00	-	73	30	A
C	G30/37 mbar	45	1,00	-	73	30	A
C	G30/50 mbar	44	1,00	-	73	26	A
C	G31/37 mbar	50	1,00	-	71	30	A
D	G20/20 mbar	97	1,75	0,167	-	32	B
D	G20/25 mbar	91	1,75	0,167	-	32	B
D	G25/20 mbar	100	1,75	0,194	-	32	B
D	G25/25 mbar	95	1,75	0,194	-	32	B
D	G25.1/25 mbar	95	1,60	0,177	-	32	B
D	G25.3/25 mbar	95	1,75	0,19	-	32	B
D	G30/29 mbar	66	1,75	-	127	32	A
D	G30/37 mbar	61	1,75	-	127	32	A
D	G30/50 mbar	58	1,75	-	127	29	A
D	G31/37 mbar	66	1,75	-	125	32	A
E	G20/20 mbar	128	3,00	0,286	-	39	B
E	G20/25 mbar	120	3,00	0,286	-	39	B
E	G25/20 mbar	134	3,00	0,333	-	39	B
E	G25/25 mbar	126	3,00	0,333	-	39	B
E	G25.1/25 mbar	126	2,80	0,31	-	39	B
E	G25.3/25 mbar	126	3,00	0,325	-	39	B
E	G30/29 mbar	87	3,00	-	218	39	A
E	G30/37 mbar	80	3,00	-	218	39	A
E	G30/50 mbar	75	3,00	-	218	35	A
E	G31/37 mbar	87	3,00	-	214	39	A

17

ka

უსაფრთხოება მონტაჟის დროს

მოწყობილობის დამონტაჟებისას, გთხოვთ დაიცვათ მოცემული უსაფრთხოების ტექნიკის მითითებები.

- წაიკითხეთ ინსტრუქცია საფუძვლიანად.
- ამ ინსტრუქციაში მოცემული დასურათებები საორიენტაციო ხასიათისაა.
- მოხმარების უსაფრთხოება გარანტირებულია მხოლოდ დამონტაჟების ინსტრუქციის დაცვით კვალიფიცირებული აწყობისას. მონტაჟის სისწორისათვის პასუხისმგებელია მემონტაჟე.

გაფრთხილება – აფეთქების საშიშროება!

გამოყოფილ გაზს აფეთქების გამოწვევა შეუძლია.

- ▶ ყველა სამონტაჟო, შესაერთებელი, დასარეგულირებელი და სხვა ტიპის გაზზე გადასაკეთებელი სამუშაოები უნდა შესრულდეს იქნას ავტორიზირებული სპეციალისტის მიერ, კანონით გათვალისწინებული სპეციფიკაციებისა და გამოყენებული რეგულაციების, ასევე რეგიონალური დენის და გაზის მიმწოდებლების წესდების გათვალისწინებით. განსაკუთრებით საყურადღებოა

კენტილაციასთან დაკავშირებით მოქმედი რეგულაციებისა და დებულებების გათვალისწინება. სხვა სახის გაზზე გადაკეთების შემთხვევაში, გირჩევთ მოხმარებელთა მომსახურების სერვისის ცენტრს დაუკავშირდეთ.

- უზრუნველყავით შენობის საკმარისი განიავება, განსაკუთრებით გაზქურის გამოყენებისას.
- არ ჩართოთ მოწყობილობა გამომუშავებული გაზების გამწოვ სისტემასთან.
- აკრძალულია მოწყობილობის დამონტაჟება ნავებზე ან მანქანებში.
- გარანტია მოწყობილობაზე მოქმედებს მხოლოდ დანიშნულების მიხედვით გამოყენებისას.
- მოწყობილობის დაყენების წინ შეამოწმეთ მოწყობილობის პარამეტრების შესაბამისობა, რომელიც მითითებულია ტიპის ნიშნულზე (გაზის ტიპის და წნევა, სიმძლავრე, ძაბვა), რეგიონალურ მოთხოვნებთან.
- დაამაგრეთ კვების კაბელი კარადაზე, ისე რომ არ ეხებოდეს ღუმელის და კონფორის ცხელ მონაკვეთებს.
- ნებისმიერი სამუშაოს შესრულების წინ დაკეტეთ გაზის და ელექტროენერჯის მიწოდება მოწყობილობისთვის.
- დაამიწეთ ელექტრული მოწყობილობები.

- არ შეცვალოთ მოწყობილობის კონსტრუქცია. საჭიროების შემთხვევაში მიმართეთ მომსახურების ცენტრს.

მონტაჟამდე

- მოწყობილობას მიენიჭა კლასი 3 EN 30-1-1 სტანდარტის შესაბამისად გაზის მოწყობილობებისთვის: ჩასაშენებელი ტექნიკა.
- ავეჯი, რომელშიც უნდა ჩაშენდეს მოწყობილობა, საიმედოდ უნდა იყოს დამაგრებული და მდგრადი.
- ავეჯის საგნები უშუალოდ მოწყობილობასთან ანლოს უნდა შესრულებული იყოს არა აალებადი და თერმომდგრადი მასალისგან.
- არ დააყენოთ ეს მოწყობილობა მაცივარზე, სარეცხ მანქანაზე და ჭურჭლის სარეცხ მანქანაზე, და ა.შ.
- ღუმელზე მოწყობილობა შეგიძლიათ დაამონტაჟოთ მოხლოდ კარადაში იძულებითი ვენტილაციის სისტემის არსებობის შემთხვევაში. დააზუსტეთ ღუმელის ზომები ღუმელის სამონტაჟო ინსტრუქციაში.
- ღუმელის კონფორის ქვეშ დაყენებისას, სამუშაო ზედაპირის საჭირო სისქე შეიძლება განსხვავდებოდეს ამ სახელმძღვანელოში მოყვანილი ზომებისგან. ყურადღება მიაქციეთ ღუმელის სამონტაჟო ინსტრუქციას.
- გამწოვი ვენტილატორის ან გამწოვის დამონტაჟებისას უნდა გაითვალისწინოთ მითითებები, რომელიც მოყვანილია მათ სამონტაჟო ინსტრუქციაში. ყოველთვის დაიცავით მინიმალური მანძილი კონფორამდე ვერტიკალურ ღერძზე.

→ გამ. 1

ავეჯის მომზადება

- ამოჭერით სამუშაო ზედაპირზე საჭირო ზომების ჭრილი დამონტაჟების საჭირო ვარიანტზე დამოკიდებულად: ჩვეულებრივი (ა) ან თანპირი (ბ).
- გამ. 2
- დაამუშავეთ ჭრილის ზედაპირი ხის სამუშაო ზედაპირზე სპეციალური წებო-ჭერმეტიკით სინესტისგან დასაცავად.
- თუ კონფორის ქვეშ არ არის განთავსებული ჩაშენებული ღუმელი, ჩასვით განმბრჯენი არა აალებადი მასალისგან (მაგ. ლითონის ან ფანერის) 10 მმ მანძილზე კონფორის ქვეშ. ეს თავიდან აგაცილებთ კონფორის ქვედა მონაკვეთთან წვდომას. მანძილი იატაკსა და მოწყობილობის ქსელის შეერთებას შორის მინიმუმ 10 მმ-ს უნდა შეადგენდეს.

→ გამ. 3, → გამ. 4

ავეჯის მომზადება თანპირად დამონტაჟებისთვის

- ყველა ამოჭრის სამუშაოები სამუშაო ზედაპირზე უნდა შესრულდეს სპეციალურ საამქროში.
- ნიშის კანტი უნდა იყოს სუფთა და ზუსტი ზომის, ვინაიდან ზედაპირის კანტები ხილვადი იქნება. ჭრის სამუშაოების შემდეგ კიდევ ერთხელ შეამოწმეთ ავეჯის სიმყარე.
- გამოიყენეთ მხოლოდ სპეციალური თბომდგრადი და წყალგაუმტარი სამუშაო ზედაპირი (მაგალითად: ნატურალური ქვის ან კაფელის ფილების).
- ჩასაშენებელი ავეჯი მდგრადი უნდა იყოს 90 °C ტემპერატურისადმი.

მოწყობილობის პოზიციონირება

შენიშვნა: არ მიაწებოთ მოწყობილობა სამუშაო ზედაპირს სილიკონით.

1. დადეთ კონფორი ქვედა მხარით ზევით თანაბარ მდგრად ზედაპირზე.

2. მიაწებეთ მოყოლილი თვითწებვადი შემამჭიდროებელი კონფორის ქვედა მონაკვეთს. თვითწებვადი შემამჭიდროებელი აფერხებს სითხის მოხვედრას.

→ გამ. 5

3. ჩაატრიალეთ კომპლექტში შემავალი მომჭერები მითითებულ პოზიციაზე, რათა თავისუფლად ტრიალებდეს.

→ გამ. 6

4. მოწყობილობის 480 მმ სიგანის ნიშაში ჩაშენებისას საჭიროა განმბრჯენის მოხსნა, რომელიც ზოგიერთი მოდელების უკანა პანელზე წინასწარ არის დაყენებული.

→ გამ. 7

5. გადააბრუნეთ კონფორი და ჩააყენეთ ჭრილში. გაასწორეთ კონფორი ჭრილში წინა მონაკვეთთან.

→ გამ. 8

6. მოატრიალეთ მომჭერები და ისინი დაფიქსირდება.

→ გამ. 9

მომჭერების პოზიცია დამოკიდებულია სამუშაო ზედაპირის პანელზე.

მოწყობილობის თანპირად დაყენება

1. დააყენეთ მოწყობილობა ისე, რომ მის გარშემო იყოს თანაბარი ღრეჩო. → "მოწყობილობის პოზიციონირება", გვერდინ
 - კონფორი ოდნავ ქვევით უნდა იყოს სამუშაო ზედაპირზე. თუ სამუშაო ზედაპირი მოპირკეთებულია კაფელის ფილებით, კონტაქტური ზედაპირები შეგიძლიათ გაზარდოთ თერმომდგრადი ან წყალგაუმტარი თამასით.

→ გამ. 10

2. შეამოწმეთ მოწყობილობის ფუნქციონირება და პოზიცია.

3. სამუშაო ზედაპირს და კონფორს შორის მანძილი შეავსეთ შესაბამისი სილიკონის წებოთი.

→ გამ. 11

გაათანაბრეთ სილიკონის წებო შპატელით ან საპნიან ხსნარში დასველებული თითით მის გამყარებამდე.

შენიშვნა: მოწყობილობის გამოყენების წინ, დაელოდეთ სანამ სილიკონის წებო გაშრება.

რჩევა: არასათანადო სილიკონის წებოს გამოყენება ნატურალური ქვის ზედაპირზე იწვევს ფერის შეუქცევად ცვლილებას. შესაბამისი წებო შეგიძლიათ შეიძინოთ ჩვენს მომსახურების ცენტრში.

მოწყობილობის დემონტაჟი

1. გამორთეთ ელექტროენერჯის და გაზის მიწოდება მოწყობილობაზე.
2. ამოატრიალეთ მომჭერები და შეასრულეთ მოქმედებები უკუ თანმიმდევრობით.

გაზის ჩართვა

გაითვალისწინეთ ქვეყნის სავალდებულო რეგულაციები.

⚠ გაფრთხილება – აფეთქების საშიშროება! გაზის გაჟონვამ შესაძლოა გამოიწვიოს აფეთქება.

- ▶ ჩართვის შემდეგ ყოველთვის შეამოწმეთ მათი ჰერმეტიულობა.
- ჩართეთ გაზის შტუცერი ისე, რომ ჩამკეტ სარქველთან თავისუფალი წვდომა იყოს უზრუნველყოფილი.
- დარწმუნდით, რომ მონაცემები ტიპის ნიშნულზე, რომელიც შეეხება გაზის ძაბვას, ტიპს და წნევას, შეესაბამება მიერთების ადგილობრივ პირობებს.

- ჩართეთ მოწყობილობაში მყარი გაზგაყვანილობის მილი ან დრეკადი ლითონის მილი.
- ლითონის დრეკადი მილი არ უნდა ეხებოდეს ავეჯის გამოსაწევ ელემენტებს, რომელშიც ჩამენებულია მოწყობილობა (მაგალითად, უჯრა), და არ შეიძლება კარადის შიდა სივრცეში ჩაფენა, სადაც ის შეიძლება დაბრკოლებად აღმოჩნდეს.
- კუთხური შემაერთებელი მოწყობილობის გაზის ჩართვისთვის: G 1/2.
- არ შეუერთოთ და არ მოღუნოთ კუთხური შეერთება გაზის ჩართვისთვის.

სათადარიგო ნაწილები გაზის ჩართვისთვის
 გაზის ჩართვისთვის ელემენტების შესაძენად მიმართეთ მომსახურების ცენტრს.

გაზის შტუცერი G 1/2

- ▶ ჩასვით შემამჭიდროებელი მოწყობილობის გაზის შტუცერს და გაზის წყაროს შორის.
- გამ. 17

ელექტრული შეერთება

- ეს მოწყობილობა ეკუთვნის Y ტიპს: ქსელის კაბელის შეცვლა შეიძლება შესრულდეს მხოლოდ მომსახურების ცენტრის სპეციალისტის მიერ. გაითვალისწინეთ კაბელის ტიპი და მინიმალური კვეთა.
 - კონფორები მოწოდებულია ქსელის კაბელით, შტეფსელის ჩანგლით ან მის გარეშე.
 - ჩართეთ მოწყობილობები შტეფსელის ჩანგალით მხოლოდ სათანადოდ დამიწების კაბელის მქონე როზეტში.
 - თუ შტეფსელის ჩანგალთან წვდომა შეუძლებელია, დააყენეთ ავტომატური ამომრთველი კონტაქტებს შორის მინიმუმ 3 მმ მანძილით.
- გამ. 18

გაზის სხვა ტიპზე გადაყვანა

შეგიძლიათ მოწყობილობის გადაკეთება გაზის სხვა ტიპზე სამუშაოდ, რომელიც მითითებულია ტიპის ნიშნულზე, თუ მსგავსი მოქმედებები არ ეწინააღმდეგება რეგიონალურ ნორმებს. ამისათვის საჭირო დეტალები მოჰყვება მოწყობილობას, ან შეგიძლიათ შეიძინოთ მომსახურების ცენტრში. ცხრილში → გამ. 17

თქვენ იპოვნით კომბინაციებს შესაბამის სანთურაზე და გაზის ტიპზე.

C ეკონომიური წვის სანთურა

D ნორმალური წვის სანთურა

E ძლიერი წვის სანთურა

ონკანების რეგულირება

1. მატრიალეთ პარამეტრების სახელოურები მინიმალურ სიმძლავრეზე და ამოიღეთ.
 2. მიაწეკით დრეკადი რეზინის დამჭერს სახრახნისის ბოლოთი, რათა მიიღოთ წვდომა რეგულირებად ჭანჭიკებთან.
 - თუ თქვენ ვერ ახერხებთ რეგულირებად ჭანჭიკებთან წვდომას, მოხსენით მოწყობილობის ზედა მხარე. → "გარე შუშის პანელის მოხსნა", გვერდინ
- გამ. 14, → გამ. 15
- არასოდეს მოხსნათ შემამჭიდროებელი რგოლი. საიზოლაციო რგოლები ხელს უშლის სითხისა და ჭუჭყის შეღწევას დანადგარის შიდა სივრცეში, რომელსაც ფუნქციის დარღვევის განპირობება შეუძლია.

3. ღარიანი სახრახნისით რეგულირებადი ჭანჭიკების დაყენებისას (M) გაითვალისწინეთ ინფორმაცია, რომელიც მოყვანილია ცხრილში → გამ. 17.
 - A: საიმედოდ დაჭიმეთ რეგულირებადი ჭანჭიკები.
 - B: მატრიალეთ რეგულირებადი ჭანჭიკები მანამდე, სანამ გაზი არ დაიწყებს სანთურებიდან გამოსვლას სათანადოდ.

ფრქვევანების გამოცვლა

1. მოხსენით გისოსები, სანთურას თავსახურები და გამანაწილებელი.
2. ფრქვევანები ადგილზე დააყენეთ, შესაბამისი გასაღების გამოყენებით და ფრთხილად მოუჭირეთ, რათა უზრუნველყოთ ჰერმეტიულობა.
 - გამ. 16
 - დარწმუნდით, რომ ფრქვევანა არ გამოირთო მოხსნისას ან დაყენებისას.

გარე შუშის პანელის მოხსნა

1. მოხსენით გისოსები, სანთურას თავსახურები და გამანაწილებელი.
2. მოუშვით სანთურას ხრახნები.
3. ფრთხილად მოხსენით შუშის კარი.

მოწყობილობის განმეორებითი დაყენება

- ▶ მოწყობილობის ელემენტები უკუ თანმიმდევრობით დააყენეთ.

ფუნქციონირების შემოწმება

1. დარწმუნდით, რომ მოსატრიალებელი სახელოურის მოტრიალებისას მაქსიმალურ და მინიმალურ პოზიციას შორის სანთურა არ ქრება და არ ჩნდება ნაპერწკალი.
2. სანთურიდან გაზის არასწორი გამოდინებისას:
 - შეამოწმეთ ფარსუნკის შესაბამისობა რეგულირებად ჭანჭიკთან ცხრილის → გამ. 17 მიხედვით.
 - მოჰაჩეთ ან მოაღუნეთ სამაგრი ჭანჭიკი, რათა დაარეგულიროთ გაზის სწორი გამოდინება სანთურიდან.

გაზის სხვა ტიპზე გადაყვანის დოკუმენტირება

- ▶ საინფორმაციო ნაკლეიკა გამოყენებადი გაზის ახალი ტიპის შესახებ მიაკარით ტიპის ნიშნულთან ახლოს.

