



Register your
new device on
MyBosch now and
get free benefits:
[bosch-home.com/
welcome](https://bosch-home.com/welcome)

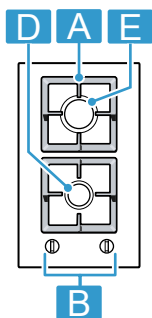


Built-in gas hob

PSB3A.B20.

[bg]	Ръководство за употреба	3
[hr]	Upute za upotrebu	13
[sq]	Manuali i përdorimit	23
[sr]	Uputstvo za upotrebu	33

PSB3A.B20.



¹	КОМПОНЕНТ		
A	Скара	-	
B	Копче за управление	-	
D	Нормален газов котлон	1,60 / 1,75 kW	
E	Мощен газов котлон	2,80 / 3,00 kW	

¹ Съдържащите се в настоящото ръководство изображения са само ориентировъчни.

¹	Komponenta		
A	Rešetka	-	
B	Upravljački gumb	-	
D	Normalni plamenik	1,60 / 1,75 kW	
E	Jaki plamenik	2,80 / 3,00 kW	

¹ Slike koje se nalaze u ovim uputama služe samo za orijentaciju.

¹	Komponenti		
A	Skara	-	
B	Çelësi i komandimit	-	
D	Vatra normale e gazit	1,60 / 1,75 kW	
E	Vatra e fortë e gazit	2,80 / 3,00 kW	

¹ Figurat që gjenden në këtë manual janë orientuese.

¹	Komponenta		
A	Rešetka	-	
B	Upravljački točak	-	
D	Normalni gorionik	1,60 / 1,75 kW	
E	Jak gorionik	2,80 / 3,00 kW	

¹ Slike koje su sastavni deo uputstva su orijentacionog karaktera.

За допълнителна информация, моля, вижте Ръководството за цифрови потребители.



Съдържание

1	Безопасност	3
2	Предотвратяване на материални щети.....	6
3	Опазване на околната среда и икономия	6
4	Запознаване	7
5	Принадлежности	7
6	Основни положения при работа с уреда.....	8
7	Готварски съд	9
8	Препоръчителни настройки за готвене	9
9	Почистване и поддръжка	10
10	Отстраняване на неизправности.....	11
11	Отдел по обслужване на клиенти.....	12
12	Предаване за отпадъци	12



1 Безопасност

Спазвайте указанията за безопасност по-долу.

1.1 Общи указания

- Прочетете внимателно това ръководство.
- Запазете ръководството, както и продуктова информация, за по-нататъшна справка или за следващите собственици.
- Не свързвайте уреда в случай на повреда, получена по време на транспортирането.

1.2 Употреба по предназначение

Само при качествено вграждане съгласно инструкцията за монтаж се гарантира сигурността при работа. Инсталирацията е отговорен за безупречното функциониране на мястото на поставяне.

Използвайте уреда само:

- за готварски цели.
- под надзор. Непрекъснато следете късите процеси на готвене.
- в частно домакинство и в домашна среда.

- на височина до 2000 м над морското равнище.

Не използвайте уреда:

- върху кораби или превозни средства.
- като стайно отопление.
- с външен таймер или дистанционно управление.
- на открито

За пренастройката на друг вид газ се обърнете към службата за работа с клиенти.

1.3 Ограничение на кръга от потребители

Този уред може да се използва от деца на възраст над 8 години и от лица с намалени физически, сетивни или умствени способности или липса на опит и/или знания, ако са под наблюдение или са инструктирани относно безопасната употреба на уреда и са разбрали произтичащите от употребата опасности.

Децата не трябва да играят с уреда.

Почистването и поддръжката от страна на потребителя не трябва да се извършват от деца на възраст под 15 години и без наблюдение.

Дръжте деца на възраст под 8 години далеч от уреда и захранващия кабел.

1.4 Безопасна употреба

⚠ ПРЕДУПРЕЖДЕНИЕ – Опасност от експлозия!

Изтичащ газ може да доведе до експлозия. **ПОВЕДЕНИЕ ПРИ МИРИС НА ГАЗ ИЛИ НЕИЗПРАВНОСТИ НА ГАЗОВАТА ИНСТАЛАЦИЯ**

- ▶ Незабавно спрете подаването на газ или затворете вентила на газовата бутилка.
- ▶ Незабавно загасете открити пламъци и цигари.
- ▶ Повече не натискайте прекъсвачи на лампи и уреди.
- ▶ Не изваждайте щепсели от контакти.
- ▶ Не използвайте домашен или мобилен телефон в жилището.
- ▶ Отворете прозорците и проветрете добре помещението.

- ▶ Свържете се с отдела по обслужване на клиенти или газоснабдяващото дружество.

Изтичащ газ може да доведе до експлозия. Възможно е малки количества газ да се натрупат с течение на времето и да се възпламенят.

- ▶ Ако уредът няма да се използва за продължителен период от време, затворете предпазния вентил на подаването на газ.

Изтичащ газ може да доведе до експлозия. Ако бутилката с течен газ не стои отвесно, е възможно изтичане на течен пропан/бутан в уреда. При това от горелките могат да се отделят силни пламъци. С времето компонентите могат да се повредят и да загубят херметичността си, вследствие на което е възможно неконтролирано изтичане на газ.

- ▶ Използвайте бутилки с течен газ само в отвесно положение.

⚠ ПРЕДУПРЕЖДЕНИЕ – Опасност от отравяне!

Употребата на газовия уред за готвене води до образуване на топлина, влага и продукти на горене в помещението.

- ▶ Следете за достатъчно проветряване на кухнята, особено при употреба на газовия уред за готвене.
- ▶ При интензивна и продължителна употреба на уреда осигурете допълнително проветряване с цел отвеждане навън на продуктите от горене, напр. при налична механична вентилационна система настройте по-силна степен на мощност и същевременно осигурете въздухообмен в помещението със свеж въздух.
- ▶ За инсталирането на допълнителната вентилационна система се консултирайте със специализиран персонал.

⚠ ПРЕДУПРЕЖДЕНИЕ – Опасност от пожар!

Готвенето без надзор с мазнина или олио може да е опасно и да доведе до пожар.

- ▶ Никога не оставяйте горещи масла и мазнини без наблюдение.
- ▶ Никога не опитвайте да гасите пожар с вода, а изключете уреда и покрийте пламъците напр. с капак или противопожарно одеяло.

Уредът се нагорещява силно.

- ▶ Никога не поставяйте запалими предмети върху готварския плот или в непосредствена близост.
- ▶ Никога не съхранявайте предмети върху готварския плот.

Уредът се нагорещява.

- ▶ Никога не съхранявайте горими предмети или спрейове в чекмеджетата непосредствено под готварския плот.
- ▶ Никога не съхранявайте и не използвайте запалими предмети, напр. спрейове или почистващи препарати под уреда или в непосредствена близост до него.

Покрития за готварски плотове могат да доведат до злополуки, напр. поради прегряване, възпламеняване или пръскащи се материали.

- ▶ Не използвайте капаци за готварски плотове.

Газовите котлони без поставен готварски съд при работа генерират голяма топлина. Поставеният отгоре абсорбатор може да се повреди или възпламени.

- ▶ Използвайте газовите котлони само с поставен готварски съд.

Уредът се нагорещява силно, текстил и други предмети могат да се възпламенят.

- ▶ Дръжте далеч от пламъците текстил, напр. облекла или завеси.
- ▶ Никога не посягайте над пламъците.
- ▶ Не поставяйте горими предмети, напр. кухненски кърпи или списания, върху, до или зад уреда.

Изтичащ газ може да се възпламени.

- ▶ Ако котлонът не запали след 10 секунди, завъртете ключа в нулево положение и отворете вратата или прозореца на помещението. Изчакайте минимум една минута, преди да запалите отново котлона.
- ▶ Ако пламъкът угасне неволно по време на работа, завъртете копчето за управление на нулева позиция. Изчакайте минимум една минута, преди да запалите отново котлона.

Хранителните продукти могат да се запалят.

- ▶ Процесът на готвене трябва да се следи. По-късият процес трябва да се следи постоянно.

⚠ ПРЕДУПРЕЖДЕНИЕ – Опасност от изгаряния!

Достъпните части могат да се нагорещат много по време на работа.

▶ Малките деца трябва да стоят настрана. Защитните решетки за готварски плотове могат да доведат до злополуки.

▶ Никога не използвайте защитни решетки за готварски плотове.

Празният готварски съд се нагорещява екстремно върху включени газови котлони.

▶ Никога не загорявайте празни готварски съдове.

Уредът се нагорещява по време на работа.

▶ Преди почистване оставяйте уреда да се охлади.

⚠ ПРЕДУПРЕЖДЕНИЕ – Опасност от токов удар!

Некомпетентно извършените ремонти представляват опасност.

▶ Само обучен за целта специализиран персонал трябва да извършва ремонти на уреда.

▶ За ремонта на уреда трябва да се използват само оригинални резервни части.

▶ Ако кабелът за свързване към мрежата на този уред бъде повреден, той трябва да се смени от производителя или неговия отдел по обслужване на клиенти, или от друго лице с подобна квалификация, за да се избегнат опасности.

Повреден уред или кабел за свързване към мрежата представляват опасност.

▶ Никога не пускайте в експлоатация повреден уред.

▶ Никога не дърпайте кабела за свързване към мрежата, за да отделите уреда от електрозахранващата мрежа. Винаги хващайте щепсела на кабела за свързване към мрежата.

▶ Ако уредът или кабелът за свързване към мрежата са повредени, незабавно издърпайте щепсела на кабела за свързване към мрежата от контакта или изключете предпазителя в кутията с предпазители и спрете подаването на газ.

▶ Свържете се със службата за обслужване на клиенти. → Страница 12

Проникващата влага може да предизвика токов удар.

▶ За почистване на уреда не използвайте машина за почистване с пара или с високо налягане.

Кабелната изолация на електроуреди може да се стопи поради горещи части на уреда.

▶ Никога не допускате контакт на захранващия кабел на електроуреди с горещи части на уреда.

⚠ ПРЕДУПРЕЖДЕНИЕ – Опасност от нараняване!

Неизправности или повреди на уреда и нецелесъобразни ремонти представляват опасност.

▶ Никога не включвайте дефектен уред.

▶ Ако уредът е дефектен, извадете щепсела от контакта или изключете предпазителя от таблото, спрете подаването на газ и се свържете с отдела по обслужване на клиенти.

▶ Само обучен специализиран персонал трябва да извършва ремонти на уреда и да сменя повредени газопроводи.

Пукнатините или счупванията в стъкления плот са опасни.

▶ Изключете всички котлони и всеки електрически нагревателен елемент незабавно и разкачете уреда от електрозахранването.

▶ Спрете подаването на газ.

▶ Не докосвайте повърхността на уреда

▶ Не използвайте уреда.

▶ Свържете се със службата за обслужване на клиенти.

Готварски съдове с неправилни размери, повредени или неправилно позиционирани готварски съдове могат да причинят тежки наранявания.

▶ Вземете под внимание указанията относно готварските съдове.

При включване на горелките се образуват искри при запалителните свещи.

▶ Никога не докосвайте запалителните свещи при запалване на горелката.

Ако копче за управление не може да се върти или е хлабаво, то не бива да се ползва повече.

▶ Обърнете се веднага към клиентската служба, за да се ремонтира или смени копчето за управление.

Напуквания или счупвания на повърхността на уреда могат да доведат до порязвания.

- ▶ Не използвайте уреда, ако повърхността му е напукана или счупена.

⚠ ПРЕДУПРЕЖДЕНИЕ – Опасност от задушаване!

Деца могат да нахлузят на главата си опаковъчния материал или да се увият в него и да се задушат.

- ▶ Дръжте далеч от деца опаковъчния материал.
- ▶ Не допускайте деца да играят с опаковъчния материал.

Деца могат да вдишат или да погълнат малки части и да се задушат.

- ▶ Дръжте далеч от деца малките части.
- ▶ Не допускайте деца да играят с малки части.

2 Предотвратяване на материални щети

ВНИМАНИЕ!

Поради топлината могат да се образуват повреди по съседните уреди или шкафове. Ако уредът се използва по-дълго време, се образуват топлина и влага.

- ▶ Отворете прозорец или включете водещ навън абсорбатор.

Задържане на топлина може да повреди уреда.

- ▶ Не използвайте два котлона или източника на топлина само за един готварски съд.
- ▶ Не използвайте плочи за грил, глинени тенджери и др. за дълго време при пълна мощност.

Задържане на топлина може да повреди елементите за управление.

- ▶ Не използвайте голям готварски съд върху котлоните в близост до копчетата за управление.

Грешната позиция на копчето за управление води до проблеми с функционирането.

- ▶ Ако уредът не се използва, завъртайте копчето за управление винаги на нулево положение.

Грубо третиране на готварския съд може да повреди повърхността на уреда.

- ▶ Действайте внимателно със съдовете върху готварския плот.
- ▶ Не поставяйте тежки неща върху готварския плот. Чрез избутване на готварския съд може да се надраска стъклото.
- ▶ Повдигайте при преместване готварския съд. Ако върху готварския плот паднат твърди или остри предмети, са възможни повреди.
- ▶ Не оставяйте твърди или остри предмети да паднат върху готварския плот.
- ▶ Не бутайте готварския плот за някой от ръбовете.

Солта, захарта или пясъкът, които могат да паднат от зеленчуците, надраскват стъклото.

- ▶ Не използвайте готварския плот като работна повърхност или поставка.

Разтопените захар или хранителни продукти с високо съдържание на захар могат да повредят стъклото.

- ▶ Незабавно отстранявайте прелели ястия със стъргалка за стъкло.

3 Опазване на околната среда и икономия

3.1 Пестене на енергия

Ако спазвате тези указания, Вашият уред ще консумира по-малко електроенергия.

Изберете горелка според размера на тенджерата. Поставете готварския съд в средата.

Съвет: Производителите на съдове често посочват горния диаметър на тенджерите. Той често е по-голям от диаметъра на дъното.

- Неподходящи готварски съдове или неизцяло покрити котлони изразходват много електроенергия.

Затваряйте тенджерите с подходящ капак.

- Ако готвите без капак, уредът изразходва значително повече електроенергия.

По възможност рядко повдигайте капака.

- Когато повдигате капака, се губи много електроенергия.

Употреба на стъклен капак.

- През стъкления капак можете да погледнете в тенджерата, без да повдигате капака.

Използвайте готварски съдове, подходящи за количеството хранителни продукти.

- Голям готварски съд с малко съдържание изразходва повече електроенергия за загряване.

Гответе с малко вода.

- Колкото повече вода има в готварския съд, толкова повече електроенергия е необходима за загряването.

Превключете своевременно на по-ниска степен за готвене.

- С твърде висока степен за доприготвяне се хаби електроенергия.

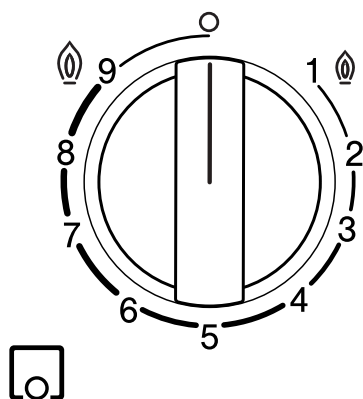
Продуктова информация съгласно (ЕС) 66/2014 ще откриете в приложения паспорт на уреда и в Интернет на продуктова страница на Вашия уред.

4 Запознаване

4.1 Копче за управление

Посредством панела за обслужване се настройват всички функции на Вашия уред и се извежда информация относно режима на работа.

С копчетата за управление размерът на пламъка може да се настройва постепенно на различни степени.



Индикатор	Значение
	Зададен към копчето за управление газов котлон.
o	Газов котлон изкл.
⑨	Максимална мощност и електрическо запалване на котлона.
1 ①	Най-ниска мощност.

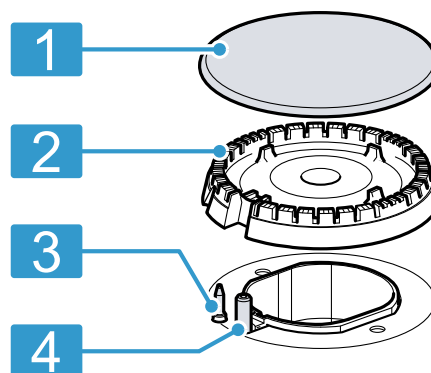
3.2 Предаване на опаковката за отпадъци

Опаковъчните материали са съвместими с околната среда и могат да се използват повторно.

- ▶ Предавайте отделните компоненти за отпадъци разделно според вида.

4.2 Газов котлон

Тук ще намерите преглед на съставните части на газовия котлон.



1	Капаче на газовия котлон
2	Чашка на газовия котлон
3	Термоелемент за следене на пламъка
4	Запалителна свещ

4.3 Скари

Поставете скарите правилно.

Поставете готварския съд правилно върху скарите. Никога не поставяйте готварския съд директно върху котлона.

Винаги внимателно сваляйте скарите. Преместването на скара може да премести и съседните скари.

Съвет: Можете да отстраните металните остатъци, които остават от движението на някои готварски съдове върху скарата, с нормално почистване.

→ "Почистване на скарите", Страница 10

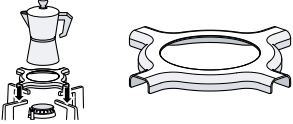
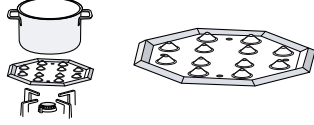
5 Принадлежности

Можете да закупите принадлежности от отдела по обслужване на клиенти, от специализираните магазини или по интернет. Използвайте само оригинални принадлежности, тъй като те са съгласувани точно с Вашия уред.

Принадлежностите са специфични за уреда. При покупка винаги посочвайте точното обозначение (E-Nr.) на Вашия уред. → Страница 12

Можете да се осведомите относно принадлежностите, които са налични за Вашия уред, от нашия каталог, в онлайн магазина или при отдела по обслужване на клиенти.

www.bosch-home.com

Акcesoари	Описание	Употреба
Допълнителна решетка за кафеварка		<ul style="list-style-type: none"> ■ Използвайте само върху котлон с ниска мощност. ■ Използвайте с готварски съд с диаметър, който е по-малък от 12.
Плоча за варене		<ul style="list-style-type: none"> ■ За готвене при слаба топлина. ■ Използвайте икономичния газов котлон или нормалния котлон. Ако няколко нормални котлона са налични, за предпочитане е да използвате задния или предния десен котлон. ■ Поставете с изпъкналите части нагоре върху скарата, а не директно върху котлона.

5.1 Инсталационни принадлежности

- За комбинацията от уреди от същата марка използвайте инсталационните принадлежности.

6 Основни положения при работа с уреда

6.1 Запалване на газов котлон

Готварският плот разполага с автоматично запалване на котлоните.

⚠ ПРЕДУПРЕЖДЕНИЕ – Опасност от пожар!

Изтичащ газ може да се възпламени.

- ▶ Ако котлонът не запали след 10 секунди, завъртете ключа в нулево положение и отворете вратата или прозореца на помещението. Изчакайте минимум една минута, преди да запалите отново котлона.
- ▶ Ако пламъкът угасне неволно по време на работа, завъртете копчето за управление на нулева позиция. Изчакайте минимум една минута, преди да запалите отново котлона.

ВНИМАНИЕ!

Ако завъртите копчето за управление директно между позиция **0** и **1**, могат да възникнат грешни функции.

- ▶ Ето защо никога не въртете директно от позиция **0** на позиция **1** или обратно.
1. Натиснете копчето на избрания газов котлон и го завъртете обратно на часовника до най-високата степен.
Задръжте натиснато копчето за управление.
 - ✓ При всички котлони възникват искри и пламъкът се възпламенява.
 2. Изчакайте няколко секунди и отпуснете копчето за управление.
→ "Система за безопасност", Страница 8
 3. Завъртете копчето за управление на желаната степен.
 4. Ако не се извърши запалване, завъртете копчето за управление на позиция Изключване и повторете описаните преди това стъпки. Задръжте този път копчето за управление за по-дълго (до 10 секунди).

Бележка:

Спазвайте следните указания, за да гарантирате правилното функциониране на уреда:

- Частите на котлона → Страница 7 и скарата → Страница 7 трябва да са правилно поставени.
- Не разменяйте капаците на котлоните.
- Следете за максимална чистота. Почиствайте запалителните свещи редовно с малка неметална четка. Внимавайте върху запалителните свещи да не се упражняват силни удари.
- Отворите и каналите на котлоните трябва да са чисти за правилен пламък.
→ "Почистване на котлоните", Страница 10

6.2 Система за безопасност

Системата за безопасност (термоелемент) прекъсва притока на газ, ако котлоните по погрешка угаснат. За да запалите котлона, трябва да активирате системата, която позволява притока на газ.

1. Запалете котлона, без да отпускате копчето за управление.
- ✓ Пламъкът се възпламенява.
2. Задръжте натиснато докрай копчето за управление за още 4 секунди.

6.3 Запалване на газов котлон на ръка

При спиране на тока можете да запалите котлона и ръчно.

1. Натиснете копчето на избрания газов котлон и го завъртете обратно на часовника до най-високата степен.
2. Задръжте запалка или пламък (запалка, клечка кибрит и др.) до котлона.

6.4 Изключете един газов котлон

- ▶ Завъртете копчето за управление по посока на часовника на **0**.

6.5 Нормално поведение по време на работа

Следното поведение е нормално за уреда:

- Леко съскане от запаления котлон.
- Освобождаване на миризми при първата употреба. Тези миризми изчезват след определено време.

7 Готварски съд

Тези указания Ви помагат да пестите енергия и да избягвате щети по готварските съдове.

7.1 Подходящ съд за готвене

Използвайте само готварски съд с подходящ диаметър. Готварският съд не бива да се показва над ръба на готварския плот.

Никога не използвайте малък готварски съд върху големите котлони. Пламъците не бива да докосват страничните стени на готварския съд.

Газов котлон	Минимален диаметър на дъното на готварския съд	Максимален диаметър на дъното на готварския съд
Мощен газов котлон	20 см	26 см
Нормален газов котлон	14 см	22 см

Използвайте готварски съд с вдлъбнато дъно само върху котлона с множество корони.

- Готварският плот трябва да има котлон с няколко корони и допълнителна решетка за уок.
- Допълнителната решетка за уок трябва да е правилно поставена.

→ "Принадлежности", Страница 7

8 Препоръчителни настройки за готвене

С копчетата за управление на уреда можете да настройвате размера на пламъка постъпково на различни степени от 1 до 9.

Времената на готвене и степените на мощност зависят от вида, теглото и качеството на ястията, от вида на използвания газ както и от материала на готварския съд.

Съвети

- Съвети за готвене
 - При готвене на супи, кремове, леща или нахут, поставете едновременно всички продукти в готварския съд.
 - При ястия на тиган първо загрейте олиото. Когато започнете с пърженето, поддържайте температурата константна и при нужда регулирайте степеня на мощност. Изчакайте при приготвянето на няколко порции докато температурата отново бъде достигната. Редовно обръщайте ястията.

- Оранжев пламък. Това се дължи на прах в околната среда, разсипани течности и др.
- Шум от трещене няколко секунди след изключване на котлона. Това се дължи на включването на системата за безопасност.
→ "Система за безопасност", Страница 8

7.2 Използване на готварския съд

Изборът и позиционирането на готварския съд оказват влияние на сигурността и енергийната ефективност на Вашия уред.

→ "Пестене на енергия", Страница 6

⚠ ПРЕДУПРЕЖДЕНИЕ – Опасност от пожар!

Запалимите реконструкции могат да се възпламенят.

- ▶ Между готварския съд и горимите неща наоколо спазвайте минимално разстояние от 50 мм.

Не използвайте деформиран готварски съд. Използвайте само готварски съд с плоско и дебело дъно.	Деформираният готварски съд не стои стабилно върху готварския плот и може да се обърне.
---	---

Поставете готварския съд добре в средата върху котлона.	Готварският съд може да се преобърне, ако не е центриран върху горелката.
---	---

Поставете готварския съд правилно върху скапите.	Готварският съд може да се обърне, ако го поставяте директно върху котлона.
--	---

- За редуциране на времето на готвене:
 - Използвайте тенджерата под налягане, за да готвите крем и бобови. Когато използвате тенджерата под налягане, спазвайте указанията на производителя.
 - Водата трябва да заври преди да добави юфка, ориз или картофи. След това адаптирайте степеня за готвене, за да продължите готвенето.
 - При готвене на ориз и картофи използвайте капак.

Степен за готвене Приготвяне на ястия

9	<ul style="list-style-type: none"> ■ Оставете водата да заври ■ Печене във водна баня: бисквити, пудинг, хлебен пудинг. ■ Пържене при висока температура: азиатски ястия.
---	--

Степен за готвене	Приготвяне на ястия
7-9	<ul style="list-style-type: none"> ■ Начало на готвенето: юфка, супи, кремове, паеля, бобови, мляко с ориз. ■ Пържене в олио: темпура зеленчуци, крокети, пържени картопки, картофен омлет, шницел, дълбокозамразени храни, печива. ■ Пържене с малко олио: френски омлет, стек, бьоф Строганов. ■ Печене, запичане: зеленчуци, месо.

Степен за готвене	Приготвяне на ястия
4-6	<ul style="list-style-type: none"> ■ Продължаване на готвенето: юфка, супи, кремове, паеля, бобови, мляко с ориз. ■ Пържене с малко олио: хамбургер, наденички, съомга на грил, фрикадели. ■ Яхния, задушено: рагу, гулаш, рататуй. ■ Готвене при средна температура: сосове със сирене, бешамел, карбонара, неаполитана, пудинг, палачинки. ■ Размразяване: замразени храни.
1-3	<ul style="list-style-type: none"> ■ Готово варене: ориз, паеля, бобови, мляко с ориз. ■ Готвене на пара: риба, зеленчук. ■ Загряване и притопляне: готови ястия.
1	Разтопяване: масло, шоколад, желатин, мед, карамел.

9 Почистване и поддръжка

Почиствайте и поддържайте старателно Вашия уред, за да съхраните неговата функционалност за дълго време.

9.1 Препарат за миене

Подходящите средства за почистване ще получите от служба за обслужване на клиентите или в нашия интернет магазин.

ВНИМАНИЕ!

Неподходящи почистващи средства могат да повредят повърхностите на уреда.

- ▶ Не използвайте агресивни или абразивни почистващи средства.
- ▶ Не използвайте стоманена вата.
- ▶ Не използвайте ножове или остри предмети за отстраняване на засъхнали остатъци от храна от готварския плот.
- ▶ Не използвайте ножове или остри предмети, за да почиствате свързването между стъклото и белните на котлона, металните профили или стъклените или алуминиеви плочи.
- ▶ Не използвайте уреди за почистване с пара.

9.2 Почистване на уреда

ВНИМАНИЕ!

Ако копчетата за управление по време на почистване на уреда са били свалени, може да проникне влага и да повреди вътрешността на уреда.

- ▶ При почистване на уреда не отстранявайте елементите за управление.

1. Оставете уреда да се охлади.
2. Почистете с гъба, сапун и вода.
3. Изсушете с мека кърпа.

Съвет: Веднага отстранявайте разсипаните течности. Така се предотвратява залепването на остатъци от храна и се намалява усилието при последващо почистване.

9.3 Почистване на котлоните

Почиствайте повърхността на частите на котлона след всяка употреба. Така предотвратявате загарянето на остатъците от храна.

ВНИМАНИЕ!

Частите на горелките могат да се повредят, ако ги почиствате в съдомиялна машина.

- ▶ Не почиствайте частите на котлоните в съдомиялна машина.

Бележка: Спазвайте указанията за почистващите средства.

→ "Препарат за миене", Страница 10

1. Оставете уреда да се охлади.
2. Почистете с неметална четка и сапунен разтвор.
3. Изсушете уреда напълно. Ако в началото на готвенето са налични капки вода или влажни области, емайлите могат да се повредят.
4. Поставете частите на котлона. Уверете се, че капците на котлоните са правилно позиционирани върху разпределителя.

→ "Газов котлон", Страница 7

9.4 Почистване на скарите

Бележка: Спазвайте указанията за почистващите средства.

→ "Препарат за миене", Страница 10

ВНИМАНИЕ!

Скарите могат да се повредят, ако ги почиствате в съдомиялна машина.

- ▶ Не почиствайте скарите в съдомиялна машина.

1. Оставете уреда да се охлади.
2. Внимателно сваляйте скарите.
3. Почистете с неметална четка и сапунен разтвор. Внимателно почиствайте областта около гументе подложки. Ако гументе подложки се разхлабят, скарата може да надраска готварския плот.

4. Изсушете уреда напълно. Ако в началото на готвенето са налични капки вода или влажни области, емайлите могат да се повредят.
5. Поставете скарите правилно.
→ "Скари", Страница 7

10 Отстраняване на неизправности

Можете да отстраните самостоятелно малки неизправности по Вашия уред. Преди да се свържете с отдела по обслужване на клиенти, направете справка с информацията за отстраняване на неизправности. Така ще избегнете ненужни разходи.

⚠ ПРЕДУПРЕЖДЕНИЕ – Опасност от нараняване!

Некомпетентно извършените ремонти представляват опасност.

- ▶ Само обучен специализиран персонал трябва да извършва ремонти на уреда.
- ▶ Ако уредът е дефектен, се свържете с отдела по обслужване на клиенти.

⚠ ПРЕДУПРЕЖДЕНИЕ – Опасност от токов удар!

Некомпетентно извършените ремонти представляват опасност.

- ▶ Само обучен за целта специализиран персонал трябва да извършва ремонти на уреда.
- ▶ За ремонта на уреда трябва да се използват само оригинални резервни части.
- ▶ Ако кабелът за свързване към мрежата на този уред бъде повреден, той трябва да се смени от производителя или неговия отдел по обслужване на клиенти, или от друго лице с подобна квалификация, за да се избегнат опасности.

10.1 Функционални неизправности

Неизправност	Причина и отстраняване на неизправности
Общата електрическа работа е смутена.	Дефектен предпазител. ▶ Проверете предпазителя в кутията с предпазители.
	Автоматичният предпазител или защитен превключвател при грешка са активирани. ▶ Проверете в кутията с предпазители дали автоматичният предпазител или защитен превключвател при грешка са активирани.
	Щепселът на кабела не е вкаран. ▶ Свържете уреда към електрозахранващата мрежа.
Автоматичното запалване не функционира.	Спиране на електрозахранването. ▶ Проверете дали функционират осветлението на помещението или други уреди в помещението.
	Между запалителната свещ и котлона има остатъци от храна и замърсявания. ▶ Почистете междинното пространство между запалителната свещ и котлона.
	Частите на котлона са мокри. ▶ Изсушете внимателно частите на котлона.
Пламъкът на котлона е неравномерен.	Частите на котлона са грешно позиционирани. ▶ Правилно позициониране на частите на котлона.
	Уредът не е заземен, неправилно е свързан или заземителният кабел е повреден. ▶ Свържете се с електротехник.
	Отворите на горелката са замърсени. ▶ Почистване и подсушаване на отворите на горелката.
Газовият дебит не изглежда нормален или не излиза газ.	Подаването на газ е затворено от междинно разположени вентили. ▶ Междинно разположените вентили да се отворят.
	Бутилката за газ е празна. ▶ Сменете газовата бутилка.
В кухнята мирише на газ.	Копче за управление е отворено. ▶ Затворете копчетата за управление.
	Газовата бутилка е неправилно свързана. ▶ Уверете се, че газовата бутилка е правилно свързана.

Неизправност	Причина и отстраняване на неизправности
В кухнята мирише на газ.	Тръбата за газ към уреда не е уплътнена. <ol style="list-style-type: none"> 1. Затворете главния газов кран. 2. Проветрете помещението. 3. Незабавно се обадете на оторизиран инсталатор, който проверява газовата уредба и издава инсталационен сертификат. 4. Не използвайте уреда докато не е сигурно, че нито от инсталацията, нито от уреда не излиза газ.
Газовият котлон се изключва след като отпуснете копчето.	Бутонът за управление не е натиснат достатъчно дълго време. <ol style="list-style-type: none"> 1. Дръжте натиснат бутона за управление няколко секунди след запалването. 2. Натиснете силно бутона за управление. <p>Отворите на горелката са замърсени.</p> <ul style="list-style-type: none"> ▶ Почистване и подсушаване на отворите на горелката.

11 Отдел по обслужване на клиенти

Свързани с функционалността оригинални резервни части съгласно директивата относно екодизайна ще получите от нашия отдел по обслужване на клиенти за период от минимум 10 години от пускането на пазара на Вашия уред в рамките на Европейското икономическо пространство.

Бележка: Услугите на отдела по обслужване на клиенти са безплатни в рамките на условията на предлаганата от производителя гаранция.

Подробна информация относно гаранционния срок и гаранционните условия във Вашата страна ще получите от нашия отдел по обслужване на клиенти, Вашия търговец или на нашата уеб страница.

В случай че желаете да се свържете с отдела по обслужване на клиенти, са Ви необходими номерът на изделието (E-Nr.) и заводският номер (FD) на Вашия уред.

Данните за контакт на отдела по обслужване на клиенти ще намерите в приложения указател с отдели по обслужване на клиенти или на нашата уеб страница.

11.1 Номер на изделието (E-Nr.) и заводски номер (FD)

Номерът на изделието (E-Nr.) и заводският номер (FD) са посочени на фабричната табелка на уреда. Табелката с техническите данни ще намерите:

- на паспорта на уреда.
- на долната страна на готварския плот.

Можете да си запишете данните, за да разполагате своевременно с данните на Вашия уред и телефонния номер на отдела по обслужване на клиенти.

12 Предаване за отпадъци

12.1 Предаване за отпадъци на излезли от употреба уреди

Чрез екологосъобразно предаване за отпадъци е възможна повторна употреба на ценни суровини.

1. Издърпайте от контакта щепсела на кабела за свързване към мрежата.
2. Прережете кабела за свързване към мрежата.
3. Предайте уреда за отпадъци по екологосъобразен начин.

Актуална информация относно начините на предаване за отпадъци ще получите от Вашия специализиран търговец, както и от съответната общинска или градска управа.



Този уред е обозначен в съответствие с европейската директива 2012/19/ЕС за стари електрически и електронни уреди (waste electrical and electronic equipment - WEEE). Тази директива регламентира валидните в рамките на ЕС правила за приемане и използване на стари уреди.

Dodatne informacije potražite u Digitalnom korisničkom priručniku.



Sadržaj

1	Sigurnost.....	13
2	Izbjegavanje materijalnih šteta.....	16
3	Zaštita okoliša i ušteta.....	16
4	Upoznavanje.....	17
5	Pribor.....	17
6	Osnovno rukovanje.....	18
7	Posuda za kuhanje.....	19
8	Preporučene postavke za kuhanje.....	19
9	Čišćenje i održavanje.....	20
10	Uklanjanje smetnji.....	21
11	Servisna služba.....	22
12	Zbrinjavanje.....	22

1 Sigurnost

Pridržavajte se sljedećih sigurnosnih napomena.

1.1 Opće napomene

- Pažljivo pročitajte ove upute.
- Sačuvajte upute i informacije o proizvodu za kasniju uporabu ili za sljedećeg vlasnika.
- Uređaj ne priključujte ako je došlo do oštećenja pri transportu.

1.2 Namjenska uporaba

Samo kod pravilne ugradnje sukladno ovim uputama za montažu je zajamčena sigurnost tijekom uporabe. Instalater je odgovoran za besprijekorno funkcioniranje na mjestu postavljanja.

Uređaj upotrebljavajte samo:

- u svrhu kuhanja.
- pod nadzorom. Kontrolirajte kratkotrajno kuhanje bez prekida.
- u privatnom kućanstvu i u kućnom okruženju.
- do visine od 2000 m iznad nadmorske visine

Ne upotrebljavajte uređaj:

- na brodovima ili u vozilima.
- Kao grijanje prostorije.
- s vanjskim vremenskim programatorom ili daljinskim upravljačem.
- na otvorenom

Za preinaku na drugu vrstu plina nazovite servisnu službu.

1.3 Ograničenje kruga korisnika

Djeca starija od 8 godina i osobe sa smanjenim fizičkim, osjetilnim ili mentalnim sposobnostima ili nedostatkom iskustva i/ili znanja smiju se koristiti ovim uređajem samo pod nadzorom ili ako su upućene u sigurno rukovanje uređajem te razumiju opasnosti koje mogu nastati uslijed korištenja uređajem.

Djeca se ne smiju igrati uređajem.

Djeca ne smiju čistiti uređaj i obavljati korisničko održavanje uređaja osim ako imaju 15 ili više godina i ako su pod nadzorom.

Djecu mlađu od 8 godina držite na sigurnoj udaljenosti od uređaja i priključnog voda.

1.4 Sigurna uporaba

UPOZORENJE – Opasnost od eksplozije!

Plin koji istječe van može dovesti do eksplozije. PONAŠANJE U SLUČAJU MIRISA PLINA ILI KVAROVA NA PLINSKIM INSTALACIJAMA

- ▶ Odmah zatvorite dovod plina ili ventil na plinskoj boci.
- ▶ Odmah ugasite otvoreni plamen ili cigarete.
- ▶ Ne uključujte više prekidač za svjetlo ili prekidač na uređaju.
- ▶ Utikač ne izvlačite iz utičnice.
- ▶ U kući ne koristite telefon ili mobilni telefon.
- ▶ Otvorite prozor i prostoriju dobro prozračite.
- ▶ Nazovite servisnu službu ili tvrtku za opskrbu plinom.

Plin koji istječe van može dovesti do eksplozije. Čak i neznatne količine plina mogu se nakon dužeg vremena sakupiti i zapaliti.

- ▶ Zatvorite sigurnosni ventil na dovodu plina ako se uređajem duže vrijeme nećete koristiti.

Plin koji istječe van može dovesti do eksplozije. Ako boca s tekućim plinom nije okomito postavljena, tekući propan/butan može dospjeti u uređaj. Pritom na plameniku mogu izlaziti jaki inicijalni plamčići. Sastavni se dijelovi mogu oštetiti te s vremenom postati nepropusni, tako da plin može nekontrolirano istjecati.

- ▶ Boce s tekućim plinom uvijek upotrebljavajte postavljene u okomitom položaju.

⚠ UPOZORENJE – Opasnost od trovanja!

Upotreba plinskih štednjaka dovodi do stvaranja topline, vlage i nusprodukata sagorijevanja u prostoriji u kojoj su postavljeni.

- ▶ Pripazite na dostatno provjetranje kuhinje, posebice pri radu plinskih štednjaka.
- ▶ U slučaju intenzivne i dugotrajne uporabe uređaja osigurajte dodatno provjetranje kako biste osigurali sigurno odvođenje nusprodukata sagorijevanja van, primjerice na postojećem mehaničkom ventilacijskom uređaju postavite najviši stupanj snage i istovremeno osigurajte izmjenu zraka u prostoriji postavljanja svježim zrakom.
- ▶ Za instalaciju dodatnog ventilacijskog uređaja potražite savjet stručnog osoblja.

⚠ UPOZORENJE – Opasnost od požara!

Kuhanje na masti ili ulju na pločama za kuhanje bez nadzora može biti opasno i uzrokovati požar.

- ▶ Vrela ulja i masti nikada ne ostavljajte bez nadzora.
- ▶ Nikada ne pokušavajte ugasiti vatru vodom, nego isključite uređaj i zatim pokrijte plamen, npr. poklopcem ili pokrivačem za gašenje požara.

Uređaj postaje jako vruć.

- ▶ Nikada ne stavljajte zapaljive predmete na ploču za kuhanje ili u neposrednoj blizini.
- ▶ Nikada ne odlažite predmete na ploči za kuhanje.

Uređaj postaje vruć.

- ▶ Nikada ne čuvajte zapaljive predmete ili sprejeve u ladicama izravno ispod ploče za kuhanje.
- ▶ Nikada nemojte skladištiti niti upotrebljavati zapaljive predmete, poput sprejeva ili sredstva za čišćenje, ispod uređaja ili u njegovoj neposrednoj blizini.

Pokrivala za ploču za kuhanje mogu dovesti do nezgoda, primjerice, zbog pregrijavanja, zapaljenja ili rasprskavajućih materijala.

- ▶ Nemojte koristiti pokrivala za ploču za kuhanje.

Plinski plamenici na kojima nije postavljeno posuđe za kuhanje razvijaju veliku vrućinu.

Napa postavljena iznad njih može se oštetiti ili zapaliti.

- ▶ Upotrebljavajte plinske plamenike samo na kojima je postavljeno posuđe za kuhanje.
- Uređaj postaje jako vruć, tkanine i drugi predmeti mogu se zapaliti.
- ▶ Tkanine, npr. odjevne predmete ili zavjese držite dalje od plamena.
 - ▶ Nikada ne posežite rukom iznad plamena.
 - ▶ Ne stavljajte zapaljive predmete, npr. kuhinjske krpe ili novine na, pokraj ili iza uređaja.

Plin koji istječe van može se zapaliti.

- ▶ Ako se plamenik ne upali nakon 10 sekundi, okrenite upravljački gumb u nulti položaj i otvorite vrata ili prozor u prostoriji. Prije ponovnog paljenja plamenika pričekajte najmanje jednu minutu.
 - ▶ Ako se plamen nenamjerno ugasi tijekom rada uređaja, okrenite upravljački gumb u nulti položaj. Prije ponovnog paljenja plamenika pričekajte najmanje jednu minutu.
- Živežne namirnice mogu se zapaliti.
- ▶ Treba nadzirati kuhanje. Stalno treba nadzirati kratki postupak.

⚠ UPOZORENJE – Opasnost od opekotina!

Dostupni dijelovi mogu postati vrući tijekom rada uređaja.

- ▶ Mala djeca moraju se držati podalje.
- Zaštitne rešetke ploče za kuhanje mogu uzrokovati nesreće.
- ▶ Nikada ne upotrebljavajte zaštitne rešetke ploče za kuhanje.

Prazno posuđe za kuhanje postaje iznimno vrelo na uključenim plinskim plamenicima.

- ▶ Nikada ne zagrijavajte prazno posuđe za kuhanje.

Uređaj postaje vruć tijekom rada.

- ▶ Prije čišćenja ostavite uređaj da se ohladi.

⚠ UPOZORENJE – Opasnost od strujnog udara!

Nestručni popravci su opasni.

- ▶ Popravke na uređaju smije vršiti samo obučeno stručno osoblje.
- ▶ Za popravak uređaja smiju se upotrebljavati samo originalni rezervni dijelovi.
- ▶ Ako je mrežni priključni vod ovog uređaja oštećen, kako bi se izbjegle opasnosti, može ga zamijeniti jedino proizvođač ili njegova servisna služba ili slična kvalificirana osoba.

Oštećeni uređaj ili oštećeni mrežni priključni vod predstavljaju izvor opasnosti.

- ▶ Oštećeni uređaj nikada nemojte puštati u rad.
- ▶ Nikada ne povlačite za mrežni priključni vod kako biste isključili uređaj iz električne mreže. Uvijek izvucite mrežni utikač iz mrežnog priključnog voda.
- ▶ Ako je uređaj ili mrežni priključni vod oštećen, odmah izvucite mrežni utikač iz mrežnog priključnog voda ili isključite osigurač u ormariću s osiguračima i zatvorite dovod plina.

- ▶ Nazovite servisnu službu. → *Stranica 22*

Prodor vlage može prouzročiti strujni udar.

- ▶ Za čišćenje uređaja ne upotrebljavajte parni ili visokotlačni čistač.

Na vrućim dijelovima uređaja može se rastopiti instalacija kabela električnih uređaja.

- ▶ Onemogućite kontakt priključnog kabela električnih uređaja s vrućim dijelovima uređaja.

⚠ UPOZORENJE – Opasnost od ozljede!

Smetnje i oštećenja na uređaju te nestručni popravci izvor su opasnosti.

- ▶ Nikada ne uključujte neispravan uređaj.
- ▶ Ako je uređaj neispravan, izvucite mrežni utikač ili isključite osigurač u ormariću s osiguračima, zatvorite dovod plina i pozovite servisnu službu.
- ▶ Popravke na uređaju i zamjene oštećenih plinskih vodova smije vršiti samo obučeno stručno osoblje.

Pukotine ili napukline u staklenoj ploči su opasne.

- ▶ Odmah isključite sve plamenike i svaki električni grijaći element te isključite uređaj iz električne mreže.
- ▶ Zatvorite dovod plina.
- ▶ Nemojte dodirivati površinu uređaja
- ▶ Ne upotrebljavajte uređaj.
- ▶ Nazovite servisnu službu.

Neodgovarajuće veličine posuđa za kuhanje te oštećeno ili pogrešno postavljeno posuđe za kuhanje mogu prouzročiti teške ozljede.

- ▶ Obratite pozornost na napomene u vezi s posuđem za kuhanje.

Pri uključivanju plamenika dolazi do iskrenja na svjećicama za paljenje.

- ▶ Nikada ne dodirujte svjećice za paljenje pri paljenju plamenika.

Ako se upravljački gumb ne može okretati ili je klimav, ne smijete ga više koristiti.

- ▶ Odmah se obratite servisnoj službi kako bi se popravio ili zamijenio upravljački gumb.

Uređaj s pokidanom ili puknutom površinom može prouzročiti ozljede.

- ▶ Nemojte upotrebljavati uređaj ako ima pokidanu ili puknutu površinu.

⚠ UPOZORENJE – Opasnost od gušenja!

Djeca mogu navući ambalažni materijal preko glave ili se njime zamotati te se na taj način ugušiti.

- ▶ Ambalažni materijal držite podalje od djece.
- ▶ Djeci nikada ne dopuštajte igranje s ambalažnim materijalom.

Djeca mogu udahnuti ili progutati sitne dijelove i na taj se način ugušiti.

- ▶ Sitne dijelove držite podalje od djece.
- ▶ Ne dopustite djeci igranje sa sitnim dijelovima.

2 Izbjegavanje materijalnih šteta

POZOR!

Uslijed vrućine može doći do oštećenja na susjednim uređajima ili elementima. Ako uređaj radi duže vrijeme, nastaju vrućina i vlaga.

- ▶ Otvorite prozor i uključite napu s odvodom zraka. Vrućina može oštetiti uređaj.
- ▶ Ne upotrebljavajte dva plamenika ili izvora topline za samo jednu posudu za kuhanje.
- ▶ Ne upotrebljavajte ploče za roštiljanje, glinene posude itd. dulje vrijeme pri punoj snazi.

Vrućina može oštetiti upravljačke elemente.

- ▶ Ne koristite veliku posudu za kuhanje na plamenici- ma u blizini upravljačkih gumba.

Pogrešan položaj nekog upravljačkog gumba uzrokuje smetnje u radu.

- ▶ Upravljački gumb uvijek okrenite u nulti položaj ako uređaj ne radi.

Grubo tretiranje posude za kuhanje može oštetiti površinu uređaja.

- ▶ Oprezno rukujte posudom za kuhanje na ploči za kuhanje.

- ▶ Ne stavljajte teške stvari na ploču za kuhanje.

Pomicanjem posude može se izgresti staklo.

- ▶ Podignite posudu pri pomicanju.

Kad tvrdi ili šiljasti predmeti padnu na ploču za kuhanje, mogu nastati oštećenja.

- ▶ Pazite da tvrdi ili šiljasti predmeti ne padnu na ploču za kuhanje.

- ▶ Pazite da ne udarite ploču za kuhanje na nijednom od rubova.

Sol, šećer ili pijesak koji mogu ispasti iz povrća izgremu staklo.

- ▶ Ne koristite ploču za kuhanje kao radnu površinu ili površinu za odlaganje.

Rastopljeni šećer ili hrana s visokim udjelom šećera mogu oštetiti staklo.

- ▶ Odmah uklonite prekipjelu hranu pomoću strugala za staklo.

3 Zaštita okoliša i ušteda

3.1 Ušteda energije

Ako slijedite sljedeće upute, vaš će uređaj trošiti manje energije.

Plamenik odaberite prema veličini posude. Posude za kuhanje postavite u sredini.

Savjet: Proizvođači posuda obično navode gornji promjer lonca. On je često veći od promjera dna.

- Neodgovarajuće posude za kuhanje ili zone kuhanja koje nisu potpuno prekrivene troše više energije.

Posude uvijek poklopite odgovarajućim poklopcem.

- Kad kuhate bez poklopca, uređaju je potrebno znatno više energije.

Što rjeđe podižite poklopac.

- Kad podižete poklopac, izlazi puno energije.

Koristite stakleni poklopac.

- Kroz stakleni poklopac možete gledati u posudu bez podizanja poklopca.

Upotrebljavajte posude za kuhanje koje odgovara količini namirnica.

- Velikom posudu za kuhanje s malo sadržaja potrebno je više energije za zagrijavanje.

Kuhajte s malom količinom vode.

- Ukoliko je više vode u posudu za kuhanje, utoliko će biti potrebno više energije za zagrijavanje.

Na vrijeme vratite na niži stupanj za kuhanje.

- Previsokim stupnjem za nastavak kuhanja rasipate energiju.

Informacije o proizvodu u skladu s (EU) 66/2014 možete pronaći u priloženim informacija o uređaju ili na internetu na stranici proizvoda vašeg uređaja.

3.2 Zbrinjavanje ambalaže u otpad

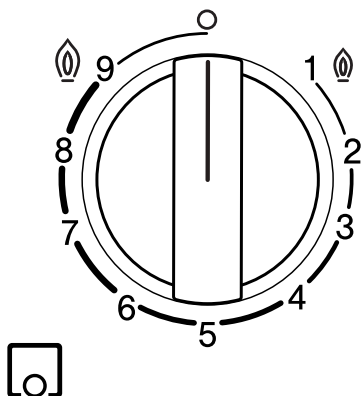
Ambalažni materijali su ekološki neškodljivi i mogu se reciklirati.

- ▶ Pojedinačne sastavne dijelove zbrinite na otpad odvojene po vrstama.

4 Upoznavanje

4.1 Upravljački gumb

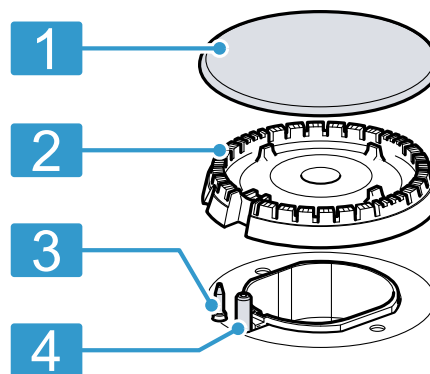
Putem upravljačke ploče namještate sve funkcije svog uređaja i dobivate informacije o radnom stanju. Upravljačkim gumbima možete kontinuirano namjestiti veličinu plamena na različite stupnjeve kuhanja.



Indikator	Značenje
	Plamenik dodijeljen upravljačkom gumbu.
o	Plamenik isključen.
9	Najveća snaga i električno paljenje plamenika.
1	Najmanja snaga.

4.2 Plamenik

Ovdje ćete naći pregled sastavnih dijelova plamenika.



1	Poklopac plamenika
2	Kruna plamenika
3	Termoelement za nadzor plamena
4	Svjećica

4.3 Rešetke

Ispravno stavite rešetke. Ispravno stavite posudu za kuhanje na rešetke. Nikada ne stavljajte posudu za kuhanje izravno na plamenik. Uvijek oprezno skinite rešetke. Pomicanjem jedne rešetke možete također pomaknuti susjedne rešetke.

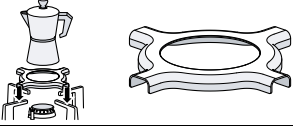
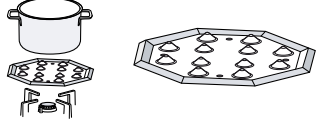
Savjet: Ostatke metala koji ostaju na rešetki zbog pomicanja nekih posuda uklonite pravilnim čišćenjem.
→ "Čišćenje rešetki", Stranica 20

5 Pribor

Pribor možete kupiti kod servisne službe, u specijaliziranim trgovinama ili na internetu. Koristite samo originalni pribor jer je on točno prilagođen vašem uređaju. Pribor je specifičan za uređaj. Molimo Vas da kod kupovine navedete točnu oznaku (E-br.) Vašeg uređaja.
→ Stranica 22

Koji je pribor raspoloživ za vaš uređaj, možete saznati u našem katalogu, u internetskoj trgovini ili kod servisne službe.

www.bosch-home.com

Dodatna oprema	Opis	Uporaba
Dodatna nosiva rešetka za kuhalo za kavu		<ul style="list-style-type: none"> Upotrebljavajte samo na plameniku s najnižom snagom. Upotrebljavajte s posudom za kuhanje promjera manjeg od 12.
Ploča za lagano vrenje		<ul style="list-style-type: none"> Za kuhanje na slaboj vatri. Upotrebljavajte štedljivi plamenik ili normalni plamenik. Ako ima nekoliko normalnih plamenika, onda upotrebljavajte stražnje ili prednje desne plamenike. Stavite s udubljenjima prema gore na rešetku, nikada izravno na plamenik.

5.1 Pribor za postavljanje

- Za kombiniranje uređaja iste marke upotrebljavajte pribor za postavljanje.

6 Osnovno rukovanje

6.1 Paljenje plinskog plamenika

Ploča za kuhanje ima automatsko paljenje plamenika.

⚠ UPOZORENJE – Opasnost od požara!

Plin koji istječe van može se zapaliti.

- Ako se plamenik ne upali nakon 10 sekundi, okrenite upravljački gumb u nulti položaj i otvorite vrata ili prozor u prostoriji. Prije ponovnog paljenja plamenika pričekajte najmanje jednu minutu.
- Ako se plamen nenamjerno ugasi tijekom rada uređaja, okrenite upravljački gumb u nulti položaj. Prije ponovnog paljenja plamenika pričekajte najmanje jednu minutu.

POZOR!

Ako izravno okrenete upravljački gumb između položaja 0 i 1, to može rezultirati nepravilnim radom.

- Stoga nemojte nikada izravno okrenuti iz položaja 0 u položaj 1 ili obrnuto.
- 1. Pritisnite upravljački gumb odabranog plamenika i okrenite ga u smjeru suprotnom od kazaljke na satu do najvišeg stupnja. Držite pritisnut upravljački gumb.
- ✓ Kod svih plamenika nastaje iskrenje i pali se plamen.
- 2. Pričekajte nekoliko sekundi i otpustite upravljački gumb.
→ "Sigurnosni sustav", Stranica 18
- 3. Okrenite upravljački gumb na željeni stupanj.
- 4. Ako ne dolazi do paljenja, okrenite upravljački gumb u položaj za isključivanje i ponovite prethodno opisane korake. Ovaj put upravljački gumb držite pritisnut duže vrijeme (do 10 sekundi).

Napomena:

Uzmite u obzir sljedeće napomene kako bi se osiguralo ispravno funkcioniranje uređaja:

- Dijelovi plamenika → Stranica 17 i rešetka → Stranica 17 moraju biti ispravno postavljeni.
- Nemojte zamijeniti poklopac plamenika.

- Pazite na najveću čistoću. Redovito čistite svjećice malom, nemetalnom četkom. Imajte na umu da svjećice nisu otporne na snažne udarce.
- Rupice i utori na plameniku moraju biti čisti za pravilan plamen.
→ "Čišćenje plamenika", Stranica 20

6.2 Sigurnosni sustav

Sigurnosni sustav (termoelement) prekida strujanje plina ako se plamenici slučajno ugase. Da biste upalili plamenik, morate aktivirati sustav koji omogućuje strujanje plina.

- Upalite plamenik bez otpuštanja upravljačkog gumba.
✓ Pali se plamen.
- Držite pritisnut upravljački gumb još 4 sekunde.

6.3 Ručno paljenje plinskog plamenika

U slučaju nestanka struje plamenike možete i ručno upaliti.

- Pritisnite upravljački gumb odabranog plamenika i okrenite ga u smjeru suprotnom od kazaljke na satu do najvišeg stupnja.
- Plameniku približite upaljač ili plamen (upaljač, šibicu, itd.).

6.4 Isključivanje plamenika

- Okrenite upravljački gumb u smjeru kazaljke na satu na 0.

6.5 Normalno ponašanje tijekom rada

Ova su ponašanja normalna za uređaj:

- Lagano pištanje iz upaljenog plamenika.
- Otpuštanje mirisa tijekom prve uporabe. Ti će mirisi nestati nakon nekog vremena.
- Narančasti plamen. To je zbog prašine u okolini, prolivene tekućine itd.

- Pucketanje nekoliko sekundi nakon isključivanja plamenika. To je zbog uključivanja sigurnosnog sustava.
→ "Sigurnosni sustav", *Страница 18*

7 Posuda za kuhanje

Ove napomene pomoći će vam uštedjeti energiju i izbjeći oštećenja na posudama za kuhanje.

7.1 Prikladno posude za kuhanje

Upotrebljavajte samo posudu za kuhanje odgovarajućeg promjera. Posuda za kuhanje ne smije prelaziti preko ruba ploče za kuhanje.

Na velikim plamenicima nikada ne koristite malu posudu za kuhanje. Plamen ne smije dodirivati bočne stijenske posude za kuhanje.

Plamenik	Minimalni promjer dna posude za kuhanje	Maksimalni promjer dna posude za kuhanje
Jaki plamenik	20 cm	26 cm
Normalni plamenik	14 cm	22 cm

Koristite posude za kuhanje sa zaobljenim dnom samo na plameniku s više kruna.

- Ploča za kuhanje mora imati jedan plamenik s više kruna i dodatnu nosivu rešetku za wok.
- Dodatna nosiva rešetka za wok mora biti ispravno postavljena.

→ "Pribor", *Страница 17*

7.2 Korištenje posude za kuhanje

Odabir i pozicioniranje posude za kuhanje utječu na sigurnost i energetska učinkovitost vašeg uređaja.

→ "Ušteda energije", *Страница 16*

⚠ UPOZORENJE – Opasnost od požara!

Zapaljive pregrade mogu se zapaliti.

- ▶ Trebate se pridržavati najmanjeg razmaka od 50 mm između posude za kuhanje i zapaljivih pregrada.

Ne koristite deformiranu posudu za kuhanje. Koristite samo posudu za kuhanje s ravnim i debelim dnom.

Deformirana posuda za kuhanje ne stoji stabilno na ploči za kuhanje i može se prevrnuti.

Stavite posudu za kuhanje na sredinu iznad plamenika.

Posuda za kuhanje može se prevrnuti ako ne stoji na sredini na plameniku.

Ispravno stavite posudu za kuhanje na rešetke.

Posuda za kuhanje može se prevrnuti ako je stavite izravno na plamenik.

8 Preporučene postavke za kuhanje

Upravljačkim gumbima na uređaju možete kontinuirano namjestiti veličinu plamena na različite stupnjeve snage od 1 do 9.

Vrijeme kuhanja i stupnjevi snage ovise o vrsti, težini i kvaliteti namirnica, vrsti korištenog plina kao i materijalu posude za kuhanje.

Savjeti

- Savjeti za kuhanje
 - Kada kuhate juhe, krem juhe, leću ili slanutak, sve sastojke istovremeno stavite u posudu za kuhanje.
 - Za jela u tavi najprije zagrijte ulje. Kada započnete s pečenjem, održavajte temperaturu stalnom i po potrebi prilagodite stupanj snage. Prilikom pripreme više porcija pričekajte da se ponovno dosegne temperatura. Redovito okrećite namirnice.
- Za skraćivanje vremena kuhanja:
 - Upotrebljavajte ekspres lonac za kuhanje krem juha i mahunarki. Ako koristite ekspres lonac, pridržavajte se uputa proizvođača.
 - Voda mora ključati prije dodavanja tjestenine, riže ili krumpira. Zatim prilagodite stupanj snage kako biste nastavili s kuhanjem.
 - Prilikom kuhanja riže i krumpira upotrebljavajte poklopac.

Stupanj za kuhanje	Priprema jela
9	<ul style="list-style-type: none"> ▪ Zakuhanje vode ▪ Pečenje u vodenoj kupelji: biskvit, puding, puding od kruha. ▪ Pečenje na visokoj temperaturi: azijska jela.
7-9	<ul style="list-style-type: none"> ▪ Početak kuhanja: tjestenina, juhe, krem juhe, paella, mahunarke, riža na mlijeku. ▪ Prženje u ulju: povrće u tempuri, kroketi, pomfrit, omlet od krumpira, odresci, duboko smrznute namirnice, pecivo. ▪ Pečenje s malo ulja: francuski omlet, odrezak, biftek Stroganoff. ▪ Pečenje, zapečenje: povrće, meso.

Stupanj za kuhanje	Priprema jela
4-6	<ul style="list-style-type: none"> ▪ Nastavak kuhanja: tjestenina, juhe, krem juhe, paella, mahunarke, riža na mlijeku. ▪ Prženje s malo ulja: hamburger, kobasice, grilani losos, kosani odresci. ▪ Varivo, pirjano pečenje: ragu, gulaš, ratatouille. ▪ Kuhanje na srednjoj temperaturi: umak od sira, bešamel, carbonara, napolitana, puding, palačinke. ▪ Odmrzavanje: duboko smrznute namirnice.

Stupanj za kuhanje	Priprema jela
1-3	<ul style="list-style-type: none"> ▪ Završetak kuhanja: riža, paella, mahunarke, riža na mlijeku. ▪ Kuhanje na pari: riba, povrće. ▪ Zagrijavanje i održavanje topline: gotova jela.
1	Topljenje: maslac, čokolada, želatina, med, karamel.

9 Čišćenje i održavanje

Kako bi vam uređaj dugo ostao funkcionalan, pažljivo ga čistite i održavajte.

9.1 Sredstva za čišćenje

Odgovarajuća sredstva za čišćenje možete kupiti kod servisne službe ili u internetskoj trgovini.

POZOR!

Neprikladna sredstva za čišćenje mogu oštetiti površine uređaja.

- ▶ Nemojte upotrebljavati jaka ili abrazivna sredstva za čišćenje.
- ▶ Ne upotrebljavajte čeličnu vunu.
- ▶ Ne upotrebljavajte noževe niti oštre predmete kako biste uklonili sasušene ostatke hrane s ploče za kuhanje.
- ▶ Ne upotrebljavajte noževe niti oštre predmete kako biste očistili spoj između stakla i poklopca plamenika, metalnih profila ili staklenih ili aluminijskih ploča.
- ▶ Ne upotrebljavajte parne čistače.

9.2 Čišćenje uređaja

POZOR!

Ako izvadite upravljačke gumbе tijekom čišćenja uređaja, vlaga može prodrijeti i oštetiti unutrašnjost uređaja.

- ▶ Za čišćenje uređaja nemojte izvaditi upravljačke elemente.

1. Ostavite uređaj da se ohladi.
2. Očistite spužvom, sapunom i vodom.
3. Obrišite mekom krpom.

Savjet: Odmah uklonite prolivenu tekućinu. Time ćete spriječiti da se ostaci hrane zalijepe i smanjiti napor pri sljedećem čišćenju.

9.3 Čišćenje plamenika

Očistite površinu dijelova plamenika nakon svake uporabe. Tako ćete spriječiti da zagore ostaci hrane.

POZOR!

Dijelovi plamenika mogu se oštetiti ako ih perite u perilici posuđa.

- ▶ Ne perite dijelove plamenika u perilici posuđa.

Napomena: Pridržavajte se napomena za sredstva za čišćenje.

→ "Sredstva za čišćenje", *Stranica 20*

1. Ostavite uređaj da se ohladi.
2. Očistite nemetalnom četkom i sapunicom.
3. U potpunosti obrišite uređaj suhom krpom. Ako na početku kuhanja ima kapljica vode ili vlažnih područja, emajl se može oštetiti.
4. Postavite dijelove plamenika. Provjerite jesu li poklopci plamenika ispravno pozicionirani na razdjelniku.
→ "Plamenik", *Stranica 17*

9.4 Čišćenje rešetki

Napomena: Pridržavajte se napomena za sredstva za čišćenje.

→ "Sredstva za čišćenje", *Stranica 20*

POZOR!

Rešetke se mogu oštetiti ako ih perite u perilici posuđa.

- ▶ Ne perite rešetke u perilici posuđa.

1. Ostavite uređaj da se ohladi.
2. Oprezno skinite rešetke.
3. Očistite nemetalnom četkom i sapunicom. Pažljivo očistite područje oko gumenih podloga. Ako se gumene podloge odvoje, rešetka može izgresti ploču za kuhanje.
4. U potpunosti obrišite uređaj suhom krpom. Ako na početku kuhanja ima kapljica vode ili vlažnih područja, emajl se može oštetiti.
5. Ispravno stavite rešetke.
→ "Rešetke", *Stranica 17*

10 Uklanjanje smetnji

Manje smetnje na svom uređaju možete samostalno ukloniti. Iskoristite informacije za uklanjanje smetnji prije nego što se obratite servisnoj službi. Tako ćete izbjeći nepotrebne troškove.

⚠ UPOZORENJE – Opasnost od ozljede!

Nestručni popravci su opasni.

- ▶ Popravke na uređaju smije vršiti samo obučeno stručno osoblje.
- ▶ Ako je uređaj neispravan, nazovite servisnu službu.

⚠ UPOZORENJE – Opasnost od strujnog udara!

Nestručni popravci su opasni.

- ▶ Popravke na uređaju smije vršiti samo obučeno stručno osoblje.
- ▶ Za popravak uređaja smiju se upotrebljavati samo originalni rezervni dijelovi.
- ▶ Ako je mrežni priključni vod ovog uređaja oštećen, kako bi se izbjegle opasnosti, može ga zamijeniti jedino proizvođač ili njegova servisna služba ili slična kvalificirana osoba.

10.1 Funkcionalne smetnje

Kvar	Uzrok i rješavanje problema
Električno paljenje je u kvaru.	Osigurač je neispravan. ▶ Provjerite osigurač u ormariću s osiguračima. Aktivirao se automatski osigurač ili zaštitna strujna sklopka. ▶ U ormariću s osiguračima provjerite je li se aktivirao automatski osigurač ili zaštitna strujna sklopka. Mrežni utikač iz mrežnog priključnog voda nije utaknut. ▶ Priključite uređaj na strujnu mrežu. Opskrba strujom je prekinuta. ▶ Provjerite funkcionira li rasvjeta ili drugi uređaji u prostoriji.
Automatsko paljenje ne radi.	Između svječice i plamenika ima ostataka hrane ili nečistoće. ▶ Očistite prostor između svječice i plamenika. Dijelovi plamenika su vlažni. ▶ Pažljivo obrišite dijelove plamenika. Dijelovi plamenika nisu ispravno postavljeni. ▶ Ispravno postavite dijelove plamenika. Uređaj nije uzemljen, nestručno je priključen ili je oštećen kabel za uzemljenje. ▶ Kontaktirajte električara.
Plamen plamenika je nepostojan.	Dijelovi plamenika nisu ispravno postavljeni. ▶ Ispravno postavite dijelove plamenika. Otvori na plameniku su zaprljani. ▶ Očistite i obrišite otvore na plameniku.
Istjecanje plina ne izgleda normalno ili plin ne izlazi.	Dovod plina je zatvoren ventilima za zatvaranje. ▶ Otvorite ventile za zatvaranje. Plinska boca je prazna. ▶ Zamijenite plinsku bocu.
U kuhinji se osjeti miris plina.	Upravljački gumb je otvoren. ▶ Zatvorite upravljačke gumbе. Plinska boca nije stručno priključena. ▶ Provjerite je li plinska boca stručno priključena. Plinski vod do uređaja nije zabrtvljen. 1. Zatvorite glavni ventil za plin. 2. Provjetrite prostoriju. 3. Odmah nazovite ovlaštenog instalatera koji će provjeriti plinski sustav i izdati certifikat o instalaciji. 4. Uređaj ne upotrebljavajte toliko dugo sve dok niste sigurni da plin ne istječe na instalaciji ili na uređaju.
Plamenik se isključuje čim otpustite upravljački gumb.	Niste dovoljno dugo pritisnuli upravljački gumb. 1. Nakon paljenja držite pritisnut upravljački gumb nekoliko sekundi. 2. Jako pritisnite upravljački gumb.

Kvar	Uzrok i rješavanje problema
Plamenik se isključuje čim otpustite upravljački gumb.	Otvori na plameniku su zaprljani. ▶ Očistite i obrišite otvore na plameniku.

11 Servisna služba

Originalne rezervne dijelove koji su bitni za funkcioniranje uređaja u skladu s odgovarajućom Direktivom o ekološkom dizajnu Direktivom možete dobiti od naše korisničke službe tijekom perioda od najmanje 10 godina od stavljanja vašeg uređaja na tržište na Europskom gospodarskom području.

Napomena: Angažiranje servisne službe besplatno je u okviru uvjeta jamstva proizvođača.

Detaljne informacije o vremenu jamstva i uvjetima jamstva možete pronaći kod naše servisne službe, svog dobavljača ili na našoj internetskoj stranici.

Kada se obraćate servisnoj službi, potreban vam je proizvodni broj (E-Nr.) i tvornički broj (FD) uređaja.

Kontakt-podatke servisne službe naći ćete ovdje odn. u priloženom popisu servisnih službi na našoj internetskoj stranici.

11.1 Proizvodni broj (E-Nr.) i tvornički broj (FD)

Proizvodni broj (E-Nr.) i tvornički broj (FD) možete pronaći na tipskoj pločici uređaja.

Označnu pločicu naći ćete:

- na informacijama o uređaju.
- na donjoj strani ploče za kuhanje.

Kako biste podatke o svom uređaju i broj telefona servisne službe brzo ponovno pronašli, možete ih zabilježiti.

12 Zbrinjavanje

12.1 Zbrinjavanje starih uređaja u otpad

Ekološki prikladnim zbrinjavanjem otpada mogu se ponovo iskoristiti vrijedne sirovine.

1. Izvucite mrežni utikač iz mrežnog priključnog voda.
2. Prerežite mrežni priključni vod.
3. Uređaj zbrinite na ekološki prihvatljiv način.

Informacije o aktualnim načinima zbrinjavanja možete dobiti od svog specijaliziranog trgovca ili se raspitajte u komunalnoj ili lokalnoj gradskoj upravi.



Ovaj je uređaj označen u skladu s europskom smjernicom 2012/19/EU o otpadnim električnim i elektronskim uređajima (waste electrical and electronic equipment - WEEE).

Smjernica određuje okvir za povratak i zbrinjavanje otpadnih uređaja valjan u cijeloj Europskoj Uniji.

Për informacione të mëtejshme, ju lutemi referojuni Udhëzuesit Përdorues Dixhital.



Pasqyra e përmbajtjes

1	Siguria.....	23
2	Shmangia e dëmeve materiale	26
3	Mbrojtja e mjedisit dhe kursimi.....	26
4	Njohja.....	27
5	Aksesorët	27
6	Përdorimi bazë	28
7	Enët e gatimit	29
8	Këshilla për vendosjen e rregullimeve për gatimin	29
9	Pastrimi dhe kujdesi	30
10	Mënjanimi i defekteve	31
11	Shërbimi i klientit	32
12	Hedhja.....	32

1 Siguria

Mbani parasysh udhëzimet e sigurisë në vijim.

1.1 Udhëzime të përgjithshme

- Lexoni me kujdes këtë manual.
- Ruani manualin dhe informacionet e produktit për përdorim të mëvonshëm ose për zotëruesin pasardhës të saj.
- Mos e lidhni pajisjen nëse konstatoi dëmtime nga transporti.

1.2 Përdorimi i parashikuar

Siguria gjatë përdorimit garantohe vetëm nëpërmjet një instalimi të saktë profesional në përputhje me manualin e montimit.

Përgjegjësia për funksionimin pa probleme në vendin e instalimit është e instaluesit.

Përdoreni pajisjen vetëm:

- për qëllime gatimi.
- nën mbikëqyrje. Mbani në mbikëqyrje të pandërprerë proceset e gatimit me kohë të shkurtër.
- në shtëpi dhe në mjedis shtëpiak.
- deri në një lartësi prej 2000 m mbi nivelin e detit.

Mos e përdorni pajisjen:

- në varka apo automjete.
- si ngrohje e dhomës.
- me një kronometër të jashtëm ose telekomandë.
- në ambient të jashtëm

Për kalimin në një lloj tjetër gazi komunikoni me shërbimin për klientin.

1.3 Kufizimi i rrethit të përdoruesve

Kjo pajisje mund të përdoret nga fëmijët e moshës 8 vjeç e lart dhe nga personat me aftësi të kufizuara fizike, ndijuese ose mendore apo me mungesë përvoje dhe/ose njohurish, nëse këta mbikëqyren ose udhëzohen për përdorimin e sigurt të pajisjes dhe ata i kuptojnë rreziqet që mund të lindin prej saj.

Mos lejoni fëmijët që të luajnë me pajisjen. Pastrimi dhe mirëmbajtja nga përdoruesi nuk duhet të bëhen nga fëmijët, me përjashtim të rastit kur ata janë 15 vjeç e lart dhe janë nën mbikëqyrjen e një të rrituri.

Mbani fëmijët e moshës nën 8 vjeç larg pajisjes dhe kabllave të lidhjes elektrike.

1.4 Përdorimi i sigurt

PARALAJMËRIM – Rrezik shpërthimi!

Gazi që rrjedh jashtë mund të rezultojë në shpërthim. SJELLJA NË RAST SE NDIENI ERË GAZI OSE NË RAST DEFEKTESH NË INSTALIME GAZI

- ▶ Mbyllni menjëherë tubin e furnizimit me gaz ose valvulën e bombolës së gazit.
- ▶ Fikni menjëherë flakët e pambuluara dhe cigaret.
- ▶ Mos i përdorni më çelësin e dritave dhe çelësin e pajisjes.
- ▶ Mos hiqni asnjë spinë nga prizat elektrike.
- ▶ Mos përdorni telefon ose celular në shtëpi.
- ▶ Hapni dritaret dhe ajrosni mirë dhomën.
- ▶ Telefononi shërbimin për klientin ose kompaninë e furnizimit me gaz.

Gazi që rrjedh jashtë mund të rezultojë në shpërthim. Sasitë e vogla të gazit mund të grumbullohen përgjatë një kohe të gjatë dhe më pas të ndizen.

- ▶ Nëse pajisja nuk do të përdoret për një kohë të gjatë, mbyllni saraçineskën e sigurisë të linjës së furnizimit me gaz.

Gazi që rrjedh jashtë mund të rezultojë në shpërthim. Kur bombola e gazit nuk mbahet vertikalisht, ekziston mundësia që brenda në pajisje të futet gaz propan/butan i lëngshëm. Për rrjedhojë, nga vatrat mund të dalin flakë të forta të menjëhershme. Pjesët mund të dëmtohen dhe të humbasin izolimin me kalimin e kohës, kështu që mund të rrjedhë gaz në mënyrë të pakontrolluar.

- ▶ Vendosini bombolat e gazit të lëngshëm gjithmonë në pozicion vertikal.

⚠ PARALAJMËRIM – Rrezik helmimi!

Përdorimi i pajisjes së gatimit me gaz çon në krijimin e nxehtësisë, të lagështisë dhe të produkteve të djegies në ambientin e instalimit.

- ▶ Bëni kujdes për ventilimin e mjaftueshëm të kuzhinës, në veçanti gjatë përdorimit të pajisjes së gatimit me gaz.
- ▶ Siguroni një ajrim shtesë të ambientit në rast përdorimi intensiv dhe për kohë të gjatë të pajisjes, në mënyrë që të nxirni jashtë produktet nga djegia, p.sh. kur keni një pajisje ekzistues për ajrimin mekanik, vendosni një nivel më të lartë fuqie të saj dhe në të njëjtën kohë siguroni shkëmbimin e ajrit me ajër të freskët në ambientin e instalimit të pajisjes.
- ▶ Për instalimin e pajisjeve shtesë të ajrimit konsultohuni me stafin teknik.

⚠ PARALAJMËRIM – Rrezik zjarri!

Gatimi pa mbikëqyrje me yndyrë ose vaj në vatrat e gatimit mund të jetë i rrezikshëm dhe mund të shkaktojë zjarre.

- ▶ Mos i lini asnjëherë pa mbikëqyrje vajrat dhe yndyrat e nxehta.
- ▶ Asnjëherë mos tentoni ta fikni një zjarr me ujë, por përkundrazi fikni pajisjen dhe më pas mbulonit flakët, për shembull, me një batanije ose me batanije për shuarjen e zjarrit.

Pajisja nxehet shumë.

- ▶ Kurrë mos vendosni mbi planin e gatimit ose shumë afër tij objekte që marrin flakë.
- ▶ Kurrë mos mbani objekte mbi planin e gatimit.

Pajisja nxehet.

- ▶ Mos mbani në ruajtje asnjë objekt që digjet apo kanaçe spërkatëse në sirtarin direkt poshtë planit të gatimit.
- ▶ Kurrë mos vendosni në ruajtje ose mos përdorni objekte që digjen, kanaçe spërkatëse ose produkte pastrimi, poshtë pajisjes ose në afërsi të saj.

Kapakët mbulues të planit të gatimit mund të shkaktojnë aksidente, p.sh. për shkak të mbinxehjes, ndezjes ose thyerjes së materialeve.

- ▶ Mos përdorni kapakë mbulues për planin e gatimit.

Vatrat e gazit që nuk kanë enë gatimi sipër lëshojnë shumë nxehtësi gjatë kohës që janë në punë. Aspiratori i montuar sipër tyre mund të dëmtohet ose të marrë flakë.

- ▶ Ndizini vatrat e gazit vetëm kur sipër tyre janë vendosur enë gatimi.

Pajisja nxehet shumë, tekstilet dhe objektet e tjera mund të marrin flakë.

- ▶ Mbani larg flakëve tekstilet e mundshme, si p.sh. veshjet ose perdet.
- ▶ Asnjëherë mos u zgjatni sipër flakëve.
- ▶ Mos vendosni asnjëherë asnjë objekt që digjet, p.sh. peceta për enët ose gazeta, mbi, anash ose poshtë pajisjes.

Gazi që rrjedh jashtë mund të ndizet.

- ▶ Nëse vatra nuk ndizet pas 10 sekondave, ktheni çelësin e përdorimit në pozicionin zero dhe hapni derën ose dritaren e dhomës. Pritni të paktën një minutë përpara rindezjes së vatrës së gazit.
- ▶ Nëse flaka shuhet pa dashje gjatë funksionimit, kalojeni butonin komandues në pozicionin zero. Pritni të paktën një minutë përpara rindezjes së vatrës së gazit.

Ushqimet mund të marrin flakë.

- ▶ Procesi i gatimit duhet mbajtur nën mbikëqyrje. Një proces i shkurtër duhet mbikëqyrur në çdo rast.

⚠ PARALAJMËRIM – Rrezik djegiesh!

Pjesët e aksesueshme mund të nxehen gjatë punës.

- ▶ Mbani larg fëmijët e vegjël.

Mbrojtëset e vatrave të gatimit mund të shkaktojnë aksidente.

- ▶ Mos përdorni asnjëherë mbrojtëse të vatrës së gatimit.

Ena boshe e gatimit nxehet jashtëzakonisht shumë mbi vatrën e ndezura me gaz.

- ▶ Asnjëherë mos nxehni enë gatimi boshe.

Pajisja nxehet kur punon.

- ▶ Përpara pastrimit, lëreni pajisjen të ftohet.

⚠ PARALAJMËRIM – Rrezik nga goditja elektrike!

Riparimet e gabuara janë shkak për rreziqe.

- ▶ Riparimet në pajisje duhen kryer vetëm nga staf teknik i trajnuar për këtë qëllim.
- ▶ Për riparimin e pajisjes lejohet të përdoren vetëm pjesë këmbimi origjinale.
- ▶ Nëse dëmtohet kordoni elektrik i pajisjes, atëherë ai duhet të zëvendësohet nga prodhuesi ose shërbimi i tij për klientin ose nga një person i ngjashëm i kualifikuar, për të evituar rreziqet e mundshme.

Pajisja e dëmtuar ose kordoni elektrik i dëmtuar përbëjnë rrezik për jetën.

- ▶ Kurrë mos vini në punë një pajisje të dëmtuar.
 - ▶ Asnjëherë mos tërhiqni kordonin elektrik për të shkëputur pajisjen nga rrjeti elektrik. Hiqni kordonin elektrik duke e kapur gjithmonë nga spina.
 - ▶ Kur pajisja ose kordoni elektrik është i dëmtuar, shkëputni menjëherë kordonin elektrik ose fikni siguresën në kutinë e siguresave dhe mbyllni furnizimin me gaz.
 - ▶ Telefononi shërbimin e klientit. → *Faqe 32*
- Lagështia që futet brenda mund të shkaktojë goditje elektrike.
- ▶ Mos përdorni pastrues me avull ose pastrues me presion të lartë për të pastruar pajisjen.

Në pjesët e nxehta të pajisjes izolimi i kabllor i pajisjeve elektrike mund të shkrijë.

- ▶ Asnjëherë mos lejoni që kabllorja e lidhjes e pajisjeve elektrike të bjerë në kontakt me pjesët e nxehta të pajisjes.

⚠ PARALAJMËRIM – Rrezik lëndimi!

Defektet ose dëmtimet në pajisje dhe riparimet e papërshtatshme janë të rrezikshme.

- ▶ Asnjëherë mos e ndizni një pajisje me defekt.
- ▶ Nëse pajisja është me defekt, hiqni spinën elektrike të saj ose fikni siguresën në kutinë e siguresave, mbyllni furnizimin me gaz dhe telefononi shërbimin për klientin.
- ▶ Riparimet në pajisje dhe ndërimi i tubave të dëmtuar të gazit duhen kryer vetëm nga staf teknik i trajnuar.

Plasat apo krisjet në pllakën e xhamit janë të rrezikshme.

- ▶ Fikini menjëherë të gjitha vatrën dhe elementet e mundshme ngrohëse elektrike, dhe shkëputeni pajisjen nga korrenti.
- ▶ Mbylleni linjën e gazit.
- ▶ Mos e prekni sipërfaqen e pajisjes
- ▶ Mos e përdorin pajisjen.
- ▶ Telefonojini shërbimit të klientit.

Madhësitë e papërshtatshme të enës së gatimit, ena e gatimit që është e dëmtuar ose e vendosur gabim mund të shkaktojnë lëndime të rënda.

- ▶ Ndiqni udhëzimet për enët e gatimit. Kur ndizet vatra e gatimit me gaz në çentil krijohen shkëndija.

- ▶ Asnjëherë mos e prekni çentilin me dorë ndërkohë që ndizet vatra me gaz.

Nëse një buton komandues nuk mund të rrotullohet ose është i lirshëm, nuk duhet të përdoret më.

- ▶ Drejtojuni menjëherë shërbimit të klientit, në mënyrë që të riparoni ose të zëvendësoni butonin komandues.

Pajisja me sipërfaqe të plasaritur apo të thyer mund t'ju shkaktojë prerje.

- ▶ Mos e përdorni pajisjen nëse ka sipërfaqe të plasaritur apo të thyer.

⚠ PARALAJMËRIM – Rrezik asfiksioni!

Fëmijët mund të fusin në kokë ose të mbështillen me materialin e paketimit dhe për rrjedhojë të mbyten.

- ▶ Mbani larg fëmijëve materialin e paketimit.
- ▶ Mos i lini fëmijët të luajnë me materialin e paketimit.

Fëmijët mund të thithin ose të gëlltitin pjesë të vogla dhe për rrjedhojë të mbyten.

- ▶ Mbani pjesët e vogla larg nga fëmijët.
- ▶ Mos lejoni fëmijët të luajnë me pjesët e vogla.

2 Shmangia e dëmeve materiale

VINI RE!

Për shkak të nxehtësisë mund të shkaktohen dëme në pajisjet ose mobiliet përreth. Nëse pajisja mbahet në punë për kohë të gjatë, krijohet nxehtësi dhe lagështi.

- ▶ Hapni një dritare ose ndizni një aspirator që nxjerr ajrin jashtë.

Akumulimi i nxehtësisë mund të dëmtojë pajisjen.

- ▶ Mos përdorni dy vatra gazi apo burime nxehtësie vetëm për një enë gatimi.
- ▶ Mos përdorni për kohë të gjatë dhe me fuqi të plotë pllaka të pjekjes në skarë, tenxhere prej balte etj.

Akumulimi i nxehtësisë mund të dëmtojë elementet komandues.

- ▶ Mos përdorni enë të madhe gatimi mbi vatrën e gazit që ndodhet afër çelësave të komandimit.

Pozicioni i gabuar i një çelësi komandimi çon në probleme në funksionim.

- ▶ Kur pajisja nuk është në përdorim, ktheni gjithmonë çelësin e komandimit në pozicionin zero.

Trajtimi jo i kujdesshëm i enëve të gatimit mund ta dëmtojë sipërfaqen e pajisjes.

- ▶ Punoni me kujdes me enën e gatimit mbi planin e gatimit.
- ▶ Mos vendosni objekte të rënda mbi planin e gatimit. Tërheqja zvarrë e enës së gatimit mund të krisë pllakën e xhamit.
- ▶ Ngrini lart enën e gatimit gjatë lëvizjes. Kur mbi planin e gatimit bien objekte të forta ose me majë, mund të shkaktohen dëme.
- ▶ Mos lejoni rënien e objekteve të forta ose me majë mbi planin e gatimit.
- ▶ Mos e përplasni planin e gatimit në asnjë anë të tij. Kripa, sheqeri ose rëra që mund të bjerë nga perimet, mund të gërvishin xhamin.
- ▶ Mos e përdorni planin e gatimit si plan pune ose për të mbajtur objekte të tjera.

Shqeri i shkrirë ose ushqimet me përmbajtje të lartë sheqeri mund të dëmtojnë xhamin.

- ▶ Pastroni menjëherë ushqimet që derdhen me një shpatull për xham.

3 Mbrojtja e mjedisit dhe kursimi

3.1 Kursimi i energjisë

Nëse ndiqni udhëzimet e dhëna pajisja juaj konsumon më pak energji.

Zgjidhni vatrën që është e përshtatshme për madhësinë e tenxheres. Vendosni enën e gatimit në qendër.

Këshillë Prodhuesit e enëve zakonisht japin diametrin e sipërm/të jashtëm të tenxheres. Shpesh i është më i madh sesa diametri i bazamentit.

- Enët e papërshtatshme të gatimit ose zonat e gatimit jo të mbuluara plotësisht konsumojnë shumë energji.

Mbyllini tenxheret me një kapak të përshtatshëm.

- Kur gatuar pa kapak, pajisja konsumon shumë më tepër energji.

Ngrijeni kapakun mundësisht sa më rrallë.

- Kur ju ngrini kapakun, largohet shumë energji.

Përdorni kapak qelqi.

- Me kapakun e qelqit ju mund të shihni brenda tenxheres, pa qenë nevoja ta ngrini kapakun.

Përdorni enë gatimi që përshtaten me sasinë e ushqimit.

- Ena e madhe e gatimit me pak ushqim brenda harxhon më shumë energji gjatë nxehjes.

Zieni me pak ujë.

- Sa më shumë ujë të ketë në enën e gatimit, aq më shumë energji nevojitet për nxehjen.

Kryeni përpara kohe kalimin në një nivel më ulët gradimi.

- Me një nivel shumë të lartë të zierjes së ngadaltë çoni dëm shumë energji.

Informacionet e produktit sipas direktivës (EU) 66/2014 i gjeni në broshurën bashkëngjitur të pajisjes dhe në faqen e internetit të produktit të pajisjes suaj.

3.2 Hedhja e paketimit

Materialet e paketimit janë ekologjike dhe të riciklueshme.

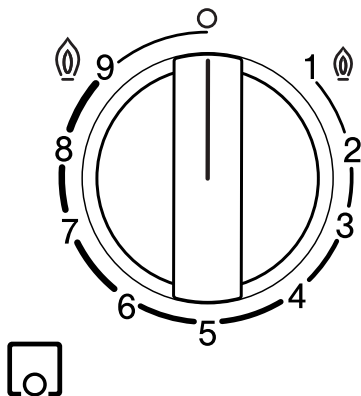
- ▶ Hidhni pjesët e caktuara të seleksionuara sipas llojit.

4 Njohja

4.1 Çelësi i komandimit

Përmes panelit të komandimit mund të caktoni të gjitha funksionet e pajisjes dhe të merrni informacion për gjendjen e funksionimit.

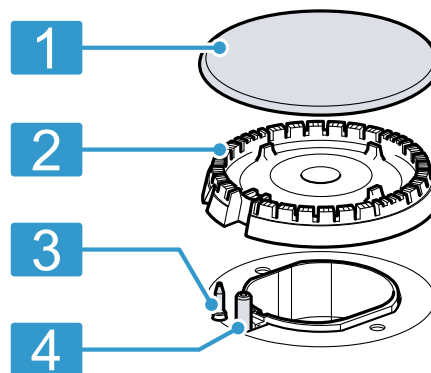
Me çelësat e komandimit madhësia e flakës mund të vendoset në mënyrë graduale në nivele të ndryshme gradimi.



Treguesi	Kuptimi
	Çelësi i komandimit i vatrës së caktuar të gazit.
o	Vatra e gazit fikur.
	Fuqia më e lartë dhe ndezja elektrike e vatrës së gazit.
1	Fuqia më e ulët.

4.2 Vatra e gazit

Këtu gjeni një pasqyrë përmbledhëse të pjesëve përbërëse të vatrës së gazit.



1	Kapaku i vatrës
2	Koka shpërndarëse e vatrës
3	Termoelementi për monitorimin e flakës
4	Kandela ndezëse

4.3 Skarat mbajtëse

Vendosni saktë në vend skarat mbajtëse. Vendosni enën e gatimit si duhet mbi skarat mbajtëse. Asnjëherë mos e vendosni enën e gatimit direkt mbi vatër.

Gjithmonë hiqni me kujdes skarat mbajtëse. Lëvizja e një skare mbajtëse mund të zhvendosë skarat mbajtëse që ndodhen pranë.

Këshillë Mbetjet metalike që mbeten si rezultat i lëvizjes së disa enëve të gatimit mbi skarën mbajtëse mund t'i eliminoni nëpërmjet pastrimit të rregullt.

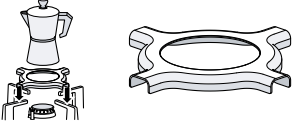
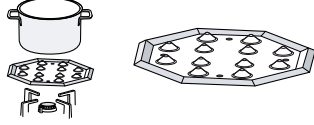
→ "Pastrimi i skarave mbajtëse", Faqe 30

5 Aksesorët

Aksesorët mund t'i blini pranë shërbimit të klientit, në dyqanet e specializuara ose në internet. Përdorni vetëm aksesore origjinalë, sepse ato janë të përshtatur saktësisht për pajisjen tuaj.

Aksesorët janë specifikë sipas pajisjes. Kur blini aksesore duhet të jepni gjithmonë emërtimin e saktë (E-Nr.) të pajisjes suaj. → Faqe 32

Aksesorët që disponohen posaçërisht për pajisjen tuaj mund t'i mësoni në katalogun tonë, në dyqanin online ose te shërbimi për klientin.
www.bosch-home.com

Aksesorët	Përshkrimi	Përdorimi
Skara shtesë për makinën e kafesë		<ul style="list-style-type: none"> ■ Përdoreni vetëm mbi vatrën e gazit me fuqinë më të vogël. ■ Përdoreni me enë gatimi me një diametër më të vogël se 12.
Pllaka e vatrës për zierje		<ul style="list-style-type: none"> ■ Për zierje me nxehtësi të butë. ■ Përdorni vatrën ekonomike ose vatrën normale të gazit. Kur ekzistojnë disa vatra gazi normale, preferohet të përdorni vatrën prapa ose përpara në anën e djathtë. ■ Vendoseni mbi skarën mbajtëse me pjesën e thelluar për poshtë dhe asnjëherë direkt mbi vatrën e gazit.

5.1 Aksesorët e instalimit

- Përdorni aksesorët e instalimit për kombinimin e pajisjeve të së njëjtës markë.

6 Përdorimi bazë

6.1 Ndezja e një vatre gazi

Plani i gatimit ka një ndezje automatike të vatrave të gazit.

⚠ PARALAJMËRIM – Rrezik zjarri!

Gazi që rrjedh jashtë mund të ndizet.

- ▶ Nëse vatra nuk ndizet pas 10 sekondave, ktheni çelësin e përdorimit në pozicionin zero dhe hapni derën ose dritaren e dhomës. Pritni të paktën një minutë përpara rindezjes së vatrës së gazit.
- ▶ Nëse flaka shuhet pa dashje gjatë funksionimit, kalojeni butonin komandues në pozicionin zero. Pritni të paktën një minutë përpara rindezjes së vatrës së gazit.

VINI RE!

Kur e rrotulloni direkt çelësin e komandimit midis pozicionit 0 dhe 1, mund të shfaqen anomali në funksionim.

- ▶ Për këtë arsye, asnjëherë mos e rrotulloni direkt çelësin nga pozicioni 0 në pozicionin 1, ose anasjelltas.
1. Shtypni çelësin e komandimit të vatrës që keni zgjedhur dhe rrotullojeni në drejtim kundërorar deri në nivelin më të lartë të gradimit. Mbani të shtypur çelësin e komandimit.
 - ✓ Në të gjitha vatrave të gazit krijohen shkëndija dhe flaka ndizet.
 2. Pritni për pak sekonda dhe lëshoni çelësin e komandimit.
→ "Sistemi i sigurisë", Faqe 28
 3. Rrotulloni çelësin e komandimit në gradimin që dëshironi.
 4. Nëse ndezja nuk ndodh, rrotulloni çelësin e komandimit në pozicionin fikur dhe përsëritni hapat e përshkruar më lart. Këtë radhë mbajeni çelësin e komandimit të shtypur për më gjatë (deri në 10 sekonda).

Shënim

Ndiqni udhëzimet e mëposhtme për të garantuar funksionimin e rregullt të pajisjes:

- Pjesët e vatrës së gazit → *Страница 27* dhe skara → *Страница 27* duhet të jenë të vendosura saktë.
- Mos i ngatërroni kapakët e vatrave të gazit.
- Siguroni pastërti maksimale. Pastroni rregullisht kandelat e ndezjes me një furçë të vogël jometalike. Bëni kujdes që të mos ushtroni forcë të madhe mbi kandelat e ndezjes.
- Vrimat dhe kanalet e vatrës së gazit duhet të jenë të pastra që flaka të jetë e rregullt.
→ "Pastrimi i vatrës së gazit", *Страница 30*

6.2 Sistemi i sigurisë

Sistemi i sigurisë (termoelementi) ndërpret qarkullimin e gazit kur vatra e gazit fiket pa qëllim. Për të ndezur vatrën e gazit duhet të aktivizoni sistemin që mundëson qarkullimin e gazit.

1. Ndizni vatrën e gazit pa e lëshuar çelësin e komandimit.
- ✓ Flaka do të ndizet.
2. Mbani të shtypur çelësin e komandimit edhe për 4 sekonda të tjera.

6.3 Ndezja me dorë e një vatre gazi

Vatra e gazit mund të ndizet edhe me dorë në rast shkëputjeje të energjisë elektrike.

1. Shtypni çelësin e komandimit të vatrës që keni zgjedhur dhe rrotullojeni në drejtim kundërorar deri në nivelin më të lartë të gradimit.
2. Mbani një mjet ndezës ose një flakë (çakmak, shkrepëse etj.) pranë vatrës së gazit.

6.4 Fikja e një vatre gazi

- ▶ Rrotulloni çelësin komandues në drejtim orar në 0.

6.5 Sjellja normale gjatë punës

Reagimet e mëposhtme janë normale për pajisjen:

- Fishkëllimë e lehtë nga vatra e ndezur.
- Lëshimi i aromave gjatë përdorimit të parë. Këto aroma zhduken me kalimin e kohës.

- Flaka me ngjyrë portokalli. Kjo shkaktohet nga pluhuri në ajër, lëngjet e derdhura etj.
- Zhurmë kërcitjeje pas sekonda pas fikjes së vatrës së gazit. Kjo shkaktohet nga aktivizimi i sistemit të sigurisë.
→ "Sistemi i sigurisë", Страница 28

7 Enët e gatimit

Këto udhëzime ju ndihmojnë të kurseni energji dhe të shmangni dëmtimet e enëve të gatimit.

7.1 Enët e përshtatshme të gatimit

Përdorni vetëm enë gatimi me diametër të përputhshëm. Ena e gatimit nuk duhet të dalë jashtë kornizës së planit të gatimit. Mos përdorni asnjëherë enë të vogël gatimi mbi vatrën e mëdha të gazit. Flakët nuk duhet të prekin faqet anësore të enës së gatimit.

Vatra e gazit	Diametri minimal i fundit të enës së gatimit	Diametri maksimal i fundit të enës së gatimit
Vatra e fortë e gazit	20 cm	26 cm
Vatra normale e gazit	14 cm	22 cm

Përdorni enë gatimi me fund të harkuar vetëm në vatrën e gazit me disa kurora.

- Plani i gatimit duhet të ketë një vatër gazi me disa kurora dhe skarën mbajtëse shtesë Wok.

- Skara shtesë për Wok duhet të jetë vendosur vendosur saktë.
→ "Aksesorët", Faqe 27

7.2 Përdorimi i enëve të gatimit

Zgjedhja dhe pozicionimi i enës së gatimit ndikojnë në sigurinë dhe efikasitetin e energjisë së pajisjes suaj.
→ "Kursimi i energjisë", Faqe 26

⚠ PARALAJMËRIM – Rrezik zjarri!

Konstruksionet e djegshme mund të marrin flakë.

- ▶ Ruani një distancë minimale prej 50 mm midis enës së gatimit dhe konstruksioneve të djegshme.

Mos përdorni enë gatimi të deformuara. Përdorni vetëm enë gatimi me fund të sheshtë dhe të trashë.	Ena e deformuar e gatimit nuk rri në mënyrë të qëndrueshme mbi planin e gatimit dhe mund të përmbysset.
Vendosni enën e gatimit mirë në qendër të vatrës së gazit.	Ena e gatimit mund të përmbysset, nëse nuk rri në mes të vatrës së gazit.
Vendosni enën e gatimit si duhet mbi skarën mbajtëse.	Ena e gatimit mund të përmbysset nëse vendoset direkt mbi vatër.

8 Këshilla për vendosjen e rregullimeve për gatimin

Me çelësat komandues të pajisjes mund të caktoni madhësinë e flakës me nivele sipas gradacioneve të ndryshme nga 1 deri në 9.

Kohët e gatimit dhe gradacionet varen nga lloji, pesha dhe cilësia e ushqimit, nga lloji i gazeve të përdorura, si dhe nga materiali i enës së gatimit.

Këshilla

- Këshilla gatimi
 - Kur zieni supë, krem, thjerrëza apo qiçra, hidhini të gjithë përbërësit njëkohësisht në enën e gatimit.
 - Në gatesat në tigan, nxehni në fillim vajin. Sapo të filloni me skuqjen, mbajeni temperaturën konstante dhe përshtatni gradacionin sipas nevojës. Kur përgatitni shumë racione, pritni derisa temperatura të arrihet sërish. Ktheni rregullisht ushqimin në anën tjetër.

- Për të shkurtuar kohën e zierjes:
 - Përdorni një tenxhere me presion për të gatuar kremrat dhe bishtajat. Nëse përdorni një tenxhere me presion, ndiqni udhëzimet e prodhuesit.
 - Uji duhet të vlejë para se të hidhni makaronat, orizin apo patatet. Më pas përshtatni gradacionet, për të vazhduar më tej procesin e gatimit.
 - Përdorni një kapak kur zieni oriz dhe patate.

Niveli i gradimit	Përgatitja e ushqimit
9	<ul style="list-style-type: none"> ▪ Vini ujin të ziejë ▪ Zierja në banjo-mari: biskota, puding, kek-puding. ▪ Skuqja në temperaturë më të lartë: gatesa aziatike.

Niveli i gradimit	Përgatitja e ushqimit
7-9	<ul style="list-style-type: none"> ▪ Fillimi i procesit të gatimit: makarona, supa, kremra, paella, bishtaja, sultiash. ▪ Skuqja me vaj: perime të skuqura, kroketa, patate të skuqura, omeletë me patate, shnicel, ushqime të ngrira, biskota. ▪ Skuqja me pak vaj: omeletë franceze, biftek, filetë mishi Strogonoff. ▪ Skuqja, thekja: perime, mish.

Niveli i gradimit	Përgatitja e ushqimit
4-6	<ul style="list-style-type: none"> ▪ Vazhdimi i procesit të gatimit: makarona, supa, kremra, paella, bishtaja, sultiash. ▪ Skuqja me pak vaj: hamburger, salsiçe, troftç në skarç, qofte. ▪ Gjellë, pjekje në zjarr të ngadaltë: ragu, gulash, ratatouille. ▪ Zierja me temperaturë mesatare: salcë djathi, meshamel, karbonara, napolitana, puding, krepa. ▪ Shkrirja: ushqimet e ngrira.
1-3	<ul style="list-style-type: none"> ▪ Gatimi i plotë: oriz, paella, bishtaja, sultiash. ▪ Gatimi me avull: peshk, perime. ▪ Ngrohja dhe mbajtja ngrohtë: gatesa të gatshme.
1	Shkrirja: gjalpë, çokollatë, xhelatinë, mjaltë, karamel.

9 Pastrimi dhe kujdesi

Në mënyrë që pajisja të qëndrojë funksionale për kohë të gjatë, pastrojeni dhe kujdesuni për të me kujdes.

9.1 Produktet e pastrimit

Produktet e përshtatshme të pastrimit mund t'i blini te shërbimi i klientit ose në dyqanin online.

VINI RE!

Produktet e papërshtatshme të pastrimit mund të dëmtojnë sipërfaqen e pajisjes.

- ▶ Mos përdorni mjete pastrimi të mprehta ose gërryese.
- ▶ Mos përdorni lesh teli.
- ▶ Mos përdorni thikë ose objekte të mprehta për të larguar nga plani i gatimit mbetjet e thara të ushqimit.
- ▶ Mos përdorni thikë ose objekte të mprehta për të pastruar ngjitjen midis xhamit dhe allazhit të vatrës së gazit, profileve metalike ose pllakës së xhamit apo të aluminit.
- ▶ Mos përdorni pajisje pastrimi me avull.

9.2 Pastrimi i pajisjes

VINI RE!

Nëse çelësi i komandimit hiqet gjatë pastrimit të pajisjes, lagshtia mund të futet brenda dhe të dëmtojë pjesët e brendshme të pajisjes.

- ▶ Mos i hiqni elementët e komandimit kur pastroni pajisjen.

1. Lëreni pajisjen të ftohet.
2. Pastrojeni atë me një sfungjer, ujë dhe sapun.
3. Më pas thajeni me një leckë të butë.

Këshillë Fshini menjëherë lëngjet që derdhen. Kështu parandalohet ngjitja e mbetjeve të ushqimit dhe zvogëlohet munda i kërkuar në pastrimin në fund.

9.3 Pastrimi i vatrës së gazit

Pastroni sipërfaqen e pjesëve të vatrës së gazit pas çdo përdorimi. Në këtë mënyrë do të parandaloni djegien e mbetjeve të ushqimit.

VINI RE!

Pjesët e djegësit mund të dëmtohen nëse i lani në enëlarëse.

- ▶ Mos i lani pjesët e vatrës në lavastovilje.

Shënim Ndiqni udhëzimet për produktet e pastrimit. → "Produktet e pastrimit", Faqe 30

1. Lëreni pajisjen të ftohet.
2. Pastrojeni me një furçë jometalike dhe me ujë me detergjent enësh.
3. Thani plotësisht pajisjen. Kur në fillim të gatimit ka pika uji ose zona të lagështa, kjo mund të dëmtojë emalin.
4. Vendosni në vend pjesët e vatrës. Sigurohuni që kapaku i vatrës është pozicionuar saktë mbi shpërndarësin e gazit. → "Vatra e gazit", Faqe 27

9.4 Pastrimi i skarave mbajtëse

Shënim Ndiqni udhëzimet për produktet e pastrimit. → "Produktet e pastrimit", Faqe 30

VINI RE!

Skarat mund të dëmtohen nëse i lani në enëlarëse.

- ▶ Mos i lani skarat në enëlarëse.

1. Lëreni pajisjen të ftohet.
2. Hiqni me kujdes skarat mbajtëse.
3. Pastrojeni me një furçë jometalike dhe me ujë me detergjent enësh. Pastroni me kujdes zonën përreth fletëve të gomës. Kur fletët e gomës lirohen, skara mbajtëse mund gërvishet planin e gatimit.
4. Thani plotësisht pajisjen. Kur në fillim të gatimit ka pika uji ose zona të lagështa, kjo mund të dëmtojë emalin.

5. Vendosni saktë në vend skarat mbajtëse.
→ "Skarat mbajtëse", Faqe 27

10 Mënjanimi i defekteve

Defektet e lehta në pajisje mund t'i eliminoni edhe vetë. Përdorni informacionet për eliminimin e defekteve përpara se të kontaktoni me shërbimin për klientin. Kështu shmangni shpenzimet e panevojshme.

PARALAJMËRIM – Rrezik lëndimi!

Riparimet e papërshtatshme janë të rrezikshme.

- ▶ Vetëm personeli i trajnuar duhet të kryejë riparime në pajisje.
- ▶ Nëse pajisja ka defekt, atëherë telefononi shërbimin e klientit.

PARALAJMËRIM – Rrezik nga goditja elektrike!

Riparimet e gabuara janë shkak për rreziqe.

- ▶ Riparimet në pajisje duhen kryer vetëm nga staf teknik i trajnuar për këtë qëllim.
- ▶ Për riparimin e pajisjes lejohet të përdoren vetëm pjesë këmbimi origjinale.
- ▶ Nëse dëmtohet kordoni elektrik i pajisjes, atëherë ai duhet të zëvendësohet nga prodhuesi ose shërbimi i tij për klientin ose nga një person i ngjashëm i kualifikuar, për të evituar rreziqet e mundshme.

10.1 Defektet e funksionit

Defekti	Shkaku dhe zgjidhja e problemeve
Funksionimi i përgjithshëm elektrik ka defekt.	<p>Siguresa ka defekt.</p> <ul style="list-style-type: none"> ▶ Kontrolloni siguresën në kutinë e siguresave. <p>Ka vepruar siguresa automatike ose çelësi mbrojtës i rrjedhjes së rrymës.</p> <ul style="list-style-type: none"> ▶ Kontrolloni në kutinë e siguresave ose nëse ka vepruar çelësi mbrojtës i rrjedhjes së rrymës. <p>Spina e kabllot së lidhjes elektrike nuk është futur.</p> <ul style="list-style-type: none"> ▶ Lidhni pajisjen në rrjetin elektrik. <p>Është ndërprerë furnizimi me energji.</p> <ul style="list-style-type: none"> ▶ Kontrolloni nëse ndriçimi i dhomës dhe pajisjet e tjera funksionojnë.
Ndezja automatike nuk funksionon.	<p>Midis çentilit të ndezjes dhe vatrës së gazit ka mbetje ushqimi ose papastërti.</p> <ul style="list-style-type: none"> ▶ Pastroni hapësirën midis çentilit të ndezjes dhe vatrës së gazit. <p>Pjesët e vatrës së gazit janë të lagura.</p> <ul style="list-style-type: none"> ▶ Thani me kujdes pjesët e vatrës së gazit. <p>Pjesët e vatrës së gazit janë pozicionuar gabim.</p> <ul style="list-style-type: none"> ▶ Poziciononi saktë pjesët e vatrës së gazit. <p>Pajisja nuk është e tokëzuar, është lidhur në mënyrë të gabuar ose është dëmtuar kabllotja e tokëzimit.</p> <ul style="list-style-type: none"> ▶ Kontaktoni me një specialist elektrikist.
Flaka e vatrës së gazit është e çrregullt.	<p>Pjesët e vatrës së gazit janë pozicionuar gabim.</p> <ul style="list-style-type: none"> ▶ Poziciononi saktë pjesët e vatrës së gazit. <p>Vrimat në vatrën e gazit janë ndotur.</p> <ul style="list-style-type: none"> ▶ Pastroni dhe thani vrimat në vatrën e gazit.
Rrjedhja e gazit nuk duket se është normale ose nuk del fare gaz.	<p>Furnizimi me gaz është bllokuar nga një valvul e vendosur diku në mes.</p> <ul style="list-style-type: none"> ▶ Hapni valvulën e pozicionuar në mes. <p>Bombola e gazit është bosh.</p> <ul style="list-style-type: none"> ▶ Ndërroni bombolën e gazit.
Në kuzhinë vjen era gaz.	<p>Është hapur një çelës komandimi.</p> <ul style="list-style-type: none"> ▶ Mbyllni çelësin e komandimit. <p>Bombola e gazit nuk është lidhur si duhet.</p> <ul style="list-style-type: none"> ▶ Sigurohuni që bombola të lidhet si duhet.

Defekti	Shkaku dhe zgjidhja e problemeve
Në kuzhinë vjen era gaz.	Tubacioni i gazit për në pajisje ka rrjedhje. <ol style="list-style-type: none"> 1. Mbyllni rubinetin kryesor të gazit. 2. Ajrosni dhomën. 3. Telefononi menjëherë një instalues të autorizuar, i cili inspekton sistemin e gazit dhe lëshon certifikatën e instalimit. 4. Mos e përdorni pajisjen derisa të siguroheni që nuk rrjedh gaz as nga sistemi i gazit dhe as pajisja.
Fikni vatrën e gazit menjëherë pasi të lëshoni çelësin e komandimit.	Çelësi i komandimit nuk është mbajtur shtypur gjatë mjaftueshëm. <ol style="list-style-type: none"> 1. Mbani shtypur çelësin e komandimit për disa sekonda pas ndezjes. 2. Shtypni fort çelësin e komandimit. <p>Vrimat në vatrën e gazit janë ndotur.</p> <ul style="list-style-type: none"> ▶ Pastroni dhe thani vrimat në vatrën e gazit.

11 Shërbimi i klientit

Pjesët origjinale të këmbimit të rëndësishme për funksionimin, në përputhje me rregulloren përkatëse të dizajnit ekologjik, i gjeni te shërbimi ynë për klientin për një periudhë të paktën 10 vjet pas vënies në qarkullim të pajisjes suaj brenda Zonës Ekonomike Evropiane.

Shënim Përdorimi i shërbimit të klientit është falas në kuadrin e kushteve të garancisë së prodhuesit.

Informacionet e detajuara rreth periudhës së garancisë dhe kushteve të garancisë në vendin tuaj i gjeni te shërbimi ynë i klientit, shitësi juaj ose në faqen tonë të internetit.

Nëse kontaktoni shërbimin e klientit, ju nevojitet numri i produktit (E-Nr.) dhe numri i prodhimit (FD) i pajisjes suaj.

Të dhënat e kontaktit të shërbimit për klientin i gjeni në listën bashkëlidhur të pikave të shërbimit për klientin ose në faqen tonë të internetit.

11.1 Numri i produktit (E-Nr.) dhe numri i prodhimit (FD)

Numrin e produktit (E-Nr.) dhe numrin e prodhimit (FD) e gjeni në tabelën e modelit të pajisjes.

Etiketën e parametrave e gjeni:

- te pasaporta e pajisjes;
- te pjesa e poshtme e planit të gatimit.

Ju mund t'i mbani shënim këto të dhëna, për t'i gjetur shpejt përsëri të dhënat e pajisjes dhe numrin e telefonit të kujdesit për klientin.

12 Hedhja

12.1 Hedhja e pajisjes së vjetër

Me hedhjen e pajisjeve në mënyrë të përshtatshme për mjedisin mund të rifitohen lëndë të para të vlefshme.

1. Shkëputni spinën e kordonit elektrik.
2. Pritni kordonin elektrik.
3. Hidhni pajisjen në mënyrë të përshtatshme për mjedisin.

Informacioni për mënyrat aktuale të hedhjes mund të merret nga shitësi specialist, si dhe pranë administratës vendore të komunës ose qytetit.



Ky aparat përmban shënjën e aparaturave elektrike dhe elektroteknike sipas Udhëzimit 2012/19/EU (waste electrical and electronic equipment - WEEE). Udhëzimi jep kuadrin ligjor për te drejtën e kthimit mbrapsht të aparaturave të përdorura në të gjithë BE.

Za dalje informacije pogledajte Digitalni korisnički vodič.



Sadržaj

1	Bezbednost	33
2	Izbegavanje materijalne štete	36
3	Zaštita životne sredine i štednja	36
4	Upoznavanje sa uređajem	37
5	Pribor	37
6	Osnovno rukovanje	38
7	Posuđe za kuvanje	39
8	Preporuke podešavanja za kuvanje	39
9	Čišćenje i održavanje	40
10	Otklanjanje smetnji	41
11	Korisnička služba	42
12	Odlaganje u otpad	42



1 Bezbednost

Pridržavajte se sledećih sigurnosnih napomena.

1.1 Opšte napomene

- Pažljivo pročitajte ovo uputstvo.
- Uputstva i informacije o proizvodu sačuvajte za kasniju upotrebu ili za narednog vlasnika.
- Ukoliko postoji oštećenje nastalo tokom transporta, nemojte da priključujete uređaj.

1.2 Namenska upotreba

Samo u slučaju stručne ugradnje u skladu sa uputstvom za montažu zagarantovana je sigurnost prilikom upotrebe. Instalater je odgovoran za pravilno funkcionisanje na mestu postavljanja.

Ovaj uređaj upotrebljavajte samo:

- za svrhe kuvanja.
- pod nadzorom. Bez prekida nadzirite kratke postupke kuvanja.
- u privatnom domaćinstvu i u kućnom okruženju.
- na nadmorskim visinama do 2000 m.

Ne upotrebljavajte uređaj:

- na čamcima ili u vozilima.
- kao zagrevanje prostorije.
- koristeći spoljašnji vremenski programator ili daljinski upravljač.
- na otvorenom

Za prebacivanje na drugu vrstu gasa pozovite korisnički servis.

1.3 Ograničenje kruga korisnika

Deca od 8 godina i starija, kao i osobe sa umanjnim psihičkim, čulnim ili mentalnim sposobnostima, ili osobe bez iskustva i/ili znanja, ovaj uređaj mogu da koriste samo pod nadzorom osobe koja je odgovorna za njihovu bezbednost ili ako su obučene za bezbedno korišćenje uređaja i razumeju kakve opasnosti pri tome postoje.

Deca se ne smeju igrati uređajem.

Čišćenje i korisničko održavanje ne smeju da obavljaju deca, osim ako su starija od 15 godina i to rade pod nadzorom.

Decu mlađu od 8 godina udaljite od uređaja i od priključnog kabla.

1.4 Bezbedna upotreba

⚠ UPOZORENJE – Opasnost od eksplozije!

Isticanje gasa može da dovede do eksplozije. **PROCEDURA U SLUČAJU POJAVE MIRISA GASA ILI SMETNJE NA GASNOJ INSTALACIJI**

- ▶ Smesta zatvorite dovod gasa ili ventil na plinskoj boci.
- ▶ Smesta ugascite otvoreni plamen i cigarete.
- ▶ Nemojte više dodirivati prekidače za svetlo niti prekidače na uređaju.
- ▶ Nemojte da izvlačite utikače iz utičnica.
- ▶ Nemojte da koristite fiksni ili mobilni telefon u domu.
- ▶ Otvorite prozore i dobro provetrite prostoriju.
- ▶ Pozovite servisnu službu ili preduzeće za distribuciju gasa.

Isticanje gasa može da dovede do eksplozije. Manje količine gasa mogu da se akumuliraju tokom dužeg vremenskog perioda i potom zapale.

- ▶ Ukoliko uređaj ne koristite duže vreme, zatvorite sigurnosni ventil na dovodu gasa. Isticanje gasa može da dovede do eksplozije. Ukoliko boca sa tečnim gasom ne stoji uspravno, tečni propan/butan može da dospe u uređaj. Pritom mogu da se jave otrovni plameni mlazovi na gorionicima. Komponente mogu da se oštete i vremenom postanu nezaptivne, što dalje dovodi do nekontrolisanog ispuštanja gasa.
- ▶ Boce sa tečnim gasom uvek držite u uspravnom položaju.

⚠ UPOZORENJE – Opasnost od trovanja!

Korišćenje šporeta na gas dovodi do stvaranja toplote, vlage i proizvoda sagorevanja na mestu na kom je postavljen.

- ▶ Vodite računa da kuhinja bude dobro provetrena, posebno prilikom upotrebe šporeta na gas.
- ▶ U slučaju intenzivnijeg i dužeg korišćenja uređaja, obezbedite dodatno provetravanje kako bi se proizvodi sagorevanja bezbedno ispustili. To možete da postignete tako što ćete npr. na postojećem mehaničkom uređaju za provetravanje podesiti veći stepen i istovremeno obezbediti da se vazduh na mestu na kom je postavljen uređaj zamenjuje svežim vazduhom.
- ▶ Za montažu dodatnog uređaja za provetravanje konsultujte se sa stručnim osobljem.

⚠ UPOZORENJE – Opasnost od požara!

Kuvanje na ploči za kuvanje sa masti ili uljem bez nadzora može da bude opasno i da dovede do požara.

- ▶ Vruća ulja i masti nipošto nemojte da ostavljate bez nadzora.
- ▶ Nikad ne pokušavajte da ugasite vatru vodom, već isključite uređaj i zatim prekrijte plamen npr. poklopcem ili prekrivačem za gašenje vatre.

Uređaj se veoma zagreva.

- ▶ Na ploču za kuvanje ili u neposrednoj blizini nikada nemojte postavljati zapaljive predmete.
- ▶ Nikada ne ostavljajte predmete na ploču za kuvanje.

Uređaj postaje vruć.

- ▶ Nipošto nemojte da čuvate zapaljive predmete ili sprejeve u fiokama neposredno ispod ploče za kuvanje.
- ▶ Nipošto nemojte da skladištite ili koristite zapaljive predmete, npr. sprejeve ili sredstva za čišćenje, ispod uređaja ili u neposrednoj blizini uređaja.

Poklopci za ravnu ploču za kuvanje mogu da prouzrokuju nezgode, npr. zbog pregrevanja, paljenja ili materijala koji se mogu rasprsnuti.

- ▶ Nemojte da koristite poklopce za ravnu ploču za kuvanje.

Kada gasni gorionici rade bez postavljenog suda za kuvanje, razvijaju veliku toplotu. Aspirator koji se nalazi iznad se može oštetiti ili zapaliti.

- ▶ Gasne gorionike koristite samo kada je postavljen sud za kuvanje.

Uređaj se veoma zagreva, tkanina i drugi predmeti bi se mogli zapaliti.

- ▶ Tkaninu, npr. odeću ili zavese, držite dalje od plamena.
- ▶ Nipošto nemojte da držite ruke iznad plamena.
- ▶ Nemojte da ostavljate zapaljive predmete, npr. kuhinjske krpe ili časopise, na uređaj, kao ni pored ili iza uređaja.

Istekli gas može da se zapali.

- ▶ Ako se gorionik ne upali za 10 sekundi, okrenite upravljački točak u nulti položaj i otvorite vrata ili prozor u prostoriji. Sačekajte najmanje minut pre ponovnog paljenja gorionika.
- ▶ Ukoliko se plamen tokom rada neočekivano ugasi, okrenite upravljački točak u nulti položaj. Sačekajte najmanje minut pre ponovnog paljenja gorionika.

Namirnice se mogu zapaliti.

- ▶ Postupak kuvanja se mora kontrolisati. Kratak postupak se mora neprekidno kontrolisati.

⚠ UPOZORENJE – Opasnost od opekotina!

Dostupni delovi se tokom rada mogu veoma zagrejati.

- ▶ Udaljite malu decu.

Zaštitne rešetke za ploču za kuvanje mogu dovesti do nezgode.

- ▶ Nikada nemojte koristiti zaštitnu rešetku za ploču za kuvanje.

Prazno posuđe za kuvanje će postati izuzetno vrelo ako ih ostavite na uključenim gasnim gorionicima.

- ▶ Nipošto nemojte da zagrevate prazno posuđe za kuvanje.

Uređaj se zagreva tokom rada.

- ▶ Pre čišćenja sačekajte da se uređaj ohladi.

⚠ UPOZORENJE – Opasnost od strujnog udara!

Nestručne popravke su opasne.

- ▶ Samo za to obučeno stručno osoblje sme da vrši popravke na uređaju.
- ▶ Za popravku uređaja se smeju koristiti samo originalni zamenski delovi.
- ▶ Da bi se sprečile opasnosti, zamenu oštećenog mrežnog priključnog voda uređaja mora da izvrši proizvođač, korisnička služba ili osoba sa sličnim kvalifikacijama.

Oštećeni uređaj ili oštećeni mrežni priključni vod predstavljaju izvor opasnosti.

- ▶ Nikad nemojte upotrebljavati oštećeni uređaj.
- ▶ Nikada nemojte povlačiti mrežni priključni vod da biste razdvojili uređaj sa strujne mreže. Uvek povlačite mrežni utikač mrežnog priključnog voda.
- ▶ Ukoliko je uređaj ili mrežni priključni vod oštećen, odmah izvucite mrežni utikač mrežnog priključnog voda ili isključite osigurač u kutiji sa osiguračima i zatvorite dotok gasa.

- ▶ Pozovite korisnički servis. → *Stranica 42*

Vlaga koja je prodrila unutra može da prouzrokuje strujni udar.

- ▶ Za čišćenje uređaja nemojte da koristite čistač na paru ili čistač pod visokim pritiskom.

Kablovska izolacija električnih aparata može da se istopi na vrelim delovima uređajima.

- ▶ Nipošto nemojte da dovodite priključne kablove električnih aparata u kontakt sa vrelim delovima uređaja.

⚠ UPOZORENJE – Opasnost od povrede!

Smetnje ili oštećenja na uređaju i nestručne popravke su opasne.

- ▶ Nikada nemojte uključivati pokvaren uređaj.
- ▶ Ako je uređaj neispravan, izvucite mrežni utikač ili isključite osigurač u kutiji sa osiguračima, zatvorite dovod gasa i pozovite servisnu službu.
- ▶ Samo obučeno stručno osoblje sme da vrši popravke na uređaju i da zamenjuje oštećene vodove za gas.

Pukotine ili naprsline na staklenoj ploči su opasne.

- ▶ Sve gorionike ili električne grejače treba odmah isključiti i isključiti uređaj sa strujnog napajanja.
- ▶ Zatvorite dovod gasa.
- ▶ Nemojte dodirivati površinu uređaja.
- ▶ Nemojte koristiti uređaj.
- ▶ Pozovite korisnički servis.

Posuđe za kuvanje neodgovarajuće veličine, kao i oštećeno ili pogrešno postavljeno posuđe za kuvanje može da dovede do teških povreda.

- ▶ Pridržavajte se napomena za posuđe za kuvanje.

Kada uključite gorionik, na svećicama nastaju varnice.

- ▶ Nipošto nemojte da dodirujete svećice dok se gorionik pali.

Ukoliko komandno dugme ne može da se okreće ili je labavo, znači da ne sme više da se koristi.

- ▶ Obratite se odmah korisničkom servisu radi popravke ili zamene komandnog dugmeta.

Uređaj sa napuklom ili polomljenom površinom može da dovede do posekotina.

- ▶ Nemojte da koristite uređaj čija je površina napukla ili polomljena.

⚠ UPOZORENJE – Opasnost od gušenja!

Deca mogu ambalažni materijal da navuku sebi preko glave ili da se njime umotaju, pa da se tako uguše.

- ▶ Ambalažni materijal držite van domašaja dece.
- ▶ Deci nipošto nemojte dozvoliti da se igraju sa ambalažnim materijalom.

Deca bi mogla da udahnu i usisaju odn. progutaju sitne delove i da se na taj način uguše.

- ▶ Držite sitne delove van domašaja dece.
- ▶ Deci nipošto nemojte dozvoliti da se igraju sa sitnim delovima.

2 Izbegavanje materijalne štete

PAŽNJA!

Usled vreline može nastati šteta na susednim uređajima ili nameštaju. Ukoliko se uređaj koristi duži period, nastaju vreline i vlaga.

- ▶ Otvorite prozor ili uključite aspirator sa odvodom ka spolja.

Akumulacija vreline može da ošteti uređaj.

- ▶ Nemojte da koristite dva gorionika ili izvore toplote za samo jednu posudu za kuvanje.
- ▶ Ploče za roštilj, lonce od gline itd. nemojte koristiti duže vreme na punoj snazi.

Skupljanje vreline može da ošteti upravljačke elemente.

- ▶ Veliku posudu za kuvanje nemojte koristiti na gorionicima u blizini upravljačkih točkova.

Pogrešan položaj upravljačkog točka dovodi do smetnji u funkcionisanju.

- ▶ Kada uređaj nije u režimu rada, upravljački točak uvek okrenite u nulti položaj.

Grubo rukovanje posuđem može da ošteti površinu uređaja.

- ▶ Posuđe koje se nalazi na ploči za kuvanje koristite pažljivo.
- ▶ Na ploču za kuvanje nemojte postavljati teške predmete.

Pomeranjem posude za kuvanje možete da izgrebete staklo.

- ▶ Kada pomerate posudu, podignite je.

Pad tvrdih ili oštrih predmeta na ploču za kuvanje može da dovede do oštećenja.

- ▶ Na ploču za kuvanje ne smeju da padaju tvrdi ili oštri predmeti.
- ▶ Nemojte da udarate ivice ploče za kuvanje.

So, šećer ili pesak koji mogu da padnu sa povrća oštećuju staklo.

- ▶ Ploču za kuvanje nemojte da upotrebljavate kao radnu površinu ili prostor za odlaganje.

Istopljeni šećer ili namirnice sa velikim procentom šećera mogu da oštete staklo.

- ▶ Iscurelu hranu odmah uklonite strugačem za staklene površine.

3 Zaštita životne sredine i štednja

3.1 Štednja energije

Ako se pridržavate ovih napomena, vaš uređaj će trošiti još manje energije.

Izaberite gorionik koji odgovara veličini lonca. Centrirajte posudu za kuvanje.

Savet: Proizvođači posuđa obično navode gornji prečnik lonca. On je često veći od prečnika dna.

- Neodgovarajuće posuđe za kuvanje ili nepotpuno prekrivene zone za kuvanje dovode do utroška velike količine energije.

Zatvorite lonac odgovarajućim poklopcem.

- Ako kuvate bez poklopca, uređaju je potrebno značajno više energije.

Poklopac po mogućstvu otvarajte samo povremeno.

- Kada podignete poklopac, ispušta se velika količina energije.

Koristite stakleni poklopac.

- Stakleni poklopac vam omogućuje da pogledate u lonac a da pritom ne morate da podižete poklopac.

Upotrebljavajte posude za kuvanje koje odgovaraju količini namirnica.

- Potrebno je više energije da bi se zagrejalo veliko posuđe za kuvanje sa malo unetih namirnica.

Kuvajte sa malo vode.

- Što je više vode u posudi za kuvanje, utoliko će više energije biti potrebno za zagrevanje.

Prevremeno vratite na niži stepen pripreme.

- Ako koristite previše jak stepen za nastavak kuvanja, rasipa se energija.

Informacije o proizvodu u skladu sa (EU) 66/2014 možete da pogledate u priloženom pasošu uređaja i na internetu na strani sa vašim uređajem.

3.2 Odlaganje ambalaže u otpad

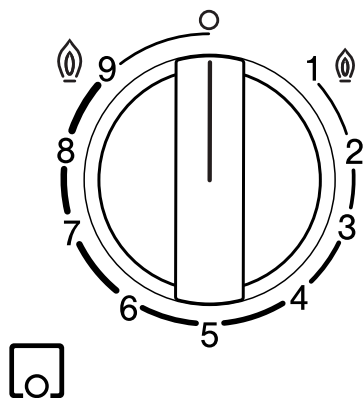
Ambalažni materijal je ekološki i može se iznova koristiti.

- ▶ Pojedinačne sastavne delove odložite u otpad odvojene po vrstama.

4 Upoznavanje sa uređajem

4.1 Upravljački točak

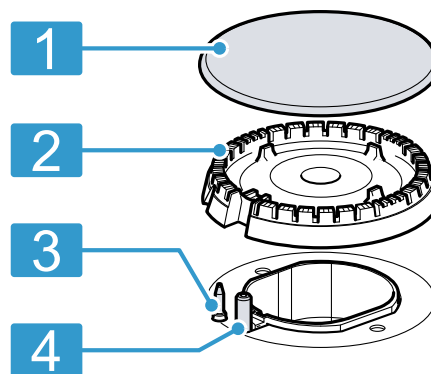
Preko komandnog polja možete da podesite sve funkcije uređaja i da dobijate informacije o radnom stanju. Pomoću upravljačkih točkova možete u stepenima da podesite veličinu plamena na različite stepene pripreme.



Prikaz	Značenje
	Gorionici koji su dodeljeni upravljačkom točku.
o	Gorionik isključen.
⑨	Najveća snaga i električno paljenje gorionika.
1 ①	Najniža snaga.

4.2 Gorionik

Ovde ćete naći pregled sastavnih delova gorionika.



1	Poklopac gorionika
2	Dizna gorionika
3	Termoelement za nadzor plamena
4	Svećica za paljenje

4.3 Rešetke

Rešetke ispravno postavite.

Posuđe za kuvanje postavite pravilno na rešetke. Posuđe za kuvanje nikada ne postavljajte direktno na gorionik.

Rešetke uvek skidajte pažljivo. Pomeranjem jedne rešetke mogu se takođe prevrnuti i rešetke koje se nalaze pored.

Savet: Ostatke metala, koji ostanu na rešetki usled pomeranja pojedinog posuđa za kuvanje, možete da uklonite redovnim čišćenjem.

→ "Čišćenje rešetaka", *Stranica 40*

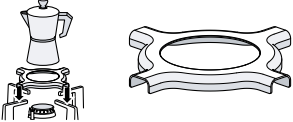
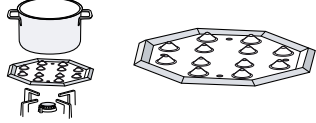
5 Pribor

Pribor možete da kupite kod servisne službe, u specijalizovanoj trgovini ili na internetu. Koristite samo originalan pribor, jer je samo on usklađen sa vašim uređajem. Pribor je specifičan za uređaje. Prilikom kupovine uvek navedite tačnu oznaku (E-br.) vašeg uređaja.

→ *Stranica 42*

U katalogu, onlajn prodavnici ili preko korisničkog servisa možete saznati koji pribor je dostupan za vaš uređaj.

www.bosch-home.com

Dodatni pribor	Opis	Upotreba
Dodatna rešetka za kувало za espresso		<ul style="list-style-type: none"> ▪ Koristite samo na gorioniku sa najmanjom snagom. ▪ Koristite sa posuđem za kuvanje sa prečnikom manjim od 12.
Ploča za krčkanje		<ul style="list-style-type: none"> ▪ Za kuvanje na nižim temperaturama. ▪ Koristite štedljivi gorionik ili normalni gorionik. Ukoliko postoji nekoliko normalnih gorionika, koristite zadnje ili prednji desni gorionik. ▪ Stavite je sa ispuččenjima ka gore na rešetku, a nikad direktno na gorionik.

5.1 Pribor za instalaciju

- Za kombinovanje uređaja iste marke koristite pribor za instalaciju.

6 Osnovno rukovanje

6.1 Paljenje gorionika na gas

Ploča za kuvanje raspolaže automatskim paljenjem gorionika.

⚠ UPOZORENJE – Opasnost od požara!

Istekli gas može da se zapali.

- ▶ Ako se gorionik ne upali za 10 sekundi, okrenite upravljački točak u nulti položaj i otvorite vrata ili prozor u prostoriji. Sačekajte najmanje minut pre ponovnog paljenja gorionika.
- ▶ Ukoliko se plamen tokom rada neočekivano ugasi, okrenite upravljački točak u nulti položaj. Sačekajte najmanje minut pre ponovnog paljenja gorionika.

PAŽNJA!

Ako upravljački točak okrećete direktno između položaja 0 i 1 može doći do neispravne funkcije.

- ▶ Zbog toga nemojte direktno okretati sa položaja 0 na položaj 1 i obratno.
- 1. Pritisnite upravljački točak za izabrani gorionik i okrenite ga suprotno od smera kretanja kazaljke na satu do najvećeg stepena. Upravljački točak držite pritisnut.
- ✓ Kod svih gorionika nastaju varnice i plamen.
- 2. Sačekajte nekoliko sekundi i pustite upravljački točak.
→ "Sigurnosni sistem", Stranica 38
- 3. Okrenite upravljački točak na željeni stepen.
- 4. Ukoliko ne dođe do paljenja, okrenite upravljački točak na položaj Isključeno i ponovite prethodno opisane korake. Ovog puta, upravljački točak držite duže pritisnutim (do 10 sekundi).

Napomena:

Poštujte sledeće napomene, da bi bile osigurane pravilne funkcije uređaja:

- Delovi gorionika → Stranica 37 i rešetka → Stranica 37 moraju da budu pravilno postavljeni.
- Nemojte da zamenite poklopce gorionika.

- Pobrinite se za maksimalnu čistoću. Svećice za paljenje redovno čistite pomoću male, nemetalne četke. Vodite računa da svećice za paljenje ne izlažete jakim udarcima.
- Rupice i žlebovi gorionika moraju da budu čisti da bi plamen bio pravilan.
→ "Čišćenje gorionika", Страница 40

6.2 Sigurnosni sistem

Sigurnosni sistem (termoelement) prekida dotok gasa, ako se gorionici slučajno ugase. Za paljenje gorionika morate da aktivirate sistem koji omogućuje dotok gasa.

1. Upalite gorionik, a upravljački točak nemojte puštati.
✓ Plamen se pali.
2. Upravljački točak držite potpuno pritisnut dodatne 4 sekunde.

6.3 Ručno paljenje gorionika na gas

Ukoliko dođe do nestanka struje, gorionik možete upaliti i ručno.

1. Pritisnite upravljački točak za izabrani gorionik i okrenite ga suprotno od smera kretanja kazaljke na satu do najvećeg stepena.
2. Upaljač ili plamen (upaljač, šibice itd.) približite gorioniku.

6.4 Isključivanje gorionika

- ▶ Okrenite upravljački točak u smeru kretanja kazaljke na satu na 0.

6.5 Normalno ponašanje tokom rada

Ovakvo ponašanje je normalno za uređaj:

- Tiho zujanje upaljenih gorionika.
- Ispuštanja mirisa prilikom prve upotrebe. Ovi mirisi nestaju nakon nekog vremena.
- Plamen narandžaste boje. Uzrok ovoj pojavi je prašina u okolini, prosuta tečnost itd.

- Lupanje nekoliko sekundi nakon isključivanja gorionika. Uzrok tome je uključivanje sigurnosnog sistema.
→ "Sigurnosni sistem", Страница 38

7 Posuđe za kuvanje

Ove napomene će vam pomoći da uštedite energiju i izbegnete oštećenja posuđa za kuvanje.

7.1 Adekvatno posuđe za kuvanje

Koristite samo posuđe za kuvanje odgovarajućeg prečnika. Posuđe za kuvanje ne sme da prevazilazi veličinu ploče za kuvanje.

Na velikim gorionicima nikada ne koristite malu posudu za kuvanje. Plamen ne sme da dodiruje bočne strane posude za kuvanje.

Gorionik	Minimalni prečnik poda posuđa za kuvanje	Maksimalni prečnik poda posuđa za kuvanje
Jak gorionik	20 cm	26 cm
Normalni gorionik	14 cm	22 cm

Koristite posude sa zaobljenim dnom samo na gorioniku sa više krunica.

- Ploča za kuvanje mora da poseduje gorionik sa više krunica i dodatnu rešetku za vok.
- Dodatna rešetka za vok se mora ispravno postaviti.
→ "Pribor", Страница 37

7.2 Upotreba posuđa za kuvanje

Izbor i pozicioniranje posuđa za kuvanje utiče na bezbednost i energetska efikasnost uređaja.

→ "Štednja energije", Страница 36

⚠ UPOZORENJE – Opasnost od požara!

Zapaljivi okolni objekti se mogu zapaliti.

- ▶ Između suda za kuvanje i zapaljivih okolnih objekata mora postojati minimalno rastojanje od 50 mm.

Ne koristite deformisano posuđe za kuvanje. Koristite samo posuđe za kuvanje sa ravnim i debelim dnom.	Deformisana posuda za kuvanje ne stoji stabilno na ploči za kuvanje i može se prevrnuti.
Posuđe za kuvanje postavite na sredini iznad gorionika.	Posuda za kuvanje može da se prevrne ako ne stoji na sredini gorionika.
Posuđe za kuvanje postavite pravilno na rešetke.	Posuđe za kuvanje može da se prevrne ako ga postavite direktno na gorionik.

8 Preporuke podešavanja za kuvanje

Pomoću upravljačkog točka uređaja možete veličinu plamena da podesite postepeno na različite stepene snage od 1 do 9.

Vremena pripreme i stepeni snage zavise od tipa, težine i kvaliteta hrane, vrste gasa koji se upotrebljava, kao i materijala posuđa.

Saveti

- Saveti za kuvanje
 - Kada pripremate supe, krem čorbe, sočivo ili leblebije, sve sastojke istovremeno dodajte u posudu.
 - Za jela koja pripremate u tiganju, prvo zegrejte ulje. Čim započnete sa pečenjem, održavajte konstantnu temperaturu, tako što ćete po potrebi prilagođavati stepen snage. Ukoliko pripremate više porcija, sačekajte da se ponovo postigne temperatura. Redovno okrećite hranu.
- Za redukciju vremena pripreme:
 - Za kuvanje krema i mahunarki koristite ekspres lonac. Ukoliko koristite ekspres lonac, pratite uputstva proizvođača.
 - Pre nego što dodate testeninu, pirinač ili krompir, voda mora da provri. Zatim prilagodite stepen snage kako biste nastavili sa kuvanjem.
 - Prilikom kuvanja pirinča i krompira uvek postavite poklopac.

Stepen pripreme	Priprema jela
9	<ul style="list-style-type: none"> ▪ Ključanje vode ▪ Pečenje u vodenoj kupci: biskvit, puding, puding od hleba. ▪ Pečenje na visokoj temperaturi: azijska jela.
7-9	<ul style="list-style-type: none"> ▪ Početak postupka kuvanja: testenina, supe, kreme, paelja, mahunarki, sutlijaš. ▪ Fritiranje u ulju: tempura povrće, kroketi, pomfrit, omlet sa krompirom, šnicle, zamrznuta jela, pecivo. ▪ Pečenje sa malo ulja: francuski omlet, odrezak, Strogonov odrezak. ▪ Pečenje, kratko pečenje: povrće, meso.
4-6	<ul style="list-style-type: none"> ▪ Nastavak postupka kuvanja: testenina, supe, kreme, paelja, mahunarki, sutlijaš. ▪ Fritiranje sa malo ulja: hamburger, viršle, grilovani losos, ćufte. ▪ Varivo, dinstano pečenje: ragu, gulaš, ratatui. ▪ Priprema na srednjoj temperaturi: sos od sira, bešamel, karbonara, napolitana, puding, palačinke. ▪ Otapanje: zamrznute namirnice.

Stepen pripreme	Priprema jela
1-3	<ul style="list-style-type: none"> ▪ Završetak kuvanja: pirinač, paelja, mahunarke, sutlijaš. ▪ Priprema na pari: riba, povrće. ▪ Zagrevanje i održavanje toplote: gotova jela.

Stepen pripreme	Priprema jela
1	Topljenje: puter, čokolada, želatin, med, karamel.

9 Čišćenje i održavanje

Da bi vaš uređaj dugo ostao funkcionalan, pažljivo ga čistite i održavajte.

9.1 Sredstva za čišćenje

Odgovarajuća sredstva za čišćenje možete kupiti preko korisničkog servisa ili u onlajn prodavnici.

PAŽNJA!

Neodgovarajuća sredstva za čišćenje mogu da oštete površine uređaja.

- ▶ Nemojte da upotrebljavate jaka ili abrazivna sredstva za čišćenje.
- ▶ Nemojte koristiti čeličnu vunu.
- ▶ Za uklanjanje suvih ostataka hrane sa ploče za kuvanje, nemojte koristiti nož ili oštre predmete.
- ▶ Za čišćenje spoja između stakla i maski gorionika, metalnih profila ili staklenih ili aluminijumskih ploča nemojte koristiti nož ili oštre predmete.
- ▶ Nemojte koristiti parne čistače.

9.2 Čišćenje uređaja

PAŽNJA!

Ukoliko tokom čišćenja uklonite upravljačke točkove, u unutrašnjost uređaja može da prodre vlaga i da izazove oštećenje.

- ▶ Nemojte uklanjati elemente za rukovanje radi čišćenja uređaja.

1. Sačekajte da se uređaj ohladi.
2. Očistite pomoću sunđera, sapuna i vode.
3. Osušite mekom krpom.

Savet: Prosutu tečnost odmah uklonite. Tako ćete sprečiti lepljenje ostataka hrane i lakše ćete obaviti naredno čišćenje.

9.3 Čišćenje gorionika

Površinu delova gorionika očistite nakon svake upotrebe. Tako ćete sprečiti da ostaci hrane zagore.

PAŽNJA!

Delovi gorionika mogu da se oštete, ako ih perete u mašini za pranje sudova.

- ▶ Delove gorionika nemojte prati u mašini za pranje sudova.

Napomena: Pridržavajte se napomena o sredstvima za čišćenje.

→ "Sredstva za čišćenje", Stranica 40

1. Sačekajte da se uređaj ohladi.
2. Čistite nemetalnom četkom i sapunicom.
3. Potpuno osušite uređaj. Ukoliko na početku kuvanja postoje kapljice vode ili vlažni delovi, emajl može da se ošteti.
4. Postavite delove gorionika. Uverite se da je poklopac gorionika pravilno pozicioniran na razdelnik.
→ "Gorionik", Stranica 37

9.4 Čišćenje rešetaka

Napomena: Pridržavajte se napomena o sredstvima za čišćenje.

→ "Sredstva za čišćenje", Stranica 40

PAŽNJA!

Rešetke mogu da se oštete, ako ih perete u mašini za pranje sudova.

- ▶ Rešetke nemojte da perete u mašini za pranje sudova.

1. Sačekajte da se uređaj ohladi.
2. Pažljivo skinite rešetke.
3. Čistite nemetalnom četkom i sapunicom. Prostor oko gume temeljno očistite. Ako se gume otkaače, rešetka može da izgrebe ploču za kuvanje.
4. Potpuno osušite uređaj. Ukoliko na početku kuvanja postoje kapljice vode ili vlažni delovi, emajl može da se ošteti.
5. Rešetke ispravno postavite.
→ "Rešetke", Stranica 37

10 Otklanjanje smetnji

Manje smetnje na uređaju možete sami da otklonite. Pre nego što se obratite korisničkom servisu, pogledajte informacije za otklanjanje smetnji. Tako ćete izbeći nepotrebne troškove.

⚠ UPOZORENJE – Opasnost od povrede!

Nestručne popravke su opasne.

- ▶ Samo obučeno stručno osoblje sme da vrši popravke na uređaju.
- ▶ Ako je uređaj neispravan, pozovite servisnu službu.

⚠ UPOZORENJE – Opasnost od strujnog udara!

Nestručne popravke su opasne.

- ▶ Samo za to obučeno stručno osoblje sme da vrši popravke na uređaju.
- ▶ Za popravku uređaja se smeju koristiti samo originalni zamenski delovi.
- ▶ Da bi se sprečile opasnosti, zamenu oštećenog mrežnog priključnog voda uređaja mora da izvrši proizvođač, korisnička služba ili osoba sa sličnim kvalifikacijama.

10.1 Smetnje u funkcionisanju

Kvar	Uzrok i rešavanje problema
Opšti električni kvar.	Osigurač je neispravan. <ul style="list-style-type: none"> ▶ Proverite osigurač u kutiji sa osiguračima.
	Automatski osigurač ili zaštitni uređaj diferencijalne struje je reagovao. <ul style="list-style-type: none"> ▶ Proverite u kutiji sa osiguračima da li je reagovao automatski osigurač ili zaštitni uređaj diferencijalne struje.
	Mrežni utikač voda za mrežni priključak nije utaknut. <ul style="list-style-type: none"> ▶ Priključite uređaj na strujnu mrežu.
	Napajanje strujom je prekinuto. <ul style="list-style-type: none"> ▶ Proverite da li osvetljenje u prostoriji ili drugi uređaji u prostoriji rade.
Automatsko paljenje ne funkcioniše.	Između svećice za paljenje i gorionika se nalaze ostaci hrane ili nečistoće. <ul style="list-style-type: none"> ▶ Očistite prostor između svećica za paljenje i gorionika.
	Delovi gorionika su mokri. <ul style="list-style-type: none"> ▶ Delove gorionika temeljno osušite.
	Delovi gorionika su pogrešno pozicionirani. <ul style="list-style-type: none"> ▶ Ispravno pozicionirajte delove gorionika.
	Uređaj nije uzemljen, nepravilno je priključen ili je kabl za uzemljenje oštećen. <ul style="list-style-type: none"> ▶ Kontaktirajte električara.
Plamen gorionika je neravnomeran.	Delovi gorionika su pogrešno pozicionirani. <ul style="list-style-type: none"> ▶ Ispravno pozicionirajte delove gorionika.
	Otvori na gorioniku su zaprljani. <ul style="list-style-type: none"> ▶ Očistite i osušite otvore na gorioniku.
Deluje da strujanje gasa nije normalno ili gas uopšte ne izlazi.	Dovod gasa je zatvoren preko nekog međuventila. <ul style="list-style-type: none"> ▶ Otvorite međuventile.
	Gasna boca je prazna. <ul style="list-style-type: none"> ▶ Zamenite plinsku bocu.
U kuhinji se oseća miris gasa.	Upravljački točak je otvoren. <ul style="list-style-type: none"> ▶ Zatvorite upravljačke točkove.
	Plinska boca je nepravilno priključena. <ul style="list-style-type: none"> ▶ Uverite se da je plinska boca pravilno priključena.
	Gasni vod za uređaj nije zaptiven. <ol style="list-style-type: none"> 1. Zatvorite glavnu slavinu za gas. 2. Provetrite prostoriju. 3. Odmah pozovite ovlašćenog instalatera koji proverava gasnu instalaciju i izdaje sertifikat. 4. Uređaj nemojte da koristite dok ne budete sigurni da iz instalacije ili iz uređaja ne curi gas.
	Komandno dugme nije bilo pritisnuto dovoljno dugo. <ol style="list-style-type: none"> 1. Držite komandno dugme pritisnuto nekoliko sekundi nakon paljenja. 2. Snažno pritisnite komandno dugme.
Gorionik se isključuje čim otpustite upravljački točak.	

Kvar	Uzrok i rešavanje problema
Gorionik se isključuje čim otpustite upravljački točak.	Otvori na gorioniku su zaprljani. <ul style="list-style-type: none"> ▶ Očistite i osušite otvore na gorioniku.

11 Korisnička služba

Funkcijski relevantne originalne rezervne delove proizvedene u skladu sa odgovarajućom direktivom o ekološkom dizajnu možete da dobijete od našeg korisničkog servisa u periodu od najmanje 10 godina od stavljanja vašeg uređaja na tržište u okviru Evropskog ekonomskog prostora.

Napomena: Angažovanje servisne službe je besplatno u okviru garantnih uslova proizvođača.

Detaljnije informacije o trajanju i uslovima garancije u svojoj zemlji možete da dobijete od našeg korisničkog servisa, trgovca kod kojeg ste kupili uređaj ili na našoj veb-stranici.

Kada se obraćate korisničkom servisu, navedite broj proizvoda (E-Nr.) i fabrički broj (FD) svog uređaja.

Podatke za kontakt korisničke službe naći ćete u priloženom spisku korisničkih službi ili na našoj veb-stranici.

11.1 Broj proizvoda (E-Nr.) i proizvodni broj (FD)

Broj proizvoda (E-Nr.) i proizvodni broj (FD-Nr.) možete da pronađete na tipskoj pločici uređaja.

Pločicu sa oznakom tipa možete naći:

- u pasošu uređaja,
- sa donje strane ploče za kuvanje.

Da biste brzo mogli da pronađete podatke o uređaju i telefonski broj korisničke službe, podatke možete i da zabeležite.

12 Odlaganje u otpad

12.1 Odlaganje starih uređaja u otpad

Ekološki prihvatljivim odlaganjem u otpad mogu da se recikliraju dragocene sirovine.

1. Izvucite mrežni utikač mrežnog priključnog voda.
2. Presecite mrežni priključni vod.
3. Uređaj odložite u otpad na ekološki prihvatljiv način. O aktuelnim načinima odlaganja u otpad informišite se kod svog specijalizovanog prodavca ili u svojoj opštinskoj odn. gradskoj upravi.



Ovaj je aparat označen u skladu sa evropskom smernicom 2012/19/EU o otpadnim električnim i elektronskim aparatima (waste electrical and electronic equipment - WEEE).

Smernica određuje okvir za povratak i reciklažu otpadnih aparata koji važi u celoj Evropskoj Uniji.



A series of horizontal lines for writing, starting from the top of the page and extending downwards.



Thank you for buying a Bosch Home Appliance!

Register your new device on MyBosch now and profit directly from:

- **Expert tips & tricks for your appliance**
- **Warranty extension options**
- **Discounts for accessories & spare-parts**
- **Digital manual and all appliance data at hand**
- **Easy access to Bosch Home Appliances Service**

Free and easy registration – also on mobile phones:

www.bosch-home.com/welcome

BOSCH
HOME APPLIANCES
SERVICE

Looking for help? You'll find it here.

Expert advice for your Bosch home appliances, help with problems or a repair from Bosch experts.

Find out everything about the many ways Bosch can support you:

www.bosch-home.com/service

Contact data of all countries are listed in the attached service directory.

BSH Hausgeräte GmbH

Carl-Wery-Straße 34
81739 München, GERMANY
www.bosch-home.com

A Bosch Company



8001251967 (021205)

bg, hr, sq, sr1