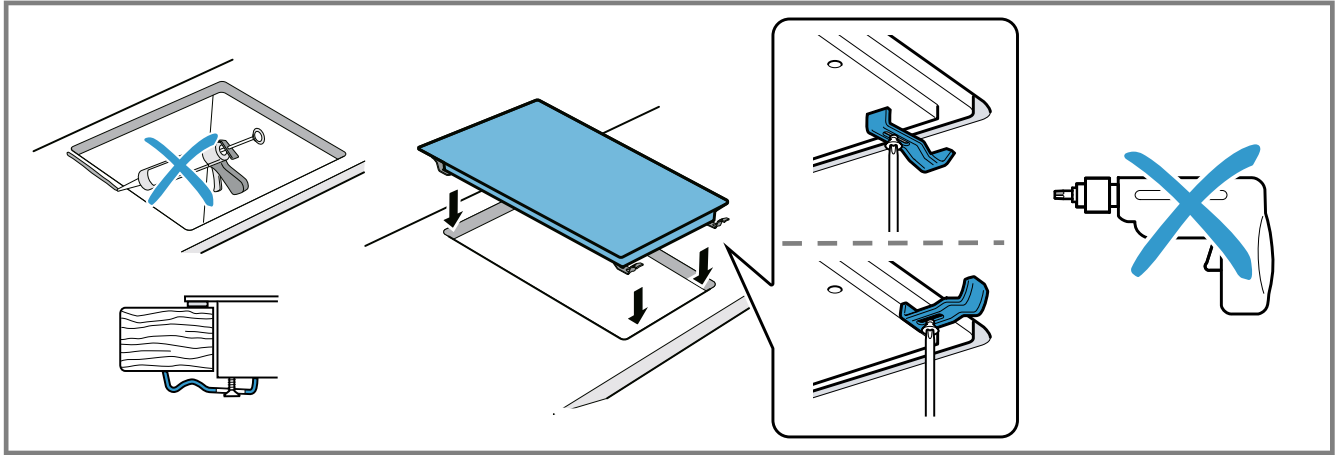


1



2

- في حالة تركيب فرن في الأسفل، يجب أن يبلغ سُمك سطح العمل 20 مم على الأقل، وفي حالات أخرى يبلغ أكثر من ذلك. احرص على مراعاة الإرشادات الواردة في دليل تركيب الفرن.

الاستخدام بالاشتراك مع المواقد الأخرى

- عند استخدام الجهاز بالاشتراك مع موقد غاز، يجب أن يبلغ سُمك سطح العمل 20 مم على الأقل. احرص على اتباع التوجيهات الواردة في دليل تركيب موقد الغاز.

الأرضية الوسطى

- يجب تركيب أرضية وسطى إذا كان من الممكن لمس الجانب السفلي للموقد.
- تبلغ أقل مسافة من أدنى نقطة للموقد 10 مم.

تحضير وحدة التركيب

- يجب أن يكون سطح العمل مستويًا وأفقيًا وثابتًا.
- يجب أن تتحمل وحدات التركيب، شاملة أشرطة الإغلاق الجدارية السفلية حتى 90° م كحد أدنى.
- يجب ألا تكون أغطية التجايف الموجودة على مسافة 50 مم من الجدار الخلفي قابلة للاشتعال (مثل البلاط والأحجار).

ar

التركيب الآمن

احرص على مراعاة إرشادات الأمان هذه عند تركيب الجهاز.

- يجب أن يتم التوصيل الكهربائي فقط بمعرفة فني متخصص معتمد. ويُغلى الضمان في حالة التوصيل الخاطئ.
- يُشترط للاستخدام الآمن أن يتم التركيب بشكل سليم حسب إرشادات التركيب هذه. ويتحمل الشخص القائم بالتركيب المسؤولية عن الأضرار الناجمة عن التركيب الخاطئ.

التركيب السفلي

- يمكن تركيب غسالة أطباق أو ثلاجة أو أجهزة كهربائية أخرى شريطة تركيب أرضية بنية خشبية (بسُمك 10 مم كحد أدنى) على مسافة 10 مم من أعماق نقطة لأرضية الموقد (الكابل الكهربائي) والجهاز منفصل عن الموقد.

- قم بإحكام أسطح القطع بعناصر إحكام مقاومة للسخونة، لمنع حدوث تضخم بسطح العمل من جراء الرطوبة.

← الشكل 1

وصلة الكهرباء

- احرص على مراعاة اللوائح الخاصة بالبلد.
- إذا تعرض كابل التوصيل الكهربائي الخاص بهذا الجهاز للضرر، فيجب استبدال الكابل عن طريق الجهة الصانعة أو مركزها لخدمة العملاء أو أي فني معتمد آخر لتفادي المواقف الخطرة.
- الجهاز مطابق لفئة الحماية I ولا يجوز تشغيله إلا في ظل التوصيل بموصل أرضي.
- يجب في التركيب الكهربائي الثابت أن تتوافر تجهيزة فصل لجميع المراحل وفقاً للوائح التركيب.
- عندما يظهر EARTH على وحدة العرض بالجهاز، فهذا يعني أن التوصيل خاطئ. افصل الجهاز عن الشبكة الكهربائية وراجع التوصيل.
- احرص على تأمين الشبكة الكهربائية المنزلية بشكل مناسب.
- يجب مراعاة أكواد ألوان كابل التوصيل بالشبكة.

أخضر-أصفر	موصل أرضي ⊕
أزرق	<ul style="list-style-type: none"> ■ موصل محايد لوصلة الجهد الكهربائي 220 - 240 فلت ■ طور (موصل خارجي) وصلة الجهد الكهربائي 400 فلت
بني/أسود	طور (موصل خارجي)

تركيب الموقد

- تجنب لصق الجهاز في سطح العمل باستخدام السليكون.
- ملاحظة: لا تقم بثني كابل التوصيل أو تعريضه للانحصار وأبعده عن أي حواف حادة وأجزاء ساخنة.
- في حالة تركيب فرن أسفل الموقد، قم بتمرير الكابل عبر الأركان الخلفية للفرن إلى مقبس التوصيل.
- قم بتثبيت الجهاز باستخدام 4 نوابض تثبيت على الأقل.

← الشكل 2

فك الموقد

1. افصل الجهاز عن التيار الكهربائي.
2. قم بفك نوابض التثبيت.
3. ادفع الموقد من أسفل لإخراجه.