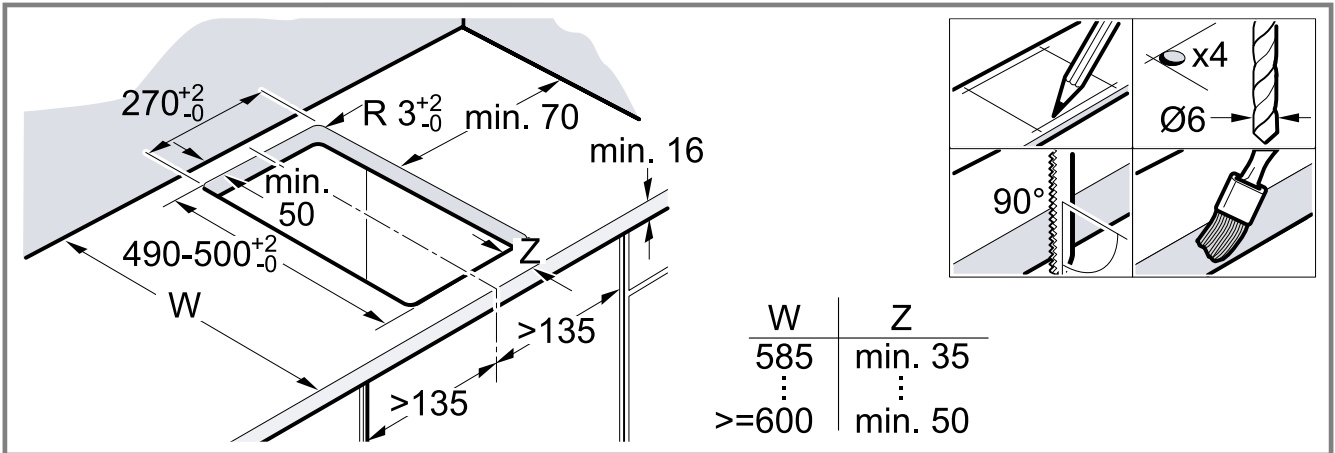
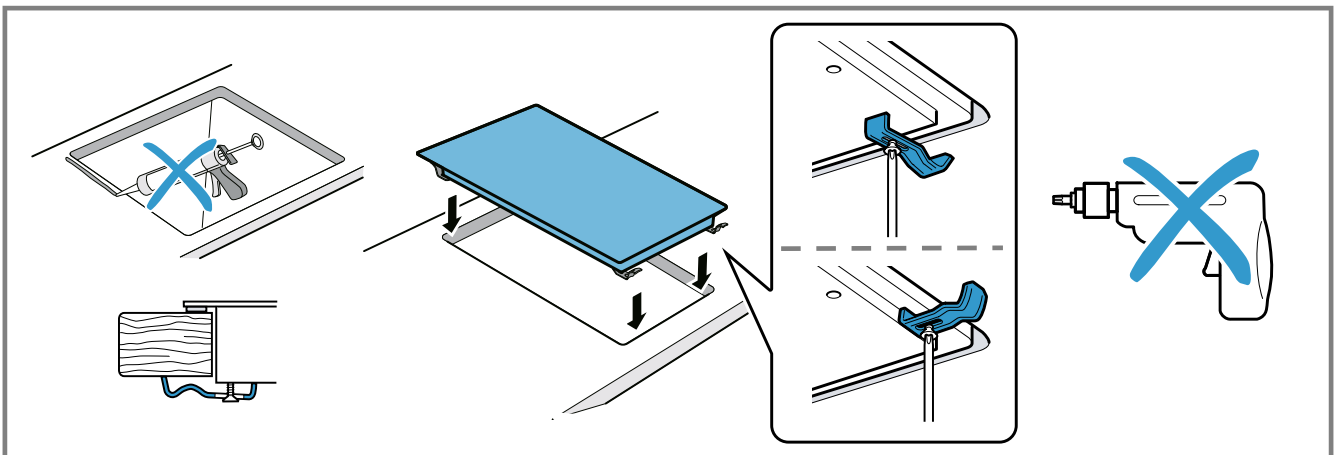




- et Paigaldusjuhised
 lt Įrengimo instrukcijos
 lv Uzstādīšanas instrukcijas



1



2

et

Ohutu paigaldamine

Seadme paigaldamisel järgige alltoodud ohutusjuhiseid.

- Elektriühendus: lasta teha elektriala asjatundjal. Nõuetevastase ühenduse korral kustub seadmele antud garantii.
- Ainult käesolevale paigaldusjuhendile vastav paigaldus tagab seadme ohutu kasutamise. Valest paigaldusest tekkiva kahju eest kannab vastutust paigaldaja.

Paigaldamine tööpinna alla

Pliidiplaadi alla ei tohi paigaldada külmkappi, nõudepesumasinat, ventilaatorita ahju, pesumasinat.

- Kui paigaldate seadme alla ahju, peab tööpinna paksus olema vähemalt 20 mm, mõningatel juhtudel ka rohkem. Järgige ahju paigaldusjuhendis sisalduvaid juhiseid.

Kombineerimine teiste pliidiplaatidega

Kui seadet kombineeritakse gaasipliidiplaadiga, peab tööpinna paksus olema vähemalt 20 mm. Järgige gaasipliidiplaadi kasutusjuhendis esitatud juhiseid.

Vahetasapind

Kui pliidiplaadi alumine pool on ligipääsetav, tuleb paigaldada vahetasapind.

- Minimaalne kaugus pliidiplaadi sügavaimast punktist on 10 mm.

Mööbli ettevalmistamine

Töötasapind peab olema ühetasane, horisontaalne, stabiilne.

- Mööbel, kuhu seade paigaldatakse, ja seinaliistud peavad taluma vähemalt temperatuuri 90 °C.
- Nišš tuleb tagaseinast 50 mm raadiuses vooderdada tulekindla materjaliga (nt keraamilised plaadid, kivi).
- Lõikepinnad tuleb katta kuumuskindla lakiga, et vältida niiskuse sissetungimist ja tööpinna pundumist.

→ Joonis 

Ühendamine voluvõrku

Järgige riigis kehtivaid nõudeid.

- Kui seadme võrgukaabel saab kahjustada, peab selle ohutuse tagamiseks välja vahetama tootja esindaja või võrdväärse kvalifikatsiooniga isik.
- Seade vastab kaitseklassile I ja seda tohib kasutada vaid koos kaitsejuhiga.
- Elektrinstallatsioon tuleb ette näha faaside lahutusseade vastavalt kehtivatele eeskirjadele.
- Kui seadme ekraanile ilmub **U400**, siis on seade ühendatud voluvõrku valesti. Lahutage seade voluvõrgust, kontrollige ühendust.
- Veenduge, et elektrikiibi kaitse on sobiv.
- Ühendusjuhtme soonte ühendamisel tuleb lähtuda järgmistest värvikoodidest:

roheline-kollane	Kaitsejuhe ⊕
sinine	■ Nulljuhe võrgupingele 220 - 240 V ■ Faasijuhe (välisjuhe) võrgupingele 400 V
pruun/must	Faasijuhe (välisjuhe)

Pliidiplaadi paigaldamine

Seadet ei tohi tööpinna külge kleepida silikooniga.

Märkus: Veenduge, et ühendusjuhe ei ole keerdu ega millegi vahele kinni kiilunud ja on eemal te-ravatest servadest.

- Tööpinna alla paigaldatava ahju ühendusjuhe viige ühenduspesa ahju tagant.
- Seadme paigaldamisel kasutage vähemalt 4 kinnitusvedru.

→ Joonis 2

Pliidiplaadi mahavõtmise

1. Lahutage seade voluvõrgust.
2. Lõdvendage kinnitusvedrud.
3. Suruge pliidiplaat alt välja.

It

Saugus montavimas

Montuodami prietaisą paisykite šių saugos nuorodų.

- Elektros prijungimas: prijungti gali tik įgaliotasis specialistas. Netinkamai prijungus garantija nebegalios.
- Prietaisu naudositės saugiai tik tada, jei jis bus tinkamai įmontuotas, kaip nurodyta montavimo instrukcijoje. Jei montavimo darbai atlikti netinkamai, už žalą atsako montuotojas.

Montavimas apačioje

Apačioje nemontuokite jokių šaldytuvų, indaplovių, nevedinamų orkaitių ir skalbyklių.

- Jei apačioje montuojate orkaitę, stalviršio storis turi būti ne mažesnis kaip 20 mm, o kai kuriais atvejais – ir didesnis. Atkreipkite dėmesį į orkaitės montavimo instrukcijoje pateiktas nuorodas.

Derinimas su kitomis kaitlentėmis

Jei prietaisas derinamas su kitomis dujinėmis kaitlentėmis, stalviršio storis turi būti bent 20 mm. Vadovaukitės instrukcijomis, pateiktomis dujinės kaitlentės montavimo instrukcijoje.

Tarpinis pagrindas

Kai galima paliesti apatinę kaitlentės pusę, reikia sumontuoti tarpinį pagrindą.

- Minimalus atstumas iki kaitlentės žemiausio taško yra 10 mm.

Baldo paruošimas

Stalviršis turi būti lygus, horizontalus ir stabilus.

- Baldai, į kuriuos montuojami prietaisai ir sienų apvadai turi būti atsparūs mažiausiai 90 °C karščiui.
- Nišų apdaila, esanti 50 mm atstumu iki galinės sienelės, negali būti degi (pvz., keraminės plytelės, akmuo).
- Pjūvių paviršius užsandarinkite karščiui atsparia medžiaga, kad stalviršis neišbrinktų nuo drėgmės.

→ Pav. 1

Elektros jungtis

Laikykitės konkrečios šalies direktyvų.

- Jei pažeistas šio prietaiso elektros kabelis, siekiant išvengti pavojingų situacijų kabelį turi pakeisti gamintojas, jo klientų aptarnavimo tarnyba arba kitas panašios kvalifikacijos asmuo.
- Prietaisas atitinka I apsaugos klasės reikalavimus ir gali būti naudojamas tik kartu su apsauginio laido jungtimi.
- Pagal montavimo taisyklės stacionarioje elektros instaliacijoje būtina numatyti fazių atjungimo įrenginį.
- Jei prietaiso ekrane rodoma **U400**, vadinasi, jis netinkamai prijungtas. Atjunkite prietaisą nuo tinklo, patikrinkite jungtį.
- Pasirūpinkite tinkama namo instaliacijos apsauga.
- Atkreipkite dėmesį į prijungimo prie elektros tinklo laido spalvas.

Žalia ir geltona	Apsauginis laidas ⊕
Mėlyna	■ Nulinis laidas 220–240 V tinklo įtampos jungtims ■ Fazė (išorinis laidas) 400 V tinklo įtampos jungtims
Ruda/juoda	Fazė (išorinis laidas)

Kaitlentės įmontavimas

Prietaiso prie stalviršio nekljuokite silikonu.

Pastaba. Neperlenkite ir neprispauskite elektros laido, patraukite jį nuo aštrių kraštų ir karštų dalių.

- Jei apačioje montuojama orkaitė, laidą iki prijungimo lizdo nutieskite per galinius orkaitės kampus.
- Prietaisą pritvirtinkite mažiausiai 4 laikančiosiomis spyruoklėmis.

→ Pav. 2

Kaitlentės išmontavimas

1. Atjunkite prietaisą nuo įtampos šaltinio.
2. Atlaisvinkite laikančiąsias spyruokles.
3. Kaitlentę išimkite spausdami iš apačios.

Iv

Droša montāža

Veicot ierīces montāžu, ievērojiet šos drošības norādījumus.

- Savienojumu ar elektrotīklu atļauts izveidot tikai profesionālam elektriķim. Nepareizi izveidota savienojuma dēļ garantija zaudē spēku.

- Tikai speciālista veikta montāža saskaņā ar šiem montāžas norādījumiem garantē drošu iekārtas lietošanu. Par bojājumiem, kas radušies nepareizi veiktas iebūves dēļ, atbild uzstādītājs.

Padziļinātā iebūve

Apakšā neiebūvējiet dzesēšanas ierīces, trauku mazgājamās mašīnas, nevēdināmas cepeškrāsnis un veļasmašīnas.

- Ja tiek iebūvēta cepeškrāsns, darba virsmas biežumam ir jābūt vismaz 20 mm, dažos gadījumos arī vairāk. Ņemiet vērā cepeškrāsns uzstādīšanas pamācībā sniegtās norādes.

Kombinēšana ar citām sildvirsmām

Ja iekārtu kombinē ar gāzes plīti, darba virsmai jābūt vismaz 20 mm biežai. Ievērojiet norādes gāzes plīts uzstādīšanas instrukcijā.

Starppaliktnis

Ja sildvirsmas apakšpusei iespējams pieskarties, jāiemontē starpplāksne.

- Minimālajam attālumam līdz sildvirsmas zemākajam punktam jābūt 10 mm.

Mēbeles sagatavošana

Darba virsmai ir jābūt taisnai, horizontālai un stabilai.

- Gan iebūvējamās mēbeles, gan sienas līstu karstumizturībai ir jābūt vismaz 90 °C.
- Nišas apdarei 50 mm attālumā no aizmugurējās sienas ir jābūt ugunsdrošai (piemēram, flīzēm, akmens plāksnēm).
- Uz griezumu virsmām uzklājiet karstumizturīgu pārklājumu, lai novērstu, ka darba virsma piebriest mitruma ietekmē.

→ Att. 11

Elektropieslēgums

Ievērojiet attiecīgās valsts direktīvas.

- Ja ir bojāts šīs iekārtas tīkla pieslēguma kabelis, lai novērstu bīstamas situācijas, kabeļa nomaiņa jāveic ražotājam, tā klientu apkalpošanas dienestam vai līdzīgi kvalificētai personai.
- Iekārta atbilst I aizsardzības klasei, un to drīkst lietot tikai ar pievienotu zemējuma vadu.
- Fiksēti ierīkotajā elektroinstalācijā jāiebūvē fāžu atvienotājierīce saskaņā ar elektroiekārtu uzstādīšanas noteikumiem.
- Ja iekārtas displejā redzams rādījums **U400**, tā ir pievienota nepareizi. Atvienojiet ierīci no tīkla, pārbaudiet savienojumu.
- Pārbaudiet, vai ēkas elektroinstalācijā ir uzstādīti atbilstoši drošinātāji.
- Ievērojiet tīkla savienojuma vadu krāsu kodu.

Zaļa/dzeltena	Aizsargvads Ⓢ
Zila	<ul style="list-style-type: none"> ▪ Nulles vads 220–240 V tīkla pieslēgumam ▪ Fāzes (ārējais) vads 400 V tīkla pieslēgumam
Brūna/melna	Fāzes (ārējais) vads

Sildvirsmas ievietošana

Iekārtu nedrīkst ar silikonu pielīmēt pie darba virsmas.

Piezīme: Nelokiet un neiespiediet pieslēguma kabeli un raugiet, lai tas nepieskartos asām malām un karstām daļām.

- Apakšā iebūvētas cepeškrāsns vadus līdz pieslēgīgdai izvietojiet gar cepeškrāsns aizmugurējiem stūriem.

- Nostipriniet ierīci ar vismaz 4 stiprinātājatsperēm.
→ Att. 12

Sildvirsmas demontāža

1. Atvienojiet ierīci no strāvas avota.
2. Noņemiet stiprinātājatsperes.
3. Izņemiet sildvirsmu, izspiežot to no apakšas.