



**BOSCH**



Register your  
new device on  
MyBosch now and  
get free benefits:  
[bosch-home.com/  
welcome](https://www.bosch-home.com/welcome)

# CleverMixx

**MFQ22..**

**MFQ24..**

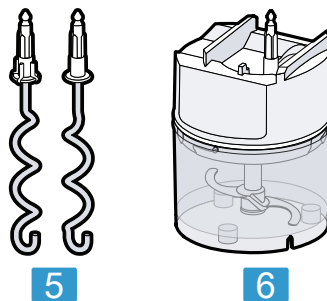
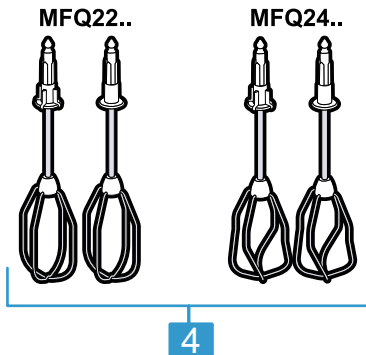
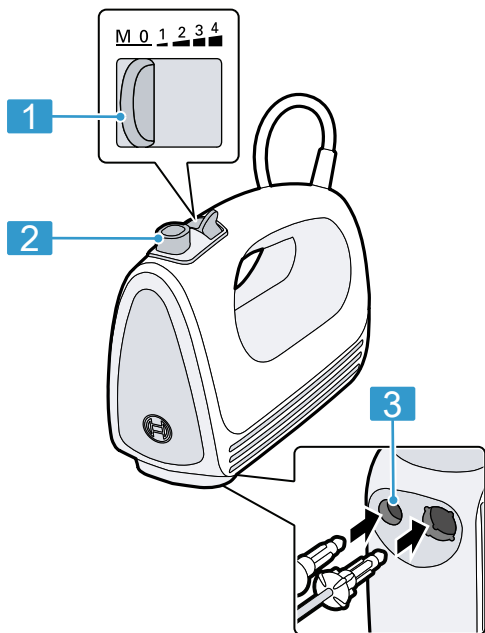
<b>[sl]</b>	Navodila za uporabo	Ročni mešalnik	6
<b>[hr]</b>	Korisnički priručnik	Ručni mikser	9
<b>[sr]</b>	Uputstvo za upotrebu	Ručni mikser	12
<b>[mk]</b>	Прирачник	Рачен миксер	15
<b>[sq]</b>	Manuali i përdoruesit	Mikser dore	18



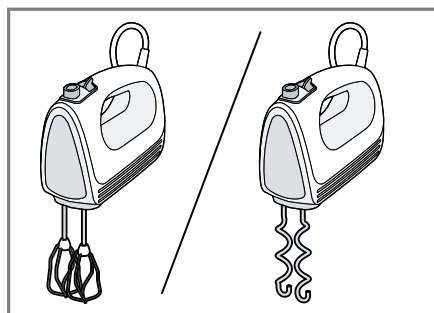
<https://digitalguide.bsh-group.com?mat-no=8001242185>



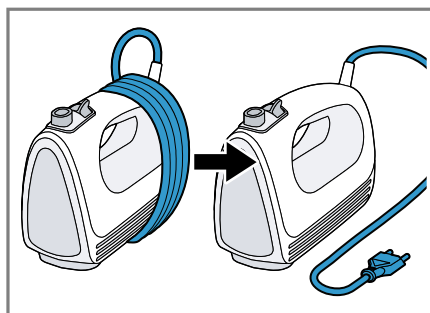
- [sl]** Skenirajte kodo QR ali obiščite spletno stran, da odprete podrobnejša navodila za uporabo. Tam boste našli dodatne informacije o aparatu ali priboru.
- 
- [hr]** Skenirajte QR kod ili posjetite internetsku stranicu kako biste vidjeli dodatne napomene o uporabi. Tamo možete pronaći dodatne informacije o svojem uređaju ili priboru.
- 
- [sr]** Da biste otvorili dodatne napomene za upotrebu, skenirajte QR kôd ili posetite veb-stranicu. Tamo ćete pronaći dodatne informacije o vašem uređaju ili priboru.
- 
- [mk]** Скенирајте го QR-кодот или посетете ја веб-страницата за да ги отворите дополнителните напомени за користење. Таму ќе најдете дополнителни информации за Вашиот уред или додатоките.
- 
- [sq]** Skanoni kodin QR ose vizitoni faqen e internetit, për të hapur udhëzime të zgjedhuara për përdorimin. Aty do të gjeni informacione shtesë për pajisjen tuaj ose për aksesorët.



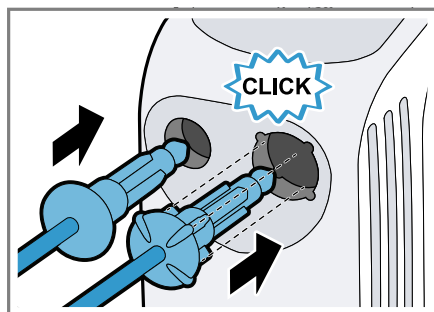
1



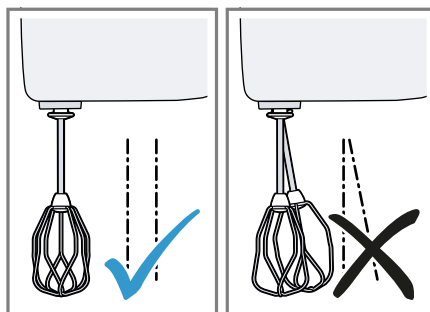
2



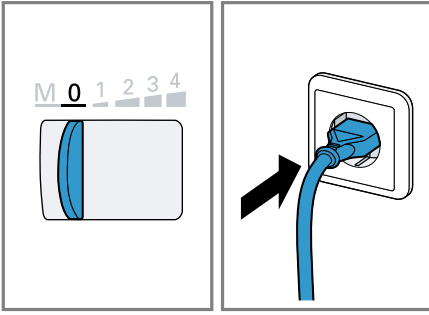
3



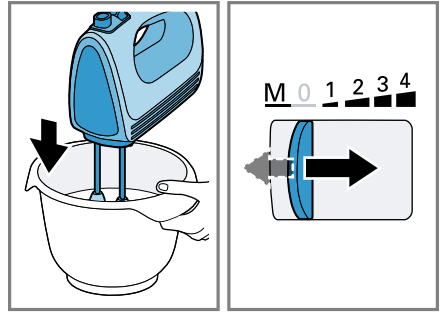
4



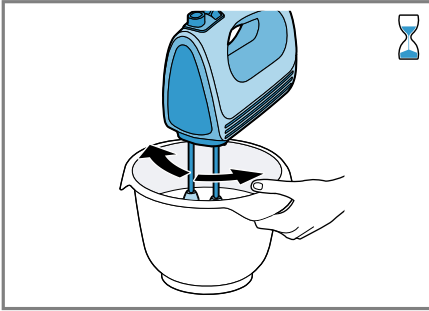
5



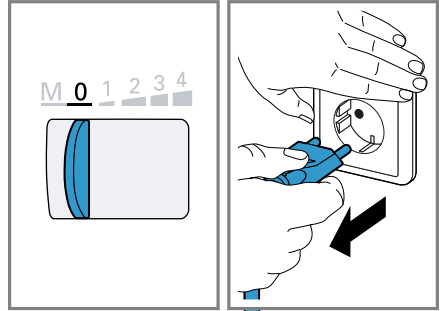
6



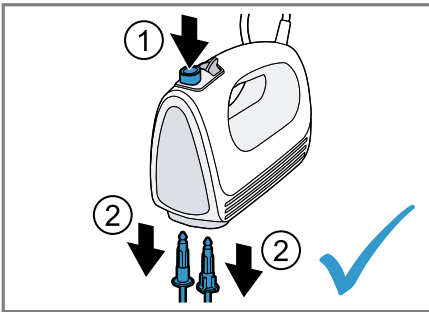
7



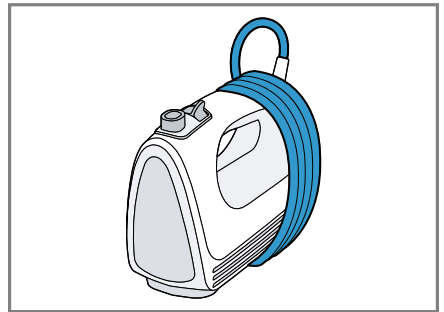
8



9



10



11

<p>MFQ22..</p> <p>MFQ24..</p>			200-600 g	1-8 min	4
			1-8 x	2-5 min	4
			$\Sigma$ 600 - 1200 g	30 s	1
			$\Sigma$ 500 - 1500 g	4-5 min	4
			350 - 500 g	30 s	1
			250 - 500 g	4-5 min	4
			250 - 500 g	30 s	1
			250 - 500 g	3-5 min	4

12

	✓	✗	✗	✗	✗
	✓	✓	✓	✓	✓

13



## Varnost

- Skrbno preberite ta navodila.
- Navodila za uporabo in informacije o izdelku shranite za kasnejšo uporabo ali za novega lastnika.

Aparat uporabljajte samo:

- z originalnimi deli in priborom.
- za umešavanje, stepanje in mešanje mehkih živil in tekočin.
- za gnetenje mehkega testa.
- v domačem gospodinjstvu in v zaprtih prostorih domačega okolja pri sobni temperaturi.
- za običajne količine in čas predelave v gospodinjstvu.
- do najvišje nadmorske višine 2000 m.

Aparat morate izključiti iz električnega omrežja po vsaki uporabi, vedno, ko ni pod nadzorom, preden ga sestavite ali razstavite in pred čiščenjem ter v primeru napake.

Ta aparat lahko osebe z zmanjšanimi fizičnimi, senzoričnimi ali duševnimi sposobnostmi ali osebe, ki nimajo izkušenj in/ali znanja, uporabljajo le, ko so pod nadzorom ali če so bile poučene o varni uporabi aparata in so razumele nevarnosti, ki izhajajo iz uporabe aparata.

Otroci se ne smejo igrati z aparatom.

Otroci ne smejo izvajati čiščenja in uporabniškega vzdrževanja aparata.

Otroci ne smejo uporabljati aparata. Otrok ne pustite v bližino aparata in priključnih kablov.

- ▶ Pri priključitvi in uporabi aparata obvezno upoštevajte podatke na tipski ploščici.
- ▶ Če se omrežni priključni vodnik aparata poškoduje, ga mora zamenjati proizvajalec ali njegova servisna služba ali podobna kvalificirana oseba, da se izognete nevarnostim.
- ▶ Aparata ali omrežnega priključnega vodnika nikoli ne potopite v vodo ali dajte v pomivalni stroj.
- ▶ Osnovnega aparata nikoli ne potopite v živilo, ki ga želite mešati.
- ▶ Nikoli ne uporabljajte poškodovanega aparata.
- ▶ Omrežni priključni kabel nikoli ne sme priti v stik z vročimi deli in ga ne smete vleči čez ostre robove.
- ▶ Aparata ne odlagajte na vroče površine ali v njihovo bližino.

- ▶ Po izklopu počakajte, da se pogon popolnoma ustavi.
- ▶ Z rokami, lasmi, oblačili in drugimi predmeti se ne približujte vrtečim se delom.
- ▶ Nikoli ne pustite aparata vklopljenega, če se prekine dovajanje električnega toka. Aparat se po prekinitvi električnega toka samodejno ponovno zažene.
- ▶ Pribor nameščajte in snemajte samo pri mirovanju pogona in kadar aparat ni priklopljen na električno omrežje.
- ▶ Pri obdelavi vročih živil bodite previdni.
- ▶ Kuhana živila naj se pred začetkom obdelave ohladijo vsaj na 70 °C.
- ▶ Upoštevajte navodila za čiščenje.
- ▶ Površine, ki prihajajo v stik z živili, očistite pred vsako uporabo.

## Preprečevanje materialne škode

- ▶ Aparata nikoli ne uporabljajte v prostem teku.

## Pregled

→ Sl. 11

1	Stikalo
2	Tipka za izmet priključkov
3	Odprtine za vstavev priključkov
4	Metlici za mešanje ali Turbo metlici za mešanje <sup>1</sup>
5	Gnetilni kavelj
6	Univerzalni sekljalnik <sup>1 2</sup>

<sup>1</sup> Odvisno od modela

<sup>2</sup> Ločena navodila za uporabo

**Opomba:** Če del pribora ni zajet v obsegu dobave, ga lahko naročite pri servisni službi.

## Upravljalni elementi

### Tipka za izmet priključkov

Za snemanje priključkov.

**Opomba:** Tipko za izmet je mogoče pritisniti le, če je stikalo v položaju 0.

## Stikalo

Simbol	Funkcija
0	izklopljeno
1	najnižje število vrtljajev
4	najvišje število vrtljajev
M	Trenutno stikalo (najvišje število vrtljajev) potisnite v levo in ga pridržite

## Priključki

### Metlici za mešanje

Metlici za mešanje sta primerni za naslednje načine uporabe:

- stepanje beljaka ali smetane
- izdelovanje lahkega testa, npr. testa za biskvite, umešanega testa in testa za palačinke

Priporočila za najboljše rezultate:

- Uporabite smetano z najmanj 30 % maščobe s temperaturo 4–8 °C
- Smetano ali beljake stepajte v široki posodi

### Opomba

Metlici za mešanje nista primerni:

- za pripravo majoneze
- za obdelavo težkega testa

## Gnetilna kavljja

Gnetilna kavljja sta primerna za pripravo različnega testa, npr. kvašenega testa, testa za pico, testa za zavitke, testa za kruh ali krhkega testa.

**Opomba:** Maksimalna količina za obdelavo znaša 500 g moke z dodatki.

## Obdelava živil s priključki

### Opombe

- Uporabljajte le enake priključke v parih.
- Upoštevajte obliko plastičnih delov na priključkih, da preprečite zamenjavo priključkov!
- Priključke vstavite posamezno enega za drugim, da preprečite zapletanje.

→ Sl. **2 - 10**

## Hramba

- ▶ Za hrambo aparata lahko omrežni kabel navijete.  
→ Sl. **11**

## Primeri uporabe

Upoštevajte maksimalne količine in čas priprave, navedene v tabeli.

→ Sl. **12**

## Pregled čiščenja

Očistite posamezne dele, kot je navedeno v tabeli.

→ Sl. **13**

## Odstranitev starega aparata v odpad

- ▶ Aparat odstranite na okolju prijazen način.  
Informacije o aktualnih možnostih odstranitve v odpad dobite pri strokovnem prodajalcu kot tudi na občinski ali mestni upravi.



Ta naprava je označena v skladu z evropsko smernico o odpadni električni in elektronski opremi (waste electrical and electronic equipment - WEEE). V okviru smernice sta določena prevzem in recikliranje starih naprav, ki veljata v celotni Evropski uniji.

## Servisna služba

Podrobne informacije o garancijskem roku in pogojih v vaši državi dobite na našem pooblaščenem servisu, pri vašem trgovcu ali na naši spletni strani. Kontaktne podatke servisne službe najdete v priloženem seznamu servisov ali na naši spletni strani.





## Sigurnost

- Pažljivo pročitajte ove upute.
- Sačuvajte upute i informacije o proizvodu za kasniju uporabu ili za sljedećeg vlasnika.

Uređaj upotrebljavajte samo:

- s originalnim dijelovima i priborom
- za miješanje, tučenje i miksanje mekih namirnica i tekućina.
- za miješenje mekog tijesta.
- u privatnom kućanstvu i u zatvorenim prostorima kućnog okruženja na temperaturi prostorije.
- za uobičajene količine i vremena obrade u kućanstvu
- do visine od 2000 m iznad nadmorske visine

Uređaj morate isključiti iz mreže nakon svake uporabe, kada nije pod nadzorom, prije sastavljanja, rastavljanja ili čišćenja te u slučaju kvara.

Osobe sa smanjenim fizičkim, osjetilnim ili mentalnim sposobnostima ili nedostatkom iskustva i/ili znanja smiju se koristiti ovim uređajem samo pod nadzorom ili ako su upućene u sigurno rukovanje uređajem te razumiju opasnosti koje mogu nastati uslijed korištenja uređajem.

Djeca se ne smiju igrati uređajem.

Djeca ne smiju čistiti uređaj i obavljati korisničko održavanje uređaja.

Djeca ne smiju koristiti uređaj. Djecu držite na sigurnoj udaljenosti od uređaja i priključnog voda.

- ▶ Uređaj priključite i koristite samo prema podacima navedenim na označnoj pločici.
- ▶ Ako je mrežni priključni vod ovog uređaja oštećen, kako bi se izbjegle opasnosti, može ga zamijeniti jedino proizvođač ili njegova servisna služba ili slična kvalificirana osoba.
- ▶ Nikada ne potapajte uređaj ili mrežni priključni vod u vodu i ne stavljajte ga u perilicu posuđa.
- ▶ Nikada nemojte uroniti osnovni uređaj u namirnice za miješanje.
- ▶ Nikad nemojte upotrebljavati oštećen uređaj.
- ▶ Nikad ne dopustite da mrežni priključni vod dođe u dodir s vrućim dijelovima i ne prevlačite ga preko oštih rubova.
- ▶ Uređaj nikada ne postavljajte na ili blizu vrućih površina.

## hr Izbjegavanje materijalnih šteta

- ▶ Nakon isključivanja pričekajte da se pogon u potpunosti zaustavi.
- ▶ Ruke, kosu, odjeću i ostala pomagala držite podalje od rotirajućih dijelova.
- ▶ Nemojte uređaj ostavljati uključenim ako je došlo do prekida dovoda struje. Uređaj će se samostalno pokrenuti nakon prekida dovoda struje.
- ▶ Postavljajte i skidajte opremu kada je pogon u stanju mirovanja i uređaj nije priključen na napon.
- ▶ Budite oprezni pri obrađivanju vrućih namirnica.
- ▶ Prokuhale namirnice prije obrade ohladite na temperaturu od 70 °C ili nižu.
- ▶ Pridržavajte se uputa za čišćenje.
- ▶ Površine koje dolaze u dodir s namirnicama potrebno je očistiti prije svake upotrebe.

## Izbjegavanje materijalnih šteta

- ▶ Uređaj nemojte koristiti u praznom hodu.

## Pregled

→ Sl. 1

1	Prekidač
2	Gumb za otpuštanje
3	Otvori za stavljanje alata
5	Kuke za miješanje
6	Univerzalni sjekač hrane <sup>1 2</sup>

<sup>1</sup> Ovisno o modelu

<sup>2</sup> posebne upute za uporabu

**Napomena:** Ako neki dio pribora nije sadržan u opsegu isporuke, možete ga naručiti putem servisne službe.

## Upravljački elementi

### Gumb za otpuštanje

Za uklanjanje alata.

**Napomena:** Gumbom za otpuštanje može se upravljati samo kada je prekidač postavljena na 0.

## Prekidač

Simbol	Funkcija
0	isključeno
1	najmanji broj okretaja
4	najveći broj okretaja
M	trenutni prekidač (najveći broj okretaja), pritisnite na lijevo i držite

## Alati

### Metlice za miješanje

Metlice za miješanje prikladne su za sljedeće primjene:

- tučenje bjelanjaka ili šlaga
- pripremu laganih tijesta, kao što su tijesto za biskvit, miješano tijesto i tijesto za palačinke

Preporuke za optimalne rezultate:

- Upotrebljavajte vrhnje s najmanje 30 % udjela masti i pri temperaturi od 4 do 8 °C
- Vrhnje ili bjelanjke tucite u širokoj posudi

### Napomena

Metlice za miješanje nisu prikladne za sljedeće:

- za pripremu majoneze

- za pripremu teških tijesta

### Kuke za miješanje

Kuke za miješanje prikladne su za pripremu različitih tijesta, kao što su dizano tijesto, tijesto za kruh, tijesto za pizzu, tijesto za štrudel ili prhko tijesto.

**Napomena:** Maksimalna količina za obradu iznosi 500 g brašna i dodataka.

### Obrada namirnica alatom

#### Napomene

- Koristite samo iste alate u paru.
- Obratite pažnju na oblik plastičnih dijelova alata kako ih ne biste pomiješali!
- Umećite alat jedan za drugim kako se ne bi zakvačili.

→ Sl. **2** - **10**

### Skladištenje

- ▶ Za pohranu možete omotati mrežni kabel.

→ Sl. **11**

### Primjeri primjene

Svakako se pridržavajte maksimalnih količina i vremena obrade koji su navedeni u tablici.

→ Sl. **12**

### Pregled čišćenja

Očistite pojedinačne dijelove kako je navedeno u tablici.

→ Sl. **13**

### Zbrinjavanje starih uređaja u otpad

- ▶ Uređaj zbrinite na ekološki prihvatljiv način.  
Informacije o aktualnim načinima zbrinjavanja možete dobiti od svog specijaliziranog trgovca ili se raspitajte u komunalnoj ili lokalnoj gradskoj upravi.



Ovaj je uređaj označen u skladu s europskom smjernicom 2012/19/EU o otpadnim električnim i elektronskim uređajima (waste electrical and electronic equipment - WEEE). Smjernica određuje okvir za povratak i zbrinjavanje otpadnih uređaja valjan u cijeloj Europskoj Uniji.

### Servisna služba

Detaljne informacije o vremenu jamstva i uvjetima jamstva možete pronaći kod naše servisne službe, svog dobavljača ili na našoj internetskoj stranici.

Kontakt-podatke servisne službe naći ćete ovdje odn. u priloženom popisu servisnih službi na našoj internetskoj stranici.



## Bezbednost

- Pažljivo pročitajte ovo uputstvo.
- Uputstva i informacije o proizvodu sačuvajte za kasniju upotrebu ili za narednog vlasnika.

Ovaj uređaj upotrebljavajte samo:

- sa originalnim delovima i priborom.
- Za mućenje, lupanje i mešanje namirnica koje nisu čvrste i tečnosti.
- Za mućenje tečnog testa.
- u privatnom domaćinstvu i u zatvorenim prostorima kućnog okruženja pri sobnoj temperturi.
- za količine i vreme obrade koji su uobičajeni za domaćinstvo.
- na nadmorskim visinama do 2000 m.

Uređaj mora da bude odvojen od mrežnog napajanja nakon svake upotrebe, kada je bez nadzora, pre sastavljanja, rastavljanja ili čišćenja i u slučaju pojave smetnji.

Osobe sa umanjenim psihičkim, čulnim ili mentalnim sposobnostima, ili osobe bez iskustva i/ili znanja, ovaj uređaj mogu da koriste samo pod nadzorom ili ako su obučene za bezbedno korišćenje uređaja i razumeju kakve opasnost pri tome postoje.

Deca se ne smeju igrati uređajem.

Čišćenje i korisničko održavanje ne smeju da obavljaju deca.

Deca ne smeju da koriste ovaj uređaj. Decu udaljite od uređaja i od priključnog kabla.

- ▶ Uređaj sme da se priključi i upotrebljava samo u skladu sa podacima na pločici sa oznakom tipa.
- ▶ Da bi se sprečile opasnosti, zamenu oštećenog mrežnog priključnog voda uređaja mora da izvrši proizvođač, korisnička služba ili osoba sa sličnim kvalifikacijama.
- ▶ Uređaj ili mrežni priključni vod nemojte nikada potapati u vodu ili stavljati u mašinu za pranje posuđa.
- ▶ U namirnice koje se miksiraju nemojte uranjati telo aparata.
- ▶ Nikad nemojte upotrebljavati oštećeni uređaj.
- ▶ Mrežni priključni vod nikada se ne sme dovoditi u kontakt sa vrelim delovima niti povlačiti preko oštrih ivica.
- ▶ Nikada nemojte ostavljati uređaj na vrelim površinama ili u njihovoj blizini.

- ▶ Sačekajte da se pogon nakon isključivanja potpuno umiri.
- ▶ Ruke, kosu, odeću i drugi pribor držite podalje od rotirajućih delova.
- ▶ Nipošto nemojte da ostavljate uređaj uključen u slučaju prekida dovoda struje. Uređaj se automatski ponovo pokreće nakon prekida dovoda struje.
- ▶ Dodatni pribor postavljajte i skidajte samo kada pogon miruje a uređaj je isključen sa napajanja.
- ▶ Budite oprezni prilikom obrade vruće hrane.
- ▶ Pre nego što ih obradite, vrela namirnice ostavite da se ohlade na 70 °C ili manje.
- ▶ Obratite pažnju na napomene za čišćenje.
- ▶ Površine koje dolaze u dodir sa namirnicama očistite pre svake upotrebe.

## Izbegavanje materijalne štete

- ▶ Uređaj nemojte ostavljati da radi u praznom hodu.

## Pregled

→ Sl. **1**

<b>1</b>	Prekidač
<b>2</b>	Taster za izbacivanje
<b>3</b>	Otvori za postavljanje pribora
<b>4</b>	Metlice za mućenje ili Turbo metlice za mućenje <sup>1</sup>
<b>5</b>	Metlice za mešenje
<b>6</b>	Univerzalna seckalica <sup>1 2</sup>

<sup>1</sup> U zavisnosti od modela

<sup>2</sup> zasebno uputstvo za upotrebu

**Napomena:** Ukoliko se neki od dodatnih pribora ne nalazi u sadržaju isporuke, njega možete da naručite putem korisničkog servisa.

## Upravljački elementi

### Taster za izbacivanje

Za skidanje pribora.

**Napomena:** Taster za izbacivanje može da se pritisne samo kada se prekidač nalazi u položaju **0**.

## Prekidač

Simbol	Funkcija
<b>0</b>	isključeno
<b>1</b>	najmanji broj obrtaja
<b>4</b>	najviši broj obrtaja
<b>M</b>	trenutno uključivanje (najviši broj obrtaja): pritisnite nalevo i zadržite

## Pribori

### Metlice za mućenje

Metlice za mućenje su pogodne za sledeće primene:

- mućenje belanaca ili pavlake
- izrada lakog testa, npr. biskvit testa, mućenog testa, testa za palačinke

Preporuke za optimalne rezultate:

- Koristite slatku pavlaku sa najmanje 30% mlečne masti i na temperaturi od 4–8 °C
- Slatku pavlaku ili šlag od belanaca mutite u širokoj posudi

### Napomena

Metlice za mućenje nisu pogodne za:

- pripremu majoneza
- obradu teškog testa

## Kuke za mešenje

Kuke za mešenje su pogodne za izradu različitog testa, npr. testa sa kvascem, testa za picu, testa za štrudlu, testa za hleb ili prhkog testa.

**Napomena:** Maksimalna količina za obradu iznosi 500 g brašna i sastojaka.

## Obrada namirnica pomoću pribora

### Napomene

- Upotrebljavajte samo isti pribor u paru.
- Obratite pažnju na oblik plastičnih delova pribora kako ne biste zamenili pribore!
- Pribor umećite pojedinačno jedan za drugim kako se ne bi zakačili.

→ Sl. **2 - 10**

## Čuvanje

- ▶ Da bi se odložio, mrežni kabl može da se namota.  
→ Sl. **11**

## Primeri primene

Obavezno se pridržavajte maksimalnih količina i vremena obrade navedenih u tabeli.

→ Sl. **12**

## Pregled čišćenja

Očistite pojedinačne delove, kao što je navedeno u tabeli.

→ Sl. **13**

## Odlaganje starih uređaja u otpad

- ▶ Uređaj odložite u otpad na ekološki prihvatljiv način.

O aktuelnim načinima odlaganja u otpad informišite se kod svog specijalizovanog prodavca ili u svojoj opštinskoj odn. gradskoj upravi.



Ovaj je aparat označen u skladu sa evropskom smernicom 2012/19/EU o otpadnim električnim i elektronskim aparatima (waste electrical and electronic equipment - WEEE). Smernica određuje okvir za povratak i reciklažu otpadnih aparata koji važi u celoj Evropskoj Uniji.

## Korisnička služba

Detaljnije informacije o trajanju i uslovima garancije u svojoj zemlji možete da dobijete od našeg korisničkog servisa, trgovca kod kojeg ste kupili uređaj ili na našoj veb-stranici.

Podatke za kontakt korisničke službe naći ćete u priloženom spisku korisničkih službi ili na našoj veb-stranici.



## Безбедност

- Внимателно прочитајте го упатството.
- Чувајте го упатството и информациите за производот за подоцнежна употреба или за следните сопственици.

Користете го уредот само:

- со оригинални делови и опрема.
- за мешање и блендирање меки намирници и течности.
- за месење меко тесто.
- во домаќинства и во затворени простории во домот на собна температура.
- за нормални количини на обработка и време на обработка во домаќинството.
- до висина од максимум 2000 m надморска височина.

Уредот секогаш мора да биде исклучен од струја по секоја употреба, доколку не е под надзор, пред склопување, расклопување или чистење и во случај на дефект.

Овој уред може да го употребуваат лица со намалени физички, сензорни или ментални способности или кои немаат искуство и/или знаење, ако се надгледувани или советувани за безбедно ракување со уредот и ги разбираат опасностите коишто може да произлезат од тоа.

Децата не смеат да играат со уредот.

Деца не смеат да го чистат и одржуваат уредот.

Уредот не смее да се користи од страна на деца. Децата мора да бидат подалеку од уредот и приклучните кабли.

- ▶ Приклучете го и користете го уредот само според податоците на спецификационата плочка.
- ▶ Ако се оштети кабелот за струја на овој уред, мора да го замени производителот или неговата сервисната служба или пак лице со слична квалификација, за да се избегнат опасности.
- ▶ Никогаш не потопувајте уредот или кабелот за струја во вода или не го ставајте во машина за миење садови.
- ▶ Никогаш не го допирајте основниот уред со намирниците што треба да се блендираат.
- ▶ Никогаш не користете оштетен уред.

## mk Избегнување материјални штети

- ▶ Кабелот за струја никогаш не смее да дојде во контакт со жешките делови со остри рабови.
- ▶ Никогаш не го ставајте уредот на или во близина на жешки површини.
- ▶ По исклучувањето почекајте на целосно мирување на погонот.
- ▶ Држете ги дланките, косата, облеката и приборот за јадење подалеку од ротирачките делови.
- ▶ Никогаш не оставајте го апаратот вклучен во случаи кога снемало струја. Апаратот ќе продолжи да работи по враќањето на струјата.
- ▶ Прикачувајте и отстранувајте ги додатоците само кога погонот е во мирување и апаратот е исклучен.
- ▶ Бидете внимателни кога обработувате топла храна.
- ▶ Оставете ја да се олади храната што се готви пред обработката на 70 °C или помалку.
- ▶ Внимавајте на напомените за чистење.
- ▶ Чистете ги површините што доаѓаат во допир со храна пред секоја употреба.

## Избегнување материјални штети

- ▶ Никогаш не користете го апаратот напразно.

## Преглед

→ Сл. 1

1	Прекинувач
2	Копче за исфрлање
3	Отвори за вметнување на инструментите
4	Мешалки или Turbo-мешалки <sup>1</sup>
5	Кукасти маталки за тесто
6	Универзална сецкалка <sup>1 2</sup>

<sup>1</sup> Во зависност од моделот

<sup>2</sup> одделни упатства за користење

**Забелешка:** Доколку некој додаток не е содржан во обемот на испораката, може да го порачате преку сервисната служба.

## Контролни елементи

### Копче за исфрлање

За вадење на инструментите.

**Забелешка:** Копчето за исфрлање се активира само кога прекинувачот стои на 0.

### Прекинувач

Ознака	Функција
0	исклучено
1	најнизок број на вртежи
4	највисок број на вртежи
M	Притиснете го моментното префрлување (најголема брзина) налево и задржете



## Инструменти

### Мешалки

Мешалките се погодни за следниве примени:

- матење белки или хопла
- правење лесни теста, како на пр. тесто за бисквити, смеса, тесто за палачинки

Препораки за оптимални резултати:

- Користете павлака со најмала содржина на масти од 30% и макс. 4-8 °C
- Матете ги павлаката и белките во широк сад

### Забелешка

Мешалките не се погодни:

- за подготовка на мајонез
- за обработка на тешки теста

### Кукасти маталки за тесто

Кукастите маталки за тесто се соодветни за правење на различни теста како тесто со квасец, тесто за пица, тесто за штрудла, тесто за леб или тарт.

**Забелешка:** Максималната количина за обработка изнесува 500 г брашно и состојки.

### Обработка на прехранбените производи со инструменти

#### Забелешки

- Користете само исти инструменти во пар.
- Обрнете внимание на пластичните делови на инструментите, со цел да се избегне мешање на инструментите!
- Вметнувајте ги инструментите посебно еден по друг за да се избегне заглавување.

→ Сл. 2 - 10

### Чување

- ▶ За складирање, мрежниот кабел може да се завитка.

→ Сл. 11

## Примери за употреба

Задолжително земајте ги предвид максималните количини и времиња на обработка во табелата.

→ Сл. 12

## Преглед на чистењето

Исчистете ги поединечните делови како што е дадено во табелата.

→ Сл. 13

## Отстранување на стариот уред

- ▶ Отстранете го уредот согласно прописите за животна средина. Информации за тековните начини на фрлање во отпад можете да добиете од специјализиран продавач и од регионалните или градските власти.



Овој апарат е означен според европскиот пропис 2012/19/E3 за електро и електронски апарати (waste electrical and electronic equipment – WEEE).

Прописот ја дава рамката за враќање и искористување на старите апарати, важечко ширум Европа.

## Сервисна служба

Подетални информации за траењето на гарантниот рок и гарантните услови во Вашата земја може да добиете од нашата сервисна служба, кај Вашиот продавач или на нашата веб-страница. Податоците за контакт на сервисната служба ќе ги најдете во приложената листа на услуги за клиентите или на нашата веб-страница.



## Siguria

- Lexoni me kujdes këtë manual.
- Ruani manualin dhe informacionet e produktit për përdorim të mëvonshëm ose për zotëruesin pasardhës të saj.

Përdoreni pajisjen vetëm:

- me pjesë dhe aksesore origjinalë.
- për trazimin, rrahjen dhe përzierjen e ushqimeve të buta dhe të lëngjeve.
- për ngjeshjen e brumit të butë.
- në shtëpi dhe në ambiente të mbyllura të mjedisit shtëpiak në temperaturën e ambientit.
- për sasi dhe kohë përgatitjeje që janë të zakonshme për përdorim familjar.
- deri në një lartësi prej 2000 m mbi nivelin e detit.

Pajisja duhet të hiqet nga spina pas çdo përdorimi, kur lihet pa mbikëqyrje, para montimit, çmontimit ose pastrimit dhe në rast avarie.

Kjo pajisje mund të përdoret nga personat me aftësi të kufizuara fizike, ndijuese ose mendore apo ose me mungesë përvoje dhe/ose njohurish nëse këta mbikëqyren ose udhëzohen në lidhje me përdorimin e sigurt të pajisjes dhe ata i kuptojnë rreziqet që mund të shkaktohen nga përdorimi i gabuar.

Mos lejoni fëmijët që të luajnë me pajisjen.

Pastrimi dhe mirëmbajtja nga ana e përdoruesit nuk duhet kryer nga fëmijët.

Pajisja nuk duhet të përdoret nga fëmijët. Mbani fëmijët larg nga pajisja dhe nga kabllloja e lidhjes elektrike.

- ▶ Lidheni pajisjen dhe vëreni në përdorim vetëm në rrjet elektrik sipas të dhënave në etiketën e parametrave.
- ▶ Nëse dëmtohet kordoni elektrik i pajisjes, atëherë ai duhet të zëvendësohet nga prodhuesi ose shërbimi i tij për klientin ose nga një person i ngjashëm i kualifikuar, për të evituar rreziqet e mundshme.
- ▶ Mos e zhytni kurrë kordonin elektrik ose pajisjen në ujë ose mos e futni të enëlarëse.
- ▶ Mos e zhytni kurrë pajisjen bazë në ushqimin e përzier.
- ▶ Kurrë mos vini në punë një pajisje të dëmtuar.

- ▶ Mos lejoni kurrë të linja elektrike të bjerë në kontakt me pjesët e nxehta, as mos e tërhiqni mbi skaje të mprehta.
- ▶ Asnjëherë mos e vendosni pajisjen mbi ose afër sipërfaqeve të nxehta.
- ▶ Pas fikjes pritni derisa motori të ketë ndaluar plotësisht.
- ▶ Mbajini duart, flokët, rrobat dhe mjete të tjera larg pjesëve rrotulluese.
- ▶ Mos e lini kurrë pajisjen të ndezur nëse ju ikin dritat. Pajisja rindizet vetvetiu pas ardhjes së dritave.
- ▶ Vendosini i hiqini aksesorët vetëm kur njësia të jetë e palëvizshme dhe pajisja të jetë hequr nga priza.
- ▶ Bëni kujdes kur procesoni ushqime të nxehta.
- ▶ Lëreni ushqimin e gatuar të ftohet në 70°C e poshtë përpara se ta procesoni.
- ▶ Ndiqni udhëzimet e pastrimit.
- ▶ Pastrojini përpara çdo përdorimi sipërfaqet që bien në kontakt me ushqimin.

## Shmangia e dëmeve materiale

- ▶ Mos e vini kurrë në punë pajisjen në neutral.

## Përmbledhje

→ Fig. 1

1	Çelësi
2	Tasti i nxjerrjes
3	Hyrjet për vendosjen e veglave
4	Rrahëse ose rrahëse Turbo <sup>1</sup>
5	Grepzat trazues
6	Copëtuesi universal <sup>1 2</sup>

<sup>1</sup> Sipas modelit

<sup>2</sup> separate Udhëzues përdorimi

**Shënim** Nëse një aksesor nuk përfshihet, mund ta porositni përmes shërbimit të klientit.

## Elementet e përdorimit

### Tasti i nxjerrjes

Për heqjen e veglave.

**Shënim** Tasti i nxjerrjes mund të përdoret vetëm pasi ndizet çelësi 0.

### Çelësi

Simboli	Funksioni
0	fikur
1	shpejtësia më e ulët
4	shpejtësia më e lartë
M	Shtypni ndezjen e menjëhershme (shpejtësia më e lartë) nga e majta dhe mbajeni

## Veglat e punës

### Rrahëse

Rrahëset janë të përshtatshme për përdorimet e mëposhtme:

- rrahjen e të bardhave të vezëve apo të kremit
  - zënieën e brumeve të lehta, si p.sh. për pandispanjë, kek, petulla
- Rekomandimet për rezultate optimale:
- Përdorni krem me të paktën 30% përmbajtje yndyre dhe në 4-8°C

## **sq** Ruajtja

- Rriheni kremin apo të bardhat e vezëve në një enë të gjerë

### **Shënim**

Rrahëset nuk janë të përshtatshme për:

- të bërë majonezë
- përpunimin e brumeve të rënda

### **Grepat trazues**

Grepat trazues janë të përshtatshëm për zënien e brumeve të ndryshme, si p.sh. me maja, për bukë, picë, shtrudel ose peta.

**Shënim** Sasia maksimale e përpunimit është 500 g miell dhe përbërës.

## **Përpunimi i ushqimeve me vegla**

### **Shënime**

- Përdorni vetëm të njëjtat vegla në çifte.
- Respektoni formën e pjesëve plastike në vegla për të evituar ngatërrimin e veglave!
- Futini veglat një nga një për të evituar kapjen me njëra-tjetrën.

→ Fig. **2** - **10**

## **Ruajtja**

- ▶ Për ruajtje, mund ta mbështillni kabllon.  
→ Fig. **11**

## **Shembuj përdorimi**

Kushtojuni vëmendje sasive maksimale dhe kohëve të procesimit në tabelë.

→ Fig. **12**

## **Përmbledhje e pastrimit**

Pastrojeni secilën pjesë sipas përcaktimit në tabelë.

→ Fig. **13**

## **Hedhja e pajisjes së vjetër**

- ▶ Hidhjeni pajisjen në mënyrë të përshtatshme për mjedisin. Informacioni për mënyrat aktuale të hedhjes mund të merret nga shitësi specialist, si dhe pranë administratës vendore të komunës ose qytetit.



Ky aparat përmban shënjën e aparaturave elektrike dhe elektroteknike sipas Udhëzimit 2012/19/EU (waste electrical and electronic equipment - WEEE).

Udhëzimi jep kuadrin ligjor për te drejtën e kthimit mbrapsht të aparaturave të përdorura në të gjithë BE.

## **Shërbimi i klientit**

Informacionet e detajuara rreth periudhës së garancisë dhe kushteve të garancisë në vendin tuaj i gjeni te shërbimi ynë i klientit, shitësi juaj ose në faqen tonë të internetit.

Të dhënat e kontaktit të shërbimit për klientin i gjeni në listën bashkëlidhur të pikave të shërbimit për klientin ose në faqen tonë të internetit.









## Thank you for buying a Bosch Home Appliance!

Register your new device on MyBosch now and profit directly from:

- **Expert tips & tricks for your appliance**
- **Warranty extension options**
- **Discounts for accessories & spare-parts**
- **Digital manual and all appliance data at hand**
- **Easy access to Bosch Home Appliances Service**

Free and easy registration – also on mobile phones:

**[www.bosch-home.com/welcome](http://www.bosch-home.com/welcome)**



## Looking for help? You'll find it here.

Expert advice for your Bosch home appliances, help with problems or a repair from Bosch experts.

Find out everything about the many ways Bosch can support you:

**[www.bosch-home.com/service](http://www.bosch-home.com/service)**

Contact data of all countries are listed in the attached service directory.

**BSH Hausgeräte GmbH**

Carl-Wery-Straße 34

81739 München, GERMANY

[www.bosch-home.com](http://www.bosch-home.com)

A Bosch Company



**8001248609** (020831)

sl, hr, sr, mk, sq