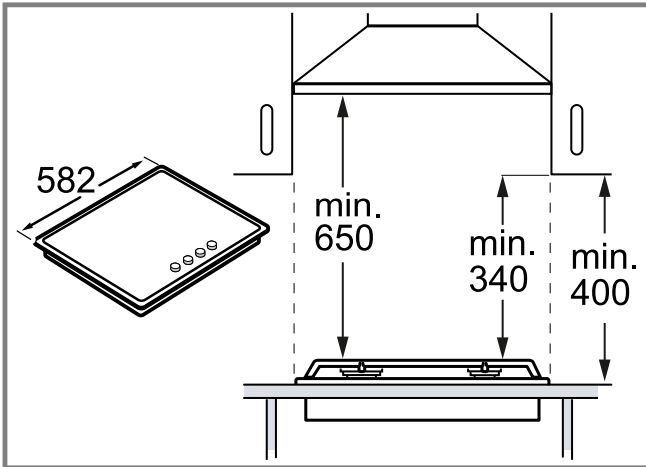
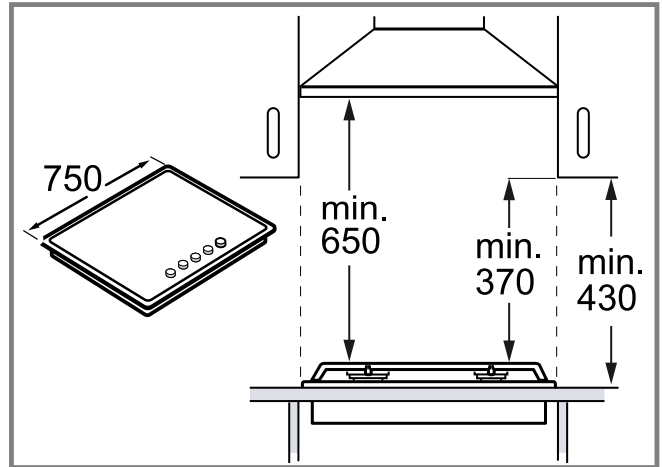




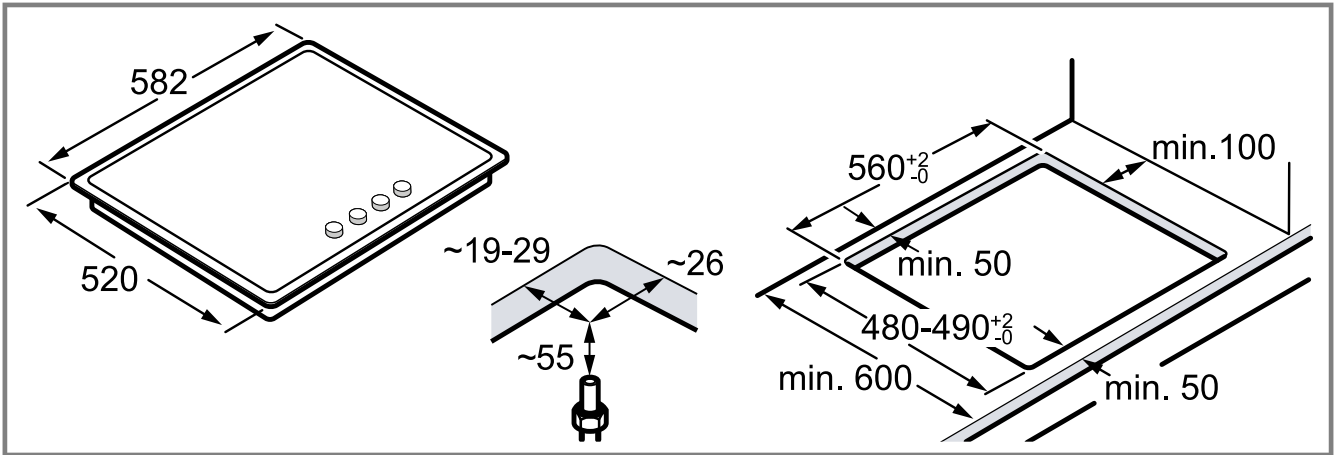
id Petunjuk pemasangan



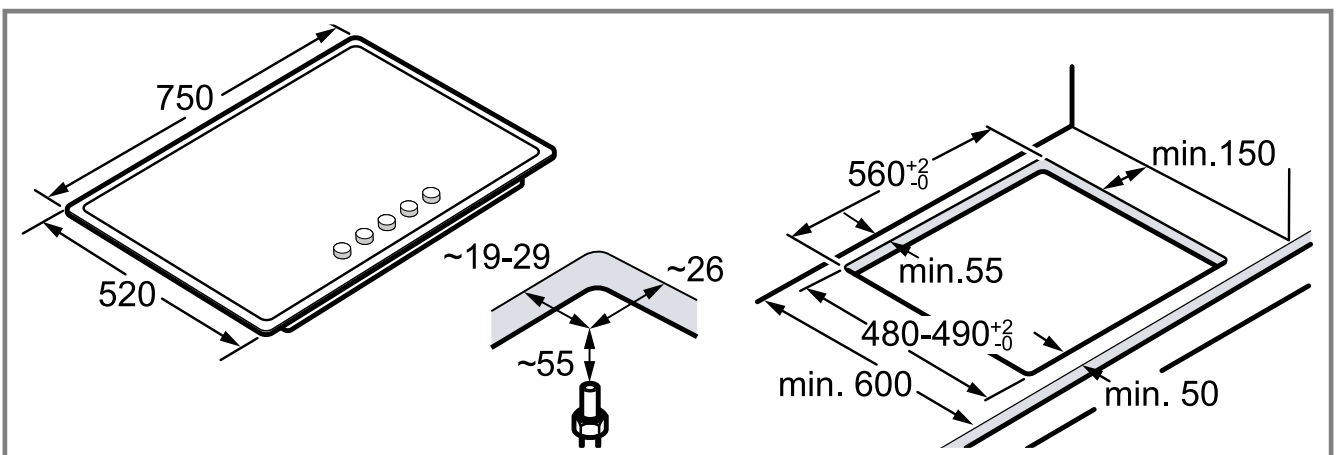
1



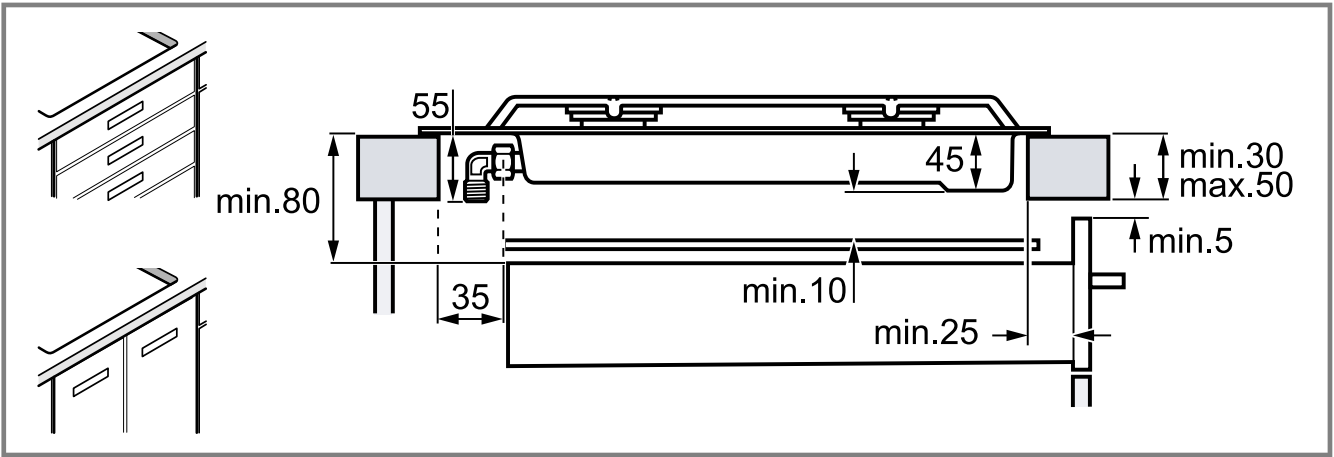
2



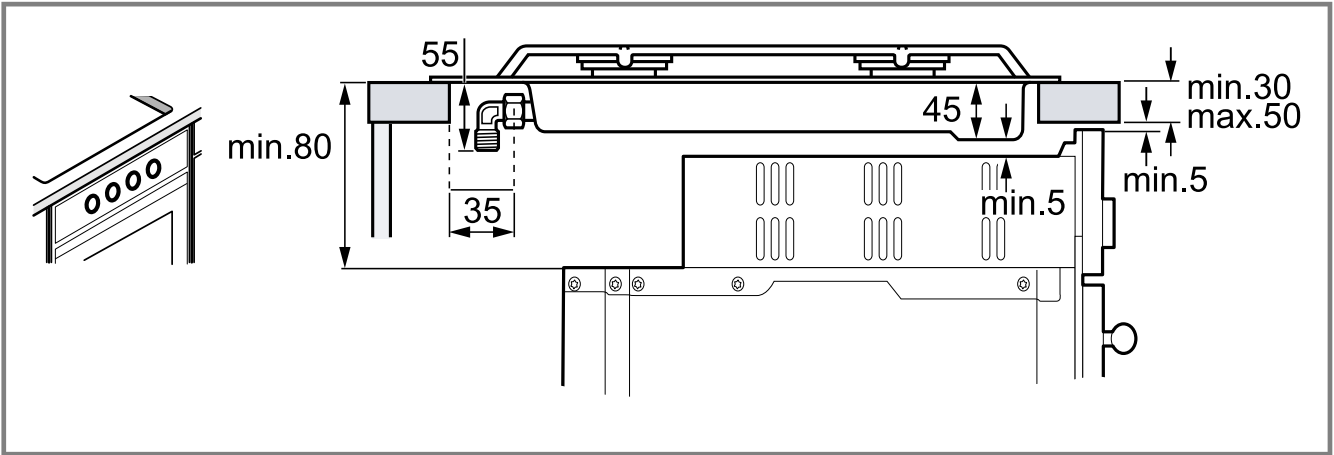
3



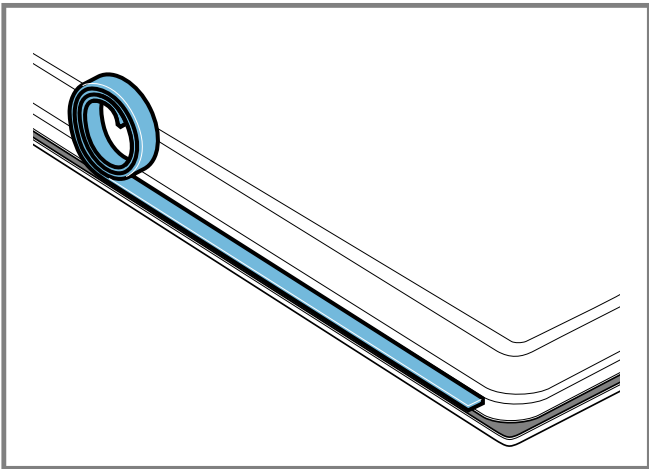
4



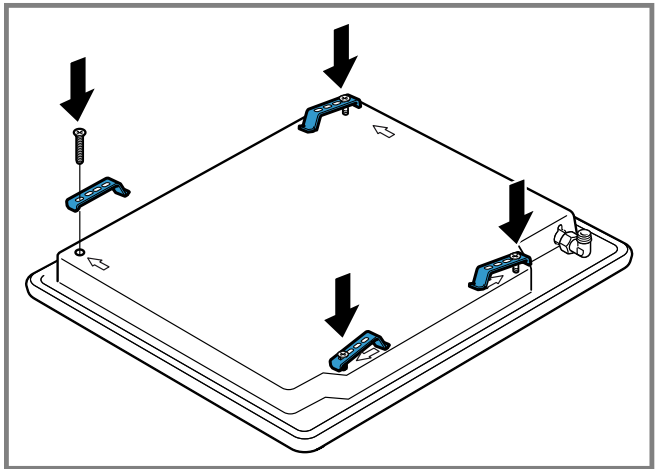
5



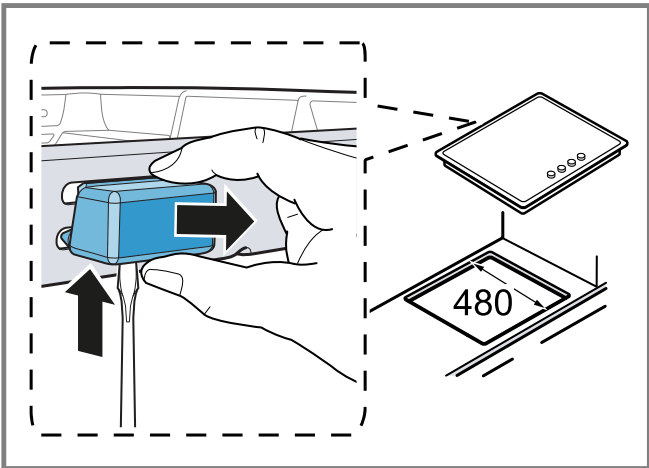
6



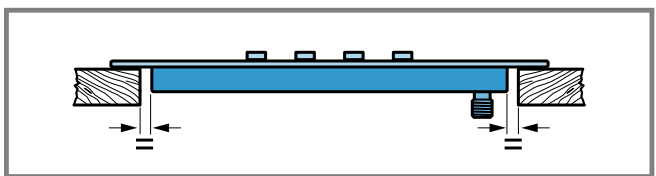
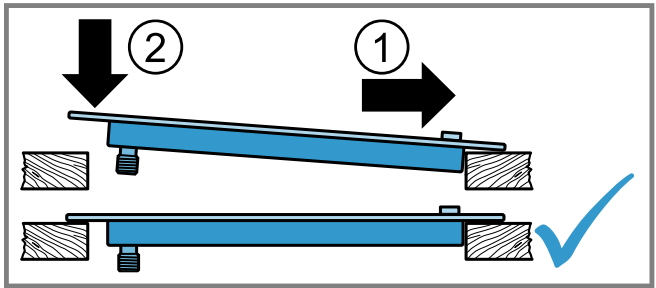
7



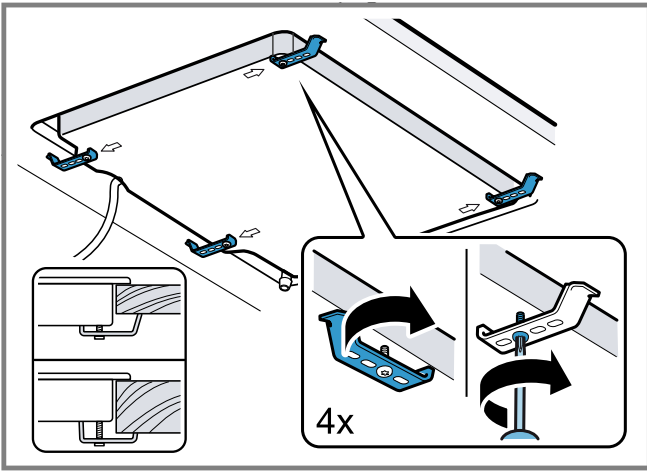
8



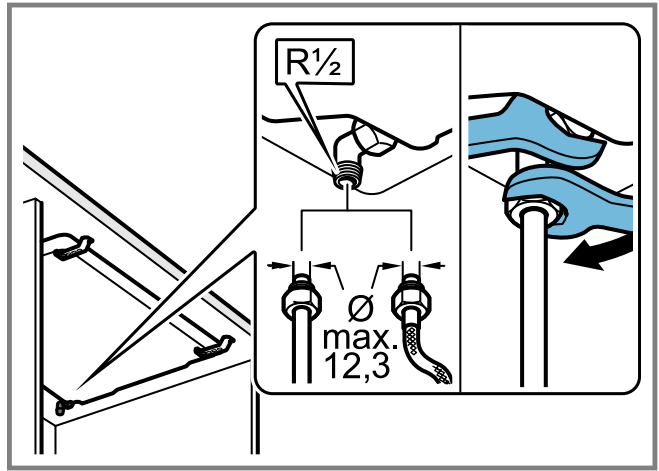
9



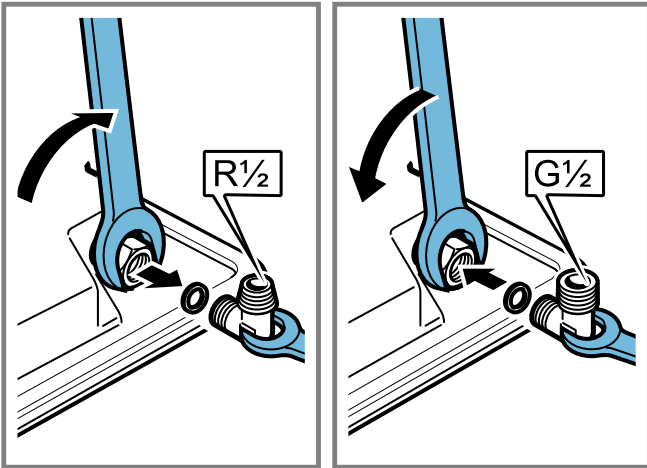
10



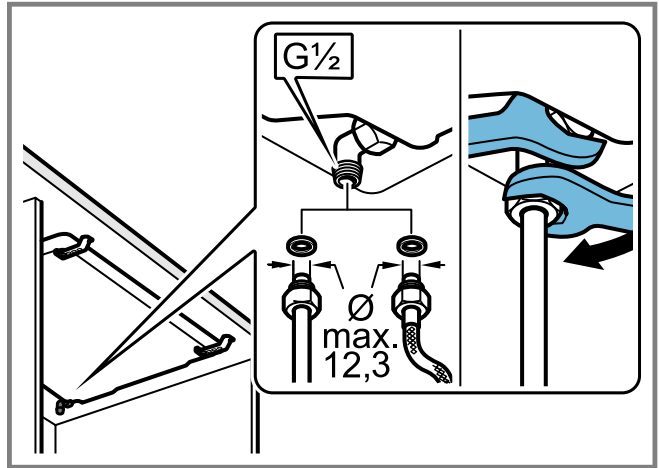
11



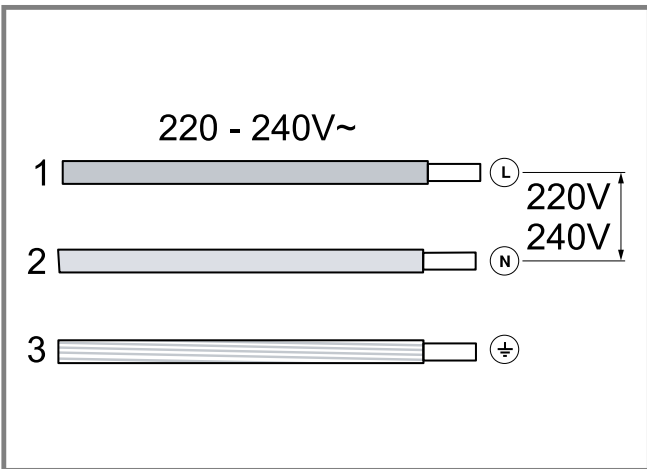
12



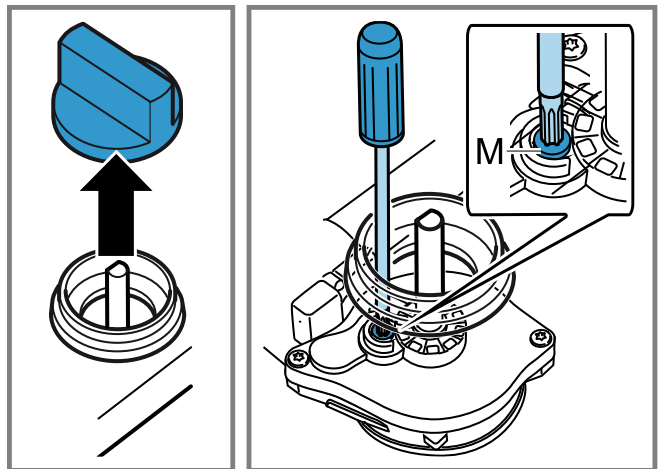
13



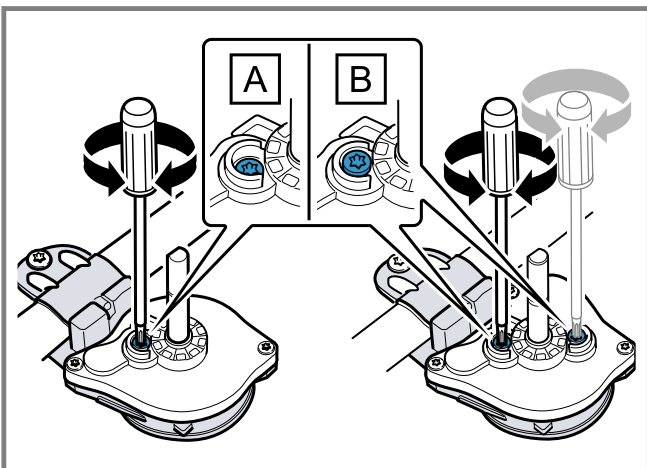
14



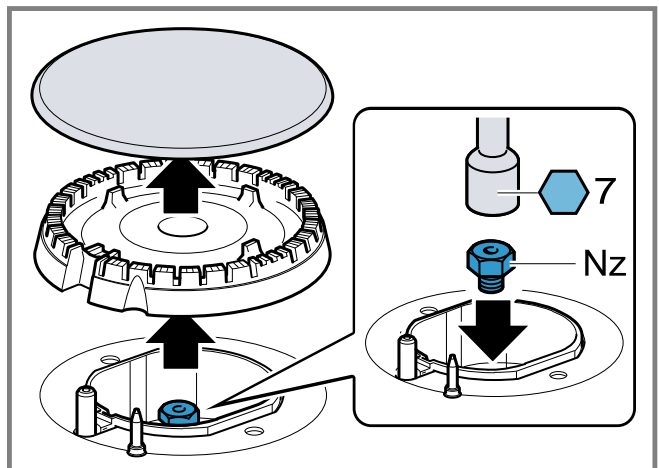
15



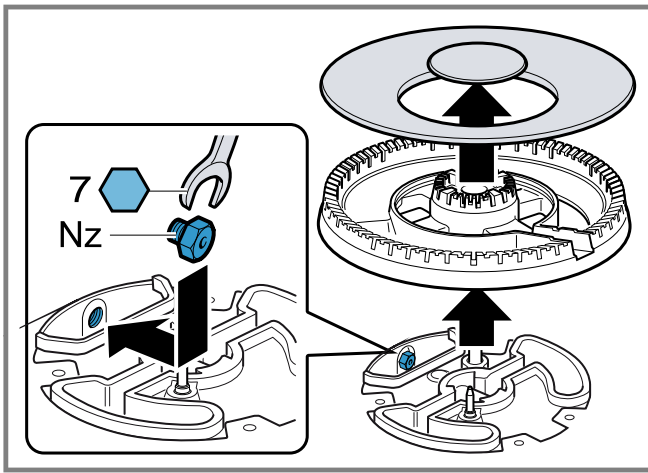
16



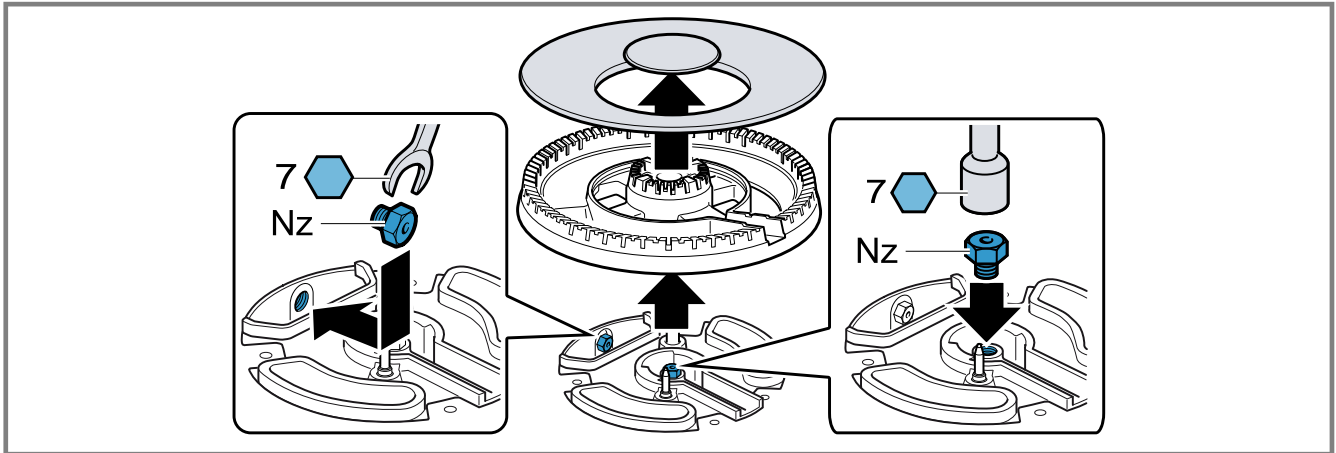
17




18



19



20

ID	Gas	Nz 	Qn (kW)	m ³ /h	g/h	M
C	G20/20 mbar	73	1,00	0,095	-	B
C	G20/25 mbar	70	1,00	0,095	-	B
C	G25/20 mbar	75	1,00	0,111	-	B
C	G25/25 mbar	77	1,00	0,111	-	B
C	G25.1/25 mbar	77	0,90	0,1	-	B
C	G25.3/25 mbar	77	1,00	0,108	-	B
C	G30/29 mbar	50	1,00	-	73	A
C	G30/37 mbar	45	1,00	-	73	A
C	G30/50 mbar	44	1,00	-	73	A
C	G31/37 mbar	50	1,00	-	71	A
D	G20/20 mbar	97	1,75	0,167	-	B
D	G20/25 mbar	91	1,75	0,167	-	B
D	G25/20 mbar	100	1,75	0,194	-	B
D	G25/25 mbar	95	1,75	0,194	-	B
D	G25.1/25 mbar	95	1,60	0,19	-	B
D	G25.3/25 mbar	95	1,75	0,19	-	B
D	G30/29 mbar	66	1,75	-	127	A
D	G30/37 mbar	61	1,75	-	127	A
D	G30/50 mbar	58	1,75	-	127	A
D	G31/37 mbar	66	1,75	-	125	A
E	G20/20 mbar	128	3,00	0,286	-	B
E	G20/25 mbar	120	3,00	0,286	-	B
E	G25/20 mbar	134	3,00	0,333	-	B

21

ID	Gas	Nz ☺	Qn (kW)	m ³ /h	g/h	M
E	G25/25 mbar	126	3,00	0,333	-	B
E	G25.1/25 mbar	126	2,80	0,31	-	B
E	G25.3/25 mbar	126	3,00	0,325	-	B
E	G30/29 mbar	87	3,00	-	218	A
E	G30/37 mbar	80	3,00	-	218	A
E	G30/50 mbar	75	3,00	-	218	A
E	G31/37 mbar	87	3,00	-	214	A
F	G20/20 mbar	138	3,50	0,334	-	B
F	G20/25 mbar	130	3,50	0,334	-	B
F	G25/20 mbar	143	3,50	0,388	-	B
F	G25/25 mbar	136	3,50	0,388	-	B
F	G25.1/25 mbar	136	3,30	0,365	-	B
F	G25.3/25 mbar	136	3,50	0,379	-	B
F	G30/29 mbar	90	3,30	-	240	A
F	G30/37 mbar	84	3,30	-	240	A
F	G30/50 mbar	71	3,30	-	240	A
F	G31/37 mbar	90	3,30	-	240	A
G	G20/20 mbar	148	4,00	0,381	-	B
G	G20/25 mbar	138	4,00	0,381	-	B
G	G25/20 mbar	150	4,00	0,443	-	B
G	G25/25 mbar	145	4,00	0,443	-	B
G	G25.1/25 mbar	145	3,80	0,42	-	B
G	G25.3/25 mbar	145	4,00	0,434	-	B
G	G30/29 mbar	98	4,00	-	290	A
G	G30/37 mbar	94	4,00	-	290	A
G	G30/50 mbar	88	4,00	-	290	A
G	G31/37 mbar	98	4,00	-	285	A
H	G20/20 mbar	1 - 155 2 - 67	5,00	0,476	-	B
H	G20/25 mbar	1 - 136 2 - 63	5,00	0,476	-	B
H	G25/20 mbar	1 - 156 2 - 73	5,00	0,554	-	B
H	G25/25 mbar	1 - 143 2 - 70	5,00	0,554	-	B
H	G25.1/25 mbar	1 - 143 2 - 70	4,60	0,509	-	B
H	G25.3/25 mbar	1 - 143 2 - 70	5,00	0,542	-	B
H	G30/29 mbar	1 - 96 2 - 45	4,60	-	334	A
H	G30/37 mbar	1 - 91 2 - 42	4,60	-	334	A
H	G30/50 mbar	1 - 83 2 - 40	4,60	-	334	A
H	G31/37 mbar	1 - 96 2 - 45	4,60	-	328	A

21

id

Pemasangan yang aman

Ikuti petunjuk keselamatan ini saat memasang alat.

- Baca dengan saksama panduan ini.

- Gambar pada instruksi ini hanya sebagai pedoman.

- Pemasangan yang sesuai dengan petunjuk perakitan dapat menjamin keamanan saat penggunaan. Teknisi pemasangan bertanggung jawab atas fungsi peralatan yang tepat pada lokasi pemasangan.

⚠ PERINGATAN – Risiko ledakan!

Gas yang bocor dapat memicu ledakan.

- ▶ Semua pengerjaan pemasangan, penyambungan, pengaturan, dan penggantian ke jenis gas lainnya harus dilakukan oleh teknisi ahli dan memperhatikan peraturan dan persyaratan hukum yang berlaku serta peraturan pemasok listrik dan gas setempat. Peraturan dan pedoman yang berlaku untuk sirkulasi udara harus diperhatikan dengan saksama. Untuk penggantian ke jenis gas lainnya, disarankan untuk menghubungi layanan pelanggan.
- Pastikan dapur memiliki ventilasi yang cukup, terutama saat mengoperasikan kompor gas.
- Jangan sambungkan alat ke sistem pembuangan untuk produk pembakaran.
- Jangan pernah meletakkan alat ini di dalam perahu atau kendaraan.
- Garansi hanya berlaku jika alat digunakan sebagaimana mestinya.
- Sebelum memasang alat, pastikan kondisi lokal pemasok kompatibel dengan pengaturan alat yang telah ditentukan pada pelat label (jenis dan tekanan gas, daya, tegangan).
- Kencangkan kabel daya pada kabinet agar tidak menyentuh komponen oven atau kompor yang panas.
- Matikan suplai daya dan suplai gas sebelum melakukan pengerjaan apa pun pada alat.
- Sambungkan alat dengan suplai daya ke sistem grounding.
- Jangan melakukan perubahan pada bagian dalam alat. Hubungi layanan pelanggan teknis kami bila perlu.

Sebelum memasang

- Alat ini sesuai dengan kategori tingkat 3 berdasarkan EN 30-1-1 untuk alat yang menggunakan gas: Alat built-in.
 - Furnitur tempat alat dipasang harus dalam posisi yang benar dan stabil.
 - Furnitur yang berada di dekat alat, trim yang diberi laminasi, dan perekat yang digunakan untuk memasang harus terbuat dari bahan yang tidak mudah terbakar dan tahan panas.
 - Jangan memasang alat di atas lemari es, mesin cuci, mesin pencuci piring, atau sejenisnya.
 - Alat hanya boleh dipasang di atas oven yang menggunakan sistem ventilasi dengan bantuan kipas. Periksa dimensi oven pada petunjuk pemasangan oven.
 - Jika oven dipasang di bawah kompor, ketebalan meja kabinet dapat berbeda dari ukuran yang terdapat dalam petunjuk ini. Perhatikan catatan dalam petunjuk pemasangan oven.
 - Saat memasang ventilator ekstraksi udara atau kap ekstraktor, perhatikan petunjuk pemasangannya. Selalu perhatikan jarak vertikal minimal ke kompor.
- Gbr. 1, → Gbr. 2

Menyiapkan unit

- Buat potongan di dalam meja kabinet dengan dimensi yang diinginkan.
- Gbr. 3, → Gbr. 4
- Segel permukaan meja kabinet kayu yang dipotong dengan perekat khusus untuk melindungi dari kelembapan.

- Jika oven built-in tidak berada di bawah kompor, masukkan pengatur jarak yang terbuat dari material yang tidak mudah terbakar (misalnya logam atau kayu lapis) dengan jarak 10 mm di bawah kompor. Dengan begitu akses ke bagian bawah kompor akan terhalang. Jarak rak tengah ke suplai daya alat setidaknya harus 10 mm.

→ Gbr. 5, → Gbr. 6

Mengatur posisi perangkat

Catatan: Jangan merekatkan perangkat ke kabinet dapur dengan silikon.

1. Letakkan kompor secara terbalik di atas permukaan datar dan stabil.
 2. Rekatkan segel perekat yang disediakan pada tepi bawah kompor. Segel perekat mencegah cairan masuk.
→ Gbr. 7
 3. Pasang braket yang disediakan sedemikian rupa pada posisi yang ditentukan agar braket dapat bebas berputar.
→ Gbr. 8
 4. Jika alat dipasang di ceruk selebar 480 mm, pengatur jarak pada bagian belakang beberapa model yang dipasang terlebih dahulu harus dilepas.
→ Gbr. 9
 5. Balik kompor dan masukkan ke dalam celah. Pasang kompor ke bagian depan celah.
→ Gbr. 10
 6. Putar braket dan kencangkan.
→ Gbr. 11
- Posisi braket bergantung pada ketebalan meja kabinet dapur.

Membongkar perangkat

1. Putuskan alat dari sambungan listrik dan gas.
2. Lepaskan braket dan bongkar perangkat dengan urutan sebaliknya.

Menyambungkan gas

Perhatikan pedoman yang berlaku di negara masing-masing.

⚠ WASPADA – Risiko ledakan!

Kebocoran gas dapat menyebabkan ledakan.

- ▶ Selalu periksa gas dari kebocoran setelah melakukan sambungan gas.
- Atur sambungan gas sedemikian rupa agar stopcock dapat diakses.
- Pastikan informasi mengenai jenis gas dan tekanan gas pada label sesuai dengan persyaratan sambungan di lokasi setempat.
- Hubungkan alat ke pipa gas kaku atau pipa logam fleksibel.
- Pipa logam fleksibel tidak boleh bersentuhan dengan komponen furnitur yang bergerak di tempat perangkat ditanam (misalnya laci) dan pipa logam fleksibel tidak boleh melalui ruang yang dapat dipasangi perangkat.
- Braket sambungan gas pada alat: R 1/2.
- Jangan menggerakkan atau memutar braket sambungan gas.

Suku cadang untuk sambungan gas

Suku cadang untuk sambungan gas dapat diperoleh melalui layanan pelanggan teknis.

Segel	00034308
Braket sambungan gas: G 1/2	10006024

Sambungan gas R 1/2

→ Gbr. 12

Sambungan gas G 1/2

1. Ganti braket sambungan gas pada alat dengan braket sambungan gas G 1/2 yang disediakan dalam kantong aksesoris.
→ Gbr. 13
2. Pasang segel antara sambungan gas alat dan suplai gas.
→ Gbr. 14

Sambungan listrik

- Perangkat bertipe Y: Kabel konektor tidak boleh diganti oleh pengguna, melainkan hanya boleh dilakukan di layanan pelanggan teknis. Perhatikan tipe kabel dan penampang minimal.
 - Kompor dilengkapi dengan kabel daya dengan atau tanpa steker.
 - Perangkat yang dilengkapi dengan steker hanya boleh disambungkan ke stopkontak dengan kabel grounding yang terpasang dengan benar.
 - Jika steker tidak dapat diakses oleh pengguna, sediakan pemutus sirkuit semua kutub dengan jarak kontak minimal sebesar 3 mm.
- Gbr. 15

Penggantian jenis gas

Apabila telah sesuai izin peraturan negara setempat, alat dapat disesuaikan ke jenis gas yang lain selama gas tersebut tercantum pada label.

Komponen yang sesuai terdapat dalam kantong yang disertakan dengan alat atau komponen dapat diperoleh di layanan pelanggan. Kombinasi yang sesuai untuk burner dan jenis gas masing-masing dapat ditemukan pada tabel → Gbr. 21.

C	Pilot burner
D	Pembakar standar
E	Pembakar kuat
F	Pembakar dengan beberapa ring untuk wok mini
G	Pembakar dengan beberapa ring untuk wok
H	Pembakar dengan beberapa ring untuk wok ganda <ul style="list-style-type: none">▪ 1 - Nyala api bagian luar▪ 2 - Nyala api bagian dalam

Peraturan katup

1. Putar selektor ke posisi daya minimal lalu keluarkan.
2. Tekan dudukan karet fleksibel dengan ujung obeng untuk mengakses sekrup bypass.
→ Gbr. 16
Jangan pernah melepas cincin seal. Cincin seal mencegah cairan dan kotoran masuk ke bagian dalam alat dan dapat mengganggu fungsionalitas alat.
3. Perhatikan tabel → Gbr. 21 untuk mengatur sekrup bypass (M).
 - A: Kencangkan sekrup bypass dengan kuat.
 - B: Sekrup bypass harus rata dengan pinggirannya.

→ Gbr. 17

Mengganti nozel

1. Lepaskan tungku, penutup pembakar dan permukaan kompor.
2. Pasang kembali nozel dengan kunci pas yang sesuai dan kencangkan dengan hati-hati untuk memastikan nozel terpasang dengan kencang.
→ Gbr. 18, → Gbr. 19, → Gbr. 20
Pastikan nozel tidak terlepas pada saat melepas atau memasang.

Memasang alat kembali

- ▶ Pasang kembali komponen alat dengan urutan sebaliknya.

Memeriksa fungsionalitas

1. Pastikan memutar knop antara posisi daya maksimal dan posisi daya minimal tidak menyebabkan pembakar padam atau nyala kembali.
2. Apabila saluran keluar gas burner tidak tepat, periksa kesesuaian nozel dan posisi sekrup bypass pada tabel → Gbr. 21.

Mendokumentasikan penggantian jenis gas

- ▶ Pasang stiker dengan informasi jenis gas baru di dekat pelat label.

