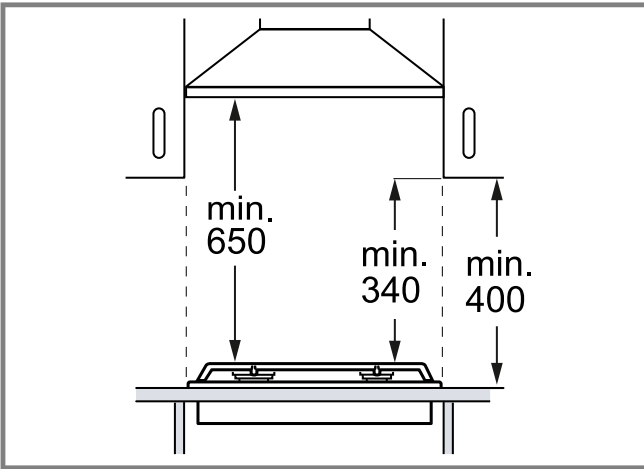
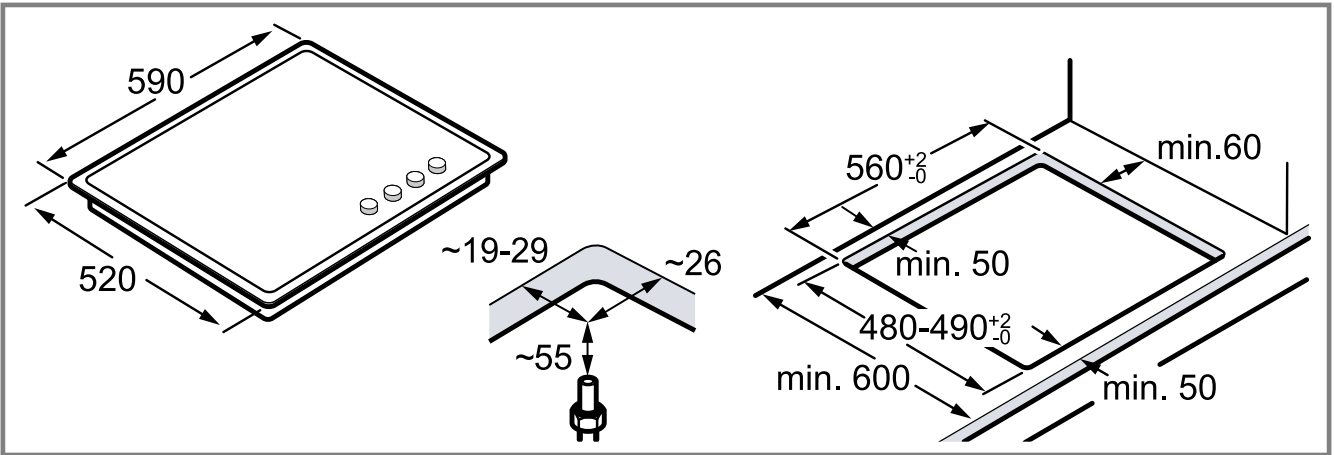




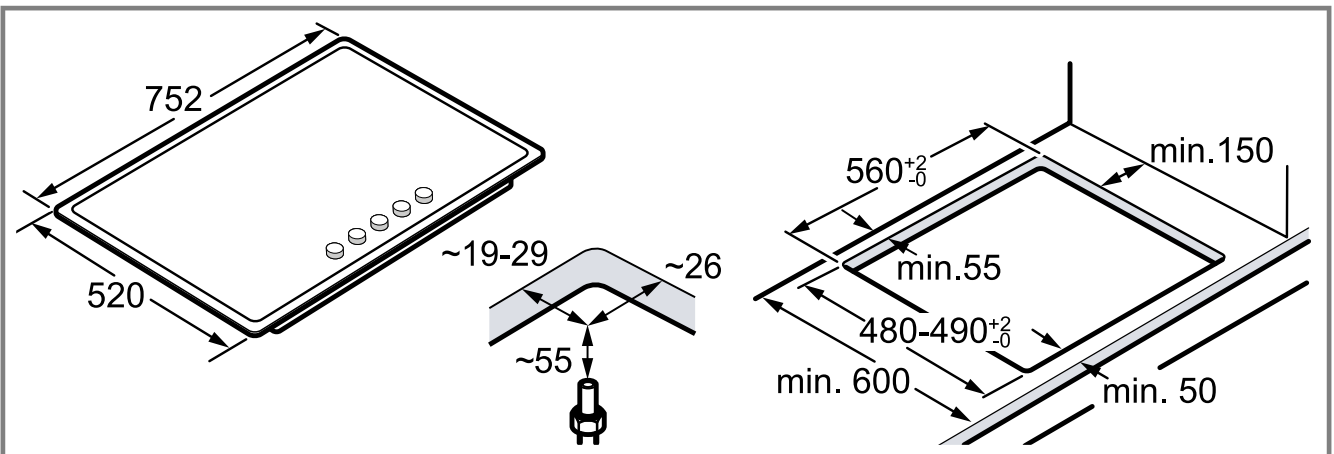
en Installation instructions  
tr Kurulum talimatları



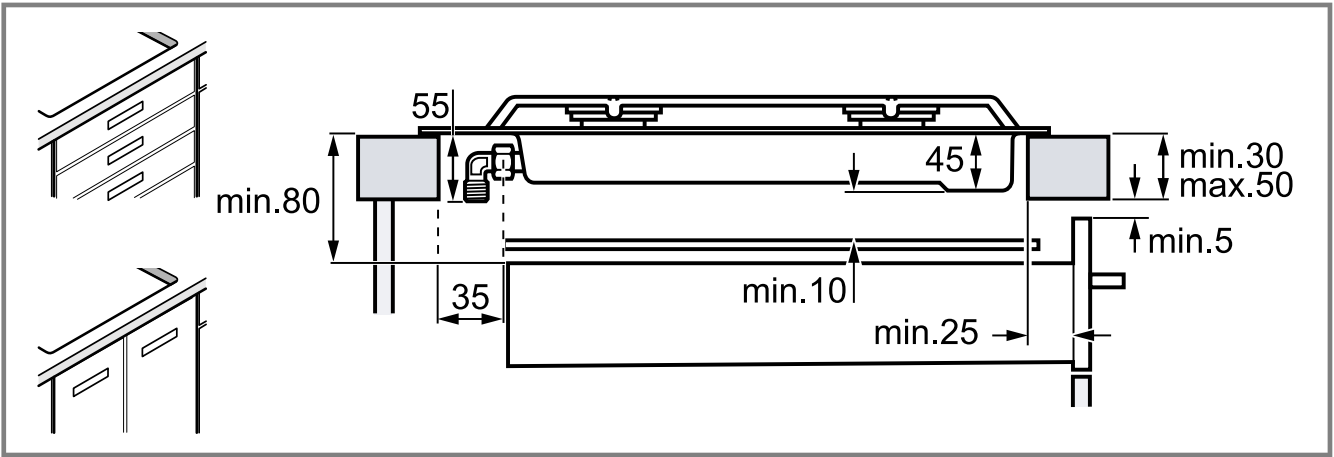
1



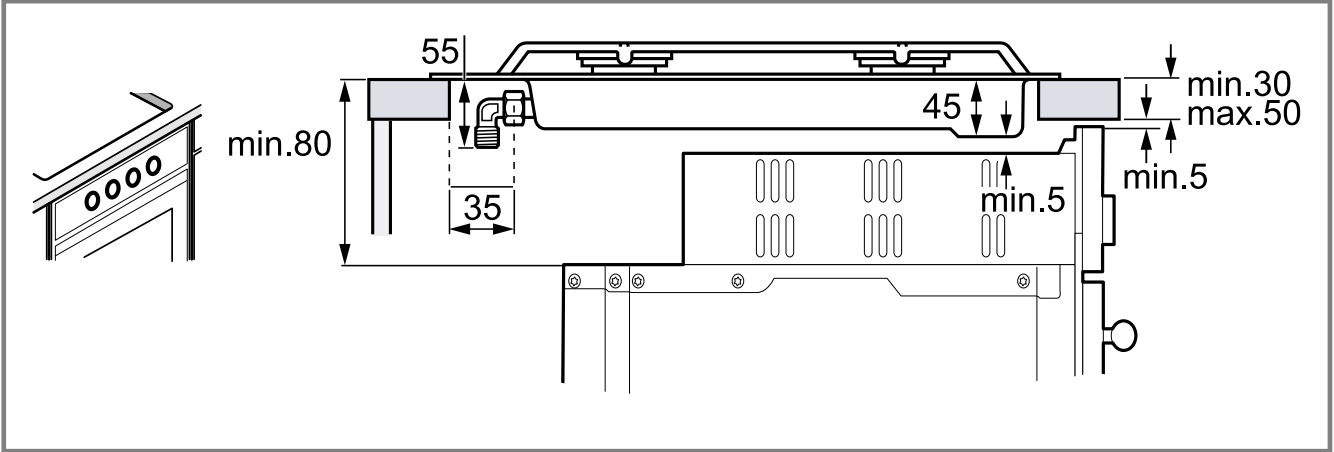
2



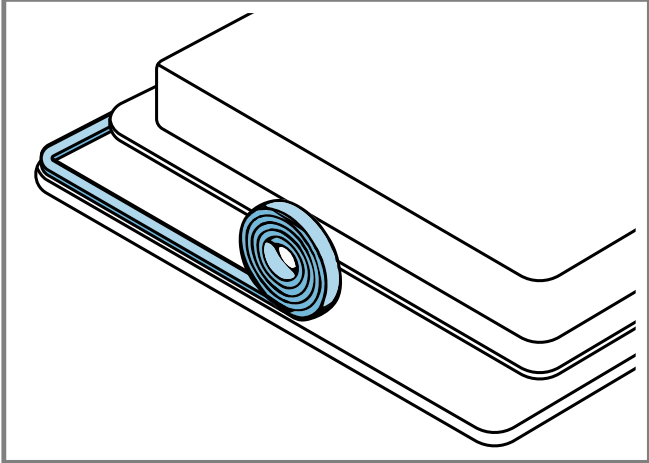
3



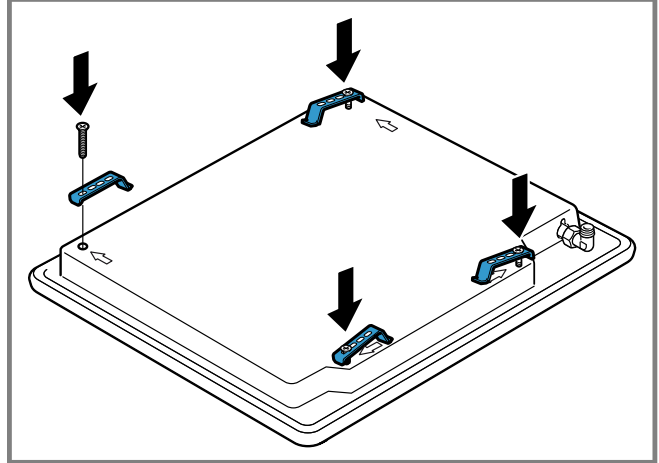
4



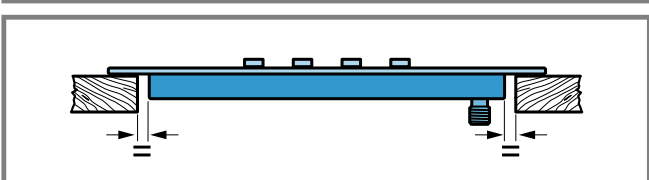
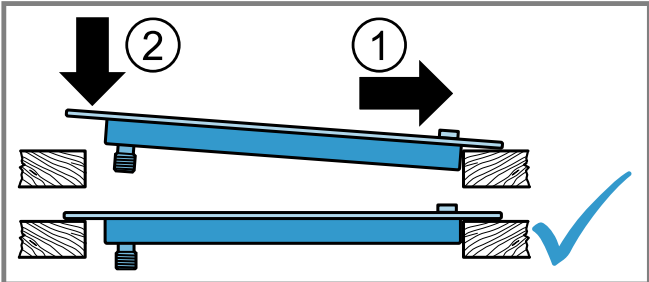
5



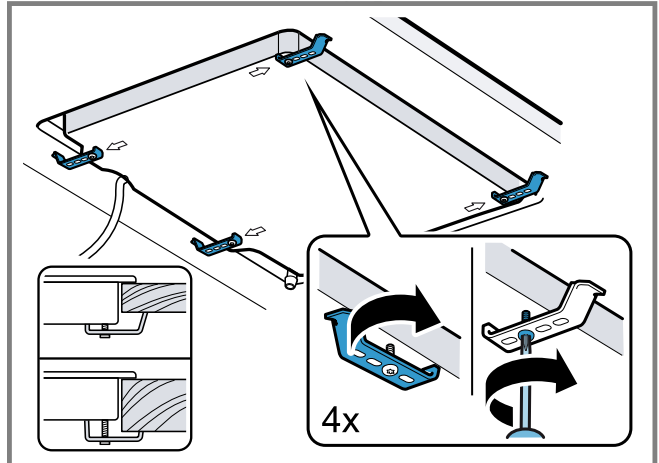
6



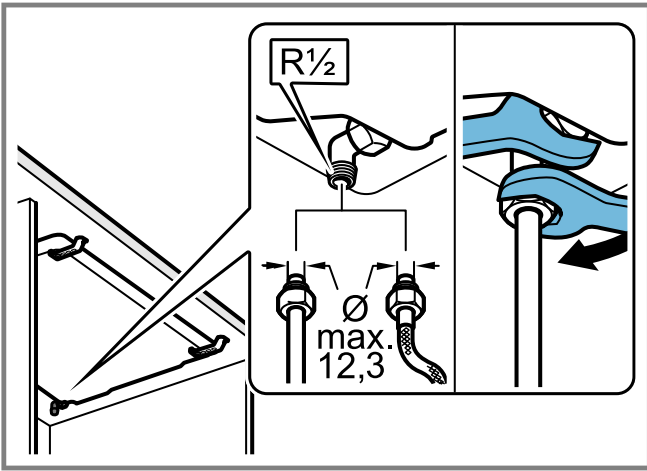
7



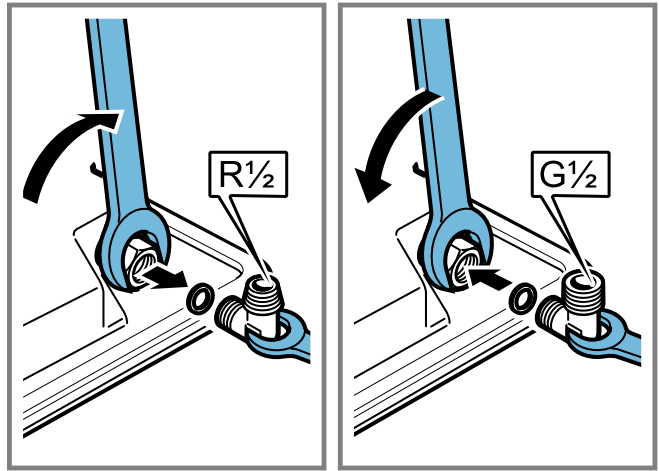
8



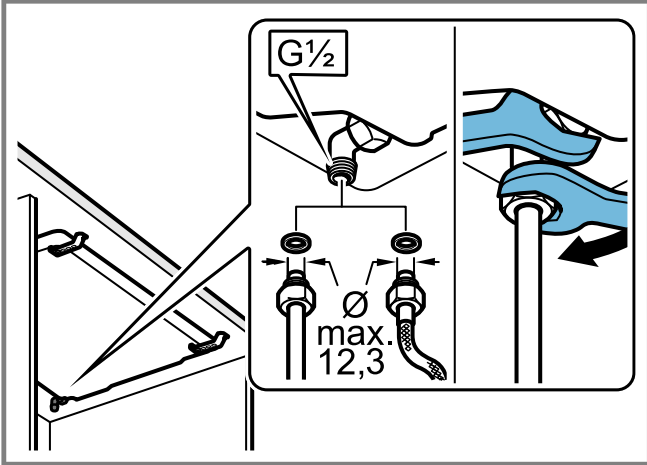
9



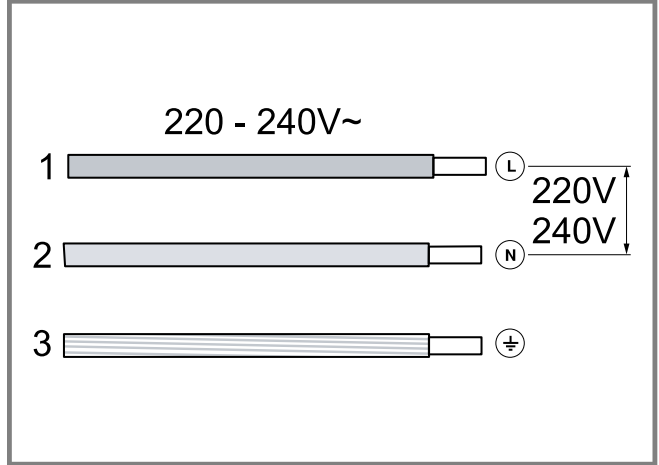
10



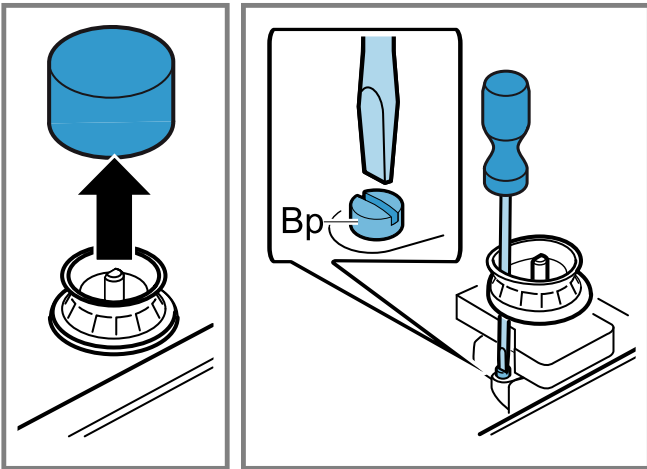
11



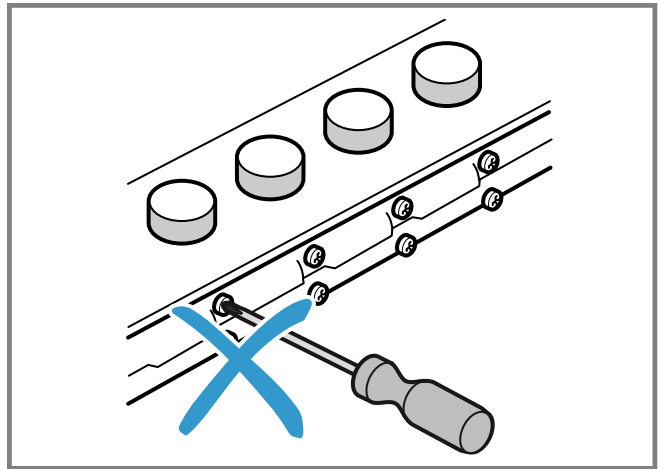
12



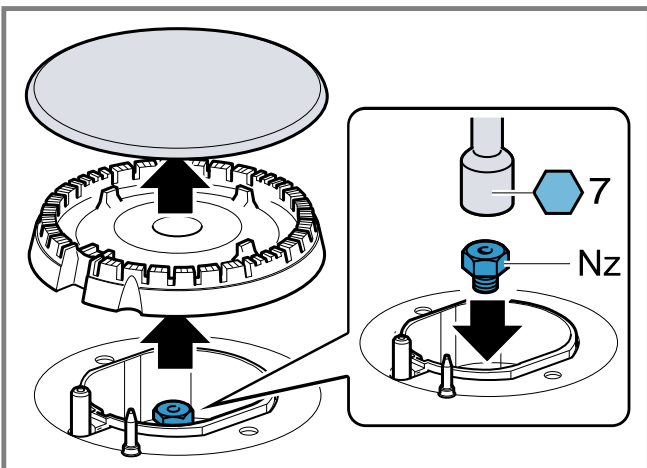
13



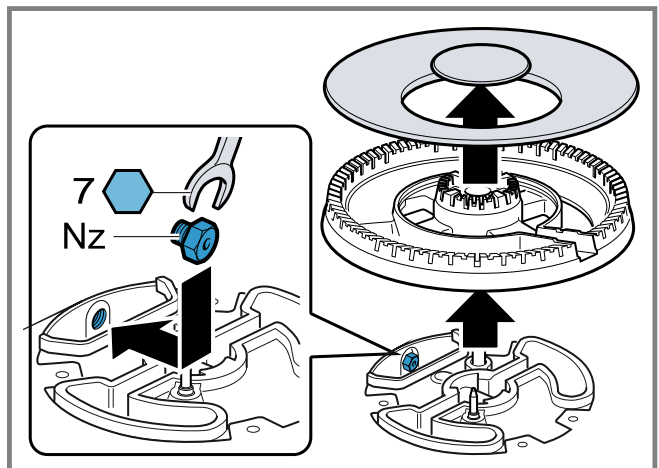
14





15



16



17

ID	Gas	Nz 	Qn (kW)	m <sup>3</sup> /h	g/h	Bp 	M
C	G20/20 mbar	73	1,00	0,095	-	30	B
C	G20/25 mbar	70	1,00	0,095	-	30	B
C	G25/20 mbar	75	1,00	0,111	-	30	B
C	G25/25 mbar	77	1,00	0,111	-	30	B
C	G25.1/25 mbar	77	0,90	0,1	-	30	B
C	G25.3/25 mbar	77	1,00	0,108	-	30	B
C	G30/29 mbar	50	1,00	-	73	30	A
C	G30/37 mbar	45	1,00	-	73	30	A
C	G30/50 mbar	44	1,00	-	73	26	A
C	G31/37 mbar	50	1,00	-	71	30	A
D	G20/20 mbar	97	1,75	0,167	-	32	B
D	G20/25 mbar	91	1,75	0,167	-	32	B
D	G25/20 mbar	100	1,75	0,194	-	32	B
D	G25/25 mbar	95	1,75	0,194	-	32	B
D	G25.1/25 mbar	95	1,60	0,177	-	32	B
D	G25.3/25 mbar	95	1,75	0,19	-	32	B
D	G30/29 mbar	66	1,75	-	127	32	A
D	G30/37 mbar	61	1,75	-	127	32	A
D	G30/50 mbar	58	1,75	-	127	29	A
D	G31/37 mbar	66	1,75	-	125	32	A
E	G20/20 mbar	128	3,00	0,286	-	39	B
E	G20/25 mbar	120	3,00	0,286	-	39	B
E	G25/20 mbar	134	3,00	0,333	-	39	B
E	G25/25 mbar	126	3,00	0,333	-	39	B
E	G25.1/25 mbar	126	2,80	0,31	-	39	B
E	G25.3/25 mbar	126	3,00	0,325	-	39	B
E	G30/29 mbar	87	3,00	-	218	39	A
E	G30/37 mbar	80	3,00	-	218	39	A
E	G30/50 mbar	75	3,00	-	218	35	A
E	G31/37 mbar	87	3,00	-	214	39	A
F	G20/20 mbar	140	3,50	0,334	-	61	B
F	G20/25 mbar	134	3,50	0,334	-	61	B
F	G25/20 mbar	143	3,50	0,388	-	61	B
F	G25/25 mbar	137	3,50	0,388	-	61	B
F	G25.1/25 mbar	137	3,50	0,388	-	61	B
F	G25.3/25 mbar	137	3,50	0,379	-	61	B
F	G30/29 mbar	91	3,30	-	240	61	A
F	G30/37 mbar	84	3,30	-	240	61	A
F	G30/50 mbar	73	3,30	-	240	55	A
F	G31/37 mbar	91	3,30	-	240	61	A

18

en

## Safe installation

Follow these safety instructions when installing the appliance.

- Read this instruction manual carefully.
- The images shown in these instructions are for guidance only.

- The appliance can only be used safely if it is correctly installed according to the safety instructions. The installer is responsible for ensuring that the appliance works perfectly at its installation location.

### **WARNING – Risk of explosion!**

Escaping gas may cause an explosion.

- ▶ All Installation, connection, regulating and conversion work to a different gas type must be carried out by an authorised professional while taking into account the respective applicable regulations and legal requirements as well as the regulations re-

garding the local electricity and gas suppliers. Special attention must be paid to the provisions and guidelines that are applicable for the ventilation. For conversion work to a different gas type, we recommend that you call the after-sales service.

- Ensure that the kitchen is sufficiently ventilated, in particular when operating the gas cooking appliance.
- Do not connect the appliance to an exhaust gas system for combustion products.
- Never install the appliance in boats or in vehicles.
- The warranty applies only when using the appliance as intended.
- Before installing the appliance, check that the local conditions of the supplier are compatible with the appliance settings specified on the rating plate (type of gas and pressure, power, voltage).
- Secure the power cord to the cabinet to prevent it from touching hot parts of the oven or hob.
- Before any work is carried out on the appliance, switch off the power supply and the gas supply.
- Connect the appliance to the power supply using the earth.
- Do not make any changes to the inside of the appliance. If required, contact our technical customer service.

### Before installing

- This appliance is a class 3 appliance in accordance with the EN 30-1-1 standard for gas appliances: Built-in appliance.
- The unit in which the appliance is installed must be stable and secured appropriately.
- The units in the vicinity of the appliance, the laminated panels and the adhesive with which they are secured must be made of non-flammable, heat-resistant materials.
- Do not install this appliance above refrigerators, washing machines, dishwashers or similar.
- The appliance must only be installed on an oven with forced ventilation. Check the dimensions of the oven in the installation instructions for the oven.
- If you install an oven underneath the hob, the work surface thickness may differ from the dimensions given in these instructions. Take note of the information in the oven installation instructions.
- If you install an exhaust air fan or an extractor hood, refer to the installation instructions for these. Always observe the minimum vertical distance to the hob.

→ Fig. 11

### Preparing the units

- Make a cut-out in the worktop with the required dimensions.
- Fig. 2, → Fig. 3
- Seal the cut surfaces of wooden work surfaces with a special glue seal to protect them from moisture.
  - If there is no built-in oven underneath the hob, insert a non-flammable separator (e.g. metal or plywood) at a distance of 10 mm from the hob. This prevents access to the underside of the hob. The distance from the intermediate floor to the mains connection for the appliance must be at least 10 mm.

→ Fig. 4, → Fig. 5

### Positioning the appliance

**Note:** Do not use silicone to bond the appliance to the worktop.

1. Position the hob with the upper side facing down on a flat, stable surface.
2. Apply the adhesive seal supplied to the lower edge of the hob. The adhesive seal prevents the penetration of liquids.  
→ Fig. 6
3. Screw the brackets supplied into the specified position so that they can turn freely.  
→ Fig. 7
4. Turn the hob around and insert it into the recess. Insert the hob in the front of the recess.  
→ Fig. 8
5. Turn the brackets and tighten them fully.  
→ Fig. 9  
The position of the brackets depends on the worktop thickness.

### Removing the appliance

1. Disconnect the appliance from the electricity and gas connections.
2. Unscrew the brackets and proceed in reverse order.

### Connecting the gas

Observe the country-specific guidelines.

#### **⚠ CAUTION – Risk of explosion!**

A gas leakage may cause an explosion.

- ▶ If any connection is handled, check the seal.
- Arrange the gas connection so that the shut-off valve is accessible.
- Ensure that the information on the rating plate regarding the gas type and gas pressure complies with the local connection conditions.
- Connect the appliance to a fixed gas pipe or a flexible metal pipe.
- The flexible metal pipe must not come into contact with the moving parts of the unit in which the appliance is installed (e.g. a drawer) and must not be routed through any spaces which might become obstructed.
- Gas connection elbow on the appliance: R 1/2.
- Do not move or twist the gas connection elbow.

### Spare parts for gas connection

You can obtain the gas connection parts from the technical customer service.

Seal	00034308
Gas connection elbow: G 1/2	10006024

### Gas connection R 1/2

→ Fig. 10

### Gas connection G 1/2

1. Replace the gas connection elbow on the appliance with the gas connection elbow G 1/2 supplied in the accessory bag.  
→ Fig. 11
2. Insert the seal between the gas connection of the appliance and the gas supply.

→ Fig. 12

### Electrical connection

- This appliance is type Y: The connection cable must only be replaced by technical customer service and not by the user. The cable type and the minimum cross section must be respected.
- The hobs are supplied with a power cord with or without a plug.
- Only connect appliances that are fitted with a plug to a correctly installed socket with protective earth conductor.

- If the plug is not accessible to the user, an all-pole isolating safety switch with a minimum contact opening of 3 mm must be provided.

→ Fig. 13

## Converting the gas type

If the country's regulations allow, this appliance can be adapted to other types of gas, if these are listed on the rating plate.

You can find the right parts in the bag that is supplied with the appliance or you can obtain them from customer service. The table → Fig. 13 shows the right combination for the relevant burner and gas type.

C	Economy burner
D	Standard-output burner
E	High-output burner
F	Mini-wok multi-crown burner

## Adjusting the taps

1. Turn the rotary knobs to the minimum power position and pull them out.
2. With the tip of the screwdriver, push down on the flexible rubber holder to access the bypass screw.
  - If you cannot access the bypass screw, remove the upper side of the appliance. → "Removing the outer glass plate", Page 6

→ Fig. 14, → Fig. 15

Never remove the sealing ring. The sealing rings prevent liquids and dirt from finding their way into the appliance and impairing its ability to function properly.
3. When adjusting the bypass screws (M) with a slot-head screwdriver, refer to the table → Fig. 18.
  - A: Firmly tighten the bypass screws.
  - B: Turn the bypass screws until the gas flow from the burners is correct.

## Replacing the nozzles

1. Remove all pan supports, burner caps and distributors.
2. Replace the nozzles using the appropriate wrench and tighten them carefully to guarantee the seal.
 

→ Fig. 16, → Fig. 17

Ensure that the nozzle does not become detached during removal or fastening.

## Removing the outer glass plate

1. Remove the pan supports, burner caps, distributors and rotary knobs.
2. Undo the screws on the burners.
3. Carefully remove the glass plate.

## Reinstalling the appliance

- ▶ Install the appliance components in reverse order.

## Checking if equipment is working

1. Check that turning the rotary knob between the position for maximum power and the position for minimum power does not cause the burner to go out or result in backfire.
2. If the gas flow from the burner is not correct:
  - In the table → Fig. 18, check whether the nozzle and the bypass screw are correct.
  - Tighten or loosen the bypass screw until the gas flow from the burner is correct.

## Documenting the gas type conversion

- ▶ Attach the sticker showing the new gas type near to the rating plate.

tr

## Emniyetli montaj

Cihazı monte ederken bu güvenlik bilgilerini dikkate alınız.

- Bu kılavuzu dikkatlice okuyunuz.
- Bu talimatlarda yer alan resimler bilgilendirme amaçlıdır.
- Sadece montaj kılavuzuna göre yapılmış uzmanca bir kurma sayesinde, kullanım güvenliği garanti edilmiş olur. Yerleşim yerinde sorunsuz çalışmadan tesisatçı sorumludur.

## ⚠ UYARI – Patlama tehlikesi!

Yayılan gaz bir patlamaya sebep olabilir.

- ▶ Tüm kurulum, bağlantı, ayarlama ve farklı bir gaz türüne dönüştürme çalışmalarının, yetkili bir uzman tarafından ve o anda yürürlükte olan nizamname ve yasal düzenlemelerin yanı sıra yerel elektrik ve gaz tedarikçilerinin talimatnameleri dikkate alınarak gerçekleştirilmesi gerekir. Havalandırma için geçerli yönetmeliklere ve yönergelere özellikle dikkat edilmelidir. Farklı bir gaz türüne dönüştürme çalışmaları için müşteri hizmetlerini aramanızı tavsiye ederiz.
- Özellikle de gazlı ocak kullanılması durumunda mutfağın yeterince havalandırıldığından emin olunuz.
- Cihazı yanma ürünleri için kullanılan bir egzoz sistemine bağlamayınız.
- Bu cihazı, hiç bir zaman teknelere veya taşıt araçlarına yerleştirmeyiniz.
- Garanti, sadece cihazın amacına uygun olarak kullanılması durumunda geçerlidir.
- Cihazın kurulumunu yapmadan önce, tedarikçinin yerel koşullarının tip plakasında belirtilen cihaz ayarları (gaz tipi ve basıncı, gücü, gerilimi) ile uyumlu olup olmadığını kontrol ediniz.
- Fırının veya ocağın sıcak kısımlarına temas etmesinin önüne geçmek için şebeke kablosunu dolaba sabitleyiniz.
- Cihaz üzerinde herhangi bir çalışma yapmadan önce elektrik beslemesini ve gaz beslemesini kapatınız.
- Güç kaynağı bulunan cihazları toprak hattına bağlayınız.
- Cihazın iç kısmında herhangi bir değişiklik yapmayınız. Gerekirse teknik müşteri hizmetlerimize başvurunuz.

## Kurulumdan Önce

- Bu cihaz, TS EN 30-1-1 Pişirme cihazları - gaz yakan - Ev tipi - Bölüm 1 - 1: Güvenlik - Genel başlıklı standarda göre Sınıf 3'e karşılık gelir.
- Cihazın kurulduğu mobilya parçası uygun şekilde şabitenmeli ve kararlı olmalıdır.
- Ünitenin yanındaki mobilyaların, lamine kaplama ve bunların imalatında kullanılan yapıştırıcının yanıcı olmaması ve ısıya dayanıklı malzemelerden yapılmış olması gerekir.
- Bu cihazı, buzdolabı, çamaşır makinesi, bulaşık makinesi veya benzerlerinin üzerine kurmayınız.
- Cihaz sadece zorunlu havalandırması olan bir fırına kurulabilir. Fırın kurulum kılavuzundaki fırın boyutlarını kontrol ediniz.
- Ocağın altına bir fırın monte etmeniz halinde, çalışma tezgâhının kalınlığı bu kılavuzda beşirtilmiş ölçülerden farklı olabilir. Fırının montaj kılavuzundaki uyarılara dikkate alınız.

- Bir atık hava fanı veya bir aspiratör takılıysa, kurulum talimatlarını izleyiniz. Ocağa olan asgari dikey mesafeyi daima dikkate alınız.
- Şek. 1

## Mobilyanın hazırlanması

- İstenen boyutlarda bir kısmı tezgâhtan keserek çıkartınız.
- Şek. 2, → Şek. 3
- Ahşap tezgâhların kesilen yüzeylerini nemden korumak için özel bir yapıştırıcı ile kapatınız.
  - Ocağın altında bir ankastre fırın bulunmaması halinde, ocağın 10 mm altına yanıcı olmayan malzemeden (örneğin metal veya kontrplaktan) yapılmış bir ara parçası yerleştiriniz. Böylece, ocağın alt tarafına erişim engellenmiş olur. Ara rafın cihazın şebeke bağlantısına mesafesi en az 10 mm olmalıdır.
- Şek. 4, → Şek. 5

## Cihazın konumlandırılması

**Not:** Cihazı tezgâha silikonla yapıştırmayınız.

1. Ocağı düz, sabit bir yüzeye baş aşağı yerleştiriniz.
2. Teslimat kapsamında gelen yapışkan contayı ocağın alt kenarına yapıştırınız. Yapışkan conta, sıvıların acağın içine girmesini önler.  
→ Şek. 6
3. Teslimat kapsamında gelen braketleri belirtilen konumlara serbestçe dönebilecek şekilde vidalayınız.  
→ Şek. 7
4. Ocağı ters çeviriniz ve tezgâhtaki boşluğa yerleştiriniz. Ocağı, tezgâhtaki boşluğun ön kenarına dayanacak şekilde yerleştiriniz.  
→ Şek. 8
5. Braketleri döndürünüz ve sıkınız.  
→ Şek. 9  
Braketlerin pozisyonu, tezgâhın kalınlığına bağlıdır.

## Cihazın demonte edilmesi

1. Cihazı elektrik ve gaz bağlantılarından ayırınız.
2. Braketleri gevşetiniz ve montaj adımlarını ters sırada izlemek suretiyle cihazı sökünüz.

## Gazın bağlanması

Ülkeye özgü yönetmeliklere dikkat ediniz.

### ⚠ DİKKAT – Patlama tehlikesi!

Gaz kaçağı patlamaya neden olabilir.

- ▶ Bağlantılar üzerinde çalıştıktan sonra, bağlantılarda sızıntı olup olmadığını daima kontrol ediniz.
- Gaz bağlantısını kesme vanasına erişilmesine izin verecek biçimde konumlandırınız.
- Gaz türü ve gaz basıncına ilişkin olarak tip plakasında belirtilen bilgilerin, yerel bağlantı koşulları ile örtüşüğünden emin olunuz.
- Cihazı bükülmeyen bir gaz hattına veya esnek bir metal boruya bağlayınız.
- Esnek metal boru, cihazın monte edildiği mobilyaların (örn. çekmece gibi) hareketli parçalarına temas etmemesi ve engellerle karşılaşabileceği alanlardan geçmemesi gerekir.
- Cihazda gaz bağlantı dirseği: R 1/2.
- Gaz bağlantı dirseğini hareket ettirmeyiniz veya bükmeyiniz.

## Gaz bağlantısı için yedek parçalar

Gaz bağlantısı için parçaları Teknik Müşteri Hizmetleri'nden temin edebilirsiniz.

Conta	00034308
Gaz bağlantı dirseği: G 1/2	10006024

## Gaz bağlantısı R 1/2

→ Şek. 10

## Gaz bağlantısı G 1/2

1. Cihaz üzerindeki gaz bağlantı dirseğini, teslimat kapsamında aksesuar çantasında verilen gaz bağlantı dirseği G 1/2 ile değiştiriniz.  
→ Şek. 11
2. Contayı cihazın gaz bağlantısı ile gaz beslemesi arasına yerleştiriniz.  
→ Şek. 12

## Elektrik bağlantısı

- Bu cihaz Y tipi bağlantıya sahiptir. Bağlantı kablosu kullanıcı tarafından değil, sadece Teknik Müşteri Hizmetleri tarafından değiştirilebilir. Kablo tipini ve asgari kesiti dikkate alınız.
- Ocaklar, fişli veya fişsiz bir güç kablosuyla birlikte sevk edilir.
- Bir fişle donatılmış cihazları, sadece doğru şekilde kurulmuş bir topraklama hattına sahip prizlere bağlayınız.
- Fişe kullanıcı tarafından erişilememesi halinde, asgari 3 mm kontak açıklığına sahip tüm kutuplardan ayrılmalı bir devre kesici öngörülür.  
→ Şek. 13

## Gaz türünün dönüştürülmesi

Ülke yönetmelikleri izin veriyorsa, bu cihaz, tip plakasında listelenmesi koşuluyla diğer gaz türlerine uyarlanabilir.

Uygun parçaları, cihazla birlikte gelen poşetin içinde bulabilir veya müşteri hizmetlerinden temin edebilirsiniz. İlgili tabloda → Şek. 18, brülör ve gaz türüne uygun kombinasyonu bulabilirsiniz.

C	Ekonomik brülör
D	Normal brülör
E	Güçlü brülör
F	Mini wok çok taçlı brülör

## Muslukların ayarlanması

1. Düğmeleri asgari güç konumuna çeviriniz ve dışarı çekiniz.
2. Baypas vidasına erişmek için esnek lastik yuvaya tornavidanın ucuyla bastırınız.
  - Baypas vidasına erişememeniz halinde, cihazın üst kısmını çıkartınız. → "Dış cam plakanın sökülmesi", Sayfa 8  
→ Şek. 14, → Şek. 15
 Halka contayı asla çıkartmayınız. Halka contalar, sıvıların ve pisliklerin cihaz içine girmesini ve cihazın fonksiyonlarını kötü etkilemesini engeller.
3. Bypass vidalarını (M) oluklu bir tornavidayla ayarlarken ilgili tabloya → Şek. 18 dikkat ediniz.
  - A: Baypas vidalarını iyice sıkınız.
  - B: Brülörlerden gaz çıkışı doğru olana kadar bypass vidalarını çeviriniz.

## Memelerin değiştirilmesi

1. Izgaraları, brülör kapaklarını ve dağıtıcıları çıkartınız.
2. Memeleri uygun anahtarla tekrar yerlerine takın ve sızdırmazlığı sağlamak için dikkatli bir şekilde sıkınız.  
→ Şek. 16, → Şek. 17  
Sökme veya sıkma sırasında memenin ayrılmamasına dikkat ediniz.

### **Dış cam plakanın sökülmesi**

1. Izgaraları, brülör kapaklarını, dağıtıcıları ve döner düğmeleri çıkartınız.
2. Brülörün vidalarını sökünüz.
3. Cam plakayı dikkatli bir şekilde çıkartınız.

### **Cihazın tekrar monte edilmesi**

- ▶ Cihazın bileşenlerini tam tersi sırayla yeniden monte ediniz.

### **İşlevselliğin kontrol edilmesi**

1. Döner düğmeyi azami çıkış konumu ile asgari çıkış konumu arasında çevirmenin, brülörün sönmeye veya bir yeni bir ateşlemeye yol açmadığını kontrol ediniz.
2. Brülörden gaz çıkışı yanlışsa:
  - İlgili tabloda → Şek. 18, nozül ve Bypass vidasının doğru olup olmadığını kontrol ediniz.
  - Gaz brülörden doğru şekilde boşalana kadar bypass vidasını sıkınız veya gevşetiniz.

### **Gaz türünü dönüştürmenin dokümanete edilmesi**

- ▶ Üzerinde yeni gaz türüne dair bilgi bulunan etiketi cihazdaki tip plakasının yakınlarına takınız.