



8001244780 020929

en Installation instructions

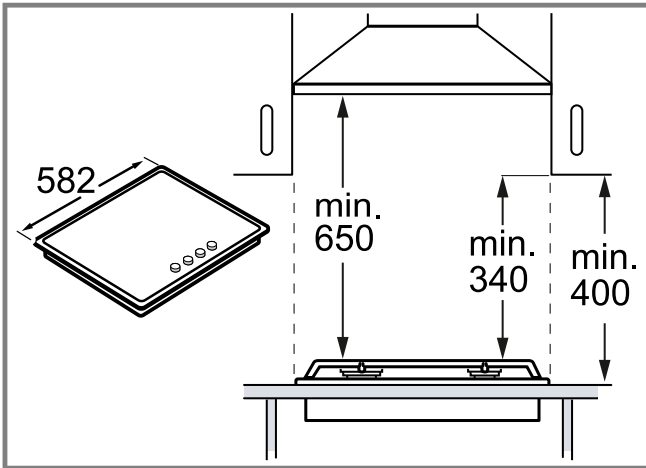
uk Інструкція з монтажу

kk Орнату нұсқаулықтар

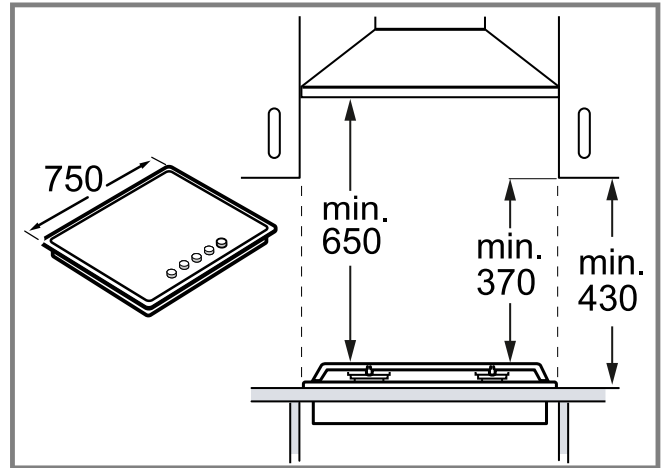


ru Инструкция по установке

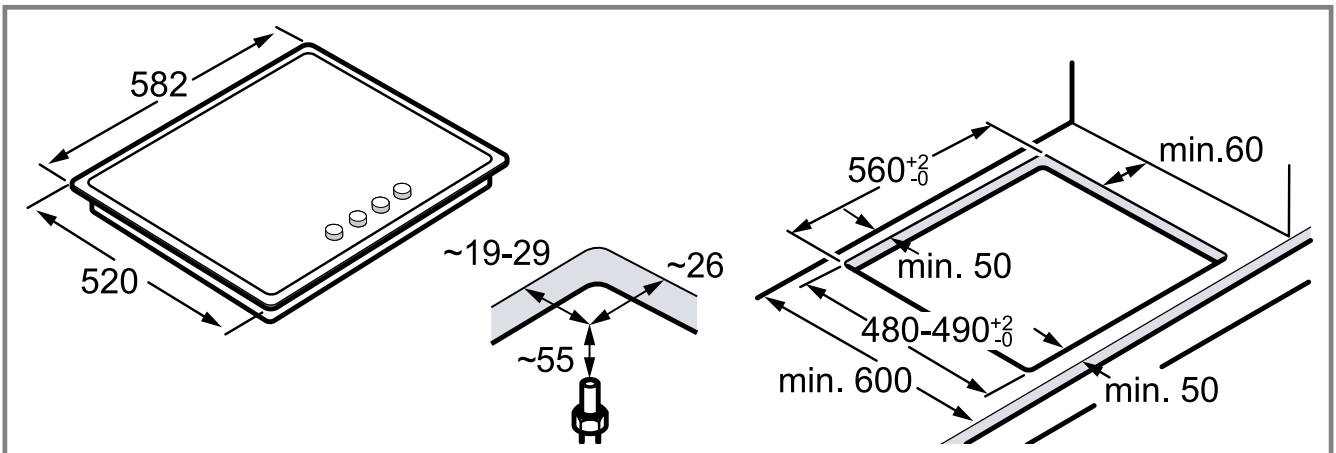
tr Kurulum talimatları



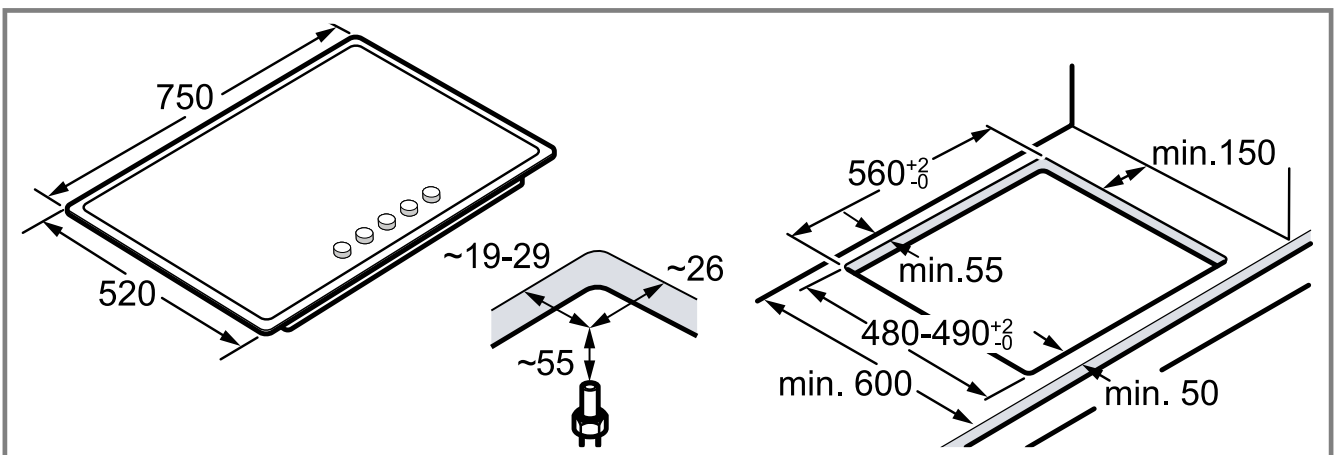
1



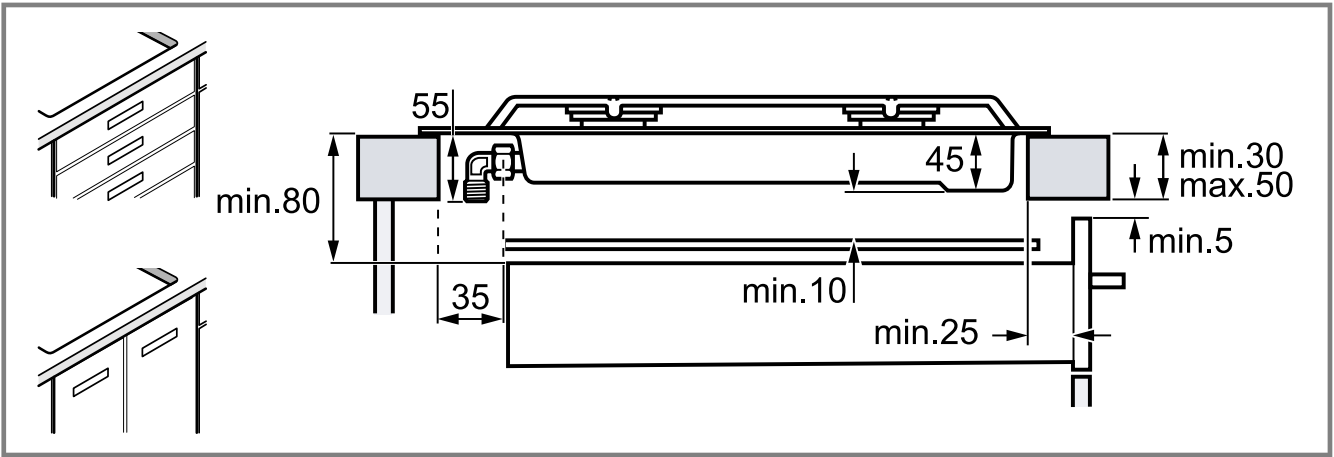
2



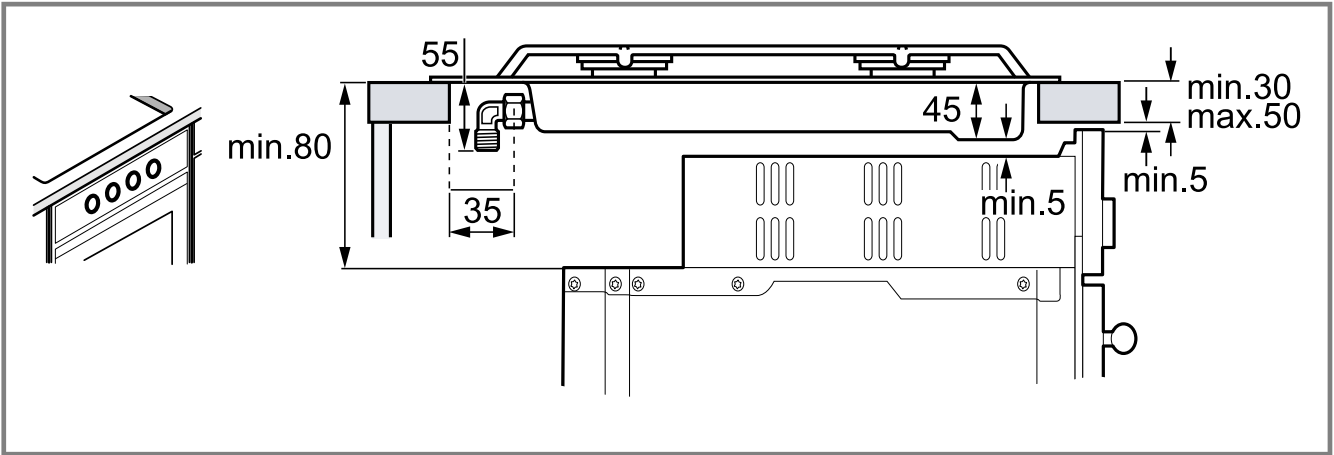
3



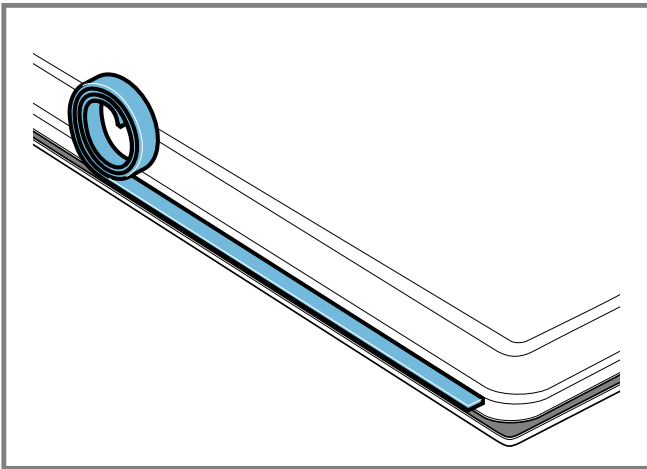
4



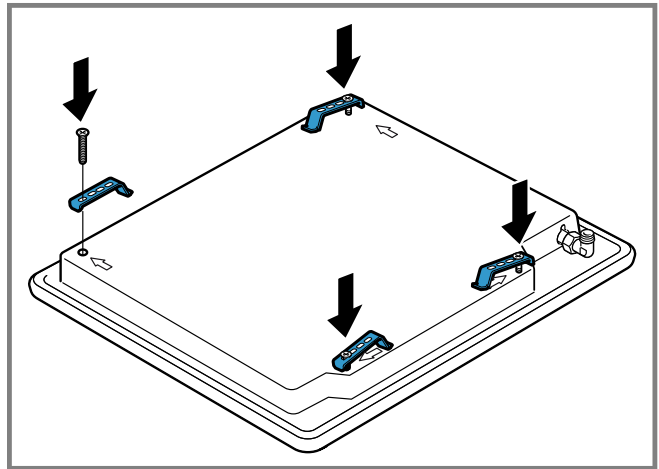
5



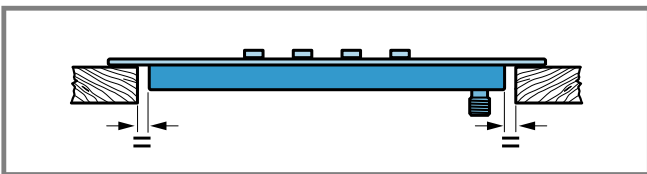
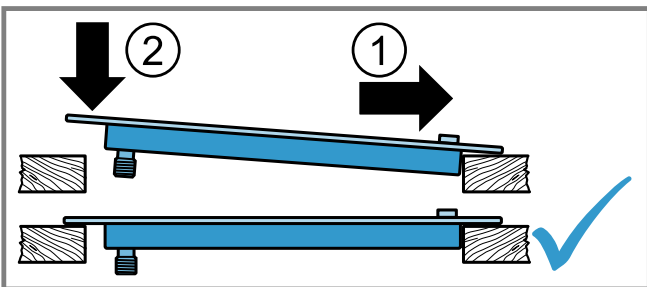
6



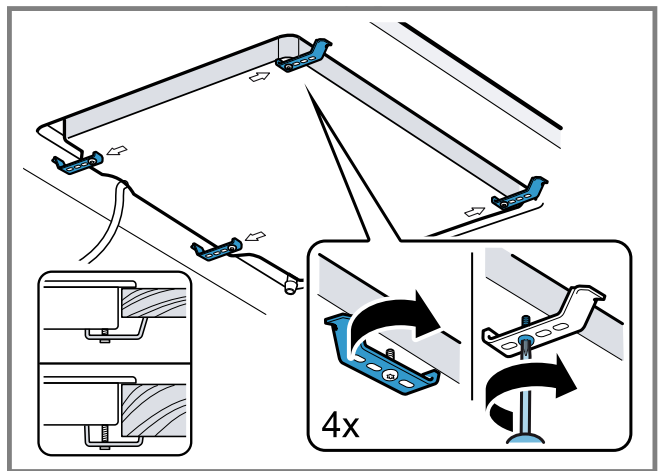
7



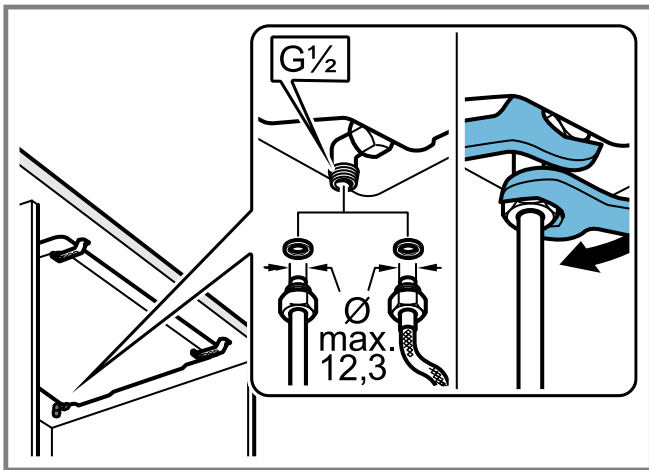
8



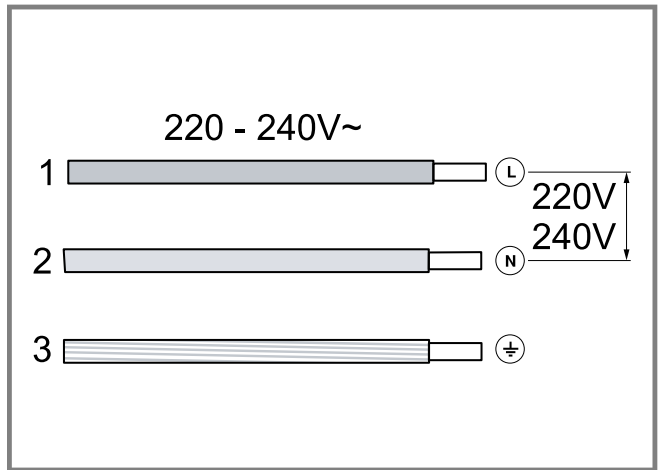
9



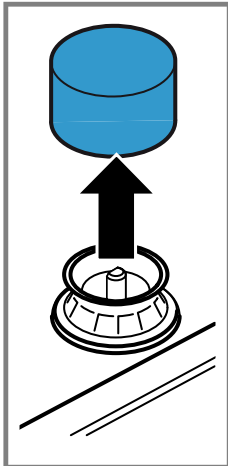
10



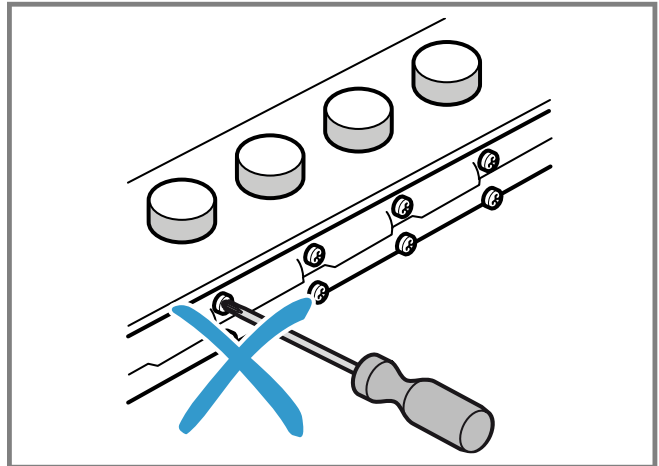
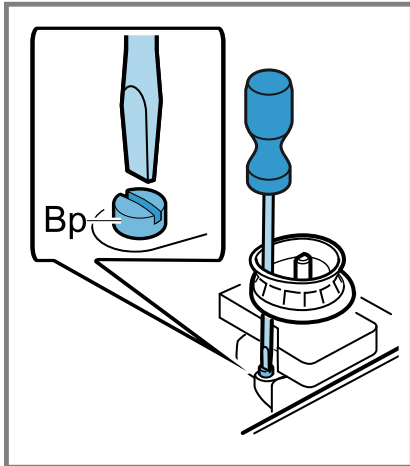
11



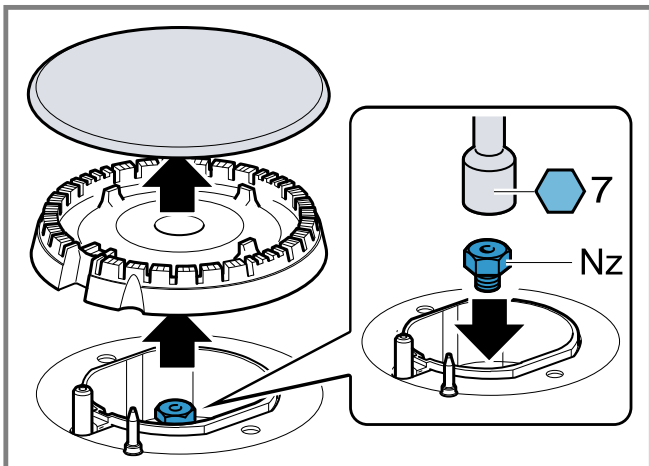
12



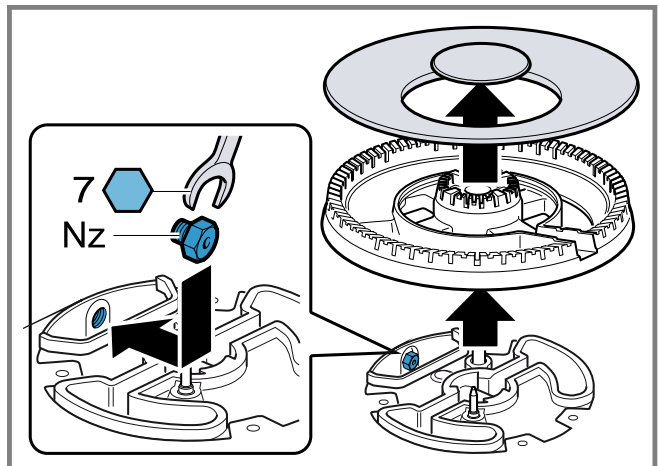
13



14





15



16

ID	Gas	Nz	Qn (kW)	m ³ /h	g/h	Bp	M
C	G20/20 mbar	73	1,00	0,095	-	30	B
C	G20/25 mbar	70	1,00	0,095	-	30	B
C	G25/20 mbar	75	1,00	0,111	-	30	B
C	G25/25 mbar	77	1,00	0,111	-	30	B
C	G25.1/25 mbar	77	0,90	0,1	-	30	B
C	G25.3/25 mbar	77	1,00	0,108	-	30	B
C	G30/29 mbar	50	1,00	-	73	30	A
C	G30/37 mbar	45	1,00	-	73	30	A
C	G30/50 mbar	44	1,00	-	73	26	A
C	G31/37 mbar	50	1,00	-	71	30	A
D	G20/20 mbar	97	1,75	0,167	-	32	B

17

ID	Gas	Nz 	Qn (kW)	m ³ /h	g/h	Bp 	M
D	G20/25 mbar	91	1,75	0,167	-	32	B
D	G25/20 mbar	100	1,75	0,194	-	32	B
D	G25/25 mbar	95	1,75	0,194	-	32	B
D	G25.1/25 mbar	95	1,60	0,177	-	32	B
D	G25.3/25 mbar	95	1,75	0,19	-	32	B
D	G30/29 mbar	66	1,75	-	127	32	A
D	G30/37 mbar	61	1,75	-	127	32	A
D	G30/50 mbar	58	1,75	-	127	29	A
D	G31/37 mbar	66	1,75	-	125	32	A
E	G20/20 mbar	128	3,00	0,286	-	39	B
E	G20/25 mbar	120	3,00	0,286	-	39	B
E	G25/20 mbar	134	3,00	0,333	-	39	B
E	G25/25 mbar	126	3,00	0,333	-	39	B
E	G25.1/25 mbar	126	2,80	0,31	-	39	B
E	G25.3/25 mbar	126	3,00	0,325	-	39	B
E	G30/29 mbar	87	3,00	-	218	39	A
E	G30/37 mbar	80	3,00	-	218	39	A
E	G30/50 mbar	75	3,00	-	218	35	A
E	G31/37 mbar	87	3,00	-	214	39	A
F	G20/20 mbar	138	3,50	0,334	-	61	B
F	G20/25 mbar	130	3,50	0,334	-	61	B
F	G25/20 mbar	143	3,50	0,388	-	61	B
F	G25/25 mbar	136	3,50	0,388	-	61	B
F	G25.1/25 mbar	136	3,30	0,365	-	61	B
F	G25.3/25 mbar	136	3,50	0,379	-	61	B
F	G30/29 mbar	90	3,30	-	240	61	A
F	G30/37 mbar	84	3,30	-	240	61	A
F	G30/50 mbar	71	3,30	-	240	55	A
F	G31/37 mbar	90	3,30	-	240	61	A

17

en

Safe installation

Follow these safety instructions when installing the appliance.

- Read this instruction manual carefully.
- The images shown in these instructions are for guidance only.
- The appliance can only be used safely if it is correctly installed according to the safety instructions. The installer is responsible for ensuring that the appliance works perfectly at its installation location.

WARNING – Risk of explosion!

Escaping gas may cause an explosion.

- ▶ All Installation, connection, regulating and conversion work to a different gas type must be carried out by an authorised professional while taking into account the respective applicable regulations and legal requirements as well as the regulations regarding the local electricity and gas suppliers. Special attention must be paid to the provisions and guidelines that are applicable for the ventilation. For conversion work to a different gas type, we recommend that you call the after-sales service.

- Ensure that the kitchen is sufficiently ventilated, in particular when operating the gas cooking appliance.
- Do not connect the appliance to an exhaust gas system for combustion products.
- Never install the appliance in boats or in vehicles.
- The warranty applies only when using the appliance as intended.
- Before installing the appliance, check that the local conditions of the supplier are compatible with the appliance settings specified on the rating plate (type of gas and pressure, power, voltage).
- Secure the power cord to the cabinet to prevent it from touching hot parts of the oven or hob.
- Before any work is carried out on the appliance, switch off the power supply and the gas supply.
- Connect the appliance to the power supply using the earth.
- Do not make any changes to the inside of the appliance. If required, contact our technical customer service.

Before installing

- This appliance is a class 3 appliance in accordance with the EN 30-1-1 standard for gas appliances: Built-in appliance.
- The unit in which the appliance is installed must be stable and secured appropriately.

- The units in the vicinity of the appliance, the laminated panels and the adhesive with which they are secured must be made of non-flammable, heat-resistant materials.
- Do not install this appliance above refrigerators, washing machines, dishwashers or similar.
- The appliance must only be installed on an oven with forced ventilation. Check the dimensions of the oven in the installation instructions for the oven.
- If you install an oven underneath the hob, the work surface thickness may differ from the dimensions given in these instructions. Take note of the information in the oven installation instructions.
- If you install an exhaust air fan or an extractor hood, refer to the installation instructions for these. Always observe the minimum vertical distance to the hob.

→ Fig. 11, → Fig. 12

Preparing the units

- Make a cut-out in the worktop with the required dimensions.
- Fig. 13, → Fig. 14
- Seal the cut surfaces of wooden work surfaces with a special glue seal to protect them from moisture.
 - If there is no built-in oven underneath the hob, insert a non-flammable separator (e.g. metal or plywood) at a distance of 10 mm from the hob. This prevents access to the underside of the hob. The distance from the intermediate floor to the mains connection for the appliance must be at least 10 mm.

→ Fig. 15, → Fig. 16

Positioning the appliance

Note: Do not use silicone to bond the appliance to the worktop.

1. Position the hob with the upper side facing down on a flat, stable surface.
2. Apply the adhesive seal supplied to the lower edge of the hob. The adhesive seal prevents the penetration of liquids.
→ Fig. 17
3. Screw the brackets supplied into the specified position so that they can turn freely.
→ Fig. 18
4. Turn the hob around and insert it into the recess. Insert the hob in the front of the recess.
→ Fig. 19
5. Turn the brackets and tighten them fully.
→ Fig. 20
The position of the brackets depends on the worktop thickness.

Removing the appliance

1. Disconnect the appliance from the electricity and gas connections.
2. Unscrew the brackets and proceed in reverse order.

Connecting the gas

Observe the country-specific guidelines.

⚠ CAUTION – Risk of explosion!

A gas leakage may cause an explosion.

- ▶ If any connection is handled, check the seal.
- Arrange the gas connection so that the shut-off valve is accessible.
- Ensure that the information on the rating plate regarding the gas type and gas pressure complies with the local connection conditions.

- Connect the appliance to a fixed gas pipe or a flexible metal pipe.
- The flexible metal pipe must not come into contact with the moving parts of the unit in which the appliance is installed (e.g. a drawer) and must not be routed through any spaces which might become obstructed.
- Gas connection elbow on the appliance: G 1/2.
- Do not move or twist the gas connection elbow.

Spare parts for gas connection

You can obtain the gas connection parts from the technical customer service.

Gas connection G 1/2

- ▶ Insert the seal between the gas connection of the appliance and the gas supply.

→ Fig. 111

Electrical connection

- This appliance is type Y: The connection cable must only be replaced by technical customer service and not by the user. The cable type and the minimum cross section must be respected.
- The hobs are supplied with a power cord with or without a plug.
- Only connect appliances that are fitted with a plug to a correctly installed socket with protective earth conductor.
- If the plug is not accessible to the user, an all-pole isolating safety switch with a minimum contact opening of 3 mm must be provided.

→ Fig. 112

Converting the gas type

If the country's regulations allow, this appliance can be adapted to other types of gas, if these are listed on the rating plate.

You can find the right parts in the bag that is supplied with the appliance or you can obtain them from customer service. The table → Fig. 117 shows the right combination for the relevant burner and gas type.

C	Economy burner
D	Standard-output burner
E	High-output burner
F	Mini-wok multi-crown burner

Adjusting the taps

1. Turn the rotary knobs to the minimum power position and pull them out.
2. With the tip of the screwdriver, push down on the flexible rubber holder to access the bypass screw.
 - If you cannot access the bypass screw, remove the upper side of the appliance. → "Removing the cover", Page 6
→ Fig. 113, → Fig. 114
 Never remove the sealing ring. The sealing rings prevent liquids and dirt from finding their way into the appliance and impairing its ability to function properly.
3. When adjusting the bypass screws (M) with a slotted-head screwdriver, refer to the table → Fig. 117.
 - A: Firmly tighten the bypass screws.
 - B: Turn the bypass screws until the gas flow from the burners is correct.

Replacing the nozzles

1. Remove all pan supports, burner caps and distributors.

2. Replace the nozzles using the appropriate wrench and tighten them carefully to guarantee the seal.
→ Fig. 15, → Fig. 16
Ensure that the nozzle does not become detached during removal or fastening.

Removing the cover

1. Remove the pan supports, burner caps, distributors and rotary knobs.
2. Undo the screws on the burners.
3. Carefully remove the cover.

Reinstalling the appliance

- ▶ Install the appliance components in reverse order.

Checking if equipment is working

1. Check that turning the rotary knob between the position for maximum power and the position for minimum power does not cause the burner to go out or result in backfire.
2. If the gas flow from the burner is not correct:
 - In the table → Fig. 17, check whether the nozzle and the bypass screw are correct.
 - Tighten or loosen the bypass screw until the gas flow from the burner is correct.

Documenting the gas type conversion

- ▶ Attach the sticker showing the new gas type near to the rating plate.

kk

Орнату барысындағы қауіпсіздік

Құралды орнату барысында қауіпсіздік техникасы жөніндегі берілген нұсқауларды орындаңыз.

- Бұл нұсқаулықты мұқият оқып шығыңыз.
- Осы нұсқаулықтағы суреттер тек шамалық.
- Тек орнату нұсқаулығы бойынша мамандық орнату пайдалану қауіпсіздігін қамтамасыз етеді. Орнатушы орнатылған жерде кедергісіз жұмыс істеуі үшін жауапкер.

⚠ ЕСКЕРТУ – Жарылу қауіпі!

Шығатын газ жарылуға алып келуі мүмкін.

- ▶ Барлық орнату, қосу, реттеу және басқа газ түріне өзгерту жұмыстарын уәкілетті маман қолданыстағы ережелер мен құқықтық талаптарды, сондай-ақ электр энергиясы мен газды жергілікті жеткізушілердің ережелерін сақтай отырып жүргізуі тиіс. Желдетуге қолданылатын ережелер мен жарлықтарға ерекше назар аудару керек. Газдың басқа түріне ауысу үшін қолдау қызметіне хабарласуды ұсынамыз.
- Ас үйде жеткілікті желдетуді қамтамасыз етіңіз, әсіресе газ плитасын қолданған кезде.
- Құрылғыны жану өнімдері үшін пайдаланылған жүйеге қоспаңыз.
- Бұл құрылғыны ешқашан қайықтарға немесе көліктерге орнатпаңыз.
- Құрылғы тек мақсатты пайдалану үшін кепілдендірілген.
- Құрылғыны орнатпас бұрын, жеткізушінің жергілікті шарттары зауыттық тақтайшада көрсетілген құрылғы параметрлеріне (газдың түрі мен қысымы, қуаты, кернеуі) сәйкес келетіндігін тексеріңіз.
- Қуат кабелін тұмшапештің немесе пісіру панелінің ыстық бөліктеріне тиіп кетпейтіндей етіп шкапка бекітіңіз.
- Құрылғыдағы кез-келген жұмыс алдында, электр қуаты мен газ беруді өшіріңіз.
- Электр құрылғыларды жерге тұйықтау.

- Құрылғы ішінде ешқандай өзгеріс жасамаңыз. Қажет болса, сервистік қызмет көрсету орталығына хабарласыңыз.

Орнатудың алдында

- Құрылғы газ құрылғасына арналған EN 30-1-1 стандартына сәйкес 3-сыныпқа жатады: кіріктірілетін техника.
 - Құрылғы салынған жиһаз сенімді бекітілген және тұрақты болуы керек.
 - Құрылғыға жақын жерде орналасқан жиһаз заттар жанбайтын және ыстыққа төзімді материалдардан жасалған болуы керек.
 - Бұл құралды тоңазытқыштың, кір жуғыш машинаның, ыдыс жуғыш машинаның немесе ұқсас құрылғыларда орнатылмаған.
 - Құрылғыны міндетті түрде тек желдетілетін тұмшапештің үстіне орнатуға болады. Тұмшапешті орнату нұсқаулығында берілген пештің өлшемдерін тексеріңіз.
 - Егер тұмшапешті пісіру панелінің астына орнатсаңыз, үстелдің қалыңдығы осы нұсқаулықта көрсетілген өлшемдерден өзгеше болуы мүмкін. Тұмшапешке арналған орнату нұсқаулығында көрсетілген нұсқауларды орындаңыз.
 - Егер сору желдеткіші немесе сорғыш орнатылған болса, онда оның орнату нұсқауларын орындаңыз. Өрқашан пісіру панеліне дейінгі минималды тік қашықтықты сақтаңыз.
- Сур. 1, → Сур. 2

Жиһаз дайындау

- Қажетті мөлшерде жұмыс тақтасында ойық жасаңыз.
- Сур. 3, → Сур. 4
- Ағаш үстелдің үстіңгі тақтайының кесілген ойықтардың беттерін ылғалдан қорғау үшін арнайы жабысқақ тығыздағышпен өңдеңіз.
 - Егер пісіру панелінің астына кіріктірілген тұмшапеш жоқ болса, пештің астына жанбайтын материалдан (мысалы, металл немесе фанера) аралықты 10 мм қашықтықта таянышты салыңыз. Бұл пісіру панелінің төменгі жағына қол жеткізуге жол бермейді. Аралық еденнің құрылғының желі қосқышына дейінгі қашықтығы кемінде 10 мм болуы тиіс.
- Сур. 5, → Сур. 6

Құрылғыны орналастыру

Жазба: Құрылғыны жұмыс үстеліне силиконмен жабыстыруға болмайды.

1. Пісіру панелін тегіс, тұрақты бетке төңкеріп қойыңыз.
2. Берілген өздігінен жабысатын тығыздағышты, пісіру панелінің төменгі жиегіне жабыстырыңыз. Өздігінен жабысатын тығыздағыш, сұйықтықтың түсуіне жол бермейді.
→ Сур. 7
3. Жиһаз құрамындағы қапсырмалар еркін айналу үшін, оларды көрсетілген күйде бұраңыз.
→ Сур. 8
4. Пісіру панелін төңкеріп, оны ойыққа салыңыз. Пісіру панелін ойықтың алдыңғы жағына салыңыз.
→ Сур. 9
5. Қапсырмаларды бұрасаңыз, олар бекітіліп қалады.
→ Сур. 10
Қапсырмалар күйі үстелдің үстіңгі тақтайының қалыңдығына байланысты болады.

Құрылғыны бөлшектеу

1. Құрылғыны электр және газ қосқыштарынан ажыратыңыз.
2. Қапсырмаларды бұрап босатып, жоғарыда айтылған әрекеттерді кері ретпен орындаңыз.

Газды қосу

Мемлекеттік заңдарды ескеріңіз.

⚠ БАЙҚА – Жарылу қауіпі!

Газдың ағуы жарылысқа әкелуі мүмкін.

- ▶ Газды қосқан соң әрдайым саңылаусыздық тексерісін өткізіңіз.
- Газ қосылымын құлыптау шүмегін қолжетімді болатындай етіп орналастырыңыз.
- Зауыттық маңдайшадағы газ түрі мен газ қысымы туралы мәліметтер, жергілікті қосылу шарттарына сәйкес келетініне көз жеткізіңіз.
- Құрылғыны қатты газ құбырына немесе икемді металл құбырына қосыңыз.
- Икемді металл құбыр құрылғы орнатылған жиһаздың жылжымалы элементтеріне (мысалы, жәшік) тиіп кетпеуі керек, әрі оны шкафтың іші арқылы жүргізуге болмайды, себебі ол кедергі келтіруі мүмкін.
- Құрылғыдағы газды қосу бұрышы: G 1/2.
- Газды қосу бұрышын жылжытпаңыз немесе бұрамаңыз.

Газға қосылуға арналған қосалқы бөлшектер

Газға қосылатын элементтерді сатып алу үшін қызмет көрсету орталығына хабарласыңыз.

Газ қосылысы G 1/2

- ▶ Құрылғының газ жалғастығы мен газбен жабдықтаудың арасына тығыздағышты салыңыз.
- Сур. 11

Электр желісіне қосылу

- Бұл құрылғы Y типіне жатады: желілік кабельді тек қызмет көрсету орталығының маманы алмастыруы тиіс. Кабельдің түрін және минималды қиманы қадағалаңыз.
 - Пісіру панельдері ашасы бар немесе ашасы жоқ қуат кабелімен бірге жеткізіледі.
 - Дұрыс орнатылған қорғаныс өткізгіші бар розеткаларға ашамен жабдықталған құрылғыларды ғана қосыңыз.
 - Егер ашамен қосылу мүмкін болмаса, ашық контактілер арасында кемінде 3 мм байланс саңылауы бар автоматты сөндіргішті орнатыңыз.
- Сур. 12

Газ түрін түрлендіру

Егер мұндай әрекеттер аймақтық ережелерге қарсы келмесе, бұл құрылғыны зауыттық тақтайшада көрсетілген газдың басқа түрлеріне бейімдеу мүмкін.

Тиісті бөлшектер құрылғы жинақтамасының ішінде болады немесе Сіз оларды қызмет көрсету орталығынан сатып аласыз. Осы кестеде → Сур. 17 Сіз жанарғыға және газ түріне сәйкес бөлшектердің тіркесімін табасыз.

C Тиімді жанарғы

D Стандартты жанарғы

E Қаты жанатын жанарғы

F Кең отпен жабылған Miniwok жанарғысы

Шүмектерді реттеу

1. Айналымалы тұтқаларды минималды қуат күйіне орнатыңыз және оларды шығарыңыз.
2. Байпас бұрандаға қол жеткізу үшін бұрағыштың ұшымен икемді резеңке ұстағышты басыңыз.
 - Егер Сіз реттеуші бұрамаларға қол жеткізе алмасаңыз, құрылғының жоғарғы жағын алыңыз. → "Қорғаныш панелін шешу", Бет 7 → Сур. 13, → Сур. 14
3. Байпас бұранданы (M) оймакілтек бұрағышпен орнатқанда, кестеге → Сур. 17 назар аударыңыз.
 - A: Байпас бұрандаларын мықтап бұраңыз.
 - B: байпас бұрандаларын жанарғылардан газдың шығуы дұрыс болмағанша бұраңыз.

Бүріккіштерді ауыстыру

1. Барлық торшаларды, жанарғының қақпақтарын және жарғыштарды шешіңіз.
 2. Тиісті кілт көмегімен бүріккіштерді қайта орнатыңыз және тығыздықты қамтамасыз ету үшін оларды мұқият қатайтыңыз.
 - Сур. 15, → Сур. 16
- Шығару немесе орнату кезінде, бүріккіш шешілмегеніне көз жеткізіңіз.

Қорғаныш панелін шешу

1. Барлық торшаларды, жанарғының қақпақтарын және тергіштерді шешіңіз.
2. Жанарғылар бұрандамаларын босатыңыз.
3. Қорғаныш панелін абайлап алып тастаңыз.

Құрылғыны қайта орнату

- ▶ Құрылғы элементтерді кері ретте қайта орнату.

Жұмыс қабілеттікті тексеру

1. Айналымалы тұтқаны максималды қуат күйі мен минималды қуат позициясы арасында айналдыру кезінде, қыздырғыштың сөнбейтініне және жыпылықтамайтындығына көз жеткізіңіз.
2. Газ жанарғыдан дұрыс шықпаса:
 - кестесі → Сур. 17 арқылы қолданып жатқан саптама мен байпас бұранда дұрыс екенін тексеріңіз.
 - Газдың жанарғыдан шығуы дұрысталғанша байпас бұранданы қатайтыңыз немесе босатыңыз.

Газ түрін түрлендіруді құжаттау

- ▶ Зауыт тақтасының жанына, газдың жаңа түрін көрсететін жапсырманы салыңыз.

ru

Безопасность при монтаже

При установке прибора соблюдайте данные указания по технике безопасности.

- Внимательно прочитайте данное руководство.
- Приведенные в данном руководстве рисунки являются ориентировочными.
- Безопасность эксплуатации гарантируется только при квалифицированной установке с соблюдением инструкции по монтажу. За правильность установки ответственность несёт установщик.

⚠ ПРЕДУПРЕЖДЕНИЕ – Опасность взрыва!

Утечка газа может стать причиной взрыва.

- ▶ Все работы по установке, подключению, наладке и перенастройке на другой тип газа должны выполняться только лицензированными специалистами в соответствии с действующими нормативными актами и требованиями законодательства, а также региональными нормами электро- и газоснабжения. Особое внимание следует уделять основным требованиям и положениям о работе системы вентиляции. Для перенастройки прибора на другой тип газа мы рекомендуем обратиться в сервисную службу.
- Обеспечивайте достаточную вентиляцию кухни, особенно при эксплуатации газовой плиты.
- Не подключайте прибор к вытяжной системе для отвода отработавших газов.
- Запрещается устанавливать прибор на лодках или в автомобилях.
- Гарантия на прибор действует только при использовании по назначению.
- Перед установкой прибора проверьте соответствие настроек прибора, указанных на типовой табличке (тип и давление газа, мощность, напряжение), региональным требованиям.
- Закрепите кабель питания на шкафу, так чтобы он не касался горячих участков духового шкафа или варочной панели.
- Перед выполнением любых работ перекройте подачу газа и электроэнергии на прибор.
- Заземлите электрические приборы.
- Не изменяйте конструкцию прибора. При необходимости обратитесь в сервисную службу.

Перед установкой

- Прибору присвоен класс 3 в соответствии со стандартом EN 30-1-1 для газовых приборов: встраиваемая техника.
- Мебель, в которую встраивается прибор, должна быть надежно закреплена и устойчива.
- Предметы мебели в непосредственной близости от прибора должны быть выполнены из негорючих и термостойких материалов.
- Не устанавливайте этот прибор на холодильник, стиральную и посудомоечную машины и т. п.
- На духовой шкаф прибор можно устанавливать только при наличии в шкафу системы принудительной вентиляции. Уточните размеры духового шкафа в инструкции по установке духового шкафа.
- При установке духового шкафа под варочной панелью, требуемая толщина столешницы может отличаться от размеров, приведенных в этом руководстве. В этом случае следуйте указаниям руководства по монтажу духового шкафа.
- При установке вытяжного вентилятора или вытяжки следуйте указаниям, приведенным в их инструкциях по установке. Всегда соблюдайте минимальное расстояние до варочной панели по вертикальной оси.

→ Рис. 11, → Рис. 2

Подготовка мебели

- Выпилите в столешнице вырез нужного размера.
- Рис. 3, → Рис. 4
- Обработайте поверхности выреза в деревянной столешнице специальным клеем-герметиком для защиты от влаги.
- Если под варочной панелью не установлен встроенный духовой шкаф, вставьте под ней распорку из негорючего материала (например, металла или фанеры) на расстоянии 10 мм. Это предотвратит доступ к нижней стороне варочной панели. Расстояние между промежуточной полкой и местом подключения прибора к электросети должно быть не менее 10 мм.

→ Рис. 5, → Рис. 6

Размещение прибора

Заметка: Не приклеивайте прибор к столешнице силиконом.

1. Положите варочную панель нижней стороной вверх на ровную устойчивую поверхность.
 2. Приклейте прилагаемый самоклеящийся уплотнитель к нижнему краю варочной панели. Самоклеящийся уплотнитель предотвращает попадание жидкостей.
→ Рис. 7
 3. Вверните входящие в комплект зажимы в указанном положении, чтобы они свободно вращались.
→ Рис. 8
 4. Переверните варочную панель и установите ее в вырез. Выровняйте варочную панель по передней части выреза.
→ Рис. 9
 5. Поверните зажимы, и они зафиксируются.
→ Рис. 10
- Положение зажимов зависит от толщины столешницы.

Демонтаж прибора

1. Отключите подачу электроэнергии и газа на прибор.
2. Отверните зажимы и выполните действия в обратном порядке.

Подключение газа

Соблюдайте требования, действующие в вашей стране.

⚠ ОСТОРОЖНО – Опасность взрыва!

Утечка газа может привести к взрыву.

- ▶ После работы с подключениями проверьте их герметичность.
- Подсоедините газовый штуцер так, чтобы к запорному вентилю был обеспечен свободный доступ.
- Убедитесь, что данные на типовой табличке, касающиеся напряжения, типа и давления газа соответствуют местным условиям подключения.
- Подключите к прибору жесткую газопроводящую трубу или гибкую металлическую трубу.
- Гибкая металлическая трубка не должна соприкасаться с выдвижными элементами мебели, в которую встроен прибор (например, ящиком), и ее нельзя прокладывать через внутреннее пространство шкафа, где она может создавать помехи.
- Угловое соединение для газового подключения к прибору: G 1/2.
- Не перемещайте и не перекручивайте угловое соединение для газового подключения.

Запасные части для газового подключения

Для приобретения элементов для газового подключения обратитесь в сервисную службу.

Газовый штуцер G 1/2

- ▶ Вставьте уплотнитель между газовым штуцером прибора и источником газа.

→ Рис. 11

Подключение к электросети

- Этот прибор относится к типу Y: замена сетевого кабеля может производиться только специалистом сервисной службы. Учитывайте тип кабеля и минимальное сечение.
- Варочные панели поставляются с кабелем питания со штепсельной вилкой или без нее.
- Подключайте приборы со штепсельной вилкой только к розеткам с подключенным соответствующим образом заземляющим проводом.

- Если подключение со штепсельной вилкой невозможно, установите автоматический выключатель с зазором между разомкнутыми контактами не менее 3 мм.
→ Рис. 12

Перенастройка на другой вид газа

Прибор можно перенастроить на работу с другими типами газа, указанными на типовой табличке, если подобные действия не противоречат региональным нормам. Необходимые для этого детали идут в комплекте с прибором, или их можно приобрести в сервисной службе. В таблице → Рис. 17 приводятся подходящие комбинации для соответствующей горелки и типа газа.

C	Экономичная газовая горелка
D	Стандартная газовая горелка
E	Газовая горелка повышенной мощности
F	Горелка Miniwok с широким охватом пламени

Регулировка кранов

1. Поверните вращающиеся ручки в положение минимальной мощности и выдвиньте их.
2. Прижмите гибкий резиновый держатель кончиком отвертки, чтобы открыть доступ к регулировочному винту.
 - Если вам не удается получить доступ к регулировочному винту, снимите верхнюю часть прибора.
→ "Снятие крышки", Страница 9
→ Рис. 13, → Рис. 14
 Никогда не снимайте уплотнительное кольцо. Уплотнительные кольца предотвращают проникновение внутрь прибора жидкостей и загрязнений, которые могут повлиять на его функционирование.
3. При установке регулировочных винтов (M) с помощью шлицевой отвертки учитывайте информацию, приведенную в таблице → Рис. 17.
 - А: Надежно затяните регулировочные винты.
 - В: Поворачивайте регулировочные винты до тех пор, пока газ не начнет выходить из горелок надлежащим образом.

Замена форсунок

1. Снимите решетки, крышки горелок и рассекатели.
2. Установите форсунки на место, используя подходящий ключ и осторожно затяните, чтобы обеспечить герметичность.
→ Рис. 15, → Рис. 16
Убедитесь, что форсунка не отсоединяется при снятии или установке.

Снятие крышки

1. Снимите решетки, крышки горелок, рассекатели и ручки настройки.
2. Выверните винты горелок.
3. Аккуратно снимите защитную панель.

Повторная установка прибора

- ▶ Установите элементы прибора в обратном порядке.

Проверка функционирования

1. Убедитесь, при повороте вращающейся ручки между положением максимальной мощности и положением минимальной мощности горелка не тухнет и не возникает вспышка.
2. При неправильном выходе газа из горелки:
 - проверьте соответствие форсунки и регулировочного винта по таблице → Рис. 17.
 - Затяните или ослабьте регулировочный винт, чтобы настроить правильный выход газа из горелки.

Документирование перенастройки на другой тип газа

- ▶ Наклейку с информацией о новом используемом типе газа приклейте рядом с типовой табличкой.

tr

Emniyetli montaj

Cihazı monte ederken bu güvenlik bilgilerini dikkate alınız.

- Bu kılavuzu dikkatlice okuyunuz.
- Bu talimatlarda yer alan resimler bilgilendirme amaçlıdır.
- Sadece montaj kılavuzuna göre yapılmış uzmanca bir kurma sayesinde, kullanım güvenliği garanti edilmiş olur. Yerleşim yerinde sorunsuz çalışmadan tesisatçı sorumludur.

⚠ UYARI – Patlama tehlikesi!

Yayılan gaz bir patlamaya sebep olabilir.

- ▶ Tüm kurulum, bağlantı, ayarlama ve farklı bir gaz türüne dönüştürme çalışmalarının, yetkili bir uzman tarafından ve o anda yürürlükte olan nizamname ve yasal düzenlemelerin yanı sıra yerel elektrik ve gaz tedarikçilerinin talimatnameleri dikkate alınarak gerçekleştirilmesi gerekir. Havalandırma için geçerli yönetmeliklere ve yönergelere özellikle dikkat edilmelidir. Farklı bir gaz türüne dönüştürme çalışmaları için müşteri hizmetlerini aramanızı tavsiye ederiz.
- Özellikle de gazlı ocak kullanılması durumunda mutfağın yeterince havalandırıldığından emin olunuz.
- Cihazı yanma ürünleri için kullanılan bir egzoz sistemine bağlamayınız.
- Bu cihazı, hiç bir zaman tekelere veya taşıt araçlarına yerleştirmeyiniz.
- Garanti, sadece cihazın amacına uygun olarak kullanılması durumunda geçerlidir.
- Cihazın kurulumunu yapmadan önce, tedarikçinin yerel koşullarının tip plakasında belirtilen cihaz ayarları (gaz tipi ve basıncı, gücü, gerilimi) ile uyumlu olup olmadığını kontrol ediniz.
- Fırının veya ocağın sıcak kısımlarına temas etmesinin önüne geçmek için şebeke kablosunu dolaba sabitleyiniz.
- Cihaz üzerinde herhangi bir çalışma yapmadan önce elektrik beslemesini ve gaz beslemesini kapatınız.
- Güç kaynağı bulunan cihazları toprak hattına bağlayınız.
- Cihazın iç kısmında herhangi bir değişiklik yapmayınız. Gerekirse teknik müşteri hizmetlerimize başvurunuz.

Kurulumdan Önce

- Bu cihaz, TS EN 30-1-1 Pişirme cihazları - gaz yakan - Ev tipi - Bölüm 1 - 1: Güvenlik - Genel başlıklı standarda göre Sınıf 3'e karşılık gelir.
- Cihazın kurulduğu mobilya parçası uygun şekilde sabitlenmeli ve kararlı olmalıdır.
- Ünitenin yanındaki mobilyaların, lamine kaplama ve bunların imalatında kullanılan yapıştırıcının yanıcı olmaması ve ısıya dayanıklı malzemelerden yapılmış olması gerekir.
- Bu cihazı, buzdolabı, çamaşır makinesi, bulaşık makinesi veya benzerlerinin üzerine kurmayınız.
- Cihaz sadece zorunlu havalandırması olan bir fırına kurulabilir. Fırın kurulum kılavuzundaki fırın boyutlarını kontrol ediniz.
- Ocağın altına bir fırın monte etmeniz halinde, çalışma tezgâhının kalınlığı bu kılavuzda belirtilmiş ölçülerden farklı olabilir. Fırının montaj kılavuzundaki uyarılara dikkate alınız.

- Bir atık hava fanı veya bir aspiratör takılıysa, kurulum talimatlarını izleyiniz. Ocağa olan asgari dikey mesafeyi daima dikkate alınız.
- Şek. 11, → Şek. 12

Mobilyanın hazırlanması

- İstenen boyutlarda bir kısmı tezgâhtan keserek çıkartınız.
- Şek. 13, → Şek. 14
- Ahşap tezgâhların kesilen yüzeylerini nemden korumak için özel bir yapıştırıcı ile kapatınız.
 - Ocağın altında bir ankastre fırın bulunmaması halinde, ocağın 10 mm altına yanıcı olmayan malzemeden (örneğin metal veya kontrplaktan) yapılmış bir ara parçası yerleştiriniz. Böylece, ocağın alt tarafına erişim engellenmiş olur. Ara rafın cihazın şebeke bağlantısına mesafesi en az 10 mm olmalıdır.
- Şek. 15, → Şek. 16

Cihazın konumlandırılması

Not: Cihazı tezgâha silikonla yapıştırmayınız.

1. Ocağı düz, sabit bir yüzeye baş aşağı yerleştiriniz.
2. Teslimat kapsamında gelen yapışkan contayı ocağın alt kenarına yapıştırınız. Yapışkan conta, sıvıların acağın içine girmesini önler.
→ Şek. 17
3. Teslimat kapsamında gelen braketleri belirtilen konumlara serbestçe dönebilecek şekilde vidalayınız.
→ Şek. 18
4. Ocağı ters çeviriniz ve tezgâhtaki boşluğa yerleştiriniz. Ocağı, tezgâhtaki boşluğun ön kenarına dayanacak şekilde yerleştiriniz.
→ Şek. 19
5. Braketleri döndürünüz ve sıkınız.
→ Şek. 20
Braketlerin pozisyonu, tezgâhın kalınlığına bağlıdır.

Cihazın demonte edilmesi

1. Cihazı elektrik ve gaz bağlantılarından ayırınız.
2. Braketleri gevşetiniz ve montaj adımlarını ters sırada izlemek suretiyle cihazı sökünüz.

Gazın bağlanması

Ülkeye özgü yönetmeliklere dikkat ediniz.

⚠ DİKKAT – Patlama tehlikesi!

Gaz kaçağı patlamaya neden olabilir.

- ▶ Bağlantılar üzerinde çalıştıktan sonra, bağlantılarda sızıntı olup olmadığını daima kontrol ediniz.
- Gaz bağlantısını kesme vanasına erişilmesine izin verecek biçimde konumlandırınız.
- Gaz türü ve gaz basıncına ilişkin olarak tip plakasında belirtilen bilgilerin, yerel bağlantı koşulları ile örtüşüğünden emin olunuz.
- Cihazı bükülmeyen bir gaz hattına veya esnek bir metal boruya bağlayınız.
- Esnek metal boru, cihazın monte edildiği mobilyaların (örn. çekmece gibi) hareketli parçalarına temas etmemesi ve engellerle karşılaşabileceği alanlardan geçmemesi gerekir.
- Cihazda gaz bağlantı dirseği: G 1/2.
- Gaz bağlantı dirseğini hareket ettirmeyiniz veya bükmeyiniz.

Gaz bağlantısı için yedek parçalar

Gaz bağlantısı için parçaları Teknik Müşteri Hizmetleri'nden temin edebilirsiniz.

Gaz bağlantısı G 1/2

- ▶ Contayı cihazın gaz bağlantısı ile gaz beslemesi arasına yerleştiriniz.
- Şek. 21

Elektrik bağlantısı

- Bu cihaz Y tipi bağlantıya sahiptir: Bağlantı kablosu kullanıcı tarafından değil, sadece Teknik Müşteri Hizmetleri tarafından değiştirilebilir. Kablo tipini ve asgari kesiti dikkate alınız.
 - Ocaklar, fişli veya fişsiz bir güç kablosuyla birlikte sevk edilir.
 - Bir fişle donatılmış cihazları, sadece doğru şekilde kurulmuş bir topraklama hattına sahip prizlere bağlayınız.
 - Fişe kullanıcı tarafından erişilememesi halinde, asgari 3 mm kontak açıklığına sahip tüm kutuplardan ayrılmalı bir devre kesici öngörülür.
- Şek. 22

Gaz türünün dönüştürülmesi

Ülke yönetmelikleri izin veriyorsa, bu cihaz, tip plakasında listelenmesi koşuluyla diğer gaz türlerine uyarlanabilir.

Uygun parçaları, cihazla birlikte gelen poşetin içinde bulabilir veya müşteri hizmetlerinden temin edebilirsiniz. İlgili tabloda → Şek. 23, brülör ve gaz türüne uygun kombinasyonu bulabilirsiniz.

C	Ekonomik brülör
D	Normal brülör
E	Güçlü brülör
F	Mini wok çok taçlı brülör

Muslukların ayarlanması

1. Düğmeleri asgari güç konumuna çeviriniz ve dışarı çekiniz.
2. Baypas vidasına erişmek için esnek lastik yuvaya tornavidanın ucuyla bastırınız.
 - Baypas vidasına erişememeniz halinde, cihazın üst kısmını çıkartınız. → "Kapağın sökülmesi", Sayfa 10
→ Şek. 24, → Şek. 25
3. Bypass vidalarını (M) oluklu bir tornavidayla ayarlarken ilgili tabloya → Şek. 26 dikkat ediniz.
 - A: Baypas vidalarını iyice sıkınız.
 - B: Brülörlerden gaz çıkışı doğru olana kadar bypass vidalarını çeviriniz.

Memelerin değiştirilmesi

1. Izgaraları, brülör kapaklarını ve dağıtıcıları çıkartınız.
2. Memeleri uygun anahtarla tekrar yerlerine takın ve sızdırmazlığı sağlamak için dikkatli bir şekilde sıkınız.
→ Şek. 27, → Şek. 28
Sökme veya sıkma sırasında memenin ayrılmamasına dikkat ediniz.

Kapağın sökülmesi

1. Izgaraları, brülör kapaklarını, dağıtıcıları ve döner düğmeleri çıkartınız.
2. Brülörün vidalarını sökünüz.
3. Kapağı dikkatli bir şekilde çıkartınız.

Cihazın tekrar monte edilmesi

- ▶ Cihazın bileşenlerini tam tersi sırayla yeniden monte ediniz.

İşlevselliğin kontrol edilmesi

1. Döner düğmeyi azami çıkışı konumu ile asgari çıkış konumu arasında çevirmenin, brülörün sönmeye veya bir yeni bir ateşlemeye yol açmadığını kontrol ediniz.
2. Brülörden gaz çıkışı yanlışa:
 - İlgili tabloda → Şek. 17, nozül ve Bypass vidasının doğru olup olmadığını kontrol ediniz.
 - Gaz brülörden doğru şekilde boşalana kadar bypass vidasını sıkınız veya gevşetiniz.

Gaz türünü dönüştürmenin dokümanite edilmesi

- ▶ Üzerinde yeni gaz türüne dair bilgi bulunan etiketi cihazdaki tip plakasının yakınlarına takınız.

uk

Безпечний монтаж

Під час монтажу приладу дотримуйтеся цих правил техніки безпеки.

- Будь ласка, уважно прочитайте цю інструкцію.
- Наведені в інструкції малюнки є орієнтовними.
- Надійне та безпечне функціонування Вашого приладу гарантується лише у випадку виконання монтажу відповідно до вказівок, наведених у даній інструкції. Відповідальність за пошкодження, завдані внаслідок неналежного монтажу, несе особа, яка виконувала монтаж приладу.

⚠ УВАГА! – Небезпека вибуху!

Витік газу може спричинити вибух.

- ▶ Всі роботи по установці, підключенню, налагоді та переналаштуванню на інший тип газу повинні виконуватися лише ліцензованими фахівцями відповідно до чинних нормативних актів і вимог законодавства, а також регіональних норм електро- та газопостачання. Особливу увагу слід приділяти основним вимогам та положенням про роботу системи вентиляції. Для переналаштування приладу на інший тип газу ми рекомендуємо звернутися в сервісну службу.
- Переконайтеся, що на кухні є належна вентиляція, особливо під час роботи газового приладу.
- Не підключайте прилад до витяжної системи для відводу відпрацьованих газів.
- Забороняється встановлювати прилад на човнах та транспортних засобах.
- Гарантія на прилад діє тільки при використанні за призначенням.
- Перед установкою приладу перевірте відповідність налаштувань приладу, зазначених на типовій таблиці (тип і тиск газу, потужність, напруга), регіональним вимогам.
- Закріпіть кабель живлення на шафі, так щоб він не торкався гарячих ділянок духової шафи або варильної поверхні.
- Перед виконанням будь-яких робіт відключіть подачу газу та електроенергії на прилад.
- Заземліть електричні прилади.
- Не змінюйте конструкцію приладу. Зверніться до сервісної служби, якщо це необхідно.

Забороняється використання приладу в приміщеннях, де електрична мережа не обладнана заземлювальним проводом.

Перед встановленням

- Приладу присвоєно клас 3 відповідно до стандарту EN 30-1-1 для газових приладів: вбудована техніка.
- Меблі, в які вбудовується прилад, повинні бути надійно закріплені та стійкими.

- Предмети меблів у безпосередній близькості від приладу повинні бути виконані з негорючих і термостійких матеріалів.
 - Не встановлюйте цей прилад на холодильник, пральну чи посудомийну машини т.п.
 - Прилад можна встановлювати тільки в духовій шафі з примусовою вентиляцією. Перевірте розміри духовки в посібнику з монтажу.
 - При вбудовуванні духової шафи під варильною поверхню, необхідна товщина стільниці може відрізнятись від розмірів, наведених в цьому керівництві. Дотримуйтеся вказівок з монтажу духових шаф.
 - Якщо встановлено витяжний вентилятор або витяжку, дотримуйтеся їхніх інструкцій зі встановлення. Завжди витримуйте мінімальну відстань до варильної поверхні по вертикальній осі.
- Мал. 11, → Мал. 12

Підготовка меблів

- Випиляйте в стільниці виріз потрібних розмірів.
- Мал. 13, → Мал. 14
- Обробіть поверхню вирізу в дерев'яній стільниці спеціальним клеєм-герметиком для захисту від вологи.
 - Якщо під варильною поверхню немає духової шафи, встановіть розподільну перегородку з незаймистого матеріалу (наприклад, металу або фанери) на 10 мм нижче дна варильної поверхні. Це запобігає доступу до нижньої частини варильної поверхні. Відстань між розподільною перегородкою та підключенням до мережі приладу має становити щонайменше 10 мм.
- Мал. 15, → Мал. 16

Розміщення приладу

Зауваження: Не приклеюйте прилад до стільниці силіконом.

1. Покладіть варильну поверхню догори дном на рівну стійку поверхню.
 2. Приклейте додане самоклеюче ущільнення до нижнього краю варильної поверхні. Самоклеюче ущільнення запобігає потраплянню рідин.
- Мал. 17
3. Вкрутіть затискачі, що входять до комплекту, в зазначеному положенні, щоб вони вільно оберталися.
- Мал. 18
4. Переверніть варильну поверхню і встановіть її у виріз. Вирівняйте варильну поверхню по передньому краю вирізу.
- Мал. 19
5. Поверніть дужки і затягніть.
- Мал. 10
- Розташування дужок залежить від товщини стільниці.

Демонтаж приладу

1. Вимкніть подачу електроенергії та газу на прилад.
2. Вигвинтіть дужки і виконайте дії в зворотному порядку.

Підключення газу

Дотримуйтеся місцевих директив.

⚠ УВАГА – Небезпека вибуху!

Витік газу може призвести до вибуху.

- ▶ Після робіт зі з'єднаннями завжди перевіряйте їх на герметичність.
- Підключіть газовий штуцер таким чином, щоб був забезпечений вільний доступ до запірного клапана.

- Дані напруги, типу газу та тиску газу, зазначені на фірмовій табличці, повинні відповідати місцевим умовам підключення.
- Підключіть до приладу жорсткий газопровідний шланг або гнучкий металевий шланг.
- Гнучкий металевий шланг не має стикатися з висувними елементами меблів, в які вбудований прилад (наприклад, ящиком), і його не можна прокладати через внутрішній простір шафи, де він може бути перешкодою.
- Кутове з'єднання для газового підключення до приладу: G 1/2.
- Не переміщуйте і не перекручуйте кутове з'єднання для газового підключення.

Запасні частини для газового підключення

Запчастини для газового з'єднання можна придбати через службу технічної підтримки клієнтів.

Нарізь в точці підключення газопровідної лінії G 1/2

- ▶ Вставте прокладку в місці газового з'єднання приладу і газопроводу.

→ Мал. 11

Під'єднання до електромережі

- Прилад належить до типу Y: заміна мережевого кабелю може проводитися тільки фахівцем сервісної служби. Враховуйте тип кабелю і мінімальний переріз.
- Варильні поверхні постачаються з кабелем живлення зі штепсельною вилкою або без неї.
- Підключайте прилади зі штепсельною вилкою тільки до розеток з підключеним відповідним чином заземленням.
- Якщо підключення зі штепсельною вилкою неможливе, встановіть автоматичний вимикач з зазором між розімкнутими контактами не менше ніж 3 мм.

→ Мал. 12

Перемикання виду газу

Можна переналаштувати прилад на роботу з іншими типами газу, зазначеними на фірмовій табличці, якщо подібні дії не суперечать регіональним нормам.

Необхідні для цього деталі додаються в комплекті з приладом, або їх можна придбати в сервісній службі. У таблиці → Мал. 17 ви знайдете правильне комбінування деталей для кожного типу газу та відповідної конфорки.

C Економічна конфорка

D Звичайна конфорка

E Потужна конфорка

F Багатоконтурна міні-конфорка Wok

Регулювання кранів

1. Поверніть регулятори в положення мінімальної потужності і вийміть їх.
2. Кінчиком викрутки натисніть на гнучкий гумовий тримач, щоб отримати доступ до регулювального гвинта.

– Якщо вам не вдається дістатись до регулювального гвинта, зніміть верхню частину приладу. → "Знімання кришки", Стор. 12

→ Мал. 13, → Мал. 14

У жодному випадку не знімайте ущільнення. Ущільнювальні кільця перешкоджають потраплянню рідини та бруду всередину приладу, що може вплинути на його функціональність.

3. При налаштуванні регулювальних гвинтів (M) за допомогою шліцьової викрутки враховуйте інформацію, наведену в таблиці → Мал. 17.

– A: Надійно затягніть регулювальні гвинти.

– B: Повертайте регулювальні гвинти, поки газ не почне виходити з конфорок належним чином.

Заміна сопел

1. Зніміть усі решітки, кришки конфорок та розподільвачі.

2. Встановіть сопла на місце, використовуючи відповідний ключ і обережно затягніть, щоб забезпечити їх герметичність.

→ Мал. 15, → Мал. 16

Переконайтеся, що сопло не від'єднується під час зняття та встановлення конфорки.

Знімання кришки

1. Зніміть усі решітки, кришки конфорок, розподільвачі і регулятори.

2. Відкрутіть гвинти конфорки.

3. Обережно зніміть захисну панель.

Повторне вбудовування приладу

- ▶ Встановіть елементи приладу у зворотній послідовності.

Перевірка функціонування

1. Переконайтеся, що при повороті регулятора, що обертається між положенням максимальної і мінімальної потужності, конфорка не гасне і не виникає зворотного запалювання пальника.

2. Якщо вихід газу з конфорки неправильний:

– У таблиці → Мал. 17 перевірте, що сопло та регулювальний гвинт правильні.

– Затягніть або послабте регулювальний гвинт, поки газ не виходитимете з конфорки належним чином.

Документування переналаштування на інший тип газу

- ▶ Наклейку з інформацією про новий тип газу приклейте поруч з фірмовою табличкою.