

SIEMENS

Βάση εστιών αερίου

EO6B.P....

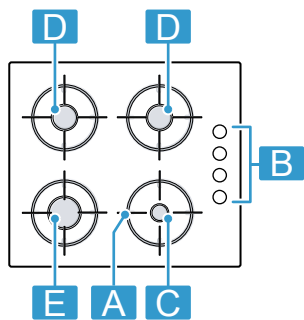
el Εγχειρίδιο χρήστη



Register your product on My Siemens and discover exclusive services and offers.
siemens-home.bsh-group.com/welcome

The future moving in.

Siemens Home Appliances

Ε06B.P.1..**¹ Εξάρτημα**

A	Σχάρα	-
B	Κουμπιά χειρισμού	-
C	Οικονομικός καυστήρας	1,00 / 1,02 kW
D	Κανονικός καυστήρας	1,75 / 1,80 kW
E	Ισχυρός καυστήρας	3,00 / 3,10 kW

¹ Οι εικόνες που υπάρχουν σ'αυτές τις οδηγίες είναι μόνο ενδεικτικές.

Για περισσότερες πληροφορίες, ανατρέξτε στον ψηφιακό οδηγό χρήσης.



Πίνακας περιεχομένων

1	Ασφάλεια.....	3
2	Αποφυγή υλικών ζημιών	6
3	Προστασία περιβάλλοντος και οικονομία	7
4	Γνωριμία.....	7
5	Εξαρτήματα	8
6	Βασικός χειρισμός.....	8
7	Μαγειρικά σκεύη	9
8	Συμβουλές ρύθμισης για το μαγείρεμα	10
9	Καθαρισμός και φροντίδα.....	10
10	Αποκατάσταση βλαβών.....	11
11	Υπηρεσία εξυπηρέτησης πελατών	12
12	Απόσυρση.....	12

1 Ασφάλεια

Προσέξτε τις ακόλουθες υποδείξεις ασφαλείας.

1.1 Γενικές υποδείξεις

- Διαβάστε προσεκτικά αυτές τις οδηγίες.
- Φυλάξτε τις οδηγίες καθώς και τις πληροφορίες προϊόντος για μετέπειτα χρήση ή για τον επόμενο κάτοχο της συσκευής.
- Μη συνδέετε τη συσκευή σε περίπτωση ζημιάς κατά τη μεταφορά.

1.2 Χρήση σύμφωνα με τον σκοπό προορισμού

Μόνο με τη σωστή τοποθέτηση σύμφωνα με τις οδηγίες τοποθέτησης διασφαλίζεται η ασφάλεια κατά τη χρήση. Ο εγκαταστάτης είναι υπεύθυνος για την άψογη λειτουργία στη θέση τοποθέτησης.

Χρησιμοποιείτε τη συσκευή μόνο:

- για σκοπούς μαγειρέματος.
- κάτω από επιτήρηση. Επιβλέπετε τις σύντομες διαδικασίες βρασμού χωρίς διακοπή.
- Στα ιδιωτικά νοικοκυριά και στο οικιακό περιβάλλον.

- μέχρι ένα ύψος από 2000 m πάνω από την επιφάνεια της θάλασσας.

Μη χρησιμοποιείτε τη συσκευή:

- σε σκάφη ή σε οχήματα.
- ως θέρμανση χώρου.
- Με έναν εξωτερικό χρονοδιακόπτη ή ένα τηλεχειριστήριο.
- Στην ύπαιθρο

Για τη μετατροπή σε ένα άλλο είδος αερίου καλέστε την υπηρεσία τεχνικής εξυπηρέτησης πελατών.

1.3 Περιορισμός ομάδας χρηστών

Αυτή η συσκευή μπορεί να χρησιμοποιείται από παιδιά από 8 ετών και άνω και από πρόσωπα με μειωμένες φυσικές, αισθητήριες ή νοητικές ικανότητες καθώς και έλλειψη εμπειρίας και/ή γνώσης, αν επιβλέπονται ή έχουν κατατοπιστεί σχετικά με την ασφαλή χρήση της συσκευής και έχουν κατανοήσει τους κινδύνους που απορρέουν από αυτή.

Τα παιδιά δεν επιτρέπεται να παίζουν με τη συσκευή.

Ο καθαρισμός και η συντήρηση από το χρήστη δεν επιτρέπεται να πραγματοποιηθούν από παιδιά, εκτός εάν είναι 15 ετών και άνω και επιτηρούνται.

Κρατάτε τα παιδιά που είναι κάτω των 8 ετών μακριά από τη συσκευή και το καλώδιο σύνδεσης.

1.4 Ασφαλής χρήση

ΠΡΟΕΙΔΟΠΟΙΗΣΗ – Κίνδυνος έκρηξης!

Το αέριο που διαρρέει μπορεί να οδηγήσει σε έκρηξη. ΣΥΜΠΕΡΙΦΟΡΑ ΣΕ ΠΕΡΙΠΤΩΣΗ ΟΣΜΗΣ ΑΕΡΙΟΥ Ή ΒΛΑΒΗΣ ΣΤΗΝ ΕΓΚΑΤΑΣΤΑΣΗ ΑΕΡΙΟΥ

- ▶ Κλείστε αμέσως την παροχή αερίου ή τη βαλβίδα της μπουκάλας αερίου.
- ▶ Σβήστε αμέσως οποιαδήποτε ανοιχτή φωτιά και τα τσιγάρα.
- ▶ Μην πατήσετε άλλο τον διακόπτη φωτισμού και τον διακόπτη της συσκευής.
- ▶ Μην τραβήξετε κανένα φις από την πρίζα.
- ▶ Μη χρησιμοποιήσετε κανένα σταθερό ή κινητό τηλέφωνο στο σπίτι.

- ▶ Ανοίξτε τα παράθυρα και εξαερίστε καλά το δωμάτιο.
- ▶ Καλέστε την υπηρεσία τεχνικής εξυπηρέτησης πελατών ή την επιχείρηση παροχής αερίου.

Το αέριο που διαρρέει μπορεί να οδηγήσει σε έκρηξη. Οι μικρές ποσότητες αερίου σε ένα μεγαλύτερο χρονικό διάστημα μπορούν να συγκεντρωθούν και να αναφλεγούν.

- ▶ Όταν η συσκευή για ένα μεγαλύτερο χρονικό διάστημα δε χρησιμοποιείται, κλείστε τη βαλβίδα ασφαλείας της παροχής αερίου.

Το αέριο που διαρρέει μπορεί να οδηγήσει σε έκρηξη. Εάν η μπουκάλα υγραερίου δεν στέκεται κάθετα, μπορεί να εισχωρήσει υγρό προπάνιο/βουτάνιο στη συσκευή. Σε αυτή την περίπτωση μπορούν να προκύψουν μεγάλες φλόγες στους καυστήρες. Τα εξαρτήματα μπορούν να υποστούν ζημιά και με την πάροδο του χρόνου να εμφανιστεί μια διαρροή, έτσι ώστε να εξέρχεται αέριο μη ελεγχόμενα.

- ▶ Χρησιμοποιείτε τις μπουκάλες υγραερίου πάντοτε σε κάθετη θέση.

⚠ ΠΡΟΕΙΔΟΠΟΙΗΣΗ – Κίνδυνος δηλητηρίασης!

Η χρήση της συσκευής μαγειρέματος αερίου οδηγεί στη δημιουργία θερμότητας, υγρασίας και προϊόντων καύσης στον χώρο τοποθέτησης.

- ▶ Προσέξτε για επαρκή αερισμό της κουζίνας, ιδιαίτερα σε περίπτωση λειτουργίας της συσκευής μαγειρέματος αερίου.
- ▶ Σε περίπτωση εντατικής και μεγάλης διάρκειας χρήσης της συσκευής εξασφαλίστε έναν πρόσθετο αερισμό, για να οδηγούνται τα προϊόντα καύσης με ασφάλεια στο ύπαιθρο, π.χ. σε περίπτωση μιας υπάρχουσας μηχανικής διάταξης αερισμού ρυθμίστε μια υψηλότερη βαθμίδα ισχύος και ταυτόχρονα εξασφαλίστε την ανταλλαγή αέρα με φρέσκο αέρα στον χώρο τοποθέτησης.
- ▶ Για την εγκατάσταση της πρόσθετης διάταξης αερισμού συμβουλευτείτε ειδικευμένο προσωπικό.

⚠ ΠΡΟΕΙΔΟΠΟΙΗΣΗ – Κίνδυνος πυρκαγιάς!

Το μαγείρεμα σε βάσεις εστιών με λίπος ή λάδι χωρίς επιτήρηση μπορεί να είναι επικίνδυνο και να οδηγήσει σε πυρκαγιές.

- ▶ Μην αφήνετε ποτέ τα καυτά λάδια και λίπη χωρίς επιτήρηση.
- ▶ Μη δοκιμάσετε ποτέ να σβήσετε μια φωτιά με νερό, αντί αυτού απενεργοποιήστε τη συσκευή και μετά καλύψτε τις φλόγες π.χ. με ένα καπάκι ή μια κουβέρτα πυρόσβεσης.

Η συσκευή ζεσταίνεται πολύ.

- ▶ Μην τοποθετήσετε ποτέ εύφλεκτα αντικείμενα πάνω στη βάση εστιών ή στην πλησίον περιοχή.

- ▶ Μην τοποθετήσετε ποτέ αντικείμενα πάνω στη βάση εστιών.

Η συσκευή ζεσταίνεται πολύ.

- ▶ Μην αποθηκεύετε εύφλεκτα αντικείμενα ή κουτιά σπρέι σε συρτάρια απευθείας κάτω από τη βάση εστιών.
- ▶ Μην αποθηκεύετε ή μη χρησιμοποιείτε ποτέ εύφλεκτα αντικείμενα, π.χ. κουτιά σπρέι ή υλικά καθαρισμού, κάτω από τη συσκευή ή κοντά στη συσκευή.

Τα καλύμματα της βάσης εστιών μπορεί να οδηγήσουν σε ατυχήματα, π.χ. από υπερθέρμανση, ανάφλεξη ή θραύση υλικών.

- ▶ Μη χρησιμοποιείτε κανένα κάλυμμα βάσης εστιών.

Οι καυστήρες αερίου, χωρίς τοποθετημένα πάνω μαγειρικά σκεύη, δημιουργούν κατά τη λειτουργία μεγάλη θερμότητα. Ένας από πάνω τοποθετημένος απορροφητήρας μπορεί να υποστεί ζημιά ή να πιάσει φωτιά.

- ▶ Λειτουργείτε τους καυστήρες αερίου μόνο με τοποθετημένα πάνω μαγειρικά σκεύη.

Η συσκευή ζεσταίνεται πάρα πολύ, τα υφάσματα και άλλα αντικείμενα μπορεί να αναφλεγούν.

- ▶ Κρατάτε τα υφάσματα, π.χ. ρούχα ή κουρτίνες μακριά από τις φλόγες.
- ▶ Μην πιάνετε ποτέ πάνω από τις φλόγες.
- ▶ Μην τοποθετείτε εύφλεκτα αντικείμενα, π.χ. πετσέτες κουζίνας ή εφημερίδες πάνω, δίπλα ή πίσω από τη συσκευή.

Το αέριο που διαφεύγει μπορεί να αναφλεγεί.

- ▶ Εάν ο καυστήρας δεν ανάψει μετά από 10 δευτερόλεπτα, γυρίστε το κουμπί χειρισμού στη θέση μηδέν και ανοίξτε την πόρτα ή το παράθυρο του χώρου. Πριν την εκ νέου ανάφλεξη του καυστήρα, περιμένετε το λιγότερο ένα λεπτό.
- ▶ Όταν η φλόγα σβήσει αθέλητα κατά τη διάρκεια της λειτουργίας, γυρίστε το κουμπί χειρισμού στη θέση μηδέν. Πριν την εκ νέου ανάφλεξη του καυστήρα, περιμένετε το λιγότερο ένα λεπτό.

Τρόφιμα μπορεί να αναφλεγούν.

- ▶ Η διαδικασία μαγειρέματος πρέπει να επιτηρείται. Μια σύντομη διαδικασία πρέπει πάντοτε να επιτηρείται.

⚠ ΠΡΟΕΙΔΟΠΟΙΗΣΗ – Κίνδυνος εγκαύματος!

Τα προσβάσιμα εξαρτήματα μπορούν κατά τη διάρκεια της λειτουργίας να ζεσταθούν.

- ▶ Τα μικρά παιδιά θα πρέπει να κρατιούνται μακριά από τη συσκευή.

Τα προστατευτικά πλέγματα των βάσεων εστιών μπορούν να οδηγήσουν σε ατυχήματα.

- ▶ Μη χρησιμοποιείτε ποτέ προστατευτικά πλέγματα βάσεων εστιών.

Τα άδεια μαγειρικά σκεύη θερμαίνονται πάρα πολύ στους αναμμένους καυστήρες αερίου.

- ▶ Μη θερμαίνετε ποτέ άδεια μαγειρικά σκεύη. Η συσκευή ζεσταίνεται κατά τη διάρκεια της λειτουργίας.

- ▶ Πριν τον καθαρισμό αφήστε τη συσκευή να κρυώσει.

⚠ ΠΡΟΕΙΔΟΠΟΙΗΣΗ – Κίνδυνος ηλεκτροπληξίας!

Οι ακατάλληλες επισκευές είναι επικίνδυνες.

- ▶ Μόνο εκπαιδευμένο γι' αυτό, ειδικευμένο προσωπικό επιτρέπεται να πραγματοποιήσει επισκευές στη συσκευή.
- ▶ Μόνο γνήσια ανταλλακτικά επιτρέπεται να χρησιμοποιηθούν για την επισκευή της συσκευής.
- ▶ Εάν το καλώδιο σύνδεσης στο δίκτυο του ρεύματος αυτής της συσκευής υποστεί ζημιά, πρέπει να αντικατασταθεί από τον κατασκευαστή ή την υπηρεσία εξυπηρέτησης πελατών του ή από ένα αντίστοιχα ειδικευμένο άτομο, για την αποφυγή επικινδύνων καταστάσεων.

Μια συσκευή ή ένα καλώδιο σύνδεσης που έχουν υποστεί ζημιά είναι επικίνδυνα.

- ▶ Μη λειτουργείτε ποτέ μια συσκευή που έχει υποστεί ζημιά.
- ▶ Μην τραβάτε ποτέ το καλώδιο σύνδεσης, για να αποσυνδέσετε τη συσκευή από το δίκτυο του ρεύματος. Τραβάτε πάντοτε το φινιέρμα του καλωδίου σύνδεσης.
- ▶ Όταν η συσκευή ή το καλώδιο σύνδεσης έχει ζημιά, τραβήξτε αμέσως το φινιέρμα του καλωδίου σύνδεσης ή κατεβάστε την ασφάλεια στο κιβώτιο των ασφαλειών και κλείστε την παροχή αερίου.
- ▶ Καλέστε την υπηρεσία εξυπηρέτησης πελατών. → Σελίδα 12

Μια εισχώρηση υγρασίας μπορεί να προκαλέσει ηλεκτροπληξία.

- ▶ Μη χρησιμοποιείτε συσκευές εκτόξευσης ατμού ή συσκευές καθαρισμού υψηλής πίεσης, για να καθαρίσετε τη συσκευή.

Στα καυτά μέρη της συσκευής μπορεί να λιώσει η μόνωση των καλωδίων των ηλεκτρικών συσκευών.

- ▶ Μη φέρετε ποτέ το καλώδιο σύνδεσης των ηλεκτρικών συσκευών σε επαφή με τα καυτά μέρη της συσκευής.

⚠ ΠΡΟΕΙΔΟΠΟΙΗΣΗ – Κίνδυνος τραυματισμού!

Οι βλάβες ή οι ζημιές στη συσκευή και οι μη ενδεδειγμένες επισκευές είναι επικίνδυνες.

- ▶ Μην ενεργοποιείτε ποτέ μια χαλασμένη συσκευή.
- ▶ Όταν η συσκευή είναι ελαττωματική, τραβήξτε το φινιέρμα από την πρίζα ή κατεβάστε την ασφάλεια στο κιβώτιο των ασφαλειών, κλείστε την παροχή αερίου και καλέστε την υπηρεσία εξυπηρέτησης πελατών.
- ▶ Μόνο εκπαιδευμένο, ειδικευμένο προσωπικό επιτρέπεται να πραγματοποιήσει επισκευές στη συσκευή και να αντικαταστήσει τις γραμμές αερίου που έχουν υποστεί ζημιά.

Οι ρωγμές ή οι θραύσεις στη γυάλινη πλάκα είναι επικίνδυνες.

- ▶ Απενεργοποιήστε αμέσως όλους τους καυστήρες και κάθε ηλεκτρικό θερμαντικό στοιχείο και αποσυνδέστε τη συσκευή από την παροχή ρεύματος.
- ▶ Κλείστε την παροχή αερίου.
- ▶ Μην ακουμπήσετε την επιφάνεια της συσκευής
- ▶ Μη χρησιμοποιήσετε τη συσκευή.

- ▶ Καλέστε την υπηρεσία εξυπηρέτησης πελατών.
- Μεγάλες διακυμάνσεις στη θερμοκρασία, μπορεί να οδηγήσουν σε μια θραύση της γυάλινης πλάκας.
- ▶ Αποφεύγετε κατά τη χρήση της βάσης εστιών τα ρεύματα αέρα και το χύσιμο κρύνων υγρών.
- Τα ακατάλληλα μεγέθη μαγειρικών σκευών, τα χαλασμένα ή λάθος τοποθετημένα μαγειρικά σκεύη μπορούν να προκαλέσουν σοβαρούς τραυματισμούς.
- ▶ Προσέξτε τις υποδείξεις για τα μαγειρικά σκεύη.
- Κατά την ενεργοποίηση των καυστήρων δημιουργούνται σπινθήρες στους αναφλεκτήρες.
- ▶ Μην αγγίζετε τους αναφλεκτήρες κατά τη διάρκεια της ανάφλεξης του καυστήρα.
- Όταν ένα κουμπί χειρισμού δεν μπορεί να περιστραφεί ή είναι χαλαρό, δεν επιτρέπεται πλέον να χρησιμοποιηθεί.
- ▶ Αποταθείτε αμέσως στην υπηρεσία εξυπηρέτησης πελατών, για να επισκευαστεί ή να αντικατασταθεί το κουμπί χειρισμού.

Μια συσκευή με ραγισμένη ή σπασμένη επιφάνεια μπορεί να προκαλέσει κοψίματα.

- ▶ Μη χρησιμοποιείτε τη συσκευή, όταν παρουσιάζει μια ραγισμένη ή σπασμένη επιφάνεια.

⚠ ΠΡΟΕΙΔΟΠΟΙΗΣΗ – Κίνδυνος ασφυξίας!

Τα παιδιά μπορεί να περάσουν τα υλικά της συσκευασίας πάνω από το κεφάλι ή να τυλιχτούν σ' αυτά και να πάθουν ασφυξία.

- ▶ Κρατάτε τα υλικά συσκευασίας μακριά από τα παιδιά.
- ▶ Μην αφήνετε τα παιδιά να παίζουν με τα υλικά συσκευασίας.

Τα παιδιά μπορεί να εισπνεύσουν ή να καταπιούν μικρά κομμάτια και έτσι να πάθουν ασφυξία.

- ▶ Κρατάτε τα μικρά κομμάτια μακριά από τα παιδιά.
- ▶ Μην αφήνετε τα παιδιά να παίζουν με μικρά κομμάτια.

2 Αποφυγή υλικών ζημιών

ΠΡΟΣΟΧΗ!

Λόγω θερμότητας μπορούν να προκληθούν ζημιές στις γειτονικές συσκευές ή ντουλάπια. Όταν λειτουργεί η συσκευή για μεγαλύτερο χρονικό διάστημα, δημιουργείται θερμότητα και υγρασία.

- ▶ Ανοίξτε ένα παράθυρο ή ενεργοποιήστε έναν απορροφητήρα με απαγωγή προς τα έξω.
- Μια συσσώρευση θερμότητας μπορεί να να προξενήσει ζημιά στη συσκευή.
- ▶ Μη χρησιμοποιείτε δύο καυστήρες ή πηγές θερμότητας για ένα μόνο μαγειρικό σκεύος.
 - ▶ Μη χρησιμοποιείτε πλάκες του γκριλ, πήλινα δοχεία, κτλ., για ένα μεγάλο χρονικό διάστημα με πλήρη ισχύ.

Μια συσσώρευση της θερμότητας μπορεί να καταστρέψει τα στοιχεία χειρισμού.

- ▶ Μη χρησιμοποιείτε μεγάλα μαγειρικά σκεύη πάνω σε καυστήρες πλησίον των κουμπιών χειρισμού.
- Η λάθος θέση ενός κουμπιού χειρισμού οδηγεί σε βλάβες λειτουργίες.
- ▶ Όταν η συσκευή δε βρίσκεται σε λειτουργία, γυρνάτε τα κουμπιά χειρισμού πάντοτε στη θέση μηδέν.

Ένας άγαρμος χειρισμός των μαγειρικών σκευών μπορεί να προκαλέσει ζημιά στην επιφάνεια της συσκευής.

- ▶ Χειρίζεστε με προσοχή το μαγειρικό σκεύος πάνω στη βάση εστιών.
- ▶ Μην τοποθετείτε βαριά αντικείμενα πάνω στη βάση εστιών.

Η μετατόπιση των μαγειρικών σκευών, μπορεί να προκαλέσει γρατσουνιές στο γυαλί.

Εάν πέσουν σκληρά ή αιχμηρά αντικείμενα πάνω στη βάση εστιών, μπορεί να δημιουργηθούν ζημιές.

- ▶ Μην αφήνετε να πέσουν σκληρά ή αιχμηρά αντικείμενα πάνω στη βάση εστιών.
- ▶ Μην κτυπήσετε τη βάση εστιών σε καμία από τις ακμές της.

Το αλάτι, η ζάχαρη ή η άμμος που μπορεί να πέσουν από τα λαχανικά, γρατσουνίζουν το γυαλί.

- ▶ Μη χρησιμοποιείτε τη βάση εστιών ως επιφάνεια εργασίας ή επιφάνεια εναπόθεσης.

Η λιωμένη ζάχαρη ή τα τρόφιμα με υψηλή περιεκτικότητα σε ζάχαρη μπορεί να προκαλέσουν ζημιά στο γυαλί.

- ▶ Απομακρύνετε τα υπερχειλισμένα φαγητά αμέσως με μια ξύστρα γυαλιού.

3 Προστασία περιβάλλοντος και οικονομία

3.1 Εξοικονόμηση ενέργειας

Εάν ακολουθήσετε αυτές τις υποδείξεις, η συσκευή σας χρειάζεται λιγότερη ενέργεια.

Επιλέξτε τον καυστήρα ανάλογα με το μέγεθος της κατσαρόλας. Τοποθετήστε το μαγειρικό σκεύος κεντραρισμένα.

Συμβουλή: Οι κατασκευαστές των μαγειρικών σκευών δίνουν συχνά την επάνω διάμετρο της κατσαρόλας. Αυτή είναι συχνά μεγαλύτερη από τη διάμετρο του πάτου.

- Τα ακατάλληλα μαγειρικά σκεύη ή οι μη εντελώς καλυμμένες ζώνες μαγειρέματος καταναλώνουν πολύ ενέργεια.

Κλείνετε τις κατσαρόλες πάντοτε μ' ένα κατάλληλο καπάκι.

- Όταν μαγειρεύετε χωρίς καπάκι, χρειάζεται η συσκευή σημαντικά περισσότερη ενέργεια.

Σηκώνετε το καπάκι όσο το δυνατό λιγότερο.

- Όταν σηκώνετε το καπάκι, διαφεύγει πολύ ενέργεια.

Χρησιμοποιείτε ένα γυάλινο καπάκι.

- Μέσα από το γυάλινο καπάκι μπορείτε να δείτε στην κατσαρόλα, χωρίς να σηκώσετε το καπάκι.

Χρησιμοποιείτε μαγειρικά σκεύη κατάλληλα για την ποσότητα των τροφίμων.

- Ένα μεγάλο μαγειρικό σκεύος με λίγο περιεχόμενο χρειάζεται περισσότερη ενέργεια για τη θέρμανση.

Μαγειρεύετε με λίγο νερό.

- Όσο περισσότερο νερό βρίσκεται στο μαγειρικό σκεύος, τόσο περισσότερη ενέργεια χρειάζεται για τη θέρμανση.

Ρυθμίστε έγκαιρα σε μια χαμηλότερη βαθμίδα μαγειρέματος.

- Με μια πολύ υψηλή βαθμίδα συνέχισης του μαγειρέματος σπαταλάτε ενέργεια.

Πληροφορίες προϊόντος σύμφωνα με (ΕΕ) 66/2014 θα βρείτε στη συνημμένη κάρτα της συσκευής και στο διαδίκτυο (Internet) στη σελίδα προϊόντος της συσκευής σας.

3.2 Απόσυρση συσκευασίας

Τα υλικά συσκευασίας είναι φιλικά προς το περιβάλλον και επαναχρησιμοποιούμενα.

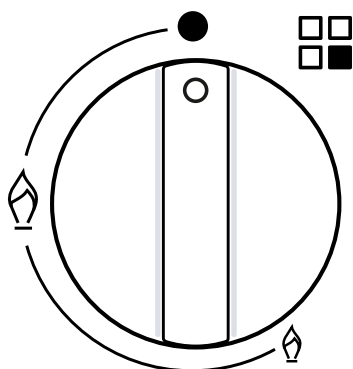
- ▶ Αποσύρετε τα επιμέρους εξαρτήματα ξεχωριστά, ανάλογα με το είδος.

4 Γνωριμία

4.1 Κουμπιά χειρισμού

Μέσω του πεδίου χειρισμού ρυθμίζετε όλες τις λειτουργίες της συσκευής σας και λαμβάνετε πληροφορίες για την κατάσταση λειτουργίας.

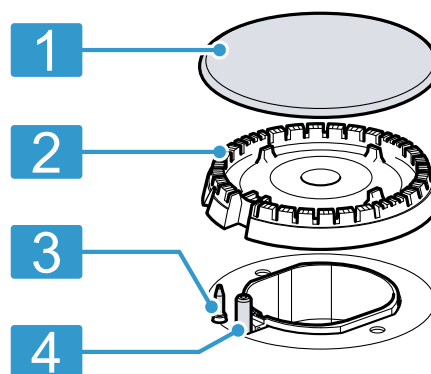
Με τα κουμπιά χειρισμού, μπορεί να ρυθμιστεί σταδιακά το μέγεθος της φλόγας.



Ένδειξη	Σημασία
	Καυστήρας επιμερισμένος στο κουμπί χειρισμού.
	Καυστήρας απενεργοποιημένος.
	Υψηλότερη ισχύς και ηλεκτρική ανάφλεξη του καυστήρα.
	Χαμηλότερη ισχύς.

4.2 Καυστήρας

Εδώ θα βρείτε μια επισκόπηση για τα εξαρτήματα του καυστήρα.



1	Καπάκι καυστήρα
2	Κεφαλή του καυστήρα
3	Θερμοστοιχείο για την επιτήρηση της φλόγας
4	Αναφλεκτήρας

4.3 Σχάρες

Τοποθετήστε σωστά τις σχάρες.
Τοποθετήστε τα μαγειρικά σκεύη σωστά στις σχάρες.
Μην τοποθετείτε τα μαγειρικά σκεύη ποτέ απευθείας πάνω στους καυστήρες.

Αφαιρείτε πάντοτε προσεκτικά τις σχάρες. Η μετατόπιση μιας σχάρας μπορεί να μετακινήσει επίσης και τις γειτονικές σχάρες.

Συμβουλή: Μπορείτε να απομακρύνετε τα υπολείμματα μετάλλου, που παραμένουν πάνω στη σχάρα λόγω της μετακίνησης μερικών μαγειρικών σκευών, με σωστό καθαρισμό.

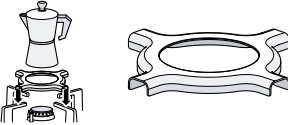
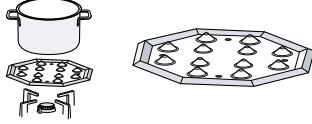
→ "Καθαρισμός των σχαρών", Σελίδα 10

5 Εξαρτήματα

Τα εξαρτήματα μπορείτε να τα αγοράσετε στην υπηρεσία εξυπηρέτησης πελατών, στα ειδικά καταστήματα ή στο διαδίκτυο (Internet). Χρησιμοποιείτε μόνο γνήσια εξαρτήματα, επειδή αυτά είναι ακριβώς προσαρμοσμένα στη συσκευή σας.

Τα εξαρτήματα είναι ειδικά για κάθε συσκευή. Δίνετε κατά την αγορά πάντοτε τον ακριβή χαρακτηρισμό (Αριθ. Ε) της συσκευής σας. → Σελίδα 12

Ποιο εξάρτημα είναι διαθέσιμο για τη συσκευή σας, θα το βρείτε στον κατάλόγό μας, στο Online-Shop ή στην υπηρεσία εξυπηρέτησης πελατών.
siemens-home.bsh-group.com

Εξαρτήματα	Περιγραφή	Χρήση
Πρόσθετη σχάρα για μπρίκι εσπρέσσο		<ul style="list-style-type: none"> Χρησιμοποιήστε τη μόνο στον καυστήρα με τη μικρότερη ισχύ. Χρησιμοποιήστε τη με μαγειρικά σκεύη με μια διάμετρο μικρότερη από 12.
Πλάκα σιγανού μαγειρέματος		<ul style="list-style-type: none"> Για το μαγείρεμα σε χαμηλή φωτιά. Χρησιμοποιήστε τον οικονομικό καυστήρα ή τον κανονικό καυστήρα. Όταν είναι διαθέσιμοι πολλοί κανονικοί καυστήρες, χρησιμοποιήστε κατά προτίμηση τους πίσω ή τους μπροστινούς δεξιούς καυστήρες. Τοποθετήστε την με τις προεξοχές προς τα επάνω πάνω στη σχάρα, ποτέ απευθείας πάνω στον καυστήρα.

6 Βασικός χειρισμός

6.1 Ανάφλεξη ενός καυστήρα αερίου

Η βάση εστιών διαθέτει μια αυτόματη ανάφλεξη των καυστήρων.

⚠ ΠΡΟΕΙΔΟΠΟΙΗΣΗ – Κίνδυνος πυρκαγιάς!

Το αέριο που διαφεύγει μπορεί να αναφλεγεί.

- ▶ Εάν ο καυστήρας δεν ανάψει μετά από 10 δευτερόλεπτα, γυρίστε το κουμπί χειρισμού στη θέση μηδέν και ανοίξτε την πόρτα ή το παράθυρο του χώρου. Πριν την εκ νέου ανάφλεξη του καυστήρα, περιμένετε το λιγότερο ένα λεπτό.
- ▶ Όταν η φλόγα σβήσει αθέλητα κατά τη διάρκεια της λειτουργίας, γυρίστε το κουμπί χειρισμού στη θέση μηδέν. Πριν την εκ νέου ανάφλεξη του καυστήρα, περιμένετε το λιγότερο ένα λεπτό.

1. Πατήστε το κουμπί χειρισμού του επιλεγμένου καυστήρα και γυρίστε τον αντίθετα προς τη φορά των δεικτών του ρολογιού, μέχρι την υψηλότερη βαθμίδα.

Κρατήστε το κουμπί χειρισμού πατημένο.

- ✓ Σε όλους τους καυστήρες δημιουργούνται σπινθήρες και η φλόγα ανάβει.

2. Περιμένετε μερικά δευτερόλεπτα και αφήστε το κουμπί χειρισμού ελεύθερο.
→ "Σύστημα ασφαλείας", Σελίδα 9
3. Γυρίστε το κουμπί χειρισμού στην επιθυμητή βαθμίδα.
4. Όταν δεν πραγματοποιείται καμία ανάφλεξη, γυρίστε το κουμπί χειρισμού στη θέση "Απενεργοποίηση" και επαναλάβετε τα προηγούμενα περιγραφόμενα βήματα. Αυτήν τη φορά κρατήστε το κουμπί χειρισμού περισσότερο χρόνο πατημένο (μέχρι και 10 δευτερόλεπτα).

Σημείωση:

Λάβετε υπόψη τις ακόλουθες υποδείξεις, για να διασφαλίσετε τη σωστή λειτουργία της συσκευής:

- Τα εξαρτήματα του καυστήρα → Σελίδα 7 και η σχάρα → Σελίδα 8 πρέπει να είναι σωστά τοποθετημένα.
- Μην μπερδέψετε μεταξύ τους τα καπάκια των καυστήρων.
- Προσέχετε για πολύ μεγάλη καθαριότητα. Καθαρίζετε τακτικά τους αναφλεκτήρες με μια μικρή, μη μεταλλική βούρτσα. Προσέξτε, να μην ασκηθούν δυνατοί κραδασμοί στους αναφλεκτήρες.

- Οι οπές και οι αυλακώσεις των καυστήρων πρέπει, για μια σωστή φλόγα, να είναι καθαρές.
→ "Καθαρισμός των καυστήρων", Σελίδα 10

6.2 Σύστημα ασφαλείας

Το σύστημα ασφαλείας (θερμοστοιχείο) διακόπτει τη ροή του αερίου, όταν οι καυστήρες σβήσουν κατά λάθος. Για την ανάφλεξη του καυστήρα, πρέπει να ενεργοποιήσετε το σύστημα, το οποίο επιτρέπει τη ροή του αερίου.

1. Αναφλέξετε τον καυστήρα, χωρίς να αφήσετε ελεύθερο το κουμπί χειρισμού.
✓ Η φλόγα ανάβει.
2. Κρατήστε το κουμπί χειρισμού για επιπλέον 4 δευτερόλεπτα εντελώς πατημένο.

6.3 Ανάφλεξη ενός καυστήρα αερίου με το χέρι

Σε περίπτωση μιας διακοπής ρεύματος μπορείτε να ανάψετε τους καυστήρες επίσης με το χέρι.

1. Πατήστε το κουμπί χειρισμού του επιλεγμένου καυστήρα και γυρίστε τον αντίθετα προς τη φορά των δεικτών του ρολογιού, μέχρι την υψηλότερη βαθμίδα.

7 Μαγειρικά σκεύη

Αυτές οι υποδείξεις σας βοηθάνε, στην εξοικονόμηση ενέργειας και στην αποφυγή ζημιών στα μαγειρικά σκεύη.

7.1 Κατάλληλα μαγειρικά σκεύη

Χρησιμοποιήστε μόνο μαγειρικά σκεύη με κατάλληλη διάμετρο. Τα μαγειρικά σκεύη δεν επιτρέπεται να προεξέχουν πέρα από το περιθώριο της βάσης εστιών. Μη χρησιμοποιείτε ποτέ μικρά μαγειρικά σκεύη πάνω σε μεγάλους καυστήρες. Οι φλόγες δεν επιτρέπεται να ακουμπούν τα πλευρικά τοιχώματα των μαγειρικών σκευών.

Καυστήρας	Ελάχιστη διάμετρος του πάτου του μαγειρικού σκεύους	Μέγιστη διάμετρος του πάτου του μαγειρικού σκεύους
Ισχυρός καυστήρας	20 cm	26 cm
Κανονικός καυστήρας	14 cm	22 cm
Οικονομικός καυστήρας	12 cm	16 cm

Χρησιμοποιείτε μαγειρικά σκεύη με κυρτό πάτο μόνο στον καυστήρα πολλαπλής στεφάνης.

- Η βάση εστιών πρέπει να διαθέτει έναν καυστήρα πολλαπλής στεφάνης και μια πρόσθετη σχάρα Wok.

2. Κρατήστε έναν αναφλεκτήρα ή μια φλόγα (αναπτήρας, σπρίτο κτλ.) κοντά στον καυστήρα.

6.4 Απενεργοποίηση ενός καυστήρα

- ▶ Γυρίστε το κουμπί χειρισμού προς τη φορά των δεικτών του ρολογιού στο ●.

6.5 Κανονική συμπεριφορά κατά τη διάρκεια της λειτουργίας

Αυτές οι συμπεριφορές είναι κανονικές για τη συσκευή:

- Ελαφρύς συριγμός από τον αναμμένο καυστήρα.
- Απελευθέρωση οσμών κατά την πρώτη χρήση. Αυτές οι οσμές εξαφανίζονται μετά από λίγο χρόνο.
- Μια πορτοκαλί φλόγα. Αυτό οφείλεται σε σκόνη στον περιβάλλοντα χώρο, χυμένα υγρά, κτλ.
- Θόρυβος κτύπου μερικά δευτερόλεπτα μετά την απενεργοποίηση του καυστήρα. Αυτό οφείλεται στην ενεργοποίηση του συστήματος ασφαλείας.
→ "Σύστημα ασφαλείας", Σελίδα 9

- Η πρόσθετη σχάρα Wok πρέπει να είναι σωστά τοποθετημένη.
→ "Εξαρτήματα", Σελίδα 8

7.2 Χρήση των μαγειρικών σκευών

Η επιλογή και η τοποθέτηση των μαγειρικών σκευών, επηρεάζει την ασφάλεια και την ενεργειακή απόδοση της συσκευής σας.

→ "Εξοικονόμηση ενέργειας", Σελίδα 7

⚠ ΠΡΟΕΙΔΟΠΟΙΗΣΗ – Κίνδυνος πυρκαγιάς!

Τα εύφλεκτα γύρω αντικείμενα μπορεί να αναφλεγούν.

- ▶ Ανάμεσα στο μαγειρικό σκεύος και στα εύφλεκτα γύρω αντικείμενα κρατήστε μια ελάχιστη απόσταση 50 mm.

Μη χρησιμοποιείτε παραμορφωμένα μαγειρικά σκεύη. Χρησιμοποιείτε μόνο μαγειρικά σκεύη με επίπεδο και χοντρό πάτο.

Τα παραμορφωμένα μαγειρικά σκεύη δε στέκονται σταθερά πάνω στη βάση εστιών και μπορεί να ανατραπούν.

Τοποθετήστε το μαγειρικό σκεύος ακριβώς στη μέση πάνω από τον καυστήρα.

Το μαγειρικό σκεύος μπορεί να ανατραπεί, όταν δε στέκεται στη μέση πάνω στον καυστήρα.

Τοποθετήστε το μαγειρικό σκεύος σωστά στις σχάρες.

Το μαγειρικό σκεύος μπορεί να ανατραπεί, εάν το τοποθετήσετε απευθείας πάνω στον καυστήρα.

8 Συμβουλές ρύθμισης για το μαγείρεμα

Οι χρόνοι μαγειρέματος και οι βαθμίδες μαγειρέματος εξαρτώνται από το είδος, το βάρος και την ποιότητα των φαγητών, από το είδος του χρησιμοποιούμενου αερίου καθώς και από το υλικό των μαγειρικών σκευών.

Καυστήρας	Υψηλότερη/δυνατή βαθμίδα μαγειρέματος	Μεσαία βαθμίδα μαγειρέματος	Χαμηλότερη βαθμίδα μαγειρέματος
Ισχυρός καυστήρας	Σνίτσελ, μπριζόλες, τортίγιες, τηγανητά στη φριτέζα	Ρύζι, σάλτσα μπεσαμέλ, ραγού	Μαγείρεμα σε ατμό: Ψάρι, λαχανικά
Κανονικός καυστήρας	Πατάτες μαγειρεμένες σε ατμό, φρέσκα λαχανικά, γιαχνί, μακαρονάκια	Ζέσταμα και διατήρηση έτοιμων φαγητών ζεστών και μαγείρεμα εκλεκτών φαγητών σε κλειστό σκεύος	Ζέσταμα και διατήρηση έτοιμων φαγητών ζεστών και μαγείρεμα εκλεκτών φαγητών σε κλειστό σκεύος
Οικονομικός καυστήρας	Μαγείρεμα: Φαγητά σε κλειστό σκεύος, ρυζόγαλο, καραμελοποίηση	Ξεπάγωμα και αργό μαγείρεμα: Όσπρια, φρούτα, κατεψυγμένα προϊόντα	Προετοιμασία/Λιώσιμο: Βούτυρο, σοκολάτα, ζελατίνα

9 Καθαρισμός και φροντίδα

Για να παραμένει η συσκευή σας για μεγάλο χρονικό διάστημα λειτουργική, καθαρίζετε και φροντίζετε την προσεκτικά.

9.1 Υλικά καθαρισμού

Τα κατάλληλα υλικά καθαρισμού θα τα βρείτε στην υπηρεσία εξυπηρέτησης πελατών ή στο Online-Shop.

ΠΡΟΣΟΧΗ!

Τα ακατάλληλα υλικά καθαρισμού μπορεί να καταστρέψουν τις επιφάνειες της συσκευής.

- ▶ Μη χρησιμοποιείτε κανένα ισχυρό απορρυπαντικό ή υλικά τριψίματος.
- ▶ Μη χρησιμοποιήσετε σύρμα κουζίνας.
- ▶ Μη χρησιμοποιήσετε μαχαίρια ή κοφτερά αντικείμενα, για να απομακρύνετε κολλημένα υπολείμματα φαγητού από τη βάση εστιών.
- ▶ Μη χρησιμοποιήσετε μαχαίρια ή κοφτερά αντικείμενα, για να καθαρίσετε τη σύνδεση μεταξύ του γυαλιού και των καλυμμάτων των καυστήρων, των μεταλλικών προφίλ ή της γυάλινης ή αλουμινένιας πλάκας.
- ▶ Μη χρησιμοποιήσετε συσκευές καθαρισμού με ατμό.

9.2 Καθαρισμός της συσκευής

ΠΡΟΣΟΧΗ!

Εάν αφαιρεθούν τα κουμπιά χειρισμού κατά τη διάρκεια του καθαρισμού της συσκευής, μπορεί να εισχωρήσει υγρασία και να προκαλέσει ζημιά στο εσωτερικό της συσκευής.

- ▶ Κατά τον καθαρισμό της συσκευής, μην αφαιρέσετε τα στοιχεία χειρισμού.

1. Αφήστε τη συσκευή να κρυώσει.
2. Καθαρίστε με ένα σφουγγάρι, σαπούνι και νερό.
3. Στεγνώστε με ένα μαλακό πανί.

Συμβουλή: Απομακρύνετε αμέσως τα χυμένα υγρά. Έτσι εμποδίζετε το κόλλημα υπολειμμάτων φαγητού και μειώνεται ο κόπος κατά τον ακόλουθο καθαρισμό.

9.3 Καθαρισμός των καυστήρων

Καθαρίζετε την επιφάνεια των εξαρτημάτων των καυστήρων μετά από κάθε χρήση. Έτσι εμποδίζετε, να καούν τα υπολείμματα φαγητού.

ΠΡΟΣΟΧΗ!

Τα εξαρτήματα των καυστήρων μπορεί να χαλάσουν, εάν τα καθαρίσετε στο πλυντήριο πιάτων.

- ▶ Μην καθαρίζετε τα εξαρτήματα των καυστήρων σε ένα πλυντήριο πιάτων.

Σημείωση: Προσέξτε τις υποδείξεις για τα υλικά καθαρισμού.

→ "Υλικά καθαρισμού", Σελίδα 10

1. Αφήστε τη συσκευή να κρυώσει.
2. Καθαρίστε με μια μη μεταλλική βούρτσα και σαπουνάδα.
3. Στεγνώστε εντελώς τη συσκευή. Όταν κατά την αρχή του μαγειρέματος υπάρχουν σταγόνες νερού ή υγρές περιοχές, μπορεί να πάθει ζημιά το εμαγιέ.
4. Τοποθετήστε τα εξαρτήματα των καυστήρων. Βεβαιωθείτε, ότι τα καπάκια των καυστήρων είναι σωστά τοποθετημένα πάνω στον διανομέα.

→ "Καυστήρας", Σελίδα 7

9.4 Καθαρισμός των σχάρων

Σημείωση: Προσέξτε τις υποδείξεις για τα υλικά καθαρισμού.

→ "Υλικά καθαρισμού", Σελίδα 10

ΠΡΟΣΟΧΗ!

Οι σχάρες μπορεί να χαλάσουν, εάν τις καθαρίσετε στο πλυντήριο πιάτων.

- ▶ Μην καθαρίζετε τις σχάρες στο πλυντήριο πιάτων.

1. Αφήστε τη συσκευή να κρυώσει.
2. Αφαιρέστε προσεκτικά τις σχάρες.
3. Καθαρίστε με μια μη μεταλλική βούρτσα και σαπουνάδα.
Καθαρίστε προσεκτικά την περιοχή γύρω από τις λαστιχένιες βάσεις. Εάν ξεκολλήσουν οι λαστιχένιες βάσεις, μπορεί η σχάρα να γρατσουνίσει τη βάση εστιών.

4. Στεγνώστε εντελώς τη συσκευή. Όταν κατά την αρχή του μαγειρέματος υπάρχουν σταγόνες νερού ή υγρές περιοχές, μπορεί να πάθει ζημιά το εμαγιέ.

5. Τοποθετήστε σωστά τις σχάρες.
→ "Σχάρες", Σελίδα 8

10 Αποκατάσταση βλαβών

Τις μικρότερες βλάβες στη συσκευή σας μπορείτε να τις αποκαταστήσετε οι ίδιοι. Χρησιμοποιήστε τις πληροφορίες για την αποκατάσταση βλαβών, προτού έρθετε σε επαφή με την υπηρεσία εξυπηρέτησης πελατών. Έτσι αποφεύγετε άσκοπα έξοδα.

⚠ ΠΡΟΕΙΔΟΠΟΙΗΣΗ – Κίνδυνος τραυματισμού!

Οι ακατάλληλες επισκευές είναι επικίνδυνες.

- ▶ Μόνο εκπαιδευμένο, ειδικευμένο προσωπικό επιτρέπεται να πραγματοποιήσει επισκευές στη συσκευή.
- ▶ Όταν η συσκευή είναι ελαττωματική καλέστε την υπηρεσία εξυπηρέτησης πελατών.

⚠ ΠΡΟΕΙΔΟΠΟΙΗΣΗ – Κίνδυνος ηλεκτροπληξίας!

Οι ακατάλληλες επισκευές είναι επικίνδυνες.

- ▶ Μόνο εκπαιδευμένο γι' αυτό, ειδικευμένο προσωπικό επιτρέπεται να πραγματοποιήσει επισκευές στη συσκευή.
- ▶ Μόνο γνήσια ανταλλακτικά επιτρέπεται να χρησιμοποιηθούν για την επισκευή της συσκευής.
- ▶ Εάν το καλώδιο σύνδεσης στο δίκτυο του ρεύματος αυτής της συσκευής υποστεί ζημιά, πρέπει να αντικατασταθεί από τον κατασκευαστή ή την υπηρεσία εξυπηρέτησης πελατών του ή από ένα αντίστοιχα ειδικευμένο άτομο, για την αποφυγή επικινδύνων καταστάσεων.

10.1 Δυσλειτουργίες

Βλάβη	Αιτίες και αντιμετώπιση προβλημάτων
Η γενική ηλεκτρική λειτουργία παύει να λειτουργεί.	<p>Η ασφάλεια είναι ελαττωματική.</p> <ul style="list-style-type: none"> ▶ Ελέγξτε την ασφάλεια στο κιβώτιο των ασφαλειών. <p>Η αυτόματη ασφάλεια έπεσε ή ένας μικροαυτόματος διακόπτης προστασίας ενεργοποιήθηκε.</p> <ul style="list-style-type: none"> ▶ Ελέγξτε στο κιβώτιο ασφαλειών, εάν έπεσε η αυτόματη ασφάλεια ή ενεργοποιήθηκε ένας μικροαυτόματος διακόπτης προστασίας. <p>Το φως του καλωδίου σύνδεσης στο δίκτυο του ρεύματος δεν είναι συνδεδεμένο.</p> <ul style="list-style-type: none"> ▶ Συνδέστε τη συσκευή στο δίκτυο του ρεύματος. <p>Η παροχή ρεύματος έχει διακοπεί.</p> <ul style="list-style-type: none"> ▶ Ελέγξτε, εάν λειτουργεί ο φωτισμός χώρου ή οι άλλες συσκευές στον χώρο.
Η αυτόματη ανάφλεξη δε λειτουργεί.	<p>Μεταξύ του αναφλεκτήρα και του καυστήρα βρίσκονται υπολείμματα φαγητού ή ρύπανση.</p> <ul style="list-style-type: none"> ▶ Καθαρίστε τον ενδιάμεσο χώρο μεταξύ αναφλεκτήρα και καυστήρα. <p>Τα εξαρτήματα του καυστήρα είναι υγρά.</p> <ul style="list-style-type: none"> ▶ Στεγνώστε προσεκτικά τα εξαρτήματα του καυστήρα. <p>Τα εξαρτήματα του καυστήρα είναι λάθος τοποθετημένα.</p> <ul style="list-style-type: none"> ▶ Τοποθετήστε σωστά τα εξαρτήματα του καυστήρα. <p>Η συσκευή δεν είναι γειωμένη, δεν είναι σωστά συνδεδεμένη ή το καλώδιο γείωσης έχει ζημιά.</p> <ul style="list-style-type: none"> ▶ Ελάτε σε επαφή με έναν εξειδικευμένο ηλεκτρολόγο.
Η φλόγα του καυστήρα είναι ανομοιόμορφη.	<p>Τα εξαρτήματα του καυστήρα είναι λάθος τοποθετημένα.</p> <ul style="list-style-type: none"> ▶ Τοποθετήστε σωστά τα εξαρτήματα του καυστήρα. <p>Τα ανοίγματα στον καυστήρα είναι λερωμένα.</p> <ul style="list-style-type: none"> ▶ Καθαρίστε και στεγνώστε τα ανοίγματα στον καυστήρα.
Η ροή αερίου δε φαίνεται να είναι φυσιολογική ή δεν εξέρχεται καθόλου αέριο.	<p>Η παροχή αερίου είναι κλειστή λόγω ενδιάμεσων βαλβίδων.</p> <ul style="list-style-type: none"> ▶ Ανοίξτε τις ενδιάμεσες βαλβίδες. <p>Η φιάλη αερίου είναι άδεια.</p> <ul style="list-style-type: none"> ▶ Αντικαταστήστε τη φιάλη αερίου.
Στην κουζίνα μυρίζει αέριο.	<p>Ένα κουμπί χειρισμού είναι ανοιχτό.</p> <ul style="list-style-type: none"> ▶ Κλείστε τα κουμπιά χειρισμού. <p>Η μπουκάλια αερίου δε συνδέθηκε σωστά.</p> <ul style="list-style-type: none"> ▶ Βεβαιωθείτε, ότι η μπουκάλια αερίου είναι συνδεδεμένη σωστά.

Βλάβη	Αιτίες και αντιμετώπιση προβλημάτων
Στην κουζίνα μυρίζει αέριο.	<p>Ο αγωγός αερίου προς τη συσκευή δεν είναι στεγανός.</p> <ol style="list-style-type: none"> 1. Κλείστε την κύρια βάνα αερίου. 2. Αερίστε τον χώρο. 3. Καλέστε αμέσως έναν εξουσιοδοτημένο εγκαταστάτη, που θα ελέγξει την εγκατάσταση αερίου και θα εκδώσει το πιστοποιητικό εγκατάστασης. 4. Μη χρησιμοποιήσετε τη συσκευή, μέχρι να είστε σίγουροι, ότι δεν εξέρχεται αέριο ούτε στην εγκατάσταση, ούτε στη συσκευή.
Ο καυστήρας απενεργοποιείται, μόλις αφήσετε ελεύθερο το κουμπί χειρισμού.	<p>Το κουμπί χειρισμού δεν πατήθηκε επαρκώς.</p> <ol style="list-style-type: none"> 1. Κρατήστε πατημένο το κουμπί χειρισμού για μερικά δευτερόλεπτα μετά την ανάφλεξη. 2. Πιέστε γερά το κουμπί χειρισμού. <p>Τα ανοίγματα στον καυστήρα είναι λερωμένα.</p> <p>► Καθαρίστε και στεγνώστε τα ανοίγματα στον καυστήρα.</p>

11 Υπηρεσία εξυπηρέτησης πελατών

Σχετικά με τη λειτουργία γνήσια ανταλλακτικά, σύμφωνα με την αντίστοιχη διάταξη οικολογικού σχεδιασμού, μπορείτε να προμηθευτείτε από την υπηρεσία εξυπηρέτησης πελατών της εταιρείας μας για τη διάρκεια το λιγότερο 10 ετών από τη θέση σε κυκλοφορία της συσκευής σας εντός του Ευρωπαϊκού Οικονομικού Χώρου.

Σημείωση: Η χρήση της υπηρεσίας εξυπηρέτησης πελατών είναι στο πλαίσιο των όρων εγγύησης του κατασκευαστή δωρεάν.

Λεπτομερείς πληροφορίες για τον χρόνο εγγύησης και τους όρους εγγύησης στη χώρα σας θα λάβετε από την υπηρεσία εξυπηρέτησης πελατών της εταιρείας μας, τον έμπορά σας ή την ιστοσελίδα μας.

Όταν έρθετε σε επαφή με την υπηρεσία εξυπηρέτησης πελατών, χρειάζεστε τον αριθμό προϊόντος (E-Nr.) και τον αριθμό κατασκευής (FD) της συσκευής σας.

Τα στοιχεία επικοινωνίας της υπηρεσίας εξυπηρέτησης πελατών θα τα βρείτε στον συνημμένο κατάλογο της υπηρεσίας εξυπηρέτησης πελατών ή στην ιστοσελίδα μας.

11.1 Αριθμός προϊόντος (E-Nr.) και αριθμός κατασκευής (FD)

Τον αριθμό προϊόντος (E-Nr.) και τον αριθμό κατασκευής (FD) θα τους βρείτε στην πινακίδα τύπου της συσκευής.

Την πινακίδα τύπου θα τη βρείτε:

- Πάνω στην κάρτα της συσκευής.
- Στην κάτω μεριά της βάσης εστιών.

Για να βρείτε ξανά γρήγορα τα στοιχεία της συσκευής σας και τον αριθμό τηλεφώνου της υπηρεσίας εξυπηρέτησης πελατών, μπορείτε να τα σημειώσετε.

12 Απόσυρση

12.1 Απόσυρση παλιάς συσκευής

Με την απόσυρση σύμφωνα με τους κανόνες προστασίας του περιβάλλοντος, μπορούν να επαναποκτηθούν πολύτιμες πρώτες ύλες.

1. Τραβήξτε το φις του καλωδίου σύνδεσης στο δίκτυο του ρεύματος.
2. Κόψτε το καλώδιο σύνδεσης στο δίκτυο του ρεύματος.
3. Αποσύρετε τη συσκευή σύμφωνα με τους κανόνες προστασίας του περιβάλλοντος.

Πληροφορίες σχετικά με τους επίκαιρους τρόπους απόσυρσης θα βρείτε στο ειδικό κατάστημα ή στην αρμόδια τοπική Δημοτική Αρχή σας.



Αυτή η συσκευή χαρακτηρίζεται σύμφωνα με την ευρωπαϊκή οδηγία 2012/19/ΕΕ περί ηλεκτρικών και ηλεκτρονικών συσκευών (waste electrical and electronic equipment - WEEE). Η οδηγία προκαθορίζει τα πλαίσια για μια απόσυρση και αξιοποίηση των παλιών συσκευών με ισχύ σ' όλη την ΕΕ.



A series of horizontal lines for writing, starting from the top and extending to the bottom of the page.

BSH Hausgeräte GmbH
Carl-Wery-Straße 34
81739 München, GERMANY
siemens-home.bsh-group.com

Κατασκευάζεται από τη BSH Hausgeräte GmbH υπό την άδεια εμπορικού σήματος της Siemens AG



8001241917 (021130)
el