



BOSCH



Register your
new device on
MyBosch now and
get free benefits:
**[bosch-home.com/
welcome](https://bosch-home.com/welcome)**

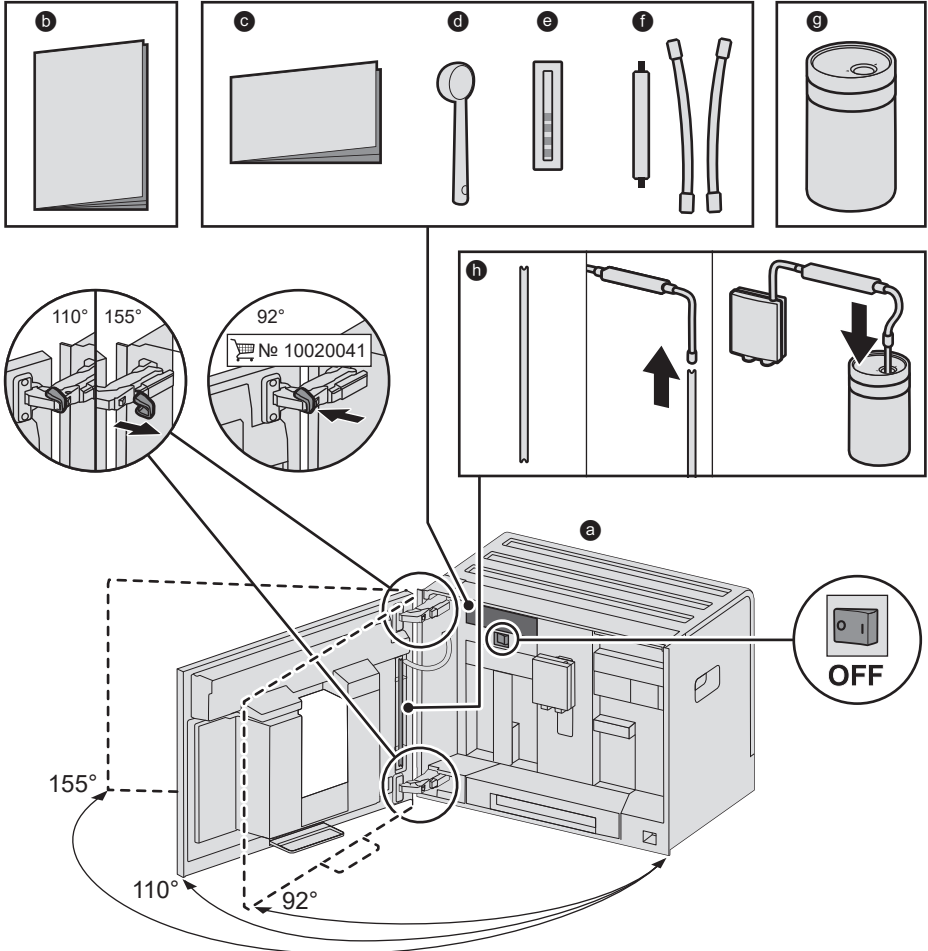
Helautomatisk espressomaskin

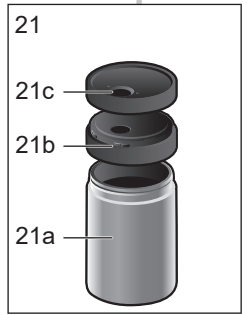
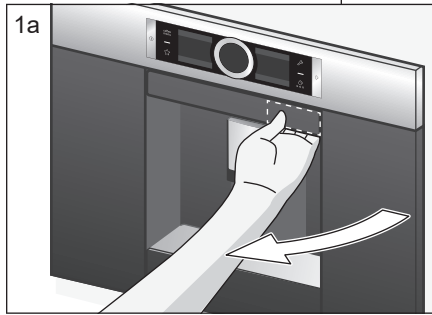
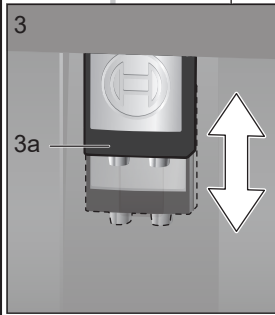
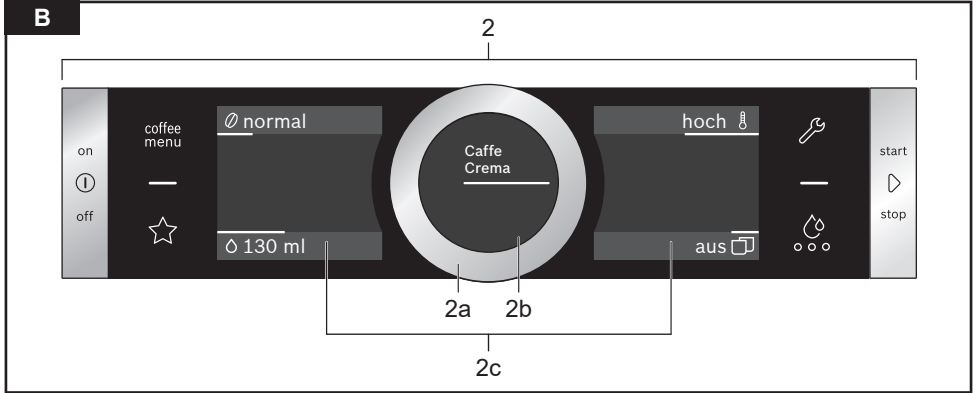
CTL636E.1

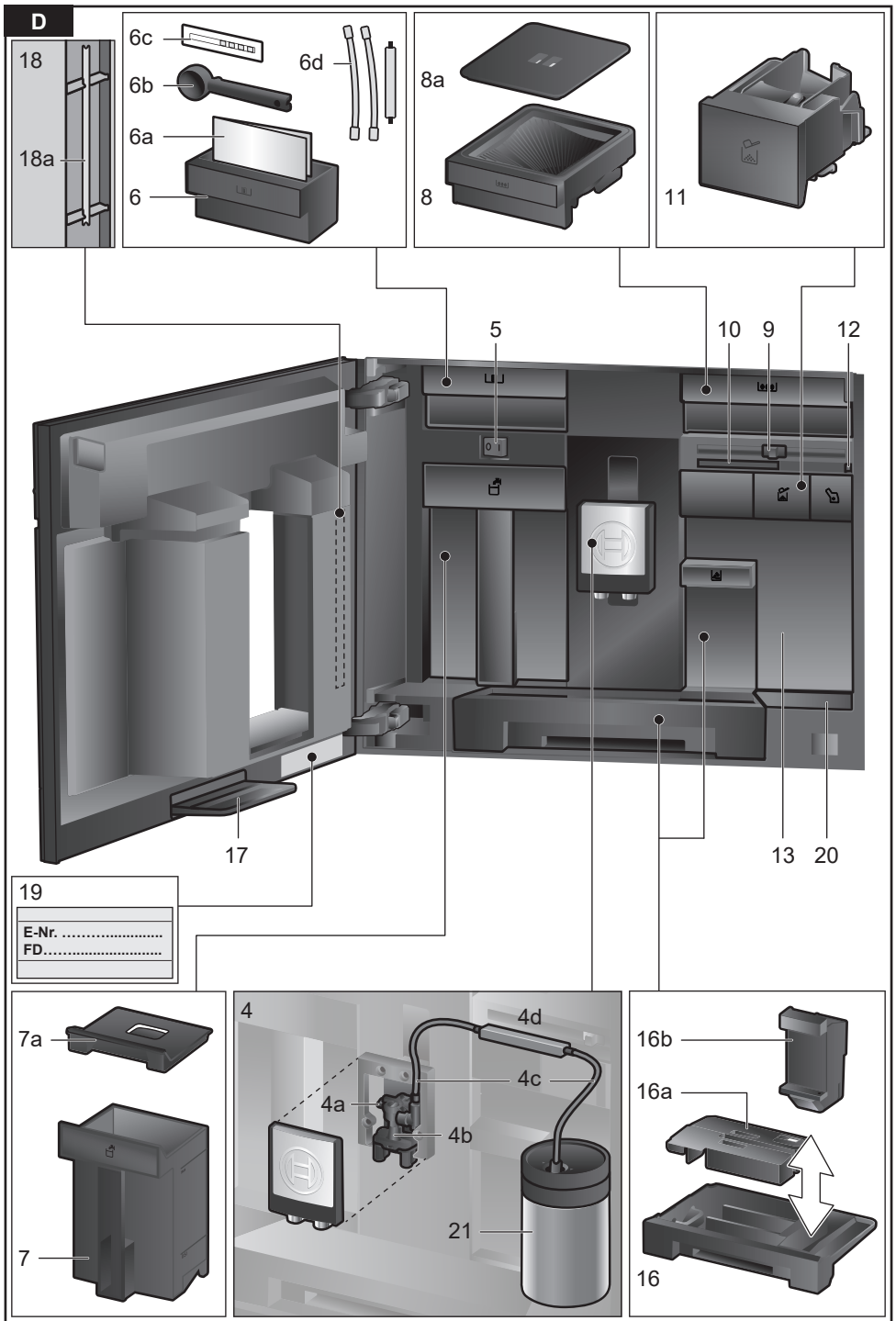
[no]

Bruksanvisning

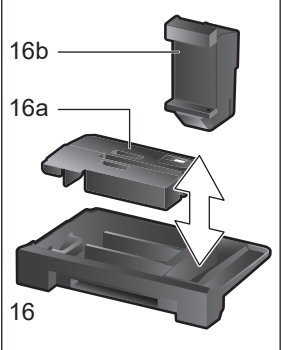
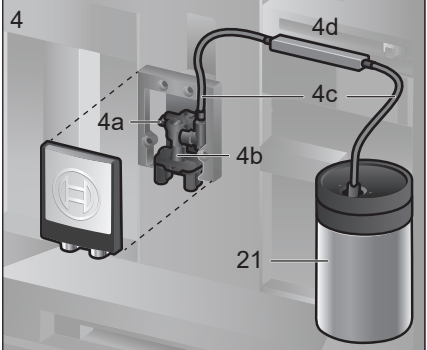
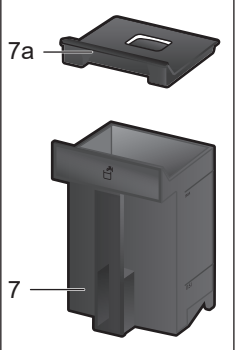
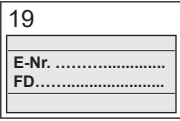
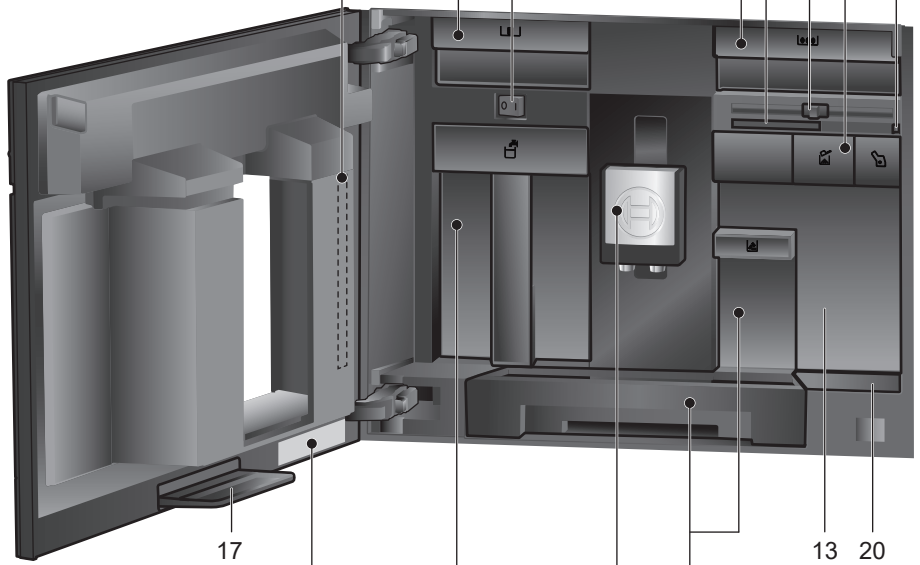
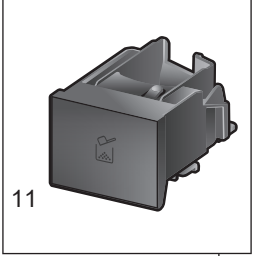
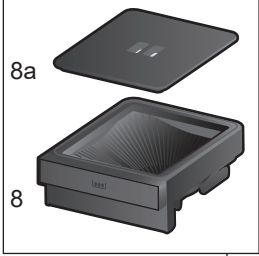
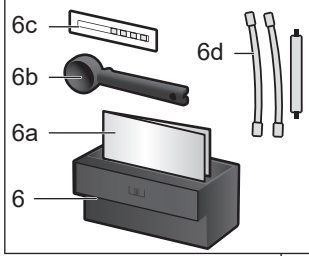
Helautomatisk espressomaskin

A**Inkludert i leveringen (se side 6)**

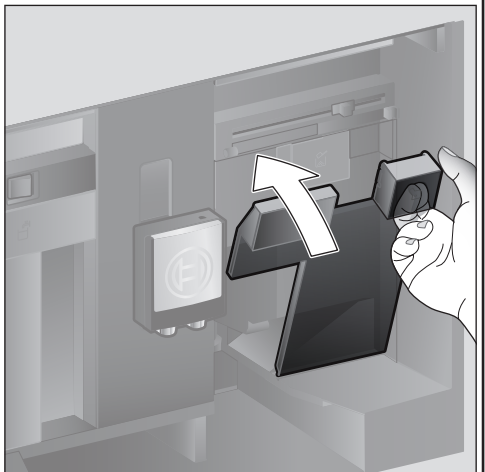
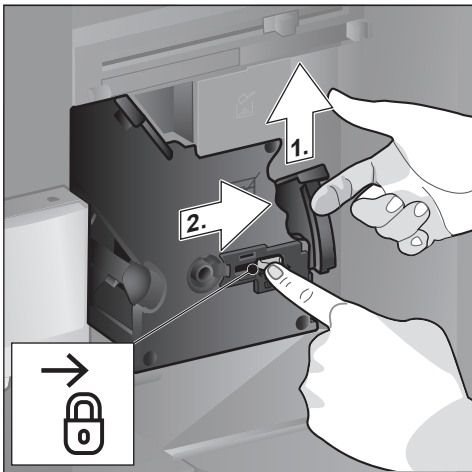
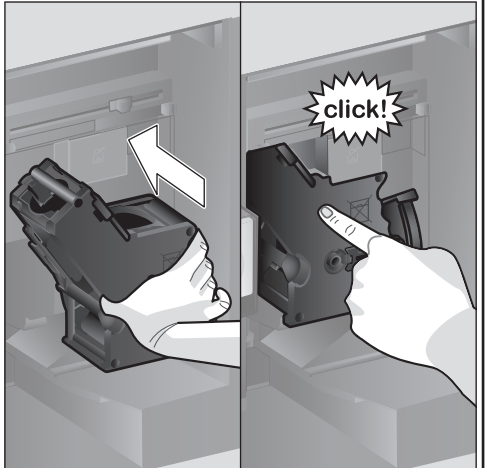
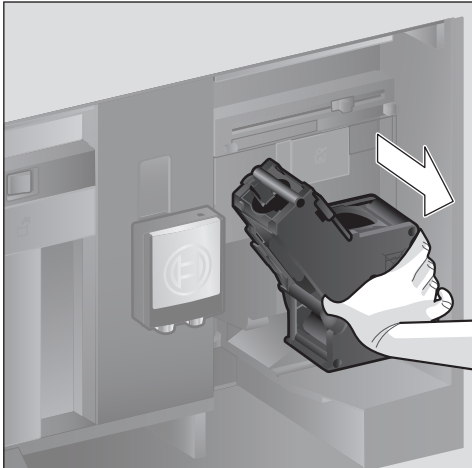
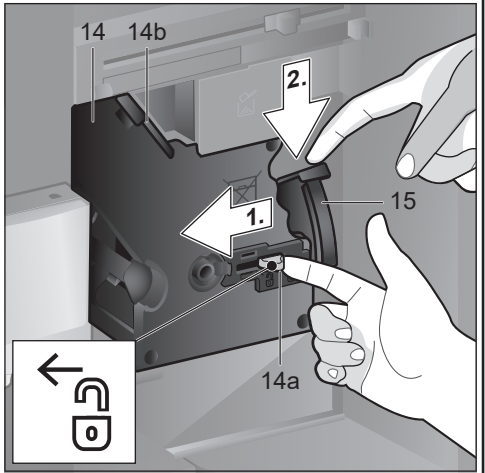
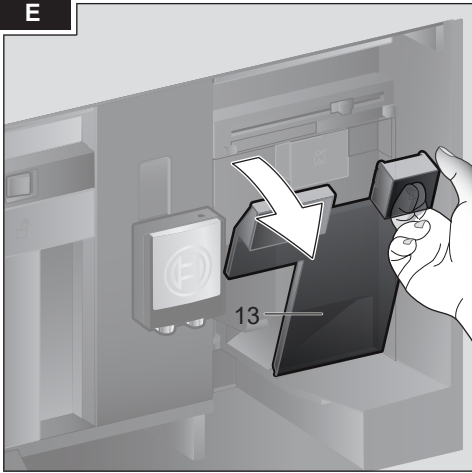




D



E



Innhold

Inkludert i leveringen (for bruk).....	6
Gratulerer	6
Korrekt bruk	7
Viktige sikkerhetsanvisninger	7
En oversikt.....	9
Betjeningselementer.....	9
Oppstart.....	10
Betjeningsfelt.....	11
Tilberedning av drikke	12
Tilberedning med kaffebønner.....	14
Tilberedning med melk	14
Tilberedning med malt kaffe	15
Tappe varmt vann.....	16
Personlige drikker.....	16
Stille inn malegrad	17
Barnesikring.....	17
Meny.....	18
Stell og daglig rengjøring.....	19
Serviceprogrammer	22
Energisparetips.....	24
Frostbeskyttelse	24
Oppbevaring av tilbehør	25
Tilbehør	25
Avfallshåndtering	25
Garanti.....	25
Tekniske data.....	25
Små problemer du kan løse selv	26

Inkludert i leveringen (for bruk)

(Se bilde **A**)

- a** Kaffeeautomat
- b** Bruksveiledning
- c** Kortveiledning
- d** Kaffeskje
- e** Testremse for måling av vannetshardhet
- f** Melkeslange (sett)
- g** Melkebeholder
- h** Innsugingsrør

Gratulerer ...

med din nye kaffeeautomat! Du har kjøpt et moderne kjøkkenapparat av høy kvalitet. Kaffeeautomaten forener innovativ teknikk, mange funksjoner og betjeningskomfort. Med dette apparatet tilbereder du enkelt og raskt forskjellige typer velsmakende varme drikker – alt fra en helt vanlig kopp kaffe til en kaffelatte, en Latte Macchiato, en Cappuccino med deilig krem eller en kraftig espresso. I tillegg har du en rekke muligheter til å tilpasse disse drikkene til din individuelle smak.

For at du skal kunne utnytte alle mulighetene og funksjonene i denne kaffeeautomaten på en trygg og sikker måte, bør du gjøre deg kjent med alle bestanddeler, funksjoner, skjermmeldinger og betjeningsfunksjoner. Denne brukerveiledningen hjelper deg med dette. Ta deg derfor tid til å lese gjennom dette heftet før du tar apparatet i bruk.

Om denne brukerveiledningen

På de første sidene finner du illustrasjoner av apparatet med nummererte betegnelser som det henvises til i denne brukerveiledningen.

Eksempel: Bryggenhet (15)

Displayvisninger og symboler fremheves også spesielt i denne veiledningen.

På denne måten kan du se at det dreier seg om tekst eller symboler som vises på apparatet eller er trykket på apparatet.

Visninger i displayet:

"Espresso"

Taster og betjeningselementer i displayet:

[▷]

Det er vedlagt en miniveiledning som viser de viktigste funksjonene. Den kan oppbevares i tilbehørsskuffen for apparatet.

Korrekt bruk

Kontroller apparatet etter at du har pakket det ut. Ikke koble til apparatet hvis det er blitt skadet under transport.

Dette apparatet er bare ment for bruk i private husholdninger.

Apparatet skal kun brukes innendørs ved romtemperatur, og ikke høyere enn 2000 meter over havet.

Viktige sikkerhetsanvisninger

Vennligst les nøye igjennom bruksanvisningen og rett deg etter den. Den må oppbevares omhyggelig! Dersom apparatet blir levert videre, må denne veiledningen vedlegges.

Dette apparatet kan brukes av barn fra og med 8 år og av personer med redusert fysiske, sensoriske eller mentale evner eller mangel på erfaring og/eller kunnskap, dersom de er under tilsyn eller har fått opplæring i sikker bruk av apparatet og dessuten har forstått farene som kan resultere av feil bruk. Barn under 8 år må ikke bruke apparatet og må holdes borte fra tilkoblingsledningen. De må ikke få lov å betjene apparatet. Barn må ikke leke med apparatet. Rengjøring og brukervedlikehold må ikke utføres av barn med mindre de er minst 8 år gamle og under oppsyn.

Advarsel

Fare for elektrisk støt!

- Maskinen skal bare kobles til via en forskriftsmessig montert stikkontakt med jording til et strømnnett med vekselstrøm. Kontroller at systemet for husets beskyttelsesleder er forskriftsmessig installert.
- Apparatet må kun tilkobles og brukes i henhold til angivelsene på typeskiltet.
- Må kun benyttes når ledningen og apparatet ikke viser tegn på skade.
- Reparasjoner på apparatet, f.eks. utskifting av skadet tilkoblingsledning, må kun foretas av vår kundeservice, for å unngå at det oppstår farer.
- Dersom det oppstår skader på ledningen til apparatet, må den skiftes ut med en egen tilkoblingsledning som kan bestilles fra kundeservice.
- Apparatet og strømkabelen må aldri dyppes ned i vann.
- Dersom det skulle oppstå feil, må straks støpselet trekkes ut eller nettspenningen slås av.
- Væske må ikke renne over på apparatets pluggforbindelse.
- De spesielle instruksjonene om rengjøring i veiledningen skal følges.

Advarsel

Fare pga. magnetisme!

Apparatet inneholder permanentmagneter som kan påvirke elektroniske implantater som f.eks. pacemakere eller insulinpumper. Personer som bruker elektroniske implantater må holde en avstand på minimum 10 cm til apparatet og til følgende deler: Melkebeholderen, melkesystemet, vannbeholderen og bryggeenheten.

Advarsel

Fare for kvelning!

- Barn må ikke få leke med emballasjen.
- Smådelar må oppbevares sikkert. De kan svelges.

Advarsel

Fare for personskader!

- Ikke før hånden inn i kvernen.
- Feil bruk av apparatet kan føre til personskader.

Advarsel

Fare for forbrenning!

- Drikkeutløpet blir svært varmt. La det avkjøles etter bruk før du tar i det.
- Overflatene kan være varme en stund etter bruk.
- Nytilberedte drikker er svært varme. La dem kjøle litt ved behov.

Advarsel

Fare for brann!

- Apparatet blir varmt.
- Apparatet må aldri brukes med lukket skapdør.
- Skapdøren må være åpen under drift.

En oversikt

(Se bilde **B** til **E**)

- 1 Apparatdør**
 - a Innfelt håndtak (for døråpning)
 - b Dryppeplate
- 2 Betjeningsfelt (se neste side)**
 - a Betjeningsring
 - b Infodisplay
 - c Berøringsdisplay (venstre og høyre)
- 3 Utløpssystem (kaffe, melk, varmt vann), høydejusterbart**
 - a Deksel
- 4 Melkesystem**
 - a Hurtigspak
 - b Drikkedispenser (overdel, underdel)
 - c Melkeslange (2 stykker)
 - d Koblingsdel, metall (for magnetholder)
- 5 Nettbryter [O/I] (strømtilførsel)**
- 6 Tilbehørsskuff (for kort anvisning og tilbehør)**
 - a Kortveiledning
 - b Kaffeskje
 - c Vannhardhetsstøtte
 - d Melkeslange (sett)
- 7 Vanntank, uttakbar**
 - a Lokk på vanntank
- 8 Bønnebeholder, uttakbar**
 - a Lokk til bønnebeholder
- 9 Skyver for innstilling av malegrad**
- 10 Magnetholder (for koblingsdel)**
- 11 Pulverskuff, uttakbar (kaffepulver/rengjøringstablett)**
- 12 Feste (for melkeslange)**
- 13 Beskyttelsesdeksel (for trakteenhet)**
- 14 Kaffetrakter**
 - a Lås
 - b Deksel
- 15 Utstøtshendel**
- 16 Dryppskål, avtakbar**
 - a Deksel dryppskål
 - b Kaffegrutbeholder
- 17 Oppsamlingsskål**
- 18 Holder**
 - a Innsugingsrør
- 19 Typeskilt (E.-nr.; FD)**
- 20 Avstillingsflate med sensor (for melkebeholder)**

21 Melkebeholder

- a Beholder i rustfritt stål
- b Deksel underdel
- c Deksel overdel



Mer informasjon om apparatet, som f.eks. hvordan dørens åpningsvinkel kan endres, finner du i den medfølgende monteringsanvisningen.

Betjeningselementer

For å gjøre bruken av apparatet så enkel som mulig og samtidig gjøre de ulike funksjonene lett tilgjengelige er maskinen utstyrt med en skjerm som viser et brukervennlig menysystem. Dermed har du en stor mengde valgmuligheter med få betjeningstrinn.

Nettbryter [O/I]

Med strømbryteren [O/I] (åpne døren) slår du apparatet på eller helt av (strømtilførselen brytes).



Viktig: Strømbryteren må ikke slås av når apparatet er i bruk. Slå først av apparatet når det er i "sparemodus", slik at det spyles automatisk.

Betjeningsfelt (berøringsfelt)



Viktig: Denne bruksanvisningen beskriver forskjellige modeller. På mange modeller er [⊕] og [▷] berøringsskjermelementer.

[⊕] on/off

Når du betjener [⊕], slås apparatet på eller settes i "sparemodus". Apparatet skylles automatisk.

Apparatet skylles ikke når:

- det fortsatt er varmt når det slås på.
 - det ikke ble tappet kaffe før det ble slått av.
- Apparatet er driftsklart så snart symbolene for valg av drikke vises i displayet.

[▷] start/stop

Betjening av [▷] starter tilberedning av drikke eller et serviceprogram.

Et nytt trykk på [▷] mens drikken tilberedes, stopper tilberedningen.

I betjeningsfeltet er det fire menyfelter som kan aktiveres med berøring.

Det aktive menyfeltet lyser rødt.

[coffee menu]

[coffee menu] lyser når apparatet er i drift. Du kan velge og tilberede drikker eller endre innstillinger for drikkene.

[☆] **MyCoffee**


Ved å berøre [☆] åpner du utvalget "Personlig drikkevaretilberedning". Personlige innstillinger for kaffedrikker kan lagres og hentes opp (se kapitlet "Personlige drikker").

[⚙] **Meny**

Åpne menyen ved å berøre [⚙]. Du kan gjøre innstillinger og hente opp informasjon (se kapittel "Meny").

[☺] **Service**

Når du berører [☺], åpnes utvalget av serviceprogrammer. Gjennomfør det ønskede programmet som beskrevet i kapitlet "Serviceprogrammer".

 Med ny berøring av [⚙], [☺] eller [☆] går du ut av den aktuelle menyen.

Betjeningsring

Ved å dreie på betjeningsringen kan du navigere i displayet eller endre parametere.

Infodisplay

I det runde displayet vises den valgte drikken, innstillinger eller informasjon.

Berøringsdisplay (venstre og høyre)

Avhengig av innstilling vises forskjellige felter i de to berøringsdisplayene. Når et felt berøres, aktiveres det slik at du kan foreta innstillinger eller endre verdier.

Oppstart

Generelt

Det må kun fylles rent, **kaldt** vann uten kullsyre og **ristede** kaffebønner i de aktuelle beholderne. Det må ikke brukes kaffebønner som er glasert, karamellisert eller som på annen måte inneholder sukker, da disse bønnene vil gjøre at at trakteenheten tilstoppes.



Før det kan slås på og betjenes, må apparatet monteres og kobles til på riktig måte i henhold til monteringsanvisningen som følger med.

Ta i bruk apparatet

- Fjern all beskyttelsesfolie.



Viktig: Apparatet skal bare brukes i frostfrie rom. Vent i min. 3 timer med å ta utstyret i bruk dersom det ble transportert eller lagret ved temperaturer under 0°C.

- Ta tak i det innfelte håndtaket i apparatbøren og åpne døren.
- Ta av vannbeholderen, skyll den og fyll den med friskt, kaldt vann opp til "max"-merket.
- Sett inn vannbeholderen igjen til anslag.
- Ta ut bønnebeholderen, fyll den med kaffebønner og sett den inn igjen.
- Sett nettbrytere på [I] og lukk apparatdøren.

Apparatet skylles og varmes opp.

Betjeningsfeltet aktiveres.

"Språk" vises.

- Drei betjeningsringen med fingeren, velg ønsket språk og berør feltet [Vannets hardhet] berühren.



Det er viktig å stille inn riktig vannhardhet slik at kaffemaskinen kan vise når den må avkalkes. Den forhåndsinnstilte vannhardheten er trinn 4. Hvis det er installert bløtgjøringsanlegg for vann i huset, må du stille inn vannets hardhet på trinn 3. Vannets hardhet får du oppgitt ved å henvende deg til det lokale vannverket.

- Fastslå vannets hardhet med den medfølgende teststrimmelen. Dypp teststrimmelen i vannet, og les av resultatet etter 1 minutt.

Trinn	Vannets hardhetsgrad	
	Tysk (°dH)	Fransk (°fH)
1	1-7	1-13
2	8-14	14-25
3	15-21	26-38
4	22-30	39-54

- Drei betjeningsringen med fingeren og still inn den fastsatte vannhardheten.
- Berør [Avslutt klargjøring]. Innstillingene er lagret.

Apparatet er driftsklart når drikkesymbolene vises og [coffee menu] lyser.

Hver gang det tilberedes drikke slår den innebygde viften seg på, og etter noen minutter slår den seg av igjen. Ved første gangs bruk etter at det er kjørt et serviceprogram, eller dersom maskinen ikke har vært i bruk på en stund, har den første drikken som tilberedes ikke full aroma ennå og bør derfor ikke drikkes. Etter oppstart av kaffeautomaten oppnås en finporet og stabil "krema" først etter at det er tilberedet noen kopper.

Utkobling av apparatet

- Trykk på [☉].
- Apparatet skyller og settes i "sparemodus".

Unntak: Dersom det bare lages varmt vann, slås maskinen av uten skylling.

- For å slå av apparatet må du åpne apparatdøren og sette strømbryteren på [○].

i **Viktig:** Strømbryteren må ikke slås av når apparatet er i bruk. Slå først av apparatet når det er i "sparemodus", slik at det skylles automatisk.

Kaffeautomaten er fabrikkinnstilt med standardinnstillinger for optimal drift. Apparatet kobler til sparemodus og skyller etter en valgt tid (tiden kan stilles inn, se "Slå av etter" i kapitlet "Meny").



Apparatet er utstyrt med en sensor. Hvis det finnes en melkebeholder, vises dette i displayet når det kobles til sparemodus. Hvis det er melk i beholderen, må beholderen oppbevares i kjøleskap.

Betjeningsfelt

I displayet kan du vise informasjon eller du kan foreta innstillinger ved å berøre berørings skjermen og betjeningsringen.

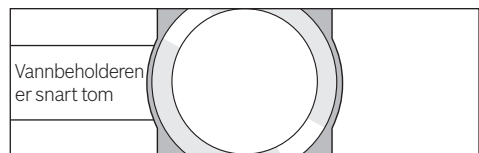
Visning

I betjeningsfeltet vises valgte drikker, innstillinger og innstillingsmuligheter samt meldinger om driftsstatus.

f.eks. valg av drikke



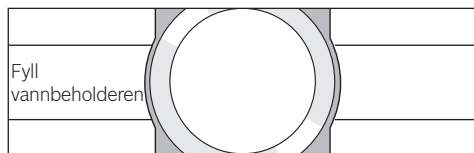
f.eks. informasjon



Informasjonen forsvinner når apparatet betjenes eller etter kort tid. Informasjonen finnes imidlertid i infodisplayet i form av et lite symbol.

- Bønnebeholderen er snart tom
- Vannbeholderen er snart tom
- Skift vannfilter
- Kjør rengjørings-programmet omgående!
- Kjør avkalkings-programmet omgående!
- Kjør programmet Calc'nClean omgående!

Oppfordring til handling



- i** Hvis den nødvendige handlingen er utført, f.eks. fylling av vannbeholderen, slukker den aktuelle meldingen og symbolet igjen.

Betjening

I betjeningsfeltet navigeres det ved berøring av tekster eller symboler i kombinasjon med dreining av betjeningsringen (eksempel i kapitlet "Tilpasning av drikk").

Når berøringsdisplayet berøres, høres et lydsignal. Lydsignalet kan slås på eller av (se kapitlet "Meny – Tastelyd").

Tilberedning av drikke

Denne kaffeautomaten kan brukes med kaffebønner eller malt kaffe (ikke pulverkaffe). Ved bruk med kaffebønner males bønnene før hver tilberedning. Kaffebønnene skal oppbevares kjølig og innelukket for optimal kvalitet.

- i** **Viktig:** Fyll daglig friskt, kaldt vann uten kullsyre i vannbeholderen. Du må passe på at det alltid er nok vann i vannbeholderen.

Tips: Koppen(e), fremfor alt små espressokopper med tykke vegger, må forvarmes, f.eks. med varmt vann.

Ved enkelte innstillinger tilberedes kaffen i to trinn (se kapitlene "Aroma DoubleShot" og "To kopper samtidig"). Vent til prosessen er helt ferdig.

Valg av drikk

Ved å dreie på betjeningsringen kan du velge forskjellige drikker:

Symbolet og betegnelsen på den valgte drikken vises i midten av infodisplayet.

De innstilte verdiene, f.eks. for kaffestyrke og kaffemengde, vises i berøringsdisplayet på venstre og høyre side.



Følgende drikker kan velges:

Ristretto
Espresso
Espresso Macchiato
Caffe Crema
Cappuccino
Latte Macchiato
Café aut lait
Melkeskum
Varm melk
Varmt vann

Den valgte drikken kan tilberedes direkte med de forhåndsinnstilte verdiene eller tilpasses til individuell smak før den tilberedes.

Tilpasning av drikk

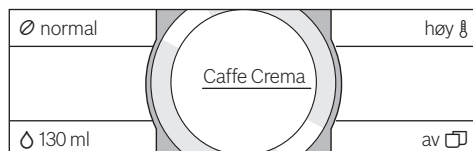
Ved å berøre ett av feltene som vises i berøringsdisplayet, f.eks. [Ø], aktiveres feltet, [Ø] blir rødt.

Ved å dreie på betjeningsringen kan du endre innstillingen. Berør felt [Ø] på nytt for å lagre innstillingen.

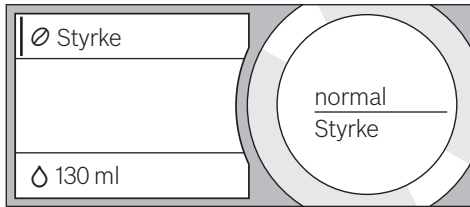
Et eksempel:

Verdiene for en kopp "Caffe Crema" kan forandres på følgende måte:

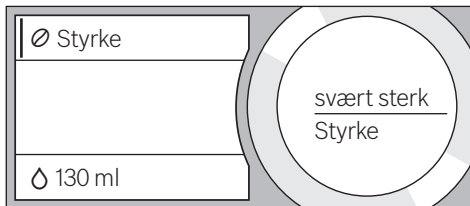
- Drei betjeningsringen og velg "Caffe Crema".



- Berør f.eks. felt [Ø] for å aktivere det, [Ø] lyser rødt.



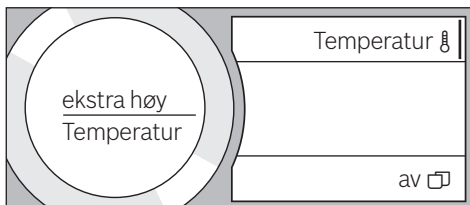
- Drei betjeningsringen og still inn ønsket kaffestyrke midt i infodisplayet, f.eks. til "svært sterk".



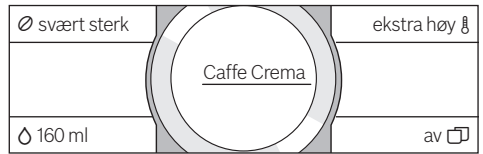
- Berør feltet [Δ].
- Drei betjeningsringen og still inn ønsket kaffemengde, f.eks. "160 ml".



- Berør feltet [⌋].
- Drei betjeningsringen og still inn ønsket temperatur, f.eks. "ekstra høy".



- Innstillingene lagres når du berører det aktive feltet eller starter tilberedning av drikke.



- **i** Innstillingsmulighetene varierer avhengig av drikketypen. For kaffedrikker kan f.eks. kaffestyrke, temperatur og kaffemengde stilles inn, for melk bare fyllmengden.

Følgende innstillinger er mulige:

Kaffestyrke

svært mild
mild
normal
sterk
svært sterk
Double Shot
Double Shot +
Double Shot ++

i Aroma DoubleShot

Mengden av oppløste bitterstoffer og uønskede aromastoffer øker jo lengre kaffen brygges. Dette påvirker kaffens smak og aroma. For ekstra sterk kaffe har apparatet derfor en spesiell Aroma Double Shot-funksjon. Når halvparten av kaffemengden er brygget, males resten av kaffebønnene og resten av kaffen brygges, på denne måten produseres det kun velsmakende og behagelige aromastoffer.

For Ristretto, Espresso macchiato og tilberedning med malt kaffe er Aroma Double Shot-funksjonen ikke tilgjengelig.

Fyllmengde

Fyllmengden er forskjellig for hver drikke-
type og kan stilles inn i ml-trinn.

i Fyllmengden som kommer ut kan
variere avhengig av kvaliteten på
melken.

Drikketemperatur

Verdier for kaffedrikker:

normal

høy

ekstra høy

Verdier for varmt vann:

70 °C Hvit te


80 °C Grønn te

90 °C Svart te

Maks. Fruktte

i Dersom apparatet ikke betjenes
innen ca. 30 sekunder, går det
automatisk ut av innstillingsmodus.
Innstillingene som er gjort, lagres
automatisk.


To kopper samtidig

Ved berøring av [] tilberedes to kopper
av den valgte drikken samtidig. Innstillingen
vises som tekst, f.eks. "2x Espresso".

■ Berør [].



■ Sett to kopper til venstre og høyre under
drikkedispenseren.

■ Trykk på [] for å starte tilberedningen.
Den valgte drikken tilberedes og fylles til
slutt i de to koppene.

i Drikken tilberedes i to trinn (to male-
prosesser). Vent til prosessen er helt
ferdig.

For innstillingen "Aroma Double Shot"
eller "Kaffepulver" er det ikke mulig å
tilberede to kopper samtidig.

Tilberedning med kaffebønner



Maskinen må være klar til bruk.

- Sett en kopp under drikkedispenseren.
- Drei betjeningsringen og velg "Ristretto",
"Espresso" eller "Caffe Crema".

I displayene vises den valgte drikken samt de
forhåndsinnstilte verdiene for denne drikken.



i Innstillingene kan endres som
beskrevet i kapitlet "Tilpasning av
drikk".

- Trykk på [] for å starte tilberedningen.
Kaffen traktes og fylles i koppen.
Ny betjening av [] kan stoppe tilberedning-
en av drikken tidligere.

Tilberedning med melk

Denne kaffeautomaten har en integrert
drikkedispenser. Med dette systemet kan
det tilberedes kaffedrikker med melk, mel-
keskum og varm melk.

i Det er også mulig å bruke vegetabil-
ske drikker i stedet for melk, f.eks. av
soya.



Fare for forbrenning!

Drikkeutløpet blir svært varmt. La det
avkjøles etter bruk før du tar i det.

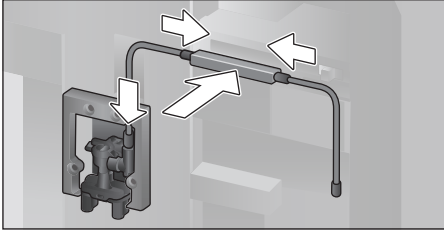
Melkebeholder

Melkebeholderen er spesialutviklet for
bruk i forbindelse med denne kaffeauto-
maten. Den er laget utelukkende for bruk i
husholdninger og til oppbevaring av melk
i kjøleskap. Den isolerte beholderen holder
melken kald i flere timer.

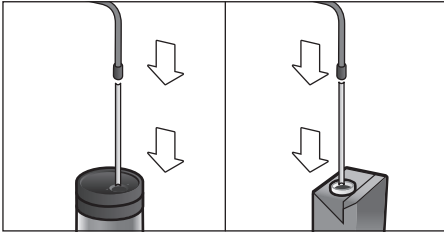
i **Viktig:** Ta ut kopper eller glass før
døren åpnes, ellers kan de falle ned.

Tilkobling av melkebeholder eller melkekartong:

- Åpne apparatdøren.
- Ta dekelet på drikkedispenseren frem og ut.
- Koble til og fest melkeslanger og koblingsdeler som avbildet.



- Sett dekelet godt på drikkedispenseren forfra.
- Sett på innsugingsrøret og før det inn i melkebeholderen eller i en melkekartong.



- Lukk apparatdøren.

i Melkeskumets kvalitet avhenger av hvilken type melk eller vegetabilisk drikk som brukes.

i Inntørkede melkerester er vanskelig å fjerne, derfor er rengjøring **svært viktig** (se kapitlet "Rengjøring av melkesystemet").

Kaffedrikker med melk

- Sett en kopp eller et glass under drikkedispenseren.
- Drei på betjeningsringen og velg "Espresso Macchiato", "Cappuccino", "Latte Macchiato" eller "Café au lait".

I displayene vises den valgte drikken samt de forhåndsinnstilte verdiene for denne drikken.

i Innstillingene kan endres som beskrevet i kapitlet "Tilpasning av drikk".

- Trykk på [\triangleright] for å starte tilberedningen. Først fylles melk i koppen eller glasset. Deretter traktes kaffen og fylles i koppen eller glasset.

Betjen [\triangleright] igjen for å stoppe det aktuelle trinnet i betjeningen tidligere.

Melkeskum eller varm melk

- Sett en kopp eller et glass under drikkedispenseren.
- Drei på betjeningsringen og velg "Melkeskum" eller "Varm melk".

i Innstillingene kan endres som beskrevet i kapitlet "Tilpasning av drikk".

- Trykk på [\triangleright] for å starte tilberedningen. Melkeskum eller varm melk strømmer ut av drikkedispenseren.

Ny betjening av [\triangleright] kan stoppe prosessen tidligere.

Tilberedning med malt kaffe

i Ved tilberedning med malt kaffe er innstillingen av kaffestyrke og tilberedning av to kopper samtidig ikke mulig.

Viktig: Ta ut kopper eller glass før døren åpnes, ellers kan de falle ned.

Maskinen må være klar til bruk.

- Åpne apparatdøren.
- Ta ut pulverskuffen. Pulverskuffen må være tørr.
- Fyll kaffepulver (maks. 2 strøkne kaffeskjeer), ikke trykk sammen.

i **Obs!** Ikke fyll hele kaffebønner eller frysetørret kaffe i skuffen.

- Sett inn pulverskuffen.
- Lukk apparatdøren.

i Dersom det ikke lages mer kaffe innen 90 sekunder, vil kokekammeret automatisk tømmes for å unngå at det blir for fullt. Apparatet skylles.

- Sett koppen under drikke­dispenseren.
- Drei på betjeningsringen og velg en kaffedrikk eller en kaffedrikk med melk. I displayene vises den valgte drikken, en pulverskje samt de forhåndsinnstilte verdiene for denne drikken.

i Innstillingene kan endres som beskrevet i kapitlet "Tilpasning av drikk".

For kaffedrikker med melk må du følge kapitlet "Tilberedning med melk".

- Trykk på [>] for å starte tilberedningen. Kaffen traktes og fylles i koppen. Ved valg av kaffedrikk med melk kommer melken først og den traktede kaffen etterpå.

i For enda en drikk med malt kaffe må du gjenta prosedyren.

Tappe varmt vann



Fare for forbrenning!

Drikkeutløpet blir svært varmt. La det avkjøles etter bruk før du tar i det.

Maskinen må være klar til bruk.

- Trekk melkeslangen av melke­beholderen.
- Fjern melk- eller kafferester ved utløpet.
- Sett en kopp eller et glass under drikke­dispenseren.
- Drei på betjeningsringen og velg "Varmt vann".

i Innstillingene kan endres som beskrevet i kapitlet "Tilpasning av drikk".

- Trykk på [>] for å starte tilberedningen.
- Hvis det registreres en melke­beholder i apparatet, vises følgende melding: "Er melkeslangen koblet fra melke­beholderen?".
- Hvis den ikke er koblet til ennå, trekk av melkeslangen og berør [Ja] i displayet. Det kommer varmt vann ut av drikke­dispenseren.

Ny betjening av [>] kan stoppe prosessen tidligere.

Personlige drikker

Når du berører [☆] åpnes utvalget for personlige drikker.

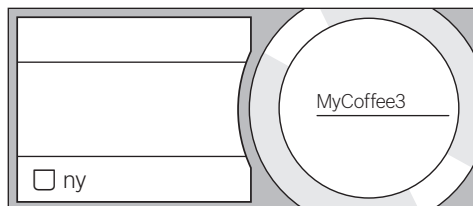
Du kan bruke opp til 8 minneplasser.

Favorittdrikker som du tilbereder ofte kan lagres med alle innstillinger.

i Ved å berøre [☆] kan du når som helst gå ut av menyen uten å lagre.

Opprette eller endre drikk

- Berør [☆]. Utvalget av minneplasser vises.
- Drei på betjeningsringen og velg en tom minneplass (tomt glass) for oppretting eller en opptatt minneplass for endring eller sletting av en favoritt­drikk.
- Velg [ny] ved tom minneplass og [Detaljer] ved opptatt minneplass.



Menyen for tilpasning av drikkene vises.

Den sist tilberedte drikken vises med de sist valgte innstillingene.

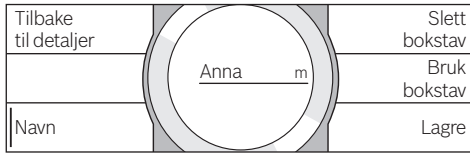
- Hvis den sist tilberedte drikken ikke skal lagres, dreier du på betjeningsringen og velger en annen drikk.
- Berør alltid den innstillingen som skal endres, drei på betjeningsringen og tilpass verdiene til egne ønsker.

Avhengig av valg vises flere innstillingsmuligheter.

- Berør [Flere detaljer | Lagre] for å foreta videre innstillinger.

i Ved melkedrikker kan blandingsforholdet mellom kaffe og melk stilles inn.

- Innstillingene kan lagres under et individuelt navn. Berør [Navn]. Feltet for inntasting av navnet vises.



- Drei på betjeningsringen og velg en bokstav eller et symbol.
- Berør [Bruk bokstav] for å bekrefte den valgte bokstaven eller [Slett bokstav] for å slette.
- Velg flere bokstaver eller symboler, og bekreft.
- Med [Lagre] overtas inntastingen. Valgmenyen vises.
- Berør [☆] for å gå ut av menyen.

Slette drikk

- Berør [☆].
- Drei på betjeningsringen og velg den opptatte minneplassen.
- Berør [Detaljer] og [Flere detaljer | Lagre].
- Berør [Slett drikk] og til slutt [Slett]. Minneplassen er ledig igjen.

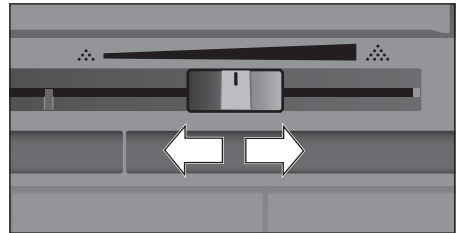
Velge og tilberede personlig drikk

- Berør [☆]. Utvalget av minneplasser vises.
- Drei på betjeningsringen og velg ønsket minneplass.
- Sett en kopp eller et glass under drikkedispenseren.
- Trykk på [▷] for å starte tilberedningen.

Stille inn malegrad

Denne kaffeautomaten har en justerbar kaffekvern. Med denne kvernen kan kaffens malegrad endres individuelt.

- Åpne apparatdøren.
- Bruk skyveren til å velge malegradinnstillingen mellom finmalt kaffe ☼ og grovmalt kaffe ☼.



- Lukk apparatdøren igjen.

i Bruk finere maling til mørke kaffebønner og grovere maling til lyse kaffebønner.

Tips: Foreta bare små endringer i malegradinnstillingen.

Du vil først merke den nye innstillingen etter at du har laget en par kopper kaffe.

i Hvis meldingen "Still inn grovere maling" vises i displayet, males kaffebønnene for fint. Bruk en grovere malegrad.

Barnesikring

For å beskytte barn mot skålding og forbrenninger kan apparatet sperres.

- Berør [🔒] i minst 4 sekunder. I displayet vises kort "Barnesikring aktivert". Nå er betjening ikke lenger mulig, bare [🔒] kan betjenes.
- For å deaktivere barnesikringen må du berøre [🔒] i minst 4 sekunder. I displayet vises kort "Barnesikring deaktivert".

Meny

I menyen kan du endre innstillinger individuelt, hente opp informasjon eller starte prosesser.

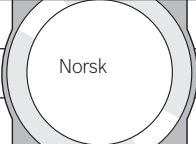
■ Åpne menyen ved å berøre [].

På berøringsdisplayene vises de forskjellige innstillingsmulighetene, i det runde info-displayet vises den aktuelle innstillingen.

Navigasjon i menyen:



Når du berører f.eks. språk, aktiveres den aktuelle innstillingsmuligheten og merkes med rødt.


Drei på betjeningsringen og still f.eks. inn "Norsk". Når du berører [Videre] vises flere innstillingsmuligheter.

Språk		Belysning
Vannets hardhet		Lysstyrke belysning
Slå av etter		Fortsett

For eksempel:

Still inn automatisk utkobling av apparatet til 15 minutter:

- Berør []. Menyene åpnes.
 - Berør [Slå av etter], feltet er merket rødt.
 - Drei på betjeningsringen og velg "00t 15min".
 - Berør []. [Lagre] og [ikke lagre] vises.
 - Berør [Lagre]. Innstillingen er lagret.
- Drikkeutvalget vises i displayet.

i Ved å berøre [] kan du når som helst gå ut av menyen uten å lagre. Hvis det ikke er tastet inn noe etter ca. 30 sekunder, lukkes menyen automatisk. Innstillingene er ikke lagret.

Følgende innstillinger kan foretas:

Språk

Innstilling av språket displaytekstene skal vises på.

Vannets hardhet

Innstilling på lokal vannhardhet.

Det kan velges fra trinn "1 (myk)" til "4 (sv. hardt)". Den forhåndsinnstilte vannhardheten er "4 (sv. hardt)".

i Det er viktig å stille inn riktig vannhardhet slik at kaffemaskinen kan vise når den må avkalkes.

Vannets hardhet kan bestemmes med den vedlagte teststrimmelen, eller du kan spørre det lokale vannverket. Hvis det er installert bløtjøringsanlegg for vann i huset, må du stille inn "Avherdingsanlegg".

Vannfilter

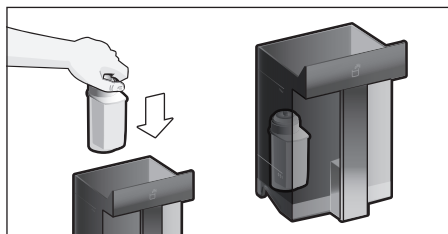
Hvis det settes inn, skiftes ut eller tas ut et vannfilter, må du gjøre den tilsvarende innstillingen "sett inn", "skifte" eller "fjerne" i menyen.

i Et vannfilter reduserer kalkavleiringer og reduserer forurensninger i vannet. Apparatet må dessuten ikke avkalkes så ofte. Vannfilter kan kjøpes i handelen eller fra kundeservice (se kapitlet "Tilbehør").

Sett inn eller skift vannfilteret:


Før et nytt vannfilter kan tas i bruk, må det skylles.

- Drei på betjeningsringen og velg enten "sett inn" eller "skifte".
- Trykk vannfilteret godt inn i utsparingen i vannbeholderen.



- Fyll vanntanken med vann opp til "max"-merket.
- Trekk melkeslangen av melkebeholderen og lukk døren.

i **Advarsel:** Pass på så du ikke klemmer slangen når du lukker døren.

- Sett en beholder med 0,5 l kapasitet under utløpet.
- Trykk på [].

Vannet strømmer nå gjennom filteret for å skylle det.

- Tøm karet til slutt.

Apparatet er driftsklart igjen.

i Når filteret skylles, aktiveres samtidig innstillingen for visningen "Filterbytte".

Etter at "Skift vannfilter" er vist eller senest etter 2 måneder har ikke filteret lenger noen effekt. Av hygieniske grunner, og for at maskinen ikke skal få et kalkbelegg (dette kan skade apparatet).

- Dersom det ikke settes inn et nytt filter, velger du innstillingen "fjerne" og bekrefte med [D].

"Fjern filteret, sett vannbeholder inn igjen, lukk døren" vises.

i Hvis apparatet ikke er brukt over lengre tid (f.eks. ferie), må filteret skylles før apparatet tas i bruk igjen. Tapp én kopp varmt vann.

Du finner detaljerte opplysninger om vannfilteret i de vedlagte filterinstruksjonene.

Slå av etter

Innstilling av tiden som går til apparatet skyller og slår seg av automatisk etter siste tilberedning av drikke.

Det kan velges verdier fra 15 minutter til 8 timer. Den forhåndsinnstilte tiden er 30 minutter.

Belysning

Innstilling av belysningen for drikkedispenseren. Du kan velge "på", "ved bruk" eller "av".

Lysstyrke belysning

Innstilling av lysstyrken i belysningen for drikkedispenseren. Du kan velge fra "Trinn 1" til "Trinn 10".

Lysstyrke display

Innstilling av lysstyrken i displayet.

Tastelyd

Slå signaltonene på eller av.

Visning av ur

Visningsmulighet for klokkeslett "Av" eller "Digitalt" (på). Det kan gjøres en innstilling for dette i menypunktet Klokkeslett.

i Hvis apparatet slås av med strømbryteren eller ved strøbrudd, mister du innstillingene for klokkeslett.

Klokkeslett

Innstilling av aktuell tid.

Frostbeskyttelse

Serviceprogram for å unngå skader ved påvirkning av frost ved transport og oppbevaring.

Apparatet tømmes helt.

- Tøm vannbeholderen og sett den inn igjen.
- Hvis apparatet har melkebeholder, må du ta den ut og lukke døren. Apparatet tømmer ledningssystemet automatisk.
- Tøm dryppbakken og sett den inn igjen.

Info om drikk

Visning av hvor mange drikker som er tilberedt siden apparatet ble tatt i bruk.

Forhåndsinnstillinger

Tilbakestilling av alle egne innstillinger til leveringstilstand.

- Når du berører [Gjenopprett] kan du enten bekrefte eller avbryte med [Ikke gjenopprett].

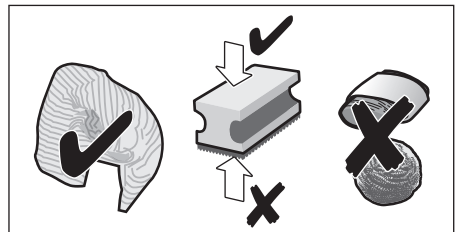
Stell og daglig rengjøring



Fare for elektrisk støt!

Apparatet må aldri legges i vann. Ikke bruk dampenser.

- Tørk av utsiden av apparatet med en myk, fuktig klut.
- Rengjør betjeningsfeltet med en mikrofiberklut.
- Ikke bruk rengjøringsmidler som inneholder alkohol eller sprit.
- Ikke bruk skurekluter eller skurende rengjøringsmidler.



no Stell og daglig rengjøring

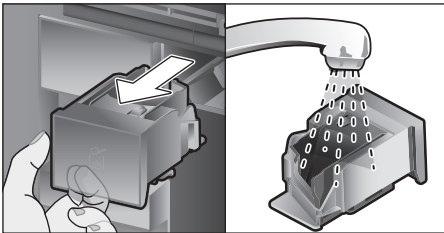
- Rester av kalk, kaffe, melk, rengjørings- og avkalkingsmiddel må alltid fjernes omgående. Under slike rester kan det dannes korrosjon.

i Nye svampkluter kan inneholde salt. Salt kan forårsake flyverust på edelstål, derfor må klutene vaskes grundig før bruk.

- Åpne døren og trekk dryppskålen fremover og ut.
- Ta av dekslet for dryppskålen og kaffegrutbeholderen.
- Tøm, rengjør og tørk de enkelte delene.

i **Viktig:** Dryppskålen og kaffegrutbeholderen må tømmes og rengjøres daglig for å forhindre avleiringer.

- Ta ut pulverskuffen, rengjør den i flytende vann og tørk den godt.



- Tørk av og tørk innsiden av apparatet (feste for dryppbakke og pulverskuff) og oppsamlingsskålen.
- Sett inn de tørre delene, f.eks. pulverskuffen.

⊗ **Følgende komponenter skal ikke vaskes i oppvaskmaskin:**

Tilbehørsskuff, vannbeholder, lokk på vannbeholder, deksel for drikke dispenser, bønnebeholder, lokk på bønnebeholder, koblingsdel i metall, pulverskuff, beskyttelsesdeksel for trakteenhet, trakteenhet og melkebeholder.

☺ **Følgende komponenter kan vaskes i oppvaskmaskin:**

Dryppeplate, oppsamlingsskål, dryppskål, deksel for dryppskål, kaffegrutbeholder, melkeslanger, innsugingsrør, enkeltdele for drikke dispenser, pulverskje og enkeltdele for melkebeholderlokk.

i Hvis apparatet slås på når det er kaldt, eller slås av etter at det er tilberedt kaffe, utfører maskinen automatisk en skylling. Systemet er altså selvrensende.

i **Viktig:** Hvis apparatet ikke skal brukes på en stund (f.eks. ferie), må det komplette apparatet inkludert melkesystemet, pulverskuffen og kaffetrakteren rengjøres grundig på forhånd.

Rengjøring av melkesystemet

Melkesystemet rengjøres automatisk med et kort dampstøt umiddelbart etter tilberedning av en drikk med melk.

i **Tips:** For spesielt grundig rengjøring kan melkesystemet også skylles med vann (se kapitlet "Skylling av melkesystemet").

Viktig: Rengjør melkesystemet manuelt én gang i uken, oftere ved behov (se kapitlet "Manuell rengjøring av melkesystemet").

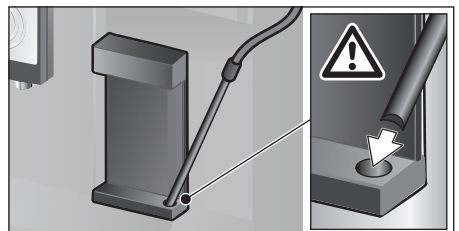


Fare for forbrenning!

Drikkeutløpet blir svært varmt. La det avkjøles etter bruk før du tar i det.

Skylling av melkesystemet

- Berør [☺].
- Berør [Skylling av melkes.] for å velge programmet.
- Åpne døren og ta innsugingsrøret ut av melkebeholderen.
- Tørk av innsugingsrøret og sett enden av innsugingsrøret inn i hullet i kaffegrutbeholderen.



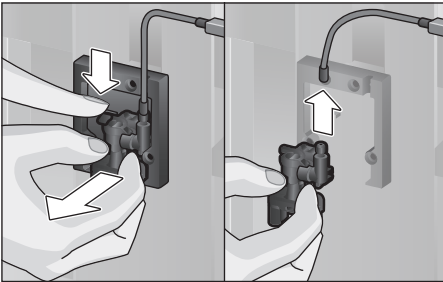
- Lukk døren. Ikke klem fast melkeslangen.

- Sett et tomt glass under drikke-dispenseren.
- Trykk på [▷]. Melkesystemet skylles med vann.
- Tøm deretter glasset.
- Berør [☼] for å gå ut av programmet.

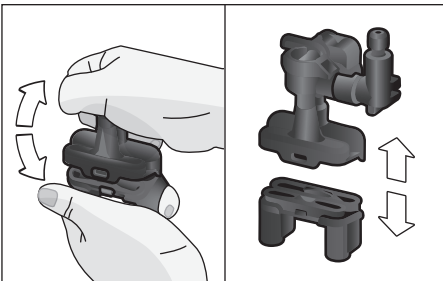
Manuell rengjøring av melkesystemet

Ta fra hverandre melkesystemet for rengjøring:

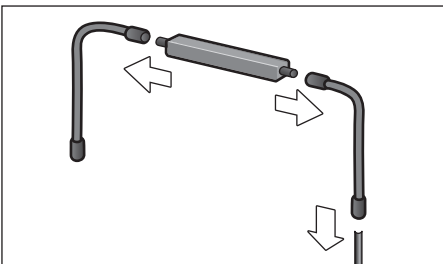
- Skyv drikke-dispenseren helt ned og ta av dekslet forover.
- Trykk hurtigspaken til venstre for drikke-dispenseren ned og trekk drikke-dispenseren fremover og ut.



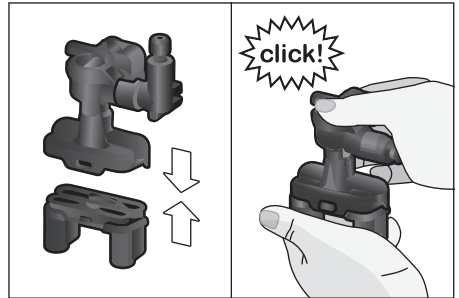
- Trekk av melkeslangen. Demonter over- og underdelen av drikke-dispenseren.



- Separer melkeslanger, koblingsdel og insugingsrør.



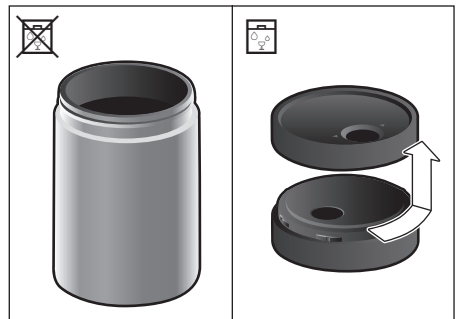
- Rengjør de enkelte delene med såpevann og en myk klut.
- Skyll alle delene med rent vann og tørk dem.
- Sett sammen delene igjen (se også kort anvisning).



- Sett på drikke-dispenseren på de tre tilkoblingene forfra.
- Sett på dekslet.

Rengjøre melkebeholderen

Av hygieniske årsaker må melkebeholderen rengjøres regelmessig. Bare delene av lokket kan vaskes i oppvaskmaskin. Vask melkebeholderen i rustfritt stål for hånd med et mildt rengjøringsmiddel.



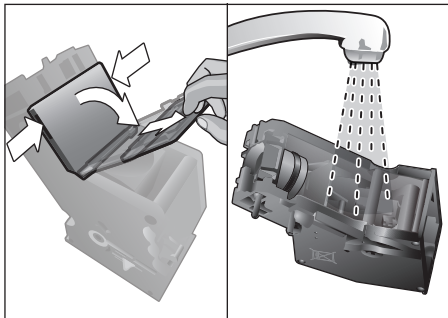
Rengjør trakteenheten

(se også kort anvisning)

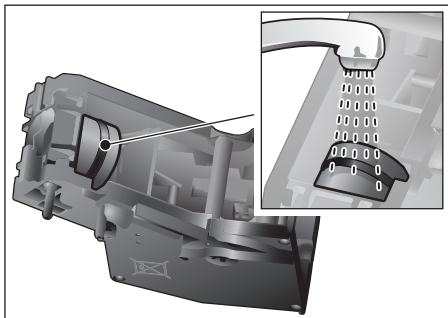
I tillegg til det automatiske rengjøringsprogrammet, må bryggeenheten demonteres regelmessig for rengjøring.

- Åpne apparatdøren.
- Slå av helt med strømbryteren [O/I].
- Ta av beskyttelsesdekslet for trakteenheten.
- Ta ut kaffegrutbeholderen.

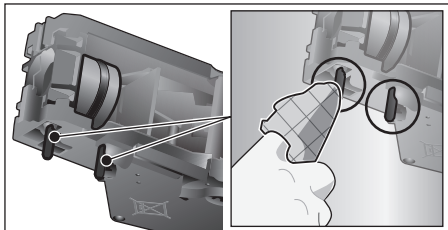
- Skyv den røde låsen på trakteenheten helt mot venstre til ☐.
- Trykk utstøtshendelen helt ned. Trakteenheten frigjøres.
- Ta tak i de innfelte håndtakene i trakteenheten og ta den forsiktig ut.
- Ta av dekselet på trakteenheten og rengjør trakteenheten grundig under rennende vann.




- Rengjør silen for kaffetrakteren grundig i rennende vann.



- Rengjør bryggeenhetens koblingstapp grundig.



 **Viktig:** Må rengjøres uten vaske­mid­del og må ikke vaskes i oppvaskmaskin.

- Rengjør innsiden av apparatet grundig med en fuktig klut, fjern eventuelle kafferester.
- La trakteenheten og innsiden av apparatet tørke.
- Sett dekslet på bryggeenheten igjen.
- Skyv bryggeenheten inn i apparatet til anslag, og trykk på midten til den går hørbart i inngrep.

i **Viktig:** Den røde låsen må stå helt til høyre på ☐ før trakteenheten settes inn (se bilde E).

- Trykk utstøtshendelen helt opp og skyv den røde låsen helt mot høyre til ☐.
- Sett inn kaffegrutbeholderen.
- Sett på beskyttelsesdekselet igjen.
- Lukk apparatdøren.

Serviceprogrammer

(se også kort anvisning)

Med visse mellomrom viser displayet enten „Kjør avkalkings-programmet omgående!” eller

”Kjør rengjørings-programmet omgående!” eller

”Kjør programmet Calc’nClean omgående!”.

Apparatet skal rengjøres eller avkalkes med det aktuelle programmet uten stopp. Prose­dyrene Avkalking og Rengjøring kan også slås sammen med funksjonen Calc’nClean (se kapitlet ”Calc’nClean”). Hvis ikke serviceprogrammet utføres i henhold til anvisning, kan apparatet skades.

i **Viktig:** Hvis apparatet ikke avkalkes til riktig tid, vises ”Avkalkingsprogram forfalt. Apparatet vil bli sperret!”

Utførs straks avkalkingen i samsvar med instruksjonene. Når apparatet er sperret, kan det ikke betjenes igjen før avkalking er utført.

For å vise hvor mange drikker som kan tilberedes før et serviceprogram må gjennomføres går du fram på følgende måte:

- Berør [☐].

Serviceprogrammene vises. Telleren, f.eks. ”Avkalkingsprogram nødvendig om 28 kopper”, gir informasjon om når det aktuelle programmet må kjøres neste gang.

**Obs!**

For alle serviceprogrammer må du bruke avkalkings- og rengjøringsmiddel i henhold til instruksjonen. Overhold de (relevante) sikkerhetsinstruksene.

Ikke avbryt serviceprogrammet! Avkalkingsvæsken må ikke drikkes! Bruk aldri sitronsyre, eddik eller eddikbaserte midler til avkalkingen. Legg aldri avkalkingstabletter eller andre avkalkingsmidler i pulverskuffen!

**Viktig:**

Før det aktuelle serviceprogrammet startes, (avkalking, rengjøring eller Calc'nClean) må du ta ut trakteenheten, rengjøre den i henhold til instruksjonene og sette den inn igjen. Ikke klem fast melkeslangen når du lukker døren. Når det aktuelle serviceprogrammet er ferdig, må apparatet tørkes av med en myk, fuktig klut for å fjerne rester av avkalkings- og rengjøringsmidler med én gang. Under slike rester kan det dannes korrosjon. Nye svampkluter kan inneholde salt. Salt kan forårsake flyverrust på edelstål, derfor må klutene vaskes grundig før bruk. Rengjør drikkedispenseren, melkeslangene og koblingsstykket grundig.

Spesialutviklede og egnede avkalkings- og rengjøringsstabletter fås i handelen eller fra kundeservice (se kapitlet "Tilbehør").



Ved bruk av vannfilter, forlenges intervallene fram til avkalkingsprogram må utføres.

Avkalking

Varighet: ca. 21 minutter.

- Berør [☼].
- Berør [Avkalking] for å velge programmet.
- Displayet leder deg gjennom programmet:
- Tøm dryppbakkene og sett dem inn igjen

- Fjern vannfilteret (hvis montert) og trykk på [▷]
- Fyll opp vanntanken med lunkent vann til merket "0,5 l" og løs opp 1 Bosch avkalkingstablett TCZ8002A i vannet.



Dersom det er for lite avkalkingsoppløsning i vannbeholderen, vises en melding om dette. Etterfyll vann uten kullsyre og betjen [▷] igjen.

- Ta innsugingsrøret ut av melkebeholderen, tørk av det og sett enden av innsugingsrøret inn i hullet i kaffegrutbeholderen.
- Lukk apparatdøren.
- Sett en beholder med 0,5 l kapasitet under drikkedispenseren.
- Trykk på [▷]. Avkalkingsprogrammet går nå i ca. 19 minutter.
- Fjern beholderen og betjen [▷].
- Skyll vannbeholderen og (hvis det er tatt ut) sett inn vannfilteret igjen.
- Fyll rent vann opp til "max"-merket.
- Sett inn vannbeholderen og lukk døren.
- Sett beholderen under drikkedispenseren igjen.
- Trykk på [▷]. Avkalkingsprogrammet går nå i ca. 2 minutter og skyller apparatet.
- Fjern beholderen, tøm dryppbakkene og sett dem inn igjen, og lukk apparatdøren.
- Trykk på [▷]. Apparatet er nå klart til bruk igjen.
- Berør [☼] for å gå ut av programmet.

Rengjøring

Varighet: ca. 5 minutter.

- Berør [☼].
- Berør [Rengjøring] for å velge programmet.
- Displayet leder deg gjennom programmet:
- Rengjør drikkedispenseren og sett den inn igjen, tøm dryppbakkene og sett dem inn igjen.
- Åpne pulverskuffen, legg inn en rengjøringsstablett og lukk skuffen.
- Lukk apparatdøren.
- Sett en beholder med 0,5 l kapasitet under drikkedispenseren.
- Trykk på [▷]. Rengjøringsprogrammet går nå i ca. 5 minutter.

- Fjern beholderen, tøm dryppbakkene og sett dem inn igjen, og lukk apparatdøren.
- Trykk på [▷]. Apparatet er nå ferdig rengjort og klart til bruk igjen.
- Berør [☺] for å gå ut av programmet.

Calc'nClean

Varighet: ca. 26 minutter.

Calc'nClean kombinerer enkeltfunksjonene avkalking og rengjøring. Hvis de to programmene skal utføres like etter hverandre, foreslår kaffeautomaten automatisk dette serviceprogrammet.

- Berør [☺].
- Berør [Calc'nClean] for å velge programmet.
- Displayet leder deg gjennom programmet:
- Rengjør drikkedispenseren og sett den inn igjen, tøm dryppbakkene og sett dem inn igjen.
- Åpne pulverskuffen, legg inn en rengjøringstablett og lukk skuffen.
- Fjern vannfilteret (hvis montert) og trykk på [▷]
- Fyll opp vanntanken med lunkent vann til merket "0,5 l" og løs opp 1 Bosch avkalkingstablett TCZ8002A i vannet.

i Dersom det er for lite avkalkingsoppløsning i vannbeholderen, vises en melding om dette. Etterfyll vann uten kullsyre og betjen [▷] igjen.

- Ta innsugingsrøret ut av melkebeholderen, tørk av det og sett enden av innsugingsrøret inn i hullet i kaffegrutbeholderen.
- Lukk apparatdøren.
- Sett en beholder med 0,5 l kapasitet under drikkedispenseren.
- Trykk på [▷]. Programmet går nå i ca. 19 minutter.
- Fjern beholderen og betjen [▷].
- Skyll vannbeholderen og (hvis det er tatt ut) sett inn vannfilteret igjen.
- Fyll rent vann opp til "max"-merket.
- Sett inn vannbeholderen og lukk døren.
- Sett beholderen under drikkedispenseren igjen.
- Trykk på [▷]. Programmet går nå i ca. 7 minutter og skyller apparatet.

- Fjern beholderen, tøm dryppbakkene og sett dem inn igjen, og lukk apparatdøren.
- Trykk på [▷]. Kaffemaskinen er nå klar til bruk igjen.
- Berør [☺] for å gå ut av programmet.

Ekstraskylling

i **Viktig:** Hvis et av serviceprogrammene avbrytes, f.eks. pga. strømbrudd, går du fram på følgende måte iht. opplysningene i displayet:

- Skyll vannbeholderen og fyll den opp til "max"-merket med friskt, kaldt vann.
- Trykk på [▷]. Programmet går nå i ca. 2 minutter og skyller apparatet.
- Tøm dryppbakkene og sett dem inn igjen, og lukk apparatdøren. Apparatet er driftsklart igjen.
- Berør [☺] for å gå ut av programmet.

Energisparetips

- Når du betjener [Ⓞ], settes apparatet i "sparemodus". I "sparemodus" bruker maskinen svært lite strøm, men alle sikkerhetsrelaterte funksjoner er fremdeles aktive for å forhindre at det oppstår skader.
- Still inn automatisk utkobling til 15 minutter i menyen under "Slå av etter".
- I menyen Lysstyrke reduserer du lysstyrken for displayet samt belysningen for å spare strøm.
- Ikke avbryt tilberedningen av kaffe eller melkeskum. Dersom du avbryter bryggingen av kaffe eller prosessen med å lage melkeskum, fører det til ekstra energiforbruk og mer vann i dryppeskålen.
- Apparatet skal avkalkes regelmessig for å unngå kalkavleiringer. Kalkavleiringer forårsaker høyere strømforbruk.

Frostbeskyttelse

For å unngå frostskafer under transport og lagring, må apparatet tømmes helt (se kapitlet "Meny – Frostbeskyttelse").

Oppbevaring av tilbehør

Kaffeautomaten har en spesiell tilbehørs-skuff for oppbevaring av den korte anvisningen og tilbehøret til apparatet.

- Legg pulverskjeen og vannfilteret i tilbehørsskuffen.
- Legg den korte anvisningen i den spesielle føringen fremst i tilbehørsskuffen.
- Det lange innsugingsrøret kan oppbevares i holderen på innsiden av døren.
- Koblingsdelen kan festes i magnetholderen over pulverskuffen.

Tilbehør

Følgende tilbehør er å få kjøpt i handelen og fra kundeservice:

Tilbehør	Bestillingsnummer
	Handel / Kundeservice
Rengjøringsstabletter	TCZ8001A/00312096
Avkalkingsstabletter	TCZ8002A/00312093
Vannfilter	TCZ7003/00575491
Rengjøringssett	TCZ8004A/00312107
Melkebeholder med "FreshLock"-deksel	TCZ8009N/00576165
Begrensninger for åpningsvinkel 92°	10020041

Tekniske data

Strømkilde (spenning – frekvens)	220-240 V – 50/60 Hz
Tilkoplingsverdi	1600 W
Maksimalt pumpetrykk, statisk	19 bar
Vanntankens maksimale kapasitet (uten filter)	2,4 l
Maksimal kapasitet for kaffebønnebeholderen	500 g
Strømkabelens lengde	1,7 m
Mål (H x B x D)	455 x 495 x 375 mm
Vekt, tom	19-20 kg
Type kaffekvern	Keramisk

Dette produktet har lyskilder i energieffektklasse D. Lyskildene er tilgjengelige som reserverdel, og skal kun skiftes ut av opplært fagpersonale.

Avfallshåndtering



Vennligst kast innpakningsmaterialet på en miljø- og forskriftsmessig måte. Dette apparatet er klassifisert i henhold til det europeiske direktivet 2012/19/EU om avhending av elektrisk- og elektronisk utstyr (waste electrical and electronic equipment – WEEE). Direktivet angir rammene for innlevering og gjenvinning av innbytteprodukter. Faghandelen kan gi opplysninger om aktuelle avfallsmottak.

Garanti

For dette apparatet gjelder de garantibetingelser som er oppgitt av vår representant i de respektive land. Detaljer om disse garantibetingelsene får du ved å henvende deg til elektrohandelen der du har kjøpt apparatet. Ved krav i forbindelse med garantiytelser, er det i alle fall nødvendig å legge fram kvittering for kjøpet av apparatet.

Det tas forbehold om endringer.

Små problemer du kan løse selv

Problem	Årsak	Utbedring
Sterkt varierende kvalitet på kaffen eller melkeskummet (f.eks. mengdevariasjon eller sprutende melkeskum).	Apparatet har kalkavleiringer.	Avkalk apparatet i henhold til instruksjonene, se kapittlet "Serviceprogrammer".
	Innsugingsrøret er tilstoppet.	Rengjør innsugingsrøret.
Varierende kvalitet på melkeskummet.	Melkeskummetts kvalitet avhenger av hvilken type melk eller vegetabilsk drikk som brukes.	Optimaliser resultatet ved å velge passende melk eller vegetabilsk drikk.
Det er ikke mulig å tilberede drikke.	Drikkedispenseren eller én av de 3 tilkoblingene er tilstoppet.	Rengjør drikkedispenseren og tilkoblingene.
Under tilberedningen strømer drikken ut over hele utløpet.	Underdelen av drikkedispenseren mangler.	Monter underdelen, se kapitlet "Rengjøring av melkesystemet".
For lite eller manglende melkeskum eller melkesystemet suger ikke opp melk.	Apparatet har kalkavleiringer.	Avkalk apparatet i henhold til instruksjonene, se kapittlet "Serviceprogrammer".
	Drikkedispenseren eller én av de 3 tilkoblingene er tilstoppet.	Rengjør drikkedispenseren og tilkoblingene.
	Du bruker melk som ikke er egnet.	Ikke bruk melk som allerede er kokt opp. Bruk kald melk med en fettprosent på minst 1,5.
	Drikkedispenseren eller melkeslangene er ikke satt sammen riktig.	Fukt de enkelte delene og sett dem sammen igjen.
	Innsugingsrøret er tilstoppet.	Rengjør innsugingsrøret.
Den personlig innstilte fyllemengden oppnås ikke, kaffen kommer ut bare i dråper eller det kommer ikke mer kaffe.	Malegraden er for fin. Pulverkaffen er for fin.	Still inn grovere maling. Bruk et grovere kaffepulver.
	Apparatet har store kalkavleiringer.	Avkalk apparatet i henhold til instruksjonene, se kapittlet "Serviceprogrammer".
	Bryggeenheden er snavset.	Rengjør bryggeenheden, se kapitlet "Rengjør trakteenheten".
Varmt vannet er melkeaktig eller smaker melk eller kaffe.	Melkeslangen er ikke tatt av.	Trekk melkeslangen av melkebeholderen.
	Det er melk- eller kafferester på drikkedispenseren.	Rengjør drikkedispenseren.

Problem	Årsak	Utbedring
Kaffen får ikke noe skumlag ("Crema").	Du bruker en uegnet kaffesort.	Bruk en kaffetype med en større andel Robusta-bønner.
	Kaffebønnene er ikke lenger nybrente.	Bruk ferske bønner.
	Malegraden er ikke tilpasset til kaffebønnene.	Still inn en finere malegrad.
Kaffen er for "sur".	Malegraden er for grov. Pulverkaffen er for grov.	Still inn en finere malegrad. Bruk et finere kaffepulver.
	Du bruker en uegnet kaffesort.	Skift til en annen kaffesort.
Kaffen er for "bitter".	Malegraden er for fin. Pulverkaffen er for fin.	Still inn grovere maling. Bruk et grovere kaffepulver.
	Du bruker en uegnet kaffesort.	Skift til en annen kaffesort.
Kaffen smaker brent.	For høy traktetemperatur.	Reduser temperaturen, se kapitlet "Tilpasning av drikk".
	Malegraden er for fin. Pulverkaffen er for fin.	Bruk en grovere malegrad. Bruk et grovere kaffepulver.
	Du bruker en uegnet kaffesort.	Skift til en annen kaffesort.
Kaffen er for tynn.	Det er valgt en for lav kaffestyrke.	Øk kaffestyrken, se kapitlet "Tilpasning av drikk".
	Det er klumper i pulverskuffen.	Ta ut og rengjør pulverskuffen, og tørk den godt.
Kaffepulver blir sittende fast i pulverskuffen.	Kaffepulveret kleber.	Ikke trykk sammen kaffepulveret i pulverskuffen.
	Pulverskuffen er fuktig.	Ta ut og rengjør pulverskuffen, og tørk den godt.
Vannfilteret holder ikke i vannbeholderen.	Vannfilteret er ikke festet på riktig måte.	Sett vannfilteret rett ned og fast inn i tankkoblingen, og trykk det på plass.
Bønnebeholderen kommer i klem når den settes inn.	Det ligger bønner i huset.	Fjern bønnene.
Kaffegruten er ikke fast og for våt.	Malegraden er enten for fin eller for grov eller det brukes for lite kaffepulver.	Still inn malegraden grovere eller finere eller bruk to strøkne måleskjeer kaffepulver.
Malegradjusteringen går tungt.	Det er for mange bønner i kvernen.	Tilbered en drikk av kaffebønner. Endre malegraden bare i små trinn.

Problem	Årsak	Utbedring
Trakteenheten kan ikke settes inn.	Trakteenheten er i feil posisjon.	Sett inn trakteenheten i henhold til veiledningen, se kapitlet "Rengjør trakteenheten".
	Trakteenheten er låst.	Lås opp trakteenheten, se kapitlet "Rengjør trakteenheten".
Beskyttelsesdekselet kan ikke settes på trakteenheten på riktig måte.	Trakteenheten er ikke låst.	Lås trakteenheten, se kapitlet "Rengjør trakteenheten".
Der er vand under drypbakken.	Der er tale om kondensvand.	Sæt ikke drypbakken i uden afdækning.
Displayvisning "12:00"	Strømbrudd eller apparatet er slått av med strømbryteren.	Legg inn verdiene på nytt, ikke slå av apparatet med strømbryteren eller sett det på "av" i menyen Visning av ur.
Displayvisning "Er melkebeholderen tilkoblet?" til tross for tilkoblet melkebeholder.	Beholderen er utenfor sensorens rekkevidde.	Beholderen er plassert på høyre kant
	Materialet, f.eks. melkekartong, gjenkjennes ikke.	Bekreft spørsmålet i displayet med "ja" eller bruk den medfølgende melkebeholderen.
Displayvisning "Over- eller underspenning"	For høy eller for lav nettspenning.	Kontakt strømleverandøren eller nettopperatøren. Få en fagmann til å kontrollere spenningsforsyningen.
Displayvisning "Lad apparatet køle af"	Maskinen er for varm.	Sluk apparatet i 30 minutter.
Displayvisning, for eksempel: "Feil: E0510"	Det har oppstått en feil.	Gå frem som vist i displayet.
Displayvisning "Fyll bønnebeholderen" til tross for full bønnebeholder, eller kvernen maler ikke kaffebønner.	Kaffebønnene faller ikke ned i kvernen (bønnene er for oljete).	Bank lett på bønnebeholderen. Det kan hende at du må du skifte kaffetype. Når kaffebønnebeholderen er tom, må du tørke den ren med en tørr klut.
Displayvisning "Rens bryggeenheten"	Tilsmusset trakteenhet.	Rengjør trakteenheten.
	For mye kaffepulver i trakteenheten.	Rengjør trakteenheten. Fyll på maks. 2 strøkne kaffeskjeer med kaffepulver.
	Traktemekanismen går tungt.	Rengjør trakteenheten, se kapitlet "Stell og daglig rengjøring".

Problem	Årsak	Utbedring
Displayvisning "Fyll på vann uten kullsyre, eller fjern filteret"	Vanntanken er satt inn feil.	Sett inn vanntanken riktig.
	Kullsyreholdig vann i vanntanken.	Fyll vanntanken med friskt vann fra springen.
	Flottøren i vanntanken henger fast.	Ta ut tanken og rengjør den grundig.
	Det nye vannfilteret er ikke skylt i henhold til instruksjonen, eller vannfilteret er oppbrukt eller defekt.	Skylt vannfilteret i henhold til instruksjonen og ta det i bruk, eller bruk et nytt vannfilter.
	Det er luft i vannfilteret.	Legg vannfilteret i bløt i vann helt til det ikke lenger kommer ut luftbobler. Sett filteret inn igjen.
Displayvisning "Tøm dryppbakkene" til tross for at dryppbakken er tom.	Dryppbakken er tilsmusset og våt.	Rengjør dryppbakken grundig, og tørk den.
	Tømning registreres ikke, hvis maskinen er slukket.	Fjern dryppbakken, når maskinen er tændt, og sæt den i igjen.
Displayvisning "Sett inn dryppeskålene" til tross for at dryppeskålen er satt inn.	Innsiden av apparatet (feste for skåler) er tilsmusset.	Rengjør innsiden av apparatet.
	Beholderen til kaffegrums er ikke sat i indtil anslag.	Sæt beholderen til kaffegrums i til anslag.
Det indikeres svært ofte at avkalking er nødvendig.	Vannet inneholder for mye kalk.	Sett inn vannfilter og still inn i samsvar med dette i menyen.
Vanndråper i bunnen av apparatet når dryppbakken er tatt ut.	Dryppbakken ble tatt ut for tidlig.	Vent i noen sekunder før du tar ut dryppbakken etter at den siste drikken er ferdig tilberedt.
Displayvisning "Switch off with power switch, then back on after 30 sec!"	Apparatet er for varmt.	La apparatet avkjøles.
	Tilsmusset trakteenhet.	Rengjør trakteenheten.

**Ring vår Hotline dersom du ikke kan løse problemene!
Telefonnumrene står på de siste sidene i veiledningen.**

DE Deutschland, Germany

BSH Hausgeräte Service GmbH
Zentralwerkstatt für kleine Hausgeräte
Trautskirchener Strasse 6-8
90431 Nürnberg
Online Auftragsstatus, Pickup Service für
Kaffeevollautomaten und viele weitere Infos
unter: www.bosch-home.com
Reparaturservice, Ersatzteile & Zubehör,
Produkt-Informationen:
Tel.: 0911 70 440 040
<mailto:Kleingeraete@bshg.com>

**AE United Arab Emirates,
الإمارات العربية المتحدة**

BSH Home Appliances FZE
Round About 13, Plot Nr MO-0532A
Jebel Ali Free Zone - Dubai
Tel.: 04 881 44 01*
<mailto:service.uae@bshg.com>
www.bosch-home.com/ae
*Sun-Thu: 8am to 5pm (exclude public holidays)

**AL Republika e Shqiperise,
Albania**

Elektro-Service sh.p.k
Rruga Kasem Shima, Kodi postar-1050
Prane Ures Mezezit
1023 Tirane
Tel.: 4 227 8130; -131
<mailto:info@elektro-servis.com>
EXPERT Service
Rruga e Kavajes, Kulla B Nr 223/1 Kati I
1023 Tirane
Tel.: 4 480 6061, 4 227 4941
Cel: +355 069 60 45555
<mailto:info@expert-servis.al>

AM Armenia, Հայաստան

ZIG ZAG LLC
Charenci str. 25
Yerevan 375025
Tel.: 010 55 60 10
<mailto:service@zigzag.am>
www.zigzag.am

AT Österreich, Austria

BSH Hausgeräte Gesellschaft mbH
Werkskundendienst für Hausgeräte
Quellenstrasse 2a
1100 Wien
Online Reparaturannahme, Ersatzteile und
Zubehör und viele weitere Infos unter:
www.bosch-home.at
Reparaturservice, Ersatzteile & Zubehör,
Produktinformationen
Tel.: 0810 550 511*
<mailto:vie-stoerungsannahme@bshg.com>
*Wir sind an 365 Tagen von 07.00 bis 22.00 Uhr
für Sie erreichbar.

AU Australia

BSH Home Appliances Pty. Ltd.
Gate 1, 1555 Centre Road
Clayton, Victoria 3168
Tel.: 1300 369 744*
<mailto:customersupport.au@bshg.com>
www.bosch-home.com.au
*Mo-Fr: 24 hours

**AZ Azərbaycan Respublikası,
Azerbaijan**

Baku Service Company MMC
Narimanov r-nu, Əhməd Rəcəbil küç. 1,
bina 50C
Baku
Tel.: 12 991
<mailto:info@bakuservice.az>
www.ser-cen.az
Yurd Service MMC
75-79, Bakikhanov Str.
Baku, AZ1007
Tel.: 12 480 33 01
<mailto:info-service@yurd.az>
www.yurd.az
Optimal Elektronika MMC
Hasanoghlu 7B, Narimanov discriit
Baku, AZ1072
Tel.: 12 954
<mailto:STMS@optimal.az>
www.optimal.az

**BA Bosna i Hercegovina,
Bosnia-Herzegovina**

"HIGH" d.o.o.
Gradačacka 29b
71000 Sarajevo
Tel.: 033 21 35 13
<mailto:centralniservis@yahoo.com>

BE Belgique, België, Belgium

BSH Home Appliances S.A. - N.V.
Rue Picard 7, box 400
Picardstraat 7, box 400
1000 Bruxelles - Brussel
Tel.: 02 475 70 01
<mailto:bru-repairs@bshg.com>
www.bosch-home.be

BG Bulgaria

BSH Domakinski Uredi Bulgaria EOOD
Business center FPI, floor 5,
Cherni vrah Blvd. 51B
1407 Sofia
Tel.: 0700 208 17
<mailto:informacia.servis-bg@bshg.com>
www.bosch-home.bg

BH Bahrain, البحرين

Khalaifat Est.
BLD 898, R 533, TASHAN 405
Manama
Tel.: 01 740 05 53*
<mailto:service@khalaifat.com>
*Sat-Thu: 7am to 5pm (exclude public holidays)

BY Belarus, Беларусь

ООО "БСХ Бытовая техника"
tel.: 495 737 2961
<mailto:mok-kdhl@bshg.com>

CA Canada

BSH Home Appliances Ltd.
Tel.: 800 944 2904
<mailto:bosch-canada-questions@bshg.com>
www.bosch-home.ca

**CH Schweiz, Suisse,
Svizzera, Switzerland**

BSH Hausgeräte AG
Fahrweidstrasse 80
8954 Geroldswil
Reparaturservice, Ersatzteile & Zubehör,
Produktinformationen
Tel.: 0848 888 200
<mailto:ch-service@bshg.com>
<mailto:ch-spareparts@bshg.com>
www.bosch-home.ch

CN China, 中国

香港新界荃灣青山公路388號中染大廈23樓07室
BSH Home Appliances Service Jiangsu Co. Ltd.
Building 3, No. 18 Qingjiang South Road,
Gulou District,
Nanjing, Jiangsu Province
Service Tel.: 400 8855 888*
Fax: 025 8470 1672
<mailto:careline.china@bshg.com>
www.bosch-home.cn
*phone rate depends on the network used

CY Cyprus, Κύπρος

BSH Ikiakes Syskeves-Service
39, Arh. Makaanou III Str.
2407 Egomi/Nikosia (Lefkosia)
Tel.: 777 78 007
<mailto:EGO-CYCustomerService@bshg.com>

CYN Turkish Rep. Of North Cyprus

Argas Limited Company
37 Osman Paşa Cad. Küküç Çiftlik
Lefkoşa
Tel.: 0228 40 70
<mailto:argas.teknik@yar-group.com>
Semson Ticaret Sti. Ltd.
Bedrettin Demirel Cad. no 17
Girne
Tel.: 0816 04 94
<mailto:m.defterali@ercantangroup.com>

CZ Česká Republika, Czech Republic

Více informací (např. záruční podmínky,
prodloužená záručka aj.) naleznete na
webových
stránkách www.bosch-home.com/cz/ nebo
nás kontaktujte na +420 251 095 511
BSH domácí spotřebiče s.r.o.
Radičická 350/107c
158 00 Praha 5
Přijem oprav
Tel: +420 251 095 043
<mailto:opravy@bshg.com>

DK Danmark, Denmark

BSH Hvidevarer A/S
Telegrafvej 4
2750 Ballerup
Tel.: 44 89 80 18
<mailto:BSH-Service.dk@bshg.com>
www.bosch-home.dk

EE Eesti, Estonia

Reneki Kaubanduse OÜ
Tammisaare tee 134B (Euronicsi kaupluses)
12918 Tallinn
Tel.: 0651 2222
<mailto:klientiteenindus@renerk.ee>
www.renerk.ee
Eliser OÜ
Mustamäe tee 24
10621 Tallinn
Tel.: 0665 0090
<mailto:hoodus@eliser.ee>
www.kodumasinate-remont.ee

ES España, Spain

En caso de avería puede ponerse en contacto
con nosotros, su aparato será trasladado a
nuestro taller especializado de cafeteras.
BSH Electrodomésticos España S.A.
Servicio Oficial del Fabricante
Parque Empresarial PLAZA,
C/ Manfredonia, 6
50197 Zaragoza
Tel.: 976 305 713
<mailto:CAU-Bosch@bshg.com>
www.bosch-home.es

FI Suomi, Finland

BSH Kodinkoneet Oy
Itälähdenkatu 18 A, PL 123
00201 Helsinki
Tel.: 0207 510 705*
mailto:Bosch-Service-FI@bshg.com
www.bosch-home.fi

*Soltajainta on kiinteästä verkosta ja matkapuhelimesta 8,35 snt/puh + 16,69 snt/min.

FR France

BSH Electroménager S.A.S.
26 ave Michelet – CS 90045
93582 SAINT-OUEN cedex
Service interventions à domicile:
01 40 10 11 00

Service Consommateurs:

0 892 698 010 Service 0,40 €/min
+ prix appel

Service Pièces Détachées et Accessoires:

0 892 698 009 Service 0,40 €/min
+ prix appel

mailto:serviceconsommateur.fr@
bosch-home.com
www.bosch-home.com/fr

GB Great Britain

BSH Home Appliances Ltd.
Grand Union House,
Old Wolverton Road,
Wolverton
Milton Keynes MK12 5PT

To arrange an engineer visit, to order spare parts and accessories or for product advice please visit www.bosch-home.co.uk
Or call

Tel.: 0344 892 8979*

*Calls are charged at the basic rate, please check with your telephone service provider for exact charges.

GE Georgia, საქართველო

Elit Service Ltd.
Vake-Saburtalo district,
Intersection of Al. Kazbegi ave.
and Kavtaradze Str. 0186
Kavtaradze str. 1
Tbilisi
Tel.: 32 300 020
mailto:info@es.ge

GR Greece, Ελλάδα

BSH Ikiakes Siskeves A.B.E.
Central Branch Service
17 km E.O. Athinon-Lamias & Potamou 20
14564 Kifisia
Τηλέφωνο: 210 4277 500, -701
mailto:nkf-CustomerService@bshg.com
www.bosch-home.gr

HK Hong Kong, 香港

BSH Home Appliances Limited
香港新界荃灣青山公路388號中菜大廈23樓07室
Unit 07, 23/F, CDW Building,
388 Castle Peak Road,
Tsuen Wan, New Territories
Hong Kong
Tel.: 2626 9655 (HK)
Toll free 0800 863 (Macao)
mailto:bosch.hk.service@bshg.com
www.bosch-home.com.hk

HR Hrvatska, Croatia

BSH kućanski uređaji d.o.o.
Ulica grada Vukovara 269F
10000 Zagreb
Tel.: 01 5520 888
mailto:informacije.servis-hr@bshg.com
www.bosch-home.com/hr

HU Magyarország, Hungary

BSH Háztartási Készülék Kereskedelm Kft.
Árpád fejedelem útja 26-28
1023 Budapest
Call Center: +06 80 200 201
mailto:BSH-szerviz@bshg.com
www.bosch-home.com/hu

IE Republic of Ireland

BSH Home Appliances Ltd.
M50 Business Park,
Ballymount Road Upper,
Walkinstown
Dublin 12
To arrange an engineer visit, to order spare parts and accessories or for product advice please call
Tel.: 01450 2655*
www.bosch-home.ie
*Calls are charged at the basic rate, please check with your telephone service provider for exact charges

IL Israel

C/S/B/ Home Appliance Ltd.
1, Hamasger St.,
North Industrial Park
Lod, 7129801
Tel.: 08 9777 222
mailto:csb-serv@csb-ltd.co.il
www.bosch-home.co.il

IN India, B̄hārat, भारत

BSH Household Appliances Mfg. Pvt. Ltd.
Arena House, Main Bldg, 2nd Floor,
Plot No. 103, Road No. 12,
MIDC, Andheri East
Mumbai 400093
Toll Free 1800 266 1880*
www.bosch-home.in
*Mon-Sat 8am to 8pm (exclude public holidays)

IS Iceland

Smith & Norland hf.
Noatuni 4
105 Reykjavik
Tel.: 0520 3000
www.sminor.is

IT Italia, Italy

BSH Elettrodomestici S.p.A.
Via. M. Nizzoli 1
20147 Milano (MI)
Tel.: 02 412 678 100
mailto:info.it@bosch-home.com
www.bosch-home.com/it

JO Jordan, الأردن

Diab Qawasmi & Sons Co.
Khaled Ben Al-Waleed Street,
Jabal Al Hussein (11121),
P.O. Box 212292
Amman
Tel.: 06 465 8505, -2650
Tel.: 79 110 3430
mailto:boschjo@yahoo.com

KG Kyrgyzstan, Кыргыз Республикасы

OcOO Alfa Systems
Jibek Jolu str. 40
Bishkek
Tel.: 0702 98 53 53
mailto:hsshim@mail.ru

KR Republic Korea, Daehan Minguk, 대한민국

Empel Co. Ltd.
1201 ACE High Tech City 1 Building
775 Gyeongin-ro Youngdeungpo-gu
Seoul 07299 South Korea
Tel.: 1899 4636
mailto:hsshim@empel.co.kr

KZ Kazakhstan, Қазақстан

BSH Home Appliances LLP
Dostyk 117/6,
Business Center "Khan Tengri"
Almaty
Hotline: 5454*
mailto:ALA-Service@bshg.com
*Toll free from mobile only

LB Lebanon, لبنان

Tehlni, Hana & Co.
Boulevard Dora 4043 Beyrouth,
P.O. Box 90449
Jdeideh 1202 2040
Tel.: 01 255 211
mailto:info@tehini-hana.com

LT Lietuva, Lithuania

UAB "AG Service"
R. Kalantos g. 32
52494 Kaunas
Tel.: +370 (8) 700 556 55
mailto:servisas@agservice.lt
www.agservice.lt
Baltic Continent Ltd.
Lukšio g. 23
09132 Vilnius
Tel.: +370 (8) 700 555 95
mailto:info@balticcontinent.lt
www.balticcontinent.lt
UAB Emtoservis
Savanorių pr. 1 (Centrinė būstinė)
03116 Vilnius
Tel.: +370 (8) 700 447 24
mailto:svc@emtoservis.lt
www.emtoservis.lt

LU Luxembourg

BSH électroménagers S.A.
13-15, ZI Bredeweues
1259 Senningerberg
Tel.: 26 349 811
Reparaturen: lux-repair@bshg.com
Ersatzteile: lux-spare@bshg.com
www.bosch-home.com/lu

LV Latvija, Latvia

SIA "General Serviss"
Bulļu iela 70c
1067 Riga
Tel.: +371 6742 5232
mailto:info@serviscentrs.lv
www.serviscentrs.lv

SIA Koroso
Vestienes iela 2
1004 Riga
Tel.: +371 2200 4203
mailto:servis@koroso.lv
www.koroso.lv

EMTA Serviss SIA
Kallakalna 1
1073 Riga
Tel.: +371 6602 0338
mailto:info@emta.lv
www.emta.lv

Sia Elektronika-Serviss

Tadaiku iela 4
1004 Riga
Tel.: +371 6771 7060
mailto:serviss@elektronika.lv
www.elektronika.lv

MD Moldova

S.R.L. "Rialto-Studio"
Площадь Дмитрия Кантемира, 1, этаж 3,
2069 Кишинев
Тел.: +373 22 840 050, 840 054
mailto:service@rialto.md

ME Crna Gora, Montenegro

Elektronika komerc
Oktobarske revolucije 129
81000 Podgorica
Tel.: 020 674 631
Mobil: 069 324 812
mailto:ekobosch.servis@t-com.me

MK Macedonia, Македонија

GORENEC
Jane Sandanski 67 lok.3
1000 Skopje
Tel.: 022 454 600
Mobil: 070 233 689
mailto:gore nec@yahoo.com

MT Malta

Oxford House Ltd.
Notabile Road
Mriehel BKR 14
Tel.: 021 442 334
www.oxfordhouse.com.mt

MV Raajjeyge Jumhooriyyaa, Maldives

Lintel Investments and Management Services Pvt. Ltd.
Ma. Maadheli, Majeedhee Magu Malé
Tel.: 030 10 200
mailto:mohamed.zuhuree@intel.com.mv
www.lintel.com.mv

NL Nederlande, Netherlands

BSH Huishoudapparaten B.V.
Taurusavenue 36
2132 LS Hoofddorp
Storingsmelding/ Onderdelenverkoop:
Tel.: 088 424 4010
mailto:bosch-onderdelen@bshg.com
mailto:bosch-contactcenter@bshg.com
www.bosch-home.nl

NO Norge, Norway

BSH Husholdningsapparater A/S
Grensesvingen 9
0661 Oslo
Tel.: 22 66 05 54
mailto:bosch-service-no@bshg.com
www.bosch-home.no

NZ New Zealand

BSH Home Appliances Ltd.
Level 3, Air NZ Building,
Smales Farm Business Park
74 Taharoto Road, Takapuna
Auckland 0622
Tel.: +64 0800 245 700*
mailto:aftersales.nz@bshg.com
www.bosch-home.co.nz
*Mon-Fri: 8.30am to 5pm (exclude public holidays)

PK Pakistan, پاکستان

MEGA Home Appliances
Plaza 46-A, Commercial Sector XX,
Phase 3, DHA
Lahore
0800-BOSCH (26724)*
Tel: 42 371 32 682-5 Ext: 8005*
mailto:customer.care@megahome.pk
www.megahome.pk
*Mon-Sat: 9am to 6pm (exclude public holidays)

PL Polska, Poland

BSH Sprzet Gospodarstwa Domowego Sp. z o.o.
Al. Jerozolimskie 183
02-222 Warszawa
Tel.: +48 42 271 5555
mailto:Serwis.Fabryczny@bshg.com
www.bosch-home.pl

PT Portugal

BSHP Electrodomésticos, Sociedade Unipessoal Lda.
Rua Alto do Montijo, nº 15
2790-012 Carnaxide
Tel.: 214 250 730
mailto:bosch.electrodomesticos.pt@bshg.com
www.bosch-home.pt

RO România, Romania

BSH Electrocasnice srl.
Sos. Bucuresti-Ploiesti, nr. 19-21, sect.1
013682 Bucuresti
Tel.: 021 203 9748
mailto:service.romania@bshg.com
www.bosch-home.ro

RU Russia, Россия

ООО «БСХ Бытовые Приборы»
Сервис от производителя
Тел.: 8 (800) 200 29 61
mailto:hotlineru@bshg.com
www.bosch-home.com

SA Kingdom Saudi Arabia, المملكة العربية السعودية

Abdul Latif Jameel Electronics and Airconditioning Co. Ltd.
BOSCH Service centre, Kilo 5 Old Makkah Road (Next to Toyota), Jamiah Dist., P.O. Box 7997
Jeddah 21472
Tel.: 800 127 9999*
mailto:ALJECC8@ALJ.COM
www.aljelectronics.com.sa
*Sat-Thu: 8am to 11pm (exclude public holidays)

SE Sverige, Sweden

BSH Home Appliances AB
Landsvägen 32
169 29 Solna
Tel.: 0771 197 000
mailto:Bosch-Service-SE@bshg.com
www.bosch-home.se

SG Singapore, 新加坡

BSH Home Appliances Pte. Ltd.
38C Jalan Pemimpin, #01-01
Singapore 577180
Tel.: 6751 5000*
mailto:bshsgp.service@bshg.com
www.bosch-home.com.sg
*Mon-Fri: 9am to 6pm, Sat: 9am to 1pm (exclude public holidays)

SI Slovenija, Slovenia

BSH Hišni aparati d.o.o.
Litostrojska 48
1000 Ljubljana
Tel.: 01 5830 700
mailto:informacije.servis-slo@bshg.com
www.bosch-home.com/si

SK Slovensko, Slovakia

Viac informácií (napr. záručné podmienky, predĺžená záruka a i.) nájdete nabebových stránkach www.bosch-home.com/sk/ alebo nás kontaktujte na +420 251 095 511
BSH domácí spotřebiče s.r.o.
organizačná zložka Bratislava
Trnavská cesta 50
821 02 Bratislava
Prijem opráv
Tel: +421 238 106 115
mailto:opravy@bshg.com

TH Thailand, ประเทศไทย

BSH Home Appliances Limited
Ital Thai Tower, 2034/31-39, 1st floor,
New Petchburi Road,
Bangkapi, Huay Kwang
Bangkok, 10310
Tel.: 02 495 2424*
www.bosch-home.com/th
*Mon-Sat: 8am to 6pm (exclude public holidays)

TJ Tadschikistan, Ҷумҳурии Тоҷикистон

P.E. Suhrob Muhitdinov
Shamsi street no: 67/A
Dushanbe
Tel.: 091 867 80 43
mailto:sino2003@list.ru
Vostok Co. Ltd.
Yakkacinaraskaya street No: 144/4
Dushanbe
Tel.: 44 600 78 72
mailto:Lola.Mirzoeva@vostok.tj
www.volna.tj

TM Türkmenistan, Turkmenistan

Bayram Anna Yuryevna
Stariya marka, Atabeyeva str.
Spectrum mağaza
Ashgabat
Tel.: 012 26 94 16
mailto:steptm@mail.ru

TR Türkiye, Turkey

BSH Ev Aletleri Sanayi ve Ticaret A.S.
Fatih Sultan Mehmet Mahallesi,
Balkan Caddesi No: 51
34771 Ümraniye, Istanbul
Tel.: 0 216 444 6333*
mailto:careline.turkey@bshg.com
www.bosch-home.com/tr
*Çağrı merkezini sabit hatlardan aramanın bedeli şehir içi ücrettir. Cep telefonlarından ise kullanılan tarifeye göre değişiklik göstermektedir

TW Taiwan, 台灣

我們期盼您不斷的鼓勵與指導，任何諮詢或服務需求，歡迎洽詢客服專線
BSH Home Appliances Private Limited
台北市內湖區洲子街80號11樓
11F., No.80, Zhouzi St., Neihu Dist.
Taipei City 11493
Tel.: 0800 368 888
mailto:bshlzn-service@bshg.com
www.bosch-home.com.tw

UA Ukraine, Україна

ТОВ "БСХ Побутова Техніка"
Тел.: 0 800 300 152*
mailto:BSH-serviceua@bshg.com
www.bosch-home.com.ua
*Безкоштовна Інфо-Лінія Пн-Пт з 9.00 до 18.00

UZ O'zbekiston Respublikasi, Republic of Uzbekistan

Elektronik Magnat
Beruni street No: 5/6
Tashkent
Tel.: 712 156 333
mailto:magnat.service.uzb@gmail.com

XK Kosovo

Service-General SH.P.K.
rr.Magjistraja Ferizaj Prishtine
70000 Ferizaj
Tel.: 00381 (0) 290 330 723
mailto:servicegeneral527@gmail.com

XS Srbija, Serbia

BSH Kućni aparati d.o.o.
Omladinskih brigada 90E
11070 Novi Beograd
Tel.: 011 353 70 08
mailto:informacije.servis-sr@bshg.com
www.bosch-home.rs

ZA South Africa

BSH Home Appliances (Pty) Ltd.
96 Fifteenth Road, Randjespark
1685 Midrand - Johannesburg
Tel.: 086 002 6724
mailto:bsh@ioplen.co.za
mailto:appliance-service@bshg.com
www.bosch-home.com/za

Service-Hotlines

www.bosch-home.com

AE	04 881 4401	IL	08 9777 222
AL	4 227 8130, -131	IS	0520 3000
AT	0810 550 511	IT	02 412 678 100
AU	1300 369 744 Mo-Fr: 24 hours	LU	26 349 811
BA	033 213 513	LV	067 425 232
BE	02 475 70 01	ME	020 674 631
BG	0700 208 17	MK	02 2454 600
CH	0848 888 200	NL	088 424 4010
CN	400 885 5888 Call rates depend on the network used	NO	22 66 06 00
CZ	0251 095 546	PL	801 191 534
DE	0911 70 440 040	PT	21 4250 730
DK	44 89 80 18	RO	021 203 9748
EE	0627 8730	RU	8 800 200 29 61
ES	976 305 713	SE	0771 11 22 77 (local rate)
FI	0207 510 705 Soittajahinta on kiinteästä verkosta ja matkapuhelimesta 8,35 snt/puh + 16,69 snt/min.	SK	+421 244 452 041
FR	0140 10 1100	TR	444 6333 Çağrı merkezini sabit hatlardan aramanın bedeli şehir içi ücretlendirme, Cep telefonlarından ise kullanılan tarifeyle gore değişiklik göstermektedir
GB	0344 892 8979 Calls charged at local or mobile rate	XK	044 172 309
GR	18 182 (Αστική χρέωση)	XS	011 353 70 08
HR	01 5520 888		
HU	+06 80 200 201		
IE	01450 2655 Calls charged at local ore mobile rate		



Thank you for buying a Bosch Home Appliance!

Register your new device on MyBosch now and profit directly from:

- **Expert tips & tricks for your appliance**
- **Warranty extension options**
- **Discounts for accessories & spare-parts**
- **Digital manual and all appliance data at hand**
- **Easy access to Bosch Home Appliances Service**

Free and easy registration – also on mobile phones:

www.bosch-home.com/welcome

BOSCH
HOME APPLIANCES
SERVICE

Looking for help? You 'll find it here.

Expert advice for your Bosch home appliances, need help with problems or a repair from Bosch experts.

Find out everything about the many ways Bosch can support you:

www.bosch-home.com/service

Contact data of all countries are listed in the attached service directory.

BSH Hausgeräte GmbH
Carl-Wery-Straße 34
81739 München, GERMANY
A Bosch Company
www.bosch-home.com



8001236183

(011005)