

SIEMENS



Latte Macchiato

clean

my

## Fully automatic coffee machine

CT636LE.1

no Bruksanvisning



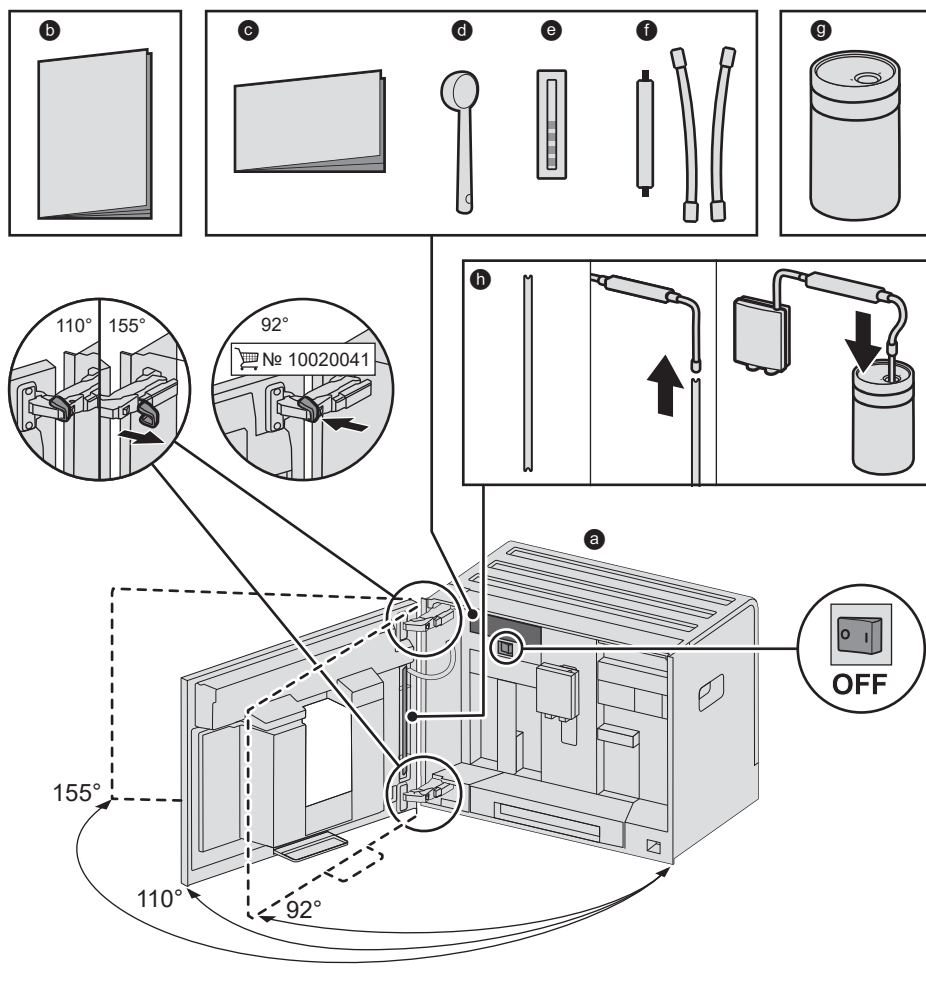
Register your product on My Siemens  
and discover exclusive services and offers.  
[siemens-home.bsh-group.com/welcome](https://siemens-home.bsh-group.com/welcome)

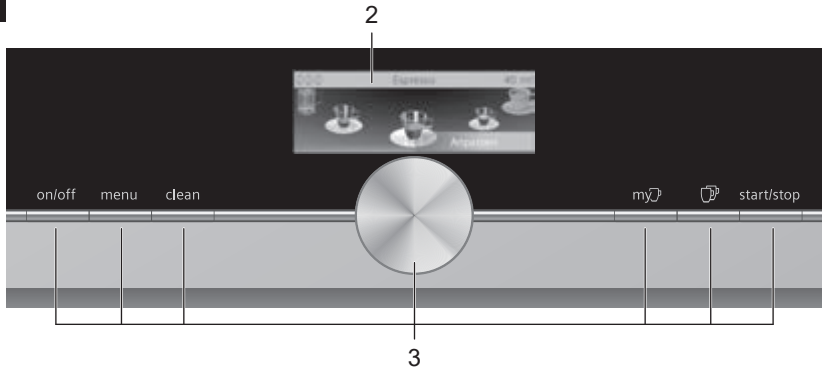
The future moving in.

Siemens Home Appliances

A

## Inkludert i leveringen (se side 6)



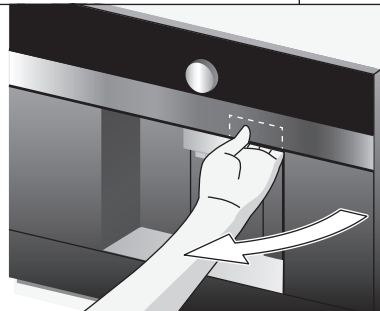
**B****C**

4

4a



1a



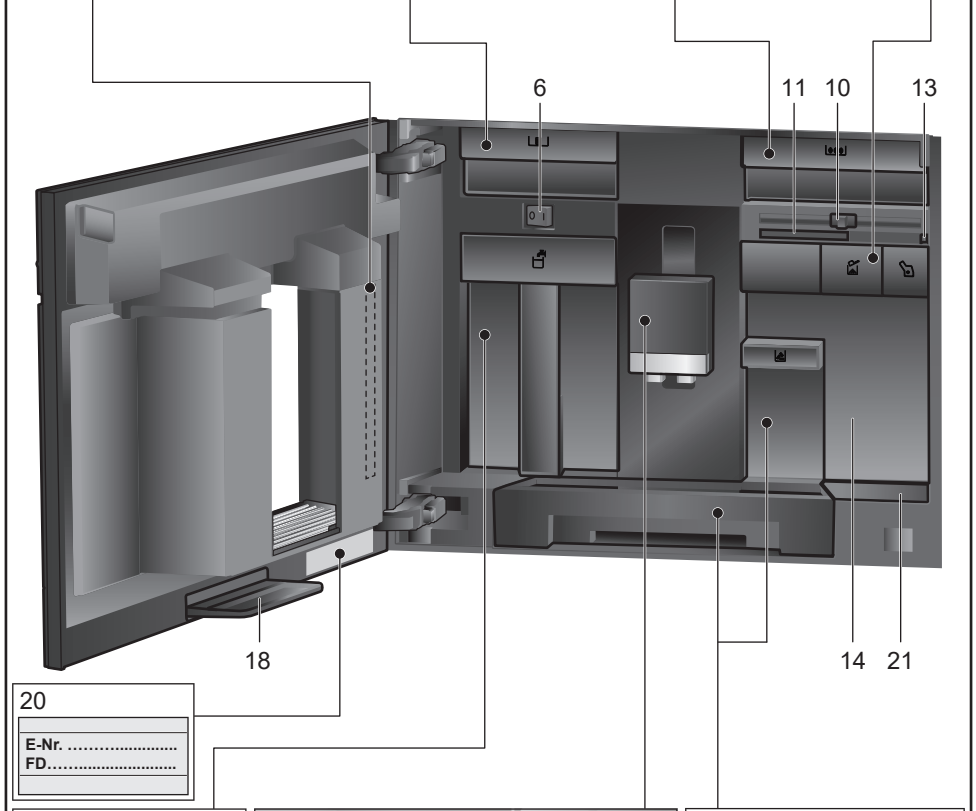
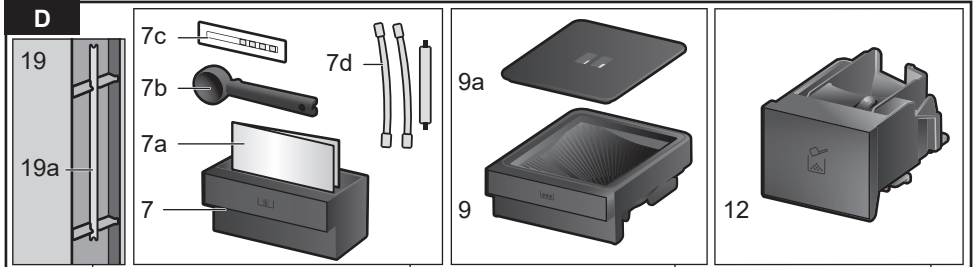
22

22c

22b

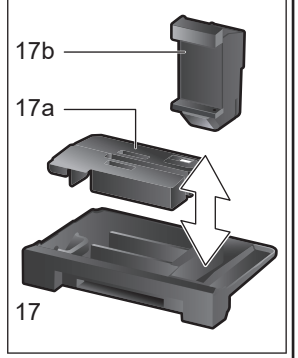
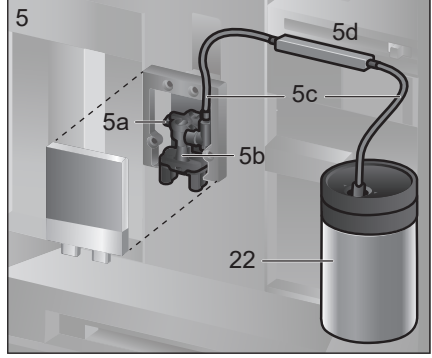
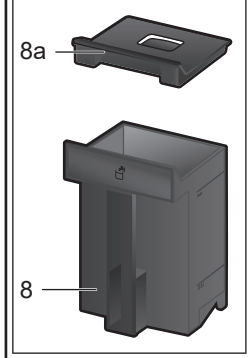
22a



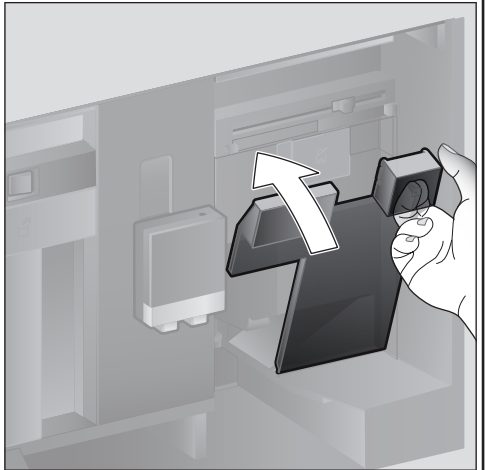
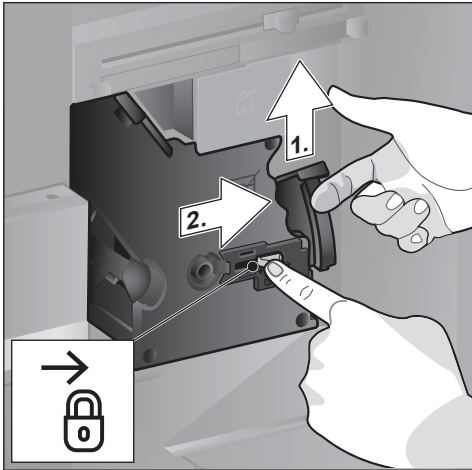
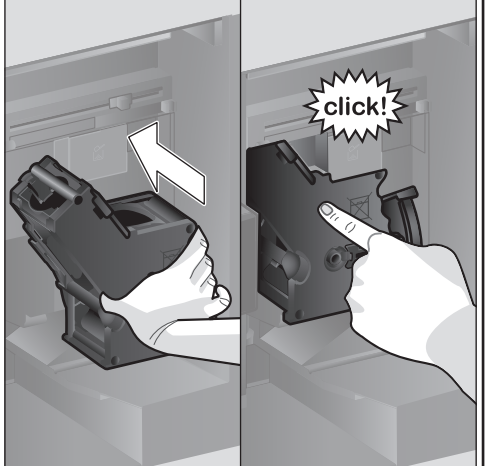
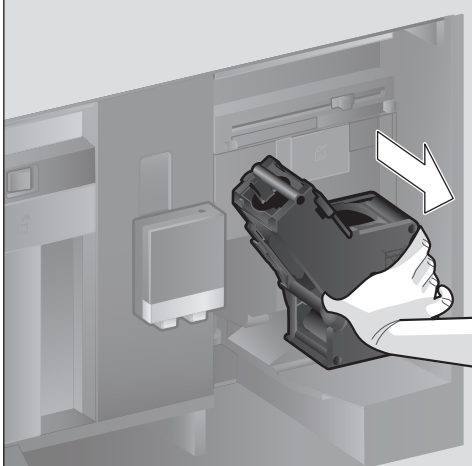
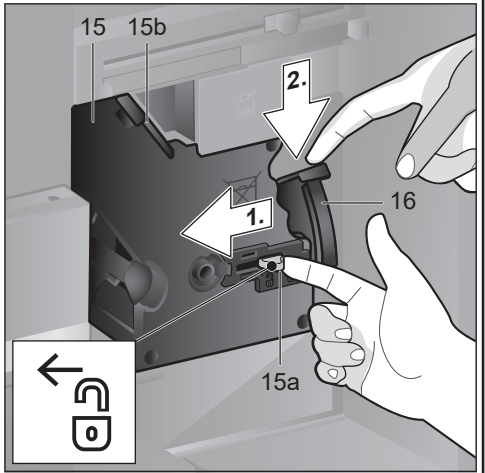
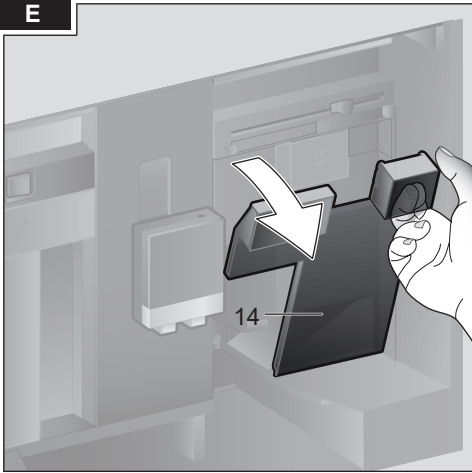


20

E-Nr. ....
FD.....



E



---

## Innhold

Inkludert i leveringen (for bruk).....	6
Gratulerer.....	6
Korrekt bruk.....	7
Viktige sikkerhetsanvisninger.....	7
En oversikt.....	9
Betjeningselementer.....	9
Oppstart.....	10
Display.....	11
Tilberedning av drikke.....	12
Tilberedning med kaffebønner.....	14
Tilberedning med melk.....	14
Tilberedning med malt kaffe.....	15
Tappe varmt vann.....	15
Personlige drikker.....	16
To kopper samtidig.....	16
Stille inn malegrad.....	17
Barnesikring.....	17
Meny.....	17
Stell og daglig rengjøring.....	19
Serviceprogrammer.....	22
Energisparetips.....	24
Frostbeskyttelse.....	25
Oppbevaring av tilbehør.....	25
Tilbehør.....	25
Avfallshåndtering.....	25
Garanti.....	25
Tekniske data.....	25
Små problemer du kan løse selv.....	26

---

## Inkludert i leveringen (for bruk)

(Se bilde **A**)

- a** Kaffeautomat
- b** Bruksveiledning
- c** Kortveiledning
- d** Kaffeskje
- e** Testremse for måling av vannetshardhet
- f** Melkeslange (sett)
- g** Melkebeholder
- h** Innsugingsrør

---

## Gratulerer...

med din nye kaffeautomat! Du har kjøpt et moderne kjøkkenapparat av høy kvalitet. Kaffeautomaten forener innovativ teknikk, mange funksjoner og betjeningskomfort. Med dette apparatet tilbereder du enkelt og raskt forskjellige typer velsmakende varme drikker – alt fra en helt vanlig kopp kaffe til en kaffelatte, en Latte Macchiato, en Cappuccino med deilig krem eller en kraftig espresso. I tillegg har du en rekke muligheter til å tilpasse disse drikkene til din individuelle smak.

For at du skal kunne utnytte alle mulighetene og funksjonene i denne kaffeautomaten på en trygg og sikker måte, bør du gjøre deg kjent med alle bestanddeler, funksjoner, skjermmeldinger og betjeningsfunksjoner. Denne brukerveiledningen hjelper deg med dette. Ta deg derfor tid til å lese gjennom dette heftet før du tar apparatet i bruk.

### Om denne brukerveiledningen

På de første sidene finner du illustrasjoner av apparatet med nummererte betegnelser som det henvises til i denne brukerveiledningen.

Eksempel: Bryggenhet (15)

Displayvisninger og symboler fremheves også spesielt i denne veiledningen. På denne måten kan du se at det dreier seg om tekst eller symboler som vises på apparatet eller er trykket på apparatet.

Visninger i displayet:

“Espresso”

Taster og betjeningselementer i displayet:  
[ start/stop ]

Det er vedlagt en miniveiledning som viser de viktigste funksjonene. Den kan oppbevares i tilbehørsskuffen for apparatet.

---

## Korrekt bruk

Kontroller apparatet etter at du har pakket det ut. Ikke koble til apparatet hvis det er blitt skadet under transport.

Dette apparatet er bare ment for bruk i private husholdninger.

Apparatet skal kun brukes innendørs ved romtemperatur, og ikke høyere enn 2000 meter over havet.

---

## Viktige sikkerhetsanvisninger

Vennligst les nøye igjennom bruksanvisningen og rett deg etter den. Den må oppbevares omhyggelig! Dersom apparatet blir levert videre, må denne veiledningen vedlegges.

Dette apparatet kan brukes av barn fra og med 8 år og av personer med redusert fysiske, sensoriske eller mentale evner eller mangel på erfaring og/eller kunnskap, dersom de er under tilsyn eller har fått opplæring i sikker bruk av apparatet og dessuten har forstått farene som kan resultere av feil bruk. Barn under 8 år må ikke bruke apparatet og må holdes borte fra tilkoblingsledningen. De må ikke få lov å betjene apparatet. Barn må ikke leke med apparatet. Rengjøring og brukervedlikehold må ikke utføres av barn med mindre de er minst 8 år gamle og under oppsyn.

## Advarsel

### Fare for elektrisk støt!

- Maskinen skal bare kobles til via en forskriftsmessig montert stikkontakt med jording til et strømnnett med vekselstrøm. Kontroller at systemet for husets beskyttelsesleder er forskriftsmessig installert.
- Apparatet må kun tilkobles og brukes i henhold til angivelsene på typeskiltet.
- Må kun benyttes når ledningen og apparatet ikke viser tegn på skade.
- Reparasjoner på apparatet, f.eks. utskifting av skadet tilkoblingsledning, må kun foretas av vår kundeservice, for å unngå at det oppstår farer.
- Dersom det oppstår skader på ledningen til apparatet, må den skiftes ut med en egen tilkoblingsledning som kan bestilles fra kundeservice.
- Apparatet og strømkabelen må aldri dyppes ned i vann.
- Dersom det skulle oppstå feil, må straks støpselet trekkes ut eller nettspenningen slås av.
- Væske må ikke renne over på apparatets pluggforbindelse.
- De spesielle instruksjonene om rengjøring i veiledningen skal følges.

### **Advarsel**

#### **Fare pga. magnetisme!**

Apparatet inneholder permanentmagneter som kan påvirke elektroniske implantater som f.eks. pacemakere eller insulinpumper. Personer som bruker elektroniske implantater må holde en avstand på minimum 10 cm til apparatet og til følgende deler: Melkebeholderen, melkesystemet, vannbeholderen og bryggeenheten.

### **Advarsel**

#### **Fare for kvelning!**

- Barn må ikke få leke med emballasjen.
- Smådelar må oppbevares sikkert. De kan svelges.

### **Advarsel**

#### **Fare for personskader!**

- Ikke før hånden inn i kvernen.
- Feil bruk av apparatet kan føre til personskader.

### **Advarsel**

#### **Fare for forbrenning!**

- Drikkeutløpet blir svært varmt. La det avkjøles etter bruk før du tar i det.
- Overflatene kan være varme en stund etter bruk.
- Nytilberedte drikker er svært varme. La dem kjøle litt ved behov.

### **Advarsel**

#### **Fare for brann!**

- Apparatet blir varmt.
- Apparatet må aldri brukes med lukket skapdør.
- Skapdøren må være åpen under drift.



## En oversikt

(Se bilde **B** til **E**)

- 1 Apparatdør**
  - a Innfelt håndtak (for døråpning)
  - b Dryppeplate
- 2 Display**
- 3 Betjeningsselementer**
- 4 Utløpssystem (kaffe, melk, varmt vann), høydejusterbart**
  - a Deksel
- 5 Melkesystem**
  - a Hurtigspak
  - b Drikkedispenser (overdel, underdel)
  - c Melkeslange (2 stykker)
  - d Koblingsdel, metall (for magnetholder)
- 6 Nettbryter [ O/I ] (strømtilførsel)**
- 7 Tilbehørsskuff (for kort anvisning og tilbehør)**
  - a Kortveiledning
  - b Kaffeskje
  - c Vannhardhetsstøtte
  - d Melkeslange (sett)
- 8 Vanntank, uttakbar**
  - a Lokk på vanntank
- 9 Bønnebeholder, uttakbar**
  - a Lokk til bønnebeholder
- 10 Skyver for innstilling av malegrad**
- 11 Magnetholder (for koblingsdel)**
- 12 Pulverskuff, uttakbar (kaffepulver/rengjøringstablett)**
- 13 Feste (for melkeslange)**
- 14 Beskyttelsesdeksel (for trakteenhet)**
- 15 Kaffetrakter**
  - a Lås
  - b Deksel
- 16 Utstøtshendel**
- 17 Dryppskål, avtakbar**
  - a Deksel dryppskål
  - b Kaffegrutbeholder
- 18 Oppsamlingsskål**
- 19 Holder**
  - a Innsugingsrør
- 20 Typeskilt (E.-nr.; FD)**
- 21 Avstillingsflate med sensor (for melkebeholder)**

## 22 Melkebeholder

- a Beholder i rustfritt stål
- b Deksel underdel
- c Deksel overdel



Mer informasjon om apparatet, som f.eks. hvordan dørens åpningsvinkel kan endres, finner du i den medfølgende monteringsanvisningen.

## Betjeningsselementer

For å gjøre bruken av apparatet så enkel som mulig og samtidig gjøre de ulike funksjonene lett tilgjengelige er maskinen utstyrt med en skjerm som viser et brukervennlig meny-system. Dermed har du en stor mengde valgmuligheter med få betjeningsstrinn.

### Nettbryter [ O/I ]

Med strømbryteren [ O/I ] (åpne døren) slår du apparatet på eller helt av (strømtilførselen brytes).



**Viktig:** Strømbryteren må ikke slås av når apparatet er i bruk. Slå først av apparatet når det er i "sparemodus", slik at det skylles automatisk.

### Tasten [ on/off ]

Når du berører tasten [ on/off ] slås apparatet på eller det settes i "sparemodus".

Apparatet skylles automatisk.

Apparatet skylles ikke når:

- det fortsatt er varmt når det slås på.
- det ikke ble tappet kaffe før det ble slått av.

Apparatet er driftsklart så snart symbolene for valg av drikke vises i displayet.

### Tasten [ menu ]

Åpne menyen ved å trykke på tasten [ menu ]. Du kan gjøre innstillinger og hente opp informasjon (se kapittel "Meny").

### Tasten [ clean ]

Når du trykker på tasten [ clean ], åpnes utvalget av serviceprogrammer. Gjennomfør det ønskede programmet som beskrevet i kapitlet "Serviceprogrammer".

### Tasten [ my☞ ]

Ved å trykke på tasten [ my☞ ] åpner du utvalget "Personlig drikkevaretilberedning". Personlige innstillinger for kaffedrikker kan lagres og hentes opp (se kapitlet "Personlige drikker").

### Tasten [ ☞ ]

Når du trykker på tasten [ ☞ ] etter valg av drikke, tilberedes to kopper samtidig (se kapitlet "To kopper samtidig").

**i** Med et nytt trykk på [ menu ], [ clean ], [ my☞ ] eller [ ☞ ] går du ut av den aktuelle menyen.

### Tasten [ start/stop ]

Et trykk på [ start/stop ] starter tilberedning av drikke eller et serviceprogram.

Et nytt trykk på [ start/stop ] mens drikken tilberedes, stopper tilberedningen.

### Dreieknapp

Ved å dreie på dreieknappen kan du navigere i displayet eller endre parametere.


### Display (berøringsskjerm)

I displayet kan du vise informasjon eller du kan foreta innstillinger ved å berøre berøringsskjermen (se kapitlet "Display").

## Oppstart

### Generelt

Det må kun fylles rent, **kaldt** vann uten kullsyre og **ristede** kaffebønner i de aktuelle beholderne. Det må ikke brukes kaffebønner som er glasert, karamellisert eller som på annen måte inneholder sukker, da disse bønnene vil gjøre at at trakteenheten tilstoppes.

 Før det kan slås på og betjenes, må apparatet monteres og kobles til på riktig måte i henhold til monteringsanvisningen som følger med.

## Ta i bruk apparatet

- Fjern all beskyttelsesfolie.

**i** **Viktig:** Apparatet skal bare brukes i frostfrie rom. Vent i min. 3 timer med å ta utstyret i bruk dersom det ble transportert eller lagret ved temperaturer under 0 °C.

- Ta tak i det innfelte håndtaket i apparatbøren og åpne døren.
- Ta av vannbeholderen, skyll den og fyll den med friskt, kaldt vann opp til "max"-merket.
- Sett inn vannbeholderen igjen til anslag.
- Ta ut bønnebeholderen, fyll den med kaffebønner og sett den inn igjen.
- Sett nettbrytere på [ I ] og lukk apparatdøren.

Apparatet skylles og varmes opp.

Displayet aktiveres.

"Velg språk" vises.

- Dei på dreieknappen for å velge ønsket språk, og berør [ Videre ] i displayet. "Still inn vannets hardhet" vises.

**i** Det er viktig å stille inn riktig vannhardhet slik at kaffemaskinen kan vise når den må avkalkes. Den forhåndsinnstilte vannhardheten er trinn 4. Hvis det er installert bløtgjøringsanlegg for vann i huset, må du stille inn vannets hardhet på trinn 3. Vannets hardhet får du oppgitt ved å henvende deg til det lokale vannverket.

- Fastslå vannets hardhet med den medfølgende teststrimmelen. Dypp teststrimmelen i vannet, og les av resultatet etter 1 minutt.

Trinn	Vannets hardhetsgrad	
	Tysk (°dH)	Fransk (°fH)
1	1-7	1-13
2	8-14	14-25
3	15-21	26-38
4	22-30	39-54

- Still inn den fastsatte vannhardheten med dreieknappen.

- Berør [ Videre ]. "Avslutte klargjøring" vises.
  - Berør [ Bruk ]. Innstillingene er lagret.
- Apparatet er driftsklart når drikkesymbolene vises i displayet.

Hver gang det tilberedes drikke slår den innebygde viften seg på, og etter noen minutter slår den seg av igjen. Ved første gangs bruk etter at det er kjørt et serviceprogram, eller dersom maskinen ikke har vært i bruk på en stund, har den første drikken som tilberedes ikke full aroma ennå og bør derfor ikke drikkes. Etter oppstart av kaffeautomaten oppnås en finporet og stabil "krema" først etter at det er tilberedt noen kopper.

### Utkobling av apparatet

- Trykk på tasten [ on/off ].
- Apparatet skyller og settes i "sparemodus".

**Unntak:** Dersom det bare lages varmt vann, slås maskinen av uten skylling.

- For å slå av apparatet må du åpne apparatdøren og sette strømbryteren på [ O ].



**Viktig:** Strømbryteren må ikke slås av når apparatet er i bruk. Slå først av apparatet når det er i "sparemodus", slik at det skylles automatisk.

Kaffeautomaten er fabrikkinnstilt med standardinnstillinger for optimal drift. Apparatet kobler til sparemodus og skyller etter en valgt tid (tiden kan stilles inn, se "Slå av etter" i kapitlet "Meny").

Apparatet er utstyrt med en sensor. Hvis det finnes en melkebeholder, vises dette i displayet når det kobles til sparemodus. Hvis det er melk i beholderen, må beholderen oppbevares i kjøleskap.

## Display

I displayet kan du vise informasjon eller du kan foreta innstillinger ved å berøre berørings skjermen.

### Visning

I displayet vises valgte drikker, innstillinger og innstillingsmuligheter samt meldinger om driftsstatus.

### Eksempler:

#### Valg av drikke



### Informasjon

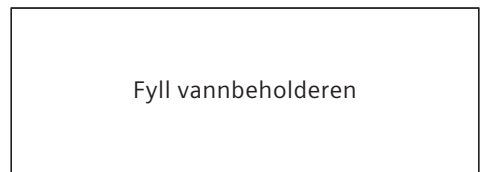
Informasjonen forsvinner etter et tastetrykk eller etter kort tid.



I stedet for tekst vises et lite symbol nederst til venstre i displayet.

- Bønnebeholderen er snart tom
- Vannbeholderen er snart tom
- Skift vannfilter
- Rengjøringsprogram nødvendig
- Avkalkingsprogram nødvendig
- calc'nClean-program nødvendig

### Oppfordring til handling



**i** Hvis den nødvendige handlingen er utført, f.eks. fylling av vannbeholderen, slukker den aktuelle meldingen og symbolet igjen.

## Betjening

I displayet navigeres det ved berøring av tekster eller symboler i kombinasjon med dreiling av dreieknappen (eksempel i kapittel "Tilpasning av drikk").

Når displayet berøres høres et lydsignal. Lydsignalet kan slås på eller av (se kapitlet "Meny – Tastelyd").

## Tilberedning av drikke

Denne kaffeautomaten kan brukes med kaffebønner eller malt kaffe (ikke pulverkaffe). Ved bruk med kaffebønner males bønnene før hver tilberedning. Kaffebønnene skal oppbevares kjølig og innelukket for optimal kvalitet.

**i** **Viktig:** Fyll daglig friskt, kaldt vann uten kullsyre i vannbeholderen. Du må passe på at det alltid er nok vann i vannbeholderen.

**Tips:** Koppen(e), fremfor alt små espressokopper med tykke vegger, må forvarmes, f.eks. med varmt vann.

Ved enkelte innstillinger tilberedes kaffen i to trinn (se kapitlene "aromaDouble Shot" og "To kopper samtidig"). Vent til prosessen er helt ferdig.

## Valg av drikk

Ved å dreie på dreieknappen kan du velge forskjellige drikker:

Symbolet for den valgte drikken vises i midten. Drikkebetegnelsen og de innstilte verdiene for f.eks. kaffestyrke og kaffe-mengde vises i den øverste linjen.



## Følgende drikker kan velges:

Ristretto  
Espresso  
Espresso Macchiato  
Kaffe  
Cappuccino  
Latte Macchiato  
Kaffe med melk  
Melkeskum  
Varm melk  
Varmt vann  
Den valgte drikken kan tilberedes direkte med de forhåndsinnstilte verdiene eller tilpasses til individuell smak før den tilberedes.

## Tilpasning av drikk

Når du berører [Tilpass] i displayet vises forskjellige felter for tilpasning avhengig av drikken som skal tilberedes. Felset hvor du kan endre verdier, har mørk bakgrunn.

### Eksempel:

Verdiene for en kopp "Kaffe" kan forandres på følgende måte:

■ Velg "Kaffe" med dreiebryteren.






■ Berør [Tilpass].

Feltene med de forhåndsinnstilte verdiene vises. Det aktive feltet, f.eks. [☉], har mørk bakgrunn.




Kaffe	
☉ ☉☉	120 ml
Normal	Tilbake

■ Still inn ønsket kaffestyrke, f.eks. "☉☉☉☉" (sterk), med dreieknappen.




- Berør feltet [☺]

Kaffe	
 ○○○○○	 120 ml
 Normal	Tilbake

- Still inn ønsket kaffemengde, f.eks. "160 ml", med dreieknappen.
- Berør feltet [☺].

Kaffe	
 ○○○○○	 160 ml
 Normal	Tilbake

- Still inn ønsket temperatur, f.eks. "Høy" med dreieknappen.

Kaffe	
 ○○○○○	 160 ml
 Høy	Tilbake

- Innstillingene lagres når du berører [Tilbake] eller starter tilberedning av drikke.

**i** Innstillingsmulighetene varierer avhengig av drikketyper. For kaffedrikker kan f.eks. kaffestyrke, temperatur og kaffemengde stilles inn, for melk bare fyllmengden.

### Følgende innstillinger er mulige:

#### Kaffestyrke

- svært mild
- mild
- normal
- sterk
- svært sterk
- 2x○ aromaDouble Shot sterk
- 2x○○ aromaDouble Shot sterk +
- 2x○○○ aromaDouble Shot sterk ++




#### **i** aromaDouble Shot

Mengden av oppløste bitterstoffer og uønskede aromastoffer øker jo lengre kaffen brygges. Dette påvirker kaffens smak og aroma. For ekstra sterk kaffe har apparatet derfor en spesiell aromaDouble Shot-funksjon. Når halvparten av kaffemengden er brygget, males resten av kaffebønnene og resten av kaffen brygges, på denne måten produseres det kun velsmakende og behagelige aromastoffer.

For Ristretto, Espresso macchiato og tilberedning med malt kaffe er aromaDouble Shot-funksjonen ikke tilgjengelig.

#### Drikketemperatur


Verdier for kaffedrikker:

-  Normal
-  Høy
-  Ekstra høy

Verdier for varmt vann:

- 70 °C Hvit te
- 80 °C Grønn te
- 90 °C Svart te
- Maks. Fruktte

#### Fyllmengde

 Fyllmengden er forskjellig for hver drikketype og kan stilles inn i ml-trinn.

**i** Fyllmengden som kommer ut kan variere avhengig av kvaliteten på melken.

Dersom apparatet ikke betjenes innen ca. 30 sekunder, går det automatisk ut av innstillingsmodus. Innstillingene som er gjort, lagres automatisk.

## Tilberedning med kaffebønner

Maskinen må være klar til bruk.

- Sett en kopp under drikkedispenseren.
- Velg „Ristretto“, „Espresso“ eller „Kaffe“ med dreieknappen.

I displayet vises den valgte drikken samt de forhåndsinnstilte verdiene for kaffestyrke og kaffemengde for den aktuelle drikken.



**i** Innstillingene kan endres som beskrevet i kapitlet "Tilpasning av drikke".

- Trykk på tast [ start/stop ] for å starte tilberedningen.

Kaffen traktes og fylles i koppen.

Et nytt trykk på [ start/stop ] kan stoppe tilberedningen av drikken tidligere.

## Tilberedning med melk

Denne kaffeautomaten har en integrert drikkedispensert. Med dette systemet kan det tilberedes kaffedrikker med melk, melkeskum og varm melk.

**i** Det er også mulig å bruke vegetabiliske drikker i stedet for melk, f.eks. av soya.



### Fare for forbrenning!

Drikkeutløpet blir svært varmt. La det avkjøles etter bruk før du tar i det.

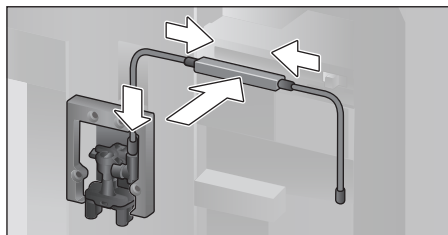
## Melkebeholder

Melkebeholderen er spesialutviklet for bruk i forbindelse med denne kaffeautomaten. Den er laget utelukkende for bruk i husholdninger og til oppbevaring av melk i kjøleskap. Den isolerte beholderen holder melken kald i flere timer.

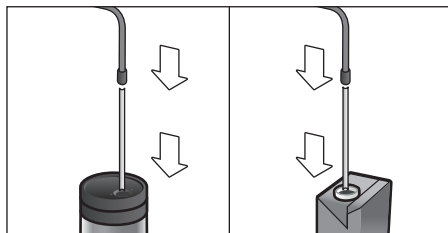
**i** **Viktig:** Ta ut kopper eller glass før døren åpnes, ellers kan de falle ned.

Tilkobling av melkebeholder eller melkekartong:

- Åpne apparatdøren.
- Ta dekselet på drikkedispenseren frem og ut.
- Koble til og fest melkeslanger og koblingsdeler som avbildet.



- Sett dekselet godt på drikkedispenseren forfra.
- Sett på innsugingsrøret og før det inn i melkebeholderen eller i en melkekartong.



- Lukk apparatdøren.

**i** Melkeskumets kvalitet avhenger av hvilken type melk eller vegetabilisk drikke som brukes.

**i** Inntørkede melkerester er vanskelige å fjerne, derfor er rengjøring **svært viktig** (se kapitlet "Rengjøring av melkesystemet").

## Kaffedrikker med melk

- Sett en kopp eller et glass under drikkedispenseren.
- Velg „Espresso Macchiato“, „Cappuccino“, „Latte Macchiato“ eller „Kaffe med melk“ med dreieknappen.

I displayet vises den valgte drikken samt de forhåndsinnstilte verdiene for kaffestyrke og kaffemengde for den aktuelle drikken.

**i** Innstillingene kan endres som beskrevet i kapitlet "Tilpasning av drikk".

- Trykk på [ start/stop ] for å starte tilberedningen.

Først fylles melk i koppen eller glasset. Deretter traktes kaffen og fylles i koppen eller glasset.

Trykk på tast [ start/stop ] igjen for å stoppe det aktuelle trinnet i prosessen tidligere.

## Melkeskum eller varm melk

- Sett en kopp eller et glass under drikkedispenseren.
- Velg "Melkeskum" eller "Varm melk" med dreieknappen.

**i** Innstillingene kan endres som beskrevet i kapitlet "Tilpasning av drikk".

- Trykk på tast [ start/stop ] for å starte tilberedningen.

Melkeskum eller varm melk strømmer ut av drikkedispenseren.

Trykk på tast [ start/stop ] igjen for å stoppe det aktuelle trinnet i prosessen tidligere.

## Tilberedning med malt kaffe

**i** Ved tilberedning med malt kaffe er innstillingen av kaffestyrke og tilberedning av to kopper samtidig ikke mulig.

**Viktig:** Ta ut kopper eller glass før døren åpnes, ellers kan de falle ned.

Maskinen må være klar til bruk.

- Åpne apparatdøren.
- Ta ut pulverskuffen. Pulverskuffen må være tørr.
- Fyll kaffepulver (maks. 2 strøkne kaffeskjeer), ikke trykk sammen.

**i** **Obs!** Ikke fyll hele kaffebønner eller frysetørret kaffe i skuffen.

- Sett inn pulverskuffen.
- Lukk apparatdøren, ☞ vises i displayet.

**i** Dersom det ikke lages mer kaffe innen 90 sekunder, vil kokekammeret automatisk tømmes for å unngå at det blir for fullt. Apparatet skylls.

- Sett koppen under drikkedispenseren.
- Velg en kaffedrikk eller en kaffedrikk med melk med dreieknappen.

I displayet vises den valgte drikken samt de forhåndsinnstilte verdiene for den aktuelle drikken.

**i** Innstillingene kan endres som beskrevet i kapitlet "Tilpasning av drikk".

For kaffedrikker med melk må du følge kapitlet "Tilberedning med melk".

- Trykk på tast [ start/stop ] for å starte tilberedningen.

Kaffen traktes og fylles i koppen. Ved valg av kaffedrikker med melk kommer melken først og den traktede kaffen etterpå.

**i** For enda en drikk med malt kaffe må du gjenta prosedyren.

## Tappe varmt vann



### Fare for forbrenning!

Drikkeutløpet blir svært varmt. La det avkjøles etter bruk før du tar i det.

Maskinen må være klar til bruk.

- Trekk melkeslangen av melkebeholderen.
- Fjern melk- eller kafferester ved utløpet.
- Sett en kopp eller et glass under drikkedispenseren.
- Velg "Varmt vann" med dreiebryteren.

**i** Innstillingene kan endres som beskrevet i kapitlet "Tilpasning av drikk".

- Trykk på tast [ start/stop ] for å starte tilberedningen.
- Meldingen "Er melkeslangen koblet fra melkebeholderen?" vises.
- Hvis den ikke er koblet til ennå, trekk av melkeslangen og berør [Ja] i displayet. Det kommer varmt vann ut av drikkedispenseren.

Et nytt trykk på tasten [ start/stop ] kan stoppe prosessen tidligere.

## Personlige drikker

Når du trykker på tasten [ my☞ ] åpnes utvalget for personlige drikker.

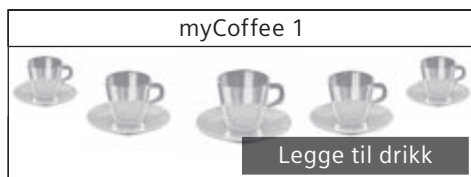
Du kan bruke opp til 8 minneplasser. Favorittdrikker som du tilbereder ofte kan lagres med alle innstillinger.

**i** Ved å trykke på [ my☞ ] kan du når som helst gå ut av menyen uten å lagre.

### Opprette eller endre drikk

■ Trykk på tast [ my☞ ].

Utvalget av minneplasser vises.



■ Med dreieknappen velger du en tom minneplass (tom kopp) for oppretting eller en opptatt minneplass for endring eller sletting av en favorittdrikk.

■ Velg [ Legge til drikk ] ved tom minneplass og [ Endre drikk ] ved opptatt minneplass.

**i** Ved valget [ Slette drikk ] slettes innstillingene for minneplassen, og den er ledig igjen.

Menyen for tilpasning av drikkene vises.

Den sist tilberedte drikkene vises med de sist valgte innstillingene.

■ Hvis den sist tilberedte drikkene ikke skal lagres, velger du en annen drikk med dreieknappen.

■ Berør alltid den innstillingen som skal endres, og tilpass verdiene til egne ønsker med dreieknappen.

Avhengig av valg vises flere innstillingsmuligheter.

■ Berør [ Videre ] for å gjøre flere innstillinger.

**i** Ved melkedrikker kan blandingsforholdet mellom kaffe og melk stilles inn.

■ Innstillingene kan lagres under et individuelt navn. Berør [ Lagre navn ]. Feltet for inntasting av navnet vises.

3 4 5 6 7 8 9 ' _ < [A] B C D E F G H I J K		
<	A _ _ _ _ _ _ _ _	✓
Avbryt		Lagre

■ Velg en bokstav eller et symbol i den øverste linjen med dreieknappen.

■ Berør [ ✓ ] for å bekrefte den valgte bokstaven eller [ < ] for å slette.

■ Velg flere bokstaver eller symboler, og bekreft.

■ Med [ Avbryt ] forlater du inntastingen uten å endre den, drikkemenyen vises.

■ Med [ Lagre ] overtas inntastingen. Valgmenyen vises.

■ Trykk på tast [ my☞ ] for å gå ut av menyen.

### Velge og tilberede personlig drikk

■ Trykk på tast [ my☞ ].

Utvalget av minneplasser vises.

■ Velg ønsket minneplass med dreieknappen.

■ Sett en kopp eller et glass under drikkedispenseren.

■ Trykk på tast [ start/stop ] for å starte tilberedningen.

### To kopper samtidig

Når du trykker på tasten [ ☞☞ ] tilberedes to kopper av den valgte drikkene samtidig. Innstillingen vises med et ekstra koppsymbol og som tekst, f.eks. "2x Espresso".

■ Velg ønsket drikke med dreieknappen.

■ Trykk på tast [ ☞☞ ].

■ Sett to kopper til venstre og høyre under drikkedispenseren.

■ Trykk på tast [ start/stop ] for å starte tilberedningen.

Den valgte drikkene tilberedes og fylles til slutt i de to koppene.

**i** Drikkene tilberedes i to trinn (to maleprosesser). Vent til prosessen er helt ferdig.

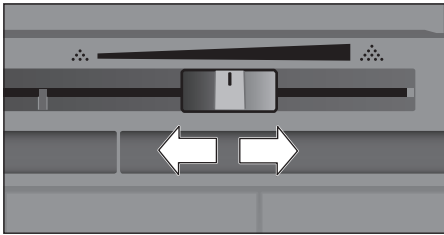


For innstillingen "aromaDouble Shot" eller "Kaffepulver" er det ikke mulig å tilberede to kopper samtidig.

## Stille inn malegrad

Denne kaffeautomaten har en justerbar kaffekvern. Med denne kvernen kan kaffens malegrad endres individuelt.

- Åpne apparatdøren.
- Bruk skyverer til å velge malegradinnstillingen mellom finmalt kaffe ☼☼ og grovmalt kaffe ☼☼☼.



- Lukk apparatdøren igjen.

**i** Bruk finere maling til mørke kaffebønner og grovere maling til lyse kaffebønner.

**Tips:** Foreta bare små endringer i malegradinnstillingen.

Du vil først merke den nye innstillingen etter at du har laget en par kopper kaffe.

Hvis meldingen "Still inn grovere maling" vises i displayet, males kaffebønnene for fint. Bruk en grovere malegrad.

## Barnesikring

For å beskytte barn mot skålding og forbrenninger kan apparatet sperres.

- Hold tast [ menu ] inne i minst 4 sekunder.

I displayet vises kort "Barnesikring aktivert".

Nå er betjening ikke lenger mulig, bare [ on/off ] kan betjenes.

- For å deaktivere barnesikringen må du holde tast [ menu ] inne i minst 4 sekunder.

I displayet vises kort "Barnesikring deaktivert".

## Meny

I menyen kan du endre innstillinger individuelt, hente opp informasjon eller starte prosesser.

- Åpne menyen ved å trykke på tasten [ menu ].

I displayet vises de forskjellige innstillingsmulighetene.

### Navigasjon i menyen:

Ved å berøre [ < ] og [ > ] kan du velge de forskjellige innstillingsmulighetene, f.eks. "Språk".

Med dreieknappen kan du stille inn, f.eks. "Norsk".

Innstillinger		1/12
<	Språk	>
Norsk		

### For eksempel:

Still inn automatisk utkobling av apparatet til 15 minutter:

- Trykk på tast [ menu ]. Menyene åpnes.
- Berør [ > ] helt til "Slå av etter" vises i displayet.
- Drei på dreieknappen og velg "0t 15min".
- Trykk på tast [ menu ]. "Lagre endringer?" vises.
- Berør [ Lagre ]. Innstillingen er lagret. Drikkeutvalget vises i displayet.

**i** Ved å trykke på tasten [ menu ] kan du når som helst gå ut av menyen uten å lagre. Hvis det ikke er tastet inn noe etter ca. 30 sekunder, lukkes menyen automatisk. Innstillingene er ikke lagret.

## Følgende innstillinger kan foretas:

### Språk

Innstilling av språket displaytekstene skal vises på.

### Vannets hardhet

Innstilling på lokal vannhardhet.

Det kan velges fra trinn "1 (myk)" til "4 (meget hardt)". Den forhåndsinnstilte vannhardheten er "4 (meget hardt)".

**i** Det er viktig å stille inn riktig vannhardhet slik at kaffemaskinen kan vise når den må avkalkes.

Vannets hardhet kan bestemmes med den vedlagte teststrimmelen, eller du kan spørre det lokale vannverket. Hvis det er installert bløtgjøringsanlegg for vann i huset, må du stille inn "Avherdingsanlegg".

### Vannfilter

Hvis det settes inn, skiftes ut eller tas ut et vannfilter, må du gjøre den tilsvarende innstillingen "Sett inn", "Bytt" eller "Fjern" i menyen.

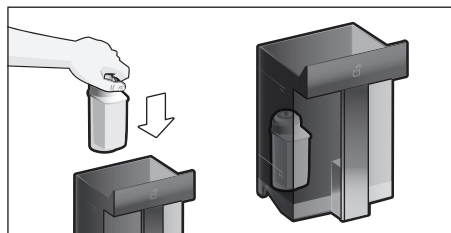
**i** Et vannfilter reduserer kalkavleiringer og reduserer forurensninger i vannet. Apparatet må dessuten ikke avkalkes så ofte.

Vannfilter kan kjøpes i handelen eller fra kundeservice (se kapitlet "Tilbehør").

Sett inn eller skift vannfilteret:

Før et nytt vannfilter kan tas i bruk, må det skylles.

- Velg "Sett inn" eller "Bytt" med dreieknappen.
- Trykk vannfilteret godt inn i utsparingen i vannbeholderen.



- Fyll vanntanken med vann opp til "max"-merket.

- Trekk melkeslangen av melkebeholderen og lukk døren.

**i** **Advarsel:** Pass på så du ikke klemmer slangen når du lukker døren.

- Sett en beholder med 0,5 l kapasitet under utløpet.

- Trykk på tasten [ start/stop ].

Vannet strømmer nå gjennom filteret for å skylle det.

- Tøm karet til slutt.

Apparatet er driftsklart igjen.

**i** Når filteret skylles, aktiveres samtidig innstillingen for visningen "Filterbytte".

Etter at meldingen "Bytt vannfilter" vises eller senest etter 2 måneder har ikke filteret lenger noen effekt. Av hygieniske grunner, og for at maskinen ikke skal få et kalkbelegg (dette kan skade apparatet).

- Dersom det ikke settes inn et nytt filter, velger du innstillingen "Fjern" og trykker på tasten [ start/stop ].

"Fjern filteret, sett vannbeholder inn igjen, lukk døren" vises.

**i** Hvis apparatet ikke er brukt over lengre tid (f.eks. ferie), må filteret skylles før apparatet tas i bruk igjen. Tapp én kopp varmt vann.

Du finner detaljerte opplysninger om vannfilteret i de vedlagte filterinstruksjonene.

### Slå av etter

Innstilling av tiden som går til apparatet skyller og slår seg av automatisk etter siste tilberedning av drikke.

Det kan velges verdier fra 15 minutter til 8 timer. Den forhåndsinnstilte tiden er 30 minutter.

### Belysning

Innstilling av belysningen for drikke-dispenseren. Du kan velge "på", "ved bruk" eller "av".

### Lysstyrke

Innstilling av lysstyrken i belysningen for drikke-dispenseren. Du kan velge fra "Trinn 1" til "Trinn 10".

Lysstyrke display  
Innstilling av lysstyrken i displayet.

Tastelyd  
Slå signaltonene på eller av.

Klokkevisning  
Visningsmulighet for tid og dato "Av" eller "Digital" (på). Innstillingene kan gjøres i de påfølgende menypunktene.

**i** Hvis apparatet slås av med strøm-  
bryteren eller ved strømbrudd, mister du innstillingene for tid og dato.

Klokkeslett  
Innstilling av aktuell tid.  
Dato - Dag  
Innstilling av aktuell dag.  
Dato - Måned  
Innstilling av aktuell måned.  
Dato - År  
Innstilling av aktuelt år.

Frostbeskyttelse  
Serviceprogram for å unngå skader ved påvirkning av frost ved transport og oppbevaring. Apparatet tømmes helt.

- Berør [ Start ] for å starte programmet.
- Tøm vannbeholderen og sett den inn igjen
- Hvis apparatet har melkebeholder, må du ta den ut og lukke døren.

Apparatet tømmer ledningssystemet automatisk.

- Tøm dryppbakken og sett den inn igjen.

Drikk-info  
Visning av hvor mange drikker som er tilberedt siden apparatet ble tatt i bruk.

- Berør [ Vis ] for å vise informasjonen.

Forhåndsinnstillinger  
Tilbakestilling av alle egne innstillinger til leveringstilstand.

- Velg "Tilbakestill" med dreieknappen. "Vil du virkelig tilbakestille?" vises.
- Bekreft med [ Tilbakestill ] eller avbryt med [ Avbryt ].

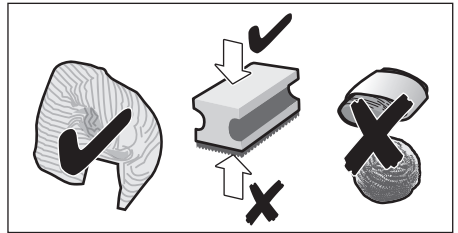
## Stell og daglig rengjøring



### Fare for elektrisk støt!

Apparatet må aldri legges i vann.  
Ikke bruk damprensere.

- Tørk av utsiden av apparatet med en myk, fuktig klut.
- Rengjør displayet med en mikrofiberklut.
- Ikke bruk rengjøringsmidler som inneholder alkohol eller sprit.
- Ikke bruk skurekluter eller skurende rengjøringsmidler.



- Rester av kalk, kaffe, melk, rengjørings- og avkalkingsmiddel må alltid fjernes omgående. Under slike rester kan det dannes korrosjon.



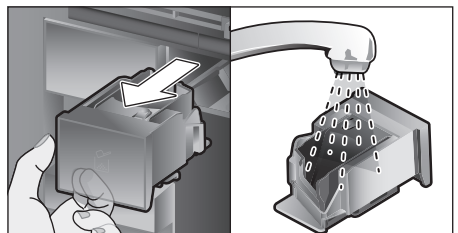
Nye svampkluter kan inneholde salt. Salt kan forårsake flyverust på edelstål, derfor må klutene vaskes grundig før bruk.

- Åpne døren og trekk dryppskålen fremover og ut.
- Ta av dekslet for dryppskålen og kaffegrutbeholderen.
- Tøm, rengjør og tørk de enkelte delene.



**Viktig:** Dryppskålen og kaffegrutbeholderen må tømmes og rengjøres daglig for å forhindre avleiring.

- Ta ut pulverskuffen, rengjør den i flytende vann og tørk den godt.



## no Stell og daglig rengjøring

- Tørk av og tørk innsiden av apparatet (feste for dryppbakke og pulverskuff) og oppsamlingsskålen.
- Sett inn de tørre delene, f.eks. pulverskuffen.



### Følgende komponenter skal ikke vaskes i oppvaskmaskin:

Tilbehørsskuff, vannbeholder, lokk på vannbeholder, deksel for drikkedispenser, bønnebeholder, lokk på bønnebeholder, koblingsdel i metall, pulverskuff, beskyttelsesdeksel for trakteenhet, trakteenhet og melkebeholder.



### Følgende komponenter kan vaskes i oppvaskmaskin:

Dryppeplate, oppsamlingsskål, dryppskål, deksel for dryppskål, kaffegrutbeholder, melkeslanger, innsugingsrør, enkeltdeler for drikkedispenser, pulverskje og enkeltdeler for melkebeholderlokk.



Hvis apparatet slås på når det er kaldt, eller slås av etter at det er tilberedt kaffe, utfører maskinen automatisk en skylling. Systemet er altså selvrensende.

**Viktig:** Hvis apparatet ikke skal brukes på en stund (f.eks. ferie), må det komplette apparatet inkludert melkesystemet, pulverskuffen og kaffetrakteren rengjøres grundig på forhånd.

## Rengjøring av melkesystemet

Melkesystemet rengjøres automatisk med et kort dampstøt umiddelbart etter tilberedning av en drikk med melk.



**Tips:** For spesielt grundig rengjøring kan melkesystemet også skylles med vann (se kapitlet "Skylling av melkesystemet").

**Viktig:** Rengjør melkesystemet manuelt én gang i uken, oftere ved behov (se kapitlet "Manuell rengjøring av melkesystemet").

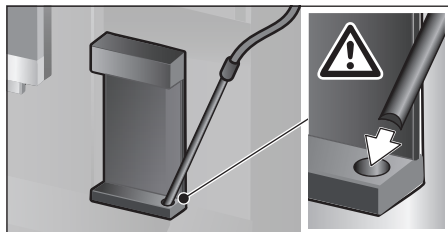


### Fare for forbrenning!

Drikkeutløpet blir svært varmt. La det avkjøles etter bruk før du tar i det.

## Skylling av melkesystemet

- Trykk på tasten [ clean ] og velg "Skylling av melkesystem" med dreieknappen.
- Trykk på tasten [ start/stop ], programmet starter.
- Åpne døren og ta innsugingsrøret ut av melkebeholderen.
- Tørk av innsugingsrøret og sett enden av innsugingsrøret inn i hullet i kaffegrutbeholderen.

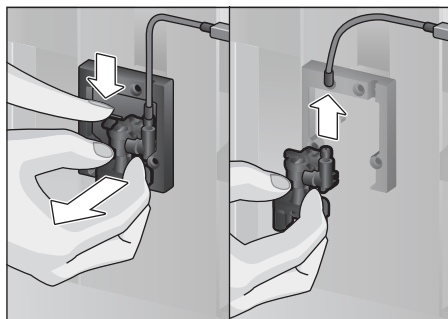


- Lukk døren. Ikke klem fast melkeslangen.
- Sett et tomt glass under drikkedispenseren.
- Trykk på tasten [ start/stop ]. Melkesystemet skylles med vann.
- Tøm deretter glasset.
- Trykk på [ clean ] for å gå ut av programmet.

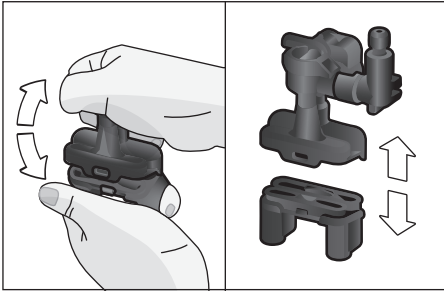
## Manuell rengjøring av melkesystemet

Ta fra hverandre melkesystemet for rengjøring:

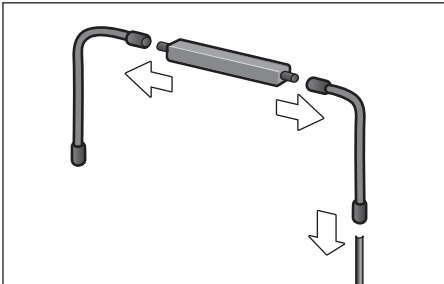
- Skyv drikkedispenseren helt ned og ta av dekslet forover.
- Trykk hurtigspaken til venstre for drikkedispenseren ned og trekk drikkedispenseren fremover og ut.



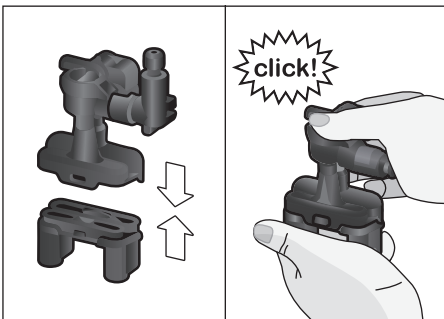
- Trekk av melkeslangen. Demonter over- og underdelen av drikke-dispenseren.



- Separer melkeslanger, koblingsdel og innsugingsrør.



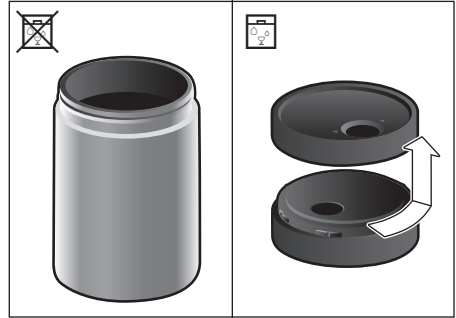
- Rengjør de enkelte delene med såpevann og en myk klut.
- Skyll alle delene med rent vann og tørk dem.
- Sett sammen delene igjen (se også kort anvisning).



- Sett på drikke-dispenseren på de tre tilkoblingene forfra.
- Sett på dekkelet.

## Rengjøre melkebeholderen


Av hygieniske årsaker må melkebeholderen rengjøres regelmessig. Bare delene av lokket kan vaskes i oppvaskmaskin. Vask melkebeholderen i rustfritt stål for hånd med et mildt rengjøringsmiddel.

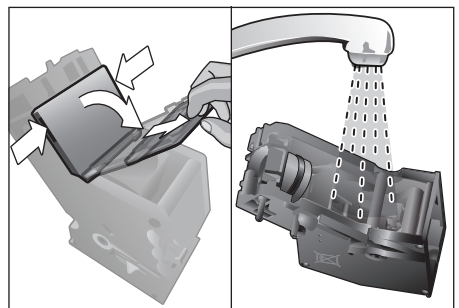


## Rengjør trakteenheten

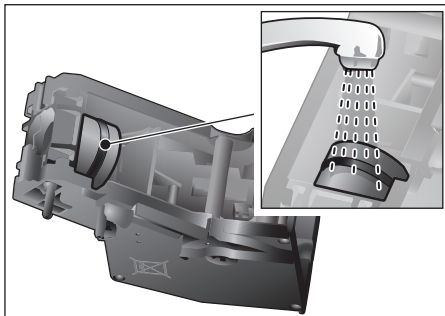
(se også kort anvisning)

I tillegg til det automatiske rengjøringsprogrammet, må bryggeenheten demonteres regelmessig for rengjøring.

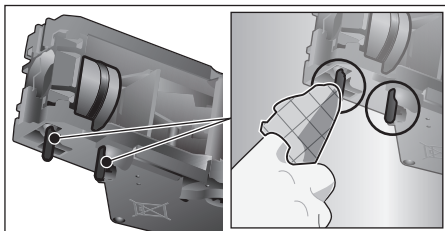
- Åpne apparatdøren.
- Slå av helt med strømbryteren [O/I].
- Ta av beskyttelsesdekselet for trakteenheten.
- Ta ut kaffegrutbeholderen.
- Skyv den røde låsen på trakteenheten helt mot venstre til .
- Trykk utstøtshendelen helt ned. Trakteenheten frigjøres.
- Ta tak i de innfelte håndtakene i trakteenheten og ta den forsiktig ut.
- Ta av dekkelet på trakteenheten og rengjør trakteenheten grundig under rennende vann.




- Rengjør silen for kaffetrakteren grundig i rennende vann.






- Rengjør bryggeenhetens koblingstapp grundig.



 **Viktig:** Må rengjøres uten vaske­mid­del og må ikke vaskes i oppvaskmaskin.

- Rengjør innsiden av apparatet grundig med en fuktig klut, fjern eventuelle kafferester.
- La trakteenheten og innsiden av apparatet tørke.
- Sett dekslet på bryggeenheten igjen.
- Skyv bryggeenheten inn i apparatet til anslag, og trykk på midten til den går hørbart i inngrep.

 **Viktig:** Den røde låsen må stå helt til høyre på  før trakteenheten settes inn (se bilde E).

- Trykk utstøtshendelen helt opp og skyv den røde låsen helt mot høyre til .
- Sett inn kaffegrutbeholderen.
- Sett på beskyttelsesdekselet igjen.
- Lukk apparatdøren.

## Serviceprogrammer

(se også kort anvisning)

Med visse mellomrom viser displayet enten "Avkalkingsprogrammet må kjøres nå!"

eller


"Rengjøringsprogrammet må kjøres nå!"

eller

"calc'nClean-programmet må kjøres nå!"

Apparatet skal rengjøres eller avkalkes med det aktuelle programmet uten stopp.

Prosedylene Avkalking og Rengjøring kan også slås sammen med funksjonen calc'nClean (se kapitlet "calc'nClean"). Hvis ikke serviceprogrammet utføres i henhold til anvisning, kan apparatet skades.

 **Viktig:** Hvis apparatet ikke avkalkes til riktig tid, vises "Avkalkingsprogram forfalt. Apparatet vil bli sperret!" Utfør straks avkalkingen i samsvar med instruksjonene. Når apparatet er sperret, kan det ikke betjenes igjen før avkalking er utført.

For å vise hvor mange drikker som kan tilberedes før et serviceprogram må gjennomføres går du fram på følgende måte:

- Trykk på tasten [ clean ]
- Velg "Service-info" ved å dreie på dreieknappen.
- Berør [ Vis ] for å vise informasjonen.



### Obs!

For alle serviceprogrammer må du bruke avkalkings- og rengjøringsmiddel i henhold til instruksjonen. Overhold de (relevante) sikkerhetsinstruksene.

Ikke avbryt serviceprogrammet! Avkalkingsvæsken må ikke drikkes! Bruk aldri sitronsyre, eddik eller eddikbaserte midler til avkalkingen. Legg aldri avkalkingstabletter eller andre avkalkingsmidler i pulverskuffen!



**Viktig:** Før det aktuelle serviceprogrammet startes, (avkalking, rengjøring eller calc'nClean) må du ta ut trakteenheter, rengjøre den i henhold til instruksjonene og sette den inn igjen.

Ikke klem fast melkeslangen når du lukker døren. Når det aktuelle serviceprogrammet er ferdig, må apparatet tørkes av med en myk, fuktig klut for å fjerne rester av avkalkings- og rengjøringsmidler med én gang. Under slike rester kan det dannes korrosjon. Nye svampkluter kan inneholde salt. Salt kan forårsake flyverust på edelstål, derfor må klutene vaskes grundig før bruk. Rengjør drikkedispenseren, melkeslangene og koblingsstykket grundig.

Spesialutviklede og egnede avkalkings- og rengjøringstabletter fås i handelen eller fra kundeservice (se kapitlet "Tilbehør").



Ved bruk av vannfilter, forlenges intervallene fram til avkalkingsprogram må utføres.

## Avkalking

Varighet: ca. 21 minutter.

- Trykk på tasten [ clean ].
- Velg "Avkalking" ved å dreie på dreieknappen.
- Trykk på tasten [ start/stop ]. Displayet leder deg gjennom programmet:
- Tøm dryppbakkene og sett dem inn igjen
- Fjern vannfilteret (hvis montert) og trykk på tasten [ start/stop ]
- Fyll opp vanntanken med lunkent vann til merket "0,5 l", og løs opp 1 Siemens avkalkingstablett i vannet.



Dersom det er for lite avkalkingsoppløsning i vannbeholderen, vises en melding om dette. Etterfyll vann uten kullsyre, og trykk på [ start/stop ] igjen.

- Ta innsugingsrøret ut av melkebeholderen, tørk av det og sett enden av innsugingsrøret inn i hullet i kaffegrutbeholderen.
- Lukk apparatdøren.
- Sett en beholder med 0,5 l kapasitet under drikkedispenseren.
- Trykk på tasten [ start/stop ]. Avkalkingsprogrammet går nå i ca. 19 minutter.
- Fjern beholderen og trykk på [ start/stop ].
- Skyll vannbeholderen og (hvis det er tatt ut) sett inn vannfilteret igjen.
- Fyll rent vann opp til "max"-merket.
- Sett inn vannbeholderen og lukk døren.
- Sett beholderen under drikkedispenseren igjen.
- Trykk på tasten [ start/stop ]. Avkalkingsprogrammet går nå i ca. 2 minutter og skyller apparatet.
- Fjern beholderen, tøm dryppbakkene og sett dem inn igjen, og lukk apparatdøren.
- Trykk på [ start/stop ]. Apparatet er nå klart til bruk igjen.
- Trykk på [ clean ] for å gå ut av programmet.

## Rengjøring

Varighet: ca. 5 minutter.

- Trykk på tasten [ clean ].
- Velg "Rengjøring" ved å dreie på dreieknappen.
- Trykk på tasten [ start/stop ]. Displayet leder deg gjennom programmet:
- Rengjør drikkedispenseren og sett den inn igjen, tøm dryppbakkene og sett dem inn igjen.
- Åpne pulverskuffen, legg inn en rengjøringstablett og lukk skuffen.
- Lukk apparatdøren.
- Sett en beholder med 0,5 l kapasitet under drikkedispenseren.
- Trykk på tasten [ start/stop ]. Rengjøringsprogrammet går nå i ca. 5 minutter.
- Fjern beholderen, tøm dryppbakkene og sett dem inn igjen, og lukk apparatdøren.
- Trykk på [ start/stop ]. Apparatet er nå ferdig rengjort og klart til bruk igjen.
- Trykk på [ clean ] for å gå ut av programmet.

## calc'nClean

Varighet: ca. 26 minutter.

calc'nClean kombinerer enkeltfunksjonene avkalking og rengjøring. Hvis de to programmene skal utføres like etter hverandre, foreslår kaffeautomaten automatisk dette serviceprogrammet.

- Trykk på tasten [ clean ].
- Velg "calc'nClean" ved å dreie på dreieknappen.
- Trykk på tasten [ start/stop ]. Displayet leder deg gjennom programmet:
- Rengjør drikkedispenseren og sett den inn igjen, tøm dryppbakkene og sett dem inn igjen.
- Åpne pulverskuffen, legg inn en rengjøringstablett og lukk skuffen.
- Fjern vannfilteret (hvis montert) og trykk på [ start/stop ]
- Fyll opp den tomme vanntanken med lunkent vann til merket "0,5 l", og løs opp 1 Siemens avkalkingstablett i vannet.

**i** Dersom det er for lite avkalkingsoppløsning i vannbeholderen, vises en melding om dette. Etterfyll vann uten kullsyre, og trykk på [ start/stop ] igjen.

- Ta innsugingsrøret ut av melkebeholderen, tørk av det og sett enden av innsugingsrøret inn i hullet i kaffegrutbeholderen.
- Lukk apparatdøren.
- Sett en beholder med 0,5 l kapasitet under drikkedispenseren.
- Trykk på tasten [ start/stop ]. Programmet går nå i ca. 19 minutter.
- Fjern beholderen og trykk på [ start/stop ].
- Skyll vannbeholderen og (hvis det er tatt ut) sett inn vannfilteret igjen.
- Fyll rent vann opp til "max"-merket.
- Sett inn vannbeholderen og lukk døren.
- Sett beholderen under drikkedispenseren igjen.
- Trykk på tasten [ start/stop ]. Programmet går nå i ca. 7 minutter og skyller apparatet.

- Fjern beholderen, tøm dryppbakkene og sett dem inn igjen, og lukk apparatdøren.
- Trykk på [ start/stop ]. Kaffemaskinen er nå klar til bruk igjen.
- Trykk på [ clean ] for å gå ut av programmet.

## Ekstraskylling

**i** **Viktig:** Hvis et av serviceprogrammene avbrytes, f.eks. pga. strømbrudd, går du fram på følgende måte iht. opplysningene i displayet:

- Skyll vannbeholderen og fyll den opp til "max"-merket med friskt, kaldt vann.
- Trykk på tasten [ start/stop ]. Programmet går nå i ca. 2 minutter og skyller apparatet.
- Tøm dryppbakkene og sett dem inn igjen, og lukk apparatdøren. Apparatet er driftsklart igjen.
- Trykk på [ clean ] for å gå ut av programmet.

---

## Energisparetips

- Når du trykker på tasten [ on/off ], settes apparatet i "sparemodus". I "sparemodus" bruker maskinen svært lite strøm, men alle sikkerhetsrelaterte funksjoner er fremdeles aktive for å forhindre at det oppstår skader.
- Still inn automatisk utkobling til 15 minutter i menyen under "Slå av etter".
- I menyen Lysstyrke reduserer du lysstyrken for displayet samt belysningen for å spare strøm.
- Ikke avbryt tilberedningen av kaffe eller melkeskum. Dersom du avbryter bryggingen av kaffe eller prosessen med å lage melkeskum, fører det til ekstra energiforbruk og mer vann i dryppeskålen.
- Apparatet skal avkalkes regelmessig for å unngå kalkavleiringer. Kalkavleiringer forårsaker høyere strømforbruk.



## Frostbeskyttelse

For å unngå frostskafer under transport og lagring, må apparatet tømmes helt (se kapitlet "Meny – Frostbeskyttelse").

## Oppbevaring av tilbehør

Kaffeautomaten har en spesiell tilbehørsskuff for oppbevaring av den korte anvisningen og tilbehøret til apparatet.

- Legg pulverskjeen og vannfilteret i tilbehørsskuffen.
- Legg den korte anvisningen i den spesielle føringen fremst i tilbehørsskuffen.
- Det lange innsugingsrøret kan oppbevares i holderen på innsiden av døren.
- Koblingsdelen kan festes i magnetholderen over pulverskuffen.

## Tilbehør

Følgende tilbehør er å få kjøpt i handelen og fra kundeservice.

Tilbehør	Bestillingsnummer Handel / Kundeservice
Rengjøringsstabletter	TZ80001A/00312097 TZ80001B/00312098
Avkalkingstabletter	TZ80002A/00312094 TZ80002B/00312095
Vannfilter	TZ70003/00575491
Vannfilter, 3-pakning	TZ70033A
Rengjøringssett	TZ80004A/00312105 TZ80004B/00312106
Melkebeholder med "freshLock"-deksel	TZ80009N/00576166
Begrensninger for åpningsvinkel 92°	10020041

## Avfallshåndtering



Vennligst kast innpakningsmaterialet på en miljø- og forskriftsmessig måte. Dette apparatet er klassifisert i henhold til det europeiske direktivet 2012/19/EU om avhending av elektrisk- og elektronisk utstyr (waste electrical and electronic equipment – WEEE). Direktivet angir rammene for innlevering og gjenvinning av innbytteprodukter. Faghandelen kan gi opplysninger om aktuelle avfallsmottak.

## Garanti

For dette apparatet gjelder de garantibetingelser som er oppgitt av vår representant i de respektive land. Detaljer om disse garantibetingelsene får du ved å henvende deg til elektrohandelen der du har kjøpt apparatet. Ved krav i forbindelse med garantiytelser, er det i alle fall nødvendig å legge fram kvittering for kjøpet av apparatet.

Det tas forbehold om endringer.

## Tekniske data

Strømkilde (spenning – frekvens)	220-240 V – 50/60 Hz
Tilkoplingsverdi	1600 W
Maksimalt pumpetrykk, statisk	19 bar
Vanntankens maksimale kapasitet (uten filter)	2,4 l
Maksimal kapasitet for kaffebønnebeholderen	500 g
Strømkabelens lengde	1,7 m
Mål (H x B x D)	455 x 495 x 375 mm
Vekt, tom	19-20 kg
Type kaffekvern	Keramisk

Dette produktet har lyskilder i energieffektklasse D. Lyskildene er tilgjengelige som reservedel, og skal kun skiftes ut av opplært fagpersonale.

## Små problemer du kan løse selv

Problem	Årsak	Utbedring
Sterkt varierende kvalitet på kaffen eller melkeskummet (f.eks. mengdevariasjon eller sprutende melkeskum).	Apparatet har kalkavleiringer.	Avkalk apparatet i henhold til instruksjonene, se kapitlet "Serviceprogrammer".
	Innsugingsrøret er tilstoppet.	Rengjør innsugingsrøret.
Variierende kvalitet på melkeskummet.	Melkeskummets kvalitet avhenger av hvilken type melk eller vegetabilisk drikk som brukes.	Optimaliser resultatet ved å velge passende melk eller vegetabilisk drikk.
Det er ikke mulig å tilberede drikke.	Drikkedispenseren eller én av de 3 tilkoblingene er tilstoppet.	Rengjør drikkedispenseren og tilkoblingene.
Under tilberedningen strømmer drikken ut over hele utløpet.	Underdelen av drikkedispenseren mangler.	Monter underdelen, se kapitlet "Rengjøring av melkesystemet".
For lite eller manglende melkeskum eller melkesystemet suger ikke opp melk.	Apparatet har kalkavleiringer.	Avkalk apparatet i henhold til instruksjonene, se kapitlet "Serviceprogrammer".
	Drikkedispenseren eller én av de 3 tilkoblingene er tilstoppet.	Rengjør drikkedispenseren og tilkoblingene.
	Du bruker melk som ikke er egnet.	Ikke bruk melk som allerede er kokt opp. Bruk kald melk med en fettprosent på minst 1,5.
	Drikkedispenseren eller melkeslangene er ikke satt sammen riktig.	Fukt de enkelte delene og sett dem sammen igjen.
	Innsugingsrøret er tilstoppet.	Rengjør innsugingsrøret.

<b>Problem</b>	<b>Årsak</b>	<b>Utbedring</b>
Den personlig innstilte fyllemengden oppnås ikke, kaffen kommer ut bare i dråper eller det kommer ikke mer kaffe.	Malegraden er for fin. Pulverkaffen er for fin.	Still inn grovere maling. Bruk et grovere kaffepulver.
	Apparatet har store kalkavleiringer.	Avkalk apparatet i henhold til instruksjonene, se kapitlet "Serviceprogrammer".
	Bryggeenheden er snavset.	Rengjør bryggeenheden, se kapitlet "Rengjør trakteenheten".
Varmtvannet er melkeaktig eller smaker melk eller kaffe.	Melkeslangen er ikke tatt av.	Trekk melkeslangen av melkeholderen.
	Det er melk- eller kafferester på drikkedispenseren.	Rengjør drikkedispenseren.
Kaffen får ikke noe skumlag ("Crema").	Du bruker en uegnet kaffesort.	Bruk en kaffetype med en større andel Robusta-bønner.
	Kaffebønnene er ikke lenger nybrente.	Bruk ferske bønner.
	Malegraden er ikke tilpasset til kaffebønnene.	Still inn en finere malegrad.
Kaffen er for "sur".	Malegraden er for grov. Pulverkaffen er for grov.	Still inn en finere malegrad. Bruk et finere kaffepulver.
	Du bruker en uegnet kaffesort.	Skift til en annen kaffesort.
Kaffen er for "bitter".	Malegraden er for fin. Pulverkaffen er for fin.	Still inn grovere maling. Bruk et grovere kaffepulver.
	Du bruker en uegnet kaffesort.	Skift til en annen kaffesort.
Kaffen smaker brent.	For høy traktetemperatur.	Reduser temperaturen, se kapitlet "Tilpasning av drikk".
	Malegraden er for fin. Pulverkaffen er for fin.	Bruk en grovere malegrad. Bruk et grovere kaffepulver.
	Du bruker en uegnet kaffesort.	Skift til en annen kaffesort.
Kaffen er for tynn.	Det er valgt en for lav kaffestyrke.	Øk kaffestyrken, se kapitlet "Tilpasning av drikk".
	Det er klumper i pulverskuffen.	Ta ut og rengjør pulverskuffen, og tørk den godt.
Kaffepulver blir sittende fast i pulverskuffen.	Kaffepulveret kleber.	Ikke trykk sammen kaffepulveret i pulverskuffen.
	Pulverskuffen er fuktig.	Ta ut og rengjør pulverskuffen, og tørk den godt.
Vannfilteret holder ikke i vannbeholderen.	Vannfilteret er ikke festet på riktig måte.	Sett vannfilteret rett ned og fast inn i tankkoblingen, og trykk det på plass.

Problem	Årsak	Utbedring
Bønnebeholderen kommer i klem når den settes inn.	Det ligger bønner i huset.	Fjern bønnene.
Kaffegruten er ikke fast og for våt.	Malegraden er enten for fin eller for grov eller det brukes for lite kaffepulver.	Still inn malegraden grovere eller finere eller bruk to strøkne måleskjeer kaffepulver.
Malegradjusteringen går tungt.	Det er for mange bønner i kvernen.	Tilbered en drikk av kaffebønner. Endre malegraden bare i små trinn.
Trakteenheten kan ikke settes inn.	Trakteenheten er i feil posisjon.	Sett inn trakteenheten i henhold til veiledningen, se kapitlet "Rengjør trakteenheten".
	Trakteenheten er låst.	Lås opp trakteenheten, se kapitlet "Rengjør trakteenheten".
Beskyttelsesdekselet kan ikke settes på trakteenheten på riktig måte.	Trakteenheten er ikke låst.	Lås trakteenheten, se kapitlet "Rengjør trakteenheten".
Der er vand under drypbakken.	Der er tale om kondensvand.	Sæt ikke drypbakken i uden afdækning.
Displayvisning "12:00"	Strømbrudd eller apparatet er slått av med strømbryteren.	Legg inn verdiene på nytt, ikke slå av apparatet med strømbryteren eller sett det på "av" i menyen Klokkevisning.
Displayvisning "Er melkebeholderen tilkoblet?" til tross for tilkoblet melkebeholder.	Beholderen er utenfor sensorens rekkevidde.	Beholderen er plassert på høyre kant
	Materialet, f.eks. melkekartong, gjenkjennes ikke.	Bekreft spørsmålet i displayet med "Ja" eller bruk den medfølgende melkebeholderen.
Displayvisning "Over- eller underspenning"	For høy eller for lav nettspenning.	Kontakt strømleverandøren eller nettopperatøren. Få en fagmann til å kontrollere spenningsforsyningen.
Displayvisning "Lad apparatet køle af"	Maskinen er for varm.	Sluk apparatet i 30 minutter.
Displayvisning, for eksempel: "Feil: D0510"	Det har oppstått en feil.	Gå frem som vist i displayet.
Displayet viser "Fyll bønnebeholderen" til tross for full bønnebeholder, eller kvernen maler ikke kaffebønner.	Kaffebønnene faller ikke ned i kvernen (bønnene er for oljete).	Bank lett på bønnebeholderen. Det kan hende at du må du skifte kaffetype. Når kaffebønnebeholderen er tom, må du tørke den ren med en tørr klut.

<b>Problem</b>	<b>Årsak</b>	<b>Utbedring</b>
Displayvisning "Rens bryggenheten"	Tilsmusset trakteenhet.	Rengjør trakteenheten.
	For mye kaffepulver i trakteenheten.	Rengjør trakteenheten. Fyll på maks. 2 strøkne kaffeskjeer med kaffepulver.
	Traktemekanismen går tungt.	Rengjør trakteenheten, se kapitlet "Stell og daglig rengjøring".
Displayvisning "Etterfyll vann uten kullsyre, eller fjern filteret"	Vanntanken er satt inn feil.	Sett inn vanntanken riktig.
	Kullsyreholdig vann i vanntanken.	Fyll vanntanken med friskt vann fra springen.
	Flottøren i vanntanken henger fast.	Ta ut tanken og rengjør den grundig.
	Det nye vannfilteret er ikke skylt i henhold til instruksjonen, eller vannfilteret er oppbrukt eller defekt.	Skyll vannfilteret i henhold til instruksjonen og ta det i bruk, eller bruk et nytt vannfilter.
	Det er luft i vannfilteret.	Legg vannfilteret i bløt i vann helt til det ikke lenger kom mer ut luftbobler. Sett filteret inn igjen.
Displayvisning "Tøm dryppbakkene" til tross for at dryppbakken er tom.	Dryppbakken er tilsmusset og våt.	Rengjør dryppbakken grundig, og tørk den.
	Tømning registreres ikke, hvis maskinen er slukket.	Fjern dryppbakken, når maskinen er tændt, og sæt den i igen.
Displayvisning "Sett inn dryppeskålene" til tross for at dryppbakken er satt inn.	Innsiden av apparatet (feste for skåler) er tilsmusset.	Rengjør innsiden av apparatet.
	Beholderen til kaffegrums er ikke sat i indtil anslag.	Sæt beholderen til kaffegrums i til anslag.
Det indikeres svært ofte at avkalking er nødvendig.	Vannet inneholder for mye kalk.	Sett inn vannfilter og still inn i samsvar med dette i menyen.
Vannråper i bunnen av apparatet når dryppbakken er tatt ut.	Dryppbakken ble tatt ut for tidlig.	Vent i noen sekunder før du tar ut dryppeskålen etter at den siste drikken er ferdig tilberedt.
Displayvisning „Please open door, switch off with power switch and then back on after 30 sec!“	Apparatet er for varmt.	La apparatet avkjøles.
	Tilsmusset trakteenhet.	Rengjør trakteenheten.

**Ring vår Hotline dersom du ikke kan løse problemene!  
Telefonnumrene står på de siste sidene i veiledningen.**

**DE Deutschland, Germany**  
BSH Hausgeräte Service GmbH  
Zentralwerkstatt für kleine Hausgeräte  
Trautskirchener Strasse 6-8  
90431 Nürnberg  
Online Auftragsstatus, Pickup Service  
für Kaffeevollautomaten und viele  
weitere Infos unter:  
www.siemens-home.bsh-group.de  
Reparaturservice, Ersatzteile &  
Zubehör, Produkt-Informationen:  
Tel.: 0911 70 440 044  
mailto:Kleingeraete@bshg.com

**AE United Arab Emirates,**  
الإمارات العربية المتحدة  
BSH Home Appliances FZE  
Round About 13, Plot Nr MO-0532A  
Jebel Ali Free Zone - Dubai  
Tel.: 04 881 44 01\*  
mailto:service.uae@bshg.com  
www.siemens-home.bsh-group.com/me  
\*Sun-Thu: 8am to 5pm (exclude public holidays)

**AM Armenia, Հայաստան**  
ZIG ZAG LLC  
Charenci str. 25  
Yerevan 375025  
Tel.: 010 55 60 10  
mailto:service@zigzag.am  
www.zigzag.am

**AT Österreich, Austria**  
BSH Hausgeräte Gesellschaft mbH  
Werkkundendienst für Hausgeräte  
Quellenstrasse 2a  
1100 Wien  
Online Reparaturannahme, Ersatzteile  
und Zubehör und viele weitere Infos  
unter:  
www.siemens-home.bsh-group.at  
Reparaturservice, Ersatzteile &  
Zubehör, Produktinformationen  
Tel.: 0810 550 522\*  
mailto:vie-stoerungsannahme@bshg.com  
\*Wir sind an 365 Tagen von  
07.00 bis 22.00 Uhr für Sie erreichbar.

**AU Australia**  
BSH Home Appliances Pty. Ltd.  
Gate 1, 1555 Centre Road  
Clayton, Victoria 3168  
Tel.: 1300 167 425\*  
mailto:aftersales.au@bshg.com  
www.siemens-home.bsh-group.com/au  
\*Mo-Fr: 24 hours

**AZ Azərbaycan Respublikası,  
Azerbaijan**  
Baku Service Company MMC  
Nərimanov r-nu, Əhməd Rəcəbli  
küç.1, bina 50C  
Baku  
Tel.: 12 991  
mailto:info@bakuservice.az  
www.ser-cen.az  
Yurd Service MMC  
75-79, Bakikhanov Str.  
Baku, AZ1007  
Tel.: 12 480 33 01  
mailto:info-service@yurd.az  
www.yurd.az

**BE Belgique, België, Belgium**  
BSH Home Appliances S.A. - N.V.  
Rue Picard 7, box 400  
Picardstraat 7, box 400  
1000 Bruxelles - Brussel  
Tel.: 02 475 70 02  
mailto:bru-repairs@bshg.com  
www.siemens-home.bsh-group.com/be

**BH Bahrain, مملكة البحرين**  
Bahrain Gas WLL  
Bldg 725/ Road 117/ Block 701  
Sheikh Salman Highway,  
Tubli-701; Bahrain  
Manama  
Tel.: 01 753 11 11\*  
mailto:info@bahraingas.bh  
\*Sun-Thu: 8am to 6pm (exclude public holidays)

**BY Belarus, Беларусь**  
ООО "БСХ Бытовая техника"  
тел.: 495 737 2962  
mailto:mok-kdhl@bshg.com

**CH Schweiz, Suisse,  
Svizzera, Switzerland**  
BSH Hausgeräte AG  
Siemens Hausgeräte Service  
Fahrweidstrasse 80  
8954 Geroldswil  
Reparaturservice, Ersatzteile &  
Zubehör, Produktinformationen  
Tel.: 0848 888 500  
mailto:ch-service@bshg.com  
mailto:ch-spareparts@bshg.com  
www.siemens-home.bsh-group.com/ch

**CN China, 中国**  
中国江苏省南京市鼓楼区清江南路18号3幢  
BSH Home Appliances Service  
Jiangsu Co. Ltd.  
Building 3, No. 18 Qingjiang South Road,  
Gulou District,  
Nanjing, Jiangsu Province  
Service Tel.: 400 8899 999\*  
mailto:careline.china@bshg.com  
www.siemens-home.bsh-group.cn  
\*phone rate depends on the network used

**CY Cyprus, Κύπρος**  
BSH Ikiakes Syskeves-Service  
39, Arh. Makaanariou III Str.  
2407 Egomi/Nikosia (Lefkosia)  
Tel.: 777 78 007  
mailto:EGO-CYCustomerService@  
bshg.com

**CYN Turkish Rep. Of North  
Cyprus**  
Semson Ticaret Sti. Ltd.  
Bedrettin Demirel Cad. no 17  
Girne  
Tel.: 0816 04 94  
mailto:m.defterali@ercantangroup.com

**CZ Česká Republika,  
Czech Republic**

Více informací (např. záruční podmínky, prodloužená záruka aj.) naleznete na webových stránkách [www.siemens-home.bsh-group.com/cz](http://www.siemens-home.bsh-group.com/cz) nebo nás kontaktujte na +420 251 095 511

BSH domácí spotřebiče s.r.o.  
Radlická 350/107c  
158 00 Praha 5  
Přijem oprav  
Tel: +420 251 095 042  
[mailto:opravy@bshg.com](mailto:mailto:opravy@bshg.com)

**DK Danmark, Denmark**

BSH Hvidevarer A/S  
Telegrafvej 4  
2750 Ballerup  
Tel.: 44 89 80 28  
[mailto:BSH-Service.dk@bshg.com](mailto:mailto:BSH-Service.dk@bshg.com)  
[www.siemens-home.bsh-group.com/dk](http://www.siemens-home.bsh-group.com/dk)

**ES España, Spain**

En caso de avería puede ponerse en contacto con nosotros, su aparato será trasladado a nuestro taller especializado de cafeteras.

BSH Electrodomésticos España S.A.  
Servicio Oficial del Fabricante  
Parque Empresarial PLAZA,  
C/ Manfredonia, 6  
50197 Zaragoza  
Tel.: 976 305 714  
[mailto:CAU-Siemens@bshg.com](mailto:mailto:CAU-Siemens@bshg.com)  
[www.siemens-home.bsh-group.es](http://www.siemens-home.bsh-group.es)

**FI Suomi, Finland**

BSH Kodinkoneet Oy  
Itälahdenkatu 18 A, PL 123  
00201 Helsinki  
Tel.: 0207 510 715\*  
[mailto:Siemens-Service-FI@bshg.com](mailto:mailto:Siemens-Service-FI@bshg.com)  
[www.siemens-home.bsh-group.com/fi](http://www.siemens-home.bsh-group.com/fi)  
\*Soittajahinta on kiinteästä verkosta ja matkapuhelimesta 8,35 snt/puh + 16,69 snt/min.

**FR France**

BSH Electroménager S.A.S.  
Service Après-Vente  
26 ave Michelet - CS 90045  
93582 SAINT-OUEN cedex  
Service interventions à domicile:  
01 40 10 12 00  
Service Consommateurs:  
  
[mailto:serviceconsommateur.fr@siemens-home.bsh-group.com](mailto:mailto:serviceconsommateur.fr@siemens-home.bsh-group.com)  
Service Pièces Détachées et Accessoires:  
  
[www.siemens-home.bsh-group.fr](http://www.siemens-home.bsh-group.fr)

**GB Great Britain**

BSH Home Appliances Ltd.  
Grand Union House,  
Old Wolverton Road,  
Wolverton  
Milton Keynes MK12 5PT  
To arrange an engineer visit, to order spare parts and accessories or for product advice please visit [www.siemens-home.bsh-group.com/uk](http://www.siemens-home.bsh-group.com/uk)  
Or call  
Tel.: 0344 892 8999\*  
\*Calls are charged at the basic rate, please check with your telephone service provider for exact charges.

**GE Georgia, საქართველო**

Eliit Service Ltd.  
Vake-Saburtalo district,  
Intersection of Al. Kazbegi ave.  
and Kavtaradze Str. 0186  
Kavtaradze str. 1  
Tbilisi  
Tel.: 32 300 020  
[mailto:info@es.ge](mailto:mailto:info@es.ge)

**GR Greece, Ελλάς**

BSH Ikiakes Siskeves A.B.E.  
Central Branch Service  
17 km E.O. Athinon-Lamias & Potamou 20  
14564 Kifisia  
Τηλέφωνο: 210 4277 600, -701  
[mailto:nkf-CustomerService@bshg.com](mailto:mailto:nkf-CustomerService@bshg.com)  
[www.siemens-home.bsh-group.com/gr](http://www.siemens-home.bsh-group.com/gr)

**HK Hong Kong, 香港**

BSH Home Appliances Limited  
香港新界荃灣青山公路388號中築大廈23樓07室  
Unit 07, 23/F, CDW Building,  
388 Castle Peak Road  
Tsuen Wan, New Territories,  
Hong Kong  
Tel.: 2565 6151 (HK)  
Toll free 0800 030 (Macao)  
[mailto:siemens.hk.service@bshg.com](mailto:mailto:siemens.hk.service@bshg.com)  
[www.siemens-home.bsh-group.com.hk](http://www.siemens-home.bsh-group.com.hk)

**IE Republic of Ireland**

BSH Home Appliances Ltd.  
M50 Business Park,  
Ballymount Road Upper,  
Walkinstown  
Dublin 12  
To arrange an engineer visit, to order spare parts and accessories or for product advice please call  
Tel.: 01450 2655\*  
[www.siemens-home.bsh-group.com/ie](http://www.siemens-home.bsh-group.com/ie)

\*Calls are charged at the basic rate, please check with your telephone service provider for exact charges

**IL Israel**

C/S/B/ Home Appliance Ltd.  
1, Hamasger St.,  
North Industrial Park  
Lod, 7129801  
Tel.: 08 9777 222  
[mailto:csb-serv@csb-ltd.co.il](mailto:mailto:csb-serv@csb-ltd.co.il)  
[www.siemens-home.bsh-group.com/il](http://www.siemens-home.bsh-group.com/il)

**IN India, Bhārat, भारत**

BSH Household Appliances Mfg. Pvt. Ltd.  
Arena House, Main Bldg, 2nd Floor,  
Plot No. 103, Road No. 12,  
MIDC, Andheri East  
Mumbai 400093  
Toll Free 1800 209 1850\*  
[www.siemens-home.bsh-group.com/in](http://www.siemens-home.bsh-group.com/in)  
\*Mon-Sat: 8am to 8pm  
(exclude public holidays)

**IS Iceland**

Smith & Norland hf.  
Noatuni 4  
105 Reykjavik  
Tel.: 0520 3000  
[www.sminor.is](http://www.sminor.is)

**IT Italia, Italy**

BSH Elettrodomestici S.p.A.  
Via. M. Nizzoli 1  
20147 Milano (MI)  
Tel.: 02 412 678 200  
mailto:info.it@siemens-home.  
bsh-group.com  
www.siemens-home.bsh-group.com/it

**JO Jordan, الأردن**

Tahboub Brothers For International  
Supplies Co.  
16 Salim Bin Al Hareth Street  
Amman, 11844  
Tel.: 06 586 1555  
mailto:service@tahboub.org  
mailto:crm@tahboub.org  
www.tahboub.org

**KG Kyrgyzstan,  
Кыргыз Республикасы**

OcOO Alfa Systems  
Jibek Jolu str. 40  
Bishkek  
Tel.: 0702 98 53 53  
mailto:alfas-service@mail.ru

**LU Luxembourg**

BSH électroménagers S.A.  
13-15, ZI Breedeweues  
1259 Senningerberg  
Tel.: 26 349 821  
Reparaturen: lux-repair@bshg.com  
Ersatzteile: lux-spare@bshg.com  
www.siemens-home.bsh-group.com/lu

**MT Malta**

Aplan Limited  
The Atrium  
Mriehel by Pass  
BKR3000 Birkirkara  
Tel.: 025 495 122  
mailto:services@theatrium.com.mt

**NL Nederlande, Netherlands**

BSH Huishoudapparaten B.V.  
Taurusavenue 36  
2132 LS Hoofddorp  
Storingsmelding/ Onderdelenverkoop:  
Tel.: 088 424 4020  
mailto:siemens-contactcenter@bshg.com  
mailto:siemens-onderdelen@bshg.com  
www.siemens-home.bsh-group.nl

**NO Norge, Norway**

BSH Husholdningsapparater A/S  
Grensesvingen 9  
0661 Oslo  
Tel.: 22 66 05 73  
mailto:Siemens-Service-NO@bshg.com  
www.siemens-home.bsh-group.com/no

**PL Polska, Poland**

BSH Sprzęt Gospodarstwa  
Domowego Sp. z o.o.  
Al. Jerozolimskie 183  
02-222 Warszawa  
Tel.: +48 42 271 5555  
mailto:Serwis.Fabryczny@bshg.com  
www.siemens-home.bsh-group.pl

**PT Portugal**

BSHP Electrodomésticos,  
Sociedade Unipessoal, Lda.  
Rua Alto do Montijo, nº 15  
2790-012 Carnaxide  
Tel.: 214 250 720  
mailto:siemens.electrodomesticos.pt@  
bshg.com  
www.siemens-home.bsh-group.com/pt

**RU Russia, Россия**

ООО "БСХ Бытовые Приборы"  
Сервис от производителя  
Тел.: 8 (800) 200 29 62  
mailto:hotlineru@bshg.com  
www.siemens-home.bsh-group.ru

**SE Sverige, Sweden**

BSH Home Appliances AB  
Landsvägen 32  
169 29 Solna  
Tel.: 0771 195 500  
mailto:Siemens-Service-SE@bshg.com  
www.siemens-home.bsh-group.com/se

**SK Slovensko, Slovakia**

Viac informácií (napr. záručné  
podmienky, predĺžená záruka a i.)  
nájdete na webových  
stránkach www.siemens-home.  
bsh-group.com/sk/ alebo nás  
kontaktujte na +420 251 095 511  
BSH domácí spotřebiče s.r.o.  
organizačná zložka Bratislava  
Trnavská cesta 50  
821 02 Bratislava  
Prijem opráv  
Tel: +421 238 111 139  
mailto:opravy@bshg.com

**TJ Tadschikistan,  
Ҷумҳурии Тоҷикистон**

Vostok Co. Ltd.  
Yakkacinarskaya street No: 144/4  
Dushanbe  
Tel.: 44 600 78 72  
mailto:Lola.Mirzoeva@vostok.tj  
www.volna.tj

**TM Türkmenistan,  
Türkmenistan**

Bayram Anna Yuryeyan  
Stariya marka, Atabeyeva str.  
Spectrum mağaza  
Ashgabat  
Tel.: 012 26 94 16  
mailto:stepm@mail.ru

**TR Türkiye, Turkey**

BSH Ev Aletleri Sanayi ve Ticaret A.S.  
Fatih Sultan Mehmet Mahallesi,  
Balkan Caddesi No: 51  
34771 Ümraniye, İstanbul  
Tel.: 0 216 444 6688\*  
mailto:careline.turkey@bshg.com  
www.siemens-home.bsh-group.com/tr  
\*Çağrı merkezini sabit hatlardan aramanın  
bedeli şehir içi ücretlendirmede, Cep telefon-  
larından ise kullanılan tarifeye göre  
değişkenlik göstermektedir

**UA Ukraine, Україна**

ТОВ "БСХ Побутова Техніка"  
Тел.: 0 800 300 153\*  
mailto:BSH-serviceua@bshg.com  
www.siemens-home.bsh-group.com/ua  
\*Безкоштовна Інфо-Лінія Пн-Пт  
з 9.00 до 18.00

**UZ O'zbekiston Respublikasi,  
Republic of Uzbekistan**

Elektronik Magnat  
Beruni street No: 5/6  
Tashkent  
Tel.: 712 156 333  
mailto:magnat.service.uzb@gmail.com

**ZA South Africa**

BSH Home Appliances (Pty) Ltd.  
96 Fifteenth Road, Randjespark  
1685 Midrand - Johannesburg  
Tel.: 086 002 6724  
mailto:bsh@iopen.co.za  
mailto:applianceserviceza@bshg.com  
www.siemens-home.bsh-group.com/za



## Service-Hotlines

---

[www.siemens-home.bsh-group.com](http://www.siemens-home.bsh-group.com)

<b>AE</b> 04 881 4401	<b>LU</b> 26 349 821
<b>AT</b> 0810 550 522 Wir sind an 365 Tagen rund um die Uhr für Sie erreichbar.	<b>MK</b> 02 2454 600
<b>AU</b> 1300 167 425* *Mo-Fr: 24 hours	<b>NL</b> 088 424 4020
<b>BA</b> 033 213 513	<b>NO</b> 22 66 05 73
<b>BE</b> 02 475 70 02	<b>PL</b> 801 191 534
<b>CH</b> 0848 888 500	<b>PT</b> 214 250 720
<b>CZ</b> 0251 095 546	<b>RO</b> 021 203 9748
<b>DE</b> 0911 70 440 044 Wir sind an 365 Tagen rund um die Uhr erreichbar.	<b>RU</b> 8 (800) 200 29 62
<b>DK</b> 44 89 80 28	<b>SE</b> 0771 19 55 00 local rate
<b>ES</b> 976 305 714	<b>SK</b> +421 244 452 041
<b>FI</b> 0207 510 715 Soittajahinta on kiinteässä verkosta ja matkapuhelimesta 8,35 snt/puh + 16,69 snt/min.	<b>TR</b> 0 216 444 6688* *Çağrı merkezini sabit hatlardan aramanın bedeli şehir içi ücretlendirme, Cep telefonlarından ise kullanılan tarifeye göre değişiklik göstermektedir
<b>FR</b> 01 40 10 12 00	<b>XK</b> 00381 (0) 290 330 723
<b>GB</b> 0344 892 8999* *Calls are charged at the basic rate, please check with your telephone service provider for exact charges	
<b>GR</b> 181 82	
<b>IE</b> 01450 2655* *Calls are charged at the basic rate, please check with your telephone service provider for exact charges	
<b>IL</b> 08 9777 222	
<b>IS</b> 0520 3000	
<b>IT</b> 02 412 678 200	



---

---

---

---

---

---

---

---

---

---

---

---

---

---

---

---

---

---

---

---

---



**BSH Hausgeräte GmbH**

Carl-Wery-Straße 34

81739 München

GERMANY

[www.siemens-home.bsh-group.com](http://www.siemens-home.bsh-group.com)

Producert av BSH Hausgeräte GmbH under Siemens AGs varemerkelisens



8001236160

(011004)

no