

# SIEMENS

KG76N..

## Soğutucu cihaz ve derin dondurucu



TR Kullanım kılavuzu



Siemens Home Appliances

Register your appliance on My Siemens and  
discover exclusive services and offers.



**Ek bilgi ve açıklamaları çevrimiçi olarak bulabilirsiniz. Başlık sayfasındaki QR kodunu tarayın.**



## İçindekiler tablosu

|   |           |  |           |
|---|-----------|--|-----------|
| <b>1 Güvenlik</b> .....                                   | <b>3</b>  | 7.2 Çalıştırma bilgileri .....   | 16        |
| 1.1 Genel uyarılar .....                                  | 3         | 7.3 Cihazın kapatılması .....  | 16        |
| 1.2 Amaca uygun kullanım .....                            | 3         | 7.4 Sıcaklığın ayarlanması .....   | 16        |
| 1.3 Kullanıcı grubu konusunda<br>kısıtlama .....          | 3         | <b>8 Ek fonksiyonlar</b> .....   | <b>16</b> |
| 1.4 Güvenli taşıma .....                                  | 4         | 8.1 Süper soğutma .....  | 17        |
| 1.5 Güvenli kurulum .....                                 | 4         | 8.2 Süper dondurma .....   | 17        |
| 1.6 Güvenli kullanım .....                                | 5         | 8.3 Tatil modu .....   | 17        |
| 1.7 Hasarlı cihaz .....                                   | 7         | 8.4 Enerji tasarrufu modu .....  | 17        |
| <b>2 Maddi hasarların önlenmesi</b> .....                 | <b>8</b>  | 8.5 Taze tutma modu .....  | 18        |
| <b>3 Çevrenin korunması ve<br/>tasarruf</b> .....         | <b>8</b>  | <b>9 Alarm</b> .....   | <b>18</b> |
| 3.1 Ambalajı atığa verme .....                            | 8         | 9.1 Kapı alarmı .....  | 18        |
| 3.2 Enerji tasarrufu .....                                | 8         | 9.2 Isı derecesi alarmı .....  | 18        |
| <b>4 Kurma ve bağlama</b> .....                           | <b>9</b>  | <b>10 Soğutucu bölmesi</b> .....   | <b>18</b> |
| 4.1 Teslimat kapsamı .....                                | 9         | 10.1 Yiyecekleri soğutucu<br>bölmesinde saklamaya<br>yönelik ipuçları .....  | 19        |
| 4.2 Kurulum yerine yönelik<br>kriterler .....             | 9         | 10.2 Soğutucu bölümündeki<br>soğutma alanları .....                          | 19        |
| 4.3 Cihazın monte edilmesi .....                          | 10        | <b>11 Dondurucu bölmesi</b> .....  | <b>19</b> |
| 4.4 Cihazın ilk kullanıma<br>hazırlanması .....           | 10        | 11.1 Dondurma kapasitesi .....   | 19        |
| 4.5 Cihazın elektrik bağlantısının<br>yapılması .....     | 10        | 11.2 Derin dondurucu bölümünün<br>tamamının kullanılması .....               | 19        |
| <b>5 Cihazı tanıma</b> .....                              | <b>11</b> | 11.3 Yiyecekleri dondurucu<br>bölmesinde saklamaya<br>yönelik ipuçları ..... | 20        |
| 5.1 Cihaz .....   | 11        | 11.4 Taze yiyecekleri dondurmaya<br>yönelik ipuçları .....                   | 20        |
| 5.2 Kumanda paneli .....                                  | 12        | 11.5 Dondurulacak yiyeceklerin<br>-18 °C'de dayanıklılığı .....              | 20        |
| <b>6 Donanım</b> .....                                    | <b>13</b> | 11.6 Dondurulmuş yiyecekler için<br>buz çözme yöntemleri .....               | 21        |
| 6.1 Raf .....   | 13        | <b>12 Buz çözme işlemi</b> .....   | <b>21</b> |
| 6.2 Atıştırma kabı .....                                  | 13        | 12.1 Soğutucu bölümünde buz<br>çözme .....                                   | 21        |
| 6.3 Saklama haznesi .....                                 | 14        | 12.2 Dondurucu bölümünde buz<br>çözme .....                                  | 21        |
| 6.4 Nem ayarlayıcısına sahip<br>meyve ve sebze kabı ..... | 14        |  |           |
| 6.5 Tereyağı ve peynir bölmesi .....                      | 14        |  |           |
| 6.6 Kapı rafı .....                                       | 15        |  |           |
| 6.7 Aksesuar .....  | 15        |  |           |
| <b>7 Temel Kullanım</b> .....                             | <b>15</b> |  |           |
| 7.1 Cihazın açılması .....                                | 15        |  |           |

|  |           |  |           |
|--|-----------|--|-----------|
| <b>13 Cihazı temizleme ve bakımını yapma .....</b>         | <b>21</b> | <b>15 Depolama ve atığa verme .....</b>                  | <b>28</b> |
| 13.1 Cihazın temizleme işlemine hazırlanması .....         | 21        | 15.1 Cihazın devre dışı bırakılması .....                | 28        |
| 13.2 Cihazın temizlenmesi .....                            | 21        | 15.2 Eski cihazları atığa verme .....                    | 28        |
| 13.3 Donanım parçalarının çıkarılması .....                | 22        | <b>16 Müşteri hizmetleri .....</b>                       | <b>29</b> |
| <b>14 Arızaları giderme .....</b>                          | <b>23</b> | 16.1 Ürün numarası (E-Nr.) ve imalat numarası (FD) ..... | 29        |
| 14.1 Elektrik kesintisi .....                              | 27        | 16.2 Garanti Şartları .....                              | 29        |
| 14.2 Cihazda kendi kendine testin gerçekleştirilmesi ..... | 27        | <b>17 Teknik veriler .....</b>                           | <b>29</b> |



## 1 Güvenlik

Aşağıdaki güvenlik ile ilgili uyarıları dikkate alınız.

### 1.1 Genel uyarılar

- Bu kılavuzu dikkatlice okuyunuz.
- Kılavuzu ve ürün bilgilerini, ileride kullanmak için veya cihazın muhtemel bir sonraki sahibi için saklayın.
- Nakliye hasarı varsa cihaz bağlantılarını kurmayınız.

### 1.2 Amaca uygun kullanım

Bu cihaz bir ankastre cihaz olarak kullanıma uygun değildir.

Cihazı sadece şu amaçla kullanınız:

- yiyecekleri soğutmak ve dondurmak ve buz hazırlamak için kullanınız.
- özel konutlarda ve özel konutların kapalı mekanlarında kullanın.
- deniz seviyesinden en fazla 2000 m yüksekliğe kadar kullanın.

### 1.3 Kullanıcı grubu konusunda kısıtlama

Bu cihaz, 8 yaşında ve daha büyük çocuklar tarafından, fiziksel, algısal veya zihinsel yetenekleri düşük kişiler veya yeterli tecrübesi ve / veya bilgisi olmayan kişiler tarafından ancak denetim altında veya cihazın güvenli kullanımı ve buna bağlı tehlikeleri anlamış olmaları şartıyla kullanılabilir.

Çocukların cihaz ile oynamasına izin vermeyiniz.

Temizlik ve kullanıcının yapacağı bakım çalışmaları gözetim olmadan çocuklar tarafından yapılmamalıdır.

3 ile 8 yaş arasındaki çocuklar soğutucuyu / dondurucuyu yükleyebilir / boşaltabilir.

## 1.4 Güvenli taşıma

### ⚠ **UYARI – Yaralanma tehlikesi!**

Cihazın yüksek ağırlığı, cihazın kaldırılması sırasında yaralanmalara neden olabilir.

- ▶ Cihazı tek başınıza kaldırmayınız.

## 1.5 Güvenli kurulum

### ⚠ **UYARI – Elektrik çarpması tehlikesi!**

Usulüne uygun olmayan kurulumlar tehlikelidir.

- ▶ Cihazı sadece tip plakasındaki bilgilere göre bağlanmalı ve işletilmelidir.
- ▶ Cihaz, sadece kurallara uygun şekilde monte edilmiş olan topraklamalı bir priz üzerinden alternatif akımlı bir elektrik şebekesine bağlanmalıdır.
- ▶ Evinizdeki elektrik tesisatına ait koruyucu iletken sisteminin usulüne uygun şekilde kurulmuş olduğundan emin olunuz.
- ▶ Cihaz zamanlayıcı veya uzaktan kumanda gibi harici anahtarlama tertibatları üzerinden kesinlikle kullanılmamalıdır.
- ▶ Cihaz monte edildiğinde şebeke bağlantı kablosunun fişi serbestçe erişilebilir olmalıdır. Serbestçe erişmek mümkün değilse sabit döşenmiş elektrik tesisatına, tesisat kurulum yönetmeliklerine uygun olarak bir elektriği kesme tertibatı takılmalıdır.
- ▶ Cihazın kurulması sırasında elektrik kablosunun sıkışmamasına veya hasar görmemesine dikkat edin.

Hasarlı bir elektrik kablosu izolasyonu tehlike teşkil eder.

- ▶ Şebeke bağlantı kablosunun ısı kaynakları ile temas etmesine asla izin vermeyiniz.

### ⚠ **UYARI – Patlama tehlikesi!**

Cihazın havalandırma delikleri kapanırsa, soğutma döngüsünde bir kaçak meydana gelmesi durumunda yanıcı bir gaz-hava karışımı oluşabilir.

- ▶ Cihaz veya kurulum gövdesindeki havalandırma delikleri kapatılmamalıdır.

### ⚠ **UYARI – Yangın tehlikesi!**

Elektrik kablosunun uzatılması ve izin verilmemiş adaptörlerin kullanılması tehlikelidir.

- ▶ Uzatma kabloları veya çoklu priz takımları kullanmayınız.
- ▶ Sadece üreticinin izin verdiği adaptörleri ve elektrik kablolarını kullanınız.
- ▶ Elektrik kablosu çok kısaysa ve daha uzun bir elektrik kablosu yoksa, ev tesisatının uyarlanması için uzman bir elektrik şirketi arayınız.

Taşınabilir çoklu prizler veya taşınabilir güç kaynakları aşırı ısınabilir ve yangına neden olabilir.

- ▶ Taşınabilir çoklu prizler veya taşınabilir güç kaynakları cihazın arkasına konumlandırılmamalıdır.

## 1.6 Güvenli kullanım

### ⚠ **UYARI – Elektrik çarpması tehlikesi!**

Cihaza nem girmesi elektrik çarpmasına neden olabilir.

- ▶ Cihazı yalnızca kapalı alanlarda kullanın.
- ▶ Cihazı kesinlikle aşırı sıcaklığa ve ıslaklığa maruz bırakmayın.
- ▶ Cihazı temizlemek için buharlı temizleyiciler veya yüksek basınçlı temizleyiciler kullanmayın.

### ⚠ **UYARI – Boğulma tehlikesi!**

Çocuklar ambalaj malzemelerini başlarının üzerine geçirebilir ve ambalaj malzemesine dolanarak boğulabilir.

- ▶ Ambalaj malzemesini çocuklardan uzak tutun.
  - ▶ Çocukların ambalaj malzemeleri ile oynamasına izin vermeyin.
- Çocuklar küçük parçaları soluyabilir veya yutabilir ve bunun sonucunda boğulabilir.
- ▶ Küçük parçaları çocuklardan uzak tutun.
  - ▶ Çocukların küçük parçalarla oynamasına izin vermeyin.

### ⚠ **UYARI – Patlama tehlikesi!**

Soğutma döngüsünün hasar görmesi halinde yanıcı soğutma maddesi dışarı çıkabilir ve patlayabilir.

- ▶ Eritme işlemini hızlandırmak için üretici tarafından önerilenler dışında mekanik düzenekler veya diğer maddeler kullanılmamalıdır.

- ▶ Donmuş gıdalar keskin olmayan bir nesneyle çözdürülmelidir, örn. tahta kaşık.

İtici gaz ve patlayıcı madde bulunan ürünler patlayabilir, örn. sprey kutuları.

- ▶ İtici gaz ve patlayıcı madde bulunan ürünler cihazın içinde muhafaza edilmemelidir.

### ⚠ **UYARI – Yangın tehlikesi!**

Cihazın içindeki elektrikli cihazlar yangına neden olabilir, örn. ısıtma cihazları veya elektrikli buz hazırlayıcılar.

- ▶ Cihazın içinde elektrikli cihazlar çalıştırılmamalıdır.

### ⚠ **UYARI – Yaralanma tehlikesi!**

Karbonik asit içeren içecek kapları patlayabilir.

- ▶ Dondurucu bölmesinde karbonik asit içeren içecek kapları muhafaza edilmemelidir.

Çıkan yanıcı soğutma maddesi ve zararlı gazlar nedeniyle göz yaralanması.

- ▶ Soğutucu madde devresi borularına ve izolasyona hasar vermemeye dikkat ediniz.

Cihaz devrilebilir.

- ▶ Cihazın tabanı, çekmeceleri veya kapakları üzerine basılmamalı veya yaslanılmamalıdır.

### ⚠ **UYARI – Yanma tehlikesi!**

Cihaz çalışırken cihazın arka tarafı ısınır.

- ▶ Kesinlikle sıcak yerlere dokunulmamalıdır.

### ⚠ **UYARI – Soğuk yanığı tehlikesi!**

Dondurulmuş yiyeceklerle ve soğuk yüzeylerle temas soğuk yanmasına neden olabilir.

- ▶ Dondurulmuş yiyecekler derin dondurucu bölmesinden çıkar çıkmaz kesinlikle ağza alınmamalıdır.
- ▶ Cildin donmuş besin, buz ve dondurucu bölmesindeki yüzeyler ile uzun süre temas etmesini önleyiniz.

### ⚠ **DİKKAT – Sağlık tehlikesi!**

Yiyeceklerin kirlenmesini önlemek için aşağıdaki talimatlar dikkate alınmalıdır.

- ▶ Kapağın uzun süre açık kalması cihazın bölmelerinde önemli bir ısı artışına neden olabilir.

- ▶ Yiyeceklerle ve erişilebilir çıkış sistemleriyle temas eden yüzeyler düzenli olarak temizlenmelidir.
- ▶ Çiğ et ve balık uygun kaplarda soğutucuda saklanmalı, bu sırada diğer yiyeceklere temas etmemeli ve damlamamalıdır.
- ▶ Soğutucu/derin dondurucu uzun süre boş kalacaksa küflenmeyi önlemek için cihaz kapatılmalı, buzu çözülmeli, temizlenmeli ve kapağı açık bırakılmalıdır.

Cihazdaki metal veya metal görünümlü parçalar alüminyum içerebilir. Asidik gıdalar alüminyumla temas ederse, alüminyum iyonları gıdalara bulaşabilir.

- ▶ Temiz olmayan yiyecekleri yemeyiniz.

## 1.7 Hasarlı cihaz

### ⚠ UYARI – Elektrik çarpması tehlikesi!

Kendisi veya şebeke bağlantı kablosu hasar görmüş olan bir cihaz tehlikelidir.

- ▶ Hasarlı cihazlar kesinlikle kullanılmamalıdır.
  - ▶ Cihazı elektrik şebekesinden ayırmak için kesinlikle şebeke bağlantı kablosundan tutularak çekilmemelidir. Her zaman şebeke bağlantı kablosunun fişinden tutularak çekilmelidir.
  - ▶ Cihaz veya şebeke bağlantı kablosu arızalıysa fiş derhal çekilmeli veya sigorta kutusundan sigorta kapatılmalıdır.
  - ▶ Müşteri hizmetleri ile iletişime geçilmelidir. → *Sayfa29*
- Usulüne aykırı onarımlar tehlike teşkil eder.
- ▶ Sadece bunun eğitimini almış uzman personel cihazda onarımlar yapabilir.
  - ▶ Cihazın onarımı sırasında sadece orijinal yedek parçalar kullanılmalıdır.
  - ▶ Bu cihazın elektrik kablosu zarar görmüşse tehlikenin önlenmesi için, üretici, müşteri hizmetleri veya benzer kalifikasyona sahip bir kişi tarafından değiştirilmelidir.

### ⚠ UYARI – Yangın tehlikesi!



Boruların hasarlanması durumunda yanıcı soğutma maddesi ve zararlı gazlar çıkabilir ve alev alabilir.

- ▶ Ateş ve alev kaynakları cihazdan uzak tutulmalıdır.

- ▶ Oda havalandırılmalıdır.
- ▶ Cihazı kapatınız. → *Sayfa 16*
- ▶ Elektrik kablosunun elektrik fişi çekilmeli veya sigorta kutusundaki sigorta kapatılmalıdır.
- ▶ Müşteri hizmetleri aranmalıdır. → *Sayfa 29*

---

## 2 Maddi hasarların önlenmesi

### DİKKAT

Cihaz tekerleklerinin kenarları, cihazı itme sırasında zemine hasar verebilir.

- ▶ Cihazı bir el arabası ile taşıyınız.
- ▶ Cihazı itme sırasında zemin koruması kullanınız ve zikzaklı biçimde hareket ettirmeyiniz.

Cihazın, cihaz tabanının, çekmecelerinin veya kapaklarının oturma yüzeyi veya tırmanma yüzeyi olarak kullanılması sonucunda cihaz hasar görebilir.

- ▶ Cihaz, cihaz tabanı, çekmeceleri veya kapakları üzerine basılmamalı veya bunlara yaslanılmamalıdır.

Yağ ve gresten kaynaklanan kirler, plastik parçaların ve kapı contalarının gözenekli hale gelmesine neden olabilir.

- ▶ Plastik parçalara ve kapı contalarına yağ ve gres sürülmesi önlenmelidir.

Cihazdaki metal olan veya metal görünümlü parçalar alüminyum içerebilir. Asidik gıdalarla temas ettiğinde alüminyum paslanır ve renk değiştirir.

- ▶ Sadece ambalajlı yiyecekleri cihazda saklayınız.

Donanım parçalarının ve aksesuarların bulaşık makinesinde yıkanması bunların yapılarının

bozulmasına veya renklerinin değişmesine neden olabilir.

- ▶ Donanım parçalarını ve aksesuarları asla bulaşık makinesinde yıkamayınız.

---

## 3 Çevrenin korunması ve tasarruf

### 3.1 Ambalajı atığa verme

Ambalaj malzemeleri çevre dostudur ve geri dönüştürülebilir.

- ▶ Münferit parçalar türlerine göre ayrılarak imha edilmelidir.

### 3.2 Enerji tasarrufu

Aşağıdaki bilgilere uyarsanız cihazınız daha az elektrik tüketir.

#### Kurulum yerinin seçilmesi

- Cihaz doğrudan gelen güneş ışığına karşı korunmalıdır.
- Cihaz ısıtıcılardan, kaloriferlerden, ocaklardan ve diğer ısı kaynaklarından mümkün olduğunca uzak bir yere kurulmalıdır:
  - Elektrikli veya gazlı ocaklarla 30 mm mesafe korunmalıdır.
  - Gaz veya kömür sobalarıyla 300 mm mesafe bırakılmalıdır.
- Duvarla yandan küçük bir mesafe korunmalıdır.
- Asla dış hava açıklıklarını kapatmayınız veya örtmeyiniz.

## Kullanımda enerji tasarrufu

**Not:** Donanım parçalarının düzeni, cihazın enerji tüketimini etkilemez.

- Cihaz sadece kısa bir süre açılmalı ve dikkatlice kapatılmalıdır.
- İç hava açıklıklarını veya dış hava açıklıklarını asla örtmeyiniz veya kapatmayınız.
- Satın aldığınız yiyecekler bir soğutma çantası içinde taşınmalı ve en kısa zamanda cihaza yerleştirilmelidir.
- Saklamadan önce sıcak yiyecek ve içeceklerin soğumasını bekleyiniz.
- Dondurulmuş yiyecekleri kullanmak için dondurulmuş yiyecek soğutma bölmesine yerleştirilmelidir.
- Yiyecekler arasında ve cihazın arka yüzüyle her zaman biraz mesafe bırakılmalıdır.

## 4 Kurma ve bağlama

### 4.1 Teslimat kapsamı

Ambalajından çıkardıktan sonra tüm parçalarda nakliyeden kaynaklanan hasarlar olup olmadığını ve parçaların eksiksiz olup olmadığını kontrol ediniz.

Şikayet durumunda cihazı satın aldığınız yetkili satıcınıza veya müşteri hizmetlerine → *Sayfa 29* başvurunuz.

Teslimat kapsamı şunlardan oluşur:

- Solo cihaz
- Donanım ve aksesuar <sup>1</sup>
- Montaj kılavuzu
- Kullanım kılavuzu
- Müşteri hizmetleri dizini
- Garanti belgeleri <sup>2</sup>
- Enerji etiketi

<sup>1</sup> Cihazın donanımına göre değişir

<sup>2</sup> Tüm ülkelerde bulunmaz

- Enerji tüketimi ve çalışma sesleri ile ilgili bilgiler

### 4.2 Kurulum yerine yönelik kriterler

#### ⚠ UYARI – Patlama tehlikesi!

Eğer cihaz çok küçük bir odadaysa, soğutma döngüsünde kaçak meydana geldiğinde yanıcı bir gaz-hava karışımı oluşabilir.

- ▶ Cihaz yalnızca her 8 g için en az 1 m<sup>3</sup> hacminde soğutma maddesi bulunan bir odaya kurulmalıdır. Soğutma maddesinin miktarı tip plakasında bulunur.

→ "*Cihaz*", Şek. **1**/**5** *Sayfa 12*

Cihazın ağırlığı modele bağlı olarak maksimum 100 kg olabilir.

Zemin, cihazın ağırlığını taşımak için yeterince sağlam olmalıdır.

Zemin düz olmalıdır.

Soğutucu, 10 °C ile 43 °C arasındaki ortam sıcaklıklarında kullanım için tasarlanmıştır.

Cihaz, izin verilen oda sıcaklığı dahilinde sahip olduğu tüm işlevleri ile çalışır.

Cihazın daha düşük bir oda sıcaklığında çalıştırılması, 5 °C'ye kadar oda sıcaklıklarında cihazda herhangi bir hasar oluşmaz.

#### Üst üste ve yan yana kurulum

2 adet soğutma cihazını üst üste veya yan yana kurmak istiyorsanız, cihazlar arasında en az 150 mm mesafe bırakmalısınız. Seçilen cihazlar için minimum mesafe olmadan kurulum mümkündür.

Bunun için yetkili servise veya mutfak planlamacınıza danışınız.

### 4.3 Cihazın monte edilmesi

- ▶ Cihazı ekteki montaj kılavuzuna göre monte ediniz.

### 4.4 Cihazın ilk kullanıma hazırlanması

1. Bilgilendirici materyal çıkarılmalıdır.
2. Koruma folyoları ve taşıma emniyetleri, örn. yapışkan şerit ve kartonlar çıkarılmalıdır.
3. Cihaz ilk kez temizlenmelidir.  
→ *Sayfa21*

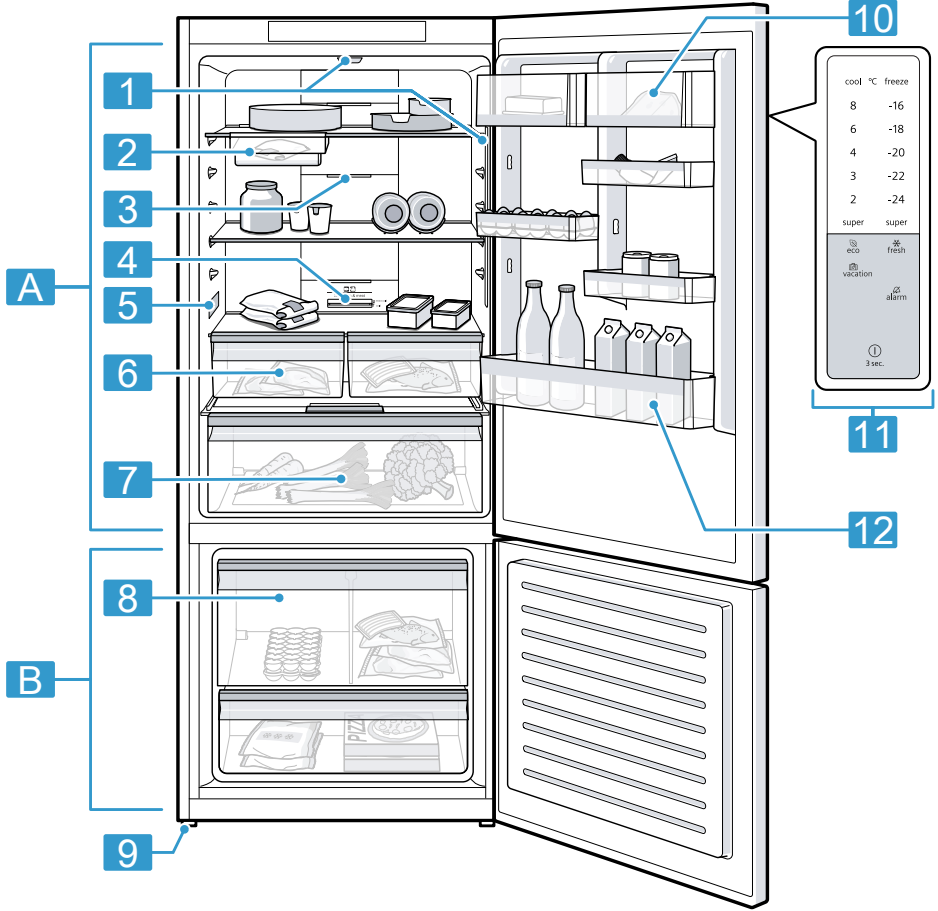
### 4.5 Cihazın elektrik bağlantısının yapılması

1. Cihazın elektrik kablosunun elektrik fişini cihazın yakınındaki bir prize takınız.  
Cihazın bağlantı verileri tip plakası üzerinde belirtilmiştir.  
→ "*Cihaz*", Şek. **1** / **5** *Sayfa12*
  2. Elektrik fişinin sıkı bir şekilde oturduğunu kontrol ediniz.
- ✓ Cihaz şimdi kullanıma hazır.

## 5 Cihazı tanıma

### 5.1 Cihaz

Bu bölümde, cihazınızın parçalarını tanıtan bir genel görünüm verilmektedir.



**1** Donanımına ve boyuta bağlı olarak cihaz ve resimler arasında farklılıklar olabilir.

**A** Soğutucu bölümü → Sayfa 18

**B** Dondurucu bölümü → Sayfa 19

**1** Aydınlatma

**2** Atıştırma kabı → Sayfa 13<sup>1</sup>

<sup>1</sup> Cihazın donanımına göre değişir

---

|   |  |
|---|--|
| 3 | İç havalandırma delikleri                                      |
| 4 | Isı ayar düğmesi (saklama haznesi) → <i>Sayfa 16</i>           |
| 5 | Etiket → <i>Sayfa 29</i>                                       |
| 6 | Saklama haznesi → <i>Sayfa 14</i>                              |
| 7 | Nem ayarlayıcısına sahip meyve ve sebze kabı → <i>Sayfa 14</i> |

---

---

|    |  |
|----|--|
| 8  | Dondurulacak besin kabı<br>→ <i>Sayfa 23</i>                 |
| 9  | Vidalı ayak  |
| 10 | Tereyağı ve peynir bölmesi<br>→ <i>Sayfa 14</i> <sup>1</sup> |
| 11 | Kumanda paneli → <i>Sayfa 12</i>                             |
| 12 | Büyük şişeler için kapı rafı<br>→ <i>Sayfa 15</i>            |

---

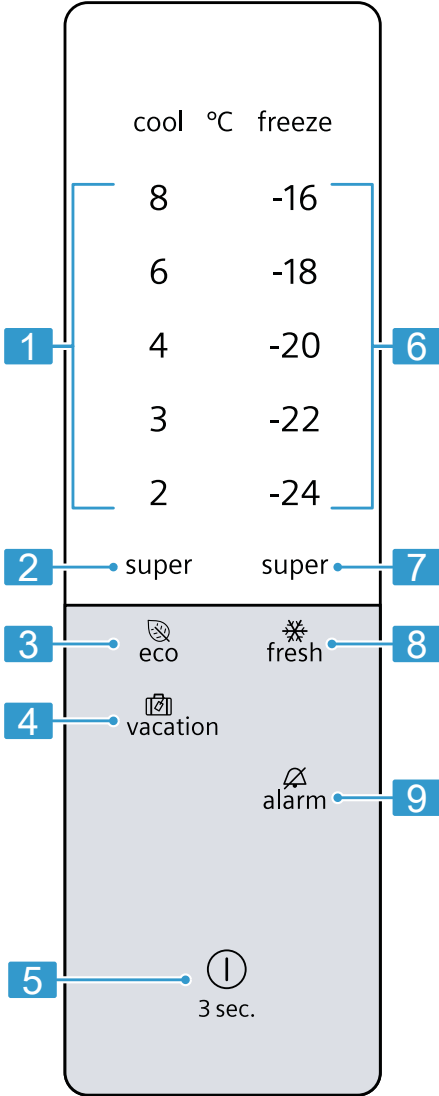
## 5.2 Kumanda paneli

Kumanda alanı üzerinden cihazınızın tüm fonksiyonlarını ayarlayabilir ve

---

<sup>1</sup> Cihazın donanımına göre değişir

işletim durumu ile ilgili bilgiler alabilirsiniz.



- 2 super (Soğutucu bölmesi), Süper soğutma seçeneğini açar veya kapatır.
- 3 eco enerji tasarrufu modunu açar veya kapatır.
- 4 vacation tatil modunu açar veya kapatır.
- 5 3 sec. cihazı açar veya kapatır.
- 6 Dondurucu bölmenin ayarlanan sıcaklığını °C türünde gösterir.
- 7 super (Derin dondurucu bölmesi), Süper dondurma seçeneğini açar veya kapatır.
- 8 fresh taze modunu açar veya kapatır.
- 9 alarm uyarı sesini kapatır.

## 6 Donanım

Cihazınızın donanımı modele bağlıdır.

### 6.1 Raf

Rafları ihtiyaca uygun hale getirmek için raf çıkarabilir ve farklı bir yere tekrar yerleştirebilirsiniz.

→ "Rafın çıkarılması", Sayfa22

### 6.2 Atıştırma kabı

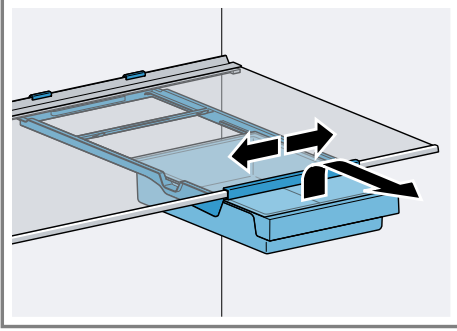
Paketlenmiş yiyecekleri veya küçük atıştırmalıkları atıştırma kabında saklayınız.

Atıştırma kabını çıkarabilirsiniz. Bunun için atıştırma kabını kaldırınız ve dışarı

2

- 1 Soğutucu bölmenin ayarlanan sıcaklığını °C türünde gösterir.

çekiniz. Atıştırma kabının tutucusunu hareket ettirebilirsiniz.



### 6.3 Saklama haznesi

Saklama haznesindeki sıcaklıklar, soğutucu bölmesinden daha düşüktür. Zaman zaman 0 °C'nin altında sıcaklıklar meydana gelebilir. Saklama haznesinde 0 °C'ye yakın sıcaklıklara ulaşmak için, soğutma bölümü sıcaklığını 2 °C'ye ayarlayınız. → Sayfa 16  
Çabuk bozulan yiyecekleri saklamak için saklama haznesindeki düşük sıcaklıkları kullanınız, örn. balık, et ve sos.

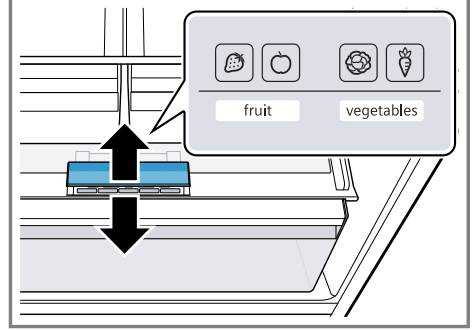
### 6.4 Nem ayarlayıcısına sahip meyve ve sebze kabı

Taze meyve ve sebzeler ambalajsız olarak meyve ve sebze kabında saklanmalıdır.

Kesilmiş meyve ve sebzeleri üstü kapalı veya hava geçirmeyecek şekilde depolayınız.

Nem ayarlayıcısı sayesinde meyve ve sebze kabındaki nemi uygun hale getirebilirsiniz. Böylelikle taze meyve ve sebze, geleneksel depolama

süresinden daha uzun bir süre depolanabilir.



Meyve ve sebze kabındaki hava nemini, nem ayar düzeneğini kaydırarak depolanacak yiyecek türüne ve miktarına göre ayarlayınız:

- Ağırlıklı olarak meyve depolama, karışık depolama veya yüksek dolulukta düşük nem için içeriye itiniz.
- Ağırlıklı olarak sebze depolama veya düşük dolulukta yüksek nem için dışa itiniz.

Depolama miktarına ve depolanan yiyeceğe göre meyve ve sebze kabı içinde yoğuşma suyu oluşabilir. Yoğuşan suyu kuru bir bezle siliniz ve nem ayarlayıcı vasıtasıyla daha düşük bir nem ayarlayınız.

Kaliteyi ve aromayı korumak için soğuğa duyarlı meyve ve sebzeleri cihazın dışında yaklaşık 8 °C ila 12 °C sıcaklıklarda saklayınız, örn. ananas, muz, narenciye, salatalık, kabak, biber, domates ve patates.

### 6.5 Tereyağı ve peynir bölümü

Tereyağı ve sert peynirleri tereyağı ve peynir bölümünde muhafaza ediniz.

## 6.6 Kapı rafı

Kapı rafını ihtiyaca uygun hale getirmek için kapı rafı çıkarılabilir ve farklı bir yere tekrar yerleştirebilirsiniz.  
→ "Kapı rafının çıkarılması", Sayfa22

## 6.7 Aksesuar

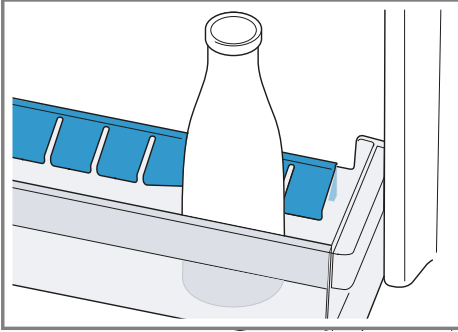
Orijinal aksesuarlar kullanınız. Bunlar cihazınıza özel tasarlanmıştır. Cihazınız için kullanılabilen aksesuarlar cihazın modeline bağlı olarak farklılık gösterir.

### Yumurta rafı

Yumurtaları yumurta rafında güvenli şekilde muhafaza ediniz.

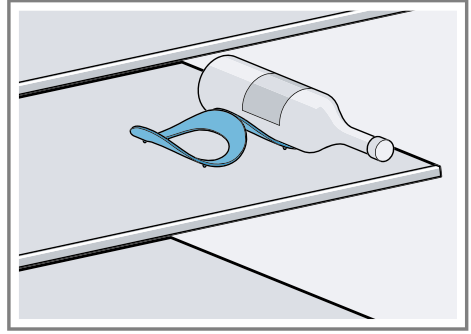
### Şişe tutucusu

Şişe tutucusu cihazın kapağı açılıp kapatıldıkça şişelerin devrilmesini önler.



## Değişken şişe rafı

Şişeleri değişken şişe rafına güvenle yerleştirebilirsiniz.



## Küp buz kabı

Buz küpü oluşturmak için küp buz kabını kullanınız.

### Buz küpü oluşturulması

Küp buz üretmek için sadece içme suyu kullanınız.

1. Küp buz tepsiyi  $\frac{3}{4}$  oranında içme suyuyla doldurulmalı ve derin dondurucu bölmesine yerleştirilmelidir. Küp buz tepsisini tahta kaşık sapı gibi keskin olmayan bir cisimle gevşetiniz.
2. Buz küplerini kaptan çıkarmak için kap kısa bir süre muslukta akan suyun altına tutulmalı ve biraz sağa sola bükülmelidir.

## 7 Temel Kullanım

### 7.1 Cihazın açılması

1. Cihazın elektrik bağlantısı yapılmalıdır. → Sayfa10

**Not:** Cihaz önceden kumanda paneli üzerinden kapatılmışsa,

① **3 sec.** sembolüne 3 saniye basılı tutunuz.

- ✓ Cihaz şimdi kullanıma hazır.
  - ✓ Cihaz soğutmaya başlar.
  - ✓ Bir ikaz sesi duyulur ve derin dondurucu bölüm hala çok sıcak olduğu için sıcaklık göstergesi yanıp söner.
2. Uyarı sesini **alarm** ile kapatınız.
- ✓ Ayarlanmış sıcaklığa ulaşıncaya, **alarm** söner.
3. İsteddiğiniz sıcaklığı ayarlayınız.  
→ *Sayfa 16*

## 7.2 Çalıştırma bilgileri

- Cihazı çalıştırdığınızda ayarlanan sıcaklığa ancak birkaç saat sonra ulaşılır.  
Ayarlanan sıcaklığa ulaşılmadan önce yiyecekler yerleştirilmemelidir.
- Gövdenin alın yüzleri bazen hafif ısıtılır. Böylelikle kapı contası kısmında yoğuşma suyu veya terleme suyu oluşması önlenir.
- Kapağı kapatırken, kapağın depolanan besin tarafından engellenmediğinden emin olunuz.
- Kapağı kapattığınızda bir vakum oluşabilir. Kapağı yeniden açmak zorlaşabilir. Vakum dengelenene kadar bekleyiniz.
- Cihazdaki sıcaklık aşağıdaki koşullara göre değişiklik gösterir:
  - Cihazın açılma sıklığı
  - Doldurma miktarı
  - Taze saklanan gıda maddesinin sıcaklığı
  - Çevre sıcaklığı
  - Doğrudan güneş ışığı

## 7.3 Cihazın kapatılması

- ▶ ① **3 sec.** tuşuna 3 saniye basılı tutunuz.

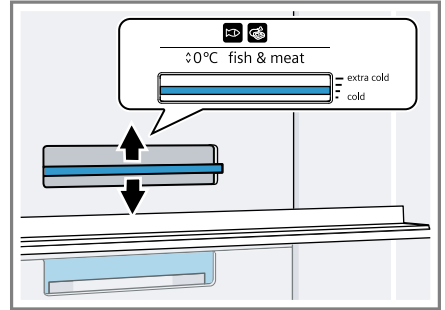
## 7.4 Sıcaklığın ayarlanması

### Soğutucu bölümü sıcaklığının ayarlanması

- ▶ İsteddiğiniz sıcaklığı ayarlayınız.  
Ayarlanan sıcaklığa ulaşmak için saklama kabının sıcaklık regülatörünü alttan  $\frac{1}{3}$  konumuna kaydırınız. → *Sayfa 16*  
Soğutucu bölümü için önerilen sıcaklık 4 °C'dir.

### Saklama haznesi sıcaklığının ayarlanması

- ▶ Seçeneklerden birini seçiniz:
  - ▶ Sıcaklığı düşürmek için, sıcaklık ayar düğmesini yukarıya doğru "extra cold" yönünde itiniz.
  - ▶ Sıcaklığı artırmak için, sıcaklık ayar düğmesini aşağıya doğru "cold" yönünde itiniz.



### Dondurucu bölümü sıcaklığının ayarlanması

- ▶ İsteddiğiniz sıcaklığı ayarlayınız.  
Derin dondurucu bölüm için önerilen sıcaklık -18 C olarak belirlenmiştir.

## 8 Ek fonksiyonlar

Cihazınızın hangi ayarlanabilir ek fonksiyonlara sahip olduğunu öğreniniz.

## 8.1 Süper soğutma

Süper soğutma seçeneğinde soğutma bölmesi mümkün olan en azami soğutmaya sağlar.

Soğutma bölmesinde fazla miktarda yiyecek depolamadan önce Süper soğutma seçeneğini açınız.

**Not:** Süper soğutma açıldığında daha çok ses oluşabilir.

### Süper soğutma seçeneğinin açılması

- ▶ **super** (Soğutucu bölmesi) sembolüne basılmalıdır.
- ✓ "super" (Soğutucu bölmesi) yanar.

**Not:** Yakl. 6 saat sonra cihaz normal moda geçer.

### Süper soğutma kapatılması

- ▶ **super** (Soğutucu bölmesi) sembolüne basılmalıdır.

## 8.2 Süper dondurma

Süper dondurma modunda dondurucu bölmesi mümkün olan en soğuk dereceye getirilir.

2 kg'dan fazla yiyecek miktarlarını depolamadan 4 ile 6 saat önce Süper dondurma ayarlanmalıdır.

**Not:** Süper dondurma açıldığında daha çok ses oluşabilir.

### Süper dondurma açınız

- ▶ **super** (Derin dondurucu bölmesi) sembolüne basılmalıdır.
- ✓ "super" (Derin dondurucu bölmesi) yanar.

**Not:** Yakl. 54 saat sonra cihaz normal moda geçer.

### Süper dondurma kapatınız

- ▶ **super** (Derin dondurucu bölmesi) sembolüne basılmalıdır.

## 8.3 Tatil modu

Uzun süre uzakta olacaksanız, cihazda enerji tasarruflu tatil modunu açabilirsiniz.

### ⚠ DİKKAT – Sağlık tehlikesi!



Tatil modu açıkken soğutucu bölmesi ısınır. Yüksek sıcaklık nedeniyle, bakteriler oluşabilir ve yiyeceklerin bozulmasına neden olabilir.

- ▶ Tatil modunda soğutma bölmesinde herhangi bir besin muhafaza etmeyiniz.

Cihaz sıcaklıkları otomatik olarak ayarlar.

|                   |                          |
|-------------------|--------------------------|
| Soğutucu bölmesi  | 14 °C                    |
| Dondurucu bölmesi | Sıcaklık değiştirilmemiş |

### Tatil modunun açılması

- ▶  **vacation** üzerine basılmalıdır.
- ✓  "vacation" yanar.

### Tatil modunun kapatılması

- ▶  **vacation** basınız.



## 8.4 Enerji tasarrufu modu

Enerji tasarrufu modu ile cihazı enerji tasarruflu çalışma moduna alabilirsiniz.

Cihaz sıcaklıkları otomatik olarak ayarlar.

|                   |        |
|-------------------|--------|
| Soğutucu bölmesi  | 8 °C   |
| Dondurucu bölmesi | -16 °C |

### Enerji tasarrufu modunun açılması

- ▶  **eco** üzerine basılmalıdır.
- ✓  "eco" yanar.

## Enerji tasarrufu modunun kapatılması

- ▶  eco basınız.



## 8.5 Taze tutma modu

Yiyecekleri daha uzun süre taze tutmak için cihazın taze tutma modunu açabilirsiniz.

Cihaz sıcaklıkları otomatik olarak ayarlar.

|                   |                          |
|-------------------|--------------------------|
| Soğutucu bölmesi  | 2 °C                     |
| Dondurucu bölmesi | Sıcaklık değiştirilmemiş |

## Taze tutma modunun açılması


- ▶  fresh basınız.
- ✓  "fresh" yanıyor.

## Taze tutma modunun kapatılması


- ▶  fresh basınız.

# 9 Alarm


## 9.1 Kapı alarmı

Cihaz kapağı uzun süre açık kalırsa, kapı alarmı devreye girer. Bir ikaz sesi duyulur,  "alarm" yanıp söner ve ilgili bölmenin sıcaklık göstergesi yanıp söner.

## Kapı alarmının kapatılması

- ▶ Cihaz kapağı kapatılmalı veya  alarm üzerine basılmalıdır.
- ✓ İkaz sesi kapalıdır.

## 9.2 Isı derecesi alarmı

Dondurucu bölmesi çok sıcak olursa, sıcaklık alarmı devreye girer. Bir ikaz sesi duyulur, ayarlanan sıcaklık (dondurucu bölmesi) ve  "alarm" yanıp söner.

## DİKKAT – Sağlık tehlikesi!


Buz çözme işleminde bakteriler çoğalabilir ve dondurulmuş besinler bozulabilir.

- ▶ Buzu çözülmeye başlamış veya çözülmüş yiyecekler tekrar dondurulmamalıdır.
- ▶ Ancak pişirildikten veya kızartıldıktan sonra yeniden dondurulmalıdır.
- ▶ Bu durumda azami depolama süresi tamamen kullanılmamalıdır.

Sıcaklık alarmı şu durumlarda devreye girebilir:

- Cihaz devreye sokuluyor, yani çalıştırılıyor. Yiyecekleri ancak ayarlanan sıcaklığa ulaşıldığında depolayınız.
- Çok miktarda taze besin cihaza yerleştirilmiştir. Büyük miktarlarda yiyecek depolamadan önce Süper dondurma fonksiyonunu açınız.
- Dondurucu bölmesi kapağı çok uzun süre açılmıştır. Dondurulmuş yiyeceklerin çözülüp çözülmediğini kontrol ediniz.

## Sıcaklık alarmının kapatılması

- ▶  alarm basınız.
- ✓ İkaz sesi kapalıdır.

# 10 Soğutucu bölmesi

Soğutucu bölümünde et, sosis, balık, süt ürünleri, yumurta, hazır yiyecekler ve unlu mamülleri saklayabilirsiniz.

Sıcaklık 2 °C ile 8 °C arasında ayarlanabilir.

Soğuk depolama üzerinden kolay bozulan besinleri kısa ila orta uzunlukta bir süre boyunca depolayabilirsiniz. Seçilen sıcaklık ne

kadar düşük olursa yiyecekler o kadar uzun süre taze kalır.

### 10.1 Yiyecekleri soğutucu bölümünde saklamaya yönelik ipuçları

- Sadece taze ve bozulmamış yiyecekleri saklayınız.
- Yiyecekleri hava geçirmeyecek şekilde paketlenmiş veya üstü kapalı olarak saklayınız.
- Hava sirkülasyonunu bozmamak ve yiyeceklerin donmasını önlemek için, yiyeceği iç havalandırma deliklerinin önüne veya doğrudan arka panele temas edecek şekilde yerleştirmeyiniz.
- Sıcak yiyecek ve içeceklerin soğumasını bekleyiniz.
- Üretici tarafından belirtilen dayanma tarihini veya son kullanma tarihini dikkate alınız.

### 10.2 Soğutucu bölümündeki soğutma alanları

Soğutucu bölümündeki hava sirkülasyonu çeşitli soğutma alanları oluşturur.

#### En soğuk alan

En soğuk bölge saklama haznesidir.

**İpucu:** Balık, sosis ve et gibi çabuk bozulan yiyecekleri en soğuk alanda muhafaza ediniz.

#### En sıcak alan

En sıcak alan kapağın en üst kısmındadır.

**İpucu:** Sert peynir ve tereyağı gibi hassas olmayan yiyecekleri en sıcak alanda muhafaza ediniz. Böylece peynirin aroması ortaya çıkabilir ve tereyağı sürülebilir kıvamda kalır.

## 11 Dondurucu bölmesi

Dondurucu bölümünde dondurulmuş yiyecekleri muhafaza edebilir, yiyecekleri dondurabilir ve buz küpleri yapabilirsiniz.

Sıcaklık  $-16^{\circ}\text{C}$  ile  $-24^{\circ}\text{C}$  arasında ayarlanabilir.

Besinlerin uzun süreli depolanması  $-18^{\circ}\text{C}$ 'de veya daha soğuk derecelerde gerçekleştirilmelidir. Dondurulmuş depolama ile çabuk bozulan yiyecekleri uzun süre depolayabilirsiniz. Düşük sıcaklıklar bozulmayı yavaşlatır veya durdurur.

### 11.1 Dondurma kapasitesi

Dondurma kapasitesi ne kadar yiyeceğin kaç saatte tamamen dondurulabileceğini belirtir. Dondurma kapasitesine yönelik bilgileri tip plakasında bulabilirsiniz.

→ "Cihaz", Şek. 1/5 Sayfa 12

#### Dondurma kapasitesi için ön koşullar

1. Taze yiyecekleri saklamadan yakl. 24 saat önce Süper dondurma açılmalıdır.  
→ "Süper dondurma açınız", Sayfa 17
2. Yiyecekleri önce en alttaki derin dondurucu çekmecesinde saklayınız.

### 11.2 Derin dondurucu bölümünün tamamının kullanılması

Maksimum miktarda dondurulacak gıda maddesini derin dondurucu bölümüne nasıl yerleştireceğinizi öğreniniz.

## tr Dondurucu bölmesi

1. Dondurucu bölümündeki tüm çıkarılabilen yerleştirme parçalar çıkarılmalıdır. → *Sayfa22*
2. Yiyecekleri doğrudan rafların ve derin dondurucu bölümünün tabanına istifleyiniz.

### 11.3 Yiyecekleri dondurucu bölümünde saklamaya yönelik ipuçları

- Yiyecekleri hava geçirmeyecek şekilde paketlenmiş olarak saklayınız.
- Dondurulacak yiyeceklerin donmuş yiyeceklere temas etmesi önlenmelidir.
- Yiyecekleri dondurucu haznelerinde geniş bir alana yayınız.
- Dondurulacak yiyecek kabını, havanın cihazda serbestçe dolaşabilmesi için gidebildiği yere kadar içeri itiniz.

### 11.4 Taze yiyecekleri dondurmaya yönelik ipuçları

- Yalnızca taze ve iyi durumdaki yiyecekler dondurulmalıdır.
- Yiyecekler porsiyonlar halinde dondurulmalıdır.
- Hazır yiyecekler, çiğ tüketilebilir yiyeceklerden daha uygundur.
- Dondurmadan önce sebzeleri yıkayınız, doğrayınız ve haşlayınız.
- Dondurmadan önce meyveleri yıkayınız, çekirdeklerini çıkarınız ve soyunuz, gerekirse şeker veya askorbik asit çözeltisi ekleyiniz.
- Donmaya uygun gıdalar örn. fırın mamulleri, balık ve deniz ürünleri, et, av ve kümes hayvanları, kabuksuz yumurta, peynir, tereyağı, lor peyniri, hazır yemekler ve yemek artıklarıdır.

- Dondurmaya uygun olmayan gıdalar örn. yaprak salatalar, turp, kabuklu yumurta, üzüm, kırmızı elma ve armut, yoğurt, ekşi krema, taze krema ve mayonezdır.

### Dondurulacak yiyeceklerin ambalajlanması

Uygun ambalaj malzemesi ve doğru ambalaj türü, ürün kalitesini önemli ölçüde korur ve donma yanıklarını önler.

1. Yiyecekler ambalaja koyulmalıdır.
2. Hava bastırılarak boşaltılmalıdır.
3. Yiyeceklerin tadını yitirmemesi veya kurumaması için, ambalaj hava sızdırmayacak şekilde kapatılmalıdır.
4. Ambalajın üzerine içeriği ve dondurulma tarihi yazılmalıdır.

### 11.5 Dondurulacak yiyeceklerin -18 °C'de dayanıklılığı

| Yiyecek                                     | Depolama süresi |
|---|-----------------|
| Balık, sucuk, hazır yemekler, unlu mamuller | maksimum 6 ay   |
| Kümes hayvanları, et                        | maksimum 8 ay   |
| Sebze, meyve                                | maksimum 12 ay  |

Basılı olan dondurma takvimi, devamlı -18 °C olan sıcaklıkta mümkün olan azami depolama süresini ay olarak bildirir.

## 11.6 Dondurulmuş yiyecekler için buz çözme yöntemleri

### ⚠ DİKKAT –

#### Sağlık tehlikesi!

Buz çözme işleminde bakteriler çoğalabilir ve dondurulmuş besinler bozulabilir.

- ▶ Buzu çözülmeye başlamış veya çözülmüş yiyecekler tekrar dondurulmamalıdır.
- ▶ Ancak pişirildikten veya kızartıldıktan sonra yeniden dondurulmalıdır.
- ▶ Bu durumda azami depolama süresi tamamen kullanılmamalıdır.
- Soğutucu bölmesindeki balık, et, peynir ve quark gibi hayvansal gıdaların buzu çözülmelidir.
- Ekmeğin buzu oda sıcaklığında çözülmelidir.
- Hemen tüketilecek yiyecekler mikrodalgada, fırında veya ocakta hazırlanmalıdır.

## 12 Buz çözme işlemi

### 12.1 Soğutucu bölümünde buz çözme

Cihazınızın soğutucu bölümünün buzu otomatik olarak çözülür.

### 12.2 Dondurucu bölümünde buz çözme

Tam otomatik NoFrost sistemi sayesinde, derin dondurucu bölümünde buz oluşmaz. Buz çözme işlemine gerek yoktur.

## 13 Cihazı temizleme ve bakımını yapma

Erişilemeyen yerler, müşteri hizmetleri tarafından temizlenmelidir. Müşteri

hizmetleri tarafından temizlik, masraflara neden olabilir.

### 13.1 Cihazın temizleme işlemine hazırlanması

1. Cihaz kapatılmalıdır. → *Sayfa 16*
2. Cihaz elektrik şebekesinden ayrılmalıdır.  
Elektrik kablosunun elektrik fişi çekilmeli veya sigorta kutusundaki sigorta kapatılmalıdır.
3. Tüm yiyecekleri çıkarınız ve serin bir yerde saklayınız.  
Eğer varsa, yiyeceklerin üzerine soğutma kapları koyulmalıdır.
4. Tüm donanım parçaları ve aksesuar parçaları cihazdan çıkarılmalıdır. → *Sayfa 22*

### 13.2 Cihazın temizlenmesi

#### ⚠ UYARI –

#### Elektrik çarpması tehlikesi!

Cihaza nem girmesi elektrik çarpmasına neden olabilir.

- ▶ Cihazı temizlemek için buharlı temizleyiciler veya yüksek basınçlı temizleyiciler kullanmayın.
- Aydınlatma, kumanda elemanları veya havalandırma deliklerinin içindeki sıvılar tehlikeli olabilir.
- ▶ Yıkama suyu aydınlatmaya, kumanda elemanlarına veya havalandırma deliklerinin içine girmemelidir.

#### DİKKAT

Uygun olmayan temizleyiciler cihazın yüzeyine zarar verebilir.

- ▶ Sert ovma süngerleri veya bulaşık süngerleri kullanmayın.
- ▶ Keskin olan ve ovalama gerektiren temizlik malzemeleri kullanmayın.
- ▶ Yüksek oranda alkol içeren temizlik maddeleri kullanmayın.

Donanım parçalarının ve aksesuarların bulaşık makinesinde

tr Cihazı temizleme ve bakımını yapma

yıkılması bunların yapılarının bozulmasına veya renklerinin değişmesine neden olabilir.

► Donanım parçalarını ve aksesuarları asla bulaşık makinesinde yıkamayınız.

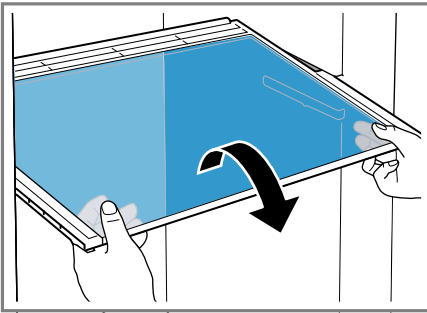
1. Cihaz temizleme işlemine hazırlanmalıdır. → Sayfa 21
2. Cihaz, donanım parçaları, aksesuar parçaları ve kapak contaları bir temizleme bezi, ılık su ve bir miktar pH derecesi nötr olan bir deterjanla temizlenmelidir.
3. Yumuşak, kuru bir bezle iyice kurulanmalıdır.
4. Donanım parçalarını yerleştiriniz.
5. Cihazın elektrik bağlantısı yapılmalıdır. → Sayfa 10
6. Yiyecekler yerleştirilmelidir.

### 13.3 Donanım parçalarının çıkarılması

Donanım parçalarını kapsamlı bir şekilde temizlemek için bunları cihazdan çıkarınız.

#### Rafın çıkarılması

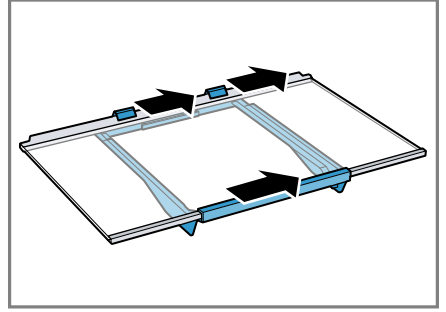
- Raf dışarı çekilmeli ve çıkarılmalıdır.



#### Tutuculu atıştırma kabının çıkarılması

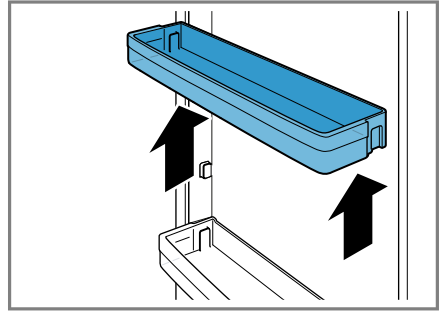
1. Atıştırma kabını çıkarınız.

2. Tutuculu rafı çıkarınız.
3. Tutucuyu yan şekilde rafa itiniz.



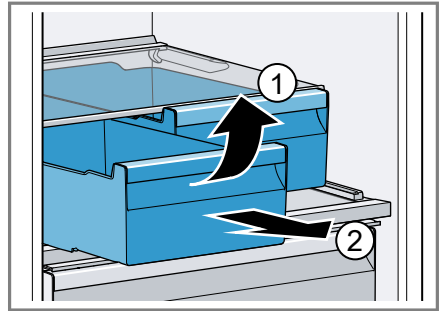
#### Kapı rafının çıkarılması

- Kapı rafını kaldırınız ve çıkarınız.



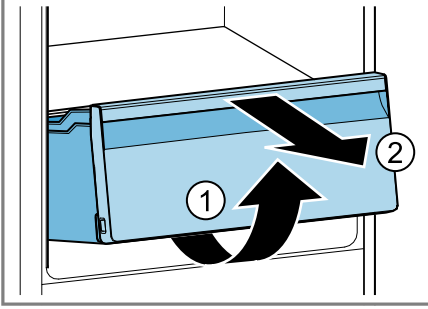
#### Saklama haznesinin çıkarılması

1. Saklama haznesi sonuna kadar dışarı çekilmelidir.
2. Saklama haznesi öne doğru kaldırılmalı ① ve çıkarılmalıdır ②.



### Meyve ve sebze kabının çıkarılması

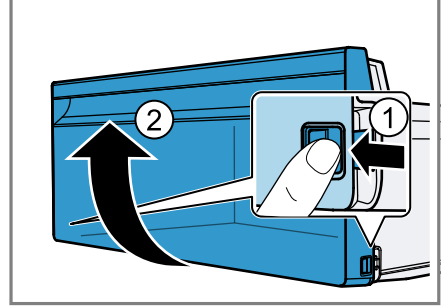
1. Meyve ve sebze kabını sonuna kadar dışarı çekiniz.
2. Meyve ve sebze haznesini önünden kaldırınız ① ve çıkarınız ②.



### Hazne önünün çıkarılması

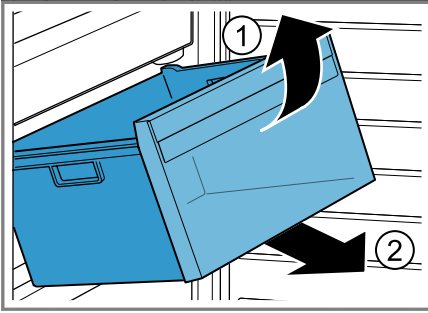
Daha iyi temizleyebilmek için meyve ve sebze kabının önü çıkarılabilir.

- Haznenin yan geçme kancalarına bastırılmalı ① ve haznenin önü döndürülerek haznedan çıkarılmalıdır ②.



### Dondurulmuş besin kabının çıkarılması

1. Dondurulacak besin kabını dayanağa kadar dışarı çekiniz.
2. Dondurulacak besin kabını öne doğru kaldırıp ① çıkartınız ②.



## 14 Arızaları giderme

Cihazınızdaki küçük arızaları kendiniz giderebilirsiniz. Müşteri hizmetlerine başvurmadan önce arıza gidermeye ilişkin verilen bilgilerden yararlanınız. Bu sayede gereksiz masrafı önlemiş olursunuz.

### ⚠ UYARI –


#### Elektrik çarpması tehlikesi!






Usulüne aykırı onarımlar tehlike teşkil eder.

- Sadece bunun eğitimini almış uzman personel cihazda onarımlar yapabilir.


## tr Arızaları giderme

- ▶ Cihazın onarımı sırasında sadece orijinal yedek parçalar kullanılmalıdır.
- ▶ Bu cihazın elektrik kablosu zarar görmüşse tehlikenin önlenmesi için, üretici, müşteri hizmetleri veya benzer kalifikasyona sahip bir kişi tarafından değiştirilmelidir.

| Hata   | Neden ve sorun giderme  |
|--|---|
| Cihaz soğutmuyor, göstergeler ve aydınlatma yanıyor.       | Sergileme modu devreye sokulmuştur.<br><ol style="list-style-type: none"><li>1. Cihazı kapatınız. → <i>Sayfa 16</i></li><li>2. 2 dakika bekleyiniz.</li><li>3. Cihazı tekrar açınız. → <i>Sayfa 15</i></li><li>4. 1 dakika bekleyiniz ve ardından 4 akustik sinyal duyulana kadar <b>super</b> (Soğutucu bölmesi) tuşunu basılı tutunuz.</li><li>5. Kısa bir süre sonra cihazınızın soğutup soğutmadığını kontrol ediniz.</li></ol>   |
| LED aydınlatma çalışmıyor.                                 | Farklı sebepler söz konusu olabilir.<br><ul style="list-style-type: none"><li>▶ Müşteri hizmetlerini arayınız.</li></ul> Müşteri hizmetleri numarasını ilişikteki müşteri hizmetleri dizininde bulabilirsiniz.  |
| Soğutma makinesi daha sık ve daha uzun süre çalışıyor.     | Cihaz çok sık şekilde açılmış.<br><ul style="list-style-type: none"><li>▶ Cihaz kapağını gerekmedikçe açmayınız.</li></ul> Dış hava açıklıklarının üzeri kapanmış.<br><ul style="list-style-type: none"><li>▶ Dış hava açıklıklarının önündeki engelleri gideriniz.</li></ul> Hata yoktur. Modern soğutucular daha sık çalışır ve daha verimli soğutmak için farklı güç seviyelerine sahiptir.<br> <ul style="list-style-type: none"><li>▶ Dış hava açıklıklarının önündeki engelleri gideriniz.</li><li>▶ Cihazı radyatörlerden, ocaklardan ve diğer ısı kaynaklarından mümkün olduğunca uzağa yerleştiriniz. Cihazı doğrudan gelen güneş ışığına uzun süre maruz bırakmaktan kaçınınız.</li><li>▶ Cihazın kapağını sadece gerektiği kadar kısa bir süre için açınız.</li><li>▶ Sıcak yiyecek ve içecekleri saklamadan önce soğumalarını bekleyiniz.</li></ul> |
| Soğutma bölmesinin arka panelinde bir buz tabakası oluşur. | Hata yoktur. Modern soğutucular, soğutucu bölümünde daha eşit dağılımlı bir sıcaklık sağlar. Soğutma bölümü   |

| Hata  | Neden ve sorun giderme  |
|---|---|
| Soğutma bölmesinin arka panelinde bir buz tabakası oluşur.  | <p>arka panelinin buzunu düzenli aralıklarla otomatik olarak çözülür.</p>  <ul style="list-style-type: none"> <li>▶ Cihazın kapağını sadece gerektiği kadar kısa bir süre için açınız.</li> <li>▶ Yiyecekleri hava almayacak şekilde paketleyiniz veya üzerini kapatınız.</li> <li>▶ Sıcak yiyecek ve içecekleri saklamadan önce soğumalarını bekleyiniz.</li> <li>▶ Yiyecekler ile iç duvarlar arasında daima biraz boşluk bırakınız.</li> </ul>  |
| Cihazın yan panelleri sıcak.  | <p>Hata yok. Yan duvarlarda, soğutma işlemi esnasında ısınan borular bulunmaktadır. Cihaza temas eden mobilyalar, ısı sonucu hasar görmez. Herhangi bir işlem uygulamaya gerek yoktur.</p>  |
| İkaz sesi duyulur, sıcaklık göstergesi (soğutucu bölmesi) ve  "alarm" yanıp söner. Kapı alarmı açıktır.                  | <p>Soğutucu bölmesi kapağı açık.</p> <ul style="list-style-type: none"> <li>▶ Soğutucu bölmesi kapağını kapatınız.</li> </ul>   |
| İkaz sesi duyulur, sıcaklık göstergesi (dondurucu bölmesi) ve  "alarm" yanıp söner. Kapı alarmı açıktır.                 | <p>Dondurucu bölmesi kapağı açık.</p> <ul style="list-style-type: none"> <li>▶ Dondurucu bölmesi kapağını kapatınız.</li> </ul>   |
| İkaz sesi duyulur, ayarlanan sıcaklık göstergesi (dondurucu bölmesi) ve  "alarm" yanıp söner. Sıcaklık alarmı açıktır. | <p>Farklı sebepler söz konusu olabilir.</p> <ul style="list-style-type: none"> <li>▶  <b>alarm</b> tuşuna basınız.</li> </ul> <p>Alarm kapatılır.</p> <hr/> <p>Dış hava açıklıklarının üzeri kapanmış.</p> <ul style="list-style-type: none"> <li>▶ Dış hava açıklıklarının önündeki engelleri gideriniz.</li> </ul> <hr/> <p>Cihaza çok fazla miktarda taze besin yerleştirilmiş.</p> <ul style="list-style-type: none"> <li>▶ Dondurma kapasitesini aşmayınız.</li> </ul> <p>→ "<i>Dondurma kapasitesi</i>", <i>Sayfa 19</i></p> |
| Ayarlanan sıcaklığa ulaşamıyor. Tam otomatik buz çözme artık çalışmıyor.  | <p>Derin dondurucu bölümü kapağı çok uzun süre açık kaldı. NoFrost sistemindeki evaporatör (soğutma jeneratörü) çok fazla buzlanmış.</p> <p><b>Gereklilik:</b> Dondurulmuş besinler cihazdan dışarı çıkarılarak serin, izole bir yerde muhafaza edilmelidir.</p> <p><b>1.</b> Cihazı kapatınız. → <i>Sayfa 16</i></p>   |

| Hata   | Neden ve sorun giderme  |
|--|---|
| Ayarlanan sıcaklığa ulaşamıyor.<br>Tam otomatik buz çözme artık çalışmıyor.      | <ol style="list-style-type: none"><li>2. Cihazı elektrik şebekesinden ayırınız. Elektrik kablosunun elektrik fişini çekiniz veya sigorta kutusundaki sigorayı kapatınız.</li><li>3. Cihazı duvardan uzaklaştırınız.</li><li>4. Cihaz kapağını açık bırakınız.</li></ol> <p>✓ Yaklaşık 20 dakika sonra, eriyen su cihazın arka yüzündeki buharlaşma kabının içine akmaya başlar.</p>  |
| Sıcaklık derecesi, yapılmış ayardan çok daha farklı.                             | <p>Farklı sebepler söz konusu olabilir.</p> <ol style="list-style-type: none"><li>1. Cihazı kapatınız. → <i>Sayfa 16</i></li><li>2. Cihazı yakl. 5 saniye sonra yeniden açınız. → <i>Sayfa 15</i></li></ol> <ul style="list-style-type: none"><li>▶ Sıcaklık derecesi çok yüksekse sıcaklığı birkaç saat sonra yeniden kontrol ediniz.</li><li>▶ Sıcaklık derecesi çok düşükse sıcaklığı sonraki gün yeniden kontrol ediniz.</li></ul>                                |
| Cihaz yüzeyinde ve cihazdaki gözlerde yoğunlaşma suyu birikiyor.                 | <p>Sıcak ve nemli havada bulunan su, cihazın daha soğuk yüzeylerinde yoğunlaşır.</p> <ol style="list-style-type: none"><li>1. Temiz ve kuru bir bez kullanarak çözünme suyunu siliniz.</li><li>2. Cihaz kapağını mümkün olduğunca kısa süreli açınız.</li><li>3. Cihaz kapağının her zaman doğru şekilde kapatılmış olmasına dikkat ediniz.</li></ol>   |
| Cihaz uğultu, kabarcık, vızıltı, lıkırdama, tıklama veya çatlama sesi çıkarıyor. | <p>Hata yok. Soğutma ünite grubu, vantilatör gibi bir motor çalışıyor. Boruların içinde soğutma maddesi akıyor. Motor, şalter veya manyetik valfler açılıyor veya kapanıyor. Otomatik buz çözme yapılıyor. Herhangi bir işlem uygulamaya gerek yoktur.</p>  |

| Hata   | Neden ve sorun giderme   |
|--|--|
| Cihazdan sesler geliyor.<br> | Cihaz düz yerleştirilmemiş.<br>► Cihazı bir su terazisi ve vidalı ayakların yardımı ile hizalayınız.                             |
|  | Cihaz açıkta durmuyor.<br>► Cihazın asgari mesafelerine uyunuz.  |
|  | Donanım parçaları sallanıyor veya sıkışıyor.<br>► Çıkarılabilir donanım parçalarını kontrol ediniz ve gerekirse yeniden takınız. |
|  | Şişeler veya kaplar birbirine değiyor.<br>► Şişeleri veya kapları birbirinden uzaklaştırınız.                                    |
|  | Süper dondurma açık.<br>Herhangi bir işlem uygulamaya gerek yoktur.  |

### 14.1 Elektrik kesintisi

Elektrik kesintisi sırasında, cihazdaki sıcaklık artar, bu da saklama süresini ve donmuş ürünlerin kalitesini düşürür.

Cihazınızla ilgili web sitemizde bir arıza durumunda dondurulacak gıda maddelerini saklama süresine ilişkin teknik verileri bulabilirsiniz.

#### Notlar

- Elektrik kesintisi sırasında cihazın kapağını olabildiğince az açınız ve başka yiyecek saklamayınız.
- Elektrik kesintisinden hemen sonra yiyeceğin kalitesini kontrol ediniz.
  - Çözülmüş ve 5 °C'den daha sıcak olan donmuş yiyecekleri atınız.
  - Hafif çözülmüş donmuş yiyecekleri pişiriniz veya kızartınız ve tüketiniz veya dondurunuz.

### 14.2 Cihazda kendi kendine testin gerçekleştirilmesi

Cihazınızda, müşteri hizmetinizin giderebileceği arızaları görüntüleyen, bir kendi kendine cihaz testi bulunmaktadır.

1. Cihaz kapatılmalıdır. → *Sayfa 16*

2. Cihaz elektrik şebekesinden ayrılmalıdır.  
Elektrik kablosunun elektrik fişi çekilmeli veya sigorta kutusundaki sigorta kapatılmalıdır.
3. Cihazın 5 dakika sonra tekrar elektrik bağlantısını yapınız.  
→ *Sayfa 10*
4. Açıldıktan bir dakika sonra **super** (Soğutucu bölmesi) tuşuna basın akustik bir sinyal duyulana kadar 3 ila 5 saniye boyunca.
  - ✓ Cihazda kendi kendine test başlatılır.
  - ✓ Kendi kendine test tamamlandıktan sonra 2 akustik sinyal duyulması ve sıcaklık göstergesinde ayarlanan sıcaklığın görüntülenmesi cihazınızın sıcaklık sensörünün sorunsuz olduğunu ifade eder. Cihaz normal çalışma moduna döner.
  - ✓ Cihaz kendi kendine testinin bitiminde 5 akustik sinyalin duyulması ve sıcaklık göstergesindeki LED'lerin farklı parlaklıkta yanması halinde, Müşteri Hizmetleri'ni haberdar ediniz. LED'ler, müşteri hizmetlerine arıza hakkında bilgi sağlar.

## 15 Depolama ve atığa verme

### 15.1 Cihazın devre dışı bırakılması

1. Cihaz kapatılmalıdır. → *Sayfa 16*
2. Cihaz elektrik şebekesinden ayrılmalıdır.  
Elektrik kablosunun elektrik fişi çekilmeli veya sigorta kutusundaki sigorta kapatılmalıdır.
3. Tüm yiyecekleri çıkarınız.
4. Cihaz temizlenmelidir. → *Sayfa 21*
5. İç mekanın havalandırılmasını sağlamak için cihazı açık bırakınız.

### 15.2 Eski cihazları atığa verme

Çevreye duyarlı bir imha işlemiyle çok değerli ham maddeler yeniden kullanılmak üzere değerlendirilebilir.

#### **⚠ UYARI –**

#### **Sağlık tehlikesi!**

Çocuklar kendilerini cihaz içine kilitleyebilir ve bunun sonucunda ölüm tehlikesi söz konusu olabilir.

- ▶ Çocukların cihazın içine girebilmesini zorlaştırmak için, bölmeleri ve kapları cihazdan çıkartmayın.
- ▶ Çocukları hizmet dışı bırakılan cihazdan uzak tutun.

#### **⚠ UYARI –**

#### **Yangın tehlikesi!**

Boruların hasarlanması durumunda yanıcı soğutma maddesi ve zararlı gazlar çıkabilir ve alev alabilir.

- ▶ Soğutucu madde devresi borularına ve izolasyona hasar vermemeye dikkat ediniz.
1. Elektrik kablosunun elektrik fişini çekin.

2. Elektrik kablosunu kesip ayırın.
3. Cihazı çevreye zarar vermeyecek şekilde imha ediniz.  
Güncel imha yol ve yöntemleri hakkında bilgi edinmek için lütfen yetkili satıcınıza veya bağlı olduğunuz belediyeye ya da şehir idaresine başvurunuz.



Bu ürün T.C. Çevre, Şehircilik ve İklim Değişikliği Bakanlığı tarafından yayımlanan "Elektrikli ve Elektronik Eşyalarda Bazı Zararlı Maddelerin Kullanımının Kısıtlanmasına İlişkin Yönetmeliği"nde belirtilen zararlı ve yasaklı maddeleri içermez". AEEE yönetmeliğine uygundur.

Bu ürün, geri dönüşümlü ve tekrar kullanılabilir nitelikteki yüksek kaliteli parça ve malzemelerden üretilmiştir. Bu nedenle, ürünü, hizmet ömrünün sonunda evsel veya diğer atıklarla birlikte atmayın. Elektrikli ve elektronik cihazların geri dönüşümü için bir toplama noktasına götürün. Bu toplama noktalarını bölgenizdeki yerel yönetime sorun. Kullanılmış ürünleri geri kazanıma vererek çevrenin ve doğal kaynakların korunmasına yardımcı olun. Ürünü atmadan önce çocukların güvenliği için elektrik fişini kesin ve kilit mekanizmasını kırarak çalışmaz duruma getirin.

## 16 Müşteri hizmetleri

İlgili Ürünlerin Çevreye Duyarlı Tasarımına İlişkin Yönetmeliği uyarınca fonksiyon ile ilgili orijinal yedek parçaları, cihazınız piyasaya çıkarıldıktan sonra en az 10 yıl süresince müşteri hizmetlerimizden temin edebilirsiniz.

Ülkenizde geçerli olan garanti süresi ve garanti koşulları ile ilgili ayrıntılı bilgileri ekteki belgede yer alan QR kodu aracılığıyla servis iletişim kişilerine ve garanti koşullarına, ekteki müşteri hizmetleri listesinden, müşteri hizmetlerimizden, yetkili satıcımızdan veya Web sitemizden alabilirsiniz.

Üretici: BSH Hausgeräte GmbH  
Carl-Wery Straße 34  
81739 München, Germany  
BSH Ev Aletleri ve Sanayi Ticaret A.Ş.  
tarafından üretilmiş/ürettirilmiştir  
Fatih Sultan Mehmet Mah. Balkan  
Cad. No:51

Ümraniye-İstanbul-Türkiye  
Tel : 0216 528 90 00

Fax : 0216 528 99 99

Müşteri hizmetlerinin iletişim verilerini ekteki belgede yer alan QR kodu aracılığıyla servis iletişim kişilerine ve garanti koşullarına, ekteki müşteri hizmetleri listesinden veya Web sitemizde bulabilirsiniz.

Tüm yetkili servis istasyonlarının iletişim bilgilerine aşağıdaki web sitemizden ulaşabilirsiniz.

<https://yetkiliservis.siemens-home.bsh-group.com/>

Ayrıca yetkili servis istasyonlarına ait bilgiler, ilgili bakanlık tarafından oluşturulan [www.servis.gov.tr](http://www.servis.gov.tr) adresli web sitesinde yer almaktadır.

### 16.1 Ürün numarası (E-Nr.) ve imalat numarası (FD)

Müşteri hizmetlerine başvurduğunuzda, cihazınızın etiketinde yer alan ürün numarasını (E-Nr.) ve imalat numarasını (FD) hazır bulundurun.

→ "Cihaz", Şek. 1/5 Sayfa 12

Cihaz bilgilerini ve müşteri hizmetlerinin telefon numarasını hızlıca bulabilmeniz için bilgileri not etmenizi öneririz.

### 16.2 Garanti Şartları

Kullanım Süresi: 10 YIL (Ürünün fonksiyonunu yerine getirebilmesi için gerekli yedek parça bulundurma süresi).

Malın ayıplı olduğunun anlaşılması durumunda tüketici, 6502 sayılı Tüketicinin Korunması Hakkında Kanunun 11 inci maddesinde yer alan;

- Sözleşmeden dönme
- Satış bedelinden indirim isteme,
- Ücretsiz onarılmasını isteme,
- Satılanın ayıpsız bir misli ile değiştirilmesini isteme,

haklarından birini kullanabilir.

Tüketici, garantiden doğan haklarının kullanılması ile ilgili olarak çıkabilecek uyuşmazlıklarda yerleşim yerinin bulunduğu veya tüketici işleminin yapıldığı yerdeki Tüketici Hakem Heyetine veya Tüketici Mahkemesine başvurabilir.

## 17 Teknik veriler

Soğutma maddesi, kullanılabilen iç hacim ve diğer teknik bilgiler tıp plakasında bulunmaktadır.

→ "Cihaz", Şek. 1/5 Sayfa 12

Bu ürün, enerji verimlilik sınıfı F'ye sahip bir ışık kaynağı içerir. Işık kaynağı, yedek parça olarak sunulur ve sadece bu konuda eğitim almış uzman personel tarafından değiştirilmesi gerekir.

Bu ürün, enerji verimlilik sınıfı F'ye sahip ikinci bir ışık kaynağı içerir. Işık kaynağı, yedek parça olarak sunulur ve sadece bu konuda eğitim almış uzman personel tarafından değiştirilmesi gerekir.

Modelinizle ilgili ayrıntılı bilgileri internette şurada bulabilirsiniz: <http://www.siemens-home.bsh-group.com/>el. Lütfen model arama ile ilgili talimatları izleyiniz. Model tanımı tip plakasında yer alan ürün numarasındaki (E-Nr.) eğik çizgiden önceki işaretlerden oluşur. Model tanımını alternatif olarak enerji etiketinin ilk satırında da bulabilirsiniz.





TR BSH Hausgeräte GmbH tarafından Siemens AG ticari markası altında üretilmiştir

**BSH Hausgeräte GmbH**  
Carl-Wery-Straße 34  
81739 München, GERMANY  
[siemens-home.bsh-group.com](http://siemens-home.bsh-group.com)



**8001233823** (050922)

tr