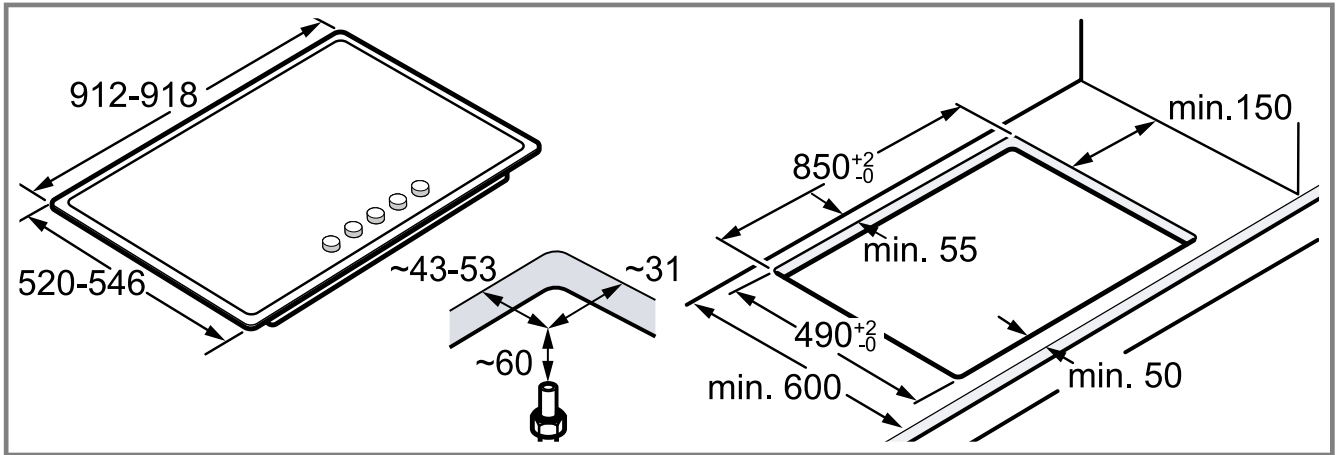
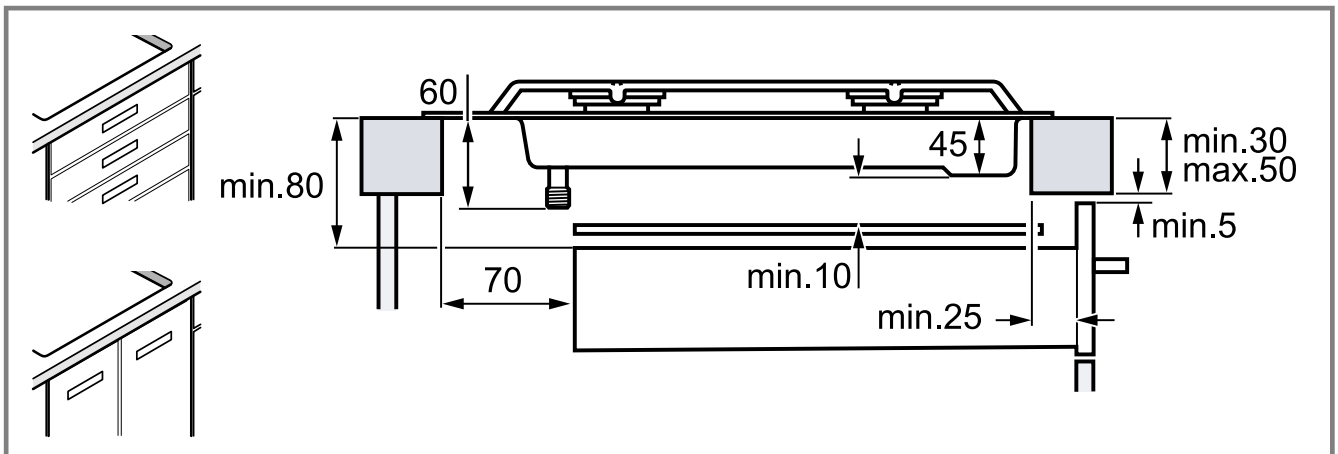


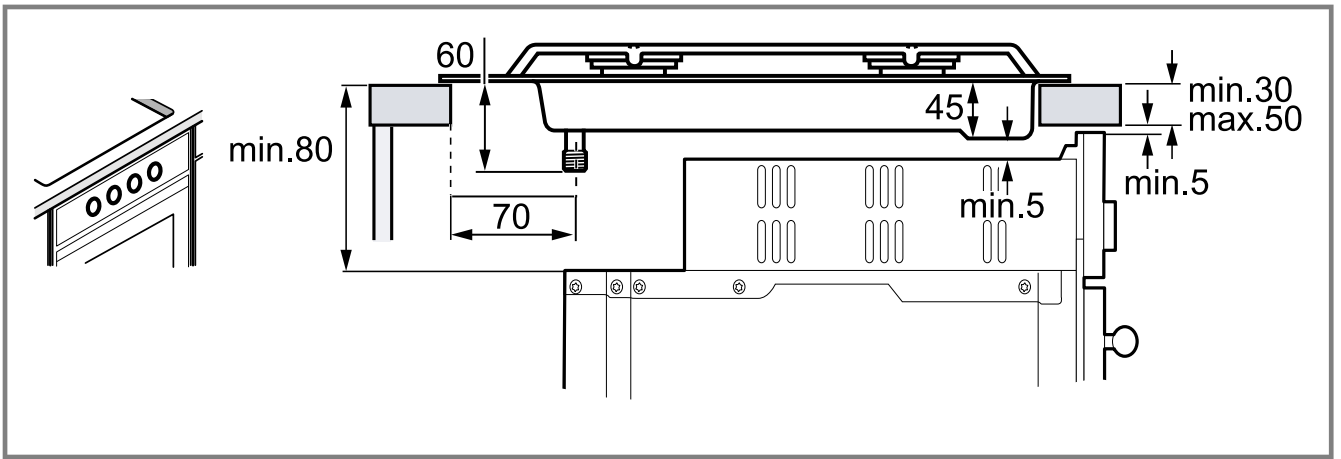
1



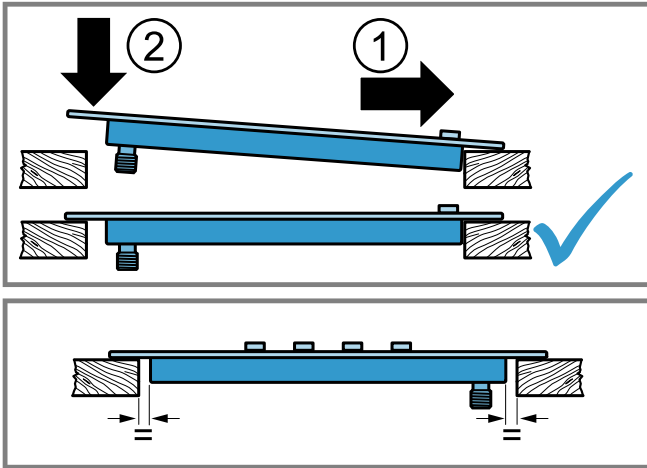
2



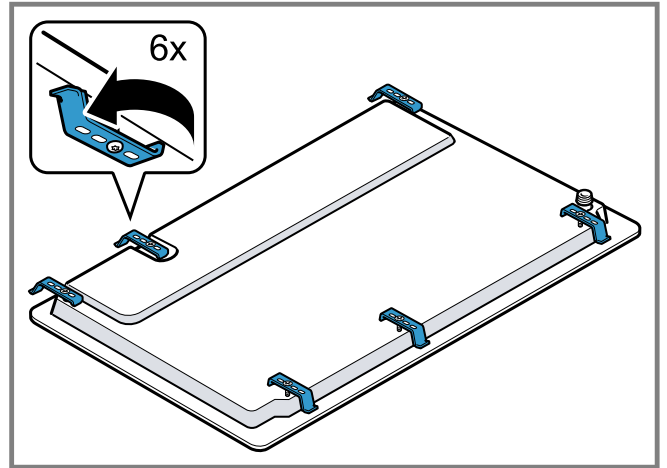
3



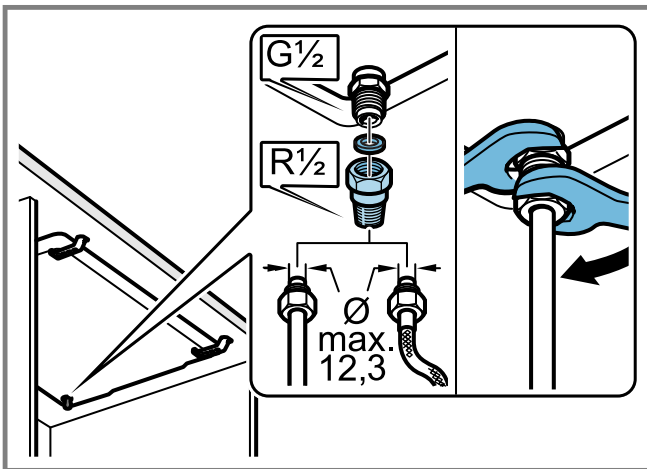
4



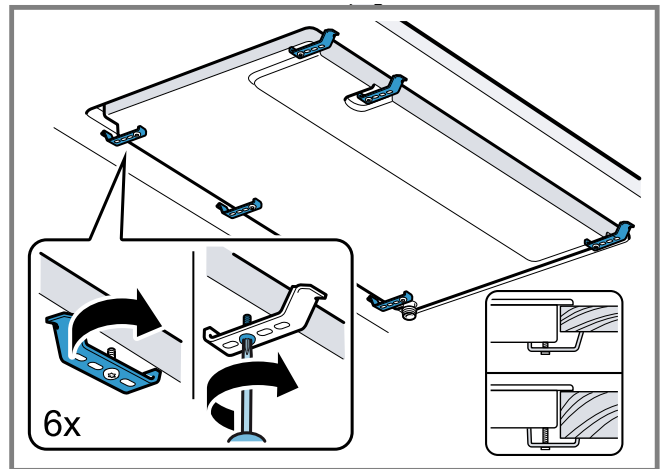
6



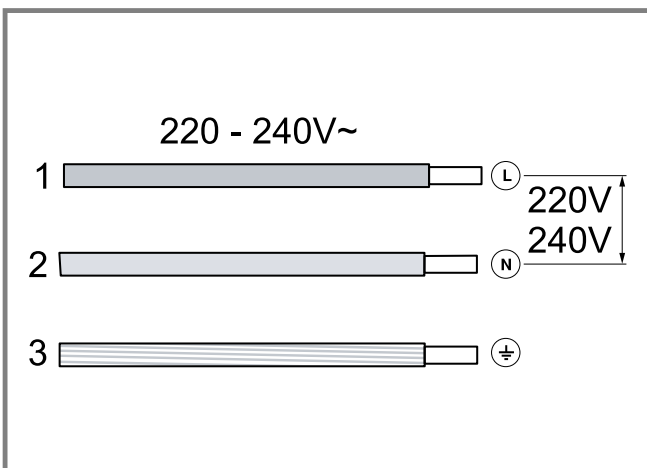
5



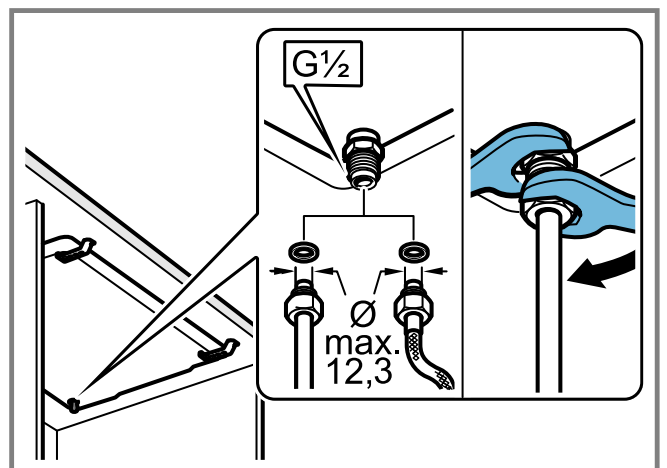
8



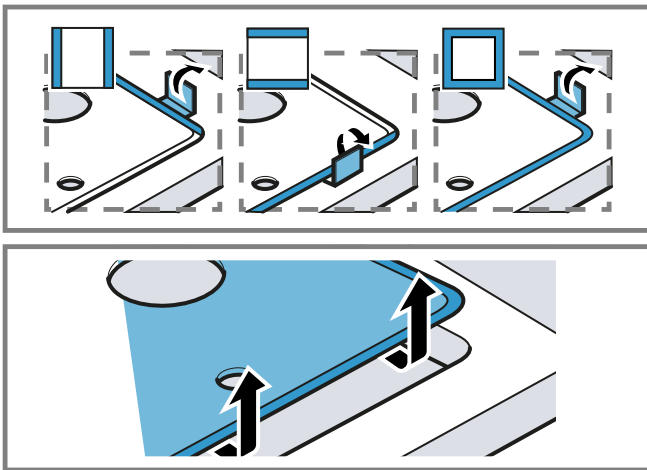
7



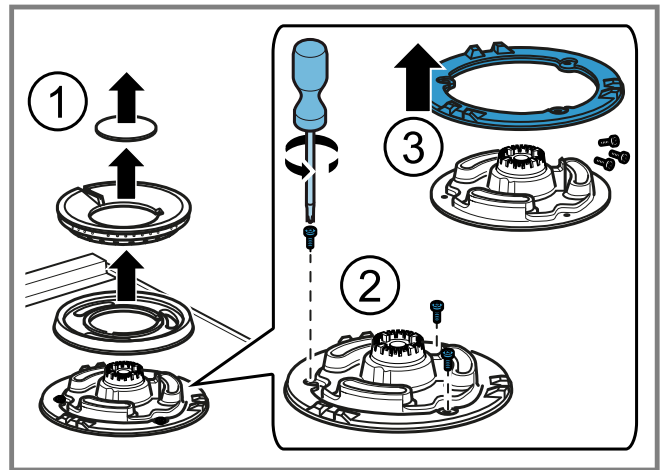
10



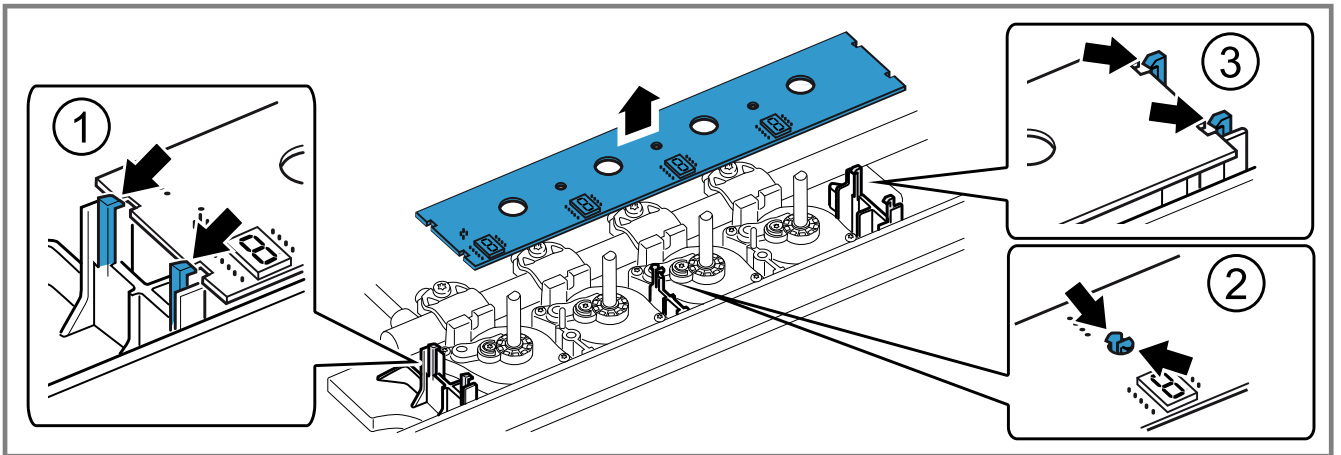
9



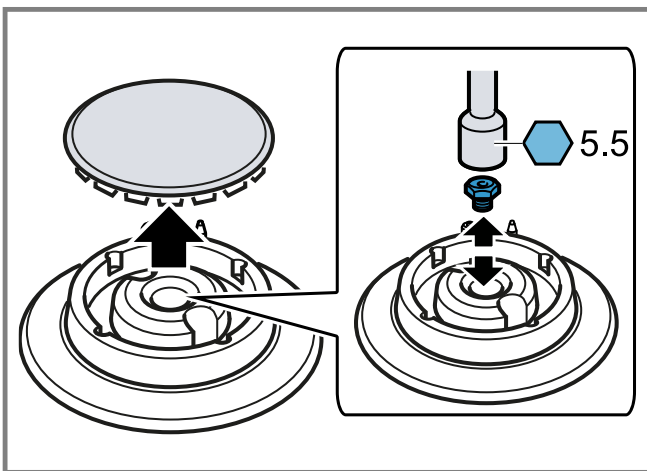
12



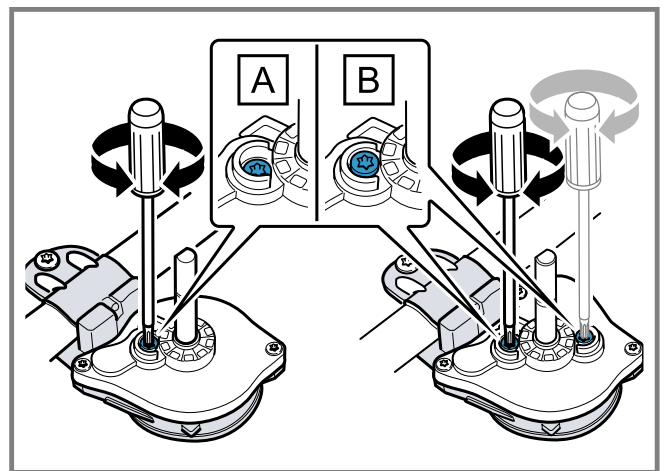
11



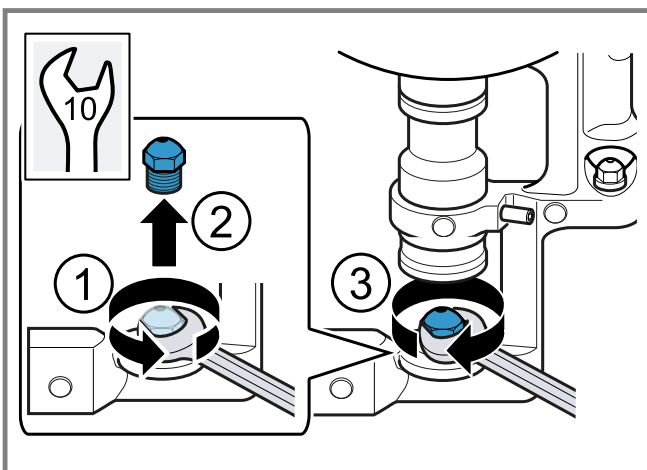
13



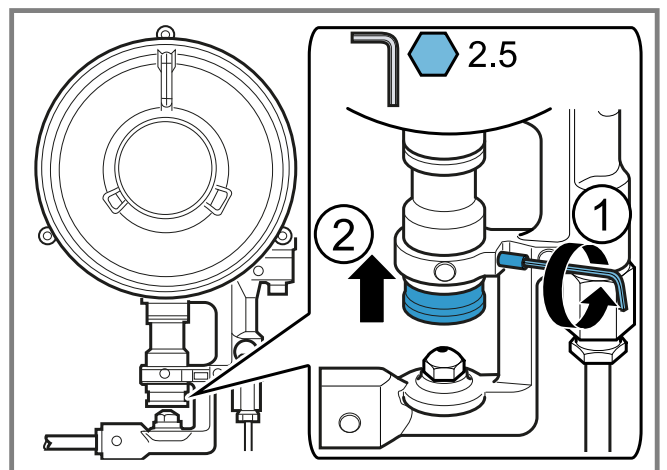
15



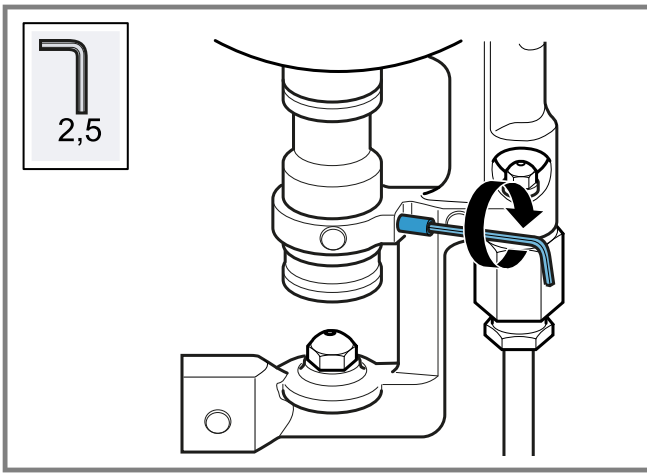
14



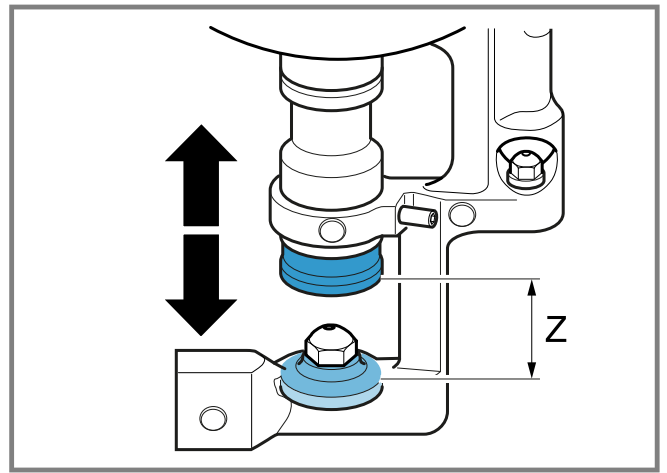
17



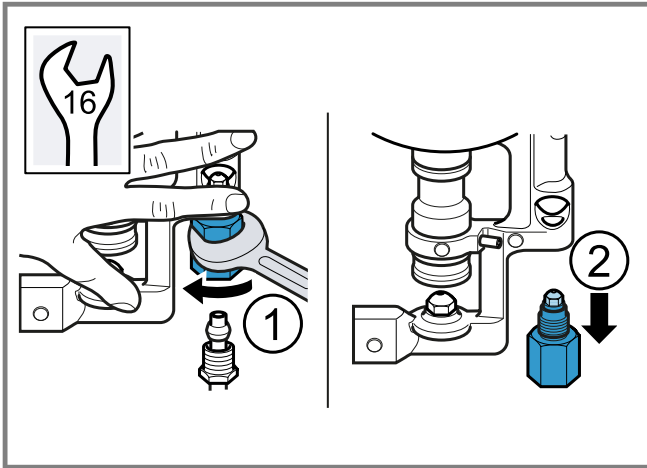
16



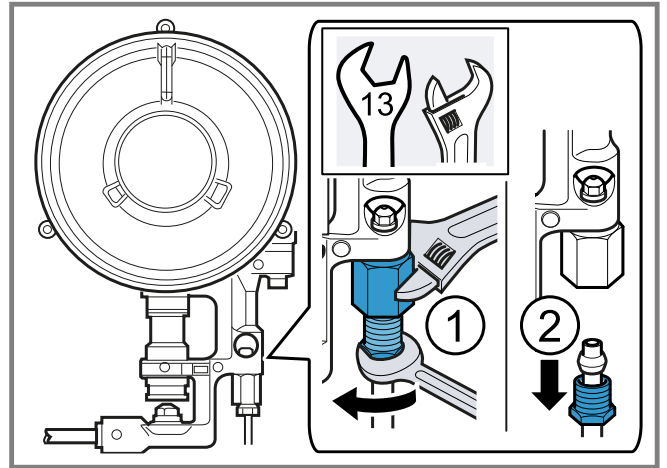
19



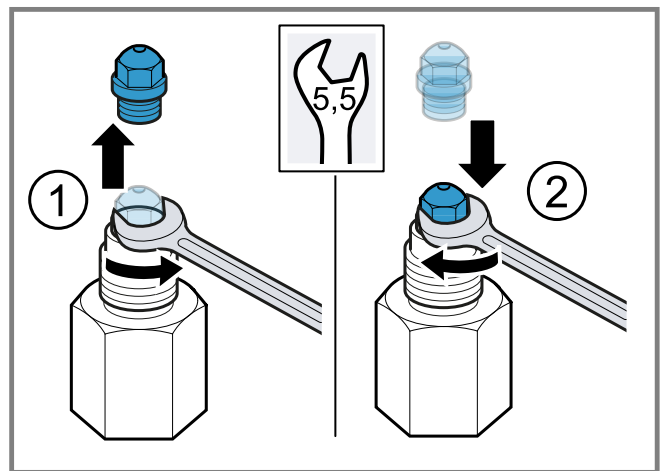
18



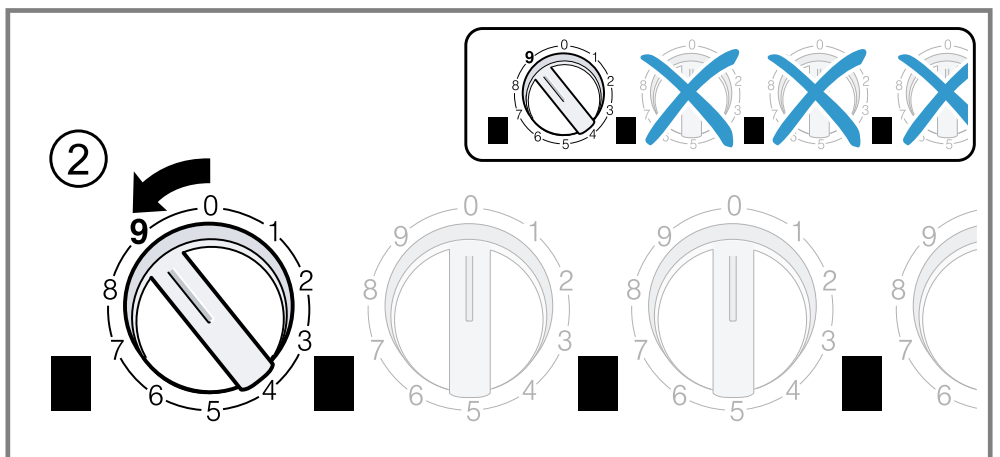
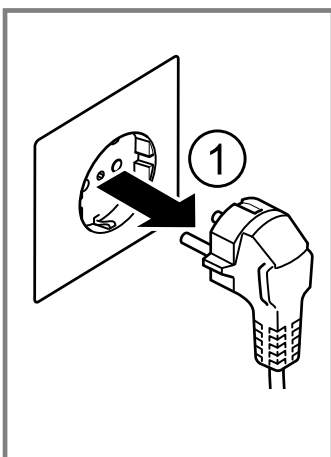
21



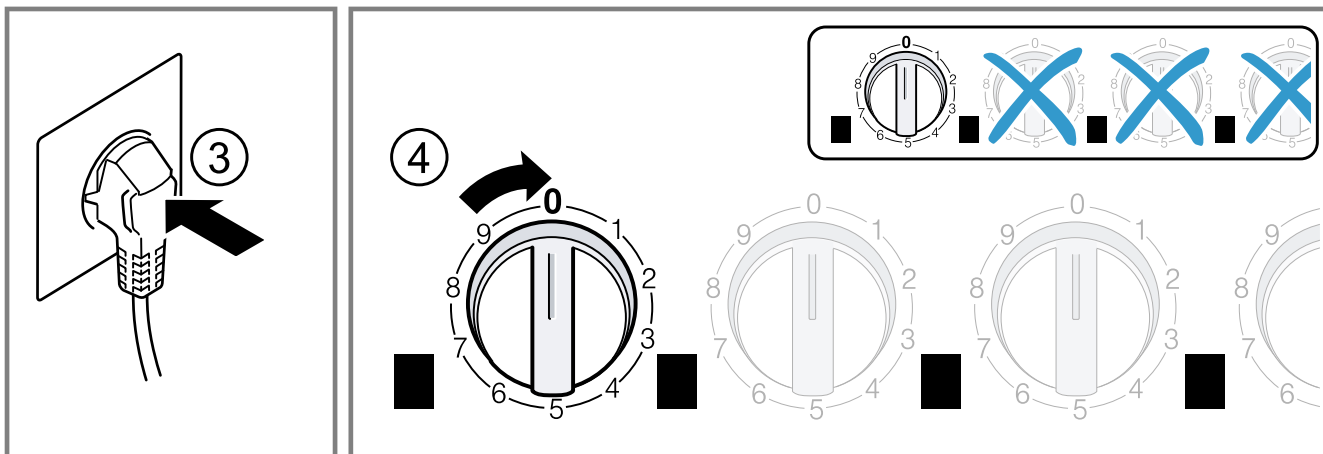
20



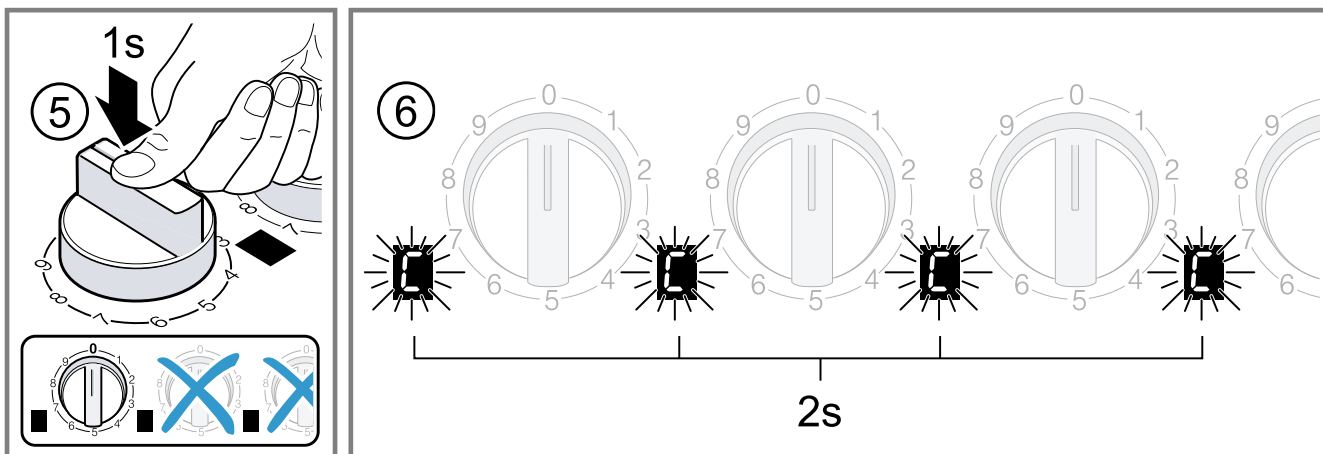
22



23



24



25

M	(Z (mm	g/h	/h <sup>3</sup> m	(Qn (kW	Nz	Gas	ID
B	-	-	0,105	1,10	72	G20/20 mbar	C
B	-	-	0,105	1,10	65	G20/25 mbar	C
B	-	-	0,122	1,10	79	G25/20 mbar	C
B	-	-	0,122	1,10	78	G25/25 mbar	C
B	-	-	0,122	1,10	78	G25.1/25 mbar	C
B	-	-	0,119	1,10	78	G25.3/25 mbar	C
A	-	80	-	1,10	53	G30/29 mbar	C
A	-	80	-	1,10	53	G30/37 mbar	C
A	-	80	-	1,10	48	G30/50 mbar	C
A	-	79	-	1,10	53	G31/37 mbar	C
B	-	-	0,181	1,90	93	G20/20 mbar	D
B	-	-	0,181	1,90	91	G20/25 mbar	D
B	-	-	0,211	1,90	105	G25/20 mbar	D
B	-	-	0,211	1,90	104	G25/25 mbar	D
B	-	-	0,21	1,90	104	G25.1/25 mbar	D
B	-	-	0,21	1,90	104	G25.3/25 mbar	D
A	-	138	-	1,90	70	G30/29 mbar	D
A	-	138	-	1,90	68	G30/37 mbar	D
A	-	138	-	1,90	60	G30/50 mbar	D
A	-	136	-	1,90	70	G31/37 mbar	D
B	-	-	0,267	2,80	125	G20/20 mbar	E
B	-	-	0,267	2,80	109	G20/25 mbar	E
B	-	-	0,31	2,80	141	G25/20 mbar	E

26

M	(Z (mm	g/h	/h <sup>3</sup> m	(Qn (kW	Nz	Gas	ID
B	-	-	0,31	2,80	118	G25/25 mbar	E
B	-	-	0,31	2,80	118	G25.1/25 mbar	E
B	-	-	0,304	2,80	118	G25.3/25 mbar	E
A	-	203	-	2,80	83	G30/29 mbar	E
A	-	203	-	2,80	82	G30/37 mbar	E
A	-	203	-	2,80	74	G30/50 mbar	E
A	-	200	-	2,80	83	G31/37 mbar	E
B	4	-	0.582	6,10	171 - 1 69 - 2	G20/20 mbar	H
B	4	-	0.582	6,10	163 - 1 62 - 2	G20/25 mbar	H
B	4	-	0.676	6,10	194 - 1 76 - 2	G25/20 mbar	H
B	4	-	0.676	6,10	180 - 1 72 - 2	G25/25 mbar	H
B	4	-	0.642	5,80	180 - 1 72 - 2	G25.1/25 mbar	H
B	4	-	0.661	6,10	180 - 1 72 - 2	G25.3/25 mbar	H
A	11	442	-	6,10	115 - 1 47 - 2	G30/29 mbar	H
A	13	442	-	6,10	107 - 1 44 - 2	G30/37 mbar	H
A	5	442	-	6,10	100 - 1 42 - 2	G30/50 mbar	H
A	11	442	-	6,10	115 - 1 47 - 2	G31/37 mbar	H

26

- قبل تركيب الجهاز، تأكد من توافق الظروف المحيطة لمرفق الإمداد مع أوضاع ضبط الجهاز المذكورة على لوحة الصُّنع (نوع الغاز وضغط الغاز والقدرة والجهد الكهربائي).
- ثبّت الكابل الكهربائي في الخزانة لحمايته من ملاصقة الأجزاء الساخنة للفرن أو الموقد.
- احرص على إيقاف مصدر الإمداد بالكهرباء والغاز قبل إجراء أية أعمال على الجهاز.
- قم بتوصيل الأجهزة بمصدر الكهرباء بوصلة الأرضي.
- لا تقم بأية تعديلات في الجهاز من الداخل. وعند الحاجة، يُرجى الاتصال بمركزنا الفني لخدمة العملاء.

#### قبل التركيب

- هذا الجهاز يطابق الفئة 3 وفقاً للمواصفة EN 1-1-30 للأجهزة العاملة بالغاز: جهاز مدمج.
- يجب أن تكون وحدة المطبخ، التي يتم فيها تركيب الجهاز، ثابتة ومستقرة بشكل مناسب.
- يجب أن تكون وحدات المطبخ القريبة من الجهاز والكسوات الرقائقية والمواد اللاصقة المستخدمة في التثبيت مصنوعة من مواد غير قابلة للاشتعال ومقاومة للحرارة.
- تجنب تركيب هذا الجهاز على الثلجات والغسالات وغسالات الأطباق أو ما شابهها.
- لا يجوز تركيب الجهاز إلا على فرن مزود بتهوية مدفوعة. تحقق من أبعاد الفرن الواردة في دليل تركيب الفرن.
- عند تركيب فرن أسفل الجهاز، يمكن أن يختلف سُمك سطح العمل عن الأبعاد الواردة في هذا الدليل. احرص على مراعاة الإرشادات الواردة في دليل تركيب الفرن.

ar

#### التركيب الآمن

- احرص على مراعاة إرشادات الأمان هذه عند تركيب الجهاز.
- اقرأ هذا الدليل بعناية.
- الصور المعروضة في هذا الدليل صور استرشادية فقط.
- فتركيب الجهاز بشكل سليم وفقاً لدليل التركيب هو فقط الذي يضمن لك الأمان أثناء الاستخدام. فني التركيب هو المسؤول عن الأداء الوظيفي السليم للجهاز في موقع التركيب.

#### ⚠ تحذير - خطر الانفجار!

- الغاز المتسرب يمكن أن يؤدي إلى حدوث انفجار.
- يجب أن تتم جميع أعمال التركيب والتوصيل والضبط وتعديل الجهاز ليتناسب مع نوع آخر من الغاز بمعرفة فني متخصص معتمد ومع مراعاة الضوابط المعمول بها واللوائح القانونية والتعليمات الصادرة عن المرفق المحلي للكهرباء أو الغاز. يجب الاهتمام بشكل خاص بالتعليمات والتوجيهات التي تسري على التهوية. لإجراء أعمال تعديل الجهاز ليتناسب مع نوع آخر من الغاز، ننصحك بالاتصال بمركز خدمة العملاء.
- انتبه إلى وجود تهوية كافية في المطبخ، وبخاصة عند تشغيل موقد الغاز.
- لا تقم بتوصيل هذا الجهاز بمجموعة غازات عادم خاصة بمنتجات الاحتراق.
- لا تنصب هذا الجهاز أبداً في القوارب أو السيارات.
- لا يسري الضمان إلا عند استعمال الجهاز بشكل مطابق للتعليمات.



**قطع الغيار الخاصة بوصلة الغاز**  
يمكنك الحصول على أجزاء وصلة الغاز من مركزنا الفني لخدمة العملاء.

00427950

الوصلة R 1/2 بوصة

### وصلة الغاز R 1/2

◀ قم بتثبيت إطار الإحكام والوصلة R 1/2 على وصلة الغاز الخاصة بالجهاز.

← الشكل 8

### وصلة الغاز G 1/2

◀ ركب إطار الإحكام بين وصلة الغاز الخاصة بالجهاز ومصدر إمداد الغاز.

← الشكل 9

### وصلة الكهرباء

- الجهاز من النوع Y: لا يجوز استبدال كابل التوصيل بواسطة المستخدم، وإنما بمعرفة مركزنا الفني لخدمة العملاء فقط. يجب مراعاة نوع الكابل وأدنى مقطع عرضي.
- يتم توريد الموقد بكابل كهرباء مزود أو غير مزود بقابس.
- يجب توصيل الأجهزة المزودة بقابس في مقابس مزودة بموصل أرضي مثبت بشكل صحيح.
- إذا تعذر على المستخدم الوصول إلى القابس، فقم بتوفير قاطع دائرة كهربائية لجميع الأقطاب بفتحة تلامس لا تقل عن 3 مم.

← الشكل 10

### تعديل نوع الغاز

إذا كانت اللوائح السارية في البلد تسمح بذلك، فيمكنك ضبط هذا الجهاز على أنواع غاز أخرى، شريطة أن تكون مُدرجة على لوحة الصُّنع. وتوجد الأجزاء المناسبة في الحقيبة المرفقة مع الجهاز أو يمكنك الحصول عليها من خدمة العملاء. تجد في الجدول ← الشكل 26 المجموعة الملائمة لكل من الشعلة المعنية ونوع الغاز.

**C** الشعلة الموفرة

**D** الشعلة العادية

**E** الشعلة القوية

**H** الشعلة متعددة التيجان لمقلاة ووك المزدوجة

▪ 1 - اللهب الخارجي

▪ 2 - اللهب الداخلي

### الأدوات

يُرجى الاتصال بالمركز الفني لخدمة العملاء للحصول على الأدوات المناسبة.

483196

ذراع تفكيك

### إزالة الجزء العلوي للجهاز (اللوحة الزجاجية ذو القطاعات)

1. اخلع الشبكات السلكية والموزعات والمقابض الدوارة.

2. قم بحل براغي الشعلات.

← الشكل 11

3. حرّك ذراع التفكيك أسفل القطاع المعدني إلى النطاق المحدد لنموذج الموقد وقم بحل مشبك التثبيت الأمامي.

← الشكل 12

استخدم الذراع فقط أسفل القطاعات أو الإطار المعدني للموقد.

- عند تركيب مروحة لطرد العادم أو شفاط أبخرة، احرص على مراعاة دليل التركيب الخاص به. احرص دائما على مراعاة أدنى مسافة رأسية من الموقد.

← الشكل 1

### تحضير وحدة المطبخ

▪ اقطع فتحة بالأبعاد المرغوبة في سطح العمل باستخدام منشار.

← الشكل 2

- قم بتزويد أسطح القطع في أسطح العمل الخشبية بلاصق خاص لحمايتها من الرطوبة.
- في حالة عدم وجود فرن مدمج أسفل الموقد، قم بتركيب مبادئ من مواد غير قابلة للاشتعال (مثل المعدن أو الخشب الرقائقي) على مسافة تبلغ 10 مم أسفل الموقد. وبذلك تمنع الوصول إلى الجانب السفلي للموقد. يجب ألا تقل المسافة بين الأرضية البينية ووصلة كهرباء الجهاز عن 10 مم.

← الشكل 3، ← الشكل 4

### ضبط موضع الجهاز

ملاحظة: لا تخلع إطار الإحكام اللاصق المثبت في الحافة السفلية للموقد. حيث يمنع إطار الإحكام اللاصق دخول السوائل.

تجنب لصق الجهاز في سطح العمل باستخدام السليكون.

1. ضع الموقد على سطح أملس وثابت مع توجيه الجانب العلوي للأسفل.
2. قم بإرخاء براغي المشابك، حتى تصبح حرة الدوران. لا تقم بحل براغي المشابك بالكامل.

← الشكل 5

3. اقلب الموقد وأدخله في التجويف. أدخل الموقد في اتجاه الجهة الأمامية للتجويف.

← الشكل 6

4. أدر المشابك وأحكام ربطها.

← الشكل 7

ويتوقف وضع المشابك على سُمك سطح العمل.

### فك الجهاز

1. افصل الجهاز من وصلات الكهرباء والغاز.
2. قم بفك المشابك وتابع العمل بترتيب عكسي للخطوات.

### توصيل الجهاز

احرص على مراعاة اللوائح الخاصة بالبلد.

### ⚠ احترس - خطر الانفجار!

قد يتسبب تسريب الغاز في حدوث انفجار.

◀ بعد إجراء أعمال على الوصلات تحقق من إحكامها ضد التسريب.

▪ قم بترتيب وصلة الغاز بحيث يسهل الوصول إلى محبس الإيقاف.

▪ تأكد من توافق البيانات الخاصة بنوع وضغط الغاز المذكورة على لوحة الصُّنع مع الاشتراطات المحلية للتوصيل.

▪ قم بتوصيل الجهاز بوصلة غاز صلبة أو وصلة معدنية مرنة.

▪ يجب ألا تتلامس الوصلة المعدنية المرنة مع الأجزاء المتحركة لوحدة المطبخ التي يتم فيها تركيب الجهاز (مثل الدرج) ولا يجوز تمريرها عبر المناطق التي يتم إنشاؤها.

▪ وصلة الغاز بالجهاز: G 1/2.

4. احترس عند رفع اللوح الزجاجي المزود بقطاعات وكذلك عند فك مشبك التثبيت الخلفي.

### فك اللوحة الإلكترونية

نصيحة: اللوحة الإلكترونية مثبتة من خلال خوابير تثبيت في جوانب ومنتصف الحامل. اضغط بحذر على خوابير التثبيت دون تعريضها للخطر. عند تعرض أحد الخوابير للكسر، يجب تغيير الحامل بأكمله.

#### تنبيه!

قد يؤدي التعامل غير الصحيح إلى إتلاف اللوحة الإلكترونية.

- ◀ تعامل مع اللوحة الإلكترونية بحذر.
- ◀ استخدم واقيات مضادة للكهرباء الساكنة أو أمسك اللوحة الإلكترونية من الحواف.
- ◀ لا تلمس أبدًا أسطح اللوحة الإلكترونية التي يتواجد عليها أجزاء أو كابلات.

1. قم بحل خوابير التثبيت من أحد الجوانب.
2. قم بحل خوابير التثبيت الوسطى من خلال الضغط بأصابعك على كلا الحانين.
3. قم بحل خوابير التثبيت من الجانب الآخر واخلع اللوحة الإلكترونية.

← الشكل 13

### ضبط المحابس

الشرط: تم فك الجزء العلوي للجهاز واللوحة الإلكترونية. ← "إزالة الجزء العلوي للجهاز (اللوحة الزجاجي ذو القطاعات)", صفحة 7 ← "فك اللوحة الإلكترونية", صفحة 8

1. اخلع الأجزاء الأسطوانية والنوابض من عمود المحابس.

2. احرص على مراعاة الجدول ← الشكل 23 لضبط براغي التحويل (M).

- A: أحكم ربط براغي التحويل.
- B: يجب أن تنطبق براغي التحويل بإحكام على قاعدة التثبيت.

← الشكل 14

### تغيير الفوهات

- ◀ أعد تركيب الفوهات باستخدام مفتاح الربط المناسب وأحكم ربطها بعناية لضمان الإحكام التسريب.

← الشكل 15

- ◀ يجب مراعاة ألا تنفك أجزاء الفوهة أثناء الخلع أو التثبيت.

### استبدال فوهة اللهب الخارجية للشعلة متعددة التيجان

الشرط: تم فك الجزء العلوي للجهاز. ← "إزالة الجزء العلوي للجهاز (اللوحة الزجاجي ذو القطاعات)", صفحة 7

1. قم بحل برغي التثبيت ① واسحب الجلبة ② لأسفل، للوصول إلى الفوهة الرئيسية.

← الشكل 16

2. اخلع الفوهة من خلال إدارتها عكس اتجاه حركة عقارب الساعة ① ②، واربط فوهة اللهب الخارجية الجديدة ③.

← الشكل 17

3. اضبط مسافة جلبة الضبط للإمداد بالهواء على البعد Z كما هو موضح في الجدول ← الشكل 26.

← الشكل 18

4. أحكم ربط برغي التثبيت.

← الشكل 19

### استبدال فوهة اللهب الداخلية للشعلة متعددة التيجان

الشرط: تم فك الجزء العلوي للجهاز. ← "إزالة الجزء العلوي للجهاز (اللوحة الزجاجي ذو القطاعات)", صفحة 7

1. قم بحل الأنبوب من خلال مسك الجلبة في الاتجاه المقابل ① وسحب الأنبوب من الجلبة ②.

← الشكل 20

2. اخلع الجلبة.

← الشكل 21

3. اخلع فوهة اللهب الداخلية من الجلبة واربط الفوهة الجديدة.

← الشكل 22

4. أعد ربط الجلبة والأنبوب في موضعهما الأصلي.

### تركيب الجهاز مرة أخرى

- ◀ أعد تركيب مكونات الجهاز بنفس خطوات الفك ولكن بترتيب عكسي.

### فحص الكفاءة الوظيفية

1. تأكد من أن تدوير المقبض الدوار بين وضع أقصى قدرة ووضع أدنى قدرة لا يؤدي إلى إطفاء الشعلة أو إلى إعادة الإشعال.

2. إذا كان الغاز ينبعث بشكل غير صحيح من الشعلة، فتتحقق من خلال الجدول ← الشكل 26 من صحة الفوهة وموضع برغي التحويل.

### توثيق تعديل نوع الغاز

- ◀ قم بتثبيت المصق المشتمل على بيانات نوع الغاز الجديد بالقرب من لوحة الصنع.

### معايرة الوحدة الإلكترونية

- ◀ ← الشكل 23, ← الشكل 24, ← الشكل 25 يجب دائمًا معايرة الوحدة الإلكترونية من جديد بعد إعادة التجميع.