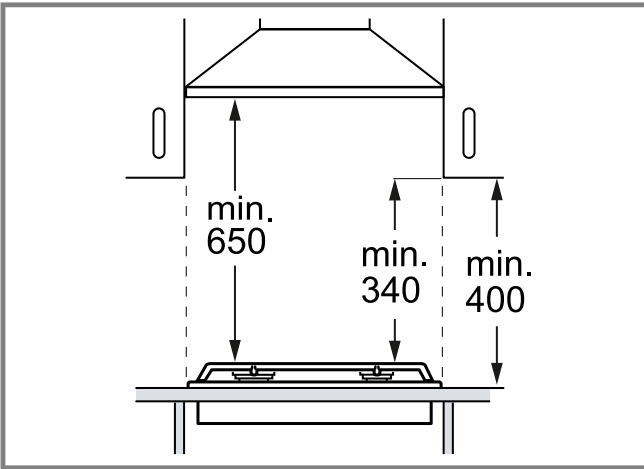
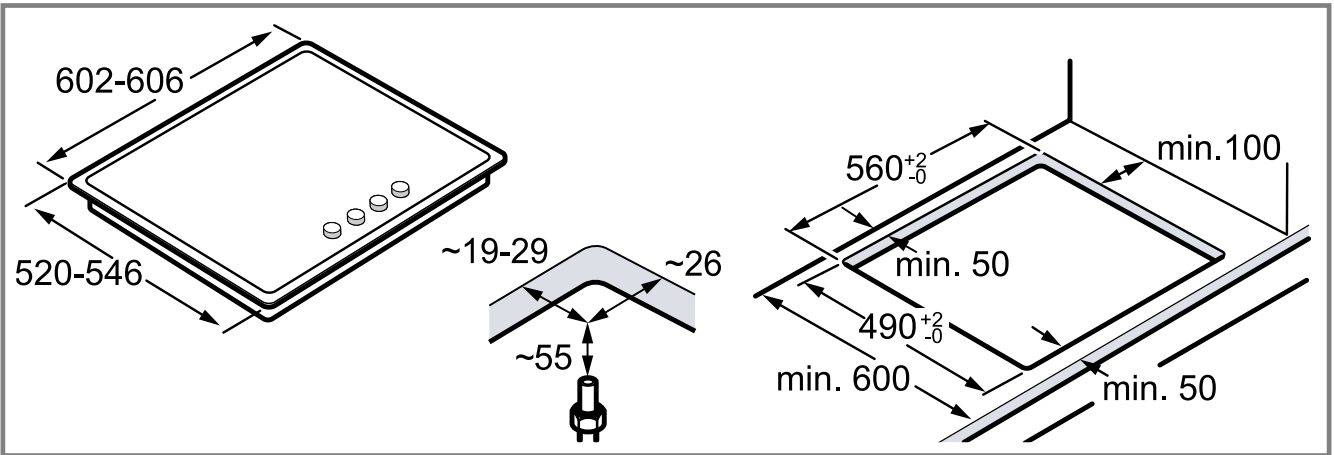




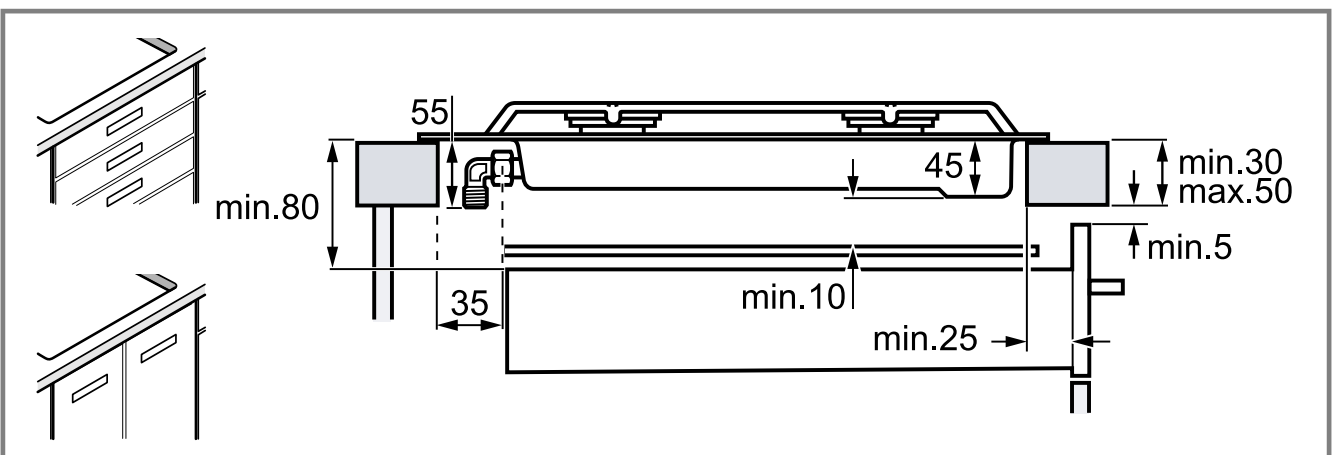
az Quraşdırma təlimatları



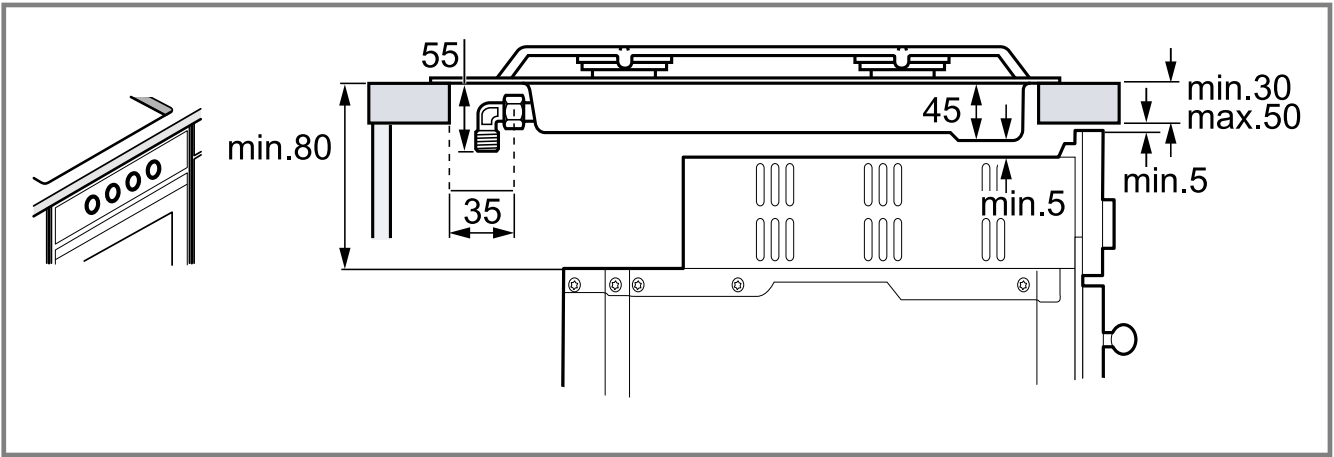
1



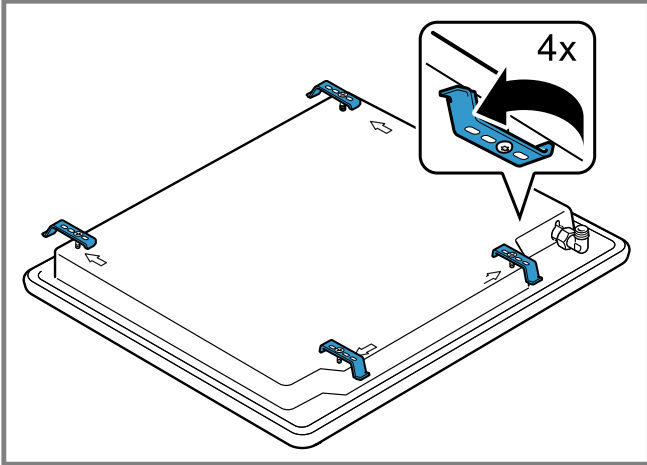
2



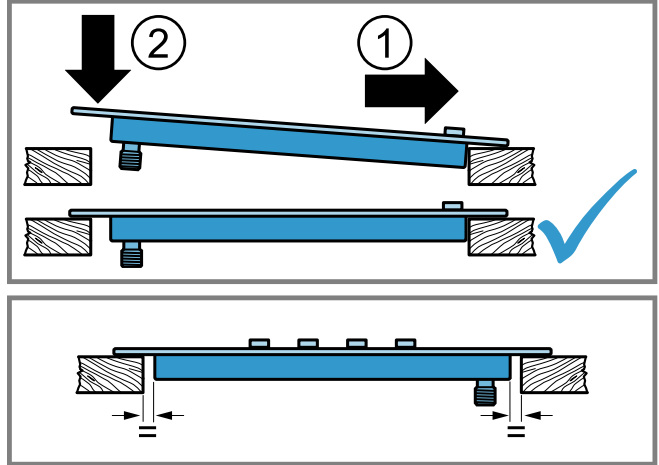
3



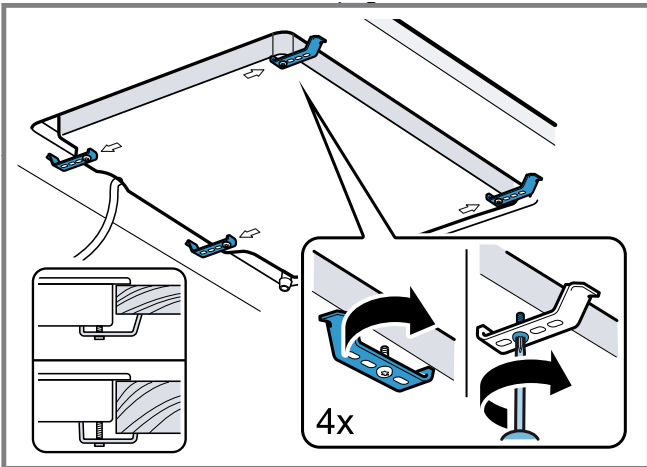
4



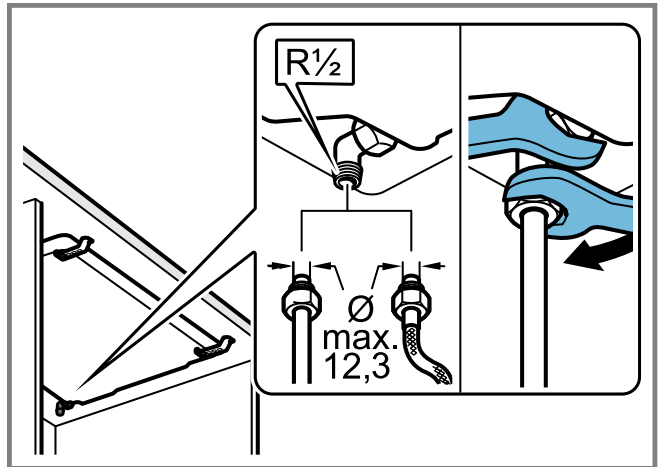
5



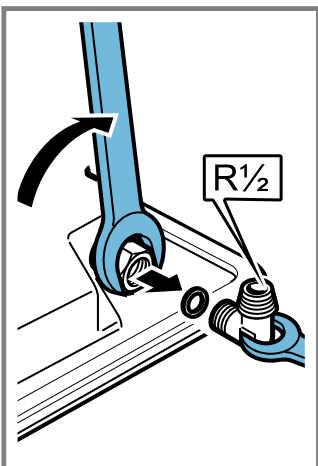
6



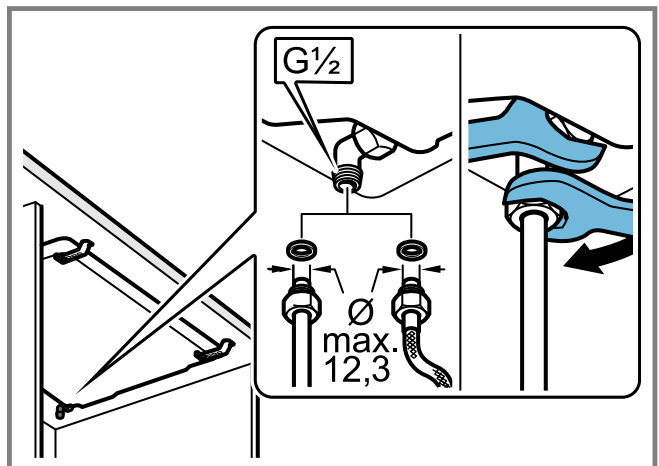
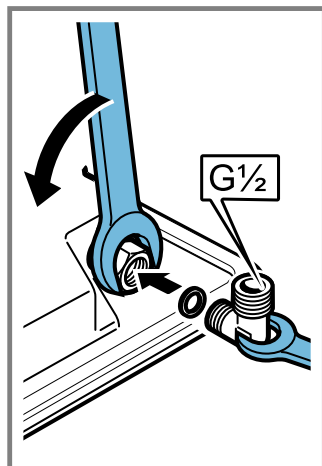
7



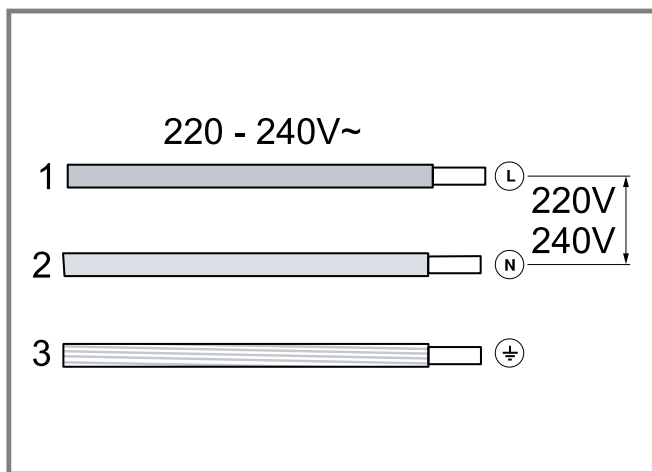
8



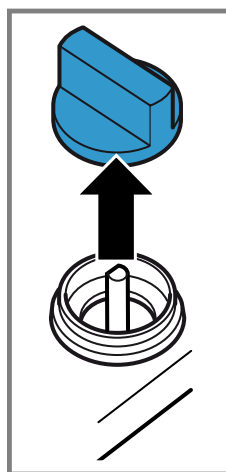
9



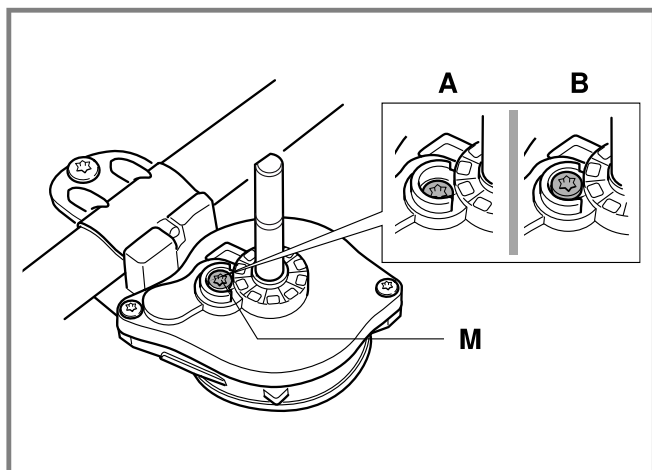
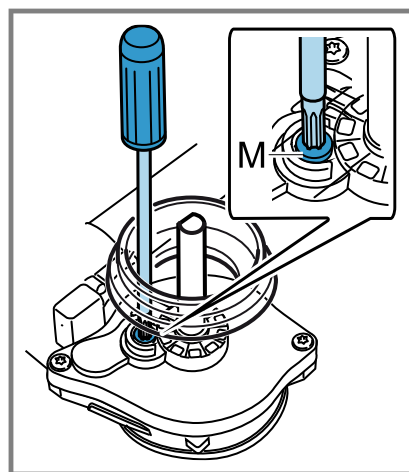
10



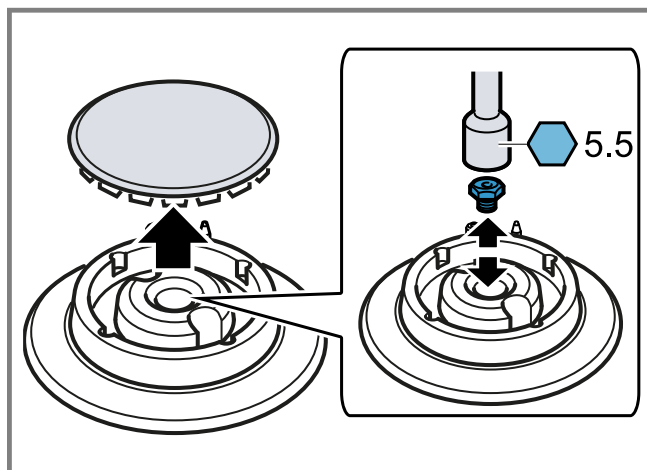
11



12




13



14

ID	Gas	Nz	Qn (kW)	m ³ /h	g/h	Z (mm)	Y (mm)	M
C	G20/20 mbar	72	1,10	0,105	-	-	-	B
C	G20/25 mbar	65	1,10	0,105	-	-	-	B
C	G25/20 mbar	79	1,10	0,122	-	-	-	B
C	G25/25 mbar	78	1,10	0,122	-	-	-	B
C	G25.1/25 mbar	78	1,10	0,122	-	-	-	B
C	G25.3/25 mbar	78	1,10	0,119	-	-	-	B
C	G30/29 mbar	53	1,10	-	80	-	-	A
C	G30/37 mbar	53	1,10	-	80	-	-	A
C	G30/50 mbar	48	1,10	-	80	-	-	A
C	G31/37 mbar	53	1,10	-	79	-	-	A
D	G20/20 mbar	93	1,90	0,181	-	-	-	B
D	G20/25 mbar	91	1,90	0,181	-	-	-	B
D	G25/20 mbar	105	1,90	0,211	-	-	-	B
D	G25/25 mbar	104	1,90	0,211	-	-	-	B
D	G25.1/25 mbar	104	1,90	0,21	-	-	-	B
D	G25.3/25 mbar	104	1,90	0,21	-	-	-	B
D	G30/29 mbar	70	1,90	-	138	-	-	A
D	G30/37 mbar	68	1,90	-	138	-	-	A
D	G30/50 mbar	60	1,90	-	138	-	-	A
D	G31/37 mbar	70	1,90	-	136	-	-	A
E	G20/20 mbar	125	2,80	0,267	-	-	-	B
E	G20/25 mbar	109	2,80	0,267	-	-	-	B
E	G25/20 mbar	141	2,80	0,31	-	-	-	B

15

ID	Gas	Nz 	Qn (kW)	m ³ /h	g/h	Z (mm)	Y (mm)	M
E	G25/25 mbar	118	2,80	0,31	-	-	-	B
E	G25.1/25 mbar	118	2,80	0,31	-	-	-	B
E	G25.3/25 mbar	118	2,80	0,304	-	-	-	B
E	G30/29 mbar	83	2,80	-	203	-	-	A
E	G30/37 mbar	82	2,80	-	203	-	-	A
E	G30/50 mbar	74	2,80	-	203	-	-	A
E	G31/37 mbar	83	2,80	-	200	-	-	A

15

az

Təhlükəsiz montaj

Cihazı montaj edərkən təhlükəsizliyə dair göstərişlərə diqqət yetirin.

- Bu təlimatı diqqətlə oxuyun.
- Bu təlimatda olan təsvirlər təlimat üçündür.
- Yalnız peşəkar mütəxəssis göstərişinə uyğun olaraq müvafiq quraşdırılma istifadə zamanı təhlükəsizliyi təmin etmiş olur. Quraşdıran usta qoşulan yerdə düzgün işləməsi üçün məsuliyyət daşıyır.

XƏBƏRDARLIQ – Partlama riski!

Sızan qaz partlayışa səbəb ola bilər.

- ▶ Bütün quraşdırma, birləşdirmə, tənzimləmə və başqa bir qaz növünə keçirmə işləri səlahiyyətli peşəkar işçi gücü tərəfindən, uyğun olaraq tətbiq oluna bilən tənzimləmə və qanuni göstərişləri, eləcə də yerli cərəyan və qaz təminatçısının müddəaları nəzərə alınmaqla yerinə yetirilməlidir. Havalandırma üçün mövcud qaydalar və qanunlara xüsusi diqqət yetirmək lazımdır. Digər qaz növünə keçid işləri üçün müştəri xidmətinə zəng etməyinizi məsləhət görürük.
- Mətbəxin yetərli havalandırılmasına diqqət yetirmək lazımdır, xüsusən də qazla çalışan bişirmə cihazlarından istifadə zamanı.
- Cihazı yanma məhsulları üçün olan tullantı qaz qurğusuna birləşdirmək olmaz.
- Bu cihazı heç vaxt qayıq və ya nəqliyyat vasitələrində yerləşdirərək quraşdırmaq olmaz.
- Zəmanət, cihazın yalnız təyinatına uyğun şəkildə istifadə edilməsi zamanı keçərlidir.
- Cihazın quraşdırılmasından öncə, təchizatçının yerli faktiki şəraitlərinin tip lövhəsində verilmiş cihaz parametrləri ilə uyumlu olması yoxlanılır (qaz növü və təzyiqi, güc gərginlik).
- Sobanın və ya bişirmə sahəsinin qaynar hissələrinin toxunmasının qarşısını almaq üçün, dolabdakı şəbəkə kabelini bərkitmək lazımdır.
- Cihazda aparılan hər növ işdən öncə, cərəyan girişini və qaz girişini bağlamalı.
- Cərəyan təchizatlı cihazları yerlə əlaqələndirmək.
- Cihazın daxili hissəsində heç bir dəyişiklik etməmək. Ehtiyac olarsa, texniki müştəri xidmətimizə müraciət edin.

Yerləşdirməzdən öncə

- Bu cihaz, qaz cihazları üçün EN 30-1-1 əsasən 3. sinifə müvafiqdir: quraşdırma cihazı.
- İçində cihazın quraşdırıldığı mebel hissəsi, müvafiq olaraq bərkidilməli və sabit olmalıdır.
- Cihazın yaxınlığındakı mebellər, laminasiya edilmiş üzlüklər və onların bərkidildiyi yapışqan maddəsi alovlanmayan və istiliyə davamlı materiallardan təşkil olunmalıdır.
- Bu cihazı soyuducular, paltaryuyan maşınlar, qabyuyan maşınlar və ya oxşar cihazların üstündə quraşdırmaq olmaz.

- Cihaz yalnız təcili havalandırılmalı bir bişirmə sobasının üstündə quraşdırıla bilər. Sobanın quraşdırma təlimatındakı sobanın ölçülərini ümumi yoxlamaq.
 - Əgər Siz bir bişirmə sahəsinin altında bir bişirmə sobası yerinə quraşdırarsanız, işçi səthin qalınlığı bu təlimatdakı ölçü məlumatlarından yayına bilər. Bişirmə sobasının montaj təlimatındakı göstərişlərə diqqət edin.
 - Əgər bir çıxış hava ventilyatoru, yaxud da bir aspirator quraşdırılırsa, onun quraşdırma təlimatına diqqət yetirmək. Hər zaman bişirmə sahəsinə olan şaquli minimal məsafəyə diqqət yetirmək lazımdır.
- *Fiq. 1*

Mebeli hazırlamaq

- İşçi səthdə arzu olunan ölçülərlə bir kəsik mişarlayıb açmaq.
- *Fiq. 2*
- Onları rütubətdən qorumaq üçün, taxtadan olan işçi səthlərin kəsik sahələrinin arasını xüsusi yapışqanla doldurmaq.
 - Əgər bişirmə sahəsinin altında heç bir yerinə quraşdırılan bişirmə sobası yerləşmərsə, bişirmə sahəsinin altından 10 mm-lik məsafədə yanmayan materialdan olan (məs. metal və ya taxta faner) bir məsafə qoruyucusunu qoyub yerləşdirmək. Bununla da bişirmə sahəsinin altına ediləcək müdaxilənin qarşısı alınır. Aralıq rəflə cihazın elektrik şəbəkəyə qoşulması arasındakı məsafə 10 mm-dən az olmamalıdır.
- *Fiq. 3*, → *Fiq. 4*

Cihazı mövqeləndirmək

Qeyd: Bişirmə sahəsinin alt kantına vurulmuş yapışqan kəpəkəci kənarlaşdırmaq olmaz. Yapışqan kəpəkəci mayelərin nüfuz etməsinin qarşısını alır. Cihazı işçi səthə silikonla yapışdırmaq olmaz.

1. Üst tərəfi altıda olan bişirmə sahəsinə hamar, sabit bir altlığın üstünə qoymaq.
2. Pərçimlərin vintlərini boş fırlanana qədər boşaltmaq. Pərçimlərin vintlərini tam açıb boşaltmamalısınız. → *Fiq. 5*
3. Bişirmə sahəsinə çevirib fırladaraq çuxur oyuğunda yerinə oturtmaq. Bişirmə sahəsinə çuxur oyuğunun ön tərəfinə qarşı yerinə oturtmaq. → *Fiq. 6*
4. Sıxaqları fırladaraq möhkəm sıxmaq. → *Fiq. 7*
Pərçimlərin mövqeləri iş dəzgahının qalınlığından asılıdır.

Cihazı demontaj etmək

1. Cihazı cərəyan və qaz birləşməsindən ayırmaq.
2. Sıxaqların vintlərini boşaldaraq hərəkəti əks ardıcılıqla icra etmək.

Qazı birləşdirmək

Ölkə xüsusiyyətlərinə uyğun qaydalara diqqət edin.

⚠ EHTİYATLI OL – Partlama riski!

Bir qaz sızıntısı partlamaya səbəb ola bilər.

- ▶ Birləşmələrlə görülən işlərdən sonra, hər zaman onların kiçikliyi yoxlamaq.
- Qaz birləşməsinə ehtiyatlı yanaşmaq lazımdır ki, tıxac kranı əlçatan olsun.
- Tip lövhəsində olan qaz növü və qaz təzyiqinə dair məlumatların qoşulma ilə bağlı yerli şərtlərlə uyğun gəldiyindən əmin olmalı.
- Cihazı tərpənməz bir qaz xəttinə və ya çevik bir metal xəttə birləşdirmək.
- Çevik metal xətt mebelin, cihazın yerinə quraşdırıldığı hərəkət hissələri ilə təmas etməməli (məs. bir siyirtmə) və tikilib örtülə biləcək sahələrdən keçməməlidir.
- Cihazda qaz birləşmə bucağı: R 1/2 .
- Qaz birləşmə bucağını hərəkət etdirmək və ya aşırı burmaq olmaz.

Qaz birləşməsi üçün ehtiyat hissələri

Qaz birləşməsi üçün hissələri texniki müştəri xidmətindən əldə edə bilərsiniz.

Sıxlıq	00034308
Qaz birləşmə bucağı: G 1/2	10006024

Qaz birləşməsi R 1/2

→ *Fiq. 8*

Qaz birləşməsi G 1/2

1. Cihazdakı qaz birləşdirmə bucağını cihazın yanında aksesuar torbasında göndərilmiş qaz birləşdirmə bucağı G 1/2 ilə əvəzləmək.
→ *Fiq. 9*
2. Cihazın qaz birləşməsi ilə qaz təminatı arasındakı kəpəci yerinə oturtmaq.
→ *Fiq. 10*

Elektrik birləşməsi

- Cihaz Y tipinə aiddir: Birləşmə kabeli istifadəçi tərəfindən deyil, texniki müştəri xidməti tərəfindən dəyişdirilməlidir. Kabel tipi və minimal en kəsiyinə diqqət yetirmək.
- Bişirmə sahələri ştekerli və ya ştekersiz bir şəbəkə kabeli ilə göndərilir.
- Ştekerlə təxiz olunmuş cihazları, yalnız düzgün şəkildə quraşdırılmış qoruyucu xətlə elektrik yuvalarına birləşdirmək.
- Əgər şteker istifadəçi üçün əlçatan deyilsə, 3 mm minimal kontakt dəlikli çoxqütblü ayırıcı bir qoruyucu söndürmə avtomatı nəzərdə tutmaq.
→ *Fiq. 11*

Qaz növünü başqasına keçirmək

Əgər ölkənin müddəaları yolverirsə, tip lövhəsində göstərilən müddətcə bu cihaz, digər qaz növlərinə uyğunlaşdırıla bilər.

Uyğun gələn hissələri, cihazla birgə göndərilmiş torbadadırlar, yaxud da onları müştəri xidmətindən alıb əldə edə bilərsiniz. Cədvəldə → *Fiq. 15* müvafiq forsunka və qaz növü üçün uyğun kombinasiyanı tapacaqsınız.

C Qənaətcil forsunka

D Normal forsunka

E Güclü forsunka

Kranların tənzimlənməsi

1. Fırlanan düymələri minimal güc mövqeyinə qoyaraq çölə tərəf çəkmək.
2. Baypas-vintinə kimi çatmaq üçün, vintaçanın ucu ilə çevik rezin tutacaqdan sıxmaq.
→ *Fiq. 12*
Kipləşdirmə halqasını əsla çıxarıb götürmək olmaz. Kipləşdirmə halqaları cihazın funksionallığına mənfi təsir edən maye və çirkin daxil olmasının qarşısını alır.
3. Baypass-vintinin (M) qurulması üçün cədvələ → *Fiq. 13* diqqət yetirmək.
 - A: Baypas vintlərini möhkəm burub sıxmaq.
 - B: Baypass vintləri yuvaya bitişik şəkildə birləşdirilməlidir.
→ *Fiq. 13*

Keçirmə ucluqlarını dəyişib əvəzləmək

1. Dəmir torları, forsunka qapaqlarını və paylayıcıları qaldıraraq götürmək.
2. Kiçikliyi təmin etmək üçün, keçirmə ucluqlarını uyğun vint açarı ilə təkrar yerinə oturdaraq ehtiyatlı burub sıxmaq.
→ *Fiq. 14*
Götürərkən, yaxud da bərkidərkən ucluğun açılmamasına diqqət etmək.

Cihazı təkrar yerinə quraşdırmaq

- ▶ Cihaz komponentlərini təkrar əks ardıcılıqla yerinə quraşdırmaq.

Funksiya çalışqanlığını yoxlamaq

1. Fırlanan düymənin maksimal güc üçün mövqe ilə minimal güc üçün mövqe arasında fırlanması, forsunkanın sönməsinə və ya təkrar alovlanmasına gətirib çıxarmadığını yoxlamaq lazımdır.
2. Əgər forsunkanın qaz çıxışı düzgün olmasa, ucluq və baypass-vintinin mövqeyinin düzgün olmasını cədvəldə → *Fiq. 15* yoxlamaq lazımdır.

Qaz növünü başqasına keçirməni sənədləşdirmək

- ▶ Yeni qaz növü məlumatlı yapışqanı tip lövhəsinin yaxınlığına gətirib yapışdırmaq.

