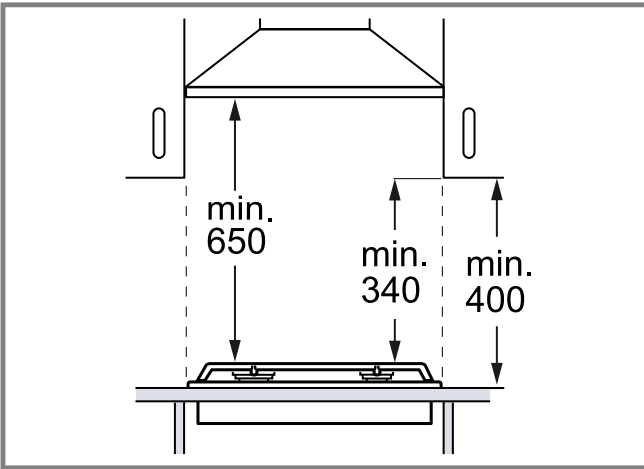
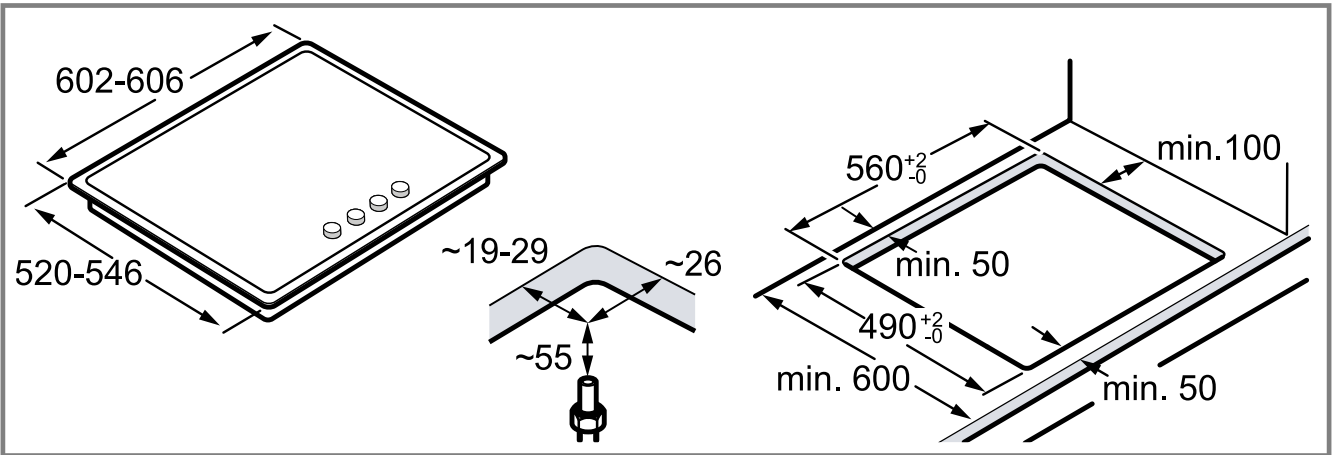




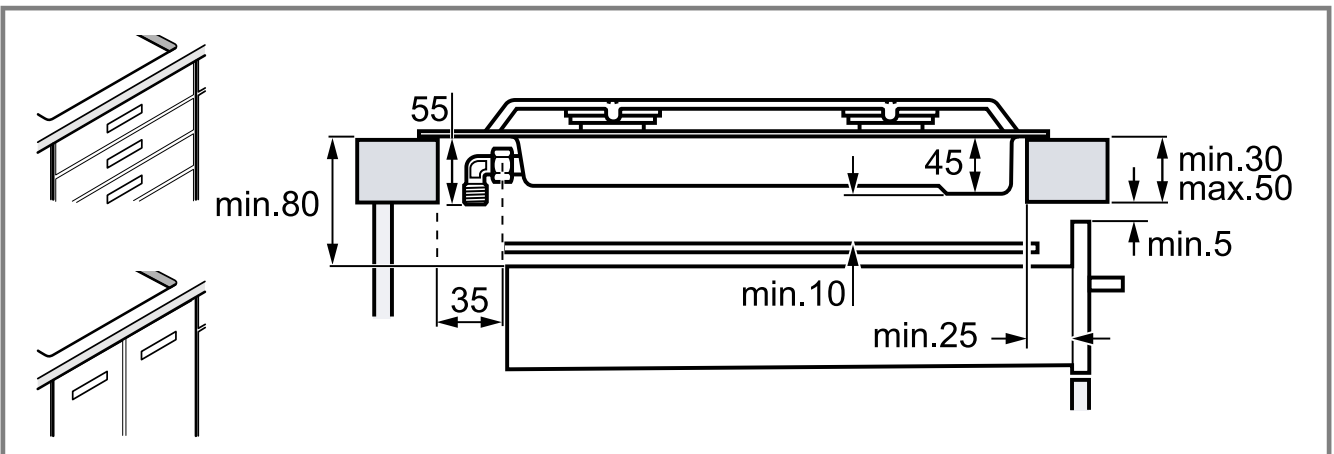
ka ინსტალაციის ინსტრუქციები



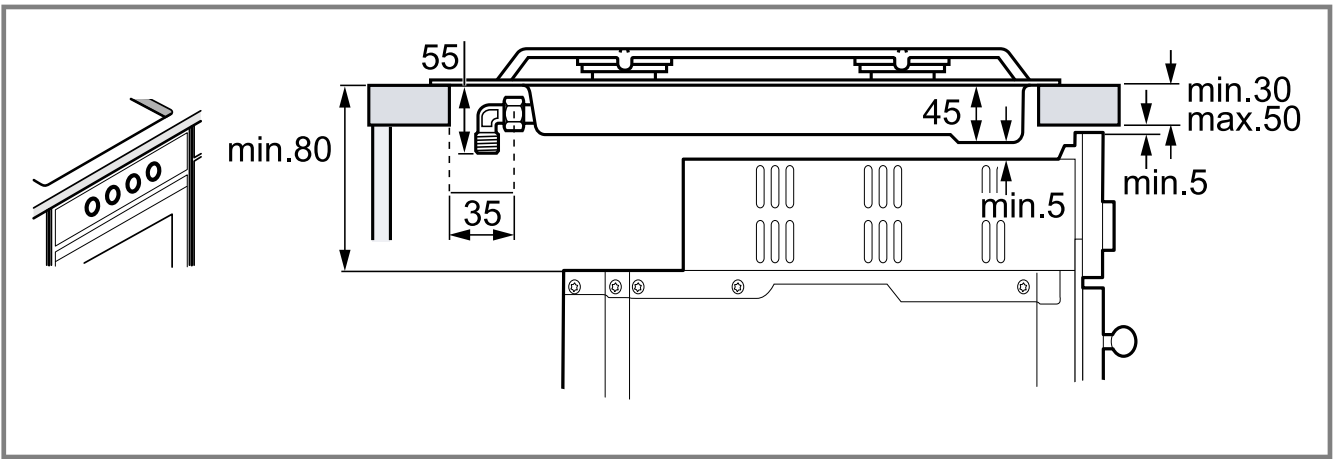
1



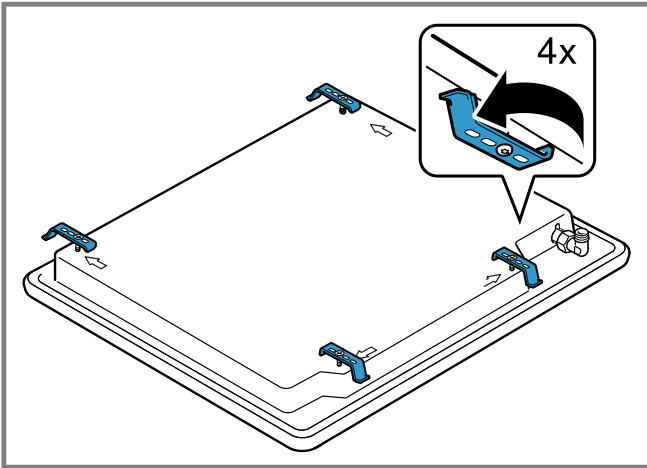
2



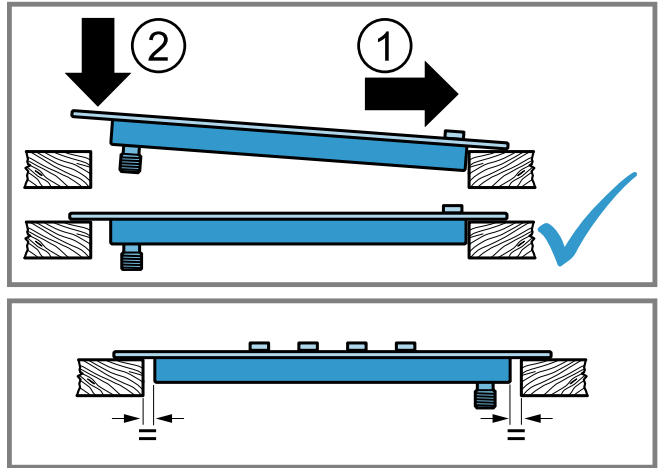
3



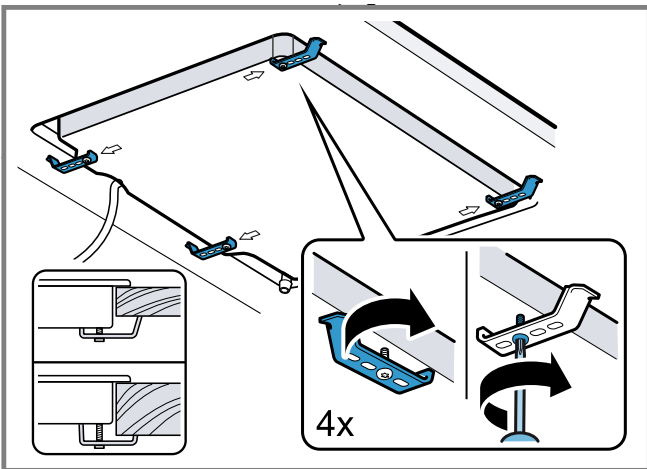
4



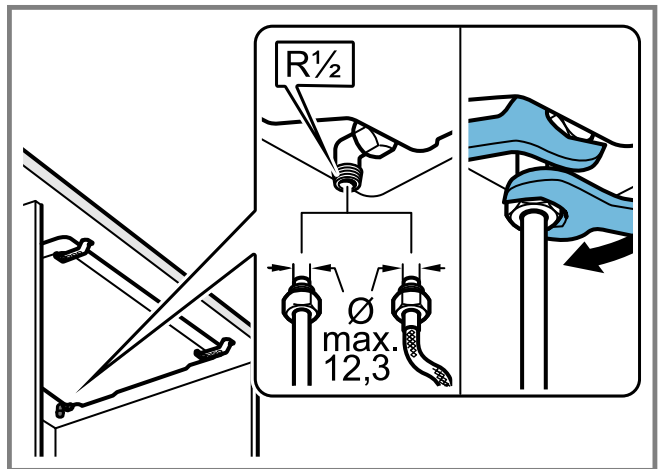
5



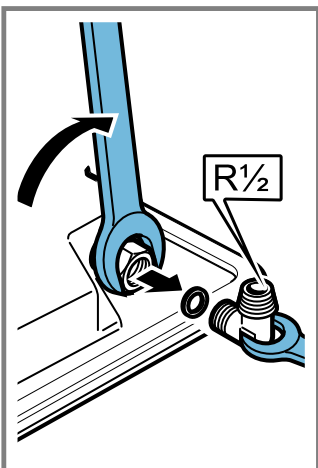
6



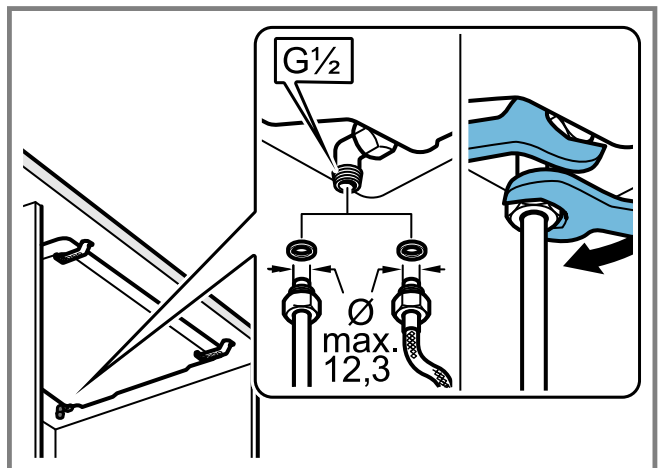
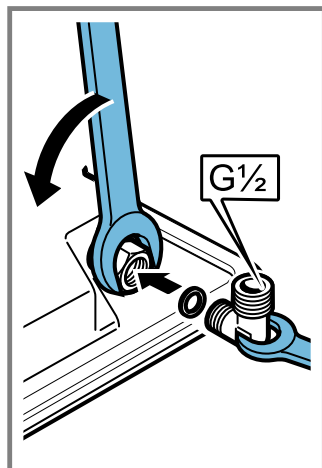
7



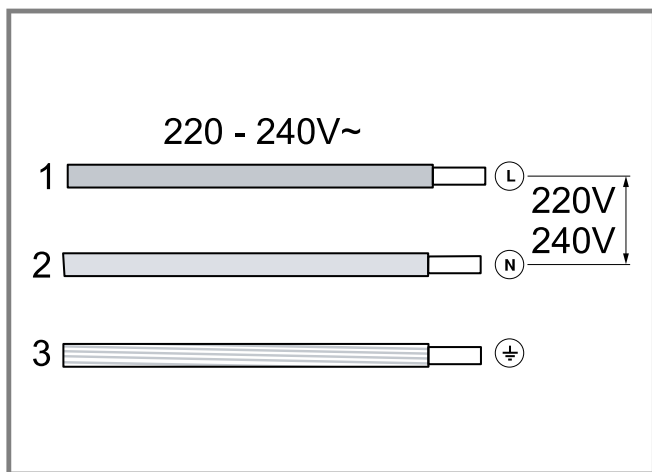
8



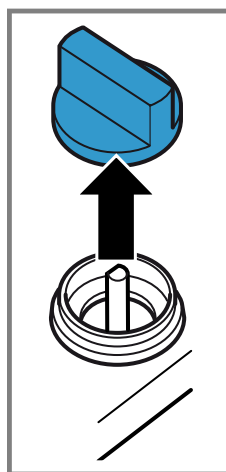
9



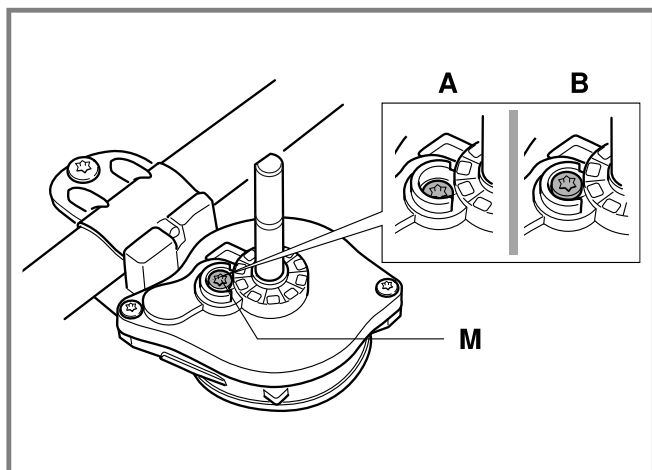
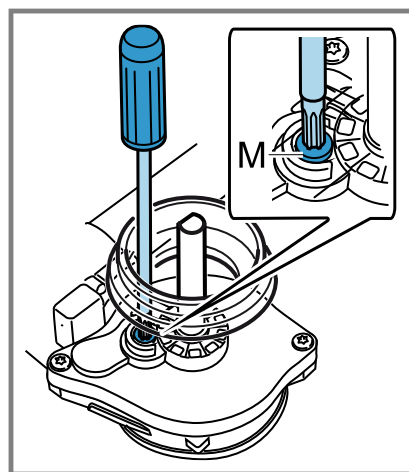
10



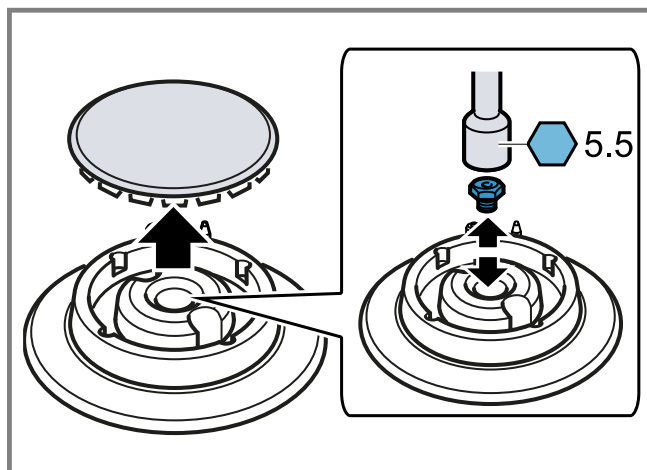
11



12



13



14

ID	Gas	Nz	Qn (kW)	m ³ /h	g/h	Z (mm)	Y (mm)	M
C	G20/20 mbar	72	1,10	0,105	-	-	-	B
C	G20/25 mbar	65	1,10	0,105	-	-	-	B
C	G25/20 mbar	79	1,10	0,122	-	-	-	B
C	G25/25 mbar	78	1,10	0,122	-	-	-	B
C	G25.1/25 mbar	78	1,10	0,122	-	-	-	B
C	G25.3/25 mbar	78	1,10	0,119	-	-	-	B
C	G30/29 mbar	53	1,10	-	80	-	-	A
C	G30/37 mbar	53	1,10	-	80	-	-	A
C	G30/50 mbar	48	1,10	-	80	-	-	A
C	G31/37 mbar	53	1,10	-	79	-	-	A
D	G20/20 mbar	93	1,90	0,181	-	-	-	B
D	G20/25 mbar	91	1,90	0,181	-	-	-	B
D	G25/20 mbar	105	1,90	0,211	-	-	-	B
D	G25/25 mbar	104	1,90	0,211	-	-	-	B
D	G25.1/25 mbar	104	1,90	0,21	-	-	-	B
D	G25.3/25 mbar	104	1,90	0,21	-	-	-	B
D	G30/29 mbar	70	1,90	-	138	-	-	A
D	G30/37 mbar	68	1,90	-	138	-	-	A
D	G30/50 mbar	60	1,90	-	138	-	-	A
D	G31/37 mbar	70	1,90	-	136	-	-	A
E	G20/20 mbar	125	2,80	0,267	-	-	-	B
E	G20/25 mbar	109	2,80	0,267	-	-	-	B
E	G25/20 mbar	141	2,80	0,31	-	-	-	B

15

ID	Gas	Nz	Qn (kW)	m ³ /h	g/h	Z (mm)	Y (mm)	M
E	G25/25 mbar	118	2,80	0,31	-	-	-	B
E	G25.1/25 mbar	118	2,80	0,31	-	-	-	B
E	G25.3/25 mbar	118	2,80	0,304	-	-	-	B
E	G30/29 mbar	83	2,80	-	203	-	-	A
E	G30/37 mbar	82	2,80	-	203	-	-	A
E	G30/50 mbar	74	2,80	-	203	-	-	A
E	G31/37 mbar	83	2,80	-	200	-	-	A

15

ka

უსაფრთხოება მონტაჟის დროს

მოწყობილობის დამონტაჟებისას, გთხოვთ დაიცვათ მოცემული უსაფრთხოების ტექნიკის მითითებები.

- წაიკითხეთ ინსტრუქცია საფუძვლიანად.
- ამ ინსტრუქციაში მოცემული დასურათებები საორიენტაციო ხასიათისაა.
- მოხმარების უსაფრთხოება გარანტირებულია მხოლოდ დამონტაჟების ინსტრუქციის დაცვით კვალიფიცირებული აწყობისას. მონტაჟის სისწორისათვის პასუხისმგებელია მემონტაჟე.

⚠ გაფრთხილება – აფეთქების საშიშროება!

გამოყონილ გაზს აფეთქების გამოწვევა შეუძლია.

- ▶ ყველა სამონტაჟო, შესაერთებელი, დასარეგულირებელი და სხვა ტიპის გაზზე გადასაკეთებელი სამუშაოები უნდა შესრულდეს იქნას ავტორიზირებული სპეციალისტის მიერ, კანონით გათვალისწინებული სპეციფიკაციებისა და გამოყენებული რეგულაციების, ასევე რეგიონალური დენის და გაზის მიმწოდებლების წესდების გათვალისწინებით. განსაკუთრებით საყურადღებოა ვენტილაციასთან დაკავშირებით მოქმედი რეგულაციებისა და დებულებების გათვალისწინება. სხვა სახის გაზზე გადაკეთების შემთხვევაში, გირჩევთ მომხმარებელთა მომსახურების სერვისის ცენტრს დაუკავშირდეთ.
- უზრუნველყავით შენობის საკმარისი განიავება, განსაკუთრებით გაზჭურის გამოყენებისას.
- არ ჩართოთ მოწყობილობა გამომუშავებული გაზების გამწოვ სისტემასთან.
- აკრძალულია მოწყობილობის დამონტაჟება ნაგებზე ან მანქანებში.
- გარანტია მოწყობილობაზე მოქმედებს მხოლოდ დანიშნულების მიხედვით გამოყენებისას.
- მოწყობილობის დაყენების წინ შეამოწმეთ მოწყობილობის პარამეტრების შესაბამისობა, რომელიც მითითებულია ტიპის ნიშნულზე (გაზის ტიპის და წნევა, სიმძლავრე, ძაბვა), რეგიონალურ მოთხოვნებთან.
- დაამაგრეთ კვების კაბელი კარადაზე, ისე რომ არ ეხებოდეს ღუმელის და კონფორის ცხელ მონაკვეთებს.
- ნებისმიერი სამუშაოს შესრულების წინ დაკეტეთ გაზის და ელექტროენერჯის მიწოდება მოწყობილობისთვის.
- დაამიწეთ ელექტრული მოწყობილობები.
- არ შეცვალოთ მოწყობილობის კონსტრუქცია. საჭიროების შემთხვევაში მიმართეთ მომსახურების ცენტრს.

მონტაჟამდე

- მოწყობილობას მიენიჭა კლასი 3 EN 30-1-1 სტანდარტის შესაბამისად გაზის მოწყობილობებისთვის: ჩასაშენებელი ტექნიკა.

- ავეჯი, რომელშიც უნდა ჩაშენდეს მოწყობილობა, საიმედოდ უნდა იყოს დამაგრებული და მდგრადი.
 - ავეჯის საგნები უშუალოდ მოწყობილობასთან ანლოს უნდა შესრულდეს იყოს არა აალებადი და თერმომდგრადი მასალისგან.
 - არ დააყენოთ ეს მოწყობილობა მაცივარზე, სარეცხ მანქანაზე და ჭურჭლის სარეცხ მანქანაზე, და ა.შ.
 - ღუმელზე მოწყობილობა შეგიძლიათ დაამონტაჟოთ მხოლოდ კარადაში იძულებითი ვენტილაციის სისტემის არსებობის შემთხვევაში. დააზუსტეთ ღუმელის ზომები ღუმელის სამონტაჟო ინსტრუქციაში.
 - ღუმელის კონფორის ქვეშ დაყენებისას, სამუშაო ზედაპირის საჭირო სისქე შეიძლება განსხვავდებოდეს ამ სახელმძღვანელოში მოყვანილი ზომებისგან. ყურადღება მიაქციეთ ღუმელის სამონტაჟო ინსტრუქციას.
 - გამწოვი ვენტილატორის ან გამწოვის დამონტაჟებისას უნდა გაითვალისწინოთ მითითებები, რომელიც მოყვანილია მათ სამონტაჟო ინსტრუქციაში. ყოველთვის დაიცავით მინიმალური მანძილი კონფორამდე ვერტიკალურ ღერძზე.
- გამ. 1

ავეჯის მომზადება

- ამოჭერთ სამუშაო ზედაპირზე საჭირო ზომების ჭრილი.
- გამ. 2
- დაამუშავეთ ჭრილის ზედაპირი ხის სამუშაო ზედაპირზე სპეციალური წებო-ჭერმეტიკით სინესტისგან დასაცავად.
 - თუ კონფორის ქვეშ არ არის განთავსებული ჩაშენებული ღუმელი, ჩასვით განმბრუნე არა აალებადი მასალისგან (მაგ. ლითონის ან ფანების) 10 მმ მანძილზე კონფორის ქვეშ. ეს თავიდან აგაცილებთ კონფორის ქვედა მონაკვეთთან წვდომას. მანძილი იატაკსა და მოწყობილობის ქსელის შეერთებას შორის მინიმუმ 10 მმ-ს უნდა შეადგენდეს.
- გამ. 3, → გამ. 4

მოწყობილობის პოზიციონირება

შენიშვნა: არ მოაშოროთ თვითწებვადი შემამჭიდროებელი კონფორის ქვედა მხარეს. თვითწებვადი შემამჭიდროებელი აფერხებს სითხის მოხვედრას. არ მიაწებოთ მოწყობილობა სამუშაო ზედაპირის სილიკონით.

1. დადეთ კონფორი ქვედა მხარით ზევით თანაბარ მდგრად ზედაპირზე.
 2. მოუშვით მომჭერის ჭანჭიკები ისე, რომ მათ თავისუფალი ბრუნვა შეძლონ. არ ამოატრიალეთ ჭანჭიკები მომჭერებში ბოლომდე.
- გამ. 5

- 3. გადააბრუნეთ კონფორი და ჩააყენეთ ჭრილში. გაასწორეთ კონფორი ჭრილში წინა მონაკვეთთან. → გამ. 6
 - 4. მოატრიალეთ მომჭერები და ისინი დაფიქსირდება. → გამ. 7
- მომჭერების პოზიცია დამოკიდებულია სამუშაო ზედაპირის პანელზე.

მოწყობილობის დემონტაჟი

- 1. გამორთეთ ელექტროენერჯის და გაზის მიწოდება მოწყობილობაზე.
- 2. ამოატრიალეთ მომჭერები და შეასრულეთ მოქმედებები უკუ თანმიმდევრობით.

გაზის ჩართვა

გაითვალისწინეთ ქვეყნის სავალდებულო რეგულაციები.

⚠ გაფრთხილება – აფეთქების საშიშროება! გაზის გაჟონვამ შესაძლოა გამოიწვიოს აფეთქება.

- ▶ ჩართვის შემდეგ ყოველთვის შეამოწმეთ მათი ჰერმეტიულობა.
- ჩართეთ გაზის შტუცერი ისე, რომ ჩამკეტ სარქველთან თავისუფალი წვდომა იყოს უზრუნველყოფილი.
- დარწმუნდით, რომ მონაცემები ტიპის ნიშნულზე, რომელიც შეეხება გაზის ძაბვას, ტიპს და წნევას, შეესაბამება მიერთების ადგილობრივ პირობებს.
- ჩართეთ მოწყობილობაში მყარი გაზგაყვანილობის მილი ან დრეკადი ლითონის მილი.
- ლითონის დრეკადი მილი არ უნდა ეხებოდეს ავეჯის გამოსაწევ ელემენტებს, რომელშიც ჩამენებულია მოწყობილობა (მაგალითად, უჯრა), და არ შეიძლება კარადის შიდა სივრცეში ჩაფენა, სადაც ის შეიძლება დაბრკოლებად აღმოჩნდეს.
- კუთხური შემაერთებელი მოწყობილობის გაზის ჩართვისთვის: R 1/2.
- არ შეუერთოთ და არ მოღუნოთ კუთხური შეერთება გაზის ჩართვისთვის.

სათადარიგო ნაწილები გაზის ჩართვისთვის

გაზის ჩართვისთვის ელემენტების შესაძენად მიმართეთ მომსახურების ცენტრს.

იზოლაცია	00034308
კუთხური შეერთება გაზის ჩართვისთვის: G 1/2	10006024

გაზის შტუცერი 1/2

→ გამ. 8

გაზის შტუცერი G 1/2

- 1. შეცვალეთ კუთხური შეერთება მოწყობილობის გაზის ჩართვისთვის, გაზის ჩართვის კუთხური შეერთებით G 1/2, რომელიც შედის კომპლექტში. → გამ. 9
- 2. ჩასვით შემამჭიდროებელი მოწყობილობის გაზის შტუცერს და გაზის წყაროს შორის. → გამ. 10

ელექტრული შეერთება

- ეს მოწყობილობა ეკუთვნის Y ტიპს: ქსელის კაბელის შეცვლა შეიძლება შესრულდეს მხოლოდ მომსახურების ცენტრის სპეციალისტის მიერ. გაითვალისწინეთ კაბელის ტიპი და მინიმალური კვეთა.

- კონფორები მოწოდებულია ქსელის კაბელით, შტეფსელის ჩანგლით ან მის გარეშე.
- ჩართეთ მოწყობილობები შტეფსელის ჩანგალით მხოლოდ სათანადოდ დამიწების კაბელის მქონე როზეტში.
- თუ შტეფსელის ჩანგალთან წვდომა შეუძლებელია, დააყენეთ ავტომატური ამომრთველი კონტაქტებს შორის მინიმუმ 3 მმ მანძილით. → გამ. 11

გაზის სხვა ტიპზე გადაყვანა

შეგიძლიათ მოწყობილობის გადაკეთება გაზის სხვა ტიპზე სამუშაოდ, რომელიც მითითებულია ტიპის ნიშნულზე, თუ მსგავსი მოქმედებები არ ეწინააღმდეგება რეგიონალურ ნორმებს. ამისათვის საჭირო დეტალები მოჰყვება მოწყობილობას, ან შეგიძლიათ შეიძინოთ მომსახურების ცენტრში. ცხრილში → გამ. 15

თქვენ იპოვნით კომბინაციებს შესაბამის სანთურაზე და გაზის ტიპზე.

C	ეკონომიური წვის სანთურა
D	ნორმალური წვის სანთურა
E	ძლიერი წვის სანთურა

ონკანების რეგულირება

- 1. მოატრიალეთ პარამეტრების სახელოები მინიმალურ სიმძლავრეზე და ამოიღეთ.
 - 2. მიაწეკით დრეკადი რეზინის დამჭერს სახრახნისის ბოლოთი, რათა მიიღოთ წვდომა რეგულირებად ჭანჭიკებთან. → გამ. 12
- არასდღეს მოხსნათ შემამჭიდროებელი რგოლი. საიზოლაციო რგოლები ხელს უშლის სითხისა და ჰუჭყის შეღწევას დანადგარის შიდა სივრცეში, რომელსაც ფუნქციის დარღვევის განპირობება შეუძლია.
- 3. გაითვალისწინეთ ინფორმაცია, რომელიც მოყვანილია ცხრილში → გამ. 15 რეგულირებადი ჭანჭიკების დამონტაჟებისას (M).
 - A: საიმედოდ დაჭიმეთ რეგულირებადი ჭანჭიკები.
 - B: გადამყვანი ხრახნები მყარად უნდა იყოს მიმაგრებული დამჭერთან.
 → გამ. 13

ფრქვევანების გამოცვლა

- 1. მოხსენით გისოსები, სანთურას თავსახურები და გამანაწილებელი.
 - 2. ფრქვევანები ადგილზე დააყენეთ, შესაბამისი გასაღების გამოყენებით და ფრთხილად მოუჭირეთ, რათა უზრუნველყოთ ჰერმეტიულობა. → გამ. 14
- დარწმუნდით, რომ ფრქვევანა არ გამოირთო მოხსნისას ან დაყენებისას.

მოწყობილობის განმეორებითი დაყენება

- ▶ მოწყობილობის ელემენტები უკუ თანმიმდევრობით დააყენეთ.

ფუნქციონირების შემოწმება

- 1. დარწმუნდით, რომ მოსატრიალებელი სახელოების მოტრიალებისას მაქსიმალურ და მინიმალურ პოზიციას შორის სანთურა არ ქრება და არ ჩნდება ნაპერწკალი.
- 2. სანთურიდან გაზის არასწორი გამოსვლისას საჭიროა ცხრილის → გამ. 15 მიხედვით შეამოწმოთ, ინჟექტორის სისწორე და რეგულირებადი ჭანჭიკის პოზიცია.

გაზის სხვა ტიპზე გადაყვანის დოკუმენტირება

- ▶ საინფორმაციო ნაკლეიკა გამოყენებადი გაზის ახალი ტიპის შესახებ მიაკარით ტიპის ნიშნულთან ახლოს.

