



8001232572 021004

de **Montageanleitung**

el **Οδηγίες εγκατάστασης**

en **Installation instructions**

es **Instrucciones de montaje**

fr **Notice d'installation**

hu **Telepítési útmutató**

it **Istruzioni d'installazione**

nl **Installatie-instructies**

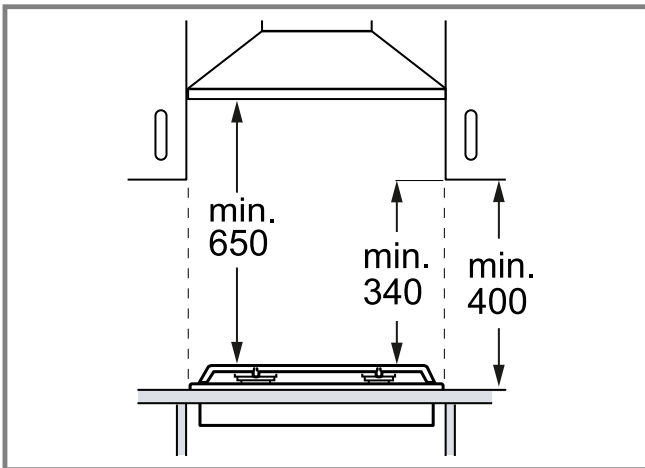
pl **Instrukcje montażu**

pt **Instruções de instalação**

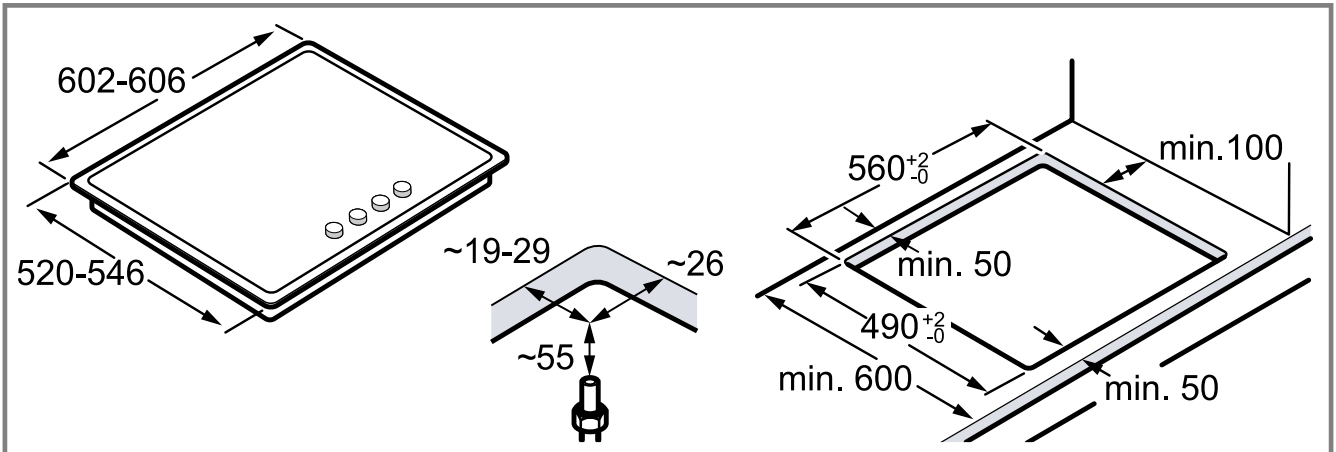
ro **Instrucţiuni de instalare**

ru **Инструкция по установке**

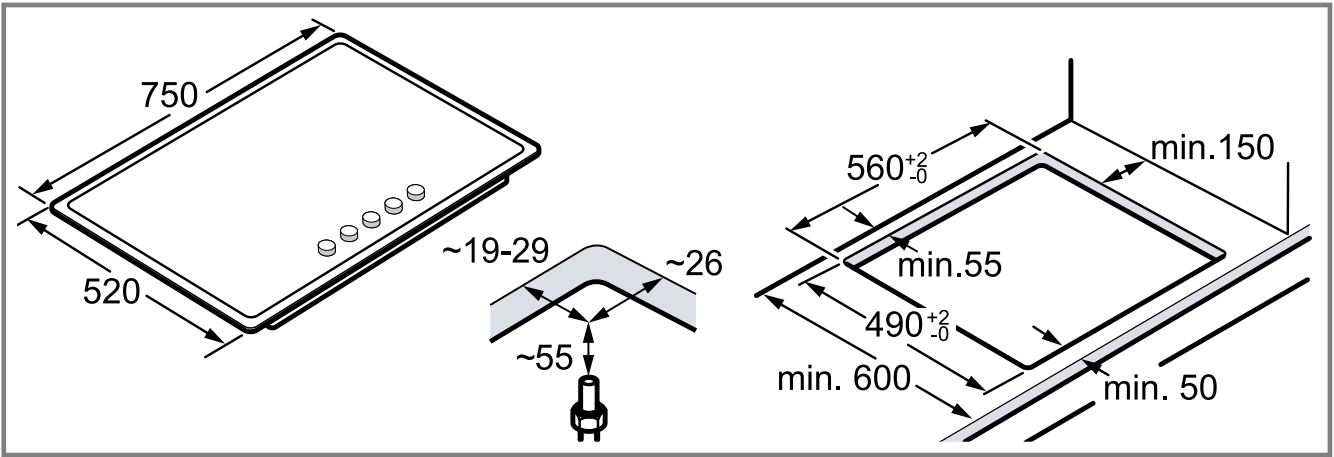
tr **Kurulum talimatları**



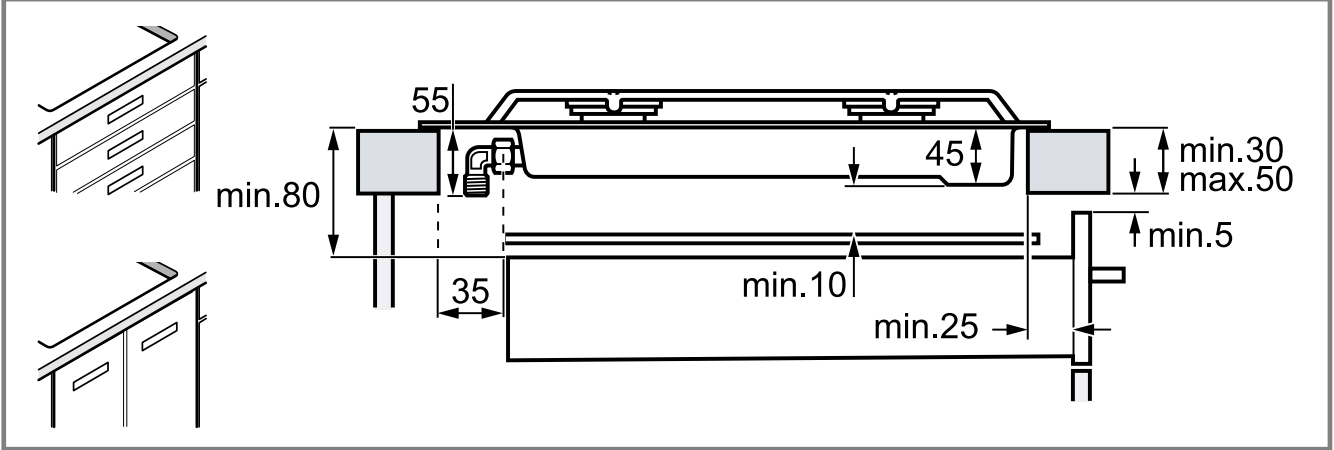
1



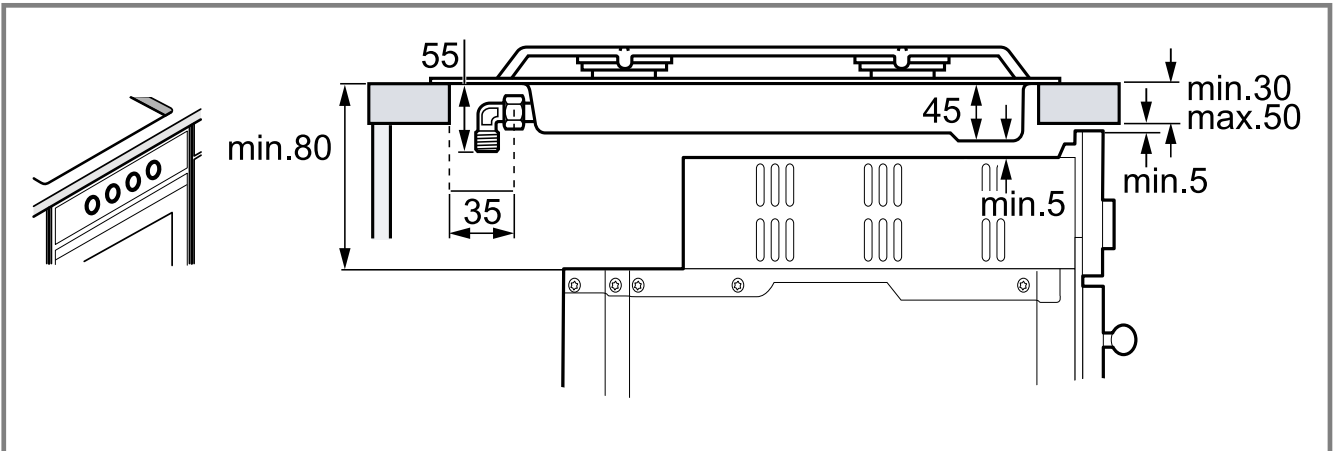
2



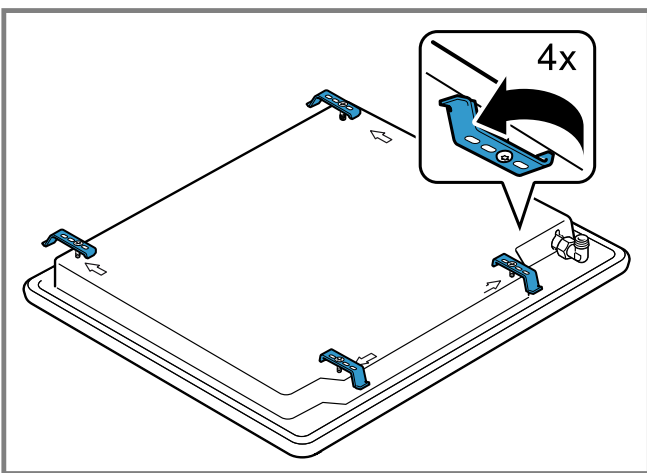
3



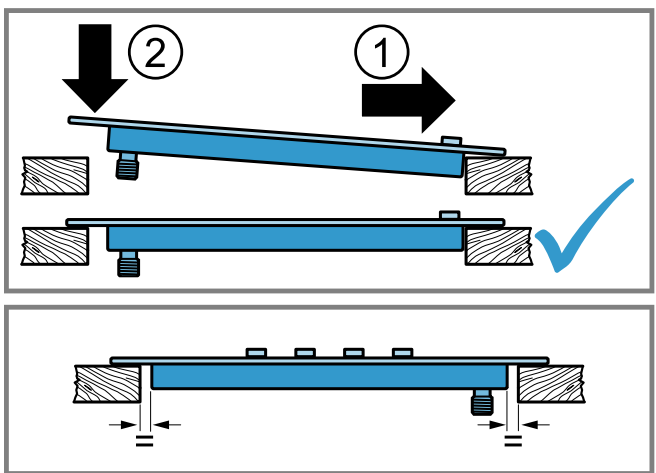
4



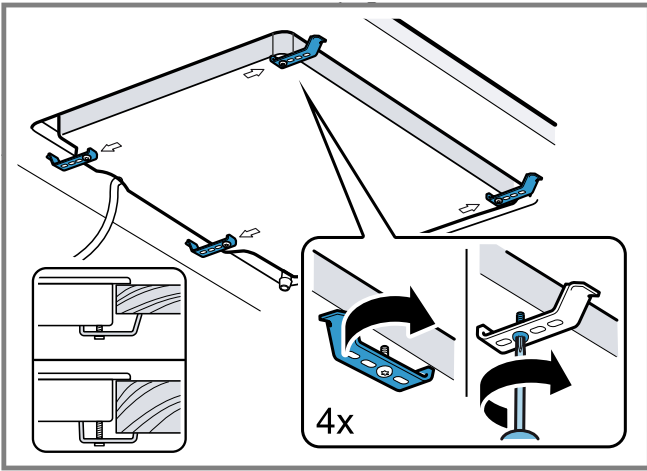
5



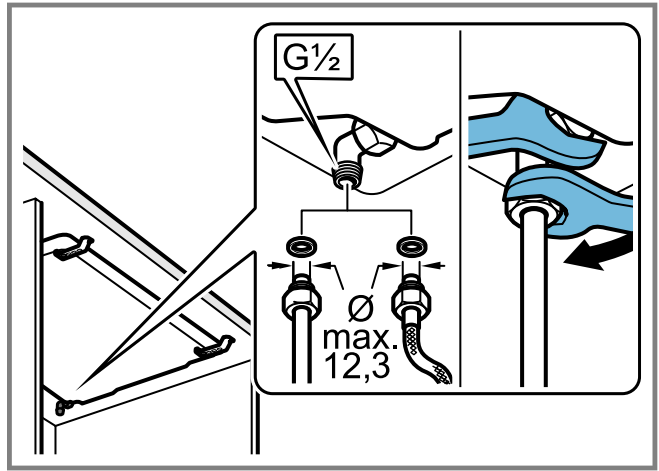
6



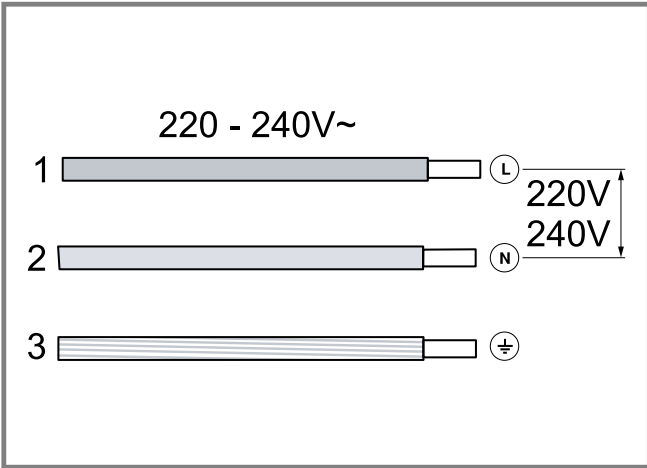
7



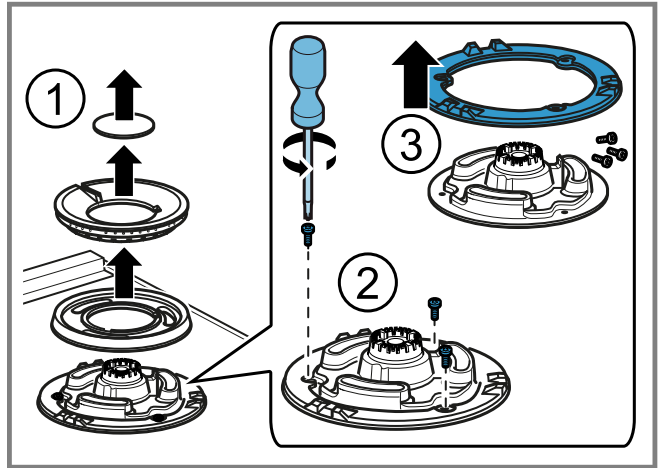
8



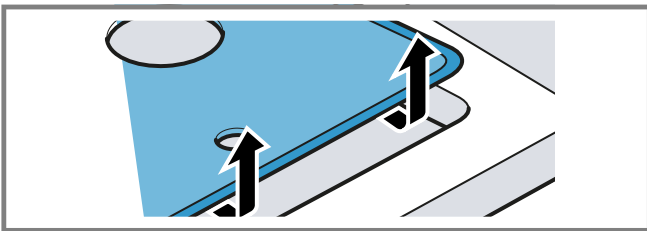
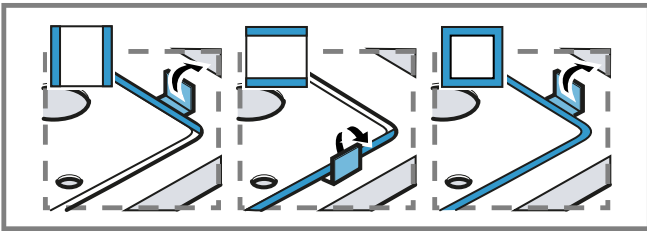
9



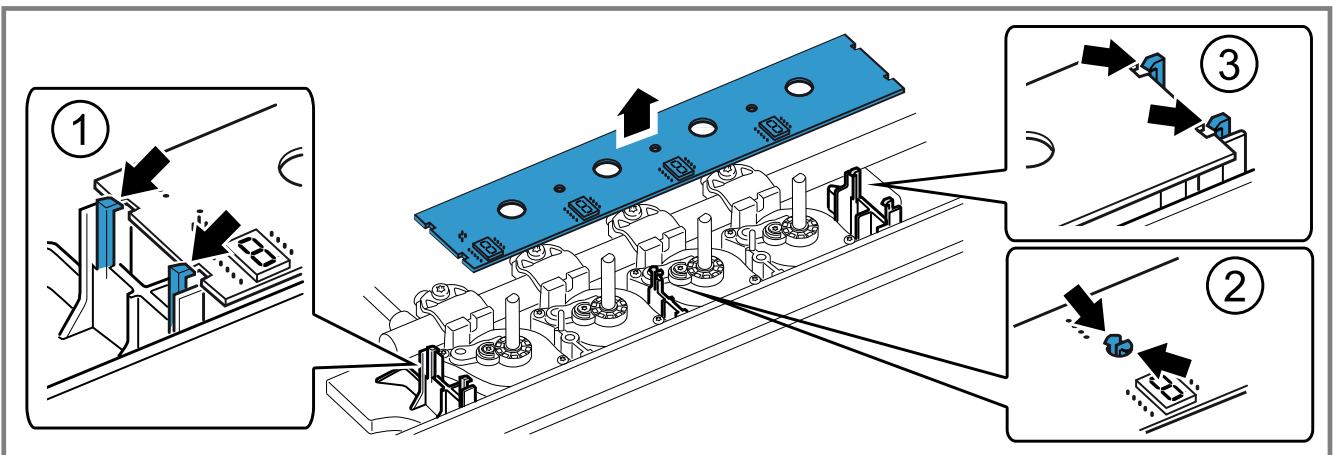
10



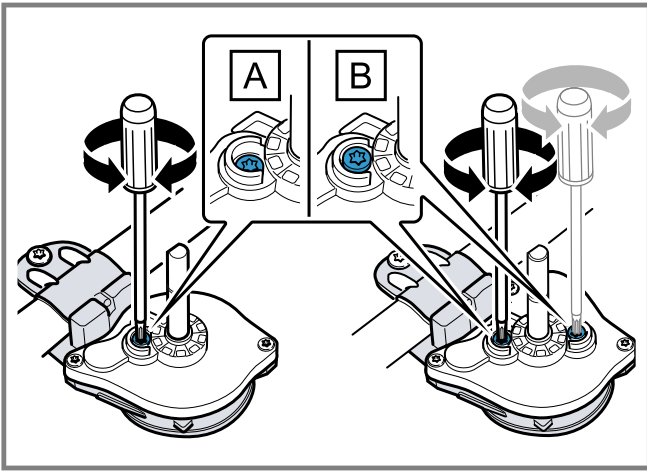
11



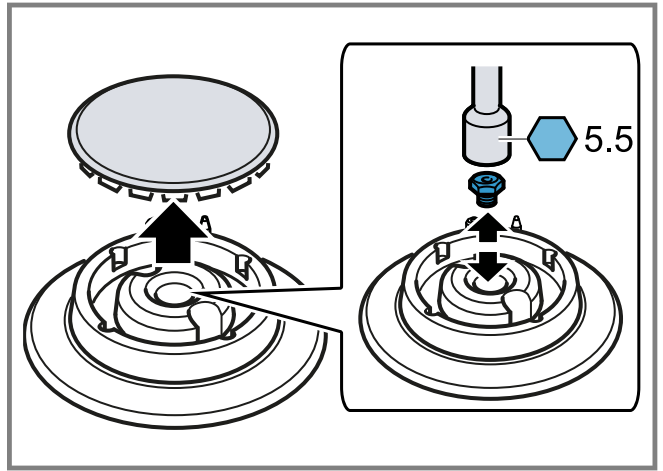
12



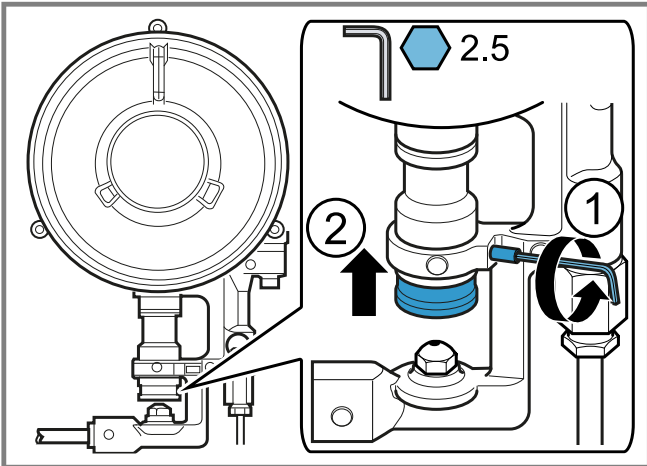
13



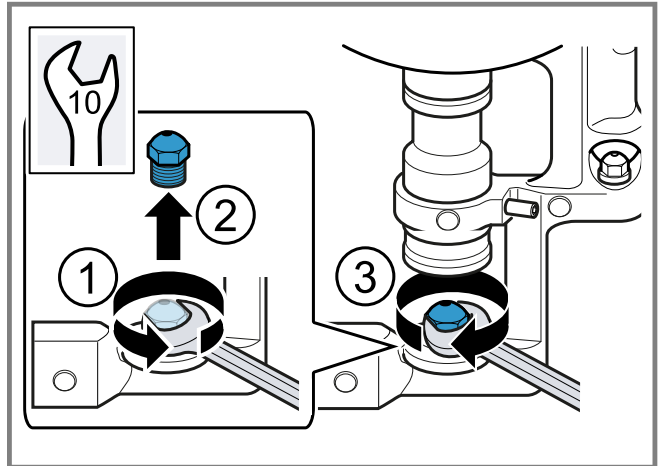
14



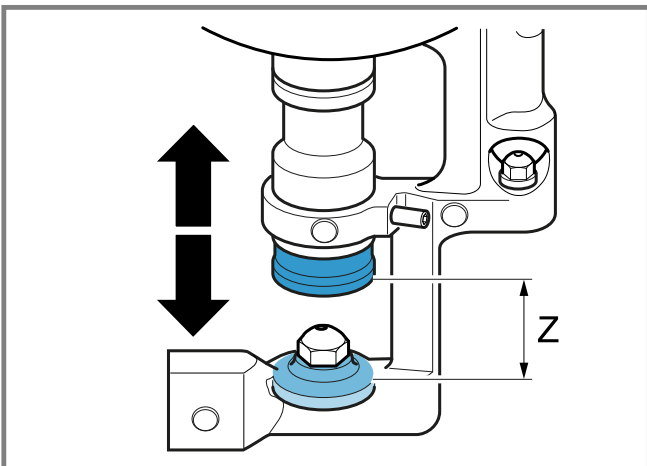
15



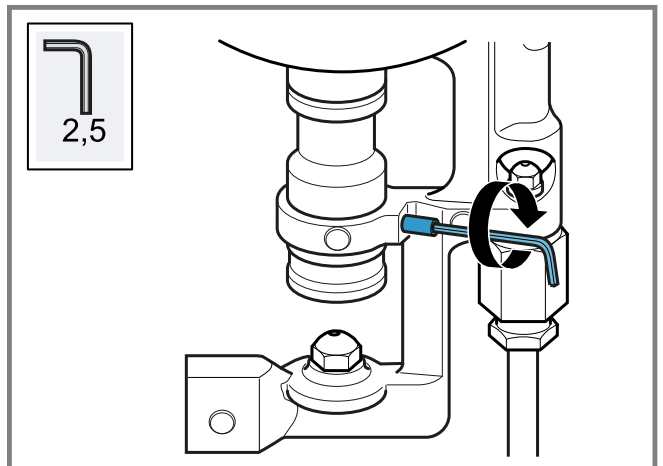
16



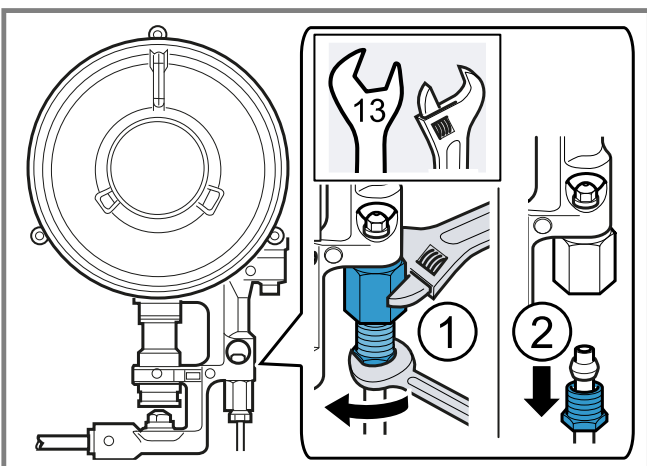
17



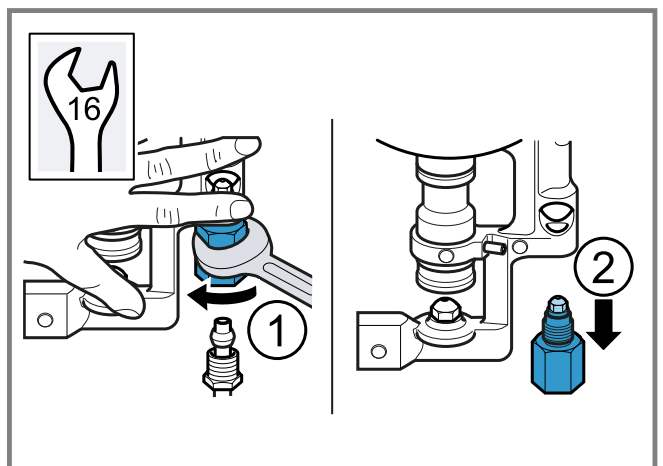
18



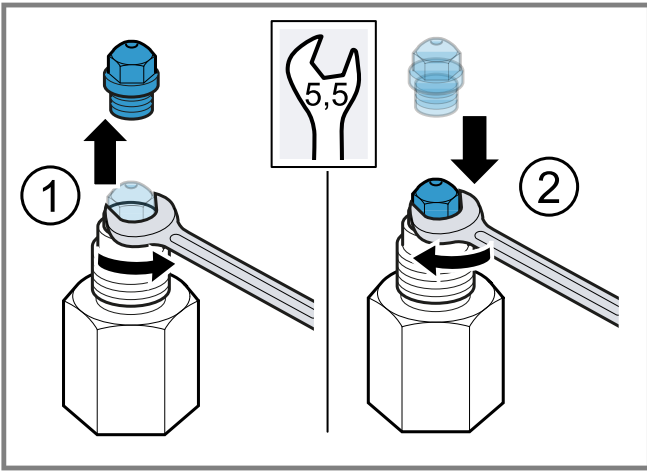
19



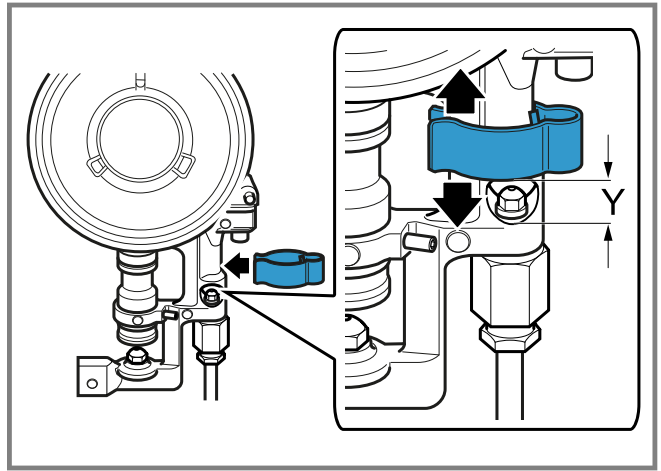
20



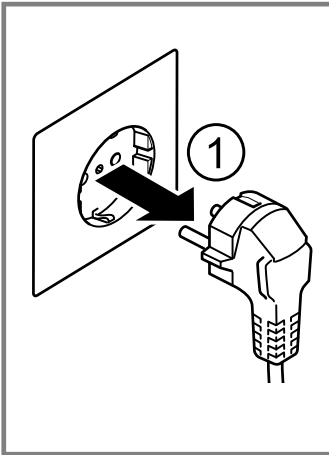
21



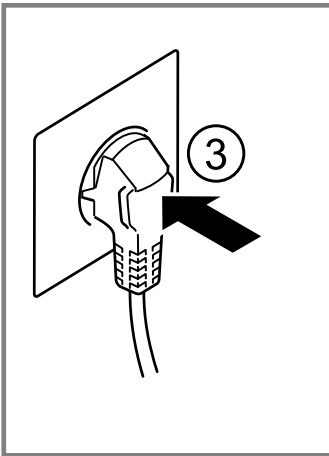
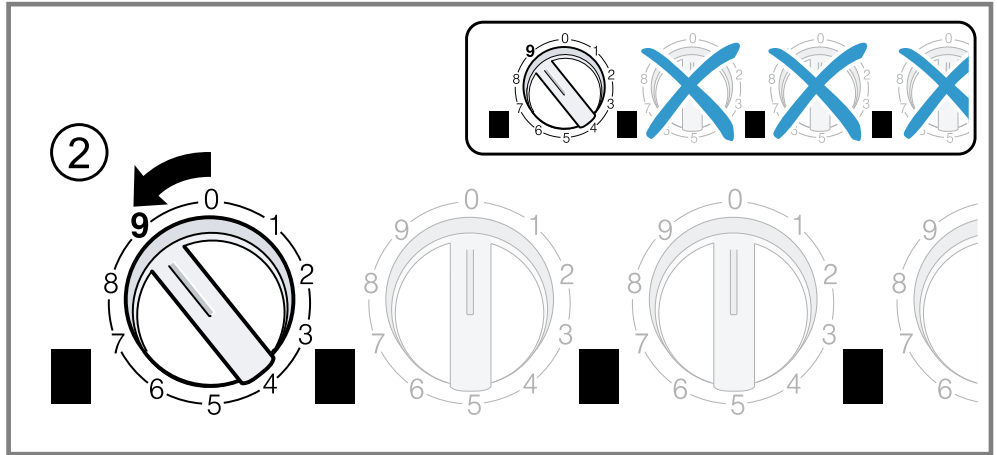
22



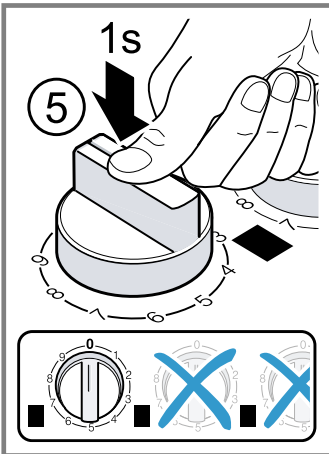
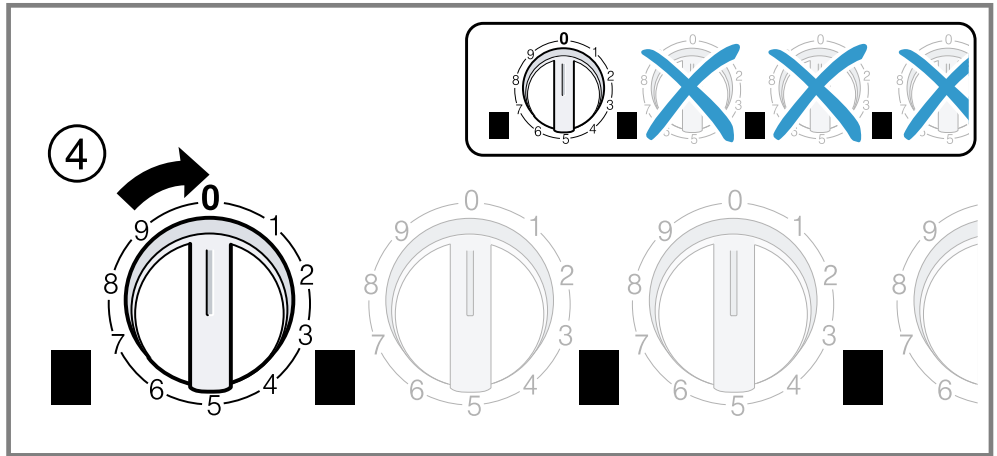
23



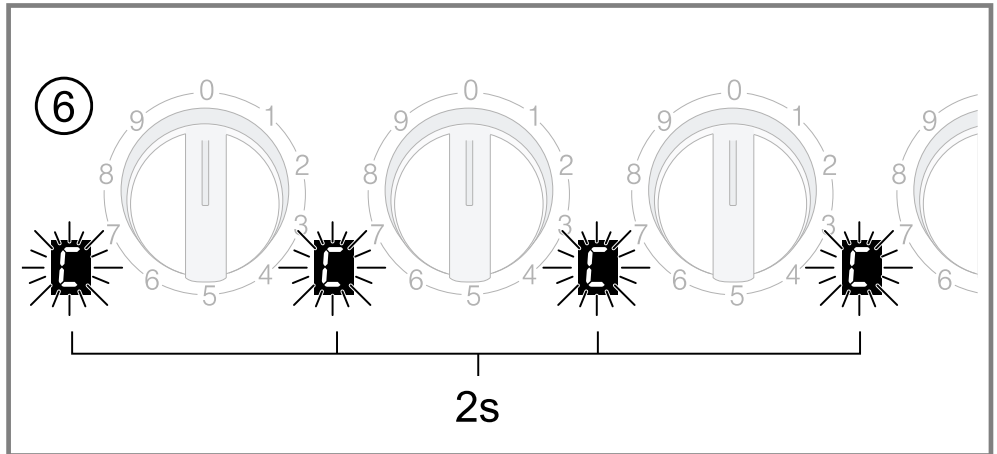
24




25



26



ID	Gas	Nz 	Qn (kW)	m ³ /h	g/h	Z (mm)	Y (mm)	M
C	G20/20 mbar	72	1,10	0,105	-	-	-	B
C	G20/25 mbar	65	1,10	0,105	-	-	-	B
C	G25/20 mbar	79	1,10	0,122	-	-	-	B
C	G25/25 mbar	78	1,10	0,122	-	-	-	B
C	G25.1/25 mbar	78	1,10	0,122	-	-	-	B
C	G25.3/25 mbar	78	1,10	0,119	-	-	-	B
C	G30/29 mbar	53	1,10	-	80	-	-	A
C	G30/37 mbar	53	1,10	-	80	-	-	A
C	G30/50 mbar	48	1,10	-	80	-	-	A
C	G31/37 mbar	53	1,10	-	79	-	-	A
D	G20/20 mbar	93	1,90	0,181	-	-	-	B
D	G20/25 mbar	91	1,90	0,181	-	-	-	B
D	G25/20 mbar	105	1,90	0,211	-	-	-	B
D	G25/25 mbar	104	1,90	0,211	-	-	-	B
D	G25.1/25 mbar	104	1,90	0,21	-	-	-	B
D	G25.3/25 mbar	104	1,90	0,21	-	-	-	B
D	G30/29 mbar	70	1,90	-	138	-	-	A
D	G30/37 mbar	68	1,90	-	138	-	-	A
D	G30/50 mbar	60	1,90	-	138	-	-	A
D	G31/37 mbar	70	1,90	-	136	-	-	A
E	G20/20 mbar	125	2,80	0,267	-	-	-	B
E	G20/25 mbar	109	2,80	0,267	-	-	-	B
E	G25/20 mbar	141	2,80	0,31	-	-	-	B
E	G25/25 mbar	118	2,80	0,31	-	-	-	B
E	G25.1/25 mbar	118	2,80	0,31	-	-	-	B
E	G25.3/25 mbar	118	2,80	0,304	-	-	-	B
E	G30/29 mbar	83	2,80	-	203	-	-	A
E	G30/37 mbar	82	2,80	-	203	-	-	A
E	G30/50 mbar	74	2,80	-	203	-	-	A
E	G31/37 mbar	83	2,80	-	200	-	-	A
H	G20/20 mbar	1 - 141 2 - 58	4,20	0,4	-	7,5	open	B
H	G20/25 mbar	1 - 132 2 - 54	4,20	0,4	-	3	4,5	B
H	G25/20 mbar	1 - 156 2 - 63	4,20	0,466	-	1,5	1,5	B
H	G25/25 mbar	1 - 145 2 - 60	4,20	0,466	-	2	3	B
H	G25.1/25 mbar	1 - 145 2 - 60	4,00	0,443	-	2	3	B
H	G25.3/25 mbar	1 - 145 2 - 60	4,20	0,455	-	2	3	B
H	G30/29 mbar	1 - 97 2 - 39	4,20	-	305	8	open	A
H	G30/37 mbar	1 - 88 2 - 37	4,20	-	305	5	5	A
H	G30/50 mbar	1 - 82 2 - 35	4,20	-	305	5	2	A
H	G31/37 mbar	1 - 97 2 - 39	4,20	-	300	8	open	A

Sichere Montage

Beachten Sie diese Sicherheitshinweise, wenn Sie das Gerät montieren.

- Lesen Sie diese Anleitung sorgfältig.
- Die in dieser Anleitung abgebildeten Bilder dienen nur zur Orientierung.
- Nur bei fachgerechtem Einbau entsprechend der Montageanleitung ist die Sicherheit beim Gebrauch gewährleistet. Der Installateur ist für das einwandfreie Funktionieren am Aufstellungsort verantwortlich.

⚠️ WARNUNG – Explosionsgefahr!

Ausströmendes Gas kann zu einer Explosion führen.

- ▶ Alle Installations-, Anschluss-, Regelungs- und Umstellungsarbeiten auf eine andere Gasart müssen von einer autorisierten Fachkraft und unter Beachtung der jeweils anwendbaren Regelungen und gesetzlichen Vorgaben sowie der Vorschriften der örtlichen Strom- und Gasversorger vorgenommen werden. Besondere Aufmerksamkeit ist den für die Belüftung geltenden Bestimmungen und Richtlinien zuzuwenden. Für Umstellungsarbeiten auf eine andere Gasart empfehlen wir, den Kundendienst zu rufen.
- Auf ausreichende Belüftung der Küche achten, insbesondere beim Betrieb des Gaskochgeräts.
- Das Gerät nicht an eine Abgasanlage für Verbrennungsprodukte anschließen.
- Dieses Gerät niemals in Booten oder Fahrzeugen aufstellen.
- Die Gewährleistung gilt nur bei bestimmungsgemäßem Gebrauch des Geräts.
- Vor der Installation des Geräts prüfen, ob die örtlichen Gegebenheiten des Versorgers mit den auf dem Typenschild angegebenen Geräteeinstellungen kompatibel sind (Gasart und -druck, Leistung, Spannung).
- Das Netzkabel am Schrank befestigen, um zu verhindern, dass es heiße Teile des Ofens oder Kochfelds berührt.
- Vor jeglichen Arbeiten am Gerät die Stromzufuhr und die Gaszufuhr abstellen.
- Geräte mit Stromversorgung mit der Erde verbinden.
- Keine Änderungen im Inneren des Geräts vornehmen. Wenden Sie sich bei Bedarf an unseren Technischen Kundendienst.

Vor dem Aufstellen

- Dieses Gerät entspricht der Klasse 3 nach EN 30-1-1 für Gasgeräte: Einbaugerät.
- Das Möbelstück, in das das Gerät eingebaut wird, muss entsprechend befestigt und stabil sein.
- Die Möbel in der Nähe des Geräts, die laminierten Verkleidungen und der Klebstoff, mit dem sie befestigt sind, müssen aus nicht brennbaren und hitzebeständigen Materialien bestehen.
- Dieses Gerät nicht auf Kühlschränken, Waschmaschinen, Geschirrspülern oder Ähnlichem installieren.
- Das Gerät darf nur auf einem Backofen mit Zwangsbelüftung installiert werden. Die Abmessungen des Ofens in der Installationsanleitung des Ofens überprüfen.
- Wenn Sie unter dem Kochfeld einen Backofen einbauen, kann die Dicke der Arbeitsplatte von den Maßangaben in dieser Anleitung abweichen. Beachten Sie die Hinweise in der Montageanleitung des Backofens.

- Wenn ein Abluftventilator bzw. eine Dunstabzugshaube installiert wird, dessen Installationsanleitung beachten. Immer den vertikalen Mindestabstand zum Kochfeld beachten.

→ Abb. **1**

Möbel vorbereiten

- In der Arbeitsplatte einen Ausschnitt mit den gewünschten Abmessungen aussägen.
- Abb. **2**, → Abb. **3**
- Die Schnittflächen von Holzarbeitsplatten mit einem Spezialkleber versiegeln, um sie vor Feuchtigkeit zu schützen.
 - Wenn sich unter dem Kochfeld kein Einbau-Backofen befindet, einen Abstandshalter aus nicht brennbarem Material (z. B. Metall oder Sperrholz) in einem Abstand von 10 mm unter dem Kochfeld einlegen. Dadurch wird der Zugriff auf die Unterseite des Kochfeldes verhindert. Der Abstand des Zwischenbodens zum Netzanschluss des Gerätes muss mindestens 10 mm betragen.

→ Abb. **4**, → Abb. **5**

Gerät positionieren

Hinweis: Die an der Unterkante des Kochfelds angebrachte Klebedichtung nicht entfernen. Die Klebedichtung verhindert das Eindringen von Flüssigkeiten.

Das Gerät nicht mit Silikon an die Arbeitsplatte kleben.

1. Das Kochfeld mit der Oberseite nach unten auf eine glatte, stabile Unterlage legen.
2. Die Schrauben der Klammern lockern, bis sie frei drehen. Sie müssen die Schrauben der Klammern nicht vollständig lösen.
→ Abb. **6**
3. Das Kochfeld umdrehen und in die Aussparung einsetzen. Das Kochfeld gegen die Vorderseite der Aussparung einsetzen.
→ Abb. **7**
4. Die Klammern drehen und sie festziehen.
→ Abb. **8**
Die Position der Klammern hängt von der Dicke der Arbeitsplatte ab.

Gerät demontieren

1. Das Gerät von den Strom- und Gasanschlüssen trennen.
2. Die Klammern losschrauben und in umgekehrter Reihenfolge vorgehen.

Gas anschließen

Beachten Sie die länderspezifischen Richtlinien.

⚠️ VORSICHT – Explosionsgefahr!

Ein Gasleck kann eine Explosion verursachen.

- ▶ Nach Arbeiten an Anschlüssen, diese immer auf Dichtheit prüfen.
- Den Gasanschluss so anordnen, dass der Absperrhahn zugänglich ist.
- Sicherstellen, dass die Angaben zu Gasart und Gasdruck auf dem Typenschild mit den örtlichen Anschlussbedingungen übereinstimmen.
- Das Gerät an eine starre Gasleitung oder eine flexible Metalleitung anschließen.
- Die flexible Metalleitung darf nicht mit beweglichen Teilen des Möbels, in dem das Gerät eingebaut ist, in Berührung kommen (z. B. einer Schublade) und darf nicht durch Bereiche führen, die verbaut werden können.
- Gasanschlusswinkel am Gerät: G 1/2.
- Den Gasanschlusswinkel nicht bewegen oder verdrehen.

Ersatzteile für Gasanschluss

Teile für den Gasanschluss erhalten Sie beim Technischen Kundendienst.

Gasanschluss G 1/2

- ▶ Die Dichtung zwischen dem Gasanschluss des Geräts und der Gasversorgung einsetzen.

→ Abb. 9

Elektrischer Anschluss

- Das Gerät gehört zum Typ Y: Das Anschlusskabel darf nicht vom Benutzer, sondern nur vom Technischen Kundendienst ausgetauscht werden. Den Kabeltyp und den Mindestquerschnitt beachten.
- Die Kochfelder werden mit einem Netzkabel mit oder ohne Stecker geliefert.
- Geräte, die mit einem Stecker ausgestattet sind, nur an Steckdosen mit einem ordnungsgemäß installierten Schutzleiter anschließen.
- Wenn der Stecker für den Benutzer nicht zugänglich ist, einen allpolig trennenden Schutzschalter mit einer Mindestkontaktöffnung von 3 mm vorsehen.

→ Abb. 10

Umstellung der Gasart

Wenn die Vorschriften des Landes es zulassen, kann dieses Gerät an andere Gasarten angepasst werden, sofern diese auf dem Typenschild aufgeführt sind. Die passenden Teile befinden sich im Beutel, der mit dem Gerät geliefert wird, oder Sie können sie beim Kundendienst beziehen. In der Tabelle → Abb. 27 finden Sie die für den jeweiligen Brenner und Gasart passende Kombination.

C	Sparbrenner
D	Normalbrenner
E	Starkbrenner
H	Dualwok-Mehrkronenbrenner
	■ 1 - Äußere Flamme
	■ 2 - Innere Flamme

Werkzeuge

Um die entsprechenden Werkzeuge zu erwerben, den Technischen Kundendienst kontaktieren.

Demontagehebel	483196
----------------	--------

Den oberen Teil des Geräts (Glasplatte mit Profilen) entfernen

1. Roste, Brennerdeckel, Verteiler und Drehknöpfe abnehmen.
2. Die Schrauben der Brenner lösen.
→ Abb. 11
3. Den Demontagehebel unter dem Metallprofil in dem für das Kochfeldmodell markierten Bereich bewegen und die vordere Clipbefestigung lösen.
→ Abb. 12
Den Hebel nur unter den Profilen oder dem Metallrahmen des Kochfeldes benutzen.
4. Vorsichtig die Glasplatte mit den Profilen anheben und so die hintere Clipbefestigung lösen.

Platine ausbauen

Tipp: Die Platine ist durch Befestigungsstifte an den Seiten und in der Mitte an der Halterung befestigt. Vorsichtig auf die Befestigungsstifte drücken, ohne diese zu beschädigen. Wenn ein Stift bricht, muss die gesamte Halterung ausgetauscht werden.

ACHTUNG!

Bei unsachgemäßer Handhabung kann die Platine beschädigt werden.

- ▶ Die Platine vorsichtig handhaben.
- ▶ Antistatische Abschirmungen verwenden oder die Platine an den Kanten festhalten.
- ▶ Niemals die Oberflächen der Platine berühren, auf denen sich Bauteile oder Leiterbahnen befinden.

1. Die Befestigungsstifte auf einer Seite lösen.
2. Die mittleren Befestigungsstifte lösen, indem Sie mit den Fingern auf beiden Seiten drücken.
3. Die Befestigungsstifte auf der anderen Seite lösen und die Platine abnehmen.

→ Abb. 13

Regulierung der Hähne

Voraussetzung: Der obere Teil des Geräts und die Platine sind ausgebaut. → "Den oberen Teil des Geräts (Glasplatte mit Profilen) entfernen", Seite 8
→ "Platine ausbauen", Seite 8

1. Die zylindrischen Teile und die Federn von der Armaturenspindel abnehmen.
2. Für die Einstellung der Bypass-Schrauben (M) die Tabelle → Abb. 27 beachten.
 - A: Die Bypassschrauben fest anziehen.
 - B: Die Bypassschrauben müssen bündig mit der Fassung abschließen.

→ Abb. 14

Düsen austauschen

- ▶ Die Düsen mit dem passenden Schraubenschlüssel wieder einsetzen und sorgfältig festziehen, um die Dichtigkeit zu gewährleisten.

→ Abb. 15

Darauf achten, dass sich die Düse bei der Abnahme oder der Befestigung nicht löst.

Auswechseln der äußeren Flammendüse des Mehrkronenbrenners

Voraussetzung: Der obere Teil des Geräts ist ausgebaut. → "Den oberen Teil des Geräts (Glasplatte mit Profilen) entfernen", Seite 8

1. Um Zugang zur Hauptdüse zu erhalten, die Befestigungsschraube ① lösen und die Hülse ② nach hinten ziehen.
→ Abb. 16
2. Die Düse herausnehmen, indem Sie sie gegen den Uhrzeigersinn drehen ① ②, und die neue äußere Flammendüse einschrauben ③.
→ Abb. 17
3. Den Abstand der Regulierhülse für die Luftzufuhr auf das Maß Z einstellen, wie in der Tabelle → Abb. 27 angegeben.
→ Abb. 18
4. Die Befestigungsschraube festziehen.
→ Abb. 19

Auswechseln der inneren Flammendüse des Mehrkronenbrenners

Voraussetzung: Der obere Teil des Geräts ist ausgebaut. → "Den oberen Teil des Geräts (Glasplatte mit Profilen) entfernen", Seite 8

1. Das Rohr losschrauben, indem Sie die Hülse in die entgegengesetzte Richtung ① halten und das Rohr aus der Hülse ② ziehen.
→ Abb. 20
2. Die Hülse herausnehmen.
→ Abb. 21
3. Die innere Flammendüse aus der Hülse herausnehmen und die neue Düse einschrauben.
→ Abb. 22

4. Die Hülse und das Rohr wieder in ihre ursprüngliche Position einschrauben.
5. Wenn es die Gasart erfordert, den Abstand mit dem Clip zur Regulierung der Luftzufuhr auf den Abstand einstellen, der in der Tabelle → **Abb. 27** für den Wert Y angegeben ist.
→ **Abb. 23**

Gerät wieder einbauen

- ▶ Die Gerätekomponenten in umgekehrter Reihenfolge wieder einbauen.

Funktionstüchtigkeit prüfen

1. Prüfen, ob das Drehen des Drehknopfes zwischen der Position für maximale Leistung und der Position für minimale Leistung nicht zum Erlöschen des Brenners oder zu einer Rückzündung führt.
2. Wenn der Gasaustritt des Brenners nicht korrekt ist, in der Tabelle → **Abb. 27** prüfen, ob die Düse und die Position der Bypass-Schraube korrekt sind.

Umstellung der Gasart dokumentieren

- ▶ Den Aufkleber mit der Angabe der neuen Gasart in der Nähe des Typenschildes anbringen.

Die Elektronik kalibrieren

- ▶ → **Abb. 24**, → **Abb. 25**, → **Abb. 26**
Die Elektronik nach dem Wiederausbau immer neu kalibrieren.

el

Ασφαλής συναρμολόγηση

Προσέξτε αυτές τις υποδείξεις ασφαλείας, όταν συναρμολογείτε τη συσκευή.

- Διαβάστε προσεκτικά αυτές τις οδηγίες.
- Οι εικόνες που υπάρχουν σ'αυτές τις οδηγίες είναι μόνο ενδεικτικές.
- Μόνο με τη σωστή τοποθέτηση σύμφωνα με τις οδηγίες τοποθέτησης διασφαλίζεται η ασφάλεια κατά τη χρήση. Ο εγκαταστάτης είναι υπεύθυνος για την άψογη λειτουργία στη θέση τοποθέτησης.

⚠ ΠΡΟΕΙΔΟΠΟΙΗΣΗ – Κίνδυνος έκρηξης!

Το αέριο που διαρρέει μπορεί να οδηγήσει σε έκρηξη.

- ▶ Όλες οι εργασίες εγκατάστασης, σύνδεσης, ρύθμισης και μετατροπής σε ένα άλλο είδος αερίου πρέπει να πραγματοποιούνται από έναν εξουσιοδοτημένο τεχνικό και λαμβάνοντας υπόψη τους εκάστοτε εφαρμοζόμενους κανονισμούς και νομικές απαιτήσεις καθώς και τις προδιαγραφές των τοπικών επιχειρήσεων παροχής ρεύματος και αερίου. Ιδιαίτερη προσοχή πρέπει να δοθεί στους ισχύοντες για τον αερισμό κανονισμούς και κατευθυντήριες γραμμές. Για εργασίες μετατροπής σε ένα άλλο είδος αερίου συνιστούμε, να καλέσετε την υπηρεσία εξυπηρέτησης πελατών.
- Προσέξτε για επαρκή αερισμό της κουζίνας, ιδιαίτερα σε περίπτωση λειτουργίας της συσκευής μαγειρέματος αερίου.
- Μη συνδέσετε τη συσκευή σε μια εγκατάσταση απαγωγής των καυσαερίων των προϊόντων καύσης.
- Μην τοποθετήσετε αυτή τη συσκευή ποτέ σε βάρκες ή οχήματα.
- Η ευθύνη του κατασκευαστή ισχύει μόνο σε περίπτωση χρήσης της συσκευής σύμφωνα με τον σκοπό προορισμού.

- Πριν την εγκατάσταση της συσκευής ελέγξτε, εάν οι τοπικές συνθήκες του παρόχου ενέργειας είναι συμβατές με τις αναφερόμενες πάνω στην πινακίδα τυπου ρυθμίσεις της συσκευής (είδος και πίεση αερίου, ισχύς, τάση).
- Στερεώστε το καλώδιο δικτύου στο ντουλάπι, για να εμποδίσετε, να έρθει σε επαφή με καυτά μέρη του φούρνου ή της βάσης εστιών.
- Πριν από οποιαδήποτε εργασία στη συσκευή, διακόψτε την παροχή ρεύματος και την παροχή αερίου.
- Γειώστε τις συσκευές με τροφοδοσία ρεύματος.
- Μην πραγματοποιήσετε αλλαγές στο εσωτερικό της συσκευής. Απευθυνθείτε, σε περίπτωση που χρειάζεται, στην υπηρεσία τεχνικής εξυπηρέτησης των πελατών μας.

Πριν την τοποθέτηση

- Αυτή η συσκευή αντιστοιχεί στην κατηγορία 3 σύμφωνα με EN 30-1-1 για συσκευές αερίου: Εντοιχιζόμενη συσκευή.
- Το ντουλάπι, στο οποίο τοποθετείται η συσκευή, πρέπει να στερεωθεί αντίστοιχα και να είναι σταθερό.
- Τα ντουλάπια κοντά στη συσκευή, οι πλαστικοποιημένες επενδύσεις και η κόλλα, με την οποία στερεώνονται, πρέπει να αποτελούνται από μη εύφλεκτα και ανθεκτικά στη θερμότητα υλικά.
- Μην τοποθετείτε αυτή τη συσκευή πάνω σε ψυγεία, πλυντήρια ρούχων, πλυντήρια πιάτων ή παρόμοιες συσκευές.
- Η συσκευή επιτρέπεται να τοποθετηθεί μόνο πάνω σε έναν φούρνο με εξαναγκαστικό αερισμό. Ελέγξτε τις διαστάσεις του φούρνου στις οδηγίες εγκατάστασης του φούρνου.
- Όταν τοποθετείτε κάτω από τη βάση εστιών έναν φούρνο, μπορεί το πάχος του πάγκου εργασίας να αποκλίνει από τις διαστάσεις σε αυτές τις οδηγίες. Προσέξτε τις υποδείξεις στις οδηγίες συναρμολόγησης του φούρνου.
- Όταν τοποθετείται ένας ανεμιστήρας εξαερισμού ή ένας απορροφητήρας, προσέξτε τις οδηγίες εγκατάστασής του. Προσέξτε πάντοτε την κάθετη ελάχιστη απόσταση ως προς τη βάση εστιών.
→ **Εικ. 1**

Προετοιμασία του ντουλαπιού

- Κατασκευάστε στον πάγκο εργασίας ένα άνοιγμα με τις επιθυμητές διαστάσεις.
→ **Εικ. 2**, → **Εικ. 3**
- Σφραγίστε τις επιφάνειες κοπής των ξύλινων πάγκων εργασίας με μια ειδική κόλλα, για να τις προστατεύσετε από την υγρασία.
- Όταν κάτω από τη βάση εστιών δε βρίσκεται κανένας εντοιχιζόμενος φούρνος, τοποθετήστε έναν αποστάτη από μη εύφλεκτο υλικό (π.χ. μέταλλο ή κόντρα πλακέ) σε μια απόσταση 10 mm κάτω από τη βάση εστιών. Έτσι εμποδίζεται η πρόσβαση στην κάτω πλευρά της βάσης εστιών. Η απόσταση του ενδιάμεσου πάτου από τη σύνδεση στο δίκτυο της συσκευής πρέπει να είναι το λιγότερο 10 mm.
→ **Εικ. 4**, → **Εικ. 5**

Τοποθέτηση της συσκευής

Σημείωση: Μην αφαιρέσετε την τοποθετημένη στην κάτω ακμή της βάσης εστιών αυτοκόλλητη στεγανοποίηση. Η αυτοκόλλητη στεγανοποίηση εμποδίζει την εισχώρηση υγρών. Μην κολλήσετε τη συσκευή με σιλικόνη στον πάγκο εργασίας.

1. Τοποθετήστε τη βάση εστιών με την επάνω πλευρά προς τα κάτω πάνω σε μια λεία, σταθερή επιφάνεια εναπόθεσης.

- Χαλαρώστε τις βίδες των κλιπ, μέχρι να γυρνάνε ελεύθερα. Δε χρειάζεται να λύσετε εντελώς τις βίδες των κλιπ.
→ *Εικ. 6*
- Γυρίστε τη βάση εστιών και τοποθετήστε τη στο άνοιγμα. Τοποθετήστε τη βάση εστιών ενάντια στην μπροστινή πλευρά του ανοίγματος.
→ *Εικ. 7*
- Γυρίστε τα κλιπ και σφίξτε τα.
→ *Εικ. 8*
Η θέση των κλιπ εξαρτάται από το πάχος του πάγκου εργασίας.

Αποσυναρμολόγηση της συσκευής

- Αποσυνδέστε τη συσκευή από τις συνδέσεις ρεύματος και αερίου.
- Ξεβιδώστε τα κλιπ και προχωρήστε με την αντίθετη σειρά.

Σύνδεση του αερίου

Προσέξτε τις ειδικές για κάθε χώρα κατευθυντήριες οδηγίες.

⚠ ΠΡΟΣΟΧΗ – Κίνδυνος έκρηξης!

Μια διαρροή αερίου μπορεί να προκαλέσει έκρηξη.

- ▶ Μετά από εργασίες στις συνδέσεις, ελέγχετε τις πάντοτε για στεγανότητα.
- Τοποθετήστε τη σύνδεση αερίου έτσι, ώστε η βάνα αποκοπής να είναι προσιτή.
- Βεβαιωθείτε, ότι τα στοιχεία για το είδος του αερίου και την πίεση του αερίου πάνω στην πινακίδα τύπου ταυτίζονται με τις τοπικές προϋποθέσεις σύνδεσης.
- Συνδέστε τη συσκευή σε έναν άκαμπτο αγωγό αερίου ή έναν εύκαμπτο μεταλλικό αγωγό.
- Ο εύκαμπτος μεταλλικός αγωγός δεν επιτρέπεται να έρθει σε επαφή με κινούμενα μέρη του ντουλαπιού, στο οποίο είναι τοποθετημένη η συσκευή (π.χ. ένα ράφι) και δεν επιτρέπεται να περνά από περιοχές, που μπορεί να ενσωματωθούν.
- Γωνία σύνδεσης αερίου στη συσκευή: G 1/2.
- Μην κινήσετε ή περιστρέψετε τη γωνία σύνδεσης αερίου.

Ανταλλακτικά για τη σύνδεση αερίου

Λαμβάνετε εξαρτήματα για τη σύνδεση αερίου από την υπηρεσία τεχνικής εξυπηρέτησης πελατών.

Σύνδεση αερίου G 1/2

- ▶ Τοποθετήστε τη στεγανοποίηση μεταξύ της σύνδεσης αερίου της συσκευής και της παροχής αερίου.

→ *Εικ. 9*

Ηλεκτρική σύνδεση

- Η συσκευή ανήκει στον τύπο Υ: Το καλώδιο σύνδεσης δεν επιτρέπεται να αντικατασταθεί από τον χρήστη, αλλά μόνο από την υπηρεσία τεχνικής εξυπηρέτησης πελατών. Προσέξτε τον τύπο του καλωδίου και την ελάχιστη διατομή.
- Οι βάσεις εστιών παραδίδονται με ένα καλώδιο δικτύου με ή χωρίς φως.
- Συνδέετε τις συσκευές, που είναι εξοπλισμένες με ένα φως, μόνο σε πρίζες με σωστά τοποθετημένη σύνδεση αγωγού προστασίας (γείωση).
- Όταν το φως δεν είναι προσιτό για τον χρήστη, χρησιμοποιήστε έναν διακόπτη προστασίας διακοπής όλων των πόλων με ένα ελάχιστο διάκενο επαφής από 3 mm.

→ *Εικ. 10*

Αλλαγή του είδους αερίου

Όταν το επιτρέπουν οι κανονισμοί της χώρας, μπορεί αυτή η συσκευή να προσαρμοστεί σε άλλα είδη αερίου, εφόσον αυτά αναφέρονται πάνω στην πινακίδα τύπου.

Τα κατάλληλα εξαρτήματα βρίσκονται στη σακούλα, η οποία συμπαράδωθηκε με τη συσκευή ή μπορείτε να τα προμηθευτείτε από την υπηρεσία εξυπηρέτησης πελατών μας. Στον πίνακα → *Εικ. 27* θα βρείτε τον κατάλληλο συνδυασμό για τον εκάστοτε καυστήρα και είδος αερίου.

C Οικονομικός καυστήρας

D Κανονικός καυστήρας

E Ισχυρός καυστήρας

H Καυστήρας πολλαπλής στεφάνης Dualwok

- 1 - Εξωτερική φλόγα
- 2 - Εσωτερική φλόγα

Εργαλεία

Για να προμηθευτείτε τα αντίστοιχα εργαλεία, ελάτε σε επαφή με την υπηρεσία τεχνικής εξυπηρέτησης πελατών.

Μοχλός αποσυναρμολόγησης

483196

Αφαιρέστε το επάνω μέρος της συσκευής (γυάλινη πλάκα με προφίλ)

1. Αφαιρέστε τις σχάρες, τα καπάκια των καυστήρων, τους διανομείς και τους περιστροφικούς διακόπτες.
2. Λύστε τις βίδες των καυστήρων.
→ *Εικ. 11*
3. Μετακινήστε τον μοχλό αποσυναρμολόγησης κάτω από το μεταλλικό προφίλ στη μαρκαρισμένη για το μοντέλο βάση εστιών περιοχή και λύστε την μπροστινή στερέωση κλιπ.
→ *Εικ. 12*
Χρησιμοποιείτε τον μόχλο μόνο κάτω από τα προφίλ ή το μεταλλικό πλαίσιο της βάσης εστιών.
4. Σηκώστε προσεκτικά τη γυάλινη πλάκα με τα προφίλ και ελευθερώστε έτσι την πίσω στερέωση κλιπ.

Αφαίρεση της πλακέτας

Συμβουλή: Η πλακέτα είναι στερεωμένη με πείρους στερέωσης στις πλευρές και στη μέση στο στήριγμα. Πιέστε προσεκτικά τους πείρους στερέωσης, χωρίς να υποστούν ζημιά. Εάν σπάσει ένας πείρος, πρέπει να αντικατασταθεί όλο το στήριγμα.

ΠΡΟΣΟΧΗ!

Σε περίπτωση ακατάλληλου χειρισμού μπορεί η πλακέτα να υποστεί ζημιά.

- ▶ Χειρίζεστε προσεκτικά την πλακέτα.
 - ▶ Χρησιμοποιείτε αντιστατικές θωρακίσεις ή κρατάτε την πλατίνα από τις άκρες.
 - ▶ Μην ακουμπάτε ποτέ τις επιφάνειες της πλατίνας, πάνω στην οποία βρίσκονται εξαρτήματα ή αγωγοί.
1. Λύστε τους πείρους στερέωσης στη μια πλευρά.
 2. Λύστε τους μεσαίους πείρους στερέωσης, πατώντας με τα δάκτυλα στις δύο πλευρές.
 3. Λύστε τους πείρους στερέωσης στην άλλη πλευρά και αφαιρέστε την πλατίνα.

→ *Εικ. 13*

Ρύθμιση των βανών

Προϋπόθεση: Το επάνω μέρος της συσκευής και η πλακέτα είναι αποσυναρμολογημένα. → "Αφαιρέστε το επάνω μέρος της συσκευής (γυάλινη πλάκα με προφίλ)", Σελίδα 10 → "Αφαίρεση της πλακέτας", Σελίδα 10

1. Αφαιρέστε τα κυλινδρικά μέρη και τα ελατήρια από το στέλεχος της βαλβίδας.
2. Για τη ρύθμιση των βιδών παράκαμψης (M) προσέξτε τον πίνακα → *Εικ. 27*.
 - Α: Σφίξτε γερά τις βίδες παράκαμψης.
 - Β: Οι βίδες παράκαμψης πρέπει να τελειώνουν ισόπεδα με το πλαίσιο.
 → *Εικ. 14*

Αντικατάσταση των ακροφυσίων

- ▶ Τοποθετήστε ξανά τα ακροφύσια με το κατάλληλο κατσαβίδι και σφίξτε τα προσεκτικά, για την εξασφάλιση της στεγανότητας.
→ *Εικ. 15*
Προσέξτε, να μην αποσπαστεί το ακροφύσιο κατά την αφαίρεση ή τη στερέωση.

Αντικατάσταση του εξωτερικού ακροφυσίου φλόγας του καυστήρα πολλαπλής στεφάνης

Προϋπόθεση: Το επάνω μέρος της συσκευής είναι αποσυναρμολογημένο. → "Αφαιρέστε το επάνω μέρος της συσκευής (γυάλινη πλάκα με προφίλ)", Σελίδα 10

1. Για να αποκτήσετε πρόσβαση στο κύριο ακροφύσιο, λύστε τη βίδα στερέωσης ① και τραβήξτε το χιτώνιο ② προς τα πίσω.
→ *Εικ. 16*
2. Αφαιρέστε το ακροφύσιο, γυρνώντας το ενάντια στη φορά των δεικτών του ρολογιού ①② και βιδώστε το νέο εξωτερικό ακροφύσιο φλόγας ③.
→ *Εικ. 17*
3. Ρυθμίστε την απόσταση του χιτωνίου ρύθμισης για την παροχή αέρα στη διάσταση Z, όπως αναφέρεται στον πίνακα → *Εικ. 27*.
→ *Εικ. 18*
4. Σφίξτε τη βίδα στερέωσης.
→ *Εικ. 19*

Αντικατάσταση του εσωτερικού ακροφυσίου φλόγας του καυστήρα πολλαπλής στεφάνης

Προϋπόθεση: Το επάνω μέρος της συσκευής είναι αποσυναρμολογημένο. → "Αφαιρέστε το επάνω μέρος της συσκευής (γυάλινη πλάκα με προφίλ)", Σελίδα 10

1. Ξεβιδώστε τον σωλήνα, κρατώντας το χιτώνιο προς την αντίθετη κατεύθυνση ① και τραβώντας τον σωλήνα από το χιτώνιο ②.
→ *Εικ. 20*
2. Αφαιρέστε το χιτώνιο.
→ *Εικ. 21*
3. Αφαιρέστε το εσωτερικό ακροφύσιο φλόγας από το χιτώνιο και βιδώστε το νέο ακροφύσιο.
→ *Εικ. 22*
4. Βιδώστε το χιτώνιο και τον σωλήνα ξανά στην αρχική τους θέση.
5. Εάν το είδος αερίου το απαιτεί, ρυθμίστε την απόσταση με το κλιπ για τη ρύθμιση της παροχής αέρα στο μέτρο, που αναφέρεται στον πίνακα → *Εικ. 27* για την τιμή Υ.
→ *Εικ. 23*

Τοποθέτηση ξανά της συσκευής

- ▶ Ξανατοποθετήστε τα εξαρτήματα της συσκευής με την αντίθετη σειρά.

Έλεγχος της ικανότητας λειτουργίας

1. Ελέγξτε, εάν το γύρισμα του περιστροφικού διακόπτη μεταξύ της θέσης για μέγιστη ισχύ και της θέσης για ελάχιστη ισχύ δεν οδηγεί στο σβήσιμο του καυστήρα ή σε μια επανάφλεξη.

2. Όταν η έξοδος αερίου του καυστήρα δεν είναι σωστή, ελέγξτε στον πίνακα → *Εικ. 27*, εάν το ακροφύσιο και η θέση της βίδας παράκαμψης είναι σωστά.

Τεκμηρίωση της αλλαγής του είδους αερίου

- ▶ Τοποθετήστε το αυτοκόλλητο με την αναφορά του νέου είδους αερίου κοντά την πινακίδα τύπου.

Βαθμονόμηση του ηλεκτρονικού συστήματος

- ▶ → *Εικ. 24*, → *Εικ. 25*, → *Εικ. 26*
Βαθμονομείτε το ηλεκτρονικό σύστημα μετά την επανασυναρμολόγηση πάντοτε εκ νέου.

en

Safe installation

Follow these safety instructions when installing the appliance.

- Read this instruction manual carefully.
- The images shown in these instructions are for guidance only.
- The appliance can only be used safely if it is correctly installed according to the safety instructions. The installer is responsible for ensuring that the appliance works perfectly at its installation location.

⚠ WARNING – Risk of explosion!

Escaping gas may cause an explosion.

- ▶ All Installation, connection, regulating and conversion work to a different gas type must be carried out by an authorised professional while taking into account the respective applicable regulations and legal requirements as well as the regulations regarding the local electricity and gas suppliers. Special attention must be paid to the provisions and guidelines that are applicable for the ventilation. For conversion work to a different gas type, we recommend that you call the after-sales service.
- Ensure that the kitchen is sufficiently ventilated, in particular when operating the gas cooking appliance.
- Do not connect the appliance to an exhaust gas system for combustion products.
- Never install the appliance in boats or in vehicles.
- The warranty applies only when using the appliance as intended.
- Before installing the appliance, check that the local conditions of the supplier are compatible with the appliance settings specified on the rating plate (type of gas and pressure, power, voltage).
- Secure the power cord to the cabinet to prevent it from touching hot parts of the oven or hob.
- Before any work is carried out on the appliance, switch off the power supply and the gas supply.
- Connect the appliance to the power supply using the earth.
- Do not make any changes to the inside of the appliance. If required, contact our technical customer service.

Before installing

- This appliance is a class 3 appliance in accordance with the EN 30-1-1 standard for gas appliances: Built-in appliance.
- The unit in which the appliance is installed must be stable and secured appropriately.
- The units in the vicinity of the appliance, the laminated panels and the adhesive with which they are secured must be made of non-flammable, heat-resistant materials.

- Do not install this appliance above refrigerators, washing machines, dishwashers or similar.
 - The appliance must only be installed on an oven with forced ventilation. Check the dimensions of the oven in the installation instructions for the oven.
 - If you install an oven underneath the hob, the work surface thickness may differ from the dimensions given in these instructions. Take note of the information in the oven installation instructions.
 - If you install an exhaust air fan or an extractor hood, refer to the installation instructions for these. Always observe the minimum vertical distance to the hob.
- Fig. 1

Preparing the units

- Make a cut-out in the worktop with the required dimensions.
- Fig. 2, → Fig. 3
- Seal the cut surfaces of wooden work surfaces with a special glue seal to protect them from moisture.
 - If there is no built-in oven underneath the hob, insert a non-flammable separator (e.g. metal or plywood) at a distance of 10 mm from the hob. This prevents access to the underside of the hob. The distance from the intermediate floor to the mains connection for the appliance must be at least 10 mm.
- Fig. 4, → Fig. 5

Positioning the appliance

Note: Do not remove the adhesive seal fitted on the lower edge of the hob. The adhesive seal prevents the penetration of liquids. Do not use silicone to bond the appliance to the worktop.

1. Position the hob with the upper side facing down on a flat, stable surface.
2. Loosen the screws on the brackets so they can turn freely. You do not need to fully undo the screws on the brackets.
→ Fig. 6
3. Turn the hob around and insert it into the recess. Insert the hob in the front of the recess.
→ Fig. 7
4. Turn the brackets and tighten them fully.
→ Fig. 8
The position of the brackets depends on the worktop thickness.

Removing the appliance

1. Disconnect the appliance from the electricity and gas connections.
2. Unscrew the brackets and proceed in reverse order.

Connecting the gas

Observe the country-specific guidelines.

⚠ CAUTION – Risk of explosion!

- A gas leakage may cause an explosion.
- ▶ If any connection is handled, check the seal.
 - Arrange the gas connection so that the shut-off valve is accessible.
 - Ensure that the information on the rating plate regarding the gas type and gas pressure complies with the local connection conditions.
 - Connect the appliance to a fixed gas pipe or a flexible metal pipe.

- The flexible metal pipe must not come into contact with the moving parts of the unit in which the appliance is installed (e.g. a drawer) and must not be routed through any spaces which might become obstructed.
- Gas connection elbow on the appliance: G 1/2.
- Do not move or twist the gas connection elbow.

Spare parts for gas connection

You can obtain the gas connection parts from the technical customer service.

Gas connection G 1/2

- ▶ Insert the seal between the gas connection of the appliance and the gas supply.
- Fig. 9

Electrical connection

- This appliance is type Y: The connection cable must only be replaced by technical customer service and not by the user. The cable type and the minimum cross section must be respected.
 - The hobs are supplied with a power cord with or without a plug.
 - Only connect appliances that are fitted with a plug to a correctly installed socket with protective earth conductor.
 - If the plug is not accessible to the user, an all-pole isolating safety switch with a minimum contact opening of 3 mm must be provided.
- Fig. 10

Converting the gas type

If the country's regulations allow, this appliance can be adapted to other types of gas, if these are listed on the rating plate.

You can find the right parts in the bag that is supplied with the appliance or you can obtain them from customer service. The table → Fig. 27 shows the right combination for the relevant burner and gas type.

C	Economy burner
D	Standard-output burner
E	High-output burner
H	Dual-wok multi-crown burner
	<ul style="list-style-type: none"> ■ 1 - Outer flame ■ 2 - Inner flame

Tools

Contact technical customer service to purchase the relevant tools.

Removal lever	483196
---------------	--------

Removing the upper part of the appliance (glass plate with cut-out profiles)

1. Remove the pan supports, burner caps, distributors and rotary knobs.
2. Undo the screws on the burners.
→ Fig. 11
3. Move the removal lever under the metal cut-out profile into the area marked for the hob model and loosen the front clip fastener.
→ Fig. 12
Only use the lever under the cut-out profiles or the metal frame of the hob.
4. Carefully lift the glass plate with the cut-out profiles to release the rear clip fastener.

Removing the circuit board

Tip: The circuit board is secured to the holder by fastening pins at the sides and in the middle. Push the fastening pins carefully without damaging them. If one of the pins breaks, the entire holder must be replaced.

ATTENTION!

The circuit board can be damaged by improper handling.

- ▶ Handle the circuit board carefully.
 - ▶ Use anti-static shields or hold the circuit board at the edges.
 - ▶ Never touch the surfaces of the circuit board on which there are components or conducting tracks.
1. Undo the fastening pins on one side.
 2. Release the fastening pins in the middle by pressing on them from both sides with your fingers.
 3. Undo the fastening pins on the other side and remove the circuit board.

→ Fig. 13

Adjusting the taps

Requirement: The upper part of the appliance and the circuit board are removed. → "Removing the upper part of the appliance (glass plate with cut-out profiles)", Page 12 → "Removing the circuit board", Page 13

1. Remove the cylindrical parts and springs from the fittings spindle.
 2. When adjusting the bypass screws (M), refer to the table → Fig. 27.
 - A: Firmly tighten the bypass screws.
 - B: The bypass screws must be flush with the fitting.
- Fig. 14

Replacing the nozzles

- ▶ Replace the nozzles using the appropriate wrench and tighten them carefully to guarantee the seal. → Fig. 15
- Ensure that the nozzle does not become detached during removal or fastening.

Replacing the outer flame nozzle on the multi-crown burner

Requirement: The upper part of the appliance has been removed. → "Removing the upper part of the appliance (glass plate with cut-out profiles)", Page 12

1. To gain access to the main nozzle, loosen the fastening screw ① and pull the sleeve ② back. → Fig. 16
2. Remove the nozzle by turning it anti-clockwise ① ② and screw in the new outer flame nozzle ③. → Fig. 17
3. Set the spacing of the adjustment sleeve for the air supply to dimension Z, as shown in the table → Fig. 27. → Fig. 18
4. Tighten the fastening screw. → Fig. 19

Replacing the inner flame nozzle on the multi-crown burner

Requirement: The upper part of the appliance has been removed. → "Removing the upper part of the appliance (glass plate with cut-out profiles)", Page 12

1. Unscrew the tube by applying pressure to the sleeve in the opposite direction to hold it in place ① and pulling the tube out of the sleeve ②. → Fig. 20

2. Remove the sleeve. → Fig. 21
3. Remove the inner flame nozzle from the sleeve and screw in the new nozzle. → Fig. 22
4. Screw the sleeve and the tube back into their original position.
5. Depending on the type of gas, it may be necessary to set the spacing to that specified in the table → Fig. 27 for the value Y using the clip for adjusting the air supply. → Fig. 23

Reinstalling the appliance

- ▶ Install the appliance components in reverse order.

Checking if equipment is working

1. Check that turning the rotary knob between the position for maximum power and the position for minimum power does not cause the burner to go out or result in backfire.
2. If the gas flow from the burner is not correct, in the table → Fig. 27, check whether the nozzle and the position of the bypass screw are correct.

Documenting the gas type conversion

- ▶ Attach the sticker showing the new gas type near to the rating plate.

Calibrating the electronics

- ▶ → Fig. 24, → Fig. 25, → Fig. 26
- Always recalibrate the electronics after reassembling.

es

Montaje seguro

Tener en cuenta estas indicaciones de seguridad al montar el aparato.

- Lea atentamente estas instrucciones.
- Las imágenes representadas en estas instrucciones tienen carácter orientativo.
- Solamente un montaje profesional conforme a las instrucciones de montaje puede garantizar un uso seguro del aparato. El instalador es responsable del funcionamiento perfecto en el lugar de instalación.

⚠ ADVERTENCIA – Riesgo de explosión!

Un escape de gas puede provocar una explosión.

- ▶ Todos los trabajos de instalación, conexión, regulación y adaptación a otro tipo de gas deben ser realizados por un técnico especialista autorizado y de conformidad con los reglamentos y disposiciones legales vigentes y los reglamentos de las compañías locales suministradoras de electricidad y gas. Debe prestarse especial atención a la normativa aplicable a la ventilación. Para los trabajos de adaptación a otro tipo de gas, recomendamos ponerse en contacto con el Servicio de Atención al Cliente.
- Garantizar una ventilación adecuada de la cocina; en particular, durante el funcionamiento del aparato.
- No conectar el aparato a un dispositivo de evacuación de los productos de combustión.
- No instalar el aparato en embarcaciones o vehículos.
- La garantía únicamente tendrá validez en caso de que se respete el uso para el que fue diseñado el aparato.

- Antes de instalar el aparato, comprobar que las condiciones de distribución local son compatibles con el reglaje del aparato que figura en la placa de características (naturaleza y presión del gas, potencia, voltaje).
- El cable de alimentación debe fijarse al mueble para evitar que toque partes calientes del horno o de la placa de cocción.
- Desconectar la alimentación eléctrica y el suministro de gas antes de realizar cualquier tipo de trabajo en el aparato.
- Los aparatos con alimentación eléctrica deben conectarse a tierra obligatoriamente.
- No manipular el interior del aparato. Si es necesario, llame a nuestro Servicio Técnico.

Antes de la instalación

- Este aparato corresponde a la clase 3, según la norma EN 30-1-1 para aparatos a gas: aparato encastrado en un mueble.
 - El mueble en el que se instale el aparato debe estar convenientemente fijado y ser estable.
 - Los muebles próximos al aparato, los revestimientos estratificados y la cola que los fija deben ser de materiales no inflamables y resistentes al calor.
 - Este aparato no se puede instalar sobre neveras, lavadoras, lavavajillas o similares.
 - Solo está permitido instalar el aparato sobre un horno con ventilación forzada. Compruebe las dimensiones del horno en el manual de instalación del horno.
 - Si se instala un horno debajo de la placa de cocción, el grosor mínimo indicado para la superficie de trabajo puede ser mayor que el indicado en estas instrucciones. Observe las indicaciones de las instrucciones de montaje del horno.
 - Si instala un extractor, tenga en cuenta el manual de instalación del extractor. Respete siempre la distancia vertical mínima a la placa de cocción.
- Fig. 1

Preparación del mueble

- Haga un corte de las dimensiones necesarias en la superficie de trabajo.
- Fig. 2, → Fig. 3
- En superficies de trabajo de madera, selle las superficies de corte con una cola especial para protegerlas de la humedad.
 - Si no hay un horno debajo de la placa de cocción, coloque un separador de material no inflamable (p. ej., metal o madera contrachapada) a 10 mm de la base de la placa de cocción. Así impide el acceso a la parte inferior de la placa de cocción. La distancia mínima entre el separador y el cable de alimentación debe ser de 10 mm.
- Fig. 4, → Fig. 5

Instalación del aparato

Nota: No retire la junta adhesiva instalada en el borde inferior de la placa de cocción. La junta adhesiva evita filtraciones.

No pegue el aparato con silicona sobre la superficie de trabajo.

1. Coloque la placa de cocción boca abajo en una superficie suave y estable.
2. Desatornille las grapas hasta que giren libremente. No es necesario desatornillar las grapas totalmente.
→ Fig. 6
3. Dé la vuelta a la placa de cocción e introdúzcala en el hueco de encastre. Ajuste la placa de cocción hacia la parte delantera del hueco de encastre.
→ Fig. 7

4. Gire las grapas y atorníllelas a fondo.

→ Fig. 8

La posición de las grapas depende del espesor de la superficie de trabajo.

Desmontaje del aparato

1. Desconecte el aparato de la toma eléctrica y de la toma de gas.
2. Desatornille las grapas y proceda de modo inverso al montaje.

Conexión de gas

Tener en cuenta las disposiciones específicas del país.

⚠ PRECAUCIÓN – Riesgo de explosión!

Una fuga de gas puede provocar una explosión

- ▶ Si manipula cualquier conexión compruebe la estanquidad.
- La toma de gas debe estar situada de modo que la llave de cierre quede accesible.
- Asegúrese de que las indicaciones de tipo de gas y de presión de gas que figuran en la placa de características cumplen los requisitos técnicos locales sobre conexiones.
- Conecte el aparato a un tubo de gas rígido o a un tubo metálico flexible.
- El tubo metálico flexible no debe entrar en contacto con partes móviles del mueble donde está instalado el aparato (p. ej., un cajón) ni pasar por espacios que se puedan obstruir.
- Codo de entrada de gas del aparato: G 1/2.
- No mueva ni gire el codo para la conexión a la toma de gas.

Repuestos para la conexión de gas

Dispone de piezas para la conexión de gas en el servicio de asistencia técnica.

Conexión a toma de gas G 1/2

- ▶ Inserte la junta de estanquidad entre la entrada de gas del aparato y el suministro de gas.

→ Fig. 9

Conexión eléctrica

- Este aparato es del tipo "Y": el cable de entrada no puede ser cambiado por el usuario, sino por el Servicio Técnico. Se deben respetar el tipo de cable y la sección mínima.
- Las placas de cocción se suministran con un cable de alimentación con o sin clavija.
- Los aparatos provistos de clavija solo se deben conectar a cajas de enchufe con toma de tierra debidamente instalada.
- Si la clavija no es accesible para el usuario, debe preverse un interruptor de corte omnipolar con abertura de contacto mínima de 3 mm.

→ Fig. 10

Cambio del tipo de gas

Si la normativa del país lo permite, este aparato se puede adaptar a otros gases que figuren en la placa de características.

Las piezas para la adaptación están en la bolsa suministrada con el aparato o disponible en el servicio de asistencia técnica. Consulte en la tabla → Fig. 27 la combinación adecuada para cada quemador y tipo de gas.

C	Quemador auxiliar
D	Quemador semirrápido
E	Quemador rápido
H	Quemador multicorona wok dual

- 1 - Llama exterior
- 2 - Llama interior

Herramientas

Contacte con el servicio de asistencia técnica para adquirir las herramientas adecuadas.

Palanca de desmontaje	483196
-----------------------	--------

Desmontar la parte superior del aparato (cristal con perfiles)

1. Quite las parrillas, las tapas de los quemadores, los difusores y los mandos.
→ Fig. 11
2. Suelte los tornillos de los quemadores.
→ Fig. 11
3. Aplique la palanca de desmontaje bajo el perfil metálico en la zona señalada según su modelo de placa de cocción y libere el clipaje delantero.
→ Fig. 12
Únicamente aplique la palanca bajo los perfiles o el marco metálico de la placa de cocción.
4. Levante con cuidado el conjunto del cristal con perfiles y libere el clipaje trasero.

Desmontar la tarjeta electrónica

Consejo: La tarjeta electrónica está fijada a la bandeja portagrifos por unas patillas de sujeción en los laterales y la zona central. Presione las patillas con precaución para no dañarlas. Si se rompe una patilla se debe sustituir la bandeja completa.

¡ATENCIÓN!

Una manipulación incorrecta puede dañar la tarjeta electrónica.

- ▶ Manipule la tarjeta electrónica con cuidado.
 - ▶ Utilice protecciones antiestáticas o sujete la tarjeta electrónica por los bordes.
 - ▶ Nunca toque las superficies de la tarjeta electrónica que tengan componentes o pistas.
1. Suelte las patillas de sujeción de un lateral.
 2. Suelte las patillas de sujeción centrales presionando en los lados con dos dedos.
 3. Suelte las patillas de sujeción del otro lateral y retire la tarjeta electrónica.

→ Fig. 13

Regular los grifos

Requisito: La parte superior del aparato y la tarjeta electrónica están desmontadas. → "Desmontar la parte superior del aparato (cristal con perfiles)", Página 15 → "Desmontar la tarjeta electrónica", Página 15

1. Extraiga las piezas cilíndricas y muelles del vástago del grifo.
 2. Consulte la tabla → Fig. 27 para ajustar los tornillos bypass (M).
 - A: Los tornillos bypass deben estar apretados a fondo.
 - B: Los tornillos bypass deben quedar al ras de su alojamiento.
- Fig. 14

Cambiar los inyectores

- ▶ Cambie los inyectores con la llave apropiada y apriételes a fondo para garantizar la estanquidad.
→ Fig. 15
Tenga especial cuidado en que no se desprenda el inyector al retirarlo o fijarlo en el quemador.

Cambiar el inyector de llama exterior del quemador multicorona

Requisito: La parte superior del aparato está desmontada. → "Desmontar la parte superior del aparato (cristal con perfiles)", Página 15

1. Para acceder al inyector, suelte el tornillo de sujeción ① y retire el casquillo hacia atrás ②.
→ Fig. 16
2. Extraiga el inyector girándolo en sentido antihorario ① ② y enrosque el nuevo inyector de llama exterior ③.
→ Fig. 17
3. Ajuste la distancia en el casquillo regulador del caudal del aire de acuerdo al valor Z de la tabla
→ Fig. 27
→ Fig. 18
4. Apriete el tornillo de sujeción.
→ Fig. 19

Cambiar el inyector de llama interior del quemador multicorona

Requisito: La parte superior del aparato está desmontada. → "Desmontar la parte superior del aparato (cristal con perfiles)", Página 15

1. Desenrosque el tubo sujetando el casquillo en sentido contrario ① y extraiga el tubo del casquillo ②.
→ Fig. 20
2. Desmonte el casquillo.
→ Fig. 21
3. Extraiga el inyector de llama interior del casquillo y enrosque el nuevo inyector.
→ Fig. 22
4. Vuelva a enroscar el casquillo y el tubo en sus posiciones originales.
5. Si el tipo de gas lo requiere, ajuste la distancia con el clip regulador del caudal de aire de acuerdo con el valor Y de la tabla → Fig. 27.
→ Fig. 23

Volver a montar el aparato

- ▶ Vuelva a montar los componentes del aparato en orden inverso al desmontaje.

Comprobar el funcionamiento correcto

1. Compruebe que al girar el mando entre la posición de potencia máxima y la posición de potencia mínima el quemador no se apaga ni se crea retroceso de llama.
2. Si la salida de gas del quemador no es correcta, compruebe en la tabla → Fig. 27 que el inyector y la posición del tornillo bypass son adecuados.

Documentar el cambio de gas

- ▶ Coloque la etiqueta adhesiva que indica el nuevo tipo de gas cerca de la placa de características.

Calibrar el sistema electrónico

- ▶ → Fig. 24, → Fig. 25, → Fig. 26
Después de volver a montar el aparato, debe calibrar siempre el sistema electrónico.

fr

Installation en toute sécurité

Respectez les consignes de sécurité lorsque vous installez cet appareil.

- Lisez attentivement cette notice.
- Les images de cette notice sont proposées à titre indicatif.

- La sécurité d'utilisation est garantie uniquement en cas d'installation correcte et conforme aux instructions de montage. Le monteur est responsable du fonctionnement correct sur le lieu où l'appareil est installé.

⚠ AVERTISSEMENT – Risque d'explosion!

Le gaz qui s'échappe peut conduire à une explosion.

- ▶ Tous les travaux d'installation, de raccordement, de régulation et de conversion à un autre type de gaz doivent être réalisés par un spécialiste agréé et en conformité avec les réglementations et les exigences légales applicables ainsi qu'avec les réglementations des fournisseurs locaux d'électricité et de gaz. Une attention particulière doit être accordée aux réglementations et directives applicables à la ventilation. Pour les travaux de conversion à un autre type de gaz, nous vous recommandons d'appeler le service après-vente.
- Veillez à une ventilation suffisante de la cuisine, notamment lorsque vous utilisez l'appareil de cuisson au gaz.
- Ne raccordez pas l'appareil à un système d'évacuation des produits de combustion.
- Ne placez jamais cet appareil dans un bateau ou un véhicule.
- La garantie s'applique uniquement si l'appareil est utilisé conformément à sa destination.
- Avant d'installer l'appareil, vérifiez que les conditions locales du fournisseur sont compatibles avec les réglages de l'appareil indiqués sur la plaque signalétique (type et pression de gaz, puissance, tension).
- Fixez le cordon d'alimentation au boîtier pour éviter qu'il ne touche les parties chaudes du four ou de la table de cuisson.
- Avant toute intervention sur l'appareil, coupez l'alimentation électrique et l'arrivée de gaz.
- Reliez les appareils avec l'alimentation à la terre.
- N'effectuez aucune modification à l'intérieur de l'appareil. Si nécessaire, contactez notre service après-vente technique.

Avant l'installation

- Cet appareil correspond à la classe 3 de la norme EN 30-1-1 pour les appareils à gaz : appareil encastrable.
- Le meuble dans lequel l'appareil est installé doit être fixé de manière appropriée et stable.
- Les meubles situés près de l'appareil, les panneaux stratifiés et la colle utilisée pour les fixer doivent être constitués de matériaux incombustibles et résistants à la chaleur.
- N'installez pas cet appareil sur un réfrigérateur, un lave-linge, un lave-vaisselle ni sur tout autre appareil similaire.
- Cet appareil doit être installé uniquement sur un four à ventilation forcée. Vérifiez les dimensions du four dans le manuel d'installation du four.
- Si vous installez un four sous la table de cuisson, l'épaisseur du plan de travail peut différer des dimensions indiquées dans ces instructions. Respectez les consignes des instructions de montage du four.
- Si un ventilateur d'extraction ou une hotte aspirante est installé(e), suivez ses instructions d'installation. Respectez toujours la distance verticale minimale par rapport à la table de cuisson.

→ Fig. 1

Préparer le meuble

- Faites une découpe dans le plan de travail aux dimensions souhaitées.

→ Fig. 2, → Fig. 3

- Scellez les surfaces découpées des plans de travail en bois avec une colle spéciale pour les protéger de l'humidité.
- Si aucun four intégrable ne se trouve sous la table de cuisson, insérez une barre de distance en matériau incombustible (métal ou contreplaqué, par exemple) à une distance de 10 mm sous la table de cuisson. Cela permet d'empêcher l'accès au dessous de la table de cuisson. La distance entre le fond de séparation et le raccordement de l'appareil au secteur doit être d'au moins 10 mm.

→ Fig. 4, → Fig. 5

Positionner l'appareil

Remarque : Ne retirez pas le joint adhésif fixé sur le bord inférieur de la table de cuisson. Le joint adhésif empêche la pénétration des liquides.

Ne collez pas l'appareil au plan de travail avec du silicone.

1. Placez la table de cuisson, face supérieure vers le bas, sur une surface lisse et stable.
2. Desserrez les vis des pinces jusqu'à ce qu'elles tournent librement. Il n'est pas nécessaire de desserrer complètement les vis des pinces.
→ Fig. 6
3. Retournez la table de cuisson et insérez-la dans l'évidement. Insérez la table de cuisson contre l'avant de l'évidement.
→ Fig. 7
4. Tournez les pinces et serrez-les à fond.
→ Fig. 8
La position des pinces dépend de l'épaisseur du plan de travail.

Démonter l'appareil

1. Débranchez l'appareil des connexions électriques et de gaz.
2. Dévissez les pinces et procédez dans l'ordre inverse.

Raccorder le gaz

Respectez les directives nationales en vigueur.

⚠ PRUDENCE – Risque d'explosion!

Une fuite de gaz peut provoquer une explosion.

- ▶ Après avoir travaillé sur les raccords, contrôlez toujours leur étanchéité.
- Disposez le raccordement au gaz de manière à ce que le robinet d'arrêt soit accessible.
- Assurez-vous que les informations relatives au type de gaz et à la pression de gaz figurant sur la plaque signalétique correspondent aux conditions locales de raccordement.
- Raccordez l'appareil à une conduite de gaz rigide ou à un flexible métallique.
- Le flexible métallique ne doit pas entrer en contact avec les parties mobiles du meuble dans lequel l'appareil est installé (par exemple, un tiroir) et ne doit pas passer dans des zones pouvant être obstruées.
- Coude de raccordement du gaz sur l'appareil : G 1/2.
- Ne déplacez pas le coude de raccordement du gaz et ne le tordez pas.

Pièces de rechange pour le raccordement au gaz

Vous pouvez obtenir des pièces pour le raccordement au gaz auprès du service après-vente technique.

Raccordement gaz G 1/2

- ▶ Insérez le joint entre le raccordement au gaz de l'appareil et l'alimentation en gaz.

→ Fig. 9

Branchement électrique

- Cet appareil est de type Y : le câble de raccordement ne doit pas être remplacé par l'utilisateur, mais uniquement par le service après-vente technique. Respectez le type de câble et la section minimale.
- Les tables de cuisson sont livrées avec un cordon d'alimentation avec ou sans fiche.
- Raccordez uniquement les appareils équipés d'une fiche à des prises de courant dotées d'un conducteur de protection correctement installé.
- Si la fiche n'est pas accessible pour l'utilisateur, prévoyez un disjoncteur de déconnexion omnipolaire avec une ouverture de contact minimale de 3 mm.

→ Fig. 10

Modification du type de gaz

Si la réglementation du pays le permet, cet appareil peut être adapté à d'autres types de gaz, à condition qu'ils soient indiqués sur la plaque signalétique. Vous trouverez les pièces correspondantes dans le sac fourni avec l'appareil ou vous pouvez les obtenir auprès du service après-vente. Vous trouverez la bonne combinaison pour le brûleur et le type de gaz respectifs dans le tableau → Fig. 27.

C	Brûleur éco
D	Brûleur standard
E	Brûleur puissant
H	Brûleur multi-couronnes Dualwok
	■ 1 - Flamme extérieure
	■ 2 - Flamme intérieure

Outils

Contactez le service après-vente technique pour acheter les outils appropriés.

Levier de démontage	483196
---------------------	--------

Retirer la partie supérieure de l'appareil (plaque de verre avec profils)

1. Retirez les grilles, les chapeaux de brûleur, les répartiteurs et les boutons rotatifs.
2. Desserrez les vis des brûleurs.
→ Fig. 11
3. Déplacez le levier de démontage sous le profil métallique dans la zone marquée pour le modèle de table de cuisson et libérez la fixation du clip avant.
→ Fig. 12
Utilisez uniquement le levier sous les profils ou le cadre métallique de la table de cuisson.
4. Soulevez avec précaution la plaque de verre avec les profils, et ainsi desserrez la fixation par clip arrière.

Démonter la platine

Conseil : La platine est fixée par des tiges-contacts de fixation sur les côtés et au centre du support. Appuyez avec précaution sur les tiges-contacts de fixation sans les endommager. Si une tige-contact casse, l'ensemble du support doit être échangé.

ATTENTION !

Une manipulation incorrecte peut endommager la platine.

- ▶ Manipulez la platine avec précaution.

- ▶ Utilisez des écrans antistatiques ou tenez la platine par les bords.
- ▶ Ne touchez jamais les surfaces de la platine sur lesquelles se trouvent des composants ou des pistes conductrices.

1. Desserrez les tiges-contacts de fixation sur un côté.
2. Desserrez les tiges-contacts de fixation du milieu en appuyant des deux côtés avec les doigts.
3. Desserrez les tiges-contacts de fixation de l'autre côté et retirez la platine.

→ Fig. 13

Régulation des robinets

Condition : La partie supérieure de l'appareil et la platine sont retirés. → "Retirer la partie supérieure de l'appareil (plaque de verre avec profils)", Page 17 → "Démonter la platine", Page 17

1. Retirez les pièces cylindriques et les ressorts de la tige de soupape.
 2. Lors du réglage des vis bypass (M), respectez le tableau → Fig. 27.
 - A : serrez fermement les vis bypass.
 - B : les vis bypass doivent arriver au ras de la douille.
- Fig. 14

Remplacer les buses

- ▶ Remettez les buses en place à l'aide de la clé appropriée et serrez-les soigneusement pour garantir leur étanchéité.
→ Fig. 15
Veillez à ce que la buse ne se détache pas lors de l'enlèvement ou de la fixation.

Remplacement de l'injecteur de flamme extérieure du brûleur multi-couronne

Condition : La partie supérieure de l'appareil est démontée. → "Retirer la partie supérieure de l'appareil (plaque de verre avec profils)", Page 17

1. Afin d'accéder plus facilement à l'injecteur principal, desserrez la vis de fixation ① puis tirez le manchon ② vers l'arrière.
→ Fig. 16
2. Retirez la buse en dans le sens inverse des aiguilles d'une montre ① ② et vissez le nouvel injecteur de flamme externe ③.
→ Fig. 17
3. Réglez l'écart du manchon de réglage pour la ventilation sur la mesure Z, comme indiqué dans le tableau → Fig. 27.
→ Fig. 18
4. Serrez la vis de fixation.
→ Fig. 19

Remplacement des injecteurs de flamme internes du brûleur multi-couronne

Condition : La partie supérieure de l'appareil est démontée. → "Retirer la partie supérieure de l'appareil (plaque de verre avec profils)", Page 17

1. Dévissez le tuyau en tenant le manchon dans le sens contraire ① et en tirant le tuyau hors du manchon ②.
→ Fig. 20
2. Retirez le manchon.
→ Fig. 21
3. Retirez l'injecteur de flamme interne du manchon et vissez le nouvel injecteur.
→ Fig. 22
4. Revissez le manchon et le tuyau dans leur position d'origine.

5. Si le type de gaz l'exige, réglez la distance à l'aide du clip pour réguler l'arrivée d'air à la distance indiquée dans le tableau → Fig. 27 pour la valeur Y. → Fig. 23

Réinstaller l'appareil

- ▶ Réinstallez les composants de l'appareil en procédant dans l'ordre inverse.

Vérifier la fonctionnalité

1. Vérifiez que le fait de tourner le bouton entre la position de puissance maximale et la position de puissance minimale ne provoque pas l'extinction du brûleur ou un retour de flamme.
2. Si la sortie de gaz du brûleur n'est pas correcte, dans le tableau → Fig. 27 vérifiez que l'injecteur et la position de la vis bypass sont corrects.

Documenter la modification du type de gaz

- ▶ Placez l'autocollant indiquant le nouveau type de gaz près de la plaque signalétique.

Calibrer l'électronique

- ▶ → Fig. 24, → Fig. 25, → Fig. 26
Recalibrez toujours l'électronique après le réassemblage.

hu

Biztonságos összeszerelés

A termék összeszerelése során tartsa be ezeket a biztonsági előírásokat.

- Gondosan olvassa el ezt az útmutatót.
- A használati utasításban szereplő képek tájékoztató jellegűek.
- Csak a szerelési útmutatónak megfelelő, szakszerű beszerelés esetén garantált az üzembiztonság. A szerelő felelős a felállítási helyen való kifogástalan működésért.

⚠ FIGYELMEZTETÉS – Robbanásveszély!

A gázzívárgás robbanást okozhat.

- ▶ A másik gázfajtára való átállással összefüggő összes szerelési, csatlakoztatási, beállítási és átállítási munkát arra feljogosított szakembernek kell a mindenkor érvényes szabályozások és jogi előírások, valamint a helyi áram- és gázszolgáltató előírásainak figyelembe vételével elvégezni. Különös figyelmet kell szentelni a szellőzés az érvényben lévő rendelkezéseknek és irányelveknek megfelelő kialakítására. A másik gázfajtára való átállással összefüggő munkák ügyében azt ajánljuk, hívja a vevőszolgálatot.
- Ügyeljen a konyha megfelelő szellőzésére, különösen a gázfűzőkészülék üzeme során.
- A készüléket ne csatlakoztassa égéstermék-termelő készülékekhez való szellőzőberendezéshez.
- Soha ne helyezze a készüléket hajóba vagy járműbe.
- A garancia csak a készülék rendeltetésszerű használatára vonatkozik.
- A készülék beszerelése előtt ellenőrizze, hogy a szolgáltató helyi értékei kompatibilisek-e a készülék típus táblán megadott beállításaival (gázfajta és gáznyomás, teljesítmény, feszültség).
- A hálózati kábelt rögzítse a szekrényen, megakadályozva, hogy a sütő forró részei érintkezzenek a főzőlappal.
- A készüléken végzett bármilyen munka előtt válassza le a készüléket a gáz- és áramellátásról.
- Az áramellátással rendelkező készülékeket földelje.

- Ne hajtson végre módosítást a készülék belső részeiben. Szükség esetén forduljon vevőszolgálatunkhoz.

A készülék felállítása előtt

- A készülék az EN 30-1-1 gázkészülékek: beépíthető készülékre vonatkozó irányelv szerinti 3. osztálynak felel meg.
 - A bútordarab, amelybe a készüléket beépítik, legyen megfelelően rögzítve és legyen stabil.
 - A készülék közelében lévő bútorok laminált burkolata és az azt tartó ragasztó nem éghető és hőálló anyagból készüljön.
 - Ezt a készüléket ne szerelje fel hűtőszekrények, mosogatógépek vagy hasonlók fölé.
 - A készüléket csak kényszerített szellőzéssel ellátott sütő fölé szabad beszerelni. A sütő méreteit ellenőrizze a sütő beszerelési útmutatójában.
 - Ha a főzőfelület alá sütő kerül beépítésre, a munkalap vastagsága eltérhet az útmutatóban megadott méretekétől. Vegye figyelembe a sütő szerelési útmutatójának utasításait.
 - Ha egy elszívóventilátort ill. páraelszívót szerel be, vegye figyelembe ezek beszerelési útmutatóját. Mindig vegye figyelembe a függőleges minimális távolságot a főzőlaptól.
- Ábra 1

A bútor előkészítése

- A munkalapban készítsen egy, a kívánt méretekkel rendelkező kivágatot.
- Ábra 2, → Ábra 3
- A fa munkalapok vágási felületét speciális ragasztóval szigetelje, hogy megvédje a nedvességtől.
 - Ha a főzőlap alatt nem található beépíthető sütő, akkor a főzőfelület alá 10 mm-rel helyezzen be egy nem éghető anyagból (pl. fém vagy rétegelt lemez) készült távtartót. Ez megakadályozza a főzőlap alsó részéhez való hozzáférést. Az elválasztólap és a készülék hálózati csatlakozója közötti távolság legalább 10 mm legyen.
- Ábra 4, → Ábra 5

A készülék elhelyezése

Megjegyzés: A főzőlap alsó peremére rögzített ragasztott tömítést ne távolítsa el. A ragasztott tömítés megakadályozza a folyadékok behatolását.

A készüléket ne rögzítse szilikonnal a munkalaphoz.

1. A főzőlapot a felső oldalával lefelé helyezze egy sima, stabil alátétre.
2. Lazítsa meg a kapcsok csavarjait, hogy szabadon forogjanak. Nem szükséges a kapcsok csavarjait teljesen oldani.
→ Ábra 6
3. Fordítsa át a főzőlapot, és helyezze be a kivágatba. A főzőlapot az előoldalával helyezze be a kivágatba.
→ Ábra 7
4. Fordítsa el és húzza meg a kapcsokat.
→ Ábra 8
A kapcsok helyzete a munkalap vastagságától függ.

A készülék szétszerelése

1. Válassza le a készüléket az elektromos és a gázhálózatról.
2. Lazítsa meg a kapcsokat, és hajtson végre a lépéseket fordított sorrendben.

Gázcsatlakozás

Vegye figyelembe országára vonatkozó előírásait.

⚠ VIGYÁZAT – Robbanásveszély!

A gázszivárgás robbanást okozhat.

- ▶ A csatlakozásokon végzett munkát követően mindig ellenőrizze azok tömítettségét.
- A gázcsatlakozást úgy alakítsa ki, hogy a gázelzáró csap hozzáférhető legyen.
- Ellenőrizze, hogy a típustáblán szereplő, feszültségre, gázfajtára és gáznyomásra vonatkozó adatok egyeznek-e a helyi csatlakozási körülményekkel.
- A készüléket csatlakoztassa merev gázvezetékhez vagy egy rugalmas fémvezetékhez.
- A rugalmas fémvezeték nem érintkezhet a bútor mozgatható alkatrészeivel, amelyekbe a készülék be van építve (pl. egy fiókba), és nem vezethet át olyan részeken, amelyek beépíthetők.
- Gázcsatlakozó könyök a készüléknél: G 1/2.
- A gázcsatlakozó könyököt ne mozdítsa el és ne csavarja el.

Gázcsatlakozás pótalkatrészei

A gázcsatlakozáshoz a műszaki vevőszolgálaton keresztül igényelhet alkatrészeket.

G 1/2 gázcsatlakozás

- ▶ A tömítést helyezze a készülék gázcsatlakozója és a gázellátás közé.

→ **Ábra 9**

Elektromos csatlakoztatás

- Ez a készülék az Y típushoz tartozik: a csatlakozókábelt a felhasználó nem cserélheti ki, csak a műszaki vevőszolgálat. Vegye figyelembe a kábeltípus és a minimális keresztmetszetet.
- A főzőlapokat hálózati kábellel, valamint csatlakozódugóval vagy anélkül szállítjuk.
- A csatlakozódugóval ellátott készülékeket csak rendeltetésszerűen felszerelt védővezetővel rendelkező aljzathoz csatlakoztassa.
- Ha a felhasználó nem fér hozzá a csatlakozóhoz, akkor lássa el egy minden pólust leválasztó védőkapcsolóval, amely legalább 3 mm-es érintkezőnyílással rendelkezik.

→ **Ábra 10**

A gázfajta átállítása

Ha az ország előírásai engedélyezik, más gázfajtához is beállíthatja a készüléket, amennyiben ezek fel vannak sorolva a típustáblán.

A megfelelő alkatrészeket a készülékkel együtt szállított tasakban találja, vagy megrendelheti a vevőszolgálatnál. A táblázatban → **Ábra 27** megtalálja a mindenkor éghőz és gázfajtához megfelelő kombinációt.

C Takarékos égőfej

D Normál égőfej

E Erős égőfej

H Dualwok többkoronás égő

- 1 - Külső láng
- 2 - Belső láng

Szerszámok

Forduljon a műszaki vevőszolgálatához a megfelelő szerszámok beszerzése céljából.

Szétcsavaró kulcs

483196

A készülék felső részének (profilozott üveglap) eltávolítása

1. Távolítsa el a rácsokat, elosztókat és forgatógombokat.

2. Lazítsa meg az égő csavarjait.

→ **Ábra 11**

3. A leszerelő kulcsot mozgassa a főzőlapmodell megjelölt területén a fémprofil alatt, és nyissa ki az elülső rögzítőkapcsot.

→ **Ábra 12**

A kulcsot csak a profilok vagy a főzőlap fémkerete alatt használja.

4. Lazítsa meg a hátsó rögzítőkapcsot úgy, hogy óvatosan megemeli az üveglapot a profilokkal.

A platni kiserelése

Tipp: A platnit a szélein és közepén rögzítőpecek kapcsolják a tartóhoz. Óvatosan nyomja le a rögzítőpeceket, hogy azok ne sérüljenek. Ha az egyik pecek eltörnek, az egész tartót ki kell cserélni.

FIGYELEM!

Szakszerűtlen kezelés esetén a platni károsodhat.

- ▶ Óvatosan kezelje a platnit.
- ▶ Használjon antisztatikus védőlapot, vagy fogja meg a platnit a széleinél.
- ▶ Soha ne érintse meg a platni felületét, amelyen az alkatrészek és a vezetékek találhatók.

1. Az egyik oldalon oldja a rögzítőpeceket.

2. A középső rögzítőpeceket úgy lazítsa meg, hogy ujjával mindkét oldalról megnyomja azokat.

3. A másik oldalon is oldja a rögzítőpeceket, és emelje fel a platnit.

→ **Ábra 13**

A csapok szabályozása

Követelmény: A készülék felső része és a platni ki van szerelve. → "A készülék felső részének (profilozott üveglap) eltávolítása", Oldal 19 → "A platni kiserelése", Oldal 19

1. Vegye le a hengeres alkatrészeket és a rugókat a műszerfal tengelyéről.

2. Az áteresztő csavarok (M) beállításánál vegye figyelembe a táblázatot → **Ábra 27**.

– A: Húzza meg az áteresztő csavarokat.

– B: Az áteresztő csavaroknak mindig a foglalatnál egy szintben kell lenniük.

→ **Ábra 14**

Fúvókák cseréje

- ▶ A fúvókákat a megfelelő csavarkulcs segítségével helyezze vissza, és húzza meg gondosan a tömítettség biztosítására.

→ **Ábra 15**

Ügyeljen arra, hogy a fúvóka ne váljon le a levétel vagy a rögzítés során.

A többkoronás égő külső lángfúvókájának cseréje

Követelmény: A készülék felső része ki van szerelve. → "A készülék felső részének (profilozott üveglap) eltávolítása", Oldal 19

1. Lazítsa meg a rögzítőcsavart ①, és húzza hátra a hüvelyt ②, hogy könnyen hozzáférhessen a központi fúvókához.

→ **Ábra 16**

2. A fúvókát az óramutató járásával ellentétes irányba kicsavarva vegye ki ① ②, és csavarja be az új külső lángfúvókát ③.

→ **Ábra 17**

3. A levegőbemenet szabályozófúvókájának távolságát állítsa a táblázatban → **Ábra 27** megadott Z értékre.

→ **Ábra 18**

4. Húzza meg a rögzítőcsavart.

→ **Ábra 19**

A többkoronás égő belső lángfúvókájának cseréje

Követelmény: A készülék felső része ki van szerelve. → "A készülék felső részének (profilozott üveg-lap) eltávolítása", Oldal 19

1. Csavarozza ki a csövet a hüvelyt az ellenkező irányban ① tartva és a csövet a hüvelyből ② kihúzza.
→ **Ábra 20**
2. Vegye ki a hüvelyt.
→ **Ábra 21**
3. A belső lángfúvókát vegye ki a hüvelyből, és csavarja be az új fúvókát.
→ **Ábra 22**
4. A hüvelyt és a csövet csavarozza vissza eredeti helyére.
5. Ha a gázfajta miatt szükséges, a levegőbemenet szabályozására állítson be egy távolságot, amely a táblázatban → **Ábra 27** az Y értéknél szerepel.
→ **Ábra 23**

A készülék visszaszerelése

- ▶ Szerelje vissza a készülék alkatrészeit fordított sorrendben.

Működőképesség ellenőrzése

1. Ellenőrizze, hogy a forgatógomb maximális és minimális teljesítményre mutató helyzete közötti elforgatása következtében nem alszik-e ki vagy gyulad-e vissza az égő.
2. Ha a fúvóka gázkimenete nem megfelelő, ellenőrizze a táblázatban → **Ábra 27**, hogy a fúvóka és az átteresztő csavar helyzete megfelelő-e.

A gázfajta átállításának dokumentálása

- ▶ Az új gázfajta adatait tartalmazó címkét a típustábla közelébe ragassza fel.

Az elektronika kalibrálása

- ▶ → **Ábra 24**, → **Ábra 25**, → **Ábra 26**
Az ismételt összeszerelés után mindig újra kell kalibrálni az elektronikát.

it

Montaggio sicuro

Osservare le presenti avvertenze di sicurezza durante il montaggio dell'apparecchio.

- Leggere attentamente le presenti istruzioni.
- Le immagini rappresentate in queste istruzioni hanno carattere orientativo.
- La sicurezza di utilizzo è garantita solo per l'installazione secondo le regole di buona tecnica riportate nelle istruzioni di montaggio. L'installatore è responsabile del corretto funzionamento nel luogo di installazione.

⚠ AVVERTENZA – Pericolo di esplosione!

Il gas che fuoriesce può causare un'esplosione.

- ▶ Tutti i lavori di installazione, allacciamento, regolazione e conversione a un altro tipo di gas devono essere eseguiti da personale qualificato e autorizzato, nel rispetto delle norme vigenti e dei requisiti di legge, nonché delle disposizioni dei fornitori locali di elettricità e gas. Prestare particolare attenzione alle disposizioni e alle linee guida applicabili per la ventilazione. Per i lavori di conversione a un altro tipo di gas si consiglia di rivolgersi al servizio di assistenza clienti.
- Verificare la corretta ventilazione della cucina, in particolare durante l'utilizzo dell'apparecchio di cottura a gas.

- Non collegare l'apparecchio a un impianto di aspirazione dei gas di scarico dei prodotti della combustione.
- Non montare mai questo apparecchio su barche o autovetture.
- La garanzia è valida solo se l'apparecchio viene utilizzato per lo scopo previsto.
- Prima di installare l'apparecchio, verificare che le condizioni locali del fornitore siano compatibili con le impostazioni dell'apparecchio indicate sulla targhetta (tipo e pressione del gas, potenza, tensione).
- Fissare il cavo di alimentazione al mobile per evitare che tocchi le parti calde del forno o del piano cottura.
- Prima di qualsiasi intervento sull'apparecchio, staccare l'alimentazione della corrente e del gas.
- Collegare gli apparecchi all'alimentazione elettrica con messa a terra.
- Non apportare modifiche all'interno dell'apparecchio. In caso di necessità, rivolgersi al nostro servizio di assistenza tecnica.

Prima dell'installazione

- Questo apparecchio è conforme alla classe 3 secondo la norma EN 30-1-1 per apparecchi a gas: apparecchio da incasso.
 - Il mobile in cui si installa l'apparecchio deve essere adeguatamente fissato e stabile.
 - I mobili vicini all'apparecchio, i rivestimenti laminati e l'adesivo usato per fissarli devono essere realizzati con materiali non combustibili e resistenti al calore.
 - Non installare l'apparecchio su frigoriferi, lavatrici, lavastoviglie o simili.
 - L'apparecchio può essere installato solo su un forno con ventilazione forzata. Controllare le dimensioni del forno nelle istruzioni di installazione del forno.
 - Se si installa un forno sotto il piano cottura, lo spessore del piano di lavoro può differire dalle dimensioni indicate nel presente manuale. Prestare attenzione alle avvertenze presenti nelle istruzioni per il montaggio del forno.
 - Se viene installato un ventilatore di scarico o un cofano di estrazione, seguire le relative istruzioni di installazione. Rispettare sempre la distanza verticale minima rispetto al piano cottura.
- **Fig. 1**

Preparazione dei mobili

- Segare un'apertura delle dimensioni desiderate nel piano di lavoro.
- **Fig. 2**, → **Fig. 3**
- Sigillare le superfici di taglio dei piani di lavoro in legno con un adesivo speciale per proteggerle dall'umidità.
 - Se sotto il piano cottura non è presente un forno da incasso, inserire un distanziatore di materiale non combustibile (ad esempio metallo o compensato) ad una distanza di 10 mm sotto il piano cottura. In questo modo, si impedisce l'accesso sulla parte inferiore del piano cottura. La distanza del doppiofondo dal collegamento elettrico dell'apparecchio deve essere di almeno 10 mm.
- **Fig. 4**, → **Fig. 5**

Collocazione dell'apparecchio

Nota: Non rimuovere la guarnizione adesiva attaccata al bordo inferiore del piano cottura. La guarnizione adesiva impedisce la penetrazione di liquidi. Non incollare l'apparecchio con il silicone al piano di lavoro.

1. Posizionare il piano cottura con il lato superiore verso il basso su una superficie liscia e stabile.
2. Allentare le viti dei fissaggi finché ruotano liberamente. Non è necessario allentare completamente le viti dei fissaggi.
→ Fig. 6
3. Girare il piano di cottura e inserirlo nella cavità. Inserire il piano cottura contro il lato anteriore della cavità.
→ Fig. 7
4. Ruotare e stringere le clip.
→ Fig. 8
La posizione delle clip dipende dallo spessore del piano di lavoro.

Smontaggio dell'apparecchio

1. Scollegare l'apparecchio dagli allacciamenti dell'elettricità e del gas.
2. Svitare le clip e procedere in sequenza inversa.

Allacciamento del gas

Osservare le direttive specifiche di ogni Paese.

⚠ ATTENZIONE – Pericolo di esplosione!

La perdita di gas può causare un'esplosione.

- ▶ Dopo aver eseguito interventi sugli attacchi, verificare sempre la tenuta.
- Disporre il raccordo del gas in modo che il rubinetto d'arresto sia accessibile.
- Assicurarsi che le indicazioni riportate sulla targhetta identificativa relative a tipo di gas e pressione del gas coincidano con le condizioni di allacciamento locali.
- Collegare l'apparecchio a un tubo rigido del gas o a un tubo flessibile di metallo.
- Il tubo metallico flessibile non deve entrare in contatto con parti mobili del mobile in cui è installato l'apparecchio (per esempio un cassetto) e non deve passare attraverso aree che possono essere ostruite.
- Squadretta di collegamento del gas sull'apparecchio: G 1/2.
- Non spostare o torcere la squadretta di collegamento del gas.

Parti di ricambio per l'allacciamento del gas

Le parti per l'allacciamento del gas sono disponibili al servizio di assistenza tecnico.

Allacciamento del gas G 1/2

- ▶ Inserire la guarnizione tra il raccordo del gas dell'apparecchio e l'alimentazione del gas.
→ Fig. 9

Allacciamento elettrico

- L'apparecchio appartiene al modello Y: la sostituzione del cavo di collegamento non deve essere eseguita dall'utilizzatore, ma dai tecnici del servizio di assistenza. Rispettare il tipo di cavo e la sezione trasversale minima.
- I piani cottura vengono consegnati con un cavo di rete con o senza spina.
- Collegare gli apparecchi dotati di una spina solo a prese con un conduttore di terra installato correttamente.
- Se la spina non è accessibile all'utente, prevedere un interruttore differenziale di sezionamento su tutti i poli con un'apertura minima dei contatti di 3 mm.
→ Fig. 10

Conversione del tipo di gas

Se le norme del paese lo permettono, è possibile adattare questo apparecchio ad altri tipi di gas purché siano elencati sulla targhetta.

Le parti corrispondenti si trovano nella borsa fornita con l'apparecchio o sono disponibili presso il servizio di assistenza clienti. Nella tabella → Fig. 27 è riportata la combinazione adatta per ciascun bruciatore e tipo di gas.

C	Bruciatore piccolo
D	Bruciatore standard
E	Bruciatore a fiamma alta
H	Bruciatori a più corone per dual wok <ul style="list-style-type: none"> ■ 1 - Fiamma esterna ■ 2 - Fiamma interna

Utensili

Per acquistare gli utensili appropriati contattare il servizio tecnico di assistenza clienti.

Leva di smontaggio	483196
--------------------	--------

Rimozione della parte superiore dell'apparecchio (piastra in vetro con profili)

1. Rimuovere le griglie, i coperchi bruciatore, i diffusori e le manopole.
2. Allentare le viti dei bruciatori.
→ Fig. 11
3. Spostare la leva di rimozione sotto il profilo metallico nella zona contrassegnata per il modello di piano cottura e allentare il fissaggio dell'aggancio anteriore.
→ Fig. 12
Utilizzare la leva solo sotto i profili o il telaio metallico del piano cottura.
4. Sollevare con cautela la piastra in vetro con i profili e allentare così il fissaggio dell'aggancio posteriore.

Smontaggio del piano cottura

Consiglio: Il piano cottura è fissato al supporto tramite perni di fissaggio sui lati e al centro. Premere con cautela sui perni di fissaggio senza danneggiarli. Se si rompe un perno è necessario sostituire l'intero supporto.

ATTENZIONE!

Una manipolazione impropria può danneggiare il piano cottura.

- ▶ Maneggiare con cautela il piano di cottura.
- ▶ Utilizzare schermi antistatici o fissare il piano di cottura in corrispondenza dei bordi.
- ▶ Non toccare mai le superfici del piano di cottura su cui si trovano componenti o piste di circuiti stampati.

1. Allentare i perni di fissaggi da un lato.
2. Allentare i perni di fissaggio premendoli con le dita da entrambi i lati.
3. Allentare i perni di fissaggio dall'altro lato e rimuovere il piano di cottura.
→ Fig. 13

Regolazione dei rubinetti

Requisito: La parte superiore dell'apparecchio e il piano di cottura sono smontati. → "Rimozione della parte superiore dell'apparecchio (piastra in vetro con profili)", Pagina 21 → "Smontaggio del piano cottura", Pagina 21

1. Rimuovere le parti cilindriche e le molle dalla cartuccia della rubinetteria.

2. Per l'impostazione delle vite di bypass (M) attenersi alla tabella → Fig. 27.
- A: fissare saldamente le vite di bypass.
 - B: le vite di bypass devono chiudersi a filo col supporto.
- Fig. 14

Sostituzione degli ugelli

- ▶ Reinserire gli ugelli con la chiave appropriata e stringere attentamente per assicurare la tenuta. → Fig. 15
- Prestare particolare attenzione a che gli ugelli non si stacchino durante la rimozione o il fissaggio.

Sostituzione dell'ugello fiamma esterno del bruciatore a più corone

Requisito: La parte superiore dell'apparecchio è smontata. → "Rimozione della parte superiore dell'apparecchio (piastra in vetro con profili)", Pagina 21

1. Per accedere all'ugello principale, allentare la vite di fissaggio ① e tirare indietro la boccia ②. → Fig. 16
2. Estrarre l'ugello ruotando in senso antiorario ① ② e avvitare il nuovo ugello fiamma esterno ③. → Fig. 17
3. Impostare la distanza della bussola di regolazione per l'entrata dell'aria sulla dimensione Z come indicato nella tabella → Fig. 27. → Fig. 18
4. Serrare la vite di fissaggio. → Fig. 19

Sostituzione dell'ugello fiamma interno del bruciatore a più corone

Requisito: La parte superiore dell'apparecchio è smontata. → "Rimozione della parte superiore dell'apparecchio (piastra in vetro con profili)", Pagina 21

1. Svitare il tubo tenendo la bussola nella direzione opposta ① ed estraendo il tubo dalla bussola ②. → Fig. 20
2. Estrarre la bussola. → Fig. 21
3. Estrarre l'ugello fiamma interno dalla bussola e avvitare il nuovo ugello. → Fig. 22
4. Inserire la bussola e il tubo nuovamente nella loro posizione originaria.
5. Se il tipo di gas lo richiede, impostare con l'agancio per la regolazione dell'entrata dell'aria la distanza sullo spazio che è indicato nella tabella → Fig. 27 per il valore Y. → Fig. 23

Rimontaggio dell'apparecchio

- ▶ Montare nuovamente i componenti dell'apparecchio seguendo la procedura in ordine inverso.

Verifica del funzionamento

1. Controllare che girando la manopola tra la posizione di massima potenza e quella di minima potenza non si verifichi lo spegnimento del bruciatore o il ritorno di fiamma.
2. Se la fuoriuscita di gas del bruciatore non è corretta, verificare nella tabella → Fig. 27 che l'ugello e la posizione della vite di bypass siano corretti.

Documentazione della conversione del tipo di gas

- ▶ Applicare l'etichetta con i dati del nuovo tipo di gas vicino alla targhetta di identificazione.

Calibratura dell'elettronica

▶ → Fig. 24, → Fig. 25, → Fig. 26

Ricalibrare sempre l'elettronica dopo il rimontaggio.

nl

Veilige montage

Neem bij het monteren van het apparaat de veiligheidsaanwijzingen in acht.

- Lees deze gebruiksaanwijzing zorgvuldig door.
- De afbeeldingen die bij deze aanwijzingen staan afgedrukt zijn slechts ter oriëntatie.
- De veiligheid is alleen gewaarborgd bij een deskundige montage volgens de montagehandleiding. De installateur is verantwoordelijk voor een goede werking op de plaats van opstelling.

⚠ WAARSCHUWING – Kans op explosie!

Als er gas vrijkomt, kan dat leiden tot een explosie.

- ▶ Alle installatie-, aansluit-, regeling- en ombouwwerkzaamheden naar een ander type gas moeten door een geautoriseerde vakkracht en onder aanhouding van de steeds van toepassing zijnde regelgeving en wettelijke vereisten alsmede de voorschriften van de lokale stroom- en gasleverancier worden uitgevoerd. Bijzondere aandacht moet worden besteed aan de voor de ventilatie geldende bepalingen en richtlijnen. Voor de ombouwwerkzaamheden naar een ander type gas adviseren wij contact op te nemen met de klantenservice.
- Let op voldoende ventilatie van de keuken, met name bij gebruik van het gaskooktoestel.
- Sluit het apparaat niet aan op een gasafvoersysteem voor verbrandingsproducten.
- Installeer dit apparaat nooit in boten of voertuigen.
- De garantie geldt uitsluitend bij correct gebruik van het apparaat.
- Controleer vóór de installatie van het apparaat, of de lokale omstandigheden van het nutsbedrijf compatibel zijn met de op het typeplaatje vermelde apparaatinstellingen (type gas en druk, capaciteit en spanning).
- Bevestig de netkabel aan de kast, om te voorkomen dat deze in contact komt met hete onderdelen van de oven of de kookplaat.
- Sluit voor alle werkzaamheden aan het apparaat de stroomtoevoer en de gastoevoer af.
- Sluit apparaten met voeding op de aarde aan.
- Voer geen wijzigingen meer uit binnenin het apparaat. Neem indien nodig contact op met onze technische service.

Vóór de opstelling

- Dit apparaat voldoet aan klasse 3 volgens EN 30-1-1 voor gastoestellen: inbouwapparaat.
- Het meubel, waarin het apparaat wordt ingebouwd, moet goed zijn bevestigd en stabiel zijn.
- De meubels in de buurt van het apparaat, de gelamineerde oppervlakken en de lijm waarmee ze zijn bevestigd, moet bestaan uit niet brandbare en hittebestendige materialen.
- Installeer dit apparaat niet op koelkasten, wasmachines, vaatwassers en dergelijke.
- Het apparaat mag alleen op een oven met geforceerde ventilatie worden geïnstalleerd. Controleer de afmetingen van de oven in de installatiehandleiding van de oven.
- Wanneer u onder de kookplaat een oven inbouwt, dan kan de dikte van het werkblad afwijken van de maatinformatie in deze handleiding. Neem de aanwijzingen in de installatiehandleiding bij de oven in acht.

- Wanneer een afvoerventilator resp. een afzuigkap wordt geïnstalleerd, houd dan de installatiehandleiding daarvan aan. Houd altijd de minimale verticale afstand tot de kookplaat aan.

→ Fig. 1

Meubel voorbereiden

- Zaag in het werkblad een uitsparing met de gewenste afmetingen uit.
- Fig. 2, → Fig. 3
- De snijvlakken van houten werkbladen met een speciale lijm sealen, om deze tegen vocht te beschermen.
- Wanneer er zich onder de kookplaat een inbouwoven bevindt, plaats dan een afstandhouder van niet brandbaar materiaal (bijv. metaal of multiplex) op een afstand van 10 mm onder de kookplaat. Daardoor wordt de toegang aan de onderzijde van de kookplaat voorkomen. De afstand van het tussenschot tot de elektrische aansluiting van het apparaat dient minstens 10 mm te bedragen.

→ Fig. 4, → Fig. 5

Apparaat positioneren

Opmerking: Verwijder de aan de onderkant van de kookplaat aangebrachte kleefafdichting niet. De kleefafdichting voorkomt het binnendringen van vloeistoffen.

Plak het apparaat niet met silicone op het werkblad.

1. Leg de kookplaat met de bovenkant naar beneden op een gladde, stabiele ondergrond.
2. Draai de schroeven van de klemmen los, tot ze vrij draaien. U moet de schroeven van de klemmen niet volledig los draaien.
→ Fig. 6
3. Draai de kookplaat om en plaats deze in de uitsparing. Plaats de kookplaat tegen de voorrand van de uitsparing.
→ Fig. 7
4. Draai de klemmen en trek ze aan.
→ Fig. 8
De positie van de klemmen is afhankelijk van de dikte van het werkblad.

Apparaat demonteren

1. Ontkoppel het apparaat van de stroom- en gasaansluitingen.
2. Draai de klemmen los en volg de procedure in omgekeerde volgorde.

Gas aansluiten

Houd u aan de richtlijnen van het betreffende land.

⚠ VOORZICHTIG – Kans op explosie!

Een gaslek kan een explosie veroorzaken.

- ▶ Controleer na werkzaamheden aan de aansluitingen deze altijd of deze dicht zijn.
- Plaats de gasaansluiting zo, dat de afsluitkraan toegankelijk is.
- Zorg ervoor dat de informatie over type gas en gasdruk zoals vermeld op het typeplaatje overeenkomen met de lokale aansluitvoorwaarden.
- Sluit het apparaat aan op een starre gasleiding of een flexibele metalen leiding.
- De flexibele metalen leiding mag niet in contact komen met bewegelijke delen van het meubel waarin het apparaat is ingebouwd, (bijv. een lade) en mag niet door ruimtes leiden, die geblokkeerd kunnen worden.
- Gasaansluitbeugel op het apparaat: G 1/2.
- De gasaansluitbeugel niet bewegen of verdraaien.

Reserve-onderdelen voor gasaansluiting

U kunt onderdelen voor de gasaansluiting krijgen via de technische service.

Gasaansluiting G 1/2

- ▶ Plaats de afdichting tussen de gasaansluiting van het apparaat en de gastoevoer.

→ Fig. 9

Elektrische aansluiting

- Het apparaat is van type Y: de aansluitkabel mag niet door de gebruiker, maar uitsluitend door de technische service worden vervangen. Houd het kabeltype en de minimale aderdiameter aan.
- De kookplaten worden met een voedingskabel met of zonder stekker geleverd.
- Sluit apparaten die met een stekker zijn uitgerust, uitsluitend aan op stopcontacten met een correct geïnstalleerde randaarde.
- Wanneer de stekker voor de gebruiker niet toegankelijk is, een apolige scheidende veiligheidsautomaat met een minimale contactopening van 3 mm installeren.

→ Fig. 10

Omschakeling naar een ander gastype

Wanneer de voorschriften van een land het toelaten, kan dit apparaat aan andere typen gas aanpassen worden aangepast, voor zover deze op het typeplaatje zijn vermeld.

De passende onderdelen vindt u in de zak die met het apparaat is meegeleverd, of u kunt ze betrekken via de service. In de tabel → Fig. 27 vindt u voor de betreffende brander en het betreffende gastype de passende combinatie.

C	Spaarbrander
D	Normale brander
E	Sterke brander
H	Dualwok meer-kronen brander
	<ul style="list-style-type: none"> ▪ 1 - Buitenste vlam ▪ 2 - Binnenste vlam

Hulpmiddelen

Neem contact op met de technische service om de betreffende gereedschappen te verkrijgen.

Demontagehefboom	483196
------------------	--------

Verwijder het bovenste deel van het apparaat (glasplaat met profielen)

1. Verwijder roosters, branderdeksels en draaiknoppen.
2. De schroeven van de branders losdraaien.
→ Fig. 11
3. De demontagehefboom onder het metalen profiel in het voor de kookplaat gemarkeerde gebied bewegen en de voorste clipbevestiging losmaken.
→ Fig. 12
Gebruik de hefboom alleen onder de profielen of het metalen frame van de kookplaat.
4. Til de glasplaat met de profielen voorzichtig op en draai de achterste clipbevestiging op deze manier los.

Printplaat demonteren

Tip: De printplaat zit met behulp van bevestigingspennen aan de randen en in het midden vast aan de houder. Druk voorzichtig op de bevestigingspennen, zonder deze te beschadigen. Als er een pen breekt, dient de houder in zijn geheel te worden vervangen.

LET OP!

Bij ondeskundig gebruik kan de printplaat beschadigd raken.

- ▶ Gebruik de printplaat voorzichtig.
 - ▶ Gebruik antistatische beschermingen of houd de printplaat aan de zijkanten vast.
 - ▶ Raak nooit de oppervlakken van de printplaat aan waarop zich de componenten of geleidende banen bevinden.
1. Maak de bevestigingspennen aan één kant los.
 2. Maak de middelste bevestigingspen los door met uw vingers op beide kanten te drukken.
 3. Maak de bevestigingspen aan de andere kant los en verwijder de printplaat.

→ Fig. 13

Regulering van de kraan

Vereiste: Het bovenste deel van het apparaat en de printplaat zijn verwijderd. → "Verwijder het bovenste deel van het apparaat (glasplaat met profielen)", Pagina 23 → "Printplaat demonteren", Pagina 23

1. Verwijder de cilindrische delen en de veren van de armaturenspil.
 2. Houd voor het instellen van de bypass-schroeven (M) de Tabel → Fig. 27 aan.
 - A: Draai de bypass-schroeven stevig aan.
 - B: De bypassschroeven moeten vlak aansluiten op de omranding.
- Fig. 14

Koppen vervangen

- ▶ Zet de koppen er met de passende moersleutel er weer in en draai ze zorgvuldig vast, om de lek-dichtheid te waarborgen.
- Fig. 15
- Erop letten dat de kop tijdens het afnemen of het bevestigen niet losraakt.

Wisselen van de buitenste vlamkop van de multiring wokbrander

Vereiste: Het bovenste deel van het apparaat is verwijderd. → "Verwijder het bovenste deel van het apparaat (glasplaat met profielen)", Pagina 23

1. Draai om toegang tot de hoofdkop te verkrijgen de bevestigingsschroef ① los en trek de huls ② naar achteren.
→ Fig. 16
2. Verwijder de kop, door deze linksom te draaien ① ②, en de nieuwe buitenste vlammen sproeier er in te draaien ③.
→ Fig. 17
3. Stel de afstand van de regelhuls voor de luchttoevoer in op maat Z, zoals in de tabel → Fig. 27 is aangegeven.
→ Fig. 18
4. Draai de bevestigingsschroeven vast.
→ Fig. 19

Wisselen van de binnenste vlamkop van de multiring wokbrander

Vereiste: Het bovenste deel van het apparaat is verwijderd. → "Verwijder het bovenste deel van het apparaat (glasplaat met profielen)", Pagina 23

1. Schroef de buis los, door de huls in tegengestelde richting ① te houden en de buis uit de huls ② te trekken.
→ Fig. 20
2. Verwijder de huls.
→ Fig. 21
3. De binnenste vlammenkop uit de huls nemen en de nieuwe kop er in schroeven.
→ Fig. 22

4. De huls en de buis weer in hun oorspronkelijke positie er in schroeven.
5. Wanneer dit voor het type gas vereist is, stel dan met de clip voor de regeling van de luchttoevoer op die afstand in die in de tabel → Fig. 27 voor de waarde Y is aangegeven.
→ Fig. 23

Apparaat weer inbouwen

- ▶ Bouw de apparaatcomponenten in omgekeerde volgorde weer in.

Functionaliteit controleren

1. Controleer of het draaien van de draaiknop tussen de positie voor maximaal vermogen en de positie voor minimaal vermogen niet tot het doven van de brander of flashback leidt.
2. Controleer wanneer de gasuitstroming van de brander niet correct is in de Tabel → Fig. 27 of de kop en de stand van de bypass-schroef correct zijn.

Omschakeling naar het type gas documenteren

- ▶ Plak de sticker met de vermelding van het nieuwe type gas in de buurt van het typeplaatje.

De elektronica kalibreren

- ▶ → Fig. 24, → Fig. 25, → Fig. 26
- Kalibreer de elektronica altijd opnieuw na het assembleren.

pl

Bezpieczny montaż

Podczas montażu urządzenia należy przestrzegać zasad bezpieczeństwa.

- Należy dokładnie przeczytać niniejszą instrukcję.
- Ilustracje przedstawione w niniejszej instrukcji mają charakter orientacyjny.
- Bezpieczeństwo podczas użytkowania zapewnione jest tylko po prawidłowym zamontowaniu zgodnie z instrukcją montażu. Monter jest odpowiedzialny za prawidłowe działanie w miejscu instalacji urządzenia.

⚠ OSTRZEŻENIE – Ryzyko wybuchu!

Ulatniający się gaz może doprowadzić do wybuchu.

- ▶ Wszystkie prace związane z instalacją, podłączeniem, regulacją i przestawieniem na inny rodzaj gazu muszą być wykonywane przez autoryzowanego specjalistę zgodnie z obowiązującymi przepisami i wymogami prawnymi, jak również z przepisami lokalnych dostawców energii elektrycznej i gazu. Szczególną uwagę należy zwrócić na przepisy i wytyczne dotyczące wentylacji. W przypadku prac związanych z przestawieniem na inny rodzaj gazu zalecamy kontakt z serwisem.
- Zapewnić dostateczną wentylację kuchni, szczególnie przy korzystaniu z kuchenki gazowej.
- Nie podłączać urządzenia do instalacji odprowadzającej produkty spalania.
- Nigdy nie ustawiać tego urządzenia na łodziach lub pojazdach.
- Gwarancja obowiązuje tylko wtedy, gdy urządzenie jest używane zgodnie z jego przeznaczeniem.
- Przed instalacją urządzenia należy sprawdzić, czy lokalne warunki dostawcy są zgodne z ustawieniami urządzenia podanymi na tabliczce znamionowej (rodzaj i ciśnienie gazu, moc, napięcie).
- Przymocować przewód zasilający do szafki, aby nie dotykał gorących części piekarnika lub płyty grzewczej.

- Przed przystąpieniem do jakichkolwiek prac przy urządzeniu należy wyłączyć zasilanie elektryczne i dopływ gazu.
- Podłączyć urządzenia z zasilaniem elektrycznym do uziemienia.
- Nie dokonywać żadnych modyfikacji we wnętrzu urządzenia. W razie potrzeby skontaktować się z naszym serwisem technicznym.

Przed ustawieniem

- To urządzenie odpowiada klasie 3 zgodnie z EN 30-1-1 dla urządzeń gazowych: urządzenie do zabudowy.
 - Mebel, w którym montowane jest urządzenie, musi być odpowiednio zamocowany i stabilny.
 - Meble znajdujące się w pobliżu urządzenia, panele laminowane oraz klej użyty do ich mocowania muszą być wykonane z materiałów niepalnych i odpornych na wysoką temperaturę.
 - Nie instalować tego urządzenia na lodówce, pralce, zmywarce itp.
 - Urządzenie może być instalowane wyłącznie na piekarniku z wymuszoną wentylacją. Sprawdzić wymiary piekarnika w instrukcji instalacji piekarnika.
 - Jeżeli pod płytą grzewczą zamontowany będzie piekarnik, grubość blatu roboczego może odbiegać od wartości podanych w niniejszej instrukcji. Przestrzegać wskazówek zawartych w instrukcji montażu piekarnika.
 - W przypadku instalacji wentylatora wyciągowego lub okapu kuchennego należy postępować zgodnie z instrukcją instalacji. Należy zawsze uwzględnić minimalny odstęp w pionie od płyty grzewczej.
- Rys. 1

Przygotowanie mebla

- Wyciąć w blacie roboczym wycięcie o żądanych wymiarach.
- Rys. 2, → Rys. 3
- Powierzchnie cięcia drewnianych blatów roboczych należy zabezpieczyć przed wilgocią specjalnym klejem.
 - Jeśli pod płytą grzewczą nie ma piekarnika do zabudowy, należy włożyć pod płytę element dystansowy wykonany z niepalnego materiału (np. metalu lub sklejkę) w odstępnie 10 mm. Uniemożliwia to dostęp do spodu płyty grzewczej. Odstęp płyty przegradzającej do przyłącza elektrycznego urządzenia musi wynosić minimum 10 mm.
- Rys. 4, → Rys. 5

Pozycjonowanie urządzenia

Uwaga: Nie usuwać uszczelki samoprzylepnej zamocowanej do dolnej krawędzi płyty grzewczej. Uszczelka samoprzylepna zapobiega przedostawaniu się cieczy. Nie przyklejać urządzenia do blatu roboczego za pomocą silikonu.

1. Umieścić płytę grzewczą na gładkiej, stabilnej powierzchni górną stroną do dołu.
 2. Poluzować śruby uchwytów tak, aby mogły się swobodnie obracać. Całkowite odkręcenie śrub uchwytów nie jest konieczne.
- Rys. 6
3. Odwrócić płytę grzewczą i włożyć ją we wgłębienie. Dosunąć płytę grzewczą do przedniej części wgłębienia.
- Rys. 7
4. Przykręcić uchwyty i dokręcić je.
- Rys. 8
- Pozycja uchwytów zależy od grubości blatu roboczego.

Demontaż urządzenia

1. Odłączyć urządzenie od przyłączy prądu i gazu.
2. Odkręcić uchwyty i wykonać odpowiednie czynności w odwrotnej kolejności.

Podłączanie gazu

Przestrzegać przepisów obowiązujących w danym kraju.

⚠ WAŻNE – Ryzyko wybuchu!

Wyciek gazu może spowodować wybuch.

- ▶ Podczas prac na przyłączach należy zawsze sprawdzić ich szczelność.
- Zamontować przyłącze gazowe w taki sposób, aby zawór odcinający był dostępny.
- Upewnić się, że informacje dotyczące rodzaju i ciśnienia gazu na tabliczce znamionowej odpowiadają lokalnym warunkom podłączenia.
- Podłączyć urządzenie do sztywnego przewodu gazowego lub elastycznego przewodu metalowego.
- Giętki przewód metalowy nie może stykać się z ruchomymi częściami mebli, w których zamontowane jest urządzenie (np. z szufladą), jak również być prowadzony w przestrzeniach, które mogą być zabudowane.
- Kątownik przyłącza gazowego urządzenia: G 1/2.
- Nie przesuwaj ani nie przekręcaj kątownika przyłącza gazowego.

Części zamienne przyłącza gazowego

Części zamienne przyłącza gazowego można zamówić w serwisie technicznym.

Przyłącze gazowe G 1/2

- ▶ Włożyć uszczelkę pomiędzy przyłącze gazowe urządzenia a dopływ gazu.

→ Rys. 9

Podłączenie do sieci elektrycznej

- W przypadku tego urządzenia chodzi o typ Y: Przewód przyłączeniowy nie może być wymieniany przez użytkownika, lecz tylko przez serwis techniczny. Stosować odpowiedni typ przewodu i przestrzegać minimalnego przekroju.
- Płyty grzewcze są dostarczane z przewodem zasilającym z wtyczką lub bez.
- Urządzenia wyposażone we wtyczkę podłączać wyłącznie do gniazd z prawidłowo zainstalowanym przewodem ochronnym.
- Jeżeli użytkownik nie ma dostępu do wtyczki, należy zastosować wyłącznik automatyczny o minimalnym rozwarciu styków 3 mm.

→ Rys. 10

Przestawianie na inny rodzaj gazu

Jeśli pozwalają na to przepisy danego kraju, urządzenie można przystosować do eksploatacji z użyciem innych rodzajów gazu, pod warunkiem, że są one wymienione na tabliczce znamionowej. Odpowiednie części znajdują się w torbie dołączonej do urządzenia lub zamówić w serwisie. W tabeli → Rys. 27 można znaleźć kombinację odpowiednią dla danego palnika i rodzaju gazu.

C	Palnik oszczędny
D	Palnik zwykły
E	Palnik o dużej mocy
H	Palnik wielokoronowy Dualwok <ul style="list-style-type: none"> ■ 1 - zewnętrzny płomień ■ 2 - wewnętrzny płomień

Narzędzia

W celu zakupu odpowiednich narzędzi należy skontaktować się z serwisem technicznym.

dźwignia demontażowa	483196
----------------------	--------

Zdejmowanie górnej części urządzenia (płyta szklana z profilami)

1. Zdjąć ruszty, nakrywkę palników, dyfuzory i pokrętkę.
→ Rys. 11
2. Odkręcić śruby palników.
→ Rys. 11
3. Przesunąć dźwignię demontażu pod metalowy profil w miejscu oznaczonym dla danego modelu płyty grzewczej i zwolnić przednie zaciski.
→ Rys. 12
Dźwigni należy używać wyłącznie pod profilami lub metalową ramą płyty grzewczej.
4. Zwolnić tylne zaciski, unosząc ostrożnie płytę szklaną z profilami.

Demontaż płytki drukowanej

Wskazówka: Płytkę drukowaną jest mocowana w uchwycie za pomocą sworzni mocujących znajdujących się po bokach oraz na środku. Ostrożnie nacisnąć na sworznie mocujące, nie powodując ich uszkodzenia. Jeśli jeden ze sworzni pęknie, konieczna jest wymiana całego uchwytu.

UWAGA!

Nieprawidłowe obchodzenie się z urządzeniem może spowodować uszkodzenie płytki drukowanej.

- ▶ Z płytką drukowaną należy obchodzić się ostrożnie.
 - ▶ Stosować odpowiednie osłony lub trzymać płytkę za krawędzie.
 - ▶ Nigdy nie dotykać powierzchni płytki drukowanej, na której znajdują się elementy lub obszary przewodzące.
1. Poluzować sworznie mocujące po jednej stronie.
 2. Zwolnić środkowe sworznie mocujące, naciskając palcami z obu stron.
 3. Poluzować sworznie mocujące po drugiej stronie i wyjąć płytkę.
→ Rys. 13

Regulacja zaworów

Wymaganie: Górna część urządzenia i płytkę drukowaną są zdemontowane. → "Zdejmowanie górnej części urządzenia (płyta szklana z profilami)", Strona 26 → "Demontaż płytki drukowanej", Strona 26

1. Zdjąć części cylindryczne i sprężyny z trzpienia zaworu.
2. Podczas ustawiania śrub obejściowych (M) należy postępować zgodnie z tabelą → Rys. 27.
 - A: Dokręcić śruby obejściowe.
 - B: Śruby obejściowe i oprawa muszą znajdować się w jednej płaszczyźnie.→ Rys. 14

Wymiana dysz

- ▶ Wymienić dysze za pomocą odpowiedniego klucza i dokładnie dokręcić, aby zapewnić szczelność.
→ Rys. 15
Należy zwrócić uwagę na to, aby nie oderwać dyszy przy jej wyciąganiu lub mocowaniu w palniku.

Wymiana zewnętrznej dyszy płomieniowej palnika wielokoronowego

Wymaganie: Górna część urządzenia jest zdemontowana. → "Zdejmowanie górnej części urządzenia (płyta szklana z profilami)", Strona 26

1. W celu uzyskania łatwego dostępu do dyszy głównej odkręcić śrubę mocującą ① i pociągnąć tuleję ② do tyłu.
→ Rys. 16
2. Zdjąć dyszę, obracając ją w kierunku przeciwnym do ruchu wskazówek zegara ① ②, i wkręcić nową zewnętrzną dyszę płomieniową ③.
→ Rys. 17
3. Wyregulować odległość w tulei redukcyjnej strumienia powietrza do wartości Z podanej w tabeli
→ Rys. 27.
→ Rys. 18
4. Dokręcić śrubę mocującą.
→ Rys. 19

Wymiana wewnętrznej dyszy płomieniowej palnika wielokoronowego

Wymaganie: Górna część urządzenia jest zdemontowana. → "Zdejmowanie górnej części urządzenia (płyta szklana z profilami)", Strona 26

1. Odkręcić rurę, trzymając tuleję w przeciwnym kierunku ① i wyciągając rurę z tulei ②.
→ Rys. 20
2. Wyjąć tuleję.
→ Rys. 21
3. Wyjąć wewnętrzną dyszę płomieniową z tulei i wkręcić nową dyszę.
→ Rys. 22
4. Ponownie wkręcić tuleję i rurę, ustawiając je w pierwotnym położeniu.
5. Jeżeli wymaga tego stosowany rodzaj gazu, za pomocą zacisku do regulacji dopływu powietrza ustawić odstęp odpowiadający podanej w tabeli wartości Y.
→ Rys. 27
→ Rys. 23

Ponowny montaż urządzenia

- ▶ Ponownie zmontować elementy urządzenia w odwrotnej kolejności.

Kontrola działania

1. Sprawdzić, czy obrócenie pokrętki pomiędzy pozycją mocy maksymalnej a pozycją mocy minimalnej nie powoduje zgaśnięcia palnika lub cofnięcia płomienia.
2. Jeśli wypływ gazu z palnika nie jest prawidłowy sprawdzić w tabeli → Rys. 27, czy dysza i położenie śruby obejściowej są prawidłowe.

Udokumentowanie przestawienia na inny rodzaj gazu

- ▶ Umieścić naklejkę z informacją o nowym rodzaju gazu w pobliżu tabliczki znamionowej.

Kalibracja układu elektronicznego

- ▶ → Rys. 24, → Rys. 25, → Rys. 26
Po ponownym montażu należy ponownie skalibrować układ elektroniczny.

pt

Montagem segura

Respeite estas indicações de segurança quando montar o aparelho.

- Leia atentamente este manual.

- As imagens apresentadas ao longo das instruções servem apenas para orientação.
- Só com uma montagem especializada e em conformidade com as instruções de montagem, pode ser garantida a segurança durante a utilização. O instalador é responsável pelo funcionamento correto no local de montagem.

⚠ AVISO – Risco de explosão!

As fugas de gás podem provocar explosões.

- ▶ Todos os trabalhos de instalação, ligação, regulação e conversão para um outro tipo de gás têm de ser realizados por um técnico autorizado, devendo este respeitar os respetivos regulamentos aplicáveis e disposições legais, assim como as regras dos distribuidores locais de eletricidade e gás. Deve dar-se especial atenção às disposições e diretivas válidas para a ventilação. Para trabalhos de conversão para um outro tipo de gás recomendamos que recorra ao serviço de apoio ao consumidor.
- Assegure uma ventilação suficiente da cozinha, em especial durante o funcionamento do aparelho de cozinhar a gás.
- Não ligue o aparelho a um sistema de exaustão para produtos de combustão.
- Nunca instale este aparelho em barcos ou em veículos.
- A garantia só é válida se o aparelho for utilizado corretamente.
- Antes da instalação do aparelho é necessário verificar se as condições locais do distribuidor são compatíveis com as regulações do aparelho indicadas na placa de características (tipo e pressão do gás, potência, tensão).
- Prenda o cabo de alimentação no armário para evitar que entre em contacto com peças quentes do forno ou da placa de cozinhar.
- Antes de realizar qualquer trabalho no aparelho, desligue a alimentação de corrente e de gás.
- Os aparelhos com alimentação elétrica devem ser ligados à terra.
- Não efetue quaisquer alterações no interior do aparelho. Se for necessário, entre em contacto com o nosso serviço técnico de apoio ao consumidor.

Antes da instalação

- Este aparelho corresponde à classe 3, segundo a norma EN 30-1-1 para aparelhos a gás: aparelho para encastrar.
- O móvel onde o aparelho será montado deve estar convenientemente fixado e ser estável.
- Os móveis próximos do aparelho, os revestimentos laminados e a cola usada para os fixar, devem ser compostos de materiais não inflamáveis e resistentes ao calor.
- Não instale este aparelho sobre frigoríficos, máquinas de lavar roupa, máquinas de lavar loiça ou semelhantes.
- O aparelho só pode ser instalado sobre um forno com ventilação forçada. Verifique as dimensões do forno nas instruções de instalação do forno.
- Se montar um forno por baixo da placa de cozinhar, a espessura da bancada pode divergir das medidas indicadas neste manual. Respeite as indicações constantes das instruções de montagem do forno.
- Se instalar um ventilador de exaustão ou um exaustor de vapores, respeite as respetivas instruções de instalação. Respeite sempre a distância mínima vertical em relação à placa de cozinhar.

→ Fig. 1

Preparar o móvel

- Na bancada de trabalho, faça um recorte com as dimensões pretendidas.
→ Fig. 2, → Fig. 3
- Sele as superfícies de corte de bancadas de trabalho em madeira com uma cola especial, de modo a protegê-las contra humidade.
- Se não existir nenhum forno de encastrar por baixo da placa de cozinhar, coloque um espaçador de material não inflamável (p. ex., metal ou madeira contraplacada) a uma distância de 10 mm abaixo da placa de cozinhar. Evita-se assim o acesso à parte de baixo da placa de cozinhar. A distância do fundo falso à ligação elétrica do aparelho tem de ser de, pelo menos, 10 mm.
→ Fig. 4, → Fig. 5

Posicionar o aparelho

Nota: Não remova o vedante de colar aplicado no bordo inferior da placa de cozinhar. O vedante de colar impede a entrada de líquidos. Não utilize silicone para colar o aparelho à bancada de trabalho.

1. Coloque a placa de cozinhar, com o lado de cima virado para baixo, sobre uma base lisa e estável.
2. Solte os parafusos nos grampos, até estes girarem livremente. Não é necessário soltar os parafusos por completo dos grampos.
→ Fig. 6
3. Vire a placa de cozinhar ao contrário e coloque-a no entalhe. Coloque a placa de cozinhar contra o lado da frente do entalhe.
→ Fig. 7
4. Rode os grampos e aperte-os.
→ Fig. 8
A posição dos grampos depende da espessura da bancada de trabalho.

Desmontar o aparelho

1. Separe o aparelho das ligações de corrente e de gás.
2. Desenrosque os grampos e proceda na sequência inversa.

Ligar o gás

Respeite as diretivas específicas do país.

⚠ CUIDADO – Risco de explosão!

Uma fuga de gás pode originar uma explosão.

- ▶ Depois de realizar trabalhos em ligações, verifique sempre se estão estanques.
- Posicionar a ligação de gás de forma a que a válvula de vedação esteja acessível.
- Certifique-se de que as indicações relativas ao tipo de gás e pressão do gás na placa de características coincidem com as condições de ligação locais.
- Ligue o aparelho a uma tubagem de gás rígida ou a uma tubagem metálica flexível.
- A tubagem metálica flexível não deve entrar em contacto com as partes móveis do móvel onde o aparelho é instalado (p. ex., uma gaveta) e não deve passar por espaços que podem ser montados.
- União de cotovelo para gás no aparelho: G 1/2.
- Não mova nem rode a união de cotovelo para gás.

Peças de substituição para a ligação de gás

Recebe peças para a ligação de gás através do serviço técnico de apoio ao consumidor.

Ligação de gás G 1/2

- ▶ Aplique o vedante entre a ligação de gás do aparelho e a alimentação de gás.

→ Fig. 9

Ligação elétrica

- O aparelho pertence ao tipo Y: o cabo de ligação não pode ser substituído pelo utilizar, mas sim apenas pelo serviço técnico de apoio ao consumidor. Preste atenção ao tipo de cabo e à secção mínima.
- As placas de cozinhar são fornecidas com um cabo de alimentação com ou sem ficha.
- Ligue os aparelhos equipados com uma ficha apenas a tomadas com condutor terra corretamente instalado.
- Se a ficha não estiver acessível para o utilizador, deve prever um interruptor de segurança, que desligue todos os polos, com uma abertura de contacto mínima de 3 mm.

→ Fig. 10

Conversão do tipo de gás

Se os regulamentos do país o permitirem, este aparelho pode ser adaptado a outros tipos de gás, desde que figurem na placa de características.

As peças adequadas encontram-se no saco que é fornecido com o aparelho. Em alternativa, pode adquiri-las no serviço de apoio ao consumidor. Na Tabela → Fig. 27 encontra a combinação adequada para o respetivo queimador e tipo de gás.

C	Queimador económico
D	Queimador normal
E	Queimador rápido
H	Queimador de coroa múltipla para duplo wok <ul style="list-style-type: none">■ 1 - Chama externa■ 2 - Chama interna

Ferramentas

Para adquirir as respetivas ferramentas, contacte o serviço de apoio ao consumidor.

Alavanca de desmontagem	483196
-------------------------	--------

Desmontar a parte superior do aparelho (placa de vidro com perfis)

1. Retire as grelhas, tampas dos queimadores, distribuidores e botões rotativos.
2. Solte os parafusos dos queimadores.
→ Fig. 11
3. Aplique a alavanca de desmontagem sob o perfil metálico na zona marcada segundo o seu modelo de placa de cozinhar e solte a fixação por clipe dianteira.
→ Fig. 12
Aplique a alavanca apenas sob os perfis ou o quadro metálico da placa de cozinhar.
4. Levante cuidadosamente a placa de vidro com os perfis e solte a fixação por grampo traseira.

Desmontar a placa

Dica: A placa está fixa ao suporte por pernos de fixação laterais e centrais. Pressione os pernos de fixação com cuidado, sem os danificar. Se um perno se partir, será necessário substituir todo o suporte.

ATENÇÃO!

Uma manipulação incorreta pode danificar a placa.

- ▶ Manuseie a placa com cuidado.
- ▶ Utilize proteções antiestáticas ou pegue na placa pelos bordos.

- ▶ Nunca toque nas superfícies da placa que tenham componentes ou elementos condutores.

1. Solte os pernos de fixação de um lado.
2. Solte os pernos de fixação centrais, pressionando com os dedos de ambos os lados.
3. Solte os pernos de fixação do outro lado e retire a placa.

→ Fig. 13

Regulação das torneiras

Requisito: A parte superior do aparelho e a placa estão desmontadas. → "Desmontar a parte superior do aparelho (placa de vidro com perfis)", Página 28 → "Desmontar a placa", Página 28

1. Retire as peças cilíndricas e as molas do fuso da válvula.
 2. Para o ajuste dos parafusos de bypass (M), consulte a tabela → Fig. 27.
 - A: Apertar bem os parafusos de bypass.
 - B: Os parafusos de bypass devem ficar à face do suporte.
- Fig. 14

Substituir os bicos

- ▶ Volte a inserir os bicos com a chave de fendas adequada e aperte com cuidado, de forma a garantir a estanqueidade.
→ Fig. 15
Preste atenção para que o bico não se solte aquando da remoção ou da fixação.

Mudar o injetor de chama exterior do queimador de coroa múltipla

Requisito: A parte superior do aparelho está desmontada. → "Desmontar a parte superior do aparelho (placa de vidro com perfis)", Página 28

1. Para obter acesso ao injetor principal, solte o parafuso de fixação ① e puxe o casquilho ② para trás.
→ Fig. 16
2. Retire o injetor girando-o no sentido contrário ao dos ponteiros do relógio ① ② e enrosque o novo injetor de chama exterior ③.
→ Fig. 17
3. Ajuste a distância do casquilho de regulação para a alimentação de ar na medida Z, tal como indicado na tabela → Fig. 27.
→ Fig. 18
4. Aperte o parafuso de fixação.
→ Fig. 19

Mudar o injetor de chama interior do queimador de coroa múltipla

Requisito: A parte superior do aparelho está desmontada. → "Desmontar a parte superior do aparelho (placa de vidro com perfis)", Página 28

1. Desenrosque o tubo segurando o casquilho no sentido contrário ① e extraia o tubo do casquilho ②.
→ Fig. 20
2. Retire o casquilho.
→ Fig. 21
3. Extraia o injetor de chama interno do casquilho e enrosque o novo injetor.
→ Fig. 22
4. Volte a enroscar o casquilho e o tubo nas suas posições originais.
5. Se o tipo de gás o exigir, ajuste a distância com o clipe para regulação do caudal de acordo com o valor Y da tabela → Fig. 27.
→ Fig. 23

Voltar a montar o aparelho

- ▶ Volte a montar os componentes do aparelho na sequência inversa.

Verificar o funcionamento correto

1. Verifique se, ao rodar o botão rotativo entre a posição de potência máxima e a posição de potência mínima, o queimador não se apaga ou não ocorre uma reignição.
2. Se a saída de gás do queimador não é correta, verifique na tabela → Fig. 27 que o injetor e a posição do parafuso de bypass são adequados.

Documentar a conversão do tipo de gás

- ▶ Afixe o autocolante com a indicação do novo tipo de gás próximo da placa de características.

Calibrar o sistema eletrônico

- ▶ → Fig. 24, → Fig. 25, → Fig. 26

Depois de voltar a montar o aparelho, deve calibrar sempre o sistema eletrônico.

ro

Montarea în siguranță

Respectați aceste instrucțiuni privind siguranța atunci când montați aparatul.

- Citiți cu atenție acest manual.
- Imaginile prezentate în aceste instrucțiuni sunt cu scop orientativ.
- Numai la montajul regulamentar corespunzător instrucțiunii de montaj este garantată siguranța la utilizare. Instalatorul este responsabil pentru funcționarea ireproșabilă la locul de instalare.

⚠ AVERTISMENT – Pericol de explozie!

Scăpările de gaz pot duce la explozii.

- ▶ Toate lucrările de instalare, racordare, reglare și comutare la un alt tip de gaz trebuie să fie efectuate doar de către personal calificat cu respectarea reglementărilor aplicabile și a dispozițiilor legale, precum și a prevederilor furnizorilor de energie electrică și gaz de la nivel local. O deosebită atenție trebuie acordată reglementărilor și directivelor valabile pentru sistemul de ventilare. Pentru executarea lucrărilor de modificare pe un alt tip de gaz, vă recomandăm să chemați unitatea service abilitată.
- Asigurați o aerisire corespunzătoare a bucătăriei, în special la utilizarea unei mașini de gătit pe gaz.
- Nu racordați acest aparat la o instalație de evacuare a compușilor de ardere.
- Nu montați niciodată acest aparat pe bărci sau în autovehicule.
- Garanția este valabilă numai în cazul în care aparatul este utilizat în mod corespunzător.
- Înainte de instalarea aparatului verificați dacă condițiile locale ale furnizorului sunt compatibile cu setările aparatului specificate pe plăcuța cu date tehnice (tipul de gaz, presiunea gazului, putere, tensiune).
- Fixați cablul de rețea pe dulap, pentru a împiedica atingerea pieselor fierbinți ale cuptorului sau ale plitei.
- Înainte de a executa orice lucrare, întrerupeți alimentarea cu energie electrică și alimentarea cu gaz.
- Împământați aparatele cu rețea de alimentare cu energie electrică.
- Nu efectuați modificări în interiorul aparatului. Dacă este necesar, vă rugăm să vă adresați unității noastre tehnice de service abilitate.

Înainte de montare

- Acest aparat corespunde clasei 3 conform EN 30-1-1 pentru aparatele cu funcționare pe gaz: Aparat încorporabil.
 - Corpul de mobilier în care este montat aparatul trebuie să fie, în mod corespunzător, fix și stabil.
 - Mobilierul din apropierea aparatului, capitonajele laminate și adezivul cu care acestea sunt fixate trebuie să fie fabricate din materiale neinflamabile și termorezistente.
 - Nu instalați acest aparat pe frigider, mașini de spălat rufe, mașini de spălat vase sau pe alte aparate asemănătoare.
 - Aparatul poate fi instalat numai deasupra unui cuptor dotat cu un sistem de ventilație forțată. Verificați dimensiunile cuptorului specificate în manualul de instalare a cuptorului.
 - Dacă încorporați un cuptor sub plită, grosimea plăcii de lucru poate fi diferită de măsurătorile din acest manual. Respectați indicațiile din manualul de montaj al cuptorului.
 - Dacă instalați un ventilator de evacuare a aerului, respectiv o hotă, respectați instrucțiunile de instalare a acestora. Respectați întotdeauna distanța minimă verticală față de plită.
- Fig. 1

Pregătirea mobilierului

- Executați în placa de lucru un decupaj cu dimensiunile dorite.
- Fig. 2, → Fig. 3
- Sigilați suprafețele decupate ale plăcilor de lucru din lemn cu un adeziv special, pentru a le proteja împotriva umidității.
 - Dacă sub plită nu se află niciun cuptor încorporat, introduceți un distanțier realizat dintr-un material neinflamabil (de exemplu, metal sau placaj) la o distanță de 10 mm sub plită. Astfel este împiedicat accesul la partea inferioară a plitei. Distanța de la palierul intermediar la racordul la rețea al aparatului trebuie să fie de cel puțin 10 mm.
- Fig. 4, → Fig. 5

Poziționarea aparatului

Notă: Nu îndepărtați garnitura de etanșare adezivă amplasată pe marginea inferioară a plitei. Garnitura de etanșare adezivă împiedică pătrunderea lichidelor.

Nu lipiți aparatul cu silicon pe blatul de lucru.

1. Așezați plita cu partea superioară orientată în jos pe o suprafață netedă, stabilă.
2. Slăbiți șuruburile clemelor de fixare, până se rotește liber. Nu este necesar să desfaceți complet șuruburile clemelor de fixare.
→ Fig. 6
3. Rotiți plita și introduceți-o în decupaj. Introduceți plita spre partea frontală a decupajului.
→ Fig. 7
4. Rotiți clemele de fixare și strângeți-le.
→ Fig. 8
Poziția clemelor de fixare depinde de grosimea blatului de lucru.

Demontarea aparatului

1. Decuplați aparatul de racordul de energie electrică și de gaz.
2. Deșurubați clemele de fixare și procedați în ordinea inversă.

Racordarea la rețeaua de gaz

Respectați directivă specifică din țara respectivă.

⚠ ATENȚIONARE – Pericol de explozie!

○ scurgeré de gaz poate cauza o explozie.

- ▶ După executarea lucrărilor la racorduri, verificați întotdeauna etanșeitatea acestora.
- Realizați racordul de gaz astfel încât robinetul de închidere să fie accesibil.
- Asigurați-vă că specificațiile de pe plăcuța cu date tehnice privind tipul de gaz și presiunea gazului corespund cu condițiile de conectare la rețeaua electrică locală.
- Racordați aparatul la o conductă de gaz rigidă sau la o conductă din metal flexibilă.
- Conducta din metal flexibilă nu trebuie să intre în contact cu componentele mobile ale mobilierului în care este încorporat aparatul (de exemplu, un sertar) și nu trebuie să fie ghidată prin zone care pot fi închise.
- Unghiul de racordare a gazului la aparat: G 1/2 .
- Unghiul de racordare a gazului nu trebuie să fie deplasat sau răsucit.

Piese de schimb pentru racordul de gaz

Puteți achiziționa piese pentru racordul de gaz de la unitatea tehnică de service abilitată.

Racord de gaz G 1/2

- ▶ Introduceți garnitura de etanșare între racordul de gaz al aparatului și sistemul de alimentare cu gaz.
- Fig. 9

Racordul electric

- Aparatul aparține tipului Y: cablul de racordare nu poate fi înlocuit de utilizator, ci numai de către unitatea tehnică de service abilitată. Țineți cont de tipul de cablu și de secțiunea minimă a acestuia.
- Plitele sunt livrate împreună cu un cablu de rețea cu sau fără ștecher.
- Aparatele care sunt dotate cu un singur ștecher trebuie racordate numai la prize cu un conductor de protecție instalat regulamente.
- Dacă ștecherul nu este accesibil pentru utilizator, trebuie montat un conductor de protecție de conectare polipolar cu un orificiu minim de contact de 3 mm.

→ Fig. 10

Adaptarea pe alt tip de gaz

Dacă prevederile țării respective permit acest lucru, acest aparat poate fi adaptat la alte tipuri de gaz, în măsura în care acestea sunt prezentate pe plăcuța cu date tehnice.

Piesele potrivite se află în punga care este livrată împreună cu aparatul sau pot fi achiziționate de la unitatea de service abilitată. În tabel → Fig. 27 găsiți combinația potrivită pentru fiecare arzător și tip de gaz.

C Arzător economic

D Arzător normal

E Arzător puternic

H Arzător cu coroană multiplă wok dual

- 1 - Flacără exterioară
- 2 - Flacără interioară

Sculele

Pentru a achiziționa sculele corespunzătoare, contactați serviciul de asistență tehnică.

Pârghie de demontare 483196

Îndepărtarea părții superioare a aparatului (placa din sticlă cu profilele)

1. Îndepărtați grătarele, capacele arzătoarelor, reparitoarele și butoanele rotative.
2. Desfaceți șuruburile arzătoarelor.
→ Fig. 11
3. Deplasați pârghia de demontare sub profilul metalic, în zona marcată pentru modelul plitei, și eliberați clipsul de fixare din față.
→ Fig. 12
Introduceți pârghia numai sub profil sau sub cadrul metalic al plitei.
4. Ridicați cu atenție placa din sticlă cu profilele și desfaceți astfel clipsul de fixare din spate.

Demontarea plăcii cu circuite imprimate

Recomandare: Placa cu circuite imprimate este fixată pe suport cu știfturi de fixare pe părțile laterale și în mijloc. Apăsăți cu atenție pe știfturile de fixare, fără să le deteriorați. În cazul ruperii unui știft, trebuie înlocuit întregul suport.

ATENȚIE!

În cazul manipulării necorespunzătoare, placa cu circuite imprimate poate suferi deteriorări.

- ▶ Manevrați cu atenție placa cu circuite imprimate.
- ▶ Utilizați protecții antistatice sau mențineți placa cu circuite imprimate așezată pe o muchie.
- ▶ Nu atingeți niciodată suprafețele plăcii cu circuite imprimate pe care se află componente sau benzi conductoare.

1. Desfaceți știfturile de fixare de pe o parte.
2. Desprindeți știfturile de fixare din mijloc, apăsând cu degetele pe ambele părți.
3. Desfaceți știfturile de fixare de pe cealaltă parte și ridicați placa cu circuite imprimate.

→ Fig. 13

Reglarea robinetelor

Cerință: Partea superioară a aparatului și placa cu circuite imprimate sunt demontate. → "Îndepărtarea părții superioare a aparatului (placa din sticlă cu profilele)", Pagina 30 → "Demontarea plăcii cu circuite imprimate", Pagina 30

1. Ridicați piesele cilindrice și arcurile de pe tija supapei.
2. Pentru reglarea șurubului de bypass (M), țineți cont de indicațiile din tabel → Fig. 27.

– A: Strângeți ferm șuruburile de bypass.

– B: Șuruburile de bypass trebuie așezate coplanar cu dulia.

→ Fig. 14

Înlocuirea duzelor

- ▶ Introduceți din nou duzele cu cheia potrivită pentru șuruburi și strângeți-le cu grijă, pentru a asigura etanșeitatea.

→ Fig. 15

Aveți grijă ca duza să nu se desprindă în momentul scoaterii sau fixării.

Înlocuirea duzei pentru flacăra exterioară a arzătorului cu coroană multiplă

Cerință: Partea superioară a aparatului este demontată. → "Îndepărtarea părții superioare a aparatului (placa din sticlă cu profilele)", Pagina 30

1. Pentru a asigura accesul la duza principală, slăbiți șurubul de fixare ① și împingeți spre spate manșonul ②.

→ Fig. 16

2. Extrageți duza răsucind-o în sens antiorar^① ^② și înfiletați noua duză pentru flacăra exterioară ^③.
→ Fig. 17
3. Reglați distanța manșonului de reglare pentru alimentarea cu aer la dimensiunea Z, după cum este indicat în tabel → Fig. 27.
→ Fig. 18
4. Strângeți șurubul de fixare.
→ Fig. 19

Înlocuirea duzei pentru flacăra interioară a arzătorului cu coroană mutiplă

Cerință: Partea superioară a aparatului este demontată. → "Îndepărtarea părții superioare a aparatului (placa din sticlă cu profilele)", Pagina 30

1. Deșurubați țeava ținând manșonul în direcția opusă ^① și trăgând țeava din manșon ^②.
→ Fig. 20
2. Extrageți manșonul.
→ Fig. 21
3. Extrageți din manșon duza pentru flacăra interioară și înfiletați noua duză.
→ Fig. 22
4. Introduceți manșonul și țeava la loc în poziția inițială.
5. În cazul în care tipul de gaz necesită acest lucru, cu clipsul pentru reglarea alimentării cu aer reglați distanța indicată în tabel → Fig. 27 pentru valoarea Y.
→ Fig. 23

Remontarea aparatului

- ▶ Montați din nou componentele aparatului în ordine inversă.

Verificarea capacității de funcționare

1. Verificați dacă rotirea butonului rotativ între poziția pentru puterea maximă și poziția pentru poziția minimă nu provoacă stingerea arzătorului sau o reaprindere.
2. Dacă ieșirea gazului de la arzător nu este corectă, consultați tabelul → Fig. 27 pentru a verifica dacă duza și poziția șurubului de bypass sunt corecte.

Documentarea adaptării la un alt tip de gaz

- ▶ Aplicați autocolantul cu specificarea tipului de gaz în apropierea plăcuței cu date tehnice.

Calibrarea sistemului electronic

- ▶ → Fig. 24, → Fig. 25, → Fig. 26
Recalibrați întotdeauna sistemul electronic după reasamblare.

RU

Безопасность при монтаже

При установке прибора соблюдайте данные указания по технике безопасности.

- Внимательно прочитайте данное руководство.
- Приведенные в данном руководстве рисунки являются ориентировочными.
- Безопасность эксплуатации гарантируется только при квалифицированной установке с соблюдением инструкции по монтажу. За правильность установки ответственность несет установщик.

⚠ ПРЕДУПРЕЖДЕНИЕ – Опасность взрыва!

Утечка газа может стать причиной взрыва.

- ▶ Все работы по установке, подключению, наладке и перенастройке на другой тип газа должны выполняться только лицензированными специалистами в соответствии с действующими нормативными актами и

требованиями законодательства, а также региональным нормами электро- и газоснабжения. Особое внимание следует уделять основным требованиям и положениям о работе системы вентиляции. Для перенастройки прибора на другой тип газа мы рекомендуем обратиться в сервисную службу.

- Обеспечивайте достаточную вентиляцию кухни, особенно при эксплуатации газовой плиты.
- Не подключайте прибор к вытяжной системе для отвода отработавших газов.
- Запрещается устанавливать прибор на лодках или в автомобилях.
- Гарантия на прибор действует только при использовании по назначению.
- Перед установкой прибора проверьте соответствие настроек прибора, указанных на типовой табличке (тип и давление газа, мощность, напряжение), региональным требованиям.
- Закрепите кабель питания на шкафу, так чтобы он не касался горячих участков духового шкафа или варочной панели.
- Перед выполнением любых работ перекройте подачу газа и электроэнергии на прибор.
- Заземлите электрические приборы.
- Не изменяйте конструкцию прибора. При необходимости обратитесь в сервисную службу.

Перед установкой

- Прибору присвоен класс 3 в соответствии со стандартом EN 30-1-1 для газовых приборов: встраиваемая техника.
- Мебель, в которую встраивается прибор, должна быть надежно закреплена и устойчива.
- Предметы мебели в непосредственной близости от прибора должны быть выполнены из негорючих и термостойких материалов.
- Не устанавливайте этот прибор на холодильник, стиральную и посудомоечную машины и т. п.
- На духовой шкаф прибор можно устанавливать только при наличии в шкафу системы принудительной вентиляции. Уточните размеры духового шкафа в инструкции по установке духового шкафа.
- При установке духового шкафа под варочной панелью, требуемая толщина столешницы может отличаться от размеров, приведенных в этом руководстве. В этом случае следуйте указаниям руководства по монтажу духового шкафа.
- При установке вытяжного вентилятора или вытяжки следуйте указаниям, приведенным в их инструкциях по установке. Всегда соблюдайте минимальное расстояние до варочной панели по вертикальной оси.

→ Рис. 1

Подготовка мебели

- Выпилите в столешнице вырез нужного размера.
→ Рис. 2, → Рис. 3
- Обработайте поверхности выреза в деревянной столешнице специальным клеем-герметиком для защиты от влаги.
- Если под варочной панелью не установлен встроенный духовой шкаф, вставьте под ней распорку из негорючего материала (например, металла или фанеры) на расстоянии 10 мм. Это предотвратит доступ к нижней стороне варочной панели. Расстояние между промежуточной полкой и местом подключения прибора к электросети должно быть не менее 10 мм.

→ Рис. 4, → Рис. 5

Размещение прибора

Заметка: Не удаляйте самоклеящийся уплотнитель с нижнего края варочной панели. Самоклеящийся уплотнитель предотвращает попадание жидкостей. Не приклеивайте прибор к столешнице силиконом.

1. Положите варочную панель нижней стороной вверх на ровную устойчивую поверхность.
2. Ослабьте винты в зажимах так, чтобы они свободно поворачивались. Не выворачивайте винты в зажимах до конца.
→ Рис. 6
3. Переверните варочную панель и установите ее в вырез. Выровняйте варочную панель по передней части выреза.
→ Рис. 7
4. Поверните зажимы, и они зафиксируются.
→ Рис. 8
Положение зажимов зависит от толщины столешницы.

Демонтаж прибора

1. Отключите подачу электроэнергии и газа на прибор.
2. Отверните зажимы и выполните действия в обратном порядке.

Подключение газа

Соблюдайте требования, действующие в вашей стране.

⚠ ОСТОРОЖНО – Опасность взрыва!

Утечка газа может привести к взрыву.

- ▶ После работы с подключениями проверьте их герметичность.
- Подсоедините газовый штуцер так, чтобы к запорному вентилю был обеспечен свободный доступ.
- Убедитесь, что данные на типовой табличке, касающиеся напряжения, типа и давления газа соответствуют местным условиям подключения.
- Подключите к прибору жесткую газоподводящую трубу или гибкую металлическую трубу.
- Гибкая металлическая трубка не должна соприкасаться с выдвижными элементами мебели, в которую встроен прибор (например, ящиком), и ее нельзя прокладывать через внутреннее пространство шкафа, где она может создавать помехи.
- Угловое соединение для газового подключения к прибору: G 1/2.
- Не перемещайте и не перекручивайте угловое соединение для газового подключения.

Запасные части для газового подключения

Для приобретения элементов для газового подключения обратитесь в сервисную службу.

Газовый штуцер G 1/2

- ▶ Вставьте уплотнитель между газовым штуцером прибора и источником газа.

→ Рис. 9

Подключение к электросети

- Этот прибор относится к типу Y: замена сетевого кабеля может производиться только специалистом сервисной службы. Учитывайте тип кабеля и минимальное сечение.
 - Варочные панели поставляются с кабелем питания со штепсельной вилкой или без нее.
 - Подключайте приборы со штепсельной вилкой только к розеткам с подключенным соответствующим образом заземляющим проводом.
 - Если подключение со штепсельной вилкой невозможно, установите автоматический выключатель с зазором между разомкнутыми контактами не менее 3 мм.
- Рис. 10

Перенастройка на другой вид газа

Прибор можно перенастроить на работу с другими типами газа, указанными на типовой табличке, если подобные действия не противоречат региональным нормам. Необходимые для этого детали идут в комплекте с прибором, или их можно приобрести в сервисной службе. В таблице → Рис. 27 приводятся подходящие комбинации для соответствующей горелки и типа газа.

C	Экономичная газовая горелка
D	Стандартная газовая горелка
E	Газовая горелка повышенной мощности
H	Горелка Dualwok с широким охватом пламени <ul style="list-style-type: none"> ■ 1 - Внешнее пламя ■ 2 - Внутреннее пламя

Инструменты

Для приобретения необходимых инструментов обращайтесь в сервисную службу.

Демонтажный рычаг	483196
-------------------	--------

Снятие верхней части прибора (стеклянной панели с профилями)

1. Снимите решетки, крышки горелок, рассекатели и ручки настройки.
2. Выверните винты горелок.
→ Рис. 11
3. Вставьте демонтажный рычаг под металлический профиль на участке, отмеченном для этой модели варочной панели, и ослабьте передний зажим.
→ Рис. 12
Вставляйте рычаг только под профили или металлическую раму варочной панели.
4. Ослабьте задний зажим, осторожно приподняв стеклянную панель с профилями.

Снятие электронной платы

Рекомендация: Электронная плата зафиксирована на держателе по бокам и в середине с помощью крепёжных штифтов. Нажимайте на крепёжные штифты осторожно, чтобы не повредить их. Если сломается один штифт, необходимо заменить весь держатель.

ВНИМАНИЕ!

При неправильном обращении возможно повреждение электронной платы.

- ▶ Обращайтесь с электронной платой осторожно.
- ▶ Используйте антистатические экраны или держите электронную плату за края.
- ▶ Не касайтесь поверхностей электронной платы, там где находятся детали или токопроводящие дорожки.

1. Ослабьте крепёжные штифты с одной стороны.
2. Ослабьте средние крепёжные штифты, нажав пальцами с обеих сторон.
3. Ослабьте крепёжные штифты с другой стороны и снимите электронную плату.

→ Рис. 13

Регулировка кранов

Требование: Верхняя часть прибора и электронная плата сняты. → "Снятие верхней части прибора (стеклянной панели с профилями)", Страница 32 → "Снятие электронной платы", Страница 32

1. Снимите цилиндрические детали и пружины со шпинделя арматуры.

2. При установке регулировочных винтов (М) учитывайте информацию, приведенную в таблице → Рис. 27.
- А: Надежно затяните регулировочные винты.
 - В: Регулировочные винты должны находиться за подлицо с оправой.
- Рис. 14

Замена форсунок

- ▶ Установите форсунки на место, используя подходящий ключ и осторожно затяните, чтобы обеспечить герметичность.
- Рис. 15
- Убедитесь, что форсунка не отсоединяется при снятии или установке.

Замена внешней форсунки горелки с широким охватом пламени

Требование: Верхняя часть прибора снята. → "Снятие верхней части прибора (стеклянной панели с профилем)", Страница 32

1. Чтобы добраться до главной форсунки, ослабьте винт крепления ① и оттяните втулку ② назад.
→ Рис. 16
2. Выньте форсунку вращением против часовой стрелки ① ② и вкрутите новую внешнюю форсунку ③.
→ Рис. 17
3. Установите расстояние для регулировочной втулки подачи воздуха на значение Z, как указано в таблице → Рис. 27.
→ Рис. 18
4. Затяните винт крепления.
→ Рис. 19

Замена внутренней форсунки горелки с широким охватом пламени

Требование: Верхняя часть прибора снята. → "Снятие верхней части прибора (стеклянной панели с профилем)", Страница 32

1. Открутите трубку, удерживая втулку в противоположном направлении ①, и извлеките трубку из втулки ②.
→ Рис. 20
2. Выньте втулку.
→ Рис. 21
3. Выньте внутреннюю форсунку из втулки и вкрутите новую форсунку.
→ Рис. 22
4. Установите втулку и трубку в первоначальное положение.
5. Если это требуется для типа газа, установите с помощью зажима для регулировки подачи воздуха расстояние, которое указано в таблице → Рис. 27 для значения Y.
→ Рис. 23

Повторная установка прибора

- ▶ Установите элементы прибора в обратном порядке.

Проверка функционирования

1. Убедитесь, при повороте вращающейся ручки между положением максимальной мощности и положением минимальной мощности горелка не тухнет и не возникает вспышка.
2. При неправильном выходе газа из горелки необходимо по таблице → Рис. 27 проверить, правильность форсунок и положение регулировочного винта.

Документирование перенастройки на другой тип газа

- ▶ Наклейку с информацией о новом используемом типе газа приклейте рядом с типовой табличкой.

Калибровка электроники

- ▶ → Рис. 24 → Рис. 25 → Рис. 26

Всегда выполняйте калибровку электроники после обратной сборки.

tr

Emniyetli montaj

Cihazı monte ederken bu güvenlik bilgilerini dikkate alınız.

- Bu kılavuzu dikkatlice okuyunuz.
- Bu talimatlarda yer alan resimler bilgilendirme amaçlıdır.
- Sadece montaj kılavuzuna göre yapılmış uzmanca bir kurma sayesinde, kullanım güvenliği garanti edilmiş olur. Yerleşim yerinde sorunsuz çalışmadan tesisatçı sorumludur.

⚠ UYARI – Patlama tehlikesi!

Yayılan gaz bir patlamaya sebep olabilir.

- ▶ Tüm kurulum, bağlantı, ayarlama ve farklı bir gaz türüne dönüştürme çalışmalarının, yetkili bir uzman tarafından ve o anda yürürlükte olan nizamname ve yasal düzenlemelerin yanı sıra yerel elektrik ve gaz tedarikçilerinin talimatnameleri dikkate alınarak gerçekleştirilmesi gerekir. Havalandırma için geçerli yönetmeliklere ve yönergelere özellikle dikkat edilmelidir. Farklı bir gaz türüne dönüştürme çalışmaları için müşteri hizmetlerini aramanızı tavsiye ederiz.
- Özellikle de gazlı ocak kullanılması durumunda mutfağın yeterince havalandırıldığından emin olunuz.
 - Cihazı yanma ürünleri için kullanılan bir egzoz sistemine bağlamayınız.
 - Bu cihazı, hiç bir zaman teknelere veya taşıt araçlarına yerleştirmeyiniz.
 - Garanti, sadece cihazın amacına uygun olarak kullanılması durumunda geçerlidir.
 - Cihazın kurulumunu yapmadan önce, tedarikçinin yerel koşullarının tip plakasında belirtilen cihaz ayarları (gaz tipi ve basıncı, gücü, gerilimi) ile uyumlu olup olmadığını kontrol ediniz.
 - Fırının veya ocağın sıcak kısımlarına temas etmesinin önüne geçmek için şebeke kablosunu dolaba sabitleyiniz.
 - Cihaz üzerinde herhangi bir çalışma yapmadan önce elektrik beslemesini ve gaz beslemesini kapatınız.
 - Güç kaynağı bulunan cihazları toprak hattına bağlayınız.
 - Cihazın iç kısmında herhangi bir değişiklik yapmayınız. Gerekirse teknik müşteri hizmetlerimize başvurunuz.

Kurulumdan Önce

- Bu cihaz, TS EN 30-1-1 Pişirme cihazları - gaz yakan - Ev tipi - Bölüm 1 - 1: Güvenlik - Genel başlıklı standarda göre Sınıf 3'e karşılık gelir.
- Cihazın kurulduğu mobilya parçası uygun şekilde sabitlenmeli ve kararlı olmalıdır.
- Ünitenin yanındaki mobilyaların, lamine kaplama ve bunların imalatında kullanılan yapıştırıcının yanıcı olmaması ve ısıya dayanıklı malzemelerden yapılmış olması gerekir.
- Bu cihazı, buzdolabı, çamaşır makinesi, bulaşık makinesi veya benzerlerinin üzerine kurmayınız.
- Cihaz sadece zorunlu havalandırması olan bir fırına kurulabilir. Fırın kurulum kılavuzundaki fırın boyutlarını kontrol ediniz.
- Ocağın altına bir fırın monte etmeniz halinde, çalışma tezgâhının kalınlığı bu kılavuzda belirtilmiş ölçülerden farklı olabilir. Fırının montaj kılavuzundaki uyarılara dikkate alınız.

- Bir atık hava fanı veya bir aspiratör takılıysa, kurulum talimatlarını izleyiniz. Ocağa olan asgari dikey mesafeyi daima dikkate alınız.
- Şek. 1

Mobilyanın hazırlanması

- İstenen boyutlarda bir kısmı tezgâhtan keserek çıkartınız.
- Şek. 2, → Şek. 3
- Ahşap tezgâhların kesilen yüzeylerini nemden korumak için özel bir yapıştırıcı ile kapatınız.
 - Ocağın altında bir ankastre fırın bulunmaması halinde, ocağın 10 mm altına yanıcı olmayan malzemeden (örneğin metal veya kontrplaktan) yapılmış bir ara parçası yerleştiriniz. Böylece, ocağın alt tarafına erişim engellenmiş olur. Ara rafın cihazın şebeke bağlantısına mesafesi en az 10 mm olmalıdır.
- Şek. 4, → Şek. 5

Cihazın konumlandırılması

Not: Ocağın alt kenarına yapıştırılmış olan yapışkan contayı çıkarmayınız. Yapışkan conta, sıvıların acağın içine girmesini önler.

Cihazı tezgâha silikonla yapıştırmayınız.

1. Ocağı düz, sabit bir yüzeye baş aşağı yerleştiriniz.
2. Braket civatalarını kolayca dönene kadar gevşetiniz. Braket civatalarını tamamen sökmeniz gerekmez.
→ Şek. 6
3. Ocağı ters çeviriniz ve tezgâhtaki boşluğa yerleştiriniz. Ocağı, tezgâhtaki boşluğun ön kenarına dayanacak şekilde yerleştiriniz.
→ Şek. 7
4. Braketleri döndürünüz ve sıkınız.
→ Şek. 8
Braketlerin pozisyonu, tezgâhın kalınlığına bağlıdır.

Cihazın demonte edilmesi

1. Cihazı elektrik ve gaz bağlantılarından ayırınız.
2. Braketleri gevşetiniz ve montaj adımlarını ters sırada izleyerek suretiyle cihazı sökünüz.

Gazın bağlanması

Ülkeye özgü yönetmeliklere dikkat ediniz.

⚠ DİKKAT – Patlama tehlikesi!

Gaz kaçağı patlamaya neden olabilir.

- ▶ Bağlantılar üzerinde çalıştıktan sonra, bağlantılarda sızıntı olup olmadığını daima kontrol ediniz.
- Gaz bağlantısını kesme vanasına erişilmesine izin verecek biçimde konumlandırınız.
- Gaz türü ve gaz basıncına ilişkin olarak tip plakasında belirtilen bilgilerin, yerel bağlantı koşulları ile örtüşüğünden emin olunuz.
- Cihazı bükülmeyen bir gaz hattına veya esnek bir metal boruya bağlayınız.
- Esnek metal boru, cihazın monte edildiği mobilyaların (örn. çekmece gibi) hareketli parçalarına temas etmemesi ve engellerle karşılaşabileceği alanlardan geçmemesi gerekir.
- Cihazda gaz bağlantı dirseği: G 1/2.
- Gaz bağlantı dirseğini hareket ettirmeyiniz veya bükmeyiniz.

Gaz bağlantısı için yedek parçalar

Gaz bağlantısı için parçaları Teknik Müşteri Hizmetleri'nden temin edebilirsiniz.

Gaz bağlantısı G 1/2

- ▶ Contayı cihazın gaz bağlantısı ile gaz beslemesi arasına yerleştiriniz.
- Şek. 9

Elektrik bağlantısı

- Bu cihaz Y tipi bağlantıya sahiptir: Bağlantı kablosu kullanıcı tarafından değil, sadece Teknik Müşteri Hizmetleri tarafından değiştirilebilir. Kablo tipini ve asgari kesiti dikkate alınız.
 - Ocaklar, fişli veya fişsiz bir güç kablosuyla birlikte sevk edilir.
 - Bir fişle donatılmış cihazları, sadece doğru şekilde kurulmuş bir topraklama hattına sahip prizlere bağlayınız.
 - Fişe kullanıcı tarafından erişilememesi halinde, asgari 3 mm kontak açıklığına sahip tüm kutuplardan ayrılmalı bir devre kesici öngörülür.
- Şek. 10

Gaz türünün dönüştürülmesi

Ülke yönetmelikleri izin veriyorsa, bu cihaz, tip plakasında listelenmesi koşuluyla diğer gaz türlerine uyarlanabilir.

Uygun parçaları, cihazla birlikte gelen poşetin içinde bulabilir veya müşteri hizmetlerinden temin edebilirsiniz. İlgili tabloda → Şek. 27, brülör ve gaz türüne uygun kombinasyonu bulabilirsiniz.

C	Ekonomik brülör
D	Normal brülör
E	Güçlü brülör
H	İkili wok çok taçlı brülör <ul style="list-style-type: none"> ■ 1 - Dış alev ■ 2 - İç alev

Aletler

Uygun araçları satın almak için Teknik Müşteri Hizmetleri ile iletişime geçiniz.

Sökme kolu	483196
------------	--------

Cihazın üst kısmının (profil cam plaka) çıkarılması

1. Izgaraları, brülör kapaklarını, dağıtıcıları ve döner düğmeleri çıkartınız.
2. Brülörün vidalarını sökünüz.
→ Şek. 11
3. Ocak modeli için işaretlenmiş alanda, metal profilin altındaki sökme kolunu hareket ettiriniz ve ön klips bağlantısını gevşetiniz.
→ Şek. 12
Sadece ocak profillerinin veya metal çerçevesinin altındaki kolu kullanınız.
4. Cam plakayı profillerle birlikte dikkatlice kaldırınız ve arka klips sabitlemesinden ayırınız.

Ocak çukur gövdesinin sökülmesi

İpucu: Ocak çukur gövdesi, sabitleme pimleri ile braketin yanlarına ve ortasına tutturulur. Sabitleme pimlerine zarar vermeden dikkatlice bastırınız. Bir pim kırılırsa tüm tutucunun değiştirilmesi gereklidir.

DİKKAT!

Yanlış kullanım, ocak çukur gövdesine zarar verebilir.

- ▶ Ocak çukur gövdesini dikkatli bir şekilde kullanınız.
- ▶ Antistatik yalıtımlar kullanınız veya ocak çukur gövdesini kenarlarından tutunuz.
- ▶ Üzerinde bileşenlerin veya iletken hatlarının bulunduğu ocak çukur gövdesinin yüzeylerine asla dokunmayınız.

1. Bir taraftaki sabitleme pimlerini gevşetiniz.

2. Her iki taraftan parmaklarınızla bastırarak orta sabitleme pimlerini gevşetiniz.
 3. Diğer taraftaki sabitleme pimlerini gevşetiniz ve ocak çukur gövdesini çıkarınız.
- Şek. 13

Muslukların ayarlanması

Gereklilik: Cihazın üst bölümü ve ocak çukur gövdesi sökülmüştür. → "Cihazın üst kısmının (profilli cam plaka) çıkarılması", Sayfa 34 → "Ocak çukur gövdesinin sökülmesi", Sayfa 34

1. Silindirik parçaları ve yayları, armatür milinden çıkarınız.
 2. Bypass vidalarının (M) ayarlanması için ilgili tabloya → Şek. 27 dikkat ediniz.
 - A: Baypas vidalarını iyice sıkınız.
 - B: Baypas vidaları sokete temas edecek biçimde kapatılmalıdır.
- Şek. 14

Memelerin değiştirilmesi

- ▶ Memeleri uygun anahtarla tekrar yerlerine takın ve sızdırmazlığı sağlamak için dikkatli bir şekilde sıkınız.
→ Şek. 15
Sökme veya sıkma sırasında memenin ayrılmamasına dikkat ediniz.

Çok taçlı brülörün dış alev nozülünün değiştirilmesi

Gereklilik: Cihazın üst bölümü sökülmüştür.
→ "Cihazın üst kısmının (profilli cam plaka) çıkarılması", Sayfa 34

1. Ana nozüle erişim sağlamak için, sabitleme vidasını ① gevşetiniz ve kovani ② arkaya doğru çekiniz.
→ Şek. 16
2. Nozülü, saat yönünün tersine doğru döndürerek ① ② sökünüz ve yeni dış alev nozülünü vidalayınız ③.
→ Şek. 17
3. Hava beslemesi için ayar manşonu mesafesini, tabloda → Şek. 27 gösterilen şekilde ilgili Z ölçüsüne ayarlayınız.
→ Şek. 18
4. Sabitleme vidasını sıkınız.
→ Şek. 19

Çok taçlı brülörün iç alev nozülünün değiştirilmesi

Gereklilik: Cihazın üst bölümü sökülmüştür.
→ "Cihazın üst kısmının (profilli cam plaka) çıkarılması", Sayfa 34

1. Boruyu, kovamı ters yönde ① tutarak gevşetiniz ve boruyu ilgili kovandan ② çekiniz.
→ Şek. 20
2. Kovanı çıkarınız.
→ Şek. 21
3. İç alev nozülünü kovandan çıkarınız ve yeni nozülü vidalayınız.
→ Şek. 22
4. Kovanı ve boruyu eski konumlarına geri vidalayınız.
5. Gaz türü gerektiriyorsa, hava beslemesini düzenlemek için klipsli mesafeyi ilgili mesafeye uygun olacak şekilde ayarlayınız, bu bilgi Y değeri için ilgili tabloda → Şek. 27 belirtilmiştir.
→ Şek. 23

Cihazın tekrar monte edilmesi

- ▶ Cihazın bileşenlerini tam tersi sırayla yeniden monte ediniz.

İşlevselliğin kontrol edilmesi

1. Döner düğmeyi azami çıkış konumu ile asgari çıkış konumu arasında çevirmenin, brülörün sönmeye veya bir yeni ateşlemeye yol açmadığını kontrol ediniz.
2. Brülörün gaz çıkışı doğru değilse, ilgili tablodan → Şek. 27, nozülün ve bypass vidası konumunun doğru olup olmadığını kontrol ediniz.

Gaz türünü dönüştürmenin dokümanete edilmesi

- ▶ Üzerinde yeni gaz türüne dair bilgi bulunan etiketi cihazdaki tip plakasının yakınlarına takınız.

Elektronik kalibrasyonu

- ▶ → Şek. 24, → Şek. 25, → Şek. 26
Yeniden monte ettikten sonra, elektronik sistemi her zaman yeniden kalibre ediniz.

