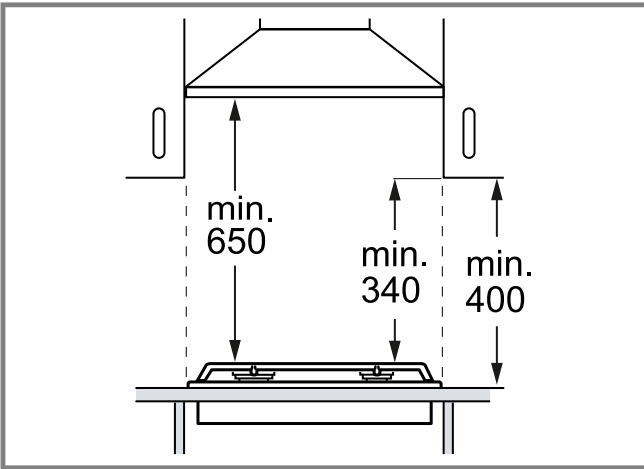
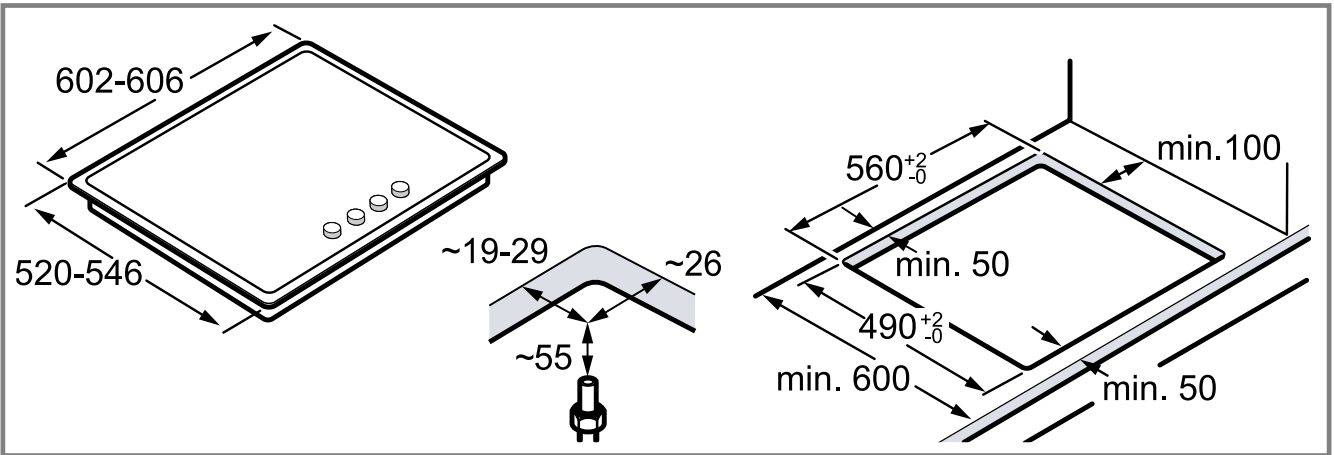




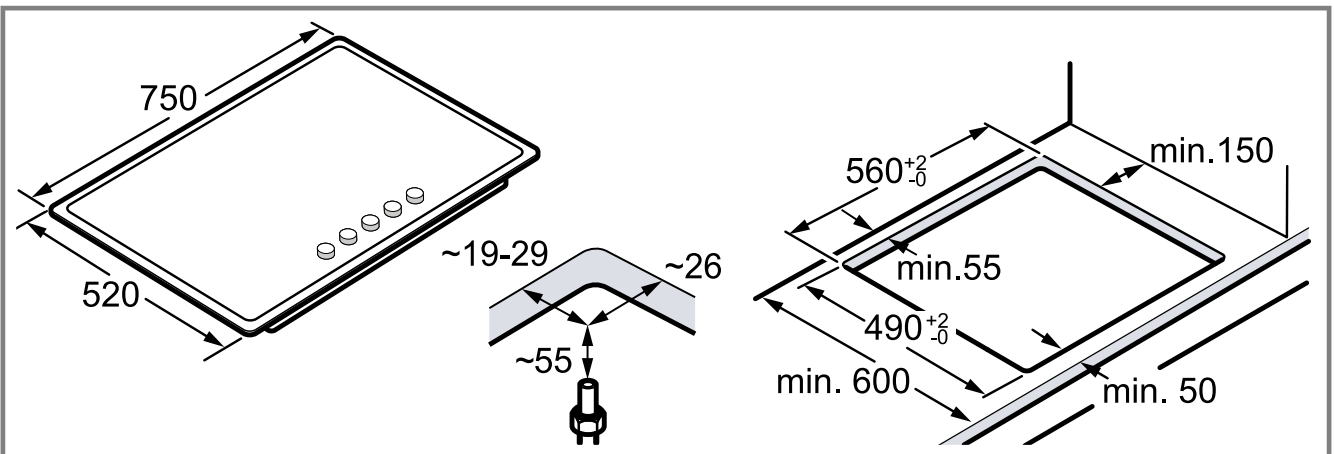
kk Орнату нұсқаулықтар
uk Інструкція з монтажу



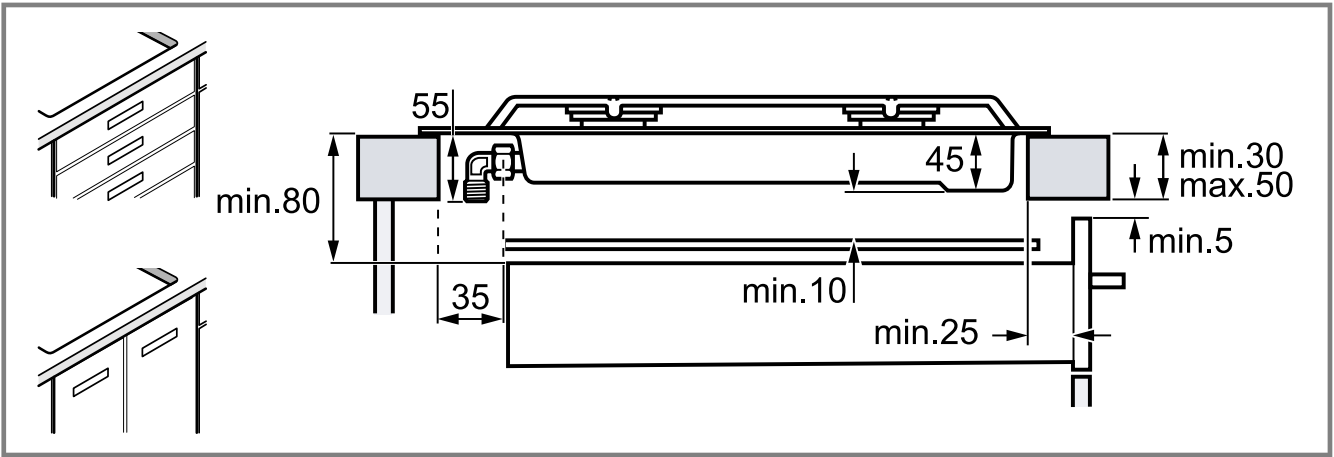
1



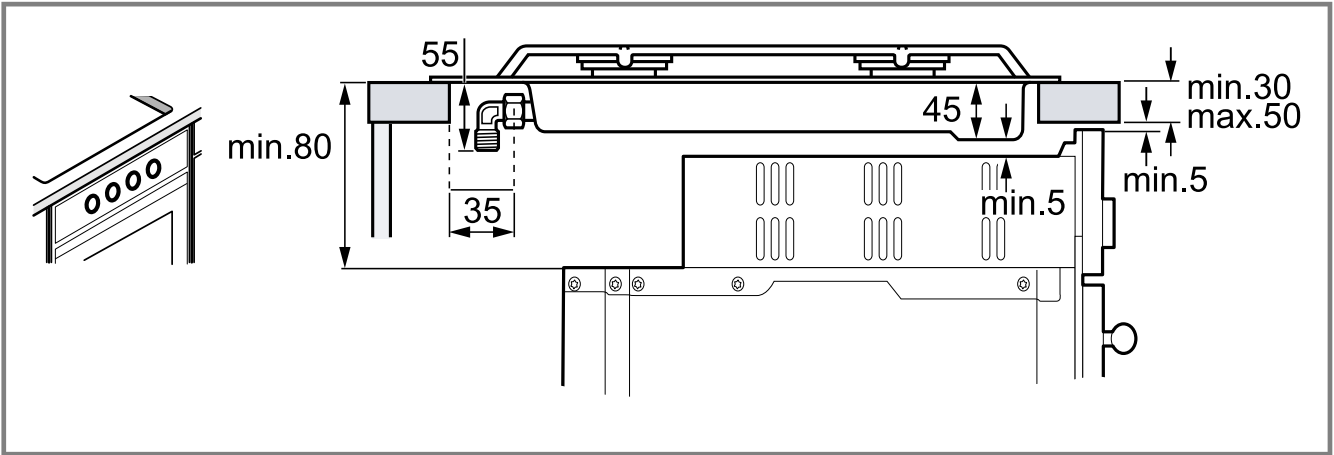
2



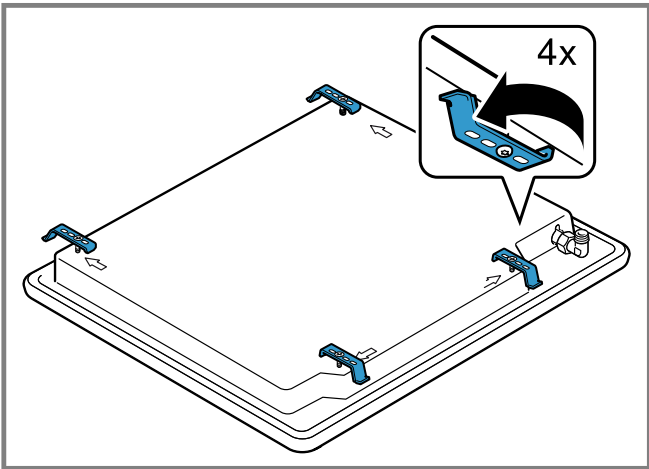
3



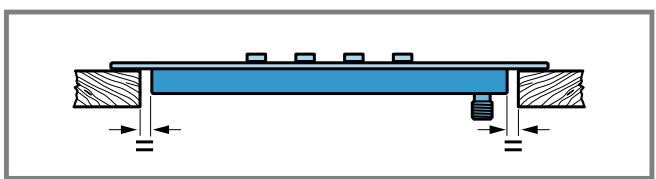
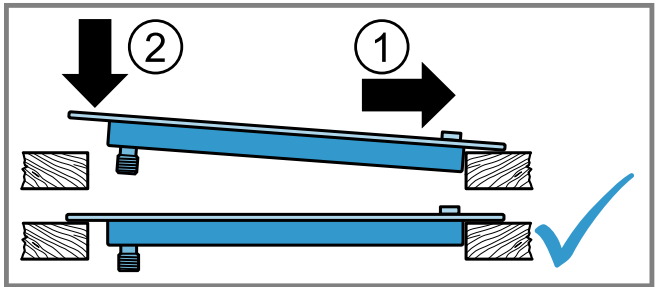
4



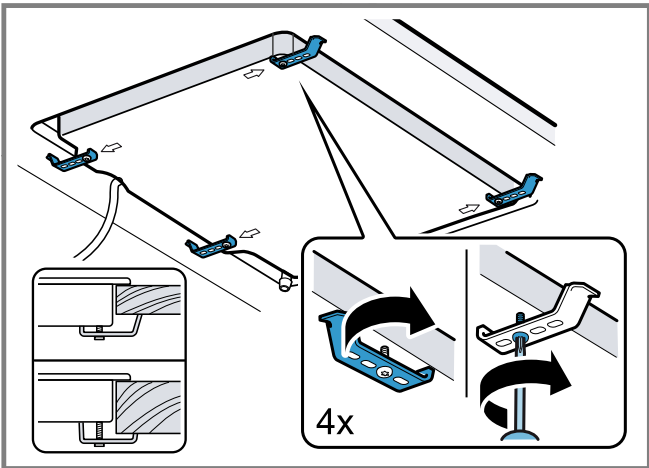
5



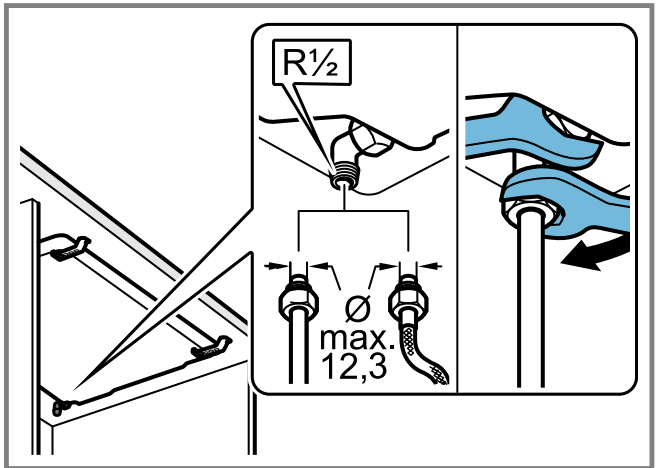
6



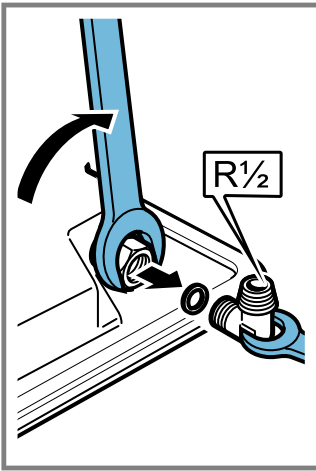
7



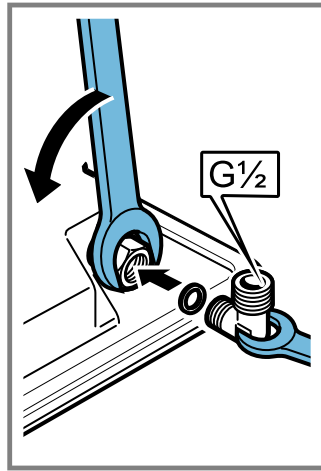
8



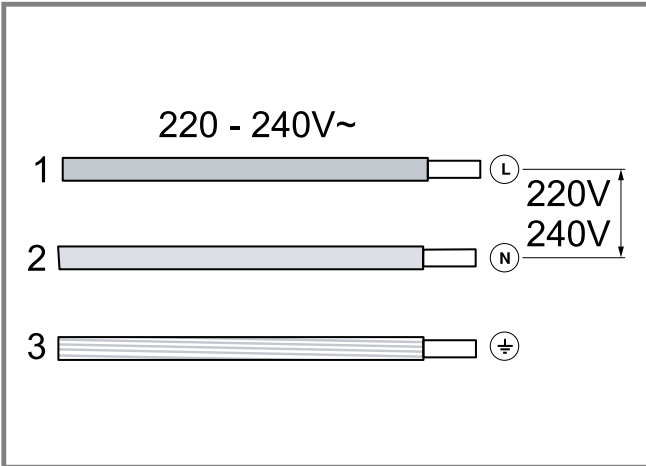
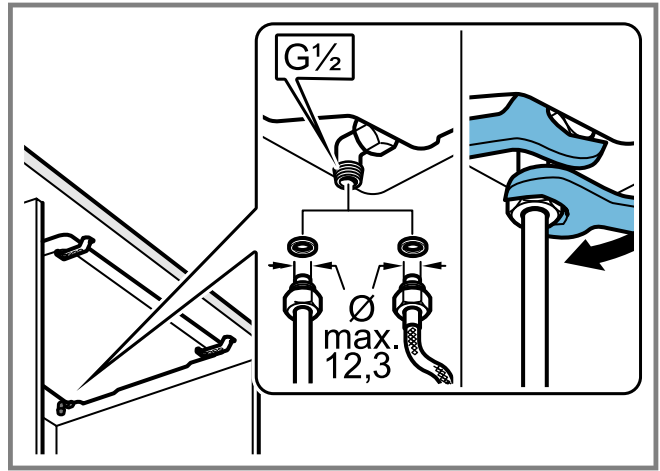
9



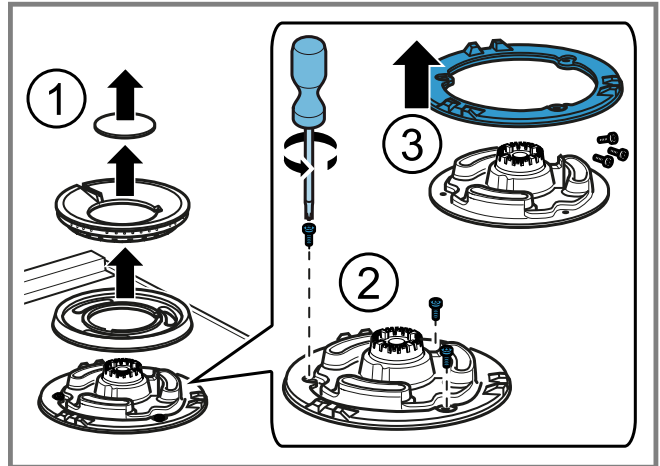
10



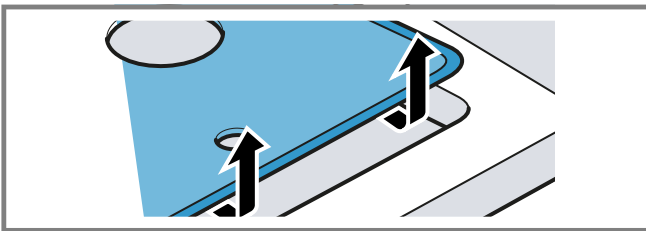
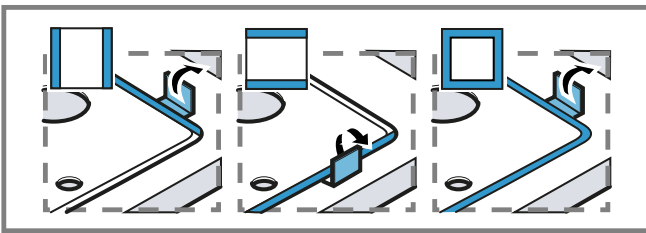
11



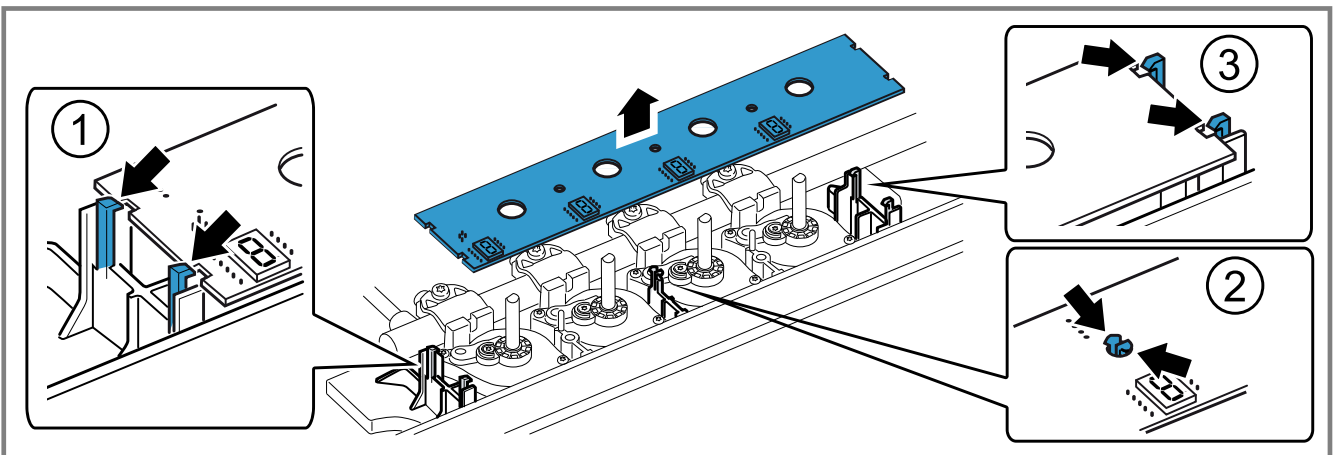
12



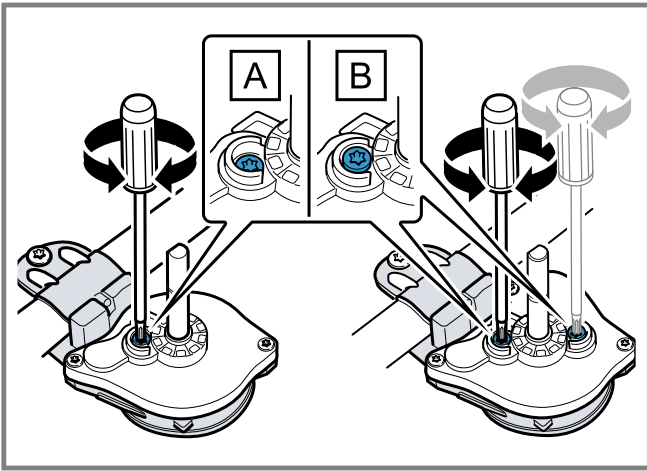
13



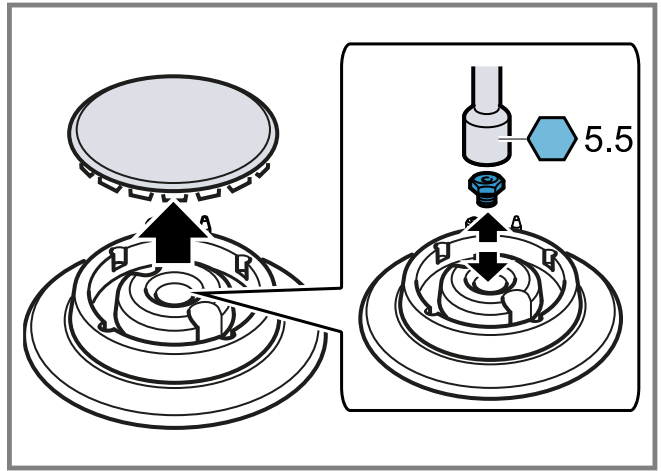
14



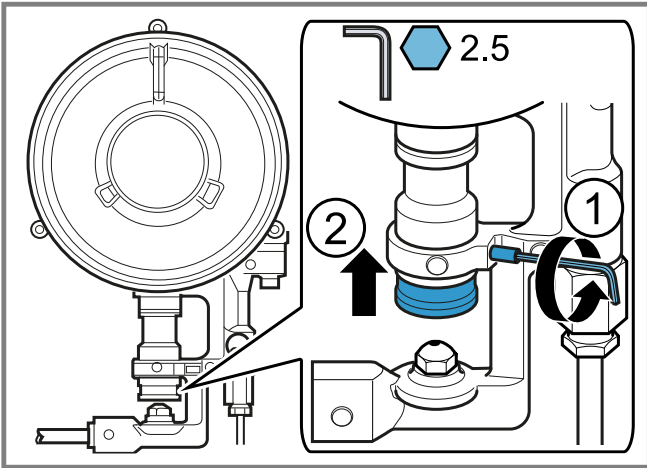
15



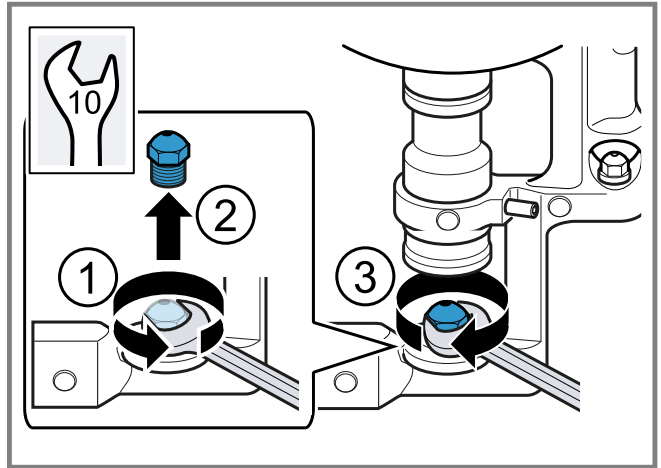
16



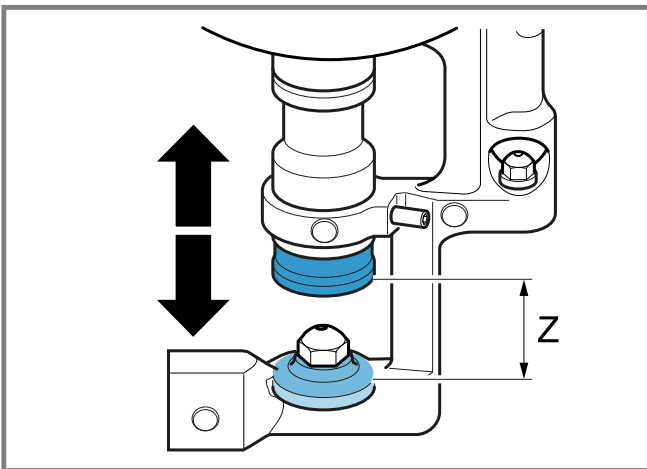
17



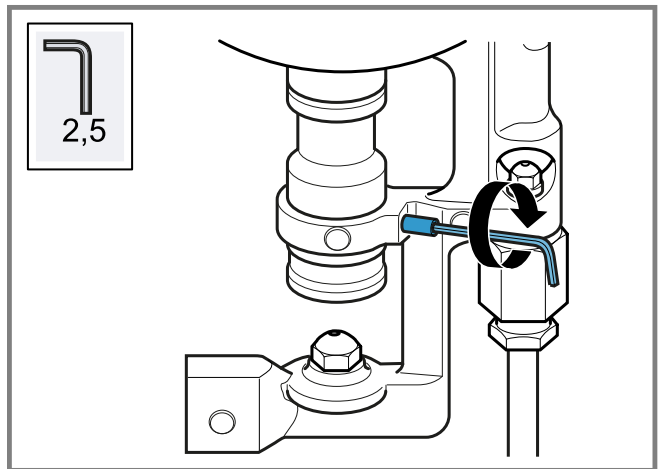
18



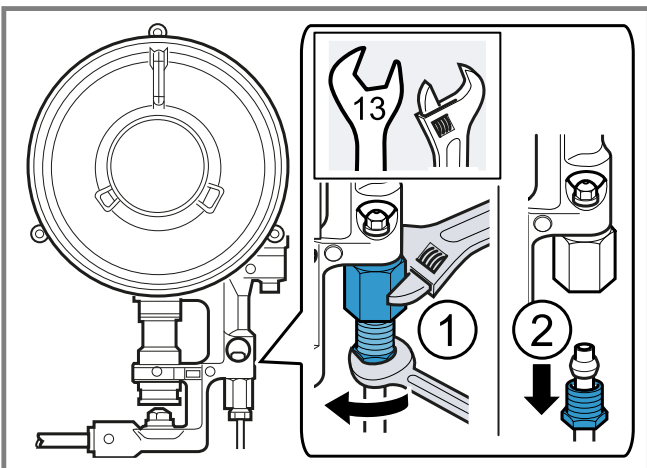
19



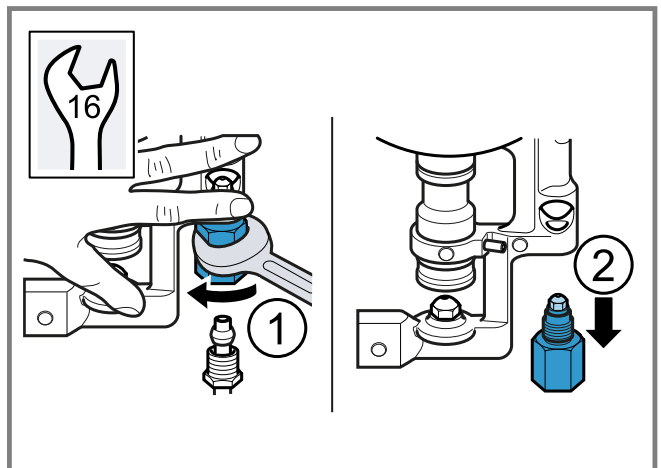
20



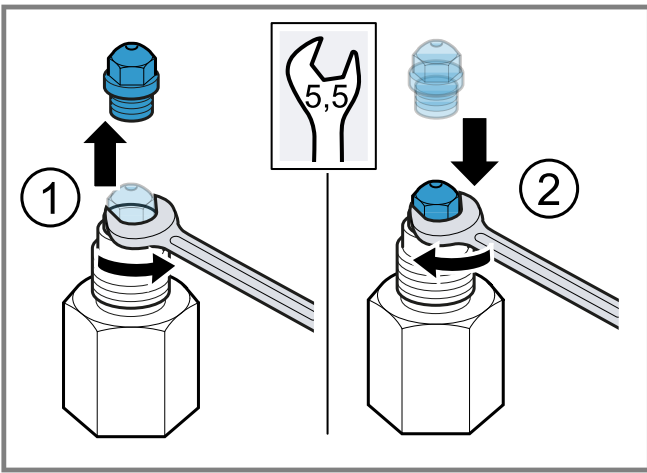
21



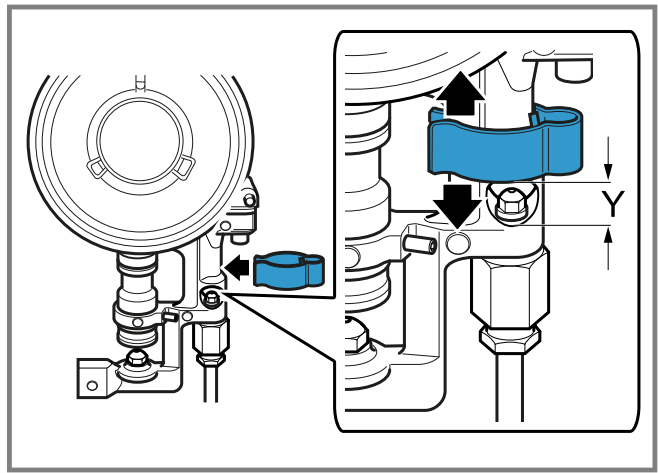
22



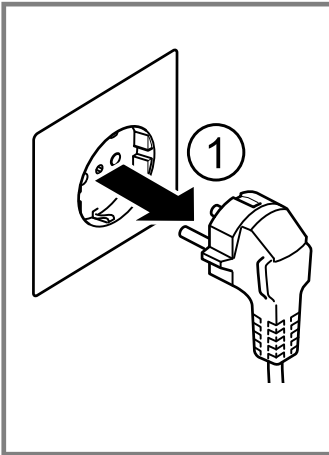
23



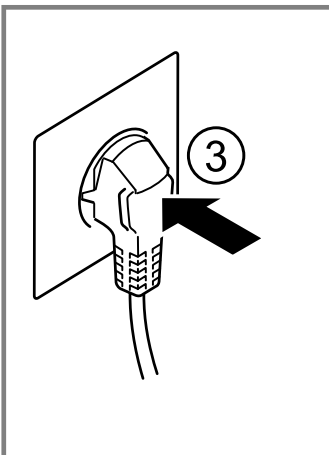
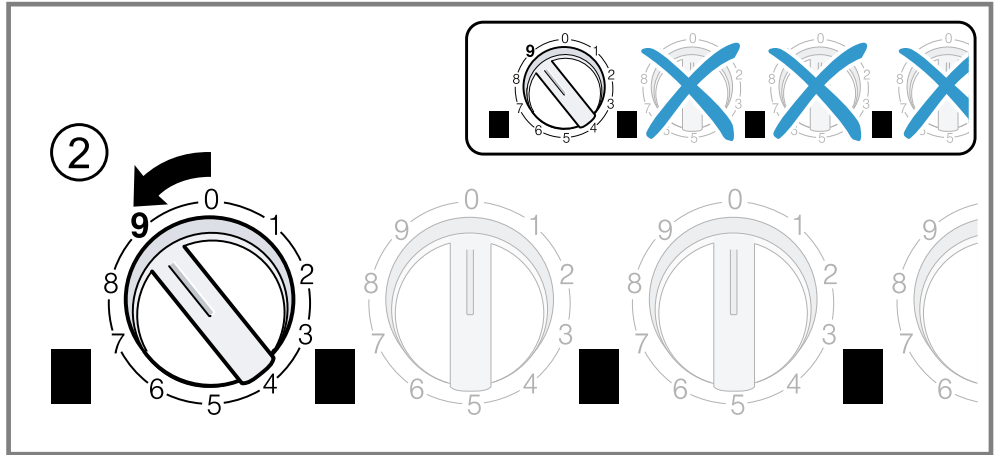
24



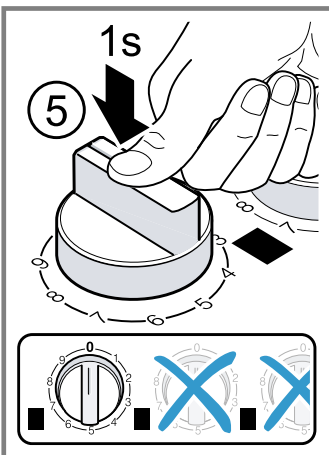
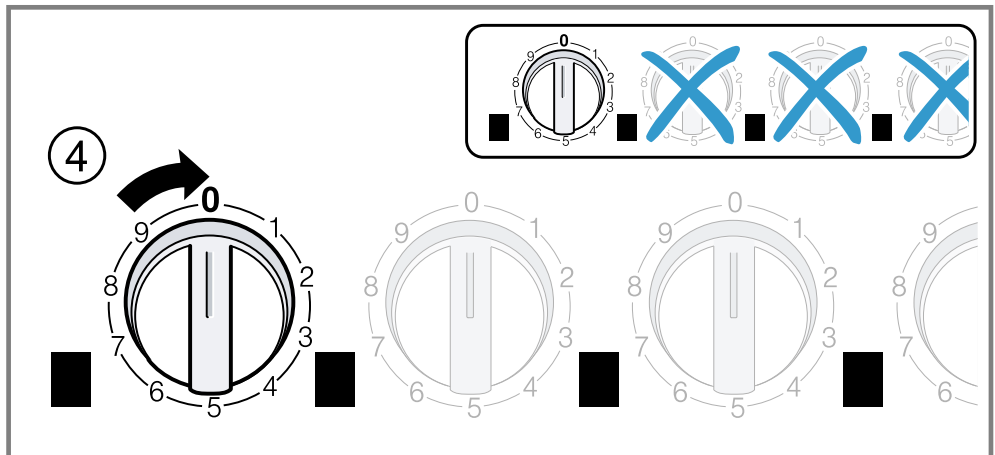
25



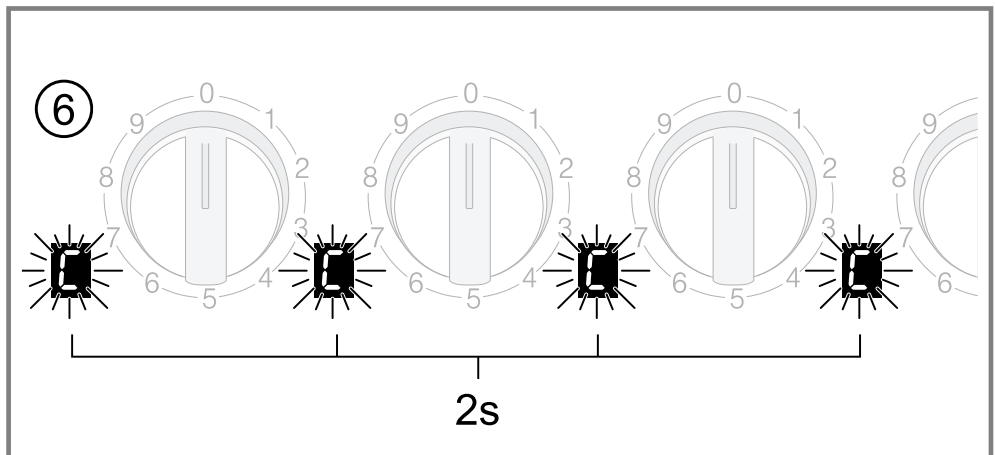
26



27



28



ID	Gas	Nz ☺	Qn (kW)	m ³ /h	g/h	Z (mm)	Y (mm)	M
C	G20/20 mbar	72	1,10	0,105	-	-	-	B
C	G20/25 mbar	65	1,10	0,105	-	-	-	B
C	G25/20 mbar	79	1,10	0,122	-	-	-	B
C	G25/25 mbar	78	1,10	0,122	-	-	-	B
C	G25.1/25 mbar	78	1,10	0,122	-	-	-	B
C	G25.3/25 mbar	78	1,10	0,119	-	-	-	B
C	G30/29 mbar	53	1,10	-	80	-	-	A
C	G30/37 mbar	53	1,10	-	80	-	-	A
C	G30/50 mbar	48	1,10	-	80	-	-	A
C	G31/37 mbar	53	1,10	-	79	-	-	A
D	G20/20 mbar	93	1,90	0,181	-	-	-	B
D	G20/25 mbar	91	1,90	0,181	-	-	-	B
D	G25/20 mbar	105	1,90	0,211	-	-	-	B
D	G25/25 mbar	104	1,90	0,211	-	-	-	B
D	G25.1/25 mbar	104	1,90	0,21	-	-	-	B
D	G25.3/25 mbar	104	1,90	0,21	-	-	-	B
D	G30/29 mbar	70	1,90	-	138	-	-	A
D	G30/37 mbar	68	1,90	-	138	-	-	A
D	G30/50 mbar	60	1,90	-	138	-	-	A
D	G31/37 mbar	70	1,90	-	136	-	-	A
E	G20/20 mbar	125	2,80	0,267	-	-	-	B
E	G20/25 mbar	109	2,80	0,267	-	-	-	B
E	G25/20 mbar	141	2,80	0,31	-	-	-	B
E	G25/25 mbar	118	2,80	0,31	-	-	-	B
E	G25.1/25 mbar	118	2,80	0,31	-	-	-	B
E	G25.3/25 mbar	118	2,80	0,304	-	-	-	B
E	G30/29 mbar	83	2,80	-	203	-	-	A
E	G30/37 mbar	82	2,80	-	203	-	-	A
E	G30/50 mbar	74	2,80	-	203	-	-	A
E	G31/37 mbar	83	2,80	-	200	-	-	A
H	G20/20 mbar	1 - 141 2 - 58	4,20	0,4	-	7,5	open	B
H	G20/25 mbar	1 - 132 2 - 54	4,20	0,4	-	3	4,5	B
H	G25/20 mbar	1 - 156 2 - 63	4,20	0,466	-	1,5	1,5	B
H	G25/25 mbar	1 - 145 2 - 60	4,20	0,466	-	2	3	B
H	G25.1/25 mbar	1 - 145 2 - 60	4,00	0,443	-	2	3	B
H	G25.3/25 mbar	1 - 145 2 - 60	4,20	0,455	-	2	3	B
H	G30/29 mbar	1 - 97 2 - 39	4,20	-	305	8	open	A
H	G30/37 mbar	1 - 88 2 - 37	4,20	-	305	5	5	A
H	G30/50 mbar	1 - 82 2 - 35	4,20	-	305	5	2	A
H	G31/37 mbar	1 - 97 2 - 39	4,20	-	300	8	open	A

Орнату барысындағы қауіпсіздік

Құралды орнату барысында қауіпсіздік техникасы жөніндегі берілген нұсқауларды орындаңыз.

- Бұл нұсқаулықты мұқият оқып шығыңыз.
- Осы нұсқаулықтағы суреттер тек шамалық.
- Тек орнату нұсқаулығы бойынша мамандық орнату пайдалану қауіпсіздігін қамтамасыз етеді. Орнатушы орнатылған жерде кедергісіз жұмыс істеуі үшін жауапкер.

⚠ ЕСКЕРТУ – Жарылу қауіпі!

Шығатын газ жарылуға алып келуі мүмкін.

- ▶ Барлық орнату, қосу, реттеу және басқа газ түріне өзгерту жұмыстарын уәкілетті маман қолданыстағы ережелер мен құқықтық талаптарды, сондай-ақ электр энергиясы мен газды жергілікті жеткізушілердің ережелерін сақтай отырып жүргізуі тиіс. Желдетуге қолданылатын ережелер мен жарлықтарға ерекше назар аудару керек. Газдың басқа түріне ауысу үшін қолдау қызметіне хабарласуды ұсынамыз.
- Ас үйде жеткілікті желдетуді қамтамасыз етіңіз, әсіресе газ плитасын қолданған кезде.
- Құрылғыны жану өнімдері үшін пайдаланылған жүйеге қоспаңыз.
- Бұл құрылғыны ешқашан қайықтарға немесе көліктерге орнатпаңыз.
- Құрылғы тек мақсатты пайдалану үшін кепілдендірілген.
- Құрылғыны орнатпас бұрын, жеткізушінің жергілікті шарттары зауыттық тақтайшада көрсетілген құрылғы параметрлеріне (газдың түрі мен қысымы, қуаты, кернеуі) сәйкес келетіндігін тексеріңіз.
- Қуат кабелін тұмшапештің немесе пісіру панелінің ыстық бөліктеріне тиіп кетпейтіндей етіп шкафа бекітіңіз.
- Құрылғыдағы кез-келген жұмыс алдында, электр қуаты мен газ беруді өшіріңіз.
- Электр құрылғыларды жерге тұйықтау.
- Құрылғы ішінде ешқандай өзгеріс жасамаңыз. Қажет болса, сервистік қызмет көрсету орталығына хабарласыңыз.

Орнатудың алдында

- Құрылғы газ құрылғасына арналған EN 30-1-1 стандартына сәйкес 3-сыныпқа жатады: кіріктірілетін техника.
- Құрылғы салынған жиһаз сенімді бекітілген және тұрақты болуы керек.
- Құрылғыға жақын жерде орналасқан жиһаз заттар жанбайтын және ыстыққа төзімді материалдардан жасалған болуы керек.
- Бұл құралды тоңазытқыштың, кір жуғыш машинаның, ыдыс жуғыш машинаның немесе ұқсас құрылғыларда орнатылмаған.
- Құрылғыны міндетті түрде тек желдетілетін тұмшапештің үстіне орнатуға болады. Тұмшапешті орнату нұсқаулығында берілген пештің өлшемдерін тексеріңіз.
- Егер тұмшапешті пісіру панелінің астына орнатсаңыз, үстелдің қалыңдығы осы нұсқаулықта көрсетілген өлшемдерден өзгеше болуы мүмкін. Тұмшапешке арналған орнату нұсқаулығында көрсетілген нұсқауларды орындаңыз.

- Егер сору желдеткіші немесе сорғыш орнатылған болса, онда оның орнату нұсқауларын орындаңыз. Өрқашан пісіру панеліне дейінгі минималды тік қашықтықты сақтаңыз.

→ Сур. 1

Жиһаз дайындау

- Қажетті мөлшерде жұмыс тақтасында ойық жасаңыз.
- Сур. 2, → Сур. 3
- Ағаш үстелдің үстіңгі тақтайының кесілген ойықтардың беттерін ылғалдан қорғау үшін арнайы жабысқақ тығыздағышпен өңдеңіз.
- Егер пісіру панелінің астына кіріктірілген тұмшапеш жоқ болса, пештің астына жанбайтын материалдан (мысалы, металл немесе фанера) аралықты 10 мм қашықтықта таянышты салыңыз. Бұл пісіру панелінің төменгі жағына қол жеткізуге жол бермейді. Аралық еденнің құрылғының желі қосқышына дейінгі қашықтығы кемінде 10 мм болуы тиіс.
- Сур. 4, → Сур. 5

Құрылғыны орналастыру

Жазба: Пісіру панелінің төменгі жиегінен, өздігінен жабысатын тығыздағышты алмаңыз. Өздігінен жабысатын тығыздағыш, сұйықтықтың түсуіне жол бермейді.

Құрылғыны жұмыс үстеліне силиконмен жабыстыруға болмайды.

1. Пісіру панелін тегіс, тұрақты бетке төңкеріп қойыңыз.
2. Қысқыштардағы бұрандаларды еркін айналатындай етіп босатыңыз. Бұрандаларды соңына дейін шығарып бұрамаңыз.
→ Сур. 6
3. Пісіру панелін төңкеріп, оны ойыққа салыңыз. Пісіру панелін ойықтың алдыңғы жағына салыңыз.
→ Сур. 7
4. Қапсырмаларды бұрасаңыз, олар бекітіліп қалады.
→ Сур. 8
Қапсырмалар күйі үстелдің үстіңгі тақтайының қалыңдығына байланысты болады.

Құрылғыны бөлшектеу

1. Құрылғыны электр және газ қосқыштарынан ажыратыңыз.
2. Қапсырмаларды бұрап босатып, жоғарыда айтылған әрекеттерді кері ретпен орындаңыз.

Газды қосу

Мемлекеттік заңдарды ескеріңіз.

⚠ БАЙҚА – Жарылу қауіпі!

Газдың ағуы жарылысқа әкелуі мүмкін.

- ▶ Газды қосқан соң әрдайым саңылаусыздық тексерісін өткізіңіз.
- Газ қосылымын құлыптау шүмегін қолжетімді болатындай етіп орналастырыңыз.
- Зауыттық маңдайшадағы газ түрі мен газ қысымы туралы мәліметтер, жергілікті қосылу шарттарына сәйкес келетініне көз жеткізіңіз.
- Құрылғыны қатты газ құбырына немесе икемді металл құбырына қосыңыз.
- Икемді металл құбыр құрылғы орнатылған жиһаздың жылжымалы элементтеріне (мысалы, жәшік) тиіп кетпеуі керек, әрі оны шкафтың іші арқылы жүргізуге болмайды, себебі ол кедергі келтіруі мүмкін.
- Құрылғыдағы газды қосу бұрышы: R 1/2 .

- Газды қосу бұрышын жылжытпаңыз немесе бұрамаңыз.

Газға қосылуға арналған қосалқы бөлшектер

Газға қосылатын элементтерді сатып алу үшін қызмет көрсету орталығына хабарласыңыз.

Герметизация	00034308
Газды қосу бұрышы: G 1/2	10006024

Газ қосылысы R 1/2

→ Сур. 9

Газ қосылысы G 1/2

1. Құрылғыдағы газды қосу бұрышын газ қосылысы жиынтығына кіретін G 1/2 газды қосу бұрышына ауыстырыңыз.

→ Сур. 10

2. Құрылғының газ жалғастығы мен газбен жабдықтаудың арасына тығыздағышты салыңыз.

→ Сур. 11

Электр желісіне қосылу

- Бұл құрылғы Y типіне жатады: желілік кабельді тек қызмет көрсету орталығының маманы алмастыруы тиіс. Кабельдің түрін және минималды қиманы қадағалаңыз.
- Пісіру панельдері ашасы бар немесе ашасы жоқ қуат кабелімен бірге жеткізіледі.
- Дұрыс орнатылған қорғаныс өткізгіші бар розеткаларға ашамен жабдықталған құрылғыларды ғана қосыңыз.
- Егер ашамен қосылу мүмкін болмаса, ашық контактілер арасында кемінде 3 мм байланыс саңылауы бар автоматты сөндіргішті орнатыңыз.

→ Сур. 12

Газ түрін түрлендіру

Егер мұндай әрекеттер аймақтық ережелерге қарсы келмесе, бұл құрылғыны зауыттық тақтайшада көрсетілген газдың басқа түрлеріне бейімдеу мүмкін.

Тиісті бөлшектер құрылғы жинақтамасының ішінде болады немесе Сіз оларды қызмет көрсету орталығынан сатып аласыз. Осы кестеде → Сур. 29

Сіз жанарғыға және газ түріне сәйкес бөлшектердің тіркесімін табасыз.

C	Тиімді жанарғы
D	Стандартты жанарғы
E	Қаты жанатын жанарғы
H	Keң отпен қапталған Dualwok жанарғысы <ul style="list-style-type: none"> ■ 1 - Сыртқы жалын ■ 2 - Ішкі жалын

Құралдар

Қажетті құралдарды сатып алу үшін сервистік қызмет көрсету орталығына хабарласыңыз.

Бөлшектеу иінтіректі	483196
----------------------	--------

Құрылғының жоғарғы бөлігін алып тастаңыз (профильдері бар шыны пластина)

1. Барлық торшаларды, жанарғының қақпақтарын және тергіштерді шешіңіз.
2. Жанарғылар бұрандамаларын босатыңыз. → Сур. 13

3. Бөлшектеу тұтқасын плитаның үлгісі үшін белгіленген жерге металл профильдің астына жылжытыңыз және алдыңғы қысқыштың бекітілуін босатыңыз.

→ Сур. 14

Тұтқаны плитаның профильдері немесе металл жақтауының тек астына жылжыту үшін қолданыңыз.

4. Шыны пластинаны профильдермен абайлап көтеріп, артқы қысқышты босатыңыз.

Басқару тақтасын бұзу

Кеңес: Басқару тақтасы ұстағыштың жандарында және ортасында бекіткіш штифттермен бекітілген. Бекіткіш штифттердің зақымдалуын алдын алу үшін, оларды үстінен абайлап басыңыз. Бір штифттің сынуы ұстағыштың түгелімен алмастыруын қажет етеді.

НАЗАР АУДАРЫҢЫЗ!

Дұрыс пайдаланбау басқару тақтасына зақым келтіруі мүмкін.

- ▶ Басқару тақтасымен абайлап жұмыс жасаңыз.
- ▶ Антистатикалық қалқандарды қолданыңыз немесе тақтаны шеттерінен ұстаңыз.
- ▶ Басқару тақтасының компоненттері немесе өткізгіш жолдары бар беттерге ешқашан қол тигізбеңіз.

1. Бекіткіш штифттерді бір жағынан босатыңыз.
2. Ортаңғы бекіткіш штифттерді босату үшін олардың екі жағын бірдей басу керек.
3. Бекіткіш штифттерді басқа жағынан босатып, басқару тақтасын алып тастаңыз.

→ Сур. 15

Шүмектерді реттеу

Талап: Құрылғының жоғарғы бөлігі мен басқару тақтасы алып тасталған. → "Құрылғының жоғарғы бөлігін алып тастаңыз (профильдері бар шыны пластина)", Бет8 → "Басқару тақтасын бұзу", Бет8

1. Цилиндр тәріздес бөлшектер мен серіппелерді клапан соташығынан алып тастаңыз.
 2. Байпас бұрандасын (M) орнату үшін, кестеге → Сур. 29 назар аударыңыз.
 - А: Байпас бұрандаларын мықтап бұраңыз.
 - В: Байпас бұрандалары жиектемеммен бірдей болуы керек.
- Сур. 16

Бүріккіштерді ауыстыру

- ▶ Тиісті кілт көмегімен бүріккіштерді қайта орнатыңыз және тығыздықты қамтамасыз ету үшін оларды мұқият қатайтыңыз.

→ Сур. 17

Шығару немесе орнату кезінде, бүріккіш шешілмегеніне көз жеткізіңіз.

Көп тәжді жанарғының сыртқы жалын саптамасын ауыстыру

Талап: Құрылымының жоғарғы бөлігі алып тасталған. → "Құрылғының жоғарғы бөлігін алып тастаңыз (профильдері бар шыны пластина)", Бет8

1. Негізгі фланецке қол жеткізу үшін бекіту бұрандасын босатып ①, жеңді ② артқа қарай тартыңыз. → Сур. 18

- Саптаманы сағат тілінің бағытына қарсы бұрап алып тастаңыз ① ② және жаңа сыртқы жалын саптамасын бұрап салыңыз ③.

→ Сур. 19

- Сур. 20 кестесінде берілгендей, реттеу төлкесінің қашықтығын ауа келісі үшін Z өлшеміне реттеңіз.

→ Сур. 20

- Бекіту бұрандасын қатайтып бұраңыз.

→ Сур. 21

Көп тәжді жанарғының ішкі жалын саптамасын ауыстыру

Талап: Құрылығның жоғарғы бөлігі алып тасталған. → "Құрылғының жоғарғы бөлігін алып тастаңыз (профильдері бар шыны пластина)", Бет 8

- Фланецті қарама-қарсы бағытта ① ұстап тұрып, құбырды фланецтің ішінен өзіңізге қарай тартып ② шығарып алыңыз.

→ Сур. 22

- Фланецті шығарыңыз.

→ Сур. 23

- Ішкі жалын саптамасын фланецтен суырып алып, жаңа саптаманы салыңыз.

→ Сур. 24

- Фланец пен құбырды қайтадан өздерінің бастапқы түрінде бұрап қойыңыз.

- Қолданатын газ түріне қарай ауаның берілуін реттейтін қысқышпен қашықтықты Y мәні үшін кестеде → Сур. 29 берілген қашықтыққа дейін реттеңіз.

→ Сур. 25

Құрылғыны қайта орнату

- Құрылғы элементтерді кері ретте қайта орнату.

Жұмыс қабілеттікті тексеру

- Айналмалы тұтқаны максималды қуат күйі мен минималды қуат позициясы арасында айналдыру кезінде, қыздырғыштың сөнбейтініне және жыпылықтамайтындығына көз жеткізіңіз.
- Егер жанарғының газ шығуы дұрыс болмаса, саптаманың және байпас бұрандасының орналасуының дұрыстығын кестеден → Сур. 29 тексеріңіз.

Газ түрін түрлендіруді құжаттау

- Зауыт тақтасының жанына, газдың жаңа түрін көрсететін жапсырманы салыңыз.

Электрониканы калибрлеу

- Сур. 26, → Сур. 27, → Сур. 28

Қайта құрастырғаннан кейін электрониканы ерқашан қайта калибрлеңіз.

uk

Безпечний монтаж

Під час монтажу приладу дотримуйтеся цих правил техніки безпеки.

- Будь ласка, уважно прочитайте цю інструкцію.
- Наведені в інструкції малюнки є орієнтовними.
- Надійне та безпечно функціонування Вашого приладу гарантується лише у випадку виконання монтажу відповідно до вказівок, наведених у даній інструкції. Відповідальність за пошкодження, завдані внаслідок неналежного монтажу, несе особа, яка виконувала монтаж приладу.

⚠ УВАГА! – Небезпека вибуху!

Витік газу може спричинити вибух.

- Всі роботи по установці, підключенню, налагоді та переналаштуванню на інший тип газу повинні виконуватися лише ліцензованими фахівцями відповідно до чинних нормативних актів і вимог законодавства, а також регіональних норм електро- та газопостачання. Особливу увагу слід приділяти основним вимогам та положенням про роботу системи вентиляції. Для переналаштування приладу на інший тип газу ми рекомендуємо звернутися в сервісну службу.

- Переконайтеся, що на кухні є належна вентиляція, особливо під час роботи газового приладу.
- Не підключайте прилад до витяжної системи для відводу відпрацьованих газів.
- Забороняється встановлювати прилад на човнах та транспортних засобах.
- Гарантія на прилад діє тільки при використанні за призначенням.
- Перед установкою приладу перевірте відповідність налаштувань приладу, зазначених на типовій табличці (тип і тиск газу, потужність, напруга), регіональним вимогам.
- Закріпіть кабель живлення на шафі, так щоб він не торкався гарячих ділянок духової шафи або варильної поверхні.
- Перед виконанням будь-яких робіт відключіть подачу газу та електроенергії на прилад.
- Заземліть електричні прилади.
- Не змінюйте конструкцію приладу. Зверніться до сервісної служби, якщо це необхідно.

Забороняється використання приладу в приміщеннях, де електрична мережа не обладнана заземлювальним проводом.

Перед встановленням

- Приладу присвоєно клас 3 відповідно до стандарту EN 30-1-1 для газових приладів: вбудована техніка.
- Меблі, в які вбудовується прилад, повинні бути надійно закріплені та стійкими.
- Предмети меблів у безпосередній близькості від приладу повинні бути виконані з негорючих і термостійких матеріалів.
- Не встановлюйте цей прилад на холодильник, пральну чи посудомийну машини т.п.
- Прилад можна встановлювати тільки в духовій шафі з примусовою вентиляцією. Перевірте розміри духовки в посібнику з монтажу.
- При вбудовуванні духової шафи під варильною поверхнею, необхідна товщина стільниці може відрізнятись від розмірів, наведених в цьому керівництві. Дотримуйтеся вказівок з монтажу духових шаф.
- Якщо встановлено витяжний вентилятор або витяжку, дотримуйтеся їхніх інструкцій зі встановлення. Завжди витримуйте мінімальну відстань до варильної поверхні по вертикальній осі.

→ Мал. 1

Підготовка меблів

- Випиляйте в стільниці виріз потрібних розмірів.
- Мал. 2, → Мал. 3
- Обробіть поверхні вирізу в дерев'яній стільниці спеціальним клеєм-герметиком для захисту від вологи.
 - Якщо під варильною поверхнею немає духової шафи, встановіть розподільну перегородку з незаймистого матеріалу (наприклад, металу або фанери) на 10 мм нижче дна варильної поверхні. Це запобігає доступу до нижньої частини

варильної поверхні. Відстань між розподільною перегородкою та підключенням до мережі приладу має становити щонайменше 10 мм.

→ Мал. 4, → Мал. 5

Розміщення приладу

Зауваження: Не знімайте самоклеючого ущільнення, прикріпленого до нижнього краю варильної поверхні. Самоклеюче ущільнення запобігає потраплянню рідин.

Не приклеюйте прилад до стільниці силіконом.

1. Покладіть варильну поверхню догори дном на рівну стійку поверхню.
2. Послабте гвинти в затискачах, щоб вони вільно оберталися. Не викручуйте гвинти повністю.
→ Мал. 6
3. Переверніть варильну поверхню і встановіть її у виріз. Вирівняйте варильну поверхню по передньому краю вирізу.
→ Мал. 7
4. Поверніть дужки і затягніть.
→ Мал. 8
Розташування дужок залежить від товщини стільниці.

Демонтаж приладу

1. Вимкніть подачу електроенергії та газу на прилад.
2. Вигвинтіть дужки і виконайте дії в зворотному порядку.

Підключення газу

Дотримуйтеся місцевих директив.

⚠ УВАГА – Небезпека вибуху!

Витік газу може призвести до вибуху.

- ▶ Після робіт зі з'єднаннями завжди перевіряйте їх на герметичність.
- Підключіть газовий штуцер таким чином, щоб був забезпечений вільний доступ до запірного клапана.
- Дані напруги, типу газу та тиску газу, зазначені на фірмовій табличці, повинні відповідати місцевим умовам підключення.
- Підключіть до приладу жорсткий газопровідний шланг або гнучкий металевий шланг.
- Гнучкий металевий шланг не має стикатися з висувними елементами меблів, в які вбудований прилад (наприклад, ящиком), і його не можна прокладати через внутрішній простір шафи, де він може бути перешкодою.
- Кутове з'єднання для газового підключення до приладу: R 1/2.
- Не переміщуйте і не перекручуйте кутове з'єднання для газового підключення.

Запасні частини для газового підключення

Запчастини для газового з'єднання можна придбати через службу технічної підтримки клієнтів.

Ущільнення	00034308
Кутове з'єднання для газового підключення: G 1/2	10006024

Нарізь в точці підключення газопровідної лінії G 1/2

→ Мал. 9

Нарізь в точці підключення газопровідної лінії G 1/2

1. Замініть кутове з'єднання для газового підключення на приладі на кутове з'єднання для газового підключення G 1/2, що постачається в комплекті.
→ Мал. 10
2. Вставте прокладку в місці газового з'єднання приладу і газопроводу.
→ Мал. 11

Під'єднання до електромережі

- Прилад належить до типу Y: заміна мережевого кабелю може проводитися тільки фахівцем сервісної служби. Враховуйте тип кабелю і мінімальний переріз.
- Варильні поверхні постачаються з кабелем живлення зі штепсельною вилкою або без неї.
- Підключайте прилади зі штепсельною вилкою тільки до розеток з підключеним відповідним чином заземленням.
- Якщо підключення зі штепсельною вилкою неможливе, встановіть автоматичний вимикач з зазором між розімкнутими контактами не менше ніж 3 мм.
→ Мал. 12

Перемикання виду газу

Можна перенаштувати прилад на роботу з іншими типами газу, зазначеними на фірмовій табличці, якщо подібні дії не суперечать регіональним нормам.

Необхідні для цього деталі додаються в комплекті з приладом, або їх можна придбати в сервісній службі. У таблиці → Мал. 29 ви знайдете правильне комбінування деталей для кожного типу газу та відповідної конфорки.

C	Економічна конфорка
D	Звичайна конфорка
E	Потужна конфорка
H	Подвійна багатоконтурна конфорка WOK <ul style="list-style-type: none">■ 1 - Зовнішнє полум'я■ 2 - Внутрішнє полум'я

Інструменти

Для придбання необхідних інструментів зверніться в сервісну службу.

Демонтажний важіль	483196
--------------------	--------

Зніміть верхню частину приладу (скляну пластину з профілями)

1. Зніміть усі решітки, кришки конфорок, розподільвачі і регулятори.
2. Відкрутіть гвинти конфорки.
→ Мал. 13
3. Перемістіть демонтажний важіль під металевий профіль в області, зазначеній для моделі варильної поверхні, і послабте кріплення переднього затискача.
→ Мал. 14
Використовуйте лише важіль під профілями або металевим каркасом варильної поверхні.
4. Послабте заднє затискне кріплення, обережно піднявши скляну панель із профілем.

Демонтаж плати

Порада: Плата прикріплена фіксуючими штифтами з боків та по центру тримача. Обережно натисніть на фіксуючі штифти, намагаючись не пошкодити їх. Якщо штифт зламається, необхідно буде замінити все кріплення повністю.

УВАГА!

При неправильному поводженні плата може пошкодитися.

- ▶ Тримайте плату дуже обережно.
 - ▶ Використовуйте антистатичні екрани або тримайте плату за краї.
 - ▶ Ніколи не торкайтесь поверхонь плати, на яких є компоненти або доріжки провідників.
1. Відпустіть кріпильні штифти з одного боку.
 2. Послабте центральні кріпильні штифти, натиснувши пальцями з обох боків.
 3. Послабте кріпильні штифти з іншого боку та зніміть плату.

→ Мал. 15

Регулювання кранів

Вимога: Верхня частина приладу і плата зняті. → "Зніміть верхню частину приладу (скляну пластину з профілями)", Стор. 10 → "Демонтаж плати", Стор. 11

1. Зніміть циліндричні частини та пружини зі штока клапана.
2. При встановленні регулювальних гвинтів (М) дотримуйтесь інформації, наведеної в таблиці → Мал. 29.
 - А: Надійно затягніть регулювальні гвинти.
 - В: Регулювальні гвинти повинні знаходитися на одному рівні з кріпленням.

→ Мал. 16

Заміна сопел

- ▶ Встановіть сопла на місце, використовуючи відповідний ключ і обережно затягніть, щоб забезпечити їх герметичність.

→ Мал. 17

Переконайтеся, що сопло не від'єднується під час зняття та встановлення конфорки.

Заміна зовнішнього сопла полум'я багатоконтурної конфорки

Вимога: Верхня частина приладу знята. → "Зніміть верхню частину приладу (скляну пластину з профілями)", Стор. 10

1. Щоб отримати доступ до основного сопла, послабте кріпильний гвинт ① і потягніть втулку ② назад. → Мал. 18
2. Вийміть сопло, повернувши його проти годинникової стрілки ① ②, і вкрутіть нове зовнішнє сопло полум'я ③. → Мал. 19
3. Встановіть відстань регулювальної втулки для подачі повітря для розміру Z, як показано в таблиці → Мал. 29. → Мал. 20
4. Затягніть кріпильний гвинт. → Мал. 21

Заміна внутрішнього сопла полум'я багатоконтурної конфорки

Вимога: Верхня частина приладу знята. → "Зніміть верхню частину приладу (скляну пластину з профілями)", Стор. 10

1. Відкрутіть трубу, утримуючи втулку в протилежному напрямку ①, і витягніть трубу з втулки ②. → Мал. 22

2. Вийміть втулку.

→ Мал. 23

3. Зніміть внутрішнє сопло полум'я з втулки і вкрутіть нове сопло.

→ Мал. 24

4. Прикрутіть втулку і трубу назад у вихідне положення.

5. Якщо це потрібно для певного типу газу, відрегулюйте відстань за допомогою затискача для регулювання подачі повітря до відстані, зазначеної в таблиці → Мал. 29, для значення Y. → Мал. 25

Повторне вбудовування приладу

- ▶ Встановіть елементи приладу у зворотній послідовності.

Перевірка функціонування

1. Переконайтеся, що при повороті регулятора, що обертається між положенням максимальної і мінімальної потужності, конфорка не гасне і не виникає зворотного запалювання пальника.
2. Якщо газ неправильно виходить з конфорки, перевірте у таблиці → Мал. 29 правильність сопла і положення регулювального гвинта.

Документування переналаштування на інший тип газу

- ▶ Наклейку з інформацією про новий тип газу приклейте поруч з фірмовою табличкою.

Калібрування електронного обладнання

- ▶ → Мал. 26, → Мал. 27, → Мал. 28

Після повторної збірки завжди повторно калібруйте електронне обладнання.

