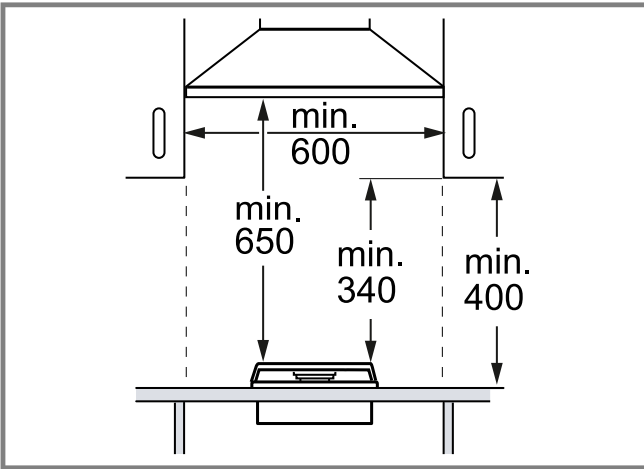
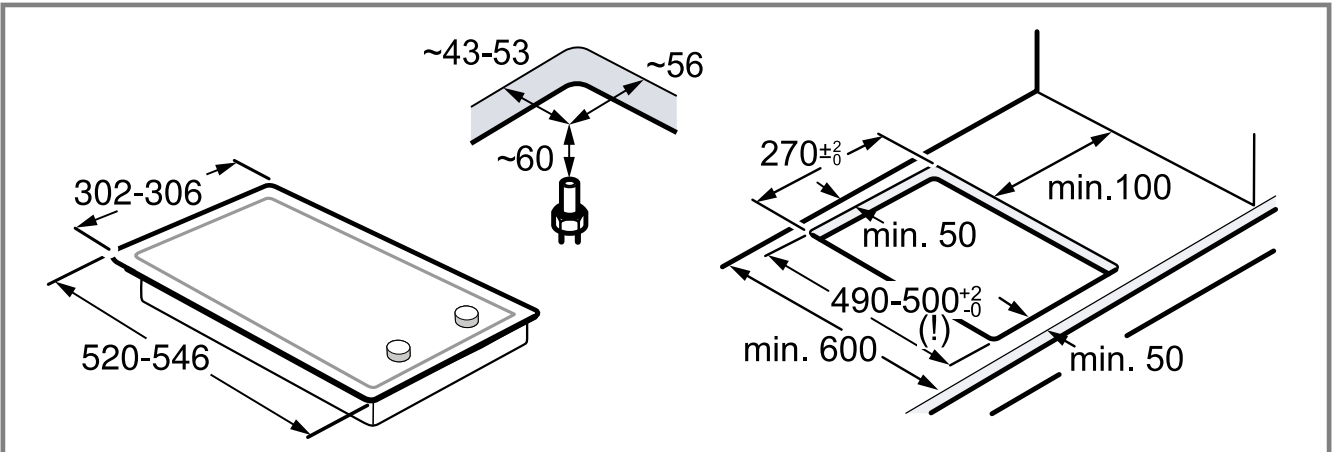




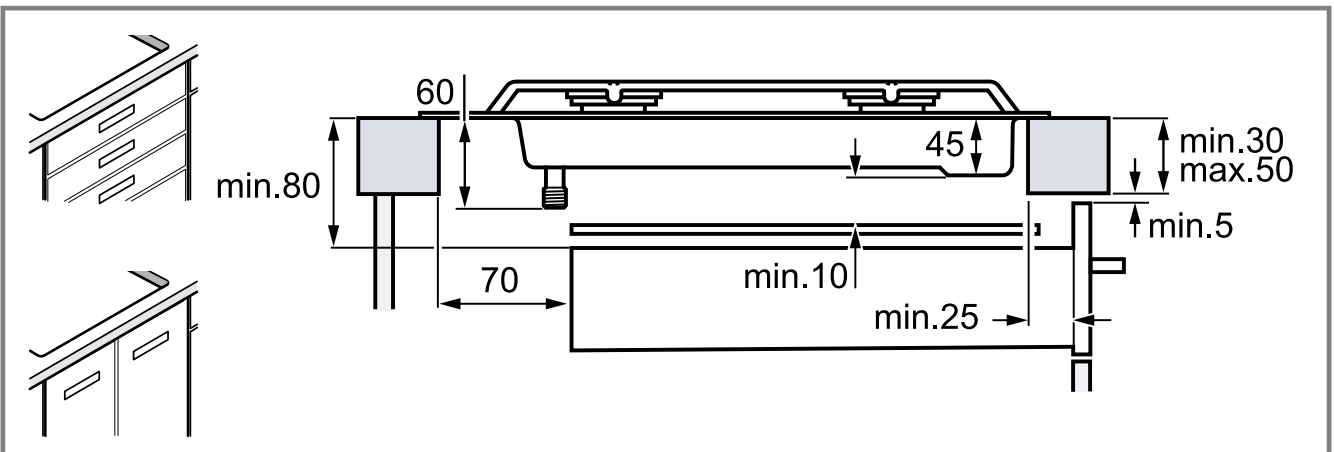
ka ინსტალაციის ინსტრუქციები



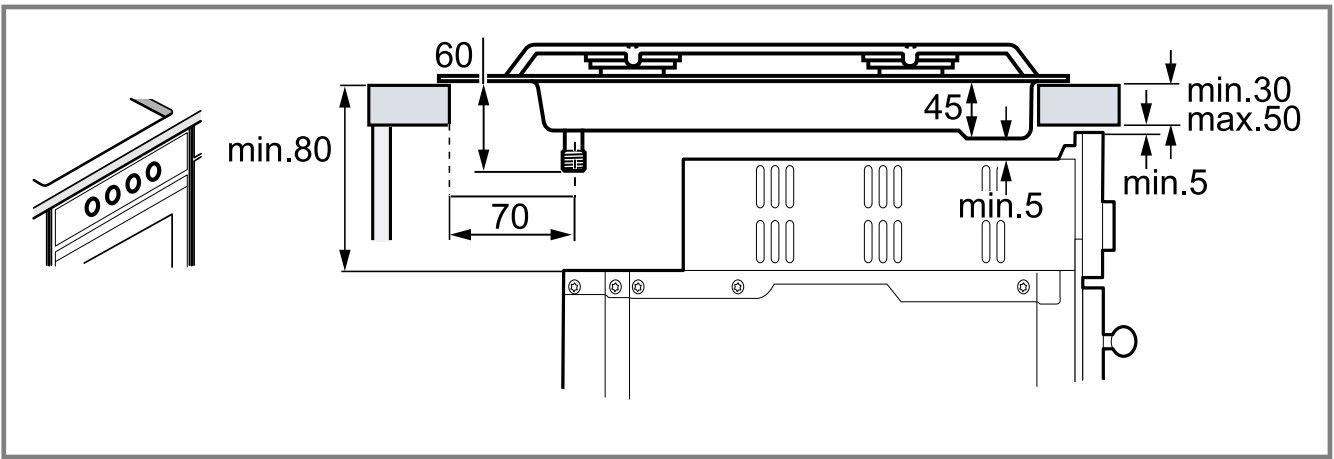
1



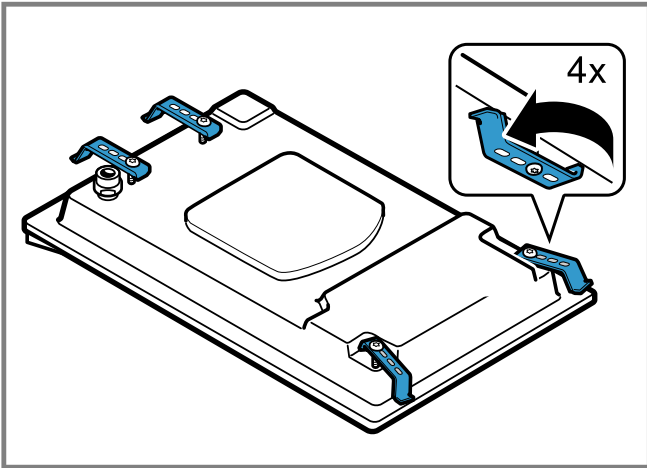
2



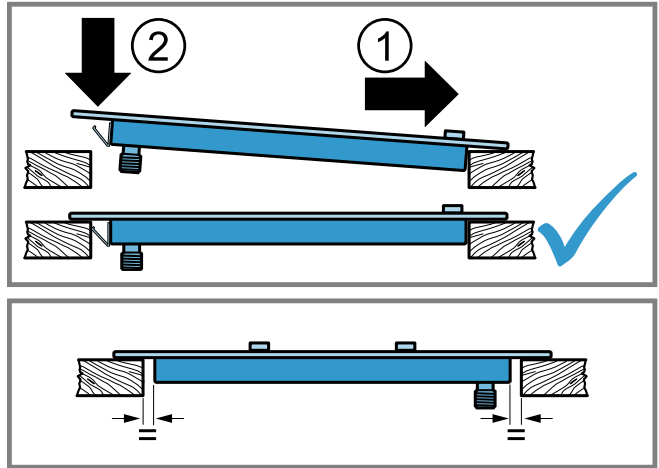
3



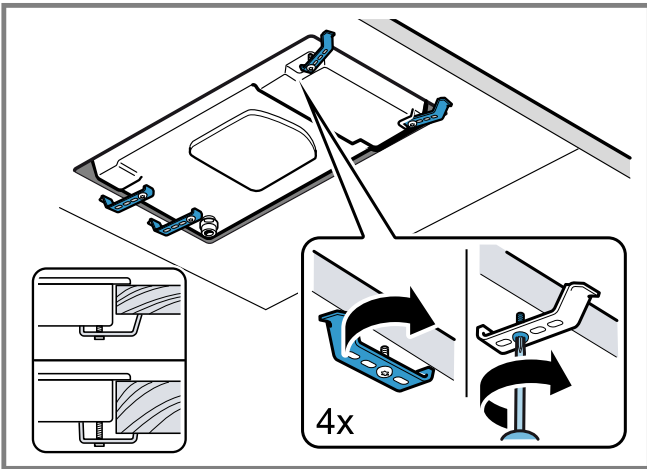
4



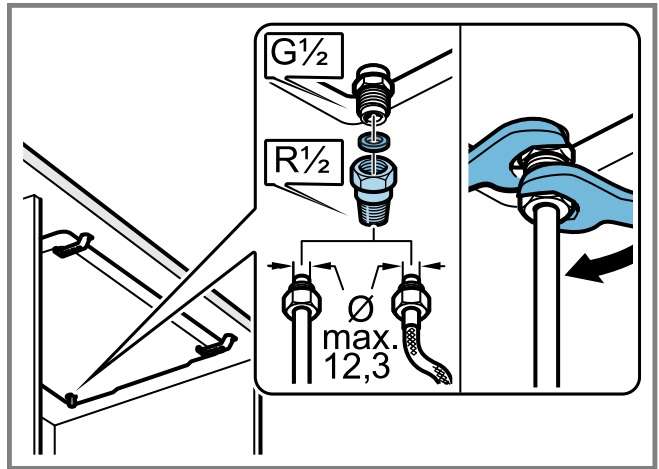
5



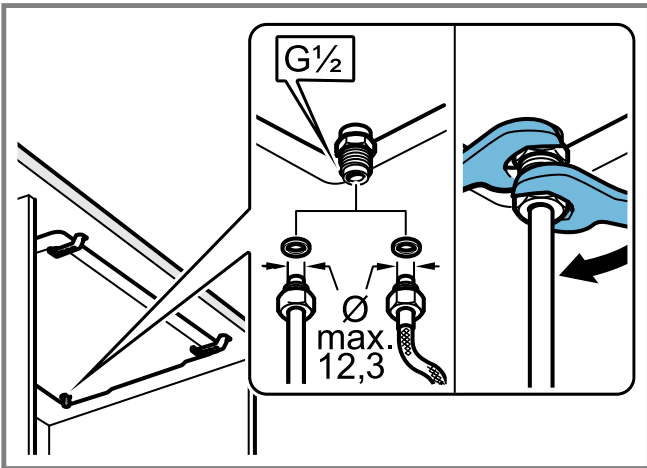
6



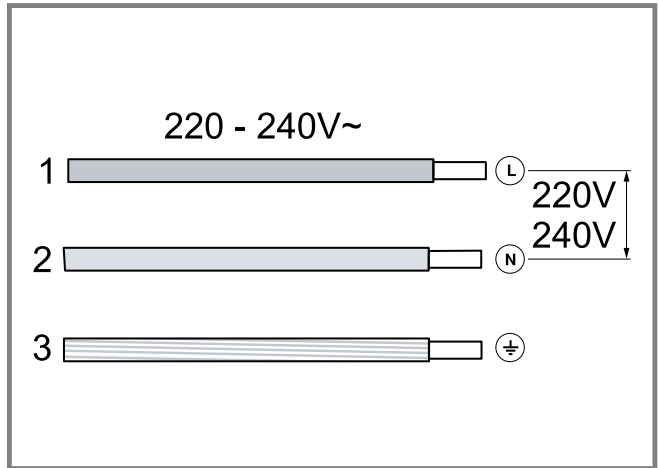
7



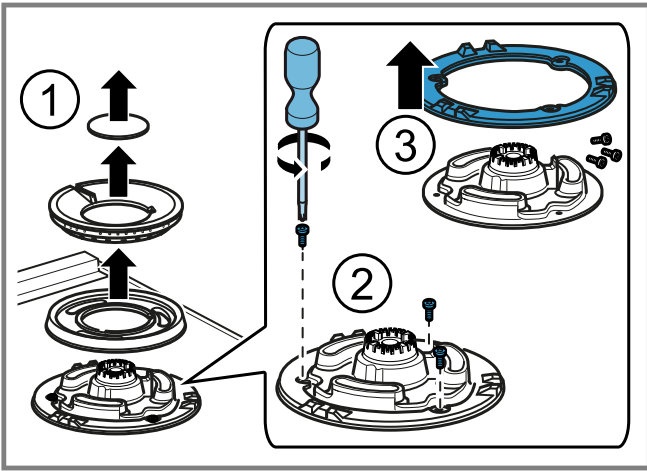
8



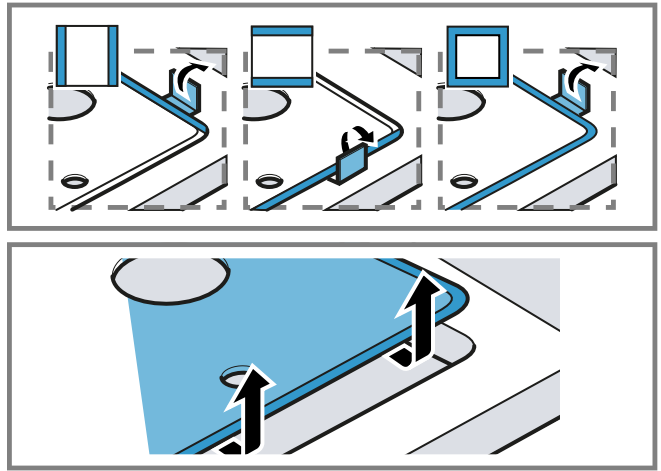
9



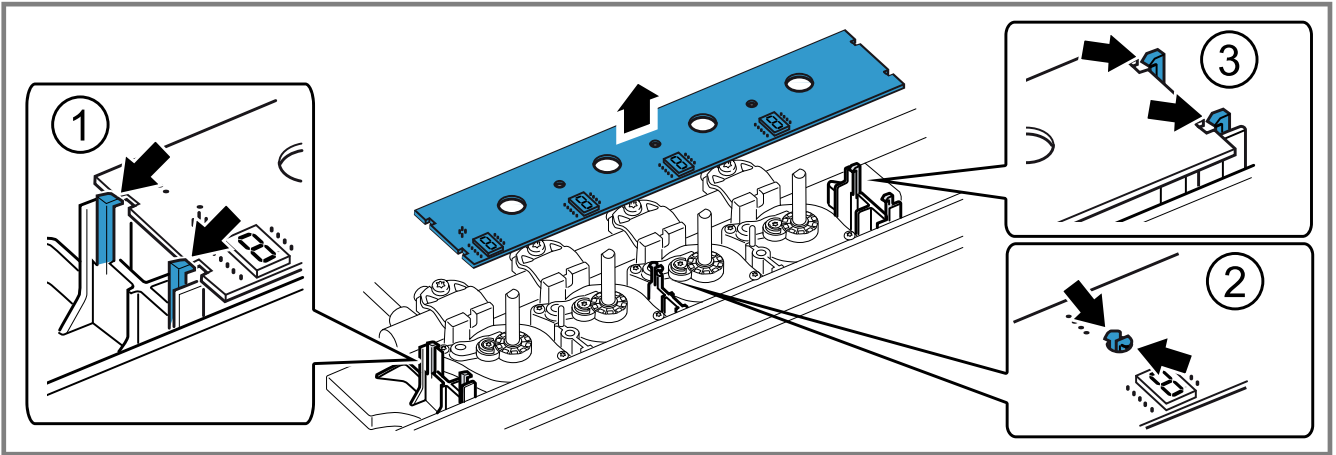
10



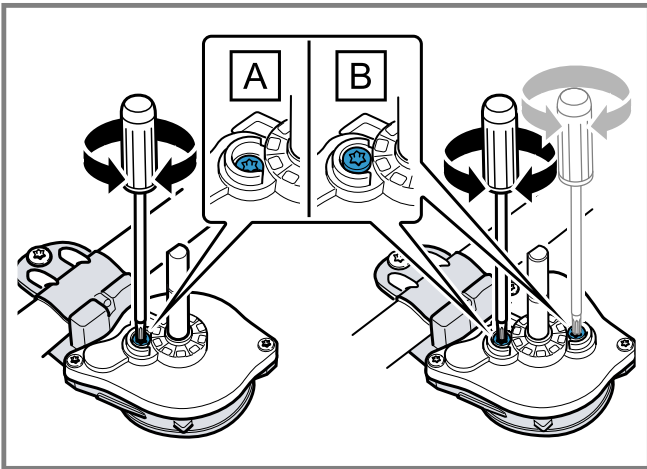
11



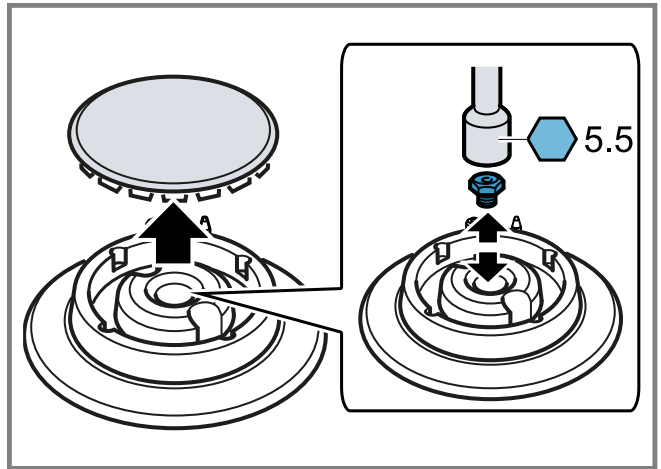
12



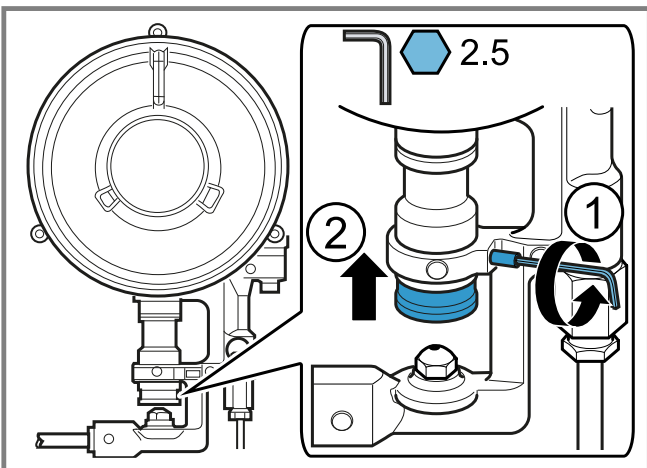
13



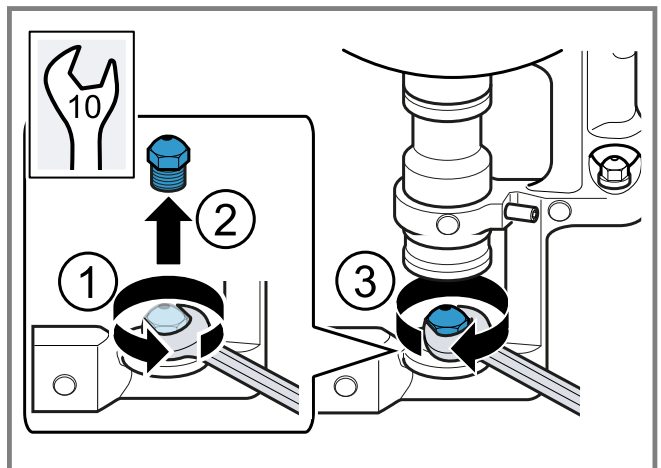
14



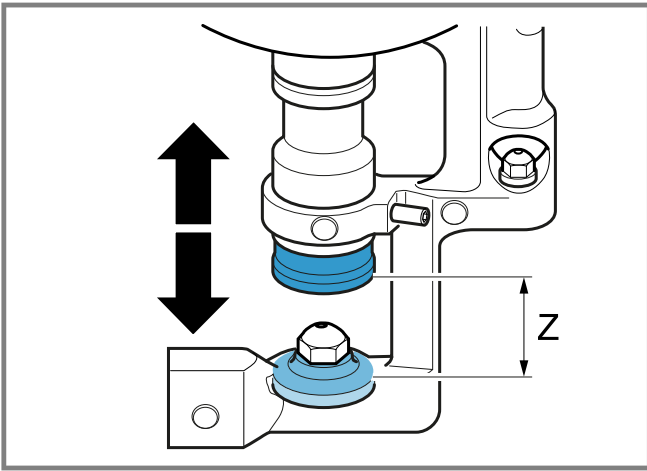
15



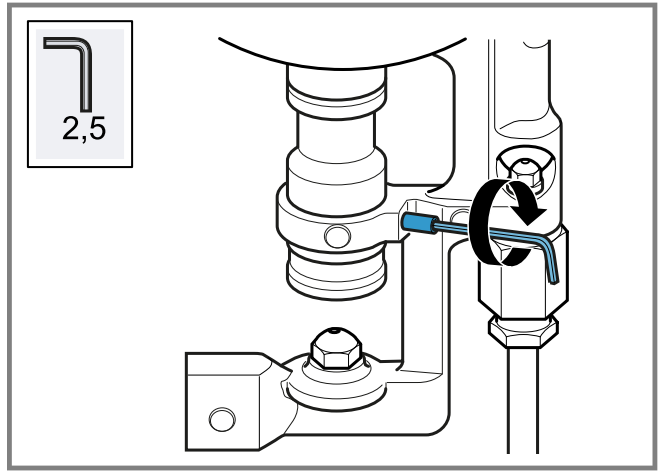
16



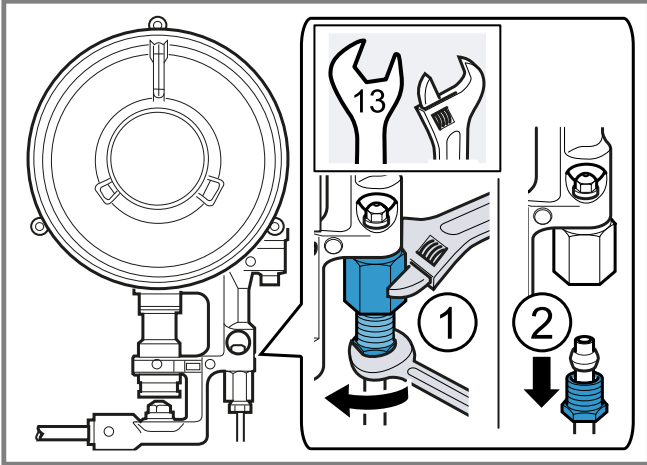
17



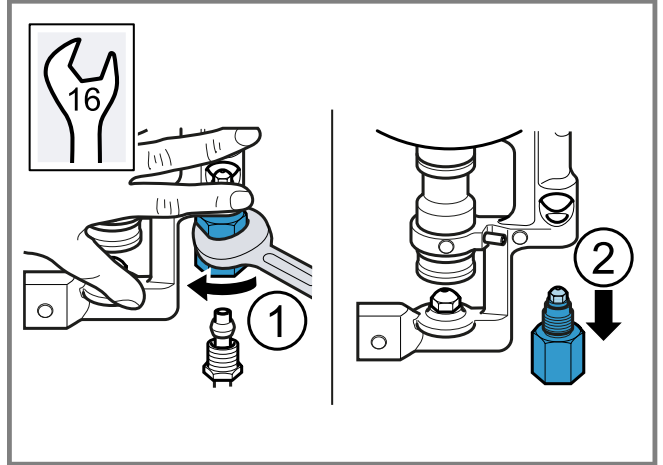
18



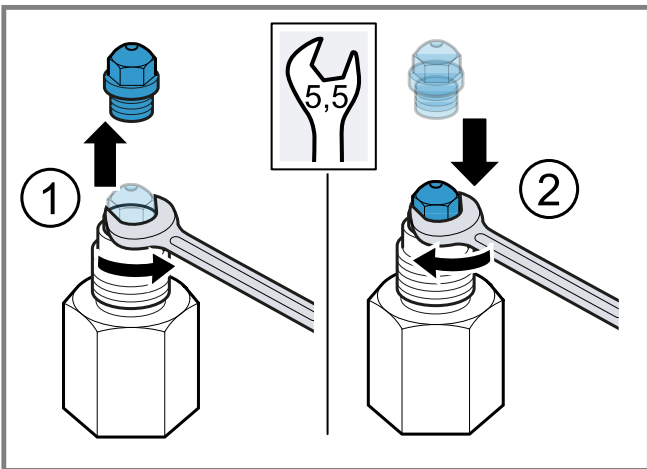
19



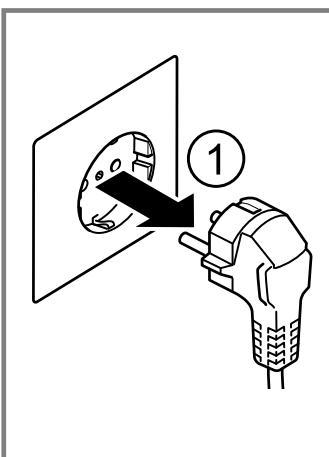
20



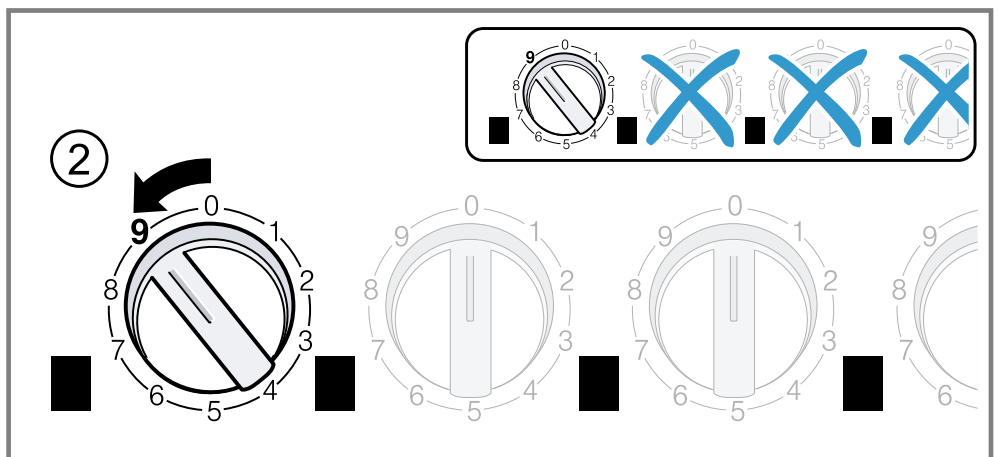
21

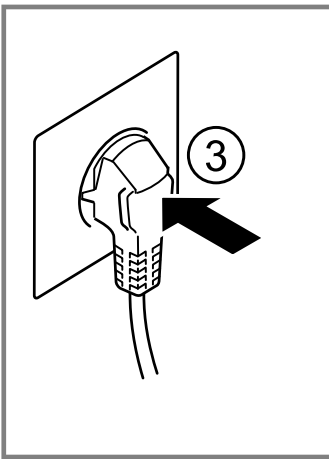


22

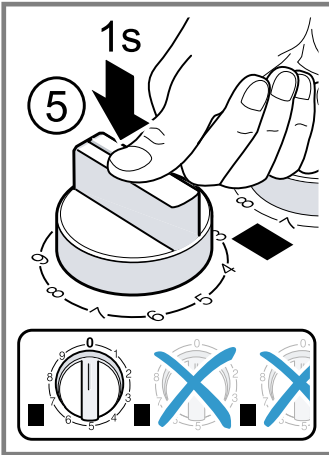
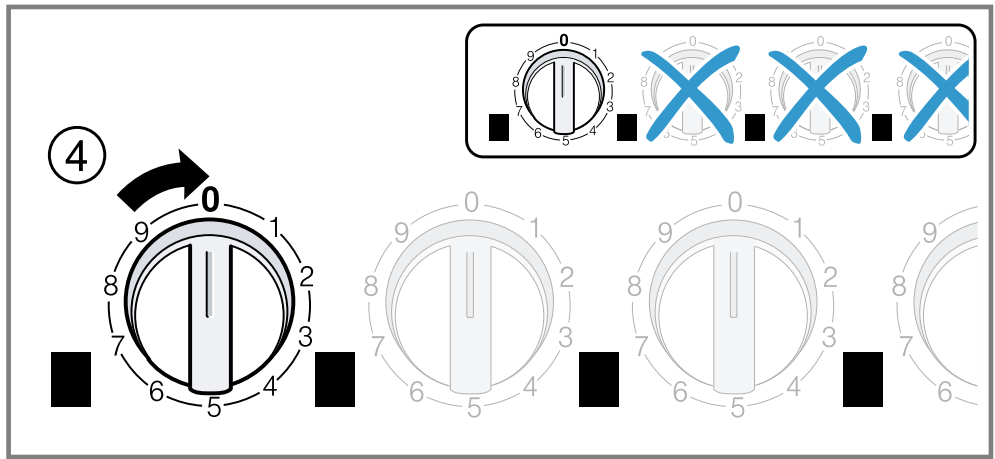


23

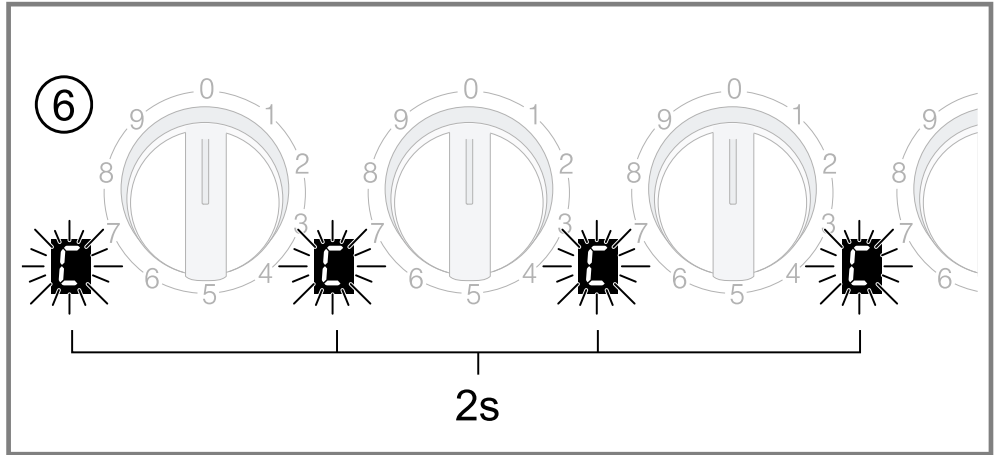





24



25



ID	Gas	Nz 	Qn (kW)	m ³ /h	g/h	Z (mm)	M
D	G20/20 mbar	93	1,90	0,181	-	-	B
D	G20/25 mbar	91	1,90	0,181	-	-	B
D	G25/20 mbar	105	1,90	0,211	-	-	B
D	G25/25 mbar	104	1,90	0,211	-	-	B
D	G25.1/25 mbar	104	1,90	0,21	-	-	B
D	G25.3/25 mbar	104	1,90	0,21	-	-	B
D	G30/29 mbar	70	1,90	-	138	-	A
D	G30/37 mbar	68	1,90	-	138	-	A
D	G30/50 mbar	60	1,90	-	138	-	A
D	G31/37 mbar	70	1,90	-	136	-	A
E	G20/20 mbar	125	2,80	0,267	-	-	B
E	G20/25 mbar	109	2,80	0,267	-	-	B
E	G25/20 mbar	141	2,80	0,31	-	-	B
E	G25/25 mbar	118	2,80	0,31	-	-	B
E	G25.1/25 mbar	118	2,80	0,31	-	-	B
E	G25.3/25 mbar	118	2,80	0,304	-	-	B
E	G30/29 mbar	83	2,80	-	203	-	A
E	G30/37 mbar	82	2,80	-	203	-	A
E	G30/50 mbar	74	2,80	-	203	-	A
E	G31/37 mbar	83	2,80	-	200	-	A
H	G20/20 mbar	1 - 171 2 - 69	6,10	0,582	-	4	B
H	G20/25 mbar	1 - 163 2 - 62	6,10	0,582	-	4	B

26

ID	Gas	Nz	Qn (kW)	m ³ /h	g/h	Z (mm)	M
H	G25/20 mbar	1 - 194 2 - 76	6,10	0.676	-	4	B
H	G25/25 mbar	1 - 180 2 - 72	6,10	0.676	-	4	B
H	G25.1/25 mbar	1 - 180 2 - 72	5,80	0.642	-	4	B
H	G25.3/25 mbar	1 - 180 2 - 72	6,10	0.661	-	4	B
H	G30/29 mbar	1 - 115 2 - 47	6,10	-	442	11	A
H	G30/37 mbar	1 - 107 2 - 44	6,10	-	442	13	A
H	G30/50 mbar	1 - 100 2 - 42	6,10	-	442	5	A
H	G31/37 mbar	1 - 115 2 - 47	6,10	-	442	11	A

26

ka

უსაფრთხოება მონტაჟის დროს

მოწყობილობის დამონტაჟებისას, გთხოვთ დაიცვათ მოცემული უსაფრთხოების ტექნიკის მითითებები.

- წაიკითხეთ ინსტრუქცია საფუძვლიანად.
- ამ ინსტრუქციაში მოცემული დასურათებები საორიენტაციო ხასიათისაა.
- მოხმარების უსაფრთხოება გარანტირებულია მხოლოდ დამონტაჟების ინსტრუქციის დაცვით კვალიფიცირებული აწყობისას. მონტაჟის სისწორისათვის პასუხისმგებელია მემონტაჟე.

გაფრთხილება – აფეთქების საშიშროება!

გამოყოფილ გაზს აფეთქების გამოწვევა შეუძლია.

- ▶ ყველა სამონტაჟო, შესაერთებელი, დასარეგულირებელი და სხვა ტიპის გაზზე გადასაკეთებელი სამუშაოები უნდა შესრულებულ იქნას ავტორიზირებული სპეციალისტის მიერ, კანონით გათვალისწინებული სპეციპიკაციებისა და გამოყენებული რეგულაციების, ასევე რეგიონალური დენის და გაზის მიმწოდებლების წესდების გათვალისწინებით. განსაკუთრებით საყურადღებოა ვენტილაციასთან დაკავშირებით მოქმედი რეგულაციებისა და დებულებების გათვალისწინება. სხვა სახის გაზზე გადაკეთების შემთხვევაში, გირჩევთ მომხმარებელთა მომსახურების სერვისის ცენტრს დაუკავშირდეთ.
- უზრუნველყავით შენობის საკმარისი განიავება, განსაკუთრებით გაზქურის გამოყენებისას.
- არ ჩართოთ მოწყობილობა გამომუშავებული გაზების გამწვავ სისტემასთან.
- აკრძალულია მოწყობილობის დამონტაჟება ნავებზე ან მანქანებში.
- გარანტია მოწყობილობაზე მოქმედებს მხოლოდ დანიშნულების მიხედვით გამოყენებისას.
- მოწყობილობის დაყენების წინ შეამოწმეთ მოწყობილობის პარამეტრების შესაბამისობა, რომელიც მითითებულია ტიპის ნიშნულზე (გაზის ტიპის და წნევა, სიმძლავრე, ძაბვა), რეგიონალურ მოთხოვნებთან.
- დაამაგრეთ კვების კაბელი კარადაზე, ისე რომ არ ეხებოდეს ღუმელის და კონფორის ცხელ მონაკვეთებს.

- ნებისმიერი სამუშაოს შესრულების წინ დაკეტეთ გაზის და ელექტროენერჯის მიწოდება მოწყობილობისთვის.
- დაამიწეთ ელექტრული მოწყობილობები.
- არ შეცვალოთ მოწყობილობის კონსტრუქცია. საჭიროების შემთხვევაში მიმართეთ მომსახურების ცენტრს.

მონტაჟამდე

- მოწყობილობას მიენიჭა კლასი 3 EN 30-1-1 სტანდარტის შესაბამისად გაზის მოწყობილობებისთვის: ჩასაშენებელი ტექნიკა.
 - ეს მოწყობილობა შეგიძლიათ შეურწყოთ ამავე მარკის სხვა კონფორს შემაერთებელი აქსესუარების წყალობით. იხ. კატალოგი.
 - ავეჯი, რომელშიც უნდა ჩაშენდეს მოწყობილობა, საიმედოდ უნდა იყოს დამაგრებული და მდგრადი.
 - ავეჯის საგნები უშუალოდ მოწყობილობასთან ახლოს უნდა შესრულებული იყოს არა აალებადი და თერმომდგრადი მასალისგან.
 - არ დააყენოთ ეს მოწყობილობა მაცივარზე, სარეცხ მანქანაზე და ჭურჭლის სარეცხ მანქანაზე, და ა.შ.
 - ღუმელზე მოწყობილობა შეგიძლიათ დაამონტაჟოთ მხოლოდ კარადაში იძულებითი ვენტილაციის სისტემის არსებობის შემთხვევაში. დააზუსტეთ ღუმელის ზომები ღუმელის სამონტაჟო ინსტრუქციაში.
 - ღუმელის კონფორის ქვეშ დაყენებისას, სამუშაო ზედაპირის საჭირო სისქე შეიძლება განსხვავდებოდეს ამ სახელმძღვანელოში მოყვანილი ზომებისგან. ყურადღება მიაქციეთ ღუმელის სამონტაჟო ინსტრუქციას.
 - გამწვავი ვენტილაციის ან გამწვავის დამონტაჟებისას უნდა გაითვალისწინოთ მითითებები, რომელიც მოყვანილია მათ სამონტაჟო ინსტრუქციაში. ყოველთვის დაიცავით მინიმალური მანძილი კონფორამდე ვერტიკალურ ღერძზე.
- გამ.

ავეჯის მომზადება

- ამოჭერთ სამუშაო ზედაპირზე საჭირო ზომების ჭრილი.
 - თუ ჭრილი 500 მმ-ია, დააყენეთ მოწყობილობა ჭრილის წინა მონაკვეთთან ახლოს.
→ "მოწყობილობის პოზიციონირება", გვერდი 7
- გამ.

- დაამუშავეთ ჭრილის ზედაპირი ხის სამუშაო ზედაპირზე სპეციალური წებო-ჰერმეტიკით სინესტისგან დასაცავად.
 - თუ კონფორის ქვეშ არ არის განთავსებული ჩაშენებული ღუმელი, ჩასვით განმბრჯენი არა აალებადი მასალისგან (მაგ. ლითონის ან ფანერის) 10 მმ მანძილზე კონფორის ქვეშ. ეს თავიდან აგაცილებთ კონფორის ქვედა მონაკვეთთან წვდომას. მანძილი იატაკსა და მოწყობილობის ქსელის შეერთებას შორის მინიმუმ 10 მმ-ს უნდა შეადგენდეს.
- გამ. 8, → გამ. 9

მოწყობილობის პოზიციონირება

შენიშვნა: არ მოაშორეთ თვითწებვადი შემამჭიდროებელი კონფორის ქვედა მხარეს. თვითწებვადი შემამჭიდროებელი აფერხებს სითხის მოხვედრას. არ მიაწებოთ მოწყობილობა სამუშაო ზედაპირის სილიკონით.

1. დადეთ კონფორი ქვედა მხარით ზევით თანაბარ მდგრად ზედაპირზე.
2. მოუშვით მომჭერის ჭანჭიკები ისე, რომ მათ თავისუფალი ბრუნვა შეძლონ. არ ამოატრიალეთ ჭანჭიკები მომჭერებში ბოლომდე.
→ გამ. 5
3. გადააბრუნეთ კონფორი და ჩააყენეთ ჭრილში. გაასწორეთ კონფორი ჭრილში წინა მონაკვეთთან.
→ გამ. 6
4. მოატრიალეთ მომჭერები და ისინი დაფიქსირდება.
→ გამ. 7
მომჭერების პოზიცია დამოკიდებულია სამუშაო ზედაპირის პანელზე.

მოწყობილობის დემონტაჟი

1. გამორთეთ ელექტროენერჯის და გაზის მიწოდება მოწყობილობაზე.
2. ამოატრიალეთ მომჭერები და შეასრულეთ მოქმედებები უკუ თანმიმდევრობით.

გაზის ჩართვა

გაითვალისწინეთ ქვეყნის სავალდებულო რეგულაციები.

⚠ გაფრთხილება – აფეთქების საშიშროება!
გაზის გაჟონვამ შესაძლოა გამოიწვიოს აფეთქება.

- ▶ ჩართვის შემდეგ ყოველთვის შეამოწმეთ მათი ჰერმეტიკობა.
- ჩართეთ გაზის შტუცერი ისე, რომ ჩამკეტ სარქველთან თავისუფალი წვდომა იყოს უზრუნველყოფილი.
- დარწმუნდით, რომ მონაცემები ტიპის ნიშნულზე, რომელიც შეეხება გაზის ძაბვას, ტიპს და წნევას, შეესაბამება მიერთების ადგილობრივ პირობებს.
- ჩართეთ მოწყობილობაში მყარი გაზგაყვანილობის მილი ან დრეკადი ლითონის მილი.
- ლითონის დრეკადი მილი არ უნდა ეხებოდეს ავეჯის გამოსაწევ ელემენტებს, რომელშიც ჩაშენებულია მოწყობილობა (მაგალითად, უჯრა), და არ შეიძლება კარადის შიდა სივრცეში ჩაფენა, სადაც ის შეიძლება დაბრკოლებად აღმოჩნდეს.
- მოწყობილობის გაზის ჩართვა: G 1/2.

სათადარიგო ნაწილები გაზის ჩართვისთვის

გაზის ჩართვისთვის ელემენტების შესაძენად მიმართეთ მომსახურების ცენტრს.

შემკვეთი სახმობი R 1/2" 00427950

გაზის შტუცერი 1/2

- ▶ დააყენეთ შემამჭიდროებელი და შემკვეთი სახმობი R 1/2 მოწყობილობის გაზის შტუცერზე.
- გამ. 8

გაზის შტუცერი G 1/2

- ▶ ჩასვით შემამჭიდროებელი მოწყობილობის გაზის შტუცერს და გაზის წყაროს შორის.
- გამ. 9

ელექტრული შეერთება

- ეს მოწყობილობა ეკუთვნის Y ტიპს: ქსელის კაბელის შეცვლა შეიძლება შესრულდეს მხოლოდ მომსახურების ცენტრის სპეციალისტის მიერ. გაითვალისწინეთ კაბელის ტიპი და მინიმალური კვეთა.
 - კონფორები მოწოდებულია ქსელის კაბელით, შტეფსელის ჩანგლით ან მის გარეშე.
 - ჩართეთ მოწყობილობები შტეფსელის ჩანგალით მხოლოდ სათანადოდ დამიწების კაბელის მქონე როზეტში.
 - თუ შტეფსელის ჩანგალთან წვდომა შეუძლებელია, დააყენეთ ავტომატური ამომრთველი კონტაქტებს შორის მინიმუმ 3 მმ მანძილით.
- გამ. 10

გაზის სხვა ტიპზე გადაყვანა

შეგიძლიათ მოწყობილობის გადაკეთება გაზის სხვა ტიპზე სამუშაოდ, რომელიც მითითებულია ტიპის ნიშნულზე, თუ მსგავსი მოქმედებები არ ეწინააღმდეგება რეგიონალურ ნორმებს. ამისათვის საჭირო დეტალები მოჰყვება მოწყობილობას, ან შეგიძლიათ შეიძინოთ მომსახურების ცენტრში. ცხრილში → გამ. 26
თქვენ იპოვნით კომბინაციებს შესაბამის სანთურაზე და გაზის ტიპზე.

D	ნორმალური წვის სანთურა
E	ძლიერი წვის სანთურა
H	სანთურა Dualwok ფართო მოდელების ალით <ul style="list-style-type: none"> ▪ 1 - გარე ალი ▪ 2 - შიდა ალი

საცემები

საჭირო ინსტრუმენტების შეძენისას მიმართეთ მომსახურების ცენტრს.

დემონტაჟის რიჩაგი 483196

მოწყობილობის ზედა მონაკვეთის მოხსნა (პროფილიანი შუშის პანელების)

1. მოხსენით გისოსები, სანთურას თავსახურები და გამანაწილებელი.
2. მოუშვით სანთურას ხრახნები.
→ გამ. 11
3. ჩასვით დემონტაჟის რიჩაგი ლითონის პროფილს ქვეშ მონაკვეთში, რომელიც მონიშნულია კონფორის ამ მოდელისთვის, და მოადუნეთ წინა კლიპსი.
→ გამ. 12
ჩასვით რიჩაგი მხოლოდ პროფილს ქვეშ ან კონფორის ლითონის ჩარჩოს ქვეშ.
4. ფრთხილად ასწიეთ პროფილიანი შუშის ფირფიტა და ამგვარად, მოუშვით უკანა კლიპის სამაგრი.

ელექტრონული პლატის მოხსნა

რჩევა: ელექტრონული პლატა სამაგრი შტიფტებით გვერდიდან და შუაში დამაგრებულია. დააჭირეთ სამაგრი შტიფტებს

ფრთხილად, რათა არ დააზიანოთ ისინი. თუ გატყდება ერთი შტიფთი, უნდა გამოცვალოთ მთლიანად დამჭერი.

ყურადღება!

არასწორი მოპყრობის შემთხვევაში შესაძლოა ელექტრონული პლატის დაზიანება.

- ▶ ელექტრონულ პლატას სიფრთხილით მოეპყარით.
 - ▶ გამოიყენეთ ანტისტატიკური ეკრანები ან გეჭიროთ ელექტრონული პლატა ნაპირიდან.
 - ▶ არ შეეხოთ ელექტრონული პლატის ზედაპირებს, იქ სადაც დეტალები ან დენის გაყვანილობაა.
1. მოადუნეთ სამაგრი შტიფტები ერთ მხარეზე.
 2. მოადუნეთ შუა სამაგრე შტიფტი, ორივე მხარეზე თითის დაჭერით.
 3. მოადუნეთ სამაგრი შტიფტები მეორე მხარეზე და მოხსენით ელექტრონული პლატა.
- გამ. 13

ონკანების რეგულირება

მოთხოვნა: მოწყობილობის ზედა მხარე და ელექტრონული პლატა მოხსნილია.

→ "მოწყობილობის ზედა მონაკვეთის მოხსნა (პროფილიანი შუშის პანელების)", გვერდი 7
→ "ელექტრონული პლატის მოხსნა", გვერდი 7

1. მოხსენით ცილინდრული დეტალები და ზამბარები არმატურის შპინდელს.
 2. გაითვალისწინეთ ინფორმაცია, რომელიც მოყვანილია ცხრილში → გამ. 23 რეგულირებადი ჭანჭიკების დამონტაჟებისას (M).
 - A: საიმედოდ დაჭიმეთ რეგულირებადი ჭანჭიკები.
 - B: გადამყვანი ხრახნები მყარად უნდა იყოს მიმაგრებული დამჭერთან.
- გამ. 14

ფრქვევანების გამოცვლა

- ▶ ფრქვევანები ადგილზე დააყენეთ, შესაბამისი გასაღების გამოყენებით და ფრთხილად მოუჭირეთ, რათა უზრუნველყოთ ჰერმეტიულობა.
→ გამ. 15
- დარწმუნდით, რომ ფრქვევანა არ გამოირთო მოხსნისას ან დაყენებისას.

ალის დიდი მოდებით სანთურის გარე ფარსუნკის შეცვლა

მოთხოვნა: მოწყობილობის ზედა მხარე მოხსნილია. → "მოწყობილობის ზედა მონაკვეთის მოხსნა (პროფილიანი შუშის პანელების)", გვერდი 7

1. ძირითად ფარსუნკამდე მისაღწევად, მოადუნეთ სამაგრი ჭანჭიკი ① და ამოქაჩეთ მილისი ② უკან.
→ გამ. 16
2. ფარსუნკა ამოიღეთ საათის ისრის საწინააღმდეგო მიმართულებით მოძრაობით ① ② და ჩაახრახნეთ ახალი გარე ფარსუნკა ③.
→ გამ. 17
3. მარეგულირებელი მილისის მანძილი ჰაერის გადინებისათვის დააყენეთ Z ნიშნულზე, როგორც ეს ცხრილში → გამ. 26 არის მოცემული.
→ გამ. 18
4. მოუჭირეთ სამაგრ ჭანჭიკებს.
→ გამ. 19

ალის დიდი მოდებით სანთურის შიდა ფარსუნკის შეცვლა

მოთხოვნა: მოწყობილობის ზედა მხარე მოხსნილია. → "მოწყობილობის ზედა მონაკვეთის მოხსნა (პროფილიანი შუშის პანელების)", გვერდი 7

1. ამოხრახნეთ მილაკი, მილისის საწინააღმდეგო მიმართულებით დაჭერით ①, და გამოიღეთ მილაკი მილისიდან ②.
→ გამ. 20
2. გამოიღეთ მილისი.
→ გამ. 21
3. გამოიღეთ შიდა ფარსუნკა მილისიდან და ჩაახრახნეთ ახალი ფარსუნკა.
→ გამ. 22
4. დააყენეთ მილისი და მილაკი პირველად მდგომარეობაში.

მოწყობილობის განმეორებითი დაყენება

- ▶ მოწყობილობის ელემენტები უკუ თანმიმდევრობით დააყენეთ.

ფუნქციონირების შემოწმება

1. დარწმუნდით, რომ მოსატრიალებელი სახელურის მოტრიალებისას მაქსიმალურ და მინიმალურ პოზიციას შორის სანთურა არ ქრება და არ ჩნდება ნაპერწკალი.
2. სანთურიდან გაზის არასწორი გამოსვლისას საჭიროა ცხრილის → გამ. 23 მინედვით შეამოწმოთ, ინჟექტორის სისწორე და რეგულირებადი ჭანჭიკის პოზიცია.

გაზის სხვა ტიპზე გადაყვანის დოკუმენტირება

- ▶ საინფორმაციო ნაკლეიკა გამოყენებადი გაზის ახალი ტიპის შესახებ მიაკარით ტიპის ნიშნულთან ახლოს.

ელექტრონიკის კალიბრაცია

- ▶ → გამ. 23, → გამ. 24, → გამ. 25
- ყოველთვის შეასრულეთ ელექტრონიკის კალიბრაცია განმეორებითი აწყობის შემდეგ.