



**BOSCH**



**Register** your  
new device on  
MyBosch now and  
get free benefits:  
**[bosch-home.com/  
welcome](https://bosch-home.com/welcome)**

# Ψυγείοκαταψύκτης

KDD86..

[el] Εγχειρίδιο χρήστη

**Για περισσότερες πληροφορίες, ανατρέξτε στον ψηφιακό οδηγό χρήσης.**



## Πίνακας περιεχομένων

<b>1 Ασφάλεια.....</b>	<b>4</b>		
1.1 Γενικές υποδείξεις .....	4		
1.2 Χρήση σύμφωνα με τον σκοπό προορισμού .....	4		
1.3 Περιορισμός ομάδας χρηστών .....	4		
1.4 Ασφαλής μεταφορά.....	5		
1.5 Ασφαλής εγκατάσταση .....	5		
1.6 Ασφαλής χρήση .....	6		
1.7 Χαλασμένη συσκευή .....	8		
<b>2 Αποφυγή υλικών ζημιών .....</b>	<b>10</b>		
<b>3 Προστασία περιβάλλοντος και οικονομία .....</b>	<b>10</b>		
3.1 Απόσυρση συσκευασίας .....	10		
3.2 Εξοικονόμηση ενέργειας .....	10		
<b>4 Τοποθέτηση και σύνδεση .....</b>	<b>11</b>		
4.1 Υλικά παράδοσης .....	11		
4.2 Κριτήρια για τη θέση τοποθέτησης.....	11		
4.3 Συναρμολόγηση της συσκευής.....	12		
4.4 Προετοιμασία της συσκευής για τη χρήση για πρώτη φορά.....	12		
4.5 Ηλεκτρική σύνδεση της συσκευής.....	12		
<b>5 Γνωριμία.....</b>	<b>13</b>		
5.1 Συσκευή.....	13		
5.2 Πεδίο χειρισμού .....	14		
<b>6 Εξοπλισμός .....</b>	<b>15</b>		
6.1 Ράφι .....	15		
6.2 Μεταβλητό ράφι .....	15		
6.3 Δοχείο σνακ.....	16		
6.4 Δοχείο αποθήκευσης.....	16		
6.5 Δοχείο φρούτων και λαχανικών με ρυθμιστή υγρασίας.....	16		
6.6 Θήκη πόρτας .....	17		
6.7 Παρασκευαστής παγοκύβων ....	17		
6.8 Εξαρτήματα .....	18		
<b>7 Βασικός χειρισμός.....</b>	<b>19</b>		
7.1 Ενεργοποίηση της συσκευής....	19		
7.2 Υποδείξεις για τη λειτουργία.....	19		
7.3 Απενεργοποίηση της συσκευής.....	19		
7.4 Ρύθμιση της θερμοκρασίας.....	19		
7.5 Κλειδώμα πλήκτρων (Ασφάλεια παιδιών).....	20		
<b>8 Πρόσθετες λειτουργίες.....</b>	<b>20</b>		
8.1 Υπερψύξη .....	20		
8.2 Υπερκατάψυξη.....	20		
8.3 Λειτουργία διακοπών .....	21		
8.4 Λειτουργία εξοικονόμησης ενέργειας.....	21		
8.5 Λειτουργία φρεσκάδας.....	21		
<b>9 Συναγερμός .....</b>	<b>22</b>		
9.1 Συναγερμός πόρτας .....	22		
9.2 Συναγερμός θερμοκρασίας.....	22		
<b>10 Θάλαμος ψύξης.....</b>	<b>23</b>		
10.1 Συμβουλές για την αποθήκευση τροφίμων στον θάλαμο ψύξης .....	23		
10.2 Ζώνες ψύξης στον θάλαμο ψύξης.....	23		
<b>11 Θάλαμος κατάψυξης .....</b>	<b>23</b>		
11.1 Ικανότητα κατάψυξης.....	24		

11.2	Πλήρης εκμετάλλευση χωρητικότητας θαλάμου κατάψυξης.....	24
11.3	Συμβουλές για την αποθήκευση τροφίμων στον θάλαμο κατάψυξης.....	24
11.4	Συμβουλές για την κατάψυξη φρέσκων τροφίμων.....	24
11.5	Χρόνος διατήρησης των κατεψυγμένων τροφίμων στους $-18\text{ }^{\circ}\text{C}$ .....	25
11.6	Μέθοδοι ξεπαγώματος για κατεψυγμένα τρόφιμα .....	25
<b>12</b>	<b>Σύστημα νερού .....</b>	<b>26</b>
12.1	Διανομέας νερού.....	26
<b>13</b>	<b>Απόψυξη.....</b>	<b>27</b>
13.1	Απόψυξη στον θάλαμο ψύξης.....	27
13.2	Απόψυξη στον θάλαμο κατάψυξης.....	27
<b>14</b>	<b>Καθαρισμός και φροντίδα .....</b>	<b>27</b>
14.1	Προετοιμασία της συσκευής για καθαρισμό.....	27
14.2	Καθαρισμός της συσκευής.....	27
14.3	Αφαίρεση των μερών εξοπλισμού.....	28
14.4	Αφαίρεση μερών της συσκευής.....	30
<b>15</b>	<b>Αποκατάσταση βλαβών .....</b>	<b>32</b>
15.1	Διακοπή ρεύματος.....	36
15.2	Πραγματοποίηση αυτοελέγχου συσκευής.....	36
<b>16</b>	<b>Αποθήκευση και απόσυρση ...</b>	<b>36</b>
16.1	Θέση της συσκευής εκτός λειτουργίας .....	36
16.2	Απόσυρση παλιάς συσκευής.....	37

<b>17</b>	<b>Υπηρεσία εξυπηρέτησης πελατών .....</b>	<b>37</b>
17.1	Αριθμός προϊόντος (E-Nr.) και αριθμός κατασκευής (FD) .....	38
<b>18</b>	<b>Τεχνικά στοιχεία.....</b>	<b>38</b>



## 1 Ασφάλεια

Προσέξτε τις ακόλουθες υποδείξεις ασφαλείας.

### 1.1 Γενικές υποδείξεις

- Διαβάστε προσεκτικά αυτές τις οδηγίες.
- Φυλάξτε τις οδηγίες καθώς και τις πληροφορίες προϊόντος για μετέπειτα χρήση ή για τον επόμενο κάτοχο της συσκευής.
- Μη συνδέετε τη συσκευή σε περίπτωση ζημιάς κατά τη μεταφορά.

### 1.2 Χρήση σύμφωνα με τον σκοπό προορισμού

Χρησιμοποιείτε τη συσκευή μόνο:

- για την ψύξη και κατάψυξη τροφίμων, την παρασκευή παγόκυβων και τη λήψη νερού.
- στα ιδιωτικά νοικοκυριά και σε κλειστούς χώρους του οικιακού περιβάλλοντος.
- μέχρι ένα ύψος από 2.000 m πάνω από την επιφάνεια της θάλασσας.

### 1.3 Περιορισμός ομάδας χρηστών

Αυτή η συσκευή μπορεί να χρησιμοποιείται από παιδιά από 8 ετών και άνω και από πρόσωπα με μειωμένες φυσικές, αισθητήριες ή νοητικές ικανότητες καθώς και έλλειψη εμπειρίας και/ή γνώσης, αν επιβλέπονται ή έχουν κατατοπιστεί σχετικά με την ασφαλή χρήση της συσκευής και έχουν κατανοήσει τους κινδύνους που απορρέουν από αυτή.

Τα παιδιά δεν επιτρέπεται να παίζουν με τη συσκευή.

Ο καθαρισμός και η συντήρηση από το χρήστη δεν επιτρέπεται να εκτελείται από παιδιά χωρίς επίβλεψη.

Τα παιδιά ηλικίας από 3 ετών και κάτω των 8 ετών μπορούν να φορτώσουν και να ξεφορτώσουν το ψυγείο/καταψύκτη.

## 1.4 Ασφαλής μεταφορά

### **⚠ ΠΡΟΕΙΔΟΠΟΙΗΣΗ – Κίνδυνος τραυματισμού!**

Το μεγάλο βάρος της συσκευής μπορεί να οδηγήσει σε τραυματισμούς κατά την ανύψωση.

- ▶ Μη σηκώνετε μόνοι σας τη συσκευή.

## 1.5 Ασφαλής εγκατάσταση

### **⚠ ΠΡΟΕΙΔΟΠΟΙΗΣΗ – Κίνδυνος ηλεκτροπληξίας!**

Οι μη ενδεδειγμένες εγκαταστάσεις είναι επικίνδυνες.

- ▶ Συνδέστε και χρησιμοποιείτε τη συσκευή μόνο σύμφωνα με τα στοιχεία που αναφέρονται στην πινακίδα τύπου.
- ▶ Συνδέστε τη συσκευή σε ένα δίκτυο ρεύματος με εναλασσόμενο ρεύμα μόνο μέσω μιας γειωμένης πρίζας, εγκατεστημένης σύμφωνα με τους κανονισμούς.
- ▶ Το σύστημα αγωγών προστασίας (γείωση) της ηλεκτρικής εγκατάστασης του σπιτιού πρέπει να είναι εγκαταστημένο σύμφωνα με τους κανονισμούς.
- ▶ Μην τροφοδοτείτε τη συσκευή ποτέ μέσω μιας εξωτερικής διάταξης μεταγωγής, π.χ. χρονοδιακόπτης ή τηλεχειρισμός.
- ▶ Όταν η συσκευή είναι εγκατεστημένη, πρέπει το φινιρίσμα του καλωδίου σύνδεσης να είναι ελεύθερα προσιτό ή σε περίπτωση που η ελεύθερη πρόσβαση δεν είναι δυνατή, πρέπει στη μόνιμη ηλεκτρική εγκατάσταση να τοποθετηθεί μια διάταξη διακοπής όλων των πόλων σύμφωνα με τους κανονισμούς εγκατάστασης.
- ▶ Κατά την τοποθέτηση της συσκευής προσέξτε, να μη μαγκωθεί ή να μην τσακιστεί το καλώδιο σύνδεσης στο δίκτυο του ρεύματος.

Μια χαλασμένη μόνωση του καλωδίου σύνδεσης είναι επικίνδυνη.

- ▶ Μη φέρνετε ποτέ το καλώδιο σύνδεσης σε επαφή με πηγές θερμότητας.

### **⚠ ΠΡΟΕΙΔΟΠΟΙΗΣΗ – Κίνδυνος έκρηξης!**

Όταν τα ανοίγματα αερισμού της συσκευής είναι κλειστά, μπορεί σε περίπτωση μιας διαρροής ψυκτικού μέσου να σχηματιστεί ένα εύφλεκτο μίγμα αερίου-αέρα.

- ▶ Μην κλείνετε τα ανοίγματα αερισμού στο περίβλημα της συσκευής ή στο επίτοιχο περίβλημα.

### **⚠ ΠΡΟΕΙΔΟΠΟΙΗΣΗ – Κίνδυνος πυρκαγιάς!**

Η χρήση ενός επεκταμένου καλωδίου σύνδεσης στο δίκτυο του ρεύματος και μη εγκεκριμένων προσαρμογών, είναι επικίνδυνη.

- ▶ Μη χρησιμοποιείτε κανένα καλώδιο επέκτασης (μπαλαντέζα) ή πολύπριζο.
- ▶ Όταν το καλώδιο σύνδεσης στο δίκτυο του ρεύματος είναι πολύ μικρό, ελάτε σε επαφή με την υπηρεσία εξυπηρέτησης πελατών.
- ▶ Χρησιμοποιείτε μόνο προσαρμογείς, εγκεκριμένους από τον κατασκευαστή.

Τα φορητά πολύπριζα ή τροφοδοτικά μπορεί να υπερθερμανθούν και να προκαλέσουν πυρκαγιά.

- ▶ Μην τοποθετείτε τα φορητά πολύπριζα ή τροφοδοτικά στην πίσω πλευρά των συσκευών.

## **1.6 Ασφαλής χρήση**

### **⚠ ΠΡΟΕΙΔΟΠΟΙΗΣΗ – Κίνδυνος ηλεκτροπληξίας!**

Μια εισχώρηση υγρασίας μπορεί να προκαλέσει ηλεκτροπληξία.

- ▶ Χρησιμοποιείτε τη συσκευή μόνο σε κλειστούς χώρους.
- ▶ Μην εκθέτετε τη συσκευή ποτέ σε μεγάλη ζέστη και υγρασία.
- ▶ Μη χρησιμοποιείτε συσκευές εκτόξευσης ατμού ή συσκευές καθαρισμού υψηλής πίεσης, για να καθαρίσετε τη συσκευή.

### **⚠ ΠΡΟΕΙΔΟΠΟΙΗΣΗ – Κίνδυνος ασφυξίας!**

Τα παιδιά μπορεί να περάσουν τα υλικά της συσκευασίας πάνω από το κεφάλι ή να τυλιχτούν σ' αυτά και να πάθουν ασφυξία.

- ▶ Κρατάτε τα υλικά συσκευασίας μακριά από τα παιδιά.
- ▶ Μην αφήνετε τα παιδιά να παίζουν με τα υλικά συσκευασίας.

Τα παιδιά μπορεί να εισπνεύσουν ή να καταπιούν μικρά κομμάτια και έτσι να πάθουν ασφυξία.

- ▶ Κρατάτε τα μικρά κομμάτια μακριά από τα παιδιά.

- ▶ Μην αφήνετε τα παιδιά να παίζουν με μικρά κομμάτια.

### **⚠ ΠΡΟΕΙΔΟΠΟΙΗΣΗ – Κίνδυνος έκρηξης!**

Λόγω ζημιάς του κυκλώματος ψύξης μπορεί να εξέλθει εύφλεκτο ψυκτικό μέσο και να εκραγεί.

- ▶ Για την επιτάχυνση της διαδικασίας απόψυξης, μη χρησιμοποιείτε άλλες μηχανικές διατάξεις ή λοιπά μέσα από αυτά που συνιστούνται από τον κατασκευαστή.
- ▶ Ξεκολλάτε τα κολλημένα τρόφιμα με ένα αμβλύ αντικείμενο, π.χ. λαβή ξύλινου κουταλιού.

Προϊόντα με εύφλεκτα προωθητικά αέρια και εκρηκτικές ύλες μπορεί να εκραγούν, π.χ. κουτιά σπρέι.

- ▶ Μην αποθηκεύετε στη συσκευή προϊόντα με εύφλεκτα προωθητικά αέρια και εκρηκτικές ύλες.

### **⚠ ΠΡΟΕΙΔΟΠΟΙΗΣΗ – Κίνδυνος πυρκαγιάς!**

Ηλεκτρικές συσκευές εντός της συσκευής μπορεί να οδηγήσουν σε μια πυρκαγιά, π.χ. θερμάστρες ή ηλεκτρικές παγομηχανές.

- ▶ Μη λειτουργείτε ηλεκτρικές συσκευές εντός της συσκευής.

### **⚠ ΠΡΟΕΙΔΟΠΟΙΗΣΗ – Κίνδυνος τραυματισμού!**

Τα δοχεία με ανθρακούχα ποτά μπορεί να "σκάσουν".

- ▶ Μην αποθηκεύετε δοχεία με ανθρακούχα ποτά στον θάλαμο κατάψυξης.

Τραυματισμός των ματιών λόγω εύφλεκτου ψυκτικού μέσου και επιβλαβών αερίων που εξέρχονται.

- ▶ Μην προκαλέσετε ζημιά στους σωλήνες του κυκλώματος του ψυκτικού μέσου και στη μόνωση.

Η συσκευή μπορεί να ανατραπεί.

- ▶ Μην ανεβαίνετε ή μη στηρίζετε πάνω σε βάσεις, συρτάρια ή πόρτες.

### **⚠ ΠΡΟΕΙΔΟΠΟΙΗΣΗ – Κίνδυνος εγκαύματος!**

Ορισμένα μέρη της πίσω πλευράς της συσκευής ζεσταίνονται πολύ κατά τη λειτουργία.

- ▶ Μην ακουμπάτε ποτέ τα καυτά μέρη.

### **⚠ ΠΡΟΕΙΔΟΠΟΙΗΣΗ – Κίνδυνος κρουπαγήματος!**

Η επαφή με κατεψυγμένα τρόφιμα και κρύες επιφάνειες μπορεί να οδηγήσει σε εγκαύματα λόγω ψύξης.

- ▶ Μη βάζετε ποτέ κατεψυγμένα τρόφιμα αμέσως μετά την αφαίρεσή τους από τον θάλαμο κατάψυξης στο στόμα.
- ▶ Αποφεύγετε τη μακρά επαφή του δέρματος με τα κατεψυγμένα τρόφιμα, τον πάγο και τις επιφάνειες στον θάλαμο κατάψυξης.

### **⚠ ΠΡΟΣΟΧΗ – Κίνδυνος βλάβης για την υγεία!**

Για την αποφυγή της μόλυνσης των τροφίμων, πρέπει να τηρηθούν οι ακόλουθες οδηγίες.

- ▶ Εάν ανοίξει η πόρτα για ένα μεγαλύτερο χρονικό διάστημα, μπορεί να προκληθεί μια σημαντική αύξηση της θερμοκρασίας στους θαλάμους της συσκευής.
- ▶ Οι επιφάνειες, που έρχονται σε επαφή με τρόφιμα και προσιτά συστήματα αποχέτευσης, πρέπει να καθαρίζονται τακτικά.
- ▶ Καθαρίστε το δοχείο νερού, όταν δεν έχει χρησιμοποιηθεί για 48 ώρες. Ξεπλύντε το σύστημα νερού, όταν δεν έχει ληφθεί νερό για 5 ημέρες.
- ▶ Φυλάγετε το ομώνυμο κρέας και τα ψάρια σε κατάλληλα δοχεία στο ψυγείο με τέτοιο τρόπο, ώστε να μην έρχονται σε επαφή με άλλα τρόφιμα ή να στάζουν επάνω σε αυτά.
- ▶ Όταν η συσκευή ψύξης/κατάψυξης μένει άδεια για μεγαλύτερο χρονικό διάστημα, απενεργοποιήστε τη συσκευή, ξεπαγώστε και καθαρίστε την και αφήστε την πόρτα ανοιχτή, για να αποφύγετε τη δημιουργία μούχλας.

Μέρη στη συσκευή κατασκευασμένα από μέταλλο ή με μεταλλική εμφάνιση μπορούν να περιέχουν αλουμίνιο. Όταν όξινα τρόφιμα έρθουν σε επαφή με αλουμίνιο, μπορούν ιόντα αλουμινίου να περάσουν μέσα στα τρόφιμα.

- ▶ Μην καταναλώνετε μολυσμένα τρόφιμα.

## **1.7 Χαλασμένη συσκευή**

### **⚠ ΠΡΟΕΙΔΟΠΟΙΗΣΗ – Κίνδυνος ηλεκτροπληξίας!**

Μια συσκευή ή ένα καλώδιο σύνδεσης που έχουν υποστεί ζημιά είναι επικίνδυνα.

- ▶ Μη λειτουργείτε ποτέ μια συσκευή που έχει υποστεί ζημιά.



- ▶ Μην τραβάτε ποτέ το καλώδιο σύνδεσης, για να αποσυνδέσετε τη συσκευή από το δίκτυο του ρεύματος. Τραβάτε πάντοτε το φισ του καλωδίου σύνδεσης.
  - ▶ Όταν η συσκευή ή το καλώδιο σύνδεσης έχει ζημιιά, τραβήξτε αμέσως το φισ του καλωδίου σύνδεσης ή κατεβάστε την ασφάλεια στο κιβώτιο των ασφαλειών.
  - ▶ Καλέστε την υπηρεσία εξυπηρέτησης πελατών. → Σελίδα 37
- Οι ακατάλληλες επισκευές είναι επικίνδυνες.
- ▶ Μόνο εκπαιδευμένο γι' αυτό, ειδικευμένο προσωπικό επιτρέπεται να πραγματοποιήσει επισκευές στη συσκευή.
  - ▶ Μόνο γνήσια ανταλλακτικά επιτρέπεται να χρησιμοποιηθούν για την επισκευή της συσκευής.
  - ▶ Εάν το καλώδιο σύνδεσης στο δίκτυο του ρεύματος αυτής της συσκευής υποστεί ζημιιά, πρέπει να αντικατασταθεί από τον κατασκευαστή ή την υπηρεσία εξυπηρέτησης πελατών του ή από ένα αντίστοιχα ειδικευμένο άτομο, για την αποφυγή επικινδύνων καταστάσεων.

### **⚠ ΠΡΟΕΙΔΟΠΟΙΗΣΗ – Κίνδυνος πυρκαγιάς!**



Σε περίπτωση ζημιιάς των σωλήνων μπορεί να εξέλθει εύφλεκτο ψυκτικό μέσο και επιβλαβή αέρια και να αναφλεγούν.

- ▶ Κρατάτε τη φωτιά και τις πηγές ανάφλεξης μακριά από τη συσκευή.
- ▶ Αερίζετε τον χώρο.
- ▶ Απενεργοποιήστε τη συσκευή. → Σελίδα 19
- ▶ Τραβήξτε το φισ του καλωδίου σύνδεσης στο δίκτυο του ρεύματος ή κατεβάστε την ασφάλεια στο κιβώτιο των ασφαλειών.
- ▶ Καλέστε την υπηρεσία εξυπηρέτησης πελατών. → Σελίδα 37

## 2 Αποφυγή υλικών ζημιών

### ΠΡΟΣΟΧΗ!

Το μάγκωμα των ρολών της συσκευής μπορεί σε περίπτωση μετατόπισης της συσκευής να προκαλέσει ζημιά στο δάπεδο.

- ▶ Μεταφέρετε τη συσκευή με ένα καρότσι μεταφοράς.
- ▶ Κατά τη μετατόπιση της συσκευής, χρησιμοποιήστε μια προστασία δαπέδου και μη μετακινήστε ζιγκ-ζαγκ.

Με τη χρήση της βάσης, των συρταριών ή της πόρτας της συσκευής ως επιφάνεια καθίσματος ή επιφάνεια ανάβασης, μπορεί να πάθει ζημιά η συσκευή.

- ▶ Μην ανεβαίνετε ή μη στηρίζετε πάνω σε βάσεις, συρτάρια ή πόρτες.

Λόγω ρύπανσης με λάδι ή λίπος, μπορεί τα πλαστικά μέρη και οι τσιμούχες της πόρτας να γίνουν πορώδης.

- ▶ Κρατάτε τα πλαστικά μέρη και τις τσιμούχες της πόρτας καθαρά από λάδια και λίπη.

Μέρη στη συσκευή κατασκευασμένα από μέταλλο ή με μεταλλική εμφάνιση μπορούν να περιέχουν αλουμίνιο. Το αλουμίνιο αντιδρά σε περίπτωση επαφής με όξινα τρόφιμα.

- ▶ Μην αποθηκεύετε τρόφιμα χωρίς συσκευασία στη συσκευή.

## 3 Προστασία περιβάλλοντος και οικονομία

### 3.1 Απόσυρση συσκευασίας

Τα υλικά συσκευασίας είναι φιλικά προς το περιβάλλον και επαναχρησιμοποιούμενα.

- ▶ Αποσύρετε τα επιμέρους εξαρτήματα ξεχωριστά, ανάλογα με το είδος.

### 3.2 Εξοικονόμηση ενέργειας

Αν ακολουθήσετε αυτές τις υποδείξεις, η συσκευή σας θα καταναλώνει λιγότερο ρεύμα.

#### Επιλογή της θέσης τοποθέτησης

- Προστατεύετε τη συσκευή από άμεση ηλιακή ακτινοβολία.
- Τοποθετήστε τη συσκευή με τη μέγιστη δυνατή απόσταση από τα θερμαντικά σώματα, την ηλεκτρική κουζίνα και άλλες πηγές θερμότητας:
  - Διατήρηση μιας απόστασης 30 mm από ηλεκτρικές κουζίνες ή κουζίνες αερίου.
  - Διατήρηση μιας απόστασης 300 mm από κουζίνες πετρελαίου ή κάρβουνου.
- Διατηρείτε μια πλευρική απόσταση από τον τοίχο από 50 mm.
- Μην καλύπτετε ποτέ και μην κλείνετε ποτέ με αντικείμενα τα εξωτερικά ανοίγματα αερισμού.

#### Εξοικονόμηση ενέργειας κατά τη χρήση

**Σημείωση:** Η διάταξη των μερών εξοπλισμού, δεν επηρεάζει την κατανάλωση ενέργειας της συσκευής.

- Ανοίγετε τη συσκευή μόνο για λίγο και κλείνετέ την καλά.

- Μην καλύπτετε ποτέ και μην κλείνετε ποτέ με αντικείμενα τα εσωτερικά ανοίγματα αερισμού ή τα εξωτερικά ανοίγματα αερισμού.
- Μεταφέρετε τα αγορασμένα τρόφιμα μέσα σε μια τσάντα-ψυγείο και τοποθετείτε τα γρήγορα μέσα στη συσκευή.
- Αφήνετε τα ζεστά τρόφιμα και ποτά να κρυώσουν πρώτα, προτού τα αποθηκεύσετε.
- Για να εκμεταλλευτείτε το ψύχος των κατεψυγμένων τροφίμων, τοποθετείτε τα κατεψυγμένα τρόφιμα για ξεπάγωμα στον θάλαμο ψύξης.
- Αφήνετε πάντοτε λίγο χώρο ανάμεσα στα τρόφιμα και στο πίσω τοίχωμα.

### **Λειτουργία ετοιμότητας (Standby)**

Όταν η συσκευή δε χρησιμοποιείται, περνά η οθόνη ενδείξεων αυτόματα στη λειτουργία ετοιμότητας. Στη λειτουργία ετοιμότητας ελαττώνεται η φωτεινότητα του πεδίου χειρισμού και η ένδειξη κατάστασης ανάβει άσπρη.

## **4 Τοποθέτηση και σύνδεση**

### **4.1 Υλικά παράδοσης**

Μετά το ξεπακετάρισμα, ελέγξτε όλα τα μέρη για ζημιές μεταφοράς καθώς και για την πληρότητα της παράδοσης.

Απευθυνθείτε σε περίπτωση διαμαρτυρίας στον έμπορά σας ή στην υπηρεσία εξυπηρέτησης πελατών → Σελίδα 37 της εταιρείας μας.

Η παράδοση αποτελείται από τα εξής:

- Ανεξάρτητη συσκευή
- Εξοπλισμός και εξαρτήματα<sup>1</sup>
- Υλικά συναρμολόγησης
- Οδηγίες συναρμολόγησης
- Οδηγίες χρήσης
- Κατάλογος της υπηρεσίας εξυπηρέτησης πελατών
- Επισυναπτόμενο φύλλο εγγύησης<sup>2</sup>
- Ενεργειακή σήμανση
- Πληροφορίες σχετικά με την κατανάλωση ενέργειας και τους θορύβους

### **4.2 Κριτήρια για τη θέση τοποθέτησης**

#### **ΠΡΟΕΙΔΟΠΟΙΗΣΗ Κίνδυνος έκρηξης!**

Εάν η συσκευή βρίσκεται σε έναν πολύ μικρό χώρο, μπορεί σε περίπτωση μιας διαρροής ψυκτικού μέσου να σχηματιστεί ένα εύφλεκτο μίγμα αερίου-αέρα.

- ▶ Τοποθετείτε τη συσκευή μόνο σε έναν χώρο, ο οποίος έχει όγκο τουλάχιστον 1 m<sup>3</sup> άνα 8 γρ.

<sup>1</sup> Ανάλογα με τον εξοπλισμό της συσκευής

<sup>2</sup> Όχι σε όλες τις χώρες

## el Τοποθέτηση και σύνδεση

ψυκτικού μέσου. Η ποσότητα του ψυκτικού μέσου αναγράφεται στην πινακίδα τύπου. → "Συσκευή", *Εικ.*

**1/3**, Σελίδα 13

Το βάρος της συσκευής μπορεί να ανέρχεται από το εργοστάσιο, ανάλογα με το μοντέλο, σε μέχρι και 110 κιλά.

Η επιφάνεια πρέπει να είναι επαρκώς σταθερή, για να αντέχει το βάρος της συσκευής.

### Επιτρεπτή θερμοκρασία χώρου

Η επιτρεπτή θερμοκρασία χώρου εξαρτάται από την κατηγορία κλίματος της συσκευής.

Η κατηγορία κλίματος αναγράφεται στην πινακίδα τύπου. → "Συσκευή",

*Εικ.* **1/3**, Σελίδα 13

Κατηγορία κλίματος	Επιτρεπτή θερμοκρασία χώρου
SN	10 °C...32 °C
N	16 °C...32 °C
ST	16 °C...38 °C
T	16 °C...43 °C

Η συσκευή είναι εντός της επιτρεπτής θερμοκρασίας χώρου πλήρως λειτουργική.

Όταν λειτουργείτε μια συσκευή της κατηγορίας κλίματος SN σε χαμηλότερες θερμοκρασίες χώρου μπορούν να αποκλειστούν ζημιές στη συσκευή μέχρι μια θερμοκρασία χώρου από 5 °C.

### Τοποθέτηση Over-and-Under και Side-by-Side

Όταν θέλετε να τοποθετήσετε 2 ψυγεία το ένα πάνω από το άλλο ή το ένα δίπλα από το άλλο, πρέπει να τηρείτε μεταξύ των συσκευών μια απόσταση από το λιγότερο 150 mm.

Για επιλεγμένες συσκευές είναι δυνατή μια τοποθέτηση χωρίς

ελάχιστη απόσταση. Ρωτήστε για αυτό στα ειδικά καταστήματα ή τον σχεδιαστή της κουζίνας σας.

### 4.3 Συναρμολόγηση της συσκευής

- ▶ Συναρμολογήστε τη συσκευή σύμφωνα με τις συνημμένες οδηγίες συναρμολόγησης.

### 4.4 Προετοιμασία της συσκευής για τη χρήση για πρώτη φορά

1. Αφαιρέστε το πληροφοριακό υλικό.
2. Αφαιρέστε τις προστατευτικές μεμβράνες και τις ασφάλειες μεταφοράς, π.χ. κολλητικές ταινίες και χαρτόνι.
3. Καθαρίστε τη συσκευή για πρώτη φορά. → Σελίδα 27

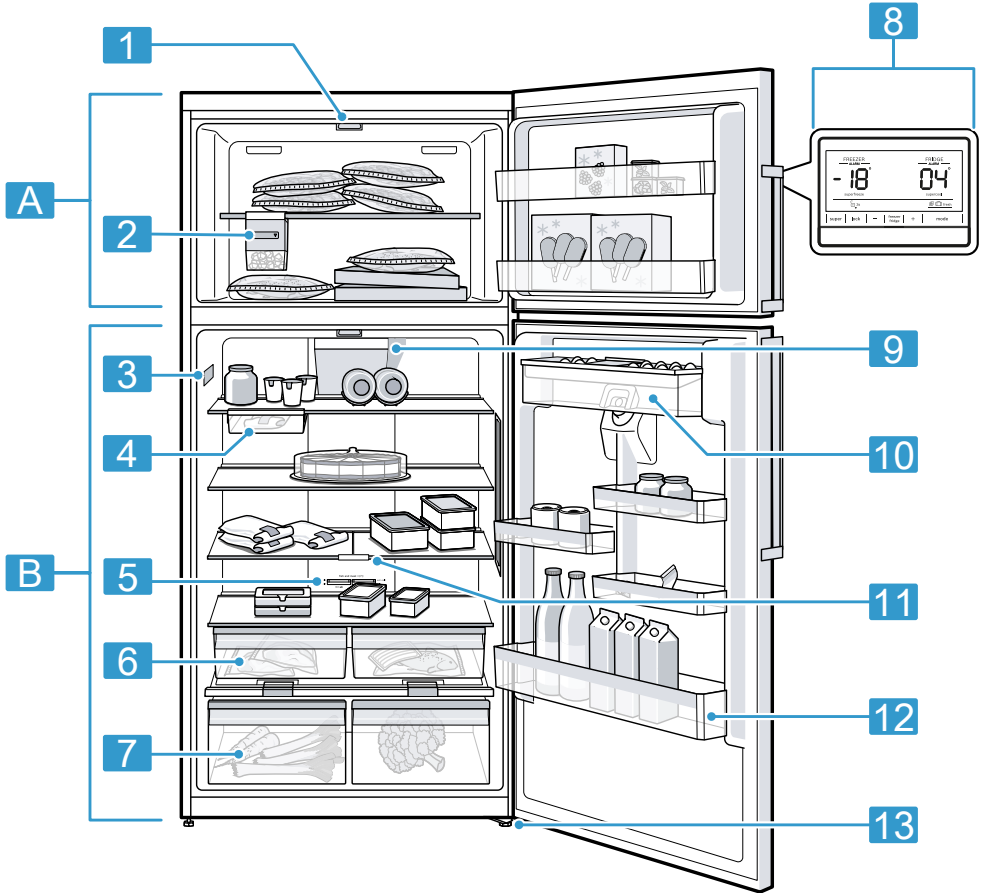
### 4.5 Ηλεκτρική σύνδεση της συσκευής

1. Τοποθετήστε το φινιρίσμα του καλωδίου σύνδεσης της συσκευής σε μια πρίζα κοντά στη συσκευή.  
Τα στοιχεία σύνδεσης της συσκευής βρίσκονται στην πινακίδα τύπου. → "Συσκευή", *Εικ.* **1/3**, Σελίδα 13
2. Ελέγξτε το φινιρίσμα για σταθερή προσαρμογή.
  - ✓ Η συσκευή βρίσκεται τώρα σε ετοιμότητα λειτουργίας.

## 5 Γνωριμία

### 5.1 Συσσκευή

Εδώ θα βρείτε μια επισκόπηση για τα εξαρτήματα της συσκευής σας.



**1**

**A** Θάλαμος κατάψυξης → Σελίδα 23

**B** Θάλαμος ψύξης → Σελίδα 23

**1** Φωτισμός

**2** Παρασκευαστής παγοκύβων → Σελίδα 17

**3** Πινακίδα τύπου → Σελίδα 38

**4** Δοχείο ονακ → Σελίδα 16

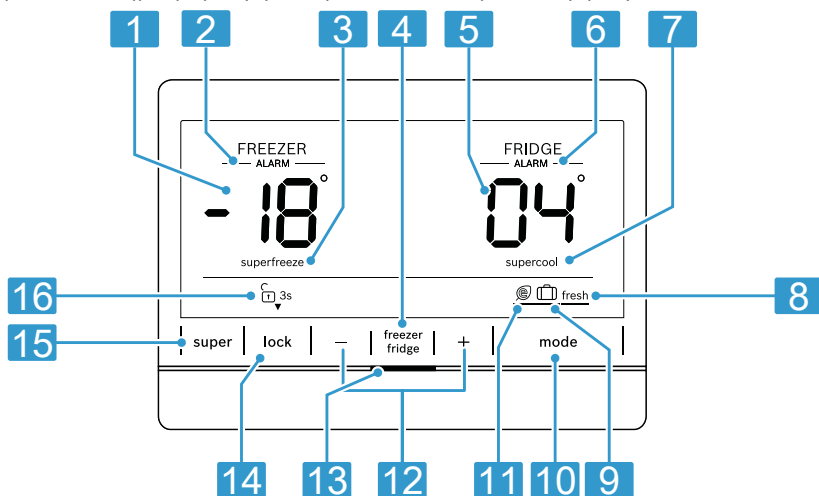
- 5** Ρυθμιστής θερμοκρασίας (δοχείο αποθήκευσης) → Σελίδα 19
- 6** Δοχείο αποθήκευσης → Σελίδα 16
- 7** Δοχείο φρούτων και λαχανικών με ρυθμιστή υγρασίας → Σελίδα 16
- 8** Πεδίο χειρισμού → Σελίδα 14
- 9** Εσωτερικό άνοιγμα αερισμού (θάλαμος ψύξης)

- 10** Διανομέας νερού → Σελίδα 26
- 11** Μεταβλητό ράφι → Σελίδα 15
- 12** Θήκη πόρτας για μεγάλες φιάλες → Σελίδα 17
- 13** Βιδωτό πόδι

**Σημείωση:** Αποκλίσεις μεταξύ της συσκευής σας και των απεικονίσεων είναι δυνατές, σχετικά με τον εξοπλισμό και το μέγεθος.

## 5.2 Πεδίο χειρισμού

Μέσω του πεδίου χειρισμού ρυθμίζετε όλες τις λειτουργίες της συσκευής σας και λαμβάνετε πληροφορίες για την κατάσταση λειτουργίας.



- 1** Δείχνει τη ρυθμισμένη θερμοκρασία του θαλάμου κατάψυξης σε °C.
- 2** **ALARM** Ανάβει, όταν ο συναγερμός θερμοκρασίας είναι ενεργοποιημένος.
- 3** **superfreeze** Ανάβει, όταν το Υπερκατάψυξη είναι ενεργοποιημένο.
- 4** **freezer fridge** Χρησιμοποιεί για την επιλογή ενός θαλάμου, για την αλλαγή της θερμοκρασίας ή για την ενεργοποίηση ορισμένων πρόσθετων λειτουργιών.
- 5** Δείχνει τη ρυθμισμένη θερμοκρασία του θαλάμου ψύξης σε °C.

- 6** **ALARM** Ανάβει, όταν ο συναγερμός πόρτας είναι ενεργοποιημένος.
- 7** **supercool** Ανάβει, όταν το Υπερψύξη είναι ενεργοποιημένο.
- 8** **fresh** Ανάβει, όταν η λειτουργία φρεσκάδας είναι ενεργοποιημένη.
- 9**  Ανάβει, όταν η λειτουργία διακοπών είναι ενεργοποιημένη.
- 10** **mode** Χρησιμοποιεί για την επιλογή μιας λειτουργίας.
- 11**  Ανάβει, όταν η λειτουργία εξοικονόμησης ενέργειας είναι ενεργοποιημένη.
- 12** **+/-** Ρυθμίζει τη θερμοκρασία του επιλεγμένου θαλάμου.
- 13** Η ένδειξη κατάστασης δείχνει την κατάσταση λειτουργίας της συσκευής.
- 14** Το **lock** ενεργοποιεί ή απενεργοποιεί το κλείδωμα των πλήκτρων του πεδίου χειρισμού.
- 15** **super** Ενεργοποιεί ή απενεργοποιεί το **supercool** και το **superfreeze** στον επιλεγμένο θάλαμο.
- 16**  ανάβει, όταν το κλείδωμα των πλήκτρων είναι ενεργοποιημένο ή απενεργοποιημένο.

## 6 Εξοπλισμός

Ο εξοπλισμός της συσκευής σας εξαρτάται από το μοντέλο.

### 6.1 Ράφι

Για να διαμορφώσετε το ράφι ανάλογα με τις ανάγκες σας, μπορείτε να αφαιρέσετε το ράφι και να το τοποθετήσετε ξανά σε μια άλλη θέση.

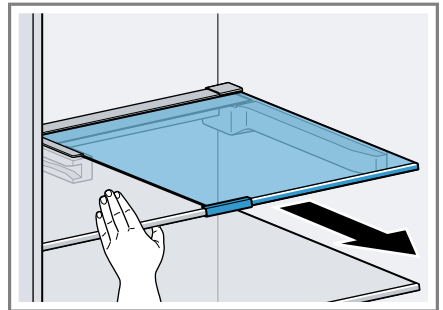
→ "Αφαίρεση του ραφίου", Σελίδα 28

### 6.2 Μεταβλητό ράφι

Χρησιμοποιήστε το μεταβλητό ράφι, για να αποθηκεύσετε στο από κάτω ευρισκόμενο ράφι ψηλά κατεψυγμένα τρόφιμα, π.χ. κανάτες ή φιάλες.

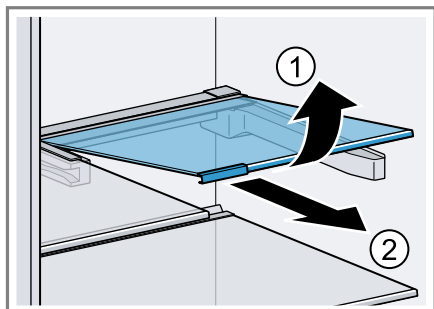
#### Χρήση μεταβλητού ραφίου

1. Κρατήστε το αριστερό τμήμα του μεταβλητού ραφίου και τραβήξτε έξω το δεξί τμήμα του μεταβλητού ραφίου, μέχρι να απασφαλιστεί το κλιπ.

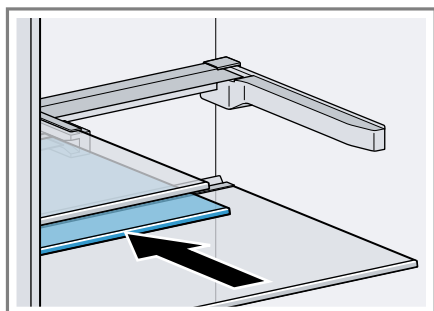


## eI Εξοπλισμός

2. Ανασηκώστε μπροστά το δεξί τμήμα του μεταβλητού ραφιού ① και αφαιρέστε το ②.

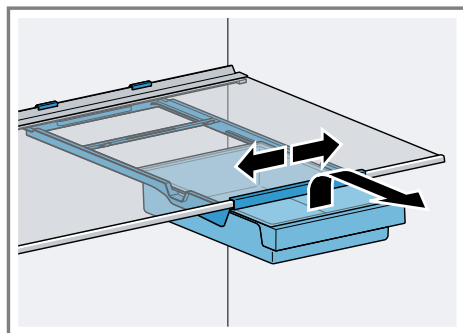


3. Σπρώξτε το δεξί τμήμα του μεταβλητού ραφιού μέχρι το τέρμα κάτω από το αριστερό τμήμα του μεταβλητού ραφιού.



### 6.3 Δοχείο σνακ

Φυλάγετε στο δοχείο σνακ συσκευασμένα τρόφιμα ή μικρά σνακ. Μπορείτε να αφαιρέσετε το δοχείο σνακ. Προς τούτο, ανασηκώστε το δοχείο σνακ και τραβήξτε το έξω. Μπορείτε να μετατοπίσετε το στήριγμα του δοχείου σνακ.



### 6.4 Δοχείο αποθήκευσης

Στο δοχείο αποθήκευσης επικρατούν χαμηλότερες θερμοκρασίες απ' ό,τι στον θάλαμο ψύξης. Μπορούν να εμφανιστούν κατά καιρούς θερμοκρασίες κάτω από τους 0 °C. Για την επίτευξη θερμοκρασιών κοντά στους 0 °C στο δοχείο αποθήκευσης, ρυθμίστε τη θερμοκρασία του θαλάμου ψύξης στους 2 °C. → Σελίδα 19

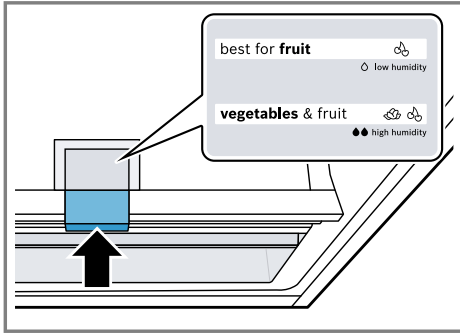
Χρησιμοποιείτε τις χαμηλότερες θερμοκρασίες στο δοχείο αποθήκευσης, για να αποθηκεύετε τρόφιμα που αλλοιώνονται εύκολα, π.χ. ψάρι, κρέας και αλαντικά.

### 6.5 Δοχείο φρούτων και λαχανικών με ρυθμιστή υγρασίας

Αποθηκεύετε τα φρέσκα φρούτα και λαχανικά χωρίς συσκευασία στο δοχείο φρούτων και λαχανικών. Αποθηκεύστε τα κομμένα φρούτα ή λαχανικά σκεπασμένα ή συσκευασμένα αεροστεγώς. Μέσω του ρυθμιστή υγρασίας και μιας ειδικής στεγανοποίησης, μπορείτε να προσαρμόσετε την υγρασία του αέρα στο δοχείο φρούτων και λαχανικών. Έτσι μπορείτε να αποθηκεύσετε φρέσκα φρούτα και λαχανικά για μέχρι και



δύο φορές μεγαλύτερο χρονικό διάστημα απ' ότι με τη συμβατική αποθήκευση.



Ρυθμίστε την υγρασία του αέρα στο δοχείο φρούτων και λαχανικών βάσει του είδους και της ποσότητας των τροφίμων που πρόκειται να φυλαχτούν, πατώντας τον ρυθμιστή υγρασίας:

- Χαμηλή υγρασία του αέρα ☉ σε περίπτωση φύλαξης κυρίως φρούτων, μικτής φόρτωσης ή σε περίπτωση μεγάλης φόρτωσης.
- Υψηλή υγρασία του αέρα ●● σε περίπτωση φύλαξης κυρίως λαχανικών ή σε περίπτωση μικρής φόρτωσης.

Ανάλογα με την ποσότητα και τα προς αποθήκευση τρόφιμα, μπορεί να σχηματιστεί νερό συμπύκνωσης (υγρασία) στο δοχείο φρούτων και λαχανικών.

Απομακρύνετε το νερό συμπύκνωσης με ένα στεγνό πανί και προσαρμόστε την υγρασία του αέρα μέσω του ρυθμιστή υγρασίας.

Για να διατηρηθεί η ποιότητα και το άρωμα, αποθηκεύετε τα ευαίσθητα στο ψύχος φρούτα και λαχανικά εκτός της συσκευής, σε θερμοκρασίες από περίπου 8 °C μέχρι 12 °C, π.χ. ανανάς, μπανάνες, εσπεριδοειδή, αγγούρια, κολοκυθάκια, πιπεριές, ντομάτες και πατάτες.

## 6.6 Θήκη πόρτας

Για τη διαφοροποίηση της θήκης της πόρτας ανάλογα με τις ανάγκες σας, μπορείτε να αφαιρέσετε τη θήκη της πόρτας και να την τοποθετήσετε ξανά σε μια άλλη θέση.

→ "Αφαίρεση της θήκης πόρτας", Σελίδα 28

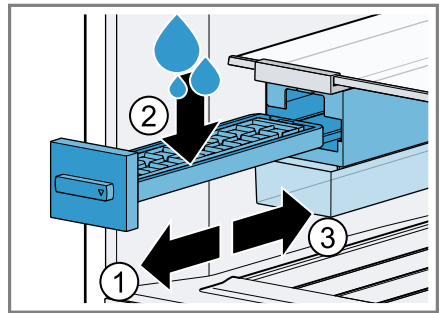
## 6.7 Παρασκευαστής παγοκύβων

Χρησιμοποιήστε τον παρασκευαστή παγοκύβων, για να παρασκευάσετε παγοκύβους από πόσιμο νερό.

### Παρασκευή παγοκύβων

Για να παρασκευάσετε παγοκύβους, χρησιμοποιείτε αποκλειστικά πόσιμο νερό.

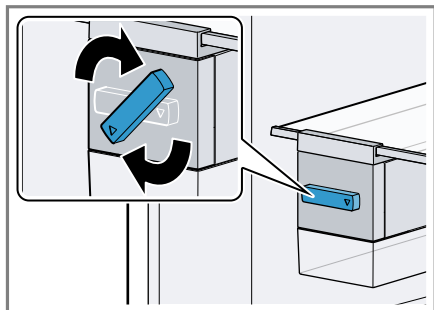
1. Αφαιρέστε το λεκανάκι παγοκύβων ①, πληρώστε το κατά  $\frac{3}{4}$  με πόσιμο νερό ② και τοποθετήστε το ξανά ③



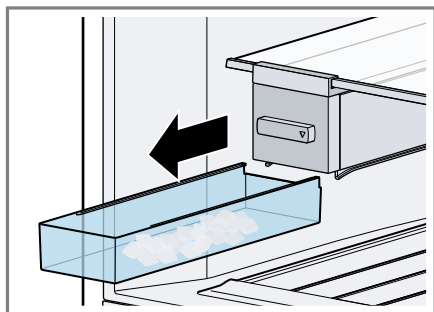
**Σημείωση:** Το επιπλέον πόσιμο νερό μπορεί να επιδράσει αρνητικά στη λειτουργία του παρασκευαστή παγοκύβων. Οι παγοκύβοι δεν ξεκολλούν μεμονωμένα από το λεκανάκι παγοκύβων. Το επιπλέον πόσιμο νερό τρέχει μέσα στο δοχείο παγοκύβων, οι υπάρχοντες παγοκύβοι καταψύχονται συγκολλημένα.

## el Εξοπλισμός

- Όταν οι παγόкуβοι έχουν παγώσει, στρέψτε την περιστρεφόμενη λαβή του λεκανακιού παγοκύβων πολλές φορές προς τα δεξιά και αφήστε την ελεύθερη.



- ✓ Οι παγόкуβοι ξεκολλάνε και πέφτουν στο δοχείο παγοκύβων.
- Τραβήξτε έξω το δοχείο παγοκύβων και αφαιρέστε τους παγοκύβους.



## 6.8 Εξαρτήματα

Χρησιμοποιείτε γνήσια εξαρτήματα. Είναι προσαρμοσμένα στη δική σας συσκευή.

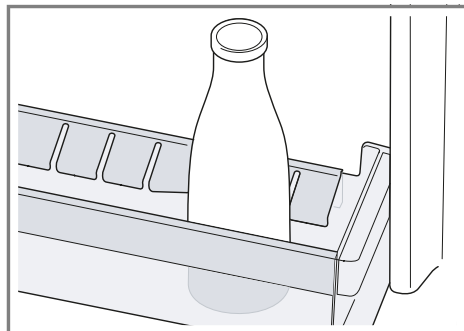
Τα εξαρτήματα της συσκευής σας εξαρτώνται από το μοντέλο.

### Θήκη αυγών

Αποθηκεύετε τα αυγά με ασφάλεια στη θήκη αυγών.

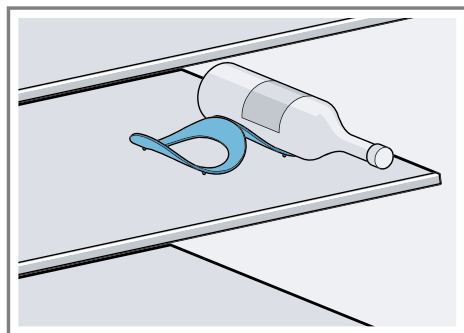
## Συγκράτηση φιαλών

Η συγκράτηση φιαλών εμποδίζει, την ανατροπή των φιαλών κατά το άνοιγμα και κλείσιμο της πόρτας της συσκευής.



## Ράφι φιαλών

Τοποθετήστε φιάλες με ασφάλεια στο ράφι φιαλών.



## Λεκανάκι παγοκύβων

Χρησιμοποιήστε το λεκανάκι παγοκύβων, για να παρασκευάσετε παγοκύβους.

### Παρασκευή παγοκύβων

Για να παρασκευάσετε παγοκύβους, χρησιμοποιείτε αποκλειστικά πόσιμο νερό.

1. Πληρώστε το λεκανάκι παγοκύβων κατά  $\frac{3}{4}$  με πόσιμο νερό και τοποθετήστε το στον θάλαμο κατάψυξης.

Ξεκολλάτε το κολλημένο λεκανάκι παγοκύβων μόνο με ένα αμβλύ αντικείμενο, π.χ. μια λαβή κουταλιού.

2. Για να ξεκολλήσουν οι παγόκυβοι, κρατήστε το λεκανάκι παγοκύβων για λίγο κάτω από τρεχούμενο νερό ή λυγίστε το ελαφρά.

## 7 Βασικός χειρισμός

### 7.1 Ενεργοποίηση της συσκευής

1. Συνδέστε ηλεκτρικά τη συσκευή.  
→ Σελίδα 12

**Σημείωση:** Όταν η συσκευή απενεργοποιήθηκε προηγουμένως μέσω του πεδίου χειρισμού, κρατήστε το **+** πατημένο για 10 δευτερόλεπτα.

- ✓ Η συσκευή αρχίζει να ψύχει.
  - ✓ Ηχεί ένα προειδοποιητικό σήμα, η ένδειξη θερμοκρασίας (θάλαμος κατάψυξης) αναβοσβήνει, το **ALARM** ανάβει και η ένδειξη κατάστασης ανάβει κόκκινη, επειδή ο θάλαμος κατάψυξης είναι ακόμη πολύ ζεστός.
2. Απενεργοποιήστε το προειδοποιητικό σήμα με το freezer fridge **+** πατημένο για 10 δευτερόλεπτα.
  - ✓ **ALARM** Σβήνει, μόλις επιτευχθεί η ρυθμισμένη θερμοκρασία.
  3. Ρυθμίστε την επιθυμητή θερμοκρασία. → Σελίδα 19

### 7.2 Υποδείξεις για τη λειτουργία

- Όταν έχετε ενεργοποιήσει τη συσκευή, διαρκεί αρκετές ώρες μέχρι να επιτευχθεί η ρυθμισμένη θερμοκρασία.

Μην τοποθετήσετε τρόφιμα, προτού επιτευχθεί η ρυθμισμένη θερμοκρασία.

- Όταν κλείνετε την πόρτα, μπορεί να δημιουργηθεί μια υποπίεση. Η πόρτα μπορεί να ανοιχτεί ξανά μόνο με δυσκολία. Περιμένετε μια στιγμή, μέχρι να εξισορροπηθεί η υποπίεση.

### 7.3 Απενεργοποίηση της συσκευής

- ▶ Κρατήστε το **+** πατημένο για 10 δευτερόλεπτα.

### 7.4 Ρύθμιση της θερμοκρασίας

#### Ρύθμιση της θερμοκρασίας του θαλάμου ψύξης

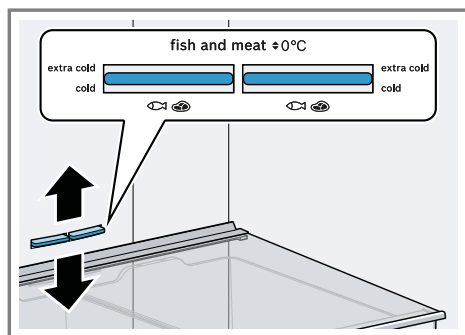
1. Επιλέξτε τον θάλαμο ψύξης με freezer fridge.
2. Πατήστε τόσες φορές **+/−**, μέχρι η ένδειξη θερμοκρασίας (θάλαμος ψύξης) να δείχνει την επιθυμητή θερμοκρασία.

Για την επίτευξη της ρυθμισμένης θερμοκρασίας, σπρώξτε τον ρυθμιστή θερμοκρασίας του δοχείου αποθήκευσης στη θέση  $\frac{1}{3}$  από κάτω. → Σελίδα 19

Η συνιστούμενη θερμοκρασία στον θάλαμο ψύξης ανέρχεται στους 4 °C.

#### Ρύθμιση της θερμοκρασίας του δοχείου αποθήκευσης

1. Για να μειώσετε τη θερμοκρασία, σπρώξτε τον ρυθμιστή θερμοκρασίας προς την κατεύθυνση **extra cold**.
2. Για να αυξήσετε τη θερμοκρασία, σπρώξτε τον ρυθμιστή θερμοκρασίας προς την κατεύθυνση **cold**.



## Ρύθμιση της θερμοκρασίας του θαλάμου κατάψυξης

1. Επιλέξτε τον θάλαμο κατάψυξης με freezer fridge.
2. Πατήστε τόσες φορές  $+/-$ , μέχρι η ένδειξη θερμοκρασίας (θάλαμος κατάψυξης) να δείχνει την επιθυμητή θερμοκρασία.

Η συνιστούμενη θερμοκρασία στον θάλαμο κατάψυξης ανέρχεται σε  $-18^{\circ}\text{C}$ .

## 7.5 Κλειδώμα πλήκτρων (Ασφάλεια παιδιών)

Το κλειδώμα των πλήκτρων εμποδίζει τον αθέλητο ή ακατάλληλο χειρισμό της συσκευής.

### Ενεργοποίηση κλειδώματος πλήκτρων

- ▶ Πατήστε το **lock** για 3 δευτερόλεπτα.
- ✓ Ανάβει το  $\text{⏏}^{3s}$ .

### Απενεργοποίηση κλειδώματος πλήκτρων

- ▶ Πατήστε το **lock** για 3 δευτερόλεπτα.
- ✓ Ανάβει το  $\text{⏏}^{3s}$ .

## 8 Πρόσθετες λειτουργίες

### 8.1 Υπερψύξη

Στην Υπερψύξη ο θάλαμος ψύξης ψύχει στη χαμηλότερη δυνατή θερμοκρασία.

Ενεργοποιήστε την Υπερψύξη πριν την αποθήκευση μεγάλων ποσοτήτων τροφίμων.

**Σημείωση:** Όταν είναι ενεργοποιημένη η Υπερψύξη, μπορεί να παρατηρηθούν αυξημένοι θόρυβοι λειτουργίας.

### Ενεργοποίηση Υπερψύξη

- ▶ Πατήστε τόσες φορές το **super**, μέχρι να ανάβει το **supercool**.

**Σημείωση:** Μετά από περίπου 6 ώρες, η συσκευή περνά στην κανονική λειτουργία.

### Απενεργοποίηση του Υπερψύξη

- ▶ Πατήστε **super**.
- ✓ Εμφανίζεται η προηγούμενως ρυθμισμένη θερμοκρασία.

### 8.2 Υπερκατάψυξη

Στη Υπερκατάψυξη, ο θάλαμος κατάψυξης ψύχει στη χαμηλότερη δυνατή θερμοκρασία.

Ενεργοποιήστε την Υπερκατάψυξη 4-6 ώρες πριν την αποθήκευση μιας ποσότητας τροφίμων από 2 κιλά και πάνω στον θάλαμο κατάψυξης. Για να εκμεταλλευτείτε την ικανότητα κατάψυξης, χρησιμοποιήστε την Υπερκατάψυξη.

→ "Προϋποθέσεις για την ικανότητα κατάψυξης", Σελίδα 24

**Σημείωση:** Όταν είναι ενεργοποιημένη η Υπερκατάψυξη, μπορεί να παρατηρηθούν αυξημένοι θόρυβοι λειτουργίας.

### Υπερκατάψυξη Ενεργοποίηση

- ▶ Πατήστε τόσες φορές **super**, μέχρι να ανάβει **superfreeze**.

**Σημείωση:** Μετά από περίπου 54 ώρες, η συσκευή περνά στην κανονική λειτουργία.

### Υπερκατάψυξη Απενεργοποίηση

- ▶ Πατήστε **super** τόσες φορές, μέχρι να ανάψει **superfreeze**.

## 8.3 Λειτουργία διακοπών

Σε περίπτωση μακράς απουσίας, μπορείτε να ενεργοποιήσετε στη συσκευή την οικονομική από ενεργειακής άποψης λειτουργία διακοπών.

### ΠΡΟΣΟΧΗ

#### Κίνδυνος βλάβης για την υγεία!

Κατά τη διάρκεια που η λειτουργία διακοπών είναι ενεργοποιημένη, ζεσταίνεται ο θάλαμος ψύξης. Λόγω της αυξημένης θερμοκρασίας, μπορεί να πολλαπλασιαστούν βακτηρίδια και να αλλοιώσουν τα τρόφιμα.

- ▶ Σε περίπτωση ενεργοποιημένης λειτουργίας διακοπών, μην αποθηκεύετε τρόφιμα στον θάλαμο ψύξης.

Η συσκευή ρυθμίζει αυτόματα τις θερμοκρασίες.

Θάλαμος ψύξης	14 °C
Θάλαμος κατάψυξης	Θερμοκρασία αμετάβλητη

### Ενεργοποίηση λειτουργίας διακοπών

- ▶ Πατήστε το **mode** τόσες φορές, μέχρι να τονιστεί το .

### Απενεργοποίηση λειτουργίας διακοπών

- ▶ Πατήστε το **mode** τόσες φορές, μέχρι να μην είναι τονισμένη καμία λειτουργία.

## 8.4 Λειτουργία εξοικονόμησης ενέργειας

Με τη λειτουργία εξοικονόμησης ενέργειας η συσκευή μεταβαίνει στη λειτουργία εξοικονόμησης ενέργειας. Η συσκευή ρυθμίζει αυτόματα τις θερμοκρασίες.

Θάλαμος ψύξης	8 °C
Θάλαμος κατάψυξης	-16 °C

### Ενεργοποίηση λειτουργίας εξοικονόμησης ενέργειας

- ▶ Πατήστε το **mode** τόσες φορές, μέχρι να τονιστεί το .

### Απενεργοποίηση λειτουργίας εξοικονόμησης ενέργειας:

- ▶ Πατήστε το **mode** τόσες φορές, μέχρι να μην είναι τονισμένη καμία λειτουργία.

## 8.5 Λειτουργία φρεσκάδας

Για να διατηρήσετε τα τρόφιμα για μεγαλύτερο χρονικό διάστημα φρέσκα, μπορείτε να ενεργοποιήσετε στη συσκευή τη λειτουργία φρεσκάδας.

Η συσκευή ρυθμίζει αυτόματα τις θερμοκρασίες.

Θάλαμος ψύξης	2 °C
Θάλαμος κατάψυξης	Θερμοκρασία αμετάβλητη

## Ενεργοποίηση της λειτουργίας φρεσκάδας

- ▶ Πατήστε το **mode** τόσες φορές, μέχρι να τονιστεί το **fresh**.

## Απενεργοποίηση της λειτουργίας φρεσκάδας:

- ▶ Πατήστε το **mode** τόσες φορές, μέχρι να μην είναι τονισμένη καμία λειτουργία.

---

## 9 Συναγερμός

### 9.1 Συναγερμός πόρτας

Όταν η πόρτα της συσκευής είναι ανοιχτή για μεγαλύτερο χρονικό διάστημα, ενεργοποιείται ο συναγερμός της πόρτας. Ένα προειδοποιητικό σήμα ηχεί, η ένδειξη κατάστασης ανάβει κόκκινη και εμφανίζεται το **ALARM** στο αντίστοιχο ράφι.

### Απενεργοποίηση του συναγερμού πόρτας

- ▶ Κλείστε την πόρτα της συσκευής ή πατήστε <sup>freezer</sup> <sub>fridge</sub>.
- ✓ Το προειδοποιητικό ηχητικό σήμα είναι απενεργοποιημένο.

### 9.2 Συναγερμός θερμοκρασίας

Όταν η θερμοκρασία στον θάλαμο κατάψυξης είναι πολύ ψηλή, ενεργοποιείται ο συναγερμός θερμοκρασίας. Το προειδοποιητικό σήμα ηχεί, η ένδειξη θερμοκρασίας (θάλαμος κατάψυξης) αναβοσβήνει, το **ALARM** εμφανίζεται και η ένδειξη κατάστασης ανάβει κόκκινη.

## ⚠ ΠΡΟΣΟΧΗ Κίνδυνος βλάβης για την υγεία!

Κατά το ξεπάγωμα μπορούν να πολλαπλασιαστούν βακτηρίδια και να αλλοιώσουν τα κατεψυγμένα τρόφιμα.

- ▶ Μην καταψύξετε ξανά τα μισοξεπαγωμένα ή εντελώς ξεπαγωμένα κατεψυγμένα τρόφιμα.
- ▶ Αυτά μπορεί να καταψυχθούν εκ νέου, αφού πρώτα τα βράσετε ή τα ψήσετε.
- ▶ Μην εξαντλήσετε πλέον τη μέγιστη διάρκεια αποθήκευσης.

Ο συναγερμός θερμοκρασίας μπορεί να ενεργοποιηθεί στις ακόλουθες περιπτώσεις:

- Η συσκευή τίθεται σε λειτουργία. Φυλάγετε τα τρόφιμα μόνο, αφού πρώτα έχει επιτευχθεί η ρυθμισμένη θερμοκρασία.
- Τοποθετήθηκαν μεγάλες ποσότητες φρέσκων τροφίμων. Πριν από την τοποθέτηση μεγάλων ποσοτήτων τροφίμων, ενεργοποιήστε το Υπερκατάψυξη.
- Η πόρτα του θαλάμου κατάψυξης είναι ανοιχτή για μεγάλο χρονικό διάστημα. Ελέγξτε, εάν τα κατεψυγμένα τρόφιμα έχουν ξεπαγώσει εν μέρει ή πλήρως.

### Απενεργοποίηση του συναγερμού θερμοκρασίας

- ▶ Πατήστε το <sup>freezer</sup> <sub>fridge</sub>.
- ✓ Το προειδοποιητικό ηχητικό σήμα είναι απενεργοποιημένο.
- ✓ Η ένδειξη θερμοκρασίας (θάλαμος κατάψυξης) δείχνει για λίγο την υψηλότερη θερμοκρασία, που επικράτησε στον θάλαμο κατάψυξης. Μετά, η ένδειξη θερμοκρασίας (θάλαμος κατάψυξης) δείχνει ξανά τη ρυθμισμένη θερμοκρασία.

- ✓ Από αυτό το χρονικό σημείο και μετά, η υψηλότερη θερμοκρασία υπολογίζεται και αποθηκεύεται εκ νέου.

## 10 Θάλαμος ψύξης

Στον θάλαμο ψύξης μπορείτε να φυλάξετε κρέας, αλλαντικά, ψάρια, γαλακτοκομικά προϊόντα, αυγά, επεξεργασμένα φαγητά και αρτοσκευάσματα.

Η θερμοκρασία μπορεί να ρυθμιστεί από 2 °C μέχρι 8 °C.

Με την αποθήκευση σε ψύξη μπορείτε να αποθηκεύσετε ακόμη και ελαφρά αλλοιώσιμα τρόφιμα για σύντομη ή μέση χρονική διάρκεια. Όσο πιο χαμηλή είναι η επιλεγμένη θερμοκρασία, τόσο περισσότερο παραμένουν φρέσκα τα τρόφιμα.

### 10.1 Συμβουλές για την αποθήκευση τροφίμων στον θάλαμο ψύξης

- Αποθηκεύστε μόνο φρέσκα τρόφιμα σε άψογη κατάσταση.
- Αποθηκεύστε τα τρόφιμα συσκευασμένα αεροστεγώς ή καλά σκεπασμένα.
- Προκειμένου να μη διαταραχθεί η κυκλοφορία του αέρα και για να αποφευχθεί το πάγωμα των τροφίμων, μην τοποθετείτε τα τρόφιμα μπροστά από τα εσωτερικά ανοίγματα αερισμού ή απευθείας στο πίσω τοίχωμα.
- Αφήστε τα ζεστά φαγητά και ποτά πρώτα να κρυώσουν.
- Προσέξτε την ημερομηνία ανάλωσης ή την ημερομηνία λήξης που δίνεται από τον κατασκευαστή.

## 10.2 Ζώνες ψύξης στον θάλαμο ψύξης

Από την κυκλοφορία του αέρα στον θάλαμο ψύξης προκύπτουν ζώνες διαφορετικού ψύχους.

### Ψυχρότερη ζώνη

Η ψυχρότερη ζώνη βρίσκεται ανάμεσα στο βέλος που είναι χαραγμένο στο πλάι και στο από κάτω ευρισκόμενο ράφι.

**Συμβουλή:** Αποθηκεύετε τα τρόφιμα που αλλοιώνονται εύκολα στην ψυχρότερη ζώνη, π.χ. ψάρια, αλλαντικά και κρέας.

### Θερμότερη ζώνη

Η θερμότερη ζώνη είναι στο επάνω μέρος της πόρτας.

**Συμβουλή:** Στη θερμότερη ζώνη αποθηκεύετε τρόφιμα που δεν αλλοιώνουν εύκολα, π. χ. σκληρό τυρί και βούτυρο. Το τυρί μπορεί έτσι να συνεχίσει να αναπτύσσει το άρωμά του, το βούτυρο παραμένει μαλακό.

## 11 Θάλαμος κατάψυξης

Στον θάλαμο κατάψυξης μπορείτε να αποθηκεύσετε κατεψυγμένα τρόφιμα, να καταψύξετε τρόφιμα και να παρασκευάσετε παγόκυβους.

Η θερμοκρασία μπορεί να ρυθμιστεί από -16 °C μέχρι -24 °C.

Η αποθήκευση τροφίμων για μεγαλύτερο χρονικό διάστημα θα πρέπει να γίνεται στους -18 °C ή χαμηλότερα.

Με την αποθήκευση σε κατάψυξη, μπορείτε να αποθηκεύσετε για μεγάλη χρονική διάρκεια αλλοιώσιμα τρόφιμα. Οι χαμηλές θερμοκρασίες επιβραδύνουν ή σταματούν την αλλοίωση.



## 11.1 Ικανότητα κατάψυξης

Η ικανότητα κατάψυξης υποδεικνύει, ποιες ποσότητες τροφίμων μπορεί να καταψυχθούν έως τον πυρήνα τους και σε πόσες ώρες.

Στοιχεία για την ικανότητα κατάψυξης θα βρείτε στην πινακίδα τύπου.

→ "Συσκευή", Εικ. **1**/**3**, Σελίδα 13

## Προϋποθέσεις για την ικανότητα κατάψυξης

1. Περίπου 24 ώρες πριν την τοποθέτηση φρέσκων τροφίμων, ενεργοποιήστε Υπερκατάψυξη.  
→ "Υπερκατάψυξη Ενεργοποίηση", Σελίδα 21
2. Γεμίστε πρώτα την μπροστινή περιοχή του ραφίου του θαλάμου κατάψυξης με τρόφιμα.
3. Όταν η μπροστινή περιοχή του ραφίου του θαλάμου κατάψυξης δεν επαρκεί, αποθηκεύστε την υπολοιπόμενη ποσότητα στην μπροστινή περιοχή του πάτου του θαλάμου κατάψυξης.

## 11.2 Πλήρης εκμετάλλευση χωρητικότητας θαλάμου κατάψυξης

Μάθετε, πως θα τοποθετήσετε τη μέγιστη ποσότητα κατεψυγμένων τροφίμων στον θάλαμο κατάψυξης.

1. Αφαιρέστε όλα τα μέρη του εξοπλισμού στον θάλαμο κατάψυξης. → Σελίδα 28
2. Στοιβάξτε τα τρόφιμα απευθείας επάνω στον πυθμένα του θαλάμου κατάψυξης.

## 11.3 Συμβουλές για την αποθήκευση τροφίμων στον θάλαμο κατάψυξης

- Αποθηκεύστε τα τρόφιμα συσκευασμένα αεροστεγώς.
- Μη φέρνετε τα προς κατάψυξη τρόφιμα σε επαφή με ήδη κατεψυγμένα τρόφιμα.
- Τοποθετείτε τα τρόφιμα απλωμένα σε μεγάλη επιφάνεια στον θάλαμο κατάψυξης.

## 11.4 Συμβουλές για την κατάψυξη φρέσκων τροφίμων

- Καταψύχετε μόνο φρέσκα και άριστης ποιότητας τρόφιμα.
- Καταψύχετε τα τρόφιμα σε μερίδες.
- Τα επεξεργασμένα τρόφιμα είναι καταλληλότερα από τα ωμά τρόφιμα.
- Πριν την κατάψυξη, πλύνετε, κόψτε και ζεματίστε τα λαχανικά.
- Πριν την κατάψυξη, πλύνετε, αφαιρέστε τα κουκούτσια και ενδεχομένως ξεφλουδίστε τα φρούτα, ενδεχομένως προσθέστε ζάχαρη ή διάλυμα ασκορβικού οξέος.
- Κατάλληλα για την κατάψυξη είναι τρόφιμα όπως π.χ. αρτοσκευάσματα, ψάρια και θαλασσινά, κρέας, θηράματα και πουλερικά, αυγά χωρίς κέλυφος, τυριά, βούτυρο, μυζήθρα, έτοιμα φαγητά και υπολείμματα φαγητών.
- Ακατάλληλα για την κατάψυξη είναι τρόφιμα όπως π.χ. πράσινες σαλάτες, ραπανάκια, αυγά με κέλυφος, σταφύλια, ωμά μήλα και αχλάδια, γιαούρτι, ξινή κρέμα, κρέμα γάλακτος και μαγιονέζα.



## Συσκευασία των κατεψυγμένων τροφίμων

Το κατάλληλο υλικό συσκευασίας και ο σωστός τρόπος της συσκευασίας, συνεισφέρουν σημαντικά στη διατήρηση της ποιότητας του προϊόντος και στην αποφυγή ενός "καψίματος" κατάψυξης.

1. Τοποθετείτε τα τρόφιμα μέσα στη συσκευασία.
2. Πιέζετε τη συσκευασία, μέχρι να βγεί ο αέρας.
3. Κλείνετε αεροστεγώς τη συσκευασία, για μην χάσουν τα τρόφιμα τη γεύση τους ή στεγνώσουν.
4. Αναγράφετε στη συσκευασία το περιεχόμενο και την ημερομηνία κατάψυξης.

## 11.5 Χρόνος διατήρησης των κατεψυγμένων τροφίμων στους $-18\text{ }^{\circ}\text{C}$

Τρόφιμα	Χρόνος αποθήκευσης
Ψάρι, αλλαντικά, επεξεργασμένα φαγητά, αρτοσκευάσματα	μέχρι και 6 μήνες
Πουλερικά, κρέας	μέχρι και 8 μήνες
Λαχανικά, φρούτα	μέχρι και 12 μήνες

Το τυπωμένο ημερολόγιο κατάψυξης δίνει τη μέγιστη διάρκεια αποθήκευσης σε μήνες με μια συνεχή θερμοκρασία  $-18\text{ }^{\circ}\text{C}$ .

## 11.6 Μέθοδοι ξεπαγώματος για κατεψυγμένα τρόφιμα

### ΠΡΟΣΟΧΗ

#### Κίνδυνος βλάβης για την υγεία!

Κατά το ξεπαγώμα μπορούν να πολλαπλασιαστούν βακτηρίδια και να αλλοιώσουν τα κατεψυγμένα τρόφιμα.

- ▶ Μην καταψύξετε ξανά τα μισοξεπαγωμένα ή εντελώς ξεπαγωμένα κατεψυγμένα τρόφιμα.
- ▶ Αυτά μπορεί να καταψυχθούν εκ νέου, αφού πρώτα τα βράσετε ή τα ψήσετε.
- ▶ Μην εξαντλήσετε πλέον τη μέγιστη διάρκεια αποθήκευσης.
- Ξεπαγώνετε ζωικά τρόφιμα στον θάλαμο ψύξης, π.χ ψάρια, κρέας, τυριά και μωζήθρα.
- Ξεπαγώνετε ψωμί σε θερμοκρασία δωματίου.
- Προετοιμάζετε στον φούρνο μικροκυμάτων, στον φούρνο ή στην κουζίνα τρόφιμα προς άμεση κατανάλωση.

## 12 Σύστημα νερού

Η συσκευή σας διαθέτει εξαρτήματα που φέρουν νερό.

### 12.1 Διανομέας νερού

Πάρτε κρύο νερό από τον διανομέα νερού.

#### Πλήρωση του δοχείου νερού

#### **⚠ ΠΡΟΣΟΧΗ** **Κίνδυνος βλάβης για την υγεία!**

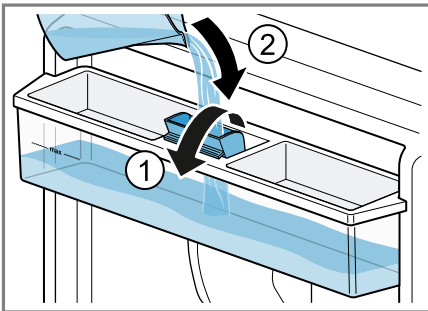
Η ποιότητα του νερού που διανέμεται, δεν μπορεί να εγγυηθεί με την πλήρωση άλλων υγρών εκτός από πόσιμο νερό.

- ▶ Γεμίζετε το δοχείο νερού μόνο με πόσιμο νερό.

#### **ΠΡΟΣΟΧΗ!**

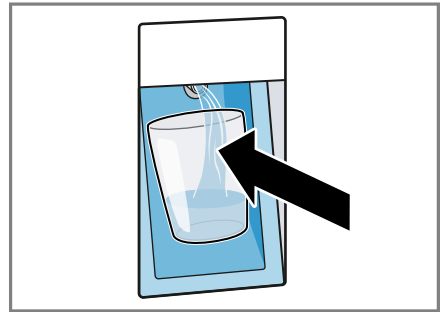
Με την πλήρωση άλλων υγρών εκτός από πόσιμο νερό, μπορεί να φράξουν οι σωλήνες.

- ▶ Γεμίζετε το δοχείο νερού μόνο με πόσιμο νερό.
- ▶ Ανοίξτε τη διάταξη πλήρωσης του δοχείου νερού ① και γεμίστε φρέσκο πόσιμο νερό στο δοχείο νερού μέχρι τη γραμμή μαρκαρίσματος ②.



#### Λήψη νερού

- ▶ Πιέστε το ποτήρι ενάντια στο πλήκτρο λήψης.
  - Όταν για 48 ώρες δεν έγινε καθόλου λήψη νερού, τότε μπορεί το νερό να έχει τη γεύση "στάσιμου νερού". Καθαρίστε το δοχείο νερού.
  - Όταν δεν έχει ληφθεί νερό για 5 ημέρες, καθαρίστε το δοχείο νερού, γεμίστε το με φρέσκο πόσιμο νερό και ξεπλύντε το σύστημα νερού. Για να ξεπλύνετε το σύστημα νερού, πάρτε 2 λίτρα νερό.



## 13 Απόψυξη

### 13.1 Απόψυξη στον θάλαμο ψύξης

Ο θάλαμος ψύξης της συσκευής σας ξεπαγώνει αυτόματα.

### 13.2 Απόψυξη στον θάλαμο κατάψυξης

Χάρη στο πλήρως αυτόματο σύστημα "NoFrost", παραμένει ο θάλαμος κατάψυξης χωρίς πάγο. Μια απόψυξη δεν είναι πλέον απαραίτητη.

## 14 Καθαρισμός και φροντίδα

Για να παραμένει η συσκευή σας για μεγάλο χρονικό διάστημα λειτουργική, καθαρίζετε και φροντίζετε την προσεκτικά.

Ο καθαρισμός των δύσκολα προσβάσιμων σημείων πρέπει να πραγματοποιείται από την υπηρεσία εξυπηρέτησης πελατών. Ο καθαρισμός από την υπηρεσία εξυπηρέτησης πελατών μπορεί να συνεπάγεται κόστος.

### 14.1 Προετοιμασία της συσκευής για καθαρισμό

1. Απενεργοποιήστε τη συσκευή.  
→ Σελίδα 19
2. Αποσυνδέστε τη συσκευή από το δίκτυο του ρεύματος.

Τραβήξτε το φινι του καλωδίου σύνδεσης στο δίκτυο του ρεύματος ή κατεβάστε την ασφάλεια στο κιβώτιο των ασφαλειών.

3. Βγάλτε όλα τα τρόφιμα από τη συσκευή και αποθηκεύστε τα σε ένα δροσερό μέρος.  
Όταν υπάρχουν, τοποθετήστε παγοκύστες επάνω στα τρόφιμα.
4. Αφαίρεση όλων των μερών του εξοπλισμού και των εξαρτημάτων από τη συσκευή. → Σελίδα 28
5. Αφαίρεση του ραφιού επάνω από το δοχείο φρούτων και λαχανικών.  
→ Σελίδα 30

### 14.2 Καθαρισμός της συσκευής

#### ΠΡΟΕΙΔΟΠΟΙΗΣΗ Κίνδυνος ηλεκτροπληξίας!

Μια εισχώρηση υγρασίας μπορεί να προκαλέσει ηλεκτροπληξία.

- ▶ Μη χρησιμοποιείτε συσκευές εκτόξευσης ατμού ή συσκευές καθαρισμού υψηλής πίεσης, για να καθαρίσετε τη συσκευή.

Η ύπαρξη υγρού στη διάταξη φωτισμού, στα στοιχεία χειρισμού ή στα εσωτερικά ανοίγματα αερισμού μπορεί να είναι επικίνδυνη.

- ▶ Το νερό πλύσης δεν επιτρέπεται να διεισδύσει στη διάταξη φωτισμού, στα στοιχεία χειρισμού ή στα εσωτερικά ανοίγματα αερισμού.

#### ΠΡΟΣΟΧΗ!

Τα ακατάλληλα υλικά καθαρισμού μπορεί να καταστρέψουν τις επιφάνειες της συσκευής.

- ▶ Μη χρησιμοποιείτε κανένα σκληρό σύρμα τριψίματος ή σφουγγάρι καθαρισμού.
- ▶ Μη χρησιμοποιείτε κανένα ισχυρό απορρυπαντικό ή υλικά τριψίματος.
- ▶ Μη χρησιμοποιείτε ισχυρά αλκοολούχα μέσα καθαρισμού.

## el Καθαρισμός και φροντίδα

Όταν καθαρίζετε μέρη του εξοπλισμού και εξαρτήματα στο πλυντήριο πιάτων, μπορεί αυτά να παραμορφωθούν ή να αλλάξουν χρώμα.

► Μην καθαρίζετε ποτέ μέρη του εξοπλισμού και εξαρτήματα στο πλυντήριο πιάτων.

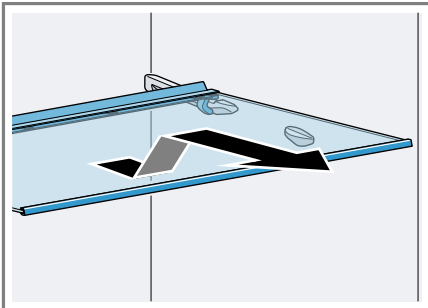
1. Προετοιμάστε τη συσκευή για τον καθαρισμό. → Σελίδα 27
2. Καθαρίζετε τη συσκευή, τα μέρη του εξοπλισμού, τα εξαρτήματα και τις στεγανοποιήσεις της πόρτας με ένα πανί καθαρισμού, χλιαρό νερό και λίγο υγρό καθαρισμού πιάτων με ουδέτερο pH.
3. Στεγνώστε έπειτα καλά με ένα μαλακό, στεγνό πανί.
4. Τοποθετήστε τα μέρη του εξοπλισμού και συναρμολογήστε τα μέρη της συσκευής.
5. Συνδέστε ηλεκτρικά τη συσκευή. → Σελίδα 12
6. Τοποθετήστε τα τρόφιμα.

### 14.3 Αφαίρεση των μερών εξοπλισμού

Όταν θέλετε να καθαρίσετε καλά τα μέρη του εξοπλισμού, αφαιρέστε τα από τη συσκευή σας.

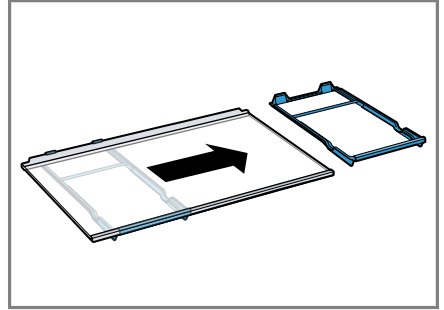
#### Αφαίρεση του ραφιού

► Τραβήξτε το ράφι προς τα έξω, ανασηκώστε το και αφαιρέστε το.



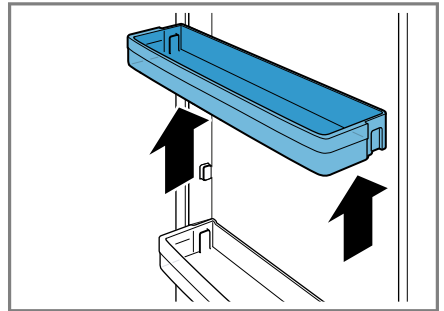
#### Αφαίρεση δοχείου σνακ με στήριγμα

1. Αφαιρέστε το δοχείο σνακ.
2. Αφαιρέστε το ράφι με το στήριγμα.
3. Αφαιρέστε το στήριγμα προς τα πλάγια από το ράφι.



#### Αφαίρεση της θήκης πόρτας

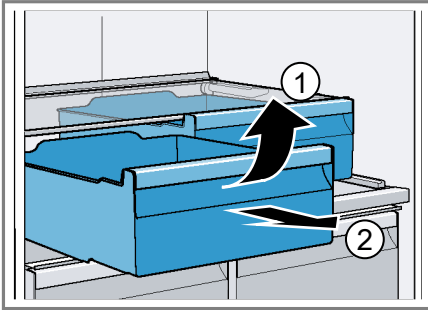
► Ανασηκώστε τη θήκη της πόρτας και αφαιρέστε τη.



#### Αφαίρεση του δοχείου αποθήκευσης

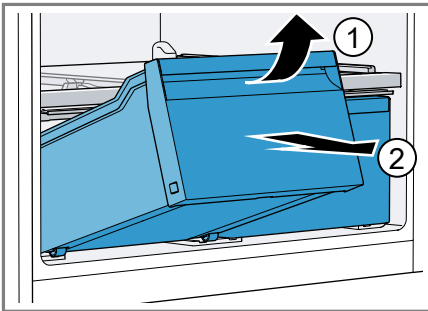
1. Τραβήξτε το δοχείο αποθήκευσης μέχρι τέρμα προς τα έξω.

2. Ανασηκώστε μπροστά το δοχείο αποθήκευσης ① και αφαιρέστε το ②.



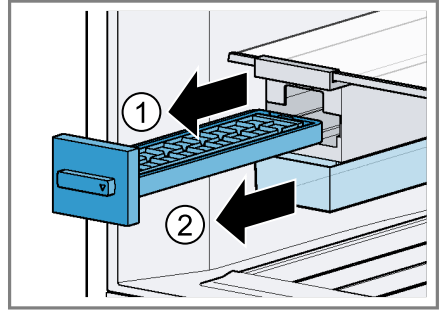
### Αφαίρεση του δοχείου φρούτων και λαχανικών

1. Τραβήξτε τα δοχεία φρούτων και λαχανικών μέχρι τέρμα προς τα έξω.
2. Ανασηκώστε μπροστά τα δοχεία φρούτων και λαχανικών ① και αφαιρέστε τα ②.

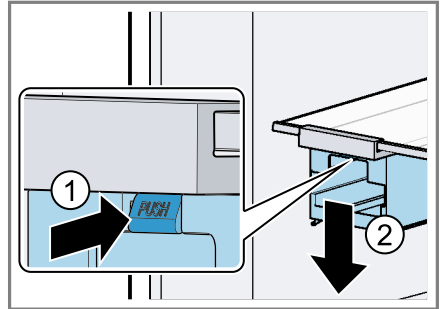


### Αφαίρεση του παρασκευαστή παγοκύβων

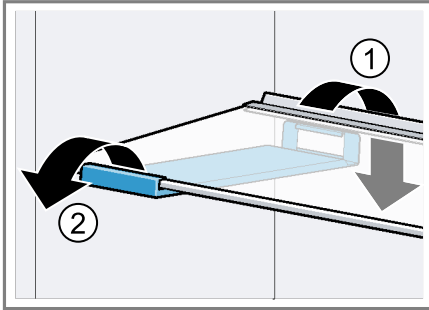
1. Αφαιρέστε το λεκανάκι παγοκύβων ① και το δοχείο παγοκύβων ② και αδειάστε τα.



2. Πατήστε το πλήκτρο Push ①, για να λύσετε τον παρασκευαστή παγοκύβων από το στήριγμα και αφαιρέστε τον παρασκευαστή παγοκύβων ②.

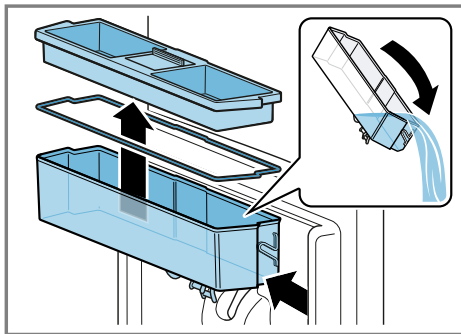


3. Ανασηκώστε το πίσω άκρο του στηριγματος και κατεβάστε το πίσω από το ράφι του θαλάμου κατάψυξης ①. Αφαιρέστε το στηρίγμα προς τα εμπρός ②.



### Αφαίρεση του δοχείου νερού

1. Ανασηκώστε το δοχείο νερού και αφαιρέστε το.
2. Αφαιρέστε το κάλυμμα του δοχείου νερού και αδειάστε το δοχείο νερού.
3. **ΠΡΟΣΟΧΗ!** Κοφτερά αντικείμενα μπορούν να προκαλέσουν ζημιά στη στεγανοποίηση.
  - ▶ Μη χρησιμοποιείτε ποτέ κοφτερά αντικείμενα, για να αφαιρέσετε τη στεγανοποίηση.Αφαιρέστε τη στεγανοποίηση από το κάλυμμα.



### 14.4 Αφαίρεση μερών της συσκευής

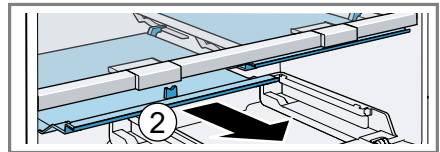
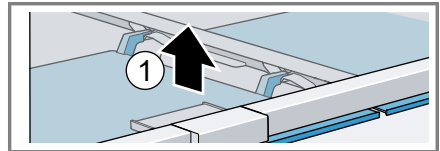
Όταν θέλετε να καθαρίσετε προσεκτικά τη συσκευή σας, μπορείτε να αφαιρέσετε ορισμένα μέρη της συσκευής από τη συσκευή σας.

#### Ράφι επάνω από το δοχείο φρούτων και λαχανικών

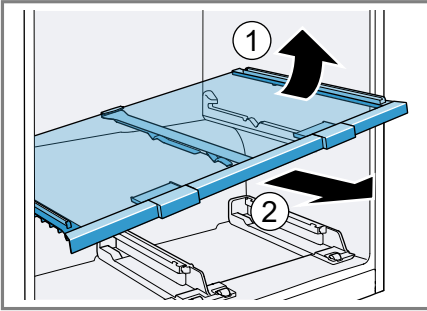
Για να καθαρίσετε προσεκτικά το κάλυμμα του δοχείου φρούτων και λαχανικών, μπορείτε να το αφαιρέσετε.

#### Αφαίρεση του ραφιού επάνω από το δοχείο φρούτων και λαχανικών

1. Αφαιρέστε τα δοχεία φρούτων και λαχανικών. → Σελίδα 29
2. Αφαιρέστε τα δοχεία αποθήκευσης. → Σελίδα 28
3. Ανασηκώστε τα καλύμματα των δοχείων φρούτων και λαχανικών ① και αφαιρέστε τα ②.

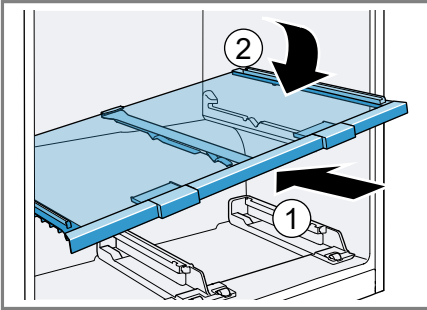


4. Ανατρέψτε προς τα πλάγια το ράφι επάνω από το δοχείο φρούτων και λαχανικών ① και αφαιρέστε το ②.

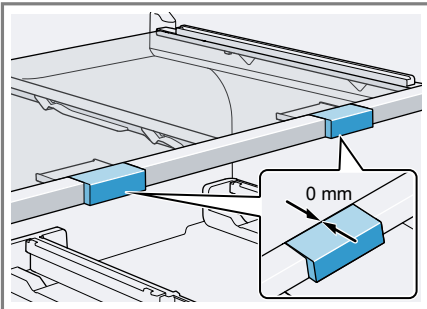


**Τοποθέτηση του ραφιού επάνω από το δοχείο φρούτων και λαχανικών**

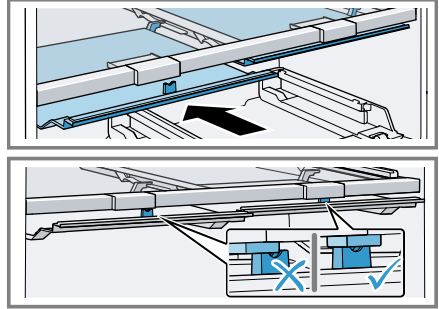
1. Τοποθετήστε ανατρεπόμενο προς τα πλάγια το ράφι επάνω από το δοχείο φρούτων και λαχανικών ① και κατεβάστε το ②.



2. Θέστε τους ρυθμιστές υγρασίας στην μπροστινή θέση.

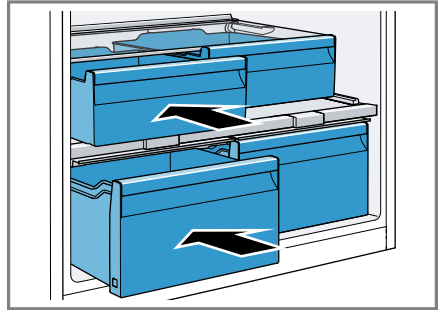


3. Αναρτήστε τα καλύμματα των δοχείων φρούτων και λαχανικών.



Προσέξτε, τα καλύμματα των δοχείων φρούτων και λαχανικών να βρίσκονται στα ανοίγματα κάτω από τους ρυθμιστές υγρασίας.

4. Τοποθετήστε τα δοχεία αποθήκευσης και τα δοχεία φρούτων και λαχανικών.



## 15 Αποκατάσταση βλαβών

Τις μικρότερες βλάβες στη συσκευή σας μπορείτε να τις αποκαταστήσετε οι ίδιοι. Χρησιμοποιήστε τις πληροφορίες για την αποκατάσταση βλαβών, προτού έρθετε σε επαφή με την υπηρεσία εξυπηρέτησης πελατών. Έτσι αποφεύγετε άσκοπα έξοδα.

### ΠΡΟΕΙΔΟΠΟΙΗΣΗ

#### Κίνδυνος ηλεκτροπληξίας!

Οι ακατάλληλες επισκευές είναι επικίνδυνες.

- ▶ Μόνο εκπαιδευμένο γι' αυτό, ειδικευμένο προσωπικό επιτρέπεται να πραγματοποιήσει επισκευές στη συσκευή.
- ▶ Μόνο γνήσια ανταλλακτικά επιτρέπεται να χρησιμοποιηθούν για την επισκευή της συσκευής.
- ▶ Εάν το καλώδιο σύνδεσης στο δίκτυο του ρεύματος αυτής της συσκευής υποστεί ζημιά, πρέπει να αντικατασταθεί από τον κατασκευαστή ή την υπηρεσία εξυπηρέτησης πελατών του ή από ένα αντίστοιχα ειδικευμένο άτομο, για την αποφυγή επικινδύνων καταστάσεων.

Βλάβη	Αιτίες και αντιμετώπιση προβλημάτων
Η συσκευή δεν ψύχει, οι ενδείξεις και ο φωτισμός ανάβουν.	<p>Ο τρόπος λειτουργίας έκθεσης είναι ενεργοποιημένος.</p> <ol style="list-style-type: none"> <li>1. Κρατήστε το <sup>freezer</sup> πατημένο για τουλάχιστον 15 δευτερόλεπτα.</li> <li>2. Ελέγξτε μετά από σύντομο χρόνο, εάν η συσκευή σας ψύχει.</li> </ol>
Ο φωτισμός LED δε λειτουργεί.	<p>Διάφορες αιτίες είναι δυνατές.</p> <ul style="list-style-type: none"> <li>▶ Καλέστε την υπηρεσία εξυπηρέτησης πελατών.</li> </ul> <p>Τον αριθμό τηλεφώνου της υπηρεσίας εξυπηρέτησης πελατών θα τον βρείτε στον συνημμένο κατάλογο της υπηρεσίας εξυπηρέτησης πελατών.</p>
Τα πλευρικά τοιχώματα της συσκευής είναι ζεστά.	<p>Δεν αποτελεί σφάλμα. Στα πλευρικά τοιχώματα περνούν σωλήνες, οι οποίοι θερμαίνονται κατά τη διάρκεια της διαδικασίας ψύξης. Στα ντουλάπια που ακουμπούν στη συσκευή, δεν προκαλείται ζημιά από τη θερμότητα.</p> <p>Καμία ενέργεια απαραίτητη.</p>



**Βλάβη****Αιτίες και αντιμετώπιση προβλημάτων**

Στην ένδειξη θερμοκρασίας εμφανίζεται **E** ή **d**.

Το ηλεκτρονικό σύστημα αναγνώρισε ένα σφάλμα.

1. Απενεργοποιήστε τη συσκευή. → Σελίδα 19
2. Αποσυνδέστε τη συσκευή από το δίκτυο του ρεύματος.

Τραβήξτε το φως του καλωδίου σύνδεσης στο δίκτυο του ρεύματος ή κατεβάστε την ασφάλεια στο κιβώτιο των ασφαλειών.

3. Συνδέστε τη συσκευή ξανά μετά από 5 λεπτά.
4. Ενεργοποιήστε τη συσκευή. → Σελίδα 19
5. Εάν το μήνυμα εξακολουθεί να εμφανίζεται στην οθόνη ενδείξεων, καλέστε την υπηρεσία εξυπηρέτησης πελατών.

Τον αριθμό τηλεφώνου της υπηρεσίας εξυπηρέτησης πελατών θα τον βρείτε στον συνημμένο κατάλογο της υπηρεσίας εξυπηρέτησης πελατών.

Το προειδοποιητικό σήμα ηχεί, η ένδειξη θερμοκρασίας (θάλαμος κατάψυξης) αναβοσβήνει, εμφανίζεται το **ALARM** και η ένδειξη κατάστασης ανάβει κόκκινη.

Διάφορες αιτίες είναι δυνατές.

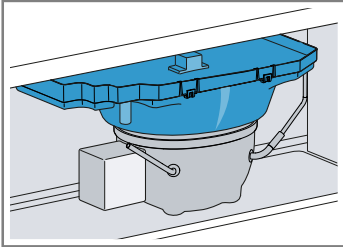
- ▶ Πατήστε freezer  
fridge.
- ✓ Η ένδειξη θερμοκρασίας (θάλαμος κατάψυξης) δείχνει για λίγο την υψηλότερη θερμοκρασία, που επικράτησε στον θάλαμο κατάψυξης. Μετά, η ένδειξη θερμοκρασίας (θάλαμος κατάψυξης) δείχνει ξανά τη ρυθμισμένη θερμοκρασία.
- ✓ Ο συναγερμός απενεργοποιείται.
- ✓ Ανάβει **ALARM**, μέχρι να επιτευχθεί η ρυθμισμένη θερμοκρασία.

Η πόρτα της συσκευής είναι ανοιχτή.

- ▶ Κλείστε την πόρτα της συσκευής.

Τοποθετήθηκαν μεγαλύτερες ποσότητες φρέσκων τροφίμων.

- ▶ Μην υπερβαίνετε την ικανότητα κατάψυξης.  
→ "Ικανότητα κατάψυξης", Σελίδα 24

Βλάβη	Αιτίες και αντιμετώπιση προβλημάτων
<p>Η ρυθμισμένη θερμοκρασία δεν επιτυγχάνεται.</p> <p>Η πλήρως αυτόματη απόψυξη δε λειτουργεί πλέον.</p>	<p>Η πόρτα του θαλάμου κατάψυξης ήταν ανοιχτή για μεγάλο χρονικό διάστημα. Ο εξατμιστής (γεννήτρια ψύξης) στο σύστημα NoFrost έχει παγώσει πάρα πολύ.</p> <p><b>Προϋπόθεση:</b> Τα κατεψυγμένα τρόφιμα είναι καλά μονωμένα αποθηκευμένα σε ένα δροσερό μέρος.</p> <ol style="list-style-type: none"> <li>1. Απενεργοποιήστε τη συσκευή. → Σελίδα 19</li> <li>2. Αποσυνδέστε τη συσκευή από το δίκτυο του ρεύματος. Τραβήξτε το φις του καλωδίου σύνδεσης στο δίκτυο του ρεύματος ή κατεβάστε την ασφάλεια στο κιβώτιο των ασφαλειών.</li> <li>3. Απομακρύνετε τη συσκευή από τον τοίχο.</li> <li>4. Αφήστε ανοιχτή την πόρτα της συσκευής.</li> <li>✓ Μετά από περίπου 20 λεπτά αρχίζει το νερό απόψυξης να ρέει μέσα στο δοχείο εξάτμισης, στην πίσω πλευρά της συσκευής.</li> </ol>  <ol style="list-style-type: none"> <li>5. Για να αποφύγετε την υπερχειλίση του δοχείου εξάτμισης, αναρροφήστε το νερό απόψυξης με ένα σφουγγάρι. Όταν δε ρέει πλέον καθόλου νερό απόψυξης μέσα στο δοχείο εξάτμισης, ο εξατμιστής έχει αποψυχθεί.</li> <li>6. Καθαρίστε τον εσωτερικό χώρο της συσκευής. → Σελίδα 27</li> <li>7. Ενεργοποιήστε ξανά τη συσκευή. → Σελίδα 19</li> </ol>
<p>Η θερμοκρασία αποκλίνει πολύ από τη ρύθμιση.</p>	<p>Διάφορες αιτίες είναι δυνατές.</p> <ol style="list-style-type: none"> <li>1. Απενεργοποιήστε τη συσκευή. → Σελίδα 19</li> <li>2. Ενεργοποιήστε ξανά τη συσκευή μετά από περίπου 5 λεπτά. → Σελίδα 19 <ul style="list-style-type: none"> <li>– Εάν η θερμοκρασία είναι πολύ υψηλή, ελέγξτε τη θερμοκρασία μετά από μερικές ώρες εκ νέου.</li> <li>– Εάν η θερμοκρασία είναι πολύ χαμηλή, ελέγξτε τη θερμοκρασία την επόμενη ημέρα εκ νέου.</li> </ul> </li> </ol>

<b>Βλάβη</b>	<b>Αιτίες και αντιμετώπιση προβλημάτων</b>
Πάνω στην επιφάνεια της συσκευής και στα ράφια στη συσκευή δημιουργείται νερό συμπυκνώματος.	<p>Το περιλαμβανόμενο στον ζεστό και υγρό αέρα νερό υγροποιείται πάνω στις πιο κρύες επιφάνειες της συσκευής.</p> <ol style="list-style-type: none"> <li>1. Σκουπίστε το νερό με ένα μαλακό, στεγνό πανί.</li> <li>2. Ανοίγεται τη συσκευή όσο το δυνατόν για μικρότερο χρονικό διάστημα.</li> <li>3. Προσέχετε, να είναι η συσκευή πάντοτε καλά κλεισμένη.</li> </ol>
Η συσκευή βουίζει, κελαρύζει, σουσουνίζει, γαργαρίζει, κροταλίζει ή σφυρίζει.	<p>Δεν αποτελεί σφάλμα. Ένας κινητήρας λειτουργεί, π.χ. συγκρότημα ψύξης, ανεμιστήρας. Ψυκτικό μέσο ρέει μέσα από τους σωλήνες. Ο κινητήρας, οι διακόπτες ή οι μαγνητικές βαλβίδες ενεργοποιούνται ή απενεργοποιούνται. Πραγματοποιείται η αυτόματη απόψυξη. Το σύστημα NoFrost αποψύχεται, σταγόνες νερού εξατμίζονται.</p> <p>Καμία ενέργεια απαραίτητη.</p>
Η συσκευή κάνει θορύβους.	<p>Η συσκευή δε βρίσκεται σε επίπεδη θέση.</p> <ul style="list-style-type: none"> <li>▶ Ευθυγραμμίστε τη συσκευή με τη βοήθεια ενός αλφαδιού και των βιδωτών ποδιών.</li> </ul> <p>Η συσκευή δε στέκεται ελεύθερα.</p> <ul style="list-style-type: none"> <li>▶ Τηρήστε τις ελάχιστες αποστάσεις της συσκευής.</li> </ul> <p>Μέρη του εξοπλισμού κουνιούνται ή μαγκώνουν.</p> <ul style="list-style-type: none"> <li>▶ Ελέγξτε τα αφαιρούμενα μέρη του εξοπλισμού και ενδεχομένως τοποθετήστε τα εκ νέου.</li> </ul> <p>Οι φιάλες ή τα δοχεία ακουμπάνε μεταξύ τους.</p> <ul style="list-style-type: none"> <li>▶ Απομακρύνετε μεταξύ τους τις φιάλες ή τα δοχεία.</li> </ul> <p>Η Υπερκατάψυξη είναι ενεργοποιημένη.</p> <p>Καμία ενέργεια απαραίτητη.</p>

## 15.1 Διακοπή ρεύματος

Κατά τη διάρκεια μιας διακοπής ρεύματος, η θερμοκρασία στη συσκευή αυξάνεται, γεγονός που μειώνει τον χρόνο αποθήκευσης και την ποιότητα των κατεψυγμένων τροφίμων.

Στην ιστοσελίδα μας για τη συσκευή σας, θα βρείτε στα τεχνικά στοιχεία τον χρόνο αποθήκευσης των κατεψυγμένων τροφίμων σε περίπτωση βλάβης.

### Υποδείξεις

- Ανοίγετε τη συσκευή κατά τη διάρκεια μιας διακοπής ρεύματος όσο το δυνατόν πιο λίγες φορές και μην αποθηκεύετε περαιτέρω τρόφιμα.
- Ελέγξτε την ποιότητα των τροφίμων αμέσως μετά από μια διακοπή ρεύματος.
  - Αποσύρετε τα κατεψυγμένα τρόφιμα, που αρχίζουν να ξεπαγώνουν και έχουν μια θερμοκρασία μεγαλύτερη από 5 °C.
  - Μαγειρέψτε ή τηγανίστε τα ελαφρώς ξεπαγωμένα κατεψυγμένα τρόφιμα και είτε καταναλώστε τα ή καταψύξτε τα ξανά.

## 15.2 Πραγματοποίηση αυτοελέγχου συσκευής

1. Απενεργοποιήστε τη συσκευή.  
→ Σελίδα 19
2. Αποσυνδέστε τη συσκευή από το δίκτυο του ρεύματος.  
Τραβήξτε το φιν του καλωδίου σύνδεσης στο δίκτυο του ρεύματος ή κατεβάστε την ασφάλεια στο κιβώτιο των ασφαλειών.

3. Συνδέστε ξανά ηλεκτρικά τη συσκευή μετά από 5 λεπτά.  
→ Σελίδα 12
4. Ενεργοποιήστε τη συσκευή.  
→ Σελίδα 19
5. Εντός 2 λεπτών μετά την ενεργοποίηση, κρατήστε πατημένο για 3 δευτερόλεπτα το <sup>freezer</sup>fridge, μέχρι να ηχήσει ένα ακουστικό σήμα.
  - ✓ Ο αυτοέλεγχος της συσκευής ξεκινά.
  - ✓ Όταν μετά το τέλος του αυτοελέγχου της συσκευής ηχήσουν 2 ακουστικά σήματα και η ένδειξη θερμοκρασίας δείχνει τη ρυθμισμένη θερμοκρασία, είναι η συσκευή σας εντάξει. Η συσκευή περνά στην κανονική λειτουργία.
  - ✓ Όταν μετά το τέλος του αυτοελέγχου της συσκευής ηχήσουν 5 ακουστικά σήματα, ενημερώστε την υπηρεσία εξυπηρέτησης πελατών.

---

## 16 Αποθήκευση και απόσυρση

Μάθετε εδώ, τον τρόπο προετοιμασίας της συσκευής σας για την αποθήκευση. Επιπλέον μαθαίνετε, πώς να αποσύρετε τις παλιές συσκευές.

### 16.1 Θέση της συσκευής εκτός λειτουργίας

1. Απενεργοποιήστε τη συσκευή.  
→ Σελίδα 19
2. Αποσυνδέστε τη συσκευή από το δίκτυο του ρεύματος.  
Τραβήξτε το φιν του καλωδίου σύνδεσης στο δίκτυο του ρεύματος ή κατεβάστε την ασφάλεια στο κιβώτιο των ασφαλειών.

3. Αφαιρέστε όλα τα τρόφιμα.
4. Αδειάστε το δοχείο νερού.
5. Καθαρίστε τη συσκευή. → Σελίδα 27
6. **ΠΡΟΣΟΧΗ!** Αντικείμενα μαγκωμένα μεταξύ της πόρτας και του περιβλήματος, μπορεί να προκαλέσουν ζημιά στο μεντεσέ της πόρτας.
  - ▶ Ανοίξτε την πόρτα, μέχρι να παραμείνει ανοιχτή από μόνη της.
  - ▶ Μη μαγκώνετε αντικείμενα μεταξύ της πόρτας και του περιβλήματος.
 Για την εξασφάλιση του αερισμού του εσωτερικού χώρου, αφήστε τη συσκευή ανοιχτή.

## 16.2 Απόσυρση παλιάς συσκευής

Με την απόσυρση σύμφωνα με τους κανόνες προστασίας του περιβάλλοντος, μπορούν να επαναποκτηθούν πολύτιμες πρώτες ύλες.

### **⚠ ΠΡΟΕΙΔΟΠΟΙΗΣΗ**

#### **Κίνδυνος βλάβης για την υγεία!**

Τα παιδιά μπορούν να κλειδωθούν στη συσκευή και να τεθεί σε κίνδυνο η ζωή τους.

- ▶ Για να δυσκολέψετε στα παιδιά την αναρρίχηση μέσα στη συσκευή, μην αφαιρέσετε τα ράφια και τα δοχεία από τη συσκευή.
- ▶ Κρατάτε τα παιδιά μακριά από την παλιά και άχρηστη συσκευή.

### **⚠ ΠΡΟΕΙΔΟΠΟΙΗΣΗ**

#### **Κίνδυνος πυρκαγιάς!**

Σε περίπτωση ζημιάς των σωλήνων μπορεί να εξέλθει εύφλεκτο ψυκτικό μέσο και επιβλαβή αέρια και να αναφλεγούν.

- ▶ Μην προκαλέσετε ζημιά στους σωλήνες του κυκλώματος του ψυκτικού μέσου και στη μόνωση.

1. Τραβήξτε το φινιρίσμα του καλωδίου σύνδεσης στο δίκτυο του ρεύματος.
2. Κόψτε το καλώδιο σύνδεσης στο δίκτυο του ρεύματος.
3. Αποσύρετε τη συσκευή σύμφωνα με τους κανόνες προστασίας του περιβάλλοντος.  
Πληροφορίες σχετικά με τους επίκαιρους τρόπους απόσυρσης θα βρείτε στο ειδικό κατάστημα ή στην αρμόδια τοπική Δημοτική Αρχή σας.



Αυτή η συσκευή χαρακτηρίζεται σύμφωνα με την ευρωπαϊκή οδηγία 2012/19/ΕΕ περί ηλεκτρικών και ηλεκτρονικών συσκευών (waste electrical and electronic equipment - WEEE). Η οδηγία προκαθορίζει τα πλαίσια για μια απόσυρση και αξιοποίηση των παλιών συσκευών με ισχύ σ' όλη την ΕΕ.

## 17 Υπηρεσία εξυπηρέτησης πελατών

Όταν έχετε ερωτήσεις, όταν δεν μπορείτε να επιδιορθώσετε οι ίδιοι μια βλάβη στη συσκευή ή όταν η συσκευή πρέπει να επισκευαστεί, απευθυνθείτε στη δική μας υπηρεσία εξυπηρέτησης πελατών. Σχετικά με τη λειτουργία γνήσια ανταλλακτικά, σύμφωνα με την αντίστοιχη διάταξη οικολογικού σχεδιασμού, μπορείτε να προμηθευτείτε από την υπηρεσία εξυπηρέτησης πελατών της εταιρείας

μας για τη διάρκεια το λιγότερο 10 ετών από τη θέση σε κυκλοφορία της συσκευής σας εντός του Ευρωπαϊκού Οικονομικού Χώρου.

**Σημείωση:** Η χρήση της υπηρεσίας εξυπηρέτησης πελατών είναι στο πλαίσιο των τοπικά ισχυόντων όρων εγγύησης του κατασκευαστή δωρεάν. Η ελάχιστη διάρκεια της εγγύησης (εγγύηση κατασκευαστή για ιδιώτη καταναλωτή) στον Ευρωπαϊκό Οικονομικό Χώρο είναι 2 έτη, σύμφωνα με τους ισχύοντες τοπικούς όρους εγγύησης. Οι όροι εγγύησης δεν επηρεάζουν οποιαδήποτε άλλα δικαιώματα ή αξιώσεις, που έχετε βάσει της τοπικής νομοθεσίας.

Λεπτομερείς πληροφορίες για τον χρόνο εγγύησης και τους όρους εγγύησης στη χώρα σας θα λάβετε από την υπηρεσία εξυπηρέτησης πελατών της εταιρείας μας, τον έμπορά σας ή την ιστοσελίδα μας. Όταν έρθετε σε επαφή με την υπηρεσία εξυπηρέτησης πελατών, χρειάζεστε τον αριθμό προϊόντος (E-Nr.) και τον αριθμό κατασκευής (FD) της συσκευής σας. Τα στοιχεία επικοινωνίας της υπηρεσίας εξυπηρέτησης πελατών θα τα βρείτε στον συνημμένο κατάλογο της υπηρεσίας εξυπηρέτησης πελατών ή στην ιστοσελίδα μας.

## 17.1 Αριθμός προϊόντος (E-Nr.) και αριθμός κατασκευής (FD)

Τον αριθμό προϊόντος (E-Nr.) και τον αριθμό κατασκευής (FD) θα τους βρείτε στην πινακίδα τύπου της συσκευής.

→ "Συσκευή", Εικ. 1/3, Σελίδα 13

Για να βρείτε ξανά γρήγορα τα στοιχεία της συσκευής σας και τον αριθμό τηλεφώνου της υπηρεσίας εξυπηρέτησης πελατών, μπορείτε να τα σημειώσετε.

---

## 18 Τεχνικά στοιχεία

Τα ψυκτικά μέσα, το ωφέλιμο περιεχόμενο και περαιτέρω τεχνικά στοιχεία βρίσκονται στην πινακίδα τύπου.

→ "Συσκευή", Εικ. 1/3, Σελίδα 13

Αυτό το προϊόν περιλαμβάνει μια πηγή φωτός της κατηγορίας ενεργειακής απόδοσης F. Η πηγή φωτός είναι διαθέσιμη ως ανταλλακτικό και επιτρέπεται να αντικατασταθεί μόνο από εκπαιδευμένο για αυτό ειδικευμένο προσωπικό.

Αυτό το προϊόν περιλαμβάνει μια δεύτερη πηγή φωτός της κατηγορίας ενεργειακής απόδοσης F. Η πηγή φωτός είναι διαθέσιμη ως ανταλλακτικό και επιτρέπεται να αντικατασταθεί μόνο από εκπαιδευμένο για αυτό ειδικευμένο προσωπικό.

Αυτό το προϊόν περιλαμβάνει μια τρίτη πηγή φωτός της κατηγορίας ενεργειακής απόδοσης F. Η πηγή φωτός είναι διαθέσιμη ως ανταλλακτικό και επιτρέπεται να αντικατασταθεί μόνο από εκπαιδευμένο για αυτό ειδικευμένο προσωπικό.

Περισσότερες πληροφορίες για το μοντέλο σας θα βρείτε στο διαδίκτυο κάτω από <https://eprel.ec.europa.eu/><sup>1</sup>. Αυτή η ιστοσελίδα συνδέεται με την επίσημη βάση δεδομένων προϊόντων EPREL της ΕΕ. Ακολουθήστε μετά τις υποδείξεις για την αναζήτηση

---

<sup>1</sup> Ισχύει μόνο για χώρες στον Ευρωπαϊκό Οικονομικό Χώρο

μοντέλου. Το αναγνωριστικό μοντέλου προκύπτει από τους χαρακτήρες πριν την κάθετο του αριθμού προϊόντος (E-Nr.) στην πινακίδα τύπου. Εναλλακτικά θα βρείτε το αναγνωριστικό μοντέλου επίσης στην πρώτη γραμμή της ενεργειακής ετικέτας ΕΕ.



## Thank you for buying a Bosch Home Appliance!

Register your new device on MyBosch now and profit directly from:

- **Expert tips & tricks for your appliance**
- **Warranty extension options**
- **Discounts for accessories & spare-parts**
- **Digital manual and all appliance data at hand**
- **Easy access to Bosch Home Appliances Service**

Free and easy registration – also on mobile phones:

**[www.bosch-home.com/welcome](http://www.bosch-home.com/welcome)**

**BOSCH**  
HOME APPLIANCES  
**SERVICE**

## Looking for help? You'll find it here.

Expert advice for your Bosch home appliances, help with problems or a repair from Bosch experts.

Find out everything about the many ways Bosch can support you:

**[www.bosch-home.com/service](http://www.bosch-home.com/service)**

Contact data of all countries are listed in the attached service directory.

**Robert Bosch Hausgeräte GmbH**

Carl-Wery-Straße 34

81739 München

GERMANY

[www.bosch-home.com](http://www.bosch-home.com)



**8001226693** (020120)

el