



BOSCH



Register your
new device on
MyBosch now and
get free benefits:
**[bosch-home.com/
welcome](https://www.bosch-home.com/welcome)**

Cube Cutter

MUZ5CC2

[de]	Gebrauchsanleitung	Würfelschneider	9
[ru]	Руководство пользователя	Насадка для нарезки кубиками	12
[uk]	Керівництво з експлуатації	Кубикорізка	15



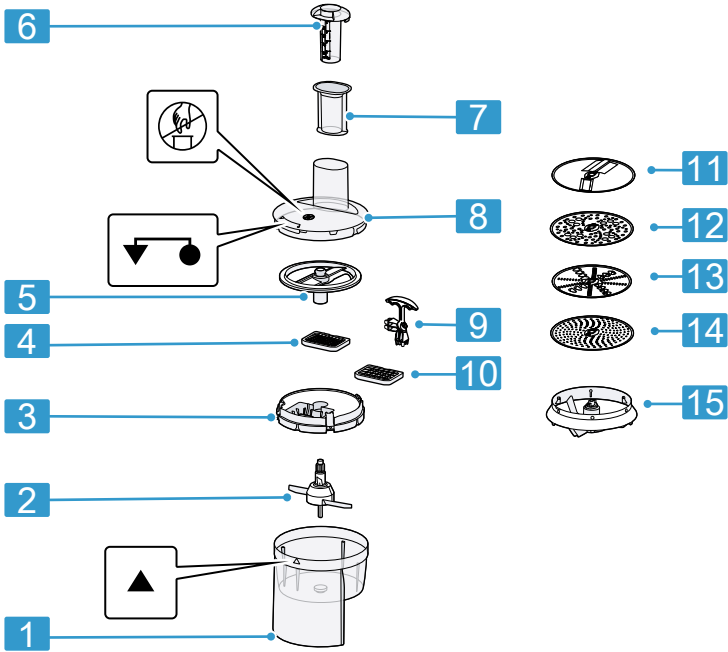
<https://digitalguide.bsh-group.com?mat-no=8001226067>



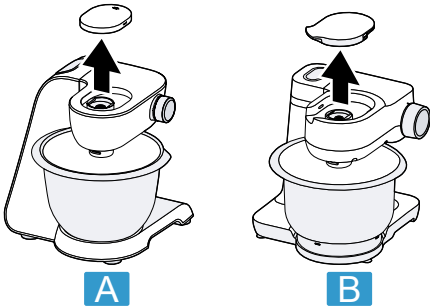
[de] Scannen Sie den QR-Code oder besuchen Sie die Webseite, um die erweiterten Hinweise zur Benutzung zu öffnen. Dort finden Sie zusätzliche Informationen zu Ihrem Gerät oder Zubehör.

[ru] Чтобы узнать больше о пользовании, отсканируйте QR-код или зайдите на сайт. Там вы найдете более подробные сведения о приборе и принадлежностях.

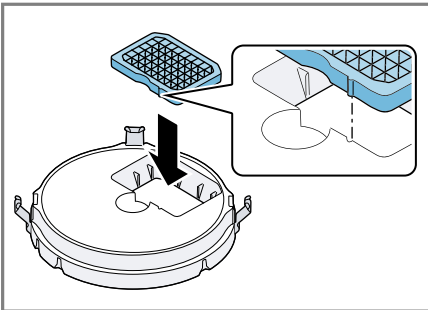
[uk] Щоб отримати докладніші вказівки з користування, зіскануйте QR-код або відвідайте сайт. Там ви знайдете додаткові відомості про прилад або приладдя.



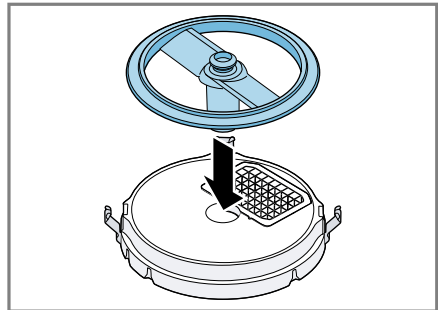
1



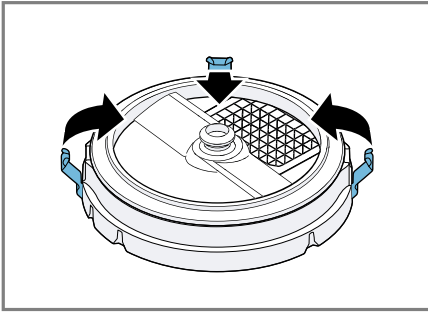
2



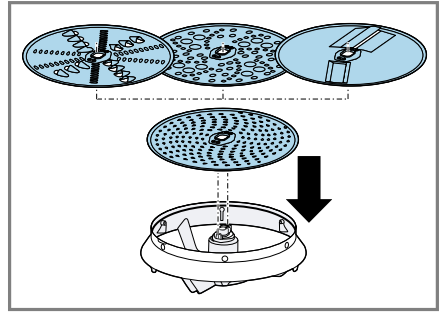
3



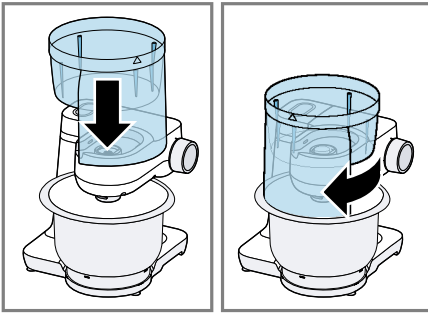
4



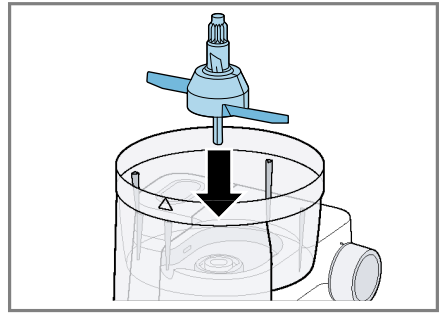
5



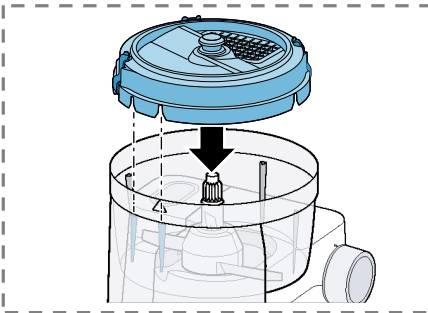
6



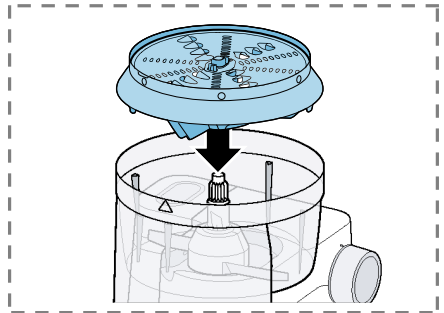
7



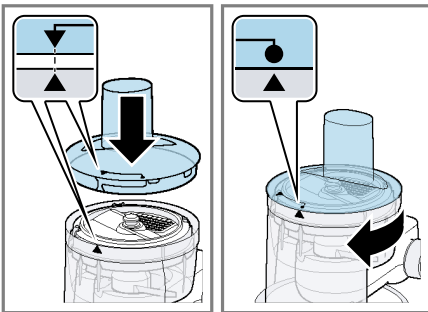
8



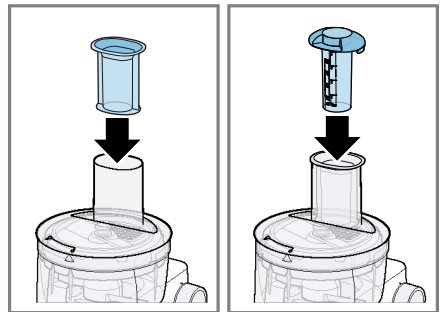
9



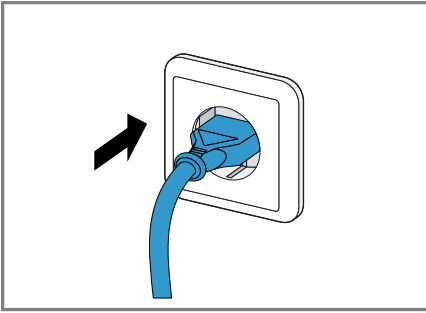
10



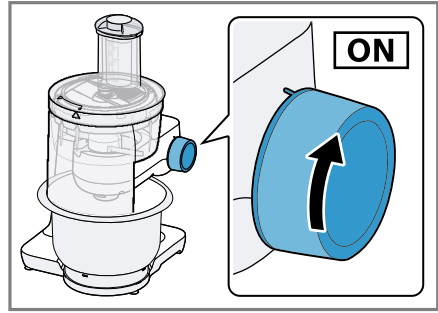
11



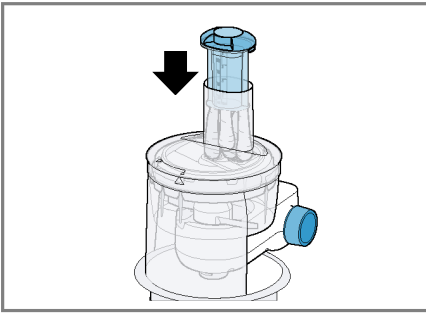
12



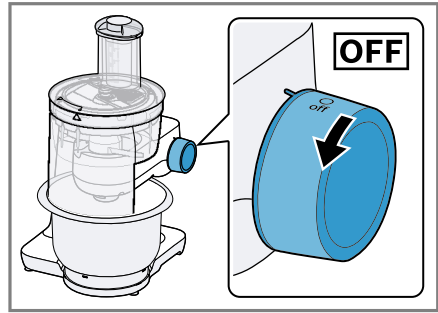
13



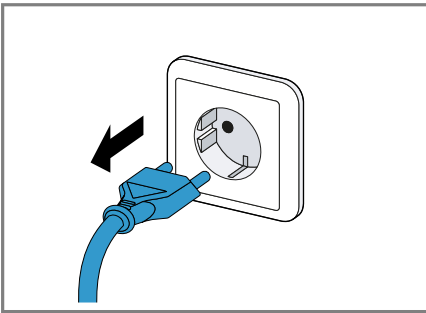
14



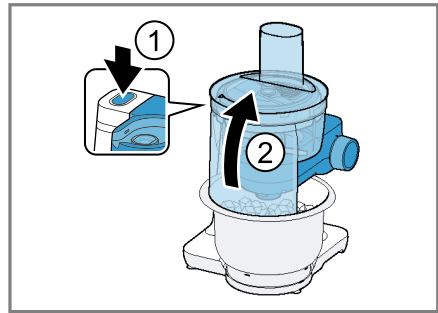
15



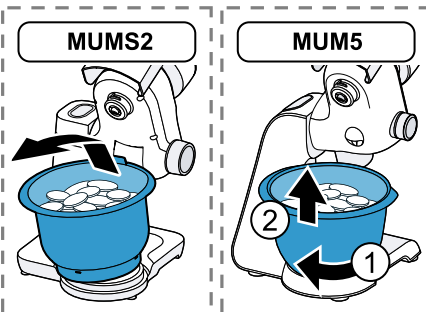
16



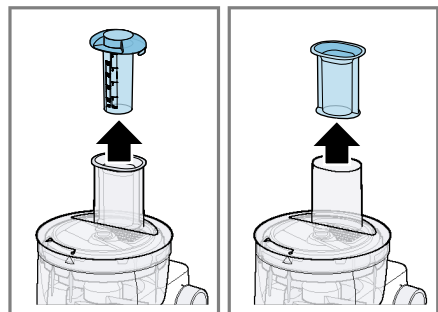
17



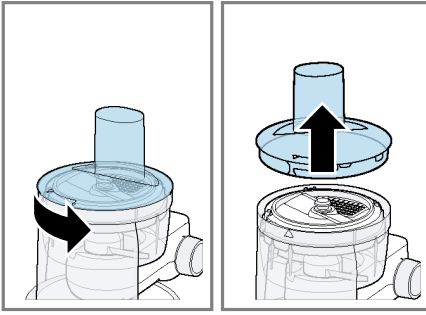
18



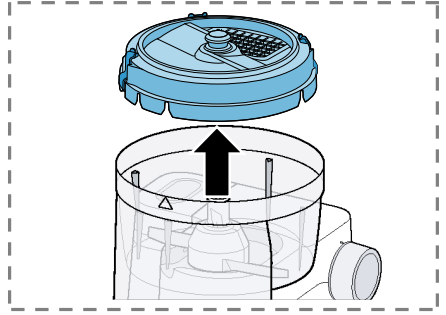
19



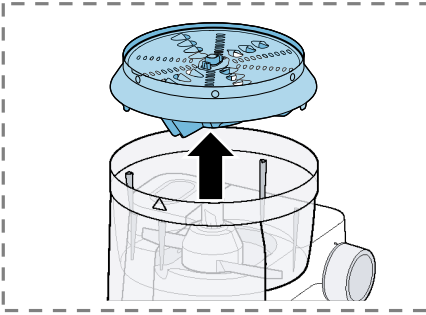
20



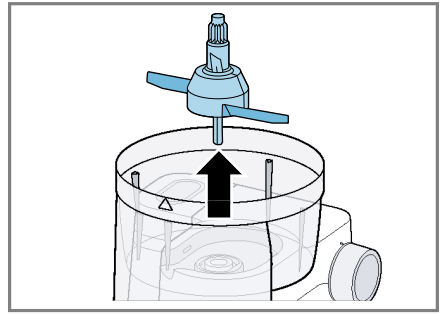
21



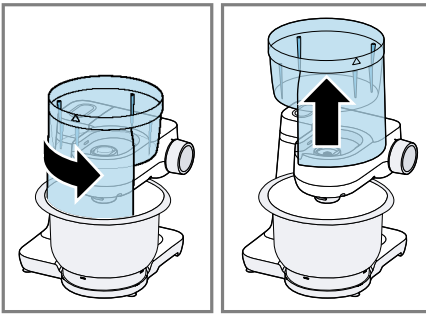
22



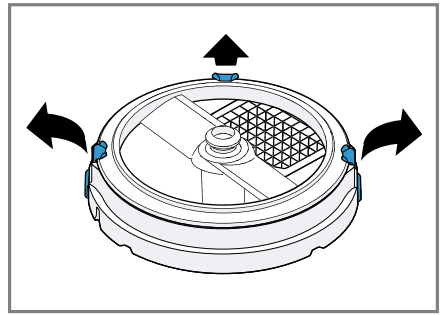
23



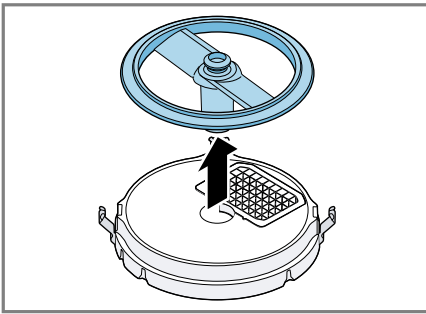
24



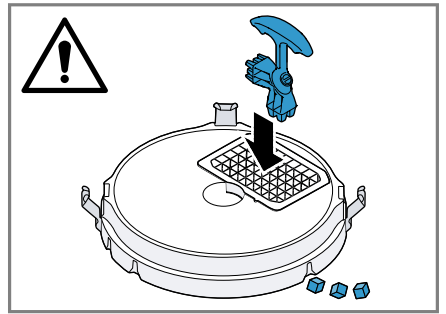
25



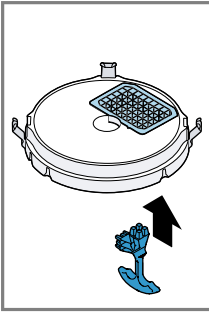
26



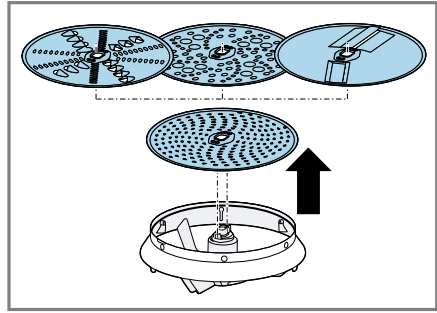
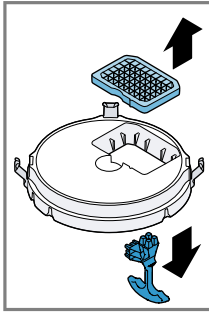
27



28



29



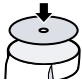

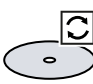



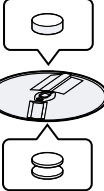



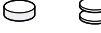



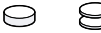
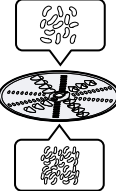

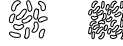
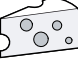


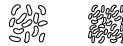

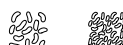








30

	X	✓	✓	✓	X
	✓	✓	✓	✓	✓

31

			1000 g	2	3
			1000 g	2	2
			1000 g	3	5
			1000 g	3	5

32

					
			1000 g	4	7
			1000 g	3	5
			1000 g	3	5
			1000 g	3	5
			1000 g	3	6
			1000 g	4	7
			1000 g	4	6
			1000 g	3	5
			800 g	4	7
			1000 g	4	7
			1000 g	4	6

Sicherheit

- Lesen Sie diese Anleitung sorgfältig.
 - Beachten Sie die Anleitung des Grundgeräts.
- Verwenden Sie das Zubehör nur:
- mit einer Küchenmaschine der Baureihe MUMS2, MUMS4, MUM5.
 - mit Originalteilen und -zubehör.
 - zum Schneiden, Raspeln und Reiben von Lebensmitteln.
 - zum Schneiden von Lebensmitteln in Würfelform.
 - ▶ Die Zerkleinerungsscheiben nur am Rand anfassen.
 - ▶ Nie die scharfen Messer und Kanten mit bloßen Händen berühren.
 - ▶ Nicht in den Einfüllschacht fassen.
 - ▶ Nur den Stopfer verwenden, um Zutaten nachzuschieben.
 - ▶ Das Zubehör nie am Grundgerät zusammenbauen.
 - ▶ Das Zubehör nur bei Stillstand des Antriebs und ausgestecktem Gerät aufsetzen und abnehmen.
 - ▶ Das Zubehör nur im komplett zusammengebauten Zustand verwenden.
 - ▶ Das Zubehör nur in der dafür vorhergesehenen Arbeitsposition verwenden.

Sachschäden vermeiden

- ▶ Keine Lebensmittel verarbeiten, die harte Bestandteile enthalten, z. B. Knochen, Knorpel oder Kerne.
- ▶ Keine Gegenstände in den Einfüllschacht oder das Gehäuse stecken, z. B. Kochlöffel.
- ▶ Vor der Verwendung den Einfüllschacht und das Gehäuse auf Fremdkörper überprüfen.
- ▶ Keinen großen Druck mit dem Stopfer ausüben.
- ▶ Keine gefrorenen Lebensmittel verarbeiten.

Übersicht

→ Abb. **1**

1	Gehäuse
2	Antriebswelle
3	Grundträger
4	Schneidgitter klein
5	Messerscheibe
6	Messbecher
7	Stopfer
8	Deckel mit integriertem Einfüllschacht
9	Schneidgitter-Reiniger
10	Schneidgitter groß ¹
11	Schneidwendescheibe dick/dünn ¹
12	Reibscheibe grob ¹

¹ Je nach Geräteausstattung

de Zubehör verwenden

13 Raspelwendescheibe grob/fein¹

14 Reibscheibe fein¹

15 Scheibenträger¹

¹ Je nach Geräteausstattung

Symbole

Symbol Beschreibung



Nicht in den Einfüllschacht fassen.



Deckel aufsetzen



Positionsmarkierung Gehäuse

Zerkleinerungsscheiben

Bezeichnung Verwendung

Schneidwende-
scheibe
dick/dünn

Lebensmittel in dicke oder dünne Scheiben schneiden, z. B. Obst und Gemüse.
Kennzeichnung:



- 1 = dicke Scheiben
- 3 = dünne Scheiben

Hinweis: Nicht geeignet zur Verarbeitung von Hartkäse, Brot, Brötchen oder Schokolade.

Tipp: Schneiden Sie gekochte Kartoffeln erst nach dem Auskühlen.

Raspelwende-
scheibe
grob/fein

Lebensmittel in grobe oder feine Stücke raspeln, z. B. Obst, Gemüse oder Käse, wie Gouda oder Edamer.



Kennzeichnung:

- 2 = grobe Seite
- 4 = feine Seite

Hinweis: Nicht geeignet zur Verarbeitung von Nüssen oder Hartkäse, z. B. Parmesan.

Tipp: Raspeln Sie Weichkäse mit der groben Seite.

¹ Je nach Geräteausstattung

Bezeichnung Verwendung

Reibscheibe fein

Lebensmittel mittelfein raspeln, z. B. rohe Kartoffeln oder Hartkäse, wie Parmesan.



Hinweis: Nicht geeignet zur Verarbeitung von Weichkäse und Schnittkäse.

Reibscheibe grob¹

Lebensmittel grob raspeln, z. B. rohe Kartoffeln für Knödel, Klöße oder Reibekuchen.



¹ Je nach Geräteausstattung

Übersicht der Grundgeräte

Dieses Zubehör kann mit verschiedenen Grundgeräten verwendet werden. Bereiten Sie Ihre Küchenmaschine vor, wie abgebildet.

→ Abb. **2**

A Küchenmaschine der Baureihe MUMS4 oder MUM5

B Küchenmaschine der Baureihe MUMS2

Zubehör verwenden

Folgen Sie der Bildanleitung.

Würfelschneider-Einsatz zusammenbauen

→ Abb. **3** - **5**

Scheibenschneider-Einsatz zusammenbauen

→ Abb. **6** - **6**

Zubehör am Grundgerät anbringen

→ Abb. **7** - **12**

Zubehör verwenden

→ Abb. **13** - **17**

Zubehör vom Grundgerät abnehmen

→ Abb. **18** - **25**

Würfelschneider-Einsatz auseinanderbauen

→ Abb. **23** - **23**

Scheibenschneider-Einsatz auseinanderbauen

→ Abb. **30** - **30**

Gerät und Teile reinigen

- ▶ Die einzelnen Teile reinigen, wie in der Tabelle angegeben.

→ Abb. **31**

Anwendungsbeispiele

In dieser Übersicht finden Sie die Zutaten und Verarbeitungsschritte für verschiedene Rezepte.

→ Abb. **32**

→ Abb. **33**

Störungen beheben

Das Zubehör funktioniert nicht

Eine eingebaute Sollbruchstelle schützt den Antrieb vor Schaden. Der Mitnehmer an der Unterseite des Gehäuses bricht wegen Fremdkörpern an der Sollbruchstelle.

- ▶ Den Einsatz unter der Bestellnummer 623944 beim Kundendienst nachbestellen und austauschen.

Das Zubehör ist nicht korrekt zusammengesetzt.

- ▶ Prüfen ob das Zubehör korrekt zusammengesetzt wurde.

Verarbeitete Lebensmittel fallen nicht in die Schüssel.

Auslassöffnung oder Gehäuse ist verstopft.

1. Beenden Sie die Verarbeitung und stecken den Netzstecker aus.
2. Nehmen Sie das Zubehör ab.
3. Nehmen Sie das Zubehör auseinander und entfernen Sie die Verstopfung.

Безопасность

- Внимательно прочитайте данное руководство.
- Соблюдайте инструкцию к основному блоку.

Используйте принадлежности только:

- с кухонным прибором серии MUMS2, MUMS4, MUM5;
- с оригинальными частями и принадлежностями.
- для резки, шинковки и перетирания продуктов;
- для нарезания продуктов кубиками.
- ▶ Диски-измельчители можно брать только за края.
- ▶ Не трогайте острые ножи и кромки голыми руками.
- ▶ Не опускайте руки в загрузочный ствол.
- ▶ Для подталкивания ингредиентов используйте только толкатель.
- ▶ Ни в коем случае не собирайте принадлежности на основном блоке.
- ▶ Принадлежности можно устанавливать и снимать только после остановки привода и отсоединения прибора от сети.
- ▶ Принадлежности можно использовать только в полностью собранном виде.
- ▶ Используйте принадлежности только в предусмотренном рабочем положении.

Предотвращение материально-го ущерба

- ▶ Не перерабатывайте продукты, содержащие твердые компоненты, например, кости, хрящи или семена.
- ▶ Не вводите какие-либо предметы в загрузочный ствол или корпус, например, разливательную ложку.
- ▶ Перед использованием проверьте загрузочный ствол и корпус на наличие посторонних предметов.
- ▶ Не надавливайте на толкатель слишком сильно.
- ▶ Запрещено обрабатывать замороженные продукты.



Обзор


→ Рис. 1

1	Корпус
7	Толкатель
8	Крышка со встроенным загрузочным стволом
11	Двусторонний диск для толстой/тонкой нарезки ¹
12	Диск-терка, крупная ¹
13	Двусторонний диск для грубой/мелкой шинковки ¹
14	Диск-терка, мелкая ¹


¹ В зависимости от комплектации

Символы


Символ	Описание
	Не опускайте руки в загрузочный ствол.
	Установка крышки


Символ	Описание
	Установочная метка — корпус

Диски-измельчители

Обозначение	Применение
<p>Двусторонний диск для толстой/тонкой нарезки</p> 	<p>Нарезка продуктов, например фруктов и овощей, толстыми или тонкими ломтиками.</p> <p>Маркировка:</p> <ul style="list-style-type: none"> ■ 1 = толстые ломтики ■ 3 = тонкие ломтики <p>Заметка: Не подходит для переработки твердого сыра, хлеба, булочек или шоколада.</p> <p>Рекомендация: Вареный картофель можно нарезать ломтиками только после охлаждения.</p>

<p>Двусторонний диск для грубой/мелкой шинковки</p> 	<p>Шинковка продуктов, например фруктов, овощей или сыра (такого как гауда, эдам) крупными или мелкими кусочками.</p> <p>Маркировка:</p> <ul style="list-style-type: none"> ■ 2 = крупная сторона ■ 4 = мелкая сторона <p>Заметка: Не подходит для переработки орехов или твердого сыра, такого как пармезан.</p> <p>Рекомендация: Мягкий сыр шинкуйте на стороне с крупными отверстиями.</p>
---	---

<p>Диск-терка, мелкая</p> 	<p>Средняя шинковка продуктов, например сырого картофеля или твердого сыра, такого как пармезан.</p> <p>Заметка: Не подходит для переработки мягкого и нарезного сыра.</p>
--	---

Обозначение	Применение
<p>Диск-терка, крупная¹</p> 	<p>Крупная шинковка продуктов, например сырого картофеля для кнедликов, клецок или драников.</p>

¹ В зависимости от комплектации

Обзор основных блоков прибора

Эта принадлежность совместима с различными основными блоками. Подготовьте кухонный комбайн, как показано на рисунке.

→ Рис. 2

A	Кухонный комбайн серии MUMS4 или MUM5
B	Кухонный комбайн серии MUMS2

Использование принадлежности

Следуйте инструкции в картинках.

Сборка вставки для нарезки кубиками

→ Рис. 3 - 5

Сборка вставки для нарезки ломтиками

→ Рис. 6 - 6

Размещение принадлежности на основном блоке

→ Рис. 7 - 12

Использование принадлежности

→ Рис. 13 - 17

Отсоединение принадлежности от основного блока

→ Рис. 18 - 25

¹ В зависимости от комплектации

ru Очистка прибора и его деталей

Разборка вставки для нарезки кубиками

→ Рис. 26 - 29

Разборка насадки для нарезки ломтиками

→ Рис. 30 - 30

Очистка прибора и его деталей

- ▶ Отдельные детали очищаются согласно таблице.

→ Рис. 31

Примеры использования

В этом обзоре приводятся ингредиенты и шаги переработки для различных рецептов.

→ Рис. 32

→ Рис. 33

Устранение неисправностей

Принадлежность не работает.

Встроенное заданное место слома защищает привод от повреждений. Захват снизу корпуса ломается в специально предусмотренном месте при попадании посторонних предметов.

- ▶ Нужно заказать в сервисной службе новую вставку по номеру 623944 и заменить ею старую вставку.

Принадлежность собрана неправильно.

- ▶ Проверить, правильно ли собрана принадлежность.

Переработанные продукты не падают в чашу.

Засор выпускного отверстия или корпуса.

1. Завершите переработку и отсоедините прибор от электросети.
2. Снимите принадлежность.

3. Разберите принадлежность и уберите засор.



Безпека

- Будь ласка, уважно прочитайте цю інструкцію.
 - Керуйтеся інструкцією основного блока приладу.
- Користуйтеся приладдям лише за таких умов:
- з кухонним комбайном серії MUMS2, MUMS4, MUM5.
 - з оригінальними частинами й приладдям.
 - для нарізання, шаткування й натирання харчових продуктів.
 - для нарізання кубиками продуктів.
 - ▶ Подрібнювальні диски можна брати тільки за краї.
 - ▶ Ніколи не торкайтеся ножів і крайок голими руками.
 - ▶ Не просовуйте руку в завантажувальну горловину.
 - ▶ Підштовхуйте інгредієнти тільки штовхачем.
 - ▶ Заборонено збирати приладдя на основному блоці.
 - ▶ Приладдя можна встановлювати і знімати тільки за нерухомого привода й устанавленого приладу.
 - ▶ Використовуйте приладдя тільки в повністю зібраному стані.
 - ▶ Використовуйте приладдя тільки в передбаченій робочій позиції.

Як уникнути матеріальних збитків

- ▶ Не обробляйте продукти, що містять тверді складники, як-от кістки, хрящі або кісточки.
- ▶ Не вставляйте предмети, як-от черпаки, у завантажувальну горловину або корпус.
- ▶ Перед користуванням перевірте, чи немає в завантажувальній горловині й корпусі сторонніх предметів.
- ▶ Не тисніть штовхачем надто сильно.
- ▶ Заморожені продукти переробляти не можна.

Огляд

→ Мал. 11




1	Корпус
2	Приводний вал
3	Основа

¹ Залежно від комплектації приладу

4	Різальна решітка з малими отворами
5	Диск-ніж
6	Мірна склянка
7	Штовхач
8	Кришка з убудованою завантажувальною горловиною
9	Пристрій для очищення різальної решітки
10	Різальна решітка з великими отворами ¹
11	Двобічний диск для товстого/тонкого нарізання ¹
12	Диск-тертка, груба ¹
13	Двобічний шаткувальний диск, грубий/дрібний ¹
14	Диск-тертка, дрібна ¹
15	Дискотримач ¹

¹ Залежно від комплектації приладу

Символи

Символ	Опис
	Не просовуйте руку в завантажувальну горловину.
	Установлення кришки
	Позиційна позначка на корпусі

Подрібнювальні диски

Найменування	Застосування
Двобічний диск для товстого/тонкого нарізання	<p>Нарізання продуктів, як-от овочі і фрукти, товстими або тонкими скибками.</p> <p>Маркування:</p> <ul style="list-style-type: none"> ■ 1 = товсті скибки ■ 3 = тонкі скибки <p>Зауваження: Не підходить, щоб обробляти твердий сир, хліб, булочки й шоколад.</p> <p>Порада: Варену картоплю можна нарізати, тільки коли вона охолоне.</p>
Двобічний шаткувальний диск, грубий/дрібний	<p>Шаткування продуктів, як-от овочі, фрукти або сир (наприклад, гауда або едам) на грубі або дрібні шматки.</p> <p>Маркування:</p> <ul style="list-style-type: none"> ■ 2 = грубий бік ■ 4 = дрібний бік <p>Зауваження: Не підходить, щоб обробляти горіхи або твердий сир (наприклад, пармезан).</p> <p>Порада: М'який сир шаткуйте боком з великими отворами.</p>

¹ Залежно від комплектації приладу

Найменування	Застосування
Диск-тертка, дрібна	<p>Середнє шаткування продуктів, наприклад сирі картоплі або твердого сиру (як-от пармезан).</p> <p>Зауваження: Не підходить, щоб обробляти м'який і нарізний сир.</p>
Диск-тертка, груба ¹	<p>Грубе шаткування продуктів, наприклад сирі картоплі на кнедли, галушки чи деруни.</p>

¹ Залежно від комплектації приладу

Огляд основних блоків

Це приладдя сумісне з кількома основними блоками.

Підготуйте кухонний комбайн, як зображено.

→ Мал. 2

- | | |
|----------|---------------------------------------|
| A | Кухонний комбайн серії MUMS4 або MUM5 |
| B | Кухонний комбайн серії MUMS2 |

Використання приладдя

Керуйтеся графічною інструкцією.

Як скласти вставку для нарізання кубиками

→ Мал. 3 - 5

Як скласти вставку для нарізання скибками

→ Мал. 6 - 6

Як розмістити приладдя на основному блоці

→ Мал. 7 - 12

Використання приладдя

→ Мал. 13 - 17

Як зняти приладдя з основного блока

→ Мал. 18 - 25

Як розібрати вставку для нарізання кубиками

→ Мал. 26 - 29

Як розібрати вставку для нарізання скибками

→ Мал. 30 - 30

Очищення приладу й деталей

► Почистьте окремі деталі, як вказано в таблиці.

→ Мал. 31

Приклади застосування

У цьому огляді наведено інгредієнти й операції з обробки для тих чи інших рецептів.

→ Мал. 32

→ Мал. 33

Усунення несправностей

Приладдя не працює

Місце заданого злому захищає привод від пошкодження. Якщо всередину потрапляють сторонні предмети, захоплювач на нижньому боці корпусу ламається в заданому місці.

► Замовте в сервісному центрі нову вставку під номером 623944.

Приладдя складене неправильно.

► Перевірте, чи правильно складене приладдя.

Оброблені продукти не падають у чашу.

Випускний отвір або корпус засмітило.

1. Завершіть обробку й від'єднайте прилад від електромережі.
2. Зніміть приладдя.
3. Розберіть приладдя й приберіть засмічення.



Thank you for buying a Bosch Home Appliance!

Register your new device on MyBosch now and profit directly from:

- **Expert tips & tricks for your appliance**
- **Warranty extension options**
- **Discounts for accessories & spare-parts**
- **Digital manual and all appliance data at hand**
- **Easy access to Bosch Home Appliances Service**

Free and easy registration – also on mobile phones:

www.bosch-home.com/welcome

BOSCH
HOME APPLIANCES
SERVICE

Looking for help? You'll find it here.

Expert advice for your Bosch home appliances, help with problems or a repair from Bosch experts.

Find out everything about the many ways Bosch can support you:

www.bosch-home.com/service

Contact data of all countries are listed in the attached service directory.

BSH Hausgeräte GmbH

Carl-Wery-Straße 34

81739 München, GERMANY

www.bosch-home.com

A Bosch Company



8001225313 (020531)

de, ru, uk