

SIEMENS

Soğutucu/Dondurucu kombine cihazı

KD86N..

tr Kullanım kılavuzu



Register your product on My Siemens and discover exclusive services and offers.

siemens-home.bsh-group.com/welcome

The future moving in.

Siemens Home Appliances

İçindekiler tablosu

1 Güvenlik.....	4	7 Temel Kullanım	19
1.1 Genel uyarılar	4	7.1 Cihazın açılması	19
1.2 Amaca uygun kullanım.....	4	7.2 Çalıştırma bilgileri.....	19
1.3 Kullanıcı grubu konusunda kısıtlama	4	7.3 Cihazın kapatılması	19
1.4 Güvenli taşıma.....	4	7.4 Sıcaklığın ayarlanması.....	19
1.5 Güvenli kurulum	5	7.5 Tuş kilidi (çocuk emniyeti).....	20
1.6 Güvenli kullanım	6	8 Ek fonksiyonlar	20
1.7 Hasarlı cihaz.....	8	8.1 Süper soğutma	20
2 Maddi hasarların önlenmesi	10	8.2 Süper dondurma	20
3 Çevrenin korunması ve tasarruf	10	8.3 Tatil modu.....	20
3.1 Ambalajı atığa verme	10	8.4 Enerji tasarrufu modu.....	21
3.2 Enerji tasarrufu	10	8.5 Taze tutma modu	21
4 Kurma ve bağlama	11	9 Alarm.....	21
4.1 Teslimat kapsamı	11	9.1 Kapı alarmı	21
4.2 Kurulum yerine yönelik kriterler.....	11	9.2 Isı derecesi alarmı	21
4.3 Cihazın monte edilmesi.....	11	10 Soğutucu bölmesi	22
4.4 Cihazın ilk kullanıma hazırlanması	11	10.1 Yiyecekleri soğutucu bölmesinde saklamaya yönelik ipuçları	22
4.5 Cihazın elektrik bağlantısının yapılması	12	10.2 Soğutucu bölmesindeki soğutma alanları.....	22
5 Cihazı tanıma.....	13	11 Dondurucu bölmesi	23
5.1 Cihaz.....	13	11.1 Dondurma kapasitesi	23
5.2 Kumanda paneli	14	11.2 Yiyecekleri dondurucu bölmesinde saklamaya yönelik ipuçları	23
6 Donanım	15	11.3 Taze yiyecekleri dondurmaya yönelik ipuçları	23
6.1 Raf	15	11.4 Dondurulacak yiyeceklerin -18 °C'de dayanıklılığı	24
6.2 Değişken raf	15	11.5 Dondurulmuş yiyecekler için buz çözme yöntemleri	24
6.3 Atıştırma kabı.....	16	12 Buz çözme işlemi	24
6.4 Saklama haznesi	16	12.1 Soğutucu bölmesinde buz çözme.....	24
6.5 Nem ayarlayıcısına sahip meyve ve sebze kabı.....	16	12.2 Dondurucu bölmesinde buz çözme.....	24
6.6 Tereyağı ve peynir bölmesi	17		
6.7 Kapı rafı	17		
6.8 Küp buz hazırlayıcı	17		
6.9 Aksesuar	18		

13 Cihazı temizleme ve bakımını yapma	24
13.1 Cihazın temizleme işlemine hazırlanması	24
13.2 Cihazın temizlenmesi.....	25
13.3 Donanım parçalarının çıkarılması.....	25
13.4 Cihaz parçalarının sökülmesi	27
14 Arızaları giderme	29
14.1 Elektrik kesintisi.....	33
14.2 Cihazda kendi kendine testin gerçekleştirilmesi	33
15 Depolama ve atığa verme	33
15.1 Cihazın devre dışı bırakılması	33
15.2 Eski cihazları atığa verme	34
16 Müşteri hizmetleri.....	34
16.1 Ürün numarası (E-Nr.) ve imalat numarası (FD).....	35
16.2 Garanti Şartları.....	35
17 Teknik veriler	36



1 Güvenlik

Aşağıdaki güvenlik ile ilgili uyarıları dikkate alınız.

1.1 Genel uyarılar

- Bu kılavuzu dikkatlice okuyunuz.
- Kılavuzu ve ürün bilgilerini, ileride kullanmak için veya cihazın muhtemel bir sonraki sahibi için saklayın.
- Nakliye hasarı varsa cihaz bağlantılarını kurmayınız.

1.2 Amaca uygun kullanım

Cihazı sadece şu amaçla kullanınız:

- yiyecekleri soğutmak ve dondurmak ve buz hazırlamak için kullanınız.
- özel konutlarda ve özel konutların kapalı mekanlarında kullanın.
- deniz seviyesinden en fazla 2000 m yüksekliğe kadar kullanın.

1.3 Kullanıcı grubu konusunda kısıtlama

Bu cihaz, 8 yaşında ve daha büyük çocuklar tarafından, fiziksel, algısal veya zihinsel yetenekleri düşük kişiler veya yeterli tecrübesi ve / veya bilgisi olmayan kişiler tarafından ancak denetim altında veya cihazın güvenli kullanımı ve buna bağlı tehlikeleri anlamış olmaları şartıyla kullanılabilir.

Çocukların cihaz ile oynamasına izin vermeyiniz.

Temizlik ve kullanıcının yapacağı bakım çalışmaları gözetim olmadan çocuklar tarafından yapılmamalıdır.

3 ile 8 yaş arasındaki çocuklar soğutucuyu / dondurucuyu yükleyebilir / boşaltabilir.

1.4 Güvenli taşıma

UYARI – Yaralanma tehlikesi!

Cihazın yüksek ağırlığı, cihazın kaldırılması sırasında yaralanmalara neden olabilir.

- ▶ Cihazı tek başınıza kaldırmayınız.

1.5 Güvenli kurulum

⚠ UYARI – Elektrik çarpması tehlikesi!

Usulüne uygun olmayan kurulumlar tehlikelidir.

- ▶ Cihazı sadece tip plakasındaki bilgilere göre bağlanmalı ve işletilmelidir.
- ▶ Cihaz, sadece kurallara uygun şekilde monte edilmiş olan topraklamalı bir priz üzerinden alternatif akımlı bir elektrik şebekesine bağlanmalıdır.
- ▶ Evinizdeki elektrik tesisatına ait koruyucu iletken sisteminin usulüne uygun şekilde kurulmuş olduğundan emin olunuz.
- ▶ Cihaz zamanlayıcı veya uzaktan kumanda gibi harici anahtarlama tertibatları üzerinden kesinlikle kullanılmamalıdır.
- ▶ Cihaz monte edildiğinde şebeke bağlantı kablosunun fişi serbestçe erişilebilir olmalıdır; serbestçe erişmek mümkün değilse sabit döşenmiş elektrik tesisatına, tesisat kurulum yönetmeliklerine uygun olarak, tüm kutupları kesen bir elektrikli kesme tertibatı takılmalıdır.
- ▶ Cihazın kurulması sırasında elektrik kablosunun sıkışmamasına veya hasar görmemesine dikkat edin.

Hasarlı bir elektrik kablosu izolasyonu tehlike teşkil eder.

- ▶ Şebeke bağlantı kablosunun ısı kaynakları ile temas etmesine asla izin vermeyiniz.

⚠ UYARI – Patlama tehlikesi!

Cihazın havalandırma açıklığı kapanırsa, soğutma döngüsünde bir kaçak meydana gelmesi durumunda yanıcı bir gaz-hava karışımı oluşabilir.

- ▶ Cihaz veya kurulum gövdesindeki havalandırma açıklıkları kapatılmamalıdır.

⚠ UYARI – Yangın tehlikesi!

Elektrik kablosunun uzatılması ve izin verilmemiş adaptörlerin kullanılması tehlikelidir.

- ▶ Uzatma kabloları veya çoklu priz takımları kullanmayın.
- ▶ Elektrik kablosunun uzunluğu yeterli değilse müşteri hizmetleriyle irtibat kurun.
- ▶ Sadece üreticinin izin verdiği adaptörleri kullanın.

Taşınabilir çoklu prizler veya taşınabilir güç kaynakları aşırı ısınabilir ve yangına neden olabilir.

- ▶ Taşınabilir çoklu prizler veya taşınabilir güç kaynakları cihazın arkasına konumlandırılmamalıdır.

1.6 Güvenli kullanım

⚠ UYARI – Elektrik çarpması tehlikesi!

Cihaza nem girmesi elektrik çarpmasına neden olabilir.

- ▶ Cihazı yalnızca kapalı alanlarda kullanın.
- ▶ Cihazı kesinlikle aşırı sıcaklığa ve ıslaklığa maruz bırakmayın.
- ▶ Cihazı temizlemek için buharlı temizleyiciler veya yüksek basınçlı temizleyiciler kullanmayın.

⚠ UYARI – Boğulma tehlikesi!

Çocuklar ambalaj malzemelerini başlarının üzerine geçirebilir ve ambalaj malzemesine dolanarak boğulabilir.

- ▶ Ambalaj malzemesini çocuklardan uzak tutun.
 - ▶ Çocukların ambalaj malzemeleri ile oynamasına izin vermeyin.
- Çocuklar küçük parçaları soluyabilir veya yutabilir ve bunun sonucunda boğulabilir.
- ▶ Küçük parçaları çocuklardan uzak tutun.
 - ▶ Çocukların küçük parçalarla oynamasına izin vermeyin.

⚠ UYARI – Patlama tehlikesi!

Soğutma döngüsünün hasar görmesi halinde yanıcı soğutma maddesi dışarı çıkabilir ve patlayabilir.

- ▶ Eritme işlemini hızlandırmak için üretici tarafından önerilenler dışında mekanik düzenekler veya diğer maddeler kullanılmamalıdır.
- ▶ Donmuş gıdalar keskin olmayan bir nesneyle çözdürülmelidir, örn. tahta kaşık.

İtici gaz ve patlayıcı madde bulunan ürünler patlayabilir, örn. spreycutuları.

- ▶ İtici gaz ve patlayıcı madde bulunan ürünler cihazın içinde muhafaza edilmemelidir.

⚠ UYARI – Yangın tehlikesi!

Cihazın içindeki elektrikli cihazlar yangına neden olabilir, örn. ısıtma cihazları veya elektrikli buz hazırlayıcılar.

- ▶ Cihazın içinde elektrikli cihazlar çalıştırılmamalıdır.

⚠ UYARI – Yaralanma tehlikesi!

Karbonik asit içeren içecek kapları patlayabilir.

- ▶ Dondurucu bölmesinde karbonik asit içeren içecek kapları muhafaza edilmemelidir.

Çıkan yanıcı soğutma maddesi ve zararlı gazlar nedeniyle göz yaralanması.

- ▶ Soğutucu madde devresi borularına ve izolasyona hasar vermemeye dikkat ediniz.

Cihaz devrilebilir.

- ▶ Cihazın tabanı, çekmeceleri veya kapakları üzerine basılmamalı veya yaslanılmamalıdır.

⚠ UYARI – Yanma tehlikesi!

Cihaz çalışırken cihazın arka tarafı ısınır.

- ▶ Kesinlikle sıcak yerlere dokunulmamalıdır.

⚠ UYARI – Soğuk yanması tehlikesi!

Dondurulmuş yiyeceklerle ve soğuk yüzeylerle temas soğuk yanmasına neden olabilir.

- ▶ Dondurulmuş yiyecekler derin dondurucu bölmesinden çıkar çıkmaz kesinlikle ağza alınmamalıdır.
- ▶ Cildin donmuş besin, buz ve dondurucu bölmesindeki yüzeyler ile uzun süre temas etmesini önleyiniz.

⚠ DİKKAT – Sağlık tehlikesi!

Yiyeceklerin kirlenmesini önlemek için aşağıdaki talimatlar dikkate alınmalıdır.

- ▶ Kapağın uzun süre açık kalması cihazın bölmelerinde önemli bir ısı artışına neden olabilir.
- ▶ Yiyeceklerle ve erişilebilir çıkış sistemleriyle temas eden yüzeyler düzenli olarak temizlenmelidir.
- ▶ Çiğ et ve balık uygun kaplarda buzdolabında saklanmalı, bu sırada diğer yiyeceklere temas etmemeli ve damlamamalıdır.

- ▶ Soğutucu/derin dondurucu uzun süre boş kalacaksa küflenmeyi önlemek için cihaz kapatılmalı, buzu çözülmeli, temizlenmeli ve kapağı açık bırakılmalıdır.

Cihazdaki metal veya metal görünümlü parçalar alüminyum içerebilir. Asidik gıdalar alüminyumla temas ederse, alüminyum iyonları gıdalara bulaşabilir.

- ▶ Temiz olmayan yiyecekleri yemeyiniz.

1.7 Hasarlı cihaz

⚠ UYARI – Elektrik çarpması tehlikesi!

Kendisi veya şebeke bağlantı kablosu hasar görmüş olan bir cihaz tehlikelidir.

- ▶ Hasarlı cihazlar kesinlikle kullanılmamalıdır.
- ▶ Cihazı elektrik şebekesinden ayırmak için kesinlikle şebeke bağlantı kablosundan tutularak çekilmemelidir. Her zaman şebeke bağlantı kablosunun fişinden tutularak çekilmelidir.
- ▶ Cihaz veya şebeke bağlantı kablosu arızalıysa fiş derhal çekilmeli veya sigorta kutusundan sigorta kapatılmalıdır.
- ▶ Müşteri hizmetlerini arayınız. → *Sayfa 34*

Usulüne uygun olmayan onarımlar tehlikelidir.

- ▶ Sadece bunun eğitimini almış uzman personel cihazda onarımlar yapabilir.
- ▶ Cihazın onarımı sırasında sadece orijinal yedek parçalar kullanılmalıdır.
- ▶ Bu cihazın elektrik kablosu zarar görmüşse tehlikenin önlenmesi için, üretici, müşteri hizmetleri veya benzer kalifikasyona sahip bir kişi tarafından değiştirilmelidir.

⚠ UYARI – Yangın tehlikesi!



Boruların hasarlanması durumunda yanıcı soğutma maddesi ve zararlı gazlar çıkabilir ve alev alabilir.

- ▶ Ateş ve alev kaynakları cihazdan uzak tutulmalıdır.
- ▶ Oda havalandırılmalıdır.
- ▶ Cihaz kapatılmalıdır. → *Sayfa 19*

- ▶ Elektrik kablosunun elektrik fişini çekilmeli veya sigorta kutusundaki sigorta kapatılmalıdır.
- ▶ Müşteri hizmetleri aranmalıdır. → *Sayfa 34*

2 Maddi hasarların önlenmesi

DİKKAT!

Cihaz tekerleklerinin kenarları, cihazı itme sırasında zemine hasar verebilir.

- ▶ Cihazı bir el arabası ile taşıyınız.
- ▶ Cihazı itme sırasında zemin koruması kullanınız ve zikzaklı biçimde hareket ettirmeyiniz.

Cihazın tabanının, çekmecelerinin veya kapılarının oturma yüzeyi veya tırmanma yüzeyi olarak kullanılması sonucunda cihaz hasar görebilir.

- ▶ Cihazın tabanı, çekmeceleri veya kapıları üzerine basılmamalı veya yaslanmamalıdır.

Yağ ve gresten kaynaklanan kirler, plastik parçaların ve kapı contalarının gözenekli hale gelmesine neden olabilir.

- ▶ Plastik parçalara ve kapı contalarına yağ ve gres sürülmesi önlenmelidir.

Cihazdaki metal olan veya metal görünümlü parçalar alüminyum içerebilir. Alüminyum, asidik gıdalarla temas ettiğinde reaksiyona girer.

- ▶ Ambalajsız yiyecekleri cihazda saklamayınız.

3 Çevrenin korunması ve tasarruf

3.1 Ambalajı atığı verme

Ambalaj malzemeleri çevre dostudur ve geri dönüştürülebilir.

- ▶ Münferit parçalar türlerine göre ayrılarak imha edilmelidir.

3.2 Enerji tasarrufu

Aşağıdaki bilgilere uyarsanız cihazınız daha az elektrik tüketir.

Kurulum yerinin seçilmesi

- Cihaz doğrudan gelen güneş ışığına karşı korunmalıdır.
- Cihaz ısıtıcılardan, kaloriferlerden, ocaklardan ve diğer ısı kaynaklarından mümkün olduğunca uzak bir yere kurulmalıdır:
 - Elektrikli veya gazlı ocaklarla 30 mm mesafe korunmalıdır.
 - Gaz veya kömür sobalarıyla 300 mm mesafe bırakılmalıdır.
- Duvar ile yandan 50 mm'lik bir mesafe korunmalıdır.
- Asla dış hava açıklıklarını kapatmayınız veya örtmeyiniz.

Kullanımda enerji tasarrufu

Not: Donanım parçalarının düzeni, cihazın enerji tüketimini etkilemez.

- Cihaz sadece kısa bir süre açılmalı ve dikkatlice kapatılmalıdır.
- İç hava açıklıklarını veya dış hava açıklıklarını asla örtmeyiniz veya kapatmayınız.
- Satın aldığınız yiyecekler bir soğutma çantası içinde taşınmalı ve en kısa zamanda cihaza yerleştirilmelidir.
- Saklamadan önce sıcak yiyecek ve içeceklerin soğumasını bekleyiniz.
- Dondurulmuş yiyecekleri kullanmak için dondurulmuş yiyecek soğutma bölmesine yerleştirilmelidir.
- Yiyecekler arasında ve cihazın arka yüzüyle her zaman biraz mesafe bırakılmalıdır.

Bekleme modu

Cihaz kullanılmadığında, ekran otomatik olarak bekleme moduna geçer.

Bekleme modunda, kontrol panelinin parlaklığı azaltılır.

4 Kurma ve bağlama

4.1 Teslimat kapsamı

Ambalajından çıkardıktan sonra tüm parçalarda nakliyeden kaynaklanan hasarlar olup olmadığını ve parçaların eksiksiz olup olmadığını kontrol ediniz.

Şikayet durumunda cihazı satın aldığınız yetkili satıcınıza veya müşteri hizmetlerine → Sayfa 34 başvurunuz.

Teslimat kapsamı aşağıdakilerden oluşmaktadır:

- Solo cihaz
- Donanım ve aksesuar¹
- Montaj malzemesi
- Montaj kılavuzu
- Kullanım kılavuzu
- Müşteri hizmetleri dizini
- Garanti belgeleri²
- Enerji etiketi
- Enerji tüketimi ve çalışma sesleri ile ilgili bilgiler

4.2 Kurulum yerine yönelik kriterler



UYARI

Patlama tehlikesi!

Eğer cihaz çok küçük bir odadaysa, soğutma döngüsünde kaçak meydana geldiğinde yanıcı bir gaz-hava karışımı oluşabilir.

- ▶ Cihaz yalnızca her 8 g için en az 1 m³ hacminde soğutma maddesi bulunan bir odaya kurulmalıdır.

Soğutma maddesinin miktarı tip plakasında bulunur. → "Cihaz", Şek. 1/3, Sayfa 13

Cihazın ağırlığı modele bağlı olarak maksimum 110 kg olabilir. Zemin, cihazın ağırlığını taşımak için yeterince sağlam olmalıdır.

İzin verilen oda sıcaklığı

İzin verilen oda sıcaklığı cihazın iklim sınıfına bağlıdır.

İklim sınıfı tip plakasının üzerinde bulunur. → "Cihaz", Şek. 1/3, Sayfa 13

İklim sınıfı	İzin verilen oda sıcaklığı
SN	10 °C...32 °C
N	16 °C...32 °C
ST	16 °C...38 °C
T	16 °C...43 °C

Cihaz, izin verilen oda sıcaklığı dahilinde sahip olduğu tüm işlevleri ile çalışır.

SN iklim sınıfına dahil olan bir cihazın daha düşük bir oda sıcaklığında çalıştırılması, 5 °C'ye kadar oda sıcaklıklarında cihazda herhangi bir hasar oluşmaz.

4.3 Cihazın monte edilmesi

- ▶ Cihazı ekteki montaj kılavuzuna göre monte ediniz.

4.4 Cihazın ilk kullanıma hazırlanması

1. Bilgilendirici materyal çıkarılmalıdır.
2. Koruma folyoları ve taşıma emniyetleri, örn. yapışkan şerit ve kartonlar çıkarılmalıdır.

¹ Cihazın donanımına göre değişir

² Tüm ülkelerde bulunmaz

tr Kurma ve bağlama

3. Cihaz ilk kez temizlenmelidir.
→ *Sayfa 25*

4.5 Cihazın elektrik bağlantısının yapılması

1. Cihazın elektrik kablosunun elektrik fişini cihazın yakınındaki bir prize takınız.

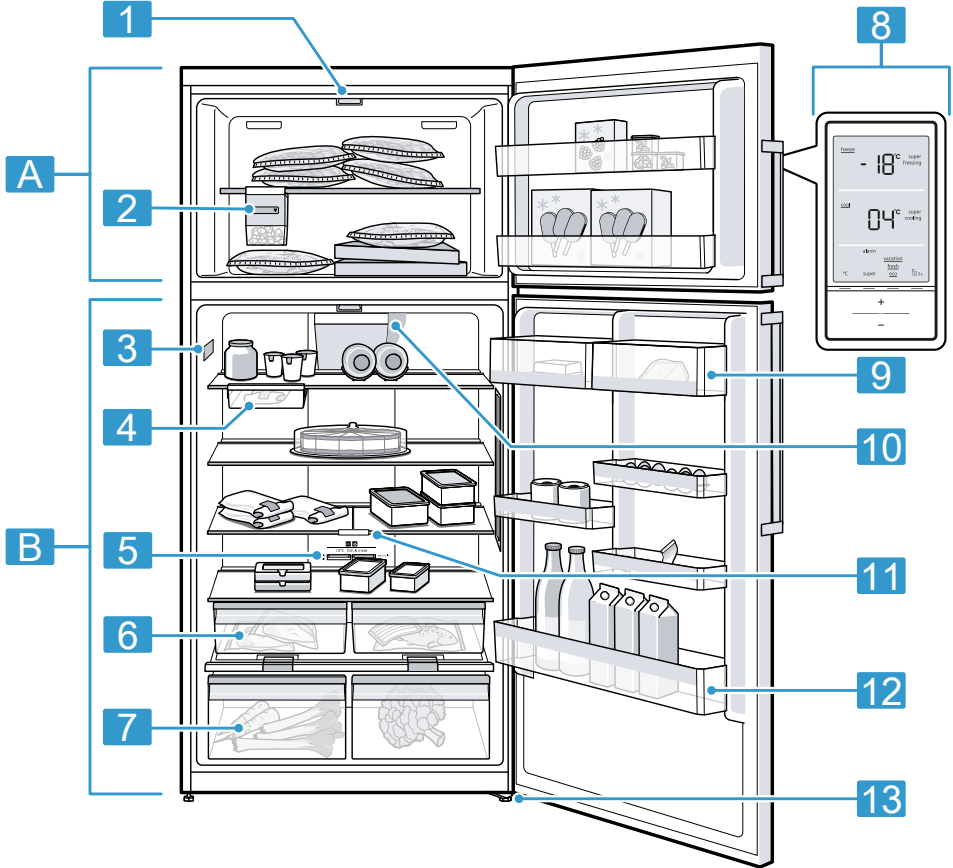
Cihazın bağlantı verileri tip plakası üzerinde belirtilmiştir. → "*Cihaz*", Şek. **1/3**, *Sayfa 13*

2. Elektrik fişinin sıkı bir şekilde oturduğunu kontrol ediniz.
- ✓ Cihaz şimdi kullanıma hazır.

5 Cihazı tanıma

5.1 Cihaz

Bu bölümde, cihazınızın parçalarını tanıtan bir genel görünüm verilmektedir.



1

A Dondurucu bölümü
→ Sayfa 23

B Soğutucu bölümü
→ Sayfa 22

1 Aydınlatma

2 Küp buz hazırlayıcı
→ Sayfa 17

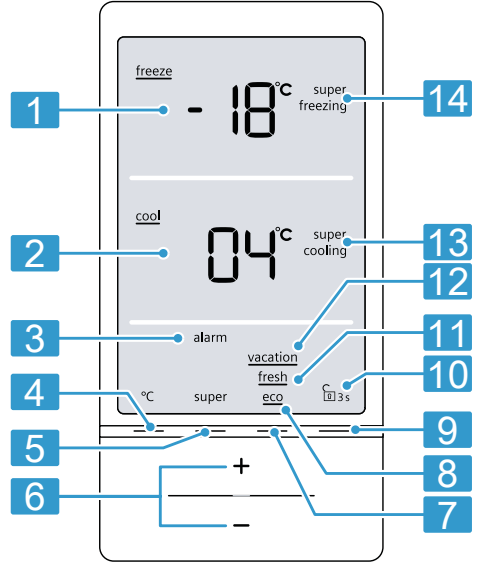
3 Etiket → Sayfa 36

- 4 Atıştırma kabı → Sayfa 16
- 5 Isı ayar düğmesi (saklama haznesi) → Sayfa 19
- 6 Saklama haznesi → Sayfa 16
- 7 Nem ayarlayıcısına sahip meyve ve sebze kabı → Sayfa 16
- 8 Kumanda paneli → Sayfa 14
- 9 Tereyağı ve peynir bölümü → Sayfa 17
- 10 İç havalandırma açıklığı (soğutma bölümü)
- 11 Değişken raf → Sayfa 15
- 12 Büyük şişeler için kapı rafı → Sayfa 17
- 13 Vidalı ayak

Not: Donanıma ve boyuta bağlı olarak cihaz ve resimler arasında farklılıklar olabilir.

5.2 Kumanda paneli

Kumanda alanı üzerinden cihazınızın tüm fonksiyonlarını ayarlayabilir ve işletim durumu ile ilgili bilgiler alabilirsiniz.



2

- 1 Dondurucu bölmenin ayarlanan sıcaklığını °C türünde gösterir.
- 2 Soğutucu bölmenin ayarlanan sıcaklığını °C türünde gösterir.
- 3 Alarm açık olduğunda alarm yanar.
- 4 °C sıcaklığın değiştirilmesi veya bazı ek fonksiyonların açılması için bir bölme seçer.

- 5** ^{super} seçili bölmedeki ^{super} cooling ve ^{super} freezing seçeneğini açar veya kapatır.
- 6** +/- seçili bölmenin sıcaklığını ayarlar.
- 7** vacation / fresh / eco bir modun seçilmesini sağlar.
- 8** Enerji tasarrufu modu açık olduğunda eco yanar.
- 9** $\text{⏏}_{3s}/\text{⏏}_{3s}$ kumanda panelindeki tuş takımı kilidini açar veya kapatır.
- 10** $\text{⏏}_{3s}/\text{⏏}_{3s}$, tuş kilidi açıkken veya kapalıyken yanar.
- 11** Taze modu açık olduğunda fresh yanar.
- 12** Tatil modu açık olduğunda vacation yanar.
- 13** Süper soğutma ^{super} açık olduğunda ^{cooling} yanar.
- 14** Süper dondurma ^{super} açık olduğunda ^{freezing} yanar.

6 Donanım

Cihazınızın donanımı modele bağlıdır.

6.1 Raf

Rafları ihtiyaca uygun hale getirmek için raf çıkarabilir ve farklı bir yere tekrar yerleştirebilirsiniz.

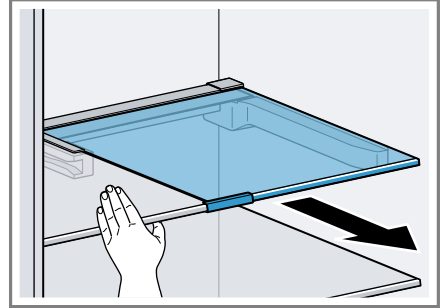
→ "Rafın çıkarılması", Sayfa 25

6.2 Değişken raf

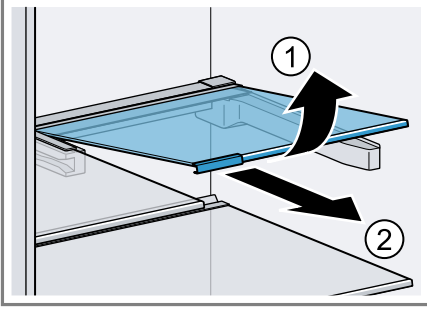
Yüksekliği fazla olan soğutulacak yiyecek/içecekleri, örn. sürahi veya şişe, altındaki rafta muhafaza etmek için değişken rafı kullanınız.

Değişken rafın kullanımı

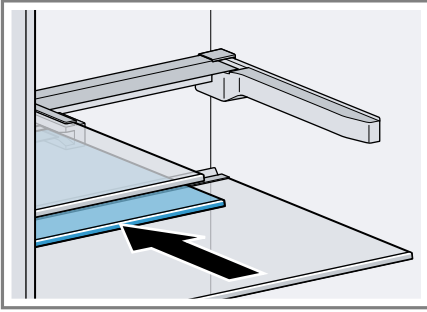
1. Değişken rafın sol parçasını sabit tutunuz ve değişken rafın sağ parçasını klips kurtulana dek dışarı çekiniz.



2. Değişken rafın sağ parçasını önden kaldırınız ① ve ② çıkarınız.

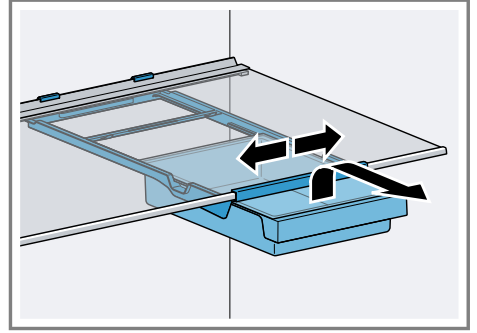


3. Değişken rafın sağ tarafını dayanak noktasına kadar değişken rafın sol parçasının altına itiniz.



6.3 Atıştırma kabı

Paketlenmiş yiyecekleri veya küçük atıştırmalıkları atıştırma kabında saklayınız. Atıştırma kabını çıkarabilirsiniz. Bunun için atıştırma kabını kaldırınız ve dışarı çekiniz. Atıştırma kabının tutucusunu hareket ettirebilirsiniz.



6.4 Saklama haznesi

Saklama haznesindeki sıcaklıklar, soğutucu bölmesindekinden daha düşüktür. Zaman zaman 0 C'nin altında sıcaklıklar meydana gelebilir. Saklama haznesinde 0 C'ye yakın sıcaklıklara ulaşmak için, soğutma bölümü sıcaklığını 2 C'ye ayarlayınız. → Sayfa 19

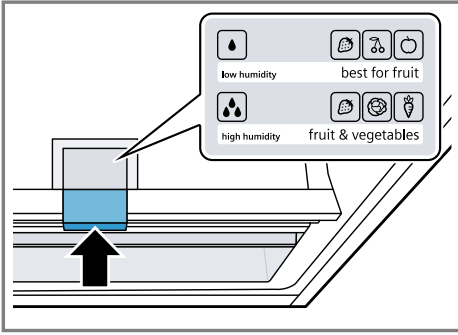
Çabuk bozulan yiyecekleri saklamak için saklama haznesindeki düşük sıcaklıkları kullanınız, örn. balık, et ve sosis.

6.5 Nem ayarlayıcısına sahip meyve ve sebze kabı

Taze meyve ve sebzeler ambalajsız olarak meyve ve sebze kabında saklanmalıdır.

Kesilmiş meyve ve sebzeleri üstü kapalı veya hava geçirmeyecek şekilde saklayınız.

Nem ayarlayıcısı ve özel bir conta sayesinde meyve ve sebze kabındaki nemi uygun hale getirebilirsiniz. Böylelikle taze meyve ve sebze, geleneksel depolama süresinin iki misli kadar uzun bir süre depolanabilir.



Meyve ve sebze kabındaki hava nemini, nem ayar düzeneğine basarak depolanacak yiyecek türüne ve miktarına göre ayarlayınız:

- Ağırlıklı olarak veya yüksek miktarda meyve depolama için düşük nem 🌧️.
- Ağırlıklı olarak sebze ve karışık depolama ve az miktarda depolama için yüksek nem 🌧️.

Depolama miktarına ve depolanan yiyeceğe göre meyve ve sebze kabı içinde yoğuşma suyu oluşabilir. Yoğuşan su kuru bir bezle silinmeli ve nem ayarlayıcı üzerinden nem uygun hale getirilmelidir. Kaliteyi ve aromayı korumak için soğuğa duyarlı meyve ve sebzeleri cihazın dışında yaklaşık 8 C ila 12 C sıcaklıklarda saklayınız, örn. ananas, muz, narenciye, salatalık, kabak, biber, domates ve patates.

6.6 Tereyağı ve peynir bölmesi

Tereyağı ve sert peynirleri tereyağı ve peynir bölümünde muhafaza ediniz.

6.7 Kapı rafı

Kapı rafını ihtiyaca uygun hale getirmek için kapı rafı çıkarılabilir ve farklı bir yere tekrar yerleştirebilirsiniz. → "Kapı rafının çıkarılması", Sayfa 26

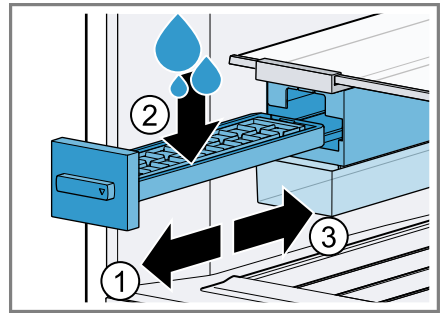
6.8 Küp buz hazırlayıcı

İçme suyundan buz küpleri elde etmek için küp buz hazırlayıcıyı kullanabilirsiniz.

Buz küpü oluşturulması

Küp buz üretmek için sadece içme suyu kullanınız.

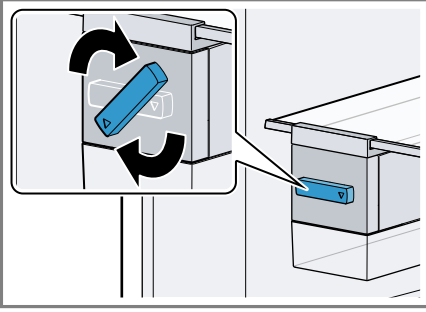
1. Küp buz kasesini çıkarınız ①, $\frac{3}{4}$ oranında içme suyuyla doldurunuz ② ve yeniden yerleştiriniz ③.



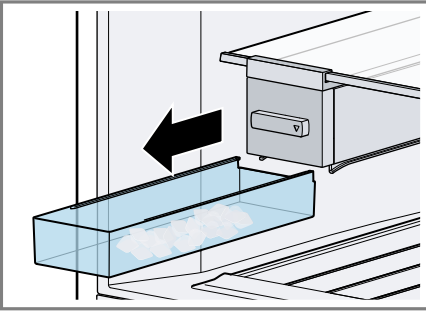
Not: Çok fazla içme suyu doldurulması küp buz hazırlayıcının işlevini etkileyebilir. Küp buzlar küp buz haznesinden teker teker çözülemez. Fazladan doldurulmuş içme suyu küp buz haznesine akar, hazırlanmış mevcut küp buzlar bu su ile donup birbirine yapışır.

tr Donanım

2. Küp buzlar donduktan sonra, küp buz haznesinin tutamağını birkaç kez sağa doğru çeviriniz ve serbest bırakınız.



- ✓ Küp buzlar yerinden çıkar ve küp buz haznesine dökülür.
3. Küp buz haznesini dışarı çekiniz ve küp buzları alınız.



6.9 Aksesuar

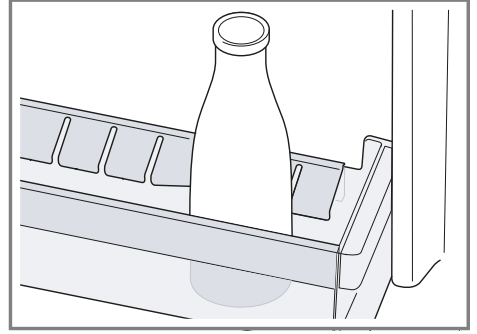
Orijinal aksesuarlar kullanınız. Bunlar cihazınıza özel tasarlanmıştır. Cihazınız için kullanılabilen aksesuarlar cihazın modeline bağlı olarak farklılık gösterir.

Yumurta rafı

Yumurtaları yumurta rafında güvenli şekilde muhafaza ediniz.

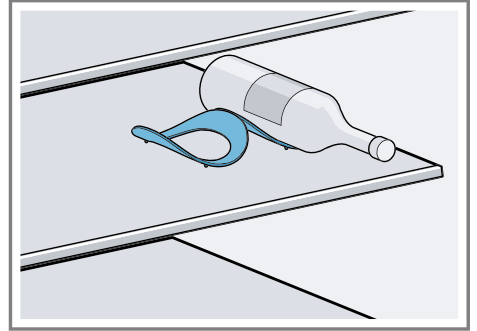
Şişe tutucusu

Şişe tutucusu cihazın kapağı açılıp kapatıldıkça şişelerin devrilmesini önler.



Şişe rafı

Şişeleri şişe rafına güvenle yerleştirebilirsiniz.



Küp buz kabı

Buz küpü oluşturmak için küp buz kabını kullanınız.

Buz küpü oluşturulması

Küp buz üretmek için sadece içme suyu kullanınız.

1. Küp buz kabı $\frac{3}{4}$ oranında içme suyuyla doldurulmalı ve dondurucu bölümüne yerleştirilmelidir.

Donup cihaz tabanına yapışmış buz kapları yalnızca keskin ve sivri olmayan bir cisim, örn. kaşık sapı, ile çözülmelidir.

2. Buz küplerini kaptan çıkarmak için kap kısa bir süre musluktan akan suyun altına tutulmalı ve biraz sağa sola bükülmelidir.

7 Temel Kullanım

7.1 Cihazın açılması

1. Cihazın elektrik bağlantısı yapılmalıdır. → Sayfa 12

Not: Cihaz önceden kumanda paneli üzerinden kapatılmışsa, + sembolüne 10 saniye basılı tutunuz.

- ✓ Cihaz soğutmaya başlar.
 - ✓ Bir ikaz sesi duyulur, dondurucu bölümü hala çok sıcak olduğu için sıcaklık göstergesi (dondurucu bölümü) ve alarm yanıp söner.
2. Uyarı sesini **super** ile kapatınız.
 - ✓ Ayarlanmış sıcaklığa ulaşıncaya, alarm söner.
3. İstenen sıcaklık ayarlanmalıdır. → Sayfa 19

7.2 Çalıştırma bilgileri

- Cihazı çalıştırdığınızda ayarlanan sıcaklığa ancak birkaç saat sonra ulaşılır. Ayarlanan sıcaklığa ulaşılmadan önce yiyecekler yerleştirilmemelidir.
- Gövdenin alın yüzleri ve yan duvarları bazen hafif ısıtılır. Bu sayede terleme veya kondanse su oluşması önlenmiş olur.
- Kapağı kapattığınızda bir vakum oluşabilir. Kapağı yeniden açmak zorlaşabilir. Vakum dengelenene kadar bekleyiniz.

7.3 Cihazın kapatılması

- ▶ + 10 saniye süreyle basılı tutunuz.

7.4 Sıcaklığın ayarlanması

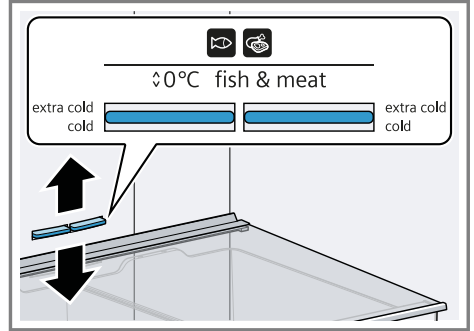
Soğutucu bölümü sıcaklığının ayarlanması

1. Soğutucu bölümünü °C ile seçiniz.
2. Sıcaklık göstergesinde (soğutucu bölümü) istenen sıcaklık görüntülenene kadar +/- üzerine basınız.

Ayarlanan sıcaklığa erişmek için depolama kabının sıcaklık ayar ünitesini alttan 1/3 konumuna kaydırınız. → Sayfa 19
Soğutucu bölümü için önerilen sıcaklık 4 °C'dir.

Saklama haznesi sıcaklığının ayarlanması

1. Sıcaklığı düşürmek için sıcaklık ayar düğmesini **extra cold** yönünde itiniz.
2. Sıcaklığı artırmak için sıcaklık ayar düğmesini **cold** yönünde itiniz.



Dondurucu bölümü sıcaklığının ayarlanması



1. Dondurucu bölümünü °C ile seçiniz.
2. Sıcaklık göstergesinde (derin dondurucu bölümü) istenen sıcaklık görüntülenene kadar +/- üzerine basılmalıdır.

Derin dondurucu bölümü için önerilen sıcaklık -18 C olarak belirlenmiştir.



7.5 Tuş kilidi (çocuk emniyeti)

Tuş kilidi, cihazın yanlışlıkla veya usulüne aykırı şekilde kullanılmasını önler.

Tuş kilidinin açılması

- ▶  3s tuşunu 3 saniye basılı tutunuz.
- ✓  3s yanıyor.

Tuş kilidinin kapatılması

- ▶  3s tuşunu 3 saniye basılı tutunuz.
- ✓  3s yanıyor.


8 Ek fonksiyonlar

8.1 Süper soğutma

Süper soğutma seçeneğinde soğutma bölmesi mümkün olan en azami soğutmayı sağlar. Fazla miktarda yiyecek depolamadan önce Süper soğutma seçeneğini açınız.

Not: Süper soğutma açıldığında daha çok ses oluşabilir.

Süper soğutma seçeneğinin açılması

1. Soğutucu bölmesini °C ile seçiniz.
 2. **super** sembolüne basılmalıdır.
- ✓  yanar.

Not: Yakl. 6 saat sonra cihaz normal moda geçer.

Süper soğutma kapatılması

1. Soğutucu bölmesini °C ile seçiniz.
 2. **super** sembolüne basılmalıdır.
- ✓ Önceden ayarlanan sıcaklık görüntülenir.

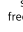
8.2 Süper dondurma

Süper dondurma modunda dondurucu bölmesi mümkün olan en soğuk dereceye getirilir.

2 kg'dan fazla yiyecek miktarlarını depolamadan 4 ile 6 saat önce Süper dondurma ayarlanmalıdır.

Not: Süper dondurma açıldığında daha çok ses oluşabilir.

Süper dondurma açınız

1. Dondurucu bölmesini °C ile seçiniz.
 2. **super** sembolüne basılmalıdır.
- ✓  yanar.

Not: Yakl. 54 saat sonra cihaz normal moda geçer.

Süper dondurma kapatınız

1. Dondurucu bölmesini °C ile seçiniz.
 2. **super** sembolüne basılmalıdır.
- ✓ Önceden ayarlanan sıcaklık görüntülenir.

8.3 Tatil modu

Uzun süre uzakta olacaksınız, cihazda enerji tasarruflu tatil modunu açabilirsiniz.

DİKKAT Sağlık tehlikesi!

Tatil modu açıkken soğutucu bölmesi ısınır. Yüksek sıcaklık nedeniyle, bakteriler oluşabilir ve yiyeceklerin bozulmasına neden olabilir.

- ▶ Tatil modunda soğutma bölmesinde herhangi bir besin muhafaza etmeyiniz.

Cihaz sıcaklıkları otomatik olarak ayarlar.

Soğutucu bölmesi	14 °C
------------------	-------

Dondurucu bölmesi	Sıcaklık değiştirilmemiş
-------------------	--------------------------

Tatil modunun açılması

- ▶ vacation / fresh / eco üzerine, vacation vurgulanana kadar basılmalıdır.

Tatil modunun kapatılması

- ▶ vacation / fresh / eco üzerine, herhangi bir mod vurgulanmayana kadar basılmalıdır.

8.4 Enerji tasarrufu modu

Enerji tasarrufu modu ile cihazı enerji tasarruflu çalışma moduna alabilirsiniz.

Cihaz sıcaklıkları otomatik olarak ayarlar.

Soğutucu bölmesi	8 °C
Dondurucu bölmesi	-16 °C

Enerji tasarrufu modunun açılması

- ▶ vacation / fresh / eco üzerine, eco vurgulanana kadar basılmalıdır.

Enerji tasarrufu modunun kapatılması

- ▶ vacation / fresh / eco üzerine, herhangi bir mod vurgulanmayana kadar basılmalıdır.

8.5 Taze tutma modu

Yiyecekleri daha uzun süre taze tutmak için cihazın taze tutma modunu açabilirsiniz.

Cihaz sıcaklıkları otomatik olarak ayarlar.

Soğutucu bölmesi	2 °C
Dondurucu bölmesi	Sıcaklık değiştirilmemiş

Taze tutma modunun açılması

- ▶ vacation / fresh / eco üzerine, fresh vurgulanana kadar basılmalıdır.

Taze tutma modunun kapatılması

- ▶ vacation / fresh / eco üzerine, herhangi bir mod vurgulanmayana kadar basılmalıdır.

9 Alarm

9.1 Kapı alarmı

Cihaz kapağı uzun süre açık kalırsa, kapı alarmı devreye girer.

Bir ikaz sesi duyulur ve alarm gösterilir.

Kapı alarmının kapatılması

- ▶ Cihaz kapağı kapatılmalı veya super üzerine basılmalıdır.
- ✓ İkaz sesi kapalıdır.

9.2 Isı derecesi alarmı

Dondurucu bölmesi çok sıcak olursa, sıcaklık alarmı devreye girer.

Bir ikaz sesi duyulur, sıcaklık göstergesi (dondurucu bölmesi) ve alarm yanıp söner.

DİKKAT

Sağlık tehlikesi!

Buz çözme işleminde bakteriler çoğalabilir ve dondurulmuş besinler bozulabilir.

- ▶ Buzu çözülmeye başlamış veya çözülmüş yiyecekler tekrar dondurulmamalıdır.
- ▶ Ancak pişirildikten veya kızartıldıktan sonra yeniden dondurulmalıdır.
- ▶ Bu durumda azami depolama süresi tamamen kullanılmamalıdır.

Sıcaklık alarmı şu durumlarda devreye girebilir:

- Cihaz devreye sokuluyor, yani çalıştırılıyor.
Yiyecekleri ancak ayarlanan sıcaklığa ulaşıldığında depolayınız.
- Çok miktarda taze besin cihaza yerleştirilmiştir.
Büyük miktarlarda yiyecek depolamadan önce Süper dondurma fonksiyonunu açınız.
- Dondurucu bölmesi kapağı çok uzun süre açılmıştır.
Dondurulmuş yiyeceklerin çözülüp çözülmediğini kontrol ediniz.

Sıcaklık alarmının kapatılması

- ▶ super basınız.
- ✓ İkaz sesi kapalıdır.
- ✓ Sıcaklık göstergesi (derin dondurucu bölüm), dondurucu bölümünde söz konusu olmuş olan en yüksek sıcaklığı kısa süre gösterir. Ardından sıcaklık göstergesi (derin dondurucu bölüm) ayarlanmış sıcaklığı gösterir.
- ✓ Bu andan itibaren en yüksek sıcaklık yeniden belirlenir ve belleğe kaydedilir.

10 Soğutucu bölmesi

Soğutucu bölümünde et, sosis, balık, süt ürünleri, yumurta, hazır yiyecekler ve unlu mamülleri saklayabilirsiniz. Sıcaklık 2 C ile 8 C arasında ayarlanabilir.

Soğuk depolama üzerinden kolay bozulan besinleri kısa ila orta uzunlukta bir süre boyunca depolayabilirsiniz. Seçilen sıcaklık ne kadar düşük olursa yiyecekler o kadar uzun süre taze kalır.

10.1 Yiyecekleri soğutucu bölümünde saklamaya yönelik ipuçları

- Sadece taze ve bozulmamış yiyecekleri saklayınız.
- Yiyecekleri hava geçirmeyecek şekilde paketlenmiş veya üstü kapalı olarak saklayınız.
- Hava sirkülasyonunu bozmamak ve yiyeceklerin donmasını önlemek için, yiyeceği iç havalandırma açıklıklarının önüne veya doğrudan arka panele yerleştirmeyiniz.
- Sıcak yiyecek ve içeceklerin soğumasını bekleyiniz.
- Üretici tarafından belirtilen dayanma tarihini veya son kullanma tarihini dikkate alınız.

10.2 Soğutucu bölümündeki soğutma alanları

Soğutucu bölümündeki hava sirkülasyonu çeşitli soğutma alanları oluşturur.

En soğuk alan

En soğuk alan, yan tarafa damgalanmış ok işareti ile bunun alt tarafındaki raf arasındaki kısımdır.

İpucu: Balık, sosis ve et gibi çabuk bozulan yiyecekleri en soğuk alanda muhafaza ediniz.

En sıcak alan

En sıcak alan kapağın en üst kısmındadır.

İpucu: Sert peynir ve tereyağı gibi hassas olmayan yiyecekleri en sıcak alanda muhafaza ediniz. Böylece peynirin aroması ortaya çıkabilir ve tereyağı sürülebilir kıvamda kalır.

11 Dondurucu bölmesi

Dondurucu bölümünde dondurulmuş yiyecekleri muhafaza edebilir, yiyecekleri dondurabilir ve buz küpleri yapabilirsiniz.

Sıcaklık -16°C ile -24°C arasında ayarlanabilir.

Besinlerin uzun süreli depolanması -18°C 'de veya daha soğuk derecelerde gerçekleştirilmelidir.

Dondurulmuş depolama ile çabuk bozulan yiyecekleri uzun süre depolayabilirsiniz. Düşük sıcaklıklar bozulmayı yavaşlatır veya durdurur.

11.1 Dondurma kapasitesi

Dondurma kapasitesi ne kadar yiyeceğin kaç saatte tamamen dondurulabileceğini belirtir.

Dondurma kapasitesine yönelik bilgileri tip plakasında bulabilirsiniz.

→ "Cihaz", Şek. 1/3, Sayfa 13

Dondurma kapasitesi için ön koşullar

1. Taze yiyecekleri yerleştirmeden yakl. 24 saat önce Süper dondurma açılmalıdır.
→ "Süper dondurma açınız", Sayfa 20
2. Önce dondurucu bölme rafının ön tarafına yiyecek doldurulmalıdır.
3. Dondurucu rafının ön tarafı yetmezse, geriye kalan miktar dondurucu zemininin ön tarafına yerleştirilmelidir.

11.2 Yiyecekleri dondurucu bölümünde saklamaya yönelik ipuçları

- Yiyecekleri hava geçirmeyecek şekilde paketlenmiş olarak saklayınız.

- Dondurulacak yiyeceklerin donmuş yiyeceklere temas etmesi önlenmelidir.
- Yiyecekler dondurucu bölümüne yayarak dağıtılmalıdır.

11.3 Taze yiyecekleri dondurmaya yönelik ipuçları

- Yalnızca taze ve iyi durumdaki yiyecekler dondurulmalıdır.
- Yiyecekler porsiyonlar halinde dondurulmalıdır.
- Hazır yiyecekler, çiğ tüketilebilir yiyeceklerden daha uygundur.
- Dondurmadan önce sebzeleri yıkayınız, doğrayınız ve haşlayınız.
- Dondurmadan önce meyveleri yıkayınız, çekirdeklerini çıkarınız ve soyunuz, gerekirse şeker veya askorbik asit çözeltisi ekleyiniz.
- Donmaya uygun gıdalar örn. fırın mamulleri, balık ve deniz ürünleri, et, av ve kümes hayvanları, kabuksuz yumurta, peynir, tereyağı, lor peyniri, hazır yemekler ve yemek artıklarıdır.
- Dondurmaya uygun olmayan gıdalar örn. yaprak salatalar, turp, kabuklu yumurta, üzüm, kırmızı elma ve armut, yoğurt, ekşi krema, taze krema ve mayonezdır.

Dondurulacak yiyeceklerin ambalajlanması

Uygun ambalaj malzemesi ve doğru ambalaj türü, ürün kalitesini önemli ölçüde korur ve donma yanıklarını önler.

1. Yiyecekler ambalaja koyulmalıdır.
2. Hava bastırılarak boşaltılmalıdır.
3. Yiyeceklerin tadını yitirmemesi veya kurumaması için, ambalaj hava sızdırmayacak şekilde kapatılmalıdır.

tr Buz çözme işlemi

4. Ambalajın üzerine içeriği ve dondurulma tarihi yazılmalıdır.

11.4 Dondurulacak yiyeceklerin –18 °C'de dayanıklılığı

Yiyecek	Depolama süresi
Balık, sucuk, hazır yemekler, unlu mamuller	maksimum 6 ay
Kümes hayvanları, et	maksimum 8 ay
Sebze, meyve	maksimum 12 ay

Basılı olan dondurma takvimi, devamlı –18 °C olan sıcaklıkta mümkün olan azami depolama süresini ay olarak bildirir.

11.5 Dondurulmuş yiyecekler için buz çözme yöntemleri

DİKKAT Sağlık tehlikesi!

Buz çözme işleminde bakteriler çoğalabilir ve dondurulmuş besinler bozulabilir.

- ▶ Buzu çözülmeye başlamış veya çözülmüş yiyecekler tekrar dondurulmamalıdır.
- ▶ Ancak pişirildikten veya kızartıldıktan sonra yeniden dondurulmalıdır.
- ▶ Bu durumda azami depolama süresi tamamen kullanılmamalıdır.
- Soğutucu bölmesindeki balık, et, peynir ve lor peyniri gibi hayvansal gıdaların buzu çözülmelidir.
- Ekmeğin buzu oda sıcaklığında çözülmelidir.

- Hemen tüketilecek yiyecekler mikrodalgada, fırında veya ocakta hazırlanmalıdır.

12 Buz çözme işlemi

12.1 Soğutucu bölümünde buz çözme

Cihazınızın soğutucu bölümünün buzu otomatik olarak çözülür.

12.2 Dondurucu bölümünde buz çözme

Tam otomatik NoFrost sistemi sayesinde, derin dondurucu bölümünde buz oluşmaz. Buz çözme işlemine gerek yoktur.

13 Cihazı temizleme ve bakımını yapma

Cihazınızın uzun süre işler durumda kalmasını sağlamak için, itinayla temizliğini ve bakımını yapınız. Erişilemeyen yerler, müşteri hizmetleri tarafından temizlenmelidir. Müşteri hizmetleri tarafından temizlik, masraflara neden olabilir.

13.1 Cihazın temizleme işlemine hazırlanması

1. Cihaz kapatılmalıdır. → Sayfa 19
2. Cihaz elektrik şebekesinden ayrılmalıdır.

Elektrik kablosunun elektrik fişi çekilmeli veya sigorta kutusundaki sigorta kapatılmalıdır.

3. Tüm yiyecekleri çıkarınız ve serin bir yerde saklayınız.

Eğer varsa, yiyeceklerin üzerine soğutma kapları koyulmalıdır.

4. Tüm donanım parçaları ve aksesuar parçaları cihazdan çıkarılmalıdır. → Sayfa 25
5. Meyve ve sebze haznesinin üzerindeki raf çıkarılmalıdır. → Sayfa 27

13.2 Cihazın temizlenmesi



UYARI

Elektrik çarpması tehlikesi!

Cihaza nem girmesi elektrik çarpmasına neden olabilir.

- ▶ Cihazı temizlemek için buharlı temizleyiciler veya yüksek basınçlı temizleyiciler kullanmayın.

Aydınlatma, kumanda elemanları veya havalandırma deliklerinin içindeki sıvılar tehlikeli olabilir.

- ▶ Yıkama suyu aydınlatmaya, kumanda elemanlarına veya havalandırma deliklerinin içine girmemelidir.

DİKKAT!

Uygun olmayan temizleyiciler cihazın yüzeyine zarar verebilir.

- ▶ Sert ovma süngerleri veya bulaşık süngerleri kullanmayın.
- ▶ Keskin olan ve ovalama gerektiren temizlik malzemeleri kullanmayın.
- ▶ Yüksek oranda alkol içeren temizlik maddeleri kullanmayınız.

Donanım parçalarının ve aksesuarların bulaşık makinesinde yıkanması bunların yapılarının bozulmasına veya renklerinin değişmesine neden olabilir.

- ▶ Donanım parçalarını ve aksesuarları asla bulaşık makinesinde yıkamayınız.

1. Cihaz temizleme işlemine hazırlanmalıdır. → Sayfa 24

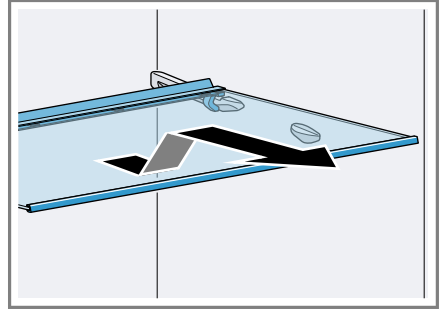
2. Cihaz, donanım parçaları, aksesuar parçaları ve kapak contaları bir temizleme bezi, ılık su ve bir miktar pH derecesi nötr olan bir deterjanla temizlenmelidir.
3. Yumuşak, kuru bir bezle iyice kurulanmalıdır.
4. Donanım parçalarını yerleştiriniz ve cihaz parçalarını takınız.
5. Cihazın elektrik bağlantısı yapılmalıdır.
6. Yiyecekler yerleştirilmelidir.

13.3 Donanım parçalarının çıkarılması

Donanım parçalarını kapsamlı bir şekilde temizlemek için bunları cihazdan çıkarınız.

Rafın çıkarılması

- ▶ Rafı dışarı çekiniz, kaldırınız ve çıkarınız.

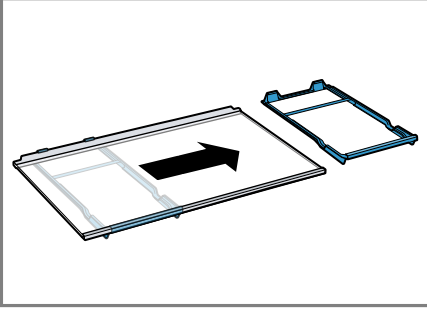


Tutuculu atıştırma kabının çıkarılması

1. Atıştırma kabını çıkarınız.
2. Tutuculu rafı çıkarınız.

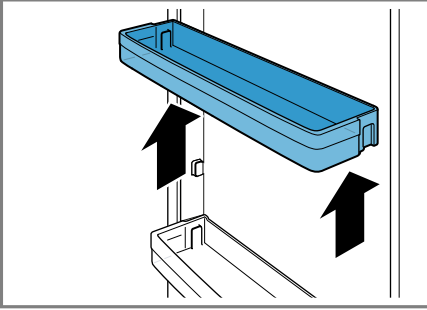
tr Cihazı temizleme ve bakımını yapma

3. Tutucuyu yan şekilde rafa itiniz.



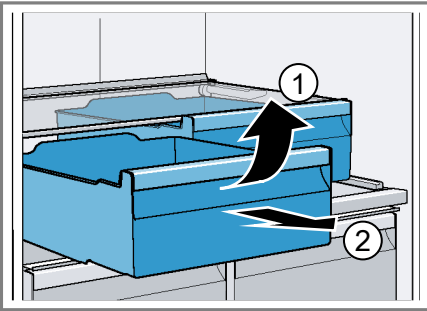
Kapı rafının çıkarılması

► Kapı rafını kaldırınız ve çıkarınız.



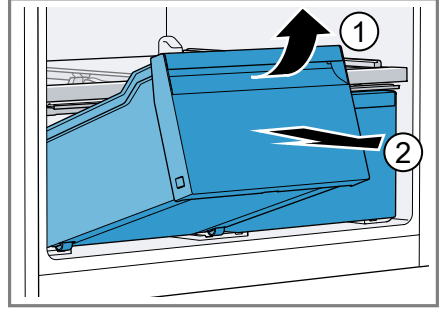
Saklama haznesinin çıkarılması

1. Saklama haznesi sonuna kadar dışarı çekilmelidir.
2. Saklama haznesi öne doğru kaldırılmalı ① ve çıkarılmalıdır ②.



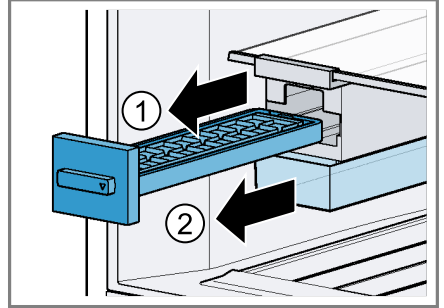
Meyve ve sebze kabının çıkarılması

1. Meyve ve sebze haznesi sonuna kadar dışarı çekilmelidir.
2. Meyve ve sebze haznesi önden kaldırılmalı ① ve çıkarılmalıdır ②.

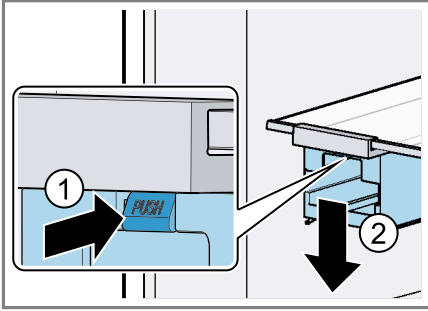


Buz küpü hazırlayıcının çıkarılması

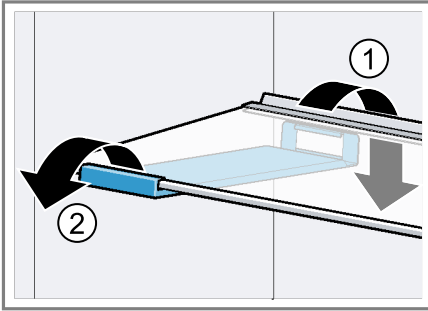
1. Küp buz çanağını ① ve küp buz haznesini ② çıkarınız ve boşaltınız.



2. Buz küpü hazırlayıcıyı tutma tertibatından çıkarmak ve buz küpü hazırlayıcısını çıkarmak ② için basmalı tuşa basılmalıdır ①.



3. Tutucunun arka ucu kaldırılmalı ve doldurucu bölme rafının arkasına yerleştirilmelidir ①. Tutucu öne doğru çekerek çıkarılmalıdır ②.



13.4 Cihaz parçalarının sökülmesi

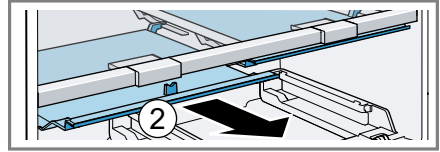
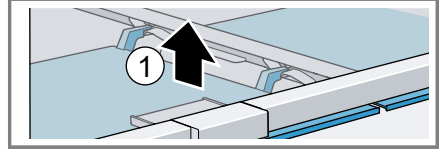
Cihazınızı kapsamlı bir şekilde temizlemek için belirli parçaları cihazdan çıkarabilirsiniz.

Meyve ve sebze haznesinin üzerindeki raf

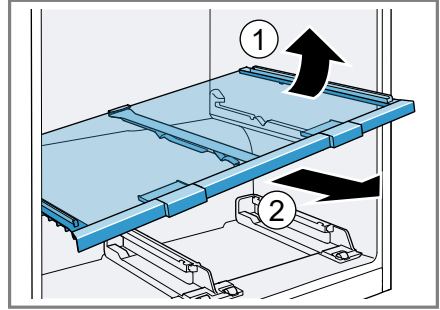
Meyve ve sebze haznesinin kapağını iyice temizlemek için bu parçaları çıkarabilirsiniz.

Meyve ve sebze haznesinin üzerindeki rafın çıkarılması

1. Meyve ve sebze haznesi çıkarılmalıdır. → Sayfa 26
2. Saklama haznesi çıkarılmalıdır. → Sayfa 26
3. Meyve ve sebze haznesinin kapağı kaldırılmalı ① ve çıkarılmalıdır ②.

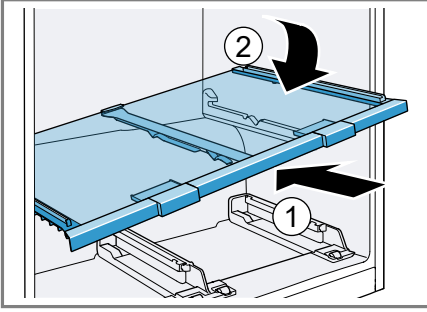


4. Meyve ve sebze haznesinin üzerindeki raf yana yatırılmalı ① ve çıkarılmalıdır ②.

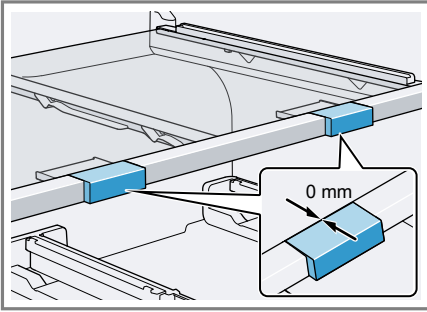


Meyve ve sebze haznesinin üzerindeki rafın takılması

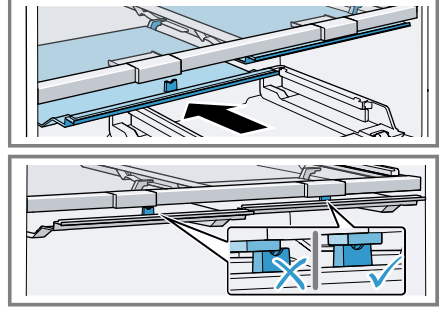
1. Meyve ve sebze haznesinin üzerindeki cam raf yana yatırarak yerleştirilmeli ① ve indirilmelidir ②.



2. Nem ayarlayıcı ön konuma getirilmelidir.

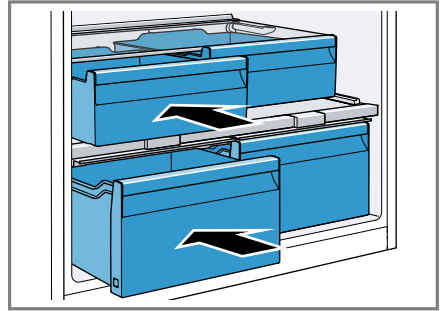


3. Meyve ve sebze haznesinin kapakları yerleştirilmelidir.



Meyve ve sebze haznesi kapaklarının nem ayarlayıcılarının altındaki açıklıklara oturduğundan emin olunmalıdır.

4. Depolama haznesi ve meyve ve sebze haznesi yerleştirilmelidir.



14 Arızaları giderme

Cihazınızdaki küçük arızaları kendiniz giderebilirsiniz. Müşteri hizmetlerine başvurmadan önce arıza gidermeye ilişkin verilen bilgilerden yararlanınız. Bu sayede gereksiz masrafı önlemiş olursunuz.



UYARI

Elektrik çarpması tehlikesi!

Usulüne uygun olmayan onarımlar tehlikelidir.

- ▶ Sadece bunun eğitimini almış uzman personel cihazda onarımlar yapabilir.
- ▶ Cihazın onarımı sırasında sadece orijinal yedek parçalar kullanılmalıdır.
- ▶ Bu cihazın elektrik kablosu zarar görmüşse tehlikenin önlenmesi için, üretici, müşteri hizmetleri veya benzer kalifikasyona sahip bir kişi tarafından değiştirilmelidir.

Hata	Nedeni ve sorun giderme
Cihaz soğutmuyor, göstergeler ve aydınlatma yanıyor.	Sergileme modu devreye sokulmuştur. <ol style="list-style-type: none"> 1. °C sembolüne en az 15 saniye basılı tutunuz. 2. Kısa bir süre sonra cihazınızın soğutup soğutmadığını kontrol ediniz.
LED aydınlatma çalışmıyor.	Farklı sebepler söz konusu olabilir. <ul style="list-style-type: none"> ▶ Müşteri hizmetlerini arayınız. <p>Müşteri hizmetleri numarasını ilişikteki müşteri hizmetleri dizininde bulabilirsiniz.</p>
Cihazın yan panelleri sıcak.	Hata yok. Yan duvarlarda, soğutma işlemi esnasında ısınan borular bulunmaktadır. Cihaza temas eden mobilyalar, ısı sonucu hasar görmez. Herhangi bir işlem uygulamaya gerek yoktur.
Sıcaklık göstergesinde E veya d görünür.	Elektronik sistem bir hata tespit etti. <ol style="list-style-type: none"> 1. Cihazı kapatınız. → Sayfa 19 2. Cihazı elektrik şebekesinden ayırınız. Elektrik kablosunun elektrik fişini çekiniz veya sigorta kutusundaki sigorayı kapatınız. 3. Cihazı 5 dakika sonra yeniden bağlayınız. 4. Cihazı açınız. → Sayfa 19 5. Mesaj hala ekranda görünüyorsa, müşteri hizmetlerini arayınız. <p>Müşteri hizmetleri numarasını ilişikteki müşteri hizmetleri dizininde bulabilirsiniz.</p>

Hata	Nedeni ve sorun giderme
İkaz sesi duyulur, sıcaklık göstergesi (dondurucu bölümü) ve alarm yanıp söner.	<p>Farklı sebepler söz konusu olabilir.</p> <ul style="list-style-type: none">▶ super tuşuna basınız.✓ Sıcaklık göstergesi (derin dondurucu bölüm), dondurucu bölümünde söz konusu olmuş olan en yüksek sıcaklığı kısa süre gösterir. Ardından sıcaklık göstergesi (derin dondurucu bölüm) ayarlanmış sıcaklığı gösterir.✓ Alarm kapatılır.✓ Ayarlanan sıcaklığa ulaşılan kadar alarm yanar. <hr/> <p>Cihazın kapağı açık.</p> <ul style="list-style-type: none">▶ Cihazın kapağını kapatınız. <hr/> <p>Cihaza çok fazla miktarda taze besin yerleştirilmiş.</p> <ul style="list-style-type: none">▶ Dondurma kapasitesini aşmayınız. → "<i>Dondurma kapasitesi</i>", Sayfa 23

Hata

Ayarlanan sıcaklığa ulaşamıyor.

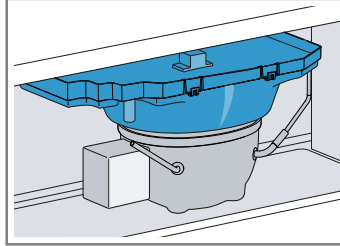
Tam otomatik buz çözme artık çalışmıyor.

Nedeni ve sorun giderme

Derin dondurucu bölümü kapağı çok uzun süre açık kaldı. NoFrost sistemindeki evaporatör (soğutma jeneratörü) çok fazla buzlanmış.

Gereklilik: Dondurulmuş besinleri cihazdan dışarı çıkarınız ve serin, izole bir yerde muhafaza ediniz.

1. Cihazı kapatınız. → Sayfa 19
2. Cihazı elektrik şebekesinden ayırınız.
Elektrik kablosunun elektrik fişini çekiniz veya sigorta kutusundaki sigorayı kapatınız.
3. Cihazı duvardan uzaklaştırınız.
4. Cihaz kapağını açık bırakınız.
- ✓ Yaklaşık 20 dakika sonra, eriyen su cihazın arka yüzündeki buharlaşma kabının içine akmaya başlar.



5. Buharlaşma kabının taşmasını önlemek için, eriyen suyu bir sünger ile emdirerek kabın boşalmasını sağlayınız.
Buharlaşma kabına artık buz suyu eriyip akmayınca, evaporatörün buzu çözülmüş demektir.
6. Cihazın içini temizleyiniz. → Sayfa 25
7. Cihazı tekrar açınız. → Sayfa 19

Sıcaklık derecesi, yapılmış ayardan çok daha farklı.

Farklı sebepler söz konusu olabilir.

1. Cihazı kapatınız. → Sayfa 19
2. Cihazı yakl. 5 saniye sonra yeniden açınız.
→ Sayfa 19
 - Sıcaklık derecesi çok yüksekse sıcaklığı birkaç saat sonra yeniden kontrol ediniz.
 - Sıcaklık derecesi çok düşükse sıcaklığı sonraki gün yeniden kontrol ediniz.

Hata	Nedeni ve sorun giderme
Cihaz yüzeyinde ve cihazdaki gözlerde yoğuşma suyu birikiyor.	Sıcak ve nemli havada bulunan su, cihazın daha soğuk yüzeylerinde yoğunlaşır. 1. Temiz ve kuru bir bez kullanarak suyu siliniz. 2. Cihaz kapağını mümkün olduğunca kısa süreli açınız. 3. Cihaz kapağının her zaman doğru şekilde kapatılmış olmasına dikkat ediniz.
Cihaz uğultu, kabarcık, vızıltı, lıkırdama, tıklama, çatlama veya tıslama sesi çıkarıyor.	Hata yok. Soğutma ünite grubu, vantilatör gibi bir motor çalışıyor. Boruların içinde soğutma maddesi akıyor. Motor, şalter veya manyetik valfler açılıyor veya kapanıyor. Otomatik buz çözme yapılıyor. NoFrost sistemi çözülür, su damlları buharlaşır. Herhangi bir işlem uygulamaya gerek yoktur.
Cihazdan sesler geliyor.	Cihaz düz yerleştirilmemiş. ► Cihazı bir su terazisi ve vidalı ayakların yardımı ile hizalayınız.
	Cihaz açıkta durmuyor. ► Cihazın asgari mesafelerine uyunuz.
	Donanım parçaları sallanıyor veya sıkışıyor. ► Çıkarılabilir donanım parçalarını kontrol ediniz ve gerekirse yeniden takınız.
	Şişeler veya kaplar birbirine değiyor. ► Şişeleri veya kapları birbirinden uzaklaştırınız.
	Süper dondurma açık. Herhangi bir işlem uygulamaya gerek yoktur.

14.1 Elektrik kesintisi

Elektrik kesintisi sırasında, cihazdaki sıcaklık artar, bu da saklama süresini ve donmuş ürünlerin kalitesini düşürür.

Cihazınızla ilgili web sitemizde bir arıza durumunda dondurulacak gıda maddelerini saklama süresine ilişkin teknik verileri bulabilirsiniz.

Notlar

- Elektrik kesintisi sırasında cihazın kapağını olabildiğince az açınız ve başka yiyecek saklamayınız.
- Elektrik kesintisinden hemen sonra yiyeceğin kalitesini kontrol ediniz.
 - Çözülmüş ve 5 °C'den daha sıcak olan donmuş yiyecekleri atınız.
 - Hafif çözülmüş donmuş yiyecekleri pişiriniz veya kızartınız ve tüketiniz veya dondurunuz.

14.2 Cihazda kendi kendine testin gerçekleştirilmesi

1. Cihaz kapatılmalıdır. → *Sayfa 19*
 2. Cihaz elektrik şebekesinden ayrılmalıdır.
Elektrik kablosunun elektrik fişi çekilmeli veya sigorta kutusundaki sigorta kapatılmalıdır.
 3. Cihazın 5 dakika sonra tekrar elektrik bağlantısını yapınız.
 4. Cihazı açınız. → *Sayfa 19*
 5. Açtıktan sonraki 2 dakika içinde, akustik bir sinyal sesi duyulana kadar °C sembolüne 3 saniye basılı tutunuz.
- ✓ Cihazda kendi kendine test başlatılır.
 - ✓ Kendi kendine test tamamlandıktan sonra 2 akustik sinyal duyulması ve sıcaklık göstergesinde ayarlanan sıcaklığın görüntülenmesi cihazınızın

sorunsuz olduğunu ifade eder. Cihaz normal çalışma moduna döner.

- ✓ Cihazın kendi kendini test etmesinden sonra 5 sesli sinyal duyulursa, müşteri hizmetlerine haber veriniz.

15 Depolama ve atığa verme

Burada cihazınızın depolama için hazırlanması açıklanmaktadır. Ayrıca eski cihazların imha edilmesi konusunda bilgi verilmektedir.

15.1 Cihazın devre dışı bırakılması

1. Cihaz kapatılmalıdır. → *Sayfa 19*
 2. Cihaz elektrik şebekesinden ayrılmalıdır.
Elektrik kablosunun elektrik fişi çekilmeli veya sigorta kutusundaki sigorta kapatılmalıdır.
 3. Tüm yiyecekleri çıkarınız.
 4. Cihaz temizlenmelidir. → *Sayfa 25*
 5. **DİKKAT!** Kapı ile gövde arasına sıkışan cisimler kapı menteşesine hasar verebilir.
 - ▶ Kapıyı, kendi kendine açık kalana kadar açınız.
 - ▶ Kapı ile gövde arasına herhangi bir cisim sıkıştırmayınız.
- İç mekanın havalandırılmasını sağlamak için cihazı açık bırakınız.

15.2 Eski cihazları atığa verme

Çevreye duyarlı bir imha işlemiyle çok değerli ham maddeler yeniden kullanılmak üzere değerlendirilebilir.

UYARI **Sağlık tehlikesi!**

Çocuklar kendilerini cihaz içine kilitleyebilir ve bunun sonucunda ölüm tehlikesi söz konusu olabilir.

- ▶ Çocukların cihazın içine girebilmesini zorlaştırmak için, bölmeleri ve kapları cihazdan çıkartmayın.
- ▶ Çocukları hizmet dışı bırakılan cihazdan uzak tutun.

UYARI **Yangın tehlikesi!**

Boruların hasarlanması durumunda yanıcı soğutma maddesi ve zararlı gazlar çıkabilir ve alev alabilir.

- ▶ Soğutucu madde devresi borularına ve izolasyona hasar vermemeye dikkat ediniz.
1. Elektrik kablosunun elektrik fişini çekin.
 2. Elektrik kablosunu kesip ayırın.
 3. Cihazı çevreye zarar vermeyecek şekilde imha ediniz.

Güncel imha yol ve yöntemleri hakkında bilgi edinmek için lütfen yetkili satıcınıza veya bağlı olduğunuz belediyeye ya da şehir idaresine başvurunuz.



Bu ürün T.C. Çevre ve Şehircilik Bakanlığı tarafından yayımlanan "Atık Elektrikli ve Elektronik Eşyaların Kontrolü Yönetmeliği"nde

belirtilen zararlı ve yasaklı maddeleri içermez.

AEEE yönetmeliğine uygundur.

Bu ürün, geri dönüşümlü ve tekrar kullanılabilir nitelikteki yüksek kaliteli parça ve malzemelerden üretilmiştir. Bu nedenle, ürünü, hizmet ömrünün sonunda evsel veya diğer atıklarla birlikte atmayın. Elektrikli ve elektronik cihazların geri dönüşümü için bir toplama noktasına götürün. Bu toplama noktalarını bölgenizdeki yerel yönetime sorun. Kullanılmış ürünleri geri kazanıma vererek çevrenin ve doğal kaynakların korunmasına yardımcı olun. Ürünü atmadan önce çocukların güvenliği için elektrik fişini kesin ve kilit mekanizmasını kırarak çalışmaz duruma getirin.

16 Müşteri hizmetleri

Sorularınız, cihazda kendinizin gideremediği bir arıza veya cihazda onarım yapma gereği varsa müşteri hizmetlerimize başvurun.

İlgili Ürünlerin Çevreye Duyarlı Tasarımına İlişkin Yönetmeliği uyarınca fonksiyon ile ilgili orijinal yedek parçaları, cihazınız piyasaya çıkarıldıktan sonra en az 10 yıl süresince müşteri hizmetlerimizden temin edebilirsiniz.

Ülkenizde geçerli olan garanti süresi ve garanti koşulları ile ilgili ayrıntılı bilgileri müşteri hizmetlerimizden, yetkili satıcınızdan veya Web sitemizden alabilirsiniz.

Müşteri hizmetlerine başvurduğunuzda cihazınızın ürün numarasını (E-Nr.) ve imalat numarasını (FD) hazır bulundurunuz. Üretici Firma : BSH Ev Aletleri ve Sanayi Ticaret A.Ş.

Fatih Sultan Mehmet Mah. Balkan Cad. No:51

Ümraniye-İstanbul-Türkiye

Tel : 0216 528 90 00 Fax : 0216 528 99 99

Müşteri hizmetlerinin irtibat bilgileri, ekteki müşteri hizmetleri dizininde veya web sitemizde yer almaktadır. Tüm yetkili servis istasyonlarının iletişim bilgilerine aşağıdaki web sitemizden ulaşabilirsiniz.

<https://yetkiliservis.siemens-home.bsh-group.com/>

Ayrıca yetkili servis istasyonlarına ait bilgiler, ilgili bakanlık tarafından oluşturulan www.servis.gov.tr adresli web sitesinde yer almaktadır.

16.1 Ürün numarası (E-Nr.) ve imalat numarası (FD)

Ürün numarasını (E-Nr.) ve imalat numarasını (FD) cihazın tip etiketinde bulabilirsiniz.

→ "Cihaz", Şek. 1/3, Sayfa 13

Cihaz bilgilerini ve müşteri hizmetlerinin telefon numarasını hızlıca bulabilmeniz için bilgileri not etmenizi öneririz.

16.2 Garanti Şartları

Kullanım Süresi: 10 YIL (Ürünün fonksiyonunu yerine getirebilmesi için gerekli yedek parça bulundurma süresi).

Malın ayıplı olduğunun anlaşılması durumunda tüketici, 6502 sayılı Tüketicinin Korunması Hakkında Kanunun 11 inci maddesinde yer alan;

- Sözleşmeden dönme
- Satış bedelinden indirim isteme,
- Ücretsiz onarılmasını isteme,
- Satılanın ayıpsız bir misli ile değiştirilmesini isteme,

haklarından birini kullanabilir.

Tüketicinin bu haklarından ücretsiz onarım hakkını seçmesi durumunda satıcı; işçilik masrafı, değiştirilen parça bedeli ya da başka herhangi bir ad altında hiçbir ücret talep etmeksizin malın onarımını yapmak veya yaptırmakla yükümlüdür.

Tüketici ücretsiz onarım hakkını üretici veya ithalatçıya karşı da kullanılabilir. Satıcı, üretici ve ithalatçı tüketicinin bu hakkını kullanmasından müteselsilen sorumludur.

Tüketicinin, ücretsiz onarım hakkını kullanması halinde malın;

- Garanti süresi içinde tekrar arızalanması,
- Tamiri için gereken azami sürenin aşılması,
- Tamirinin mümkün olmadığının, yetkili servis istasyonu, satıcı, üretici veya ithalatçı tarafından bir raporla belirlenmesi durumlarında;

tüketici malın bedel iadesini, ayıp oranında bedel indirimi veya imkan varsa malın ayıpsız misli ile değiştirilmesini satıcıdan talep edilir. Satıcı, tüketicinin talebini reddedemez. Bu talebin yerine getirilmemesi durumunda satıcı, üretici ve ithalatçı müteselsilen sorumludur.

17 Teknik veriler

Soğutma maddesi, kullanılabilen iç hacim ve diğer teknik bilgiler tip plakasında bulunmaktadır.

→ "Cihaz", Şek. 1/3, Sayfa 13

Bu ürün, enerji verimlilik sınıfı F'ye sahip bir ışık kaynağı içerir. Işık kaynağı, yedek parça olarak sunulur ve sadece bu konuda eğitim almış uzman personel tarafından değiştirilmesi gerekir.

Bu ürün, enerji verimlilik sınıfı F'ye sahip ikinci bir ışık kaynağı içerir. Işık kaynağı, yedek parça olarak sunulur ve sadece bu konuda eğitim almış uzman personel tarafından değiştirilmesi gerekir.

Bu ürün, enerji verimlilik sınıfı F'ye sahip üçüncü bir ışık kaynağı içerir. Işık kaynağı, yedek parça olarak sunulur ve sadece bu konuda eğitim almış uzman personel tarafından değiştirilmesi gerekir.

Modelinizle ilgili ayrıntılı bilgileri internette şurada bulabilirsiniz: <http://www.siemens-home.bsh-group.com/el>. Lütfen model arama ile ilgili talimatları izleyiniz. Model tanımı tip plakasında yer alan ürün numarasındaki (E-Nr.) eğik çizgiden önceki işaretlerden oluşur. Model tanımını alternatif olarak enerji etiketinin ilk satırında da bulabilirsiniz.

BSH Hausgeräte GmbH

Carl-Wery-StraÙe 34

81739 München

GERMANY

www.siemens-home.bsh-group.com

BSH Hausgeräte GmbH tarafından Siemens AG ticari markası altında üretilmiştir



8001215544

(011126)

tr