



BOSCH



Register your
new device on
MyBosch now and
get free benefits:
[bosch-home.com/
welcome](https://bosch-home.com/welcome)

ثلاجة ذات مجمّد

KGN..

ar دليل الاستعمال

ثلاجة التبريد والتجميد

3

فهرس المحتويات

13	أقصى قدرة تجميد	3	تعليمات السلامة والتحذيرات
14	التجميد والتخزين	5	إرشادات التكهين
14	تجميد الأطعمة الطازجة	6	مجموعة التجهيزات الموردة
15	التجميد الفائق	6	موضع التنصيب
15	إذابة المواد المجمدة	7	مراعاة درجة حرارة الغرفة والتهوية
16	التجهيزات	7	توصيل الجهاز
16	ملصق "OK"	8	التعرف على الجهاز
17	إيقاف تشغيل الجهاز وإنهاء تشغيله	9	تشغيل الجهاز
17	تنظيف الجهاز	10	ضبط درجة الحرارة
18	الإضاءة (LED)	10	وظائف خاصة
18	توفير الطاقة	11	خاصية الإنذار
18	أصوات التشغيل	12	السعة الصافية
19	إصلاح الأعطال البسيطة من قبل العميل	12	حيز التبريد
20	الفحص الذاتي للجهاز	13	التبريد الفائق
20	خدمة العملاء	13	حيز التجميد

عند تعرض الأنابيب للضرر

- قم على الفور بإبعاد أي لهب مكشوف أو مصادر اشتعال بعيدًا عن الجهاز،
- احرص على تهوية المكان بشكل جيد لبضع دقائق،
- أوقف تشغيل الجهاز واسحب قابس الكهرباء،
- وأبلغ خدمة العملاء.

كلما زادت كمية مادة التبريد المستخدمة في الجهاز، وجب أن يكون المكان الذي يُنصب فيه الجهاز أكبر. ففي الأماكن الضيقة يمكن أن ينشأ مزيج من الغاز والهواء قابل للاشتعال في حالة التسرب.

يجب أن يكون المكان كبيرًا بحجم 1 م³ لكل 8 جرام من مادة التبريد على الأقل. وتوجد كمية مادة التبريد للجهاز على لوحة الصنع في الجهة الداخلية للجهاز.

عند تركيب الجهاز احرص على مراعاة ألا يكون كابيل الكهرباء محشورًا أو متضررًا. إذا كان هناك ضرر بكابيل الكهرباء الخاص بهذا الجهاز، يجب تغييره من قبل الجهة الصانعة أو مركز خدمة العملاء التابع لها أو من قبل فني مؤهل بشكل مماثل. عمليات التنصيب والإصلاح غير المناسبة قد تعرض حياة المستخدم للخطر الشديد.

تعليمات السلامة والتحذيرات

قبل تشغيل الماكينة

احرص على قراءة دليل الاستعمال والتركيب بعناية. فهو يحتوي على معلومات هامة حول تنصيب الجهاز واستعماله وصيانتته. لا يتحمل المنتج أي ضمان في حالة عدم مراعاة الإرشادات والتحذيرات الواردة في دليل الاستعمال. حافظ على جميع المطبوعات لغرض الاستخدام اللاحق أو لتسليمها للمالك التالي.

السلامة التقنية

خطر الحريق



يسري في أنابيب دورة التبريد كمية قليلة من مادة التبريد الصديقة للبيئة (R600a) ولكنها قابلة للاشتعال. ولا تضر هذه المادة طبقة الأوزون، كما لا تزيد من تأثير الاحتباس الحراري. فإذا تسربت مادة التبريد، فقد تضر بالعين أو تشتعل.

يجب أن تتم عمليات الإصلاح من قبل الجهة الصناعية أو مركز خدمة العملاء التابع لها أو من قبل فني مؤهل بشكل مماثل.

ينبغي استخدام قطع الغيار الأصلية التابعة للشركة المنتجة فقط. حيث أن الشركة المنتجة لا تضمن سوى مطابقة قطع الغيار هذه لمتطلبات السلامة.

لا تستخدم مقبس متعدد أو كابل إطالة أو مهائى.

خطر الحريق



المقابس المتعددة المحمولة أو أجزاء الشبكة المحمولة يمكن أن تسخن للغاية وتسبب حريقاً.

لا تضع مقابس متعددة محمولة أو أجزاء محمولة من الشبكة خلف الجهاز.

عند الاستخدام

لا تستخدم أبداً أية أجهزة كهربائية داخل الجهاز (مثل السخانات أو صانع الأيس كريم الكهربائي). خطر الانفجار!

لا تقم بإزالة الثلج من الجهاز أو تنظيفه بواسطة جهاز تنظيف البخار! فقد يصل البخار إلى الأجزاء الكهربائية ويتسبب في حدوث دائرة قصر. خطر الصعق الكهربائي!

بغض النظر عن بيانات الشركة المنتجة لا تقم بأي إجراءات إضافية لتسريع إذابة الثلج. خطر الانفجار!

لا تستخدم أي أدوات حادة أو مدببة لإزالة طبقات الصقيع أو الثلج. فهذا قد يضر بأنايب مادة التبريد. ومادة التبريد المتسربة قد تشتعل أو تؤدي لحدوث إصابات بالعين.

تجنب تخزين المنتجات المحتوية على غازات قابلة للاشتعال (مثل علبة الرش) أو مواد متفجرة. خطر الانفجار!

لا تضغط بقدمك على المقبس أو الأرفف أو الأبواب، ولا تستخدمها كدعامة.

عند إزالة الثلج أو التنظيف افصل القابس الكهربائي أو افصل المصهر. اسحب القابس الكهربائي وليس كابل التوصيل.

بالنسبة للمنتجات ذات النسبة الكبيرة من الكحول فيجب تخزينها في وضع واقف ومغلقة بإحكام.

احرص على عدم اتساخ الأجزاء البلاستيكية وعنصر إحكام الباب بالزيت أو الدهن. وإلا ستصبح الأجزاء البلاستيكية وعنصر إحكام الباب مسامية وغير محكمة.

لا تقم أبداً بغلق أو تغطية فتحات التهوية الخاصة بالجهاز.

تجنب المخاطر على الأطفال والأشخاص المعرضين للخطر:

الأشخاص المعرضون للخطر هم الأطفال والأشخاص الذين يعانون من قصور جسدي أو نفسي أو إدراكي، والأشخاص الذين لديهم قصور في معرفة كيفية استخدام هذا الجهاز بأمان.

تأكد من أن الأطفال والأشخاص المعرضين للخطر على استيعاب للمخاطر.

يجب على الشخص المسئول عن الأمان مراقبة وتوجيه الأطفال والأشخاص المعرضين للخطر.

يسمح فقط للأطفال فوق عمر 8 سنوات باستخدام الجهاز.

عند تنظيف الجهاز وصيانته يجب مراقبة الأطفال.

لا يجوز أبداً السماح للأطفال بالعبث بالجهاز.

إرشادات التكهين

التخلص من مواد التغليف

تحمي مواد التغليف الجهازَ من الأضرار الناتجة عن النقل. وجميع الخامات المستخدمة هي خامات غير ضارة بالبيئة ويمكن إعادة استغلالها. فمن فضلك ساعدنا بالتخلص من مواد التغليف بطريقة تحافظ على البيئة. يرجى الاستعلام عن أحدث سبل التخلص من المخلفات لدى التاجر المتخصص أو لدى إدارة البلدية.

التخلص من الجهاز القديم

الأجهزة القديمة ليست مجرد مخلفات لا قيمة لها. من خلال التخلص من الجهاز بطريقة تحافظ على البيئة يمكن إعادة الانتفاع بالمواد الخام الثمينة.

هذا الجهاز مميز طبقاً للمواصفة الأوروبية 2012/19/EU فيما يتعلق بالأجهزة الكهربائية والإلكترونية القديمة (waste electrical and electronic equipment - WEEE).

وتحدد هذه المواصفة الإطار العام الساري داخل دول الاتحاد الأوروبي لعملية استرداد الأجهزة القديمة وإعادة استغلالها.



تحذير

في حالة الأجهزة القديمة غير المستخدمة:

1. انزع القابس الكهربائي من المقبس.
2. اقطع كابل التوصيل وتخلص منه بعيداً مع القابس الكهربائي.
3. تجنباً لتسلل الأطفال للداخل لا تقم بسحب الأدراج والحاويات من الجهاز!
4. لا يجوز أبداً السماح للأطفال بالعبث بالجهاز المستخدم. خطر الاختناق!

تحتوي أجهزة التبريد على مادة تبريد وعلى غازات في العازل. ولذا يجب التخلص بطريقة متخصصة من مادة التبريد والغازات. فاحرص على عدم تضرر أنابيب دورة مادة التبريد حتى تتخلص منها بطريقة صحيحة.

- لا تخزّن أي مواد سائلة في زجاجات أو عُلب في حيز التجميد (لا سيما المشروبات الغازية). فقد تنفجر تلك الزجاجات والعُلب!
- لا تتناول المواد المجمدة في فمك، فور إخراجها من حيز التجميد.
- خطر حرق بسبب المجمّد!
- تجنب تلامس الأيدي المطوّل بالمواد المجمّدة، أو الثلج أو أنابيب المبرّج وغيرها
- خطر حرق بسبب المجمّد!

الأطفال في المنزل

- لا تدع الأطفال يعبثون بكارتون وأجزاء التغليف.
- خطر الاختناق بسبب الأكياس وصناديق الكرتون!
- لا يعتبر الجهاز لعبة للأطفال!
- في حالة الأجهزة التي بها مفتاح للباب: احرص على حفظ المفتاح بعيداً عن متناول الأطفال!

قواعد عامة

- يستخدم الجهاز في أغراض تبريد المواد الغذائية وتجميدها، وتحضير الثلج.
- الجهاز خاص بالاستخدام في المنازل ومحيطها فقط.
- تم التحقق من إحكام دورة التبريد.
- هذا الجهاز مطابق لشروط الأمان المفروضة للأجهزة الكهربائية وذو تصميم مكبوت.
- هذا الجهاز مناسب للاستخدام على ارتفاع حتى 2000 متر فوق سطح البحر بحد أقصى.

مجموعة التجهيزات الموردة

بعد إخراج جميع القطع من أغلفتها تأكد من خلوها من أضرار النقل.

في حالة وجود شكاوى، يرجى التوجه إلى التاجر الذي اشتريت منه الجهاز أو إلى خدمة العملاء لدينا.

يحتوي التوريد على المكونات التالية:

- جهاز مستقل
- التجهيزات (وفقاً للطراز)
- حاوية بها مواد التركيب
- دليل الاستعمال
- دليل التركيب
- دفتر خدمة العملاء
- ملحق الضمان
- معلومات حول استهلاك الطاقة والضوضاء

موضع التنصيب

حتى يكون الموضع مناسباً للتنصيب يجب أن يكون جافاً وجيد التهوية. يجب ألا يكون موضع التنصيب معرضاً لأشعة الشمس المباشرة، وألا يكون بالقرب من مصدر حرارة، كموقدٍ أو جسم حراري أو غيرهما. إذا استوجب الأمر أن يكون موضع التنصيب بالقرب من مصدر حرارة، فيجب استخدام لوح عازل مناسب، أو الالتزام بالحد الأدنى للابتعاد عن مصادر الحرارة كما هو موضح فيما يلي:

■ 3 سم عن الموقد الكهربائي أو موقد الغاز.

■ 30 سم عن موقد الزيت أو موقد المحروقات.

يجب ألا تكون أرضية مكان النصب رخوة. وإلا يجب تقوية الأرضية. يجب مساواة أي اختلالات في الأرضية باستخدام دعائم سفلية.

المسافة حتى الجدار

احرص على نصب الجهاز بحيث تضمن فتح الباب بزاوية 90° .

توصيل الجهاز

بعد نصب الجهاز ينبغي الانتظار لمدة 1 ساعة على الأقل قبل تشغيله. فإثناء النقل قد يحدث أن ينتقل الزيت الموجود داخل المكثف إلى دورة التبريد.

احرص على تنظيف المحيط الداخلي للجهاز قبل استخدامه لأول مرة (انظر فصل تنظيف الجهاز).

التوصيل الكهربائي

يجب اختيار المقبس بحيث يكون بالقرب من الجهاز ويسهل الوصول إليه حتى بعد نصب الجهاز.



تحذير

خطر الصعق الكهربائي!

إذا لم يكن طول سلك التوصيل الكهربائي كافياً، فلا تستخدم أبداً أي مقابس متعددة أو سلك تطويل. بل اتصل بخدمة العملاء للحصول على بدائل.

الجهاز ملائم لفئة الحماية I. قم بتوصيل الجهاز عبر مقبس مركب وفقاً للوائح بتيار متردد بقدرة 220-240 فولط/50 هيرتز. ويجب أن يكون المقبس مؤمناً بمصهر فئة 10 أمبير وحتى 16 أمبير.

عند تشغيل الجهاز خارج أوروبا يجب التحقق من مطابقة الجهد المذكور ونوع التيار الكهربائي للقيم الخاصة بشبكة الكهرباء المعنية. ستجد هذه البيانات مدونة على لوحة الصنع، صورة 14.



تحذير

يحظر توصيل الجهاز بقابس توفير الكهرباء الإلكتروني مطلقاً.

يمكن استخدام العاكس الخاضع للتيار أو العاكس الجيبي لتشغيل الجهاز. كما يمكن استخدام العاكس الخاضع للتيار مع المحطات الكهروضوئية المتصلة مباشرة بشبكة الكهرباء العامة. وفي حالة الأنظمة المعزولة (مثل المركبة على السفن أو الكابائن الجبلية) غير المتصلة مباشرة بشبكة الكهرباء العامة يجب استخدام عاكس جيبي.

مراعاة درجة حرارة الغرفة والتهوية

درجة حرارة الغرفة

تم تصميم الجهاز بما يلائم فئة مناخ محددة. حيث يمكن استخدام الجهاز في درجات حرارة الغرفة التالية وفقاً لفئة المناخ.

ستجد البيانات الخاصة بفئة المناخ على لوحة الصنع، صورة 14.

فئة المناخ	درجة حرارة الغرفة المناسبة
SN	+10° م حتى 32° م
N	+16° م حتى 32° م
ST	+16° م حتى 38° م
T	+16° م حتى 43° م

إرشاد

يستطيع الجهاز العمل بكامل طاقته داخل نطاق درجات حرارة الغرفة الخاصة بفئة المناخ المذكورة. عند تشغيل جهاز من فئة المناخ SN في درجة حرارة غرفة أكثر برودة، يمكن استبعاد حدوث أضرار بالجهاز حتى درجة حرارة +5° م.

التهوية

صورة 2

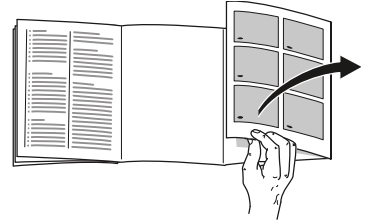
الهواء بالجهة الخلفية والجدران الجانبية للجهاز يصبح ساخناً. ويجب أن يكون من الممكن شطف الهواء الساخن بلا عوائق. وإلا ستضطر ماكينة التبريد إلى القيام بمجهود أكثر. مما يزيد من استهلاك الكهرباء. ولذا: يحظر تغطية فتحات التهوية والتفتيس الخاصة بالجهاز!

عناصر الاستعمال

صورة 4

- 1 شاشة درجة الحرارة لحيز التجميد
الأرقام تطابق درجات الحرارة المضبوطة لحيز التجميد بقيمة درجة مئوية.
- 2 بيان - ALARM - (الإنذار)
يُضيء عندما ترتفع درجة حرارة في حيز التجميد.
- 3 الشاشة **superfreeze** (التجميد الفائق)
تُضيء عندما يكون التجميد السريع مشغلاً.
- 4 شاشة وضع **freshness** (التجديد)
تظهر عندما يكون وضع التجديد مشغلاً.
- 5 شاشة وضع **eco** (الاقتصادي)
تظهر عندما يكون الوضع الاقتصادي مشغلاً.
- 6 بيان - ALARM - (الإنذار)
يُضيء عندما ترتفع درجة الحرارة في حيز التبريد.
- 7 شاشة درجة الحرارة لحيز التبريد
الأرقام تطابق درجات الحرارة المضبوطة لحيز التبريد بقيمة درجة مئوية.
- 8 شاشة **supercool** (التبريد السريع)
تُضيء عندما يكون التجميد السريع مشغلاً.
- 9 شاشة وضع **vacation** (المغادرة)
تظهر عند تشغيل وضع المغادرة.
- 10 وظيفة قفل الأزار **Lock**
عند تفعيل هذه الوظيفة يتعذر إجراء أي إعدادات على عناصر الاستعمال.

التعرف على الجهاز



- افتح الصفحة الأخيرة التي بها رسومات. دليل الاستعمال هذا يسري على العديد من الطرازات. وقد تختلف تجهيزات الطرازات. كما قد تختلف الرسومات قليلاً عن الجهاز.
- صورة 1
* غير متوفر في جميع الطرازات.

- A حيز التبريد
B حيز التجميد

- 15-1 عناصر الاستعمال
*16 درج الزبدة والجبن
*17 رف الزجاجات الصغيرة
18 رف الزجاجات الكبيرة
19 الإضاءة (LED)
*20 رف الزجاجات
*21 طاقم الإفطار
22 درج التخزين البارد
23 حافظة الخضروات مع منظّم الرطوبة
*24 حاوية المجمدات

تشغيل الجهاز

1. أدخل قابس التوصيل أولاً في الوصلة الموجودة على خلفية الجهاز. تأكد من أن قابس التوصيل متصل بالكامل.
2. ثم أدخل الطرف الآخر من الكابل في المقبس. عندئذ يكون الجهاز مشغلاً وتصدر صافرة الإنذار. اضغط زر lock/alarm off (إيقاف قفل الأزرار/الإنذار) لغلغ صافرة الإنذار.
- ينطفئ البيان – ALARM – (الإنذار) بمجرد وصول الجهاز إلى درجة الحرارة المضبوطة.
- يتم الوصول إلى درجة الحرارة المضبوطة بعد عدة ساعات. فلا تضع أي أطعمة قبل ذلك الحين في الجهاز.
- درجات الحرارة التالية موصى بها من قبل المصنع:

- حيز التجميد: -18° م
- حيز التبريد: +4° م

تنبيهات حول التشغيل

- قد يستغرق الأمر عدة ساعات بعد التشغيل حتى الوصول إلى درجات الحرارة المحددة.
- من خلال نظام منع تكون الصقيع الأوتوماتيكي يظل حيز التجميد بدون جليد. فلا حاجة إلى إزالة الثلج.
- إذا لم يفتح باب حيز التجميد بعد الغلق مباشرة، فانتظر لحظة حتى يتم معادلة الضغط المنخفض المتكون.
- تصبح الجهة الأمامية والجدران الجانبية للجهاز ساخنة بعض الشيء، وهذا يمنع تكون الماء بسبب التكثف.

الزر lock/alarm off (إيقاف قفل الأزرار/الإنذار)

يتم استخدام هذا الزر لما يلي

- إيقاف صافرة الإنذار (انظر فصل خاصة الإنذار)
- تشغيل قفل الأزرار وإيقافه.

أزرار الضبط +/-

تستخدم لضبط درجة الحرارة لحيز التبريد وحيز التجميد.

زر C° لاختيار الحيز

يعمل على اختيار حيز ما. هذا الأمر يعد ضروريًا لتغيير درجة الحرارة أو لتشغيل بعض الوظائف الخاصة.

الزر Super (الفائق)

يعمل على تشغيل وظائف supercool

(التبريد الفائق) (حيز التبريد) وأيضًا

superfreeze (التجميد الفائق) (حيز التجميد).

الزر mode (الوضع)

لاختيار الوظائف الخاصة.

ضبط درجة الحرارة

صورة 4

حيز التبريد

يمكن ضبط درجة الحرارة ما بين $+2^{\circ}\text{C}$ م وحتى $+8^{\circ}\text{C}$ م.

1. اختر حيز التبريد بواسطة الزر $^{\circ}\text{C}$.
2. كرر الضغط على الزرين $+/-$ إلى أن تظهر درجة الحرارة المرغوبة.

ينبغي تخزين الأطعمة الحساسة في درجة حرارة لا تزيد عن $+4^{\circ}\text{C}$ م.

حيز التجميد

يمكن ضبط درجة الحرارة ما بين -16°C م وحتى -24°C م.

1. اختر حيز التجميد بواسطة الزر $^{\circ}\text{C}$.
2. كرر الضغط على الزرين $+/-$ إلى أن تظهر درجة الحرارة المرغوبة.

وظائف خاصة

صورة 4

وضع التجديد

يمكن الحفاظ على الأطعمة لفترة أطول باستخدام وضع التجديد.

التشغيل:

اضغط على زر الوضع حتى تظهر شاشة وضع التجديد.

يعمل الجهاز تلقائياً على درجات الحرارة التالية:

- حيز التبريد: $+2^{\circ}\text{C}$ م
- حيز التجميد: يظل دون تغيير

إيقاف:

اضغط على زر الوضع حتى تنطفئ شاشة وضع freshness (التجديد).

وضع الاقتصادي

بواسطة وظيفة اقتصادي يمكنك تحويل الجهاز إلى التشغيل الموفر للطاقة.

التشغيل:

اضغط على زر mode (الوضع) حتى تظهر شاشة وضع eco (الاقتصادي).

يعمل الجهاز تلقائياً على درجات الحرارة التالية:

- حيز التبريد: $+8^{\circ}\text{C}$ م
- حيز التجميد: -16°C م

إيقاف:

اضغط على زر mode حتى تنطفئ شاشة وضع eco (الاقتصادي).

وضع المغادرة

عند الغياب لفترة طويلة يمكنك وضع الجهاز على وضع المغادرة الموفر للطاقة.

يتم تحويل درجة حرارة حيز التبريد تلقائيًا إلى +14° م. في هذه الفترة لا تقم بتخزين أطعمة في حيز التبريد.

التشغيل:

اضغط على زر mode (الوضع) حتى تظهر شاشة vacation mode (وضع المغادرة).

يعمل الجهاز تلقائيًا على درجات الحرارة التالية:

■ حيز التبريد: +14° م

■ حيز التجميد: يظل دون تغيير

إيقاف التشغيل:

اضغط زر mode (الوضع) حتى ينطفئ بيان vacation mode (وضع المغادرة).

وظيفة قفل الأزرار Lock (قفل)

لغرض تشغيل وإطفاء قفل الأزرار، استمر في الضغط على زر lock/alarm off (إيقاف قفل الأزرار/الإندازر) لمدة 5 ثوان.

عند تشغيل الوظيفة سوف يضيء البيان C.

عندئذ يكون نطاق الاستعمال محميًا من الاستعمال غير المرغوب.

استثناء قفل الأزرار:

لغرض إيقاف قفل الأزرار يمكن عند إصدار صافرة التحذير أن يتم الضغط على زر lock/alarm off (إيقاف قفل الأزرار/الإندازر).

خاصية الإنذار

يمكن إطلاق الإنذار في الحالات التالية.

إنذار الباب

عند فتح باب الجهاز لمدة طويلة، ينطلق إنذار الباب (صافرة مستمرة) وفي شاشة درجة حرارة حيز التبريد 7 يظهر البيان – ALARM – (الإنذار). ويتوقف إنذار الباب عند غلق باب الجهاز.

إنذار درجة الحرارة

يتم إصدار صوت صافرة متقطعة وعلى شاشة درجة حرارة حيز التبريد 1 يظهر – ALARM – (الإنذار).

ينطلق إنذار درجة الحرارة عندما تكون درجة حرارة حيز التجميد ساخنة مما يضر بالمواد المجمدة.

يمكن أن يعمل الإنذار دون أن يكون هناك خطر على المجمدات في الحالات التالية:

■ عند تشغيل الجهاز.

■ عند وضع كميات كبيرة من المواد الغذائية الطازجة.

إرشاد

لا تقم بإعادة تجميد المواد المذابة. ويمكن تجميدها مجددًا فقط بعد إعدادها إلى صورة طعام جاهز (مطهو أو مقلي).

وحينها لا تعتمد على مدة التخزين القصوى كاملةً.

تظهر شاشة درجة الحرارة لمدة 5 ثوانٍ أعلى درجة حرارة كانت سائدة في حيز التجميد. وسيتم عرض درجة الحرارة المضبوطة مرة أخرى.

إيقاف الإنذار

اضغط زر lock/alarm off (إيقاف قفل الأزرار/الإندازر) لغلغ صافرة الإنذار.

السعة الصافية

تجد البيانات الخاصة بالسعة الصافية في لوحة الصنع بجهازك. صورة 14

استخدام حجم التجميد الكلي

لوضع الكمية القصوى من المجمدات، يمكنك خلع الخزان. يمكنك حفظ المواد الغذائية مباشرة على الرف وفي أرضية حيز التجميد.

إرشاد

تجنب دائمًا ملامسة الأطعمة للجدار الخلفي للجهاز. فقد تتضرر دورة الهواء جراء ذلك.

ويمكن أن تتجمد الأطعمة أو العبوات عند الجدار الخلفي.

خلع أجزاء التجهيزات

اسحب حاويات التجميد للخارج تمامًا، وارفعها للأمام، ثم انزعها. صورة 8

إرشاد

لا تقم بتغطية فتحات تصريف الهواء بوضع الأطعمة عليها، وذلك حتى لا تتأثر دورة الهواء. الأطعمة التي يتم تخزينها مباشرةً على فتحات تصريف الهواء يمكن أن تتجمد بسبب الهواء البارد الصادر منها.

مراعاة أماكن التبريد في حيز التبريد

تختلف درجة برودة المناطق في حيز التبريد بسبب دورة الهواء، وهي على النحو التالي:

- أكثر المناطق برودة موجودة على فتحات تصريف الهواء، صورة 22/1.

إرشاد

استخدم أكثر منطقة برودة لحفظ الأطعمة الحساسة (مثل السمك والنقائق واللحم).

- أكثر منطقة سخونة هي الواقعة عند الباب بالأعلى تمامًا.

إرشاد

قم بتخزين الجبن الصلب مثلًا والزبدة في المناطق الأكثر سخونة. حيث يحتفظ الجبن الصلب برائحته الفواحة، بينما تبقى الزبدة سهلة الفرد.

حافطة الخضروات مع منظم الرطوبة

صورة 6

لخلق محيط حفظ مثالي للفاكهة والخضروات، يمكنك ضبط درجة رطوبة الهواء في حافطة الخضروات حسب كمية المواد المخزنة، كما يلي:

- عندما تكون أغلب الكمية من الخضروات وكذلك عندما تكون الكمية مختلطة أو قليلة – يتم الضبط على درجة رطوبة هواء عالية
- يتم ضبط درجة الرطوبة على درجة سفلى مع الفاكهة بشكل أساسي وكذلك مع الكميات الكبيرة

إرشادات

- الأنواع الحساسة للبرودة من الفاكهة (مثل الأناناس، والموز، والباباي، والليمون الحلو) والخضروات (مثل الباذنجان، والخيار، والكورجيت، والفلفل، والطماطم، والبطاطس) ينبغي حفظها خارج الثلاجة في درجة حرارة ما بين +8° م وحتى +12° م من أجل الحفاظ على جودتها ونكهتها.

حيز التبريد

يعتبر حيز التبريد مناسبًا لحفظ اللحم والنقائق والسمك ومنتجات الألبان والبيض والطعام الجاهز والمخبوزات.

ما يجب مراعاته عند التخزين

- ينبغي حفظ الأطعمة الطازجة والسليمة فقط. للإبقاء على جودتها وطزاجتها لفترة أطول.
- في حالة المنتجات الجاهزة والمواد المعبأة ينبغي عدم تجاوز تاريخ الصلاحية المحدد من قبل المنتج.
- للحفاظ على النكهة واللون والطراوة احرص على تغليف الأطعمة بشكل جيد أو تغطيتها أثناء حفظها. وبذلك يمكن منع انتقال النكهات وتغيير لون الأجزاء البلاستيكية في حيز التبريد.
- ينبغي ترك الأطعمة والمشروبات الساخنة لتبرد أولاً، ثم يتم وضعها في الجهاز.

حيز التجميد

استخدام حيز التجميد

- لتخزين الأطعمة المجمدة.
- لصنع مكعبات الثلج.
- لتجميد المواد الغذائية.

إرشاد

تأكد أن باب حيز التجميد مغلق دائماً! عندما يكون الباب مفتوحاً يذوب الجليد عن المجمدات ويزداد الثلج في حيز التجميد. بالإضافة إلى: تبديد الطاقة بسبب ارتفاع استهلاك الطاقة!

أقصى قدرة تجميد

تجد البيانات الخاصة بقدرة التجميد القصوى خلال 24 ساعة في لوحة الصنع. صورة 14

متطلبات استخدام أقصى قدرة تجميد

- تشغيل وظيفة التجميد الفائق قبل وضع المنتجات الطازجة (انظر فصل التجميد الفائق).
- انزع الحاويات وضع المواد الغذائية على الرف مباشرة وعلى أرضية حيز التجميد.
- يفضل تجميد الكميات الكبيرة من المواد الغذائية في أعلى درج. وبذلك يتم تجميدها بشكل أسرع وبالتالي يتم الحفاظ عليها.

■ ووفقاً للكمية المخزنة ونوع المواد المخزنة يمكن أن يتكون ماء متكثف في حافظة الخضروات. ويتم التخلص من الماء المتكثف بواسطة قطعة قماش جافة ثم ضبط درجة الرطوبة في حافظة الخضروات عبر منظم درجة الرطوبة.

درج التخزين البارد

صورة 7

تسود في درج التخزين البارد درجات حرارة أكثر برودة من حيز التبريد. وقد تصل إلى درجات أقل من 0°م.

وهي مناسبة لحفظ السمك واللحم والفائق. غير مناسبة للسلطة والخضروات والمواد الحساسة للبرودة.

يمكن تغيير درجة حرارة أدراج التخزين البارد باستخدام فتحة التهوية. حرك منظم درجة الحرارة نحو الأعلى لخفض درجة الحرارة. حرك منظم درجة الحرارة نحو الأسفل لرفع درجة الحرارة. صورة 5

التبريد الفائق

في حالة استخدام التبريد الفائق يتم تبريد حيز التبريد بأقصى قدرة تبريد ممكنة لمدة 6 ساعات. ثم تتحول درجة الحرارة في حيز التبريد تلقائياً إلى درجة الحرارة التي كانت مضبوطة قبل التبريد الفائق.

تشغيل وظيفة التبريد الفائق مثلاً

- قبل وضع كميات طعام كبيرة.
- من أجل تبريد المشروبات سريعاً.

التشغيل والإيقاف

صورة 4

1. اختر حيز التبريد بواسطة الزر C°.
 2. اضغط زر Super حتى تضيء شاشة supercool (التبريد السريع).
- لا ينبغي عليك إيقاف التبريد الفائق. وبعد مرور 6 ساعات، تتحول درجة الحرارة تلقائياً إلى درجة الحرارة المحدد مسبقاً.

إرشاد

إذا كانت وظيفة التبريد الفائق مشغلة، قد تصدر ضوضاء تشغيل مرتفعة.

التجميد والتخزين

شراء الأغذية المجمدة

- يجب أن تكون علبه التغليف سليمة.
- يجب مراعاة تاريخ الصلاحية.
- درجة الحرارة في حاوية البيع -18° م أو أدنى.
- انقل الأطعمة المجمدة في كيس عازل وضعها سريعا في حيز التجميد.

ما يجب مراعاته عند الترتيب

- يفضل تجميد الكميات الكبيرة من المواد الغذائية في أعلى درج. وبذلك يتم تجميدها بشكل أسرع وبالتالي يتم الحفاظ عليها.
- قم بتوزيع المواد الغذائية على مساحة كبيرة في الأدرج أو في أوعية المجمدات.

إرشاد

لا يجوز أن يحدث تلامس بين المواد الغذائية المجمدة والمواد الغذائية الطازجة المراد تجميدها. إذا لزم الأمر قم بوضع المواد الغذائية المجمدة في حاوية مجمدات أخرى.

تخزين المجمدات

قم بإدخال أوعية المجمدات حتى النهاية، لضمان تدوير الهواء بشكل سليم.

تجميد الأطعمة الطازجة

عند التجميد لا تستخدم سوى الأطعمة الطازجة والسليمة. للحفاظ على القيمة الغذائية والنكهة على أفضل وجه ممكن، ينبغي سلق الخضروات قبل تجميدها. بالنسبة للباذنجان والفلفل والكوسا ونبات الهليون، فإن السلق ليس ضرورياً. يمكنك العثور على مراجع في التجميد وكيفية السلق في المكتبات.

إرشاد

يجب عدم ملاصقة الأطعمة المراد تجميدها مع الأطعمة المجمدة بالفعل.

- ما يصلح للتجميد:
 - المخبوزات، والأسماك، والمأكولات البحرية، واللحوم، واللحوم البرية، والدواجن، والخضروات، والفاكهة، والأعشاب، والبيض المقشر، ومنتجات الألبان، كالجبن والزبدة واللين المختر، والوجبات الجاهزة وبقايا الطعام مثل الحساء واليخنة، واللحم والأسماك المطبوخة، وقطع البطاطا، والطواجن والحلويات.
- ما لا يصلح للتجميد:
 - الخضروات التي عادة ما تؤكل نيئة مثل الخس أو الفجل والبيض بالقشر والعنب والتفاح الكامل والكمثرى والخوخ والبيض المسلوقة والزبادي واللين الرائب والقشدة الحامضة والكريمة فريش والمايونيز.

تغليف المواد المجمدة

أغلق الغلاف بإحكام ضد الهواء، حتى لا يفقد الطعام نكهته أو يجف.

1. ضع الطعام في الغلاف.
2. أفرغ الهواء.
3. أغلق الغلاف بإحكام.
4. دوّن على الغلاف محتواه وتاريخ تجميده.

ما يصلح للتغليف:

الرقائق البلاستيكية، والرقائق الأسطوانية المصنوعة من البولي إيثيلين، ورقائق الألومنيوم، وحاويات التلاجة. وتلك المنتجات تجدها لدى تجار التجزئة.

ما لا يصلح للتغليف:

ورق التغليف الورقي، وورق الشحوم، والسيلوفان، وأكياس المهملات، وأكياس الشراء المستعملة.

التشغيل والإيقاف

صورة 4

1. اختر حيز التجميد بواسطة الزر °C.
2. اضغط على زر Super (فائق) حتى يضيء بيان (التجميد الفائق) superfreeze.

لا ينبغي عليك إيقاف التجميد الفائق. حيث تتحول درجة الحرارة تلقائيًا بعد حوالي يومين ونصف إلى درجة الحرارة التي كانت مضبوطة مسبقًا.

إذابة المواد المجمدة

تبعًا لنوع وغرض الاستخدام يمكن الاختيار بين الإمكانيات التالية:

- عند درجة حرارة الغرفة
- في الثلاجة
- في فرن كهربائي، مع/بدون مروحة هواء ساخن
- في الميكروويف

⚠ تنبيه هام

لا تقم بإعادة تجميد المواد المذابة. ويمكن تجميدها مجددًا فقط بعد إعدادها إلى صورة طعام جاهز (مطهو أو مقلي).
وحينها لا تعتمد على مدة التخزين القصوى كاملةً.

ما يصلح للغلق:

الأربطة المطاطية، والمشابك البلاستيكية، والخيوط، والأشرطة اللاصقة المقاومة للبرودة، وغيرها.
الأكياس والرقائق الأسطوانية المصنوعة من بولي إيثيلين يمكنها أن تلحم بواسطة آلة لحام الرقائق.

صلاحية المواد المجمدة

ترتبط صلاحية الأطعمة بنوعها.

في درجة الحرارة -18 °م:

- السمك والفنجان والطعام الجاهز والمخبوزات:

حتى 6 أشهر

- الجبن والطيور واللحوم:

حتى 8 شهور

- الخضروات والفواكه:

حتى 12 شهرًا

التجميد الفائق

يجب أن يتم تجميد المواد الغذائية تمامًا بأسرع وقت ممكن، للحفاظ على الفيتامينات والقيم الغذائية والمظهر والمذاق.

قم بتشغيل وظيفة التجميد الفائق قبل وضع المواد الغذائية الطازجة بعدة ساعات، لتجنب أي ارتفاع غير مرغوب فيه في درجة الحرارة.

وفي العموم تكفي 4 - 6 ساعات.

يعمل الجهاز بصورة دائمة بعد تشغيل التجميد الفائق وتسود في حيز التجميد درجة حرارة باردة جدًا.

في حالة الرغبة في الاستفادة بأقصى قدرة تجميد، يجب تشغيل وظيفة التجميد الفائق قبل وضع المنتجات الطازجة بـ 24 ساعة.

أما الكميات القليلة من المواد الغذائية (حتى 2 كجم) فيمكن تجميدها بدون وظيفة التجميد الفائق.

إرشاد

إذا كانت وظيفة التجميد الفائق مشغلة، قد تصدر ضوضاء تشغيل مرتفعة.

التجهيزات

الأرفف والحاويات

يمكنك أن تغير الأرفف الداخلية والحاويات بالباب حسب الرغبة كما يلي: اسحب الأرفف للأمام، ثم أخفضها وأخرجها جانبياً. ارفع الحاوية ثم أخرجها.

تجهيزات خاصة

(غير متوفر في جميع الطرازات)

درج الزبدة والجبن
بواسطة الضغط الخفيف في وسط رفرف درج الزبدة يفتح درج الزبدة.

لتنظيف الدرج ارفعه من أسفل ثم أخرجها.

طقم الإفطار

صورة 10

أوعية طقم الإفطار يمكن أن يتم فكها وملئها على حدة. يمكنك أن تخلع طقم الإفطار للتحميل والتفريغ. للقيام بذلك، اسحب طاقم الإفطار لشحنه وتفرغه. يمكنك إدخال مشبك تثبيت الوعاء.

رف الزجاجات

صورة 11

يمكن تخزين الزجاجات بأمان في رف الزجاجات.

درج الثلج

صورة 13

1. املاً درج الثلج حتى 3/4 بمياه شرب وضعه في غرفة التجميد.
2. لا نغم بفك درج الثلج المجمد إلا بواسطة أداة غير حادة (مثل مقبض الملعقة).
3. لفك مكعبات الثلج ضع درج الثلج تحت الماء المتدفق لفترة قصيرة، أو قم بليته قليلاً.

تقويم التجميد

صورة 12

حتى لا تسوء جودة المواد المجمدة، يرجى عدم تجاوز مدة التخزين. الأرقام الموضحة بجانب الرموز تبين بالشهور مدة التخزين المسموح بها للمواد المجمدة. يرجى مراعاة تاريخ الإنتاج وتاريخ الصلاحية للأغذية المجمدة عند شرائها من المتجر.

مرم البرودة

في حالة انقطاع التيار الكهربائي أو حدوث عطل، يعمل مرم البرودة على تأخير سخونة المواد المجمدة. يتم تحقيق أطول فترة تخزين عندما تضع مرم البرودة على الأطعمة في أعلى رف.

يمكنك إخراج مرم البرودة لاستخدامه في حفظ الأطعمة باردة مؤقتاً مثل وضعها في حقيبة حفظ البرودة.

ملصق "OK"

(غير متوفر في جميع الطرازات)

بواسطة الملصق "OK" يمكنك التحقق من وصول درجة حرارة قسم التبريد إلى درجة الحرارة الآمنة الموصى بها للأطعمة وهي +4° م أو أقل. إذا لم يظهر الملصق كلمة "OK" قم بتخفيض درجة الحرارة تدريجياً.

إرشاد

بعد تشغيل الجهاز قد يستغرق الأمر حتى 12 ساعة حتى الوصول إلى درجة الحرارة المحددة.



الضبط الصحيح

ينبغي اتباع ما يلي:

1. افصل القابض الكهربائي أو افصل المصهر.
2. أخرج الأطعمة المجمدة وضعها في مكان بارد. ضع مرمك البرودة (إن كان موجودًا) على الأطعمة.
3. يحظر وصول ماء الغسل إلى عناصر الاستعمال أو الإضاءة أو فتحات التهوية أو الفتحات الموجودة باللوح الفاصل.
- قم بتنظيف الجهاز باستخدام قطعة قماش ناعمة مع ماء فاتر وقليل من منظف ذي درجة حموضة محايدة.
4. امسح عنصر إحكام الباب بالماء البارد فقط ثم جففه تمامًا.
5. بعد انتهاء التنظيف أعد توصيل الجهاز بالكهرباء.
6. أدخل المواد المراد تجميدها ثانية.

التجهيزات

عند التنظيف أخرج جميع الأجزاء المتغيرة الخاصة بالجهاز.

إخراج أرفف الباب

صورة 3

ارفع الرف للأعلى ثم اسحبه للخارج.

إخراج الأرفف الزجاجية

اسحب الأرفف الزجاجية للأمام ثم انزعها.

إخراج الحافظة

صورة 7

اسحب الحاوية للخارج تمامًا، وارفعا للأمام، ثم انزعها.

إخراج حاوية المواد المجمدة

صورة 8

اسحب حاويات التجميد للخارج تمامًا، وارفعا للأمام، ثم انزعها.

إخراج الرف الزجاجي الموجود فوق حافظة الخضروات

صورة 9

يمكنك إخراج الرف الزجاجي وتفكيكه من أجل التنظيف.

إرشاد

قبل إخراج الرف الزجاجي أخرج حافظة الخضروات.

إيقاف تشغيل الجهاز وإنهاء تشغيله

إيقاف الجهاز

اضغط على الزر "+" لمدة 10 ثوان.

تتوقف ماكينة التبريد.

(غير متوفر في جميع الطرازات).

إنهاء تشغيل الجهاز

عندما تترك الجهاز لفترة طويلة بدون استخدام:

1. افصل القابض الكهربائي أو افصل المصهر.
2. تنظيف الجهاز.
3. اترك أبواب الجهاز مفتوحة.

إرشاد

منعًا لتعريض الجهاز لأضرار يجب فتح أبواب الجهاز بالقدر الذي تظل به مفتوحة من تلقاء ذاتها. لا تقم بحشر أي أشياء في الباب لإبقائه مفتوحًا.

تنظيف الجهاز



تنبيه هام

- لا تستخدم مواد مذيبة أو مواد ملمعة تحتوي على الرمل أو الكلور أو الأحماض.
- لا تستخدم أي ممحاة سنفرة أو حادة.
- فقد ينشأ الصدأ على الأسطح المعدنية.
- لا تقم بتنظيف الأرفف والحاويات في غسالة الأطباق.
- فقد تنتشوه الأجزاء!

يحظر وصول ماء التنظيف إلى المناطق التالية:

- عناصر الاستعمال
- الإضاءة
- فتحات التهوية
- الفتحات الموجودة في اللوح الفاصل

الإضاءة (LED)

الجهاز مزود بإضاءة LED لا تحتاج إلى صيانة.

ولا يسمح بإجراء أعمال إصلاح على هذه الإضاءة إلا من قبل خدمة العملاء أو من قبل فني مؤهل.

توفير الطاقة

- قم بصبب الجهاز في مكان جاف وجيد التهوية. ويحظر وضع الجهاز في مكان معرض لأشعة الشمس المباشرة أو بالقرب من مصدر حرارة (مثل السخان أو الموقد). ولو تطلب الأمر ذلك استخدم لوحًا عازلاً.
- ينبغي ترك الأطعمة والمشروبات الساخنة لتبرد أولاً، ثم يتم وضعها في الجهاز.
- ضع المواد المجمدة في حيز التبريد من أجل إذابتها، واستخدم برودة المواد المجمدة في تبريد الأطعمة.
- احرص على فتح الثلاجة فتحة صغيرة قدر الإمكان.
- للوصول إلى أدنى استهلاك للطاقة: راع وجود مسافة جانبية صغيرة حتى الجدار.
- ترتيب أجزاء التجهيزات لا يؤثر على استهلاك الطاقة للجهاز.

أصوات التشغيل

الأصوات المعتادة تماماً

إرشاد

إذا كانت وظيفة التجميد الفائق مشغلة، قد تصدر ضوضاء تشغيل مرتفعة.

الطنين

المحركات تعمل (مثل مجموعة التبريد أو المروحة).

الخرير والأزيز والفرغرة

مادة التبريد تتدفق عبر الأنابيب.

النقر

يتم تشغيل أو إيقاف تشغيل المحرك أو المفتاح أو الصمام المغناطيسي.

طقطقة

يتم إزالة الثلج أوتوماتيكياً.

تجنب الضوضاء

الجهاز في وضعية غير مستوية

قم بمحاذاة الجهاز بواسطة ميزان ماء. استخدم لهذا الغرض الأقدام ذات البراعي أو ضع شيئاً أسفل منه.

الجهاز "ملاصق لشيء"

أبعد الجهاز عن أي قطع أثاث أو أجهزة ملاصقة له.

اهتزاز أو حشر الحاويات أو أسطح الارتكاز

تحقق من الأجزاء القابلة للإخراج وأعد تركيبها من جديد.

تلامس الزجاجات أو الأواني

أبعد الزجاجات أو الأواني عن بعضها.

إصلاح الأعطال البسيطة من قبل العميل

قبل الاتصال بخدمة العملاء، اتبع ما يلي:

تحقق من إمكانية إصلاح العطل بنفسك بواسطة هذا الجدول.

فأنت تتحمل بمفردك تكاليف الإصلاح من قبل خدمة العملاء، - حتى أثناء فترة الضمان!

الخلل	السبب المحتمل	كيفية التصرف
درجة الحرارة تختلف تمامًا عن الدرجة المضبوطة.		في بعض الحالات يكفي في ذلك إيقاف تشغيل الجهاز لمدة 5 دقائق. إذا كانت درجة الحرارة ساخنة جدًا تحقق بعد بضع ساعات من الاقتراب من درجة الحرارة. عندما تكون درجة الحرارة باردة جدًا، تحقق من درجة الحرارة مجددًا في اليوم التالي.
حيز التبريد أو درج التخزين البارد بارد جدًا.		اضبط درجة الحرارة في حيز التبريد على درجة أكثر سخونة.
		حرك منظم درجة الحرارة الخاص بدرجة التخزين البارد نحو الأسفل. صورة 5
درجة حرارة حيز التجميد أعلى من اللازم.	كثرة فتح الجهاز. فتحات التهوية مغطاة.	افتح الجهاز للضرورة. أزل العائق.
	وضع كميات كبيرة من الطعام الطازج في حيز التجميد.	لا تتجاوز أقصى قدرة تجميد.
الجهاز لا يبرد، بينما ببيان درجة الحرارة والإضاءة مضيئان.	نمط العرض مشغّل.	اضغط على الزر °C وزر الضبط + لمدة 5 ثوان، حتى تنطلق صافرة التأكيد. تحقق بعد فترة وجيزة من برودة الجهاز.
الجدران الجانبية للجهاز ساخنة.	تمر الأنابيب عبر الجدران الجانبية، وهي تسخن أثناء عملية التبريد.	هذا أمر معتاد للجهاز وليس خللاً. الأثاث الذي يلامس الجهاز لا يتضرر بسبب الحرارة.
الإضاءة لا تعمل.	إضاءة LED تالفة.	انظر فصل الإضاءة (LED).
	تم فتح الجهاز لمدة طويلة جدًا. تنطفئ الإضاءة بعد حوالي 10 دقائق.	بعد غلق وفتح باب الجهاز تضيء الإضاءة مرة أخرى.
الشاشات لا تضيء.	انقطاع التيار الكهربائي: انصهر المصهر، أو قابس الكهرباء غير مثبت.	قم بتوصيل قابس الكهرباء. تحقق من وجود التيار الكهربائي وتحقق من المصهرات.

الخلل	السبب المحتمل	كيفية التصرف
باب حيز التجميد ظل مفتوحًا لفترة طويلة، ولم يتم الوصول إلى درجة الحرارة.	جهاز التبخير (المبرد) في نظام منع تكون الصقيع الأوتوماتيكي NoFrost قد تجمد حوله الثلج بشدة بحيث لم يعد يستطيع إذابة الثلج أوتوماتيكيًا.	لإذابة الثلج على جهاز التبخير يتم إخراج المواد المجمدة في الأدراج وحفظها معزولة بشكل جيد في مكان بارد. أوقف تشغيل الجهاز وأبعده عن الجدار. اترك باب الجهاز مفتوحًا. بعد حوالي 20 دقيقة يبدأ الماء المتكثف بالسيلان في صينية التبخير على الجهة الخلفية للجهاز. لمنع زيادة الماء على صينية التبخير في هذه الحالة قم بالتقاط الماء المتكثف بواسطة إسفنجة. عند انتهاء الماء المتكثف من السيلان على صينية التبخير، يكون قد تم إزالة الثلج بجهاز التبخير. نظّف داخل الجهاز. أعد تشغيل الماكينة.
يتكوّن ماءً متكثف على سطح الجهاز وعلى الأرفف داخل الجهاز.	درجات حرارة المنطقة المحيطة الدافئة والرطوبة تزيد من هذا التأثير.	امسح الماء باستخدام قطعة قماش رطبة وجافة. افتح الثلجة فتحة صغيرة قدر الإمكان. تأكد أن باب حيز التجميد مغلق دائمًا بصورة صحيحة.

خدمة العملاء

اعثر على خدمة العملاء القريبة منك من خلال دليل الهاتف أو دليل خدمة العملاء. يرجى إبلاغ مركز خدمة العملاء برقم المنتج (E-Nr.) ورقم الصنع (FD-Nr.) الخاص بالجهاز.

ستجد هذه البيانات مدونةً على لوحة الصنع. صورة 14

من فضلك ساعدنا على تجنب ذهاب أفراد مركز خدمة العملاء إليك دون داع من خلال ذكر رقم المنتج ورقم الصنع. فانت بذلك توفر التكاليف الإضافية الناتجة عن ذلك.

طلب الإصلاح والمشورة في حالة الأعطال

تجد في الدليل المرفق لمراكز خدمة العملاء بيانات الاتصال بأقرب مركز لخدمة العملاء في جميع البلدان.

الفحص الذاتي للجهاز

يحتوي جهازك على برنامج الفحص الذاتي التلقائي، حيث يقوم بعرض مصادر الأخطاء التي يمكن لخدمة العملاء فقط إصلاحها.

تشغيل الفحص الذاتي للجهاز

1. أوقف تشغيل الجهاز وانتظر لمدة 5 دقائق.
2. قم بتشغيل الجهاز واضغط خلال أول 10 ثوان على زر C° وزر الضبط "-" لمدة 3-5 ثوان، حتى تصدر إشارة صوتية.

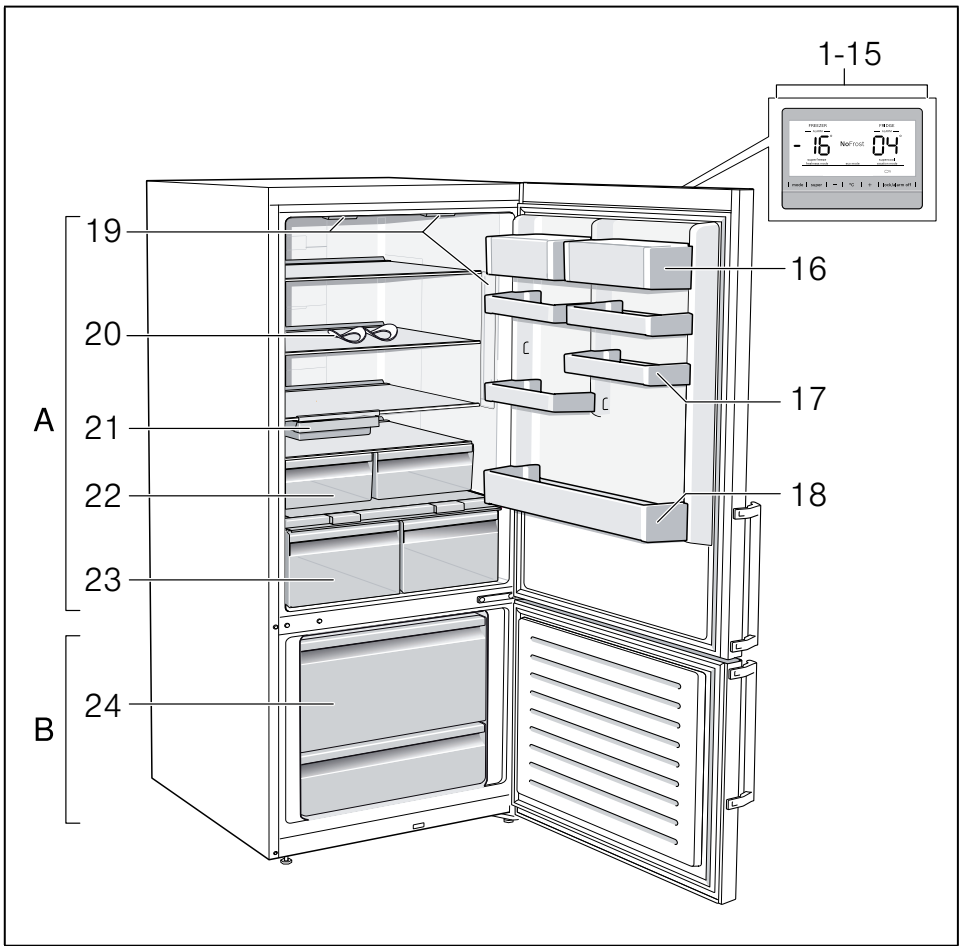
سيبدأ برنامج الفحص الذاتي.

إذا تم إطلاق إشارة صوتية مرتين بعد نهاية الفحص الذاتي، يكون جهازك سليم.

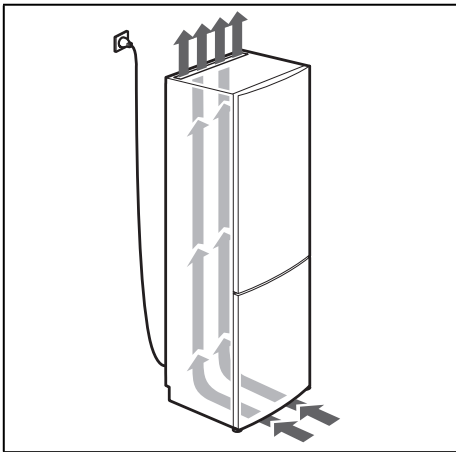
إذا انطلقت 5 إشارات صوتية، فهذا يعني وجود عطل. أبلغ خدمة العملاء.

إنهاء الفحص الذاتي للجهاز

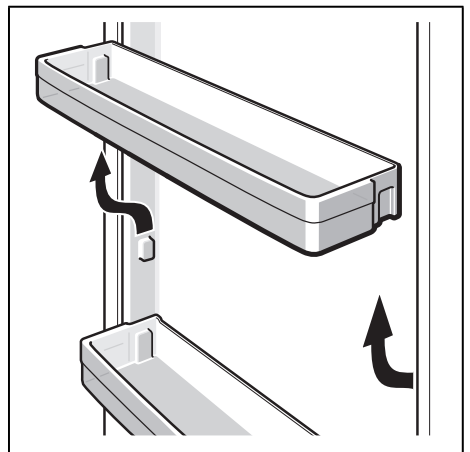
بعد انتهاء البرنامج يتحول الجهاز إلى الوضع المعتاد.



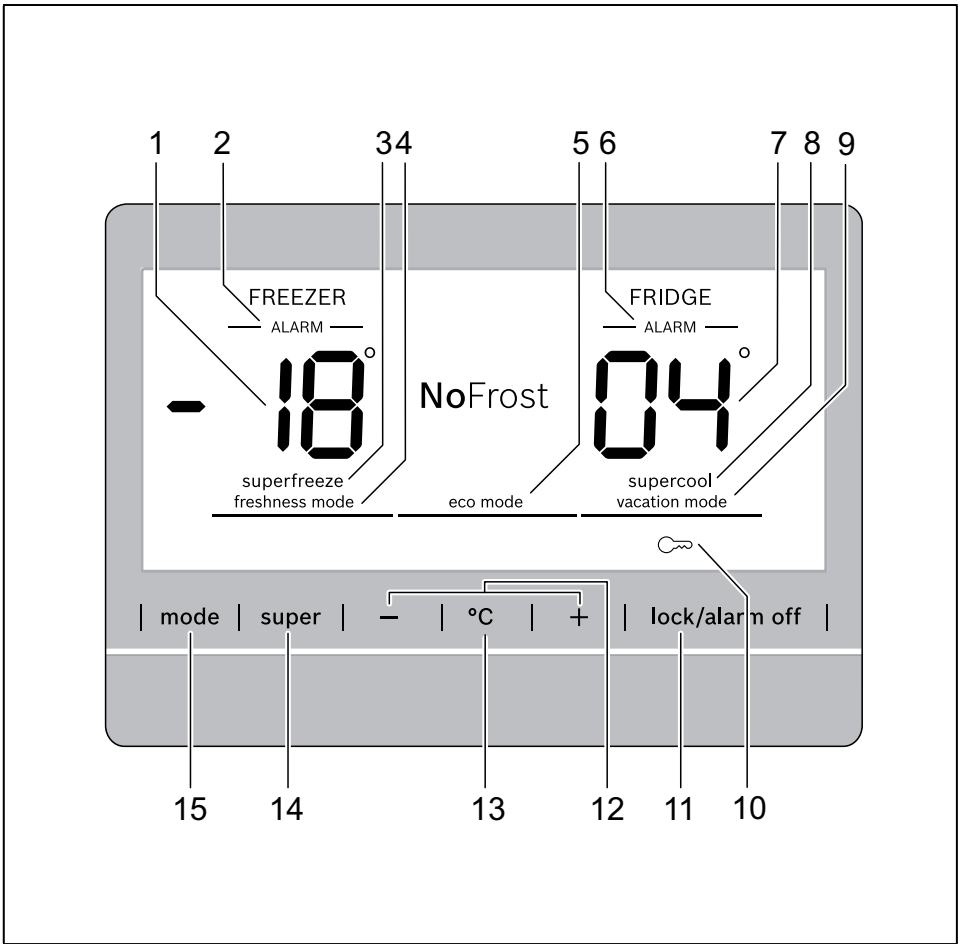
1



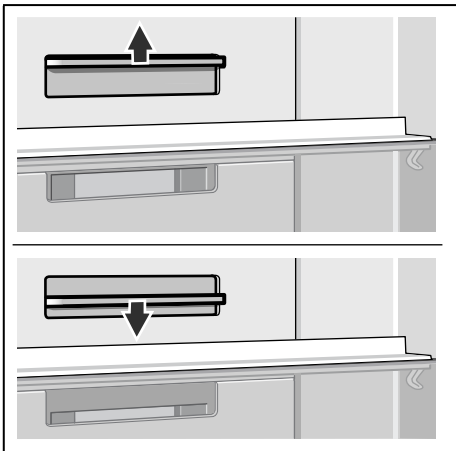
2



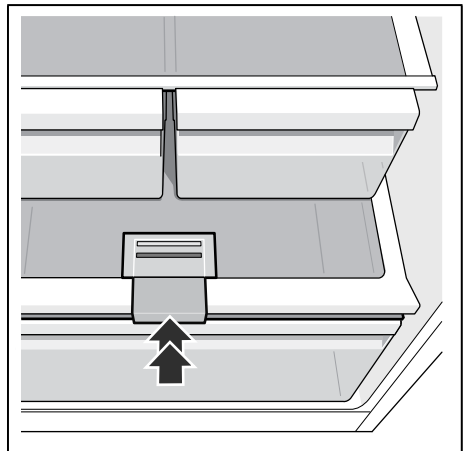
3



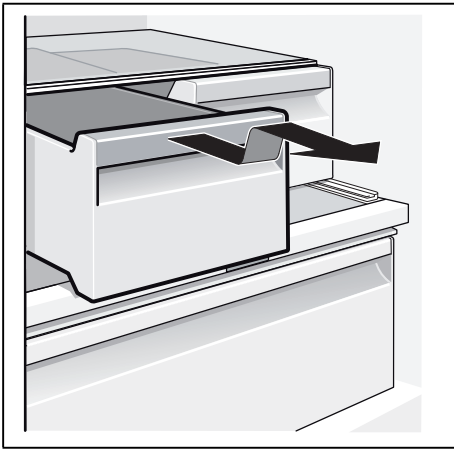
4



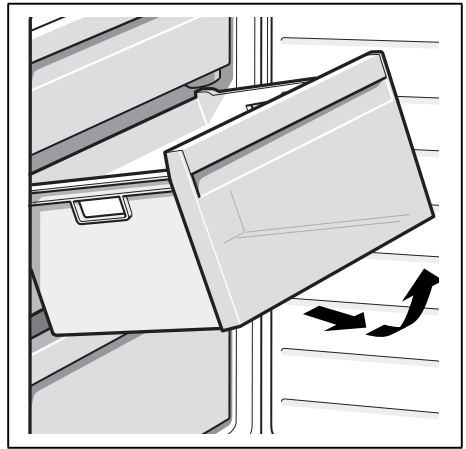
5



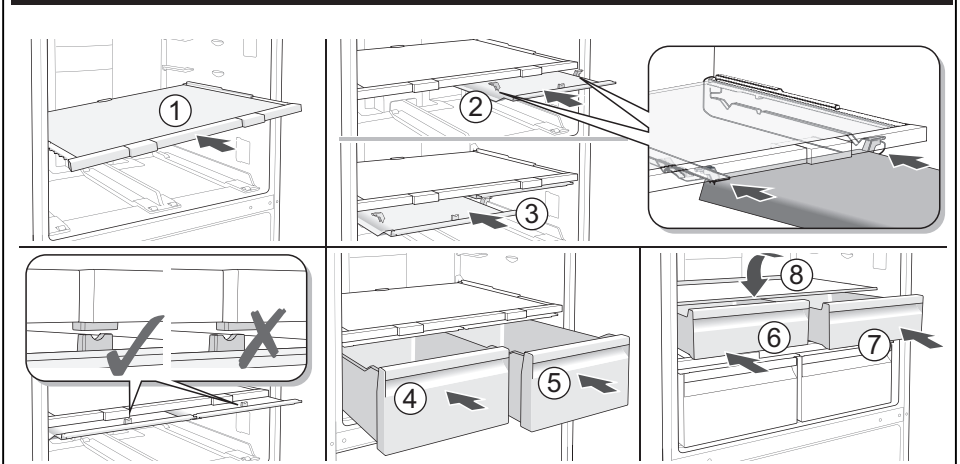
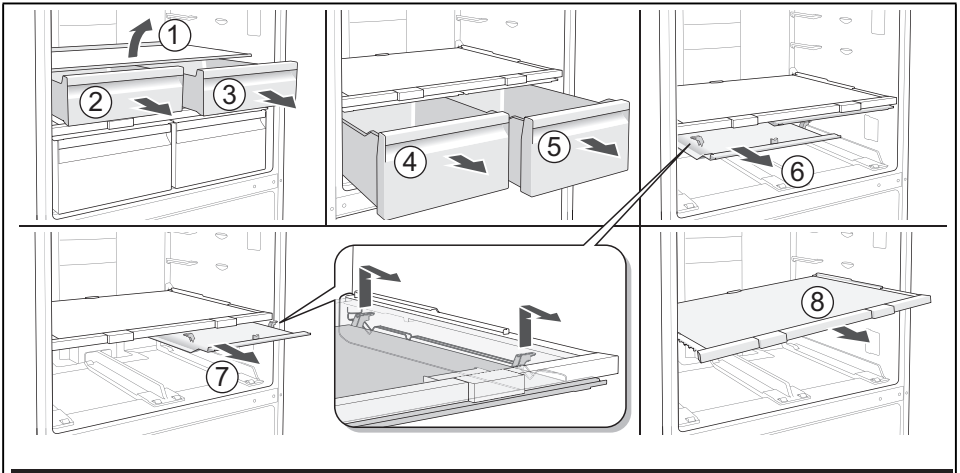
6



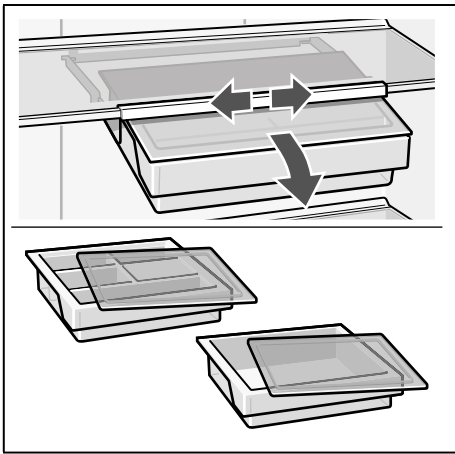
7



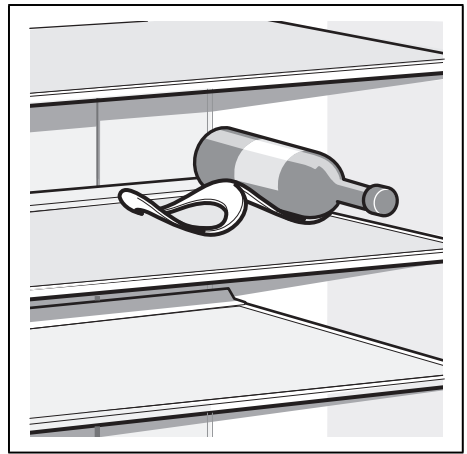
8



9



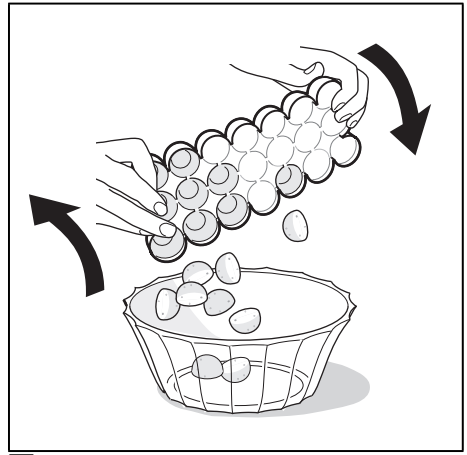
10



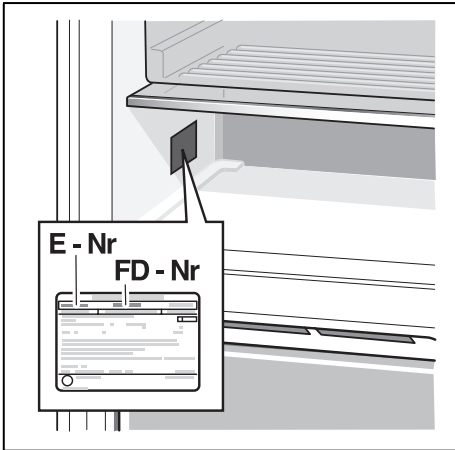
11



12



13



14



Thank you for buying a Bosch Home Appliance!

Register your new device on MyBosch now and profit directly from:

- **Expert tips & tricks for your appliance**
- **Warranty extension options**
- **Discounts for accessories & spare-parts**
- **Digital manual and all appliance data at hand**
- **Easy access to Bosch Home Appliances Service**

Free and easy registration – also on mobile phones:

www.bosch-home.com/welcome



Looking for help? You 'll find it here.

Expert advice for your Bosch home appliances, need help with problems or a repair from Bosch experts.

Find out everything about the many ways Bosch can support you:

www.bosch-home.com/service

Contact data of all countries are listed in the attached service directory.

Bosch Home Appliance Group

P.O. Box 83 01 01

D-81701 Munich

Germany

www.bosch-home.com



8001215138 (0101)

ar