

SIEMENS

clean



Latte Macchiato



my



Fully automatic coffee machine

CT636LE.6, CT836LE.6

fi Käyttöohje



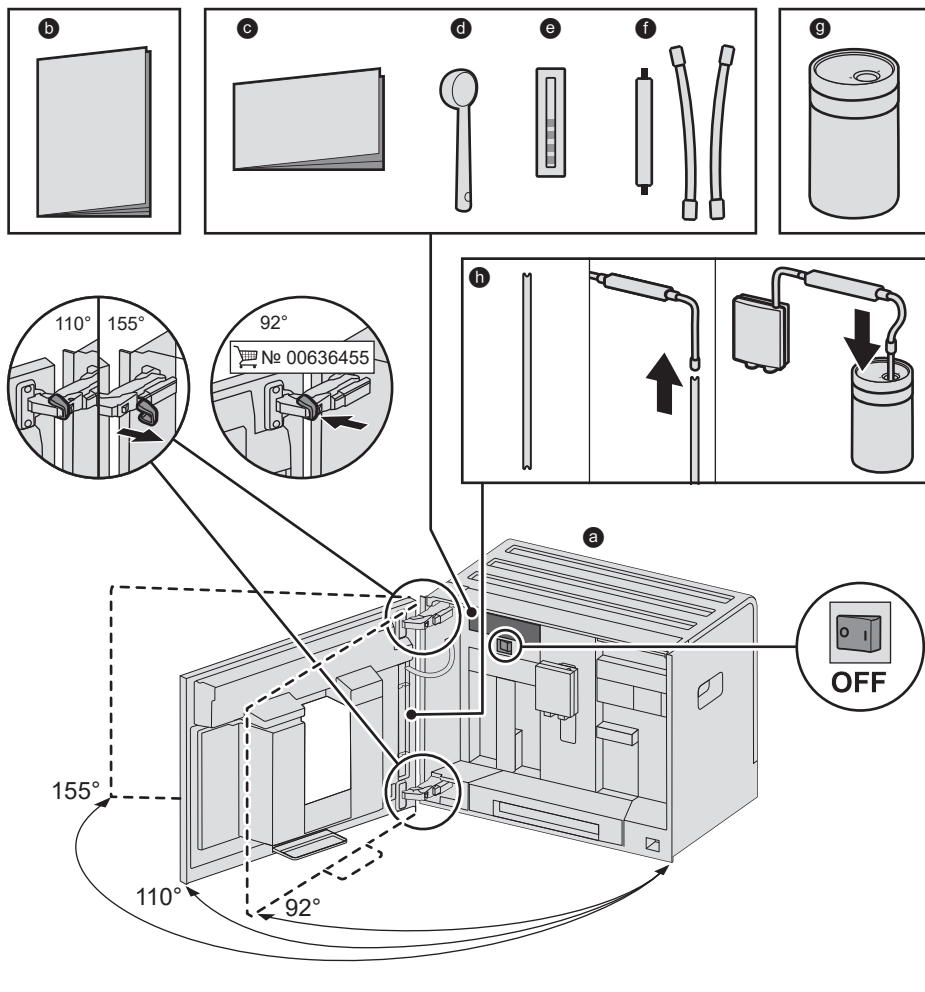
Register your product on My Siemens
and discover exclusive services and offers.
siemens-home.bsh-group.com/welcome

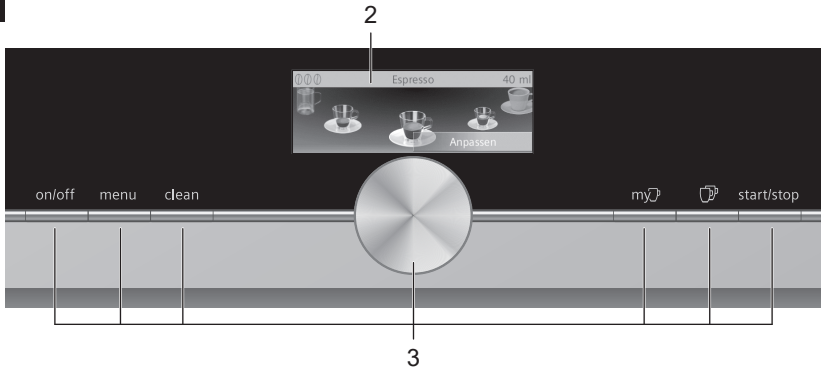
The future moving in.

Siemens Home Appliances

A

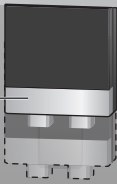
Pakkauksen sisältö (katso sivu 6)



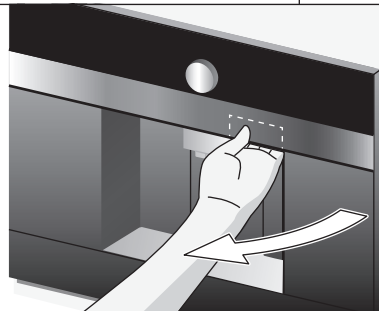
B**C**

4

4a



1a



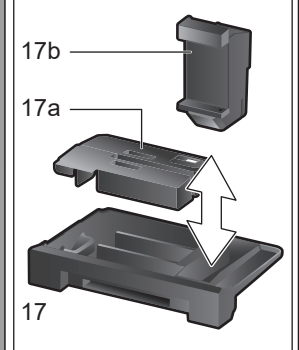
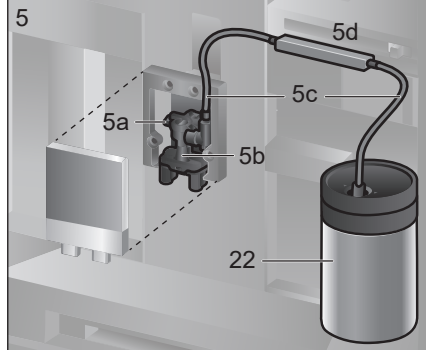
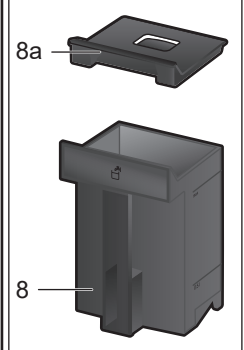
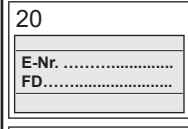
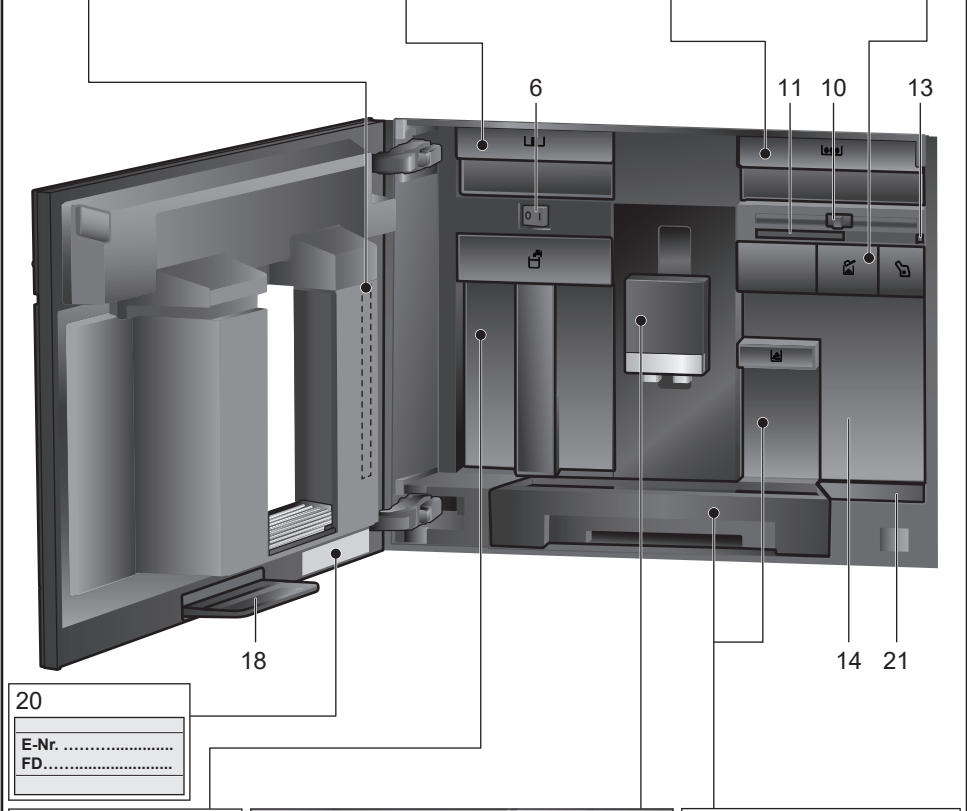
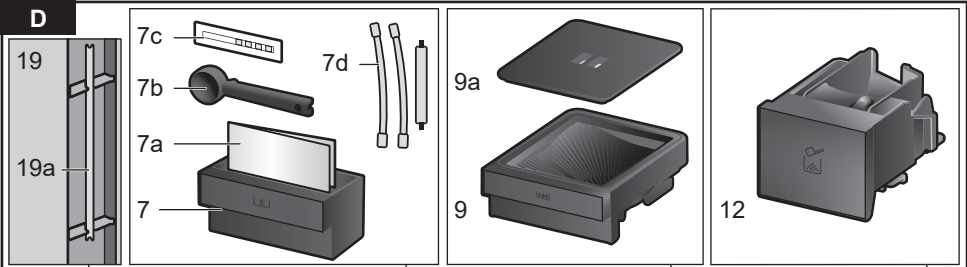
22

22c

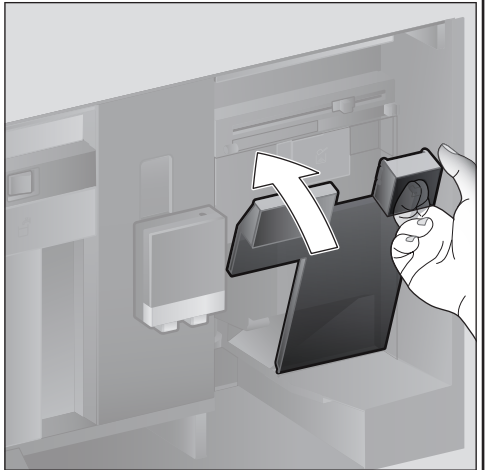
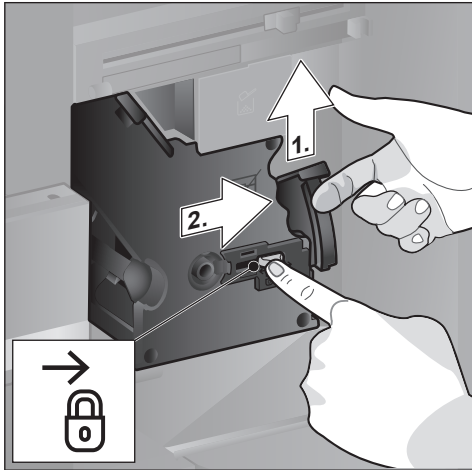
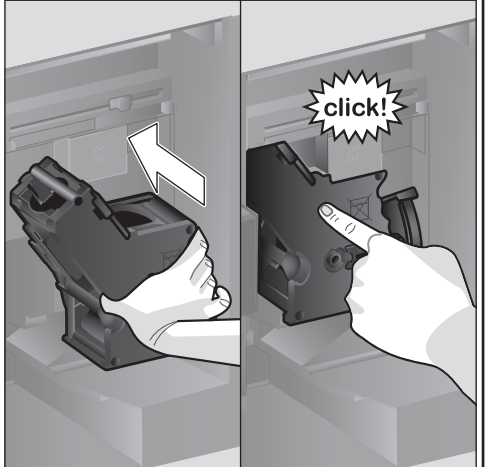
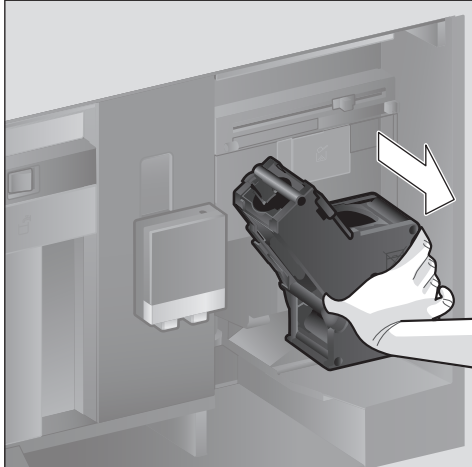
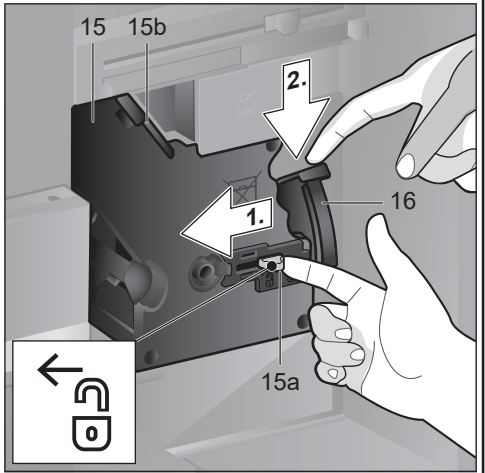
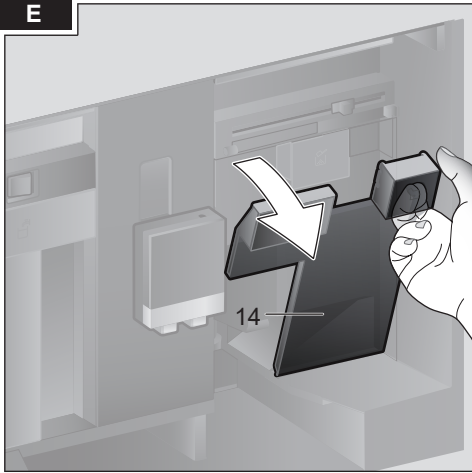
22b

22a





E



Sisältö

Pakkauksen sisältö (käyttö).....	6
Onnittelumme	7
Määräyksenmukainen käyttö.....	8
Tärkeitä turvallisuusohjeita	8
Yhdellä silmäyksellä	10
Valitsimet	10
Käyttöönotto	11
Näyttö	12
Juomien valmistaminen	13
Kahvin valmistus kahvipavuista.....	15
Juoman valmistus maidon kanssa.....	15
Kahvin valmistus jauhetusta kahvista.....	16
Kuuman veden valmistus	17
Ohjelmoitavat juomat.....	17
Kaksi kupillista kerrallaan	18
Jauhatuskarkeuden säätäminen.....	18
Lapsilukko.....	18
Valikko	19
Home Connect.....	21
Hoito ja päivittäinen puhdistus.....	24
Huolto-ohjelmat	27
Energiansäästövihteitä	30
Jäätymissuoja	30
Varusteiden säilyttäminen.....	30
Varusteet	30
Jätehuolto	30
Takuu	30
Ohjeita, joilla voit korjata pienet ongelmat itse	31
Tekniset tiedot.....	34

Pakkauksen sisältö (käyttö)

(Katso kuva A)

- a Kahviautomaatti
- b Käyttöohje
- c Pikaopas
- d Kahvijauheen mittalusikka
- e Liuska veden kovuuden mittaamista varten
- f Maitoletku (sarja)
- g Maitoastia
- h Imuputki

Onnittelumme ...

...kahviautomaatin hankinnan johdosta! Olet hankkinut laadukkaan ja modernin laitteen. Siinä yhdistyy innovatiivinen tekniikka, toimintojen monipuolisuus ja käyttömukavuus. Laitteella voit helposti ja nopeasti valmistaa erilaisia hyvänmakuisia kuumia juomia - perinteisen kupillisen kahvia, nautinnollisen maitokahvin tai latte macchiaton, kuohupin- taisen cappuccinon tai voimakkaan espres- son. Samalla laite tarjoaa mahdollisuuden ohjelmoida myös omia kahvi/maitojuomia makusi mukaan.

Voidaksesi hyödyntää kahviautomaatin tarjoamia mahdollisuuksia ja toimintoja luotettavasti ja turvallisesti tutustu sen yksit- täisiin osiin, toimintoihin, näytön toimintoihin ja käyttöpainikkeisiin. Tämän käyttöohje auttaa sinua laitteeseen tutustumisessa.

Lue ohjeet kaikessa rauhassa huolellisesti läpi, ennen kuin käytät laitetta ensimmäisen kerran.

Tämän käyttöohjeen käyttöä koskevia tietoja

Käyttöohjeen ensimmäisillä sivuilla on kuvia laitteen eri osista, jotka on numeroitu ja joihin viitataan tekstissä.

Esimerkki: Keitinosa (15)

Myös näytöt ja kuvakkeet esitetään tässä käyttöohjeessa tietyillä tavoilla. Sen ansiosta on helppo tunnistaa, onko kyseessä teksti vai kuvake, joka näy- tetään laitteessa tai on joka on painettu laitteeseen.

Teksti näytössä: "Espresso"

Painikkeet ja valitsimet: [start/stop]

Laitteen mukana tulee pikaopas, josta tärkeimmät toiminnot löytyvät tarvittaessa nopeasti. Voit säilyttää sitä laitteen varustelaatikossa.

Määräyksenmukainen käyttö

Tarkasta laite, kun olet purkanut sen pakkauksesta. Jos laitteessa on kuljetusvaurioita, älä kytke laitetta käyttöön.

Tämä laite on tarkoitettu käytettäväksi yksityisessä kotitaloudessa ja kodinomaisessa ympäristössä.

Käytä laitetta vain sisätiloissa huoneenlämmössä ja enint. 2000 metrin korkeudessa merenpinnan yläpuolella.

Tärkeitä turvallisuusohjeita

Lue käyttöohje tarkkaan, noudata siinä olevia ohjeita ja säilytä se huolellisesti! Kun annat laitteen toiselle henkilölle, anna mukana myös tämä käyttöohje.

Kahdeksanvuotiaat ja sitä vanhemmat lapset ja fyysisiltä, sensorisilta tai henkisiltä valmiuksiltaan rajoitteiset taikka kokemattomat ja/tai taitamattomat henkilöt voivat käyttää tätä laitetta, jos heidän turvallisuudestaan vastaava henkilö valvoo heitä tai on perehdyttänyt heidät laitteen turvalliseen käyttöön ja käytöstä aiheutuviin vaaroihin. Alle 8-vuotiaat lapset on pidettävä loitolla laitteesta ja virtajohdosta eivätkä he saa käyttää laitetta. Lapset eivät saa leikkiä laitteella. Lapset eivät saa puhdistaa laitetta tai tehdä sille mitään huoltotöitä, paitsi jos he ovat vähintään 8-vuotiaita ja aikuisen valvonnassa.

Varoitus Sähköiskun vaara!

- Laitteen saa liittää vain määräysten mukaisesti asennetun, maadoitetun pistorasian kautta vaihtovirtaverkkoon. Varmista, että talon suojamaadoitusjärjestelmä on asennettu määräysten mukaisesti.
- Liitä laite ainoastaan tyyppikilvessä olevien ohjeiden mukaiseen sähköverkkoon.
- Käytä laitetta vain, kun liitäntäjohto ja laite ovat moitteettomassa kunnossa.
- Laitteen saa turvallisuussyistä korjata, esim. vaihtaa vioittuneen liitäntäjohtoon, vain valtuutettu huoltoliike.
- Jos laitteen verkkoliitäntäjohto vaurioituu, sen tilalle tulee vaihtaa erityinen liitäntäjohto, joita on saatavana huoltopalvelun kautta.
- Älä koskaan upota laitetta tai liitäntäjohtoa veteen.
- Irrota vian ilmetessä pistotulppa heti pistorasiasta tai katkaise verkkojännite.
- Laitteen pistoliitäntään ei saa päästä nestettä.
- Käyttöoppaassa annettuja erityisiä puhdistusohjeita on noudatettava.

⚠ Varoitus

Magneetin aiheuttamat vaarat!

Laite sisältää kestopagneetteja, jotka voivat vaikuttaa elektronisiin implanteihin kuten sydämentahdistimiin tai insuliinipumppuihin. Elektronisten implanttien käyttäjien on pysyteltävä vähintään 10 cm:n etäisyydellä laitteesta ja juomia valmistettaessa laitteen seuraavista osista: maitoastia, maitojärjestelmä, vesisäiliö ja keittoyksikkö.

⚠ Varoitus

Tukehtumisvaara!

- Älä anna lasten leikkiä pakkausmateriaalilla.
- Säilytä pienet osat turvallisessa paikassa, jotta ne eivät aiheuta vaaraa (tukehtuminen).

⚠ Varoitus

Loukkaantumiswaara!

- Älä koske kahvimyllyn sisään.
- Laitteen virheellinen käyttö voi aiheuttaa loukkaantumisia.

⚠ Varoitus

Palovamman vaara!

- Juoman ulostuloputki kuumenee hyvin kuumaksi. Anna sen jäähtyä käytön jälkeen ennen kuin kosket siihen.
- Pinnat voivat olla kuumia vielä jonkin aikaa käytön päätyttyä.
- Juuri valmistetut juomat ovat hyvin kuumia. Anna niiden tarvittaessa hieman jäähtyä.

⚠ Varoitus

Palovamman vaara (Home Connect)!

Valvomaton kaukokäynnistys voi johtaa palovammoihin, jos joku koskee kahvisuuttimen alapuolelle kahvin valmistamisen aikana. Varmista sen vuoksi, että valvomaton kaukokäynnistys ei vaaranna ihmisiä (erityisesti lapsia) tai esineitä.

⚠ Varoitus

Palovaara!

- Laite kuumenee.
- Laitetta ei saa koskaan käyttää kaapin oven ollessa suljettu.
- Kaapin oven on oltava auki käytön aikana.

Yhdellä silmäyksellä

(Katso kuvat **B - E**)

- 1 **Laitteen luukku**
 - a Tartuntasyvennys
(luukun avaamista varten)
 - b Tipparitilä
- 2 **Näyttö**
- 3 **Valitsimet**
- 4 **Ulostuloputket (kahvi, maito, kuuma vesi), korkeus säädettävissä**
 - a Suojus
- 5 **Maitojärjestelmä**
 - a Salpavipu
 - b Juoman ulostulo (yläosa, alaosa)
 - c Maitoletku (2 kpl)
 - d Liitososa, metalli (magneettipitimelle)
- 6 **Virtakytkin [O/I] (virran syöttö)**
- 7 **Varustelaatikko (pikaoppaalle ja varusteille)**
 - a Pikaopas
 - b Kahvijauheen mittalusikka
 - c Veden kovuuden määrittämisen testiliuska
 - d Maitoletku (sarja)
- 8 **Vesisäiliö, voidaan irrottaa**
 - a Vesisäiliön kansi
- 9 **Kahvipapusäiliö, voidaan irrottaa**
 - a Kahvipapusäiliön kansi
- 10 **Jauhatuskarkeuden säätövipu**
- 11 **Magneettipidin (liitososalle)**
- 12 **Kahvijauhesäiliö, irrotettava (kahvijauhe/puhdistustabletti)**
- 13 **Pidike (maitoletkulle)**
- 14 **Suojakansi (keitinosalle)**
- 15 **Keitinosa**
 - a Lukitus
 - b Suojus
- 16 **Poistovipu**
- 17 **Tippa-astia, irrotettava**
 - a Tippa-astian suojus
 - b Kahvinporosäiliö
- 18 **Keräysastia**
- 19 **Pidike**
 - a Imuputki
- 20 **Tyyppikilpi (E-nro; FD)**
- 21 **Alusta tunnistimella (maitoastialle)**

22 Maitoastia

- a Astia, ruostumatonta terästä
- b Alaosan kansi
- c Yläosan kansi



Laitteen mukana toimitetusta asennusohjeesta löytyy laitetta koskevia lisätietoja (esim. tiedot siitä, miten luukun avauskulmaa voidaan muuttaa).

Valitsimet

Laitte on varustettu hyvin helppotajuisella valikko-ohjauksella, jotta sen käyttö olisi mahdollisimman yksinkertaista ja käytettävissä olisi samanaikaisesti mahdollisimman monia toimintoja. Monista eri mahdollisuuksista on helppo valita oikea.

Virtakytkin [O/I]

Laitte kytetään päälle tai pois päältä (virrantulo keskeytyy täysin verkkokytkimellä [O/I]) (avaa sitä varten luukku).

Tärkeää: Älä paina virtakytkintä laitteen ollessa toiminnassa. Kytke laite pois päältä vasta, kun se on virransäätötilassa, jotta sen huuhtelu käynnistyy automaattisesti.

Painike [on/off]

Painiketta [on/off] painamalla laitteeseen kytetään virta tai laite kytetään virransäätötilaan. Laitteen huuhtelu käynnistyy sen yhteydessä automaattisesti.

Laitteen huuhtelu ei käynnisty, kun:

- laite on käynnistettäessä vielä lämmin.
- ennen poiskytkentää ei valmistettu kahvia.

Laitte on käyttövalmis heti, kun juomien valintakuvakkeet ilmestyvät näyttöön.

Painike [menu]

Painiketta [menu] painamalla kutsutaan valikko. Voit tehdä asetuksia, kutsua tietoja tai yhdistää laitteen "Home Connect" -toimintoon (katso luku "Valikko").

Painike [clean]

Painamalla painiketta [clean] kutsutaan valittavissa olevat huolto-ohjelmat. Suorita haluamasi ohjelma luvussa "Huolto-ohjelmat" kuvatulla tavalla.

Painike [my☞]

Painiketta [my☞] painamalla kutsutaan "ohjelmoitujen juomien" valikoima. Ohjelmoitujen kahviuomien asetukset voidaan tallentaa ja kutsua (katso luku "Ohjelmoitavat juomat").

Painike [☞]

Kun painiketta [☞] painetaan juoman valitsemisen jälkeen, juomaa valmistetaan samalla kaksi kupillista (katso luku Kaksi kupillista kerrallaan").

i Kulloisestakin valikosta poistutaan painamalla uudelleen [menu], [clean], [my☞] tai [☞].

Painike [start/stop]

Painamalla painiketta [start/stop] käynnistetään juoman valmistaminen tai huolto-ohjelma.

Jos painiketta [start/stop] painetaan uudelleen juoman valmistamisen aikana, juoman valmistaminen keskeytetään.

Kiertovalitsin

Kiertovalitsinta kiertämällä navigoidaan näytössä tai muutetaan parametrejä.

Näyttö (kosketusnäyttö)

Näytössä näytetään tietoja ja kosketusnäyttöä koskettamalla voidaan tehdä asetuksia (katso luku "Näyttö").

Käyttöönotto

Yleistä

Täytä laitteen säiliöihin vain puhdasta, **kylmää** hiilihapotonta vettä ja vain **paahdettuja** papuja. Älä käytä kuorutettuja, karamellisoituja tai muita sokeripitoisilla lisäaineilla käsiteltyjä kahvipapuja, sillä ne tukkivat keitinosan.



Laite on asennettava ja liitettävä oikein sen mukana toimitetussa asennusohjeessa kuvatulla tavalla.

Laitteen käyttöönotto

- Poista suojaumuovit.

i **Tärkeää:** Käytä laitetta vain huoneissa, joissa lämpötila ei laske nollan alapuolelle. Jos laitetta on kuljetettu tai varastoitu alle 0 °C:een lämpötilassa, odota vähintään 3 tuntia, ennen kuin otat laitteen käyttöön.

- Tartu kiinni laitteen luukun tartuntasyyvenyksestä ja avaa luukku.
- Vedä vesisäiliö ulos, huuhtelee ja täytä puhtaalla, kylmällä vedellä "max"-merkin tään asti.
- Aseta vesisäiliö takaisin paikalleen perille saakka.
- Ota kahvipapusaäiliö pois, täytä se kahvipavuilla ja laita takaisin paikalleen.
- Aseta virtakytkin asentoon [I] ja sulje laitteen luukku.

Laite huuhtelee ja kuumenee.

Näyttö aktivoituu.

Näyttöön tulee teksti "Valitse kieli".

- Valitse haluamasi kieli kiertovalitsinta kiertämällä ja kosketa näytössä [Jatka]. Näyttöön tulee teksti "Säädä veden kovuus".

i Veden kovuuden oikea asetus on tärkeä, jotta laite ilmoittaisi kalkinpoistosta ajoissa. Veden kovuuden tehdasasetus on 4. Jos taloon on asennettu vedenpehennyslaitteisto, aseta veden kovuus tasolle 3. Voit kysyä tietoja veden kovuudesta myös paikalliselta vesilaitokselta.

- Määritä veden kovuus laitteen mukana toimitetulla testiliuskalla. Upota testiliuska hetkeksi veteen ja lue tulos minuutin kuluttua.

Teho	Veden kovuusaste	
	Saksal. (°dH)	Ranskal. (°fH)
1	1-7	1-13
2	8-14	14-25
3	15-21	26-38
4	22-30	39-54

- Aseta selvitetty veden kovuus kiertovalitsimella.

- Kosketa [>]. Näyttöön tulee "Home Connect".
- Kun haluat nyt yhdistää laitteen WLAN-verkkoon (kotiverkko), kosketa [Home Connect Asetukset].
- Kun haluat yhdistää laitteen WLAN-verkkoon myöhemmin, kosketa [>]. Näyttöön tulee teksti "Päätä asennus?".
- Kosketa [Ota käyttöön]. Kielen ja veden kovuuden asetukset on tallennettu.

i Kun valitset [Home Connect Asetukset], lue yksityiskohtainen kuvaus "Home Connect" -luvusta.

Laitte on käyttövalmis, kun näytössä on juomien kuvakkeita.

Sisäänrakennettu puhallin kytkeytyy päälle jokaisen juoman valmistuksen yhteydessä ja jälleen pois päältä muutaman minuutin kuluttua.

Kaada pois ensimmäinen juoma, jonka valmistat laitteen käyttöönoton yhteydessä, huolto-ohjelman suorittamisen tai pitkän käyttötaun jälkeen, koska se ei maistu kovin hyvältä eikä sitä tulisi juoda. Kahviautomaatin käyttöönoton jälkeen laitteella täytyy keittää useampia kupillisia kahvia, ennen kuin kahvin pintaan muodostuu hienojakoinen ja pysyvä vaahokerros eli crema.

Laitteen kytkeminen pois päältä

- Paina painiketta [on/off]. Laitte huuhtelee ja kytkeytyy virransäästötilaan.

Poikkeus: Laitte kytkeytyy pois päältä ilman huuhtelua, jos sitä on käytetty vain kuuman veden valmistamiseen.

- Kun haluat kytkeä virran pois kokonaan, avaa laitteen luukku ja aseta virtakytkin asentoon [O].

i **Tärkeää:** Älä paina virtakytkintä laitteen ollessa toiminnassa. Kytke laite pois päältä vasta, kun se on virransäästötilassa, jotta sen huuhtelu käynnistyy automaattisesti.



Kahviautomaatti on ohjelmoitu tehtaalla vakioasetuksilla, jotka takaavat optimaalisen toiminnan. Laitte kytkeytyy automaattisesti virransäästötilaan, kun valittu aika on kulunut umpeen (aika voidaan asettaa, katso "Virta pois, kun kulunut" luvussa "Valikko").

Laitte on varustettu tunnistimella. Jos laitteessa on maitoa, siitä tulee ilmoitus näyttöön laitteen kytkeytyessä virransäästötilaan. Jos astiassa on maitoa, laite astia jääkaappiin.

Näyttö

Näytössä näytetään tietoja ja kosketusnäyttöä koskettamalla voidaan tehdä asetuksia.

Näyttö

Näytössä näytetään valitut juomat, asetukset ja asetusmahdollisuudet sekä käyttötilaan liittyvät ilmoitukset.

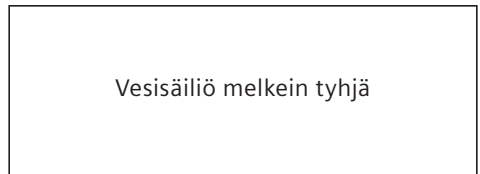
Esimerkkejä:

Valittavissa olevat juomat





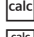
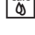


Tiedot

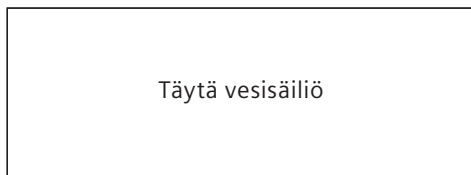
Tiedot katoavat vähän ajan päästä tai painikkeen painamisen jälkeen.




Näytön vasempaan alareunaan tulee tekstin sijaan pieni kuvake.

-  Kahvinpapusäiliö melkein tyhjä
-  Vesisäiliö melkein tyhjä
-  Vaihda vedensuodatin
-  Puhdistusohjelma tarpeen
-  Kalkinpoisto-ohjelma tarpeen
-  calc'nClean-ohjelma tarpeen

Kehotus toimenpiteiden suorittamiseen



-  Kun tarvittava toimenpide on suoritettu (esim. vesisäiliö on täytetty), vastaava ilmoitus ja kuvake katoavat näytöstä.

Käyttö


Näytössä navigoidaan tekstejä tai kuvakeita koskettamalla ja kiertovalitsinta kiertämällä (katso esimerkki luvusta "Juoman muuttaminen").


Kun näyttöä kosketetaan, kuuluu merkkiääni. Merkkiääni voidaan kytkeä päälle tai pois päältä (katso luku "Valikko – Painikkeiden äänet").

Juomien valmistaminen

Kahviautomaatilla voidaan valmistaa kahvia kahvipavuista tai valmiiksi jauhetusta kahvista (ei murukahvista).

Kahvipavut jauhetaan erikseen jokaiselle kupilliselle. Säilytä papuja suljetussa rasiassa viileässä paikassa, jotta niiden laatu säilyy hyvänä.

-  **Tärkeää:** Täytä vesisäiliö joka päivä raikkaalla, kylmällä hiilihapottomalla vedellä. Vesisäiliössä tulee aina olla riittävästi vettä laitteen käyttöä varten.

-  **Vinkki:** Esilämmitä varsinkin pienet, paksumat espressokupit esim. kuumalla vedellä.

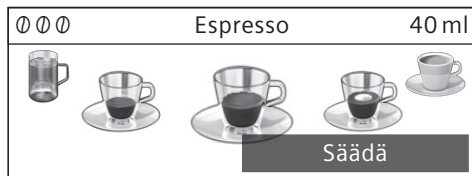
Muutamissa asetuksissa kahvi valmistetaan kahdessa vaiheessa (katso luku "aromaDouble Shot" ja "Kaksi kupillista kerrallaan"). Odota, kunnes valmistus on päättynyt kokonaan.

Juomien valinta

Kiertovalitsinta kiertämällä voidaan valita eri juomia:


Valitun juoman kuvake näkyy keskellä.

Juoman nimi ja sen asetukset (esim. kahvin vahvuus ja määrä) näytetään ylärivillä.



Valittavina on seuraavat juomat:

- Ristretto
- Espresso
- Espresso Macchiato
- Kahvi
- Cappuccino
- Latte Macchiato
- Maitokahvi
- Maitovaahdo
- Lämmin maito
- Kuuma vesi
- Valittu juoma voidaan valmistaa esiasetetulla arvoilla suoraan, tai sitä voidaan muuttaa omien mieltymysten mukaisesti.

-  Kun laite on yhdistetty Home Connect -verkkoon, voit valita sovelluksessa lisää juomia "Coffeeworld"-valikoimasta ja muokata niitä. Sovelluksessa viimeksi valittu "Coffeeworld"-juoma näkyy näytössä, ja sitä voidaan muuttaa ja käyttää myös suoraan laitteella.

Juoman muuttaminen

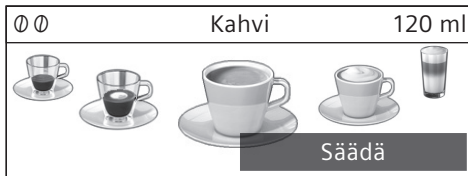
Koskettamalla [Säädä] näyttöön tulee juomasta riippuen erilaisia kenttiä juoman asetusten muuttamista varten.

Kenttä, jossa on mahdollista muuttaa arvoja, on tummemmalla taustalla.

Esimerkki:

"Kahvi"-juoman asetuksia voidaan muuttaa seuraavasti:

- Valitse kiertovalitsimella "Kahvi".



- Kosketa [Säädä].

Näyttöön tulevat kentät esiasetetuille arvoilla. Aktiivinen kenttä (esim. [0]) on tummalla taustalla.

Kahvi	
00	120 ml
Tavallinen	Takaisin

- Aseta kiertovalitsimella haluamasi kahvin vahvuus esim. "0000" (vahva).
- Kosketa kenttää [0].

Kahvi	
0000	120 ml
Tavallinen	Takaisin

- Aseta kiertovalitsimella haluamasi kahvimäärä esim. "160 ml".
- Kosketa kenttää [0].

Kahvi	
0000	160 ml
Tavallinen	Takaisin

- Aseta haluamasi lämpötila (esim. "Kuumaa") kiertovalitsimella.

Kahvi	
0000	160 ml
Kuumaa	Takaisin

- Asetukset tallennetaan koskettamalla [Takaisin] tai käynnistämällä juoman valmistaminen.

i Asetusmahdollisuudet ovat erilaisia juomatyyppistä riippuen. Kahvijuomille voidaan asettaa esimerkiksi kahvin vahvuus, lämpötila ja määrä, maidolle vain täyttömäärä.

Seuraavat asetukset ovat mahdollisia:

Kahvin vahvuus

- 0 hyvin mieto
- 00 mieto
- 000 normaali
- 0000 vahva
- 00000 hyvin vahva
- 2x0 aromaDouble Shot vahva
- 2x00 aromaDouble Shot vahva+
- 2x000 aromaDouble Shot vahva++




i aromaDouble Shot

Mitä pidempään kahvia keitetään, sitä enemmän siihen vapautuu kitkeriä ja epämiellyttäviä aromeja. Tämä vaikuttaa kahvin makuun ja terveellisyyteen. Laitteessa on sen takia erittäin vahvaa kahvia varten erityinen aromaDouble Shot -toiminto. Kun juomasta on valmistettu puolet, laite jauhaa uudelleen kahvipapuja ja valmistaa kahvin siten, että vain täyteläiset ja miellyttävät aromit vapautuvat.

aromaDouble Shot -toimintoa ei voi käyttää Ristretton, Espresso Macchiaton ja kahvijauheesta tehtävän kahvin valmistuksessa.

Juoman lämpötila

Arvot kahvijuomille:

-  Tavallinen
-  Kuuma
-  Hyv. kuuma

Arvot kuumalle vedelle:

- 70°C Valk. tee
- 80°C Vihreä tee
- 90°C Musta tee
- Maks. Hedel.-tee

Täyttömäärä



Täyttömäärä on erilainen juomatyypistä riippuen ja sitä voidaan muuttaa ml:n askelin.



Ulos tuleva määrä voi vaihdella maidon laadusta riippuen.

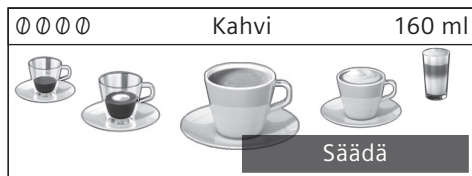
Laite poistuu automaattisesti asetustoiminnosta, jos laitteella ei noin 30 sekuntiin tehdä mitään. Suoritetut asetukset tallennetaan automaattisesti.

Kahvin valmistus kahvipavuista

Laitteen on oltava käyttövalmis.

- Aseta juoman ulostuloputken alle kuppi.
- Valitse kiertovalitsimella "Ristretto", "Espresso" tai "Kahvi".

Näytössä on valitsemasi juoma sekä kahvin voimakkuuden esiasetetut arvot ja kahvimäärä tälle juomalle.



Asetuksia on mahdollista muuttaa luvussa "Juoman muuttaminen" kuvatulla tavalla.

- Käynnistä juoman valmistaminen painamalla painiketta [start/stop]. Kahvi valmistuu ja valuu sen jälkeen kuppiin.

Juoman valmistaminen voidaan pysäyttää ennenaikaisesti painamalla uudelleen painiketta [start/stop].

Juoman valmistus maidon kanssa

Kahviautomaattiin on integroitu juoman ulostuloputki. Sillä voidaan valmistaa maitokahvijuomia tai myös vaahdottaa ja lämmittää maitoa.



Palovamman vaara!

Juoman ulostuloputki kuumenee hyvin kuumaksi. Anna sen jäähtyä käytön jälkeen ennen kuin kosket siihen.

Maitoastia

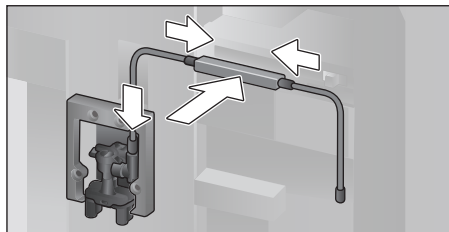
Maitoastia on valmistettu tätä kahviautomaattia varten. Se on tarkoitettu ainoastaan kotikäyttöön ja maidon säilyttämiseen jääkaapissa. Eristetty astia pitää kylmän maidon viileänä muutaman tunnin ajan.



Tärkeää: Ota kupit tai lasit pois ennen luukun avaamista; ne voivat pudota.

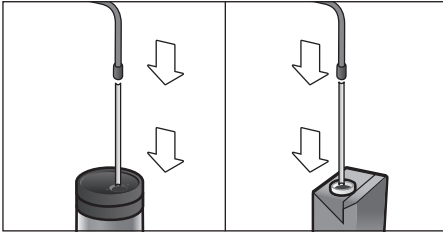
Maitoastian tai maitotölkkin liittäminen:

- Avaa laitteen luukku.
- Irrota juoman ulostuloputken suojuus etuosasta.
- Liitä ja kiinnitä maitoletkut ja liitosaosa vain kuvassa näkyvällä tavalla.



- Aseta suojuus edestä juoman ulostuloputkeen.

- Liitä imuputki ja vie se maitoastian tai maitotölkin sisälle.



- Sulje laitteen luukku.

i Kuivuneen maidon poistaminen on hankalaa; puhdistus on **ehdotto-masti** tehtävä ajoissa (katso luku "Maitojärjestelmän puhdistus").

Maitoa sisältävät kahvijuomat

- Aseta juoman ulostuloputken alle kuppi tai lasi.
- Valitse kiertovalitsimella "Espresso Macchiato", "Cappuccino", "Latte Macchiato" tai "Maitokahvi".

Näytössä on valitsemasi juoma sekä kahvin voimakkuuden ja määrän esiasetetut arvot tälle juomalle.

i Asetuksia on mahdollista muuttaa luvussa "Juoman muuttaminen" kuvatulla tavalla.

- Käynnistä juoman valmistaminen painamalla [start/stop].

Kuppiin tai lasiin valuu ensin maitoa. Sen jälkeen laite valmistaa kahvin, joka valuu kuppiin/lasiin.

Juoman valmistamisen sen hetkinen vaihe voidaan pysäyttää ennalikaisesti painamalla uudelleen painiketta [start/stop].

Maitovahto tai lämmin maito

- Aseta juoman ulostuloputken alle kuppi tai lasi.
- Valitse kiertovalitsimella "Maitovahto" tai "Lämmin maito".

i Asetuksia on mahdollista muuttaa luvussa "Juoman muuttaminen" kuvatulla tavalla.

- Käynnistä juoman valmistaminen painamalla painiketta [start/stop].

Juoman ulostuloputkesta tulee ulos maitovaahtoa tai lämmintä maitoa.

Juoman valmistamisen sen hetkinen vaihe voidaan pysäyttää ennalikaisesti painamalla uudelleen painiketta [start/stop].

Kahvin valmistus jauhetusta kahvista

i Kahvin vahvuuden asettaminen ja kahden kupillisen samanaikainen valmistaminen ei ole mahdollista kahvijauheen käytön yhteydessä.

Tärkeää: Ota kupit tai lasit pois ennen luukun avaamista; ne voivat pudota.

Laitteen on oltava käyttövalmis.

- Avaa laitteen luukku.
- Ota kahvijauhelokero ulos. Jauhelokeron on oltava kuiva.
- Täytä lokeroon kahvijauhetta (enintään 2 tasapäistä mittalusikallista); älä painele sitä tiiviiksi.

i **Huomio!** Älä laita lokeroon kokonaisia papuja tai murukahvia.

- Pistä kahvijauhelokero paikalleen.
- Sulje laitteen luukku, näyttöön ilmestyy ☑.

i Ellei laitteesta oteta kahvia 90 sekunnin kuluessa, keitinkammio tyhjenee automaattisesti estäen siten ylitäytymisen. Laitteen huuhtelu käynnistyy.

- Aseta juoman ulostuloputken alle kuppi.
- Valitse kiertovalitsimella kahvi juoma tai maitokahvi juoma.

Näytössä on valitsemasi juoma sekä juoman esiasetetut arvot.

i Asetuksia on mahdollista muuttaa luvussa "Juoman muuttaminen" kuvatulla tavalla.

Huomioi maitoa sisältäviä kahvi juomia valmistaessasi luvussa "Juoman valmistus maidon kanssa" annetut ohjeet.

- Käynnistä juoman valmistaminen painamalla painiketta [start/stop].

Kahvi valmistuu ja valuu sen jälkeen kuppiin. Maitoa sisältäviä kahvijuomia valmistettaessa kuppiin valutetaan ensin maito ja kahvi valmistetaan sen jälkeen.

i Toista vaiheet, kun haluat valmistaa toisen juoman kahvijauheella.

Kuuman veden valmistus

Palovamman vaara!
Juoman ulostuloputki kuumenee hyvin kuumaksi. Anna sen jäähtyä käytön jälkeen ennen kuin kosket siihen.

Laitteen on oltava käyttövalmis.

- Irrota maitoletku maitoastiasta.
- Poista maidon tai kahvin jäämät ulostuloputkesta.
- Aseta juoman ulostuloputken alle kuppi tai lasi.
- Valitse kiertopainikkeella "Kuuma vesi".

i Asetuksia on mahdollista muuttaa luvussa "Juoman muuttaminen" kuvatulla tavalla.

- Käynnistä juoman valmistaminen painamalla painiketta [start/stop].
- Näyttöön tulee ilmoitus "Onko maitoletku irti maitoastiasta?".
- Jos letku on vielä kiinnitettynä, irrota letku ja kosketa näytön kohtaa [Kyllä].

Ulostuloputkesta virtaa ulos kuumaa vettä. Vaihe voidaan pysäyttää ennenaikaisesti painamalla uudelleen painiketta [start/stop].

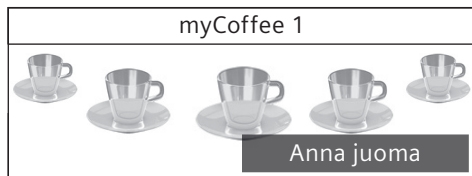
Ohjelmoitavat juomat

Painikkeen [my☞] koskettaminen avaa ohjelmoitavien juomien valikoiman. Käytettävissä on enintään kahdeksan muistipaikkaa. Voit tallentaa usein valmistettavat lempijuomasi haluamillasi asetuksilla.

i Valikosta on mahdollista poistaa milloin tahansa painamalla [my☞].

Juoman tallentaminen tai muuttaminen

- Paina painiketta [my☞].
- Näyttöön tulee muistipaikkojen valikoima.



- Valitse kiertovalitsimella tyhjä muistipaikka (tyhjä kuppi) uuden juoman tallentamiseksi tai varattu muistipaikka ohjelmoidun juoman muuttamiseksi tai poistamiseksi varten.
- Valitse tyhjän muistipaikan yhteydessä [Anna juoma] tai varatun muistipaikan yhteydessä [Muuta juoma].

i Kun valitset [Poista juoma], kaikki muistipaikan asetukset poistetaan ja paikka on taas tyhjä.

Näyttöön tulee juomien asetusten muokkauksen valikko. Viimeksi valmistetun juoman viimeksi valitut asetukset ovat näytössä.

- Jos et halua tallentaa viimeksi valmistettua juomaa, valitse kiertovalitsimella toinen juoma.
- Kosketa aina muutettavaa asetusta ja muuta arvoja kiertovalitsimella.

Valinnasta riippuen näyttöön tulee lisää asetusmahdollisuuksia.

- Kosketa [Jatka], kun haluat tehdä lisää asetuksia.

i Maitoa sisältävien juomien kahvin ja maidon sekoitussuhde on asetettavissa.

- Asetukset voidaan tallentaa antamalla nimi. Kosketa [Tallenna nimi]. Näyttöön tulee nimen kirjoittamisen ikkuna.

3 4 5 6 7 8 9 ' _ < [A] B C D E F G H I J K	
<	A _ _ _ _ _ _ _ _ ✓
Keskeytä	Tallenna

- Valitse kiertovalitsimella yläriviltä kirjain tai kuvake.
- Kosketa [✓] vahvistaaksesi valitun kirjaimen tai [<], kun haluat poistaa sen.
- Valitse ja vahvista muut kirjaimet tai kuvakkeet.
- Valitsemalla [Keskeytä] poistutaan muutoksia tekemättä ja näyttöön tulee juomavalikko.
- Tieto otetaan käyttöön valitsemalla [Tallenna]. Näyttöön tulee valintavalikko.
- Poistu valikosta painamalla painiketta [my☞].

Ohjelmoidun juoman valitseminen ja valmistaminen

- Paina painiketta [my☞]. Näyttöön tulee muistipaikkojen valikoima.
- Valitse haluamasi muistipaikka kiertovalitsimella.
- Aseta juoman ulostuloputken alle kuppi tai lasi.
- Käynnistä juoman valmistaminen painamalla painiketta [start/stop].

Kaksi kupillista kerrallaan

Kun painetaan painiketta [☞], valittua juomaa valmistetaan samalla kaksi kupillista. Asetus näkyy näytössä toisen kuppikuvakkeen ja tekstin (esim. "2x Espresso") kautta.

- Valitse kiertovalitsimella haluamasi juoma.
- Paina painiketta [☞].
- Aseta kaksi kuppia oikealle ja vasemmalle juoman ulostuloputkien alle.
- Käynnistä juoman valmistaminen painamalla painiketta [start/stop].

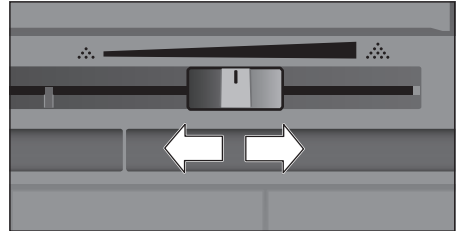
Valittu juoma valmistetaan ja se valuu kumpankin kuppiin.

- i** Juoma valmistetaan kahdessa vaiheessa (kaksi jauhamisvaihetta). Odota, kunnes valmistus on päättynyt kokonaan. Asetuksilla "aroma Double Shot" tai "Kahvijauhe" ei voi valmistaa samalla kahta kupillista.

Jauhatuskarkeuden säätäminen

Kahviautomaatissa on säädettävä mylly. Kahvin jauhatusta voidaan muuttaa yksilöllisesti.

- Avaa laitteen luukku.
- Aseta säätövipu hienoksi jauhattavan kahvin ☼ ja karkeaksi jauhattavan kahvin ☼ välille.



- Sulje taas laitteen luukku.

- i** Valitse tummemmiksi paahdetuille pavuille hienempi, vaaleammaksi paahdetuille pavuille karkeampi jauhatus.

- i** **Vinkki:** Tee jauhatuskarkeuteen vain pieniä muutoksia.

Uusi asetetus on huomattavissa vasta toisen kahvikupillisen valmistumisesta lähtien.

Jos näyttöön tulee ilmoitus "Säädä jauhatus karkeammaksi", kahvipavut jauhetaan liian hienoksi. Säädä jauhatus karkeammaksi.

Lapsilukko

Laitte voidaan lukita, jotta lapset eivät voi polttaa itseään.

- Paina painiketta [menu] vähintään neljä sekuntia.

Näyttöön ilmestyy vähäksi aikaa teksti "Lapsilukko aktivoitu".

Laitteen käyttäminen ei nyt ole enää mahdollista, vain [on/off]-painike toimii.

- Voit poistaa lapsilukon toiminnasta painamalla painiketta [menu] vähintään neljän sekunnin ajan.

Näyttöön ilmestyy vähäksi aikaa teksti "Lapsilukitus ei aktiivinen".

Valikko

Valikko on tarkoitettu asetusten yksilölliseen muuttamiseen, tietojen kutsumiseen tai toimintojen käynnistämiseen.

- Avaa valikko painamalla painiketta [menu].

Eri asetuseroittisuudet ilmestyvät näyttöön.

Navigointi valikossa:

Painikkeita [<] ja [>] koskettamalla voidaan valita erilaisia asetuseroittisuuksia (esim. "Kieli").

Asetukset (esim. "Suomi") voidaan tehdä kiertovalitsimella.



Esimerkki:

Laitteen automaattisen poiskykykeytyksen asettaminen 15 minuutiksi.

- Paina painiketta [menu]. Valikko avautuu.
- Kosketa [>] niin monta kertaa, kunnes näytössä näkyy teksti "Virta pois, kun kulunut".
- Valitse kiertovalitsimella "0h 15min".
- Paina painiketta [menu]. Näyttöön tulee kysymys "Tallenna muutokset?".
- Kosketa [Tallenna]. Asetus tallentuu muistiin.

Näyttöön ilmestyvät valittavissa olevat juomat.

- Valikosta on mahdollista poistaa milloin tahansa painamalla painiketta [menu]. Valikko sulkeutuu automaattisesti, jos mitään ei tehdä noin 30 sekuntiin. Asetukset eivät tallennu muistiin.

Seuraavien asetusten tekeminen on mahdollista:

Kieli

Näytön teksteissä käytettävän kielen asettaminen.

Veden kovuus

Säätäminen paikallisen veden kovuuden mukaisesti.

Se voidaan asettaa asetuksen "1 (pehmeä)" ja "4 (erittäin kova)" välille. Esiasetettu veden kovuus on "4 (erittäin kova)".



Veden kovuuden oikea asetus on tärkeä, jotta laite ilmoittaisi kalkinpoistosta ajoissa.

Veden kovuus voidaan mitata oheisella testiliuskalla tai kysyä paikalliselta vesilaitokselta. Jos taloon on asennettu vedenpehmentyslaitteisto, valitse asetus "Vedenpehennin".

Vedensuodatin

Kun vedensuodatin pistetään laitteeseen, vaihdetaan tai otetaan pois laitteesta, valikossa on tehtävä vastaava asetus "Aseta paikalleen", "Vaihda uuteen" tai "Poista".

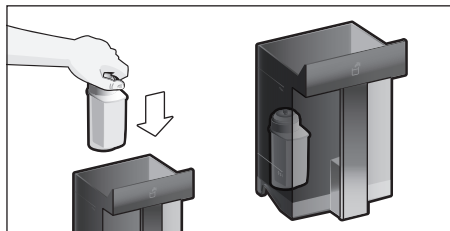


Vedensuodatin vähentää kalkin kerääntymistä laitteeseen, vähentää epäpuhtauksia ja parantaa kahvin makua. Vedensuodattimia on saatavilla jälleenmyyjältä tai huoltopalvelusta (katso luku Varusteet").

Vedensuodattimen laittaminen paikoilleen tai vaihtaminen:

Uusi vedensuodatin on huuhdeltava ennen kuin sitä voidaan käyttää.

- Valitse kiertovalitsimella joko "Aseta paikalleen" tai "Vaihda uuteen".
- Paina vedensuodatin vesisäiliön syvennykseen.



- Täytä vesisäiliöön vettä "max"-merkintään asti.
- Irrota maitoletku astiasta ja sulje luukku.

i **Huomio:** Älä jätä letkua luukun väliin, kun suljet luukun.

- Aseta ulostuloputkien alle 0,5 litran kokoinen astia.
 - Paina painiketta [start/stop].
- Vesi virtaa nyt suodattimen läpi ja huuhtelee sen.
- Tyhjennä astia sen jälkeen.
- Laite on taas käyttövalmis.

i Suodattimen huuhtelu on aktivoitunut automaattisesti vedensuodattimen vaihtamisen näytön.

Suodattimen suodatusteho on kulunut loppuun, kun näyttöön tulee teksti "Vaihda vedensuodatin" tai viimeistään, kun suodatin on ollut käytössä kaksi kuukautta. Suodatin on vaihdettava sekä hygieenisistä syistä että laitteen kalkkeutumisen estämiseksi (laite voi vaurioitua).

- Jos laitteeseen ei laiteta uutta suodatinta, on valittava asetus "Poista" ja painettava painiketta [start/stop].

Näyttöön tulee teksti "Poista suodatin, aseta vesisäiliö takaisin, sulje luukku".

i Jos laite on pitemmän aikaa käyttämättömänä (esim. loman aikana), suosittelemme huuhtelemaan laitteessa olevan suodattimen ennen laitteen ensimmäistä käyttöä. Tee se valmistamalla kupillinen kuumaa vettä.

Tarkempia tietoja vedensuodattimesta on oheisessa suodatinohjeessa.

Home Connect

Asetukset WLAN-verkkoon (kotiverkko) ja mobiililaitteisiin yhdistämistä varten (katso luku "Home Connect").

Virta pois, kun kulunut

Aika, jonka kuluttua laite huuhtelee ja kytkeytyy automaattisesti pois päältä viimeisen juoman valmistuksen jälkeen. Ajaksi voidaan valinta jokin arvo 15 minuutin ja 8 tunnin välillä. Esiasetettu aika on 30 minuuttia.

Valaistus

Juoman ulostulon valaistuksen asettaminen. Voit valita joko "päällä", "käytön yhteydessä" tai "pois".

Valaistuksen kirkkaus

Juoman ulostulon valaistuksen kirkkauden asettaminen. Valitse haluamasi asetus väliltä "Taso 1" - "Taso 10".

Näytön kirkkaus

Näytön kirkkauden asettaminen.

Painikkeiden äänet

Merkkiäänien kytkeminen tai sammuttaminen.

Kellon näyttö

Kellonaika ja päivämäärä "Pois" tai "Digitaalinen" (päällä). Niiden asetukset voidaan tehdä valikon toisissa kohdissa.

i Kellonajan ja päivämäärän asetukset katoavat, kun laite kytketään pois päältä virtakytkimellä tai jos tulee sähkökatkos.

Kellonaika

Oikean kellonajan asettaminen.

Päiväys - päivä

Oikean päivän asettaminen.

Päiväys - kuukausi

Oikean kuukauden asettaminen.

Päiväys - vuosi

Oikean vuoden asettaminen.

Pakkassuoja

Huolto-ohjelma jäätymisestä aiheutuvien vaurioiden välttämiseksi kuljetuksen ja varastoinnin aikana. Laite tyhjenetään sen yhteydessä kokonaan.

- Käynnistä ohjelma koskettamalla [Käynnistä].

- Tyhjennä vesisäiliö ja aseta se takaisin paikalleen.

- Ota mahdollisesti käytössä oleva maitoastia pois ja sulje luukku.

Laite tyhjentää putkiston automaattisesti.

- Tyhjennä tiputusastia ja aseta se takaisin paikalleen.

Juomien tiedot

Ilmoittaa, kuinka monta juomaa on valmistettu laitteen käyttöönoton jälkeen.

- Kosketa [Näytä] tietojen tuomiseksi näyttöön.

Tehdasasetukset

Kaikkien omien asetusten palauttaminen toimituksen aikaiseen tilaan.

- Valitse kiertovalitsimella "Palauta". Näyttöön tulee teksti "Oletko varma?".
- Vahvista koskettamalla [Palauta] tai keskeytä koskettamalla [Keskeytä].

Home Connect

Tämä kahviautomaatti on Wi-Fi-kelpoinen, ja sitä voidaan kauko-ohjata mobiililaitteella (esim. tablettitietokone, älypuhelin). Home Connect -sovellus sisältää lisätoimintoja, jotka ovat täydellinen lisä verkotettuun laitteeseen.

Jos laitetta ei yhdistetä WLAN-verkkoon (kotiverkko), laite toimii ilman verkkoyhteyttä olevan kahviautomaatin tavoin, ja sitä käytetään tavanomaiseen tapaan laitteen näytön kautta.

Tärkeä ohje:

Kotiverkon reitittimen on toimittava 2,4 GHz:n taajuusalueella. Tarkista tämä ja muuta asetusta tarvittaessa.

Home Connect -toiminnon saatavuus riippuu kunkin maan Home Connect -palveluiden saatavuudesta. Home Connect -palveluita ei ole saatavilla kaikissa maissa. Lisätietoja löytyy osoitteesta www.home-connect.com.

i Noudata tämän käyttöohjeen alussa olevia turvallisuusohjeita ja varmista, että turvallisuusmääräykset täyttyvät myös silloin, kun käytät laitetta Home Connect -sovelluksen kautta etkä ole kotona. Ota huomioon myös Home Connect -sovelluksessa olevat ohjeet.

Laitetta ei voida käyttää Home Connect -sovelluksen kautta, kun sitä käytetään laitteessa olevilla painikkeilla.

Asentaminen

Jotta asetuksia voidaan tehdä Home Connect -yhteyden kautta, Home Connect -sovelluksen pitää olla asennettuna mobiililaitteeseen (esim. tablettitietokone, älypuhelin). Ota tätä varten huomioon mukana toimitetut Home Connect -ohjeet.

Tee asetukset seuraamalla sovelluksen kautta annettuja ohjeita.

Laitte voidaan kirjata WLAN-verkkoon kahviautomaatin ensimmäisen käyttöönoton yhteydessä suoraan tai valikon kautta (paina ensin [menu]-painiketta valikon avaamiseksi):

- Kosketa nuolipainiketta [>] niin monta kertaa, että "Home Connect" ilmestyy näyttöön.
- Kosketa [Home Connect Asetukset].
- Kosketa [Wi-Fi pois] käynnistääkseen langattoman yhteyden. Näyttöön tulee "Wi-Fi päällä".
- Kosketa [Yhdistä verkko]. Näyttöön tulee valinta [Liitä automaattisesti] ja [Yhdistä manuaalisesti].

i Jos reititin on varustettu WPS-toiminnolla, valitse [Liitä automaattisesti].

Automaattinen yhdistäminen WLAN-verkkoon (kotiverkko)

- Kosketa [Liitä automaattisesti]. Näyttöön tulee teksti [Automaattinen verkkoliitäntä].
- Paina muutaman minuutin sisällä WPS-painiketta kotiverkon reitittimessä ja odota, kunnes kahviautomaatin näyttöön tulee teksti "Verkkoliitäntä onnistui".
- Avaa sovellus mobiililaitteessa.
- Kosketa [jatka].
- Kosketa [Yhdistä sovelluksen kanssa]. Kahviautomaatti yhdistetään sovellukseen.
- Odota, kunnes näyttöön tulee hetkeksi teksti [Yhdistäminen sovelluksen kanssa onnistui].
- Kosketa [Kaukokäynnistys]. Näyttöön tulee varoitusilmoitus.
- Kosketa [jatka] ja lue varoitusilmoitus.
- Kosketa [Vahvista].

Kahviautomaatin kaikkia toimintoja voidaan nyt käyttää mobiililaitteella sovelluksen kautta.

i Kun valitaan [Kaukokäynnistys] - [deaktivoi], Home Connect -sovelluksessa näytetään ainoastaan kahviautomaatin käyttötilat. Asetusten tekeminen on mahdollista, mutta juomien valmistamista ei voi käynnistää.

Manuaalinen yhdistäminen WLAN-verkkoon (kotiverkko)

- Kosketa [Yhdistä manuaalisesti]. Kahviautomaatti luo oman WLAN-verkon, johon päästään tablettitietokoneen tai älypuhelimien kautta. Näytössä on tämän verkon SSID (nimi) ja key (salasana).
- Kirjaa mobiililaitte kahviautomaatin verkkoon SSID-nimellä "HomeConnect" ja salasananalla "HomeConnect".
- Käynnistä sovellus mobiililaitteessa ja noudata verkkoon kirjautumisessa sovelluksessa ja Home Connect -ohjeissa annettuja tietoja.

Kirjautuminen on päättynyt, kun "Verkkoliitännä onnistui" tulee hetkeksi kahviautomaatin näyttöön.

- Kosketa [jatka].
- Kosketa [Yhdistä sovelluksen kanssa]. Kahviautomaatti yhdistetään sovellukseen.
- Odota, kunnes näyttöön tulee hetkeksi teksti [Yhdistäminen sovelluksen kanssa onnistui].
- Kosketa [Kaukokäynnistys]. Näyttöön tulee varoitusilmoitus.
- Kosketa [jatka] ja lue varoitusilmoitus.
- Kosketa [Vahvista].

Kahviautomaatin kaikkia toimintoja voidaan nyt käyttää mobiililaitteella sovelluksen kautta.

i Kun valitaan [Kaukokäynnistys] - [deaktivoi], Home Connect -sovelluksessa näytetään ainoastaan kahviautomaatin käyttötilat. Asetusten tekeminen on mahdollista, mutta juomien valmistamista ei voi käynnistää.

Wi-Fi:n päälle- ja poiskytkentä

Wi-Fi on mahdollista kytkeä "päälle" tai "pois päältä" (esim. loman ajaksi).

i Verkkotiedot jäävät muistiin, kun yhteys kytketään pois päältä.

Odota päällekytkennän jälkeen muutama sekunti, kunnes kahviautomaatti on yhdistynyt WLAN-verkkoon.

Laite kuluttaa verkotetussa valmiuskäytössä enintään 2 W.

- Avaa valikko painamalla painiketta [menu].
- Kosketa nuolipainiketta [>] niin monta kertaa, että "Home Connect" ilmestyy näyttöön.
- Kosketa [Home Connect Asetukset].
- Kosketa [Wi-Fi] kytkeäksesi langattoman moduulin "päälle" tai "pois päältä".

Muut asetukset

Home Connect voidaan sovittaa omiin vaatimuksiin sopivaksi.

Huom: Kahviautomaatin on oltava yhdistetty WLAN-verkkoon.

Yhteyden katkaiseminen

Kahviautomaatti voidaan erottaa milloin tahansa WLAN-verkosta.

i Kun kahviautomaatti on erotettu WLAN-verkosta, käyttö Home Connectin kautta ei ole mahdollista.

- Avaa valikko painamalla painiketta [menu].
- Kosketa nuolipainiketta [>] niin monta kertaa, että "Home Connect" ilmestyy näyttöön.
- Kosketa [Home Connect Asetukset].
- Kosketa [Irrota verkosta].

Yhteys verkkoon ja sovellukseen on katkaistava. Wi-Fi ja kaukokäynnistys on kytketty pois päältä.

i Tiedot WLAN-verkkoon poistetaan.

Yhdistäminen sovelluksen kanssa

Home Connect -sovellus voidaan asentaa haluttuun määrään mobiililaitteita ja ne voidaan yhdistää kahviautomaattiin.

Kahviautomaattiin on jo oltava yhdistetty WLAN-verkkoon.

- Avaa sovellus mobiililaitteessa.
- Avaa valikko painamalla painiketta [menu].
- Kosketa nuolipainiketta [>] niin monta kertaa, että "Home Connect" ilmestyy näyttöön.
- Kosketa [Home Connect Asetukset].
- Kosketa [jatka].
- Kosketa [Yhdistä sovelluksen kanssa] yhdistääksesi laitteen sovellukseen.

Kaukokäynnistys

Jos juoman valmistaminen halutaan käynnistää kahviautomaatissa mobiililaitteen kautta, on kaukokäynnistys aktivoitava.



Palovamman vaara!

Valvomaton kaukokäynnistys voi johtaa palovammoihin, jos joku koskee kahvisuuttimen alapuolelle kahvin valmistamisen aikana. Varmista sen vuoksi, että valvomaton kaukokäynnistys ei vaaranna ihmisiä (erityisesti lapsia) tai esineitä.



Tekstikenttä [Kaukokäynnistys] on näkyvissä vain, kun yhteys Home Connect -sovellukseen on onnistunut.

Jos kaukokäynnistys on kytketty pois päältä, Home Connect -sovelluksessa näytetään ainoastaan kahviautomaatin käyttötilat.

- Avaa valikko painamalla painiketta [menu].
- Kosketa nuolipainiketta [>] niin monta kertaa, että "Home Connect" ilmestyy näyttöön.
- Kosketa [Home Connect Asetukset].
- Kosketa [jatka].
- Kosketa [Kaukokäynnistys] kytkeäksesi kaukokäynnistystoiminnon "päälle" tai "pois päältä".

Laitetiedot

Verkko- ja laitetietojen näyttö

- Avaa valikko painamalla painiketta [menu].
- Kosketa nuolipainiketta [>] niin monta kertaa, että "Home Connect" ilmestyy näyttöön.
- Kosketa [Home Connect Asetukset].
- Kosketa [jatka].
- Kosketa [Laitetiedot]. Näyttöön tulevat muutaman sekunnin ajaksi SSID, IP, MAC-osoite ja laitteen sarjanumero.

Näyttö

Home Connect -yhteyden tila näytetään näytön oikeassa yläkulmassa symbolilla:



Yhdistetty verkkoon



Ei yhdistetty verkkoon



Ei yhteyttä palvelimeen

Etädiagnoosi

Huoltopalvelu voi päästä käsiksi laitteeseesi etädiagnoosin avulla, kun esität huoltopalvelulle tätä koskevan toiveen, laitteesi on yhdistetty Home Connect -palvelimeen ja etädiagnoosi on käytettävissä maassa, jossa käytät laitetta.

Huomautus: Lisätietoja ja ohjeita etädiagnoosin käytettävyydestä maassasi löydät kohdasta Ohjeet ja tuki paikallisilta verkkosivuilta: www.home-connect.com

Tietosuojaa koskeva huomautus

Kun kahviautomaatti yhdistetään Internetiin liitettyyn WLAN-verkkoon ensimmäistä kertaa, kahviautomaatti välittää seuraavat tiedot Home Connect -palvelimelle (ensirekisteröinti):

- Yksiselitteinen laitetunniste (koostuu laiteavaimesta ja asennetun Wi-Fi-kommunikaatiomodulin MAC-osoitteesta).
- Wi-Fi-kommunikaatiomodulin turvallisuussertifikaatti (liitännän informaatioteknistä varmistusta varten).
- Kahviautomaatin ohjelma- ja laiteversio.
- Edellä mahdollisesti tehdyn tehdasasetuksiin palautuksen tila.

Tämä ensirekisteröinti valmistelelee Home Connect -toimintojen käytön ja se pitää tehdä vasta sitten, kun haluat käyttää Home Connect -toimintoja ensimmäistä kertaa.

i Ota huomioon, että Home Connect -toimintoja voidaan käyttää vain Home Connect -sovelluksen yhteydessä. Voit hakea tietosuojaa koskevia tietoja näyttöön Home Connect -sovelluksessa.

Vaatumustenmukaisuusvakuutus

BSH Hausgeräte GmbH vakuuttaa täten, että Home Connect -toiminnoilla varustettu laite vastaa direktiivin 2014/53/EU perusluonteisia vaatimuksia ja muita asiaankuuluvia määräyksiä. Täydellinen radio- ja telepäätelaitteita (RED) koskeva vaatimustenmukaisuusvakuutus löytyy Internetistä sivulta www.siemens-home.bsh-group.com laitteen tuotesivulta lisädokumenttien kohdasta.

2,4 GHz taajuusalue: 100 mW maks.

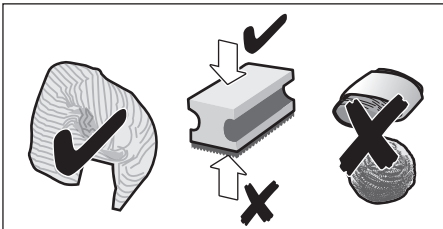
Hoito ja päivittäinen puhdistus



Sähköiskun vaara!

Älä koskaan upota laitetta veteen.
Älä käytä höyrypuhdistinta.

- Pyyhi laitteen runko pehmeällä, kostealla kankaalla.
- Puhdista näyttö mikrokuituliinalla.
- Älä käytä alkoholi- tai spriipitoista puhdistusainetta.
- Älä käytä hankaavia liinoja tai puhdistusaineita.



- Pyyhi pois välittömästi kalkin, kahvin, maidon ja kalkinpoistoaineen jäämät. Tällaiset jäämät saattavat aiheuttaa korroosiota.



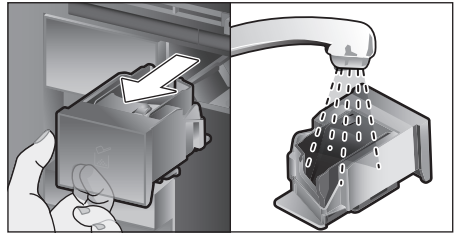
Uusissa puhdistussienissä voi olla suolaa. Suola voi aiheuttaa ruostumattomaan teräkseen lentoruostetta, joten sieni on ennen käyttöä ehdottomasti pestävä hyvin.

- Avaa luukku ja ota tippa-astia ulos.
- Poista tippa-astian ja kahvinporoastian suojus.
- Tyhjennä, puhdista ja kuivaa osat.



Tärkeää: Tippa-astia ja kahvinporosäiliö on tyhjennettävä ja puhdistettava päivittäin, jotta laitteeseen ei kerry likaa.

- Ota kahvijauhelokero ulos, puhdista juoksevan veden alla ja kuivaa.



- Pyyhi ja kuivaa laitteen sisäpuoli (tipputusastian ja kahvijauhelokeron paikka) ja keräysastia.
- Laita kuivat osat (esim. kahvijauhelokero) takaisin paikoilleen.



Seuraavia osia ei saa laittaa astianpesukoneeseen:

Varustelaatikko, vesisäiliö, vesisäiliön kansi, juoman ulostuloputkien suojus, kahvipapusaäiliö, kahvipapusaäiliön kansi, metallinen liitososa, kahvijauhelokero, keitinosan suojakansi, keitinososa ja maitoastia.



Seuraavat osat voidaan pestä astianpesukoneessa:

Tipparitilä, keräysastia, tippa-astia, tippa-astian suojus, kahvinporosäiliö, maitoletkut, imuputket, juoman ulostulon yksittäiset osat, mittalusikka ja maitoastian kannen yksittäiset osat.

i Kun laite kytketään päälle kylmänä tai kytketään pois päältä kahvin ottamisen jälkeen, laite suorittaa automaattisesti huuhtelun. Näin järjestelmä puhdistaa itse itsensä.

Tärkeää: Jos laite on pitemmän aikaa käyttämättä (esim. loma), se on puhdistettava huolellisesti maitojärjestelmä, kahvijauhelokero ja keitinosa mukaan luettuna.

Maitojärjestelmän puhdistus

Maitojärjestelmä puhdistetaan automaattisesti höyryllä maitoa sisältävän juoman valmistuksen jälkeen.

i **Vinkki:** Maitojärjestelmä voidaan huuhdella lisäksi vedellä, jotta se puhdistuisi mahdollisimman hyvin (katso luku ”Maitojärjestelmän huuhtelu”).

Tärkeää: Puhdista maitojärjestelmä manuaalisesti kerran viikossa, tarvittaessa myös useammin (katso luku ”Maitojärjestelmän manuaalinen puhdistus”).

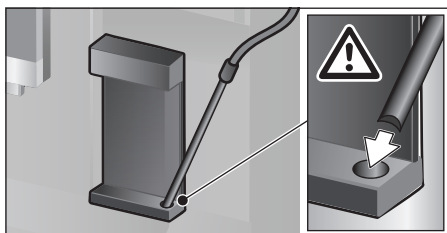


Palovamman vaara!

Juoman ulostuloputki kuumenee hyvin kuumaksi. Anna sen jäähtyä käytön jälkeen ennen kuin kosket siihen.

Maitojärjestelmän huuhtelu

- Paina painiketta [clean] ja valitse kiertovalitsimella ”Huuhtele maitojärjestelmä”.
- Paina painiketta [start/stop], ohjelma käynnistyy.
- Avaa luukku ja irrota imuputki maitosäiliöstä.
- Pyyhi imuputki ja paina imuputken pää kahvinporosäiliössä olevaan reikään.

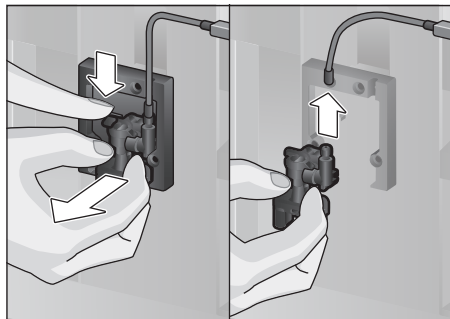


- Sulje luukku. Älä jätä maitoletkua luukun väliin.
- Laita tyhjä lasi ulostuloputken alle.
- Paina painiketta [start/stop]. Maitojärjestelmä huuhdellaan vedellä.
- Tyhjennä lasi sen jälkeen.
- Paina [clean] poistukseksi ohjelmasta.

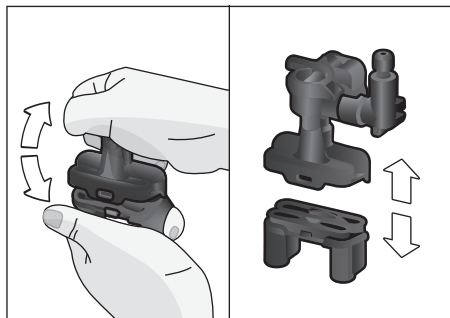
Maitojärjestelmän manuaalinen puhdistus

Pura maitojärjestelmä puhdistusta varten osiin:

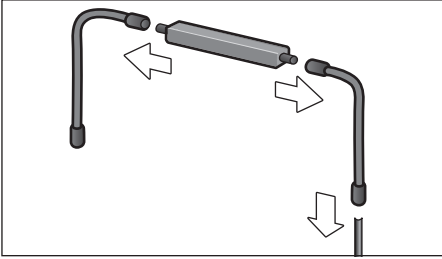
- Työnnä juoman ulostuloputket aivan alas ja irrota suojus edestä.
- Paina salpavipu juoman ulostulokappaleen vasemmalta puolelta alas ja vedä ulostulokappale suorana ulos.



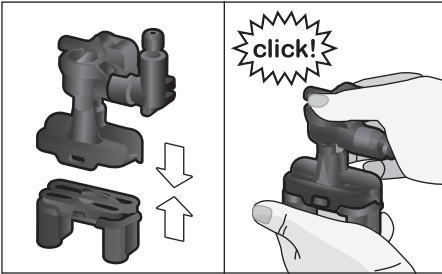
- Irrota maitoletku. Pura juoman ulostulokappaleen yläosa ja alasosa osiin.



- Erotta maitoletkut, liitososa ja imuputki.



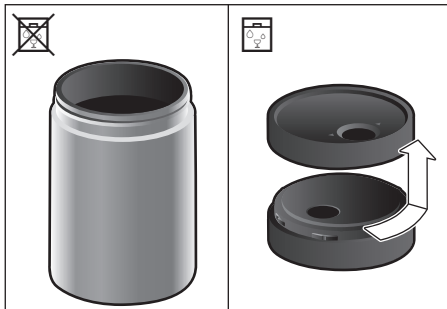
- Puhdista osat astianpesuaineella ja pehmeällä rätillä.
- Huuhtelee kaikki osat puhtaalla vedellä ja kuivaa ne.
- Kokoa yksittäiset osat taas yhteen (katso myös pikaohje).



- Pistä juoman ulostulokappale edestä suorana paikoilleen kolmeen liittimeen.
- Pistä suojuus paikoilleen.

Maitoastian puhdistaminen


Maitoastia on hygieenisistä syistä puhdistettava säännöllisesti. Vain kannen yksittäiset osat voidaan pestä astianpesukoneessa. Puhdista ruostumattomasta teräksestä valmistettu maitoastia miedolla puhdistusaineella käsin.

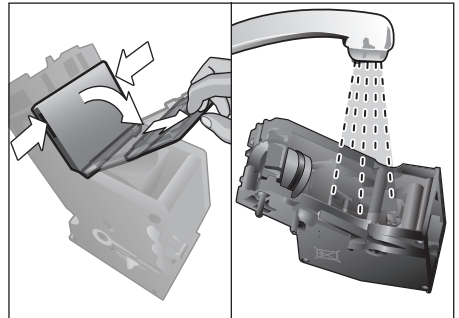


Keitinosan puhdistaminen

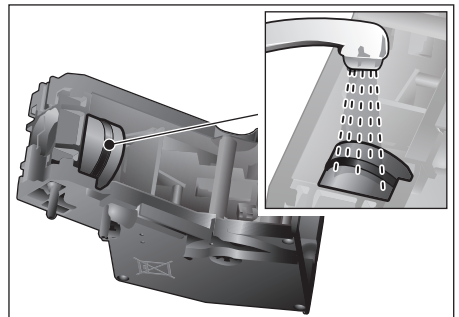
(katso myös pikaohje)

Automaattisen puhdistusohjelman lisäksi keitinosaa tulisi säännöllisesti irrottaa puhdistusta varten.

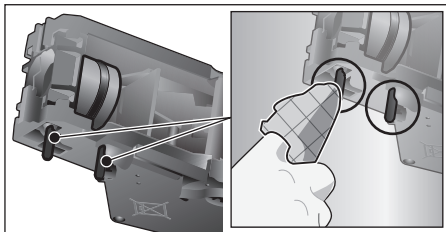
- Avaa laitteen luukku.
- Kytke laite kokonaan pois päältä virtakytkimellä [O/I].
- Ota keitinosan suojuksen pois.
- Ota kahvinporosäiliö ulos.
- Työnnä keitinosan punainen lukitsin kokonaan vasemmalle kohtaan .
- Paina poistovipu aivan alas. Keittoyksikkö irtaantuu.
- Tartu kiinni keitinosan syvennyksistä ja ota keitinosaa varovasti ulos.
- Ota keitinosan suojuksen pois ja puhdista keitinosaa huolellisesti juoksevan veden alla.



- Puhdista keitinosan sihti huolellisesti juoksevan veden alla.






- Puhdista keittoyksikön liitostappi huolellisesti.



-  **Tärkeää:** Puhdista ilman tiskiainetta äläkä laita astianpesukoneeseen.

- Puhdista laitteen sisäosat kostealla liinalla ja poista mahdolliset kahvijäämät.
- Anna keitinosan ja laitteen sisätilan kuivua.
- Palauta keittoyksikön suojus paikoilleen.
- Työnnä keitinosan laitteeseen vasteseen asti ja paina keskiosaa, kunnes se naksauttaa paikalleen.

-  **Tärkeää:** Punaisen lukitsimen on ennen keitinosan paikoilleen asettamista oltava täysin vasemmalla kohdassa  (katso kuva **E**).

- Paina poistovipu aivan ylös ja työnnä punainen lukitsin aivan oikealle kohtaan .
- Pistä kahvinporosäiliö paikoilleen.
- Laita suojakansi takaisin paikoilleen.
- Sulje laitteen luukku.

Huolto-ohjelmat

(katso myös pikaohje)

Näyttöön tulee tietyin aikavälein joko teksti

”Käynnistä ehdottomasti kalkinpoisto-ohjelma!”

tai


”Käynnistä ehdottomasti puhdistusohjelma!”

tai

”Käynnistä ehdottomasti

calc'nClean-ohjelma!”.

Puhdista laite tai poista kalkki välittömästi vastaavalla ohjelmalla. Kalkinpoisto ja puhdistus voidaan haluttaessa yhdistää toiminnon calc'nClean kautta (katso luku ”calc'nClean”). Ellei huolto-ohjelmia ajeta ohjeiden mukaisesti, laite voi rikkoontua.

-  **Tärkeää:** Jos laitteesta ei poisteta kalkkia ajoissa, tulee näkyviin ilmoitus ”Kalkinpoistoohjelma myöhässä. Laite lukkiutuu pian!” Poista kalkki heti ohjeen mukaan. Jos laitteen käyttö on estetty, sitä voidaan käyttää vasta, kun kalkki on poistettu.

Menette seuraavasti, jos haluat laitteen ilmoittavan, miten monta juomaa voidaan vielä valmistaa, ennen kuin on suoritettava huolto-ohjelma:

- Paina painiketta [clean].
- Valitse kiertovalitsinta kiertämällä ”Huolto-info”.
- Kosketa [Näytä] tietojen tuomiseksi näyttöön.

Huomio!

Käytä jokaisen huolto-ohjelman yhteydessä kalkinpoisto- ja puhdistusaineita ohjeiden mukaisesti ja noudata (kulloisiakin) turvaohjeita. Huolto-ohjelmaa ei saa missään tapauksessa keskeyttää! Varo juomasta nesteitä!

Kalkinpoistoon ei saa käyttää sitruunahappoa, etikkaa tai etikkapohjaisia aineita.

Älä koskaan laita kalkinpoistotabletteja tai muita kalkinpoistoaineita kahvijauhelokeroon!

i **Tärkeää:** Ota keitinosa pois laitteesta, puhdista se ohjeiden mukaisesti ja laita se takaisin laitteeseen ennen kunkin huolto-ohjelman (kalkinpoisto, puhdistus tai calc'nClean) käynnistämistä. Älä jätä maitoletkua väliin, kun suljet luukun. Poista kalkinpoistoaineen ja puhdistusliuoksen jäämät pyyhkimällä laite huolto-ohjelman päätyttyä pehmeällä, kostealla kankaalla. Tällaiset jäämät saattavat aiheuttaa korroosiota. Uusissa puhdistussienissä voi olla suola. Suola voi aiheuttaa ruostumattomaan teräkseen lentoruostetta, joten sieni on ennen käyttöä ehdottomasti pestävä hyvin. Puhdista juomien ulostulo, maitoletkut ja liitososa huolellisesti. Puhdistukseen varta vasten kehitettyjä ja soveltuvia kalkinpoisto- ja puhdistustabletteja on saatavilla jälleenmyyjän tai huoltopalvelun kautta (katso luku "Varusteet").

i Kun käytetään vedensuodatinta, kalkinpoisto-ohjelman suorittamisen aikavälit ovat pidemmät.

Kalkinpoisto

Kesto: n. 21 minuuttia.

- Paina painiketta [clean].
- Valitse kiertovalitsinta kiertämällä "Kalkinpoisto".
- Paina painiketta [start/stop]. Näyttö ohjaa ohjelman läpi:
- Tyhjennä tiputusastia ja aseta takaisin paikalleen.
- Ota vedensuodatin pois (jos käytössä) ja paina painiketta [start/stop].
- Täytä tyhjään vesisäiliöön haaleaa vettä "0,5l"-merkintään asti, lisää 1 Siemens-kalkinpoistotabletti ja anna sen liueta veteen.

i Jos vesisäiliössä on liian vähän kalkinpoistoaineliuosta, näyttöön tulee vastaava ilmoitus. Kaada säiliöön hiilihapotonta vettä ja paina uudelleen painiketta [start/stop].

- Irrota imuputki maitoastiasta, pyyhi se ja paina imuputken pää kahvinporoastiassa olevaan reikään.
- Sulje laitteen luukku.
- Aseta 0,5 litran suuruinen astia juoman ulostuloputkien alle.
- Paina painiketta [start/stop]. Kalkinpoisto-ohjelma on nyt käynnissä noin 19 minuutin ajan.
- Poista astia ja paina painiketta [start/stop].
- Huuhtelee vesisäiliö ja aseta vedensuodatin (mikäli käytössä) takaisin paikalleen.
- Täytä puhtaalla juomavedellä merkintään "max" asti.
- Aseta vesisäiliö takaisin paikalleen ja sulje luukku.
- Aseta astia takaisin juoman ulostulon alle.
- Paina painiketta [start/stop]. Kalkinpoisto-ohjelma on nyt käynnissä noin kahden minuutin ajan ja huuhtelee laitteen.
- Ota astia pois, tyhjennä tiputusastia ja laita takaisin paikalleen, sulje laitteen luukku.
- Paina [start/stop]. Laitteesta on nyt poistettu kalkki ja laite on jälleen käyttövalmis.
- Paina [clean] poistuaaksesi ohjelmasta.

Puhdistus

Kesto: noin 5 minuuttia.

- Paina painiketta [clean].
- Valitse kiertovalitsinta kiertämällä "Puhdistus".
- Paina painiketta [start/stop]. Näyttö ohjaa ohjelman läpi:
- Puhdista juomien ulostulokappale ja aseta takaisin paikoilleen, tyhjennä tiputusastia ja aseta takaisin paikalleen.
- Avaa kahvijauhelokero, laita sinne puhdistustabletti ja sulje jauhelaatikko.
- Sulje laitteen luukku.

- Aseta 0,5 litran suuruinen astia juoman ulostuloputkien alle.
- Paina painiketta [start/stop]. Puhdistus-ohjelma on nyt käynnissä noin 5 minuuttia.
- Ota astia pois, tyhjennä tiputusastia ja laita takaisin paikalleen, sulje laitteen luukku.
- Paina [start/stop]. Laite on puhdistettu ja jälleen käyttövalmis.
- Paina [clean] poistuaaksesi ohjelmasta.

calc'nClean

Kesto: n. 26 minuuttia.

calc'nClean yhdistää kalkinpoiston ja puhdistuksen. Jos näiden ohjelmien suorittamisajankohdat ovat lähellä toisiaan, kahvautomaatti ehdottaa automaattisesti tämän huolto-ohjelman käyttöä

- Paina painiketta [clean].
- Valitse kiertovalitsinta kiertämällä "calc'nClean".
- Paina painiketta [start/stop]. Näyttö ohjaa ohjelman läpi:
- Puhdista juomien ulostulokappale ja aseta takaisin paikoilleen, tyhjennä tiputusastia ja aseta takaisin paikalleen.
- Avaa kahvijauhelokero, laita sinne puhdistustabletti ja sulje jauhelaatikko.
- Ota vedensuodatin pois (jos käytössä) ja paina [start/stop].
- Täytä tyhjään vesisäiliöön haaleaa vettä "0,5l"-merkintään asti, lisää 1 Siemens-kalkinpoistotabletti ja anna sen liueta veteen.

i Jos vesisäiliössä on liian vähän kalkinpoistoaineliuosta, näyttöön tulee vastaava ilmoitus. Kaada säiliöön hiilihapotonta vettä ja paina uudelleen painiketta [start/stop].

- Irrota imuputki maitoastiasta, pyyhi se ja paina imuputken pää kahvinporoastiassa olevaan reikään.
- Sulje laitteen luukku.
- Aseta 0,5 litran suuruinen astia juoman ulostuloputkien alle.
- Paina painiketta [start/stop]. Ohjelma on nyt käynnissä noin 19 minuuttia.
- Poista astia ja paina painiketta [start/stop].

- Huuhtelee vesisäiliö ja aseta vedensuodatin (mikäli käytössä) takaisin paikalleen.
- Täytä puhtaalla juomavedellä merkintään "max" asti.
- Aseta vesisäiliö takaisin paikalleen ja sulje luukku.
- Aseta astia takaisin juoman ulostulon alle.
- Paina painiketta [start/stop]. Ohjelma on nyt käynnissä noin 7 minuuttia ja huuhtelee laitteen.
- Ota astia pois, tyhjennä tiputusastia ja laita takaisin paikalleen, sulje laitteen luukku.
- Paina [start/stop]. Laitteesta on poistettu kalkki ja se on jälleen käyttövalmis.
- Paina [clean] poistuaaksesi ohjelmasta.

Erikoishuuhtelu

i **Tärkeää:** Jos huolto-ohjelma keskeytyi esim. sähkökatkoksen vuoksi, toimi näytön tietoja seuraten seuraavassa kuvatulla tavalla:

- Huuhtelee vesisäiliö ja täytä puhtaalla juomavedellä merkintään "max" asti.
- Paina painiketta [start/stop]. Ohjelma on nyt käynnissä noin 2 minuuttia ja huuhtelee laitteen.
- Tyhjennä tiputusastia ja laita takaisin paikalleen, sulje laitteen luukku. Laite on taas käyttövalmis.
- Paina [clean] poistuaaksesi ohjelmasta.

Energiansäästövihjeitä

- Painiketta [on/off] painamalla laitteen kytketään virta tai laite kytketään "virransäästötilaan". Laite käyttää "virransäästötilassa" erittäin vähän energiaa, mutta ylläpitää edelleen laitteen kaikkia turvallisuusominaisuuksia vahinkojen välttämiseksi.
- Säädä automaattisen katkaisun ajaksi 15 minuuttia valikon kohdassa "Virta pois, kun kulunut".
- Vähennä valikossa näytön kirkkautta ja valaistusta energian säästämiseksi.
- Älä keskeytä kahvin tai maitovaahdon valmistumista. Ennenaikainen keskeyttäminen lisää energiankulutusta ja tiputusastia täyttyy nopeammin.
- Poista laitteesta säännöllisesti kalkki, jotta välttäisit kalkkikertymien muodostumisen. Pinttynyt kalkki lisää energiankulutusta.

Jäätymissuoja

Tyhjennä laite huolellisesti ennen sen kuljettamista tai varastointia, jotta välttäisit sen vaurioitumisen pakkasessa, katso luku "Valikko – Pakkasuoja").

Varusteiden säilyttäminen

Kahviautomaatissa on oma varustelokero pikaoppaan ja varusteiden säilyttämistä varten.

- Laita mittalusikka ja vedensuodatin varustelokeroon.
- Pistä pikaopas varustelokeroon sille varattuun paikkaan.
- Pitkää imuputkea voidaan säilyttää luukun sisäpuolella olevassa pidikkeessä.
- Liitoscappale voidaan kiinnittää magneettipidikkeellä kahvijauhelokeron yläpuolelle.

Varusteet

Seuraavia lisävarusteita ovat saatavissa jälleenmyyjältä ja huoltopalvelusta:

Varuste	Tilausnumero
	Jälleenmyyjä/ huoltopalvelu
Puhdistustabletit	TZ80001A/00312097 TZ80001B/00312098
Kalkinpoistotabletit	TZ80002A/00312094 TZ80002B/00312095
Vedensuodatin	TZ70003/00575491
Hoitotuotesarja	TZ80004A/00312105 TZ80004B/00312106
Maitoastia "freshLock"-kannella	TZ80009N/00576166
Rajoittimet avauskul- malle 92°	00636455

Jätehuolto



Hävitä pakkaus ympäristöstäväl-
lisesti. Tämän laitteen merkintä
perustuu käytettyjä sähkö- ja
elektroniikkalaitteita (waste electrical
and electronic equipment – WEEE)
koskevaan direktiiviin 2012/19/EU.
Tämä direktiivi määrittää käytettyjen
laitteiden palautus- ja kierrätys-sään-
nökset koko EU:n alueella. Tietoja
oikeasta jätehuollosta saa myyjältä
tai kunnalliselta jäteneuvojalta.

Takuu

Tälle laitteelle ovat voimassa maahantuojaan myöntämät takuuehdot. Täydelliset takuuehdot saat myyntiliikkeeltä, josta olet ostanut laitteen. Takuutapauksessa on näytettävä ostokuitti.

Oikeus muutoksiin pidätetään.

Ohjeita, joilla voit korjata pienet ongelmat itse

Ongelma	Syy	Toimenpide
Kahvin tai maitovaahdon laatu vaihtelee huomattavasti (esim. määrät vaihtelevat tai maitovaahdot roiskuu).	Laitteeseen on kertynyt kalkkia.	Poista kalkki ohjeita noudattaen, katso luku "Huolto-ohjelmat"
	Imuputki on tukossa.	Puhdista imuputki.
Juomaa ei tule ulos.	Juoman ulostuloputki tai kolme liitintä ovat tukossa.	Puhdista juoman ulostuloputki ja liittimet.
Valmistettu juoma valuu ulos koko ulostulosta.	Juoman ulostulon alaosa puuttuu.	Asenna alaosa, katso luku "Maitojärjestelmän puhdistus".
Maitovaahtoa on liian vähän tai ei ollenkaan tai maitojärjestelmä ei ime maitoa.	Laitteeseen on kertynyt kalkkia.	Poista kalkki ohjeita noudattaen, katso luku "Huolto-ohjelmat"
	Juoman ulostuloputki tai kolme liitintä ovat tukossa.	Puhdista juoman ulostuloputki ja liittimet.
	Sopimaton maitotyyppi.	Älä käytä jo kertaalleen keitettyä maitoa. Käytä kylmää maitoa, jonka rasvapitoisuus on vähintään 1,5 %.
	Juoman ulostulon tai maitoletkujen osia ei ole koottu oikein.	Kostuta yksittäiset osat ja kokoa ne uudelleen yhteen.
Omaa asetettua täyttömäärää ei saavuteta, kahvi valuu hyvin hitaasti tai ei valu enää ollenkaan.	Imuputki on tukossa.	Puhdista imuputki.
	Jauhatusaste liian hieno. Kahvijauhe on liian hienoa.	Säädä jauhatusta karkeammaksi. Käytä karkeampaa kahvijauhetta.
	Laitteeseen on kertynyt paljon kalkkia.	Poista kalkki ohjeita noudattaen, katso luku "Huolto-ohjelmat"
Kuuma vesi on sameaa tai maistuu maidolle tai kahville.	Keitinosan on liikainen.	Puhdista keitinosan puhdistaminen".
	Maitoletkua ei ole irrotettu.	Irrota maitoletku maitoastiasta.
	Ulostuloputkiin on jäänyt maitoa tai kahvia.	Puhdista juoman ulostulo.
Kahvissa ei ole "cremaa" (vaahtokerrosta).	Sopimaton kahvilaatu.	Käytä kahvilaatua, jossa on enemmän robusta-papuja.
	Pavut eivät ole enää paahdotuoreita.	Käytä tuoreita papuja.
	Jauhatusaste ei ole sovitettu kahvipapuihin sopivaksi.	Säädä jauhatusta hienommaksi.
Kahvi on liian "hapanta".	Jauhatusaste on liian karkea. Kahvijauhe on liian karkeaa.	Säädä jauhatusta hienommaksi. Käytä hienompaa kahvijauhetta.
	Sopimaton kahvilaatu.	Vaihda kahvilaatua.

Ongelma	Syy	Toimenpide
Kahvi on liian "väkevää".	Jauhatusaste liian hieno. Kahvijauhe on liian hienoa.	Säädä jauhatusta karkeammaksi. Käytä karkeampaa kahvijauhetta.
	Sopimaton kahvilaatu.	Vaihda kahvilaatua.
Kahvi maistuu "palaneelta".	Liian korkea keittolämpötila.	Pienennä lämpötilaa, katso luku "Juoman muuttaminen".
	Jauhatusaste liian hieno. Kahvijauhe on liian hienoa.	Säädä jauhatusta karkeammaksi. Käytä karkeampaa kahvijauhetta.
	Sopimaton kahvilaatu.	Vaihda kahvilaatua.
Kahvi on liian laimeaa.	On valittu liian alhainen vahvuus.	Lisää kahvin vahvuutta, katso luku "Juoman muuttaminen".
	Jauhe on juuttunut kahvijauhelokeroon.	Ota kahvijauhelokero pois, puhdista ja kuivaa se huolellisesti.
Kahvijauhe jää jumiin kahvijauhelokeroon.	Kahvijauhe on paakkuuntunut.	Älä painele kahvijauhetta kahvijauhelokeroon.
	Kahvijauhelokero on kostea.	Ota kahvijauhelokero pois, puhdista ja kuivaa se huolellisesti.
Vedensuodatin ei pysy vesisäiliössä.	Vedensuodatinta ei ole kiinnitetty oikein.	Kiinnitä vedensuodatin vesisäiliöön suorassa asennossa ja lujasti painamalla.
Kahvipapusaäiliö jää jumiin, kun se laitetaan paikalleen.	Runkoon on jäänyt papuja.	Ota pavut pois.
Kahvinporot eivät ole kiinteässä muodossa ja ne ovat liian märkiä.	Jauhatusta on asetettu liian hienoksi tai karkeaksi tai käytetään liian vähän kahvijauhetta.	Säädä jauhatusta karkeammaksi tai hienommaksi tai käytä 2 tasapainista mittalusikallista kahvijauhetta.
Jauhatuksen säätäminen toimii jäykästi.	Myllyssä on liian paljon kahvipapuja.	Valmista kahvipapuja kahvia. Muuta jauhatusta sen jälkeen muuttamalla säätöä vain hieman kerrallaan.
Keitinosaa ei saada laitettua paikoilleen.	Keitinosaa väärässä asennossa.	Aseta keitinosaa paikoilleen ohjeita noudattaen, katso luku "Keitinosan puhdistaminen"
	Keitinosaa on lukittu.	Avaa keitinosan lukitus, katso luku "Keitinosan puhdistaminen".
Keitinosan suojakantta ei saada laitettua oikein paikoilleen.	Keitinosaa ei ole lukittu.	Lukitse keitinosaa, katso luku "Keitinosan puhdistaminen".
Tippa-astian alla on vettä.	Vesi on tiivistynyt.	Tippa-astiaa ei saa käyttää ilman suojusta.

Ongelma	Syy	Toimenpide
Näytössä teksti "12:00"	Sähkökatkos tai laitteesta on katkaistu virta virtakytkimellä.	Anna arvot uudelleen, älä katkaise laitteesta virtaa virtakytkimellä tai aseta valikossa Kellon näyttö-kohdan asetukseksi "pois".
Näytössä teksti "Onko maitoastia paikoillaan?", vaikka maitoastia on liitetty.	Astia on tunnistimen ulottumattomissa. Materiaalia (esim. maitotölkki) ei tunnisteta.	Aseta astia oikeaan reunaan Vahvista valitsemalla "Kyllä" tai käytä laitteen mukana toimitettua maitoastiaa.
Näytössä teksti "Yli- tai alijännite"	Liian korkea tai matala verkkojännite.	Ota yhteyttä sähkölaitokseen. Anna ammattilaisen tarkastaa jännitelähde.
Näytössä teksti "Anna laitteen jäähtyä."	Laite on liian kuuma.	Kytke laite pois päältä 30 minuutiksi.
Näytössä esimerkiksi teksti: "Vika: E0510"	Laitteessa on toimintahäiriö.	Menettele näytössä ilmoitetulla tavalla.
Näytössä teksti "Täytä papusäiliö", vaikka kahvipapusäiliö on täysi tai kahvimylly ei jauha kahvipapuja.	Pavut eivät putoa myllyyn (pavut liian öljyisiä).	Kopauta hieman papusäiliötä. Vaihda tarvittaessa kahvilaatua. Pyyhi tyhjennetty kahvipapusäiliö kuivalla liinalla.
Näytössä teksti "Puhdista jauhatussyksikkö"	Likainen keitinosa. Keitinosassa liian paljon kahvijauhetta. Keitinosan mekanismi on jäykkä.	Puhdista keitinosa. Puhdista keitinosa. Täytä lokeroon enintään 2 tasapäistä mittalusikallista kahvijauhetta. Puhdista keitinosa, katso luku "Hoito ja päivittäinen puhdistus".
Näytössä teksti "Lisää hiilihapotonta vettä tai poista suodatin"	Vesisäiliö on laitettu väärin paikoilleen tai uutta vedensuodatinta ei ole huuhdeltu ohjeiden mukaisesti. Vesisäiliössä on hiilihapollista vettä. Vesisäiliössä oleva uimuri on jumissa. Uutta vedensuodatinta ei ole huuhdeltu käyttöohjeessa kuvatulla tavalla tai vedensuodatin on käytetty/viallinen. Vedensuodattimessa on ilmaa.	Aseta vesisäiliö paikoilleen oikein. Täytä säiliö raikkaalla vesijohtovedellä. Ota säiliö pois ja puhdista huolellisesti. Huuhtelee vedensuodatin ja ota se käyttöön ohjeiden mukaisesti tai käytä uutta vedensuodatinta. Anna vedensuodattimen olla upotettuna veteen, kunnes ulos ei enää tule ilmakuplia, laita suodatin takaisin paikoilleen.

Ongelma	Syy	Toimenpide
Näytössä teksti "Tyhjennä tiputusastia", vaikka tiputusastia on tyhjennetty.	Tiputusastia on likainen ja märkä.	Puhdista ja kuivaa tiputusastia huolellisesti.
	Kun laite on kytketty pois päältä, se ei tunnista tyhjennystä.	Poista tippa-astia laitteen ollessa päällä ja aseta se takaisin paikoilleen.
Näytössä teksti "Aseta tiputusastia paikalleen", vaikka tiputusastia on paikoillaan.	Laitteen sisäpuoli (astioiden kiinnityskohdat) on likainen.	Puhdista laite sisäpuolelta.
	Kahvinporoastia ei ole aivan paikoillaan.	Työnnä kahvinporoastia vasteseen asti.
Usein toistuva näyttö kalkinpoiston tarpeellisuudesta.	Liian kalkkipitoinen vesi.	Käytä vedensuodatinta ja aseta valikko vastaavasti.
Laitteen pohjalla on vettä, kun tiputusastia otetaan pois.	Tiputusastia on otettu pois liian aikaisin.	Ota tiputusastia pois vasta, kun viimeisimmän juoman valmistuksesta on kulunut muutama sekunti
Näytössä teksti "Please open door, switch off with power switch and then back on after 30 sec!"	Laite liian lämmin.	Annan laitteen jäähtyä.
	Likainen keitinosa.	Puhdista keitinosa.
Home Connect ei toimi asianmukaisesti.		Mene sivulle www.home-connect.com

Jos ongelmien poistaminen ei onnistu, soita ehdottomasti hotline-palveluun! Puhelinnumerot löytyvät käyttöohjeen viimeisiltä sivuilta.

Tekniset tiedot

Verkkoliitäntä (jännite - taajuus)	220-240 V – 50/60 Hz
Liitäntäteho	1600 W
Pumpun maksimipaine (staattinen)	19 bar
Vesisäiliön maksimitilavuus (ilman suodatinta)	2,4 l
Kahvipapusaäiliön maksimitilavuus	500 g
Johdon pituus	1,7 m
Mitat (K x L x S)	455 x 495 x 375 mm
Paino, tyhjänä	19-20 kg
Kahvimyily	Keraaminen

DE Deutschland, Germany

BSH Hausgeräte Service GmbH
Zentralwerkstatt für kleine Hausgeräte
Trautskirchener Strasse 6-8
90431 Nürnberg

Online Auftragsstatus, Pickup Service
für Kaffeefullautomaten und viele
weitere Infos unter:

www.siemens-home.bsh-group.de

Reparaturservice, Ersatzteile &
Zubehör, Produkt-Informationen:
Tel.: 0911 70 440 044

<mailto:Kleingeraete@bshg.com>

AE United Arab Emirates,

الإمارات العربية المتحدة

BSH Home Appliances FZE
Round About 13, Plot Nr MO-0532A
Jebel Ali Free Zone - Dubai
Tel.: 04 881 44 01*

<mailto:service.uae@bshg.com>

www.siemens-home.bsh-group.com/me

*Sun-Thu 8am to 5pm (exclude public holidays)

AM Armenia, Հայաստան

ZIG ZAG LLC

Charenci str. 25

Yerevan 375025

Tel.: 010 55 60 10

<mailto:service@zigzag.am>

www.zigzag.am

AT Österreich, Austria

BSH Hausgeräte Gesellschaft mbH
Werkkundendienst für Hausgeräte
Quellenstrasse 2a
1100 Wien

Online Reparaturannahme,
Ersatzteile und Zubehör und
viele weitere Infos unter:

www.siemens-home.bsh-group.at

Reparaturservice, Ersatzteile &
Zubehör, Produktinformationen
Tel.: 0810 550 522

<mailto:vie-stoerungsannahme@bshg.com>

Wir sind an 365 Tagen von 07:00 bis 22:00 Uhr
für Sie erreichbar.

AU Australia

BSH Home Appliances Pty. Ltd.
Gate 1, 1555 Centre Road
Clayton, Victoria 3168

Tel.: 1300 167 425*

mailto:aftersales.au@bshg.com

www.siemens-home.bsh-group.com/au

*Mo-Fr: 24 hours

**AZ Azərbaycan Respublikası,
Azerbaijan**

Baku Service Company MMC

Azadliq Pr. 116

Baku

Tel.: 12 530 90 35

<mailto:info@ser-cen.az>

www.ser-cen.az

Yurd Service MMC

50, Bakikhanov Str.

Baku, AZ1007

Tel.: 12 480 33 01

<mailto:info-service@yurd.az>

www.yurd.az

BE Belgique, België, Belgium

BSH Home Appliances S.A. - N.V.

Rue Picard 7, box 400

Picardstraat 7, box 400

1000 Bruxelles - Brussel

Tel.: 02 475 70 02

<mailto:bru-repairs@bshg.com>

www.siemens-home.bsh-group.com/be

BH Bahrain, مملكة البحرين

Bahrain Gas WLL

Bldg 725 / Road 117 / Block 701

Sheikh Salman Highway,

Tubli-701; Bahrain

Manama

Tel.: 01 753 11 11

<mailto:info@bahraingas.bh>

*Sun-Thu 8am to 6pm (exclude public holidays)

BY Belarus, Беларусь

ООО "БСХ Бытовая техника"

тел.: 495 737 2962

<mailto:mok-kdhl@bshg.com>

**CH Schweiz, Suisse,
Svizzera, Switzerland**

BSH Hausgeräte AG

Siemens Hausgeräte Service

Fahrweidstrasse 80

8954 Geroldswil

Reparaturservice, Ersatzteile &
Zubehör, Produktinformationen
Tel.: 0848 888 500

<mailto:ch-service@bshg.com>

<mailto:ch-spareparts@bshg.com>

www.siemens-home.bsh-group.com/ch

CN China, 中国

BSH Home Appliances Service
Jiangsu Co. Ltd.

19F, Jinling Asia Pacific Tower,
No.2 Hanzhong Road,

Gulou District,

210005 Nanjing, Jiangsu Province

Service Tel.: 400 8899 999*

<mailto:careline.china@bshg.com>

www.siemens-home.bsh-group.cn

*phone rate depends on the network used

CY Cyprus, Κύπρος

BSH Ikiakes Syskeves-Service

39, Arh. Makaanariou III Str.

2407 Egomi/Nikosia (Lefkosia)

Tel.: 777 78 007

<mailto:EGO-CYCustomerService@bshg.com>

bshg.com

**CYN Turkish Rep. Of North
Cyprus**

Argas Limited Company

37 Osman Paşa Cad. K. Çitlik

Lefkoşa

Tel.: 0228 40 70

<mailto:argas.teknik@yar-group.com>

Semson Ticaret Sti. Ltd.

Bedrettin Demirel Cad. no 17

Girne

Tel.: 0816 04 94

<mailto:m.defterali@ercantangroup.com>

**CZ Česká Republika,
Czech Republic**

Více informací (např. záruční podmínky, prodloužená záruka aj.) naleznete na webových stránkách www.siemens-home.bsh-group.com/cz/ nebo nás kontaktujte na +420 251 095 511

BSH domácí spotřebiče s.r.o.

Radlická 350/107c

158 00 Praha 5

Přijem oprav

Tel.: +420 251 095 042

mailto:opravy@bshg.com

DK Danmark, Denmark

BSH Hvidevarer A/S

Telegrafvej 4

2750 Ballerup

Tel.: 44 89 80 28

mailto:BSH-Service.dk@bshg.com

www.siemens-home.bsh-group.com/dk

ES España, Spain

En caso de avería puede ponerse en contacto con nosotros, su aparato será trasladado a nuestro taller especializado de cafeteras.

Electrodomésticos España S.A.

Servicio Oficial del Fabricante

Parque Empresarial PLAZA,

C/ Manfredonia, 6

50197 Zaragoza

Tel.: 976 305 714

mailto:CAU-Siemens@bshg.com

www.siemens-home.bsh-group.es

FI Suomi, Finland

BSH Kodinkoneet Oy

Itälahdenkatu 18 A, PL 123

00201 Helsinki

Tel.: 0207 510 715

mailto:Siemens-Service-FI@bshg.com

www.siemens-home.bsh-group.com/fi

Soittajahinta on kiinteästä verkosta ja

matkapuhelimesta 8,35 snt/puh + 16,69 snt/min.

FR France

BSH Electroménager S.A.S.

Service Après-Vente

26 ave Michelet - CS 90045

93582 SAINT-OUEN cedex

Service interventions à domicile:

01 40 10 12 00

Service Consommateurs:

0 892 698 110 Service 0,40 € / min
+ prix appel

mailto:serviceconsommateur.fr@siemens-home.bsh-group.com

www.siemens-home.bsh-group.com

Service Pièces Détachées et

Accessoires:

0 892 698 009 Service 0,40 € / min
+ prix appel

www.siemens-home.bsh-group.fr

GB Great Britain

BSH Home Appliances Ltd.

Grand Union House

Old Wolverton Road

Wolverton

Milton Keynes MK12 5PT

To arrange an engineer visit, to order spare parts or accessories or for product advice please visit

www.siemens-home.bsh-group.com/uk

Or call

Tel.: 0344 892 8999*

* Calls are charged at the basic rate, please check with your telephone service provider for exact charges.

GE Georgia, საქართველო

Elit Service Ltd.

Vake-Saburtalo district,

Intersection of Al. Kazbegi ave.

and Kavtaradze Str. 0186

Kavtaradze str. 1

Tbilisi

Tel.: 32 300 020

mailto:info@es.ge

GR Greece, Ελλάς

BSH Ikiakes Siskeves A.B.E.

Central Branch Service

17 km E.O. Athinon-Lamias &

Potamou 20

14564 Kifisia

Τηλέφωνο: 210 4277 600

mailto:nkf-CustomerService@bshg.com

www.siemens-home.bsh-group.com/gr

HK Hong Kong, 香港

BSH Home Appliances Limited

香港新界荃灣青山公路388號中築大廈23樓07室

Unit 07, 23/F, CDW Building,

388 Castle Peak Road

Tsuen Wan, New Territories,

Hong Kong

Tel.: 2565 6151 (HK)

Toll free 0800 030 (Macao)

mailto:siemens.hk.service@bshg.com

www.siemens-home.bsh-group.com.hk

IE Republic of Ireland

BSH Home Appliances Ltd.

M50 Business Park,

Ballymount Road Upper,

Walkinstown

Dublin 12

To arrange an engineer visit, to order spare parts

and accessories or for product advice please call

Tel.: 01450 2655*

www.siemens-home.bsh-group.com/ie

* Calls are charged at the basic rate, please check with your telephone service provider for exact charges.

IL Israel

C/S/B/ Home Appliance Ltd.

1, Hamasger St.

North Industrial Park

Lod, 7129801

Tel.: 08 9777 222

mailto:csb-serv@csb-ltd.co.il

www.siemens-home.bsh-group.com/il

IN India, Bhārat, भारत

BSH Household Appliances Mfg. Pvt. Ltd.

Arena House, Main Bldg, 2nd Floor,

Plot No. 103, Road No. 12,

MIDC, Andheri East

Mumbai 400093

Toll Free 1800 209 1850*

www.siemens-home.bsh-group.com/in

*Mo-Sa 8am to 8pm (exclude public holidays)

IS Iceland

Smith & Norland hf.

Noatuni 4

105 Reykjavik

Tel.: 0520 3000

www.sminor.is

IT Italia, Italy

BSH Elettrodomestici S.p.A.
Via. M. Nizzoli 1
20147 Milano (MI)
Tel.: 02 412 678 200
mailto:info.it@siemens-home.
bsh-group.com
www.siemens-home.bsh-group.com/it

JO Jordan, الأردن

Tahboub Brothers For International
Supplies Co.
16 Salim Bin Al Hareth Street
Amman, 11844
Tel.: 06 586 1555
mailto:service@tahboub.org
mailto:crm@tahboub.org
www.tahboub.org

KG Kyrgyzstan, Кыргыз Республикасы

OcOO Alfa Systems
Jibek Jolu str. 40
Bishkek
Tel.: 0702 98 53 53
mailto:alfas-service@mail.ru

LU Luxembourg

BSH électroménagers S.A.
13-15, ZI Breedeweues
1259 Senningerberg
Tel.: 26 349 821
Reparaturen: lux-repair@bshg.com
Ersatzteile: lux-spare@bshg.com
www.siemens-home.bsh-group.com/lu

MT Malta

Aplan Limited
The Atrium
Mriehel by Pass
BKR3000 Birkirkara
Tel.: 025 495 122
mailto:services@theatrium.com.mt

NL Nederlande, Netherlands

BSH Huishoudapparaten B.V.
Taurusavenue 36
2132 LS Hoofddorp
Storingsmelding/Onderdelenverkoop:
Tel.: 088 424 4020
mailto:siemens-contactcenter@bshg.com
mailto:siemens-onderdelen@bshg.com
www.siemens-home.bsh-group.nl

NO Norge, Norway

BSH Husholdningsapparater A/S
Grensesvingen 9
0661 Oslo
Tel.: 22 66 05 73
mailto:Siemens-Service-NO@bshg.com
www.siemens-home.bsh-group.com/no

PL Polska, Poland

BSH Sprzęt Gospodarstwa
Domowego Sp. z o.o.
Al. Jerozolimskie 183
02-222 Warszawa
Tel.: +48 42 271 5555
mailto:Serwis.Fabryczny@bshg.com
www.siemens-home.bsh-group.pl

PT Portugal

BSHP Electrodomésticos,
Sociedade Unipessoal, Lda.
Rua Alto do Montijo, nº 15
2790-012 Carnaxide
Tel.: 214 250 720
mailto:siemens.electrodomesticos.pt@
bshg.com
www.siemens-home.bsh-group.com/pt

RU Russia, Россия

ООО "БСХ Бытовые Приборы"
Сервис от производителя
Малая Калужская, 15
119071 Москва
Тел.: 8 (800) 200 29 62
mailto:hotlineru@bshg.com
www.siemens-home.bsh-group.ru

SE Sverige, Sweden

BSH Home Appliances AB
Landsvägen 32
169 29 Solna
Tel.: 0771 195 500
mailto:Siemens-Service-SE@bshg.com
www.siemens-home.bsh-group.com/se

SK Slovensko, Slovakia

Viac informácií (napr. záručné
podmienky, predĺžená záruka a i.)
nájdete na webových stránkach
www.siemens-home.bsh-group.com/sk/
alebo nás kontaktujte na +420 251 095 511
BSH domácí spotřebiče s.r.o.
organizačná zložka Bratislava
Trnavská cesta 50
821 02 Bratislava
Prijem opráv
Tel.: +421 238 111 139
mailto:opravy@bshg.com

TJ Tadschikistan, Чумхурии Тоҷикистон

Vostok Co. Ltd.
Yakkacinarskaya street No: 144/4
Dushanbe
Tel.: 44 600 78 72
mailto:Lola.Mirzoeva@vostok.tj
www.volna.tj

TM Türkmenistan, Turkmenistan

Bayram Anna Yuryeyan
Stariya marka, Atabeyeva str.
Spectrum mağaza
Ashgabat
Tel.: 012 26 94 16
mailto:stepm@mail.ru

TR Türkiye, Turkey

BSH Ev Aletleri Sanayi
ve Ticaret A.S.
Fatih Sultan Mehmet Mahallesi
Balkan Caddesi No: 51
34771 Ümraniye, İstanbul
Tel.: 0 216 444 6688*
mailto:careline.turkey@bshg.com
www.siemens-home.bsh-group.com/tr

* Çağrı merkezini sabit hatlardan
aramanın bedeli şehir içi ücretlendirmede,
Çep telefonlarından ise kullanılan
tarifeye göre değişiklik göstermektedir

UA Ukraine, Україна

ТОВ "БСХ Побутова Техніка"
Тел.: 0 800 300 153*
mailto:BSH-serviceua@bshg.com
www.siemens-home.bsh-group.com/ua
*Безкоштовна Інфо-Лінія Пн-Пт
з 9.00 до 18.00

UZ O'zbekiston Respublikasi, Republic of Uzbekistan

Elektronik Magnat
Beruni street No: 5/6
Tashkent
Tel.: 712 156 333
mailto:magnat.service.uzb@gmail.com

ZA South Africa

BSH Home Appliances (Pty) Ltd.
96 Fifteenth Road, Randjespark
1685 Midrand – Johannesburg
Tel.: 086 002 6724
mailto:bsh@jopen.co.za
mailto:applianceserviceza@bshg.com
www.siemens-home.bsh-group.com/za

Service-Hotlines

www.siemens-home.bsh-group.com

AE 04 881 4401	LU 26 349 821
AT 0810 550 522 Wir sind an 365 Tagen rund um die Uhr für Sie erreichbar.	MK 02 2454 600
AU 1300 167 425* *Mo-Fr: 24 hours	NL 088 424 4020
BA 033 213 513	NO 22 66 05 73
BE 02 475 70 02	PL 801 191 534
CH 0848 888 500	PT 214 250 720
CZ 0251 095 546	RO 021 203 9748
DE 0911 70 440 044 Wir sind an 365 Tagen rund um die Uhr erreichbar.	RU 8 (800) 200 29 62
DK 44 89 80 28	SE 0771 19 55 00 local rate
ES 976 305 714	SK +421 244 452 041
FI 0207 510 715 Soittajahinta on kiinteästä verkosta ja matkapuhelimesta 8,35 snt/puh + 16,69 snt/min.	TR 0 216 444 6688* *Çağrı merkezini sabit hatlardan aramanın bedeli şehir içi ücretlendirme, Cep telefonlarından ise kullanılan tarifeye göre değişiklik göstermektedir
FR 01 40 10 12 00	XK 00381 (0) 290 330 723
GB 0344 892 8999* *Calls are charged at the basic rate, please check with your telephone service provider for exact charges	
GR 181 82	
IE 01450 2655* *Calls are charged at the basic rate, please check with your telephone service provider for exact charges	
IL 08 9777 222	
IS 0520 3000	
IT 02 412 678 200	

BSH Hausgeräte GmbH

Carl-Wery-Straße 34
81739 München

GERMANY

siemens-home.bsh-group.com



8001209394 (0010)

fi © Valmistanut BSH Hausgeräte GmbH
Siemens AG:n myöntämällä tavaramerkin
käyttöluvalla