

SIEMENS

clean



Latte Macchiato



my



## Fully automatic coffee machine

CT636LE.6, CT836LE.6

da Brugsanvisning



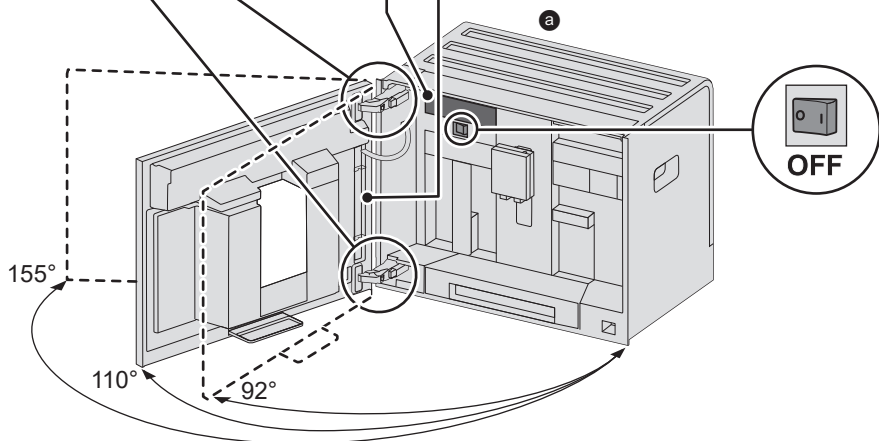
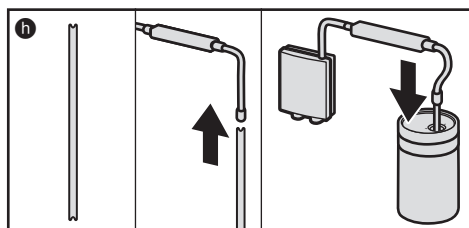
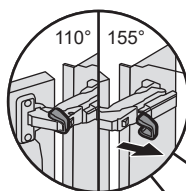
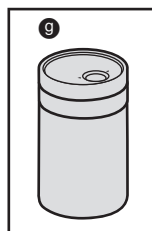
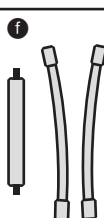
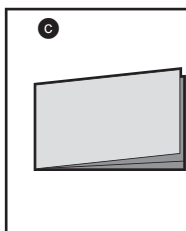
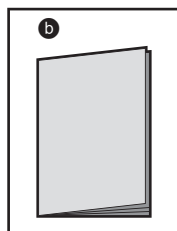
Register your product on My Siemens  
and discover exclusive services and offers.  
[siemens-home.bsh-group.com/welcome](http://siemens-home.bsh-group.com/welcome)

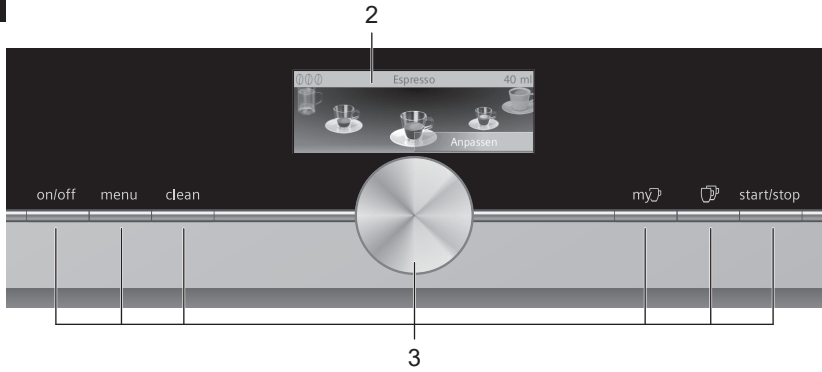
The future moving in.

Siemens Home Appliances

**A**

**Pakken indeholder (se side 6)**



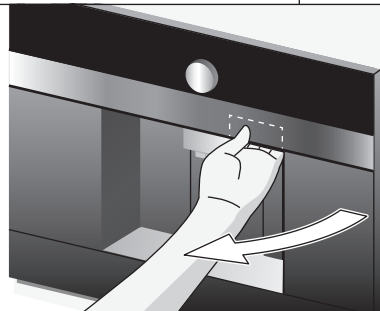
**B****C**

4

4a



1a



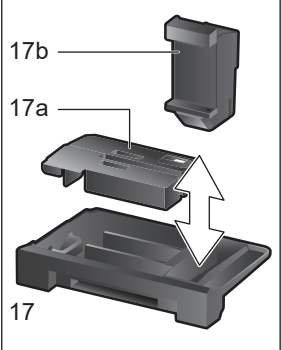
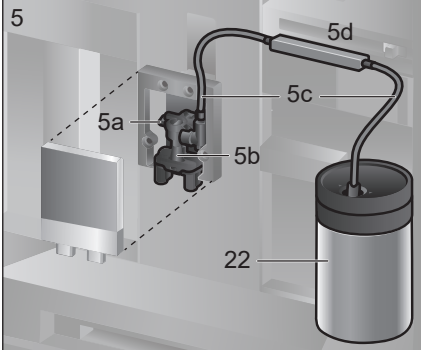
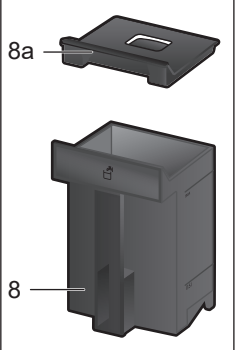
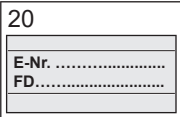
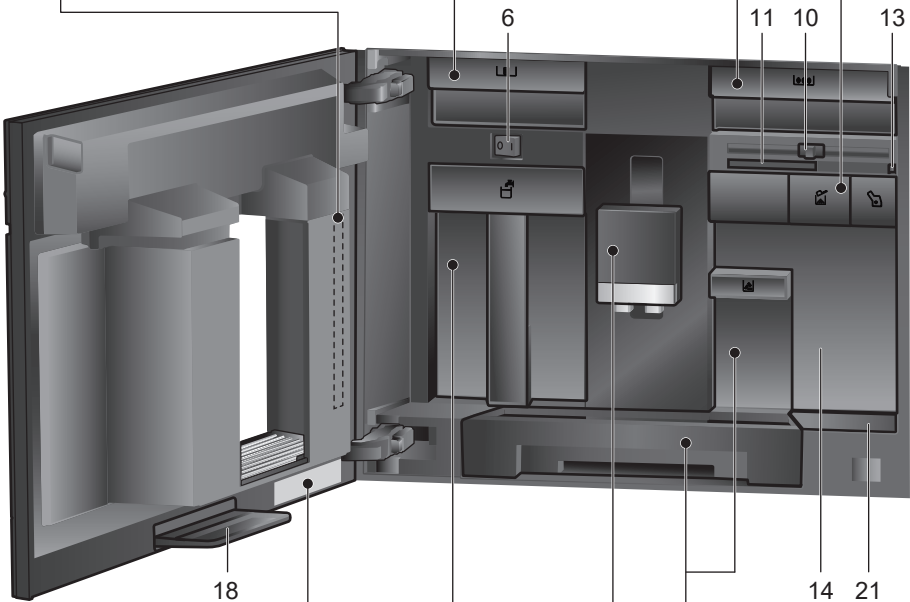
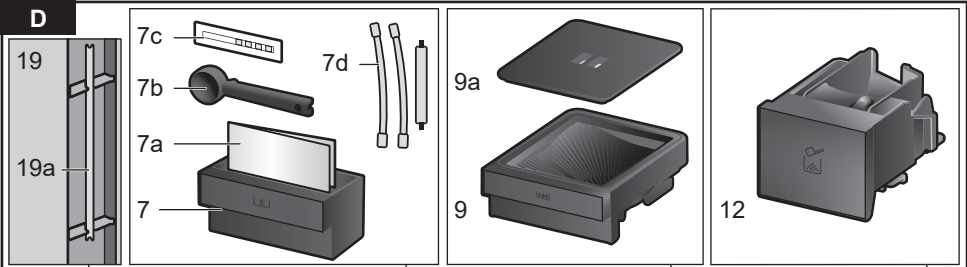
22

22c

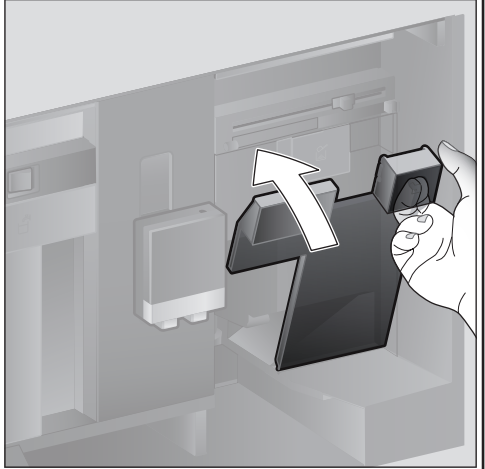
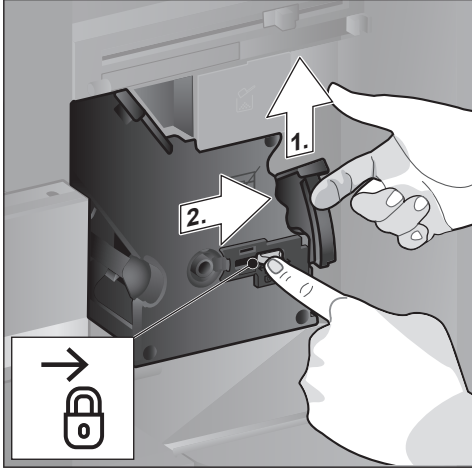
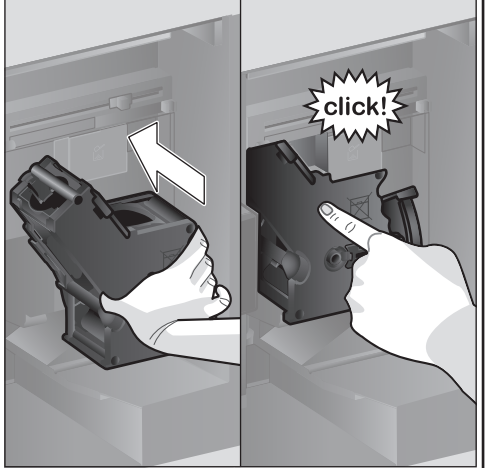
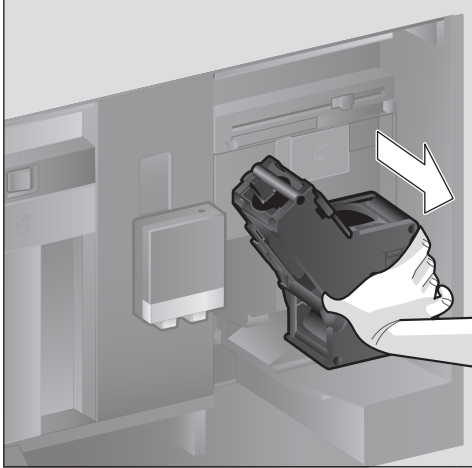
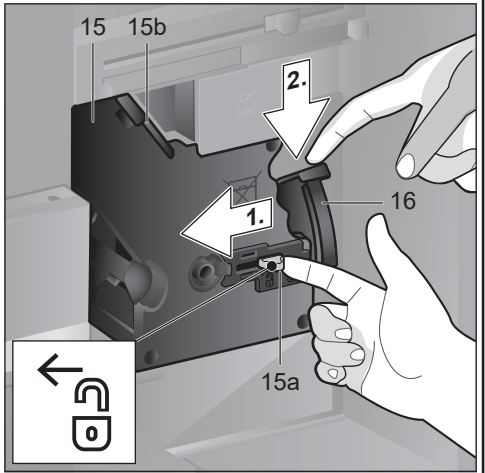
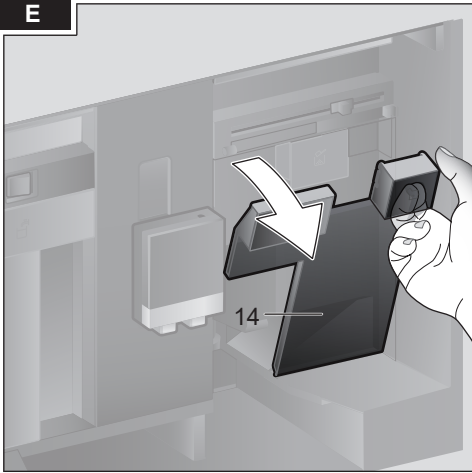
22b

22a





E



---

## Indhold

Pakken indeholder (til brug).....	6
Tillykke .....	7
Bestemmelsesmæssig brug .....	8
Vigtige sikkerhedshenvisninger .....	8
Overblik .....	10
Betjeningselementer .....	10
Ibrugtagning.....	11
Display.....	12
Tilberedning af drikke .....	13
Tilberedning med kaffebønner.....	15
Tilberedning med mælk .....	15
Tilberedning med malet kaffe .....	16
Aftap varmt vand .....	17
Personaliserede drikkevarer.....	17
Brygning af to kopper på en gang .....	18
Indstilling af formalingsgrad.....	18
Børnesikring .....	18
Menu.....	19
Home Connect.....	21
Pleje og daglig rengøring.....	24
Serviceprogrammer .....	27
Gode råd om at spare energi.....	29
Frostsikring.....	29
Opbevaring af tilbehør.....	29
Tilbehør .....	29
Bortskaffelse.....	30
Reklamationsret.....	30
Sådan løser man små problemer selv.....	30
Tekniske data.....	34

---

## Pakken indeholder (til brug)

(Se billede A)

- a** Fulldautomatisk kaffemaskine
- b** Brugsanvisning
- c** Kort vejledning
- d** Pulverske
- e** Strimmel til måling af vandhårdhed
- f** Mælkeslange (sæt)
- g** Mælkebeholder
- h** Indsugningsrør

---

## Tillykke ...

... med købet af denne fuldautomatiske kaffemaskine! Tillykke med denne moderne køkkenmaskine af høj kvalitet. Det forener innovativ teknik, mange forskellige funktioner og betjeningskomfort. Med denne fuldautomatiske kaffemaskine kan en lang række velsmagende varme drikke tilberedes nemt og hurtigt – stærk espresso, cremet cappuccino, traditionel latte macchiato eller mælkekaffe eller en traditionel latte, når der er brug for det. Maskinen kan uden videre indstilles til ens helt egen personlige favoritsmag fra gang til gang. Læs om de forskellige funktioner og muligheder her i hæftet for at få optimalt udbytte af maskinen og kender dens indstillinger. Denne brugsanvisning er en stor hjælp. Læs derfor brugsanvisningen grundigt igennem, før maskinen tages i brug.

## Om denne brugsanvisning

Her findes nummererede detaljer, der henviser til en nærmere beskrivelse på de første sider i brugsanvisningen.

Eksempel: Bryggeenhed (15)

Displayvisninger og symboler angives også specielt i denne brugsanvisning. På den måde ses, at der er tale om tekster eller symboler, som vises på maskinen, eller som er påtrykt.

Visninger i displayet:

“Espresso”

Taster og betjeningslementer i displayet:

[ start/stop ]

Maskinen leveres desuden med en kort betjeningsvejledning som medfølgende tilbehør, hvor de vigtigste funktioner hurtigt kan slås op. Den kan opbevares i maskinens tilbehørsskuffe.

---

## Bestemmelsesmæssig brug

Kontroller apparatet, når det er pakket ud. Apparatet må ikke tilsluttes, hvis det har transportskader.

Dette apparat er kun beregnet til anvendelse i private husholdninger og i hjemmet.

Apparatet må kun anvendes indendørs ved stuetemperatur og maks. 2000 m over havets overflade.

---

## Vigtige sikkerhedshenvisninger

Læs brugsanvisningen grundigt, følg den, og opbevar den på et sikkert sted! Ved overdragelse af apparatet skal denne vejledning vedlægges.

Dette apparat kan bruges af børn, fra de er fyldt 8 år, samt af personer med reducerede fysiske, sensoriske eller mentale evner eller manglende erfaring og/eller viden, hvis de er under opsyn eller er blevet instrueret i sikker brug af apparatet og har forstået de farer, der kan være forbundet med brugen af apparatet. Apparatet og tilslutningsledningen skal være utilgængelige for børn under 8 år, og de må ikke betjene apparatet. Apparatet er ikke legetøj for børn. Rengøring og brugervedligeholdelse må ikke foretages af børn, medmindre de er fyldt 8 år eller ældre og er under opsyn.

## ⚠ Advarsel

### Fare for elektrisk stød!

- Apparatet må kun tilsluttes et elnet med vekselstrøm via en stikdåse med jord, der er installeret forskriftsmæssigt. Kontrollér, om jordledningssystemet for den elektriske husinstallation er installeret forskriftsmæssigt.
- Apparatet må kun tilsluttes og bruges iht. angivelserne på typeskiltet. Apparatet er udstyret med et EU-Schukostik (sikkerhedsstik). For at sikre korrekt jordforbindelse i stikkontakter i Danmark skal apparatet tilsluttes med en egnet stikadapter. Denne adapter (tilladt til maks. 13 ampere) kan bestilles via kundeservice (reservedel nr. 00623333).
- Brug kun apparatet, hvis netledningen og apparatet er uden skader.
- Reparationer på apparatet som f.eks. udskiftning af en beskadiget tilslutningsledning må kun foretages af vores kundeservice for at undgå fare.
- Hvis nettilslutningsledningen til apparatet bliver beskadiget, skal den udskiftes med en speciel tilslutningsledning, som kan fås hos vores kundeservice.
- Apparatet eller netkablet må aldrig dyppes i vand.
- I tilfælde af fejl træk da med det samme netstikket ud, eller sluk for netspændingen.



- Der må ikke løbe væske over på apparatets stikforbindelse.
- Overhold de særlige henvisninger om rengøring i vejledningen.

### **Advarsel** **Fare som følge af magnetisme!**

Apparatet indeholder permanente magneter, der kan påvirke elektroniske implantater som f.eks. pacemakere eller insulinpumper. Brugere af elektroniske implantater skal overholde en minimumafstand på 10 cm til apparatet og, ved afmontering, til følgende dele: mælkebeholder, mælkesystem, vandtank og bryggeenhed.

### **Advarsel** **Fare for kvælning!**

- Lad ikke børn lege med emballagemateriale.
- Opbevar smådele sikkert, fordi småbørn kan sluge dem.

### **Advarsel** **Fare for tilskadekomst!**

- Stik ikke fingrene ind i møllen.
- Forkert anvendelse af apparatet kan medføre skader.

### **Advarsel** **Fare for forbrænding!**

- Drikudløbet bliver meget varmt. Lad det først køle af efter brug, inden det berøres.
- Efter brug kan overfladerne forblive varme et stykke tid.
- Friskbryggede drikke er meget varme. Lad dem køle lidt af ved behov.

### **Advarsel** **Fare for skoldning (Home Connect)!**

Ved uovervåget fjernstart kan tredje blive skoldet, hvis de griber ind under kaffeudløbet under udskænkning. Sørg derfor for ved uovervåget fjernstart, at ingen personer, især ikke børn, eller ting kommer i fare.

### **Advarsel** **Brandfare!**

- Apparatet bliver varmt.
- Brug aldrig apparatet ved lukket skabsdør.
- Skabsdøren skal være åben under brug.

## Overblik

(Se billede **B** til **E**)

- 1 **Maskinens dør**
  - a Forsænket greb (til døråbning)
  - b Dryprist
- 2 **Display**
- 3 **Betjeningselementer**
- 4 **Udløbssystem (kaffe, mælk, tevand), højdejusterbar**
  - a Afdækning
- 5 **Mælkesystem**
  - a Låsehåndtag
  - b Udløb (overdel, underdel)
  - c Mælkeslange (2 stk.)
  - d Forbindelsesdel, metal (til magnetholder)
- 6 **Hovedafbryder [ O/I ] (strømforsyning)**
- 7 **Tilbehørsskuffe (til kort vejledning og tilbehør)**
  - a Kort vejledning
  - b Pulverske
  - c Strimmel til måling af vandhårdhed
  - d Mælkeslange (sæt)
- 8 **Vandbeholder, kan tages ud**
  - a Låg til vandbeholder
- 9 **Bønnebeholder, kan tages ud**
  - a Låg til bønnebeholder
- 10 **Skyder til indstilling af formalingsgrad**
- 11 **Magnetholder (til forbindelsesdel)**
- 12 **Pulverskuffe, kan tages ud (kaffepulver/rensetablet)**
- 13 **Holder (til mælkeslange)**
- 14 **Beskyttelseslåg (til bryggeenhed)**
- 15 **Bryggeenhed**
  - a Låsemekanisme
  - b Afdækning
- 16 **Udtagningshåndtag**
- 17 **Drypbakke, aftagelig**
  - a Afdækning til drypbakke
  - b Beholder til kaffegrums
- 18 **Beholder**
- 19 **Holder**
  - a Indsugningsrør
- 20 **Typeskilt (E.-nr.; FD)**
- 21 **Afsætningsplade med sensor (til mælkebeholder)**

## 22 Mælkebeholder

- a Beholder i rustfrit stål
- b Låg underdel
- c Låg overdel



Flere oplysninger om maskinen, som f.eks. hvordan dørens åbningsvinkel kan ændres, findes i den medfølgende monteringsvejledning.

## Betjeningselementer

Maskinen er udstyret med en letforståelig menustyring, der sikrer en så nem betjening som muligt af et stort antal funktioner. Med få betjeninger kan der dermed vælges blandt mange forskellige muligheder.

### Hovedafbryder [ O/I ]

Afbryderen [ O/I ] (åbn døren) tænder eller slukker helt for maskinen (strømtilførslen afbrydes).



**Vigtigt:** Betjen ikke hovedafbryderen, mens automaten er i drift. Sluk først for maskinen, når sparemodus er aktiveret, ellers skylder maskinen ikke automatisk.

### Knappen [ on/off ]

Maskinen tænder eller skifter til sparemodus, når der trykkes på knappen [ on/off ]. Maskinen skylder automatisk.

Maskinen skylder ikke, hvis:

- den stadig er varm, når den tændes.
  - der ikke er brygget kaffe, før der slukkes.
- Maskinen er driftsklar, når symbolerne for valg af drikke vises i displayet.

### Knappen [ menu ]

Menuen kaldes frem, når der trykkes på knappen [ menu ]. Indstillinger kan foretages, informationer kan kaldes frem, eller apparatet kan forbindes med "Home Connect" (se kapitlet "Menu").

### Knappen [ clean ]

Valg af serviceprogrammer kaldes frem ved at trykke på knappen [ clean ]. Gennemfør det ønskede program, som beskrevet i kapitlet "Serviceprogrammer".

**Knappen** [ my☞ ]

Valget "personaliseret tilberedning af drikke" kaldes frem ved at trykke på [ my☞ ]. Personlige indstillinger for kaffedrikke kan gemmes og kaldes frem (se kapitlet "Personaliserede drikkevarer").

**Knappen** [ ☞ ]

Efter valg af drikkevaren tilberedes to kopper samtidigt, når der trykkes på knappen [ ☞ ] (se kapitel "Brygning af to kopper på en gang").



Den pågældende menu forlades igen ved at trykke på [ menu ], [ clean ], [ my☞ ] eller [ ☞ ].

**Knappen** [ start/stop ]

Tilberedning af drikke eller et serviceprogram startes, når der trykkes på [ start/stop ]. Hvis der trykkes på [ start/stop ] igen under tilberedningen af drikke, afsluttes tilberedningen før tid.

**Drejeknap**

Ved at dreje drejeknappen navigeres i displayet eller parametre ændres.

**Display** (touchscreen)

I displayet vises informationer, eller indstillinger foretages ved at trykke på touchscreeneren (se kapitel "Display").

## Ibrugtagning

**Generelt**

Der må kun fyldes rent og **koldt** vand uden kulsyre og udelukkende **ristede** kaffebønner i de pågældende beholdere. Der må ikke bruges glaserede, karamelliserede kaffebønner eller kaffebønner, som er behandlet med andre sukkerholdige tilsætninger, da de tilstopper bryggeenheden.



Maskinen skal monteres og tilsluttes i overensstemmelse med vedlagte monteringsvejledning, før den må tændes og betjenes.

## Ibrugtagning af maskinen

- Fjern beskyttelsesfolierne.



**Vigtigt:** Maskinen må kun bruges i frostfrie. Hvis maskinen er blevet transporteret eller opbevaret ved temperaturer under 0 °C, ventes mindst 3 timer, inden maskinen tages i brug.

- Åbn maskinens dør med det forsænkede greb.
- Fjern vandbeholderen, skyl den, og fyld den med koldt vand til markeringen "maks"
- Sæt vandbeholderen i igen indtil anslaget.
- Fjern bønnebeholdere, fyld den med kaffebønner, og sæt den i igen.
- Stil hovedafbryderen på [ I ], og luk maskinens dør.

Maskinen skyller og opvarmes. Displayet aktiveres.

"Vælg sprog" vises.

- Vælg det ønskede sprog ved at dreje drejeknappen, og tryk på [ Videre ] i displayet.

"Indstil vandets hårdhed" vises.



Det er vigtigt, at vandhårdhedsgraden indstilles korrekt, så maskinen kan afkalkes rettidigt. Den forindstillede vandhårdhedsgrad er på trin 4. Hvis der er installeret et vandblødgøringsanlæg i huset, indstilles vandhårdheden på trin 3. Oplysninger om vandets hårdhedsgrad kan også indhentes ved at kontakte de lokale myndigheder (vandforsyning).

- Bestem vandhårdhedsgraden med den vedlagte teststrimmel. Dyp strimlen kort i vandet, og aflæs resultatet efter 1 minut.

Trin	Vandhårdhedsgrad	
	Tysk (°dH)	Fransk (°fH)
1	1-7	1-13
2	8-14	14-25
3	15-21	26-38
4	22-30	39-54

- Indstil den bestemte vandhårdhedsgrad med drejeknappen.
- Tryk på [ > ]. "Home Connect" vises.

- Tryk på [ Home Connect-indstillinger ] for at forbinde apparatet med WLAN-netværket (hjemmenetværk).
- Tryk på [ > ] for at forbinde apparatet med WLAN-netværket senere. "Afslut indstilling?" vises.
- Tryk på [ Overtag ]. Indstillingerne for sprog og vandhårdhed er gemt.

**i** Læs den udførlige beskrivelse i kapitlet "Home Connect" ved valg af [ Home Connect-indstillinger ].

Maskinen er driftsklar, når drikkevarer-symbolerne vises i displayet.

Ved hver tilberedning tændes den integrerede ventilator og slukker igen efter nogle minutter.

Ved første brug, når et serviceprogram er gennemført, eller hvis maskinen ikke har været i brug i længere tid, har den første drik endnu ikke fuld aroma og bør derfor ikke drikkes.

Efter ibrugtagningen af den fuldautomatiske kaffemaskine opnås først en permanent fin og fast crema efter brygning af et par kopper.

## Sluk for maskinen

- Tryk på knappen [ on/off ]. Maskinen skyller og skifter til sparemodus.

**Undtagelse:** Hvis der kun er lavet varmt vand, slukker maskinen uden at skylle.

- Åbn maskinens dør, og stil hovedafbryderen på [ O ] for at slukke maskinen helt.

**i** **Vigtigt:** Betjen ikke hovedafbryderen, mens automaten er i drift. Sluk først for maskinen, når sparemodus er aktiveret, ellers skyller maskinen ikke automatisk.

Den fuldautomatiske kaffemaskine er fra fabrikken programmeret med standardindstillingerne for den optimale drift. Maskinen skifter automatisk efter en bestemt tid til sparemodus og skyller (varighed kan indstilles, se "Sluk efter" i kapitlet "Menu").

**i** Maskinen er udstyret med en sensor. Hvis der er en mælkebeholder, vises det tilsvarende i displayet ved skift til sparemodus. Hvis der er mælk i beholderen, opbevares denne i køleskabet.

## Display

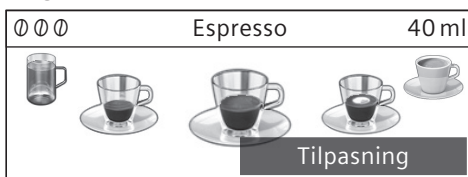
Der vises informationer, eller indstillinger foretages ved at trykke på touchscreenen.

## Visning

I displayet vises de valgte drikkevarer, indstillinger og indstillingsmuligheder samt meldinger angående driftstilstanden.

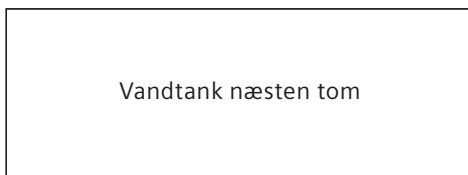
## Eksempler:

### Valg af drik



## Informationer

Informationer forsvinder ved at trykke på en tast eller efter kort tid.



I stedet for tekst vises et lille symbol nederst til venstre i displayet.

- Bønnebeholder næsten tom
- Vandtank næsten tom
- Skift vandfilter
- Renseprogram nødvendigt
- Afkalkningsprogram nødvendigt
- calc'nClean program nødvendigt

## Instruktion om handlinger, der skal udføres:

Fyld vandtanken

**i** Hvis den nødvendige handling er gennemført, f.eks. vandbeholder fyldt, forsvinder den pågældende melding og symbolet igen.

## Betjening

I displayet navigeres ved at trykke på tekster eller symboler samtidigt med, at der drejes på drejeknappen (eksempel se kapitel "Drikkevaretilpasning"). Ved tryk på displayet lyder et akustisk signal. Der kan tændes eller slukkes for signaltonen (se kapitlet "Menu – Tastlyde").

## Tilberedning af drikke

Denne fuldautomatiske kaffemaskine kan også anvendes med kaffebønner eller med malet kaffe (ikke opløselig/frysetørret kaffe). Ved anvendelse med kaffebønner males frisk kaffe, hver gang der brygges. For en optimal kvalitet skal bønnerne opbevares køligt og lukket.

**i** **Vigtigt:** Fyld vandbeholderen med frisk, koldt vand uden kulsyre hver dag. Der bør altid være tilstrækkeligt vand i vandbeholderen til maskinens drift.

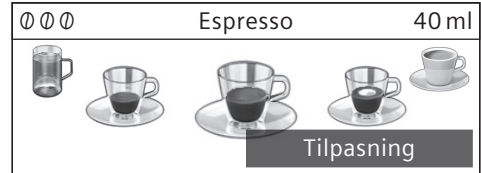
**Tip:** Forvarm koppen/kopperne, især små espressokopper med tykke vægge, med f.eks. varmt vand.

Ved nogle indstillinger tilberedes kaffen i to trin (se kapitlet "aromaDouble Shot" og "Brygning af to kopper på en gang"). Vent, indtil proceduren er helt afsluttet.

## Valg af drik

Forskellige drikkevarer kan vælges ved at dreje drejeknappen.

Symbolet for den valgte drikkevare vises i midten. Betegnelsen på drikken og de aktuelt indstillede værdier for f.eks. kaffestyrke og kaffemængde vises i den øverste linje.



### Følgende drikkevarer kan vælges:

Ristretto  
Espresso  
Espresso Macchiato  
Caffe Crema  
Cappuccino  
Latte macchiato  
Mælkekaffe  
Mælkeskum  
Varm mælk  
Varmt vand

Den valgte drikkevare kan tilberedes direkte med de forindstillede værdier eller tilpasses først til den individuelle smag.

**i** Hvis apparatet er forbundet med Home Connect, kan flere drikke fra "Coffeeworld" vælges og tilpasses i appen. "Coffeeworld"-drikken, som sidst er valgt i appen, vises i displayet og kan også tilpasses og tilberedes direkte på apparatet.

## Drikkevaretilpasning

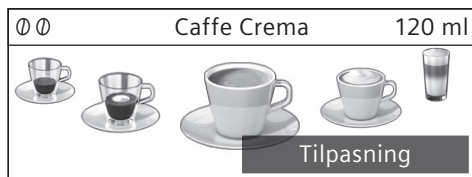
Trykkes på [ Tilpasning ] i displayet, vises forskellige felter for tilpasningen afhængigt af drikkevareren.

Feltet, hvor værdier kan ændres, er mørkere.

**Et eksempel:**

Værdierne for en kop Caffe Crema kan ændres som følger:

- Vælg "Caffe Crema" med drejknappen.



- Tryk på [ Tilpasning ].

Felterne med de forindstillede værdier vises. Det aktive felt, f.eks. [ 0 ], er mørkt.

Caffe Crema	
<b>0</b> 00	120 ml
normal	Tilbage

- Indstil den ønskede kaffestyrke, f.eks. "0000" (kraftig), med drejknappen.
- Tryk på feltet [ 0 ]

Caffe Crema	
00000	120 ml
normal	Tilbage

- Indstil den ønskede kaffemængde, f.eks. "160 ml", med drejknappen.
- Tryk på feltet [ 0 ].

Caffe Crema	
00000	160 ml
normal	Tilbage

- Indstil den ønskede temperatur, f.eks. "høj", med drejknappen.

Caffe Crema	
00000	160 ml
høj	Tilbage

- Indstillingerne gemmes ved at trykke på [ Tilbage ] eller ved at starte drikkevaretilberedningen.

**i** Indstillingsmulighederne er forskellige afhængigt af drikkevarens type. For kaffedrikke kan f.eks. kaffestyrke, temperatur og kaffemængde indstilles, for mælk kun påfyldningsmængden.

**Følgende indstillinger er mulige:****Kaffestyrke**

- 0 meget mild
- 00 mild
- 000 normal
- 00000 stærk
- 000000 meget stærk
- 2x0 aromaDouble Shot stærk
- 2x00 aromaDouble Shot stærk +
- 2x0000 aromaDouble Shot stærk ++




**i aromaDouble Shot**

Jo længere kaffen brygges, desto flere bitterstoffer og uønskede aromaer indeholder den færdige kaffe. Kaffens smag og fordøjelighed påvirkes derved negativt. Derfor har maskinen en særlig aromaDouble Shot-funktion til ekstra stærk kaffe. Når halvdelen af mængden er tilberedt, males og brygges der igen kaffepulver, så der altid kun frigives velsmagende aromastoffer, der er skånsomme for maven.

Funktionen aromaDouble Shot kan ikke vælges til ristretto, espresso macchiato og til tilberedning med malet kaffe.

## Drikkevaretemperatur


Værdier for kaffedrikke:

-  normal
-  høj
-  ekstra høj

Værdier for varmt vand:

- 70 °C hvid te
- 80 °C grøn te
- 90 °C sort te
- Maks. frugtte

## Påfyldningsmængde

 Påfyldningsmængden afhænger af drikkevarens type og kan indstilles i ml.







- i** Påfyldningsmængden kan svinge afhængigt af mælkekvaliteten.
- Hvis maskinen ikke betjenes inden for ca. 30 sekunder, forlader maskinen automatisk indstillingsmodusen. De udførte indstillinger gemmes automatisk.

## Tilberedning med kaffebønner

Maskinen skal være driftsklar.

- Sæt en kop under udløbet.
- Vælg "Ristretto", "Espresso" eller "Caffe Crema" med drejeknappen.

I displayet vises den valgte drikkevare samt de forindstillede værdier for drikkevarens kaffestykke og kaffemængde.

0000	Caffe Crema	160 ml
		
		
Tilpasning		

- i** Indstillingerne kan ændres som beskrevet i kapitlet "Drikkevaretilpasning".

- Tryk på [ start/stop ] for at starte tilberedningen.

Kaffen brygges og fyldes i koppen. Tilberedningen kan afsluttes før tid ved at trykke på [ start/stop ] igen.

## Tilberedning med mælk

Denne fuldautomatiske kaffemaskine har et integreret udløb. Dermed kaffedrikke med mælk og mælkeskum samt varm mælk tilberedes.



### Fare for forbrænding!

Drikudløbet bliver meget varmt. Lad det først køle af efter brug, inden det berøres.

## Mælkebeholder

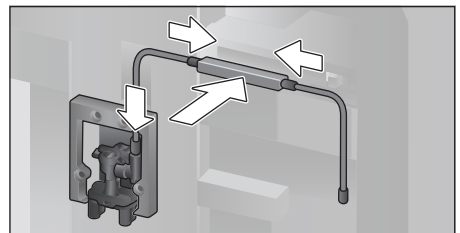
Mælkebeholderen er udviklet specielt til brug i forbindelse med denne fuldautomatiske kaffemaskine. Den er udelukkende beregnet til anvendelse i husholdningen og til opbevaring af mælk i køleskabet. Den isolerede beholder holder den kolde mælk kølig i nogle timer.



**Vigtigt:** Fjern kopper eller glas, før døren åbnes, da de kan falde ned.

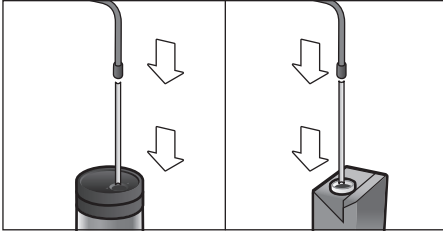
Tilslutning af mælkebeholder eller en mælkekarton:

- Åbn maskinens dør.
- Fjern udløbets afdækning.
- Tilslut og fastgør mælkeslanger og forbindelsesdel som vist.



- Montér afdækning fast på udløbet.

- Montér indsugningsrøret, og før det ind i mælkebeholderen eller en mælkekarton.



- Luk maskinens dør.

**i** Indtørrede mælkerester er vanskelige at fjerne, rengør derfor **altid** mælkesystemet (se kapitlet "Rengøring af mælkesystemet").

## Kaffedrikke med mælk

- Anbring kop eller glas under udløbet.
- Vælg "Espresso Macchiato", "Cappuccino", "Latte Macchiato" eller "Mælkekaffe" med drejeknappen.

I displayet vises den valgte drikkevarer samt de forindstillede værdier for drikkevarens kaffestyrke og kaffemængde.

**i** Indstillingerne kan ændres som beskrevet i kapitlet "Drikkevaretilpasning".

- Tryk på [ start/stop ] for at starte tilberedningen.

Først fyldes der mælk i koppen eller glasset. Derefter brygges kaffen, som fyldes i koppen eller glasset.

Procedurens aktuelle trin kan afsluttes før tid ved at trykke på knappen [ start/stop ] igen.

## Mælkeskum eller varm mælk

- Anbring kop eller glas under udløbet.
- Vælg "Mælkeskum" eller "Varm mælk" med drejeknappen.

**i** Indstillingerne kan ændres som beskrevet i kapitlet "Drikkevaretilpasning".

- Tryk på [ start/stop ] for at starte tilberedningen.

Der løber mælkeskum eller varm mælk ud af udløbet.

Procedurens aktuelle trin kan afsluttes før tid ved at trykke på knappen [ start/stop ] igen.

## Tilberedning med malet kaffe

**i** Ved tilberedning med malet kaffe kan kaffestyrken ikke indstilles, og to kopper kan ikke brygges samtidigt.

**Vigtigt:** Fjern kopper eller glas, før døren åbnes, da de kan falde ned.

Maskinen skal være driftsklar.

- Åbn maskinens dør.
- Tag pulverskuffen ud. Pulverskuffen skal være tør.
- Påfyld kaffepulver (maks. 2 strøgne måleskeer); ikke presse sammen.

**i** **Bemærk!** Fyld ingen hele bønner eller opløselig kaffe på.

- Sæt pulverskuffen i.
- Luk maskinens dør, i displayet vises ☑.

**i** Hvis der ikke tappes kaffe inden for 90 sekunder, tømmes bryggekammeret automatisk for at undgå en overfyldning. Maskinen skyller.

- Sæt en kop under udløbet.
- Vælg en kaffedrik eller en kaffedrik med mælk med drejeknappen.

I displayet vises den valgte drikkevarer samt de forindstillede værdier for drikkevarer.

**i** Indstillingerne kan ændres som beskrevet i kapitlet "Drikkevaretilpasning".

Bemærk henvisningerne i kapitlet "Tilberedning med mælk" for kaffedrikke med mælk.

- Tryk på [ start/stop ] for at starte tilberedningen.

Kaffen brygges og fyldes i koppen. Ved valg af kaffedrikke med mælk fyldes først mælk i og derefter brygges kaffen.

**i** For flere drikkevarer med malet kaffe gentages proceduren.



## Aftap varmt vand



### Fare for forbrænding!

Drikudløbet bliver meget varmt. Lad det først køle af efter brug, inden det berøres.

Maskinen skal være driftsklar.

- Træk mælkeslangen af mælkebeholderen.
- Fjern mælke- eller kafferester fra udløbet.
- Anbring kop eller glas under udløbet.
- Vælg "Varmt vand" med drejeknappen.



Indstillingerne kan ændres som beskrevet i kapitlet "Drikkevaretilpasning".

- Tryk på [ start/stop ] for at starte tilberedningen.
- Meddelelsen "Er mælkeslangen trukket ud af mælkebeholderen?" vises.
- Fjern mælkeslangen, hvis den stadig er tilsluttet, og tryk på [ Ja ] i displayet. Der løber varmt vand ud af udløbet. Processen kan afsluttes før tid ved at trykke på [ start/stop ] igen.

## Personaliserede drikkevarer

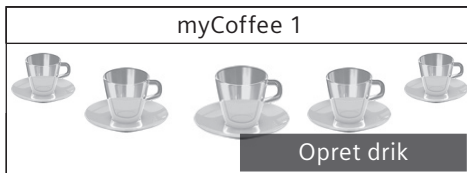
Tryk på knappen [ my☞ ] for at komme til valg af personaliserede drikkevarer. Op til 8 hukommelsespladser kan bruges. Yndlingsdrikke, som ofte laves, kan gemmes her med alle deres indstillinger.



Menuen kan til hver en tid forlades uden at gemme ved at trykke på [ my☞ ].

## Opret eller ændr drikkevarer

- Tryk på knappen [ my☞ ].
- Valg af hukommelsespladser vises.



- Vælg en tom hukommelsesplads (tom kop) for at oprette eller en optaget hukommelsesplads for at ændre eller slette en yndlingsdrik med drejeknappen.

- Vælg [ Opret drik ] ved en tom hukommelsesplads eller [ Ændr drik ] ved en optaget hukommelsesplads.



Ved valg af [ Slet drik ] slettes hukommelsespladsens indstillinger, og den er tom igen.

Menuen til tilpasning af drikkevarer vises. Den sidst udskænkede drikkevarer vises med de sidst valgte indstillinger.

- Hvis den sidst udskænkede drikkevarer ikke skal gemmes, vælges en anden drikkevarer med drejeknappen.
- Tryk på indstillingen, som skal ændres, og tilpas værdierne til egne ønsker med drejeknappen.

Afhængigt af udvalg vises flere indstillingsmuligheder.

- Tryk på [ Videre ] for at foretage flere indstillinger.



Ved mælkedrikke kan blandingsforholdet mellem kaffe og mælk indstilles.

- Indstillingerne kan gemmes under et individuelt navn. Tryk på [ Gem navn ]. Maskinen til indtastning af navnet vises.

3	4	5	6	7	8	9	'	<	A	B	C	D	E	F	G	H	I	J	K
<	A _ _ _ _ _ _ _ _																✓		
Afbryd										Gem									

- Vælg et bogstav eller symbol i den øverste linje med drejeknappen.
- Tryk på [ ✓ ] for at bekræfte det valgte bogstav eller [ < ] for at slette.
- Vælg flere bogstaver eller symboler, og bekræft.
- Med [ Afbryd ] forlades indtastningen uden ændring, drikkevaremenuen vises.
- Med [ Gem ] overtages indtastningen. Udvalgsmenuen vises.
- Tryk på [ my☞ ] for at forlade menuen.

## Vælg og tilbered personaliseret drikkevare

- Tryk på knappen [ my☞ ].
- Valg af hukommelsespladser vises.
- Vælg den ønskede hukommelsesplads med drejeknappen.
- Anbring kop eller glas under udløbet.
- Tryk på [ start/stop ] for at starte tilberedningen.

## Brygning af to kopper på en gang

To kopper af den valgte drikkevare tilberedes samtidigt ved at trykke på knappen [ ☞ ]. Indstillingen vises af et andet kop-symbol og som tekst f.eks. "2x Espresso".

- Vælg den ønskede drikkevare med drejeknappen.
- Tryk på knappen [ ☞ ].
- Sæt to kopper til venstre og højre under udløbet.
- Tryk på [ start/stop ] for at starte tilberedningen.

Den valgte drik tilberedes og fyldes derefter i de to kopper.

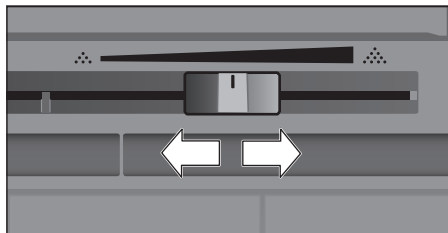
- i** Drikken tilberedes i to trin (to male-procedurer). Vent, indtil proceduren er helt afsluttet.

Det er ikke muligt at tilberede to kopper samtidigt ved indstillingerne "aromaDouble Shot" eller "Kaffepulver".

## Indstilling af formalingsgrad

Den fuldautomatiske kaffemaskine har en indstillelig kværn. Kaffens formalingsgrad kan ændres individuelt med denne.

- Åbn maskinens dør.
- Vælg indstilling af formalingsgraden med skyderen mellem fint formalet kaffe ☼ og groft formalet kaffe ☼.



- Luk maskinens dør igen.

- i** Indstil en finere formalingsgrad, hvis der anvendes mørkt ristede bønner, og en grovere formalingsgrad ved lysere bønner.

**Tip:** Lav kun små ændringer af formalingsgraden.

- i** Den nye indstilling vil først kunne mærkes efter tilberedning af den næste kop kaffe.

- i** Hvis displayet viser meldingen "Indstil malegraden grovere", males kaffebønnerne for fint. Indstil formalingsgraden til et grovere trin.

## Børnesikring

Maskinen kan spærres for at beskytte børn mod skoldninger og forbrændinger.

- Tryk på knappen [ menu ] i mindst 4 sekunder.

"Børnesikring aktiveret" vises kort i displayet.

Maskinen kan nu ikke længere betjenes, kun [ on/off ] kan betjenes.

- Tryk på knappen [ menu ] i mindst 4 sekunder for at deaktivere børnesikringen.

"Børnesikring deaktiveret" vises kort i displayet.

## Menu

Menuen er beregnet til at ændre indstillinger individuelt, få vist informationer eller starte procedurer.

- Tryk på knappen [ menu ] for at åbne menuen.

På displayet vises de forskellige indstillingsmuligheder.

### Navigation i menuen:

De forskellige indstillingsmuligheder, f.eks. "Sprog", kan vælges ved at trykke på [ < ] og [ > ].

Med drejknappen kan indstillingerne, f.eks. "Dansk", foretages.



### For eksempel:

Indstil automatisk slukning af maskinen til 15 minutter:

- Tryk på knappen [ menu ]. Menuen åbnes.
- Tryk på [ > ], indtil "Sluk efter" vises i displayet.
- Drej drejknappen, og vælg "0h 15min".
- Tryk på knappen [ menu ]. "Gem ændringer?" vises.
- Tryk på [ Gem ]. Indstillingen er gemt. I displayet vises valg af drikke.

- i** Menuen kan til hver en tid forlades uden at gemme ved at trykke på knappen [ menu ]. Hvis der ikke indtastes noget i ca. 30 sekunder, lukker menuen automatisk, og indstillingerne gemmes ikke.

### Følgende indstillinger kan foretages:

#### Sprog

Indstilling af det sprog, som displayteksterne skal vises på.

#### Vandets hårdhed

Indstilling efter det lokale vands hårdhedsgrad.

Der kan vælges fra trin "1 (blødt)" til "4 (meget hårdt)". Den forindstillede vandhårdhedsgrad er "4 (meget hårdt)".

- i** Det er vigtigt, at vandhårdhedsgraden indstilles korrekt, så maskinen kan afkalkes rettidigt.

Vandhårdhedsgraden kan bestemmes med den vedlagte teststrimmel eller oplyses af det lokale vandværk. Hvis der er installeret et vandblødgøringsanlæg i huset, indstilles "Blødgøringsanlæg".

#### Vandfilter

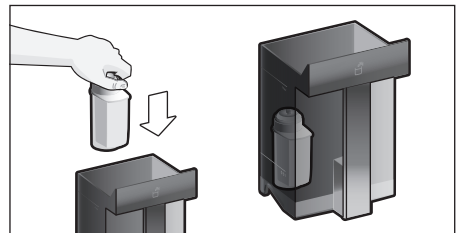
Hvis et vandfilter monteres, udskiftes eller fjernes, skal indstillingen "Anvendelse", "Udskift" eller "Fjern" tilsvarende foretages i menuen.

- i** Et vandfilter mindsker kalkaflejringer, reducerer forureninger i vandet og forbedrer kaffesmag. Vandfiltre kan købes i handlen eller via kundeservice (se kapitlet "Tilbehør").

#### Montér eller udskift vandfilter:

Inden et nyt vandfilter kan bruges, skal det skylles.

- Vælg enten "Anvendelse" eller "Udskift" med drejknappen.
- Tryk vandfiltret helt ind i vandbeholderens udsparring.




- Fyld vandbeholderen med vand op til markeringen "max".
- Træk mælkeslangen af mælkebeholderen, og luk døren.

- i** **Bemærk:** Pas på ikke at klemme slangen, når døren lukkes.

- Stil en beholder med en volumen på 0,5l under udløbet.
- Tryk på knappen [ start/stop ].

Der løber nu vand gennem filteret, så det bliver skyllet.

- Tøm derefter beholderen.  
Maskinen er driftsklar igen.


 Efter skyllingen af filteret er visningen filterskift blevet aktiveret.

Efter visningen "Skift vandfilter" eller senest efter 2 måneder er filtrets virkning udtømt.

Det skal udskiftes af hygiejniske grunde, og for at maskinen ikke kalker til (maskinen kan tage skade).

- Vælg indstillingen "Fjernes", hvis der ikke sættes et nyt filter i, og tryk på knappen [ start/stop ].

"Tag filtret ud, indsæt vandtanken igen, luk døren" vises.

 Hvis maskinen ikke benyttes i længere tid (f.eks. ferie), bør det isatte filter skylles før den første ibrugtagning. Det er nok blot at tappe en kop varmt vand.

Detaljerede oplysninger om vandfiltret findes i medfølgende filtervejledning.

Home Connect

Indstillinger i forbindelse med WLAN-netværk (hjemmenetværk) og mobile slutenheder (se kapitel "Home Connect").

Sluk efter

Indstilling af den tidsperiode, hvorefter maskinen automatisk skyller og slukker efter siden den sidste driktilberedning.

Der kan vælges værdier fra mellem 15 minutter og op til 8 timer. Den forindstillede tid er på 30 minutter.

Belysning

Indstilling af udløbets belysning. "On", "Ved brug" eller "Off" kan vælges.

Lysstyrke belysning

Indstilling af lysstyrken for udløbets belysning. Der kan vælges fra "Trin 1" til "Trin 10".

Lysstyrke display


Indstilling af displayets lysstyrke.

Tastlyde

Tænd eller sluk for lydsignaler.

Urdisplay

Visningsmulighed for klokkeslæt og dato "Slukket" eller "Digital" (tændt). Indstillingerne kan foretages i de næste menupunkter.

 Hvis maskinen slukkes med hovedafbryderen eller ved strømsvigt, mistes indstillingerne for klokkeslæt og dato.

Klokkeslæt

Indstilling af det aktuelle klokkeslæt.

Dato - dag

Indstilling af den aktuelle dag.

Dato - måned

Indstilling af den aktuelle måned.

Dato - år

Indstilling af det aktuelle år.

Frostsikring

Serviceprogram til at undgå skader som følge af frostpåvirkninger under transport og opbevaring. I den forbindelse tømmes maskinen helt.

- Tryk på [ Start ] for at starte programmet.
- Tøm vandbeholderen og indsæt den igen
- Hvis der er en mælkebeholder, fjernes den, og døren lukkes.

Maskinen tømmes automatisk ledningssystemet.

- Tøm drypbakken, og sæt den i igen.

Drik-info

Viser, hvor mange drikke der er tilberedt siden ibrugtagningen.

- Tryk på [ Vis ] for at få vist informationerne.

Fabrikkens indstilling

Nulstiller alle egne indstillinger til fabriksindstilling.

- Vælg "Reset" med drejeknappen. "Reset?" vises.
- Bekræft med [ Reset ], eller afbryd med [ Afbryd ].

## Home Connect

Denne fuldautomatiske kaffemaskine kan bruges med Wi-Fi og kan fjernstyres via en mobil slutenhed (f.eks. tablet pc, smartphone). Home Connect-appen har ekstra funktioner, som supplerer det sammenkoblede apparat optimalt.

Hvis apparatet ikke er forbundet med WLAN-netværket (hjemmenetværk), fungerer det som en fuldautomatisk kaffemaskine uden netværkstilslutning og kan som altid betjenes via displayet.

### Vigtig oplysning:

Hjemmenetværkets router skal bruges i 2,4 GHz frekvensområdet. Kontrolleres og indstilles ved behov.

Home Connect-funktionens tilgængelighed afhænger af Home Connect-tjenesternes tilgængelighed i dit land. Home Connect-tjenesterne er ikke tilgængelige i alle lande. Der findes yderligere oplysninger om dette på [www.home-connect.com](http://www.home-connect.com).

**i** Overhold sikkerhedsanvisningerne i starten af brugsanvisningen, og sørg for, at sikkerhedsanvisningerne også overholdes, når apparatet betjenes via Home Connect-appen fra et sted udenfor hjemmet. Overhold også anvisningerne i Home Connect-appen.

Betjening på apparatet har altid forrang, under denne betjening er det ikke muligt at betjene apparatet via Home Connect-appen.

## Opsætning

Før der kan foretages indstillinger med Home Connect, skal Home Connect-appen være installeret på en mobil slutenhed (f.eks. tablet pc, smartphone). Overhold anvisningerne i den medfølgende dokumentation fra Home Connect.

Følg de angivne skridt i appen for at foretage opsætningen.

Ved den første ibrugtagning af den fuldautomatiske kaffemaskine kan registrering af apparatet ske direkte i WLAN-netværket eller via menuen (tryk først på tasten [ menu ] for at åbne menuen):

- Tryk på piltasten [ > ], indtil "Home Connect" vises i displayet.
- Tryk på [ Home Connect-indstillinger ].
- Tryk på [ Wi-Fi fra ] for at starte den trådløse forbindelse. I displayet vises "Wi-Fi til".
- Tryk på [ Tilslut netværk ]. Valget [ Automatisk forbindelse ] og [ Manuel forbindelse ] vises.

**i** Hvis routeren har WPS-funktionalitet, vælges [ Automatisk forbindelse ].

## Automatisk forbindelse i WLAN-netværk (hjemmenetværk)

- Tryk på [ Automatisk forbindelse ]. I displayet vises [ Automatisk netværksforbindelse ].
- Tryk på WPS-tasten på hjemmenetværkets router inden for få minutter, og vent, indtil "Netværksforbindelse korrekt" vises i den fuldautomatiske kaffemaskines display.
- Åbn appen på den mobile slutenhed.
- Tryk på [ Videre ].
- Tryk på [ Forbind med app ]. Den fuldautomatiske kaffemaskine forbindes med appen.
- Vent, indtil [ App-forbindelse korrekt ] kort lyser i displayet.
- Tryk på [ Fjernstart ]. En advarselsmeddelelse vises.
- Tryk på [ Videre ], og læs advarselsmeddelelsen.
- Tryk på [ Bekræft ].

Med den mobile slutenhed kan den fuldautomatiske kaffemaskine nu bruges i fuldt omfang via appen.

**i** Ved valg af [ Fjernstart ] - [ Deaktiveret ] vises kun den fuldautomatiske kaffemaskines driftstilstande i Home Connect-appen. Der kan foretages indstillinger, men tilberedning af drikkevarer kan ikke startes.

## Tilslut manuelt i WLAN-netværk (hjemmenetværk)


- Tryk på [ Manuel forbindelse ]. Den fuldautomatiske kaffemaskine opretter et eget WLAN-netværk, som der er adgang til med tablet eller smartphone. I displayet står SSID (navnet) og Key (adgangskoden) for dette netværk.
- Den mobile slutenhed tilmeldes den fuldautomatiske kaffemaskines netværk med SSID "HomeConnect" og Key "HomeConnect".
- Start appen på den mobile slutenhed, og følg anvisningerne for netværksregistrering i appen og i de medfølgende dokumenter til Home Connect.

Registreringen er afsluttet, når

"Netværksforbindelse korrekt" kort lyser i den fuldautomatisk kaffemaskines display.


- Tryk på [ Videre ]
- Tryk på [ Forbind med app ]. Den fuldautomatiske kaffemaskine forbindes med appen.
- Vent, indtil [ App-forbindelse korrekt ] kort lyser i displayet.
- Tryk på [ Fjernstart ]. En advarselsmeddelelse vises.
- Tryk på [ Videre ], og læs advarselsmeddelelsen.
- Tryk på [ Bekræft ].


Med den mobile slutenhed kan den fuldautomatiske kaffemaskine nu bruges i fuldt omfang via appen.

 Ved valg af [ Fjernstart ] - [ Deaktiveret ] vises kun den fuldautomatiske kaffemaskines driftstilstande i Home Connect-appen. Der kan foretages indstillinger, men tilberedning af drikkevarer kan ikke startes.

## Aktivér og deaktivér Wi-Fi

Wi-Fi kan ved behov "aktivéres" eller "deaktiveres" (f.eks. ved ferie).

 Efter deaktivering bibeholdes netværksinformationerne.

 Vent nogle sekunder efter aktivering, indtil den fuldautomatiske kaffemaskine igen er forbundet med WLAN-netværket.

Apparatet bruger maks. 2 W, når det er standby i netværket.

- Tryk på tasten [ menu ] for at åbne menuen
- Tryk på piltasten [ > ], indtil "Home Connect" vises i displayet.
- Tryk på [ Home Connect-indstillinger ].
- Tryk på [ Wi-Fi ] for at "aktivere" eller "deaktivere" det trådløse modul.


## Flere indstillinger

Home Connect kan til hver en tid tilpasses de individuelle behov.


Bemærk: Den fuldautomatiske kaffemaskine skal være forbundet med WLAN-netværket.

## Afbryd forbindelse

Den fuldautomatiske kaffemaskine kan til hver en tid afbrydes fra WLAN-netværket.

 Når den fuldautomatiske kaffemaskines forbindelse til WLAN-netværket er afbrudt, er det ikke muligt at betjene den via Home Connect.

- Tryk på tasten [ menu ] for at åbne menuen.
- Tryk på piltasten [ > ], indtil "Home Connect" vises i displayet.
- Tryk på [ Home Connect-indstillinger ].
- Tryk på [ Afbryd netværksforbind. ]. Forbindelsen til netværk og app er afbrudt. Wi-Fi og fjernstart er deaktiveret.

 Informationer til WLAN-netværket slettes.

## Forbind med app

Home Connect-appen kan installeres på et vilkårligt antal mobile slutenheder, som forbindes med den fuldautomatiske kaffemaskine.

Den fuldautomatiske kaffemaskine skal allerede være forbundet med WLAN-netværket.

- Åbn appen på den mobile slutenhed.
- Tryk på tasten [ menu ] for at åbne menuen

- Tryk på piltasten [ > ], indtil "Home Connect" vises i displayet.
- Tryk på [ Home Connect-indstillinger ].
- Tryk på [ Videre ]
- Tryk på [ Forbind med app ] for at forbinde appen med apparatet

### Fjernstart

Fjernstart skal aktiveres, hvis f.eks. tilberedning af drikkevarer på den fuldautomatiske kaffemaskine skal startes via en mobil slutenhed.



#### Fare for forbrænding!

Ved uovervåget fjernstart kan tredje blive skoldet, hvis de griber ind under kaffeudløbet under udskænkning. Sørg derfor for ved uovervåget fjernstart, at ingen personer, især ikke børn, eller ting kommer i fare.



Tekstfeltet [ Fjernstart ] er kun synligt, hvis forbindelsen til Home Connect blev udført korrekt.

Hvis fjernstart er deaktiveret vises kun den fuldautomatiske kaffemaskines driftstilstande i Home Connect-appen.

- Tryk på tasten [ menu ] for at åbne menuen
- Tryk på piltasten [ > ], indtil "Home Connect" vises i displayet.
- Tryk på [ Home Connect-indstillinger ].
- Tryk på [ Videre ].
- Tryk på [ Fjernstart ] for at "aktivere" eller "deaktivere" funktionen fjernstart.

### Apparatinformationer

Visning for netværks- og apparatinformationer

- Tryk på tasten [ menu ] for at åbne menuen
- Tryk på piltasten [ > ], indtil "Home Connect" vises i displayet.
- Tryk på [ Home Connect-indstillinger ].
- Tryk på [ Videre ].
- Tryk på [ Apparatinformationer ].  
Apparatets SSID, IP, MAC-adresse og serienummer vises i nogle sekunder.

## Display

I displayet vises status for Home Connect vha. symbolet øverst i det højre hjørne:



Tilsluttet netværket



Ikke tilsluttet til netværket



Ingen forbindelse til serveren

## Fjerndiagnostik

Hvis der rettes henvendelse til kundeservice om dette, kan kundeservice få adgang til apparatet via fjerndiagnostik. Dertil skal apparatet være forbundet med Home Connect-serveren, og fjerndiagnostik skal være tilgængelig i det land, hvor apparatet anvendes.

**Bemærk:** Der findes yderligere oplysninger samt henvisninger om tilgængeligheden af fjerndiagnostik i det pågældende land i Service/Support-området på den lokale hjemmeside: [www.home-connect.com](http://www.home-connect.com)

## Henvisning vedrørende databeskyttelse

Første gang den fuldautomatiske kaffemaskine forbindes med et WLAN-netværk, der er forbundet med internettet, sender den fuldautomatiske kaffemaskine følgende datakategorier til Home Connect-serveren (førstegangsregistrering):

- Entydig apparat-ID (bestående af apparatets kode samt MAC-adressen for det indbyggede WiFi-kommunikationsmodul).
- Wi-Fi-kommunikationsmodulets sikkerheds certifikat (til informationsteknisk sikring af forbindelsen).
- Den fuldautomatiske kaffemaskines aktuelle software- og hardwareversion.
- Status for en eventuel forinden udført nulstilling til fabriksindstillinger.

Denne førstegangsregistrering åbner for brugen af Home Connect-funktionaliteten og er først nødvendig på det tidspunkt, hvor Home Connect-funktionaliteten skal bruges første gang.



- i** Vær opmærksom på, at Home Connect-funktionaliteten kun kan anvendes i forbindelse med Home Connect-appen. Der kan hentes oplysninger om datasikkerheden i Home Connect-appen.

## Overensstemmelseserklæring

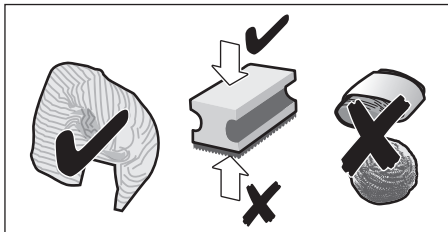
Hermed erklærer BSH Hausgeräte GmbH, at dette apparat med Home Connect funktionalitet er i overensstemmelse med de grundlæggende krav og øvrige gældende bestemmelser i direktivet 2014/53/EU. Der findes en udførlig RED overensstemmelseserklæring på internettet på [www.siemens-home.bsh-group.com](http://www.siemens-home.bsh-group.com) på produktsiden for det pågældende apparat under de ekstra dokumenter.

2,4 GHz bånd: Maks. 100 mW.

## Pleje og daglig rengøring

- ⚡ Fare for elektrisk stød!**  
Maskinen må aldrig dyppes ned i vand. Der må ikke benyttes damprensere.

- Tør kabinettet af med en blød og fugtig klud.
- Rengør displayet med en mikrofiberklud.
- Der må ikke anvendes rengøringsmidler, der indeholder alkohol eller sprit.
- Der må ikke anvendes skurrende klude eller rengøringsmidler.



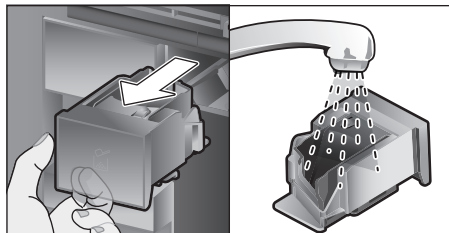
- Fjern rester af kalk, kaffe, mælk, rengørings- og afkalkningsmidler med det samme. Der kan dannes korrosion under sådanne rester.

- i** Nye svampe eller klude kan være belagt med salt. Salt kan forårsage rustfilm på rustfrit stål, og derfor skal kludene altid vrides godt op, inden de anvendes.

- Åbn døren, og træk drypbakken ud.
- Fjern afdækningen til drypbakken og beholderen til kaffegrums.
- Tøm, rengør og tør enkeltdele.

- i** **Vigtigt:** Drypskålen og beholderen til kaffegrums bør tømmes og rengøres dagligt for at undgå aflejringer.

- Fjern pulverskuffe, rengør den under rindende vand, og tør den godt af.



- Tør maskinen og beholderen af indvendigt (drypbakkens og pulverskuffens holder).
- Monter de tørre dele som f.eks. pulverskuffen.

- ⊗ Følgende dele må ikke komme i opvaskemaskinen:**

Tilbehørsskuffe, vandbeholder, låg til vandbeholder, afdækning til udløb, bønnebeholder, låg til bønnebeholder, metalforbindelsesdel, pulverskuffe, beskyttelseslåg til bryggeenhed, bryggeenhed og mælkebeholder.

- ☑ Følgende dele kan komme i opvaskemaskinen:**

Dryprist, beholder, drypbakke, afdækning til drypbakke, beholder til kaffegrums, mælkeslanger, indsugningsrør, enkeltdele til udløbet, måleske og enkeltdele til mælkebeholderlåget.

- i** Hvis maskinen tændes i kold tilstand eller slukkes efter tapning af kaffe, skyller maskinen automatisk. Systemet rengør således sig selv.



- i** **Vigtigt:** Hvis maskinen ikke benyttes i længere tid (f.eks. ferie), skal hele maskinen samt mælkesystemet, pulverskuffen og bryggeenheden rengøres grundigt.

## Rengøring af mælkesystemet

Mælkesystemet rengøres automatisk umiddelbart efter tilberedning af en mælkedrik med en kortvarig dampstråle.

- i** **Tip:** Til en særdeles grundig rengøring kan mælkesystemet også skylles med vand (se kapitlet "Skyl mælkesystem").

**Vigtigt:** Rengør mælkesystemet manuelt hver uge, ved behov gerne oftere (se kapitlet "Manuel rengøring af mælkesystem").

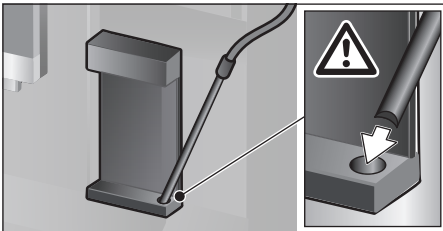


### Fare for forbrænding!

Drikudløbet bliver meget varmt. Lad det først køle af efter brug, inden det berøres.

## Skyl mælkesystem

- Tryk på knappen [ clean ], og vælg "Skyl mælkesystem" med drejeknappen.
- Tryk på knappen [ start/stop ], programmet starter.
- Åbn døren, og fjern indsugningsrøret fra mælkebeholderen.
- Tør indsugningsrøret af, og stik indsugningsrørets ende ind i hullet på beholderen til kaffegrums.



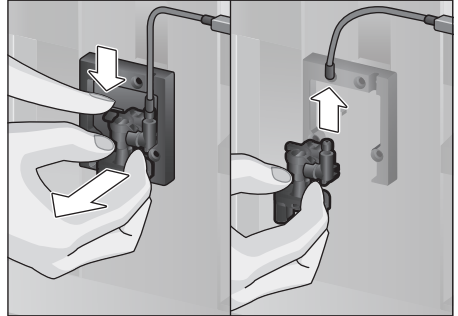
- Luk døren. Sørg for ikke at klemme mælkeslangen.
- Anbring et tomt glas under udløbet.
- Tryk på knappen [ start/stop ]. Mælkesystemet skylles med vand.
- Tøm derefter glasset.

- Tryk på [ clean ] for at forlade programmet.

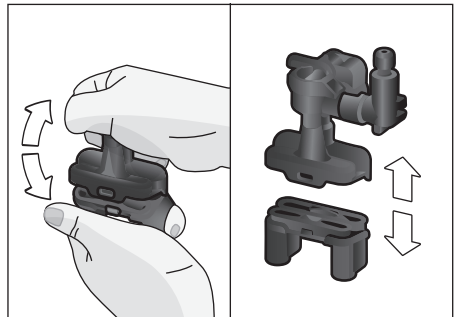
## Manuel rengøring af mælkesystem

Mælkesystemet skal adskilles i forbindelse med rengøringen:

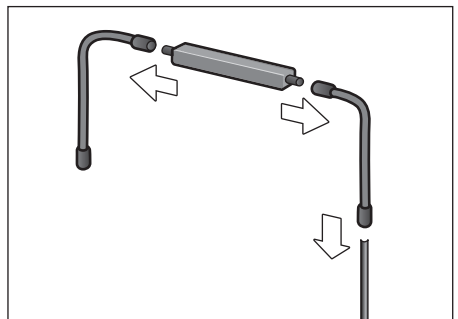
- Skub udløbet helt ned, og fjern afdækningen.
- Tryk låsehåndtaget til venstre for udløbet ned, og træk udløbet ud.



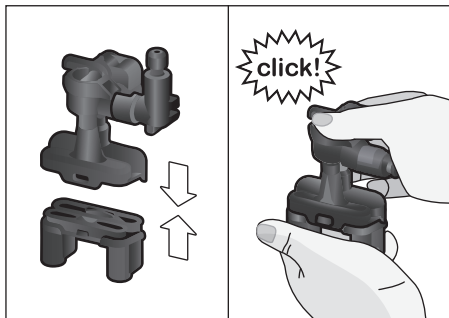
- Træk mælkeslangen af. Adskil udløbets overdel og underdel.



- Adskil mælkeslanger, forbindelsesdel og indsugningsrør.



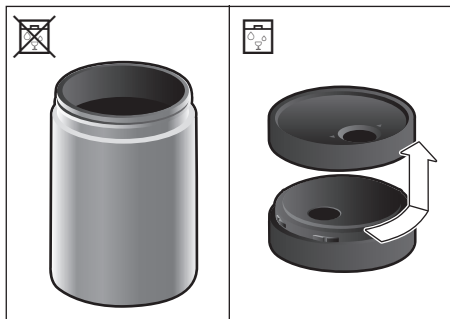
- Enkeltdele rengøres med sæbevand og en blød klud.
- Skyl alle dele med rent vand, og tør dem af.
- Saml de enkelte dele igen (se også den korte vejledning).



- Montér udløbet lige på de tre tilslutninger forfra.
- Sæt afdækningen på.

## Rengør mælkebeholder


Af hygiejniske grunde skal mælkebeholderen rengøres regelmæssigt. Låget enkeltdele kan komme i opvaskemaskinen. Mælkebeholderen i rustfrit stål rengøres manuelt med et mildt rengøringsmiddel.

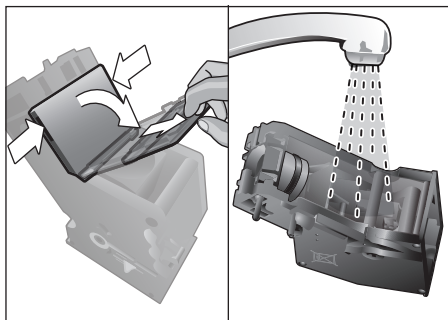


## Rengør bryggeenheden

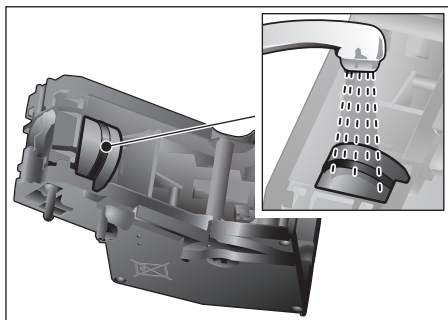
(se også den korte vejledning)  
Foruden det automatiske rengøringsprogram skal bryggeenheden tages ud med jævne mellemrum for at rengøre den.

- Åbn maskinens dør.
- Sluk helt på hovedafbryderen [ O/I ].
- Tag bryggeenhedens beskyttelseslåg af.
- Tag kaffegrumsbeholderen ud.

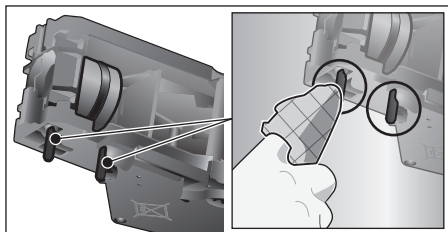
- Skub den røde låsemekanisme på bryggeenheden helt mod venstre til .
- Tryk udtagningshåndtaget helt ned. Bryggeenheden løsnes.
- Tag fat om bryggeenheden i grebene, og tag den forsigtigt ud.
- Tag bryggeenhedens afdækning af, og rengør bryggeenheden grundigt under rindende vand.




- Rengør bryggeenhedens si grundigt under rindende vand.




- Rengør bryggeenhedens tilslutningstapper grundigt.




-  **Vigtigt:** Rengør uden opvaskemiddel, og kom den ikke i opvaskemaskinen.

- Rengør det indvendige af maskinen med en fugtig klud, fjern eventuelle kafferester.
- Lad bryggeenheden og maskinens indvendige overflader tørre helt.
- Sæt afdækning på bryggeenheden igen.
- Skub bryggeenheden helt ind i maskinen indtil anslag, og tryk på midten, indtil den klikker hørbart på plads.



**Vigtigt:** Den røde låsemekanisme skal stå helt til venstre på  før montering (se billede E).

- Tryk udtagningshåndtaget helt op, og skub den røde låsemekanisme helt mod højre til .
- Sæt kaffegrumsbeholderen i.
- Montér beskyttelseslåget igen.
- Luk maskinens dør.

## Serviceprogrammer

(se også den korte vejledning)

Inden for bestemte tidsafstande vises enten "Afkalkningsprogrammet skal udføres!" eller "Renseprogrammet skal udføres!" eller "calc'nClean-programmet skal udføres!" i displayet.

Maskinen skal rengøres eller afkalkes med det pågældende program hurtigst muligt. Afkalkning og Rengøring kan også vælges samlet i funktionen calc'nClean (se kapitlet "calc'nClean"). Maskinen kan blive beskadiget, hvis serviceprogrammet ikke udføres iht. anvisningen.



**Vigtigt:** Hvis maskinen ikke afkalkes rettidigt, vises "Afkalkningsprogram forsinket. Apparat spærres snart!". Udfør straks afkalkning efter anvisning. Hvis maskinen er spærret, kan den først bruges igen efter afkalkning.

Gør følgende for at få vist, hvor mange drikke der kan tilberedes, inden der skal udføres et serviceprogram:

- Tryk på knappen [ clean ].
- Vælg "Service-information" ved at dreje drejeknappen.
- Tryk på [ Vis ] for at få vist informationerne.



### Bemærk!

Brug afkalknings- og rengøringsmiddel iht. anvisningen ved hvert serviceprogram, og overhold (de pågældende) sikkerhedsanvisninger. Serviceprogrammet må under ingen omstændigheder afbrydes! Drik ikke væskekerne!

Brug aldrig citronsyre, eddike eller midler, der indeholder eddike, til afkalkning.

Fyld aldrig afkalkningstabletter eller andre afkalkningsmidler i pulverskuffen!



### Vigtigt:

Inden start af det pågældende serviceprogram (Afkalkning, Rengøring eller calc'nClean) skal bryggeenheden tages ud, rengøres iht. anvisningen og sættes i igen. Sørg for ikke at klemme mælkeslangen, når døren lukkes. Tør maskinen af med en blød, tør klud, når det pågældende serviceprogram er færdigt, så rester af afkalknings- og rengøringsopløsningen straks fjernes. Der kan dannes korrosion under sådanne rester. Nye svampe eller klude kan være belagt med salt. Salt kan forårsage rustfilm på rustfrit stål, og derfor skal kludene altid vrides godt op, inden de anvendes. Rengør udløb, mælkeslanger og forbindelsesstykke grundigt.

Specialudviklede og egnede afkalknings- og rengøringsstabletter kan fås i handlen samt via kundeservice (se kapitlet "Tilbehør").



Ved anvendelse af et vandfilter forlænges tidsafstandene, indtil et afkalkningsprogram skal gennemføres.

## Afkalkning

Varighed: ca. 21 minutter.

- Tryk på knappen [ clean ].
- Vælg "Afkalkning" ved at dreje drejeknappen.
- Tryk på knappen [ start/stop ]. Displayet guider en gennem programmet.
- Tøm drypbakken, og sæt den ind igen
- Tag vandfiltret ud (hvis det findes), og tryk på [ start/stop ]
- Fyld lunkent vand i den tomme vandbeholder op til markeringen "0,5l", og opløs 1 Siemens afkalkningstablet deri.

**i** Hvis der er for lidt afkalkningsopløsning i vandbeholderen, vises en tilsvarende opfordring. Fyld vand uden kulsyre på, og tryk på knappen [ start/stop ] igen.

- Fjern indsugningsrøret fra mælkebeholdere, tør det af, og stik indsugningsrørets ende ind i hullet på beholderen til kaffegrums.
- Luk maskinens dør.
- Stil en beholder med en volumen på 0,5l under udløbet.
- Tryk på knappen [ start/stop ]. Afkalkningsprogrammet kører nu i ca. 19 minutter.
- Fjern beholderen, og tryk på knappen [ start/stop ].
- Skyl vandbeholderen, og monter vandfiltret igen (hvis der blev fjernet et).
- Påfyld frisk vand indtil markeringen "max".
- Sæt vandbeholderen ind igen, og luk døren.
- Sæt beholderen under udløbet igen.
- Tryk på knappen [ start/stop ]. Afkalkningsprogrammet kører nu i ca. 2 minutter og skyller maskinen.
- Fjern beholderen, tøm drypbakken, og sæt den ind igen, og luk døren.
- Tryk på [ start/stop ]. Maskinen er afkalket og klar til brug igen.
- Tryk på [ clean ] for at forlade programmet.

## Rengøring

Varighed: ca. 5 minutter.

- Tryk på knappen [ clean ].
- Vælg "Rensning" ved at dreje drejeknappen.
- Tryk på knappen [ start/stop ]. Displayet guider en gennem programmet.
- Rengør udløbet, og sæt det ind igen, tøm drypbakken, og sæt den ind igen.
- Åbn pulverskuffen, læg en rensetablet i, og luk pulverskuffen.
- Luk maskinens dør.
- Stil en beholder med en volumen på 0,5l under udløbet.
- Tryk på knappen [ start/stop ]. Rengøringsprogrammet kører nu i ca. 5 minutter.
- Fjern beholderen, tøm drypbakken, og sæt den ind igen, og luk døren.
- Tryk på [ start/stop ]. Maskinen er rengjort og klar til brug igen.
- Tryk på [ clean ] for at forlade programmet.

## calc'nClean

Varighed: ca. 26 minutter.

calc'nClean kombinerer de enkelte funktioner Afkalkning og Rengøring. Hvis disse programmer skal udføres næsten samtidigt, foreslår den automatiske kaffemaskine automatisk dette serviceprogram.

- Tryk på knappen [ clean ].
- Vælg "calc'nClean" ved at dreje drejeknappen.
- Tryk på knappen [ start/stop ]. Displayet guider en gennem programmet.
- Rengør udløbet, og sæt det ind igen, tøm drypbakken, og sæt den ind igen.
- Åbn pulverskuffen, læg en rensetablet i, og luk pulverskuffen.
- Tag vandfiltret ud (hvis det findes), og tryk på [ start/stop ]
- Fyld lunkent vand i den tomme vandbeholder op til markeringen "0,5l", og opløs 1 Siemens afkalkningstablet deri.

**i** Hvis der er for lidt afkalkningsopløsning i vandbeholderen, vises en tilsvarende opfordring. Fyld vand uden kulsyre på, og tryk på knappen [ start/stop ] igen.

- Fjern indsugningsrøret fra mælkebeholdere, tør det af, og stik indsugningsrørets ende ind i hullet på beholderen til kaffegrums.
- Luk maskinens dør.
- Stil en beholder med en volumen på 0,5l under udløbet.
- Tryk på knappen [ start/stop ]. Programmet kører nu ca. 19 minutter.
- Fjern beholderen, og tryk på knappen [ start/stop ].
- Skyl vandbeholderen, og monter vandfiltret igen (hvis der blev fjernet et).
- Påfyld frisk vand indtil markeringen "max".
- Sæt vandbeholderen ind igen, og luk døren.
- Sæt beholderen under udløbet igen.
- Tryk på knappen [ start/stop ]. Programmet kører nu ca. 7 minutter og skyller maskinen.
- Fjern beholderen, tøm drypbakken, og sæt den ind igen, og luk døren.
- Tryk på [ start/stop ]. Maskinen er afkalket, rengjort og klar til brug igen.
- Tryk på [ clean ] for at forlade programmet.

## Specialskylning



**Vigtigt:** Hvis et af serviceprogrammerne er blevet afbrudt f.eks. af et strømsvigt, gøres følgende iht. anviselserne i displayet:

- Skyl vandbeholderen, og fyld den op med frisk vand til markeringen "max".
- Tryk på knappen [ start/stop ]. Programmet kører nu ca. 2 minutter og skyller maskinen.
- Tøm drypbakken, og sæt den ind igen, og luk døren. Maskinen er driftsklar igen.
- Tryk på [ clean ] for at forlade programmet.

## Gode råd om at spare energi

- Maskinen skifter til "Sparemodus", når der trykkes på knappen [ on/off ]. I "Sparemodus" bruger maskinen meget lidt strøm, men overvåger stadig alle sikkerhedsrelevante funktioner for at undgå beskadigelser.

- Indstil den automatiske slukning til 15 minutter i menuen under "Sluk efter".
- I menuen reduceres displayets lysstyrke og belysningen for at spare energi.
- Undgå at afbryde tilberedningen af kaffe og mælkeskum. Det øger strømforbruget, hvis tilberedningen afbrydes, og drypbakken løber hurtigere fuld.
- Afkalk regelmæssigt maskinen for at forhindre kalkaflejringer. En tilkalket maskine har et betydeligt højere energiforbrug.

## Frostsikring

Maskinen skal tømmes helt før transport og lagring/opbevaring for at undgå frostska-der (se kapitlet "Menu – Frostsikring").

## Opbevaring af tilbehør

Den fuldautomatiske kaffemaskine har en speciel tilbehørsskuffe til opbevaring af den korte vejledning og tilbehør i maskinen.

- Opbevar måleske og vandfilter i tilbehørsskuffen.
- Stik den korte vejledning ind i den specielle kile foran i tilbehørsskuffen.
- Det lange indsugningsrør kan opbevares i holderen på dørens indvendige side.
- Forbindelsesdelen kan fastgøres til mag-netholderen over pulverskuffen.

## Tilbehør

Følgende tilbehør kan købes i handlen eller via kundeservice:

Tilbehør	Bestillingsnummer
	Handel/ kundeservice
Rengøringsstabletter	TZ80001A/00312097 TZ80001B/00312098
Afkalkningstabletter	TZ80002A/00312094 TZ80002B/00312095
Vandfilter	TZ70003/00575491
Plejesæt	TZ80004A/00312105 TZ80004B/00312106
Mælkebeholder med "freshLock" låg	TZ80009N/00576166
Begrænsninger for åbningsvinkel 92°	00636455

## Bortskaffelse



Emballagen skal bortskaffes på miljøvenlig vis. Dette apparat er klassificeret iht. det europæiske direktiv 2012/19/EU om affald af elektrisk- og elektronisk udstyr (waste electrical and electronic equipment – WEEE). Dette direktiv angiver rammerne for indlevering og recycling af kasserede apparater gældende for hele EU. Du kan få nærmere informationer om aktuelle muligheder for bortskaffelse i faghandlen.

## Reklamationsret

På dette apparat yder Siemens 2 års reklamationsret. Købsnota skal altid vedlægges ved indsendelse til reparation, hvis denne ønskes udført indenfor retten til reklamation. Medfølger købsnota ikke, vil reparationen altid blive udført mod beregning.

### Indsendelse til reparation

Skulle Deres Siemens apparat gå i stykker, kan det indsendes til vort serviceværksted: BSH Hvidevarer A/S, Telegrafvej 4, 2750 Ballerup, tlf. 44 89 88 10.

Ret til ændringer forbeholdes.

## Sådan løser man små problemer selv

Problem	Årsag	Afhjælpning
Kraftigt svingende kvalitet for kaffe eller mælkeskum (f.eks. ændring af mængde eller sprøjtende mælkeskum).	Maskinen er tilkalket.	Afkalk maskinen iht. vejledningen, se kapitlet "Serviceprogrammer".
	Indsugningsrøret er tilstoppet.	Rengør indsugningsrøret.
Tilberedning af drikkevarer ikke mulig.	Udløbet eller en af de 3 tilslutninger er tilstoppet.	Rengør udløbet og tilslutningerne.
Drikkevaren løber ud ved hele udløbet ved tilberedning.	Udløbets underdel mangler.	Montér underdel, se kapitlet "Rengøring af mælkesystemet".
For lidt eller intet mælkeskum eller mælkesystemet suger ikke mælk ind.	Maskinen er tilkalket.	Afkalk maskinen iht. vejledningen, se kapitlet "Serviceprogrammer".
	Udløbet eller en af de 3 tilslutninger er tilstoppet.	Rengør udløbet og tilslutningerne.
	Uegnet mælketype.	Anvend ikke allerede opkogt mælk. Anvend kold mælk med et fedtindhold på mindst 1,5%.
	Udløbet eller mælkeslangene er ikke samlet korrekt.	Fugt enkeltdelene, og saml dem på ny.
	Indsugningsrøret er tilstoppet.	Rengør indsugningsrøret.

Problem	Årsag	Afhjælpning
Den personligt indstillede påfyldningsmængde nås ikke, kaffen kommer kun i dråber, eller der løber slet ikke nogen kaffe ud.	Formalingsgraden er for fin. Pulverkaffen er for fin.	Indstil grovere formalingsgrad. Brug grovere formalet kaffe.
	Maskinen er kraftigt tilkalket.	Afkalk maskinen iht. vejledningen, se kapitlet "Serviceprogrammer".
	Bryggeenheden er snavset.	Rengør bryggeenheden, se kapitlet "Rengør bryggeenheden".
Det varme vand er mælkeagtigt eller smager af mælk eller kaffe.	Mælkeslangen blev ikke trukket af.	Træk mælkeslangen af mælkebeholderen.
	Der er mælke- eller kaffester på udløbet.	Rengør udløbet.
Kaffen har ingen "crema".	Uegnet kaffesort.	Anvend en kaffesort med en større andel af Robustabønner.
	Kaffebønnerne er ikke friskristede.	Brug friske bønner.
	Formalingsgraden passer ikke til de anvendte kaffebønner.	Indstil formalingsgraden til et finere trin.
Kaffen er for "sur".	Formalingsgraden er for grov. Pulverkaffen er for grov.	Indstil formalingsgraden til et finere trin. Brug finere formalet kaffe.
	Uegnet kaffesort.	Skift kaffesort.
Kaffen er for "bitter".	Formalingsgraden er for fin. Pulverkaffen er for fin.	Indstil grovere formalingsgrad. Brug grovere formalet kaffe.
	Uegnet kaffesort.	Skift kaffesort.
Kaffen smager "brændt".	For høj bryggetemperatur.	Sænk temperaturen, se kapitlet "Drikkevaretilpasning"
	Formalingsgraden er for fin. Pulverkaffen er for fin.	Indstil formalingsgraden til et grovere trin. Brug grovere formalet kaffe.
	Uegnet kaffesort.	Skift kaffesort.
Kaffen er for tynd.	Der er valgt for lav kaffestyrke.	Forøg kaffestyrken, se kapitlet "Drikkevaretilpasning".
	Pulverophobning i pulverskuffen.	Tag pulverskuffen ud, rengør den, og tør den grundigt.
Kaffepulver bliver hængende i pulverskuffen.	Kaffepulveret er klæbet sammen.	Kaffepulveret må ikke trykkes sammen i pulverskuffen.
	Pulverskuffen er fugtig.	Tag pulverskuffen ud, rengør den, og tør den grundigt.
Vandfiltret holder ikke i vandbeholderen.	Vandfiltret er ikke fastgjort korrekt.	Tryk vandfiltret lige og fast ned i vandbeholderens tilslutning.
Bønnebeholderen klemmer ved isætning.	Der er bønner i huset.	Fjern bønnerne.

Problem	Årsag	Afhjælpning
Kaffegrumsset er ikke kompakt og for vådt.	Formalingsgraden er indstillet for fint eller for groft, eller der anvendes for lidt kaffepulver.	Indstil formalingsgraden grovere eller finere, eller brug 2 strøgne måleskeer kaffepulver.
Justering af formalingsgraden er vanskelig.	For mange bønner i kværnen.	Tilbered en drikkevarer af kaffebønner. Udfør derefter kun ændringer af formalingsgraden i små trin.
Bryggeenheden kan ikke bruges.	Bryggeenheden befinder sig i en forkert position.	Montér bryggeenheden i henhold til vejledningen, se kapitlet "Rengør bryggeenheden".
	Bryggeenheden er låst.	Lås bryggeenheden op, se kapitlet "Rengør bryggeenheden".
Bryggeenhedens beskyttelseslåg kan ikke monteres rigtigt.	Bryggeenheden er ikke låst.	Lås bryggeenheden, se kapitlet "Rengør bryggeenheden".
Der er vand under drypbakken.	Der er tale om kondensvand.	Sæt ikke drypbakken i uden afdækning.
Displayvisning "12:00"	Strømsvigt eller maskine slukket med hovedafbryderen.	Indtast værdierne på ny, sluk ikke maskinen med hovedafbryderen, eller indstil til "Off" i menuen Urdisplay.
Displayvisning "Er mælkebeholderen tilsluttet?" på trods af tilsluttet mælkebeholder.	Beholderen er uden for sensorens rækkevidde.	Anbring beholderen ved den højre kant.
	Materiale, f.eks. mælkekarton, genkendes ikke.	Bekræft displayspørgsmål med "Ja", eller brug medfølgende mælkebeholder.
Displayvisning "Over- eller underspænding"	For høj eller for lav netspænding.	Kontakt elforsyningsselskabet. Få en fagmand til at kontrollere spændingsforsyningen.
Displayvisning "Lad apparatet køle af"	Maskinen er for varm.	Sluk apparatet i 30 minutter.
Displayvisning, f. eks.: "Fejl: E0510"	Maskinen har en fejl.	Gør som i displayvisningen.
Displayvisning "Fyld bønnebeholderen" selv om bønnebeholderen er fyldt eller kværnen ikke maler kaffebønner.	Bønnerne falder ikke ned i kværnen (for fedtede bønner).	Bank let på bønnebeholderen. Skift eventuelt kaffesort. Tør den tømte bønnebeholder af med en tør klud.



Problem	Årsag	Afhjælpning
Displayvisning "Rengør bryggeenheden"	Bryggeenhed snavset.	Rengør bryggeenheden.
	For meget kaffepulver i bryggeenheden.	Rengør bryggeenheden. Påfyld maks. 2 strøgne måleskeer med kaffepulver.
Displayvisning "Efterfyld vand uden kulsyre, eller fjern filtret"	Bryggeenhedens mekanisme er stram.	Rengør bryggeenheden, se kapitlet "Pleje og daglig rengøring".
	Vandbeholder monteret forkert.	Montér vandbeholder korrekt.
	Kulsyreholdigt vand i vandbeholderen.	Fyld vandbeholderen med rent vand fra vandhanen.
	Svømmer i vandbeholder hænger fast.	Afmontér beholder, og rengør den grundigt.
	Nyt vandfilter ikke skyllet iht. vejledning, eller vandfilter opbrugt eller defekt.	Skyl vandfilteret iht. vejledningen, og tænd for maskinen, eller brug et nyt vandfilter.
Displayvisning "Tøm drypskålen" på trods af tømt drypbakke.	Luft i vandfilter.	Hold vandfilter i vandet, indtil der ikke er flere luftbobler, montér filter igen.
	Drypbakke er snavset og våd.	Rengør og tør drypbakken grundigt af.
Displayvisning "Tøm drypskålen" på trods af tømt drypbakke.	Tømning registreres ikke, hvis maskinen er slukket.	Fjern drypbakken, når maskinen er tændt, og sæt den i igen.
	Maskinen er snavset indvendigt (holder til skåle)	Rengør maskinen indvendigt.
Displayvisning "Indsæt drypskålen" på trods af indsat drypbakke.	Beholderen til kaffegrums er ikke sat i indtil anslag.	Sæt beholderen til kaffegrums i til anslag.
	Meget hyppig visning af, at afkalkning er nødvendig.	For kalkholdigt vand.
Der drypper vand på bundfladen inde i maskinen, når drypbakken er taget ud.	Drypbakken er fjernet for tidligt.	Vent nogle sekunder med at fjerne drypbakken, efter at sidste drik er blevet tilberedt.
Displayvisning "Please open door, switch off with power switch and then back on after 30 sec!"	Maskine for varm.	Lad maskinen køle af.
	Snavset bryggeenhed.	Rengør bryggeenheden.
Home Connect fungerer ikke korrekt.		Gå ind på <a href="http://www.home-connect.com">www.home-connect.com</a>

**Hvis problemerne ikke kan afhjælpes, så ring altid til vores hotline!  
Telefonnumrene kan findes på de sidste sider i denne vejledning.**

---

## Tekniske data

Elektrisk tilslutning (spænding – frekvens)	220-240 V – 50/60 Hz
Tilslutningsværdi	1600 W
Maksimalt pumpetryk, statisk	19 bar
Maksimal volumen vandbeholder (uden filter)	2,4 l
Maksimal volumen kaffebønnebeholder	500 g
Tilførselsledningens længde	1,7 m
Mål (H x B x D)	455 x 495 x 375 mm
Vægt, ufyldt	19-20 kg
Kværnens art	Keramik

**DE Deutschland, Germany**

BSH Hausgeräte Service GmbH  
Zentralwerkstatt für kleine Hausgeräte  
Trautskirchener Strasse 6-8  
90431 Nürnberg

Online Auftragsstatus, Pickup Service  
für Kaffeevollautomaten und viele  
weitere Infos unter:

[www.siemens-home.bsh-group.de](http://www.siemens-home.bsh-group.de)

Reparaturservice, Ersatzteile &  
Zubehör, Produkt-Informationen:  
Tel.: 0911 70 440 044

<mailto:Kleingeraete@bshg.com>

**AE United Arab Emirates,**

الإمارات العربية المتحدة

BSH Home Appliances FZE  
Round About 13, Plot Nr MO-0532A  
Jebel Ali Free Zone - Dubai

Tel.: 04 881 44 01\*

<mailto:service.uae@bshg.com>

[www.siemens-home.bsh-group.com/me](http://www.siemens-home.bsh-group.com/me)

\*Sun-Thu 8am to 5pm (exclude public holidays)

**AM Armenia, Հայաստան**

ZIG ZAG LLC

Charenci str. 25

Yerevan 375025

Tel.: 010 55 60 10

<mailto:service@zigzag.am>

[www.zigzag.am](http://www.zigzag.am)

**AT Österreich, Austria**

BSH Hausgeräte Gesellschaft mbH  
Werkkundendienst für Hausgeräte  
Quellenstrasse 2a  
1100 Wien

Online Reparaturannahme,  
Ersatzteile und Zubehör und  
viele weitere Infos unter:

[www.siemens-home.bsh-group.at](http://www.siemens-home.bsh-group.at)

Reparaturservice, Ersatzteile &  
Zubehör, Produktinformationen  
Tel.: 0810 550 522

<mailto:vie-stoerungsannahme@bshg.com>

[bshg.com](http://bshg.com)

Wir sind an 365 Tagen von 07:00 bis 22:00 Uhr  
für Sie erreichbar.

**AU Australia**

BSH Home Appliances Pty. Ltd.

Gate 1, 1555 Centre Road

Clayton, Victoria 3168

Tel.: 1300 167 425\*

[mailto:aftersales.au@bshg.com](mailto:mailto:aftersales.au@bshg.com)

[www.siemens-home.bsh-group.com/au](http://www.siemens-home.bsh-group.com/au)

\*Mo-Fr: 24 hours

**AZ Azərbaycan Respublikası,  
Azerbaijan**

Baku Service Company MMC

Azadliq Pr. 116

Baku

Tel.: 12 530 90 35

<mailto:info@ser-cen.az>

[www.ser-cen.az](http://www.ser-cen.az)

Yurd Service MMC

50, Bakikhanov Str.

Baku, AZ1007

Tel.: 12 480 33 01

<mailto:info-service@yurd.az>

[www.yurd.az](http://www.yurd.az)

**BE Belgique, België, Belgium**

BSH Home Appliances S.A. - N.V.

Rue Picard 7, box 400

Picardstraat 7, box 400

1000 Bruxelles - Brussel

Tel.: 02 475 70 02

<mailto:bru-repairs@bshg.com>

[www.siemens-home.bsh-group.com/be](http://www.siemens-home.bsh-group.com/be)

**BH Bahrain, مملكة البحرين**

Bahrain Gas WLL

Bldg 725 / Road 117 / Block 701

Sheikh Salman Highway,

Tubli-701; Bahrain

Manama

Tel.: 01 753 11 11

<mailto:info@bahraingas.bh>

\*Sun-Thu 8am to 6pm (exclude public holidays)

**BY Belarus, Беларусь**

ООО "БСХ Бытовая техника"

тел.: 495 737 2962

<mailto:mok-kdhl@bshg.com>

**CH Schweiz, Suisse,  
Svizzera, Switzerland**

BSH Hausgeräte AG

Siemens Hausgeräte Service

Fahrweidstrasse 80

8954 Geroldswil

Reparaturservice, Ersatzteile &

Zubehör, Produktinformationen

Tel.: 0848 888 500

<mailto:ch-service@bshg.com>

<mailto:ch-spareparts@bshg.com>

[www.siemens-home.bsh-group.com/ch](http://www.siemens-home.bsh-group.com/ch)

**CN China, 中国**

BSH Home Appliances Service  
Jiangsu Co. Ltd.

19F, Jinling Asia Pacific Tower,

No.2 Hanzhong Road,

Gulou District,

210005 Nanjing, Jiangsu Province

Service Tel.: 400 8899 999\*

<mailto:careline.china@bshg.com>

[www.siemens-home.bsh-group.cn](http://www.siemens-home.bsh-group.cn)

\*phone rate depends on the network used

**CY Cyprus, Κύπρος**

BSH Ikiakes Syskeves-Service

39, Arh. Makaanariou III Str.

2407 Egomi/Nikosia (Lefkosia)

Tel.: 777 78 007

<mailto:EGO-CYCustomerService@bshg.com>

[bshg.com](http://bshg.com)

**CYN Turkish Rep. Of North  
Cyprus**

Argas Limited Company

37 Osman Paşa Cad. K. Çitlik

Lefkoşa

Tel.: 0228 40 70

<mailto:argas.teknik@yar-group.com>

Semson Ticaret Sti. Ltd.

Bedrettin Demirel Cad. no 17

Girne

Tel.: 0816 04 94

<mailto:m.defterali@ercantangroup.com>

**CZ Česká Republika,  
Czech Republic**

Více informací (např. záruční podmínky, prodloužená záruka aj.) naleznete na webových stránkách [www.siemens-home.bsh-group.com/cz/](http://www.siemens-home.bsh-group.com/cz/) nebo nás kontaktujte na +420 251 095 511

BSH domácí spotřebiče s.r.o.

Radlická 350/107c

158 00 Praha 5

Přijem oprav

Tel.: +420 251 095 042

[mailto:opravy@bshg.com](mailto:mailto:opravy@bshg.com)

**DK Danmark, Denmark**

BSH Hvidevarer A/S

Telegrafvej 4

2750 Ballerup

Tel.: 44 89 80 28

[mailto:BSH-Service.dk@bshg.com](mailto:mailto:BSH-Service.dk@bshg.com)

[www.siemens-home.bsh-group.com/dk](http://www.siemens-home.bsh-group.com/dk)

**ES España, Spain**

En caso de avería puede ponerse en contacto con nosotros, su aparato será trasladado a nuestro taller especializado de cafeteras.

Electrodomésticos España S.A.

Servicio Oficial del Fabricante

Parque Empresarial PLAZA,

C/ Manfredonia, 6

50197 Zaragoza

Tel.: 976 305 714

[mailto:CAU-Siemens@bshg.com](mailto:mailto:CAU-Siemens@bshg.com)

[www.siemens-home.bsh-group.es](http://www.siemens-home.bsh-group.es)

**FI Suomi, Finland**

BSH Kodinkoneet Oy

Itälahdenkatu 18 A, PL 123

00201 Helsinki

Tel.: 0207 510 715

[mailto:Siemens-Service-FI@bshg.com](mailto:mailto:Siemens-Service-FI@bshg.com)

[www.siemens-home.bsh-group.com/fi](http://www.siemens-home.bsh-group.com/fi)

Soittajahinta on kiinteästä verkosta ja

matkapuhelimesta 8,35 snt/puh + 16,69 snt/min.

**FR France**

BSH Electroménager S.A.S.

Service Après-Vente

26 ave Michelet - CS 90045

93582 SAINT-OUEN cedex

Service interventions à domicile:

01 40 10 12 00

Service Consommateurs:

0 892 698 110 Service 0,40 € / min  
+ prix appel

[mailto:serviceconsommateur.fr@siemens-home.bsh-group.com](mailto:mailto:serviceconsommateur.fr@siemens-home.bsh-group.com)

[www.siemens-home.bsh-group.com](http://www.siemens-home.bsh-group.com)

Service Pièces Détachées et Accessoires:

0 892 698 009 Service 0,40 € / min  
+ prix appel

[www.siemens-home.bsh-group.fr](http://www.siemens-home.bsh-group.fr)

**GB Great Britain**

BSH Home Appliances Ltd.

Grand Union House

Old Wolverton Road

Wolverton

Milton Keynes MK12 5PT

To arrange an engineer visit, to order spare parts or accessories or for product advice please visit

[www.siemens-home.bsh-group.com/uk](http://www.siemens-home.bsh-group.com/uk)

Or call

Tel.: 0344 892 8999\*

\* Calls are charged at the basic rate, please check with your telephone service provider for exact charges.

**GE Georgia, საქართველო**

Elit Service Ltd.

Vake-Saburtalo district,

Intersection of Al. Kazbegi ave.

and Kavtaradze Str. 0186

Kavtaradze str. 1

Tbilisi

Tel.: 32 300 020

[mailto:info@es.ge](mailto:mailto:info@es.ge)

**GR Greece, Ελλάς**

BSH Ikiakes Siskeves A.B.E.

Central Branch Service

17 km E.O. Athinon-Lamias &

Potamou 20

14564 Kifisia

Τηλέφωνο: 210 4277 600

[mailto:nkf-CustomerService@bshg.com](mailto:mailto:nkf-CustomerService@bshg.com)

[www.siemens-home.bsh-group.com/gr](http://www.siemens-home.bsh-group.com/gr)

**HK Hong Kong, 香港**

BSH Home Appliances Limited

香港新界荃灣青山公路388號中築大廈23樓07室

Unit 07, 23/F, CDW Building,

388 Castle Peak Road

Tsuen Wan, New Territories,

Hong Kong

Tel.: 2565 6151 (HK)

Toll free 0800 030 (Macao)

[mailto:siemens.hk.service@bshg.com](mailto:mailto:siemens.hk.service@bshg.com)

[www.siemens-home.bsh-group.com.hk](http://www.siemens-home.bsh-group.com.hk)

**IE Republic of Ireland**

BSH Home Appliances Ltd.

M50 Business Park,

Ballymount Road Upper,

Walkinstown

Dublin 12

To arrange an engineer visit, to order spare parts

and accessories or for product advice please call

Tel.: 01450 2655\*

[www.siemens-home.bsh-group.com/ie](http://www.siemens-home.bsh-group.com/ie)

\* Calls are charged at the basic rate, please check with your telephone service provider for exact charges.

**IL Israel**

C/S/B/ Home Appliance Ltd.

1, Hamasger St.

North Industrial Park

Lod, 7129801

Tel.: 08 9777 222

[mailto:csb-serv@csb-ltd.co.il](mailto:mailto:csb-serv@csb-ltd.co.il)

[www.siemens-home.bsh-group.com/il](http://www.siemens-home.bsh-group.com/il)

**IN India, Bhārat, भारत**

BSH Household Appliances Mfg. Pvt. Ltd.

Arena House, Main Bldg, 2nd Floor,

Plot No. 103, Road No. 12,

MIDC, Andheri East

Mumbai 400093

Toll Free 1800 209 1850\*

[www.siemens-home.bsh-group.com/in](http://www.siemens-home.bsh-group.com/in)

\*Mo-Sa 8am to 8pm (exclude public holidays)

**IS Iceland**

Smith & Norland hf.

Noatuni 4

105 Reykjavik

Tel.: 0520 3000

[www.sminor.is](http://www.sminor.is)

**IT Italia, Italy**

BSH Elettrodomestici S.p.A.  
Via. M. Nizzoli 1  
20147 Milano (MI)  
Tel.: 02 412 678 200  
mailto:info.it@siemens-home.  
bsh-group.com  
www.siemens-home.bsh-group.com/it

**JO Jordan, الأردن**

Tahboub Brothers For International  
Supplies Co.  
16 Salim Bin Al Hareth Street  
Amman, 11844  
Tel.: 06 586 1555  
mailto:service@tahboub.org  
mailto:crm@tahboub.org  
www.tahboub.org

**KG Kyrgyzstan,  
Кыргыз Республикасы**

OcOO Alfa Systems  
Jibek Jolu str. 40  
Bishkek  
Tel.: 0702 98 53 53  
mailto:alfas-service@mail.ru

**LU Luxembourg**

BSH électroménagers S.A.  
13-15, ZI Breedeweues  
1259 Senningerberg  
Tel.: 26 349 821  
Reparaturen: lux-repair@bshg.com  
Ersatzteile: lux-spare@bshg.com  
www.siemens-home.bsh-group.com/lu

**MT Malta**

Aplan Limited  
The Atrium  
Mriehel by Pass  
BKR3000 Birkirkara  
Tel.: 025 495 122  
mailto:services@theatrium.com.mt

**NL Nederlande, Netherlands**

BSH Huishoudapparaten B.V.  
Taurusavenue 36  
2132 LS Hoofddorp  
Storingsmelding/Onderdelenverkoop:  
Tel.: 088 424 4020  
mailto:siemens-contactcenter@bshg.com  
mailto:siemens-onderdelen@bshg.com  
www.siemens-home.bsh-group.nl

**NO Norge, Norway**

BSH Husholdningsapparater A/S  
Grensesvingen 9  
0661 Oslo  
Tel.: 22 66 05 73  
mailto:Siemens-Service-NO@bshg.com  
www.siemens-home.bsh-group.com/no

**PL Polska, Poland**

BSH Sprzęt Gospodarstwa  
Domowego Sp. z o.o.  
Al. Jerozolimskie 183  
02-222 Warszawa  
Tel.: +48 42 271 5555  
mailto:Serwis.Fabryczny@bshg.com  
www.siemens-home.bsh-group.pl

**PT Portugal**

BSHP Electrodomésticos,  
Sociedade Unipessoal, Lda.  
Rua Alto do Montijo, nº 15  
2790-012 Carnaxide  
Tel.: 214 250 720  
mailto:siemens.electrodomesticos.pt@  
bshg.com  
www.siemens-home.bsh-group.com/pt

**RU Russia, Россия**

ООО "БСХ Бытовые Приборы"  
Сервис от производителя  
Малая Калужская, 15  
119071 Москва  
Тел.: 8 (800) 200 29 62  
mailto:hotlineru@bshg.com  
www.siemens-home.bsh-group.ru

**SE Sverige, Sweden**

BSH Home Appliances AB  
Landsvägen 32  
169 29 Solna  
Tel.: 0771 195 500  
mailto:Siemens-Service-SE@bshg.com  
www.siemens-home.bsh-group.com/se

**SK Slovensko, Slovakia**

Viac informácií (napr. záručné  
podmienky, predĺžená záruka a i.)  
nájdete na webových stránkach  
www.siemens-home.bsh-group.com/sk/  
alebo nás kontaktujte na +420 251 095 511  
BSH domácí spotřebiče s.r.o.  
organizačná zložka Bratislava  
Trnavská cesta 50  
821 02 Bratislava  
Prijem opráv  
Tel.: +421 238 111 139  
mailto:opravy@bshg.com

**TJ Tadschikistan,  
Ҷумҳурии Тоҷикистон**

Vostok Co. Ltd.  
Yakkacinaraskaya street No: 144/4  
Dushanbe  
Tel.: 44 600 78 72  
mailto:Lola.Mirzoeva@vostok.tj  
www.volna.tj

**TM Türkmenistan,  
Türkmenistan**

Bayram Anna Yuryeyana  
Stariya marka, Atabeyeva str.  
Spectrum mağaza  
Ashgabat  
Tel.: 012 26 94 16  
mailto:stepm@mail.ru

**TR Türkiye, Turkey**

BSH Ev Aletleri Sanayi  
ve Ticaret A.S.  
Fatih Sultan Mehmet Mahallesi  
Balkan Caddesi No: 51  
34771 Ümraniye, İstanbul  
Tel.: 0 216 444 6688\*  
mailto:careline.turkey@bshg.com  
www.siemens-home.bsh-group.com/tr

\* Çağrı merkezini sabit hatlardan  
aramanın bedeli şehir içi ücretlendirmede,  
Çep telefonlarından ise kullanılan  
tarifeye göre değişkenlik göstermektedir

**UA Ukraine, Україна**

ТОВ "БСХ Побутова Техніка"  
Тел.: 0 800 300 153\*  
mailto:BSH-serviceua@bshg.com  
www.siemens-home.bsh-group.com/ua  
\*Безкоштовна Інфо-Лінія Пн-Пт  
з 9.00 до 18.00

**UZ O'zbekiston Respublikasi,  
Republic of Uzbekistan**

Elektronik Magnat  
Beruni street No: 5/6  
Tashkent  
Tel.: 712 156 333  
mailto:magnat.service.uzb@gmail.com

**ZA South Africa**

BSH Home Appliances (Pty) Ltd.  
96 Fifteenth Road, Randjespark  
1685 Midrand – Johannesburg  
Tel.: 086 002 6724  
mailto:bsh@jopen.co.za  
mailto:applianceserviceza@bshg.com  
www.siemens-home.bsh-group.com/za

## Service-Hotlines

---

[www.siemens-home.bsh-group.com](http://www.siemens-home.bsh-group.com)

<b>AE</b> 04 881 4401	<b>LU</b> 26 349 821
<b>AT</b> 0810 550 522 Wir sind an 365 Tagen rund um die Uhr für Sie erreichbar.	<b>MK</b> 02 2454 600
<b>AU</b> 1300 167 425* *Mo-Fr: 24 hours	<b>NL</b> 088 424 4020
<b>BA</b> 033 213 513	<b>NO</b> 22 66 05 73
<b>BE</b> 02 475 70 02	<b>PL</b> 801 191 534
<b>CH</b> 0848 888 500	<b>PT</b> 214 250 720
<b>CZ</b> 0251 095 546	<b>RO</b> 021 203 9748
<b>DE</b> 0911 70 440 044 Wir sind an 365 Tagen rund um die Uhr erreichbar.	<b>RU</b> 8 (800) 200 29 62
<b>DK</b> 44 89 80 28	<b>SE</b> 0771 19 55 00 local rate
<b>ES</b> 976 305 714	<b>SK</b> +421 244 452 041
<b>FI</b> 0207 510 715 Soittajahinta on kiinteässä verkosta ja matkapuhelimesta 8,35 snt/puh + 16,69 snt/min.	<b>TR</b> 0 216 444 6688* *Çağrı merkezini sabit hatlardan aramanın bedeli şehir içi ücretlendirme, Cep telefonlarından ise kullanılan tarifeye göre değişiklik göstermektedir
<b>FR</b> 01 40 10 12 00	<b>XK</b> 00381 (0) 290 330 723
<b>GB</b> 0344 892 8999* *Calls are charged at the basic rate, please check with your telephone service provider for exact charges	
<b>GR</b> 181 82	
<b>IE</b> 01450 2655* *Calls are charged at the basic rate, please check with your telephone service provider for exact charges	
<b>IL</b> 08 9777 222	
<b>IS</b> 0520 3000	
<b>IT</b> 02 412 678 200	



**BSH Hausgeräte GmbH**

Carl-Wery-Straße 34  
81739 München

GERMANY

[siemens-home.bsh-group.com](http://siemens-home.bsh-group.com)



**8001209347** (0010)

da © Produceret af BSH Hausgeräte GmbH med  
varemærkelicens fra Siemens AG