

SIEMENS

clean



Latte Macchiato

my



Fully automatic coffee machine

CT636LE.1

tr Kullanım kılavuzu



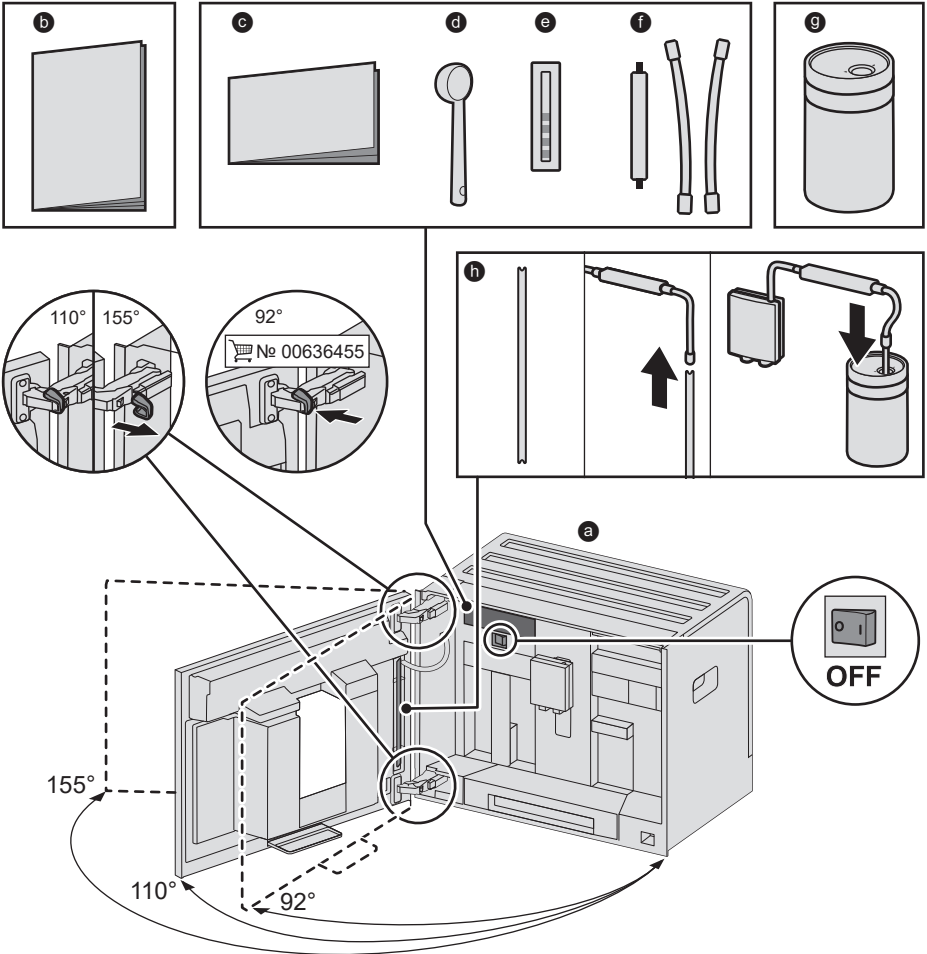
Register your product on My Siemens
and discover exclusive services and offers.
siemens-home.bsh-group.com/welcome

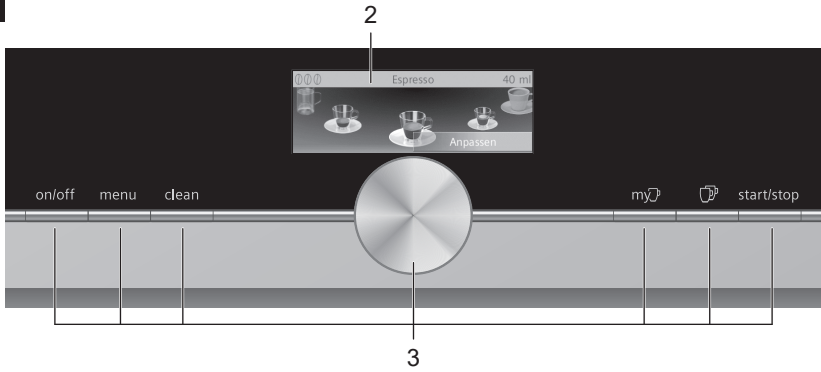
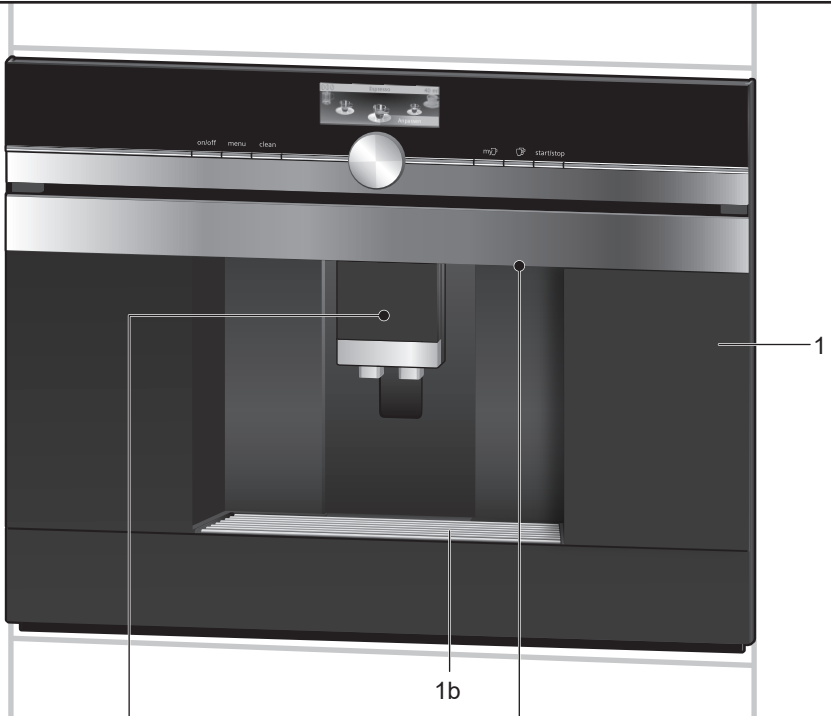
The future moving in.

Siemens Home Appliances

A

Teslimat kapsamı (bkz. sayfa 6)



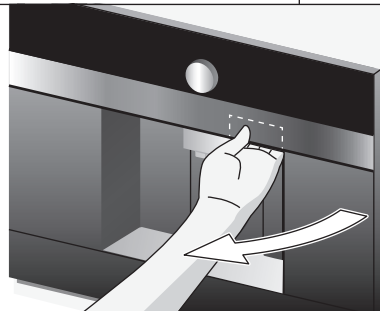
B**C**

4

4a



1a



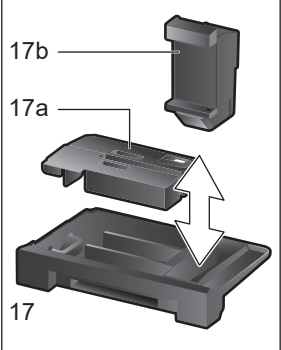
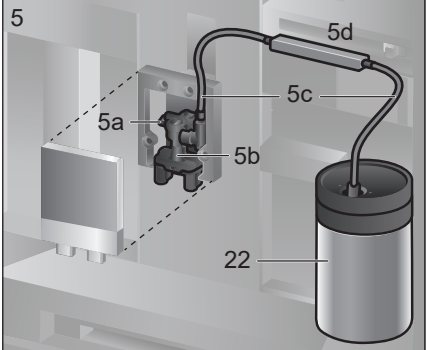
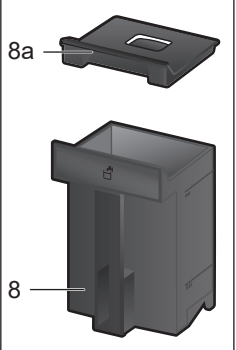
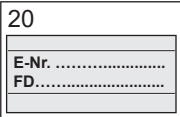
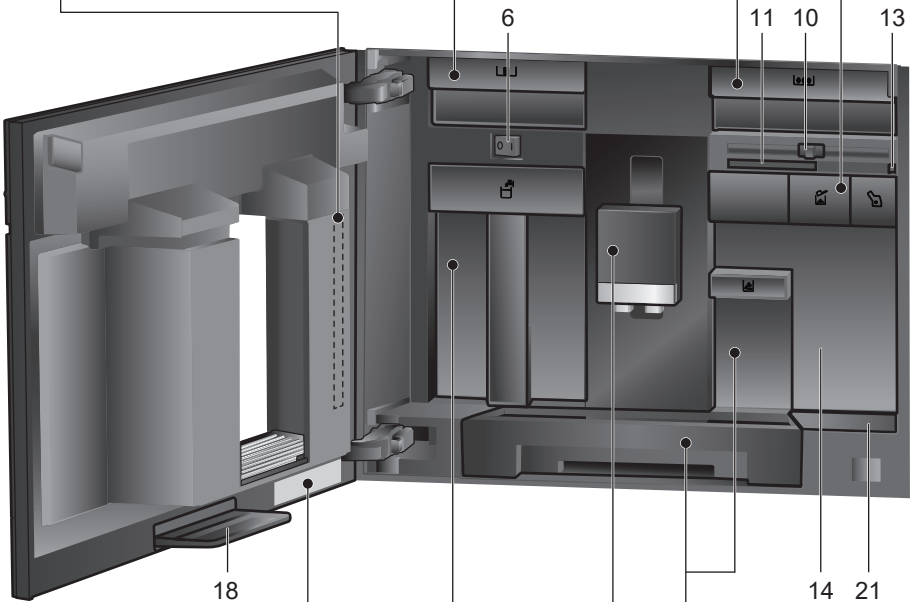
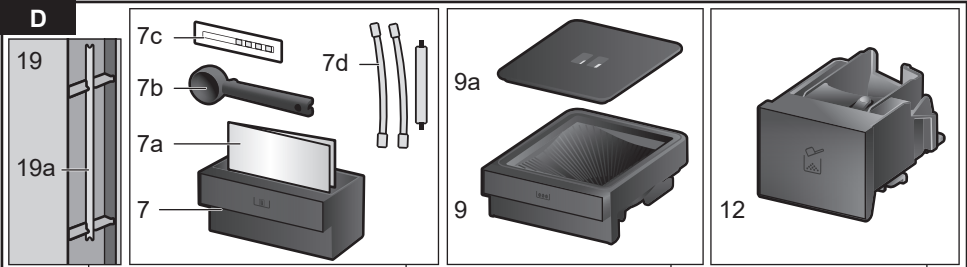
22

22c

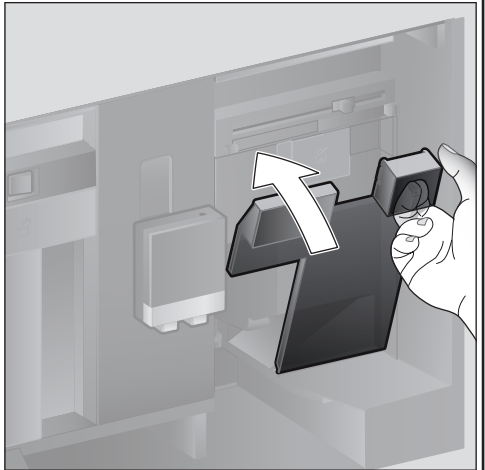
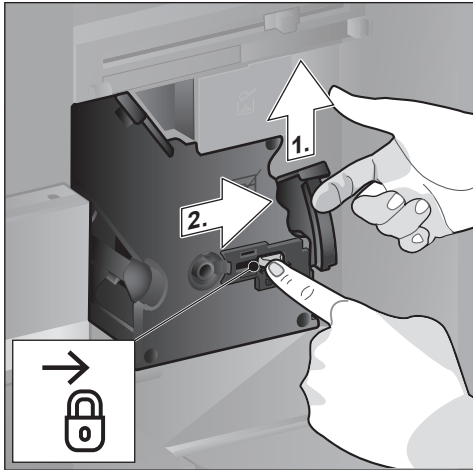
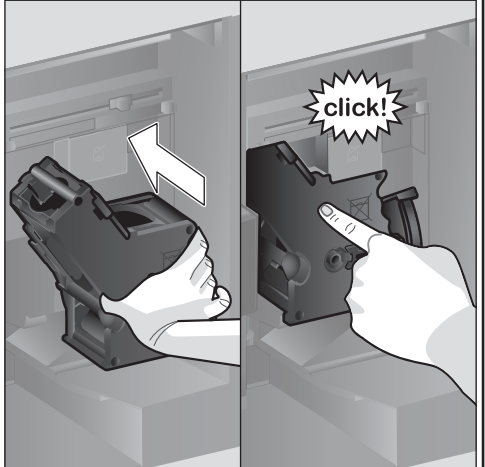
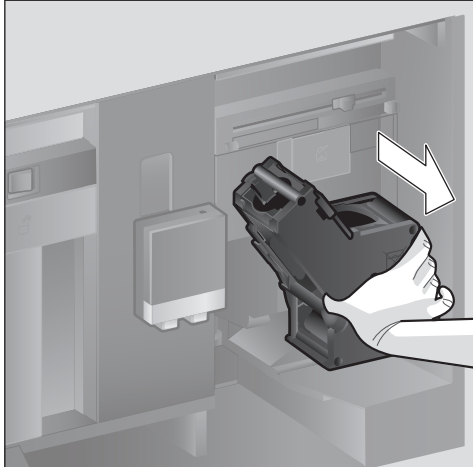
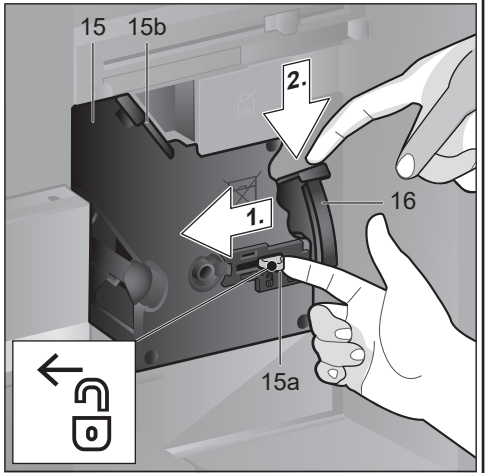
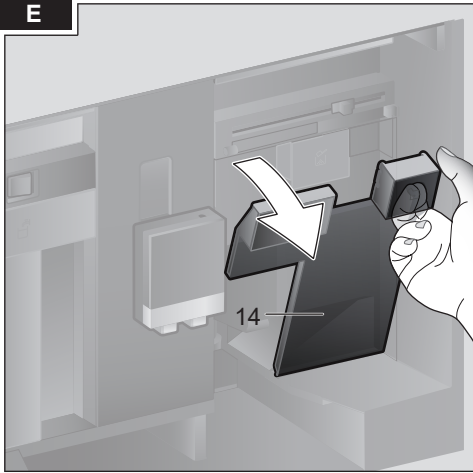
22b

22a





E



İçindekiler

Teslimat kapsamı (kullanım için).....	6
Tam otomatik.....	6
Amaca uygun kullanım	7
Önemli güvenlik uyarıları	7
Genel Bakış	9
Kumanda elemanları	9
İşletime alma	10
Diyalog paneli	11
İçecek hazırlama	12
Kahve çekirdekleri kullanarak hazırlama ..	14
Süt ile hazırlama	14
Öğütülmüş kahve kullanarak hazırlama ...	15
Sıcak su çekilmesi	15
Kişiselleştirilmiş içecekler	16
İki fincan aynı anda.....	16
Öğütme inceliğinin ayarlanması	17
Çocuk emniyeti	17
Menü.....	17
Bakım ve günlük temizlik	19
Servis programları	22
Enerji tasarrufu için öneriler	25
Buzlanma koruması.....	25
Aksesuarları saklama	25
Aksesuar	25
Elden çıkartılması	25
Garanti.....	26
Teknik özellikler	26
Basit sorunları kendiniz çözebilirsiniz	27

Teslimat kapsamı (kullanım için)

(Bkz. Resim A)

- a Tam otomatik kahve pişirme makinesi
- b Kullanım kılavuzu
- c Kısa kılavuz
- d Ölçek kaşığı
- e Su sertliği şeridi
- f Süt hortumu (set)
- g Süt haznesi
- h Emme borusu

Tam otomatik...

...kahve makinesini satın aldığınız için tebrik ederiz! Bu makineyle yüksek kaliteli ve modern bir mutfak cihazı satın almış oldunuz. Bu makine yenilikçi bir teknolojiyi, çok sayıda işlevi ve kullanım konforunu bir araya getirmektedir. Bu makineyle çok kolay ve hızlı bir şekilde çeşitli leziz sıcak içecekleri taze hazırlayabilirsiniz – sert bir Espresso, köpüklü bir Cappuccino, rahatlatıcı bir Latte Macchiato veya sütlü kahve ya da geleneksel bir fincan kahve olsun. Makine bunun yanı sıra içecekleri sizin ağız tadınıza uygun bir şekilde hazırlama imkanı sunar.

Tam otomatik kahve makinesini tüm seçenekleri ve işlevleri ile güvenilir ve güvenli bir şekilde kullanabilmeniz için lütfen makinenin bileşenleri, işlevleri, göstergeleri ve kumanda elemanları hakkında bilgi edinin. Bu kullanım kılavuzu size bu konuda yardımcı olur. Lütfen bu nedenle biraz zaman ayırın ve cihazı çalıştırmadan önce kullanım kılavuzunu okuyun.

Bu kullanım kılavuzunun kullanılması

Bu kılavuzun ilk sayfalarında, bu kılavuzda sürekli olarak kullanılan, numaralandırılmış cihaz çizimleri verilmiştir.

Örnek: Demleme ünitesi (15)

Diyalog paneli göstergeleri ve semboller işbu kılavuzda aynı şekilde özel bir biçimde yazılmıştır. Bu sayede cihazda görüntülenen veya cihaz üzerinde basılı olan metin veya simgelerin sözkonusu olduğunu anlayabilirsiniz.

Diyalog paneli göstergeleri:

“Espresso”

Diyalog panelinde tuşlar ve kumanda elemanları:

[start/stop]

Cihaza bir kısa kullanım kılavuzu eklenmiştir ve bu kılavuzda en önemli işlevleri hızlı bir şekilde görebilirsiniz. Kısa kullanım kılavuzunu cihazın aksesuar çekmecesinde saklayabilirsiniz.

Amaca uygun kullanım

Ambalajı açıldıktan sonra cihazı kontrol ediniz. Bir nakliye hasarı olması durumunda, cihaz bağlantısı yapılmamalıdır.

Bu cihaz sadece evde ve ev ortamında kullanılmak için tasarlanmıştır.

Cihazı sadece normal oda sıcaklığında ve deniz seviyesinden en fazla 2000 m yükseklikte kullanınız.

Önemli güvenlik uyarıları

Kullanım kılavuzunu dikkatlice okuyun, verilen bilgilere göre hareket edin ve ileride başvurmak üzere özenle saklayın! Cihazı başka birine verirken cihaz ile birlikte bu kılavuzu da teslim ediniz.

Bu cihaz, 8 yaşında ve daha büyük çocuklar tarafından, fiziksel, algısal veya zihinsel yetenekleri düşük kişiler veya yeterli tecrübesi ve / veya bilgisi olmayan kişiler tarafından ancak denetim altında veya güvenli kullanım ve buna bağlı tehlikeler hususunda eğitilmiş ve anlamış olmaları şartıyla kullanılabilir. 8 yaşından küçük çocuklar cihazdan ve bağlantı hattından uzak tutulmalıdır ve cihazı kullanmalarına izin verilmemelidir. Çocuklar cihazla oynamamalıdır. 8 yaşından büyük ve gözetim altında olan çocuklar hariç, temizlik ve kullanıcı bakımı çalışmalarının çocuklar tarafından gerçekleştirilmesi yasaktır.

⚠ Uyarı

Elektrik çarpması tehlikesi!

- Cihaz sadece kurallara uygun şekilde monte edilmiş olan topraklamalı bir priz üzerinden alternatif akımlı bir akım şebekesine bağlanabilir. Evinizdeki elektrik tesisatına ait koruyucu iletken sisteminin usulüne uygun şekilde takılmış olduğundan emin olunuz.
- Cihazı kesinlikle tip etiketi üzerindeki bilgilere uygun şekilde bağlayınız ve çalıştırınız.
- Cihazın kendisinde veya elektrik kablosunda hasar varsa cihazı kesinlikle kullanmayınız.
- Her türlü tehlikenin önlenmesi amacıyla, örn. hasarlı bir elektrik bağlantı kablosunun değiştirilmesi gibi cihaz üzerinde gerçekleştirilecek tüm onarımlar sadece yetkili servisimiz tarafından yürütülmelidir.
- Bu cihazın şebeke bağlantı kablosu hasar görürse, müşteri hizmetlerimizden temin edebileceğiniz özel bir bağlantı kablosuyla değiştirilmek zorundadır.
- Bu cihazın şebeke bağlantı kablosu hasar görürse, müşteri hizmetlerimizden temin edebileceğiniz özel bir bağlantı kablosuyla değiştirilmek zorundadır.
- Cihaz veya elektrik kablosu kesinlikle suya sokulmamalıdır.

- Hata durumunda derhal elektrik fişini çekip prizden çıkarınız veya elektrik şebekesinin gerilimini kapatınız.
- Cihazın fiş bağlantısının üzerine sıvı akmamalıdır.
- Kılavuzda belirtilen temizlik ile ilgili özel uyarılar dikkate alınmalıdır.

⚠ Uyarı

Manyetizma tehlikesi!

Cihaz, sürekli mıknatıslar içerir ve bunlar örn. kalp pilini veya insülin pompaları gibi elektronik implantasyonları etkileyebilir. Elektronik implant taşıyan kişiler, cihaza ve çıkartıldığında aşağıdaki parçalar en az 10 cm mesafe bırakmalıdır.

⚠ Uyarı

Boğulma tehlikesi!

- Çocukların ambalaj malzemeleri ile oynamasına izin vermeyin.
- Küçük parçaları güvenli biçimde muhafaza ediniz, yanlışlıkla yutulmaları mümkündür.

⚠ Uyarı

Yaralanma tehlikesi!

- Öğütme mekanizmasının içine elle müdahale etmeyin.
- Cihazın hatalı kullanılması yaralanmalara yol açabilir.

⚠ Uyarı

Yanma tehlikesi!

- İçecek çıkışı çok fazla ısınır. Kullandıktan sonra soğumasını bekleyin ve sonra dokunun.
- Kullanımdan sonra yüzeyler bir süre daha sıcak olabilir.
- Taze hazırlanmış içecekler çok sıcaktır. Gerekirse biraz soğumaya bırakın.

⚠ Uyarı

Yangın tehlikesi!

- Cihaz ısınır.
- Cihazı kesinlikle dolabın kapısı kapalıyken kullanmayınız.
- Kullanım sırasında dolabın kapağı açık olmalıdır.

Genel Bakış

(Bkz. **B** ile **E** arası resimler)

- 1 **Cihaz kapağı**
 - a Tutma girintisi (kapı deliği için)
 - b Damlama sacı
- 2 **Diyalog paneli**
- 3 **Kumanda elemanları**
- 4 **Çıkış sistemi (kahve, süt, sıcak su), ayarlanabilir yükseklik**
 - a Kapak
- 5 **Süt sistemi**
 - a Geçme kol
 - b İçecek çıkışı (üst parça, alt parça)
 - c Süt hortumu (2 adet)
 - d Bağlantı parçası, metal (mıknatıslı tutucu için)
- 6 **Açma/kapama şalteri [O/I] (akım beslemesi)**
- 7 **Aksesuar çekmecesini (kısa kullanım kılavuzu ve aksesuarlar için)**
 - a Kısa kılavuz
 - b Ölçek kaşığı
 - c Su sertliği şeridi
 - d Süt hortumu (set)
- 8 **Su deposu, çıkarılabilir**
 - a Su deposu kapağı
- 9 **Çekirdek haznesi, çıkarılabilir**
 - a Çekirdek haznesi kapağı
- 10 **Öğütme inceliği ayarı için itici**
- 11 **Mıknatıslı tutucu (bağlantı parçası için)**
- 12 **Toz çekmecesini, çıkarılabilir (kahve tozu / temizleme tableti)**
- 13 **Tutucu (süt hortumu için)**
- 14 **Koruyucu kapak (demleme ünitesi için)**
- 15 **Demleme ünitesi**
 - a Kilit
 - b Kapak
- 16 **Çıkartma kolu**
- 17 **Damlama kabı, çıkarılabilir**
 - a Damlama kabı kapağı
 - b Kahve telvesi haznesi
- 18 **Tutma kabı**
- 19 **Tutucu**
 - a Emme borusu
- 20 **Tip plaketi (E.-No.; FD)**
- 21 **Sensörlü raf yüzeyi (süt haznesi için)**

22 Süt haznesi

- a Paslanmaz çelik hazne
- b Alt parça kapağı
- c Üst parça kapağı



Kapının açılma açısının değiştirilmesi gibi cihaza yönelik diğer bilgileri, ekte yer alan montaj kılavuzunda bulabilirsiniz.

Kumanda elemanları

Cihazın mümkün olduğunda kolay kullanılabilmesi ve aynı zamanda çok sayıda işlevin mevcut olması için cihaz, anlaşılması kolay bir menü yönlendirmesine sahiptir. Böylece sadece birkaç işlem adımı ile çok sayıda seçenek arasından seçim yapmak mümkündür.

Açma kapatma şalteri - [O/I]

Açma/kapama şalteri [O/I] ile (bunun için kapıyı açın) cihaz açılır veya tümden kapatılır (elektrik kesilir).



Önemli: Cihaz çalışırken açma/kapama şalterine basmayın. Otomatik durulamanın gerçekleştirilmesi için cihazı ancak tasarruf modundayken kapatın.

[on/off] tuşu

[on/off] tuşuna bastığınızda cihaz açılır veya tasarruf moduna ayarlanır. Bu esnada cihaz otomatik olarak durulama yapar. Cihaz aşağıdaki durumlarda durulama yapmaz:

- Cihaz çalıştırıldığında henüz daha sıcaksa durulama yapmaz.
- Cihazı kapatmadan önce kahve alınmadıysa durulama yapmaz.

İçecek seçimi için simgeler diyalog panelinde gösterildiğinde, cihaz işletime hazırdır.

[menu] tuşu

[menu] tuşuna bastığınızda menü açılır. Ayarlar yapılabilir ve bilgiler açılabilir (bkz. Bölüm "Menü").

[clean] **tuşu**

[clean] tuşuna bastığınızda **servis programları seçenekleri açılır**. İstedığınız programı “Servis programları” bölümünde belirtildiği gibi uygulayın.

[my☞] **tuşu**

[my☞] tuşuna bastığınızda, “kişiselleştirilmiş içecek hazırlama” seçeneği açılır. Kahveler için kişisel ayarlar kaydedilebilir ve açılabilir (bkz. Bölüm “Kişiselleştirilmiş içecekler”).

[☞] **tuşu**

Bir içecek seçtikten sonra [☞] tuşuna bastığınızda aynı anda iki fincan hazırlanır (bkz. Bölüm “İki fincan aynı anda”).

i [menu], [clean], [my☞] veya [☞] tuşuna tekrar bastığınızda, ilgili menüden tekrar çıkılır.

[start/stop] **tuşu**

[start/stop] tuşuna bastığınızda, içecek hazırlama veya bir servis programı başlatılır. İçecek hazırlama sırasında yeniden [start/stop] tuşuna bastığınızda içecek akışı erkenden durdurulur.

Döner düğme

Döner düğmeyi döndürdüğünüzde, diyalog panelinde hareket edilir veya parametreler değiştirilir.

Diyalog paneli (dokunmatik ekran)

Ekranda bilgiler gösterilir veya dokunmatik ekrana dokunarak ayarlar yapılır (bkz. Bölüm “Diyalog paneli”).

İşletime alma

Genel konular

İlgili haznelere sadece temiz, **soğuk** ve gazsız su, ayrıca sadece mutlaka **kavrulmuş** kahve çekirdeklerini doldurun. Eritilmiş ya da yakılmış şekerle kaplanmış olan ya da başka şeker içeren maddelerle işlenmiş kahve çekirdeklerini kullanmayın. Bunlar demleme ünitesinin tıkanmasına yol açar.



Cihaz, çalıştırılıp kullanılmadan önce birlikte teslim edilen montaj kılavuzu uyarınca usulüne uygun bir şekilde monte edilmeli ve bağlanmalıdır.

Cihazın hizmete alınması

- Mevcut koruyucu folyoları çıkartın.



Önemli: Cihazı sadece don tutmayan odalarda kullanın. Cihaz 0°C altındaki sıcaklıklarda taşındıysa veya depolandıysa, cihazı hizmete almadan önce en az 3 saat bekleyin.

- Cihaz kapağını tutma girisinden tutun ve açın.
- Su deposunu çekerek çıkarın, yıkayın ve içine “max” işareti kadar soğuk su doldurun.
- Su deposunu tekrar sonuna kadar takın.
- Çekirdek haznesini çıkarın, içine kahve çekirdekleri doldurun ve hazneyi tekrar takın.
- Açma/kapama şalterini [|] konumuna ayarlayın ve cihaz kapağını kapatın.

Cihaz durulama yapar ve ısınır.

Diyalog paneli etkinleştirilir.

“Dili seçin” görüntülenir.

- Döner düğmeyi döndürerek istediğiniz dili seçin ve diyalog panelinde [İleri] seçeneğine dokunun.

“Su sertliğini ayarlayın” görüntülenir.



Cihazın, ne zaman kireçten temizlenmesi gerektiğini zamanında bildirebilmesi için, su sertliğinin doğru ayarlanması önemlidir. Su sertliği önceden kademe 4'e ayarlanmıştır. Evde bir su sertliğini giderme tesisi takılıysa lütfen su sertliğini kademe 3'e ayarlayın. Su sertliğini yerel su işletmesinden de öğrenebilirsiniz.

- Birlikte teslim edilen test şeridi ile su sertliğini tespit edin. Test şeridini kısaca suya daldırın ve 1 dakika sonra şeridin üzerindeki değeri okuyun.

Kademe	Su sertlik derecesi	
	Alman (°dH)	Fransız (°fH)
1	1-7	1-13
2	8-14	14-25
3	15-21	26-38
4	22-30	39-54

- Döner düğmeyle tespit edilen su sertliğini ayarlayın.

- [İleri] seçeneğine dokununuz.
"Ayar tamamlandı mı" görüntülenir
- [Uygula] seçeneğine dokununuz. Ayarlar kaydedilmiştir.

Diyalog panelinde içecek simgeleri gösterildiğinde, cihaz işleme hazırdır.

Her içecek alımında entegre edilmiş olan fan açılır ve birkaç dakika sonra tekrar kapanır.

Cihaz ilk kez kullanıldığında ya da servis programı yürütüldükten sonra ya da uzun süre kullanılmayıp yeniden kullanıldığında ilk fincandaki içecek henüz tam aromaya sahip olmaz ve içilmemelidir.

Tam otomatik kahve makinesi hizmete alındıktan sonra ince gözenekli ve sağlam bir "krema" birkaç fincan alındıktan sonra kalıcı olarak elde edilir.

Cihazın kapatılması

- [on/off] tuşuna basın.
Cihaz durulandır ve tasarruf moduna ayarlanır.

İstisna: Sadece sıcak su çekildiyse cihaz, durulama yapmadan kapanır.

- Cihazı tamamen kapatmak için cihaz kapağını açın ve açma/kapama şalterini [O] konumuna ayarlayın.

i **Önemli:** Cihaz çalışırken açma/kapama şalterine basmayın. Otomatik durulamanın gerçekleştirilmesi için cihazı ancak tasarruf modundayken kapatın.

Tam otomatik kahve pişirme makinesi fabrika çıkışı itibarıyla en iyi hizmet için standart ayarlarla programlıdır. Cihaz, seçilen sürenin ardından otomatik olarak tasarruf moduna geçer ve durulama yapar (Süre ayarlanabilir, bkz. "Menü" bölümünde "Oto. kapatma için süre").

Cihaz bir sensör ile donatılmıştır. Bir süt haznesi mevcutsa, tasarruf moduna geçildiğinde diyalog panelinde bununla ilgili bir gösterge açılır. Haznede süt mevcutsa, hazneyi lütfen buzdolabında saklayın.

Diyalog paneli

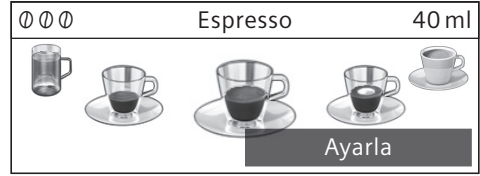
Bilgiler gösterilir veya dokunmatik ekrana dokunarak ayarlar yapılır.

Gösterge

Diyalog panelinde seçilen içecekler, ayarlar ve ayarlama seçeneklerinin yanı sıra işletim durumuna ilişkin iletiler görüntülenir.

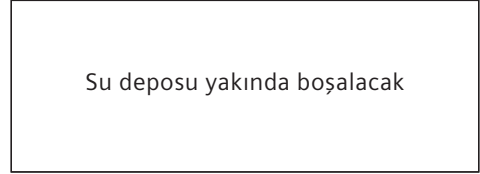
Örnekler:

İçecek seçimi



Bilgiler

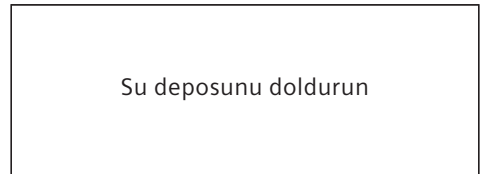
Bilgiler, tuşa basıldıktan sonra veya kısa bir sürenin ardından kapanır.



Diyalog panelinin sol alt tarafında metin yerine küçük bir sembol gösterilir.

- Çekirdek haznesi yakında boşalacak
- Su deposu yakında boşalacak
- Su filtresini değiştirin
- Temizleme programı gerekli
- Kireç giderme programı gerekli
- calc'nClean programı gerekli

İşlem talepleri



- i** Gerekli olan işlem uygulandığında, örneğin su deposu doldurulduğunda, ilgili ileti ve simge tekrar kapanır.

Kullanım

Diyalog panelinde metinlere veya sembollere dokunarak ve döner düğmeyi döndürerek hareket edilir (Örnek için bkz. Bölüm “İçecek uyarlama”).

Diyalog paneline dokunduğunuzda akustik bir sinyal duyulur. Sinyal sesi açılabilir ve kapatılabilir (bkz. Bölüm “Menü – Tuş sesleri”).

İçecek hazırlama

Bu tam otomatik kahve makinesi, kahve çekirdekleri veya öğütülmüş kahve (çözünür kahve değil) ile işletilebilir.

Kahve çekirdekleri ile kullanıldığında, kahve çekirdekleri her demleme işlemi için taze öğütülür. En yüksek kaliteyi elde etmek için çekirdekleri serin bir yerde ve kapalı bir şekilde saklayın.

Önemli: Su deposuna her gün gazsız, temiz, soğuk su doldurun. Cihazın işletilmesi için su deposunda her zaman yeterli miktarda su olmalıdır.

Yararlı bilgi: Fincanları, özellikle küçük, kalın duvarlı Espresso fincanlarını örn. sıcak su kullanarak önceden ısıtın.

Bazı ayarlarda kahve iki adımda hazırlanır (bkz. Bölüm “aromaDouble Shot” ve “İki fincan aynı anda”). Lütfen işlemin tümüyle tamamlanmasını bekleyin.

İçecek seçimi

Döner düğmeyi döndürerek çeşitli içecekler seçilebilir.

Seçilen içecek için sembol, ortada gösterilir. İçecek adı ve güncel olarak ayarlı olan değerler, örneğin kahve koyuluğu ve kahve miktarı için üst satırda gösterilir.

☉☉☉	Espresso	40 ml
		Ayarla

Aşağıdaki içecekler seçilebilir:

Ristretto
Espresso
Espresso Macchiato
Caffe Crema
Cappuccino
Latte Macchiato
Sütlü kahve
Süt köpüğü
Sıcak süt
Sıcak su
Seçilen içecek, önceden ayarlanmış olan değerlerle doğrudan hazırlanabilir veya önce bireysel ağız tadına ayarlanabilir.

İçecek uyarlama

Diyalog panelinde [Ayarla] seçeneğine dokunduğunuzda, içeceğe bağlı olarak uyarlama için çeşitli alanlar görüntülenir. Değerlerin değiştirilebildiği alan, koyu renkte vurgulanır.

Örnek:

Bir fincan Caffe Crema için değerler, aşağıda belirtildiği şekilde değiştirilebilir:

- Döner düğmeyle “Caffe Crema” seçeneğini belirleyin.




☉☉	Caffe Crema	120 ml
		Ayarla

- [Ayarla] seçeneğine dokunun. Önceden ayarlanmış değerlerle alanlar gösterilir. Etkin olan alan, örneğin [☉], koyu renkte vurgulanır.




Caffe Crema	
☉☉☉	120 ml
normal	Geri

- Döner düğmeyle istediğiniz kahve koyuluğunu, örn. “☉☉☉” (koyu) ayarlayın.




- [☒] alanına dokunun

Caffe Crema	
 00000	 120 ml
 normal	Geri

- Döner düğme ile istediğiniz kahve miktarını, örn. "160 ml" ayarlayın.
- [☒] alanına dokunun

Caffe Crema	
 00000	 160 ml
 normal	Geri

- Döner düğme ile istediğiniz sıcaklığı, örn. "Yüksek" ayarlayın.

Caffe Crema	
 00000	 160 ml
 yüksek	Geri

- Ayarlar, [Geri] seçeneğine dokunulduğunda veya içecek almaya başladığında kaydedilir.

i İçecek türüne bağlı olarak ayarlama seçenekleri değişir. Örneğin kahveler için kahve koyuluğu, sıcaklık ve kahve miktarı ve süt için dolum miktarı ayarlanabilir.

Aşağıdaki ayarlar mümkündür:

Kahve koyuluğu

- 0 çok açık
- 00 açık
- 000 normal
- 0000 koyu
- 000000 çok koyu
- 2x0 aromaDouble Shot koyu
- 2x00 aromaDouble Shot koyu+
- 2x000 aromaDouble Shot koyu++






aromaDouble Shot

Kahve, ne denli uzun süreyle demlenirse o denli fazla acı maddeler veya istenmeyen aromalar çözülür. Bunun sonucunda kahvenin tadı ve zevki olumsuz etkilenir. Bu nedenle ekstra koyu kahve için, cihaz özel bir aromaDouble Shot işlevine sahiptir. Hazırlanan miktarın yarısından sonra yeniden kahve çekirdekleri öğütülür ve haşlanır. Dolayısıyla sadece olumlu tad veren aroma maddeleri çözülür.

Ristretto, Espresso Macchiato ve öğütülmüş kahve ile içecek hazırlama için aromaDouble Shot işlevi kullanılamaz.

İçecek sıcaklığı


Kahveli içecekler için değerler:

-  normal
-  yüksek
-  çok yüksek

Sıcak su için değerler:

- 70°C Beyaz çay
- 80°C Yeşil çay
- 90°C Siyah çay
- Azm Meyve çayı

Dolum miktarı

-  Dolum miktarı, içecek türüne göre farklıdır ve ml'lik adımlarla ayarlanabilir.



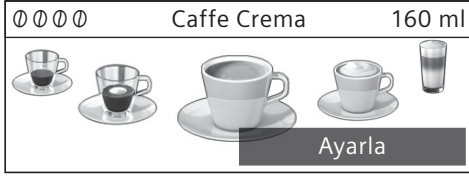
Çıkan dolum miktarı, sütün kalitesine bağlı olarak farklılık gösterebilir.

Yaklaşık 30 saniye süresince cihazda herhangi bir kumanda işlemi yapılmazsa cihaz, ayar modunu otomatik olarak terk eder. Yapılan ayarlar otomatik olarak kaydedilir.

Kahve çekirdekleri kullanarak hazırlama

Cihaz kullanılmaya hazır durumda olmalıdır.

- İçecek çıkışının altına bir fincan koyun.
- Döner düğme ile "Ristretto", "Espresso" veya "Caffe Crema" seçeneğini belirleyin. Diyalog panelinde seçilen içecek ve bu içecek için önceden ayarlanmış olan kahve koyuluğu ve kahve miktarı değerleri gösterilir.



i Ayarlar, "İçecek uyarlama" bölümünde belirtildiği şekilde değiştirilebilir.

- İçecek alımını başlatmak için [start/stop] tuşuna basın.

Kahve haşlanır ve ardından fincana akar. Yeniden [start/stop] tuşuna bastığınızda içecek akışı erkenden durdurulur.

Süt ile hazırlama

Bu tam otomatik kahve makinesinde entegre edilmiş bir içecek çıkışı bulunmaktadır. Bu sayede sütlü kahve içecekleri veya süt köpüğü ya da sıcak süt hazırlanabilir.

i Süt yerine bitkisel içecekler de kullanılabilir, örn. soya içecekleri.

⚠ Yanma tehlikesi! İçecek çıkışı çok fazla ısınır. Kullanıldıktan sonra soğumasını bekleyin ve sonra dokununuz.

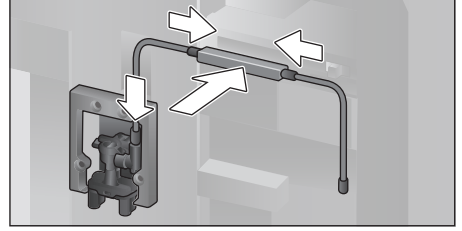
Süt haznesi

Süt haznesi özel olarak bu tam otomatik kahve makinesi ile kullanım için geliştirilmiştir. Hazne sadece evde kullanım ve sütü buzdolabında saklamak için öngörülmüştür. İzole edici hazne, soğuk sütü birkaç saat süresince soğuk tutar.

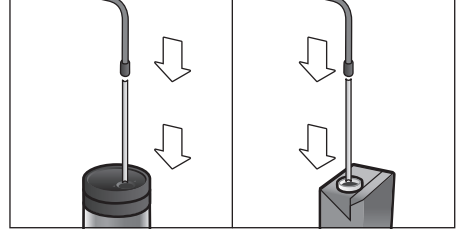
i **Önemli:** Kapağı açmadan önce fincanları veya bardakları çıkarın, aksi takdirde aşağı düşebilirler.

Süt haznesinin veya bir süt kutusunun bağlanması:

- Cihazın kapağını açın.
- İçecek çıkışının kapağını öne doğru çıkarın.
- Süt hortumlarını ve bağlantı parçasında resimde gösterildiği gibi bağlayın ve sabitleyin.



- Kapağı önden sıkı bir şekilde içecek çıkışına takın.
- Çekme borusunu takın ve süt haznesine veya bir süt kartonuna daldırın.



- Cihaz kapağını kapatın.

i Süt köpüğünün kalitesi, kullanılan süt veya bitkisel içecek türüne bağlıdır.

i Kurumuş süt artıklarını çıkartmak çok zordur, bu nedenle **mutlaka** temizleyin (bkz. Bölüm "Süt sistemini temizleme").

Sütlü kahve içecekleri

- İçecek çıkışının altına bir fincan veya bardak koyun.
- Döner düğme ile "Espresso Macchiato", "Cappuccino", "Latte Macchiato" veya "Sütlü kahve" seçeneğini belirleyin.

Diyalog panelinde seçilen içecek ve bu içecek için önceden ayarlanmış olan kahve koyuluğu ve kahve miktarı değerleri gösterilir.



Ayarlar, “İçecek uyarlama” bölümünde belirtildiği şekilde değiştirilebilir.

- İçecek alımını başlatmak için [start/stop] tuşuna basın.

Fincana veya bardağa önce süt akar.

Peşinden kahve haşlanır ve fincana veya bardağa akar.

Yeniden [start/stop] tuşuna basarak işlemin güncel adımını önceden durdurabilirsiniz.

Süt köpüğü veya sıcak süt

- İçecek çıkışının altına bir fincan veya bardak koyun.
- Döner düğme ile “Süt köpüğü” veya “Sıcak süt” seçeneğini belirleyin.



Ayarlar, “İçecek uyarlama” bölümünde belirtildiği şekilde değiştirilebilir.

- İçecek alımını başlatmak için [start/stop] tuşuna basın.

Süt köpüğü veya sıcak süt içecek çıkışından akar.

Yeniden [start/stop] tuşuna basarak işlemin güncel adımını önceden durdurabilirsiniz.

Öğütülmüş kahve kullanarak hazırlama



Öğütülmüş kahve ile içecek hazırlama için kahve koyuluğu ayarı ve aynı anda iki fincan alma işlevi kullanılamaz.

Önemli: Kapağı açmadan önce fincanları veya bardakları çıkarın, aksi takdirde aşığı düşebilirler.

Cihaz kullanılmaya hazır durumda olmalıdır.

- Cihazın kapağını açın.
- Toz çekmecesini çıkartın. Toz çekmecesini kuru olmalıdır.
- Kahve tozu doldurun (en fazla 2 silme ölçek kaşığı); bastırarak sıkıştırmayın.



Dikkat!

Bütün çekirdek taneleri ya da çözünür kahve koymayın.

- Toz çekmecesini kapatın.

- Cihaz kapağını kapatın, diyalog panelinde gösterilir.



90 saniye içerisinde kahve çekilmezse demleme haznesi otomatik olarak boşaltılarak taşması önlenir. Cihaz durulama yapar.

- İçecek çıkışının altına bir fincan koyun.
- Döner düğmeyle bir kahve veya sütlü bir kahve seçin.

Diyalog panelinde seçilen içecek ve bu içecek için önceden ayarlanmış olan değerler gösterilir.



Ayarlar, “İçecek uyarlama” bölümünde belirtildiği şekilde değiştirilebilir.

Sütlü kahveler için “Süt ile hazırlama” bölümünde yer alan bilgileri dikkate alın.

- İçecek alımını başlatmak için [start/stop] tuşuna basın.

Kahve haşlanır ve ardından fincana akar.

Sütlü kahvelerin seçiminde önce süt çıkarılır ve ardından kahve haşlanır.



Öğütülmüş kahve ile bir içecek daha almak için işlemi tekrarlayın.

Sıcak su çekilmesi



Yanma tehlikesi!

İçecek çıkışı çok fazla ısınır. Kullandıktan sonra soğumasını bekleyin ve sonra dokununuz.

Cihaz kullanılmaya hazır durumda olmalıdır.

- Süt hortumunu süt haznesinden çekerek çıkarın.
- Çıkıştaki süt veya kahve artıklarını temizleyin.
- İçecek çıkışının altına bir fincan veya bardak koyun.
- Döner düğmeyle “Sıcak su” seçeneğini belirleyin.



Ayarlar, “İçecek uyarlama” bölümünde belirtildiği şekilde değiştirilebilir.

- İçecek alımını başlatmak için [start/stop] tuşuna basın.

- “Süt hortumu süt haznesinden çekildi mi?” iletişi görüntülenir.
- Eğer hala bağlıysa, süt hortumunu çekerek çıkarın ve diyalog panelinde [Evet] seçeneğine dokunun. İçecek çıkışı sıcak su akar. Yeniden [start/stop] tuşuna bastığınızda işlem erkenden durdurulur.

Kişiselleştirilmiş içecekler

[my☞] tuşuna bastığınızda kişiselleştirilmiş içecekler için seçenekler açılır. En fazla 8 kayıt yeri kullanılabilir. Burada sık sık çekilen, favori içecekler tüm ayarları ile kaydedilebilir.

i [my☞] tuşuna basarak menüden istediğiniz zaman kayıt yapmadan çikabilirsiniz.

İçecek oluşturma veya değiştirme

- [my☞] tuşuna basın. Kayıt yeri seçenekleri gösterilir.



- Döner düğmeyle bir favori içecek oluşturmak için boş bir kayıt yeri (boş fincan) veya bir favori içecek değiştirmek veya silmek için dolu bir kayıt yeri seçin.
- Boş kayıt yerinde [İçeceği oluştur] veya dolu bir kayıt yerinde [İçeceği değiştir] seçeneğini belirleyin.

i [İçeceği sil] seçeneğini belirlediğinizde, kayıt yerinin ayarları silinir ve kayıt yeri tekrar boş hale gelir.

İçecekleri uyarlamak için menü gösterilir. En son alınan içecek, en son seçilen ayarlarla gösterilir.

- En son alınan içecek kaydedilmeyecekse, döner düğmeyle başka bir içecek seçin.
- Değiştirilecek olan ayara dokunun ve döner düğmeyle değerleri istekleriniz doğrultusunda ayarlayın.

Seçime bağlı olarak başka ayar seçenekleri gösterilir.

- [İleri] seçeneğine dokunarak başka ayarlar yapabilirsiniz.

i Sütli içeceklerde kahve ve sütün karışım oranı ayarlanabilir.

- Ayarlar, bireysel bir isim altında kaydedilebilir. [İsmi kaydet] seçeneğine dokunun. İsmi girmek için maske görüntülenir.

3 4 5 6 7 8 9 ' _ < A B C D E F G H I J K		
<	A _ _ _ _ _ _ _ _	✓
İptal		Kaydet


- Döner düğmeyle en üst satırda bir harf veya bir sembol seçin.
- Seçilen harfi onaylamak için [✓]'ye veya silmek için [<]'ye dokunun.
- Başka harfler veya simgeler seçin ve onaylayın.
- [İptal] seçeneği ile herhangi bir değişiklik yapmadan giriş alanından çıkılır, içecek menüsü gösterilir.
- [Kaydet] ile giriş devralınır. Seçim menüsü gösterilir.
- Menüden çıkmak için [my☞] tuşuna basın.

Kişiselleştirilmiş içeceğin seçilmesi ve alınması

- [my☞] tuşuna basın. Kayıt yeri seçenekleri gösterilir.
- Döner düğmeyle istediğiniz kayıt yerini seçin.
- İçecek çıkışının altına bir fincan veya bardak koyun.
- İçecek alımını başlatmak için [start/stop] tuşuna basın.

İki fincan aynı anda

- [☞] tuşuna bastığınızda, seçilen içecek ile aynı anda iki fincan hazırlanır. Bu ayar, ikinci bir fincan sembolü ve örneğin “2x Espresso” metni ile gösterilir.
- Döner düğme aracılığıyla istediğiniz içeceği seçin.

- [] tuşuna basın.
- İçecek çıkışının altına sola ve sağa iki fincan koyun.
- İçecek alımını başlatmak için [start/stop] tuşuna basın.



Seçtiğiniz içecek hazırlanır ve peşinden iki fincana akar.

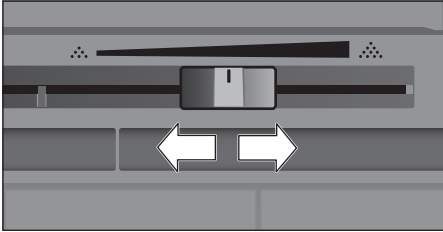
i İçecek iki adımda (iki öğütme işlemi) hazırlanır. Lütfen işlemin tümüyle tamamlanmasını bekleyin.

“aromaDouble Shot” veya “Kahve tozu” ayarlarında aynı anda iki fincan almak mümkün değildir.

Öğütme inceliğinin ayarlanması

Bu tam otomatik kahve makinesi, ayarlanabilir bir öğütme mekanizmasına sahiptir. Bu mekanizma ile kahvenin öğütme inceliği bireysel olarak değiştirilebilir.

- Cihazın kapağını açın.
- İtici ile öğütme inceliği ayarını ince öğütülmüş kahve  ve kaba öğütülmüş kahve  arasında seçin.



- Cihaz kapağını tekrar kapatın.

i Koyu renk kavrulmuş kahve çekirdeklerinde daha ince, daha açık renkli kahve çekirdeklerinde daha kaba bir ayarı seçin.

Yararlı bilgi: Öğütme inceliği ayarında sadece küçük değişiklikler yapın.

Yeni ayar, ikinci fincan kahveden sonra fark edilir.

i Diyalog panelinde “Öğütme inceliğini kalınlaştırın” iletisi gösterilirse, kahve çekirdekleri çok ince öğütülmektedir. Öğütme inceliğini kabalastırın.

Çocuk emniyeti

Çocukların haşlanmasını veya yanmasını önlemek için, cihaz bloke edilebilir.

- [menu] tuşunu en az 4 saniye basılı tutun. Diyalog panelinde kısaca “Çocuk emniyeti etkinleştirildi” gösterilir.
- Artık kullanım mümkün değildir, sadece [on/off] tuşuna basılabilir.
- Çocuk emniyetini devre dışı bırakmak için [menu] tuşunu en az 4 saniye basılı tutun. Diyalog panelinde kısaca “Çocuk emniyeti devre dışı” gösterilir.

Menü

Menü, ayarları tercihlerinize göre değiştirmek, bilgiler görüntülemek veya işlemler başlatmak için kullanılır.

- [menu] tuşuna basarak menüyü açın. Diyalog panelinde çeşitli ayar olanakları görüntülenir.

Menüde navigasyon:

[<] ve [>] tuşuna basarak çeşitli ayar seçenekleri seçilebilir, örn. “Dil”. Döner düğme ile ayarlar, örn. “Türkçe”, yapılabilir.

Ayarlar	1/12
< Dil >	
Türkçe	

Örneğin:

Cihazın otomatik olarak kapanmasını 15 dakikaya ayarlayın:

- [menu] tuşuna basın. Menü açılır.
- Diyalog panelinde “Oto. kapatma için süre” gösterilene dek [>] tuşuna tekrar tekrar dokunun.
- Döner düğmeyi döndürün ve “0h 15min” seçeneğini belirleyin.

- [menu] tuşuna basın. “Değişiklikler kaydedilsin mi?” görüntülenir.
- [Kaydet] seçeneğine dokunun. Ayar, belleğe kaydedilmiştir.

Diyalog panelinde içecek seçenekleri gösterilir.

i [menu] tuşuna basarak menüden istediğiniz zaman çıkabilirsiniz. Yaklaşık 30 saniye süresince hiçbir giriş yapılmazsa, menü otomatik olarak kapanır, ayarlar kaydedilmez.

Aşağıdaki ayarlar yapılabilir:

Dil
Diyalog paneli metinlerinin görüntüleneceği dilin ayarlanması için kullanılır.

Su sertliği
Yerel su sertliğinin cihaz için ayarlanmasına olanak sağlar. Kademe “1 (yumuşak)” ile “4 (çok sert)” arasında seçim yapılabilir. Önceden ayarlı su sertliği “4 (çok sert)” kademesidir.

i Cihazın, ne zaman kireçten temizlenmesi gerektiğini zamanında bildirebilmesi için, su sertliğinin doğru ayarlanması önemlidir.

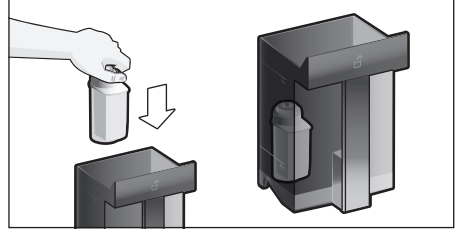
Su sertliği ekteki test şeridiyle tespit edilebilir veya yerel sular idaresinden öğrenilebilir. Evde bir su sertliğini giderme sistemi takılıysa lütfen Sertlik giderici “Kireç çözme sistemi” ni ayarlayın.

Su filtresi
Bir su filtresi takıldığında, değiştirildiğinde veya çıkarıldığında menüde buna bağlı olarak “Yerleştirin”, “Yenile” veya “Çıkart” ayarı yapılmalıdır.

i Su filtresi kireç birikmelerini azaltır ve suda kirlenmeyi azaltır. Ayrıca cihazın çok sık kireçten arındırılmasına gerek yoktur. Su filtreleri piyasadan veya müşteri hizmetleri üzerinden temin edilebilir (bkz. Bölüm “Aksesuar”).

Su filtresinin takılması veya değiştirilmesi:
Yeni bir su filtresi kullanmadan önce su filtresinin durulanması gerekir.

- Döner düğmeyle “Yerleştirin” veya “Yenile” seçeneğini belirleyin.
- Su filtresini sıkı bir şekilde su deposu boşluğuna bastırın.



- Su deposunu “max” işaretine kadar suyla doldurun.
- Süt hortumunu süt haznesinden çekerek çıkarın ve kapağı kapatın.

i **Dikkat:** Kapağı kapatırken hortumu sıkıştırmayın.

- Çıkışın altına hacmi 0,5 l olan bir hazne koyun.
 - [start/stop] tuşuna basın.
- Filtre içerisinden su akıtılarak filtre yıkanır.
- Peşinden hazneyi boşaltın.
- Cihaz yeniden çalışmaya hazırdır.

i Filtrenin durulanması ile aynı zamanda Filtre değişimi göstergesi için olan ayar etkinleştirilir.

“Su filtresini değiştirin” gösterildikten sonra veya en geç 2 ay sonra filtrenin etkisi tükenmiştir. Hijyenik sebeplerden dolayı ve cihazın kireçlenmemesi için (cihaz hasar görülebilir) filtreyi değiştirmelisiniz.

- Yeni bir filtre takmıyorsanız, “Çıkart” ayarını seçin ve [start/stop] tuşuna basın.
- “Filtreyi çıkartın, su deposunu yeniden takın, kapağı kapatın” gösterilir.

i Cihaz uzun süre kullanılmadıysa (örn. tatil nedeniyle) takılı olan filtre, cihaz ilk defa kullanılmadan önce durulanmalıdır. Bu amaçla bir fincan sıcak su çekmeniz yeterlidir.

Su filtresi ile ilgili ayrıntılı bilgiler, cihazla birlikte teslim edilen filtre kullanım kılavuzundan öğrenilebilir.

Oto. kapatma için süre
Cihazın, en son içecek hazırlandıktan sonra otomatik olarak durulanması ve kapanması için geçmesi gereken sürenin ayarlanmasına olanak sağlar.

15 dakika ile 8 saat arasında değerler seçilebilir. Önceden ayarlı süre 30 dakikadır.

Aydınlatma

İçecek çıkışının aydınlatma ayarı. "Açık", "Kullanırken" veya "Kapalı" seçilebilir.

Aydınlatma parlaklığı

İçecek çıkışının aydınlatmasının parlaklık ayarı. "Seviye 1" ile "Seviye 10" arasında seçim yapılabilir.

Ekran parlaklığı

Diyalog panelinin parlaklık ayarı.

Tuş sesleri

Tuş seslerini açar veya kapatır.

Saat göstergesi

Saat ve tarih için gösterge seçeneği "Kapalı" veya "Dijital" (açık). Bunun için ayarlar başka menü öğelerinde yapılabilir.

i Cihaz, açma/kapama şalteri üzerinden kapatılırsa veya elektrik kesilmesi durumunda saat ve tarih ayarları silinir.

Saat

Güncel saatin ayarlanması.

Tarih - Gün

Güncel günün ayarlanması.

Tarih - Ay

Güncel ayın ayarlanması.

Tarih - Yıl

Güncel yılın ayarlanması.

Donma koruması

Nakliye ve taşıma sırasında buzlanma nedeniyle hasar gelmesini önlemek için kullanılır. Bu amaçla cihaz tümüyle boşaltılır.

■ Programı başlatmak için [Başlat] seçeneğine dokununuz.

■ Su deposunu boşaltın ve yeniden takın.

■ Eğer mevcutsa, süt haznesini çıkartın ve kapağı kapatın.

Cihaz, boru sistemini otomatik olarak boşaltır.

■ Damlama kabını boşaltın ve yeniden yerleştirin.

İçecek bilgileri

Cihaz çalıştırıldığından beri kaç adet içeceğin hazırlandığı gösterilir.

■ Bilgileri görüntülemek için [Görüntüle] seçeneğine dokununuz.

Fabrika ayarları

Tüm ayarlar, fabrikadan çıkış durumuna geri ayarlanır.

■ Döner düğmeyle "Sıfırla" seçeneğini belirleyin. "Emin misiniz?" gösterilir.

■ [Sıfırla] seçeneğine dokunarak onaylayın veya [İptal] ile iptal edin.

Bakım ve günlük temizlik



Elektrik çarpma tehlikesi!

Cihazı kesinlikle suya sokmayın.

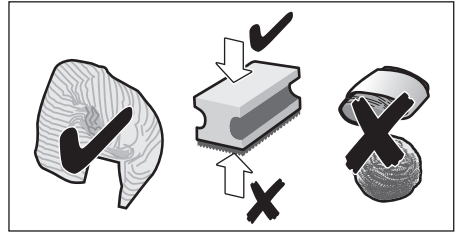
Buharlı temizleme aleti kullanmayın.

■ Gövdeyi yumuşak ve nemli bir bezle silin.

■ Diyalog panelini mikro lifli bir bezle temizleyin.

■ Alkol veya ispirto içeren temizleme maddeleri kullanmayın.

■ Aşındırıcı nitelikte bez veya temizlik deterjanı kullanmayın.



■ Kireç, kahve, süt, temizleme ve kireç çözme çözeltileri artıklarını daima derhal temizleyin. Bu tür kalıntıların altında korozyon oluşabilir.



Yeni bulaşık sünger bezleri tuzlarla kaplı olabilir. Tuzlar, paslanmaz çelikte uçucu pas oluşmasına neden olabilir. Bu nedenle bezleri kullanmadan önce iyice yıkayın.

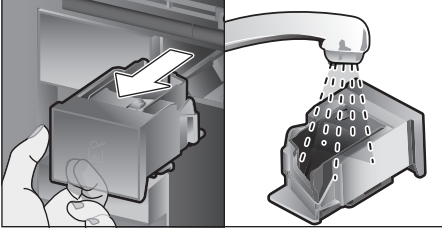
■ Kapağı açın ve damlama kabını öne doğru çekerek çıkarın.

■ Damlama kabı kapağını ve kahve tortu haznesini çıkarın.

■ Tek tek parçaları boşaltın, temizleyin ve kurutun.

i **Önemli:** Tortu oluşmasını önlemek için damlama kasesini ve kahve tortu haznesini her gün boşaltın ve temizleyin.

- Toz çekmecesini çıkarın, akan suyun altında temizleyin ve iyice kurutun.



- Cihazın iç kısmını (damlama kabı ve toz çekmecesini hariç) ve tutma kabını silin ve kurutun.
- Örneğin toz çekmecesini gibi kuru parçaları yerine takın.

⊗ **Aşağıdaki parçaları bulaşık makinesine koymayın:**

Aksesuar çekmecesini, su deposu, su deposu kapağı, içecek çıkışı kapağı, çekirdek haznesi, çekirdek kahve haznesi kapağı, metal bağlantı parçası, toz çekmecesini, demleme ünitesinin koruyucu kapağı, demleme ünitesi ve süt haznesini.



Aşağıdaki parçaları bulaşık makinesine konulabilir:

Damlama sacı, tutma kabı, damlama kabı, damlama kabı kapağı, kahve tortu haznesi, süt hortumları, çekme boruları, içecek çıkışının tekli parçaları, ölçek kaşığı ve süt haznesi kapağının tekli parçaları.

i Cihaz soğuk durumda çalıştırılırsa veya kahve alındıktan sonra kapatılırsa, otomatik olarak durulama yapar. Böylece sistem kendi kendini temizler.

Önemli: Cihaz uzunca bir süre (örn. tatil nedeniyle) kullanılmıyorsa, süt sistemi, toz çekmecesini ve demleme ünitesi de dahil olmak üzere cihazın tamamını önceden iyice temizleyin.

Süt sistemini temizleme

Süt sistemi, sütlü bir içecek hazırlandıktan hemen sonra otomatik olarak kısa bir buhar püskürtmesi ile temizlenir.

i **Yararlı bilgi:** İyice temizlemek için süt sistemi ilave olarak su ile durulanabilir (bkz. Bölüm "Süt sisteminin durulanması").

Önemli: Süt sistemini her hafta ve gerekirse daha sık elle temizleyin (bkz. Bölüm "Süt sisteminin elle temizlenmesi").

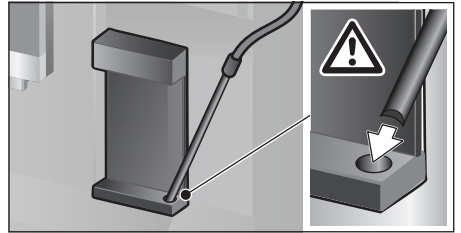


Yanma tehlikesi!

İçecek çıkışı çok fazla ısınır. Kullandıktan sonra soğumasını bekleyin ve sonra dokununuz.

Süt sisteminin durulanması

- [clean] tuşuna basın ve döner düğmeyle "Süt sisteminin durulama" seçeneğini belirleyin.
- [start/stop] tuşuna basın, program başlar.
- Kapağı açın ve çekme borusunu süt haznesinden çıkarın.
- Çekme borusunu silin ve çekme borusunun ucunu kahve tortu haznesindeki deliğe takın.

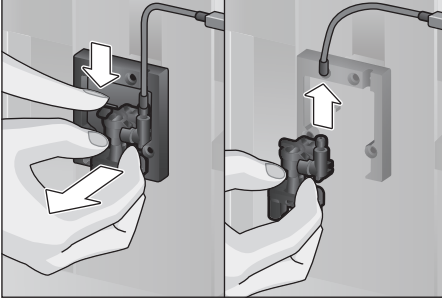


- Kapağı kapatın. Bu esnada süt hortumunu sıkıştırmayın.
- İçecek çıkışının altına boş bir bardak koyun.
- [start/stop] tuşuna basın. Süt sistemi, su ile durulanır.
- Peşinden bardağı boşaltın.
- Programdan çıkmak için [clean] tuşuna basın.

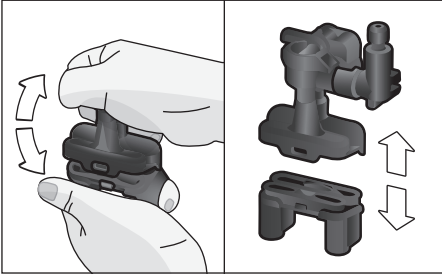
Süt sisteminin elle temizlenmesi

Süt sistemini temizlemek için parçalarına ayırın:

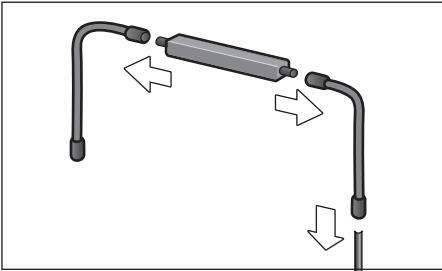
- İçecek çıkışı tümüyle aşağı itin ve kapağı öne doğru çıkarın.
- İçecek çıkışının sol tarafındaki geçme kolu aşağıya doğru bastırın ve içecek çıkışını düz öne doğru çekerek çıkarın.



- Süt hortumunu çekerek çıkarın. İçecek çıkışının üst parçasını ve alt parçasını parçalarına ayırın.

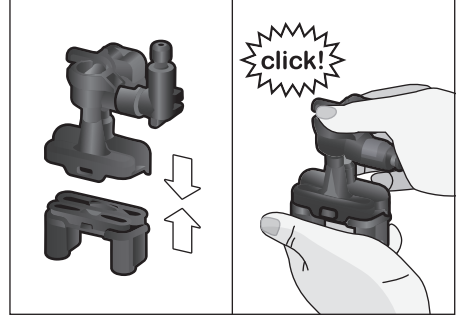


- Süt hortumlarını, bağlantı parçasını ve çekme borusunu ayırın.



- Tek tek parçaları sodalı su ve yumuşak bir bezle temizleyin.
- Tüm parçaları temiz suyla durulayın ve sonra kurulayın.

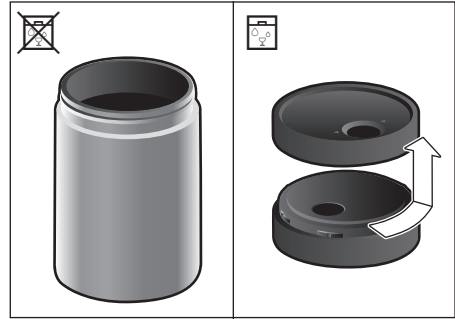
- Parçaları yeniden birleştirin (kısa kullanım kılavuzuna da bakınız).



- İçecek çıkışını önden düz bir şekilde üç bağlantının üzerine sıkı bir şekilde takın.
- Kapağı takın.


Süt haznesinin temizlenmesi

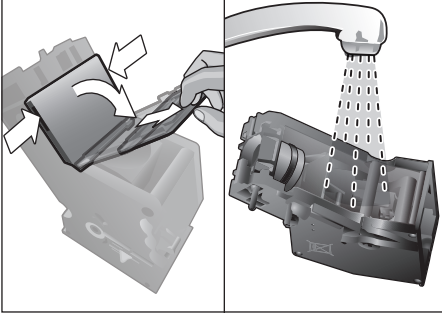
Hijyenik nedenlerden dolayı süt haznesi düzenli olarak temizlenmelidir. Sadece kapağın tekli parçaları bulaşık makinesine koyulabilir. Paslanmaz çelik süt haznesini hafif bir temizleme maddesi ile elle temizleyin.

**Demleme ünitesini temizleyiniz**

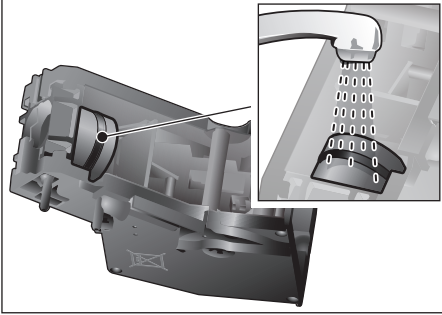
(kısa kullanım kılavuzuna da bakınız) Otomatik temizleme programına ilaveten demleme ünitesi düzenli olarak çıkarılıp temizlenmelidir.

- Cihazın kapağını açın.
- Açma/kapama şalteri [O/I] ile tümünden kapatın.
- Demleme ünitesinin koruyucu kapağını çıkarın.
- Kahve telvesi haznesini çıkarın.

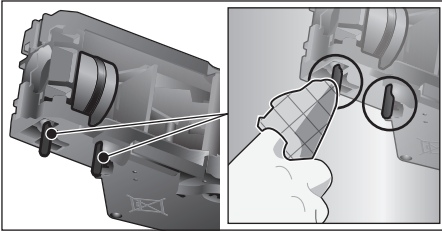
- Demleme ünitesindeki kırmızı kilidi tümüyle sola, 'ye itin.
- Çıkartma kolunu tümüyle aşağı bastırın. Demleme ünitesi yerinden çözülür.
- Demleme ünitesini tutma girintilerinden kavrayıp dikkatle dışarı çekin.
- Demleme ünitesinin kapağını çıkarın ve demleme ünitesini akan suyun altında iyice temizleyin.




- Demleme ünitesinin eleğini su hüzmesi altında iyice temizleyin.






- Kahve ünitesinin bağlantı pimini iyice temizleyin.



 **Önemli:** Deterjan kullanmadan temizleyin ve bulaşık makinesine koymayın.


- Cihazın iç bölümünü nemli bir bezle iyice temizleyin ve olası kahve artıklarını ortadan kaldırın.
- Demleme ünitesini ve cihazın iç kısmını kurumaya bırakın.
- Kapağı tekrar kahve ünitesine takın.
- Kahve ünitesini sonuna kadar cihazın içine itin ve duyulur şekilde yerine oturana dek ortadan bastırın.

 **Önemli:** Kırmızı kilit, takılmadan önce en solda, 'de olmalıdır (bkz. Resim E).

- Çıkartma kolunu tamamen yukarıya doğru bastırın ve kırmızı kilidi en sağa, 'ye itin.
- Kahve telvesi haznesini takın.
- Koruyucu kapağı tekrar takın.
- Cihaz kapağını kapatın.

Servis programları

(kısa kullanım kılavuzuna da bakınız)
Belirli zaman aralıklarında diyalog panelinde aşağıdakilerden biri görüntülenir “Acilen kireç giderme programını çalıştırın!” veya “Temizleme programını acilen çalıştırın!” veya “calc'nClean programını acilen çalıştırın!”. Cihaz en kısa zamanda ilgili programla temizlenmeli veya kireçten kurtarılmalıdır. İsteğe bağlı olarak Kireç giderme ve Temizlik işlevleri calc'nClean işleviyle birleştirilebilir (bkz. Bölüm “calc'nClean”). Servis programı uyarılara göre yapılmazsa cihaz zarar görebilir.

 **Önemli:** Cihaz zamanında kireçten arındırılmazsa “Kireç çözme programı gerekli. Cihaz yakında kilitlenecek!”. Kireç çözme işleminin talimatlarına göre hemen uygulayın. Cihaz bloke edilmişse, ancak kireç çözme işlemi uygulandıktan sonra tekrar kullanılabilir.

Bir servis programı yürütmeye zorunluluğu olmadan kaç adet içecek çekilebileceğini görüntülemek için aşağıdakileri uygulayın:

- [clean] tuşuna basın
- Döner düğmeyi döndürerek "Servis bilgileri" seçeneğini belirleyin.
- Bilgileri açmak için [Görüntüle] seçeneğine dokununuz.



Dikkat!

Her servis programında talimatlara uygun kireç çözme ve temizleme maddeleri kullanın ve (ilgili) güvenlik uyarılarını dikkate alın.

Servis programını kesinlikle durdurmayın! Sıvıları içmeyin! Kireç çözme için asla limon asidi, sirke veya sirke esaslı maddeler kullanmayın. Kesinlikle toz çekmecesine kireç çözme tableti veya başka kireç çözme maddesi doldurmayın!



Önemli:

İlgili servis programını başlatmadan önce (Kireç giderme, Temizlik veya calc'nClean) demleme ünitesini çıkartın, talimatlara göre temizleyin ve yeniden yerleştirin. Kapağı kapatırken süt hortumunu sıkıştırmayın. İlgili servis programını tamamladıktan sonra cihazı yumuşak, nemli bir bezle silerek kireç çözücü temizleme çözücüsünün kalıntılarını derhal temizleyin. Bu tür kalıntıların altında korozyon oluşabilir. Yeni bulaşık sünger bezleri tuzlarla kaplı olabilir. Tuzlar, paslanmaz çelikte uçucu pas oluşmasına neden olabilir. Bu nedenle bezleri kullanmadan önce iyice yıkayın. İçecek çıkışını, süt hortumlarını ve bağlantı parçasını iyice temizleyin.

Özel geliştirilmiş kireçlenmeyi çözme ve temizleme tabletleri piyasadan veya müşteri hizmetlerinden temin edilebilir (bkz. Bölüm "Aksesuar").



Bir su filtresi kullanıldığında, kireç çözme programının yürütülmesi gereken zaman aralıkları uzar.

Kireçlenmeyi giderme

Süresi: yakl. 21 dakika.

- [clean] tuşuna basın.
- Döner düğmeyi döndürerek "Kireçlenmeyi gider" seçeneğini belirleyin.
- [start/stop] tuşuna basın. Diyalog paneli, program içerisinde kılavuzluk eder.
- Damlama kaplarını boşaltın ve yeniden takın
- Su filtresini çıkartın (varsa) ve [start/stop] tuşuna basın
- Boş su deposuna "0,5 l" işaretine kadar ılık su doldurun ve 1 adet Siemens kireç çözücü tableti suyun içerisinde eritin.



Su deposunda çok az kireç çözücü çözelti varsa, bununla ilgili bir talep görüntülenir. Gazsız su ekleyin ve yeniden [start/stop] tuşuna basın.

- Çekme borusunu süt haznesinden çıkarın, silin ve çekme borusunun ucunu kahve tortu haznesindeki deliğe takın.
- Cihaz kapağını kapatın.
- 0,5l hacmi olan bir hazneyi içecek çıkışının altına koyun.
- [start/stop] tuşuna basın. Kireçlenmeyi giderme programı şimdi yakl. 19 dakika çalışır.
- Hazneyi çıkarın ve [start/stop] tuşuna basın.
- Su deposunu durulayın ve (eğer çıkarıldıysa) su filtresini yeniden takın.
- "Max" işaretine kadar taze su doldurun.
- Su deposunu tekrar takın ve kapağı kapatın.
- Hazneyi tekrar içecek çıkışının altına koyun.
- [start/stop] tuşuna basın. Kireçlenmeyi giderme programı şimdi yakl. 2 dakika çalışır ve cihazı durular.
- Hazneyi çıkarın, damlama kaplarını boşaltıp tekrar takın ve cihazın kapağını kapatın.
- [start/stop] tuşuna basın. Cihazdaki kireçlenme giderilmiştir ve yeniden çalışmaya hazırdır.
- Programdan çıkmak için [clean] tuşuna basın.

Temizleme

Süresi: yakl. 5 dakika.

- [clean] tuşuna basın.
- Döner düğmeyi döndürerek "Temizleme" seçeneğini belirleyin.
- [start/stop] tuşuna basın. Diyalog paneli, program içerisinde kılavuzluk eder.
- İçecek çıkışı temizleyin ve yeniden takın, damlama kaplarını boşaltın ve yeniden takın.
- Toz çekmecesini açın, içine bir temizleme tableti koyun ve toz çekmecesini kapatın.
- Cihaz kapağını kapatın.
- 0,5l hacmi olan bir hazneyi içecek çıkışının altına koyun.
- [start/stop] tuşuna basın. Temizleme programı şimdi yakl. 5 dakika çalışır.
- Hazneyi çıkarın, damlama kaplarını boşaltıp tekrar takın ve cihazın kapağını kapatın.
- [start/stop] tuşuna basın. Cihaz temizlenmiştir ve yeniden çalışmaya hazırdır.
- Programdan çıkmak için [clean] tuşuna basın.

calc'nClean

Süresi: yakl. 26 dakika.

calc'nClean, kireç giderme ve temizleme işlevlerini birleştirir. Bu iki programın uygulanma zamanı yakınsa tam otomatik kahve pişirme makinesi bu servis programını otomatik olarak önerir.

- [clean] tuşuna basın.
- Döner düğmeyi döndürerek "calc'nClean" seçeneğini belirleyin.
- [start/stop] tuşuna basın. Diyalog paneli, program içerisinde kılavuzluk eder.
- İçecek çıkışı temizleyin ve yeniden takın, damlama kaplarını boşaltın ve yeniden takın.
- Toz çekmecesini açın, içine bir temizleme tableti koyun ve toz çekmecesini kapatın.
- Su filtresini çıkartın (varsa) ve [start/stop] tuşuna basın
- Boş su deposuna "0,5 l" işaretine kadar ılık su doldurun ve 1 adet Siemens kireç çözücü tableti suyun içerisinde eritin.



Su deposunda çok az kireç çözücü çözelti varsa, bununla ilgili bir talep görüntülenir. Gazsız su ekleyin ve yeniden [start/stop] tuşuna basın.

- Çekme borusunu süt haznesinden çıkarın, silin ve çekme borusunun ucunu kahve tortu haznesindeki deliğe takın.
- Cihaz kapağını kapatın.
- 0,5l hacmi olan bir hazneyi içecek çıkışının altına koyun.
- [start/stop] tuşuna basın. Program şimdi yakl. 19 dakika çalışır.
- Hazneyi çıkarın ve [start/stop] tuşuna basın.
- Su deposunu durulayın ve (eğer çıkarıldıysa) su filtresini yeniden takın.
- "Max" işaretine kadar taze su doldurun.
- Su deposunu tekrar takın ve kapağı kapatın.
- Hazneyi tekrar içecek çıkışının altına koyun.
- [start/stop] tuşuna basın. Program şimdi yakl. 7 dakika çalışır ve cihazı durular.
- Hazneyi çıkarın, damlama kaplarını boşaltıp tekrar takın ve cihazın kapağını kapatın.
- [start/stop] tuşuna basın. Cihaz artık kireçten arındırılmış, temizlenmiş ve yeniden kullanılmaya hazırdır.
- Programdan çıkmak için [clean] tuşuna basın.

Özel durulama



Önemli: Servis programlarından biri örneğin elektrik kesintisi nedeniyle yarıda kaldıysa, diyalog panelinde verilen bilgilere göre aşağıda belirtilenleri uygulayın:

- Su deposunu durulayın ve "max" işaretine kadar suyla doldurun.
- [start/stop] tuşuna basın. Program şimdi yakl. 2 dakika çalışır ve cihazı durular.
- Damlama kaplarını boşaltıp tekrar takın ve cihazın kapağını kapatın. Cihaz yeniden çalışmaya hazırdır.
- Programdan çıkmak için [clean] tuşuna basın.

Enerji tasarrufu için öneriler

- [on/off] tuşuna bastığınızda cihaz “tasarruf modu”na ayarlanır. Cihaz, “Tasarruf modu”nda çok az enerji tüketir, ancak hasarları önlemek için güvenlik ile ilgili işlevlerin tümünü denetlemeye devam eder.
- Menüde “Oto. kapatma için süre” altında otomatik kapanmayı 15 dakika olarak ayarlayın.
- Menüde enerji tasarrufu için diyalog paneli ve aydınlatma parlaklığını azaltın.
- Kahve ve süt köpüğü çekme işlemlerini mümkün olduğunca kesmeyin. İşlemin erken kesilmesi enerji tüketiminin daha yüksek olmasına ve damlama kabının daha hızlı dolmasına neden olur.
- Cihazı düzenli aralıklarla kireçten temizleyerek kireç kalıntıları oluşmasını önleyin. Kireç kalıntıları enerji tüketiminin daha yüksek olmasına açar.

Buzlanma koruması

Nakliye ve depolama sırasında buzlanmadan kaynaklanan zararların önüne geçmek için, cihazın daha önce tümüyle boşaltılması gerekir (bkz. Bölüm “Menü – Donma koruması”).

Aksesuarları saklama

Tam otomatik kahve makinesi, kısa kullanım kılavuzunu ve aksesuarları cihazda saklamak için özel bir aksesuar çekmecesine sahiptir.

- Ölçek kaşığı ve su filtresini aksesuar çekmecesine koyun.
- Kısa kullanım kılavuzunu aksesuar çekmecesinin önündeki özel kılavuz yerine koyun.
- Uzun çekme borusu, kapağın iç tarafındaki tutucuda saklanabilir.
- Bağlantı parçası, toz çekmecesinin üzerindeki mıknatıslı tutucuya sabitlenebilir.

Aksesuar

Aşağıdaki aksesuar piyasadan ve müşteri hizmetlerinden temin edilebilir.

Aksesuar	Sipariş numarası
	Piyasa/ Müşteri hizmetleri
Temizleme tabletleri	TZ80001A/00312097 TZ80001B/00312098
Kireç çözme tabletleri	TZ80002A/00312094 TZ80002B/00312095
Su filtresi	TZ70003/00575491
Bakım seti	TZ80004A/00312105 TZ80004B/00312106
“freshLock” kapaklı süt haznesi	TZ80009N/00576166
92° açılma açısı için sınırlamalar	00636455

Elden çıkartılması



AEEE Yönetmeliğine Uyum ve Atık Ürünün Elden Çıkarılması

Ambalaj malzemesini çevre kurallarına uygun şekilde imha ediniz. Bu ürün T.C. Çevre ve Şehircilik Bakanlığı tarafından yayımlanan “Atık Elektrikli ve Elektronik Eşyaların Kontrolü Yönetmeliği”nde belirtilen zararlı ve yasaklı maddeleri içermez.

AEEE yönetmeliğine uygundur.

Bu ürün, geri dönüşümlü ve tekrar kullanılabilir nitelikteki yüksek kaliteli parça ve malzemelerden üretilmiştir.

Bu nedenle, ürünü, hizmet ömrünün sonunda evsel veya diğer atıklarla birlikte atmayın. Elektrikli ve elektronik cihazların geri dönüşümü için bir toplama noktasına götürün. Bu toplama noktalarını bölgenizdeki yerel yönetime sorun.

Kullanılmış ürünleri geri kazanıma vererek çevrenin ve doğal kaynakların korunmasına yardımcı olun.

Ürünü atmadan önce çocukların güvenliği için elektrik fişini kesin ve kilit mekanizmasını kırarak çalışmaz duruma getirin.

Garanti

Bu cihaz için, yurt dışındaki temsilciliklerimizin vermiş olduğu garanti şartları geçerlidir. Bu hususta daha detaylı bilgi almak için, cihazı satın aldığınız satıcıya baş vurunuz. Garanti süresi içerisinde bu garantiden yararlanabilmek için, cihazı satın aldığınızı gösteren fişi veya faturayı göstermeniz şarttır.

Makinenizi daha verimli kullanabilmeniz için:

- Bu cihazlar ev tipi kullanıma uygundur, endüstriyel (sanayi tipi) kullanıma uygun değildir.
- Cihazı sadece tip levhasındaki bilgilere uygun bir şekilde elektrik prizine bağlayıp çalıştırınız.
- Cihazınızı kullanmayacaksanız, düğmesinden kapatıp kaldırınız.

Değişiklik hakları mahfuzdur.

Teknik özellikler

Elektrik bağlantısı (gerilim/frekans)	220-240 V – 50/60 Hz
Bağlantı değeri	1600 W
Azami pompa basıncı, statik	19 bar
Su deposunun azami su kapasitesi (filtresiz)	2,4 l
Kahve çekirdeği haznesinin azami kapasitesi	500 g
Elektrik kablosu uzunluğu	1,7 m
Ebatlar (Y x G x D)	455 x 495 x 375 mm
Ağırlık, boş	19-20 kg
Öğütme mekanizmasının türü	Seramik

Basit sorunları kendiniz çözebilirsiniz

Sorun	Sebebe	Çareleri
Kahvenin ya da süt köpüğünün kalitesi fazla tutarsız (örneğin miktar tutarsız veya sıçrayan süt köpüğü).	Cihaz kireçlenmiş durumda.	Cihazı talimatlara göre kireçten temizleyin, bkz. Bölüm “Servis programları”.
	Çekme borusu tıkanmış.	Çekme borusunu temizleyin.
Süt köpüğünün kalitesi tutarsız	Süt köpüğünün kalitesi, kullanılan süt veya bitkisel içecek türüne bağlıdır.	Süt türünü veya bitkisel içecek türünü seçerek içecek kalitesini iyileştirin.
İçecek alımı mümkün değil.	İçecek çıkışı veya 3 bağlantıdan biri tıkanmış.	İçecek çıkışını ve bağlantıları temizleyin.
İçecek alınırken tüm çıkış yerinden dışarı akıyor.	İçecek çıkışının alt parçası takılı değil.	Alt parçayı monte edin, bkz. Bölüm “Süt sistemini temizleme”.
Süt köpüğü yetersiz veya yok ya da süt sistemi süt çekmiyor.	Cihaz kireçlenmiş durumda.	Cihazı talimatlara göre kireçten temizleyin, bkz. Bölüm “Servis programları”.
	İçecek çıkışı veya 3 bağlantıdan biri tıkanmış.	İçecek çıkışını ve bağlantıları temizleyin.
	Süt uygun değil.	Daha önce kaynatılmış süt kullanmayın. En az %1,5 oranında yağlı soğuk süt kullanın.
	İçecek çıkışı veya süt hortumları doğru birleştirilmemiş.	Tekli parçaları nemlendirin ve yeniden birleştirin.
	Çekme borusu tıkanmış.	Çekme borusunu temizleyin.
İstediğiniz dolum miktarı sağlanmıyor, kahve sadece damla damla çıkıyor ya da kahve akmıyor.	Öğütme inceliği fazla ince. Toz kahve fazla ince.	Öğütme inceliğini kalınlaştırın. Daha kaba kahve tozu kullanın.
	Cihaz çok fazla kireçlenmiş durumda.	Cihazı talimatlara göre kireçten temizleyin, bkz. Bölüm “Servis programları”.
	Kahve ünitesi kirli.	Demleme ünitesini temizleyin, bkz. Bölüm “Demleme ünitesini temizleyiniz”.
Sıcak suyun içinde süt var veya sıcak suda süt ya da kahve tadı var.	Süt hortumu çıkarılmadı.	Süt hortumunu süt haznesinden çekerek çıkarın.
	İçecek çıkışında süt veya kahve artıkları mevcut.	İçecek çıkışını temizleyin.
Kahvede “Crema” yok.	Uygun olmayan bir kahve türü.	Robusta çekirdeği oranı daha yüksek olan bir kahve türü kullanın.
	Çekirdekler taze kavrulmamış.	Taze kahve çekirdekleri kullanın.
	Öğütme inceliği kahve çekirdeklerine uyarlanmamış.	Öğütme inceliğini inceltin.

Sorun	Sebebe	Çaresi
Kahve fazla “ekşi”.	Öğütme inceliği fazla kalın. Toz kahve fazla kalın.	Öğütme inceliğini inceltin. Daha ince kahve tozu kullanın.
	Uygun olmayan bir kahve türü.	Kahve türünü değiştirin.
Kahve fazla “acı”.	Öğütme inceliği fazla ince. Toz kahve fazla ince.	Öğütme inceliğini kalınlaştırın. Daha kaba kahve tozu kullanın.
	Uygun olmayan bir kahve türü.	Kahve türünü değiştirin.
Kahvenin tadı “yanık”.	Demleme sıcaklığı fazla yüksek.	Sıcaklığı azaltın, bkz. Bölüm “İçecek uyarlama”.
	Öğütme inceliği fazla ince. Toz kahve fazla ince.	Öğütme inceliğini kabalaştırın. Daha kaba kahve tozu kullanın.
	Uygun olmayan bir kahve türü.	Kahve türünü değiştirin.
Kahve fazla ince.	Çok düşük kahve koyuluğu seçilmiş.	Kahve koyuluğunu arttırın, bkz. Bölüm “İçecek uyarlama”.
	Toz çekmecesinde toz yığılması var.	Toz çekmecesini çıkarın, temizleyin ve iyice kurutun.
Kahve tozu, toz çekmecesinde kalıyor.	Kahve tozu yapışmış.	Kahve tozunu toz çekmecesine bastırıp sıkıştırmayın.
	Toz çekmecesini nemli.	Toz çekmecesini çıkarın, temizleyin ve iyice kurutun.
Su filtresi su deposunda sabit değil.	Su filtresi doğru sabitlenmemiş.	Su filtresini düz ve sıkı bir şekilde depo bağlantısına bastırın.
Çekirdek haznesi, yerleştirilirken sıkışıyor.	Gövdede çekirdekler var.	Çekirdekleri temizleyin.
Kahve telvesi kompakt değil ve fazla ıslak.	Öğütme inceliği fazla ince ya da fazla kaba ayarlanmış ya da yetersiz miktarda kahve tozu kullanılıyor.	Öğütme inceliğini daha kaba ya da daha ince ayarlayın ya da 2 silme ölçek kahve tozu kullanın.
Öğütme inceliği ayarı zor çalışıyor.	Öğütme mekanizmasında çok fazla çekirdek var.	Kahve çekirdekleri ile bir içecek çekin. Ardından öğütme inceliğinde değişiklikleri sadece küçük adımlar halinde yapın.
Demleme ünitesi takılamıyor.	Demleme ünitesi yanlış konumda.	Demleme ünitesini talimatlara göre takını bkz. Bölüm “Demleme ünitesini temizleyiniz”.
	Demleme ünitesi kilitli.	Demleme ünitesinin kilidini açın, bkz. Bölüm “Demleme ünitesini temizleyiniz”.
Demleme ünitesinin koruyucu kapağı doğru bir şekilde takılamıyor.	Demleme ünitesi kilitli değil.	Demleme ünitesini kilitleyin, bkz. Bölüm “Demleme ünitesini temizleyiniz”.

Sorun	Sebebe	Çaresi
Damlama kabının altında su mevcut.	Söz konusu su, yoğunlaşmış su.	Damlama kabını kapak olmadan kullanmayın.
Diyalog paneli göstergesi "12:00"	Elektrik kesildi veya cihaz açma/kapama şalteri ile kapatıldı.	Değerleri yeniden girin, cihazı açma/kapama şalteri ile kapatmayın ve menüde Saat göstergesi "Kapalı" ayarına getirin.
Diyalog paneli göstergesi "Süt haznesi bağlı mı?" süt haznesinin bağlı olmasına rağmen.	Hazne, sensörün erişim mesafesinin dışında. Malzeme, örneğin süt kutusu, tanınmadı.	Hazneyi sağ kenara konumlandırın. Diyalog paneli sorgusunu "Evet" ile onaylayın veya teslimat kapasitesindeki süt haznesini kullanın.
Diyalog paneli göstergesi "Yüksek veya düşük gerilim"	Şebeke gerilimi çok yüksek veya çok düşük.	Elektrik sağlayıcısı veya şebeke işletmecisi ile irtibata geçin. Gerilim beslemesinin bir uzman tarafından kontrol edilmesini sağlayın.
Diyalog paneli göstergesi "Lütfen cihazın soğumasını bekleyiniz"	Cihaz çok sıcak.	Cihazı 30 dakika kapatınız.
Diyalog paneli göstergesi, örneğin: "Hata: E0510"	Cihazda bir arıza var.	Diyalog paneli göstergesinde belirtilenlere göre hareket edin.
Çekirdek haznesinin dolu olmasına rağmen diyalog paneli göstergesi "Çekirdek haznesini doldurun" veya öğütme mekanizması kahve çekirdeği öğütmüyor.	Çekirdekler öğütme mekanizmasına düşmüyor (çekirdekler fazla yağlı).	Hafifçe çekirdek haznesine vurun. Gerekirse kahve türünü değiştirin. Çekirdek haznesi boşken, hazneyi kuru bir bezle silin.
Diyalog paneli göstergesi "Kahve ünitesini temizleyin"	Demleme ünitesi kirli. Demleme ünitesinde çok fazla kahve tozu var. Demleme ünitesinin mekanizması ağır hareket ediyor.	Demleme ünitesini temizleyin. Demleme ünitesini temizleyin. En çok 2 silme ölçek kaşığı dolusu kahve tozu doldurun. Demleme ünitesini temizleyin, bkz. Bölüm "Bakım ve günlük temizlik".

Sorun	Sebebe	Çaresi
Diyalog paneli göstergesi "Gazsız su ekleyin veya filtreyi çıkartın"	Su deposu yanlış yerleştirilmiş	Su deposunu doğru yerleştirin
	Su haznesinde karbondioksit içeren su var.	Su haznesine taze musluk suyu doldurun.
	Su haznesindeki şamandıra takılmış.	Hazneyi çıkarın ve iyice temizleyin.
	Yeni su filtresi, talimatlara göre durulanmamış veya su filtresi tükenmiş veya arızalı.	Su filtresini talimatlara göre durulayın ve işleme alın veya yeni bir su filtresi kullanın.
	Su filtresinde hava mevcut.	Su filtresini, hava kabarcığı çıkmayana dek suya daldırın; filtreyi tekrar takın.
Damlama kabının boşaltılmasına rağmen diyalog paneli göstergesi "Damlama kabını boşaltın".	Damlama kabı kirli ve ıslak.	Damlama kabını iyice temizleyin ve kurutun.
	Cihaz kapalı olduğunda, boşaltma algılanmaz.	Cihaz açıkken damlama kabını çıkarın ve tekrar yerleştirin.
Damlama kabının takılı olmasına rağmen diyalog paneli göstergesi "Damlama kabını yerleştirin"	Cihazın iç kısmı (kap tutucusu) kirli.	Cihazın içini temizleyin.
	Kahve tortu haznesi, sonuna kadar takılmamış.	Kahve tortu haznesini sonuna kadar takın..
Kireç çözme işleminin yürütülmesi gerektiğinin sık sık gösterilmesi.	Çok fazla kireçli su.	Su filtresini yerleştirin ve menüde uygun şekilde ayarlayın.
Damlama kabı çıkartıldığında cihazın iç tabanında damlama suyu var.	Damlama kabı çok erken çıkartıldı	Damlama kasesini, en son içecek alma işleminden birkaç saniye sonra çıkartın.
Diyalog paneli göstergesi "Please open door, switch off with power switch and then back on after 30 sec!"	Cihaz çok sıcak.	Cihazın soğumasını bekleyiniz.
	Demleme ünitesi kirli.	Demleme ünitesini temizleyin.

Gideremediğiniz bir sorun olduğunda mutlaka çağrı merkezimizi arayın! Telefon numaraları kılavuzun sondaki sayfalarında yer almaktadır.

Değerli Müşterimiz

Siemens Çağrı Merkezi **444 6 688** no.lu telefon numarası ile, 7 gün 24 saat hizmet vermektedir. Doğrudan bu numarayı çevirerek satış öncesi ve satış sonrası hizmetlerimizden faydalanabilirsiniz. Siemens Çağrı Merkezimize ayrıca www.siemens-home.bsh-group.com/tr adresindeki Müşteri Hizmetleri bölümünde bulunan Müşteri Hizmetleri Formunu doldurarak ya da **0216 528 91 88** no.lu telefona faks çekerek de ulaşabilirsiniz. Yetkili Servis listemize aşağıda yazılı internet adreslerinden veya çağrı merkezi numaramızdan ulaşabilirsiniz.

www.siemens-home.bsh-group.com/tr
www.yetkiliservis.siemens-home.bsh-group.com

Aşağıda yer alan konularda yardımcı olmanızı rica ederiz.

1. Cihazınızı kullanma kılavuzunda belirtilen hususlara göre kullanmaya özen gösteriniz.
2. Ürününüzle ilgili hizmet talebiniz olduğunda yukarıda yazılı telefonlardan Çağrı Merkezimizi arayınız.
3. Hizmet için gelen teknisyene "SIEMENS YETKİLİ SERVİS" kimlik kartını sorunuz. Bu kimlik kartı, 18 yaşından küçük elemanlara verilmemektedir.
4. Yetkili servisimiz, cihazınızda yapılan herhangi bir işlemten sonra size servis işini düzenleyip vermek zorundadır. Bu servis işini mutlaka isteyiniz ve kesinlikle saklayınız.

**DİKKAT**

Garanti süresinin anlaşmazlık durumunda fatura tarihi esas alınacağından bu belge ile birlikte faturanın veya okunaklı fotokopisinin saklanması gereklidir.

ÜRETİCİ VEYA İTHALATÇI FİRMANIN

Ünvanı : BSH Ev Aletleri Sanayi ve Ticaret A.Ş.
Adresi : FSM Mh. Balkan Cd. No.51,
Ümraniye 34771 İstanbul
Telefonu : 0216 528 90 00 Pbx
Faks : 0216 528 91 88
E-posta : siemenscagrimerkezi@bshg.com
Yetkilinin imza/Kaşesi

Firmanın Kaşesi

SATICI FİRMANIN

Ünvanı :
Adresi :
Telefonu :
Faks :
E-posta :
Fatura Tarih ve sayısı :
Teslim Tarihi ve yeri :
Yetkilinin imzası :

MALIN

Cinsi : KÜÇÜK EV ALETLERİ
Markası : SIEMENS
Modeli :
Garanti Süresi : 2 YIL
Azami tamir süresi : 20 İŞ GÜNÜ
Bandrol ve Seri No. :

Firmanın Kaşesi :

**KÜÇÜK EV ALETLERİ
GARANTİ
BELGESİ**

- Cihazınızı; kullanma kılavuzunda gösterildiği şekilde kullanılması ve yetkili kıldığımız teknik servis elemanları dışındaki şahıslar tarafından bakım, onarım veya başka bir nedenle müdahale edilmemiş olması şartıyla bütün parçaları dahil olmak üzere tamamen malzeme, işçilik ve üretim hatalarına karşı **2 (İKİ) YIL SÜRE İLE GARANTİ EDİLMİŞTİR.**
- Bu garanti belgesinde yer alan şartlar, Türkiye’de satılan ürünler için geçerlidir.
- Arızaların giderilmesi konusunda uygulanacak teknik yöntemlerin tespiti ile değiştirilecek parçaların saptanması tamamen firmamıza aittir.
- Malın tesliminden sonraki yüklenme, boşaltma ve sevkiyat anında meydana gelecek arızalar garanti kapsamı dışındadır.
- Kullanma hatalarından meydana gelen hasar, arıza ve bilgilendirme hizmetleri garanti kapsamı dışındadır.
- Voltaj düşüklüğü veya fazlalığı, hatalı elektrik tesisatı, ürün etiketinde yazılı voltajdan farklı voltajda kullanma nedenlerinden meydana gelen hasar ve arızalar garanti kapsamı dışındadır.
- Doğal afetler (Deprem-Sel baskını v.b.) yangın ve yıldırım düşmesinden meydana gelecek arızalar ve hasarlar garanti kapsamı dışındadır.
- Belge üzerine tahrifat yapıldığı, cihazın üzerindeki orjinal seri numarası kaldırıldığı veya tahrifat yapıldığı takdirde garanti geçersizdir.

GARANTİ ŞARTLARI

1. Garanti süresi, malın teslim tarihinden itibaren başlar ve 2 yıldır.
2. Malın bütün parçaları dahil olmak üzere tamamı garanti kapsamındadır.
3. Malın ayıplı olduğunun anlaşılması durumunda tüketici, 6502 sayılı Tüketicinin Korunması Hakkında Kanunun 11 inci maddesinde yer alan;
 - a- Sözleşmeden dönme,
 - b- Satış bedelinden indirim isteme,
 - c- Ücretsiz onarılmasını isteme,
 - d- Satılanın ayıpsız bir misli ile değiştirilmesini isteme,
 haklarından birini kullanabilir.
4. Tüketicinin bu haklarından ücretsiz onarım hakkını seçmesi durumunda satıcı; işçilik masrafı, değiştirilen parça bedeli ya da başka herhangi bir ad altında hiçbir ücret talep etmeksizin malın onarımını yapmak veya yaptırmakla yükümlüdür. Tüketici ücretsiz onarım hakkını üretici veya ithalatçıya karşı da kullanabilir. Satıcı, üretici ve ithalatçı tüketicinin bu hakkını kullanmasından müteselsilen sorumludur.
5. Tüketicinin, ücretsiz onarım hakkını kullanması halinde malın;
 - Garanti süresi içinde tekrar arızalanması,
 - Tamiri için gereken azami sürenin aşılması,
 - Tamirinin mümkün olmadığı için, yetkili servis istasyonu, satıcı, üretici veya ithalatçı tarafından bir raporla belirlenmesi durumlarında; tüketici malın bedel iadesini, ayıp oranında bedel indirimi veya imkan varsa malın ayıpsız misli ile değiştirilmesini satıcıdan talep edilir. Satıcı, tüketicinin talebini reddedemez.
 Bu talebin yerine getirilmemesi durumunda satıcı, üretici ve ithalatçı müteselsilen sorumludur.
6. Malın tamir süresi 20 iş gününü geçemez. Bu süre, garanti süresi içerisinde mala ilişkin arızanın Yetkili Servis İstasyonuna veya satıcıya bildiri tarihinde, garanti süresi dışında ise malın Yetkili Servis İstasyonuna teslim tarihinden itibaren başlar. Malın arızasının 10 iş günü içerisinde giderilememesi halinde, üretici veya ithalatçı; malın tamiri tamamlanıncaya kadar benzer özelliklere sahip başka bir malı tüketicinin kullanımına tahsis etmek zorundadır. Malın garanti süresi içerisinde arızalanması durumunda, tamirde geçen süre garanti süresine eklenir.
7. Malın kullanım kılavuzunda yer alan huluslara aykırı kullanılmasından kaynaklanan arızalar garanti kapsamı dışındadır.
8. Tüketici, garantiden doğan haklarının kullanılması ile ilgili olarak çıkabilecek uyumsuzluklarda yerleşim yerinin bulunduğu veya tüketici işleminin yapıldığı yerdeki Tüketici Hakem Heyetine veya Tüketici Mahkemesine başvurabilir.
9. Satıcı tarafından bu Garanti Belgesinin verilmemesi durumunda, tüketici Gümrük ve Ticaret Bakanlığı Tüketicinin Korunması ve Piyasa Gözetimi Genel Müdürlüğüne başvurabilir.

Marka	Ürün İsmi
Siemens	Kahve Makinesi
Siemens	Ütü
Siemens	Ekmek Kızartma Mak.
Siemens	Su Isırtıcı (Kettle)
Siemens	Mutfak Robotu
Siemens	Tost Makinesi
Siemens	Saç Kurutma Makinesi
Siemens	Meyve Sebze Sıkacağı
Siemens	Saç Şekillendirici
Siemens	Şarjlı El süpürgesi
Siemens	Kahve Değirmeni
Siemens	Blender
Siemens	Ekmek Kesme Mak.
Siemens	Saç Şekillendirme Seti
Siemens	Karıştırıcı
Siemens	El blender
Siemens	Et Kıyma Makinesi
Siemens	Katı meyve Presi

BSH EV ALETLERİ SAN. VE TİC. A.Ş.

Fatih Sultan Mehmet Mahallesi Balkan Caddesi No.: 51 34771 Ümraniye, İstanbul
Tel. : (0216) 528 90 00 Faks : (0216) 528 91 88

DE Deutschland, Germany

BSH Hausgeräte Service GmbH
Zentralwerkstatt für kleine Hausgeräte
Trautskirchener Strasse 6-8
90431 Nürnberg

Online Auftragsstatus, Pickup Service
für Kaffeevollautomaten und viele
weitere Infos unter:

www.siemens-home.bsh-group.de

Reparaturservice, Ersatzteile &
Zubehör, Produkt-Informationen:
Tel.: 0911 70 440 044

<mailto:Kleingeraete@bshg.com>

AE United Arab Emirates,

الإمارات العربية المتحدة

BSH Home Appliances FZE
Round About 13, Plot Nr MO-0532A
Jebel Ali Free Zone - Dubai
Tel.: 04 881 44 01*

<mailto:service.uae@bshg.com>

www.siemens-home.bsh-group.com/me

*Sun-Thu 8am to 5pm (exclude public holidays)

AM Armenia, Հայաստան

ZIG ZAG LLC

Charenci str. 25

Yerevan 375025

Tel.: 010 55 60 10

<mailto:service@zigzag.am>

www.zigzag.am

AT Österreich, Austria

BSH Hausgeräte Gesellschaft mbH
Werkkundendienst für Hausgeräte
Quellenstrasse 2a
1100 Wien

Online Reparaturannahme,
Ersatzteile und Zubehör und
viele weitere Infos unter:

www.siemens-home.bsh-group.at

Reparaturservice, Ersatzteile &
Zubehör, Produktinformationen
Tel.: 0810 550 522

<mailto:vie-stoerungsannahme@bshg.com>

Wir sind an 365 Tagen von 07:00 bis 22:00 Uhr
für Sie erreichbar.

AU Australia

BSH Home Appliances Pty. Ltd.
Gate 1, 1555 Centre Road
Clayton, Victoria 3168

Tel.: 1300 167 425*

mailto:aftersales.au@bshg.com

www.siemens-home.bsh-group.com/au

*Mo-Fr: 24 hours

**AZ Azərbaycan Respublikası,
Azerbaijan**

Baku Service Company MMC

Azadliq Pr. 116

Baku

Tel.: 12 530 90 35

<mailto:info@ser-cen.az>

www.ser-cen.az

Yurd Service MMC

50, Bakikhanov Str.

Baku, AZ1007

Tel.: 12 480 33 01

<mailto:info-service@yurd.az>

www.yurd.az

BE Belgique, België, Belgium

BSH Home Appliances S.A. - N.V.

Rue Picard 7, box 400

Picardstraat 7, box 400

1000 Bruxelles - Brussel

Tel.: 02 475 70 02

<mailto:bru-repairs@bshg.com>

www.siemens-home.bsh-group.com/be

BH Bahrain, مملكة البحرين

Bahrain Gas WLL

Bldg 725 / Road 117 / Block 701

Sheikh Salman Highway,

Tubli-701; Bahrain

Manama

Tel.: 01 753 11 11

<mailto:info@bahraingas.bh>

*Sun-Thu 8am to 6pm (exclude public holidays)

BY Belarus, Беларусь

ООО "БСХ Бытовая техника"

тел.: 495 737 2962

<mailto:mok-kdhl@bshg.com>

**CH Schweiz, Suisse,
Svizzera, Switzerland**

BSH Hausgeräte AG

Siemens Hausgeräte Service

Fahrweidstrasse 80

8954 Geroldswil

Reparaturservice, Ersatzteile &
Zubehör, Produktinformationen
Tel.: 0848 888 500

<mailto:ch-service@bshg.com>

<mailto:ch-spareparts@bshg.com>

www.siemens-home.bsh-group.com/ch

CN China, 中国

BSH Home Appliances Service
Jiangsu Co. Ltd.

19F, Jinling Asia Pacific Tower,
No.2 Hanzhong Road,

Gulou District,

210005 Nanjing, Jiangsu Province

Service Tel.: 400 8899 999*

<mailto:careline.china@bshg.com>

www.siemens-home.bsh-group.cn

*phone rate depends on the network used

CY Cyprus, Κύπρος

BSH Ikiakes Syskeves-Service

39, Arh. Makaanariou III Str.

2407 Egomi/Nikosia (Lefkosia)

Tel.: 777 78 007

<mailto:EGO-CYCustomerService@bshg.com>

bshg.com

**CYN Turkish Rep. Of North
Cyprus**

Argas Limited Company

37 Osman Paşa Cad. K. Çitlik

Lefkoşa

Tel.: 0228 40 70

<mailto:argas.teknik@yar-group.com>

Semson Ticaret Sti. Ltd.

Bedrettin Demirel Cad. no 17

Girne

Tel.: 0816 04 94

<mailto:m.defterali@ercantangroup.com>

**CZ Česká Republika,
Czech Republic**

Více informací (např. záruční podmínky, prodloužená záruka aj.) naleznete na webových stránkách www.siemens-home.bsh-group.com/cz/ nebo nás kontaktujte na +420 251 095 511

BSH domácí spotřebiče s.r.o.

Radlická 350/107c

158 00 Praha 5

Přijem oprav

Tel.: +420 251 095 042

mailto:opravy@bshg.com

DK Danmark, Denmark

BSH Hvidevarer A/S

Telegrafvej 4

2750 Ballerup

Tel.: 44 89 80 28

mailto:BSH-Service.dk@bshg.com

www.siemens-home.bsh-group.com/dk

ES España, Spain

En caso de avería puede ponerse en contacto con nosotros, su aparato será trasladado a nuestro taller especializado de cafeteras.

Electrodomésticos España S.A.

Servicio Oficial del Fabricante

Parque Empresarial PLAZA,

C/ Manfredonia, 6

50197 Zaragoza

Tel.: 976 305 714

mailto:CAU-Siemens@bshg.com

www.siemens-home.bsh-group.es

FI Suomi, Finland

BSH Kodinkoneet Oy

Itälahdenkatu 18 A, PL 123

00201 Helsinki

Tel.: 0207 510 715

mailto:Siemens-Service-FI@bshg.com

www.siemens-home.bsh-group.com/fi

Soittajahinta on kiinteästä verkosta ja

matkapuhelimesta 8,35 snt/puh + 16,69 snt/min.

FR France

BSH Electroménager S.A.S.

Service Après-Vente

26 ave Michelet - CS 90045

93582 SAINT-OUEN cedex

Service interventions à domicile:

01 40 10 12 00

Service Consommateurs:

0 892 698 110 Service 0,40 € / min
+ prix appel

mailto:serviceconsommateur.fr@siemens-home.bsh-group.com

www.siemens-home.bsh-group.com

Service Pièces Détachées et Accessoires:

0 892 698 009 Service 0,40 € / min
+ prix appel

www.siemens-home.bsh-group.fr

GB Great Britain

BSH Home Appliances Ltd.

Grand Union House

Old Wolverton Road

Wolverton

Milton Keynes MK12 5PT

To arrange an engineer visit, to order spare parts or accessories or for product advice please visit

www.siemens-home.bsh-group.com/uk

Or call

Tel.: 0344 892 8999*

* Calls are charged at the basic rate, please check with your telephone service provider for exact charges.

GE Georgia, საქართველო

Elit Service Ltd.

Vake-Saburtalo district,

Intersection of Al. Kazbegi ave.

and Kavtaradze Str. 0186

Kavtaradze str. 1

Tbilisi

Tel.: 32 300 020

mailto:info@es.ge

GR Greece, Ελλάς

BSH Ikiakes Siskeves A.B.E.

Central Branch Service

17 km E.O. Athinon-Lamias &

Potamou 20

14564 Kifisia

Τηλέφωνο: 210 4277 600

mailto:nkf-CustomerService@bshg.com

www.siemens-home.bsh-group.com/gr

HK Hong Kong, 香港

BSH Home Appliances Limited

香港新界荃灣青山公路388號中築大廈23樓07室

Unit 07, 23/F, CDW Building,

388 Castle Peak Road

Tsuen Wan, New Territories,

Hong Kong

Tel.: 2565 6151 (HK)

Toll free 0800 030 (Macao)

mailto:siemens.hk.service@bshg.com

www.siemens-home.bsh-group.com.hk

IE Republic of Ireland

BSH Home Appliances Ltd.

M50 Business Park,

Ballymount Road Upper,

Walkinstown

Dublin 12

To arrange an engineer visit, to order spare parts

and accessories or for product advice please call

Tel.: 01450 2655*

www.siemens-home.bsh-group.com/ie

* Calls are charged at the basic rate, please check with your telephone service provider for exact charges.

IL Israel

C/S/B/ Home Appliance Ltd.

1, Hamasger St.

North Industrial Park

Lod, 7129801

Tel.: 08 9777 222

mailto:csb-serv@csb-ltd.co.il

www.siemens-home.bsh-group.com/il

IN India, Bhārat, भारत

BSH Household Appliances Mfg. Pvt. Ltd.

Arena House, Main Bldg, 2nd Floor,

Plot No. 103, Road No. 12,

MIDC, Andheri East

Mumbai 400093

Toll Free 1800 209 1850*

www.siemens-home.bsh-group.com/in

*Mo-Sa 8am to 8pm (exclude public holidays)

IS Iceland

Smith & Norland hf.

Noatuni 4

105 Reykjavik

Tel.: 0520 3000

www.sminor.is

IT Italia, Italy

BSH Elettrodomestici S.p.A.
Via. M. Nizzoli 1
20147 Milano (MI)
Tel.: 02 412 678 200
mailto:info.it@siemens-home.
bsh-group.com
www.siemens-home.bsh-group.com/it

JO Jordan, الأردن

Tahboub Brothers For International
Supplies Co.
16 Salim Bin Al Hareth Street
Amman, 11844
Tel.: 06 586 1555
mailto:service@tahboub.org
mailto:crm@tahboub.org
www.tahboub.org

KG Kyrgyzstan, Кыргыз Республикасы

OcOO Alfa Systems
Jibek Jolu str. 40
Bishkek
Tel.: 0702 98 53 53
mailto:alfas-service@mail.ru

LU Luxembourg

BSH électroménagers S.A.
13-15, ZI Breedeweues
1259 Senningerberg
Tel.: 26 349 821
Reparaturen: lux-repair@bshg.com
Ersatzteile: lux-spare@bshg.com
www.siemens-home.bsh-group.com/lu

MT Malta

Aplan Limited
The Atrium
Mriehel by Pass
BKR3000 Birkirkara
Tel.: 025 495 122
mailto:services@theatrium.com.mt

NL Nederlande, Netherlands

BSH Huishoudapparaten B.V.
Taurusavenue 36
2132 LS Hoofddorp
Storingsmelding/Onderdelenverkoop:
Tel.: 088 424 4020
mailto:siemens-contactcenter@bshg.com
mailto:siemens-onderdelen@bshg.com
www.siemens-home.bsh-group.nl

NO Norge, Norway

BSH Husholdningsapparater A/S
Grensesvingen 9
0661 Oslo
Tel.: 22 66 05 73
mailto:Siemens-Service-NO@bshg.com
www.siemens-home.bsh-group.com/no

PL Polska, Poland

BSH Sprzęt Gospodarstwa
Domowego Sp. z o.o.
Al. Jerozolimskie 183
02-222 Warszawa
Tel.: +48 42 271 5555
mailto:Serwis.Fabryczny@bshg.com
www.siemens-home.bsh-group.pl

PT Portugal

BSHP Electrodomésticos,
Sociedade Unipessoal, Lda.
Rua Alto do Montijo, nº 15
2790-012 Carnaxide
Tel.: 214 250 720
mailto:siemens.electrodomesticos.pt@
bshg.com
www.siemens-home.bsh-group.com/pt

RU Russia, Россия

ООО "БСХ Бытовые Приборы"
Сервис от производителя
Малая Калужская, 15
119071 Москва
Тел.: 8 (800) 200 29 62
mailto:hotlineru@bshg.com
www.siemens-home.bsh-group.ru

SE Sverige, Sweden

BSH Home Appliances AB
Landsvägen 32
169 29 Solna
Tel.: 0771 195 500
mailto:Siemens-Service-SE@bshg.com
www.siemens-home.bsh-group.com/se

SK Slovensko, Slovakia

Viac informácií (napr. záručné
podmienky, predĺžená záruka a i.)
nájdete na webových stránkach
www.siemens-home.bsh-group.com/sk/
alebo nás kontaktujte na +420 251 095 511
BSH domácí spotřebiče s.r.o.
organizačná zložka Bratislava
Trnavská cesta 50
821 02 Bratislava
Prijem opráv
Tel.: +421 238 111 139
mailto:opravy@bshg.com

TJ Tadschikistan, Чумхурии Тоҷикистон

Vostok Co. Ltd.
Yakkacinarskaya street No: 144/4
Dushanbe
Tel.: 44 600 78 72
mailto:Lola.Mirzoeva@vostok.tj
www.volna.tj

TM Türkmenistan, Turkmenistan

Bayram Anna Yuryeyan
Stariya marka, Atabeyeva str.
Spectrum mağaza
Ashgabat
Tel.: 012 26 94 16
mailto:stepm@mail.ru

TR Türkiye, Turkey

BSH Ev Aletleri Sanayi
ve Ticaret A.S.
Fatih Sultan Mehmet Mahallesi
Balkan Caddesi No: 51
34771 Ümraniye, İstanbul
Tel.: 0 216 444 6688*
mailto:careline.turkey@bshg.com
www.siemens-home.bsh-group.com/tr

* Çağrı merkezini sabit hatlardan
aramanın bedeli şehir içi ücretlendirmede,
Çep telefonlarından ise kullanılan
tarifeye göre değişiklik göstermektedir

UA Ukraine, Україна

ТОВ "БСХ Побутова Техніка"
Тел.: 0 800 300 153*
mailto:BSH-serviceua@bshg.com
www.siemens-home.bsh-group.com/ua
*Безкоштовна Інфо-Лінія Пн-Пт
з 9.00 до 18.00

UZ O'zbekiston Respublikasi, Republic of Uzbekistan

Elektronik Magnat
Beruni street No: 5/6
Tashkent
Tel.: 712 156 333
mailto:magnat.service.uzb@gmail.com

ZA South Africa

BSH Home Appliances (Pty) Ltd.
96 Fifteenth Road, Randjespark
1685 Midrand – Johannesburg
Tel.: 086 002 6724
mailto:bsh@jopen.co.za
mailto:applianceserviceza@bshg.com
www.siemens-home.bsh-group.com/za

Service-Hotlines

www.siemens-home.bsh-group.com

AE 04 881 4401	LU 26 349 821
AT 0810 550 522 Wir sind an 365 Tagen rund um die Uhr für Sie erreichbar.	MK 02 2454 600
AU 1300 167 425* *Mo-Fr: 24 hours	NL 088 424 4020
BA 033 213 513	NO 22 66 05 73
BE 02 475 70 02	PL 801 191 534
CH 0848 888 500	PT 214 250 720
CZ 0251 095 546	RO 021 203 9748
DE 0911 70 440 044 Wir sind an 365 Tagen rund um die Uhr erreichbar.	RU 8 (800) 200 29 62
DK 44 89 80 28	SE 0771 19 55 00 local rate
ES 976 305 714	SK +421 244 452 041
FI 0207 510 715 Soittajahinta on kiinteässä verkosta ja matkapuhelimesta 8,35 snt/puh + 16,69 snt/min.	TR 0 216 444 6688* *Çağrı merkezini sabit hatlardan aramanın bedeli şehir içi ücretlendirme, Cep telefonlarından ise kullanılan tarifeye göre değişiklik göstermektedir
FR 01 40 10 12 00	XK 00381 (0) 290 330 723
GB 0344 892 8999* *Calls are charged at the basic rate, please check with your telephone service provider for exact charges	
GR 181 82	
IE 01450 2655* *Calls are charged at the basic rate, please check with your telephone service provider for exact charges	
IL 08 9777 222	
IS 0520 3000	
IT 02 412 678 200	

BSH Hausgeräte GmbH

Carl-Wery-StraÙe 34
81739 München

GERMANY

siemens-home.bsh-group.com



8001209345 (0010)

tr © BSH Ev Aletleri Sanayi ve Ticaret A.Ş.
tarafından Siemens AG'nin Ticari Marka
Lisansı ile üretimiştir