

SIEMENS

clean



Latte Macchiato



my



Fully automatic coffee machine

CT636LE.1

eI Οδηγίες χρήσης



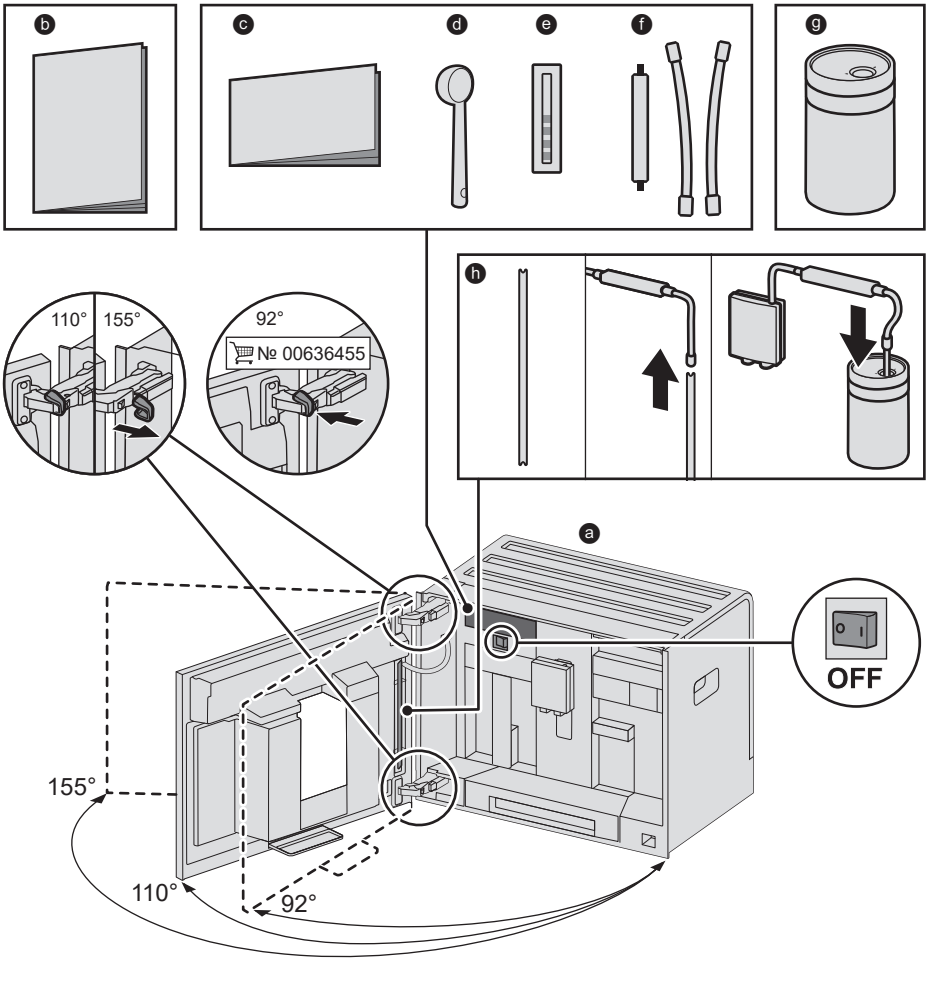
Register your product on My Siemens
and discover exclusive services and offers.
siemens-home.bsh-group.com/welcome

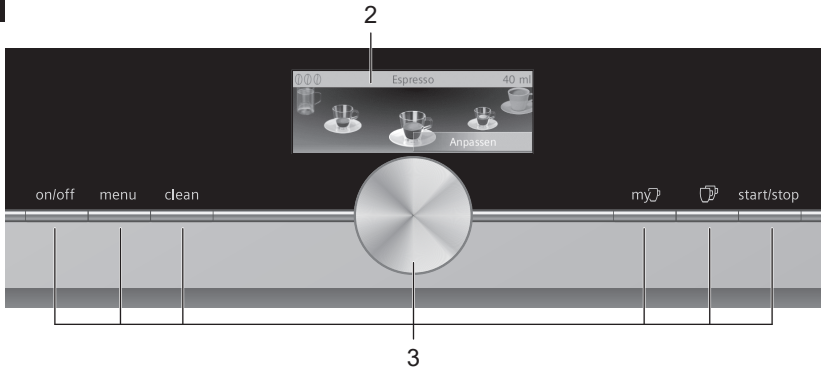
The future moving in.

Siemens Home Appliances

A

Υλικά παράδοσης (βλέπε στη σελίδα 6)



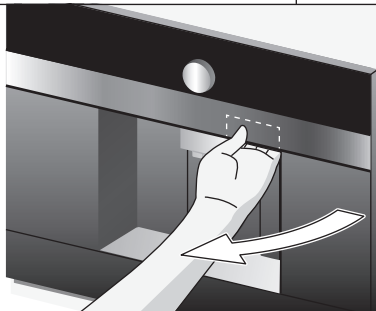
B**C**

4

4a



1a



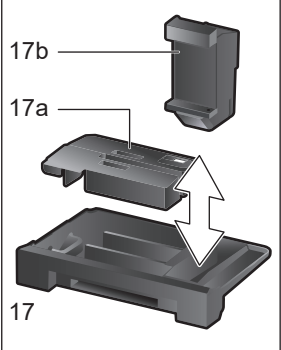
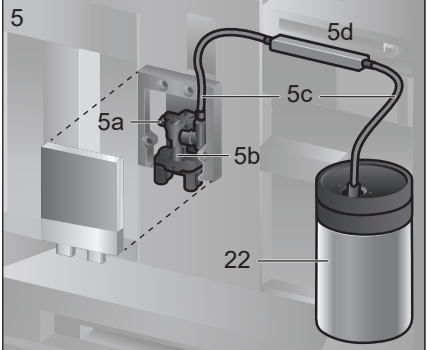
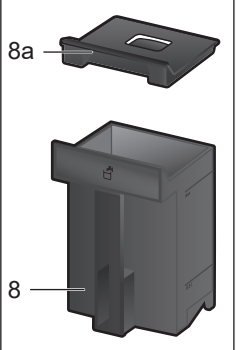
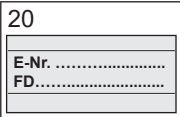
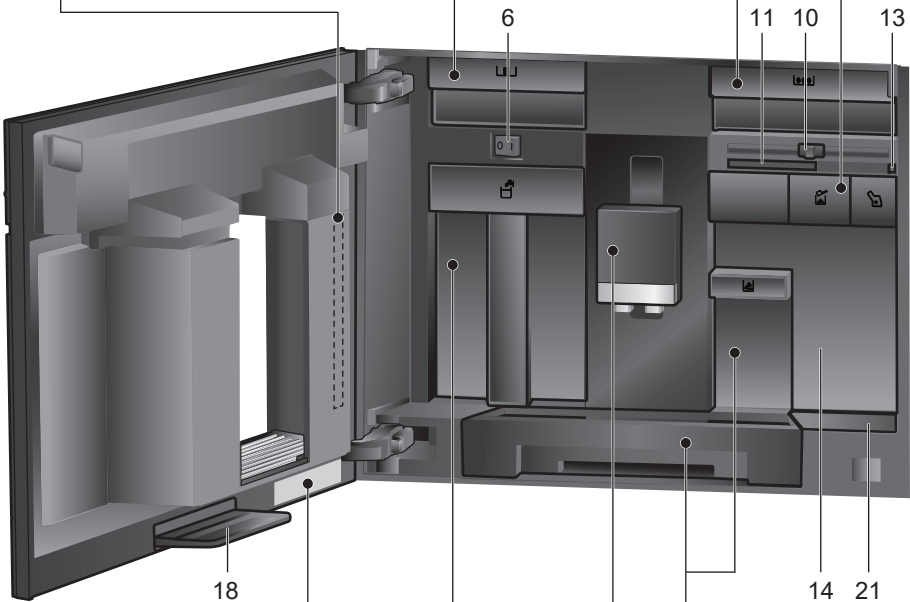
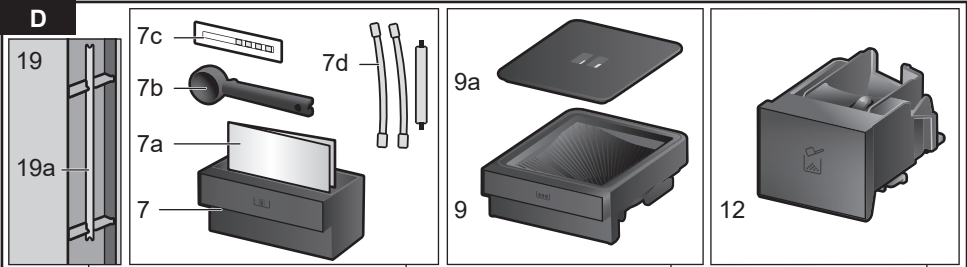
22

22c

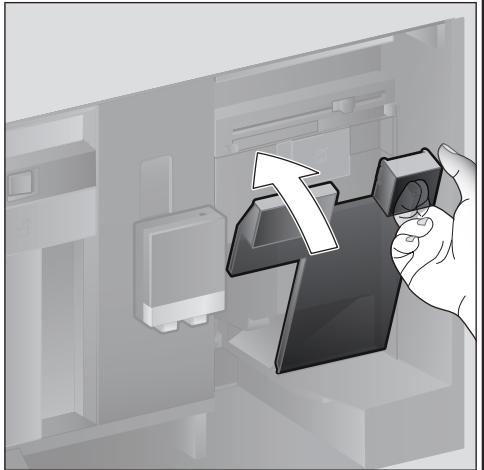
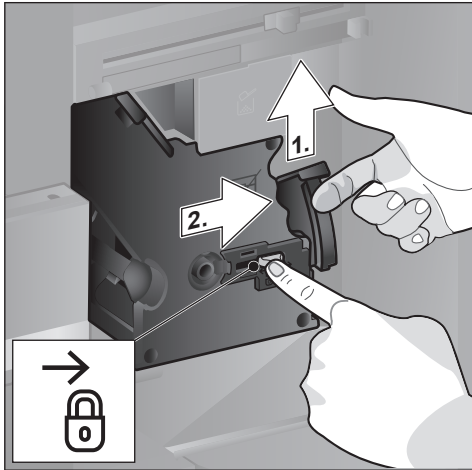
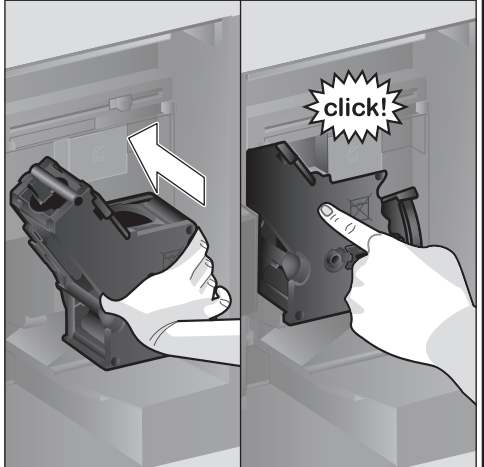
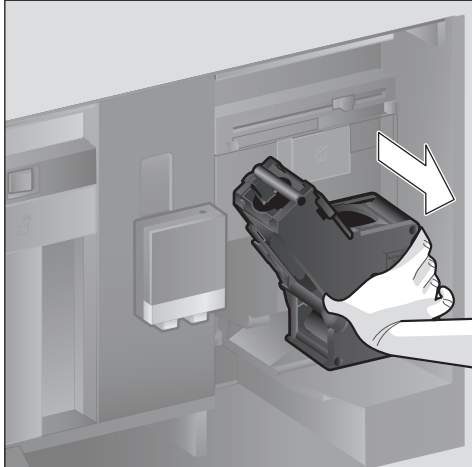
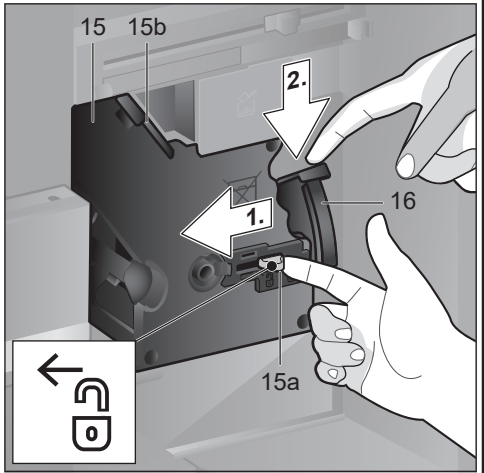
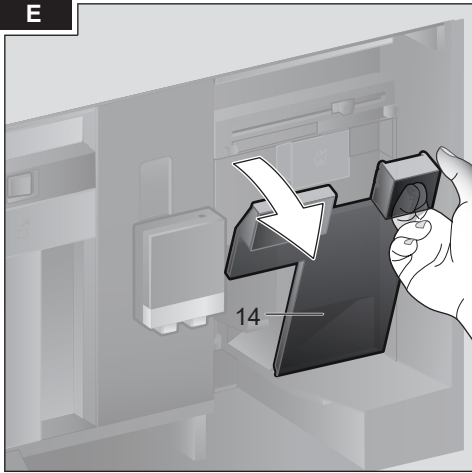
22b

22a





E



Περιεχόμενα

Υλικά παράδοσης (για χρήση)	6
Συγχαρητήρια.....	6
Χρήση σύμφωνα με το σκοπό προορισμού.....	7
Σημαντικές υποδείξεις ασφαλείας.....	7
Με μια ματιά.....	9
Στοιχεία χειρισμού.....	9
Θέση σε λειτουργία.....	10
Οθόνη.....	12
Παρασκευή ροφήματος.....	12
Παρασκευή με κόκκους καφέ.....	14
Παρασκευή με γάλα.....	15
Παρασκευή με αλεσμένο καφέ.....	16
Λήψη καυτού νερού.....	16
Εξατομικευμένα ροφήματα.....	17
Δύο φλιτζάνια ταυτόχρονα.....	18
Ρύθμιση του βαθμού άλεσης.....	18
Ασφάλεια για παιδιά.....	18
Μενού.....	19
Φροντίδα και καθημερινός καθαρισμός.....	21
Προγράμματα σέρβις.....	25
Συμβουλές για την εξοικονόμηση ενέργειας.....	28
Αντιπαγετική προστασία.....	28
Φύλαξη εξαρτημάτων.....	28
Εξαρτήματα.....	28
Απόσυρση.....	28
Επιλύστε μόνοι σας απλά προβλήματα.....	29
Τεχνικά στοιχεία.....	33

Υλικά παράδοσης (για χρήση)

(Βλέπε εικόνα Α)

- ⓐ Πλήρως αυτόματη μηχανή καφέ
- ⓑ Οδηγίες χρήσης
- ⓒ Σύντομες οδηγίες
- ⓓ Κουτάλι αλεσμένου καφέ
- ⓔ Ταϊνία μέτρησης σκληρότητας νερού
- ⓕ Εύκαμπος σωλήνας γάλακτος (σετ)
- ⓖ Δοχείο γάλακτος
- ⓗ Σωλήνας αναρρόφησης

Συγχαρητήρια...

...για την αγορά αυτής της πλήρως αυτόματης μηχανής καφέ! Αγοράσατε μια υψηλής ποιότητας και μοντέρνα συσκευή κουζίνας. Συνδυάζει την καινοτομική τεχνολογία, ένα μεγάλο αριθμό λειτουργιών και άνεση χειρισμού. Έτσι μπορείτε να παρασκευάζετε φρέσκα πολύ εύκολα και γρήγορα διάφορα εύγευστα ζεστά ροφήματα - είτε πρόκειται για ένα δυνατό εσπρέσο, ένα καπουτσίνο με κρέμα, ένα ελαφρύ Latte Macchiato ή καφέ με γάλα ή ένα παραδοσιακό φλιτζάνι καφέ. Ταυτόχρονα η συσκευή σας προσφέρει αρκετές δυνατότητες για να την προσαρμόσετε στις δικές σας επιθυμίες. Ταυτόχρονα η συσκευή σας προσφέρει αρκετές δυνατότητες για να την προσαρμόσετε στις δικές σας επιθυμίες. Για να μπορέσετε να χρησιμοποιήσετε αξιόπιστα και με ασφάλεια την πλήρως αυτόματη μηχανή καφέ με όλες τις δυνατότητες και τις λειτουργίες της, σας παρακαλούμε να εξοικειωθείτε με τα εξαρτήματά της, τις λειτουργίες, τις ενδείξεις και τα στοιχεία χειρισμού. Αυτές οι οδηγίες χρήσης θα σας φανούν χρήσιμες. Αφιερώστε λίγο χρόνο και διαβάστε αυτές τις οδηγίες πριν θέσετε σε λειτουργία τη συσκευή.

Σχετικά με τη χρήση αυτών των οδηγιών χρήσης

Στις πρώτες σελίδες αυτών των οδηγιών θα βρείτε αριθμημένες απεικονίσεις της συσκευής, στις οποίες θα γίνεται συχνά παραπομπή.

Παράδειγμα: Μονάδα παρασκευής (15)

Οι ενδείξεις οθόνης και τα σύμβολα απεικονίζονται ομοίως με ειδικό τρόπο σε αυτές τις οδηγίες. Έτσι μπορείτε να αναγνωρίζετε ότι πρόκειται για κείμενα ή σύμβολα, τα οποία εμφανίζονται ή έχουν τυπωθεί επάνω στη συσκευή.

Ένδειξη στην οθόνη: «Εσπρέσο»

Πλήκτρα και στοιχεία χειρισμού στην οθόνη: [start/stop]

Η συσκευή συνοδεύεται από σύντομες οδηγίες στις οποίες μπορείτε να ανατρέξετε για να δείτε γρήγορα τις σημαντικότερες λειτουργίες. Μπορεί να φυλαχτεί στη θήκη εξαρτημάτων της συσκευής.

Χρήση σύμφωνα με το σκοπό προορισμού

Μετά την αφαίρεση από τη συσκευασία, ελέγξτε τη συσκευή. Σε περίπτωση ζημιάς κατά τη μεταφορά μην την συνδέσετε.

Αυτή η συσκευή προορίζεται μόνο για την οικιακή χρήση και το οικιακό περιβάλλον.

Χρησιμοποιείτε τη συσκευή μόνο σε εσωτερικούς χώρους, σε θερμοκρασία δωματίου και σε υψόμετρο μέχρι 2000 m πάνω από τη στάθμη της θάλασσας.

Σημαντικές υποδείξεις ασφαλείας

Διαβάστε παρακαλώ προσεχτικά τις οδηγίες χρήσης, συμμορφωθείτε μ' αυτές και φυλάξτε τις! Η συσκευή θα πρέπει να συνοδεύεται από τις παρούσες οδηγίες όταν παραδίδεται σε έναν άλλο χρήστη.

Αυτή η συσκευή μπορεί να χρησιμοποιηθεί από παιδιά από 8 ετών και πάνω και από άτομα με περιορισμένες φυσικές, αισθητήριες ή πνευματικές ικανότητες ή με ανεπαρκή εμπειρία και/ή ανεπαρκείς γνώσεις, όταν επιτηρούνται ή έχουν ενημερωθεί σχετικά με την ασφαλή χρήση της συσκευής και έχουν κατανοήσει τους πιθανούς από τη χρήση της συσκευής κινδύνους.

Τα παιδιά κάτω των 8 ετών πρέπει να κρατούνται μακριά από τη συσκευή και το ηλεκτρικό καλώδιο σύνδεσης και δεν επιτρέπεται να χειριστούν τη συσκευή.

Τα παιδιά δεν επιτρέπεται να παίζουν με τη συσκευή. Ο καθαρισμός και η συντήρηση μέσω χρήστη δεν επιτρέπεται να γίνεται από παιδιά, εκτός εάν αυτά είναι 8 ετών και πάνω και επιτηρούνται.

Προειδοποίηση Κίνδυνος ηλεκτροπληξίας!

- Η συσκευή επιτρέπεται να συνδεθεί σε ένα δίκτυο εναλλασσομένου ρεύματος μόνο μέσω μιας πρίζας, εγκατεστημένης σύμφωνα με τους κανονισμούς. Εξασφαλίστε, ότι το σύστημα αγωγών προστασίας (γείωση) της ηλεκτρικής εγκατάστασης του σπιτιού έχει εγκατασταθεί σύμφωνα με τους κανονισμούς.
- Συνδέστε και χρησιμοποιείτε τη συσκευή μόνο σύμφωνα με τα στοιχεία στην πινακίδα τύπου.
- Χρησιμοποιείτε τη συσκευή μόνο, όταν το ηλεκτρικό καλώδιο και η συσκευή δεν παρουσιάζουν καμία ζημιά.
- Για την αποτροπή κινδύνων, οποιοσδήποτε επισκευές σε αυτήν τη συσκευή πρέπει να εκτελούνται από το τμήμα εξυπηρέτησης πελατών μας.

- Όταν το καλώδιο σύνδεσης στο δίκτυο του ρεύματος αυτής της συσκευής υποστεί ζημιά, πρέπει να αντικατασταθεί από ένα ειδικό ηλεκτρικό καλώδιο σύνδεσης, το οποίο διατίθεται από το σέρβις πελατών της εταιρείας μας.
- Μη βυθίζετε τη συσκευή ή το ηλεκτρικό καλώδιο ποτέ σε νερό.
- Σε περίπτωση βλάβης τραβήξτε αμέσως το φισ από την πρίζα ή διακόψε την τάση του δικτύου.
- Δεν επιτρέπεται να χυθεί καθόλου υγρό πάνω στη βυσματούμενη σύνδεση της συσκευής.
- Προσέξτε τις ειδικές υποδείξεις για τον καθαρισμό στις οδηγίες.

⚠ Προειδοποίηση Κίνδυνος λόγω μαγνητισμού!

Η συσκευή περιέχει μόνιμους μαγνήτες, οι οποίοι μπορεί να επηρεάσουν αρνητικά τα ηλεκτρονικά στοιχεία εμφύτευσης, π.χ. βηματοδότες καρδιάς ή αντλίες ινσουλίνης. Οι φορείς ηλεκτρονικών στοιχείων εμφύτευσης παρακαλούνται να διατηρούν μια ελάχιστη απόσταση 10 cm από την μπροσινή πλευρά της συσκευής και σε περίπτωση αφαίρεσης από τα ακόλουθα εξαρτήματα: Δοχείο γάλακτος, σύστημα γάλακτος, δοχείο νερού και μονάδα παρασκευής.

⚠ Προειδοποίηση Κίνδυνος ασφυξίας!

- Μην αφήνετε τα παιδιά να παίζουν με το υλικό συσκευασίας.
- Φυλάξτε με ασφάλεια τα μικροαντικείμενα, μπορεί να καταποθούν.

⚠ Προειδοποίηση Κίνδυνος τραυματισμού!

- Μην βάζετε τα χέρια σας στο μύλο άλεσης.
- Κατά το κλείσιμο της πόρτας προσέξτε τα δάκτυλά σας.
- Η λάθος χρήση της συσκευής μπορεί να οδηγήσει σε τραυματισμούς.

⚠ Προειδοποίηση Κίνδυνος εγκαυμάτων!

- Το στόμιο εξόδου του ροφήματος ζεσταίνεται πάρα πολύ. Αφήστε τη συσκευή να κρυώσει μετά τη χρήση και μετά αγγίξτε την.
- μπορεί να είναι ακόμη καυτές για λίγο χρόνο.
- Τα φρεσκοπαρασκευασμένα ροφήματα είναι πάρα πολύ καυτά. Όταν χρειάζεται, αφήστε τα λίγο να κρυώσουν.

⚠ Προειδοποίηση Κίνδυνος πυρκαγιάς!

- Η συσκευή ζεσταίνεται πολύ.
- Μη λειτουργείτε τη συσκευή ποτέ σε περίπτωση κλεισμένης πόρτας ντουλάπας.
- Η πόρτα της ντουλάπας πρέπει κατά τη διάρκεια της λειτουργίας να είναι ανοιχτή.

Με μια ματιά

(Βλέπε εικόνες **B** έως **E**)

- 1 Πόρτα συσκευής**
 - a Κοίλωμα λαβής
(για άνοιγμα της πόρτας)
 - b Λαμαρίνα στάλαξης
- 2 Οθόνη**
- 3 Στοιχεία χειρισμού**
- 4 Σύστημα εκροής (καφές, γάλα, καυτό νερό), ρυθμιζόμενο στο ύψος**
 - a Κάλυμμα
- 5 Σύστημα γάλακτος**
 - a Ελατηριωτός μοχλός
 - b Στόμιο εξόδου του ροφήματος
(επάνω μέρος, κάτω μέρος)
 - c Εύκαμπτος σωλήνας γάλακτος
(2 τεμάχια)
 - d Εξάρτημα σύνδεσης, μέταλλο
(για μαγνητικό στήριγμα)
- 6 Διακόπτης ρεύματος [O/I]
(τροφοδοσία ρεύματος)**
- 7 Θήκη εξαρτημάτων (για σύντομες οδηγίες και εξαρτήματα)**
 - a Σύντομες οδηγίες
 - b Κουτάλι αλεσμένου καφέ
 - c Ταινία μέτρησης της σκληρότητας του νερού
 - d Εύκαμπτος σωλήνας γάλακτος (σετ)
- 8 Δοχείο νερού, αποσπώμενο**
 - a Καπάκι για το δοχείο νερού
- 9 Δοχείο κόκκων καφέ, αποσπώμενο**
 - a Καπάκι για το δοχείο κόκκων καφέ
- 10 Συρόμενο πλήκτρο για τη ρύθμιση του βαθμού άλεσης**
- 11 Μαγνητικό στήριγμα
(για το εξάρτημα σύνδεσης)**
- 12 Θήκη αλεσμένου καφέ
(αλεσμένος καφές / δισκίο καθαρισμού)**
- 13 Στήριγμα
(για τον εύκαμπτο σωλήνα γάλακτος)**
- 14 Προστατευτικό κάλυμμα
(για τη μονάδα παρασκευής)**
- 15 Μονάδα παρασκευής**
 - a Ασφάλιση
 - b Κάλυμμα
- 16 Μοχλός απόρριψης**

17 Δίσκος στάλαξης, αφαιρούμενος

- a Κάλυμμα δίσκου στάλαξης
- b Δοχείο συλλογής υπολειμμάτων καφέ

18 Λεκάνη συλλογής

19 Στήριγμα

- a Σωλήνας αναρρόφησης

20 Πινακίδα τύπου (αρ. E, FD)

21 Επιφάνεια εναπόθεσης με αισθητήρα (για το δοχείο του γάλακτος)

22 Δοχείο γάλακτος

- a Δοχείο ανοξειδωτου χάλυβα
- b Καπάκι κάτω μέρος
- c Καπάκι επάνω μέρος

i Περισσότερες πληροφορίες για τη συσκευή, π.χ. πώς μπορεί να αλλάξει η γωνία ανοίγματος της πόρτας, θα βρείτε στις συνημμένες οδηγίες τοποθέτησης.

Στοιχεία χειρισμού

Η συσκευή διαθέτει ένα κατανοητό μενού για να καταστεί ο χειρισμός όσο το δυνατόν απλούστερος και να είναι διαθέσιμος ένας μεγάλος αριθμός λειτουργιών. Έτσι με λίγα βήματα χειρισμού μπορεί κανείς να επιλέξει από ένα μεγάλο αριθμό δυνατοτήτων.

Διακόπτης ρεύματος [O/I]

Με το διακόπτη ρεύματος [O/I] (ανοίξτε γι' αυτό την πόρτα) ενεργοποιείται ή απενεργοποιείται εντελώς η συσκευή (η παροχή ρεύματος διακόπτεται).

i **Σημαντικό:** Μην πατάτε το διακόπτη του ρεύματος κατά τη διάρκεια της λειτουργίας. Απενεργοποιήστε τη συσκευή, αφού πρώτα περάσει στη λειτουργία εξοικονόμησης ενέργειας, για να ξεπλυθεί αυτόματα.

Πλήκτρο [on/off]

Πατώντας το [on/off], ενεργοποιείται η συσκευή ή περνά στη λειτουργία εξοικονόμησης ενέργειας. Σε αυτή την περίπτωση ξεπλένεται η συσκευή αυτόματα.

Η συσκευή δεν ξεπλένεται, όταν:

- Κατά την ενεργοποίηση είναι ακόμη ζεστή.
- Πριν την απενεργοποίηση δεν ελήφθη καθόλου καφές.

Η συσκευή είναι σε ετοιμότητα λειτουργίας μόλις εμφανιστούν στην οθόνη τα σύμβολα για την επιλογή ροφήματος.

Πλήκτρο [menu]

Πατώντας το πλήκτρο [menu] καλείται το μενού. Μπορεί να πραγματοποιηθούν ρυθμίσεις και να κληθούν πληροφορίες (βλέπε στο κεφάλαιο «Μενού»).

Πλήκτρο [clean]


Πατώντας το πλήκτρο [clean], καλείται η επιλογή των προγραμμάτων σέρβις. Εκτελέστε το επιθυμητό πρόγραμμα, όπως περιγράφεται στο κεφάλαιο «Προγράμματα σέρβις».

Πλήκτρο [my☑]

Πατώντας το πλήκτρο [my☑], καλείται η επιλογή «Εξατομικευμένη παρασκευή ροφήματος». Οι προσωπικές ρυθμίσεις για τα ροφήματα καφέ μπορεί να αποθηκευτούν και να κληθούν (βλέπε στο κεφάλαιο «Εξατομικευμένα ροφήματα»).

Πλήκτρο [☑]

Πατώντας το πλήκτρο [☑], μετά την επιλογή ενός ροφήματος παρασκευάζονται συγχρόνως δύο φλιτζάνια (βλέπε στο κεφάλαιο «Δύο φλιτζάνια ταυτόχρονα»).

 Πατώντας εκ νέου το [menu], [clean], [my☑] ή [☑] εγκαταλείπεται ξανά το εκάστοτε μενού.

Πλήκτρο [start/stop]

Πατώντας το πλήκτρο [start/stop] ξεκινά η παρασκευή ροφήματος ή ένα πρόγραμμα σέρβις. Πατώντας ξανά το [start/stop] στη διάρκεια της παρασκευής ροφήματος σταματά πρόωρα η λήψη.

Περιστροφικός επιλογέας

Γυρίζοντας τον περιστροφικό επιλογέα, γίνεται η πλοήγηση στη οθόνη ή αλλάζουν οι παράμετροι.

Οθόνη (οθόνη αφής)

Στην οθόνη εμφανίζονται πληροφορίες ή πραγματοποιούνται ρυθμίσεις, αγγίζοντας την οθόνη αφής (βλέπε στο κεφάλαιο «Οθόνη»).

Θέση σε λειτουργία

Γενικά

Γεμίστε τα αντίστοιχα δοχεία μόνο με καθαρό, **κρύο** νερό χωρίς ανθρακικό και αποκλειστικά με **ψημένους** κόκκους καφέ. Μη χρησιμοποιείτε καραμελωμένους κόκκους καφέ, κόκκους με γλάσο ή επεξεργασμένους με άλλα σακχαρώδη συστατικά. Αυτοί οι κόκκοι καφέ φράζουν τη μονάδα παρασκευής.



Η συσκευή πρέπει να είναι σωστά ενσωματωμένη και συνδεδεμένη σύμφωνα με τις συνημμένες οδηγίες τοποθέτησης, προτού να επιτραπεί η ενεργοποίηση και ο χειρισμός της.

Θέση της συσκευής σε λειτουργία

- Αφαιρέστε τις προστατευτικές μεμβράνες που υπάρχουν.



Σημαντικό: Χρησιμοποιείτε τη συσκευή μόνο σε προστατευόμενος από την παγωνιά χώρος. Σε περίπτωση που η συσκευή μεταφέρθηκε ή αποθηκεύτηκε σε θερμοκρασίες κάτω από τους 0 °C, περιμένετε τουλάχιστον 3 ώρες, προτού να θέσετε τη συσκευή σε λειτουργία.

- Πιάστε την πόρτα της συσκευής από το κοίλωμα λαβής και ανοίξτε την.
- Τραβήξτε έξω το δοχείο νερού, ξεπλύντε το και γεμίστε το με καθαρό, κρύο νερό μέχρι το μαρκάρισμα «max».
- Τοποθετήστε ξανά το δοχείο νερού μέχρι τέρμα.
- Αφαιρέστε το δοχείο κόκκων καφέ, προσθέστε κόκκους καφέ και τοποθετήστε το ξανά.
- Θέστε το διακόπτη ρεύματος στο [I] και κλείστε την πόρτα της συσκευής. Η συσκευή θερμαίνεται και ξεπλένεται. Η οθόνη ενεργοποιείται. Εμφανίζεται η ένδειξη «Επιλογή γλώσσας».
- Γυρίζοντας τον περιστροφικό επιλογέα επιλέξτε την επιθυμητή γλώσσα και αγγίξτε στην οθόνη το [επόμενο]. Εμφανίζεται «Ρύθμιση σκληρότητας του νερού».



Η σωστή ρύθμιση της σκληρότητας του νερού είναι σημαντική ώστε η συσκευή να επισημαίνει έγκαιρα πότε απαιτείται απαασβέστωση. Η προ-ρυθμισμένη σκληρότητα του νερού είναι βαθμίδα 4. Εάν στο σπίτι είναι τοποθετημένη μια εγκατάσταση αποσκλήρυνσης του νερού, ρυθμίστε τη σκληρότητα του νερού στη βαθμίδα 3. Τη σκληρότητα του νερού μπορείτε να την πληροφορηθείτε επίσης από την εταιρεία ύδρευσης της περιοχής σας.

- Με τη συμπαράδιδόμενη δοκιμαστική ταινία διαπιστώστε τη σκληρότητα του νερού. Βυθίστε σύντομα την ταινία ελέγχου στο νερό και μετά από 1 λεπτό διαβάστε το αποτέλεσμα.

Βαθμίδα	Βαθμός σκληρότητας νερού	
	Γερμανική μέθοδος (°dH)	Γαλλική μέθοδος (°fH)
1	1-7	1-13
2	8-14	14-25
3	15-21	26-38
4	22-30	39-54

- Με τον περιστροφικό επιλογέα ρυθμίστε τη διαπιστωμένη σκληρότητα νερού.
- Αγγίξτε [επόμενο]. Εμφανίζεται «Ολοκλήρωση της προετ.»
- Αγγίξτε [Αποδοχή]. Οι ρυθμίσεις αποθηκεύτηκαν.

Η συσκευή είναι σε ετοιμότητα λειτουργίας, όταν στην οθόνη εμφανίζονται τα σύμβολα των ροφημάτων.

Σε κάθε λήψη ροφήματος ενεργοποιείται ο ενσωματωμένος ανεμιστήρας και μετά από μερικά λεπτά απενεργοποιείται ξανά. Κατά την πρώτη χρήση, μετά την εκτέλεση ενός προγράμματος σέρβις ή αν η συσκευή δεν χρησιμοποιούνταν για αρκετό χρονικό διάστημα, το πρώτο ρόφημα δεν έχει ακόμα το πλήρες άρωμα και δεν πρέπει να καταναλωθεί.

Μετά τη θέση σε λειτουργία της πλήρως αυτόματης μηχανής καφέ, μία σταθερή κρέμα με λεπτούς πόρους επιτυγχάνεται μετά τη λήψη μερικών φλιτζανιών.

Απενεργοποίησης συσκευής

- Πατήστε το πλήκτρο [on/off]. Η συσκευή ξεπλένεται και περνά στη λειτουργία εξοικονόμησης ενέργειας.

Εξαίρεση: Όταν έχει ληφθεί μόνο καυτό νερό, απενεργοποιείται η συσκευή, χωρίς να ξεπλύνει.

- Για την πλήρη απενεργοποίηση της συσκευής, ανοίξτε την πόρτα της συσκευής και θέστε το διακόπτη του ρεύματος στο [0].



Σημαντικό: Μην πατάτε το διακόπτη του ρεύματος κατά τη διάρκεια της λειτουργίας. Απενεργοποιήστε τη συσκευή, αφού πρώτα περάσει στη λειτουργία εξοικονόμησης ενέργειας, για να ξεπλυθεί αυτόματα.

Η πλήρως αυτόματη μηχανή καφέ είναι προγραμματισμένη από το εργοστάσιο με τις στάνταρ ρυθμίσεις για ιδανική λειτουργία. Η συσκευή περνά μετά από έναν επιλεγμένο χρόνο αυτόματα στη λειτουργία εξοικονόμησης ενέργειας και ξεπλένεται (ρυθμιζόμενη διάρκεια, βλέπε «Απενεργοποίηση μετά» στο κεφάλαιο «Μενού»).

Η συσκευή είναι εξοπλισμένη μ' έναν αισθητήρα. Εάν υπάρχει ένα δοχείο γάλακτος, εμφανίζεται στην οθόνη κατά την ενεργοποίηση της λειτουργίας εξοικονόμησης ενέργειας μια αντίστοιχη ένδειξη. Εάν στο δοχείο βρίσκεται γάλα, φυλάξτε το στο ψυγείο.

Οθόνη

Εμφανίζονται πληροφορίες ή πραγματοποιούνται ρυθμίσεις, αγγίζοντας την οθόνη αφής.

Ένδειξη

Στο πεδίο χειρισμού εμφανίζονται ροφήματα, ρυθμίσεις και δυνατότητες ρύθμισης που έχουν επιλεγεί, καθώς και μηνύματα για την κατάσταση λειτουργίας.

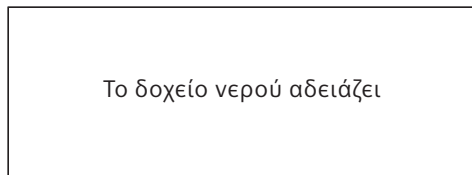
Παραδείγματα:

Επιλογή ροφήματος









Πληροφορίες

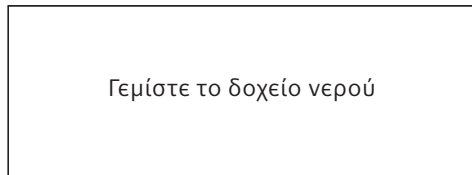
Οι πληροφορίες εξαφανίζονται μετά το πάτημα ενός πλήκτρου ή μετά από σύντομο χρόνο.




Αντί για κείμενο εμφανίζεται κάτω αριστερά στην οθόνη ένα μικρό σύμβολο.

-  Το δοχείο κόκκων καφέ αδειάζει
-  Το δοχείο νερού αδειάζει
-  Αλλάξτε το φίλτρο νερού
-  Το πρόγραμμα καθαρισμού είναι απαραίτητο
-  Το πρόγραμμα απασβέστωσης είναι απαραίτητο
-  Το πρόγραμμα calc'nClean είναι απαραίτητο

Προτροπές για ενέργειες




-  Όταν λάβει χώρα η απαραίτητη ενέργεια, π.χ. η πλήρωση του δοχείου νερού, αποκρύπτεται ξανά το αντίστοιχο μήνυμα και το σύμβολο.

Χειρισμός

Στην οθόνη, αγγίζοντας τα κείμενα ή τα σύμβολα σε συνδυασμό με την περιστροφή του περιστροφικού επιλογέα γίνεται η πλοήγηση (παραδείγματα βλέπε στο κεφάλαιο «Προσαρμογή ροφήματος»). Αγγίζοντας την οθόνη αφής ηχεί ένα ηχητικό σήμα. Το ηχητικό σήμα μπορεί να ενεργοποιηθεί και να απενεργοποιηθεί (βλέπε στο κεφάλαιο «Μενού – Ήχοι πλήκτρων»).

Παρασκευή ροφήματος

Αυτή η πλήρως αυτόματη μηχανή καφέ μπορεί να λειτουργήσει με κόκκους καφέ ή με αλεσμένο καφέ (όχι στιγμιαίος καφέ). Σε περίπτωση χρήσης με κόκκους καφέ, τότε αλέθεται φρέσκος καφέ για κάθε διαδικασία παρασκευής. Για μια ιδανική ποιότητα, φυλάγετε τους κόκκους του καφέ σε δροσερό μέρος και σε κλειστή συσκευασία.

-  **Σημαντικό:** Προσθέτετε καθημερινά καθαρό, κρύο νερό χωρίς ανθρακικό στο δοχείο νερού. Για τη σωστή λειτουργία της συσκευής πρέπει να υπάρχει πάντοτε αρκετό νερό στο δοχείο νερού.

Συμβουλή: Προθερμάνετε το(τα) φλιτζάνι(α), κυρίως τα μικρά φλιτζάνια εσπρέσο με χοντρό τοίχωμα π.χ. με καυτό νερό.

i Σε ορισμένες ρυθμίσεις, ο καφές παρασκευάζεται σε δύο στάδια (βλέπε στο κεφάλαιο «aromaDouble Shot» και «Δύο φλιτζάνια ταυτόχρονα»). Περιμένετε μέχρι να ολοκληρωθεί πλήρως η διαδικασία.

Επιλογή ροφήματος

Γυρίζοντας τον περιστροφικό επιλογή μπορεί να επιλεγούν διάφορα ροφήματα: Το σύμβολο και το επιλεγμένο ρόφημα εμφανίζεται στην οθόνη πληροφοριών στη μέση. Η ονομασία του ροφήματος και οι τρέχουσες ρυθμισμένες τιμές π.χ. για τη δύναμη και την ποσότητα του καφέ εμφανίζονται στην επάνω γραμμή.



Τα ακόλουθα ροφήματα μπορεί να επιλεγούν:

- Ριστρέτο
 - Εσπρέσο
 - Εσπρέσο Macchiato
 - Caffe Crema
 - Καπουτσίνο
 - Latte Macchiato
 - Καφές με γάλα
 - Αφρόγαλα
 - Ζεστό γάλα
 - Καυτό νερό
- Το επιλεγμένο ρόφημα μπορεί να παρασκευαστεί απευθείας με τις προρρυθμισμένες τιμές ή να προσαρμοστεί προηγούμενος στην ξεχωριστή ρύθμιση της γεύσης.

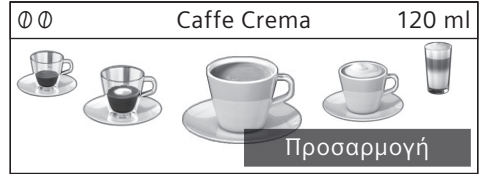
Προσαρμογή ροφήματος

Αγγίζοντας το [Προσαρμογή] στην οθόνη εμφανίζονται ανάλογα το ρόφημα διάφορα πεδία για την προσαρμογή. Το πεδίο, στο οποίο μπορεί να αλλάξουν οι τιμές, εμφανίζεται με σκουρόχρωμο φόντο.

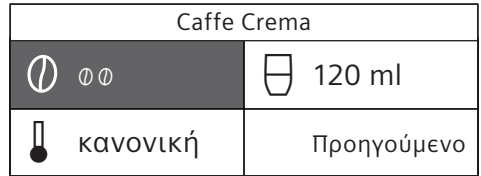
Ένα παράδειγμα:

Οι τιμές για ένα φλιτζάνι Caffe Crema μπορεί να αλλάξουν ως εξής:

- Με τον περιστροφικό επιλογή επιλέξτε «Caffe Crema».



- Αγγίξτε [Προσαρμογή]. Εμφανίζονται τα πεδία με τις προρρυθμισμένες τιμές. Το ενεργοποιημένο πεδίο, π.χ. [☉] εμφανίζεται με σκουρόχρωμο φόντο.



- Με τον περιστροφικό επιλογή ρυθμίστε την επιθυμητή δύναμη καφέ π.χ. «☉☉☉» (Δυνατός).
- Αγγίξτε το πεδίο [☉]



- Με τον περιστροφικό επιλογή ρυθμίστε την επιθυμητή ποσότητα καφέ π.χ. «160 ml».
- Αγγίξτε το πεδίο [].



- Με τον περιστροφικό επιλογέα ρυθμίστε την επιθυμητή θερμοκρασία, π.χ. «υψηλή».

Caffe Crema	
00000	160 ml
υψηλή	Προηγούμενο

- Οι ρυθμίσεις αποθηκεύονται, αγγίζοντας το [Προηγούμενο] ή ξεκινώντας τη λήψη ροφήματος.

i Ανάλογα με το είδος του ροφήματος διαφέρουν οι δυνατότητες ρύθμισης. Για ροφήματα καφέ μπορεί π.χ. να ρυθμιστεί η δύναμη του καφέ, η θερμοκρασία και η ποσότητα του καφέ, για γάλα μόνο η ποσότητα πλήρωσης.

Οι εξής ρυθμίσεις είναι εφικτές: Δύναμη καφέ

- 0 πολύ ελαφρύς
- 00 ελαφρύς
- 000 κανονικός
- 0000 δυνατός
- 00000 πολύ δυνατός
- 2x0 aromaDouble Shot δυνατός
- 2x00 aromaDouble Shot δυνατός+
- 2x000 aromaDouble Shot δυνατός++

i **aromaDouble Shot**
Όσο περισσότερο διαρκεί η παρασκευή του καφέ, τόσο περισσότερα πικρές ουσίες και ανεπιθύμητα αρώματα εκλύονται. Η γεύση και το άρωμα του καφέ επηρεάζονται έτσι αρνητικά. Για ιδιαίτερα δυνατό καφέ, η συσκευή διαθέτει για αυτό το λόγο μία ειδική λειτουργία aromaDouble Shot. Μετά το μισό της παρασκευασμένης ποσότητας αλέθονται και παρασκευάζονται ξανά κόκκοι καφέ, ώστε να εκλύονται εκάστοτε μόνο οι καλές και εύπεπτες αρωματικές ουσίες.

Για ριστρέτο, εσπρέσο Macchiato και για την παρασκευή με αλεσμένο καφέ η λειτουργία aromaDouble Shot δεν είναι διαθέσιμη.

Θερμοκρασία ροφήματος

Τιμές για ροφήματα καφέ:

- κανονική
- υψηλή
- πολύ υψ.

Τιμές για καυτό νερό

- 70°C Λευκό τσάι
- 80°C Πράσ.Τσάι
- 90°C Μαύρ.Τσάι
- Μέγ. Αφέψ.φρτ.

Ποσότητα πλήρωσης

Η ποσότητα πλήρωσης είναι διαφορετική ανάλογα το είδος του ροφήματος και μπορεί να ρυθμιστεί σε βήματα χιλιοστόλιτρων (ml).

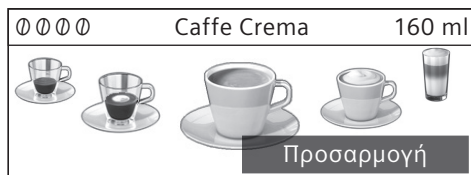
i Η εξερχόμενη ποσότητα πλήρωσης μπορεί να διαφέρει ανάλογα με την ποιότητα του γάλακτος.

Σε περίπτωση που για περίπου 30 δευτερόλεπτα δεν πραγματοποιηθεί κανένας χειρισμός στη συσκευή, εγκαταλείπει η συσκευή αυτόματα τη λειτουργία ρύθμισης. Οι ρυθμίσεις που πραγματοποιήθηκαν, αποθηκεύονται αυτόματα.

Παρασκευή με κόκκους καφέ

Η συσκευή πρέπει να είναι σε ετοιμότητα λειτουργίας.

- Τοποθετήστε ένα φλιτζάνι κάτω από το στόμιο εξόδου του ροφήματος.
- Με τον περιστροφικό επιλογέα επιλέξτε «Ριστρέτο», «Εσπρέσο» ή «Caffe Crema». Στην οθόνη εμφανίζεται το επιλεγμένο ρόφημα, καθώς και οι προρρυθμισμένες τιμές για τη δύναμη και την ποσότητα του καφέ γι' αυτό το ρόφημα.



i Οι ρυθμίσεις μπορεί να αλλάξουν, όπως περιγράφεται στο κεφάλαιο «Προσαρμογή ροφήματος».

- Πατήστε το πλήκτρο [start/stop], για να ξεκινήσετε τη λήψη.
- Ο καφές ετοιμάζεται και στη συνέχεια τρέχει μέσα στο φλιτζάνι.
- Πατώντας ξανά το πλήκτρο [start/stop] μπορεί να σταματήσει πρόωρα η λήψη του ροφήματος.

Παρασκευή με γάλα

Αυτή η πλήρως αυτόματη μηχανή καφέ διαθέτει ένα ενσωματωμένο στόμιο εξόδου ροφήματος. Με αυτό μπορείτε να παρασκευάζετε ροφήματα καφέ με γάλα ή και αφρόγαλα και ζεστό γάλα.

i Μπορεί να χρησιμοποιηθούν επίσης φυτικά ροφήματα αντί για γάλα, π.χ. από σόγια.



Κίνδυνος εγκαύματος!

Το στόμιο εξόδου του ροφήματος ζεσταίνεται πάρα πολύ. Αφήστε τη συσκευή να κρυώσει μετά τη χρήση και μετά αγγίξετε την.

Δοχείο γάλακτος

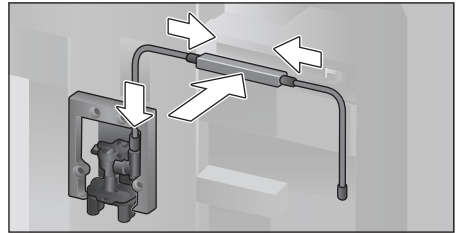
Το δοχείο του γάλακτος είναι κατασκευασμένο ειδικά για χρήση σε συνδυασμό με αυτή την πλήρως αυτόματη μηχανή καφέ. Προορίζεται αποκλειστικά για χρήση στο σπίτι και για τη φύλαξη γάλακτος στο ψυγείο. Το μονωμένο δοχείο διατηρεί το κρύο γάλα μερικές ώρες δροσερό.

i **Σημαντικό:** Αφαιρέστε τα φλιτζάνια ή τα βαζάκια πριν από το άνοιγμα της πόρτας, μπορεί να πέσουν κάτω.

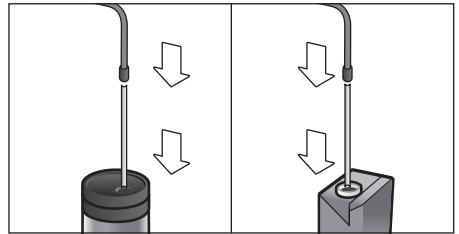
Σύνδεση του δοχείου του γάλακτος ή ενός κουτιού γάλακτος:

- Ανοίξτε την πόρτα της συσκευής.
- Αφαιρέστε το κάλυμμα του στομίου εξόδου του ροφήματος προς τα εμπρός.

- Συνδέστε και στερεώστε τον εύκαμπτο σωλήνα γάλακτος και το εξάρτημα σύνδεσης, όπως φαίνεται στην εικόνα.



- Τοποθετήστε το κάλυμμα από μπροστά σταθερά πάνω στο στόμιο εξόδου του ροφήματος.
- Συνδέστε το σωλήνα αναρρόφησης και τοποθετήστε τον στο δοχείο του γάλακτος ή σε ένα κουτί γάλα.



- Κλείστε την πόρτα της συσκευής.

i Η ποιότητα του αφρογάλακτος εξαρτάται από το είδος του χρησιμοποιούμενου γάλακτος ή του φυτικού ροφήματος.

i Τα αποξηραμένα υπολείμματα γάλακτος αφαιρούνται δύσκολα, γι' αυτό καθαρίζετε **οπωσδήποτε** (βλέπε στο κεφάλαιο «Καθαρισμός συστήματος γάλακτος»).

Ρόφημα καφέ με γάλα

- Τοποθετήστε το φλιτζάνι ή το ποτήρι κάτω από το στόμιο εξόδου του ροφήματος.
- Με τον περιστροφικό επιλογέα επιλέξτε «Εσπρέσο Macchiato», «Καπουτσίνο», «Latte Macchiato» ή «Καφές με γάλα».

Στην οθόνη εμφανίζεται το επιλεγμένο ρόφημα, καθώς και οι προρρυθμισμένες τιμές για τη δύναμη και την ποσότητα του καφέ γι' αυτό το ρόφημα.

i Οι ρυθμίσεις μπορεί να αλλάξουν, όπως περιγράφεται στο κεφάλαιο «Προσαρμογή ροφήματος».

- Πατήστε το [start/stop], για να ξεκινήσετε τη λήψη.

Πρώτα τρέχει γάλα μέσα στο φλιτζάνι ή το ποτήρι. Στη συνέχεια παρασκευάζεται ο καφές και τρέχει μέσα στο φλιτζάνι ή το ποτήρι.

Πατώντας ξανά το πλήκτρο [start/stop], μπορεί να σταματήσει πρόωρα το τρέχον βήμα της διαδικασίας.

Αφρόγαλα ή ζεστό γάλα

- Τοποθετήστε το φλιτζάνι ή το ποτήρι κάτω από το στόμιο εξόδου του ροφήματος.
- Με τον περιστροφικό επιλογέα επιλέξτε «Αφρόγαλα» ή «Ζεστό γάλα».

i Οι ρυθμίσεις μπορεί να αλλάξουν, όπως περιγράφεται στο κεφάλαιο «Προσαρμογή ροφήματος».

- Πατήστε το πλήκτρο [start/stop], για να ξεκινήσετε τη λήψη.

Το αφρόγαλα ή το ζεστό γάλα τρέχει από το στόμιο εξόδου του ροφήματος.

Πατώντας ξανά το πλήκτρο [start/stop], μπορεί να σταματήσει πρόωρα το τρέχον βήμα της διαδικασίας.

Παρασκευή με αλεσμένο καφέ

i Κατά την παρασκευή με αλεσμένο καφέ η ρύθμιση της δύναμης του καφέ και η λήψη δύο φλιτζανιών ταυτόχρονα δεν είναι διαθέσιμη.

Σημαντικό: Αφαιρέστε τα φλιτζάνια ή τα βαζάκια πριν από το άνοιγμα της πόρτας, μπορεί να πέσουν κάτω.

Η συσκευή πρέπει να είναι σε ετοιμότητα λειτουργίας.

- Ανοίξτε την πόρτα της συσκευής.
- Αφαιρέστε τη θήκη αλεσμένου καφέ. Η θήκη αλεσμένου καφέ πρέπει να είναι στεγνή.
- Προσθέστε αλεσμένο καφέ (το πολύ 2 κοφτά κουτάλια αλεσμένου καφέ), μην τον συμπιέσετε.

i Προσοχή!
Μην προσθέσετε ολόκληρους κόκκους καφέ ή στιγμιαίο καφέ.

- Τοποθετήστε τη θήκη αλεσμένου καφέ.
- Κλείστε την πόρτα της συσκευής, στην οθόνη εμφανίζεται ☑.

i Εάν δε ληφθεί καφές μέσα σε 90 δευτερόλεπτα, εκκενώνεται αυτόματα ο θάλαμος παρασκευής, για να αποτραπεί η υπερχειλίση. Η συσκευή ξεπλένεται.

- Τοποθετήστε το φλιτζάνι κάτω από το στόμιο εξόδου του ροφήματος.
- Με τον περιστροφικό επιλογέα επιλέξτε ένα ρόφημα καφέ ή ένα ρόφημα καφέ με γάλα.

Στην οθόνη εμφανίζονται το επιλεγμένο ρόφημα καθώς και οι προρρυθμισμένες τιμές για αυτό το ρόφημα.

i Οι ρυθμίσεις μπορεί να αλλάξουν, όπως περιγράφεται στο κεφάλαιο «Προσαρμογή ροφήματος».

Για ροφήματα καφέ με γάλα προσέξτε τις υποδείξεις στο κεφάλαιο «Παρασκευή με γάλα».

- Πατήστε το πλήκτρο [start/stop], για να ξεκινήσετε τη λήψη.

Ο καφές ετοιμάζεται και στη συνέχεια τρέχει μέσα στο φλιτζάνι. Κατά την επιλογή των ροφημάτων καφέ με γάλα πρώτα εξέρχεται το γάλα και στη συνέχεια παρασκευάζεται ο καφές.

i Για ένα ακόμα ρόφημα με αλεσμένο καφέ επαναλάβετε τη διαδικασία.

Λήψη καυτού νερού



Κίνδυνος εγκαύματος!

Το στόμιο εξόδου του ροφήματος ζεσταίνεται πάρα πολύ. Αφήστε τη συσκευή να κρυώσει μετά τη χρήση και μετά αγγίξτε την.

Η συσκευή πρέπει να είναι σε ετοιμότητα λειτουργίας.

- Αφαιρέστε τον εύκαμπτο σωλήνα γάλακτος από το δοχείο του γάλακτος.

- Απομακρύνετε τα υπολείμματα γάλακτος ή καφέ από το στόμιο εκροής.
- Τοποθετήστε το φλιτζάνι ή το ποτήρι κάτω από το στόμιο εξόδου του ροφήματος.
- Με τον περιστροφικό επιλογέα επιλέξτε «Καυτό νερό».

i Οι ρυθμίσεις μπορεί να αλλάξουν, όπως περιγράφεται στο κεφάλαιο «Προσαρμογή ροφήματος».

- Πατήστε το πλήκτρο [start/stop], για να ξεκινήσετε τη λήψη.
 - Εμφανίζεται το μήνυμα «Έχει αφαιρεθεί ο σωλήνας από το δοχείο του γάλακτος;».
 - Σε περίπτωση που είναι ακόμα συνδεδεμένος, αφαιρέστε τον εύκαμπτο σωλήνα του γάλακτος και αγγίξτε [Ναι] στην οθόνη. Καυτό νερό τρέχει από το στόμιο εξόδου του ροφήματος.
- Πατώντας ξανά το πλήκτρο [start/stop] μπορεί να σταματήσει πρόωρα η διαδικασία.

Εξατομικευμένα ροφήματα

Πατώντας το πλήκτρο [my☺] ανοίγει η επιλογή για τα εξατομικευμένα ροφήματα. Μπορεί να χρησιμοποιηθούν μέχρι και 8 θέσεις αποθήκευσης. Τα αγαπημένα ροφήματα, που χρησιμοποιούνται συχνά, μπορεί να αποθηκευτούν εδώ με όλες τις ρυθμίσεις τους.

i Πατώντας το [my☺], μπορεί να εγκαταλειφθεί το μενού οποτεδήποτε χωρίς αποθήκευση.

Καταχώρηση ή αλλαγή ροφήματος

- Πατήστε το πλήκτρο [my☺]. Εμφανίζεται η επιλογή των θέσεων αποθήκευσης.



- Με τον περιστροφικό επιλογέα επιλέξτε μια άδεια θέση αποθήκευσης (άδειο φλιτζάνι) για την καταχώρηση ή μια κατειλημμένη θέση αποθήκευσης για την αλλαγή ή τη διαγραφή ενός αγαπημένου ροφήματος.
- Σε περίπτωση μιας άδειας θέσης αποθήκευσης επιλέξτε [Δημιουργία ροφ.] ή σε περίπτωση μιας κατειλημμένης θέσης αποθήκευσης επιλέξτε [Αλλαγή ροφήμ.].

i Σε περίπτωση επιλογής [Διαγραφή ροφ.] σβήνονται οι ρυθμίσεις της θέσης αποθήκευσης, η θέση αποθήκευσης είναι ξανά άδεια.

Εμφανίζεται το μενού για την προσαρμογή των ροφημάτων. Το ρόφημα που λήφθηκε τελευταίο εμφανίζεται μαζί με τις τελευταίες επιλεγμένες ρυθμίσεις.

- Σε περίπτωση που δεν πρέπει να αποθηκευτεί το τελευταίο ρόφημα, επιλέξτε με τον περιστροφικό επιλογέα ένα άλλο ρόφημα.
- Αγγίξτε κάθε φορά τη ρύθμιση, που πρέπει να αλλάξει, και με τον περιστροφικό επιλογέα προσαρμόστε τις τιμές στις επιθυμίες σας.

Ανάλογα με την επιλογή εμφανίζονται περαιτέρω δυνατότητες ρύθμισης.

- Αγγίξτε [επόμενο], για να πραγματοποιήσετε περαιτέρω ρυθμίσεις.

i Στα ροφήματα γάλακτος μπορεί να ρυθμιστεί η αναλογία μείξης καφέ και γάλακτος.

- Οι ρυθμίσεις μπορεί να αποθηκευτούν κάτω από ένα εξατομικευμένο όνομα. Αγγίξτε [Αποθήκευση ονόματος]. Εμφανίζεται η μάσκα για την εισαγωγή του ονόματος.

3	4	5	6	7	8	9	'	<	A	B	C	D	E	F	G	H	I	J	K
<	A _ _ _ _ _ _ _ _																✓		
Διακοπή										Αποθήκευση									

- Με τον περιστροφικό επιλογέα επιλέξτε στην επάνω γραμμή ένα γράμμα ή ένα σύμβολο.
- [✓] για την επιβεβαίωση του επιλεγμένου γράμματος ή [<] για τη διαγραφή.

- Επιλέξτε περαιτέρω γράμματα ή σύμβολα και επιβεβαιώστε τα.
- Με [Διακοπή] εγκαταλείπεται η εισαγωγή χωρίς αλλαγή, εμφανίζεται το μενού ροφημάτων.
- Με [Αποθήκευση] παραλαμβάνεται η εισαγωγή. Εμφανίζεται το μενού επιλογής.
- Πατήστε το πλήκτρο [my☺], για να εγκαταλείψετε το μενού.

Επιλογή και λήψη εξατομικευμένου ροφήματος

- Πατήστε το πλήκτρο [my☺]. Εμφανίζεται η επιλογή των θέσεων αποθήκευσης.
- Με τον περιστροφικό επιλογέα επιλέξτε την επιθυμητή θέση αποθήκευσης.
- Τοποθετήστε το φλιτζάνι ή το ποτήρι κάτω από το στόμιο εξόδου του ροφήματος.
- Πατήστε το πλήκτρο [start/stop], για να ξεκινήσετε τη λήψη.

Δύο φλιτζάνια ταυτόχρονα

Πατώντας το πλήκτρο [☺☺] παρασκευάζονται συγχρόνως δύο φλιτζάνια από το επιλεγμένο ρόφημα. Η ρύθμιση εμφανίζεται με ένα δεύτερο σύμβολο φλιτζανιού και ως κείμενο π.χ. «2x Εσπρέσο».

- Με τον περιστροφικό επιλογέα επιλέξτε το επιθυμητό ρόφημα.
- Πατήστε το πλήκτρο [☺☺].
- Τοποθετήστε δύο φλιτζάνια αριστερά και δεξιά κάτω από το στόμιο εξόδου ροφήματος.
- Πατήστε το πλήκτρο [start/stop], για να ξεκινήσετε τη λήψη.

Το επιλεγμένο ρόφημα παρασκευάζεται και τρέχει στη συνέχεια μέσα στα δύο φλιτζάνια.

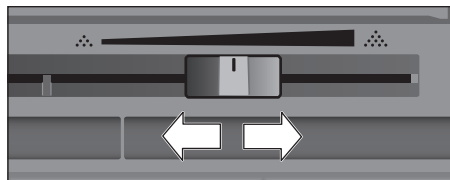
i Το ρόφημα παρασκευάζεται σε δύο βήματα (δύο διαδικασίες άλεσης). Περιμένετε μέχρι να ολοκληρωθεί πλήρως η διαδικασία.

Για τις ρυθμίσεις «aromaDouble Shot» ή «Αλεσμένος καφές» η λήψη δύο φλιτζανιών ταυτόχρονα δεν είναι δυνατή.

Ρύθμιση του βαθμού άλεσης

Αυτή η πλήρως αυτόματη μηχανή καφέ διαθέτει ένα ρυθμιζόμενο μηχανισμό άλεσης. Έτσι μπορεί να αλλάξει εξατομικευμένα ο βαθμός άλεσης του καφέ.

- Ανοίξτε την πόρτα της συσκευής.
- Με το συρόμενο πλήκτρο επιλέξτε τη ρύθμιση του βαθμού άλεσης μεταξύ λεπτού αλεσμένου καφέ ☺☺ και χοντρού αλεσμένου καφέ ☺☺☺.



- Κλείστε ξανά την πόρτα της συσκευής.

i Για τους σκούρους κόκκους καφέ επιλέξτε έναν μεγαλύτερο βαθμό άλεσης, ενώ για τους ανοικτόχρωμους κόκκους έναν μικρότερο.

Συμβουλή: Κάνετε μόνο μικρές αλλαγές στη ρύθμιση του βαθμού άλεσης.

Η νέα ρύθμιση θα γίνει αντιληπτή από το δεύτερο φλιτζάνι καφέ.

Όταν εμφανίζεται στην οθόνη το μήνυμα «Ρυθμίστε πιο χοντρό βαθμό άλεσης», αλέθονται οι κόκκοι του καφέ πάρα πολύ λεπτά. Επιλέξτε ένα χοντρότερο βαθμό άλεσης.

Ασφάλεια για παιδιά

Για να προστατεύετε τα παιδιά από ζεματίσματα και εγκαύματα, μπορεί να κλειδωθεί η συσκευή.

- Κρατήστε το πλήκτρο [menu] το ελάχιστο για 4 δευτερόλεπτα πατημένο. Στην οθόνη εμφανίζεται σύντομα «Η ασφάλεια παιδιών είναι ενεργοποιημένη». Τώρα δεν είναι πλέον δυνατός κανένας χειρισμός, μόνο το [on/off] μπορεί να πατηθεί.
- Για την απενεργοποίηση της ασφάλειας παιδιών, κρατήστε το πλήκτρο [menu] το λιγότερο για 4 δευτερόλεπτα πατημένο. Στην οθόνη εμφανίζεται σύντομα «Ασφάλεια παιδιών απενεργοποιημένη».

Μενού

Το μενού χρησιμεύει για την εξατομικευμένη αλλαγή των ρυθμίσεων, για την κλήση πληροφοριών ή την έναρξη διαδικασιών.

■ Πατώντας το πλήκτρο [menu], ανοίξτε το μενού.

Στην οθόνη εμφανίζονται οι διάφορες δυνατότητες ρύθμισης.

Πλοήγηση στο μενού:

Αγγίζοντας το [<] και το [>] μπορούν να επιλεγούν οι διάφορες δυνατότητες ρύθμισης, π.χ. «Γλώσσα». Με τον περιστροφικό επιλογέα μπορούν να πραγματοποιηθούν οι ρυθμίσεις, π.χ. «Ελληνικά».

	Ρυθμίσεις	1/12
<	Γλώσσα	>
Ελληνικά		

Για παράδειγμα:

Ρύθμιση της αυτόματης απενεργοποίησης της συσκευής στα 15 λεπτά:

- Πατήστε το πλήκτρο [menu]. Ανοίγει το μενού.
- Αγγίξτε το [>] τόσες φορές, ώσπου να εμφανιστεί στην οθόνη «Απενεργοποίηση μετά».
- Γυρίστε τον περιστροφικό επιλογέα και επιλέξτε «0h 15min».
- Πατήστε το πλήκτρο [menu]. Εμφανίζεται «Να αποθηκευτούν οι αλλαγές;».
- Αγγίξτε [Αποθήκευση]. Η ρύθμιση έχει αποθηκευτεί.

Στην οθόνη εμφανίζεται η επιλογή ροφήματος.

i Πατώντας το πλήκτρο [menu], μπορεί να εγκαταλειφθεί το μενού οποτεδήποτε. Όταν περίπου για 30 δευτερόλεπτα δεν πραγματοποιηθεί καμία εισαγωγή, κλείνει το μενού αυτόματα, οι ρυθμίσεις δεν αποθηκεύονται.

Μπορούν να γίνουν οι εξής ρυθμίσεις:

Γλώσσα

Ρύθμιση της γλώσσας, στην οποία εμφανίζονται τα κείμενα οθόνης.

Σκληρότητα νερού

Ρύθμιση στην τοπική σκληρότητα νερού.

Μπορεί να επιλεγεί από τη βαθμίδα

«1 (μαλακό)» μέχρι «4 (πολύ σκληρό)».

Η προρρυθμισμένη σκληρότητα του νερού είναι «4 (πολύ σκληρό)».

i Η σωστή ρύθμιση της σκληρότητας του νερού είναι σημαντική ώστε η συσκευή να επισημαίνει έγκαιρα πότε απαιτείται απασβέστωση.

Η σκληρότητα νερού μπορεί να διαπιστωθεί με την παραδιδόμενη ταινία ελέγχου ή να ερωτηθεί στις τοπικές υπηρεσίες ύδρευσης. Εάν στο σπίτι είναι εγκαταστημένη μια εγκατάσταση αποσκλήρυνσης του νερού, ρυθμίστε παρακαλώ «Σύστημα αποσκλήρυνσης».

Φίλτρο νερού

Εάν τοποθετηθεί, αντικατασταθεί ή αφαιρεθεί ένα φίλτρο νερού, πρέπει σύμφωνα με το μενού να πραγματοποιηθεί η ρύθμιση «Τοποθέτηση», «Αντικατάσταση» ή «Απομάκρυνση».

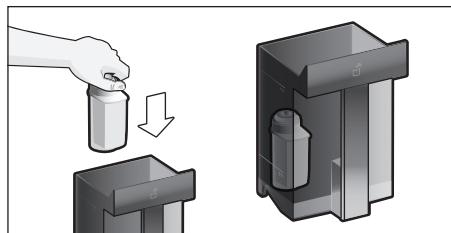
i Ένα φίλτρο νερού εμποδίζει τα αποθέματα αλάτων ασβεστίου και μειώνει τη ρύπανση στο νερό. Η συσκευή δεν πρέπει επιπλέον να απασβεστώνεται τόσο συχνά. Τα φίλτρα νερού διατίθενται στο εμπόριο ή από την υπηρεσία εξυπηρέτησης πελατών (βλέπε στο κεφάλαιο «Εξαρτήματα»).

Τοποθέτηση ή αντικατάσταση του φίλτρου νερού:

Προτού χρησιμοποιηθεί ένα νέο φίλτρο νερού, πρέπει αυτό να ξεπλυθεί.

- Με τον περιστροφικό επιλογέα επιλέξτε είτε «Τοποθέτηση» ή «Αντικατάσταση».

- Πιέστε το φίλτρο του νερού δυνατά μέσα στο άνοιγμα του δοχείου του νερού.



- Γεμίστε το δοχείο νερού μέχρι την ένδειξη «max» με νερό.
- Αφαιρέστε τον εύκαμπτο σωλήνα του γάλακτος από το δοχείο του γάλακτος και κλείστε την πόρτα.

i Προσοχή: Με το κλείσιμο της πόρτας μην μαγκώσετε τον εύκαμπτο σωλήνα.

- Τοποθετήστε ένα δοχείο με χωρητικότητα 0,5 λίτρα κάτω από το στόμιο.
- Πατήστε το πλήκτρο [start/stop]. Το νερό τρέχει τώρα μέσα από το φίλτρο για να το ξεπλύνει.
- Στη συνέχεια αδειάστε το δοχείο. Η συσκευή είναι πάλι έτοιμη για λειτουργία.

i Ξεπλένοντας το φίλτρο ενεργοποιείται ταυτόχρονα η ρύθμιση για την ένδειξη αλλαγής φίλτρου.

Μετά την ένδειξη «Αλλάξτε το φίλτρο του νερού» ή το αργότερο μετά από 2 μήνες, έχει εξασθενήσει η δράση του φίλτρου. Για λόγους υγιεινής και για να μη συσσωρευτούν άλατα στη συσκευή (η συσκευή μπορεί να υποστεί ζημιά), θα πρέπει το φίλτρο να αντικατασταθεί.

- Εάν δεν τοποθετηθεί κανένα νέο φίλτρο, επιλέξτε τη ρύθμιση «Απομάκρυνση» και πατήστε το [start/stop].

Εμφανίζεται μήνυμα «Απομακρύνετε το φίλτρο, τοποθετήστε ξανά το δοχείο του νερού, κλείστε την πόρτα».

i Εάν η συσκευή δε χρησιμοποιήθηκε για μεγαλύτερο χρονικό διάστημα (π.χ. διακοπές), θα πρέπει το τοποθετημένο φίλτρο πριν την πρώτη χρήση της συσκευής να ξεπλυθεί. Γι' αυτό απλά πάρτε ένα φλιτζάνι καυτό νερό.

Αναλυτικές πληροφορίες για το φίλτρο νερού μπορείτε να βρείτε στις συνοδευτικές οδηγίες για το φίλτρο.

Απενεργοποίηση μετά
Ρύθμιση του χρονικού διαστήματος, μετά το οποίο η συσκευή μετά την τελευταία παρασκευή ροφήματος ξεπλένεται και απενεργοποιείται αυτόματα. Μπορούν να επιλέγονται τιμές από 15 λεπτά έως και 8 ώρες. Ο προρυθμισμένος χρόνος είναι 30 λεπτά.

Φωτισμός
Ρύθμιση του φωτισμού του στομίου εξόδου του ροφήματος. Μπορεί να επιλεγεί «Ενεργοποιημένος», «Κατά τη χρήση» ή «Απενεργοποιημένος».

Φωτεινότητα φωτισμού
Ρύθμιση της φωτεινότητας του φωτισμού του στομίου εξόδου του ροφήματος. Μπορεί να επιλεγεί από «Βαθμίδα 1» μέχρι «Βαθμίδα 10».

Φωτεινότητα οθόνης
Ρύθμιση της φωτεινότητας της οθόνης.

Ήχοι πλήκτρων
Ενεργοποίηση ή απενεργοποίηση των ηχητικών σημάτων.

Ένδειξη ώρας
Δυνατότητα ένδειξης για ώρα και ημερομηνία «Off» ή «Ψηφιακά» («On»). Οι ρυθμίσεις γι' αυτό μπορεί να πραγματοποιηθούν στα επόμενα θέματα μενού.

i Εάν η συσκευή απενεργοποιηθεί με το διακόπτη του ρεύματος ή σε περίπτωση διακοπής ρεύματος χάνονται οι ρυθμίσεις για την ώρα και την ημερομηνία.

Ώρα
Ρύθμιση της τρέχουσας ώρας.
Ημερομηνία - Ημέρα
Ρύθμιση της τρέχουσας ημέρας.

Ημερομηνία - Μήνας
Ρύθμιση του τρέχοντος μηνός.
Ημερομηνία - Έτος
Ρύθμιση του τρέχοντος έτους.

Προστασία από παγετό
Πρόγραμμα σέρβις για την αποφυγή ζημιών από την επίδραση παγετού κατά τη μεταφορά και την αποθήκευση. Με αυτό η συσκευή αδειάζει εντελώς.

- Αγγίξτε [Εκκίνηση] για να ξεκινήσει το πρόγραμμα.
- Αδειάστε το δοχείο του νερού και τοποθετήστε το ξανά.
- Εάν υπάρχει, αφαιρέστε το δοχείο του γάλακτος και κλείστε την πόρτα.

Η συσκευή εκκενώνει αυτόματα το σύστημα αγωγών.

- Αδειάστε το δίσκο στάλαξης και τοποθετήστε τον ξανά.

Πληροφορίες ροφημάτων

Ένδειξη, πόσα ροφήματα έχουν παρασκευαστεί από τη θέση σε λειτουργία.

- Αγγίξτε το [Ένδειξη], για να προβάλετε τις πληροφορίες.

Ρύθμιση εργοστασίου

Επαναφορά όλων των ρυθμίσεων του χρήστη στην κατάσταση παράδοσης.

- Με τον περιστροφικό επιλογέα επιλέξτε «Επαναφορά». Εμφανίζεται «Να γίνει η επαναφορά;».
- Επιβεβαιώστε, αγγίζοντας το [Επαναφορά], ή διακόψτε με [Διακοπή].

Φροντίδα και καθημερινός καθαρισμός

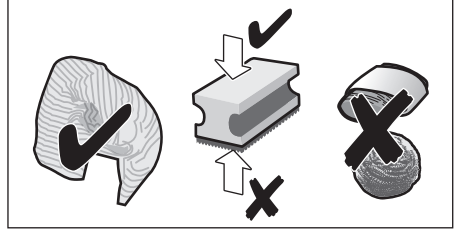


Κίνδυνος ηλεκτροπληξίας!

Μην βυθίζετε ποτέ τη συσκευή σε νερό. Μην χρησιμοποιήσετε ατμοκαθαριστή.

- Σκουπίστε το περίβλημα με ένα μαλακό, υγρό πανί.
- Καθαρίστε την οθόνη με ένα πανί από μικροΐνες.
- Μην χρησιμοποιείτε καθαριστικά που περιέχουν αλκοόλ ή οινόπνευμα.

- Μην χρησιμοποιείτε σκληρά πανιά ή υλικά τριψίματος.



- Αφαιρείτε πάντα αμέσως τα κατάλοιπα αλάτων, καφέ, γάλακτος, καθαριστικών διαλυμάτων και διαλυμάτων αφαλάτωσης. Κάτω από αυτά τα υπολείμματα μπορεί να σχηματιστεί διάβρωση.



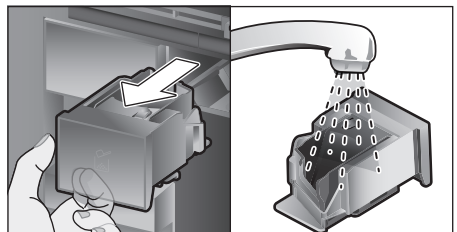
Τα νέα σφουγγάρια καθαρισμού μπορεί να περιέχουν άλατα. Τα άλατα μπορεί να δημιουργήσουν στρώσεις οξειδωσης στον ανοξειδωτο χάλυβα, για αυτό το λόγο ξεπλένετε πολύ καλά τα πανιά πριν τη χρήση οπωσδήποτε.

- Ανοίξτε την πόρτα και τραβήξτε έξω το δίσκο στάλαξης προς τα εμπρός.
- Αφαιρέστε το κάλυμμα του δίσκου στάλαξης και δοχείο συλλογής υπολειμμάτων καφέ.
- Αδειάστε τα ξεχωριστά εξαρτήματα, καθαρίστε τα και στεγνώστε τα.



Σημαντικό: Ο δίσκος στάλαξης και το δοχείο συλλογής των υπολειμμάτων του καφέ θα πρέπει να αδειάζουν και να καθαρίζονται καθημερινά, ώστε να αποφεύγεται ο σχηματισμός αποθέσεων.

- Αφαιρέστε τη θήκη αλεσμένου καφέ, καθαρίστε την κάτω από τρεχούμενο νερό και στεγνώστε την καλά.



- Σκουπίστε και στεγνώστε τον εσωτερικό χώρο της συσκευής (υποδοχή του δίσκου στάλαξης και της θήκης αλεσμένου καφέ) και τη λεκάνη συλλογής.
- Τοποθετήστε τα στεγνά εξαρτήματα, όπως π.χ. τη θήκη αλεσμένου καφέ.



Μην τοποθετείτε στο πλυντήριο πιάτων τα εξής εξαρτήματα:

Θήκη εξαρτημάτων, δοχείο νερού, καπάκι του δοχείου νερού, κάλυμμα του στομιού εξόδου του ροφήματος, δοχείο κόκκων καφέ, καπάκι του δοχείου κόκκων καφέ, μεταλλικό εξάρτημα σύνδεσης, θήκη αλεσμένου καφέ, προστατευτικό κάλυμμα μονάδας παρασκευής, μονάδα παρασκευής και δοχείο γάλακτος.



Τα εξής εξαρτήματα μπορεί να πλυθούν στο πλυντήριο πιάτων:

Λαμαρίνα στάλαξης, λεκάνη συλλογής, δίσκος στάλαξης, κάλυμμα του δίσκου στάλαξης, δοχείο συλλογής υπολειμμάτων καφέ, εύκαμπτοι σωλήνες γάλακτος, σωλήνες αναρρόφησης, ξεχωριστά εξαρτήματα στομιού εξόδου ροφήματος, κουτάλι αλεσμένου καφέ και ξεχωριστά εξαρτήματα κατακτιού δοχείου του γάλακτος.



Όταν η συσκευή ενεργοποιηθεί σε κρύα κατάσταση ή απενεργοποιηθεί μετά τη λήψη καφέ, ξεπλένεται αυτόματα. Το σύστημα καθαρίζεται έτσι από μόνο του.

Σημαντικό: Εάν η συσκευή δε χρησιμοποιηθεί για μεγάλο χρονικό διάστημα (π.χ. διακοπές), καθαρίστε προηγουμένως πολύ καλά όλη τη συσκευή μαζί με το σύστημα γάλακτος τη θήκη αλεσμένου καφέ και τη μονάδα παρασκευής.

Καθαρισμός συστήματος γάλακτος

Το σύστημα γάλακτος καθαρίζεται αμέσως μετά την παρασκευή ενός ροφήματος γάλακτος αυτόματα με μια σύντομη παροχή ατμού.



Συμβουλή: Για έναν ιδιαίτερα αποτελεσματικό καθαρισμό μπορεί το σύστημα γάλακτος να ξεπλυθεί επιπλέον με νερό (βλέπε στο κεφάλαιο «Ξέπλυμα του συστήματος γάλακτος»).

Σημαντικό: Καθαρίζετε το σύστημα γάλακτος κάθε εβδομάδα χειροκίνητα, σε περίπτωση που χρειάζεται, επίσης συχνότερα (βλέπε στο κεφάλαιο «Χειροκίνητος καθαρισμός του συστήματος γάλακτος»).

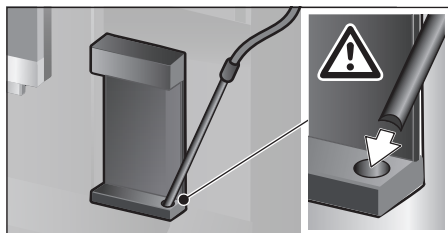


Κίνδυνος εγκαύματος!

Το στόμιο εξόδου του ροφήματος ζεσταίνεται πάρα πολύ. Αφήστε τη συσκευή να κρυώσει μετά τη χρήση και μετά αγγίξτε την.

Ξέπλυμα του συστήματος γάλακτος

- Πατήστε το πλήκτρο [clean] και με τον περιστροφικό επιλογέα επιλέξτε «Ξέπλυμα συστ. Γάλακτος».
- Πατήστε το πλήκτρο [start/stop], το πρόγραμμα ξεκινά.
- Ανοίξτε την πόρτα και αφαιρέστε το σωλήνα αναρρόφησης από το δοχείο του γάλακτος.
- Σκουπίστε το σωλήνα αναρρόφησης και περάστε το άκρο του σωλήνα αναρρόφησης στην τρύπα στο δοχείο συλλογής υπολειμμάτων καφέ.

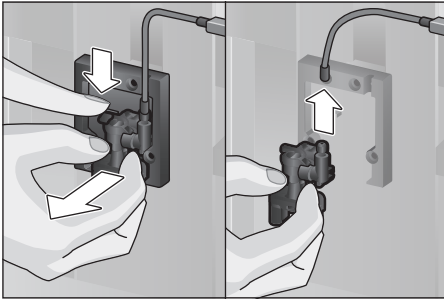


- Κλείστε την πόρτα. Προσέξτε, να μη μαγκώσετε τον εύκαμπτο σωλήνα του γάλακτος.
- Τοποθετήστε ένα άδειο ποτήρι κάτω από το στόμιο εξόδου του ροφήματος.
- Πατήστε το πλήκτρο [start/stop]. Το σύστημα γάλακτος ξεπλένεται με νερό.
- Στη συνέχεια αδειάστε το ποτήρι.
- Πατήστε το [clean], για να εγκαταλείψετε το πρόγραμμα.

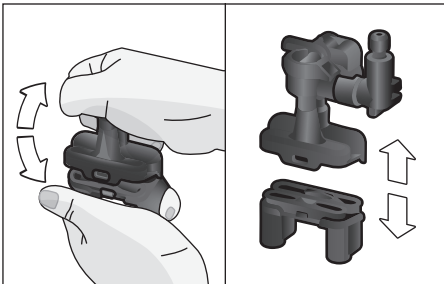
Χειροκίνητος καθαρισμός του συστήματος γάλακτος

Αποσυναρμολόγηση συστήματος γάλακτος για τον καθαρισμό:

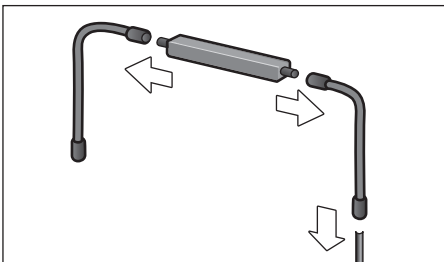
- Σπρώξτε στόμιο εξόδου του ροφήματος εντελώς προς τα κάτω και αφαιρέστε το κάλυμμα προς τα εμπρός.
- Πιέστε τον ελατηριωτό μοχλό αριστερά από το στόμιο εξόδου του ροφήματος προς τα κάτω και τραβήξτε έξω το στόμιο εξόδου του ροφήματος ευθεία προς τα εμπρός.



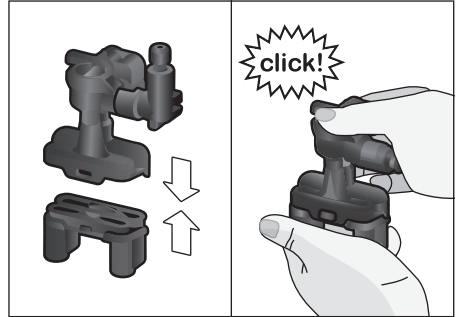
- Αφαιρέστε τον εύκαμπτο σωλήνα γάλακτος. Αποσυναρμολογήστε το επάνω και το κάτω μέρος του στομίου εξόδου του ροφήματος.



- Αποσυνδέστε τον εύκαμπτο σωλήνα του γάλακτος, το εξάρτημα σύνδεσης και το σωλήνα αναρρόφησης.



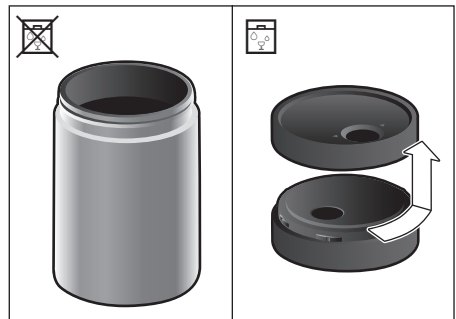
- Καθαρίστε τα ξεχωριστά εξαρτήματα με σαπουνάδα και ένα μαλακό πανί.
- Ξεπλύντε όλα τα εξαρτήματα με καθαρό νερό και στεγνώστε τα.
- Συναρμολογήστε ξανά τα ξεχωριστά εξαρτήματα (βλέπε επίσης στις σύντομες οδηγίες).



- Τοποθετήστε σταθερά το στόμιο εξόδου του ροφήματος ευθεία από μπροστά στις τρεις συνδέσεις.
- Τοποθετήστε το κάλυμμα.


Καθαρισμός του δοχείου του γάλακτος

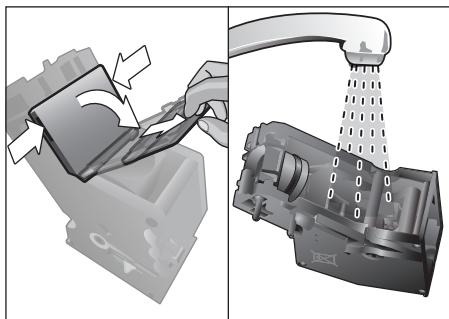
Για λόγους υγιεινής πρέπει να καθαρίζεται τακτικά το δοχείο του γάλακτος. Μόνο τα ξεχωριστά εξαρτήματα του καπακιού είναι κατάλληλα για το πλυντήριο πιάτων. Καθαρίζετε το δοχείο του γάλακτος από ανοξειδωτο χάλυβα με ένα ήπιο απορρυπαντικό με το χέρι.



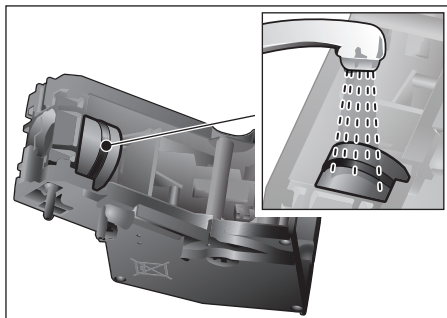
Καθαρισμός της μονάδας παρασκευής

(βλέπε επίσης στις σύντομες οδηγίες)
Εκτός από το αυτόματο πρόγραμμα καθαρισμού, θα πρέπει να αφαιρείτε τη μονάδα παρασκευής και να την καθαρίζετε σε τακτά χρονικά διαστήματα.

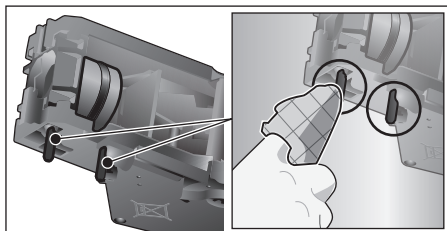
- Ανοίξτε την πόρτα της συσκευής.
- Απενεργοποιήστε πλήρως τη συσκευή με το διακόπτη ρεύματος [O/I].
- Αφαιρέστε το προστατευτικό κάλυμμα της μονάδας παρασκευής.
- Αφαιρέστε το δοχείο συλλογής υπολειμμάτων καφέ.
- Σπρώξτε την κόκκινη ασφάλιση στη μονάδα παρασκευής εντελώς προς τα αριστερά στο .
- Πιέστε το μοχλό απόρριψης εντελώς προς τα κάτω. Η μονάδα παρασκευής λύνεται.
- Πιάστε τη μονάδα παρασκευής από τις λαβές και αφαιρέστε την προσεκτικά προς τα έξω.
- Αφαιρέστε το κάλυμμα της μονάδας παρασκευής και καθαρίστε πολύ καλά τη μονάδα παρασκευής κάτω από τρεχούμενο νερό.




- Καθαρίστε προσεκτικά τη σήτα της μονάδας παρασκευής κάτω από την ακτίνα του νερού.






- Καθαρίστε προσεκτικά τα στόμια σύνδεσης της μονάδας παρασκευής.



-  **Σημαντικό:** Καθαρίστε την χωρίς απορρυπαντικό πιάτων και μην την τοποθετήσετε στο πλυντήριο πιάτων.

- Καθαρίστε πολύ καλά τον εσωτερικό χώρο της συσκευής με ένα υγρό πανί, αφαιρέστε ενδεχομένως υπάρχοντα κατάλοιπα καφέ.
- Αφήστε τη μονάδα παρασκευής και τον εσωτερικό χώρο της συσκευής να στεγνώσουν.
- Τοποθετήστε το κάλυμμα ξανά στη μονάδα παρασκευής.
- Σπρώξτε τη μονάδα παρασκευής μέχρι τέρμα μέσα στη συσκευή και πιέστε την στη μέση, μέχρι να ασφαλίσει με το χαρακτηριστικό ήχο.

-  **Σημαντικό:** Η κόκκινη ασφάλιση πριν από την τοποθέτηση πρέπει να βρίσκεται εντελώς αριστερά στο  (βλέπε εικόνα E).

- Πιέστε το μοχλό απόρριψης εντελώς προς τα επάνω και σπρώξτε την κόκκινη ασφάλιση εντελώς προς τα δεξιά στο .

- Τοποθετήστε το δοχείο συλλογής υπολειμμάτων καφέ.
- Τοποθετήστε ξανά το προστατευτικό κάλυμμα.
- Κλείστε την πόρτα της συσκευής.

Προγράμματα σέρβις

(βλέπε επίσης στις σύντομες οδηγίες)
Σε ορισμένα χρονικά διαστήματα εμφανίζεται στην οθόνη ενδείξεων είτε «Εκτελέστε επειγόντως το πρόγραμμα απασβέστωσης!»

ή
«Εκτελέστε επειγόντως το πρόγραμμα καθαρισμού!»

ή
«Εκτελέστε επειγόντως το πρόγραμμα calc'nClean!».

Η συσκευή θα πρέπει να καθαριστεί ή να απασβεστωθεί χωρίς καθυστέρηση με το αντίστοιχο πρόγραμμα. Προαιρετικά μπορεί να συνοψιστούν οι διαδικασίες Απασβέστωσης και Καθαρισμός μέσω της λειτουργίας calc'nClean (βλέπε στο κεφάλαιο «calc'nClean»). Αν το πρόγραμμα σέρβις δεν γίνει σύμφωνα με τις οδηγίες, η συσκευή ενδέχεται να υποστεί ζημιά.

i **Σημαντικό:** Εάν η συσκευή δεν απασβεστωθεί έγκαιρα, εμφανίζεται η ένδειξη «Το πρόγραμμα απασβέστωσης είναι εκπρόθεσμο. Η συσκευή θα κλειδωθεί!» Εκτελέστε αμέσως τη διαδικασία της απασβέστωσης σύμφωνα με τις οδηγίες. Όταν η συσκευή είναι κλειδωμένη, μπορεί να χρησιμοποιηθεί πάλι ξανά μετά την εκτέλεση της διαδικασίας της απασβέστωσης.

Για να δείξετε πόσα ροφήματα μπορούν να ληφθούν πριν να χρειαστεί να εκτελεστεί ένα πρόγραμμα σέρβις, ενεργήστε ως εξής:

- Πατήστε το πλήκτρο [clean]
- Γυρίζοντας τον περιστροφικό επιλογέα επιλέξτε «Πληροφορίες σέρβις».
- Αγγίξτε το [Ένδειξη], για να καλέσετε τις πληροφορίες.



Προσοχή!

Σε κάθε πρόγραμμα σέρβις χρησιμοποιείτε μέσο απασβέστωσης και καθαρισμού σύμφωνα με τις οδηγίες και προσέξτε τις (εκάστοτε) υποδείξεις ασφαλείας.

Μη διακόψετε σε καμία περίπτωση το πρόγραμμα σέρβις! Μην πίνετε τα υγρά! Για την απασβέστωση μη χρησιμοποιείτε ποτέ κιτρικό οξύ, ξίδι ή απορρυπαντικά με βάση το ξίδι. Σε καμία περίπτωση μην τοποθετήσετε δισκία απασβέστωσης ή άλλα μέσα απασβέστωσης στη θήκη αλεσμένου καφέ!



Σημαντικό: Πριν την έναρξη του εκάστοτε προγράμματος σέρβις (απασβέστωση, καθαρισμός ή calc'nClean), αφαιρέστε τη μονάδα παρασκευής, καθαρίστε την σύμφωνα με τις οδηγίες και τοποθετήστε την πάλι. Με το κλείσιμο της πόρτας μην μαγκώσετε τον εύκαμπτο σωλήνα του γάλακτος. Μετά το πέρας του εκάστοτε προγράμματος σέρβις κοιτύστε τη συσκευή με ένα μαλακό, υγρό πανί, για να απομακρύνετε αμέσως τα υπολείμματα του διαλύματος απασβέστωσης και καθαρισμού. Κάτω από αυτά τα υπολείμματα μπορεί να σχηματιστεί διάβρωση.

Τα νέα σφουγγάρια καθαρισμού μπορεί να περιέχουν άλατα. Τα άλατα μπορεί να δημιουργήσουν στρώσεις οξειδωσης στον ανοξείδωτο χάλυβα, για αυτό το λόγο ξεπλύνετε πολύ καλά τα πανιά πριν τη χρήση οπωσδήποτε. Καθαρίστε προσεκτικά το στόμιο εξόδου του ροφήματος, τον εύκαμπτο σωλήνα του γάλακτος και το εξάρτημα σύνδεσης.

Ειδικά εξελιγμένα και κατάλληλα δισκία απασβέστωσης και καθαρισμού διατίθενται στο εμπόριο καθώς και από την υπηρεσία εξυπηρέτησης πελατών (βλέπε στο κεφάλαιο «Εξαρτήματα»).

i Σε περίπτωση χρήση ενός φίλτρου νερού παρατείνονται τα χρονικά διαστήματα, μέχρι να πρέπει να εκτελεστεί ένα πρόγραμμα απασβέστωσης.

Απασβέστωση

Διάρκεια: περίπου 21 λεπτά.

- Πατήστε το πλήκτρο [clean].
- Γυρίζοντας τον περιστροφικό επιλογέα επιλέξτε «Απασβέστωση».
- Πατήστε το πλήκτρο [start/stop]. Η οθόνη σας καθοδηγεί μέσα στο πρόγραμμα.
- Αδειάστε τους δίσκους σταξίματος και τοποθετήστε τους ξανά
- Απομακρύνετε το φίλτρο νερού (εάν υπάρχει) και πατήστε το πλήκτρο [start/stop]
- Γεμίστε με χλιαρό νερό το άδειο δοχείο νερού μέχρι την ένδειξη «0,5l» και διαλύστε μέσα 1 δίσκιο απασβέστωσης Siemens.

i Όταν στο δοχείο νερού βρίσκεται πολύ λίγο διάλυμα απασβέστωσης, εμφανίζεται η αντίστοιχη εντολή. Συμπληρώστε νερό χωρίς ανθρακικό και πατήστε ξανά το πλήκτρο [start/stop].

- Αφαιρέστε το σωλήνα αναρρόφησης από το δοχείο του γάλακτος, σκουπίστε τον και περάστε το άκρο του σωλήνα αναρρόφησης στην τρύπα στο δοχείο συλλογής υπολειμμάτων καφέ.
- Κλείστε την πόρτα της συσκευής.
- Τοποθετήστε ένα δοχείο με χωρητικότητα 0,5 λίτρα κάτω από το στόμιο εξόδου του ροφήματος.
- Πατήστε το πλήκτρο [start/stop]. Το πρόγραμμα απασβέστωσης λειτουργεί τώρα για περίπου 19 λεπτά.
- Αφαιρέστε το δοχείο και πατήστε το πλήκτρο [start/stop].
- Ξεπλύνετε το δοχείο νερού και (σε περίπτωση που είχε αφαιρεθεί) τοποθετήστε ξανά το φίλτρο του νερού.
- Προσθέστε καθαρό νερό μέχρι το μαρκάρισμα «max».

- Τοποθετήστε ξανά το δοχείο του νερού και κλείστε την πόρτα.
- Τοποθετήστε το δοχείο ξανά κάτω από το στόμιο εξόδου του ροφήματος.
- Πατήστε το πλήκτρο [start/stop]. Το πρόγραμμα απασβέστωσης λειτουργεί τώρα για περίπου 2 λεπτά και ξεπλένει τη συσκευή.
- Απομακρύνετε το δοχείο, αδειάστε τους δίσκους στάλαξης και τοποθετήστε τους ξανά και κλείστε την πόρτα της συσκευής.
- Πατήστε [start/stop]. Η συσκευή έχει απασβεστωθεί και είναι πάλι έτοιμη για χρήση.
- Πατήστε το [clean], για να εγκαταλείψετε το πρόγραμμα.

Καθαρισμός

Διάρκεια: περίπου 5 λεπτά.

- Πατήστε το πλήκτρο [clean].
- Γυρίζοντας τον περιστροφικό επιλογέα επιλέξτε «Καθαρισμός».
- Πατήστε το πλήκτρο [start/stop]. Η οθόνη σας καθοδηγεί μέσα στο πρόγραμμα.
- Καθαρίστε το στόμιο εξόδου του ροφήματος και τοποθετήστε ξανά, αδειάστε τους δίσκους στάλαξης και τοποθετήστε τους ξανά.
- Ανοίξτε τη θήκη αλεσμένου καφέ, ρίξτε μέσα ένα δισκίο καθαρισμού και κλείστε τη θήκη αλεσμένου καφέ.
- Κλείστε την πόρτα της συσκευής.
- Τοποθετήστε ένα δοχείο με χωρητικότητα 0,5 λίτρα κάτω από το στόμιο εξόδου του ροφήματος.
- Πατήστε το πλήκτρο [start/stop]. Το πρόγραμμα καθαρισμού λειτουργεί τώρα για περίπου 5 λεπτά.
- Απομακρύνετε το δοχείο, αδειάστε τους δίσκους στάλαξης και τοποθετήστε τους ξανά και κλείστε την πόρτα της συσκευής.
- Πατήστε [start/stop]. Η συσκευή έχει καθαριστεί και είναι πάλι έτοιμη για χρήση.
- Πατήστε το [clean], για να εγκαταλείψετε το πρόγραμμα.

calc'nClean

Διάρκεια: περίπου 26 λεπτά.

Το calc'nClean συνδυάζει τις μεμονωμένες λειτουργίες Απασβέστωση και Καθαρισμός. Αν πρέπει να εκτελεστούν και τα δύο προγράμματα σε σύντομο χρονικό διάστημα, η πλήρως αυτόματη μηχανή καφέ προτείνει αυτόματα αυτό το πρόγραμμα σέρβις.

- Πατήστε το πλήκτρο [clean].
- Γυρίζοντας τον περιστροφικό επιλογέα επιλέξτε «calc'nClean».
- Πατήστε το πλήκτρο [start/stop]. Η οθόνη σας καθοδηγεί μέσα στο πρόγραμμα.
- Καθαρίστε το στόμιο εξόδου του ροφήματος και τοποθετήστε ξανά, αδειάστε τους δίσκους στάλαξης και τοποθετήστε τους ξανά.
- Ανοίξτε τη θήκη αλεσμένου καφέ, ρίξτε μέσα ένα δισκίο καθαρισμού και κλείστε τη θήκη αλεσμένου καφέ.
- Απομακρύνετε το φίλτρο νερού (εάν υπάρχει) και πατήστε το [start/stop].
- Γεμίστε με χλιαρό νερό το άδειο δοχείο νερού μέχρι την ένδειξη «0,5l» και διαλύστε μέσα 1 δισκίο απασβέστωσης Siemens.

i Όταν στο δοχείο νερού βρίσκεται πολύ λίγο διάλυμα απασβέστωσης, εμφανίζεται η αντίστοιχη εντολή. Συμπληρώστε νερό χωρίς ανθρακικό και πατήστε ξανά το πλήκτρο [start/stop].

- Αφαιρέστε το σωλήνα αναρρόφησης από το δοχείο του γάλακτος, σκουπίστε τον και περάστε το άκρο του σωλήνα αναρρόφησης στην τρύπα στο δοχείο συλλογής υπολειμμάτων καφέ.
- Κλείστε την πόρτα της συσκευής.
- Τοποθετήστε ένα δοχείο με χωρητικότητα 0,5 λίτρα κάτω από το στόμιο εξόδου του ροφήματος.
- Πατήστε το πλήκτρο [start/stop]. Το πρόγραμμα τρέχει τώρα περίπου 19 λεπτά.
- Αφαιρέστε το δοχείο και πατήστε το πλήκτρο [start/stop].

- Ξεπλύνετε το δοχείο νερού και (σε περίπτωση που είχε αφαιρεθεί) τοποθετήστε ξανά το φίλτρο του νερού.
- Προσθέστε καθαρό νερό μέχρι το μαρκάρισμα «max».
- Τοποθετήστε ξανά το δοχείο του νερού και κλείστε την πόρτα.
- Τοποθετήστε το δοχείο ξανά κάτω από το στόμιο εξόδου του ροφήματος.
- Πατήστε το πλήκτρο [start/stop]. Το πρόγραμμα λειτουργεί τώρα περίπου 7 λεπτά και ξεπλένει τη συσκευή.
- Απομακρύνετε το δοχείο, αδειάστε τους δίσκους στάλαξης και τοποθετήστε τους ξανά και κλείστε την πόρτα της συσκευής.
- Πατήστε [start/stop]. Η συσκευή είναι καθαρισμένη, απασβεστωμένη και ξανά σε ετοιμότητα λειτουργίας.
- Πατήστε το [clean], για να εγκαταλείψετε το πρόγραμμα.

Ειδικό ξέπλυμα

i **Σημαντικό:** Εάν διακόπηκε ένα από τα προγράμματα σέρβις, π.χ. λόγω διακοπής ρεύματος, σύμφωνα με τις ενδείξεις της οθόνης εργαστείτε ως εξής:

- Πλύντε το δοχείο νερού και γεμίστε το με καθαρό νερό μέχρι το μαρκάρισμα «max».
- Πατήστε το πλήκτρο [start/stop]. Το πρόγραμμα λειτουργεί τώρα περίπου 2 λεπτά και ξεπλένει τη συσκευή.
- Αδειάστε τους δίσκους στάλαξης και τοποθετήστε τους ξανά και κλείστε την πόρτα της συσκευής. Η συσκευή είναι πάλι έτοιμη για λειτουργία.
- Πατήστε το [clean], για να εγκαταλείψετε το πρόγραμμα.

Συμβουλές για την εξοικονόμηση ενέργειας

- Πατώντας το πλήκτρο [on/off], περνά η συσκευή στη «Λειτουργία εξοικονόμησης ενέργειας». Η συσκευή καταναλώνει πολύ μικρή ποσότητα ρεύματος όταν είναι στη «λειτουργία εξοικονόμησης ενέργειας», ωστόσο παρακολουθεί όλες τις λειτουργίες που σχετίζονται με την ασφάλεια, για την αποφυγή οποιασδήποτε βλάβης.
- Στο μενού στο «Απενεργοποίηση μετά» ρυθμίστε την αυτόματη απενεργοποίηση στα 15 λεπτά.
- Στο μενού μειώστε τη φωτεινότητα της οθόνης και το φωτισμό για την εξοικονόμηση ενέργειας.
- Μη διακόπτετε τη λήψη καφέ ή αφρόγαλλο εάν αυτό είναι εφικτό. Η πρόωρη διακοπή οδηγεί σε αυξημένη κατανάλωση ενέργειας και σε γρηγορότερη πλήρωση του δίσκου σταξίματος.
- Απασβεστώνετε τακτικά τη συσκευή, για να αποφευχθούν ιζήματα αλάτων. Τα υπολείμματα αλάτων οδηγούν σε αυξημένη κατανάλωση ενέργειας.

Αντιπαγετική προστασία

Για να αποφευχθούν τυχόν βλάβες από τον παγετό κατά τη μεταφορά και την αποθήκευση, θα πρέπει πρώτα η συσκευή να αδειάσει τελείως (βλέπε στο κεφάλαιο. «Μενού – Προστασία από παγετό»).

Φύλαξη εξαρτημάτων

Η πλήρως αυτόματη μηχανή καφέ έχει μια ειδική θήκη εξαρτημάτων, για τη φύλαξη των σύντομων οδηγίων και των εξαρτημάτων στη συσκευή.

- Βάλτε το κουτάλι αλεσμένου καφέ και το φίλτρο του νερού στη θήκη εξαρτημάτων.
- Τοποθετήστε τις σύντομες οδηγίες στην ειδική υποδοχή μπροστά στη θήκη εξαρτημάτων.

- Ο μακρύς σωλήνας αναρρόφησης μπορεί να φυλαχτεί στο στήριγμα στην εσωτερική πλευρά της πόρτας.
- Το εξάρτημα σύνδεσης μπορεί να φυλαχτεί στο μαγνητικό στήριγμα πάνω από τη θήκη αλεσμένου καφέ.

Εξαρτήματα

Τα ακόλουθα εξαρτήματα είναι διαθέσιμα από το εμπόριο και το τμήμα εξυπηρέτησης πελατών:

Εξαρτήματα	Αριθμός παραγγελίας
	Εμπόριο/Υπηρεσία τεχνικής εξυπηρέτησης πελατών
Δισκία καθαρισμού	TZ80001A/00312097 TZ80001B/00312098
Δισκία απασβέστωσης	TZ80002A/00312094 TZ80002B/00312095
Φίλτρο νερού	TZ70003/00575491
Σετ φροντίδας	TZ80004A/00312105 TZ80004B/00312106
Δοχείο γάλακτος με κάλυμμα «freshLock»	TZ80009N/00576166
Περιορισμοί για γωνία ανοίγματος 92°	00636455

Απόσυρση



Απορρίψτε τη συσκευασία με τρόπο φιλικό προς το περιβάλλον. Αυτή η συσκευή χαρακτηρίζεται σύμφωνα με την ευρωπαϊκή οδηγία 2012/19/ΕΕ περί ηλεκτρικών και ηλεκτρονικών συσκευών (waste electrical and electronic equipment – WEEE). Η οδηγία προκαθορίζει τα πλαίσια για μια απόσυρση και αξιοποίηση των παλιών συσκευών με ισχύ σ' όλη την ΕΕ. Για τους τρόπους αποκομιδής που ισχύουν επί του παρόντος, θα σας ενημερώσει ο ειδικός έμπορος.

Επιλύστε μόνοι σας απλά προβλήματα

Πρόβλημα	Αιτία	Αντιμετώπιση
Πολύ αποκλίνουσα ποιότητα καφέ ή αφρογάλακτος (π.χ. αποκλίσεις στην ποσότητα ή στον ψεκασμό αφρογάλακτος).	Η συσκευή έχει άλατα.	Απασβεστώστε τη συσκευή σύμφωνα με τις οδηγίες, βλέπε στο κεφάλαιο «Προγράμματα σέρβις».
	Ο σωλήνας αναρρόφησης είναι φραγμένος.	Καθαρίστε το σωλήνα αναρρόφησης.
Η ποιότητα του αφρογάλακτος ποικίλλει.	Η ποιότητα του αφρογάλακτος εξαρτάται από το είδος του χρησιμοποιούμενου γάλακτος ή του φυτικού ροφήματος.	Βελτιστοποιήστε το αποτέλεσμα με την αντίστοιχη επιλογή του γάλακτος ή του φυτικού ροφήματος.
Δεν είναι δυνατή η λήψη ροφήματος.	Το στόμιο εξόδου του ροφήματος ή μια από τις 3 συνδέσεις είναι φραγμένη.	Καθαρίστε το στόμιο εξόδου του ροφήματος και τις συνδέσεις.
Το ρόφημα τρέχει κατά τη λήψη σε όλο το στόμιο εκροής.	Το κάτω μέρος του στομίου εξόδου του ροφήματος λείπει.	Συναρμολογήστε το κάτω μέρος, βλέπε στο κεφάλαιο «Καθαρισμός συστήματος γάλακτος».
Πολύ λίγο ή καθόλου αφρόγαλα ή το σύστημα γάλακτος δεν αναρροφά γάλα.	Η συσκευή έχει άλατα.	Απασβεστώστε τη συσκευή σύμφωνα με τις οδηγίες, βλέπε στο κεφάλαιο «Προγράμματα σέρβις».
	Το στόμιο εξόδου του ροφήματος ή μια από τις 3 συνδέσεις είναι φραγμένη.	Καθαρίστε το στόμιο εξόδου του ροφήματος και τις συνδέσεις.
	Ακατάλληλο γάλα.	Μην χρησιμοποιείτε ήδη ζεσταμένο γάλα. Χρησιμοποιείτε κρύο γάλα με περιεκτικότητα σε λιπαρά τουλάχιστον 1,5 %.
	Το στόμιο εξόδου του ροφήματος ή ο εύκαμπτος σωλήνας του γάλακτος δεν έχουν συναρμολογηθεί σωστά.	Υγράνετε τα ξεχωριστά εξαρτήματα και συναρμολογήστε τα εκ νέου.
	Ο σωλήνας αναρρόφησης είναι φραγμένος.	Καθαρίστε το σωλήνα αναρρόφησης.
	Ο βαθμός άλεσης είναι πολύ λεπτός. Ο αλεσμένος καφές είναι πολύ λεπτός.	Ρυθμίστε πιο χοντρό βαθμό άλεσης. Χρησιμοποιήστε πιο χοντρόκοκκο αλεσμένο καφέ.
Δεν επιτυγχάνεται η εξατομικευμένα ρυθμισμένη ποσότητα πλήρωσης, ο καφές απλά στάζει ή δεν τρέχει καθόλου καφές πλέον.	Η συσκευή έχει πολλά άλατα.	Απασβεστώστε τη συσκευή σύμφωνα με τις οδηγίες, βλέπε στο κεφάλαιο «Προγράμματα σέρβις».
	Η μονάδα παρασκευής είναι λερωμένη.	Καθαρίστε τη μονάδα παρασκευής, βλέπε στο κεφάλαιο «Καθαρισμός της μονάδας παρασκευής».

Πρόβλημα	Αιτία	Αντιμετώπιση
Το καυτό νερό είναι γαλακτερό ή έχει τη γεύση γάλακτος ή καφέ.	Ο εύκαμπτος σωλήνας γάλακτος δεν αφαιρέθηκε.	Αφαιρέστε τον εύκαμπτο σωλήνα γάλακτος από το δοχείο του γάλακτος.
	Στο στόμιο εξόδου του ροφήματος υπάρχουν υπολείμματα γάλακτος ή καφέ.	Καθαρίστε το στόμιο εξόδου του ροφήματος.
Ο καφές δεν έχει «κρέμα».	Ακατάλληλο είδος καφέ.	Χρησιμοποιήστε ένα είδος καφέ με μεγαλύτερη αναλογία κόκκων <i>robusta</i> .
	Οι κόκκοι δεν είναι φρεσκοκαβουρντισμένοι.	Χρησιμοποιήστε φρέσκους κόκκους καφέ.
	Ο βαθμός άλεσης δεν είναι κατάλληλος για το είδος των κόκκων του καφέ.	Ρυθμίστε πιο λεπτό βαθμό άλεσης.
Ο καφές είναι πολύ «ξινός».	Ο βαθμός άλεσης είναι πολύ χοντρός. Ο αλεσμένος καφές είναι πολύ χοντρός.	Ρυθμίστε πιο λεπτό βαθμό άλεσης. Χρησιμοποιήστε πιο λεπτόκοκκο αλεσμένο καφέ.
	Ακατάλληλο είδος καφέ.	Αλλάξτε το είδος του καφέ.
Ο καφές είναι πολύ «πικρός».	Ο βαθμός άλεσης είναι πολύ λεπτός. Ο αλεσμένος καφές είναι πολύ λεπτός.	Ρυθμίστε πιο χοντρό βαθμό άλεσης. Χρησιμοποιήστε πιο χοντρόκοκκο αλεσμένο καφέ.
	Ακατάλληλο είδος καφέ.	Αλλάξτε το είδος του καφέ.
Ο καφές έχει γεύση «καμμένου».	Πολύ υψηλή θερμοκρασία παρασκευής.	Μειώστε τη θερμοκρασία, βλέπε στο κεφάλαιο «Προσαρμογή ροφήματος».
	Ο βαθμός άλεσης είναι πολύ λεπτός. Ο αλεσμένος καφές είναι πολύ λεπτός.	Επιλέξτε ένα χοντρότερο βαθμό άλεσης. Χρησιμοποιήστε πιο χοντρόκοκκο αλεσμένο καφέ.
	Ακατάλληλο είδος καφέ.	Αλλάξτε το είδος του καφέ.
Ο καφές είναι πολύ «αραιός».	Έχει επιλεγεί μια πολύ χαμηλή δύναμη καφέ.	Αυξήστε τη δύναμη καφέ, βλέπε στο κεφάλαιο «Προσαρμογή ροφήματος».
	Συσσωρευση σκόνης καφέ στη θήκη αλεσμένου καφέ.	Αφαιρέστε τη θήκη αλεσμένου καφέ, καθαρίστε την και στεγνώστε την προσεκτικά.
Ο αλεσμένος καφές παραμένει «κολλημένος» στη θήκη αλεσμένου καφέ.	Ο αλεσμένος καφές έχει «πήξει».	Μη συμπιέζετε δυνατά τον αλεσμένο καφές στη θήκη αλεσμένου καφέ.
	Η θήκη αλεσμένου καφέ είναι υγρή.	Αφαιρέστε τη θήκη αλεσμένου καφέ, καθαρίστε την και στεγνώστε την προσεκτικά.

Πρόβλημα	Αιτία	Αντιμετώπιση
Το φίλτρο νερού δεν συγκρατείται στο δοχείο νερού.	Το φίλτρο νερού δεν έχει στερεωθεί σωστά.	Πιέστε σταθερά το φίλτρο νερού προς τα κάτω μέσα στην υποδοχή του δοχείου.
Το δοχείο κόκκων καφέ μαγκώνει κατά την τοποθέτηση.	Στο περίβλημα βρίσκονται κόκκοι καφέ.	Απομακρύνετε τους κόκκους του καφέ.
Ο καφές δεν είναι συμπαγής και είναι πολύ υγρός.	Ο βαθμός άλεσης είναι ρυθμισμένος πολύ λεπτός ή πολύ χοντρός, ή δεν έχει χρησιμοποιηθεί αρκετός αλεσμένος καφές.	Επιλέξτε έναν μεγαλύτερο ή μικρότερο βαθμό άλεσης ή χρησιμοποιήστε 2 μεζούρες σκόνης καφέ.
Η διάταξη ρύθμισης του βαθμού άλεσης είναι δυσκολοκίνητη.	Πάρα πολλοί κόκκοι καφέ στο μηχανισμό άλεσης.	Πάρτε ένα ρόφημα από κόκκους καφέ. Στη συνέχεια εκτελείτε τις αλλαγές στο βαθμό άλεσης μόνο σε μικρά βήματα.
Η μονάδα παρασκευής δεν μπορεί να τοποθετηθεί.	Η μονάδα παρασκευής είναι σε λάθος θέση.	Τοποθετήστε τη μονάδα παρασκευής σύμφωνα με τις οδηγίες, βλέπε στο κεφάλαιο «Καθαρισμός της μονάδας παρασκευής».
	Η μονάδα παρασκευής είναι ασφαλισμένη.	Απασφαλίστε τη μονάδα παρασκευής, βλέπε στο κεφάλαιο «Καθαρισμός της μονάδας παρασκευής».
Το προστατευτικό κάλυμμα της μονάδας παρασκευής δεν μπορεί να τοποθετηθεί σωστά.	Η μονάδα παρασκευής δεν είναι ασφαλισμένη.	Ασφαλίστε τη μονάδα παρασκευής, βλέπε στο κεφάλαιο «Καθαρισμός της μονάδας παρασκευής».
Κάτω από το δίσκο στάλαξης βρίσκεται νερό.	Πρόκειται για νερό συμπύκνωσης.	Μην τοποθετείτε το δίσκο στάλαξης χωρίς κάλυμμα.
Ένδειξη οθόνης «12:00»	Διακοπή ρεύματος ή απενεργοποίηση της συσκευής με το διακόπτη ρεύματος.	Εισάγετε ξανά τις τιμές, μην απενεργοποιήσετε τη συσκευή με το διακόπτη ρεύματος ή μην την θέσετε στο μενού Ένδειξη ώρας στο «Απενεργοποιημένος».
Ένδειξη οθόνης «Είναι το δοχείο γάλ. συνδεδ.» παρόλο το συνδεδεμένο δοχείο γάλακτος.	Το δοχείο βρίσκεται εκτός της εμβέλειας του αισθητήρα.	Τοποθετήστε το δοχείο στο δεξιό περιθώριο
	Το υλικό, π.χ. κουτί γάλακτος, δεν αναγνωρίζεται.	Επιβεβαιώστε την ερώτηση της οθόνης με «Ναι» ή χρησιμοποιήστε το συμπαραδιδόμενο δοχείο γάλακτος.

Πρόβλημα	Αιτία	Αντιμετώπιση
Ένδειξη οθόνης «Υπέρταση ή υπόταση»	Πολύ υψηλή ή πολύ χαμηλή τάση δικτύου.	Ελάτε σε επαφή με την εταιρεία παροχής ηλεκτρικής ενέργειας. Αναθέστε τον έλεγχο της τροφοδοσίας ρεύματος σε έναν ειδικευμένο ηλεκτρολόγο.
Ένδειξη οθόνης «Αφήστε παρακαλώ τη συσκευή να κρυώσει»	Η συσκευή είναι πολύ ζεστή.	Απενεργοποιήστε τη συσκευή για 30 λεπτά.
Ένδειξη οθόνης, για παράδειγμα «Σφάλμα: E0510»	Η συσκευή παρουσιάζει σφάλμα.	Ενεργείστε σύμφωνα με την ένδειξη της οθόνης.
Ένδειξη οθόνης «Γεμίστε το δοχείο κόκκων καφέ» παρόλο που το δοχείο κόκκων καφέ είναι γεμάτο ή ο μηχανισμός άλεσης δεν αλέθει κόκκους καφέ.	Οι κόκκοι του καφέ δεν πέφτουν στο μηχανισμό άλεσης (οι κόκκοι είναι πολύ λιπαροί).	Χτυπήστε ελαφρά το δοχείο των κόκκων του καφέ. Αλλάξτε ενδεχομένως είδος καφέ. Σκουπίστε το άδειο δοχείο κόκκων καφέ με ένα στεγνό πανί.
Ένδειξη οθόνης «Καθαρίστε τη μονάδα παρασκευής»	Η μονάδα παρασκευής είναι λερωμένη.	Καθαρίστε τη μονάδα παρασκευής.
	Πάρα πολύς αλεσμένος καφές στη μονάδα παρασκευής.	Καθαρίστε τη μονάδα παρασκευής. Προσθέστε το πολύ 2 κοφτές κουταλιές αλεσμένο καφέ.
	Ο μηχανισμός της μονάδας παρασκευής είναι δυσκολοκίνητος.	Καθαρίστε τη μονάδα παρασκευής, βλέπε στο κεφάλαιο «Φροντίδα και καθημερινός καθαρισμός».
Ένδειξη οθόνης «Συμπληρώστε νερό χωρίς ανθρακικό ή απομακρύνετε το φίλτρο»	Το δοχείο του νερού είναι λάθος τοποθετημένο	Τοποθετήστε σωστά το δοχείο του νερού
	Το δοχείο του νερού περιέχει ανθρακούχο νερό.	Γεμίστε το δοχείο του νερού με καθαρό νερό του δικτύου ύδρευσης.
	Το φλοτέρ στο δοχείο του νερού είναι μαγκωμένο.	Αφαιρέστε το δοχείο και καθαρίστε το καλά.
	Το νέο φίλτρο του νερού δεν ξεπλύθηκε σύμφωνα με τις οδηγίες ή το φίλτρο του νερού είναι τελειώς μεταχειρισμένο ή ελαττωματικό.	Ξεπλύνετε το φίλτρο του νερού σύμφωνα με τις οδηγίες και θέστε σε λειτουργία ή χρησιμοποιήστε νέο φίλτρο νερού.
	Στο φίλτρο του νερού υπάρχει αέρας.	Βυθίστε το φίλτρο του νερού στο νερό τόσο, μέχρι να μη διαφεύγει πλέον καμία φυσαλίδα αέρα, τοποθετήστε ξανά το φίλτρο.

Πρόβλημα	Αιτία	Αντιμετώπιση
Ένδειξη οθόνης «Αδειάστε τους δίσκους σταξίματος» παρόλο που ο δίσκος στάλαξης είναι άδειος.	Ο δίσκος στάλαξης είναι λερωμένος και υγρός.	Καθαρίστε προσεκτικά και στεγνώστε το δίσκο στάλαξης.
	Σε περίπτωση απενεργοποιημένης συσκευής δεν αναγνωρίζεται το άδειασμα.	Σε περίπτωση απενεργοποιημένης συσκευής αφαιρέστε το δίσκο στάλαξης και τοποθετήστε τον ξανά.
Ένδειξη οθόνης «Τοποθετήστε τους δίσκους σταξίματος» παρόλο που ο δίσκος στάλαξης είναι τοποθετημένος.	Το εσωτερικό της συσκευής (υποδοχή δίσκων) είναι λερωμένο.	Καθαρίστε τον εσωτερικό χώρο.
	Το δοχείο συλλογής υπολειμμάτων καφέ δεν είναι μέχρι τέρμα τοποθετημένο.	Τοποθετήστε το δοχείο συλλογής υπολειμμάτων καφέ μέχρι τέρμα.
Πολύ συχνή ένδειξη, ότι η απασβέτωση είναι απαραίτητη.	Πάρα πολύ σκληρό νερό.	Χρησιμοποιήστε φίλτρο νερού και ρυθμίστε αντίστοιχα στο μενού.
Σταγόνες νερού στο εσωτερικό της συσκευής όταν αφαιρεθεί ο δίσκος στάλαξης.	Ο δίσκος στάλαξης αφαιρέθηκε πολύ νωρίς.	Αφαιρέστε το δίσκο στάλαξης μερικά δευτερόλεπτα μετά την τελευταία λήψη ροφήματος.
Ένδειξη οθόνης «Please open door, switch off with power switch and then back on after 30 sec!»	Η συσκευή είναι πολύ ζεστή.	Αφήστε τη συσκευή να κρυώσει.
	Λερωμένη μονάδα παρασκευής.	Καθαρίστε τη μονάδα παρασκευής.

Σε περίπτωση που τυχόν προβλήματα δεν μπορούν να επιλυθούν, καλέστε οπωσδήποτε τη Hotline!

Οι αριθμοί τηλεφώνων βρίσκονται στις τελευταίες σελίδες των οδηγιών.

Τεχνικά στοιχεία

Ηλεκτρική σύνδεση (τάση - συχνότητα)	220-240 V – 50/60 Hz
Τιμή σύνδεσης	1600 W
Μέγιστη πίεση αντλίας, στατική	19 bar
Μέγιστη χωρητικότητα του δοχείου νερού (χωρίς φίλτρο)	2,4 λίτρα
Μέγιστη χωρητικότητα δοχείου κόκκων καφέ	500 γρ.
Μήκος καλωδίου	1,7 m
Διαστάσεις (Υ x Π x Β)	455 x 495 x 375 mm
Βάρος, άδεια συσκευή	19-20 kg
Τύπος μηχανισμού άλεσης	Κεραμικό

Όροι Εγγύησης

1. Η εγγύηση καλής λειτουργίας των προϊόντων μας παρέχεται για χρονικό διάστημα είκοσι τεσσάρων (24) μηνών από την ημερομηνία της πρώτης αγοράς που αναγράφεται στη θεωρημένη απόδειξη αγοράς. Για την παροχή της εγγύησης απαιτείται η επίδειξη της θεωρημένης απόδειξης αγοράς στην οποία αναγράφεται ο τύπος και το μοντέλο του προϊόντος.
2. Η εταιρεία μέσα στα ανωτέρω χρονικά όρια, σε περίπτωση πλημμελούς λειτουργίας της συσκευής, αναλαμβάνει την υποχρέωση της επαναφοράς της σε ομαλή λειτουργία και της αντικατάστασης κάθε τυχόν ελαττωματικού μέρους (πλην των αναλώσιμων και των ευπαθών, όπως τα γυάλινα, λαμπτήρες κλπ.). Απαραίτητη προϋπόθεση για να ισχύει η εγγύηση είναι η μη λειτουργία της συσκευής να προέρχεται από την πλημμελή κατασκευή της και όχι επί παραδείγματι από κακή χρήση, λανθασμένη εγκατάσταση, μη τήρηση των οδηγιών χρήσης της συσκευής, ακατάλληλη συντήρηση από πρόσωπα μη εξουσιοδοτημένα από την BSH Οικιακές Συσκευές Α.Β.Ε. ή από εξωγενείς παράγοντες όπως διακοπές ηλεκτρικού ρεύματος ή διαφοροποίησης της τάσης κλπ.
3. Στην περίπτωση που το προϊόν δεν λειτουργεί σωστά λόγω της κατασκευής του και εφόσον η πλημμελής λειτουργία εκδηλώθηκε κατά την περίοδο εγγύησης, η μονάδα Σέρβις (ή το εξουσιοδοτημένο συνεργείο) της BSH Οικιακές Συσκευές Α.Β.Ε. θα το επισκευάσει με σκοπό τη χρήση για την οποία κατασκευάστηκε, χωρίς να υπέρξει χρέωση για ανταλλακτικά ή την εργασία.
4. Δεν καλύπτονται από την εγγύηση οι κίνδυνοι που σχετίζονται με τη μεταφορά του προϊόντος προς επισκευή στον μεταπωλητή ή προς την μονάδα Σέρβις (ή προς το Εξουσιοδοτημένο Συνεργείο) της BSH Οικιακές Συσκευές Α.Β.Ε. εφόσον δεν πραγματοποιούνται από την BSH Οικιακές Συσκευές Α.Β.Ε. ή από εξουσιοδοτημένο απ' αυτήν πρόσωπο.
5. Όλες οι επισκευές της εγγύησης πρέπει να γίνονται από το Εξουσιοδοτημένο Σέρβις (ή το εξουσιοδοτημένο συνεργείο) της BSH Οικιακές Συσκευές Α.Β.Ε.
6. Η εγγύηση δεν καλύπτει κανένα προϊόν που χρησιμοποιείται πέραν των προδιαγραφών για τις οποίες κατασκευάστηκε (π.χ. οικιακή χρήση).
7. Η εγγύηση καλής λειτουργίας που παρέχεται από τον κατασκευαστή παύει αν αποκολληθούν, αλλοιωθούν ή τροποποιηθούν με οποιοδήποτε τρόπο οι ταινίες ασφαλείας ή οι ειδικές διακριτικές αυτοκόλλητες ετικέτες επί των οποίων αναγράφεται ο αριθμός σειράς ή η ημερομηνία αγοράς.
8. Η εγγύηση δεν καλύπτει:
 - Επισκευές, μετατροπές ή καθαρισμούς που έλαβαν χώρα σε κέντρο Σέρβις μη εξουσιοδοτημένο από την BSH Οικιακές Συσκευές Α.Β.Ε.
 - Λάθος χρήση, υπερβολική χρήση, χειρισμό ή λειτουργία του προϊόντος κατά τρόπο μη σύμφωνο με τις οδηγίες που περιέχονται στα εγχειρίδια χρήσης και/ή στα σχετικά έγγραφα χρήσης, συμπεριλαμβανομένων της πλημμελούς φύλαξης της συσκευής, της πτώσης της συσκευής κλπ.
 - Προϊόντα με δυσανάγνωστο αριθμό σειράς.
 - Ζημιές που προκαλούνται ενδεικτικά από αστραπές, νερό ή υγρασία, φωτιά, πόλεμο, δημόσιες αναταραχές, λάθος τάσεις του δικτύου παροχής ρεύματος, ή οποιοδήποτε λόγο που είναι πέραν από τον έλεγχο του κατασκευαστή ή εξουσιοδοτημένου συνεργείου.
9. Αντικατάσταση της συσκευής γίνεται μόνο εφόσον δεν είναι δυνατή η επιδιόρθωση της κατόπιν πιστοποίησης της αδυναμίας επισκευής από το Εξουσιοδοτημένο Σέρβις (ή το εξουσιοδοτημένο συνεργείο) της BSH Οικιακές Συσκευές Α.Β.Ε.
10. Η κάθε επισκευή ή η αντικατάσταση ελαττωματικού μέρους δεν παρατείνει τον χρόνο εγγύησης του προϊόντος.
11. Εξαρτήματα και υλικά που αντικαθιστώνται κατά τη διάρκεια της εγγύησης επιστρέφονται στο συνεργείο.

BSH Οικιακές Συσκευές Α.Β.Ε.

17° χλμ Εθνικής οδού Αθηνών - Λαμίας & Ποταμού 20,145 64 Κηφισιά, Αθήνα

ΤΑ ΚΕΝΤΡΙΚΑ ΣΗΜΕΙΑ ΕΞΥΠΗΡΕΤΗΣΗΣ ΠΕΛΑΤΩΝ

Αθήνα 17° χλμ Εθνικής οδού Αθηνών – Λαμίας & Ποταμού 20,145 64 Κηφισιά
Θεσ/νίκη Οδός Χάλκης, Πατριαρχικό Πυλαίας, 570 οι Πυλαία, Τ.θ. 60017 Θέρμη
Πάτρα Χαραλάμπη 57. 262 24 Ψηλά Αλώνια
Ηράκλειο – Κρήτης Λεωφ. Εθνικής Αντιστάσεως 23 & Καλαμά, 713 06 Ηράκλειο
Κύπρος Αρχ. Μακαρίου Γ 39. 2407 Εγκωμη Λευκωσία, Κύπρος

18182 24 ώρες / 7 ημέρες, τυπική χρέωση κλήσης προς εθνικά δίκτυα

ΠΑΝΕΛΛΑΔΙΚΟ ΤΗΛΕΦΩΝΟ ΕΞΥΠΗΡΕΤΗΣΗΣ ΠΕΛΑΤΩΝ

DE Deutschland, Germany

BSH Hausgeräte Service GmbH
Zentralwerkstatt für kleine Hausgeräte
Trautskirchener Strasse 6-8
90431 Nürnberg

Online Auftragsstatus, Pickup Service
für Kaffeevollautomaten und viele
weitere Infos unter:

www.siemens-home.bsh-group.de

Reparaturservice, Ersatzteile &
Zubehör, Produkt-Informationen:
Tel.: 0911 70 440 044

<mailto:Kleingeraete@bshg.com>

AE United Arab Emirates,

الإمارات العربية المتحدة

BSH Home Appliances FZE
Round About 13, Plot Nr MO-0532A
Jebel Ali Free Zone - Dubai
Tel.: 04 881 44 01*

<mailto:service.uae@bshg.com>

www.siemens-home.bsh-group.com/me

*Sun-Thu 8am to 5pm (exclude public holidays)

AM Armenia, Հայաստան

ZIG ZAG LLC

Charenci str. 25

Yerevan 375025

Tel.: 010 55 60 10

<mailto:service@zigzag.am>

www.zigzag.am

AT Österreich, Austria

BSH Hausgeräte Gesellschaft mbH
Werkkundendienst für Hausgeräte
Quellenstrasse 2a
1100 Wien

Online Reparaturannahme,
Ersatzteile und Zubehör und
viele weitere Infos unter:

www.siemens-home.bsh-group.at

Reparaturservice, Ersatzteile &
Zubehör, Produktinformationen
Tel.: 0810 550 522

<mailto:vie-stoerungsannahme@bshg.com>

Wir sind an 365 Tagen von 07:00 bis 22:00 Uhr
für Sie erreichbar.

AU Australia

BSH Home Appliances Pty. Ltd.
Gate 1, 1555 Centre Road
Clayton, Victoria 3168

Tel.: 1300 167 425*

mailto:aftersales.au@bshg.com

www.siemens-home.bsh-group.com/au

*Mo-Fr: 24 hours

**AZ Azərbaycan Respublikası,
Azerbaijan**

Baku Service Company MMC

Azadliq Pr. 116

Baku

Tel.: 12 530 90 35

<mailto:info@ser-cen.az>

www.ser-cen.az

Yurd Service MMC

50, Bakikhanov Str.

Baku, AZ1007

Tel.: 12 480 33 01

<mailto:info-service@yurd.az>

www.yurd.az

BE Belgique, België, Belgium

BSH Home Appliances S.A. - N.V.

Rue Picard 7, box 400

Picardstraat 7, box 400

1000 Bruxelles - Brussel

Tel.: 02 475 70 02

<mailto:bru-repairs@bshg.com>

www.siemens-home.bsh-group.com/be

BH Bahrain, مملكة البحرين

Bahrain Gas WLL

Bldg 725 / Road 117 / Block 701

Sheikh Salman Highway,

Tubli-701; Bahrain

Manama

Tel.: 01 753 11 11

<mailto:info@bahraingas.bh>

*Sun-Thu 8am to 6pm (exclude public holidays)

BY Belarus, Беларусь

ООО "БСХ Бытовая техника"

тел.: 495 737 2962

<mailto:mok-kdhl@bshg.com>

**CH Schweiz, Suisse,
Svizzera, Switzerland**

BSH Hausgeräte AG

Siemens Hausgeräte Service

Fahrweidstrasse 80

8954 Geroldswil

Reparaturservice, Ersatzteile &
Zubehör, Produktinformationen
Tel.: 0848 888 500

<mailto:ch-service@bshg.com>

<mailto:ch-spareparts@bshg.com>

www.siemens-home.bsh-group.com/ch

CN China, 中国

BSH Home Appliances Service
Jiangsu Co. Ltd.

19F, Jinling Asia Pacific Tower,
No.2 Hanzhong Road,

Gulou District,

210005 Nanjing, Jiangsu Province

Service Tel.: 400 8899 999*

<mailto:careline.china@bshg.com>

www.siemens-home.bsh-group.cn

*phone rate depends on the network used

CY Cyprus, Κύπρος

BSH Ikiakes Syskeves-Service

39, Arh. Makaanariou III Str.

2407 Egomi/Nikosia (Lefkosia)

Tel.: 777 78 007

<mailto:EGO-CYCustomerService@bshg.com>

bshg.com

**CYN Turkish Rep. Of North
Cyprus**

Argas Limited Company

37 Osman Paşa Cad. K. Çitlik

Lefkoşa

Tel.: 0228 40 70

<mailto:argas.teknik@yar-group.com>

Semson Ticaret Sti. Ltd.

Bedrettin Demirel Cad. no 17

Girne

Tel.: 0816 04 94

<mailto:m.defterali@ercantangroup.com>

**CZ Česká Republika,
Czech Republic**

Více informací (např. záruční podmínky, prodloužená záruka aj.) naleznete na webových stránkách www.siemens-home.bsh-group.com/cz/ nebo nás kontaktujte na +420 251 095 511

BSH domácí spotřebiče s.r.o.

Radlická 350/107c

158 00 Praha 5

Přijem oprav

Tel.: +420 251 095 042

mailto:opravy@bshg.com

DK Danmark, Denmark

BSH Hvidevarer A/S

Telegrafvej 4

2750 Ballerup

Tel.: 44 89 80 28

mailto:BSH-Service.dk@bshg.com

www.siemens-home.bsh-group.com/dk

ES España, Spain

En caso de avería puede ponerse en contacto con nosotros, su aparato será trasladado a nuestro taller especializado de cafeteras.

Electrodomésticos España S.A.

Servicio Oficial del Fabricante

Parque Empresarial PLAZA,

C/ Manfredonia, 6

50197 Zaragoza

Tel.: 976 305 714

mailto:CAU-Siemens@bshg.com

www.siemens-home.bsh-group.es

FI Suomi, Finland

BSH Kodinkoneet Oy

Itälahdenkatu 18 A, PL 123

00201 Helsinki

Tel.: 0207 510 715

mailto:Siemens-Service-FI@bshg.com

www.siemens-home.bsh-group.com/fi

Soittajahinta on kiinteästä verkosta ja

matkapuhelimesta 8,35 snt/puh + 16,69 snt/min.

FR France

BSH Electroménager S.A.S.

Service Après-Vente

26 ave Michelet - CS 90045

93582 SAINT-OUEN cedex

Service interventions à domicile:

01 40 10 12 00

Service Consommateurs:

0 892 698 110 Service 0,40 € / min
+ prix appel

mailto:serviceconsommateur.fr@siemens-home.bsh-group.com

www.siemens-home.bsh-group.com

Service Pièces Détachées et

Accessoires:

0 892 698 009 Service 0,40 € / min
+ prix appel

www.siemens-home.bsh-group.fr

GB Great Britain

BSH Home Appliances Ltd.

Grand Union House

Old Wolverton Road

Wolverton

Milton Keynes MK12 5PT

To arrange an engineer visit, to order spare parts or accessories or for product advice please visit

www.siemens-home.bsh-group.com/uk

Or call

Tel.: 0344 892 8999*

* Calls are charged at the basic rate, please check with your telephone service provider for exact charges.

GE Georgia, საქართველო

Elit Service Ltd.

Vake-Saburtalo district,

Intersection of Al. Kazbegi ave.

and Kavtaradze Str. 0186

Kavtaradze str. 1

Tbilisi

Tel.: 32 300 020

mailto:info@es.ge

GR Greece, Ελλάς

BSH Ikiakes Siskeves A.B.E.

Central Branch Service

17 km E.O. Athinon-Lamias &

Potamou 20

14564 Kifisia

Τηλέφωνο: 210 4277 600

mailto:nkf-CustomerService@bshg.com

www.siemens-home.bsh-group.com/gr

HK Hong Kong, 香港

BSH Home Appliances Limited

香港新界荃灣青山公路388號中築大廈23樓07室

Unit 07, 23/F, CDW Building,

388 Castle Peak Road

Tsuen Wan, New Territories,

Hong Kong

Tel.: 2565 6151 (HK)

Toll free 0800 030 (Macao)

mailto:siemens.hk.service@bshg.com

www.siemens-home.bsh-group.com.hk

IE Republic of Ireland

BSH Home Appliances Ltd.

M50 Business Park,

Ballymount Road Upper,

Walkinstown

Dublin 12

To arrange an engineer visit, to order spare parts

and accessories or for product advice please call

Tel.: 01450 2655*

www.siemens-home.bsh-group.com/ie

* Calls are charged at the basic rate, please check with your telephone service provider for exact charges.

IL Israel

C/S/B/ Home Appliance Ltd.

1, Hamasger St.

North Industrial Park

Lod, 7129801

Tel.: 08 9777 222

mailto:csb-serv@csb-ltd.co.il

www.siemens-home.bsh-group.com/il

IN India, Bhārat, भारत

BSH Household Appliances Mfg. Pvt. Ltd.

Arena House, Main Bldg, 2nd Floor,

Plot No. 103, Road No. 12,

MIDC, Andheri East

Mumbai 400093

Toll Free 1800 209 1850*

www.siemens-home.bsh-group.com/in

*Mo-Sa 8am to 8pm (exclude public holidays)

IS Iceland

Smith & Norland hf.

Noatuni 4

105 Reykjavik

Tel.: 0520 3000

www.sminor.is

IT Italia, Italy

BSH Elettrodomestici S.p.A.
Via. M. Nizzoli 1
20147 Milano (MI)
Tel.: 02 412 678 200
mailto:info.it@siemens-home.
bsh-group.com
www.siemens-home.bsh-group.com/it

JO Jordan, الأردن

Tahboub Brothers For International
Supplies Co.
16 Salim Bin Al Hareth Street
Amman, 11844
Tel.: 06 586 1555
mailto:service@tahboub.org
mailto:crm@tahboub.org
www.tahboub.org

KG Kyrgyzstan, Кыргыз Республикасы

OcOO Alfa Systems
Jibek Jolu str. 40
Bishkek
Tel.: 0702 98 53 53
mailto:alfas-service@mail.ru

LU Luxembourg

BSH électroménagers S.A.
13-15, ZI Breedeweues
1259 Senningerberg
Tel.: 26 349 821
Reparaturen: lux-repair@bshg.com
Ersatzteile: lux-spare@bshg.com
www.siemens-home.bsh-group.com/lu

MT Malta

Aplan Limited
The Atrium
Mriehel by Pass
BKR3000 Birkirkara
Tel.: 025 495 122
mailto:services@theatrium.com.mt

NL Nederlande, Netherlands

BSH Huishoudapparaten B.V.
Taurusavenue 36
2132 LS Hoofddorp
Storingsmelding/Onderdelenverkoop:
Tel.: 088 424 4020
mailto:siemens-contactcenter@bshg.com
mailto:siemens-onderdelen@bshg.com
www.siemens-home.bsh-group.nl

NO Norge, Norway

BSH Husholdningsapparater A/S
Grensesvingen 9
0661 Oslo
Tel.: 22 66 05 73
mailto:Siemens-Service-NO@bshg.com
www.siemens-home.bsh-group.com/no

PL Polska, Poland

BSH Sprzęt Gospodarstwa
Domowego Sp. z o.o.
Al. Jerozolimskie 183
02-222 Warszawa
Tel.: +48 42 271 5555
mailto:Serwis.Fabryczny@bshg.com
www.siemens-home.bsh-group.pl

PT Portugal

BSHP Electrodomésticos,
Sociedade Unipessoal, Lda.
Rua Alto do Montijo, nº 15
2790-012 Carnaxide
Tel.: 214 250 720
mailto:siemens.electrodomesticos.pt@
bshg.com
www.siemens-home.bsh-group.com/pt

RU Russia, Россия

ООО "БСХ Бытовые Приборы"
Сервис от производителя
Малая Калужская, 15
119071 Москва
Тел.: 8 (800) 200 29 62
mailto:hotlineru@bshg.com
www.siemens-home.bsh-group.ru

SE Sverige, Sweden

BSH Home Appliances AB
Landsvägen 32
169 29 Solna
Tel.: 0771 195 500
mailto:Siemens-Service-SE@bshg.com
www.siemens-home.bsh-group.com/se

SK Slovensko, Slovakia

Viac informácií (napr. záručné
podmienky, predĺžená záruka a i.)
nájdete na webových stránkach
www.siemens-home.bsh-group.com/sk/
alebo nás kontaktujte na +420 251 095 511
BSH domácí spotřebiče s.r.o.
organizačná zložka Bratislava
Trnavská cesta 50
821 02 Bratislava
Prijem opráv
Tel.: +421 238 111 139
mailto:opravy@bshg.com

TJ Tadschikistan, Чумхурии Тоҷикистон

Vostok Co. Ltd.
Yakkacinarskaya street No: 144/4
Dushanbe
Tel.: 44 600 78 72
mailto:Lola.Mirzoeva@vostok.tj
www.volna.tj

TM Türkmenistan, Turkmenistan

Bayram Anna Yuryeyan
Stariya marka, Atabeyeva str.
Spectrum mağaza
Ashgabat
Tel.: 012 26 94 16
mailto:stepm@mail.ru

TR Türkiye, Turkey

BSH Ev Aletleri Sanayi
ve Ticaret A.S.
Fatih Sultan Mehmet Mahallesi
Balkan Caddesi No: 51
34771 Ümraniye, İstanbul
Tel.: 0 216 444 6688*
mailto:careline.turkey@bshg.com
www.siemens-home.bsh-group.com/tr

* Çağrı merkezini sabit hatlardan
aramanın bedeli şehir içi ücretlendirmede,
Çep telefonlarından ise kullanılan
tarifeye göre değişiklik göstermektedir

UA Ukraine, Україна

ТОВ "БСХ Побутова Техніка"
Тел.: 0 800 300 153*
mailto:BSH-serviceua@bshg.com
www.siemens-home.bsh-group.com/ua
*Безкоштовна Інфо-Лінія Пн-Пт
з 9.00 до 18.00

UZ O'zbekiston Respublikasi, Republic of Uzbekistan

Elektronik Magnat
Beruni street No: 5/6
Tashkent
Tel.: 712 156 333
mailto:magnat.service.uzb@gmail.com

ZA South Africa

BSH Home Appliances (Pty) Ltd.
96 Fifteenth Road, Randjespark
1685 Midrand – Johannesburg
Tel.: 086 002 6724
mailto:bsh@jopen.co.za
mailto:applianceserviceza@bshg.com
www.siemens-home.bsh-group.com/za

Service-Hotlines

www.siemens-home.bsh-group.com

AE 04 881 4401	LU 26 349 821
AT 0810 550 522 Wir sind an 365 Tagen rund um die Uhr für Sie erreichbar.	MK 02 2454 600
AU 1300 167 425* *Mo-Fr: 24 hours	NL 088 424 4020
BA 033 213 513	NO 22 66 05 73
BE 02 475 70 02	PL 801 191 534
CH 0848 888 500	PT 214 250 720
CZ 0251 095 546	RO 021 203 9748
DE 0911 70 440 044 Wir sind an 365 Tagen rund um die Uhr erreichbar.	RU 8 (800) 200 29 62
DK 44 89 80 28	SE 0771 19 55 00 local rate
ES 976 305 714	SK +421 244 452 041
FI 0207 510 715 Soittajahinta on kiinteästä verkosta ja matkapuhelimesta 8,35 snt/puh + 16,69 snt/min.	TR 0 216 444 6688* *Çağrı merkezini sabit hatlardan aramanın bedeli şehir içi ücretlendirme, Cep telefonlarından ise kullanılan tarifeye göre değişiklik göstermektedir
FR 01 40 10 12 00	XK 00381 (0) 290 330 723
GB 0344 892 8999* *Calls are charged at the basic rate, please check with your telephone service provider for exact charges	
GR 181 82	
IE 01450 2655* *Calls are charged at the basic rate, please check with your telephone service provider for exact charges	
IL 08 9777 222	
IS 0520 3000	
IT 02 412 678 200	

BSH Hausgeräte GmbH

Carl-Wery-Straße 34
81739 München

GERMANY

siemens-home.bsh-group.com



8001209343 (0010)

e! © Κατασκευάζεται από την BSH Hausgeräte GmbH με άδεια εμπορικού σήματος της Siemens AG