

PSU7...

ELEKTRİKLI
SÜPÜRGE
/ vacuum cleaner

PROFILO

dayanıklı ev aletleri



PSU7...

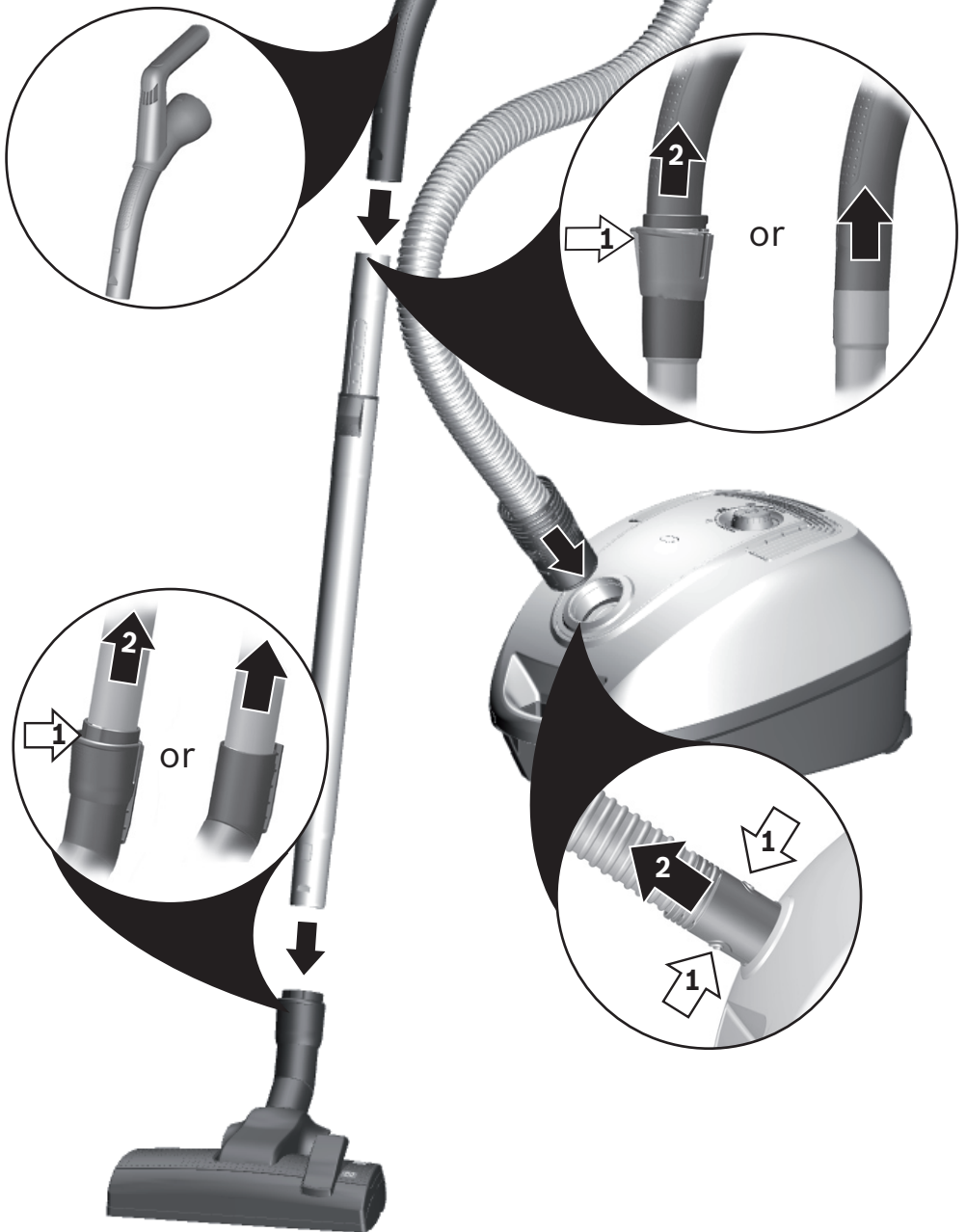
tr Kullanım kılavuzu

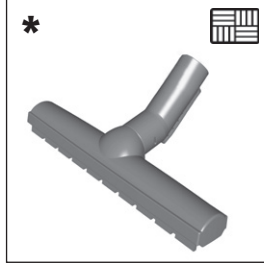
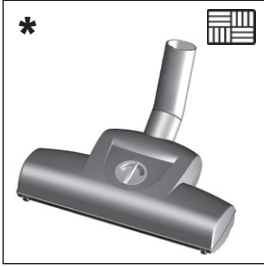
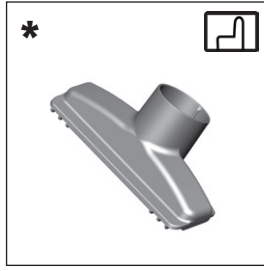
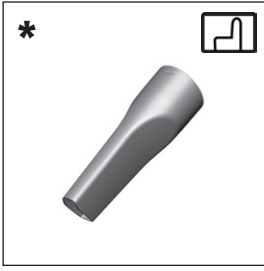
en Instruction manual

tr Güvenlik bilgileri 12

en Safety information 23

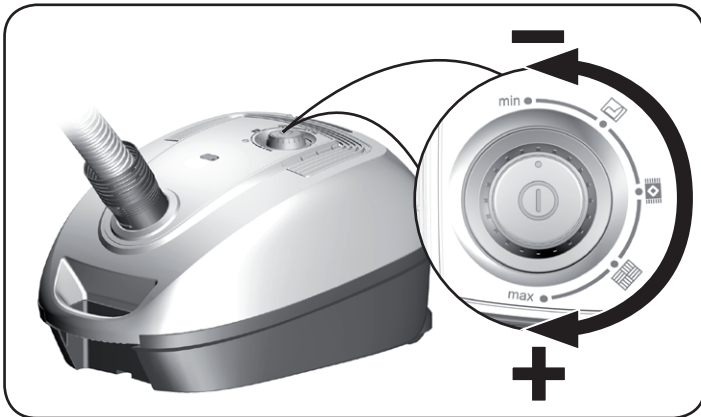
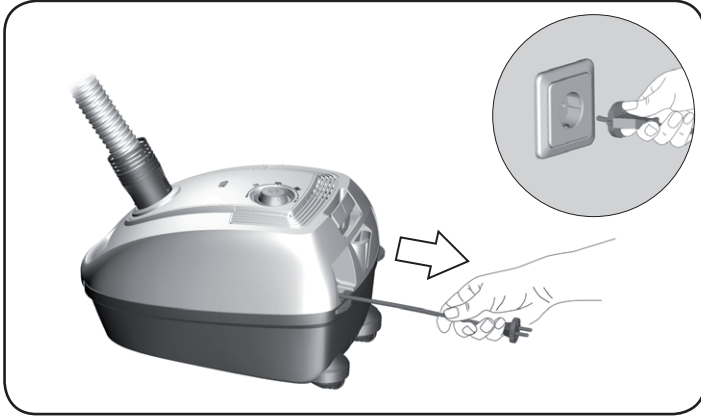
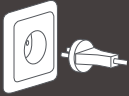
1





tr * İsteğe bağlı aksesuarlar
en * Optional accessories

2



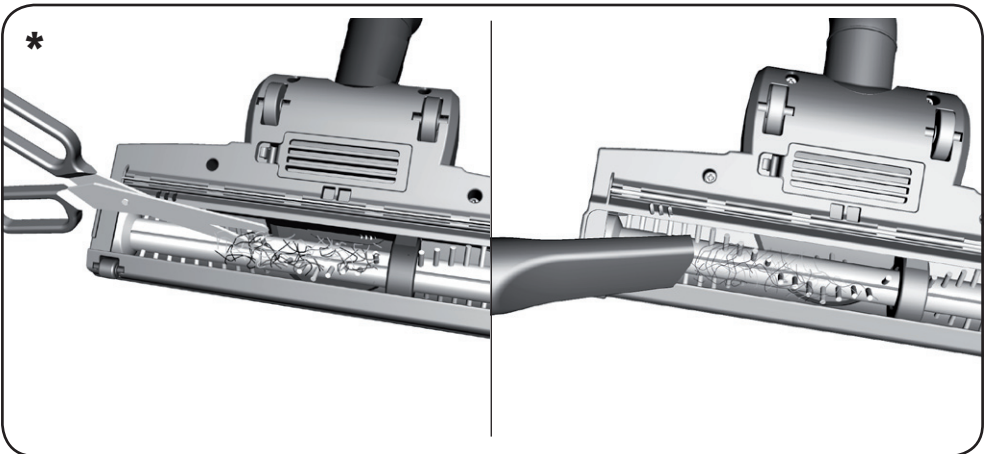
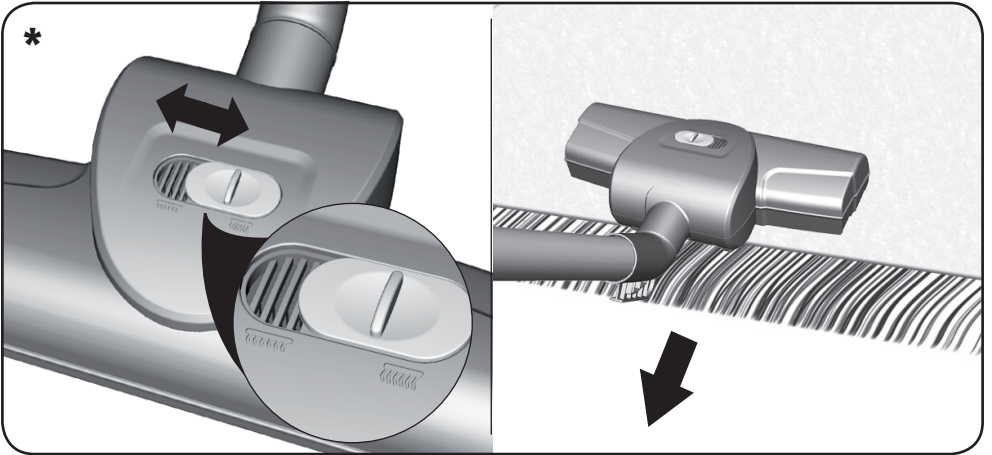
3



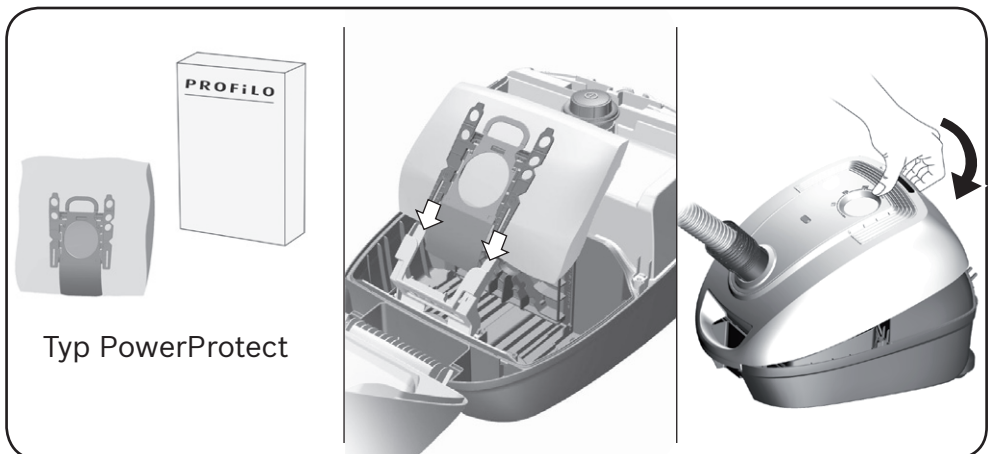
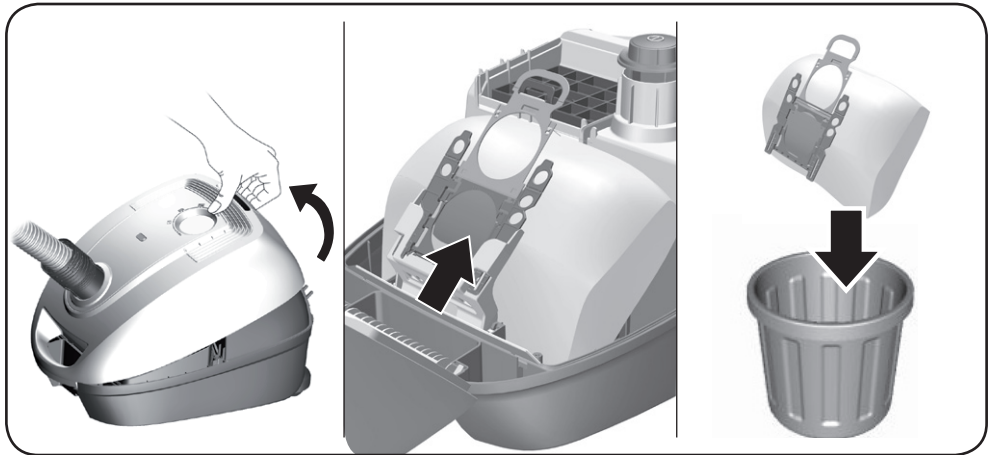
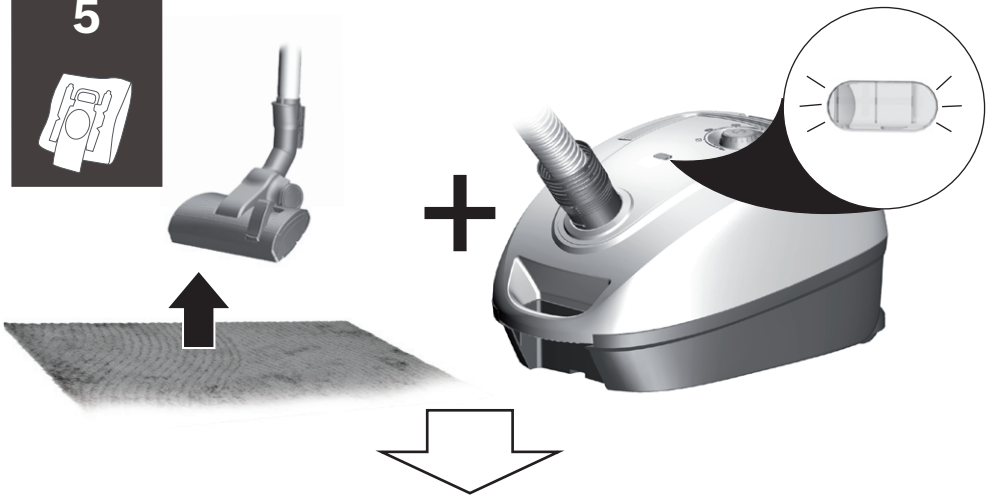
4



tr * İsteğe bağlı aksesuarlar
en * Optional accessories



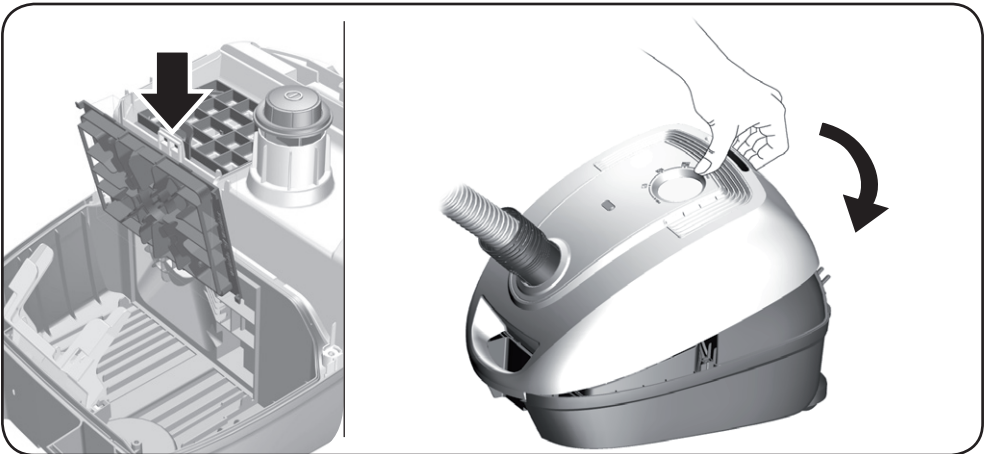
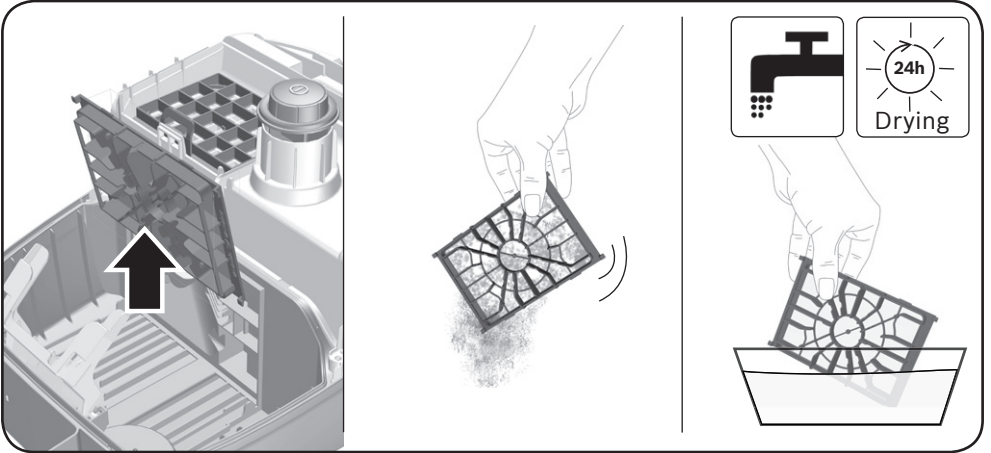
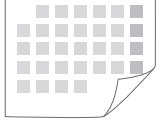
5



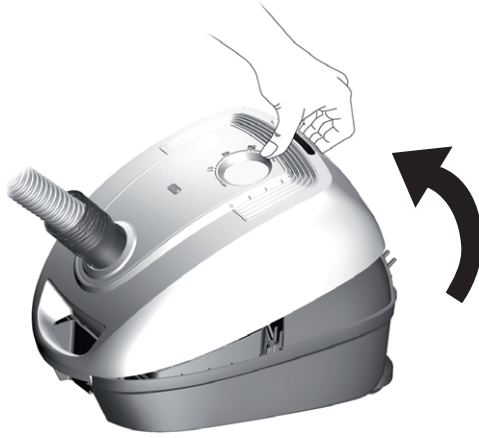
6



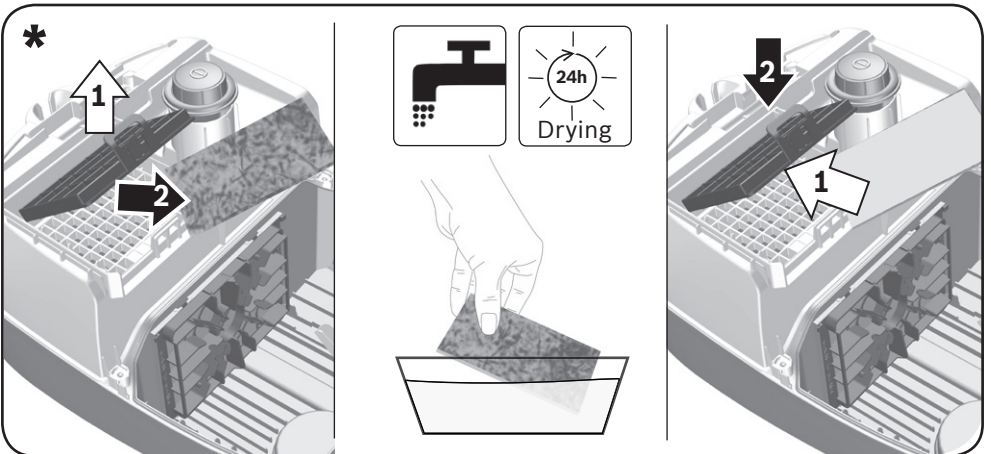
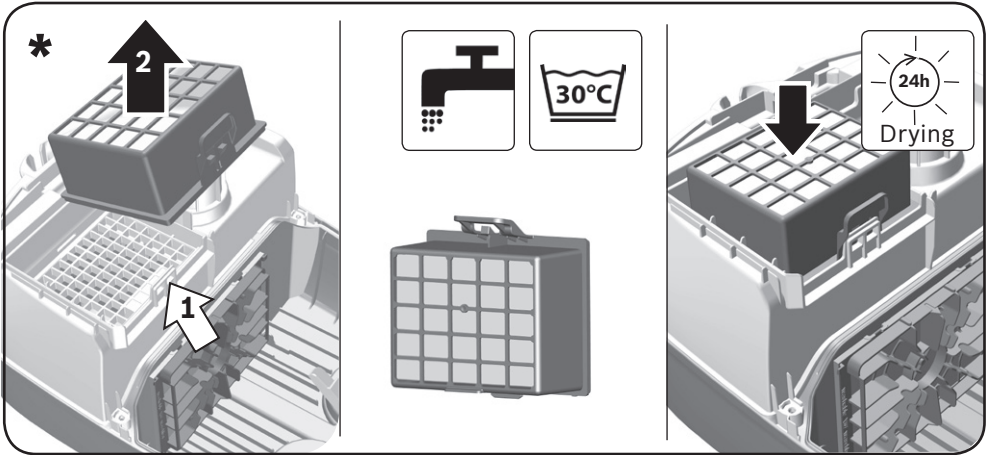
12M



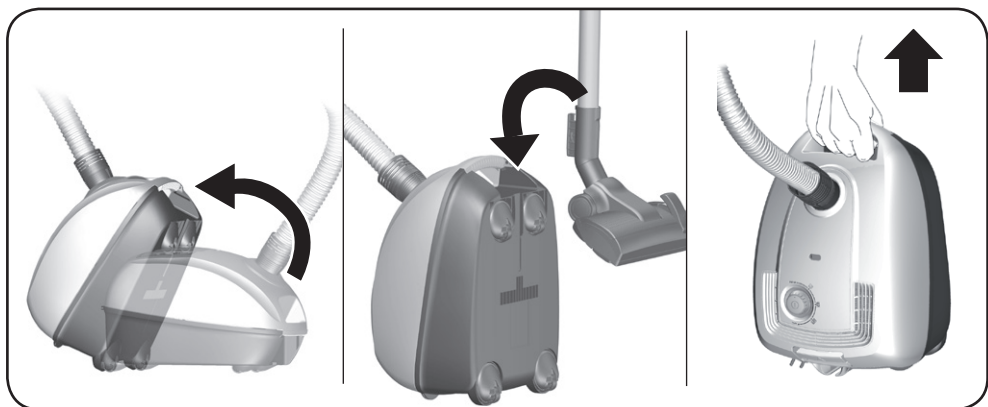
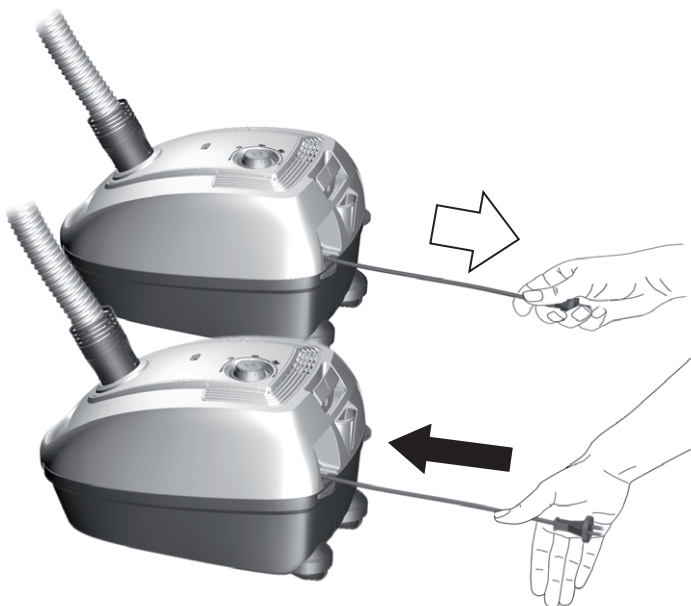
7



24M



8



Kullanma kılavuzunu lütfen itinayla saklayınız. Elektrikli süpürgeyi başka birisine verecek olursanız, lütfen kullanma kılavuzunu da veriniz.

Amaca uygun kullanım

Bu cihaz sadece evde ve ev ortamında kullanılmak için tasarlanmıştır. Bu cihaz, deniz seviyesinden en fazla 2000 metre yükseklikte kullanılmak üzere tasarlanmıştır. Bu elektrikli süpürge sadece bu kullanma kılavuzunda verilen bilgilere göre kullanılmalıdır.

Yaralanmaları ve hasarları önlemek için elektrikli süpürge şunlar için kullanılmamalıdır:

- İnsanların veya hayvanların temizlenmesi.
- Aşağıdaki cisim, madde veya pisliklerin emilerek temizlenmesi:
 - Sağlığa zararlı, keskin kenarlı, sıcak veya kızdırılmış maddeler.
 - Nemli veya ıslak maddeler.
 - Kolay tutuşabilen veya patlayıcı maddeler ve gazlar.
 - Çini sobalardaki kül, is ve merkezi ısıtma sistemleri.
 - Yazıcılardan veya fotokopi makinelerinden çıkan toner tozu.

Yedek parçalar, aksesuarlar, toz torbası

Orijinal yedek parçalarımız, orijinal aksesuarlarımız, özel aksesuarlarımız ve orijinal toz torbalarımız kendi elektrik süpürgelerimizin özelliklerine ve gereksinimlerine uygun olarak üretilmiştir. Bu nedenle sadece orijinal yedek parçalarımızı, orijinal aksesuarlarımızı ve özel aksesuarlarımızı ve orijinal toz torbalarımızı kullanmanızı tavsiye ederiz. Böylece hem ürününüzün çalışma ömrünü uzatır hem de elektrik süpürgeinizin temizleme gücünün sürekli aynı yüksek kalitede kalmasını garantileyebilirsiniz.

Uyarı:

- Tam olarak uygun olmayan veya daha düşük kaliteli yedek parçaların, aksesuarların / özel aksesuarların ve toz torbalarının kullanılması elektrik süpürgeinizde, bu türden ürünlerin kullanılması nedeniyle oluşan hasarlar söz konusu olduğunda garanti kapsamımızda girmeyecek hasarlara neden olabilir.

Güvenlik bilgileri

Bu elektrikli süpürge, geçerli teknik kurallara ve bilinen güvenlik yönetmeliklerine uygundur.

- Bu cihaz 8 yaşın altındaki çocuklar ve fiziksel, algısal veya mental yeteneklerinde eksiklikler olan veya tecrübe ve/veya bilgi eksikliği bulunan ki-

şiler tarafından ancak, gözetim altında olmaları veya cihazın güvenli kullanımı hakkında bilgi sahibi olmaları veya olası tehlikeleri bilmeleri durumunda kullanılabilir.

- Çocukların cihaz ile oynamalarına izin verilmemelidir.
- Temizlik ve kullanıcı bakımı işlemleri gözetim altında olmayan çocuklar tarafından yürütülmemelidir.
- Plastik torbalar ve folyolar küçük çocukların ulaşamayacağı yerlerde saklanmalı ve imha edilmelidir.
=> Boğulma tehlikesi söz konusudur!

Usulüne uygun kullanım

- Elektrikli süpürge sadece tip etiketine uygun olarak bağlanmalı ve çalıştırılmalıdır.
- Cihazı asla toz haznesi, toz torbası, motor koruma filtresi ya da dışarı üfleme filtresi olmadan çalıştırmayınız.
=> Cihaz zarar görebilir!
- Asla süpürgeğin ağızıyla veya borusuyla insanların kafalarının yakınında kullanmayınız.
=> Yaralanma tehlikesi söz konusudur!
- Hasarlı turbo fırçayı çalıştırmayınız.
- Çalışmakta olan fırça silindiri ellemeyiniz.
- Çalışmakta olan fırça silindiriyle besleme hattının (kablunun) üzerinden geçmeyiniz.
- Fırça silindiri dönmekteyken, turbo fırçayı hareketsiz bir şekilde halının üzerinde bırakmayınız (Flor zararı).
- Yün, kadife, özellikle gevşek tüllü halıları, turbo fırçayla çok sık temizlemeyiniz.

Lütfen dikkat ediniz

- Çalışmakta olan turbo fırçayı uzun saç, şal, kravat ve benzeri şeylere doğrudan yaklaştırmayınız.
- Merdivenlerdeki kullanım sırasında cihaz her zaman kullanıcıdan daha aşağıda bulunmalıdır.
- Şebeke bağlantı kablosu ve hortum, elektrikli süpürgeğin taşınması / nakli için kullanılmamalıdır.
- Bu cihazın elektrik bağlantı hattı zarar görmüşse herhangi bir tehlikeyi önlemek için hatlar bayi, müşteri hizmetleri veya aynı niteliğe sahip başka biri tarafından değiştirilmelidir.
- 30 dakikadan uzun çalışma sürelerinden sonra elektrik bağlantı kablosunu tamamen çekiniz.
- Cihazı şebekeden ayırarak için bağlantı kablosundan değil, aksine soketten çekilmelidir.
- Şebeke bağlantı kablosu keskin kenarlar üzerinden geçirilmemelidir ve kıvrılmamalıdır.

* cihaz donanımına bağlıdır

- Elektrik fişinin otomatik kablo çekme sırasında insanlara, insanların vücuduna, hayvanlara veya nesnelere hızla çarpmamasına dikkat ediniz.
=> Elektrik bağlantı kablosunu fiş yardımıyla hareket ettiriniz.
- Elektrikli süpürge yapacağınız tüm çalışmalardan önce fişi çekiniz.
- Hasar görmüş elektrikli süpürge çalıştırılmamalıdır. Bir arıza söz konusu olduğu zaman, elektrik fişini prizden çekip çıkarınız.
- Tehlikeli durumları engellemek için elektrikli süpürge-deki onarım ve yedek parça değişim işlemleri sadece yetkili müşteri hizmetleri tarafından yürütülmelidir.
- Elektrikli süpürge hava şartlarından, nemden ve sıcaktan korunmalıdır.
- Yanıcı ve alkol içeren maddeler filtre üzerine (filtre torbası, motor koruma filtresi, dışarı üfleme filtresi vb.) uygulanmamalıdır.
- Elektrikli süpürge inşaat işlerinde kullanım için uygun değildir.
=> İnşaat artıklarının emilmesi cihazın zarar görmesine neden olabilir.
- Emiş yapılmayacağı zaman cihazı kapatınız ve fişini çekiniz.
- Eskimiş cihazlar derhal kullanım dışı tutulmalı, daha sonra cihaz usulüne uygun bir şekilde imha edilmelidir.

! Lütfen dikkat

- Şebeke soketi en az 16A'lık bir sigorta ile emniyete alınmış olmalıdır.
Eğer cihaz çalıştırıldığında sigorta atacak olursa, bunun sebebi, cihaz ile birlikte yüksek elektrik bağlantı değerine sahip başka elektrikli cihazların da aynı anda elektrik devresinde bağlı ve devrede olması olabilir.
Cihazın açılmasından önce en düşük güç kademesini ayarlamaz ve daha sonra daha yüksek bir güç kademesini seçmeniz durumunda, sigortanın devreye sokulması engellenebilir.

İmha etmeye ilişkin uyarılar

■ Ambalaj

Ambalaj, elektrikli süpürgeyi nakliyat esnasında zarar görmeye karşı korur. Ambalaj çevreye zarar vermeyen malzemelerden ibarettir ve bu nedenle tekrar geri kazanılabilir. Almanya'da artık kullanılmayan ambalaj malzemelerini, »Grüner Punkt« adını taşıyan yeniden değerlendirme sisteminin toplama merkezlerine gönderiniz. Kendi ülkenizde bu cins merkezler varsa, ambalaj malzemelerinizi bu merkezlere göndermenizi tavsiye ederiz.

■ Eski cihaz

Eski cihazlar birçok değerli malzemeler ihtiva eder. Bu nedenle, Almanya'da eski cihazınız tekrar değerlendirilmesi için yetkili satıcıya veya bir geri kazanma veya dönüşüm merkezine verilir. Güncel giderme yöntemleri hakkında bilgi almak için lütfen yetkili satıcınıza veya oturduğunuz bölge belediyesine başvurunuz.

■ Filtrenin ve filtre torbasının imha edilmesi

Filtre ve filtre torbası çevreye zarar vermeyen malzemelerden üretilmiştir. Ev çöpleri için yasaklanmış maddeler içermediği sürece, normal ev çöpleri ile birlikte imha edilebilir.

Genel uyarılar

■ Değişim filtresi paketi

Tipi G ALL
İçindekiler:
- 4 Kilitli toz torbası

! UYARI

- Bu nedenle sadece orijinal toz torbalarımızı kullanmanızı tavsiye ederiz.
Cihazınız, yüksek kaliteli toz torbaları kullanıldığı takdirde çok iyi temizleme sonuçları veren, yüksek verimliliğe sahip bir elektrik süpürgesidir. Sadece yüksek kaliteli toz torbalarının, özellikle Profilo orijinal toz torbalarının kullanılması durumunda AB Enerji Etiketleri üzerinde belirtilen enerji verimlilik sınıfı, toz toplama ve toz tutma kapasitesi değerlerine ulaşılabilir.
Düşük kaliteli toz torbası kullanılması durumunda (örn. kağıt torba) cihazınızın performansı ve kullanım ömrü belirgin biçimde kötü etkilenir. Sonuçta tam olarak uygun olmayan veya daha düşük kaliteli toz torbalarının kullanılması elektrik süpürgeyi de hasarlara neden olabilir. Böylesi hasarlar garantimiz kapsamında değildir.
Daha fazla bilgi için bkz.
www.profilo.tr. Buradan orijinal elektrik süpürgesi toz torbası da sipariş edebilirsiniz.

■ Aksesuar

Aksesuarınızın görünümü (başlık, emme borusu, vb.) aynı fonksiyonu yerine getirmesine rağmen bu kullanım kılavuzundaki şekillerden farklı olabilir.

■ Semboller



Döşemeli mobilyaların, yastıkların ve perdelelerin süpürülmesi için.



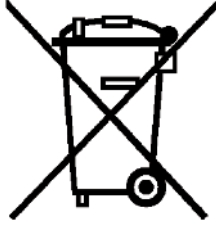
Halıların ve halı kaplı zeminlerin süpürülmesi için



Sert zeminlerin süpürülmesi için

Elektrik süpürgeyi daha verimli kullanabilmeniz için dikkat etmeniz gereken hususlar:

- Bu cihazlar ev tipi kullanıma uygundur, endüstriyel (sanayi tipi) kullanıma uygun değildir.
- Süpürülecek yerin tipine göre motor gücünü ayarlayınız.
- Elektrikli süpürgeyi için her zaman orijinal yedek parça, aksesuar veya özel aksesuarları kullanınız.
- Eğer, cihazınızın toz torbalı ise; Mutlaka orijinal toz torbası kullanınız. (Filtre değişim göstergesinden toz torbasının doluluk oranı görülebilir.
Bu durumda toz torbası yenisi ile değiştirilmelidir.
- Cihazınız toz hazneli ise; Optimum temizlik sonuçları için güç ayar düğmesini maksimuma getiriniz. Sadece çok hassas malzemelerde gücü daha az ayarlamaz önerilir. (Her kullanım sonrasında bu hazne ve filtrelerinin temizlenmesi gerekir.)
- Elektrikli süpürgeyi sadece tip (etiket) levhasındaki gibi takın ve kullanın.
- Cihazı dikey konumdayken çalıştırmayınız.



tr

Bu ürün 2012/19/EU sayılı Atık Elektrikli ve Elektronik Ekipmanlar Direktifi'ne göre etiketlenmiştir. Ulusal yönetmelik (Türkiye Resmi Gazetesi No:28300 Tarih: 22.05.2012) Avrupa genelinde geçerli olan, ürünlerin geri toplanması ve geri dönüştürülmesi ile ilgili yapıyı belirtir.

Her zaman yanınızdayız

PROFİLO

444 77 66

Çağrı Merkezi

Profilo ile ilgili tüm sorularınız için...

(Sabit telefonlardan veya cep telefonlarından alan kodu çevirmeden)

Sabit telefonlardan yapılan aramalarda kullanmakta olduğunuz tarife üzerinden, cep telefonu ile yapılan aramalarda ise kayıtlı olduğunuz GSM operatörünün tarifesi üzerinden ücretlendirme yapılmaktadır.

www.profilo.com.tr

Değerli Müşterimiz,

Profilo Çağrı Merkezi 444 77 66 no.lu telefon numarası ile, 7 gün 24 saat hizmet vermektedir. Doğrudan bu numarayı çevirerek satış öncesi ve satış sonrası servis hizmetlerimizden faydalanabilirsiniz.

Profilo Çağrı Merkezimize ayrıca www.profilo.com.tr adresindeki Müşteri Hizmetleri bölümünde bulunan Müşteri Hizmetleri Formunu doldurarak ya da **0216 528 91 88** no.lu telefona faks çekerek de ulaşabilirsiniz.

Yetkili Servis listemize aşağıda yazılı internet adreslerinden veya çağrı merkezi numaramızdan ulaşabilirsiniz.

www.profilo.com.tr

www.profilo-yetkiliservisi.com

Aşağıda yer alan konularda yardımcı olmanızı rica ederiz.

1. Cihazınızı kullanma kılavuzunda belirtilen hususlara göre kullanmaya özen gösteriniz.
2. Ürününüzle ilgili hizmet talebiniz olduğunda yukarıda yazılı telefonlardan Çağrı Merkezimizi arayınız.
3. Hizmet için gelen teknisyene "PROFİLO YETKİLİ SERVİS" kimlik kartını sorunuz. Bu kimlik kartı, 18 yaşından küçük elemanlara verilmemektedir.
4. Yetkili servisimiz, cihazınızda yapılan herhangi bir işlemten sonra size servis fişini düzenleyip vermek zorundadır. Bu servis fişini mutlaka isteyiniz ve kesinlikle saklayınız.

**Uzman Personel**

Servis persolenimiz sürekli güncellenen teknik eğitimler ve seminerlerle kendilerini geliştirmektedir. Böylece sürekli gelişen ve yenilenen ürünlerimizin periyodik bakımları ve onarımları sorunsuzca yapılabilmektedir.

**Temiz Hizmet**

Servis personelimiz her zaman sağlık kurallarına önem verir. Müşteri ziyaretlerinde mutlaka GALOŞ kullanılır.

**On-Line İzleme**

Servisimize yapılan tüm başvurular, bilgisayara kaydedildikten sonra düzenli olarak takip edilir. Her tür işlem on-line olarak izlenir ve gerektiğinde başvuru sahibi bilgilendirilir.

**Kaliteli ve Özel Hizmet**

Profilo ürünlerine yerinde bakım ve onarım hizmeti verilmektedir. Ayrıca küçük ev aletleri de evinizden alınarak onanılır ve tekrar evinize teslim edilir.

**Orijinal Yedek Parça**

65.000 farklı orijinal yedek parça. Ayrıca değiştirilen yedek parçalar yurt çapında geçerli 1 yıllık malzeme ve işçilik garantisi altındadır.

**Donanımlı Servis Filosu**

Servis araçlarımızın tümü en son teknoloji ile donatılmış bakım ve onarım cihazlarına sahiptir. Ayrıca tüm servis araçlarımız farklı yedek parçayı içinde barındıran minik bir depo işlevini de görür. Tüm araçlarımızda aksesuar stoğu bulunmaktadır ve bir telefon ile adresinize teslim edilir.

**Acil Nöbetçi Servisi**

Servislerimiz, pazar günü 10:00 - 22:00, diğer günler 20:00 - 22:00 saatleri arasında Acil Servis hizmeti vermektedir. Ayrıca bayram ve resmi tatil günlerinde de acil servisimiz hizmetinizdedir.

**2 Saat Aralığında Randevu**

Müşterilerimize gün içerisinde sadece 2 saat aralığında randevu verilerek gidilmektedir. Örneğin 11:00 - 13:00 saatleri arasında. Böylece müşterilerimiz bütün gün evde beklemek zorunda kalmaz, verilen saatler arasında uzman personelimiz gelir ve sorun çözümlü olur.

DİKKAT

Garanti süresinin anlaşmazlık durumunda fatura tarihi esas alınacağından bu belge ile birlikte faturanın veya okunaklı fotokopisinin saklanması gereklidir.

ÜRETİCİ VEYA İTHALATÇI FİRMANIN

SATICI FİRMANIN

Ünvanı : BSH Ev Aletleri Sanayi ve Ticaret A.Ş. Ünvanı :
Adresi : FSM Mh. Balkan Cd. No.51, Adresi :
Ümraniye 34771 İstanbul Telefonu :
Telefonu : 0216 528 90 00 Pbx Faks :
Faks : 0216 528 91 88 E-posta :
E-posta : .profilocagrimerkezi@bshg.com... Fatura Tarih ve sayısı :

Firmanın Kaşesi

Teslim Tarihi ve yeri :
Yetkilinin imzası :

BSH Ev Aletleri Sanayi ve Ticaret A.Ş.

Firmanın Kaşesi :

MALIN

Cinsi : KÜÇÜK EV ALETLERİ
Markası : PROFİLO
Modeli :
Garanti Süresi : 2 YIL
Azami tamir süresi : 20 İŞ GÜNÜ
Bandrol ve Seri No. :

Neden Orjinal Toz Torbası?

Neden orjinal toz torbası kullanmanızı öneriyoruz?

Profilo elektrikli süpürgelerin ORİJİNAL toz torbaları, her süpürge için teknik özelliklerine, motor emiş güçlerine göre özel olarak tasarlanmıştır.Yani %99,8 oranında toz tutma başarısının arkasında da teknoloji yatar.Bu yüzden, kullanacağınız orjinal olmayan piyasadan satın aldığınız toz torbaları, elektrikli süpürgeye uysa bile UYGUN DEĞİLDİR.

Sağlığınız için ORİJİNAL toz torbası öneriyoruz.

Elektrikli süpürge kullanırken kullandığınız toz torbası ORİJİNAL değilse, onca emek harcayarak süpürdüğünüz tozlar, zararlı maddelerle birlikte torbadan çıkarak temizlediğiniz ortama geri döner.Böylece boşuna zaman, emek ve elektrik enerjisi harcarken sağlığınızı da tehdit etmiş olursunuz.Oysa, ORİJİNAL toz torbanızla birlikte verilen antialerjik mikrofiltre, bakteri barındırmanızı ve %99,8 oranında toz tutma özelliğine sahiptir.

Yüksek emiş gücü ile daha hızlı ve daha ekonomik temizlik için ORİJİNAL toz torbası öneriyoruz.

Piyasadan satın aldığınız toz torbasıyla elektrikli süpürge çalıştırdığınızda, süpürge motoru zorlanır.Zorlanan motorun emiş gücü düşer. Emiş gücü düşen elektrikli süpürgeyle temizlik yapmak sizi de zorlar.Motoru zorlanan süpürge daha fazla elektrik harcarken, siz de süpürmekte zorlandığınız için daha fazla yorulur; hatta bel ağrısı bile çekebilirsiniz.Bu gibi sorunlarla karşılaşmamak için ORİJİNAL toz torbası kullanmanızı öneririz.

Elektrikli süpürge için uzun yıllar kullanabilmeniz için ORİJİNAL toz torbası öneriyoruz.

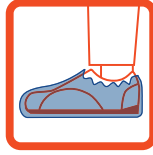
Elektrikli süpürgeye özel tasarlanmadığında, sıradan toz torbalarında toz ve kir kaçakları çok olur. Bu da süpürge motorunda çok kısa sürede toz toplanmasına sebep olur; dolayısıyla verimini düşürür.Elektrikli süpürge için daha uzun ömürlü olması için, süpürge için ORİJİNAL toz torbası ile kullanmanızı öneririz.

Size en yakın yetkili servisi arayarak orjinal toz torbanızın evinize teslim edilmesini isteyebilirsiniz. Her türlü sorunuz için Çağrı Merkezi'ni arayarak bilgi edinebilirsiniz.



2 Saat Aralığında Randevu

Müşterilerimize gün içerisinde sadece 2 saat aralığında randevu verilerek gidilmektedir. Örneğin 11.00 - 13.00 saatleri arasında. Böylece bütün gün evde beklemek zorunda kalmazsınız. Verilen saatler arasında uzman personelimiz gelir ve sorun çözülmüş olur.



Temiz Hizmet

Servis personelimiz her zaman sağlık kurallarına önem verir. Müşteri ziyaretlerinde mutlaka GALOŞ kullanılır.



Yaygın Servis Ağı

Satış sonrasında da memnuniyetiniz için, Türkiye'nin en yaygın servis ağı hizmetinizdedir.



Evden Alıp Eve Teslim

Küçük ev aletlerinizin onarımı için siz zahmet etmezsiniz. Bir telefon



Geçici Ürün Temini

Buzdolabı, ocak gibi gerekli ürünlerin atölyede onarılması gerektiğinde, onarımı tamamlayıncaya kadar benzeri bir ürün müşterinin kullanımına sunulur.



Uzman Personel

Servis personelimiz sürekli aüncellenen teknik eãitimler ve seminerlerle

Neden Orijinal Toz Torbası?

Neden orijinal toz torbası kullanmanızı öneriyoruz?

Profilo elektrikli süpürgelerin ORİJİNAL toz torbaları, her süpürge'nin teknik özelliklerine, motor emiş güçlerine göre özel olarak tasarlanmıştır.Yani %99,8 oranında toz tutma başarısının arkasında da teknoloji yatar.Bu yüzden, kullanacağınız orijinal olmayan piyasadan satın aldığınız toz torbaları, elektrikli süpürge'ye uysa bile UYGUN DEĞİLDİR.

Sağlığınız için ORİJİNAL toz torbası öneriyoruz.

Elektrikli süpürge'nde kullandığınız toz torbası ORİJİNAL değilse, onca emek harcayarak süpürdüğünüz tozlar, zararlı maddelerle birlikte torbadan çıkarak temizlediğiniz ortama geri döner.Böylece boşuna zaman, emek ve elektrik enerjisi harcarken sağlığınızı da tehdit etmiş olursunuz.Oysa, ORİJİNAL toz torbanızla birlikte verilen antialerjik mikrofiltre, bakteri barındırmaz ve %99,8 oranında toz tutma özelliğine sahiptir.

Yüksek emiş gücü ile daha hızlı ve daha ekonomik temizlik için ORİJİNAL toz torbası öneriyoruz.

Piyasadan satın aldığınız toz torbasıyla elektrikli süpürge'nizi çalıştırdığınızda, süpürge'nin motoru zorlanır.Zorlanan motorun emiş gücü düşer. Emiş gücü düşen elektrikli süpürge'yle temizlik yapmak sizi de zorlar.Motoru zorlanan süpürge'niz daha fazla elektrik harcarken, siz de süpürmekte zorlandığınız için daha fazla yorulur; hatta bel ağrısı bile çekebilirsiniz.Bu gibi sorunlarla karşılaşmamak için ORİJİNAL toz torbası kullanmanızı öneririz.

Elektrikli süpürge'nizi uzun yıllar kullanabilmeniz için ORİJİNAL toz torbası öneriyoruz.

Elektrikli süpürge'ye özel tasarlanmadığında, sıradan toz torbalarında toz ve kir kaçakları çok olur. Bu da süpürge motorunda çok kısa sürede toz toplanmasına sebep olur; dolayısıyla verimini düşürür.Elektrikli süpürge'nizin daha uzun ömürlü olması için, süpürge'nizi ORİJİNAL toz torbası ile kullanmanızı öneririz.

Size en yakın yetkili servisi arayarak orjinal toz torbanızın evinize teslim edilmesini isteyebilirsiniz. Her türlü sorunuz için Çağrı Merkezi'ni arayarak bilgi edinebilirsiniz.

Please keep this instruction manual. When passing the vacuum cleaner on to a third party, please also pass on this instruction manual.

Intended use

This appliance is intended for domestic use only. This appliance is intended for use up to a maximum height of 2000 metres above sea level. Only use this vacuum cleaner in accordance with the instructions in this instruction manual.

In order to prevent injuries and damage, the vacuum cleaner must not be used for:

- Vacuum-cleaning persons or animals
- Vacuuming up:
 - hazardous, sharp-edged, hot or glowing substances.
 - damp or liquid substances.
 - highly flammable or explosive substances and gases.
 - ash, soot from tiled stoves and central heating systems.
 - toner dust from printers and copiers.

Spare parts, accessories, dust bags

Our original spare parts, original (special) accessories and original dust bags are designed to work with the features and requirements of our vacuum cleaners. We therefore recommend that you only use our original spare parts, original (special) accessories and original dust bags. This will ensure that your vacuum cleaner has a long service life and that the quality of its cleaning performance will remain consistently high throughout.

! Please note:

- Using unsuitable or inferior-quality spare parts, (special) accessories and dust bags can damage your vacuum cleaner. Damage caused by the use of such products is not covered by our guarantee.

Safety information

This vacuum cleaner complies with the recognised rules of technology and the relevant safety regulations.

- The appliance may be used by children over the age of 8 years and by persons with reduced physical, sensory or mental capacity or by persons with a lack of experience or knowledge if they are supervised or have been instructed on the safe use of the appliance and they have understood the potential dangers of using the appliance.
- Children must never play with the appliance.
- Cleaning and user maintenance must never be carried out by children without supervision.
- Plastic bags and films must be kept out of the reach of children before disposal.
=> Risk of suffocation.

Proper use

- Only connect and use the vacuum cleaner in accordance with the specifications on the rating plate.
- Never vacuum without the dust bag or dust container, motor protection or exhaust filter.
=> This may damage the vacuum cleaner.
- Always keep the vacuum cleaner away from your head when using nozzles and tubes.
=> This could cause injury!
- Never use a damaged turbo brush*.
- Do not reach into the running brush roller.*
- Do not drive over the supply while the brush roller is running.*
- Do not leave the turbo brush standing on the carpet when the brush roller is rotating, it must be kept moving (could damage the pile).*
- Wool or velour carpets, particularly those with a loose pile, should only be cleaned occasionally with the turbo brush*, must leave sufficient intervals in between.
- ! **Please observe**
 - Do not leave the running turbo brush* in the immediate vicinity of long hair, scarves, ties etc..
 - When vacuuming stairs, the appliance must always be positioned below the user.
 - Do not use the power cord or the hose to carry or transport the vacuum cleaner.

* depending on model

- For safety reasons, if this appliance's mains power cable becomes damaged, it must be replaced by the manufacturer, their after-sales service department or a similarly qualified person.
- If using the appliance for longer than 30 minutes, pull out the power cord completely.
- When disconnecting the appliance from the mains, pull on the plug itself to remove it; do not pull on the power cord.
- Do not pull the power cord over sharp edges or allow it to become trapped.
- When the cable is being automatically rewound, ensure that the mains plug is not thrown towards persons, body parts, animals or objects.
=> Use the mains plug to guide the power cord.
- Pull out the mains plug before carrying out any work on the vacuum cleaner.
- Do not operate the vacuum cleaner if it is damaged. Unplug the appliance from the mains if a fault is detected.
- For safety reasons, only authorised after-sales service personnel are permitted to carry out repairs and fit replacement parts to the vacuum cleaner.
- Protect the vacuum cleaner from the weather, moisture and sources of heat.
- Do not pour flammable substances or substances containing alcohol onto the filters (dust bag, motor protection filter, exhaust filter, etc.).
- The vacuum cleaner is not suitable for use on construction sites.
=> Vacuuming up building rubble could damage the appliance.
- When not in use, switch off the appliance and pull out the mains plug.
- At the end of its life, the appliance should immediately be rendered unusable, then disposed of in an appropriate manner.

! Please note

- The mains socket must be protected by at least a 16 amp circuit breaker.
If a circuit breaker is tripped when you switch on the vacuum cleaner, this may be because other electrical appliances which have a high current draw are connected to the same power circuit.
To prevent the circuit breaker from tripping, select the lowest power setting before switching the appliance on, and increase the power only once it is running.

Disposal information

■ Packaging

The packaging is designed to protect the vacuum cleaner from being damaged during transportation. It is made of environmentally friendly materials and can therefore be recycled. Dispose of packaging that is no longer required at an appropriate recycling point.

■ Old appliance

Old appliances still contain many valuable materials. Therefore, please take appliances that have reached the end of their service life to your retailer or recycling centre so that they can be recycled. For current disposal methods, please enquire at a retailer or your local council.

■ Disposal of filters and dust bags

Filters and dust bags are manufactured from environmentally friendly materials. Provided they do not contain substances that are not permitted in household waste, you can dispose of them with your normal household waste.

General information

■ Replacement filter package

Type G ALL

Contents:

- 4 dust bags with fasteners

! PLEASE NOTE

- We therefore recommend that you only use our original dust bags.

Your appliance is a highly efficient vacuum cleaner that achieves excellent cleaning results when used with high-quality dust bags. Only by using high-quality dust bags (such as Profilo original dust bags) can you ensure that your vacuum cleaner is working at the energy efficiency class, dust pick-up rate and dust retention capacity listed on its EU energy label. The use of inferior-quality dust bags (e.g. paper bags) can have a negative effect on the service life and performance of your appliance. Using unsuitable or inferior-quality dust bags can also damage your vacuum cleaner. Such damage is not covered by our guarantee.

You can find more information about this at www.profilo.tr. You can order our original vacuum cleaner bags here.

■ Accessories

Your accessories (nozzle, suction pipe, etc.) may look different from but work in the same way as those depicted in the illustrations in this instruction manual.

■ Symbols



For vacuuming upholstered furniture, cushions and curtains.



For vacuuming rugs and carpets



For vacuuming hard floors



en

This appliance is labelled in accordance with European Directive 2012/19/EU concerning used electrical and electronic appliances (waste electrical and electronic equipment - WEEE). The guideline determines the framework for the return and recycling of used appliances as applicable throughout the EU.

GB Conditions of guarantee

For this appliance the guarantee conditions as set out by our representatives in the country of sale apply. Details regarding same may be obtained from the dealer from whom the appliance was purchased. For claims under guarantee the sales receipt must be produced.

BSH Ev Aletleri San. Ve Tic. A.Ş.

Fatih Sultan Mehmet Mahallesi, Balkan Caddesi No:51
34771 Ümraniye, İstanbul, TURKEY



8001201395

000707

PROFİLO

dayanıklı ev aletleri

www.profilo.com.tr