

SIEMENS

Dondurucu

FI24NP32
FI30NP32
FI24NP33
FI30NP33

[tr] Kullanma kılavuzu



Register your product on My Siemens and discover exclusive services and offers.
siemens-home.bsh-group.com/welcome

The future moving in.

Siemens Home Appliances

tr İçindekiler

	Güvenlik bilgileri	3
	Bu kullanma kılavuzu hakkında	3
	Patlama tehlikesi!	3
	Elektrik çarpması tehlikesi	3
	Soğuktan dolayı yanma tehlikesi	3
	Yaralanma tehlikesi	3
	Yangın tehlikesi/soğutucu maddeden kaynaklanan tehlikeler	4
	Yangın tehlikesi	4
	Çocuklar ve tehlikeye maruz kalabilecek kişiler için söz konusu olabilecek risklerin önlenmesi	4
	Nesnel hasarlar	4
	Ağırlık	4
	Amaca uygun kullanım	5
	Çevrenin korunması	5
	Ambalaj	5
	AEEE Yönetmeliğine Uyum ve Atık Ürünün Elden Çıkarılması	5
	Kurulması ve bağlanması	6
	Teslimat kapsamı	6
	Teknik veriler	6
	Cihazın kurulması	6
	Montaj nişi	6
	Yan yana kurulum	6
	Enerji tasarruf edin	7
	İlk kullanımdan önce	8
	Su bağlantısı	8
	Elektrik bağlantısı	8
	Cihaz özelliklerinin öğrenilmesi	9
	Cihaz	9
	Kumanda elemanları	10
	Donanım	11
	Alarm	14
	Kapak alarmı	14
	Isı derecesi alarmı	14
	Home Connect	15
	Home Connect ayarlarının yapılması	15
	Soğutucu cihazın Home Connect uygulamasına bağlanması	15
	Home Connect yazılım güncellemesinin kurulması	16
	Müşteri hizmetlerine erişim	16
	Ayarları sıfırlama	16
	WLAN ev ağına (Wi-Fi) bağlantının kurulması veya kesilmesi	16
	Veri güvenliğine dair uyarılar	16
	Uygunluk beyanı	16
	Dondurucu bölmesi	17
	Dondurma kapasitesi	17
	Dondurma kapasitesinin tamamen kullanılması	17
	Derin dondurulmuş besin satın alınması	17
	Yerleştirirken dikkat edilecek konular	17
	Taze besinlerin dondurulması	17
	Dondurulmuş besinlerin buzunun çözülmesi	18
	Buz çözme işlemi	18
	Dondurucu bölmesi	18
	Temizleme	19
	Ekranın temizlenmesi	19
	Cihaz iç bölümünün temizlenmesi	19
	Cihaz donanımının temizlenmesi	19
	Paslanmaz çelik yüzeyler için bakım bilgileri	19
	Sesler / Gürültüler	19
	Normal gürültüler	19
	Gürültü oluşmasının önlenmesi	19
	Aydınlatma	19
	Arıza halinde ne yapmalı?	20
	Cihaz	20
	Buzmatik	21
	Müşteri hizmetleri, cihaz/ürün numarası ve teknik veriler	22
	Cihazın kendini test etmesi	22
	Arızalarda onarım siparişi ve danışma	22

Güvenlik bilgileri

Bu cihaz, elektronik cihazlar için genel olarak geçerli olan güvenlik yönetmeliklerine uygundur ve elektriksel parazitlenmeye karşı korunmuştur.

Soğutucu madde devresinin sızdırmazlığı kontrol edilmiştir.

Bu kullanma kılavuzu hakkında

- Kullanma ve montaj kılavuzunu okuyunuz ve uygulayınız. Bu kılavuzlarda cihazın kurulması, yerleştirilmesi, kullanılması ve bakımı ile ilgili önemli bilgiler bulunmaktadır.
- Kullanma ve montaj kılavuzunda verilen bilgi ve uyarıları dikkate almazsanız, bundan doğan sonuçlardan üretici sorumlu değildir.
- Tüm dokümanları, ileride kullanmak ve cihazın muhtemel bir sonraki sahibi için saklayınız.

Patlama tehlikesi!

- Cihazın içinde kesinlikle elektrikli cihazlar veya aletler kullanmayınız (örn. ısıtma cihazları veya elektrikli dondurma yapma cihazları).
- Yanıcı genleşen gaz ihtiva eden ürünleri (örn. sprey kutuları) ve patlayıcı maddeleri cihazın içinde muhafaza etmeyiniz.
- Alkol oranı yüksek olan sıvı dolu şişeleri iyice kapatarak ve dik olarak buzdolabına koyunuz.
- Buz çözmeyi hızlandırmak için, üreticinin talimatları haricinde bir ilave önleme başvurmuyunuz.

Elektrik çarpma tehlikesi

Hatalı veya gerektiği şekilde yapılmayan kurma çalışmalarından ve onarımlardan dolayı cihazı kullanan kişi için oldukça önemli tehlikeler ortaya çıkabilir.

- Cihazın kurulması sırasında elektrik bağlantısı kablosunun sıkışmamasına veya hasar görmemesine dikkat ediniz.
- Elektrik kablosu hasarlı ise cihazı derhal elektrik şebekesinden ayırınız.
- Çoklu prizler, uzatma kabloları veya adaptörler kullanmayınız.
- Cihaz sadece üretici, yetkili servis veya benzeri yetkiye sahip kişiler tarafından onarılmalıdır.
- Sadece üreticinin orijinal parçalarını kullanınız. Üretici bu parçalarda güvenlik taleplerine uyulduğunu garanti eder.

Soğuktan dolayı yanma tehlikesi

- Dondurulmuş besinleri dondurma bölmesinden çıkarır çıkarmaz hemen ağzınıza almayınız.
- Cildin uzun süre donmuş besin, buz ve dondurucu bölmesindeki borular ile temasını önleyiniz.

Yaralanma tehlikesi

Karbonik asit içeren içecek kapları patlayabilir. Dondurucu bölmesinde karbonik asit içeren içecek kapları muhafaza etmeyiniz.



Yangın tehlikesi/soğutucu maddeden kaynaklanan tehlikeler

Soğutma devresinin boruları içinde, çevre dostu ancak yanıcı olan az miktarda soğutma maddesi (R600a) akar. Ozon tabakasına zarar vermez ve sera etkisini fazlalaştırmaz. Eğer soğutma maddesi dışarı sızarsa, gözleri yaralayabilir veya alevlenebilir.

- Borulara zarar vermeyiniz.

Borularda hasar oluşması halinde:

- Ateş ve alev kaynakları cihazdan uzak tutulmalıdır.
- Cihazın bulunduğu mekan iyice havalandırınız.
- Cihazı kapatınız ve elektrik fişini çekip çıkarınız.
- Müşteri hizmetlerini arayınız.



Yangın tehlikesi

Taşınabilir çoklu prizler veya taşınabilir güç kaynakları aşırı ısınabilir ve yangına neden olabilir.

Taşınabilir çoklu prizleri veya taşınabilir güç kaynaklarını cihazın arkasına yerleştirmeyiniz.

Çocuklar ve tehlikeye maruz kalabilecek kişiler için söz konusu olabilecek risklerin önlenmesi

Şu kişiler için tehlike söz konusudur:

- Çocuklar,
- Bedensel, psikolojik veya algılama türünden kabiliyetleri sınırlı olan kişiler,
- Cihazın güvenli kullanımı hakkında yeterli bilgisi olmayan kişiler.

Önlemler:

- Çocukların ve konusu tehlikeye maruz kalabilecek kişilerin tehlikeleri anlamış olmasını sağlayınız.
- Güvenlikten sorumlu bir kişi çocukları ve tehlikeye maruz kalabilecek kişileri cihaz kullanılırken denetlemeli veya onlara rehberlik etmelidir.
- Sadece 8 yaşından büyük çocukların cihazı kullanmasına izin veriniz.
- Temizleme ve bakım çalışmalarında çocukları denetleyiniz.
- Çocukların cihaz ile oynamasına kesinlikle izin verilmemelidir.

Boğulma tehlikesi

- Kilit tertibatı olan cihazlarda: Anahtarları çocukların erişemeyecekleri bir yerde muhafaza ediniz.
- Ambalajları ve ambalaj parçalarını çocuklara vermeyiniz.

Nesnesel hasarlar

Nesnesel hasarlar oluşmasını önlemek için:

- Cihazın tabanı, çekmeceleri veya kapakları üzerine basmayınız veya üzerine yaslanmayınız.
- Plastik parçalara ve cihaz kapısı contalarına yağ ve gres sürülmesini önleyiniz.
- Fişi prizden çıkarırken, fişin kendisi tutulmalıdır, kablodan tutulup çekilmemelidir.

Ağırlık

Cihaz çok ağırdır. Cihazın taşınması ve kurulması her zaman en az 2 kişi tarafından gerçekleştirilmelidir.

→ "Cihazın kurulması", Sayfa 6

Amaca uygun kullanım

Bu cihazı kullanınız

- sadece yiyece dondurmak ve buz hazırlamak için.
- Sadece özel ev ortamında ve evde kullanmak içindir.
- Sadece bu kullanma kılavuzuna uygun kullanmak içindir.

Bu cihaz, deniz seviyesinden en fazla 2000 metre yükseklikte kullanılmak üzere tasarlanmıştır.

Çevrenin korunması

Ambalaj

Tüm malzemeler çevreye zarar vermeyen türdendir, tekrar geri kazanılabilir ve kullanılabilir:

- Cihazın ambalajını çevre kurallarına uygun şekilde imha ediniz.
- Giderme yol ve yöntemleri hakkında bilgi edinmek için, lütfen yetkili satıcınıza veya bağlı olduğunuz belediye idaresine başvurunuz.

AEEE Yönetmeliğine Uyum ve Atık Ürünün Elden Çıkarılması

Ambalaj malzemesini çevre kurallarına uygun şekilde imha ediniz.

Uyarı – Çocuklar cihazın içinde kilitli kalabilir ve boğulabilir!


- Çocukların cihazın içine girebilmesini zorlaştırmak için, rafları ve kapları cihazdan dışarı çıkarmayınız.
- Çocukları eskimiş ve artık kullanılmayacak cihazdan uzak tutunuz.

Dikkat!

Soğutma maddesi ve zararlı gazlar dışarı sızabilir.

Soğutucu madde devresinin borularının ve izolasyonun zarar görmemesine dikkat ediniz.

1. Elektrik fişini çekip prizden çıkarınız.
2. Elektrik şebekesi hattını kesip ayırınız.
3. Cihazın uzmanca giderilmesini sağlayınız.

 Bu ürün T.C. Çevre ve Şehircilik Bakanlığı tarafından yayımlanan "Atık Elektrikli ve Elektronik Eşyaların Kontrolü Yönetmeliği"nde belirtilen zararlı ve yasaklı maddeleri içermez.

AEEE yönetmeliğine uygundur.

Bu ürün, geri dönüşümlü ve tekrar kullanılabilir nitelikteki yüksek kaliteli parça ve malzemelerden üretilmiştir. Bu nedenle, ürünü, hizmet ömrünün sonunda evsel veya diğer atıklarla birlikte atmayın. Elektrikli ve elektronik cihazların geri dönüşümü için bir toplama noktasına götürün. Bu toplama noktalarını bölgenizdeki yerel yönetime sorun. Kullanılmış ürünleri geri kazanıma vererek çevrenin ve doğal kaynakların korunmasına yardımcı olun. Ürünü atmadan önce çocukların güvenliği için elektrik fişini kesin ve kilit mekanizmasını kırarak çalışmaz duruma getirin.

Kurulması ve bağlanması

Teslimat kapsamı

Ambalajdan çıkardıktan sonra, tüm parçaları olası taşıma hasarları açısından kontrol ediniz.

Şikayet veya itiraz söz konusu olduğunda, lütfen cihazı satın aldığınız yetkili satıcınıza veya yetkili servisimize başvurunuz.

Teslimat kapsamı aşağıdaki parçalardan oluşmaktadır:

- Ankastr cihaz
- Donanım (modele bağlı)
- Montaj malzemesi
- Kullanım kılavuzu
- Montaj kılavuzu
- Yetkili servis defteri
- Garanti ekleri
- Enerji tüketimi ve çalışma sesleri ile ilgili bilgiler

Teknik veriler

Soğutma maddesi, kullanılabilen iç hacim ve diğer teknik bilgiler için tip etiketine bakınız.

→ "Cihaz özelliklerinin öğrenilmesi", Sayfa 9

Cihazın kurulması

Cihazın kurulacağı yer

Bir cihaz ne kadar fazla soğutucu madde ihtiva ederse, kurulduğu yer de o derece büyük olmalıdır. Çok küçük yerlerde, soğutucu madde devresinde bir kaçak söz konusu olduğunda, yanıcı bir gaz hava karışımı oluşabilir.

Her 8 g soğutucu madde için en az 1 m³ büyüklüğünde alan gereklidir. Cihazınızın içinde bulunan soğutucu madde miktarı, cihazın iç kısmındaki tip levhasında yazılıdır.

→ "Cihaz özelliklerinin öğrenilmesi", Sayfa 9

Cihazın ağırlığı modele göre azami 460 kg olabilir. Sert ve dengeli bir zemin üzerine yerleştirilmelidir. Gerekli olması halinde zemini güçlendiriniz.

İzin verilen mekân sıcaklığı

İzin verilen mekân ısı derecesi cihazın iklim sınıfına bağlıdır.

İklim sınıfı ile ilgili bilgileri tip etiketi üzerinde bulabilirsiniz.

→ "Cihaz özelliklerinin öğrenilmesi", Sayfa 9

Klima sınıfı	İzin verilen mekân sıcaklığı
SN	+10 °C ... 32 °C
N	+16 °C ... 32 °C
ST	+16 °C ... 38 °C
T	+16 °C ... 43 °C

Cihaz, bildirilmiş izin verilen mekân ısı dereceleri dahilinde sahip olduğu tüm işlevleri ile çalışır.

Eğer SN iklim sınıfına dahil olan bir cihaz daha soğuk mekân sıcaklıklarında işletilirse, +5 °C'ye kadar mekân sıcaklıklarında cihazda herhangi bir hasar olmayacağı garanti edilir.

Montaj nişi

Niş aşağıdaki kriterlere uygun olmalıdır:

- Devrilme koruyucu braket monte edilmiş olmalıdır
- Niş derinliği en az 610 mm, ankastr montaj için 635 mm olmalıdır
- Dörtgen yapı
- Stabil duruş – yan bölmeler ve tavan en az 16 mm kalınlığa sahip olmalı ve zemine veya duvara güvenli şekilde bağlanmış olmalıdır
- Kısa yan panellerin derinliği en az 100 mm olmalıdır

Yan yana kurulum

Yan yana kurulum için montaj kılavuzunda belirtilen bilgileri dikkate alınız.

Cihazlar arasında bir ayırma duvarı olması gerekiyorsa, duvar en az 16 mm genişliğinde olmalıdır.

Enerji tasarruf edin

Ařaęıdaki bilgilere uyarsanız, cihazınız daha az elektrik tükettir.

Bilgi: Donanım parçalarının düzeni, cihazın enerji tüketimini etkilemez.

Cihazın kurulumu	
Cihazın doğrudan güneş ışığına maruz kalmasını önleyiniz.	Cihaz, çevre sıcaklıkları düşükken soğutma fonksiyonunu daha az kullanır ve böylelikle daha az elektrik tüketir.
Cihazı ısıtıcılardan, kaloriferlerden, ocaklardan ve diğer ısı kaynaklarından mümkün olduğu kadar uzak bir yere kurunuz: Elektrikli veya gazlı ocaklara en az 3 cm mesafe bırakınız. Yakıtlı veya kömürlü ocaklara en az 30 cm mesafe bırakınız.	
Yakl. 20 °C oda sıcaklığına sahip bir kurulum yeri seçiniz.	
Havalandırma deliklerini kapatmayınız ve önlerine herhangi bir engel koymayınız.	Sıcak hava çıkabilirse cihazın daha az soğutması gerekir ve böylelikle daha az elektrik tüketir.
Cihazın kurulu olduğu yeri her gün havalandırınız.	
Cihaz kullanımı	
Cihaz kapağını çok kısa bir süre için açınız.	Cihazın iç kısmındaki hava çok fazla ısınmaz. Cihaz daha nadir soğutmak zorunda kalır ve dolayısıyla daha az elektrik tüketir.
Satın aldığınız besinleri bir soğutma çantası içinde taşıyınız ve en kısa zamanda cihaza yerleştiriniz.	
Sıcak besinleri ve içecekleri cihaza yerleştirmeden önce soğumasını bekleyiniz ve soğuduktan sonra cihaza yerleştiriniz.	
Dondurulmuş besinlerin soğukluğundan yararlanmak için dondurulmuş besinleri, buzların çözülmesi için soğutucu bölümüne yerleştiriniz.	
Besinler arasında ve cihazın arka yüzüne biraz mesafe bırakınız.	Böylelikle hava dolaşımı mümkün olur ve havadaki nem oranı sabit kalır. Cihaz daha nadir soğutmak zorunda kalır ve dolayısıyla daha az elektrik tüketir.
Besinleri hava sızdırmayacak şekilde paketleyiniz.	
Havalandırma deliklerini kapatmayınız ve önlerine herhangi bir engel koymayınız.	Sıcak hava çıkabildiğinde, cihaz daha az elektrik tüketir.
Havalandırma deliklerini senede bir kez elektrikli süpürge ile temizleyiniz.	

İlk kullanımdan önce

1. Bilgilendirme malzemesini alınız, yapışkanlı şeridi ve koruyucu folyoyu çıkarınız.
2. Cihaz temizlenmelidir.
→ "Temizleme", Sayfa 19

Su bağlantısı

Dikkat!

- Cihazın kurulum ve bağlantı çalışmaları, uzman personel tarafından mevcut montaj kılavuzuna uygun şekilde gerçekleştirilmelidir.
- Cihazda hasar oluşmasını önlemek ve cihazın usulüne uygun şekilde çalışmasını garanti etmek için, cihaz sadece içme suyu hattına bağlanmalıdır.
- Su nedeniyle oluşabilecek hasarları önlemek için bir kesme valfi takılmalıdır.

İçme suyu hattındaki su basıncı

Dikkat!

Cihazda hasar oluşmasını önlemek için; içme suyu bağlantısı ile hortum seti arasına, su basıncı en yüksek değeri aştığında devreye girecek bir basınç sınırlayıcı takılmalıdır.

Bilgi: Su basıncı çok düşükse, cihazın ilgili fonksiyonları olumsuz etkilenebilir.

- En az 0,2 Mpa (2 bar / 29 psi)
- En fazla 0,8 Mpa (8 bar / 116 psi)

Elektrik bağlantısı

Dikkat!

Cihazı elektronik enerji tasarruf priz veya donanımlarına bağlamayınız.

Bilgi: Cihazı şebeke hattı komütasyonlu ve sinüsoidal komütasyonlu dönüştürücülere bağlayabilirsiniz. Şebeke hattı komütasyonlu dönüştürücüler, doğrudan umumi elektrik şebekesine bağlanan fotovoltaik sistemlerde kullanılır. Tek veya bağımsız sistemlerde sinüsoidal komütasyonlu dönüştürücüler kullanmalısınız. Örn. gemilerde veya dağ evlerinde söz konusu olabilecek tek veya bağımsız sistemlerin umumi elektrik şebekesine doğrudan bağlantısı yoktur.

1. Cihazın kurulmasından sonra, kompresörde herhangi bir hasar oluşmasını önlemek için elektrik fişini prize takmadan önce en az 1 saat bekleyiniz.
2. Cihazı, öngörüldüğü şekilde kurulmuş bir priz üzerinden elektrik şebekesine bağlayınız. İlgili priz aşağıdaki verilere sahip olmalıdır:
Prizde olması gereken 220 V ... 240 V donanımlar:
Koruyucu (toprak) hat 50 Hz
Sigorta 10 A ... 16 A
Avrupa haricinde: Bildirilen cihaz geriliminin ve elektrik akım türünün elektrik şebekenizin değerlerine uyup uymadığını kontrol ediniz. Cihazın verileri ilgili tip etiketi üzerinde bildirilmiştir.
→ "Cihaz özelliklerinin öğrenilmesi", Sayfa 9
3. Cihazı, cihazın yakınındaki bir prize bağlayınız. Priz, cihaz kurulduktan sonra da rahat ulaşılabilir olmalıdır.

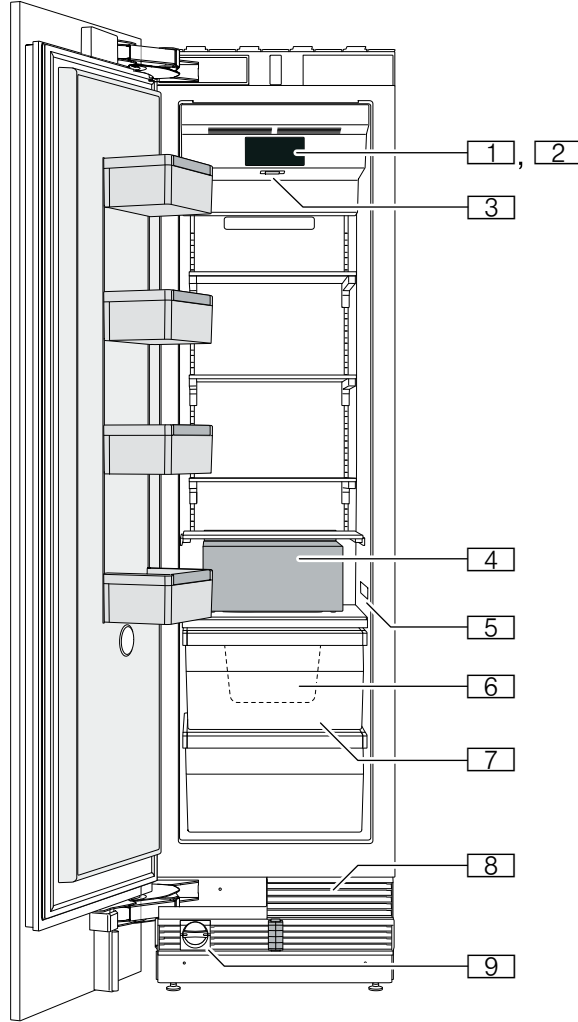
Uyarı

Elektrik çarpma tehlikesi!

Elektrik kablosunun uzunluğu yeterli değilse, kesinlikle çoklu prizler veya uzatma kabloları kullanmayınız. Onun yerine alternatif seçenekler için yetkili servis ile irtibata geçiniz.

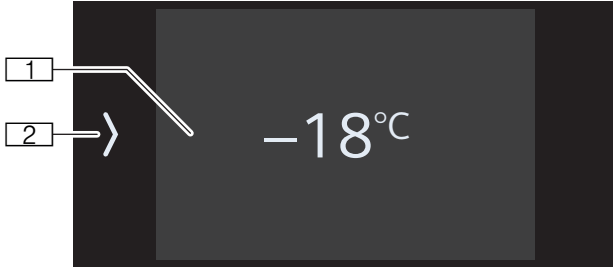
Cihaz özelliklerinin öğrenilmesi

Cihaz



- | | | |
|---|---|--------------------------|
| 1 | 2 | Kumanda elemanları |
| 3 | | Açma/Kapatma ana şalteri |
| 4 | | Buzmatik |
| 5 | | Tip etiketi |
| 6 | | Küp buz haznesi |
| 7 | | Dondurulacak besin kabı |
| 8 | | Havalandırma boşluğu |
| 9 | | Partikül filtresi |

Kumanda elemanları



- 1 Dondurucu bölmesi ısı derecesi göstergesi Ayarlanmış ısı derecesini °C/°F türünden gösterir.
- 2 tuşu Ana menüyü açar.

Ana menü

Ana menüyü açmak için > tuşuna basınız.

Ana menüde; çalışma modları, cihaz fonksiyonlarına ilişkin bilgi metinlerine genel bakış ve **Ayarlar** menüsü yer alır.

Çalışma modu seçimi

Bir çalışma modunu açmak için ilgili modun üzerine dokununuz. Çalışma modu açıldığında, kumanda bölümünde ilgili modun sembolü gösterilir.

Seçilen çalışma moduna ilişkin bilgi metninin yer aldığı bir pencere görüntülenir.



Eco modu
Enerji tasarruflu çalışmayı açar veya kapatır.

שבח Şabat modu için ayar menüsü açılır.

Bilgi: Bu fonksiyon ancak, **Ayarlar** menüsünde devreye alınmış olması halinde gösterilir.


Cihazı Şabat zamanı da kullanabilmeniz için bu modda gereksiz olan tüm fonksiyonlar kapatılır.

Bilgi metinlerine genel bakış

En sık kullanılan fonksiyonlara ilişkin bilgi metinleri mevcuttur. Genel bakış  içinde fonksiyonlar ile ilgili tüm bilgileri bulabilirsiniz. Bir fonksiyonu devreye soktuğunuzda, cihaz bu fonksiyona ait bilgi metnini gösterir. Gerekli olması halinde her bir fonksiyon için bilgi metnini kapatabilirsiniz. Genel bakış  içerisinde tüm bilgi metinleri gösterilmeye devam eder.

Fonksiyonlardaki tüm bilgi metinlerini tekrar devreye sokmak için cihazı fabrika ayarlarına geri alınız.

Ayarlar menüsü

Ayarlar bölümünü açmak için  üzerine dokununuz. Ekran parlaklığı ve kısıma efekti

Kumanda alanı parlaklığını düzenleyiniz ve kısıma efektini açınız veya kapatınız. Kısıma efekti devreye girdiğinde, cihazın kapağının açılması sırasında cihazın aydınlatması yavaşça artar ve kapatılması sırasında ise yavaşça koyulaşır.

Ses şiddeti Tuş sesi şiddetini ve sinyal sesi şiddetini ayarlayınız.

Küp buzlar ve su filtresi Küp buz üretimini başlatınız veya durdurunuz. Dondurucu bölmesi temizlenecekse veya cihaz uzun süre kullanılmayacaksa buz küp üretiminin durdurulması mantıklı olacaktır.

Baypaslı filtre kartuşunu bir su filtresini ile değiştirdiyseniz, su filtresi sayacını açınız.

Home Connect Soğutucu cihazınızı mobil cihazınıza bağlayınız.

Şabat modu → "Home Connect", Sayfa 15 Şabat modunun ayarlanması ve ana menüde için ilgili menü açılır. Cihazı Şabat zamanı da kullanabilmeniz için bu modda gereksiz olan tüm fonksiyonlar kapatılır.

Kendi kendine test ve sıfırlama

Kendi kendine test

Cihazınızda hata analizini başlatınız.

Fabrika ayarları

Cihazın ayarlarını fabrikadan teslim edildiği duruma geri alınız.

Demo modu

Cihaz açıldıktan sonra bu menü 3 dakika süreyle görüntülenir. Demo modunu daha sonra açmak veya kapatmak için cihazı kapatınız ve tekrar açınız. Mod tekrar 3 dakika süreyle görüntülenir.

Bilgi: Demo modundayken besin yerleştirmeyiniz, cihaz oda sıcaklığındadır.

Cihazın soğutma fonksiyonu kapatılır. Diğer tüm fonksiyonları kullanabilirsiniz.

Ülke ayarları

Dil

Ekran dilini değiştiriniz.

Sıcaklık birimi

Sıcaklık birimini °C/°F seçiniz.

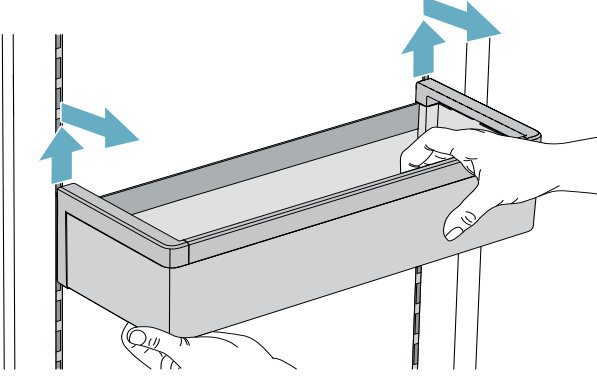
Do nanım

(her modelde yoktur)

Raf

Cihaz içindeki gözleri dışarı çıkarabilir ve yüksekliklerini değiştirebilirsiniz:

1. Gözü yukarı kaldırınız ve dışarı çıkarınız.

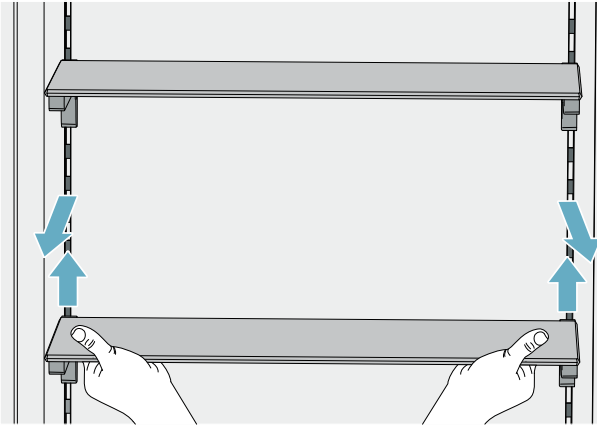


2. Gözün düz durmasını sağlamak için, gözü yerleştirirken gözün arka tarafındaki kancaların eşit yükseklikte olmasını sağlayınız.

Bilgi: Cihazda çizik oluşmasını önlemek için gözü dikkatlice yerleştiriniz.

Raf

Rafı çıkartabilir ve yerini değiştirebilirsiniz:



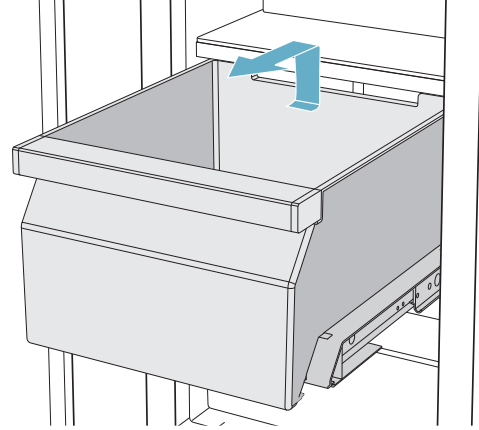
1. Rafı yukarı kaldırınız ve dışarı çıkarınız.
2. Rafın düz durmasını sağlamak için, rafı yerleştirirken rafın arka tarafındaki kancaların eşit yükseklikte olmasını sağlayınız.

Bilgi: Cihazda çizik oluşmasını önlemek için rafı dikkatlice yerleştiriniz.

Kaplar

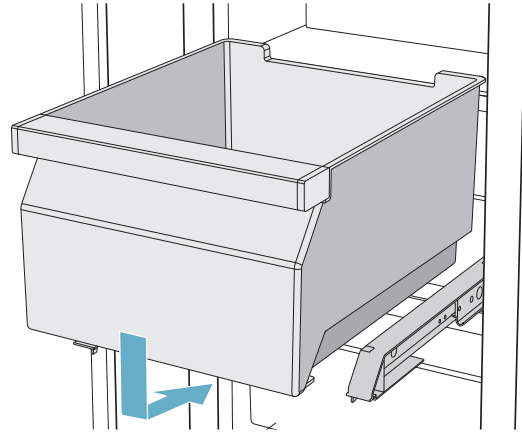
Hazneyi çekerek çıkartabilirsiniz:

- Hazneyi aşağıya doğru bastırınız,
- Haznenin arka tarafını kaldırınız ve hazneyi çıkartınız.



Hazneyi yerleştirebilirsiniz:

- Dışarı çekme raylarını tamamen dışarı çekiniz
- Hazneyi dışarı çekme rayları üzerine yerleştiriniz ve yerine oturuncaya kadar cihazın içine itiniz.

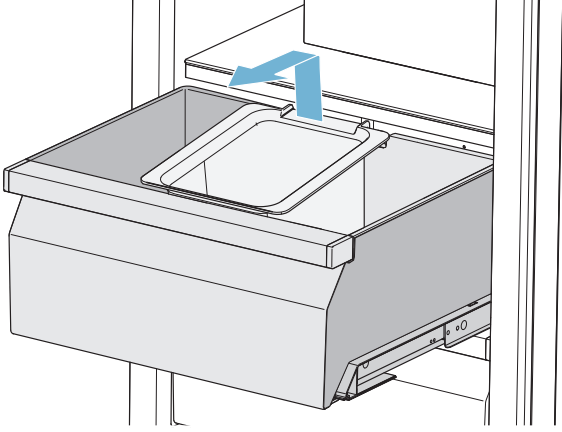


Küp buz haznesi

Bilgi: Küp buz haznesinde hasarları önlemek için cihazı uzun süre kapatacağınız zaman veya elektrik kesildiğinde, hazneyi her zaman tamamen boşaltınız.

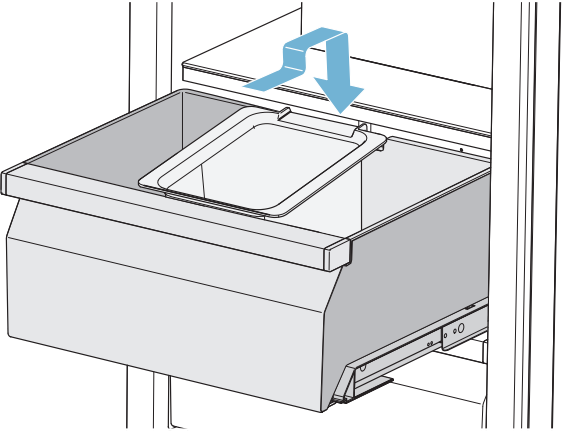
Küp buz haznesinin çıkartılması:

1. Dondurulacak besin kabını dışarı çekiniz.
Bilgi: Kapı açılma açısı 90° olduğunda, önceden dondurulacak besin kabını önceden tamamen çıkartarak küp buz haznesine daha rahat ulaşabilirsiniz.
→ "Kaplar", Sayfa 11
2. Küp buz haznesini arkadan kaldırınız ve çıkartınız.



Küp buz haznesinin tekrar yerleştirilmesi:

1. Dondurulacak besin kabını dışarı çekiniz.
2. Küp buz haznesini dondurulacak besin kabında öngörülen girintiye asınız.



Buzmatik

Dikkat! Cihazda hasar!

Küp buz haznesine, kısa süreli de olsa kesinlikle besin veya şişe koymayınız. Bu nedenle buzmatik bloke olabilir ve hasar görebilir.

Cihaz, ayarlanmış ısı derecesine ulaşır ulaşmaz küp buz üretimi başlar.

Bilgiler

- Hijyenik nedenlerden dolayı ilk 30-40 küp buzu kullanmadan atınız.
- Küp buz haznesi dolduğunda, küp buz üretimi otomatik olarak durur.

Buz küp üretiminin açılmasına ve kapatılmasına ilişkin bilgiler

Soğutma aküsü

Bir elektrik kesilmesi veya arıza halinde:

- Soğutma aküsü yerleştirilmiş dondurulmuş besinlerin ısınmasını geciktirir.

Besinleri geçici olarak örn. bir soğuk tutma çantası içinde soğuk tutmak için, soğutma akülerini cihazdan dışarı çıkarabilirsiniz.

Baypaslı filtre kartuşu

Cihaz ile birlikte teslim edilen baypaslı filtre kartuşu, içme suyundaki kaba partikülleri filtreler; bakteri veya mikrop bırakmaz.

Baypaslı filtre kartuşu sürekli olarak cihaz içerisinde kalabilir. Baypaslı filtre kartuşunu değiştirmenize gerek yoktur.

Bilgi: Cihazı su filtresi olmadan da kullanabilirsiniz. Baypaslı filtre kartuşunu bir su filtresi ile değiştirdiğinizde, su filtresi sayacını açmanız gerekir. → "Ayarlar menüsü", Sayfa 10 Su filtresinin düzenli olarak değiştirilmesi gerekir. Bunun için su filtresindeki bilgileri dikkate alınız.

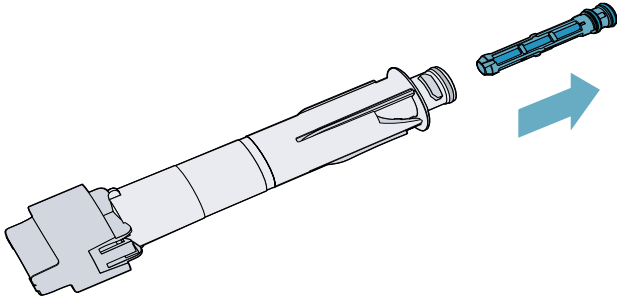
Yeni bir baypaslı filtre kartuşunu veya su filtresini, müşteri hizmetlerinden veya bayilerden temin edebilirsiniz.

Baypaslı filtre kartuşunun temizlenmesi

Baypaslı filtre kartuşu sürekli olarak cihazda kalabilir, değiştirilmesi gerekmez. Yılda bir kez temizlenmesini tavsiye ediyoruz.

Baypaslı filtre kartuşunu şu şekilde temizleyebilirsiniz:

1. Baypaslı filtre kartuşunun başlığını saat çalışma yönünün tersine doğru çeviriniz.
2. Baypaslı filtre kartuşunu dışarı çekiniz.
3. Baypaslı filtre kartuşunun arka tarafından iç süzgeci çekerek dışarı çıkartınız.

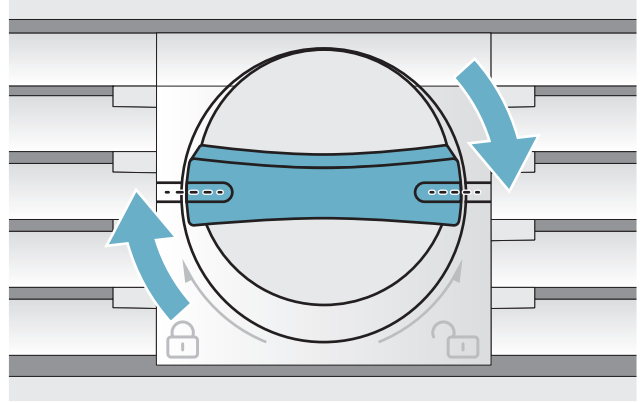


4. Süzgeci musluk suyunun altında temizleyiniz.
5. Süzgeci baypaslı filtre kartuşunun arka tarafına tekrar takınız.
6. Yeni filtreyi, filtre ağzındaki dayanak noktasına kadar itiniz.

Bilgi: Bu sırada başlık dikey konumda durmalıdır.

7. Baypaslı filtre kartuşunu işarete kadar saat dönüş yönünde çeviriniz.

Bilgi: Baypaslı filtre kartuşunu yeterince çevirmezseniz dışarı akacak su nedeniyle hasarlar meydana gelir.



Baypaslı filtre kartuşunun değiştirilmesi veya su filtresi ile değiştirilmesi

Baypaslı filtre kartuşu sürekli olarak cihazda kalabilir, değiştirilmesi gerekmez. Gerekli olması halinde baypaslı filtre kartuşunu değiştirebilir veya yerine bir su filtresi kullanabilirsiniz.

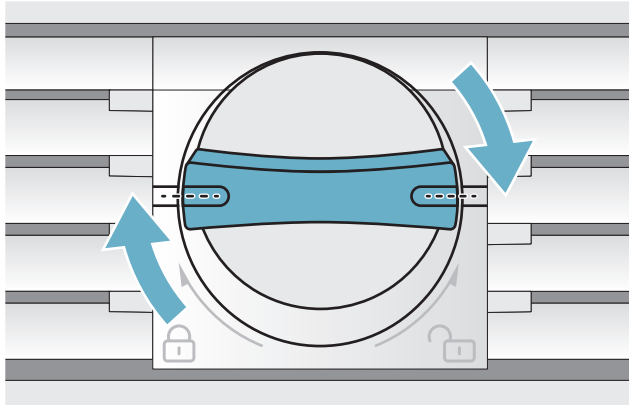
Bilgi: Yeni bir su filtresi veya baypaslı filtre kartuşu takıldığında, ilk 24 saat içinde üretilen tüm küp buzları imha ediniz.

1. Baypaslı filtre kartuşunun başlığını saat çalışma yönünün tersine doğru çeviriniz.
2. Baypaslı filtre kartuşunu dışarı çekiniz.
3. Yeni su filtresinin veya baypaslı filtre kartuşunun koruyucu kapağını çıkartınız.
4. Daha önce kullanılan baypaslı filtre kartuşunun başlığını çıkartınız ve yeni su filtresine veya yeni baypaslı filtre kartuşuna yerleştiriniz.
5. Yeni su filtresini veya yeni baypaslı filtre kartuşunu, filtre ağzının içine doğru dayanak noktasına kadar itiniz.

Bilgi: Bu sırada başlık dikey konumda durmalıdır.

6. Su filtresini veya baypaslı filtre kartuşunu işarete kadar saat dönüş yönünde çeviriniz.

Bilgi: Su filtresinin veya baypaslı filtre kartuşunun yeterince çevrilmemesi halinde suyun dışarı çıkması nedeniyle hasar oluşabilir.



7. Bir su filtresini takarken: Su filtresi sayacını açınız. → "Ayarlar menüsü", Sayfa 10

Bilgi: Bir baypaslı filtre kartuşunun kullanılması halinde su filtresi sayacı gerekli olmaz ve bu nedenle kapalı olarak kalır.

8. İlk 24 saat içinde üretilen tüm küp buzları imha ediniz.
9. Sökülen filtre kartuşundaki suyu boşaltınız.

Bilgi: Sökülen baypaslı filtre kartuşunu evsel atıklar ile birlikte imha edebilirsiniz.

Alarm

Kapak alarmı

Cihazın kapağı uzun süre açık tutulursa kapak alarmı devreye girer. Kumanda bölümünde bir mesaj görüntülenir.

Kapak alarmının kapatılması

- Kapağı kapatınız.

Bilgi: Kapak alarmını susturmak için, kumanda bölümündeki mesajın onaylanması yeterlidir. Birkaç dakika sonra kapak tekrar açılırsa, mesaj yeniden görüntülenir.

Isı derecesi alarmı

Dondurucu bölmesi çok sıcak olursa, ısı derecesi alarmı devreye girer. Kumanda bölümünde bir mesaj görüntülenir. Mesajda, dondurucu bölmesinde söz konusu olmuş olan en yüksek ısı derecesi gösterilir.

Dikkat!

Buz çözme sırasında bakteriler oluşabilir ve dondurulmuş besinler bozulabilir.

Buzu çözülmeye başlamış veya çözülmüş besinleri tekrar dondurmuyunuz.

Ancak pişirdikten veya kızarttıktan sonra yeniden dondurunuz. Bu durumda azami depolama süresini tamamen kullanmayınız.

Bilgi: Dondurulmuş besinler için tehlike söz konusu olmasa da, şu durumlarda alarm devreye girebilir:

- Henüz besin yerleştirilmemiş olmasına rağmen cihaz çalıştırıldı.
- Cihaza çok fazla miktarda taze besin yerleştirildi.
- Dondurucu bölmesinin kapağı çok uzun süre açık tutuldu.

Isı derecesi alarmının kapatılması

1. Isı derecesi alarmının verilmesine neden olan durumun ortadan kalktığından emin olunuz.
2. Mesajı onaylamak için **Ok** tuşuna basınız. Mesaj kaybolur. Kumanda bölümünde yine ayarlanan ısı derecesi görüntülenir.

Bu andan itibaren en sıcak ısı derecesi yeniden belirlenir ve belleğe kaydedilir.

Home Connect

Bu cihaz Wi-Fi uyumludur ve mobil bir uç cihaz ile uzaktan kumanda edilebilir.

Bilgi: Wi-Fi, Wi-Fi Alliance'ın tescilli bir markasıdır.

Cihaz aşağıdaki durumlarda ağ bağlantısı olmayan bir soğutucu cihaz gibi çalışır ve kumanda elemanları üzerinden manüel olarak kumanda edilebilir:

- Cihaz bir ev ağına bağlı değil.
- Cihaz kurulumunun yapıldığı ülkede Home Connect hizmeti sunulmuyor. Home Connect hizmetinin sunulduğu ülkelere yönelik bir genel bakışı www.home-connect.com sayfasında bulabilirsiniz.

Bilgi: Lütfen bu kullanım kılavuzundaki güvenlik uyarılarını dikkate alınız. Cihazı Home Connect uygulaması üzerinden kullandığınızda ve o sırada evde olmadığınızda da bu kurallara uyulduğundan emin olunuz.

→ "Güvenlik bilgileri", Sayfa 3

Home Connect uygulamasındaki uyarıları da dikkate alınız.

Home Connect ayarlarının yapılması

Bilgiler

- Cihazı açtıktan sonra, Home Connect ayarlarına geçmeden önce en az 2 dakika bekleyiniz. Dahili cihaz başlatma işlemi ancak bu süre dolduğunda tamamlanmış olur.
- www.siemens-home.bsh-group.com adresindeki Kılavuzlar bölümünden indirilebilecek Home Connect ekini dikkate alınız. Buradaki arama alanına cihazınızın e-numarasını giriniz.

Cihazınızı WLAN ev ağına (Wi-Fi) bağlamak için 3 temel adım gerçekleştirilmesi gerekir.

1. Uygulamayı yükleyiniz.
2. Soğutucu cihazı WLAN ev ağına (Wi-Fi) bağlayınız.
3. Soğutucu cihazı Home Connect uygulamasına bağlayınız.

Menüyü ilk kez açtığınızda, otomatik olarak başlangıç ayarlarına yönlendirilirsiniz. Kumanda bölümündeki talimatları takip ediniz. Ayrıntılı bilgileri, belgenin devamındaki bölümlerde bulabilirsiniz.

Home Connect menüsünde aşağıdaki alt menüleri bulabilirsiniz:

- Ağ bağlantısı / WLAN
- Uygulama bağlantısı
- Ayarları sıfırlama

WLAN Ev ağı (Wi-Fi) bağlantısı ayarları

Menüyü ilk kez açtığınızda, otomatik olarak başlangıç ayarlarına yönlendirilirsiniz. Kumanda bölümündeki talimatları takip ediniz.

1. **Home Connect** uygulamasını mobil cihazınıza yükleyiniz.
2. Soğutucu cihazda **Home Connect** menüsünü açınız.
3. Mobil cihazda uygulamayı açınız.

4. Uygulamada oturum açınız veya henüz hiç giriş yapmadıysanız kaydolunuz.
5. WLAN ev ağına (Wi-Fi) yönlendiricisinde, otomatik bağlantı için bir WPS fonksiyonunun mevcut olup olmadığını kontrol ediniz.
6. Bu fonksiyon mevcutsa **Ağa bağlan** alt menüsünden otomatik ağ bağlantısını başlatınız ve kumanda bölümündeki talimatları takip ediniz.
7. fonksiyon mevcut değilse, fonksiyonun mevcut olup olmadığından emin değilseniz veya otomatik ağ bağlantısı başarısız olduysa **Ağa bağlan** alt menüsünden manüel ağ bağlantısı başlatınız. Soğutucu cihaz, mobil cihazla bağlantı için geçici bir dahili ağ oluşturur.
8. Mobil cihazdaki uygulamada manüel ağ bağlantısının başlatılması.

Soğutucu cihaz mobil cihaza bağlanır bağlanmaz, soğutucu cihaz ile WLAN ev ağına (Wi-Fi) arasında bir bağlantı kurulur.

Bilgi: Bağlantı kurulamıyorsa sinyal kuvvetinin yeterli olup olmadığını kontrol ediniz.

Sinyal gücünün kontrol edilmesi

Sinyal gücü kumanda bölümünde görüntülenir. Sinyal gücü, noktaya ek olarak en az 1 çubuk kadar olmalıdır. Sinyal gücü çok düşükse bağlantı arada sırada kesilebilir.

Sinyal gücünün iyileştirilmesi

- Yönlendiriciyi ve soğutucu cihazı birbirine yaklaştırınız.
- Bağlantının, engel oluşturan duvarlar nedeniyle bozulmadığından emin olunuz.
- Sinyali güçlendirmek için bir tekrarlayıcı monte ediniz.

Soğutucu cihazın

Home Connect uygulamasına bağlanması

Bu menü ile soğutucu cihazınızı mobil cihazlara bağlayabilirsiniz.

1. **Home Connect** uygulamasını mobil cihazınıza yükleyiniz ve oturum açınız veya kaydolunuz.
2. Soğutucu cihazda **Home Connect** menüsünü açınız. → "Home Connect ayarlarının yapılması", Sayfa 15
3. **Uygulama bağlantısı** menü öğesini açınız.
4. Soğutucu cihazı uygulamada görüntülemek için mesajı onaylayınız.
5. Uygulamayı açınız ve soğutucu cihaz gösterilene dek bekleyiniz. Uygulama ve soğutucu cihaz arasındaki bağlantıyı **Ekle** ile onaylayınız. Soğutucu cihaz otomatik olarak görüntülenmezse uygulamada **Cihaz ekle** üzerine tıklayınız ve talimatları izleyiniz. Soğutucu cihazınız gösterildiğinde, + ile ekleyiniz.
6. İşlem tamamlanana dek uygulamadaki talimatları izleyiniz.

Home Connect yazılım güncellemesinin kurulması

Soğutucu cihaz, Home Connect yazılımı için güncellemelerin mevcut olup olmadığını düzenli aralıklarla kontrol eder.

Bir güncelleme mevcut olduğunda kumanda bölümünde bir bilgi penceresi görüntülenir. Güncellemeyi yüklemek için **Yükle** üzerine dokununuz.


Güncellenmenin daha sonra yüklenmesi:

1. **Ayarlar** menüsünü açınız.
2. **Yazılım güncellemesi** üzerine dokununuz.
Bilgi: Bu menü sadece sadece bir güncelleme mevcut olduğunda gösterilir.
Bir bilgi penceresi görüntülenir.
3. Güncellemeyi yüklemek için **Yükle** üzerine dokununuz.

Müşteri hizmetlerine erişim

Müşteri hizmetleri ile irtibat kurduğunuzda, sizin onayınız alındıktan sonra müşteri hizmetleri tarafından cihazınıza erişim sağlanarak cihazın durumu tespit edilebilir. Bunun için cihazınızı ev ağına bağlamış olmalısınız.

Müşteri hizmetleri erişimi ve müşteri hizmetlerinin ülkenizde kullanılabilirliği ile ilgili ayrıntılı bilgiler www.home-connect.com sayfasında Yardım&Destek alanında bulabilirsiniz.

1. Müşteri servisine haber veriniz.
2. Uygulamada müşteri hizmetleri erişimini başlatmayı onaylayınız.
Müşteri hizmetleri erişimi sırasında, kumanda bölümünde  sembolü görüntülenir.
3. Müşteri hizmetleri gerekli bilgileri edindikten sonra erişimi derhal sonlandırır.
Bilgi: Müşteri hizmetleri erişimini Home Connect uygulamasından kapatarak arıza tespit işlemini bitmeden de iptal edebilirsiniz.

Ayarları sıfırlama

Bağlantıyı kurmaya çalışırken bir sorun ortaya çıkarsa veya cihazı başka bir ev ağına (Wi-Fi) kaydetmek istiyorsanız, Home Connect ayarlarını sıfırlayabilirsiniz.

1. Soğutucu cihazda **Home Connect** menüsünü açınız.
2. **Ayarları sıfırla** menü öğesine dokununuz.
3. Ağ ayarlarını silmek için mesajı onaylayınız.

Cihazı sonrasında tekrar WLAN ev ağına (Wi-Fi) bağlamak için, başlangıç ayarlarını yeniden yapınız.
→ "WLAN Ev ağı (Wi-Fi) bağlantısı ayarları", Sayfa 15

WLAN ev ağına (Wi-Fi) bağlantının kurulması veya kesilmesi

1. Soğutucu cihazda **Home Connect** menüsünü açınız.
Bilgi: Menüye ilk kez açtığınızda, otomatik olarak başlangıç ayarlarına yönlendirilirsiniz. Kumanda bölümündeki talimatları takip ediniz.
2. **WLAN** seçiniz.

3. Kapatma işlemini başlatmak için **Kapat** üzerine basınız.
4. WLAN ev ağı (Wi-Fi) ile bağlantı kesilir kesilmez **WLAN kapatıldı** mesajı görüntülenir. Mesajı **Hazır** ile onaylayınız.

Bilgi: WLAN ev ağına (Wi-Fi) olan bağlantının kesilmesi sırasında cihazınızı mobil cihaz ile kumanda etmeniz mümkün değildir.

Veri güvenliğine dair uyarılar

Home Connect cihazınızın internete bağlı bir WLAN ev ağına (Wi-Fi) ilk defa bağlanmasıyla birlikte cihazınız aşağıdaki kategorilerdeki verileri Home Connect sunucusuna aktarır (ilk kayıt):

- Benzersiz cihaz tanıtıcısı (cihaz anahtarlarından ve monte edilen Wi-Fi iletişim modülünün MAC adresinden oluşur).
- Wi-Fi iletişim modülünün güvenlik sertifikası (bağlantının bilişim tekniği açısından güvencesi için).
- Ev cihazınızın güncel yazılım ve donanım versiyonu.
- Fabrika ayarlarına olası bir geri alma durumuna dair bilgiler.

İlk kayıt ile Home Connect fonksiyonlarının kullanımı için hazırlık yapılmış olur ve bu kayıt ancak Home Connect fonksiyonlarını ilk defa kullanmak istediğiniz anda gerekli olacaktır.

Bilgi: Home Connect fonksiyonlarının sadece Home Connect uygulamasıyla bağlantılı olarak kullanılabilmesine dikkat ediniz. Veri güvenliğine ilişkin bilgileri Home Connect uygulaması içinden çağırabilirsiniz.

Uygunluk beyanı

BSH Hausgeräte GmbH, Home Connect fonksiyonuna sahip cihazın 2014/53/EU yönergesinin temel gerekliliklerine ve diğer ilgili kurallarına uygun olduğunu taahhüt eder.

Daha ayrıntılı bir RED uygunluk beyanını internette www.siemens-home.bsh-group.com altında bulunan, cihazınızın ürün sayfasındaki ek dokümanlarda bulabilirsiniz.



2,4 GHz bant: 100 mW maks.
5 GHz bant: 100 mW maks.

	BE	BG	CZ	DK	DE	EE	IE	EL
	ES	FR	HR	IT	CY	LV	LT	LU
	HU	MT	NL	AT	PL	PT	RO	SI
	SK	FI	SE	UK	NO	CH	TR	
5 GHz WLAN: Sadece kapalı alanlarda kullanıma uygundur								

Dondurucu bölmesi

Dondurucu bölmesi şu uygulamalar için elverişlidir:

- Derin dondurulmuş besinlerin depolanması
- Küp buz hazırlanması
- Besinlerin dondurulması

Isı derecesi -24 °C ... -14 °C aralığında ayarlanabilir.

Dondurarak depolama sayesinde, bozulabilecek besinlerde hemen hemen görünür bir kalite kaybı olmadan uzun süre depolama mümkün olur, çünkü düşük ısı dereceleri bozulmayı oldukça yavaşlatır veya durdurur. Besinlerin görünüşü, aroması ve içerdiği tüm değerli maddeler neredeyse tamamen korunur.

Taze besinlerin cihaza yerleştirilmesi ve tamamen donması arasındaki süre aşağıdaki faktörlere bağlıdır:

- Ayarlanmış ısı derecesi
- Besin türü
- Derin dondurucu bölümün doluluk oranı
- Yerleştirilen miktar ve yerleştirme tarzı

Dondurma kapasitesi

Dondurma kapasitesi ile ilgili bilgileri tip etiketi üzerinde bulabilirsiniz.

→ "Cihaz özelliklerinin öğrenilmesi", Sayfa 9

Dondurma kapasitesini kullanmak için taze besin yerleştirmeden önce süper dondurma fonksiyonunu devreye sokunuz.

Dondurma kapasitesi için ön koşullar

1. Taze besin yerleştirmeden yaklaşık 24 saat önce: Süper dondurma fonksiyonunu açınız.
2. Önce en alttaki dondurulacak besin kabına besin koyunuz. Besinlerin en hızlı donduğu yer burasıdır.
3. En alttaki dondurulacak besin kabı yeterli değilse, kalan besinleri onun üstündeki rafa diziniz.

Dondurma kapasitesinin tamamen kullanılması

Azami miktarda dondurulmuş besin sığdırmak için:

- Tüm çıkarılabilen yerleştirme parçalarını çıkarınız.
- Besinleri doğrudan rafların üzerine ve dondurucu bölümünün tabanı üzerine diziniz.

Derin dondurulmuş besin satın alınması

- Ambalajların hasarsız olmasına dikkat ediniz.
- Son kullanma tarihine dikkat ediniz.
- Satış dolabındaki ısı derecesi -18 °C veya daha soğuk olmalıdır.
- Derin dondurma zincirini bozmayınız: Derin dondurulmuş besinleri mümkünse yalıtımlı bir çanta içinde taşıyınız ve en kısa sürede dondurucu bölmesine yerleştiriniz.

Yerleştirirken dikkat edilecek konular

- Dondurulacak besin miktarı çoksa, besinleri en alt dondurulacak besin kabında dondurunuz. Besinler orada daha hızlı ve hassas şekilde dondurulur.
- Besinleri, ilgili gözlerin içine veya dondurulacak besin kaplarına geniş bir yüzey oluşacak şekilde yerleştiriniz.
- Dondurulacak yiyeceklerin donmuş yiyeceklere temas etmesi önlenmelidir. Gerekirse tamamen donmuş besinleri, dondurulacak besin kaplarına aktarınız.
- Cihaz içinde kusursuz bir hava dolaşımı olması için önemli: Dondurulacak besin kaplarını sonuna kadar cihazın içine itiniz.

Taze besinlerin dondurulması

Dondurmak için sadece taze ve iyi besinler kullanınız.

Kaynatılıp pişirilmiş, kızartılmış veya fırında pişirilmiş şekilde yenilen besinler, dondurulmaya çiğ yenilen besinlerden daha uygundur.

Dondurma işleminden önce, besinlerin besi değerinin, tadının ve renginin mümkün olduğunca korunabilmesi için, besine göre ön hazırlık çalışması yapılmalıdır:

- Sebze: Yıkayınız, doğrayınız, kaynar suya daldırınız.
- Meyve: Yıkayınız, çekirdeğini çıkarınız ve duruma göre kabuğunu soyunuz, gerekirse şeker veya askorbik asit eriyiği ilave ediniz.

Bu konu ile ilgili bilgiler için ilgili kitaplara bakınız.

Dondurulmaya elverişli besinler

- Unlu mamuller
- Balık ve deniz ürünleri
- Et
- Yaban hayvanları ve kanatlılar
- Sebze, meyve ve otsu baharatlar
- Kabuğu soyulmuş yumurtalar
- Örn. peynir, tereyağı ve süzme yoğurt gibi süt ürünleri
- Örn. çorba, türlü, pişmiş et, pişmiş balık, patates yemekleri, sufleler ve tatlı türleri gibi hazır yemekler ve artmış yemekler

Dondurulmaya elverişli olmayan besinler

- Normal olarak çiğ yenilen sebze türleri, örn. yaprak salatalar veya küçük kırmızı turplar
- Kabuğu soyulmamış, çok pişmiş yumurtalar
- Salkım üzüm
- Bütün elma, armut ve şeftali
- Yoğurt, koyulaştırılmış süt, ekşi krema, yoğurt, koyulaştırılmış süt, ekşi krema, taze krema ve mayonez

Dondurulmuş besinlerin ambalajlanması

Doğru ambalaj türü ve malzeme seçimi, ürün kalitesinin korunmasını önemli ölçüde belirler ve don yanığı oluşmasını önler.

1. Besinleri ambalaja koyunuz.
2. Havayı bastırıp boşaltınız.
3. Besinlerin tadını yitirmemesi veya kurumaması için, ambalajı hava sızdırmayacak şekilde kapatınız.
4. Ambalaj üzerine içindeki besinlerin ismini ve dondurma tarihini yazınız.

Uygun ambalaj:

- Plastik folyo
- Polietilenden (PE) hortum şeklinde folyo
- Alüminyum folyo
- Besin dondurma kutuları

Uygun kapaklar:

- Lastik halkalar
- Plastik klipsler
- Soğuğa karşı dayanıklı yapışkan bantlar

Uygun olmayan ambalaj:

- Ambalaj kâğıdı
- Yağlı kâğıt
- Selofan
- Çöp torbası ve kullanılmış poşetler

-18 °C'de, dondurulmuş besinlerin son kullanma tarihi

Balık, sucuk, hazır yemek, hamur ürünleri:	6 aya kadar
Et, Kümes hayvanı:	8 aya kadar
Sebze, meyve:	12 aya kadar

Dondurulmuş besinlerin buzunun çözülmesi

Buz çözme yöntemi, ürün kalitesinin en iyi şekilde korunması için besinlere ve kullanım amaçlarına uygun kılınmalıdır.

Buz çözme yöntemleri:

- Soğutma bölümünde (özellikle balık, et, peynir, süzme yoğurt gibi hayvansal besinler için uygundur)
- Oda sıcaklığında (ekmek)
- Mikrodalga fırın (hemen yenilecek veya hemen hazırlanacak besinler)
- Fırın / ocak (hemen yenilecek veya hemen hazırlanacak besinler)

Dikkat!

Buzu çözülmeye başlamış veya çözülmüş olan besinleri tekrar dondurmuyunuz. Ancak hazır yemek (pişirilmiş veya kızartılmış) olarak işlendikten sonra yeniden dondurabilirsiniz.

Dondurulmuş besinin azami depolama süresini sonuna kadar kullanmayınız.



Buz çözme işlemi

Dondurucu bölümü

Tam otomatik NoFrost sistemi sayesinde, dondurucu bölümünde buz oluşmaz. Bu nedenle, buz çözme işlemi yapılması gerekmez.

Temizleme

Dikkat!

Cihazda ve donanım parçalarında hasarlar oluşmasını önleyiniz.

- Kum, klor veya asit içeren temizleme maddeleri ve çözücü maddeler kullanmayınız.
- Ovalama gerektiren veya çizen süngerler kullanmayınız. Metalik yüzeylerde korozyon oluşabilir.
- Raflar ve kaplar kesinlikle bulaşık makinesinde yıkanmamalıdır. Aksi halde bu parçalar deforme olabilir.

Ekranın temizlenmesi

Sıcaklık ve nem değerlerinin değişmesine bağlı olarak, kumanda elemanlarında buğulanma söz konusu olabilir.

Temizlik için bir mikrofiber bez kullanınız.

Cihaz iç bölümünün temizlenmesi

Aşağıdaki işlemleri uygulayınız:

1. Elektrik fişini prizden çıkartınız veya sigortayı kapatınız.
2. Besinleri cihazdan dışarı çıkarınız ve serin bir yerde muhafaza ediniz. Mevcutsa: Soğutma akülerini besinlerin üzerine yerleştiriniz.
3. Cihazı yumuşak bir bez, ılık su ve pH değeri nötr olan bir bulaşık deterjanı ile temizleyiniz.

Dikkat!

Deterjanlı su, aydınlatma düzeninin içine veya boşalma deliğinden geçerek buharlaşma alanına akmamalıdır.

4. Cihaz kapağının contasını temiz su ile silip temizleyiniz ve iyice kurulayınız.
5. Cihazı yeniden elektriğe bağlayınız, devreye sokunuz ve besinleri yerleştiriniz.

Cihaz donanımının temizlenmesi

Temizlemek için çıkarılabilen parçaları cihazdan çıkarınız.

→ "Do nanım", Sayfa 11

Paslanmaz çelik yüzeyler için bakım bilgileri

Paslanmaz çelik yüzeylerin bakımı ve temizliği için sadece paslanmaz çelikte kullanıma uygun olan temizleme maddeleri ve paslanmaz çelik temizleme bezi kullanınız.

Paslanmaz çelikte kullanıma uygun temizleme bezini müşteri hizmetlerinden edinebilirsiniz.

Görünür çiziklerin oluşmasını önlemek için, paslanmaz çelik yüzeylerin bakımı yüzey yapısının aktığı yönde gerçekleştirilmelidir.

Sesler / Gürültüler

Normal gürültüler

Boğuk horultu sesi: Bir motor çalışıyor, örn. soğutma ünite grubu, vantilatör.

Fıkırtı, şırıltı veya kaynama sesleri: Boruların içinde soğutma maddesi akıyor.

Çıtlama sesi: Motor, şalter veya manyetik valfler açılıyor veya kapanıyor.

Çıtlama: Otomatik buz çözme başarılı.

Gürültü oluşmasının önlenmesi

Cihaz düzgün durmuyor: Cihazı bir su terazisi yardımıyla ayarlayınız. Eğer gerekirse, altını besleyiniz.

Kaplar, raflar veya diğer gözler sallanıyor veya sıkışıyor: Dışarı çıkarılabilen donanım parçalarını kontrol ediniz ve gerekirse yeniden takınız.

Aydınlatma

Cihazınız, bakım istemeyen bir LED aydınlatması ile donatılmıştır.

Aydınlatmayı sadece yetkili servis veya yetkilendirilmiş uzman elemanlar onarabilir.

? Arıza halinde ne yapmalı?

Yetkili servisi çağırmadan önce, bu tablo üzerinden arızayı kendinizin giderip gideremeyeceğinizi kontrol ediniz.

Cihaz

Sıcaklık derecesi, yapılmış ayardan çok daha farklı.	
	Cihazı 5 dakika kapatınız. Eğer ısı derecesi çok sıcak ise, ısı derecesini birkaç saat sonra yeniden kontrol ediniz. Eğer ısı derecesi çok soğuk ise, ısı derecesini ertesi gün yeniden kontrol ediniz.
Herhangi bir gösterge yanmıyor.	
Elektrik fişi prize tam takılmamış.	Elektrik fişini takınız.
Sigorta attı veya devreye girdi.	Sigortaları kontrol ediniz.
Elektrik kesilmesi söz konusu.	Elektrik akımı olup olmadığı kontrol edilmelidir.
Soğutma makinesi daha sık ve daha uzun süre çalışıyor.	
Cihaz çok sık şekilde açılmış.	Cihazı gereksiz açmayınız.
Havalandırma deliklerinin üzeri kapanmış.	Engeller kaldırılmalıdır.
Cihaza çok fazla miktarda taze besin yerleştirilmiş.	Süper soğutma işlemini yeterince erkenden açınız.
Cihaz soğutmuyor, gösterge ve aydınlatma yanıyor.	
Demo modu devreye girmiş.	Demo modunu kapatınız.

Buzmatik

Buzmatik çalışmıyor.	
Buz üretimi kapatılmış.	Buz üretimini açınız.
Dondurucu bölmesi çok sıcak.	Daha soğuk bir ısı derecesi ayarlayınız.
Küp buz haznesi doğru yerleştirilmemiş.	Küp buz haznesini tümüyle yerleştiriniz.
Buzmatığe akım gitmiyor.	Müşteri hizmetlerini arayınız.
Su gelmiyor.	Su bağlantısını kontrol ediniz ve gerekirse bir tesisatçı çağırınız.
Su basıncı düşük.	Cihazı sadece yeterli su basıncı olan hatlara bağlayınız.
Su hortumu bükülmüş.	Su girişini durdurunuz, bükülmeyi düzeltiniz. Gerekirse su hortumunu değiştiriniz.

Buz küpleri çok az veya deforme, su basıncı normalden daha düşük.	
Cihaz açıldıktan veya çok sayıda küp buz alındıktan sonra, küp buz haznesinde çok az küp buz mevcut olur.	Boş bir küp buz haznesinin dolması yaklaşık 24 saat sürer.
Küp buz haznesi dolu olmamasına rağmen küp buz üretimi duruyor.	Buz küreğini, küp buz haznesindeki buzların üzerine koymayınız. Aksi halde sensör, kaptaki asıl doluluk seviyesini algılayamaz.
Su basıncı düşük.	Cihazı sadece yeterli su basıncı olan hatlara bağlayınız.
Su filtresi tıkanmış veya değiştirilmesi gerekiyor.	Su filtresini değiştiriniz.
Dondurucu bölmesi çok sıcak.	Daha soğuk bir ısı derecesi ayarlayınız.

Cihazdan su çıkıyor.	
Su bağlantısı sızdırıyor.	Bağlantıların gevşememiş durumda olduğunu ve su hortumunun hasarsız olduğunu kontrol ediniz. Su hortumu hasar görmüşse, müşteri hizmetleri ile irtibata geçip ve hortumu değiştiriniz. Değiştirme işlemi, müşteri hizmetleri veya benzer yetkili bir kişi tarafından gerçekleştirilmelidir. Sadece üreticinin orijinal parçalarını kullanınız.

Müşteri hizmetleri, cihaz/ürün numarası ve teknik veriler

Müşteri hizmetleri

Sorularınız varsa, cihazdaki bir arızayı kendiniz gideremiyorsanız veya cihazda onarım yapılması gerekiyorsa müşteri hizmetlerimize başvurunuz.

Birçok sorunu, bu kılavuzdaki veya web sitemizdeki arıza giderme bilgileriyle kendiniz düzeltebilirsiniz. Bu mümkün değilse müşteri hizmetlerimize başvurunuz.

Sizin için her zaman en uygun çözümü bulmaya ve müşteri hizmetleri teknisyenlerinin gereksiz yere gönderilmesini önlemeye çalışırız.

Cihazınızın, ister garanti kapsamında ister üretici garantisi sona erdikten sonra, eğitimli müşteri hizmeti teknisyenleri tarafından orijinal yedek parçalarla onarılmasını sağlarız.

Güvenlik nedenlerinden dolayı cihazdaki onarımlar sadece eğitimli uzman personel tarafından yapılabilir. Görevlendirmedığımız kişiler tarafından cihazda onarımların yapılması veya cihaza müdahalede bulunulması durumunda veya cihazlarımızın orijinal olmayan yedek parçalar, ek parçalar veya aksesuarlarla çalıştırılması halinde doğabilecek arızalarda garanti geçerliliğini kaybeder.

İlgili Ökodesign Yönetmeliği uyarınca; fonksiyonlar ile ilgili orijinal yedek parçaları, cihazınızın Avrupa Ekonomik Bölgesi'nde piyasaya çıkarılmasından sonraki en az 10 yıl süresince müşteri hizmetlerimizden temin edebilirsiniz.

Bilgi: Müşteri hizmetlerinin kullanımı, yerel olarak geçerli olan üretici garantisi koşulları kapsamında ücretsizdir. Geçerli yerel garanti koşulları uyarınca Avrupa Ekonomik Bölgesi'nde garantinin asgari süresi (özel tüketiciler için üretici garantisi) 2 yıldır (Danimarka ve İsveç hariç, burada 1 yıldır). Garanti koşulları, yerel kanunlar uyarınca sahip olduğunuz diğer hakları veya talepleri etkilemez.

Ülkenizde geçerli olan garanti süresi ve garanti koşulları ile ilgili ayrıntılı bilgileri müşteri hizmetlerimizden, yetkili satıcınızdan veya internet sitemizden alabilirsiniz.

Müşteri hizmetlerine başvurduğunuzda cihazınızın ürün numarasını (E-Nr.) ve imalat numarasını (FD-No.) hazır bulundurunuz.

Müşteri hizmetlerinin irtibat bilgileri, ekteki müşteri hizmetleri dizininde veya internet sitemizde yer almaktadır.

Ürün numarası (E-Nr.) ve imalat numarası (FD)

Ürün numarasını (E-Nr.) ve imalat numarasını (FD) cihazın tip levhasında bulabilirsiniz.

Cihaz bilgilerini ve müşteri hizmetlerinin telefon numarasını hızlıca bulabilmeniz için bilgileri not etmenizi öneririz.

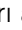
Teknik veriler

Soğutma maddesi, kullanılabilen iç hacim ve diğer teknik bilgiler için tip levhasına bakınız.

Modelinizle ilgili ayrıntılı bilgileri şu internet adresinde bulabilirsiniz: <https://www.bsh-group.com/energylabel> (sadece Avrupa Ekonomik Bölgesi'ndeki ülkeler için geçerlidir). Bu web adresi, baskı sırasında web adresi henüz yayınlanmamış olan EPREL resmi AB ürün veri tabanına yönlendirmektedir. Lütfen model arama ile ilgili talimatları izleyiniz. Model tanımı, tip levhasında yer alan ürün numarasındaki (E-Nr.) eçik çizgiden önceki işaretlerden oluşur. Model tanımını alternatif olarak AB enerji etiketinin ilk satırında da bulabilirsiniz.

Cihazın kendini test etmesi

Cihazınız, hataları gösteren bir otomatik kendini test etme programına sahiptir ve yetkili servisiniz ilgili hataları giderebilir.

1. Ayarları açmak için  tuşuna basınız.
2. **Kendi kendine test ve sıfırlama** alt menüsüne dokununuz.
3. **Kendi kendine test** menü öğesine dokununuz. Kendi kendine test için bilgi metni görüntülenir.
4. **Başlat** üzerine dokununuz. Kendi kendine test programı çalışmaya başlar.
5. Varsa mevcut olan hatalar görüntülenir. Bu durumda ekranda belirtilen talimatları uygulayınız.
6. Cihaz yeniden başlatılır.

Kendi kendine test sona erdikten sonra, cihaz normal çalışma moduna geri döner.

Arızalarda onarım siparişi ve danışma

Tüm ülkelerin iletişim bilgileri için, ekteki yetkili servis listesine bakınız.

TR	444 6688	Çağrı merkezini sabit hatlardan aramanın bedeli şehir içi ücretlendirme, Cep telefonlarından ise kullanılan tarifeye göre değişkenlik göstermektedir.
----	----------	---

BSH Hausgeräte GmbH

Carl-Wery-Str. 34
81739 München

GERMANY

BSH Ev Aletleri Sanayi ve Ticaret A.Ş. tarafından Siemens AG'nin Ticari Marka Lisansı ile üretilmiştir

siemens-home.bsh-group.com



8001196998 (0008) tr