

SIEMENS

Vriesapparaat

FI24NP32
FI30NP32
FI24NP33
FI30NP33

[nl] Gebruiksaanwijzing












Register your product on My Siemens and discover exclusive services and offers.
siemens-home.bsh-group.com/welcome

The future moving in.

Siemens Home Appliances

nl Inhoud

	Veiligheidsvoorschriften	3
	Over deze gebruiksaanwijzing	3
	Explosiegevaar	3
	Gevaar voor elektrische schokken	3
	Verbrandingsgevaar door kou	3
	Risico op letsel	3
	Brandgevaar/gevaren door of van het koelmiddel	4
	Brandgevaar	4
	Vermijden van risico's voor kinderen en kwetsbare personen	4
	Materiële schade	4
	Gewicht	4
	Correct gebruik van het apparaat	5
	Milieubescherming	5
	Verpakking	5
	Oude apparaten	5
	Installeren en aansluiten	6
	Inhoud van de verpakking	6
	Technische gegevens	6
	Apparaat installeren	6
	Inbouwnis	6
	Side-by-side-opstelling	6
	Energie besparen	7
	Voor het eerste gebruik	8
	Wateraansluiting	8
	Elektrische aansluiting	8
	Het apparaat leren kennen	9
	Apparaat	9
	Bedieningselementen	10
	Uitrusting	11
	Alarm	14
	Deuralarm	14
	Temperatuuralarm	14
	Home Connect	15
	Home Connect instellen	15
	Koelapparaat verbinden met app	
	Home Connect	16
	Update van de Home Connect software installeren	16
	Toegang servicedienst	16
	Instellingen terugzetten	16
	Verbinding met het WLAN-thuisnetwerk (Wi-Fi) inschakelen of uitschakelen	17
	Aanwijzing over gegevensbescherming	17
	Verklaring van overeenstemming	17
	Vriesvak	18
	Invriesvermogen	18
	Vriesvermogen volledig benutten	18
	Diepvriesproducten inkopen	18
	Attentie bij het inruimen	18
	Verse levensmiddelen invriezen	18
	Ontdooien van diepvrieswaren	19
	Ontdooien	19
	Vriesvak	19
	Schoonmaken	20
	Display reinigen	20
	Binnenkant van het apparaat reinigen	20
	Schoonmaken van het interieur	20
	Verzorgingsinstructies voor roestvrijstalen oppervlakken	20
	Geluiden	20
	Normale geluiden	20
	Voorkomen van geluiden	20
	Verlichting	20
	Storingen, wat te doen?	21
	Apparaat	21
	Ijsbereider	22
	Servicedienst, product-/fabricagenummer en technische gegevens	23
	Zelftest apparaat	23
	Verzoek om reparatie en advies bij storingen	23

Veiligheidsvoorschriften

Dit apparaat voldoet aan de geldende veiligheidsbepalingen voor elektrische apparatuur en het is radio-ontstoord. Het koelcircuit is op dichtheid gecontroleerd.

Over deze gebruiksaanwijzing

- Lees de gebruiksaanwijzing en de montagehandleiding en neem deze in acht. U vindt daarin belangrijke informatie over plaatsing, gebruik en onderhoud van het apparaat.
- De fabrikant is niet aansprakelijk wanneer u de aanwijzingen en waarschuwingen in de gebruiksaanwijzing en de montagehandleiding negeert.
- Bewaar alle documenten voor later gebruik en voor eventuele volgende eigenaars.

Explosiegevaar

- Nooit elektrische apparaten in het apparaat gebruiken (bijv. verwarmingsapparaten of elektrische ijsbereiders).
- Geen producten met brandbare drijfgassen (bijv. spuitbussen) en geen explosieve stoffen in het apparaat opslaan.
- Dranken met een hoog alcoholpercentage altijd goed afgesloten en staand bewaren.
- Afgezien van de aanbevelingen van de fabrikant geen aanvullende maatregelen nemen om het ontdooien te versnellen.

Gevaar voor elektrische schokken

Onvakkundige installatie en reparaties kunnen groot gevaar opleveren voor de gebruiker van het apparaat.

- Bij het opstellen van het apparaat erop letten dat het aansluitsnoer niet wordt afgeklemd of beschadigd.
- Bij een beschadigd aansluitsnoer: maak het apparaat direct los van het stroomnet.
- Gebruik geen meervoudige stopcontacten, verlengsnoeren of adapters.
- Het apparaat uitsluitend laten repareren door de fabrikant, de servicedienst of een andere gekwalificeerde persoon.
- Gebruik alleen originele onderdelen van de fabrikant.
De fabrikant garandeert dat deze onderdelen voldoen aan de veiligheidseisen.

Verbrandingsgevaar door kou

- Diepvrieswaren nadat u ze uit het vriesvak hebt gehaald, nooit onmiddellijk in de mond nemen.
- Voorkom dat de huid langdurig in contact komt met diepvrieswaren, ijs en de buizen in het vriesvak.

Risico op letsel

Flessen of blikjes met koolzuurhoudende drank kunnen barsten.
Geen flessen of blikjes met koolzuurhoudende drank in het vriesvak bewaren.



Brandgevaar/gevaren door of van het koelmiddel

Door de leidingen van het koelcircuit stroomt een kleine hoeveelheid milieuvriendelijk, maar brandbaar koelmiddel (R600a). Dit is niet schadelijk voor de ozonlaag en verhoogt het broeikaseffect niet. Vrijkomend koelmiddel kan echter oogletsel veroorzaken of vlam vatten.

- Leidingen niet beschadigen.

Bij beschadiging van de leidingen:

- Vuur en ontstekingsbronnen uit de buurt van het apparaat houden.
- De ruimte ventileren.
- Het apparaat uitschakelen en de stekker uit het stopcontact trekken.
- Neem contact op met de servicedienst.



Brandgevaar

Draagbare meervoudige stopcontacten of draagbare netvoedingen kunnen oververhit raken en tot brand leiden.

Plaats geen draagbare meervoudige stopcontacten of draagbare netvoedingen achter het apparaat.

Vermijden van risico's voor kinderen en kwetsbare personen

Er bestaat gevaar voor:

- kinderen;
- personen met lichamelijke, geestelijke of zintuiglijke beperkingen;
- personen die onvoldoende kennis hebben over de veilige bediening van het apparaat.

Maatregelen:

- Zorg dat kinderen en kwetsbare personen begrijpen wat de gevaren zijn.
- Een voor de veiligheid verantwoordelijke persoon moet toezicht houden op kinderen en kwetsbare personen bij het apparaat of hen instrueren.
- Alleen kinderen vanaf 8 jaar het apparaat laten gebruiken.
- Bij reiniging en onderhoud toezicht houden op kinderen.
- Laat kinderen nooit met het apparaat spelen.

Kans op stikken

- Bij een apparaat met deurslot: Sleutel buiten bereik van kinderen opbergen.
- Verpakkingsmateriaal en onderdelen van het apparaat zijn geen speelgoed voor kinderen.

Materiële schade

Om materiële schade te voorkomen:

- Niet op de sokkel, uitschuifdelen of deuren staan of leunen.
- Kunststof onderdelen en deurafdichtingen olie- en vetvrij houden.
- Aan de stekker trekken – niet aan de aansluitkabel.

Gewicht

Het apparaat is erg zwaar. Installatie en transport van het apparaat altijd met ten minste 2 personen uitvoeren.

→ "Apparaat installeren" op pagina 6

Correct gebruik van het apparaat

Gebruik dit apparaat

- uitsluitend voor het invriezen van levensmiddelen en voor ijsbereiding.
- uitsluitend voor privégebruik en huishoudelijk gebruik.
- uitsluitend volgens deze gebruiksaanwijzing.

Dit apparaat is bestemd voor gebruik tot op hoogten van maximaal 2.000 meter boven zeeniveau.

Milieubescherming

Verpakking

Alle materialen zijn onschadelijk voor het milieu en kunnen hergebruikt worden.

- Zorg dat de verpakking milieuvriendelijk wordt afgevoerd.
- Informatie over het afvoeren van afval en het oude apparaat kunt u opvragen bij uw speciaalzaak of bij de gemeente.

Oude apparaten

Door een milieuvriendelijke afvoer kunnen waardevolle grondstoffen worden teruggewonnen.

Waarschuwing – Kinderen kunnen zichzelf in het apparaat opsluiten en stikken!

- Legplateaus en lades niet uit het apparaat nemen, om te voorkomen dat kinderen in het apparaat kruipen.
- Kinderen uit de buurt van een afgedankt apparaat houden.

Attentie!

Er kan koelmiddel en schadelijk gas vrijkomen.

Buizen van de koelmiddelkringloop en isolatie niet beschadigen.

1. Stekker uit het stopcontact halen.
2. Aansluitsnoer doorknippen.
3. Apparaat op deskundige wijze laten afvoeren.



Dit apparaat is gekenmerkt in overeenstemming met de Europese richtlijn 2012/19/EU betreffende afgedankte elektrische en elektronische apparatuur (waste electrical and electronic equipment - WEEE).

De richtlijn geeft het kader aan voor de in de EU geldige terugneming en verwerking van oude apparaten.



Installeren en aansluiten

Inhoud van de verpakking

Controleer na het uitpakken alle onderdelen op eventuele transportschade.

Voor klachten kunt u terecht bij de winkel waar u het apparaat hebt aangeschaft of bij onze servicedienst.

De levering bestaat uit de volgende onderdelen:

- Inbouwapparaat
- Uitrusting (modelafhankelijk)
- Montagemateriaal
- Gebruiksaanwijzing
- Installatievoorschrift
- Klantenserviceboekje
- Garantiebijlage
- Informatie over energieverbruik en geluiden

Technische gegevens

Koelmiddel, netto inhoud van het apparaat en andere technische gegevens vindt u op het typeplaatje.

→ "Het apparaat leren kennen" op pagina 9

Apparaat installeren

De juiste opstelplaats

Hoe meer koudemiddel het apparaat bevat, des te groter moet de ruimte zijn waarin het apparaat wordt opgesteld. In een te kleine ruimte kan bij een lek een ontvlambaar mengsel van gas en lucht ontstaan.

Per 8 g koudemiddel moet het vertrek minstens 1 m³ groot zijn. De hoeveelheid koudemiddel in uw apparaat vindt u op het typeplaatje aan de binnenkant van het apparaat.

→ "Het apparaat leren kennen" op pagina 9

Het gewicht van het apparaat kan afhankelijk van het model tot 460 kg bedragen. De ondergrond moet stabiel zijn en mag niet meegeven. Zo nodig moet de vloer worden versterkt.

Toegestane omgevingstemperatuur

De toegestane binnentemperatuur is afhankelijk van de klimaatklasse van het apparaat.

Informatie over de klimaatklasse vindt u op het typeplaatje.

→ "Het apparaat leren kennen" op pagina 9

Klimaatklasse	Toegestane omgevingstemperatuur
SN	+10 °C ... 32 °C
N	+16 °C ... 32 °C
ST	+16 °C ... 38 °C
T	+16 °C ... 43 °C

Het apparaat is volledig functioneel binnen de toegestane binnentemperatuur.

Wanneer een apparaat uit klimaatklasse SN wordt gebruikt bij een lagere binnentemperatuur, kunnen beschadigingen aan het apparaat worden uitgesloten tot een binnentemperatuur van +5 °C.

Inbouwnis

De nis moet aan de volgende criteria voldoen:

- Hoeksteunen tegen omkanteling gemonteerd
- Nisdiepte ten minste 610 mm, voor vlakke inbouw 635 mm
- Rechthoekig
- Stabiel – de zijwanden en het plafond moeten ten minste 16 mm dik zijn en stevig met de bodem of wand zijn verbonden
- Diepte van ingekorte zijwanden ten minste 100 mm

Side-by-side-opstelling

Houd u bij een side-by-side-opstelling aan de eisen uit de montagehandleiding.

Als er een scheidingswand tussen de apparaten nodig is, moet deze ten minste 16 mm breed zijn.

Energie besparen

Wanneer u de volgende aanwijzingen opvolgt, verbruikt uw apparaat minder stroom.

Aanwijzing: De plaatsing van de uitrustingsonderdelen heeft geen invloed op het energieverbruik van het apparaat.

Apparaat installeren	
Apparaat niet blootstellen aan direct zonlicht.	Bij een lage omgevingstemperatuur hoeft het apparaat minder vaak te koelen en verbruikt daardoor minder stroom.
Het apparaat zo ver mogelijk van radiatoren, fornuis en andere warmtebronnen plaatsen: Op ten minste 3 cm van elektrische fornuizen of gasfornuizen. Op ten minste 30 cm van olie- en kolenfornuizen.	
Een opstelplaats met een binnentemperatuur van ca. 20 °C kiezen.	
Ventilatieopeningen niet afdekken of versperren. De ruimte dagelijks ventileren.	
Wanneer de warme lucht kan wegtrekken, hoeft het apparaat minder vaak te koelen en verbruikt het daardoor minder stroom.	
Gebruik van het apparaat	
Deur van het apparaat slechts kort openen.	De lucht in het apparaat wordt niet veel warmer. Het apparaat hoeft minder vaak te koelen en verbruikt daardoor minder stroom.
Gekochte levensmiddelen in een koeltas transporteren en snel in het apparaat leggen.	
Warme gerechten en dranken eerst laten afkoelen, daarna in het apparaat plaatsen.	
Diepvrieswaren ter ontdooiing in het koelvak leggen om de koude van de diepvrieswaren te benutten.	De lucht kan circuleren en de luchtvochtigheid blijft constant. Het apparaat hoeft minder vaak te koelen en verbruikt daardoor minder stroom.
Altijd wat ruimte openlaten tussen de levensmiddelen en de achterwand.	
Levensmiddelen luchtdicht verpakken.	
Ventilatieopeningen niet afdekken of versperren.	Het apparaat verbruikt minder stroom wanneer de warme lucht kan wegtrekken.
Ventilatieopeningen eenmaal per jaar schoon zuigen.	

Voor het eerste gebruik

1. Infomateriaal eruit nemen en zowel plakband als beschermfolie verwijderen.
2. Apparaat schoonmaken.
→ "Schoonmaken" op pagina 20

Wateraansluiting

Attentie!

- De installatie en de aansluiting van het toestel moet door vakpersoneel overeenkomstig de meegeleverde montagehandleiding gebeuren.
- Om schade aan het toestel te vermijden en om de correcte werking van het toestel te garanderen, het toestel alleen op een drinkwaterleiding aansluiten.
- Om waterschade te vermijden moet een uitschakelventiel geïnstalleerd worden.

Waterdruk van de drinkwaterleiding

Attentie!

Om schade aan het toestel te vermijden moet een drukbegrenzer tussen drinkwateraansluiting en slangenset geïnstalleerd worden als de waterdruk de maximumwaarde overschrijdt.

Aanwijzing: Is de waterdruk te laag, dan worden de desbetreffende functies van het toestel verstoord.

- Minstens 0,2 Mpa (2 bar / 29 psi)
- Maximaal 0,8 Mpa (8 bar / 116 psi)

Elektrische aansluiting

Attentie!

Het apparaat niet aansluiten op een elektronische electronische energiebesparende stekker.

Aanwijzing: U kunt het apparaat aansluiten op netvoedingsinverters en sinusinverters. Netvoedingsinverters worden gebruikt bij fotovoltaïsche installaties met rechtstreekse aansluiting op het openbare elektriciteitsnet. Bij losstaande systemen dient u sinusinverters gebruiken. Losstaande systemen, bijv. op schepen of in berghutten, hebben geen rechtstreekse aansluiting op het openbare elektriciteitsnet.

1. Na plaatsing van het apparaat minstens 1 uur wachten met aansluiten, om beschadiging van de compressor te voorkomen.
2. Het apparaat aansluiten op een volgens de voorschriften geïnstalleerd stopcontact. Het stopcontact moet voldoen aan de volgende voorwaarden:

Stopcontact met	220 V ... 240 V
Aardleiding	50 Hz
Zekering	10A ... 16 A

Buiten Europa: controleren of de vermelde stroomsoort van het apparaat overeenkomt met de waarden van uw elektriciteitsnet. De gegevens van het apparaat staan op het typeplaatje.

→ "Het apparaat leren kennen" op pagina 9

3. Sluit het apparaat aan op een stopcontact in de buurt van het apparaat. Het stopcontact moet ook na het opstellen van het apparaat goed bereikbaar zijn.

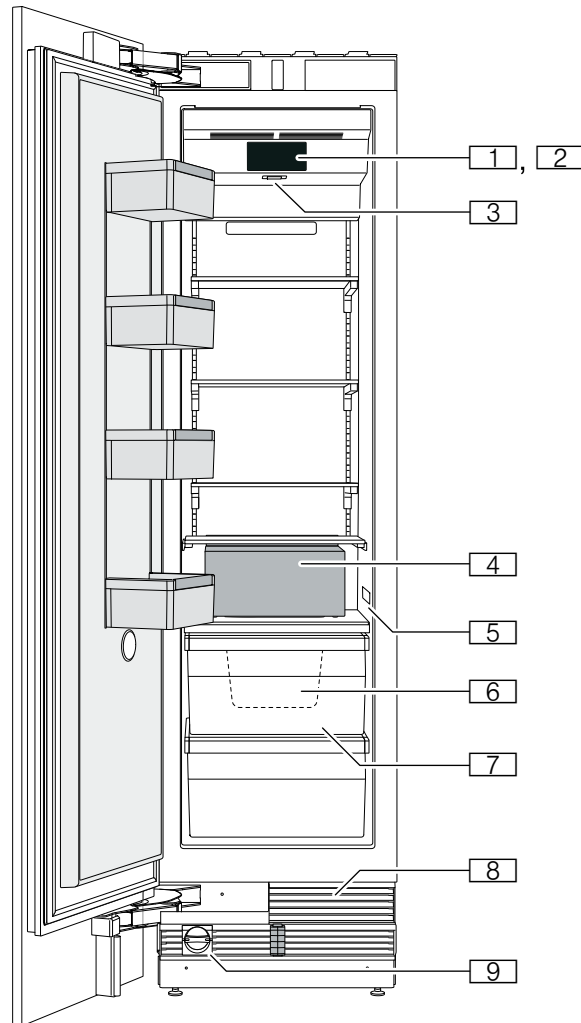
Waarschuwing

Gevaar voor een elektrische schok!

Indien het aansluitsnoer niet lang genoeg is, mag u in geen geval meervoudige stopcontacten of verlengsnoeren gebruiken. Neem in plaats daarvan contact op met de klantenservice voor alternatieve oplossingen.

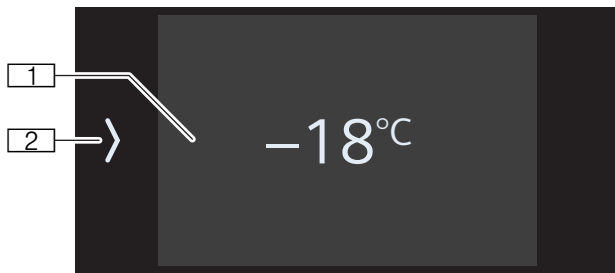
Het apparaat leren kennen

Apparaat



- | | | |
|----------------------------|----------------------------|-------------------------|
| <input type="checkbox"/> 1 | <input type="checkbox"/> 2 | Bedieningselementen |
| <input type="checkbox"/> 3 | | Hoofdschakelaar Aan/Uit |
| <input type="checkbox"/> 4 | | IJsbereider |
| <input type="checkbox"/> 5 | | Typeplaatje |
| <input type="checkbox"/> 6 | | Ijsblokjesreservoir |
| <input type="checkbox"/> 7 | | Diepvrieslade |
| <input type="checkbox"/> 8 | | Ventilatie-opening |
| <input type="checkbox"/> 9 | | Deeltjesfilter |

Bedieningselementen



- 1 Indicatie temperatuur diepvriesvak
Toont de ingestelde temperatuur in °C/°F.
- 2 Toets
Opent het hoofdmenu.

Hoofdmenu

Om het hoofdmenu te openen, drukt u op de toets . Het hoofdmenu bevat de bedrijfsmodi, een overzicht van de informatieteksten bij de apparaatfuncties en het menu **Instellingen**.

Bedrijfsmoduskeuze

Om een bedrijfsmodus in te schakelen, drukt u erop. Als een bedrijfsmodus is ingeschakeld, wordt het symbool ervan in het bedieningsveld weergegeven.

Een venster met de informatietekst bij de gekozen bedrijfsmodus verschijnt.

Eco-modus
Schakelt de energiebesparende modus in of uit.

 Opent het menu voor de instelling van de sabbatmodus.

Aanwijzing: Deze functie is pas zichtbaar nadat deze in het menu **Instellingen** werd ingeschakeld.

Opdat u het apparaat ook op sabbat kunt gebruiken, schakelt deze modus alle niet absoluut benodigde functies uit.

Overzicht van de informatieteksten

De informatieteksten zijn voor de relevantste functies voorhanden. In het overzicht vindt u alle informatieteksten over de functies. Als u een functie inschakelt, toont het apparaat de informatietekst bij deze functie. Indien nodig kunt u de informatietekst voor verschillende functies uitschakelen. Het overzicht toont verder alle informatieteksten.

Om alle informatieteksten in de functies opnieuw in te schakelen, zet u het apparaat naar de fabrieksinstellingen terug.

Menu instellingen

Voor het openen van de instellingen aanraken.

Displayhelderheid en dimeffect Regel de helderheid van het display en schakel het dimeffect in of uit. Met ingeschakeld dimeffect wordt de verlichting bij het openen van het toestel langzaam helder en bij het sluiten van het toestel langzaam donker.

Volume Stel het toets signaalvolume en het geluidssignaalvolume in.

Ijsblokjes en waterfilter Start of stop de ijsblokjesproductie. Het stoppen van de ijsblokjesproductie is zinvol vóór het reinigen van het vriesvak of bij langere afwezigheid. Als u de filterpatroon met bypass door een waterfilter vervangt, schakel dan de waterfilterteller in.

Home Connect Verbind uw koelapparaat met uw mobiele eindapparaat. → "Home Connect" op pagina 15

Sabbatmodus Opent het menu voor de instelling van de sabbatmodus en voor de weergave van de sabbatmodus in het hoofdmenu. Opdat u het apparaat ook op sabbat kunt gebruiken, schakelt deze modus alle niet absoluut benodigde functies uit.

Zelftest en terugzetten **Zelftest**
Start de storingsanalyse van uw apparaat.

Fabrieksinstellingen

Zet de instellingen van het apparaat naar de uitleveringstoestand terug.

Demonstratiemodus

Na het inschakelen van het apparaat is dit menupunt 3 minuten lang zichtbaar. Om de demomodus later in te schakelen of uit te schakelen, schakelt u het apparaat uit en opnieuw in. De modus is opnieuw 3 minuten lang zichtbaar.

Aanwijzing: In de demomodus geen levensmiddelen opslaan, aangezien het apparaat op kamertemperatuur blijft.

De koelfunctie van het apparaat wordt uitgeschakeld. Alle andere functies kunt u gebruiken.

Landinstellingen **Taal**

Wijzig de displaytaal.

Temperatuureenheid

Selecteer de temperatuureenheid °C/°F.

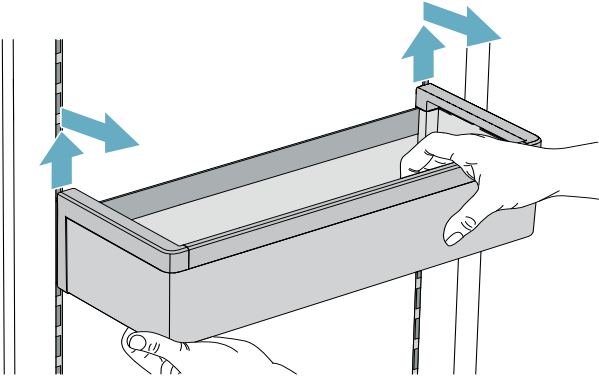
Uitrusting

(niet bij alle modellen)

Vorraadvakken

U kunt de flessenrekken verwijderen en in de hoogte variëren:

1. Flessenrekken optillen en verwijderen.

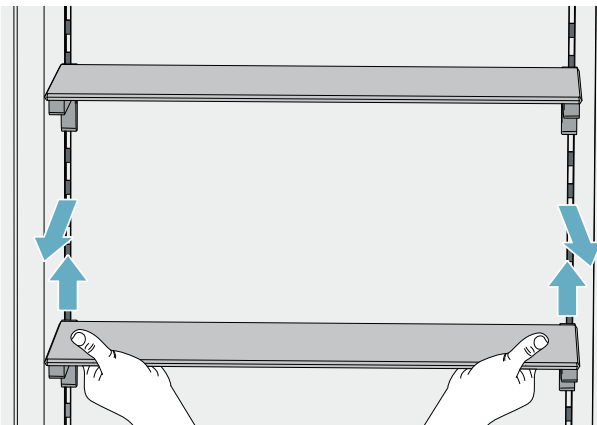


2. Bij het aanbrengen de haken aan de achterzijde van het legplateau op dezelfde hoogte aanbrengen zodat het legplateau recht zit.

Aanwijzing: Breng het legplateau voorzichtig aan om geen krassen op het apparaat te veroorzaken.

Legplateau

U kunt het legplateau verwijderen en variëren:



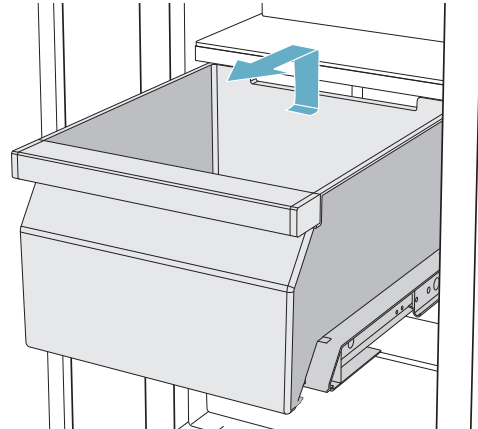
1. Het legplateau optillen en verwijderen.
2. Bij het aanbrengen de haken aan de achterzijde van het legplateau op gelijke hoogte aanbrengen, zodat het legplateau recht zit.

Aanwijzing: Breng het legplateau voorzichtig aan om geen krassen op het apparaat te veroorzaken.

Reservoir

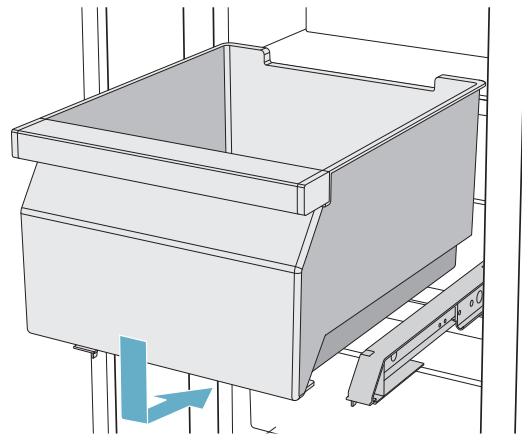
U kunt de lade verwijderen:

- Lade naar achteren drukken,
- Lade achteraan iets optillen en verwijderen.



U kunt de lade aanbrengen:

- Uittrekbare rails volledig uittrekken
- Lade op de rails plaatsen en in het apparaat schuiven tot deze vastklikt.

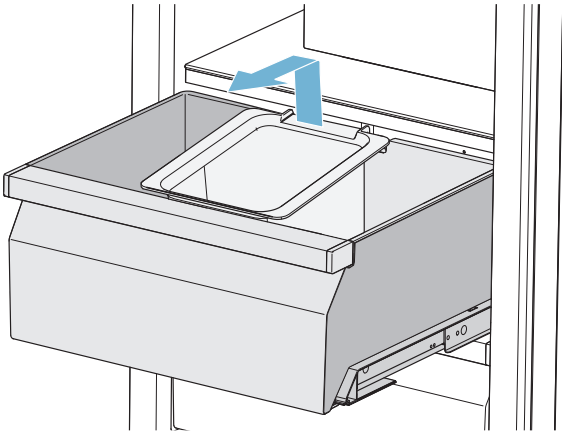


Ijsblokjesreservoir

Aanwijzing: Maak het ijsblokjesreservoir altijd helemaal leeg als u het apparaat voor langere tijd uitschakelt of als er stroomuitval optreedt, om schade aan het reservoir te voorkomen.

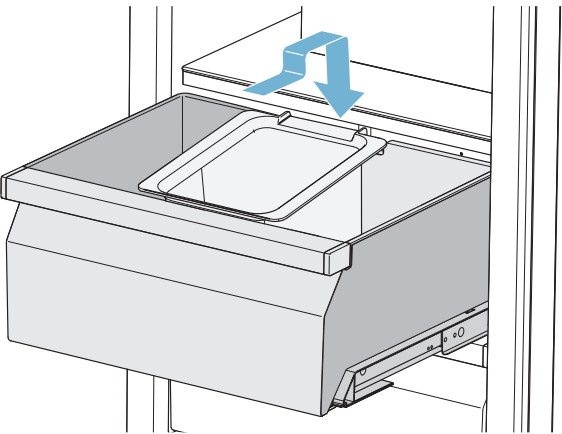
Zo verwijdert u het ijsblokjesreservoir:

1. Diepvrieslade eruit trekken.
Aanwijzing: IBij een deuropeningshoek van 90° komt u beter bij het ijsblokjesreservoir als u de diepvrieslade eerst verwijdert.
→ "Reservoir" op pagina 11
2. Ijsblokjesreservoir achteraan optillen en verwijderen.



Zo plaatst u het ijsblokjesreservoir weer:

1. Diepvrieslade eruit trekken.
2. Ijsblokjesreservoir in de hiervoor bedoelde uitsparing van de diepvrieslade hangen.



Ijsbereider

Attentie!

Schade aan het apparaat!

Nooit flessen of levensmiddelen in het ijsblokjesreservoir opslaan, ook niet voor een korte periode. Hierdoor kan de ijsbereider blokkeren en beschadigd raken.

De ijsblokjesproductie start zodra het apparaat de ingestelde temperatuur heeft bereikt.

Aanwijzingen

- Gooi de eerste 30-40 ijsblokjes om hygiënische redenen weg.
- De ijsblokjesproductie stopt automatisch wanneer het ijsblokjesreservoir vol is.

Informatie over het in- en uitschakelen van de ijsblokjesproductie

Koude-accu

Bij stroomuitval of een storing:

- Het koelelement zorgt ervoor dat de opgeslagen diepvrieswaren langzamer opwarmen.

U kunt het koelelement uit het vriesvak nemen om er tijdelijk levensmiddelen te koelen, bijv. in een koeltas.

Filterpatroon met bypass

De meegeleverde filterpatroon met bypass filter grove deeltjes uit het drinkwater; geen bacteriën of microben.

De filterpatroon met bypass kan permanent in het apparaat blijven. U hoeft de filterpatroon met bypass niet te vervangen.

Aanwijzing: U kunt het apparaat ook met een waterfilter gebruiken. Als u de filterpatroon met bypass door een waterfilter vervangt, moet u de waterfilterteller inschakelen.

→ "Menu instellingen" op pagina 10

Het waterfilter moet regelmatig worden vervangen. Houd u hiervoor aan de informatie op het waterfilter.

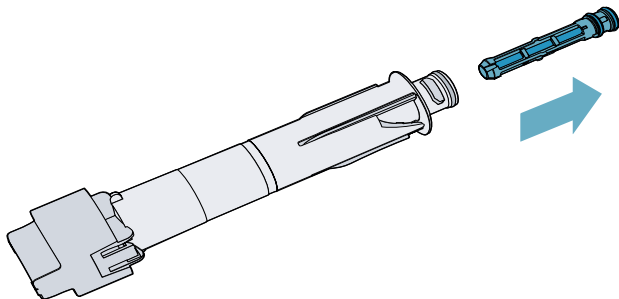
U kunt een nieuwe filterpatroon met bypass of een waterfilter via de servicedienst of een vakhandel bestellen.

De filterpatroon met bypass reinigen

De filterpatroon met bypass kan permanent in het apparaat blijven, deze hoeft niet te worden vervangen. Wel is het raadzaam deze jaarlijks te reinigen.

Zo reinigt u de filterpatroon met bypass:

1. De kap van de filterpatroon met bypass linksom draaien.
2. De filterpatroon met bypass eruit trekken.
3. Aan de achterkant van de filterpatroon met bypass de interne zeef eruit trekken.

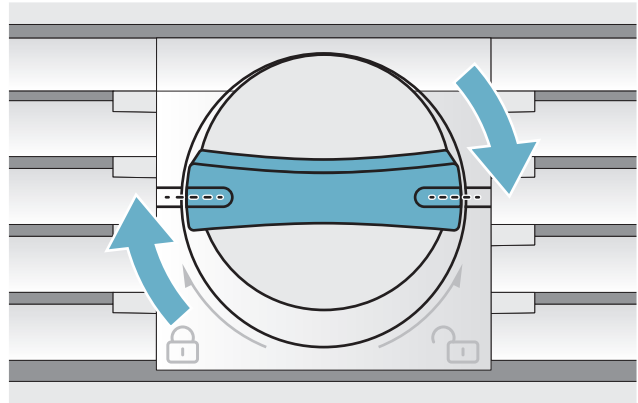


4. De zeef onder stromend water reinigen.
5. De zeef aan de achterkant van de filterpatroon met bypass opnieuw aanbrengen.
6. De filterpatroon met bypass tot aan de aanslag in de filteropening schuiven.

Aanwijzing: De kap moet hierbij verticaal zijn.

7. De filterpatroon met bypass rechtsom tot aan de markering draaien.

Aanwijzing: Als u de filterpatroon met bypass niet ver genoeg draait, ontstaat schade door lekkend water.



Filterpatroon met bypass vervangen of door waterfilter vervangen

De filterpatroon met bypass kan permanent in het apparaat blijven, ze hoeft niet te worden vervangen. U kunt de filterpatroon met bypass indien nodig toch vervangen of door een waterfilter vervangen.

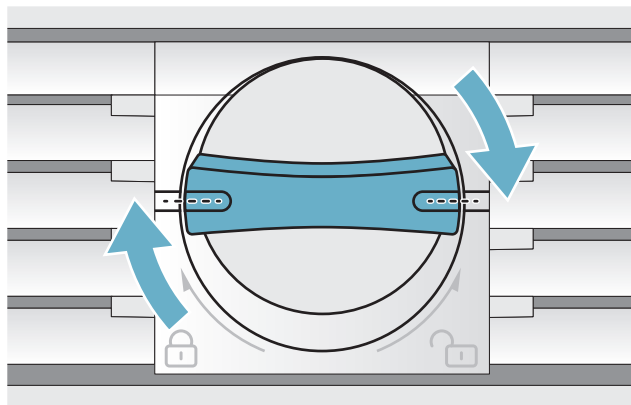
Aanwijzing: Gooi na het inbouwen van een waterfilter of een filterpatroon met bypass alle ijsblokjes weg die gedurende de eerste 24 uur worden geproduceerd.

1. De kap van de filterpatroon met bypass linksom draaien.
2. De filterpatroon met bypass eruit trekken.
3. De beschermkap van de nieuwe waterfilter of van de nieuwe filterpatroon met bypass verwijderen.
4. De kap van de tot nog toe gebruikte filterpatroon met bypass verwijderen en op de nieuwe waterfilter of de nieuwe filterpatroon met bypass plaatsen.
5. De nieuwe waterfilter of de nieuwe filterpatroon met bypass tot aan de aanslag in de filteropening schuiven.

Aanwijzing: De kap moet hierbij verticaal zijn.

6. Het waterfilter of de filterpatroon met bypass rechtsom tot aan de markering draaien.

Aanwijzing: Als u de waterfilter of de filterpatroon met bypass niet ver genoeg draait, ontstaat schade door lekkend water.



7. Bij het inbouwen van een waterfilter: waterfilterteller inschakelen.

→ "Menu instellingen" op pagina 10

Aanwijzing: Bij het gebruik van een filterpatroon met bypass is de waterfilterteller niet vereist en blijft deze daarom uitgeschakeld.

8. De ijsblokjes die gedurende de eerste 24 uur worden geproduceerd, weggooien.
9. Het water uit de gedemonteerde filterpatroon weggieten.

Aanwijzing: U kunt de gedemonteerde filterpatroon met bypass met het huisvuil weggooien.

Alarm

Deuralarm

Als de deur van het apparaat langere tijd open staat, wordt het deuralarm ingeschakeld. Er verschijnt een melding op het bedieningspaneel.

Deuralarm uitschakelen

- Deur sluiten.

Aanwijzing: Om het deuralarm uit te schakelen, hoeft u alleen maar de melding op het bedieningspaneel te bevestigen. Als de deur na enkele minuten nog steeds geopend is, verschijnt de melding opnieuw.

Temperatuuralarm

Wanneer het te warm wordt in het vriesvak, wordt het temperatuuralarm geactiveerd. Er verschijnt een melding op het bedieningspaneel. In de melding staat de hoogste temperatuur die in het diepvriesvak heeft geheerst.

Attentie!

Bij het ontdooien kan er bacterievorming optreden en kunnen de diepvrieswaren bederven

Half of geheel ontdooide diepvrieswaren niet opnieuw invriezen.

Het voedsel pas na het koken of braden opnieuw invriezen. De maximale bewaartijd niet meer ten volle benutten.

Aanwijzing: In de volgende gevallen kan een alarmsignaal klinken zonder dat er gevaar voor de levensmiddelen bestaat:

- Het apparaat wordt in gebruik genomen, er zijn nog geen levensmiddelen opgeslagen.
- Er worden grote hoeveelheden verse levensmiddelen opgeslagen.
- De deur van het vriesvak staat te lang open.

Temperatuuralarm uitschakelen

1. Ervoor zorgen dat de oorzaak voor het temperatuuralarm is verholpen.
2. De toets **Ok** indrukken om de melding te bevestigen. De melding verdwijnt. Het bedieningspaneel geeft weer de ingestelde temperatuur aan.

Vanaf dit moment wordt de warmste temperatuur opnieuw bepaald en in het geheugen opgeslagen.

Home Connect

Dit apparaat is voorzien van Wi-Fi en kan via een mobiel eindapparaat op afstand worden bediend.

Aanwijzing: Wi-Fi is een geregistreerd handelsmerk van de Wi-Fi Alliance.

Het apparaat werkt in de volgende gevallen als een koelapparaat zonder netwerkaansluiting en kan nog steeds handmatig via de bedieningselementen worden bediend:

- Het apparaat is niet met een thuisnetwerk verbonden.
- In het land waarin het apparaat is opgesteld, wordt de dienst Home Connect niet aangeboden. Een overzicht van de landen waarin Home Connect wordt aangeboden, vindt u op www.home-connect.com.

Aanwijzing: Houd u aan de veiligheidsinstructies in deze gebruiksaanwijzing. Zorg ervoor dat deze ook worden nageleefd wanneer u niet thuis bent en u het apparaat via de Home Connect app bedient.

→ "Veiligheidsvoorschriften" op pagina 3

Neem ook de aanwijzingen in de Home Connect app in acht.

Home Connect instellen

Aanwijzingen

- Wacht na het inschakelen van het apparaat ten minste 2 minuten voordat u Home Connect instelt. Pas dan is de interne initialisatie van het apparaat voltooid.
- Houd rekening met de Home Connect bijlage, die bij het apparaat is geleverd of die onder www.siemens-home.bsh-group.com bij de handleidingen gedownload kan worden. Voer aldaar in het zoekveld het E-nummer van uw apparaat in.

Voor het verbinden van uw apparaat met het WLAN-thuisnetwerk (Wi-Fi) zijn 3 fundamentele stappen vereist.

1. De app installeren.
2. Het koelapparaat met het WLAN-thuisnetwerk (Wi-Fi) verbinden.
3. Het koelapparaat met de Home Connect app verbinden.

Als u het menu voor het eerst opent, wordt u automatisch door de eerste instelling geleid. Volg de aanwijzingen op het bedieningspaneel. Meer informatie vindt u in de volgende hoofdstukken.

In het menu **Home Connect** vindt u de volgende submenu's:

- Met netwerk verbinden / WLAN
- App-verbinding
- Instellingen terugzetten

Instelling van de verbinding met het WLAN-thuisnetwerk (Wi-Fi)

Als u het menu voor het eerst opent, wordt u automatisch door de eerste instelling geleid. Volg de aanwijzingen op het bedieningspaneel.

1. De app **Home Connect** op uw mobiele eindapparaat installeren.
2. Aan het koelapparaat het menu **Home Connect** openen.
3. De app op het mobiele eindapparaat openen.
4. In de app inloggen of registreren als er nog geen toegang is.
5. Op de router van uw WLAN-thuisnetwerk (Wi-Fi) controleren of hierop een WPS-functie voor automatische verbinding aanwezig is.
6. Als deze functie aanwezig is, in het submenu **Met netwerk verbinden** de automatische netwerkverbinding starten en de aanwijzingen op het bedieningspaneel volgen.
7. Als deze functie niet voorhanden is en als u niet zeker bent of de functie voorhanden is of als de automatische netwerkverbinding is mislukt, in het submenu **Met netwerk verbinden** de handmatige netwerkverbinding starten. Het koelapparaat creëert tijdelijk een eigen netwerk waarmee het mobiele eindapparaat wordt verbonden.
8. De handmatige netwerkverbinding in de app van het mobiele eindapparaat starten.

Zodra het koelapparaat met het mobiele eindapparaat is verbonden, wordt een verbinding tussen het koelapparaat en uw WLAN-thuisnetwerk (Wi-Fi) tot stand gebracht.

Aanwijzing: Als de verbinding niet tot stand kan worden gebracht, controleer dan of de signaalsterkte voldoende is.

Signaalsterkte controleren

De signaalsterkte wordt in het bedieningsveld weergegeven. De signaalsterkte moet behalve het punt minstens 1 balk bedragen. Als de signaalsterkte te laag is, kan de verbinding tijdelijk afbreken.

Signaalsterkte verbeteren

- Plaats de router dichterbij het koelapparaat.
- Zorg dat de verbinding niet door afschermende wanden wordt verstoord.
- Installeer een repeater om het signaal te versterken.

Koelapparaat verbinden met app Home Connect

Via dit menu kunt u uw koelapparaat met mobiele eindapparaten verbinden.

1. App **Home Connect** op uw mobiele eindapparaat installeren en inloggen of registreren.
2. Aan het koelapparaat het menu **Home Connect** openen.
→ *"Home Connect instellen"* op pagina 15
3. Menupunt **App-verbinding** openen.
4. Bevestig de melding om het koelapparaat in de app weer te geven.
5. De app openen en wachten tot het koelapparaat wordt weergegeven.
Met **Toevoegen** de verbinding tussen app en koelapparaat bevestigen.
Als het koelapparaat niet automatisch wordt weergegeven, in de app op **Apparaat toevoegen** klikken en de instructies opvolgen. Zodra uw koelapparaat wordt weergegeven, voegt u het toe met **+**.
6. De instructies van de app opvolgen tot het proces is voltooid.

Update van de Home Connect software installeren

Het koelapparaat controleert met regelmatige tussenpozen of er updates voor de Home Connect software beschikbaar zijn.

Als er een update beschikbaar is, verschijnt op het bedieningsveld een aanwijzvenster.
Om de update te installeren, op **Installeren** drukken.

Update later installeren:

1. Het menu **Instellingen** openen.
2. Op **Software-update** drukken.
Aanwijzing: Dit menu is alleen zichtbaar als een update beschikbaar is.
Er verschijnt een aanwijzvenster.
3. Om de update te installeren, op **Installeren** drukken.

Toegang servicedienst

Wanneer u contact opneemt met de servicedienst kan deze na uw toestemming toegang tot uw apparaat verkrijgen en de status ervan bepalen. Hiervoor moet u uw apparaat met het thuisnetwerk hebben verbonden.

Meer informatie over de toegang van de servicedienst en de beschikbaarheid hiervan in uw land vindt u onder www.home-connect.com in de sectie Help & Support.

1. Contact opnemen met de servicedienst.
2. Start van de toegang van de servicedienst in de app bevestigen.
Tijdens de toegang van de servicedienst verschijnt het symbool  op het bedieningspaneel.
3. Zodra de servicedienst de noodzakelijke informatie heeft verzameld, wordt de toegang gestopt.
Aanwijzing: U kunt de diagnose op afstand vroegtijdig afbreken door de toegang van de servicedienst in de Home Connect app uit te schakelen.

Instellingen terugzetten

Wanneer er bij de poging verbinding te maken een probleem optreedt of wanneer u het apparaat in een ander thuisnetwerk (Wi-Fi) wilt aanmelden, kunnen de Home Connect instellingen worden teruggezet.

1. Aan het koelapparaat het menu **Home Connect** openen.
2. Menupunt **Instellingen terugzetten** aanraken.
3. Bevestig de melding om de netwerkinstellingen te wissen.

Om het apparaat vervolgens weer met het WLAN-thuisnetwerk (Wi-Fi) te verbinden, voert u de eerste instelling opnieuw uit.

→ *"Instelling van de verbinding met het WLAN-thuisnetwerk (Wi-Fi)"* op pagina 15

Verbinding met het WLAN-thuisnetwerk (Wi-Fi) inschakelen of uitschakelen

1. Aan het koelapparaat het menu **Home Connect** openen.
Aanwijzing: Als u het menu voor het eerst opent, wordt u automatisch door de eerste instelling geleid. Volg de aanwijzingen op het bedieningspaneel.
2. **WLAN** selecteren.
3. Om het uitschakelen te starten op **Uit** drukken.
4. Zodra de verbinding met het WLAN-thuisnetwerk (Wi-Fi) is uitgeschakeld, verschijnt de melding **WLAN uitgeschakeld**. De melding met **Klaar** bevestigen.

Aanwijzing: Terwijl de verbinding met het WLAN-thuisnetwerk (Wi-Fi) is uitgeschakeld, kunt u uw apparaat niet met het mobiele eindapparaat bedienen.

Aanwijzing over gegevensbescherming

Wanneer uw Home Connect apparaat voor de eerste keer wordt verbonden met een WLAN-thuisnetwerk (Wi-Fi) dat op het internet is aangesloten, geeft het de volgende gegevenscategorieën door aan de Home Connect server (eerste registratie):

- Unieke identificatie van het apparaat (bestaande uit apparaatsleutels en het MAC-adres van de ingebouwde Wi-Fi-communicatiemodule).
- Veiligheidscertificaat van de Wi-Fi-communicatiemodule (voor de informatietechnische beveiliging van de verbinding).
- De actuele software- en hardwareversie van uw huishoudelijke apparaat.
- Status van een eventuele eerdere reset naar de fabrieksinstellingen.

Bij de eerste registratie wordt het gebruik van de Home Connect functionaliteiten voorbereid. Deze registratie dient pas te worden uitgevoerd op het moment dat u voor het eerst van de Home Connect functionaliteiten gebruik wilt maken.

Aanwijzing: Let erop dat de Home Connect functionaliteiten alleen kunnen worden gebruikt in combinatie met de Home Connect app. Informatie over gegevensbescherming kan worden opgeroepen in de Home Connect app.

Verklaring van overeenstemming

Hierbij verklaart BSH Hausgeräte GmbH dat het apparaat met Home Connect functionaliteit voldoet aan de fundamentele vereisten en de overige toepasselijke bepalingen van de richtlijn 2014/53/EU.

Een uitvoerige RED conformiteitsverklaring vindt u op het internet onder www.siemens-home.bsh-group.com op de productpagina van uw apparaat bij de aanvullende documenten.



2,4 GHz band: 100 mW max.
5 GHz band: 100 mW max.

	BE	BG	CZ	DK	DE	EE	IE	EL
	ES	FR	HR	IT	CY	LV	LT	LU
	HU	MT	NL	AT	PL	PT	RO	SI
	SK	FI	SE	UK	NO	CH	TR	
5 GHz WLAN: alleen voor het gebruik binnenshuis								



Vriesvak

Het vriesvak is geschikt voor:

- bewaren van diepvriesproducten;
- maken van ijsblokjes;
- om levensmiddelen in te vriezen.

De temperatuur is van -24 °C ... -14 °C instelbaar.

Door diepvriesopslag kunt u bederfelijke levensmiddelen vrijwel zonder kwaliteitsafname langdurig bewaren, omdat de lage temperatuur het bederf sterk vertraagt of stopzet. Het uiterlijk, het aroma en alle belangrijke inhoudsstoffen blijven grotendeels behouden.

De tijd die nodig is om verse levensmiddelen volledig diep te vriezen is afhankelijk van de volgende factoren:

- ingestelde temperatuur
- soort levensmiddel
- vulling van het vriesvak
- bewaarde hoeveelheid en soort levensmiddelen

Invriesvermogen

Gegevens over het invriesvermogen vindt u op het typeplaatje.

→ "Het apparaat leren kennen" op pagina 9

Voor het gebruik van het invriesvermogen het supervriezen vóór het opslaan van de verse levensmiddelen inschakelen.

Voorwaarden voor invriesvermogen

1. Circa 24 uur voordat u verse waar inruimt: supervriezen inschakelen.
2. Eerst de onderste diepvrieslade met levensmiddelen vullen. Daar worden ze het snelst diepgevroren.
3. Als de onderste diepvrieslade niet volstaat, de resterende hoeveelheid in het daaronderliggende vak bewaren.

Vriesvermogen volledig benutten

Om de maximale hoeveelheid diepvrieswaren onder te brengen:

- Alle uitrustingsdelen verwijderen.
- Levensmiddelen rechtstreeks op de legplateaus en de bodem van het vriesvak leggen.

Diepvriesproducten inkopen

- Op onbeschadigde verpakking letten.
- Op houdbaarheidsdatum letten.
- De temperatuur in de supermarktvriezer moet -18 °C of kouder zijn.
- De diepvriesketen niet onderbreken: de diepvriesproducten liefst in een koeltas transporteren en snel in het vriesvak leggen.

Attentie bij het inruimen

- Grotere hoeveelheden levensmiddelen in het onderste vriesvak invriezen. Daar worden deze bijzonder snel en behoedzaam ingevroren.
- Levensmiddelen uitgespreid in de vakken of diepvrieslades leggen.
- In te vriezen levensmiddelen niet in aanraking brengen met ingevroren levensmiddelen. Zo nodig de diepgevroren levensmiddelen in de diepvrieslades omstapelen.
- Belangrijk voor de perfecte luchtcirculatie in het apparaat: Diepvrieslade er tot aan de aanslag inschuiven.

Verse levensmiddelen invriezen

Uitsluitend verse en onberispelijke levensmiddelen invriezen.

Levensmiddelen die gekookt, gebraden of gebakken worden geconsumeerd, zijn geschikter voor invriezen dan levensmiddelen die rauw worden gegeten.

Om voedingswaarde, aroma en kleur zo goed mogelijk te behouden, dienen de levensmiddelen voorbereid te worden:

- Groente: wassen, kleiner maken, blancheren.
- Fruit: wassen, ontpitten en eventueel schillen, eventueel suiker of ascorbinezuuroplossing toevoegen.

Aanwijzingen daarover vindt u in de desbetreffende literatuur.

Geschikt voor invriezen

- brood en banket;
- vis en zeevruchten;
- vlees;
- wild en gevogelte;
- groente, fruit en kruiden;
- eieren zonder schaal;
- melkproducten, bijv. kaas, boter en kwark;
- bereide gerechten en kliekjes, zoals soep, stoofschotels, gaar vlees en gare vis, aardappelgerechten, ovenschotels en zoete toetjes.

Niet geschikt om in te vriezen

- groentesoorten die meestal rauw worden gegeten, zoals kropsla en radijsjes;
- ongepelde of hardgekookte eieren;
- wijndruiven/druiven;
- hele appels, peren en perziken;
- yoghurt, dikke zure melk, zure room, crème fraîche en mayonaise.

Diepvrieswaren verpakken

De juiste verpakking en materiaalkeuze bepalen in belangrijke mate het behoud van de productkwaliteit en het voorkomen van vriesbrand.

1. Levensmiddelen in de verpakking leggen.
2. Lucht eruit drukken.
3. Verpakking luchtdicht afsluiten om te voorkomen dat de levensmiddelen hun smaak verliezen of uitdrogen.
4. Vermeld op de pakjes inhoud en invriesdatum.

Als verpakking geschikt:

- kunststoffolie;
- wrapfolie van polyethyleen (PE);
- aluminiumfolie;
- diepvriesdozen.

Geschikte afsluitingen:

- rubber ringen;
- kunststofclips;
- koudebestendig plakband.

Ongeschikte verpakking:

- (in)pakpapier;
- perkamentpapier;
- cellofaan;
- vuilniszakken en plastic zakken.

Houdbaarheid van de diepvrieswaren bij $-18\text{ }^{\circ}\text{C}$

Vis, worst, klaargemaakte gerechten, brood en banket:	tot 6 maanden
Vlees, gevogelte:	tot 8 maanden
Groente, fruit:	tot 12 maanden

Ontdooien van diepvrieswaren

De ontdooimethode dient te worden aangepast aan het levensmiddel en het gebruiksdoel, om de productkwaliteit zo goed mogelijk te behouden.

Ontdooimethoden:

- in het koelvak (vooral geschikt voor dierlijke levensmiddelen zoals vis, vlees, kaas, kwark)
- op kamertemperatuur (brood)
- magnetron (levensmiddelen voor directe consumptie of directe toebereiding)
- oven/fornuis (levensmiddelen voor directe consumptie of directe toebereiding)

Attentie!

Half of geheel ontdooide diepvrieswaren niet opnieuw invriezen. Pas nadat het is verwerkt tot een panklaar gerecht (gekookt of gebraden), kunt u het opnieuw invriezen.

De maximale opslagtijd van het diepvrieswaren niet meer volledig benutten.



Ontdooien

Vriesvak

Door het volledig automatische NoFrost-systeem blijft de vriesvak ijsvrij. Ontdooien is overbodig.



Schoonmaken

Attentie!

Beschadiging van het apparaat en de uitrustingsonderdelen vermijden.

- Gebruik geen schoonmaak of oplosmiddelen die zand, chloride of zuren bevatten.
- Geen schurende of krassende sponsjes gebruiken. Op de metalen oppervlakken kan corrosie ontstaan.
- De legplateaus en voorraadvakken mogen niet in de afwasautomaat gereinigd worden. Ze kunnen vervormen.

Display reinigen

Door de wisseling van de temperaturen en de luchtvochtigheid kunnen de bedieningselementen beslaan.

Gebruik voor het reinigen een schone microvezeldoek.

Binnenkant van het apparaat reinigen

Ga als volgt te werk:

1. De stekker uit het stopcontact trekken of de zekering uitschakelen.
2. Levensmiddelen verwijderen en op een koele plaats bewaren.
De koude-accu (indien aanwezig) op de levensmiddelen leggen.
3. Het apparaat schoonmaken met een zachte doek en lauw water met een scheutje pH-neutraal schoonmaakmiddel.

Attentie!

Het afwaswater mag niet in de verlichting of via het afvoergat in het verdampingsgedeelte terechtkomen.

4. Deurafdichting afvegen met schoon water en goed afdrogen.
5. Apparaat weer aansluiten, inschakelen en levensmiddelen erin leggen.

Schoonmaken van het interieur

De variabele onderdelen uit het apparaat nemen.

→ "Uitrusting" op pagina 11

Verzorgingsinstructies voor roestvrijstalen oppervlakken

Gebruik voor de verzorging en reiniging van roestvrijstalen oppervlakken alleen reinigingsmiddelen en reinigingsdoeken die voor roestvrij staal geschikt zijn.

Via de servicedienst kunt u een geschikte reinigingsdoek voor roestvrij staal bestellen.

Om zichtbare krassen te voorkomen, moet de verzorging van roestvrijstalen oppervlakken in de richting van de structuur worden uitgevoerd.



Geluiden

Normale geluiden

Brommen: Er loopt een motor, bijv. koelaggregaat, ventilator.

Borrelen, zoemen of gorgelen: Koelmiddel stroomt door de buizen.

Klikgeluiden: Motor, schakelaar of magneetventielen schakelen in/uit.

Gekraak: automatische ontdooiing wordt uitgevoerd.

Voorkomen van geluiden

Het apparaat staat niet waterpas: Het apparaat met behulp van een waterpas stellen. Indien nodig er iets onderleggen.

Lades, legplateaus of flessenrekken wiebelen of klemmen: Uitneembare uitrustingsonderdelen controleren en eventueel opnieuw aanbrengen.



Verlichting

Het apparaat is voorzien van een onderhoudsvrije LED verlichting.

Alleen de klantenservice of een geautoriseerde vakman mag de verlichting repareren.

Storingen, wat te doen?

Controleer aan de hand van deze tabel of u de storing zelf kunt verhelpen, voordat u de klantenservice belt.

Apparaat

De temperatuur wijkt erg af van de instelling.	
	Apparaat 5 minuten uitschakelen. Wanneer de temperatuur te hoog is, de temperatuur na een paar uur opnieuw controleren. Wanneer de temperatuur te laag is, de temperatuur de volgende dag opnieuw controleren.
Geen enkele indicatie brandt.	
De stekker zit niet goed in het stopcontact.	Stekker in het stopcontact steken.
De zekering is geactiveerd.	Zekeringen controleren.
De stroom is uitgevallen.	Controleren of er stroom is.
De koelmachine schakelt alsmaar vaker en langer in.	
Het apparaat werd vaak geopend.	Deur van het apparaat niet onnodig openen.
De ventilatieopeningen zijn afgedekt.	Afdekkingen verwijderen.
Er werden grotere hoeveelheden verse levensmiddelen ingeruimd.	Tijdig voordien superkoelen inschakelen.
Het apparaat koelt niet, de indicatie en verlichting branden.	
De demonstratiemodus is ingeschakeld.	Schakel de demonstratiemodus uit.

Ijsbereider

De ijsbereider functioneert niet.	
De ijsproductie is uitgeschakeld.	Ijsproductie inschakelen.
Het vriesvak is te warm.	Koudere temperatuur instellen.
Het ijsblokjesreservoir is niet goed aangebracht.	Ijsblokjesreservoir er volledig inzetten.
De ijsbereider is stroomloos.	Neem contact op met de servicedienst.
Er komt geen water aan.	Wateraansluiting controleren en zo nodig contact opnemen met een installateur.
Lage waterdruk.	Apparaat alleen aansluiten op leidingen met voldoende waterdruk.
Knik in de waterslang.	Watertoevoer uitzetten en de knik recht maken. Waterslang zo nodig vervangen.
Te weinig of vervormde ijsblokjes, minder waterdruk dan gebruikelijk.	
Na de inschakeling of na afname van veel ijsblokjes bevinden er zich te weinig ijsblokjes in het ijsblokjesreservoir.	Het duurt ca. 24 uur tot een leeg ijsblokjesreservoir weer gevuld is.
De ijsblokjesproductie stopt, hoewel het ijsblokjesreservoir nog niet vol is.	De ijsschep niet op het ijs in het ijsblokjesreservoir bewaren. De sensor herkent anders niet het werkelijke vulpeil van het reservoir.
Lage waterdruk.	Apparaat alleen aansluiten op leidingen met voldoende waterdruk.
Het waterfilter is geblokkeerd of moet worden vervangen.	Waterfilter vervangen.
Het vriesvak is te warm.	Koudere temperatuur instellen.
Er loopt water uit het apparaat.	
De wateraansluiting is lek.	Controleren of de aansluitingen goed zijn vastgedraaid en de waterslang onbeschadigd is. Neem contact op met de servicedienst als de waterslang beschadigd is en laat deze vervangen. De waterslang moet door de servicedienst of een gelijkwaardig gekwalificeerde persoon worden vervangen. Gebruik alleen originele onderdelen van de fabrikant.

Servicedienst, product-/ fabricagenummer en technische gegevens

Servicedienst

Als u vragen hebt, een storing aan het apparaat niet zelf kunt verhelpen of als het apparaat moet worden gerepareerd, neem dan contact op met onze servicedienst.

Veel problemen kunt u via de informatie voor het verhelpen van storingen in deze gebruiksaanwijzing of op onze website zelf verhelpen. Als dit niet het geval is, neem dan contact op met onze servicedienst.

We vinden altijd een passende oplossing en proberen onnodig bezoek van de servicetechnicus te vermijden.

We zorgen ervoor dat het apparaat zowel binnen de garantieperiode als na het verstrijken van de fabrieksgarantie met originele reserveonderdelen door geschoolde servicetechnici wordt gerepareerd.

Om veiligheidsredenen mag alleen geschoold vakpersoneel reparaties aan het apparaat uitvoeren. De garantieclaim vervalt indien reparaties of ingrepen worden uitgevoerd door personen die daartoe niet door ons zijn gemachtigd, dan wel indien onze apparaten worden voorzien van vervangende onderdelen, aanvullende onderdelen of accessoires die geen originele onderdelen zijn en daardoor een defect wordt veroorzaakt.

Originele vervangende onderdelen die relevant zijn voor de werking in overeenstemming met de desbetreffende Ecodesign-verordening kunt u voor de duur van ten minste 10 jaar vanaf het moment van in de handel brengen van het apparaat binnen de Europese Economische Ruimte bij onze servicedienst verkrijgen.

Aanwijzing: Het inschakelen van de servicedienst is in het kader van de plaatselijk geldende fabrieksgarantievoorwaarden gratis. De minimumduur van de garantie (fabrieksgarantie voor particuliere gebruikers) in de Europese Economische Ruimte bedraagt 2 jaar (behalve in Denemarken en Zweden waar de duur 1 jaar bedraagt) in overeenstemming met de geldende plaatselijke garantievoorwaarden. De garantievoorwaarden doen geen afbreuk aan eventuele andere rechten of claims die u op grond van het plaatselijke recht heeft.

Gedetailleerde informatie over de garantieperiode en garantievoorwaarden in uw land kunt u opvragen bij onze servicedienst, uw dealer of op onze website.

Als u contact opneemt met de servicedienst, hebt u het productienummer (E-Nr.) en het fabricagenummer (FD) van het apparaat nodig.

De contactgegevens van de servicedienst vindt u in de meegeleverde servicedienstlijst of op onze website.

Productnummer (E-Nr.) en productienummer (FD)

Het productnummer (E-Nr.) en het productienummer (FD) vindt u op het typeplaatje van het apparaat.

Om uw apparaatgegevens en de servicedienst-telefoonnummers snel terug te kunnen vinden, kunt u de gegevens noteren.


Technische gegevens

Koelmiddel, netto inhoud van het apparaat en andere technische gegevens vindt u op het typeplaatje.

Overige informatie over uw model vindt u op het internet onder <https://www.bsh-group.com/energylabel> (geldt alleen voor landen in de Europese economische ruimte). Dit webadres bevat een link naar de officiële EU-productdatabase EPREL, waarvan de URL ten tijde van het drukken nog niet was gepubliceerd. Volg dan de aanwijzingen bij het zoeken naar het model op. De modelidentificatie bestaat uit het teken voor de slash van het E-nummer (E-Nr.) op de typeplaat. Alternatief vindt u de modelidentificatie ook in de eerste regel van het EU-energielabel.

Zelftest apparaat

Uw apparaat beschikt over een zelftestprogramma dat fouten aangeeft, die uw klantenservice kan verhelpen.

1. De toets  indrukken om de instellingen te openen.
2. Het submenu **Zelftest en terugzetten** aantippen.
3. Het menupunt **Zelftest** aantippen.
De informatietekst bij de zelftest verschijnt.
4. **Starten** aantippen.
Het zelftestprogramma start.
5. Als er storingen aanwezig zijn, worden ze weergegeven.
Volg in dit geval de aanwijzingen op het display.
6. Het apparaat start opnieuw op.

Na afloop van de zelftest schakelt het apparaat weer over op het normale gebruik.

Verzoek om reparatie en advies bij storingen

De contactgegevens in alle landen vindt u in de bijgesloten lijst met Servicedienstadressen.

NL	088 424 4020
B	070 222 142

BSH Hausgeräte GmbH

Carl-Wery-Str. 34
81739 München

GERMANY

Gefabriceerd door BSH Hausgeräte GmbH onder handelsmerkllicentie van Siemens AG

siemens-home.bsh-group.com



8001196990 (0008) nl