

SIEMENS

Congélateur

FI24NP32
FI30NP32
FI24NP33
FI30NP33

[fr] Notice d'utilisation
















Register your product on My Siemens and discover exclusive services and offers.
siemens-home.bsh-group.com/welcome

The future moving in.

Siemens Home Appliances

fr Table des matières

	Consignes de sécurité	3
	À propos de cette notice	3
	Risque d'explosion	3
	Risque d'électrocution	3
	Risque d'engelures provoquées par le froid	3
	Risque de blessure	3
	Risque d'incendie/risques dus au fluide frigorigène	3
	Risque d'incendie	3
	Évitez des risques pour les enfants et les personnes en danger :	4
	Dégâts matériels	4
	Poids	4
	Conformité d'utilisation	5
	Protection de l'environnement	5
	Emballage	5
	Appareil usagé	5
	Installation et branchement	6
	Contenu de la livraison	6
	Données techniques	6
	Installer l'appareil	6
	Cavité d'installation	6
	Installation côte-à-côte	6
	Economies d'énergie	7
	Avant la première utilisation	8
	Raccordement à l'eau	8
	Raccordement électrique	8
	Présentation de l'appareil	9
	Appareil	9
	Éléments de commande	10
	Équipement	11
	Alarme	14
	Alarme de porte	14
	Alarme de température	14
	Home Connect	15
	Configurer Home Connect	15
	Connecter le réfrigérateur à l'appli Home Connect	16
	Installer une mise à jour du logiciel Home Connect	16
	Accès service après-vente	16
	Réinitialiser les réglages	16
	Activer ou désactiver la connexion au réseau domestique WLAN (Wi-Fi)	17
	Remarque liée à la protection des données	17
	Déclaration de conformité	17
	Compartiment congélateur	18
	Capacité de congélation	18
	Utiliser l'intégralité du volume de congélation	18
	Achats de produits surgelés	18
	Attention lors du rangement	18
	Congélation de produits frais	18
	Décongélation des produits	19
	Dégivrer l'appareil	19
	Compartiment congélateur	19
	Nettoyage	20
	Nettoyer l'écran	20
	Nettoyer l'intérieur de l'appareil	20
	Nettoyage des accessoires	20
	Consignes d'entretien pour les surfaces en inox	20
	Bruits	20
	Bruits normaux	20
	Éviter la génération de bruits	20
	Éclairage	20
	Dérangements, Que faire si	21
	Appareil	21
	Fabrique de glace	22
	Service après-vente, numéro de produit/de fabrication et données techniques	23
	Autodiagnostic de l'appareil	23
	Conseils et réparations	23

Consignes de sécurité

Cet appareil est conforme aux dispositions de sécurité applicables aux appareils électriques et il est déparasité.

Le circuit frigorifique a subi un contrôle d'étanchéité.

À propos de cette notice

- Veillez lire et respecter le contenu de cette notice d'utilisation et de montage. Elle contiennent des remarques importantes concernant l'installation, l'utilisation et l'entretien de l'appareil.
- Le fabricant décline toute responsabilité si vous ne tenez pas compte des remarques et avertissements figurant dans la notice de montage et celle d'utilisation.
- Veuillez conserver tous ces documents en vue d'une réutilisation ultérieure ou pour le cas où l'appareil changerait de propriétaire.

Risque d'explosion

- N'utilisez jamais d'appareils électriques à l'intérieur de l'appareil (p. ex. appareils de chauffage, machine à glaçons, etc.).
- Ne stockez dans l'appareil ni produits contenant des gaz propulseurs inflammables (p. ex. bombes aérosols) ni produits explosifs.
- Ne conservez les bouteilles de boissons fortement alcoolisées qu'hermétiquement fermées et debout.
- Hormis les instructions du fabricant pour ne pas prendre des mesures supplémentaires pour accélérer le dégivrage.

Risque d'électrocution

Les installations et réparations non effectuées dans les règles peuvent engendrer des risques considérables pour l'utilisateur.

- Lors de l'installation de l'appareil, veillez à ce que le cordon d'alimentation secteur ne soit pas coincé ni endommagé.
- Si le cordon d'alimentation secteur est endommagé, débranchez immédiatement l'appareil du secteur.
- N'utilisez pas de bloc multiprise, de rallonge ni d'adaptateur.

- Ne confiez la réparation qu'au fabricant, au service après-vente ou à une personne présentant une qualification équivalente.
- N'utilisez que des pièces de rechange d'origine venant du fabricant. Le fabricant garantit que ces pièces d'origine remplissent les exigences de sécurité.

Risque d'engelures provoquées par le froid

- Ne portez jamais des produits surgelés à la bouche immédiatement après les avoir sortis du compartiment congélateur.
- Évitez tout contact prolongé de la peau avec le produit congelé, la glace et les tubulures présents dans le compartiment congélateur.

Risque de blessure

Les récipients contenant des boissons gazeuses risquent d'éclater.

Dans le compartiment congélateur, ne rangez jamais de boissons gazeuses.



Risque d'incendie/risques dus au fluide frigorigène

Dans les tubulures du circuit frigorifique circule une petite quantité de fluide frigorigène respectueux de l'environnement, mais combustible (R600a). Il n'abîme pas la couche d'ozone et n'accroît pas l'effet de serre. Le fluide frigorigène risque en fuyant de blesser les yeux ou de s'enflammer.

- N'endommagez pas les tubulures.

Si les tubulures ont été endommagées :

- Éloignez de l'appareil toute flamme ou source d'inflammation.
- Aérez la pièce.
- Éteignez l'appareil, puis débranchez-le.
- Appelez le service après-vente.



Risque d'incendie

Les blocs multiprises ou blocs secteur portables peuvent surchauffer et provoquer un incendie.

N'utilisez pas de blocs multiprises ni de blocs secteur portables derrière l'appareil.

Évitez des risques pour les enfants et les personnes en danger :

Personnes à risques :

- les enfants,
- les personnes présentant un handicap physique, psychique ou sensoriel,
- les personnes qui ne savent pas suffisamment comment utiliser l'appareil de manière sûre.

Mesures :

- Assurez-vous que les enfants et les personnes à risques ont bien compris la nature des dangers.
- Une personne responsable de la sécurité doit surveiller ou guider les enfants et les personnes en danger lorsqu'elles se trouvent près de l'appareil.
- Ne permettez l'utilisation de l'appareil qu'aux enfants à partir de 8 ans.
- Surveillez les enfants pendant le nettoyage et la maintenance.
- Ne jamais laisser des enfants jouer avec l'appareil.

Risque d'étouffement

- Appareils équipés d'une serrure : rangez la clé hors de portée des enfants.
- Ne permettez jamais aux enfants de jouer avec l'emballage et ses pièces constitutives.

Dégâts matériels

Pour éviter des dégâts matériels :

- Ne vous servez jamais du socle, des glissières ou des portes comme marchepieds et ne vous appuyez jamais dessus.
- Veillez à ce que les pièces en matière plastique et les joints de porte soient exempts d'huile et de graisse.
- Pour débrancher, ne saisissez que la fiche mâle, pas le cordon de branchement.

Poids

L'appareil est très lourd. L'appareil doit toujours être transporté et mis en place à au moins 2 personnes.

→ *"Installer l'appareil" à la page 6*

Conformité d'utilisation

Utilisez cet appareil

- Uniquement pour congeler des produits alimentaires et pour préparer de la glace.
- Uniquement dans un foyer et dans l'environnement domestique.
- Uniquement en conformité avec la présente notice d'utilisation.

Cet appareil est conçu pour une utilisation jusqu'à une altitude maximale de 2 000 m.

Protection de l'environnement

Emballage

Tous les matériaux sont compatibles avec l'environnement et recyclables :

- Éliminer l'emballage dans le respect de l'environnement.
- Veuillez vous informer sur les circuits d'élimination auprès de votre revendeur ou de l'administration publique.



Éliminez l'emballage en respectant l'environnement.

Appareil usagé

Leur élimination dans le respect de l'environnement permet d'en récupérer de précieuses matières premières.

Mise en garde – Les enfants risquent de s'enfermer dans l'appareil et de s'asphyxier !

- Pour compliquer la pénétration des enfants dans l'appareil, ne retirez pas les clayettes et les bacs.
- Éloignez les enfants de l'appareil qui a cessé de servir.

Attention !

Le fluide frigorigène et des gaz nocifs peuvent se dégager.

Veillez à ne pas endommager les tubulures du circuit frigorifique et l'isolant.

1. Débrancher la fiche mâle de la prise de courant.
2. Tranchez le cordon de raccordement au secteur.
3. Faites éliminer l'appareil professionnellement.



Cet appareil est marqué selon la directive européenne 2012/19/UE relative aux appareils électriques et électroniques usagés (waste electrical and electronic equipment - WEEE).

La directive définit le cadre pour une reprise et une récupération des appareils usagés applicables dans les pays de la CE.



Installation et branchement

Contenu de la livraison

Après avoir déballé, vérifiez toutes les pièces pour détecter d'éventuels dégâts dus au transport.

En cas de réclamation, veuillez vous adresser au revendeur auprès duquel vous avez acquis l'appareil ou auprès de notre service après-vente.

La livraison comprend les pièces suivantes :

- Appareil encastrable
- Équipement (selon le modèle)
- Matériel de montage
- Mode d'emploi
- Notice de montage
- Carnet de service après-vente
- Pièce annexe de la garantie
- Informations relatives à la consommation d'énergie et aux bruits

Données techniques

La plaque signalétique mentionne le fluide frigorigène, le volume utile ainsi que d'autres données techniques.

→ "Présentation de l'appareil" à la page 9

Installer l'appareil

Lieu d'installation

Plus il y a de fluide frigorigène dans un appareil et plus la pièce dans laquelle il se trouve doit être grande. Dans les pièces trop petites, un mélange gaz-air inflammable peut se former en cas de fuite.

Comptez 1 m³ de volume minimum de la pièce pour 8 g de fluide frigorigène. La quantité de fluide présente dans l'appareil est indiquée sur la plaque signalétique située à l'intérieur de ce dernier.

→ "Présentation de l'appareil" à la page 9

Selon le modèle, le poids de l'appareil peut atteindre 460 kg. Le plancher doit être suffisamment stable ; Il ne doit pas s'affaisser. Renforcez le plancher au besoin.

Température ambiante admissible

La température ambiante admissible dépend de la catégorie climatique de l'appareil.

Des indications sur la classe climatique se trouvent sur la plaque signalétique.

→ "Présentation de l'appareil" à la page 9

Catégorie climatique	Température ambiante admissible
SN	+10 °C ... 32°C
N	+16 °C ... 32°C
ST	+16 °C ... 38 °C
T	+16 °C ... 43 °C

L'appareil est entièrement opérationnel dans la plage de température ambiante admissible.

Si un appareil de la catégorie climatique SN est utilisé à des températures ambiantes plus basses, il n'est pas possible d'exclure que l'appareil s'endommage jusqu'à une température de +5 °C.

Cavité d'installation

La cavité doit remplir les critères suivants :

- Avoir les équerres antibasculement montées
- Avoir une profondeur d'au moins 610 mm ou de 635 mm pour une installation affleurante
- Être à angle droit
- Être stable – les parois latérales et le plafond doivent avoir une épaisseur d'au moins 16 mm et être reliés au plancher ou au mur solidement
- Avoir une profondeur des parois latérales raccourcies d'au moins 100 mm

Installation côte-à-côte

Si vous optez pour une installation côte-à-côte, suivez les instructions dans le manuel d'installation.

Si une paroi de séparation est nécessaire entre les appareils, cette dernière doit avoir une largeur d'au moins 16 mm.

Economies d'énergie

Si vous respectez les instructions suivantes, votre appareil consommera moins de courant.

Remarque : L'agencement des pièces d'équipement n'a aucune influence sur la consommation d'énergie de l'appareil.

Installer l'appareil	
Protégez l'appareil contre l'ensoleillement direct.	En présence de températures ambiantes basses, l'appareil doit réfrigérer moins souvent et il consomme donc moins de courant.
Installez l'appareil aussi loin que possible d'un radiateur, d'une cuisinière et d'autres sources de chaleur :	
Minimum 3 cm d'une cuisinière électrique ou à gaz.	
Minimum 30 cm d'un appareil de chauffage à l'huile ou au charbon.	
Choisissez un lieu d'installation où règne une température ambiante d'environ 20 °C.	
Ne recouvrez et ne bouchez pas les orifices d'aération.	L'appareil consomme moins de courant si l'air chaud peut s'échapper.
Aérez quotidiennement la pièce.	
Utiliser l'appareil	
N'ouvrez la porte de l'appareil que brièvement.	Ainsi, l'air dans l'appareil ne s'échauffe pas aussi fortement. L'appareil doit réfrigérer plus rarement et consomme de la sorte moins d'électricité.
Transportez les produits alimentaires achetés dans un sac isotherme et rangez-les rapidement dans l'appareil.	
Attendez que les boissons et plats chauds aient refroidi avant de les ranger dans l'appareil.	
Pour profiter du froid des produits congelés, placez les produits à décongeler dans le compartiment réfrigérateur.	
Laissez toujours un peu de place entre les produits alimentaires et la paroi arrière.	L'air peut ainsi circuler et l'humidité de l'air demeure constante. L'appareil doit réfrigérer plus rarement et consomme de la sorte moins d'électricité.
Emballez hermétiquement les produits alimentaires.	
Ne recouvrez et ne bouchez pas les orifices d'aération.	L'appareil consomme moins de courant si l'air chaud peut s'échapper.
Une fois par an, passez l'aspirateur sur les orifices d'aération.	

Avant la première utilisation

1. Enlever les supports d'information, puis retirer les bandes adhésives et le film protecteur.
2. Nettoyez l'appareil.
→ "Nettoyage" à la page 20

Raccordement à l'eau

Attention !

- L'installation et le raccordement de l'appareil doivent être réalisés par un spécialiste selon les instructions de montage jointes.
- Afin d'éviter d'endommager l'appareil ou d'en perturber le fonctionnement, il est impératif de le raccorder uniquement à une conduite d'eau potable.
- Une soupape d'arrêt doit être installée afin de prévenir les dégâts d'eau.

Pression hydraulique de la conduite d'eau potable

Attention !

Si la pression hydraulique excède la valeur maximale, faites installer un limiteur de pression entre le raccord d'eau potable et le kit de tuyaux afin d'éviter d'endommager l'appareil.

Remarque : Une pression hydraulique trop basse perturbe certaines fonctions de l'appareil.

- Au moins 0,2 Mpa (2 bars / 29 psi)
- Maximum 0,8 Mpa (8 bars / 116 psi)

Raccordement électrique

Attention !

Ne raccordez pas l'appareil à une fiche électronique d'économie d'énergie.

Remarque : Vous pouvez raccorder l'appareil à des onduleurs pilotés par le réseau et pilotés en onde sinusoïdale.

Les onduleurs pilotés par le réseau s'utilisent sur les installations photovoltaïques directement raccordées au réseau public d'électricité. Dans les solutions en îlot, vous devez utiliser des onduleurs pilotés en onde sinusoïdale. Les solutions en îlot, par exemple sur les bateaux ou les refuges de montage, n'ont pas de raccordement direct au réseau public d'électricité.

1. Après l'installation de l'appareil, attendez au moins 1 heure avant de le raccorder car cela empêche d'endommager le compresseur.
2. Raccordez l'appareil via une prise femelle réglementairement installée.

La prise doit répondre aux spécifications suivantes :

Prise avec	220 V ... 240 V
Fil de terre	50 Hz
Fusible	10 A ... 16 A

Hors d'Europe : Vérifiez si le paramétrage du courant indiqué pour l'appareil correspond à celui offert par le secteur dans votre localité. Les indications se trouvent sur la plaque signalétique.

→ "Présentation de l'appareil" à la page 9

3. Branchez l'appareil sur une prise de courant proche de l'appareil.
Cette prise doit demeurer librement accessible même après avoir installé l'appareil.

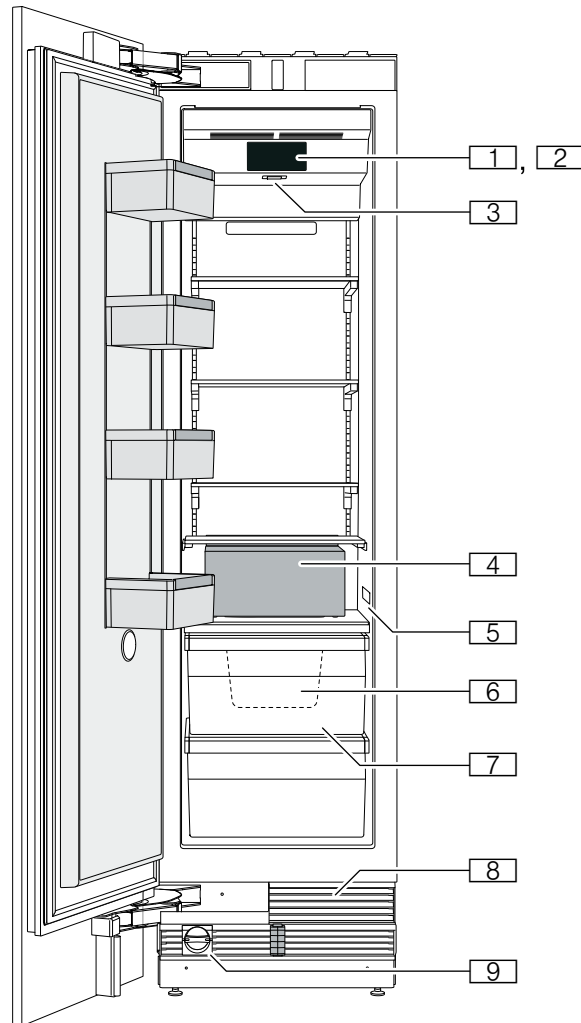
Mise en garde

Risque d'électrocution !

N'utilisez jamais de bloc multiprise ou de rallonge si la longueur du cordon d'alimentation secteur est insuffisante. Dans ce cas, contactez le service après-vente qui vous indiquera des alternatives.

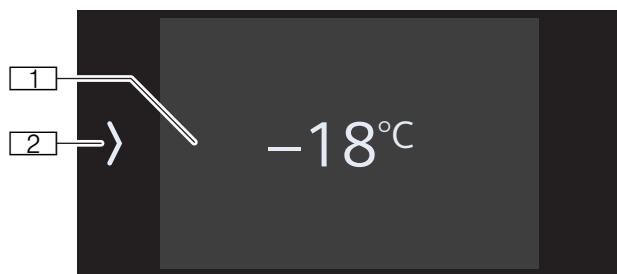
Présentation de l'appareil


Appareil





- | | | |
|----------------------------|----------------------------|-------------------------------------|
| <input type="checkbox"/> 1 | <input type="checkbox"/> 2 | Éléments de commande |
| <input type="checkbox"/> 3 | | Interrupteur principal marche/arrêt |
| <input type="checkbox"/> 4 | | Fabrique de glace |
| <input type="checkbox"/> 5 | | Plaque signalétique |
| <input type="checkbox"/> 6 | | Bac à glaçons |
| <input type="checkbox"/> 7 | | Bac à produits congelés |
| <input type="checkbox"/> 8 | | Orifice de ventilation |
| <input type="checkbox"/> 9 | | Filtre à particules |

Éléments de commande



- 1 Affichage de la température dans le compartiment congélation
Affiche la température réglée en °C/°F.
- 2 Touche 
Ouvre le menu principal.


Menu principal

Appuyez sur la touche  pour ouvrir le menu principal. Le menu principal contient les modes d'opération, une vue d'ensemble des textes d'information sur les fonctions de l'appareil et le menu  **Paramètres**.

Sélection du mode d'opération

Appuyez sur un mode d'opération pour l'activer. Si un mode d'opération est activé, le symbole est affiché dans le bandeau de commande.



Une fenêtre contenant du texte d'information sur le mode d'opération sélectionné apparaît.

-  **Mode éco**
Allume ou éteint le mode d'économie d'énergie.
- שבת Ouvre le menu de réglage du mode Sabbat.

Remarque : Cette fonction n'est visible qu'après l'avoir activée dans le menu **Paramètres**.

En mode sabbat, toutes les fonctions non essentielles sont éteintes afin que vous puissiez utiliser l'appareil même le jour du Sabbat.

Vue d'ensemble des textes d'information

Les textes d'information sont présents pour les fonctions les plus utiles. Dans la vue d'ensemble , vous trouverez tous les textes d'information sur les fonctions. Lorsque vous allumez la fonction, l'appareil affiche le texte d'information sur cette fonction. Vous pouvez désactiver au besoin le texte d'information pour chaque fonction individuelle. La vue d'ensemble  affiche tous les textes d'information.

Pour réactiver tous les textes d'information, réinitialisez l'appareil à ses réglages par défaut.

Menu Paramètres

Pour ouvrir les réglages, appuyez sur .

Luminosité de l'écran et effet variateur Réglez la luminosité et activez ou désactivez l'effet variateur. Lorsque l'effet variateur est activé, l'éclairage augmente lentement à l'ouverture de l'appareil et diminue lentement lors sa fermeture.

Volume sonore Réglez le volume du son des touches et des signaux.

Glaçons et filtre à eau Activez ou désactivez la production de cubes de glace. L'arrêt de la production de cubes de glace est utile avant le nettoyage de l'appareil ou en cas d'absence prolongée. Si vous remplacez la cartouche filtrante avec bypass par un filtre à eau, activez le compteur du filtre à eau.

Home Connect Connectez votre réfrigérateur à votre terminal mobile. → "Home Connect" à la page 15

Mode Sabbat Ouvre le menu de réglage du mode Sabbat et l'affichage du mode Sabbat dans le menu principal. En mode sabbat, toutes les fonctions non essentielles sont éteintes afin que vous puissiez utiliser l'appareil même le jour du Sabbat.



Self-test et réinitialisation Lancez une analyse des erreurs de votre appareil.

Réglages usine Réinitialisez les réglages d'usine de l'appareil.

Mode démonstration Ce point de menu reste allumé pendant 3 minutes après la mise en route de l'appareil. Pour activer ou éteindre le mode démo ultérieurement, vous devez redémarrer l'appareil. Le mode redevient visible pendant 3 minutes.

Remarque : Dans le mode démonstration, ne rangez pas d'aliments dans l'appareil, qui reste à la température ambiante.

La fonction de refroidissement de l'appareil est désactivée. Toutes les autres fonctions sont à votre disposition.

 **Réglages pays**  **Langue** Modifiez la langue d'affichage.

Unité de température Sélectionnez l'unité de température °C/°F.

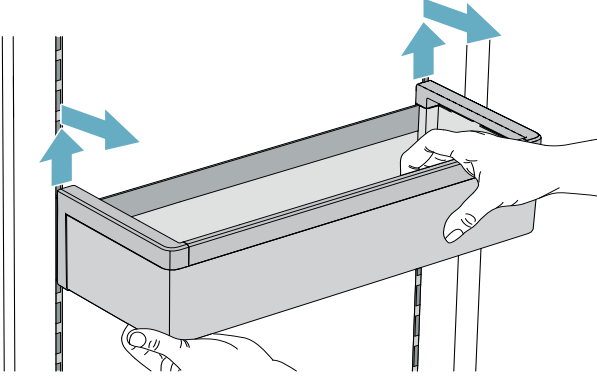
Équipement

(selon le modèle)

Rangement

Vous pouvez sortir les rangements et les régler en hauteur :

1. Soulevez les rangements et retirez-les.

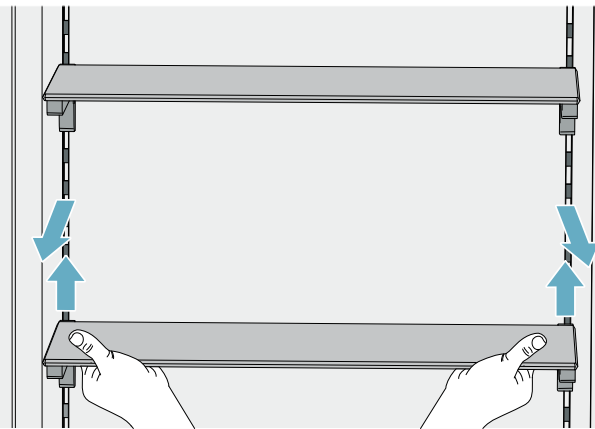


2. Pour remettre un compartiment en place, positionnez les crochets à l'arrière de celui-ci à la même hauteur afin que le compartiment soit bien droit.

Remarque : Insérez prudemment le compartiment afin d'éviter d'égratigner l'appareil.

Clayette

Vous pouvez sortir la clayette et changer sa position :



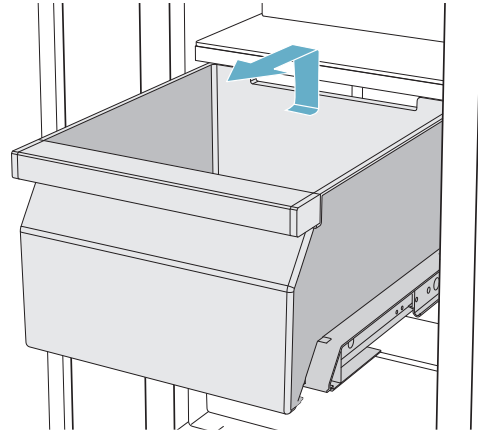
1. Soulevez la clayette et retirez-la.
2. Lors de la mise en place, les crochets à l'arrière de la clayette doivent être à la même hauteur pour que la clayette soit droite.

Remarque : Soyez prudent lors de la mise en place de la clayette pour éviter de rayer l'appareil.

Récipient

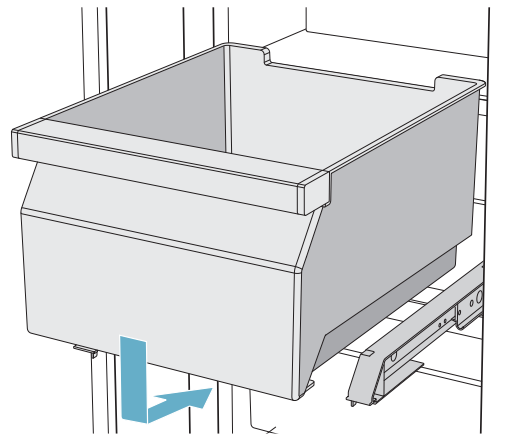
Vous pouvez sortir le bac :

- Poussez le bac vers l'arrière.
- Soulevez le bac à l'arrière et retirez-le.



Vous pouvez insérer le bac :

- Sortez complètement les rails de sortie
- Posez le bac sur les rails de sortie et poussez-le dans l'appareil jusqu'à ce qu'il s'enclenche.



Bac à glaçons

Remarque : Afin d'éviter d'endommager le bac à glaçons, videz-le toujours complètement avant d'éteindre l'appareil pour une période prolongée ou si une coupure de courant survient.

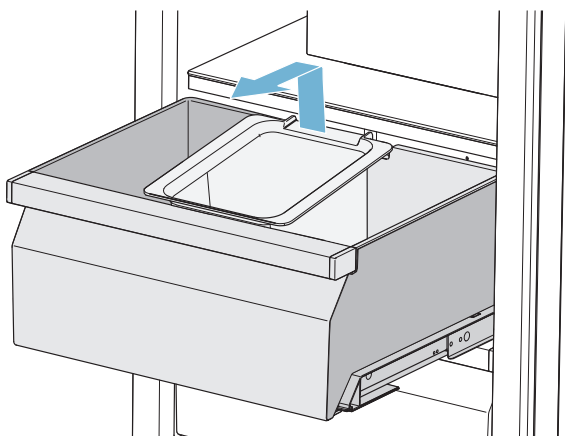
Pour retirer le bac à glaçons :

1. Sortez le bac à produits congelés.

Remarque : Si l'angle d'ouverture de la porte est de 90 degrés, vous aurez plus de facilité à accéder au bac à glaçons si vous retirez d'abord complètement le bac à produits congelés.

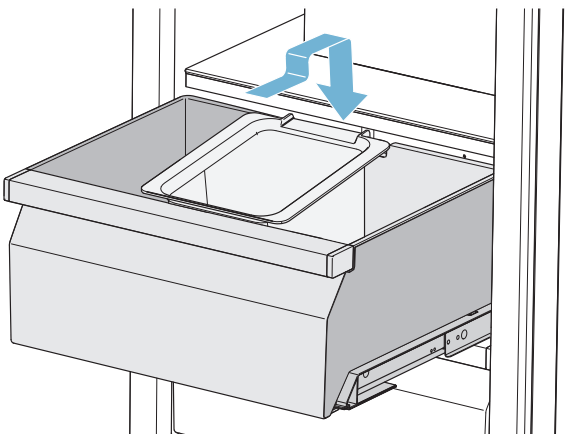
→ "Récipient" à la page 11

2. Soulevez l'arrière du bac à glaçons et retirez-le.



Pour remettre le bac à glaçons en place :

1. Sortez le bac à produits congelés.
2. Accrochez le bac à glaçons dans l'évidement prévu à cet effet sur le bac à produits congelés.



Fabrique de glace

Attention !

Domages de l'appareil !

Ne stockez jamais de bouteilles ou d'aliments dans le bac à glaçons, même provisoirement. La fabrique de glace pourrait s'en trouver bloquée et être endommagée.

La production de glaçons démarre dès que l'appareil a atteint la température réglée.

Remarques

- Pour des raisons d'hygiène, jetez les 30 à 40 premiers glaçons.
- La production de glaçons s'arrête automatiquement lorsque le bac à glaçons est plein.

Informations sur l'activation et la désactivation de la production de glaçons

Accumulateur de froid

En cas de panne de courant ou de dérangement :

- L'accumulateur de froid retarde le réchauffement des produits congelés rangés.

Vous pouvez sortir l'accumulateur de froid pour maintenir temporairement des produits alimentaires au frais, par exemple dans un sac isotherme.

Cartouche filtrante avec bypass

La cartouche filtrante avec bypass fournie filtre les particules dans l'eau potable mais pas les bactéries ou les microbes.

La cartouche filtrante avec bypass peut demeurer longtemps dans l'appareil; nul besoin de la remplacer. Vous ne devez pas changer la cartouche filtrante avec bypass.

Remarque : Vous pouvez également utiliser l'appareil avec un filtre à eau. Si vous remplacez la cartouche filtrante avec bypass par un filtre à eau, vous devez activer le compteur du filtre à eau.

→ "Menu Paramètres" à la page 10

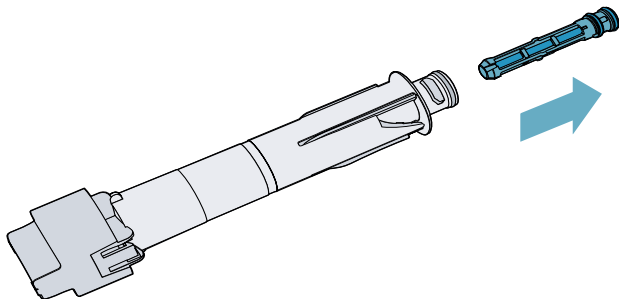
Le filtre à eau doit être changé régulièrement. Observez à ce sujet les indications qui figurent sur le filtre à eau.

Adressez-vous au service à la clientèle ou à un fournisseur spécialisé pour obtenir une nouvelle cartouche filtrante ou un filtre à eau avec bypass.

Nettoyer la cartouche filtrante avec bypass

La cartouche filtrante avec bypass peut demeurer longtemps dans l'appareil ; nul besoin de la remplacer. Nous recommandons d'effectuer un nettoyage annuel. Pour nettoyer la cartouche filtrante avec bypass :

1. Faites tourner le capuchon de la cartouche filtrante avec bypass dans le sens inverse des aiguilles d'une montre.
2. Sortez la cartouche filtrante avec bypass.
3. Retirez le tamis interne à l'arrière de la cartouche filtrante avec bypass.

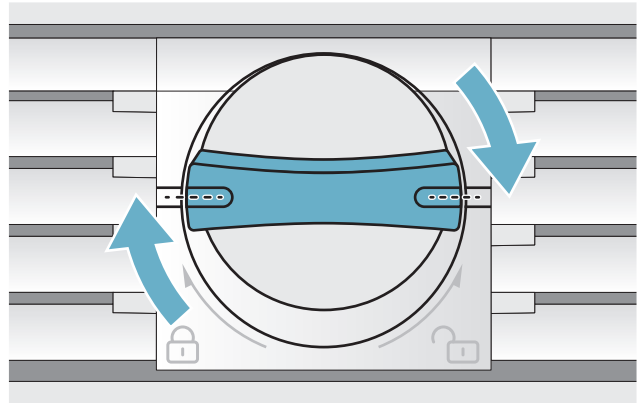


4. Nettoyez le filtre sous l'eau courante.
5. Réinsérez le tamis interne à l'arrière de la cartouche filtrante avec bypass.
6. Enfoncez la nouvelle cartouche filtrante avec bypass dans l'ouverture jusqu'en butée.

Remarque : Le bouchon doit alors être à la verticale.

7. Tournez la cartouche filtrante avec bypass dans le sens des aiguilles d'une montre jusqu'au repère.

Remarque : Si la cartouche filtrante avec bypass n'est pas suffisamment vissée, l'eau qui s'écoule risque de provoquer des dégâts.



Changez la cartouche filtrante avec bypass ou remplacez-la par un filtre à eau

La cartouche filtrante avec bypass peut demeurer longtemps dans l'appareil ; nul besoin de la remplacer. Si nécessaire, vous pouvez cependant changer la cartouche filtrante avec bypass ou la remplacer par un filtre à eau.

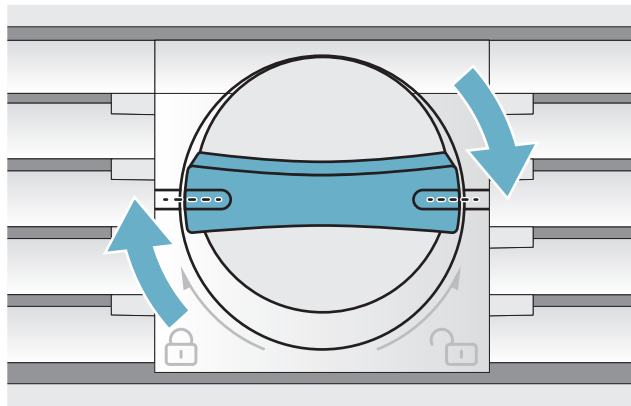
Remarque : Après l'installation d'un filtre à eau ou d'une cartouche filtrante avec bypass, jetez tous les glaçons produits au cours des premières 24 heures.

1. Faites tourner le capuchon de la cartouche filtrante avec bypass dans le sens inverse des aiguilles d'une montre.
2. Sortez la cartouche filtrante avec bypass.
3. Retirez le bouchon de protection du nouveau filtre à eau ou de la nouvelle cartouche filtrante avec bypass.
4. Retirez le capuchon de la cartouche filtrante avec bypass en place et placez-le sur le nouveau filtre à eau ou sur la nouvelle cartouche filtrante bypass.
5. Enfoncez le nouveau filtre à eau ou la nouvelle cartouche filtrante avec bypass dans l'ouverture jusqu'en butée.

Remarque : Le bouchon doit alors être à la verticale.

6. Tournez le filtre à eau ou la cartouche filtrante avec bypass dans le sens des aiguilles d'une montre jusqu'au repère.

Remarque : Si le filtre à eau ou la cartouche filtrante avec bypass n'est pas suffisamment vissé, l'eau qui s'écoule risque de provoquer des dégâts.



7. Au moment où le filtre à eau est posé, activez le compteur du filtre à eau.

→ "Menu Paramètres" à la page 10

Remarque : Si une cartouche filtrante avec bypass est utilisée, le compteur du filtre à eau n'est pas nécessaire et il reste par conséquent désactivé.

8. Jetez tous les glaçons formés durant les 24 premières heures.
9. Videz l'eau de la cartouche filtrante démontée.

Remarque : Vous pouvez jeter la cartouche filtrante avec bypass avec les ordures ménagères.

Alarme

Alarme de porte

L'alarme de porte se déclenche lorsque la porte de l'appareil reste longtemps ouverte. Un message apparaît sur le bandeau de commande.

Arrêter l'alarme de porte

- Fermez la porte.

Remarque : Pour arrêter l'alarme de porte, il suffit de confirmer le message sur le bandeau de commande. Le message réapparaît si la porte est toujours ouverte au bout de quelques minutes.

Alarme de température

Si la température monte trop dans le compartiment congélation, l'alarme de température s'allume. Un message apparaît sur le bandeau de commande. Ce message indique la température la plus élevée qui a régné dans le compartiment congélation.

Attention !

Pendant la décongélation, des bactéries peuvent apparaître et les aliments congelés s'avarier.

Ne remettez pas à congeler des aliments partiellement ou entièrement décongelés.

Ne les recongelez qu'après avoir les avoir fait cuire ou rôtir. N'utilisez plus la durée de conservation dans son intégralité.

Remarque : L'alarme peut se déclencher dans les cas suivants, sans qu'il y ait de risque pour les aliments :

- L'appareil est mis en service alors qu'il ne contient pas encore d'aliments.
- De grandes quantités d'aliments frais ont été rangés.
- La porte du compartiment congélation est ouverte trop longtemps.

Arrêter l'alarme de température

1. Assurez-vous que la cause du déclenchement de l'alarme de température a été éliminée.
2. Appuyez sur la touche **Ok** pour confirmer le message.

Le message disparaît. Le bandeau de commande indique à nouveau la température réglée.

À partir de ce moment-là, l'appareil détermine et enregistre à nouveau la température la plus élevée.

Home Connect

Cet appareil compatible Wi-Fi peut être commandé à distance via un terminal mobile.

Remarque : Wi-Fi est une marque déposée de la société Wi-Fi Alliance.

Dans les cas suivants, l'appareil fonctionne comme un réfrigérateur sans connexion réseau et peut être utilisé manuellement à l'aide des éléments de commande :

- L'appareil n'est pas connecté à un réseau domestique.
- Le service Home Connect n'est pas disponible dans le pays où est installé l'appareil. Vous trouverez la liste des pays dans lesquels Home Connect est disponible sous www.home-connect.com.

Remarque : Respectez les consignes de sécurité figurant dans la présente notice d'utilisation. Assurez-vous qu'elles sont également respectées lorsque vous utilisez l'appareil via l'appli Home Connect alors que vous n'êtes pas à la maison.

→ "Consignes de sécurité" à la page 3

Observez également les consignes dans l'appli Home Connect.

Configurer Home Connect

Remarques

- Après la mise en marche de l'appareil, attendez au moins 2 minutes avant de configurer Home Connect. L'initialisation interne de l'appareil est alors terminée.
- Observez la fiche Home Connect fournie avec l'appareil ou disponible sous www.siemens-home.bsh-group.com parmi les notices à télécharger. Saisissez le numéro E de votre appareil dans le champ de recherche.

3 étapes de base sont nécessaires pour connecter votre appareil au réseau domestique WLAN (Wi-Fi).

1. Installer l'appli.
2. Connecter le réfrigérateur au réseau domestique WLAN (Wi-Fi).
3. Connecter le réfrigérateur à l'appli Home Connect.

Lors de la première ouverture du menu, vous êtes guidé automatiquement à travers la configuration initiale. Suivez les instructions sur le bandeau de commande. Vous trouverez des informations complémentaires dans les chapitres suivants.

Le menu **Home Connect** comprend les sous-menus suivants :

- Connecter au réseau / WLAN
- Connexion appli
- Réinitialiser les réglages

Configuration de la connexion au réseau domestique WLAN (Wi-Fi)

Lors de la première ouverture du menu, vous êtes guidé automatiquement à travers la configuration initiale. Suivez les instructions sur le bandeau de commande.

1. Installez l'appli **Home Connect** sur votre terminal mobile.
2. Ouvrez le menu **Home Connect** sur le réfrigérateur.
3. Ouvrez l'appli sur le terminal mobile.
4. Connectez-vous à l'appli ou enregistrez-vous si vous ne disposez pas encore d'un accès.
5. Vérifiez si le routeur de votre réseau domestique WLAN (Wi-Fi) comporte une fonction WPS pour la connexion automatique.
6. Si cette fonction est présente, lancez la connexion automatique au réseau dans le sous-menu **Connecter au réseau** et suivez les instructions sur le bandeau de commande.
7. Si cette fonction n'est pas présente, si vous avez un doute quant à sa présence ou si la connexion automatique au réseau a échoué, lancez la connexion manuelle au réseau dans le sous-menu **Connecter au réseau**.
Le réfrigérateur génère provisoirement son propre réseau auquel le terminal mobile est connecté.
8. Lancez la connexion manuelle au réseau dans l'appli du terminal mobile.

Une fois la connexion établie entre le réfrigérateur et le terminal mobile, une connexion est établie entre le réfrigérateur et votre réseau domestique WLAN (Wi-Fi).

Remarque : En cas d'impossibilité d'établir la connexion, vérifiez si l'intensité du signal est suffisante.

Contrôler l'intensité du signal

L'intensité du signal est indiquée sur le bandeau de commande. Le signal doit avoir une intensité minimale de 1 barre. La connexion peut être temporairement coupée si l'intensité du signal est trop faible.

Améliorer l'intensité du signal

- Rapprochez davantage le routeur du réfrigérateur.
- Assurez-vous que la connexion n'est pas perturbée par des murs qui font écran.
- Installez un répéteur pour amplifier le signal.

Connecter le réfrigérateur à l'appli Home Connect

Avec ce menu, vous pouvez connecter votre réfrigérateur à des terminaux mobiles.

1. Installez l'appli **Home Connect** sur votre terminal mobile et connectez ou enregistrez-vous.
2. Ouvrez le menu **Home Connect** sur le réfrigérateur. → "Configurer Home Connect" à la page 15
3. Ouvrez le point de menu **Connexion appli**.
4. Confirmez le message pour afficher le réfrigérateur dans l'appli.
5. Ouvrez l'appli et attendez que le réfrigérateur s'affiche.
Confirmez la connexion entre l'appli et le réfrigérateur en appuyant sur **Ajouter**.
Si le réfrigérateur ne s'affiche pas automatiquement, cliquez dans l'appli sur **Ajouter un appareil** et suivez les instructions. Dès que votre réfrigérateur s'affiche, ajoutez-le avec **+**.
6. Suivez les instructions de l'appli jusqu'à la fin de l'opération.

Installer une mise à jour du logiciel Home Connect

Le réfrigérateur vérifie régulièrement si des mises à jour du logiciel Home Connect sont disponibles.

Une fenêtre d'information apparaît sur le bandeau de commande lorsqu'une mise à jour est disponible. Pour installer la mise à jour, appuyez sur **Installer**.


Installer une mise à jour ultérieurement :

1. Ouvrez le menu **Réglages**.
2. Appuyez sur **Mise à jour du logiciel**.
Remarque : Ce menu n'est visible que lorsqu'une mise à jour est disponible.
Une fenêtre d'information apparaît.
3. Pour installer la mise à jour, appuyez sur **Installer**.

Accès service après-vente

Lorsque vous contactez le service après-vente, celui-ci peut accéder à votre appareil et à son état si vous donnez votre consentement. Pour ce faire, votre appareil doit avoir été connecté au réseau domestique.

Vous trouverez davantage d'informations au sujet de l'accès service après-vente et de sa disponibilité dans votre pays sous www.home-connect.com, dans Aide&Support.

1. Contactez le service après-vente.
2. Confirmez le début de l'accès du service après-vente sur votre appareil dans l'application. Pendant l'accès du service après-vente, le symbole  apparaît sur le bandeau de commande.
3. Dès que le service après-vente a collecté les informations nécessaires, il termine l'accès.
Remarque : Vous pouvez interrompre le diagnostic à distance de manière précoce en désactivant l'accès du service après-vente dans l'application Home Connect.

Réinitialiser les réglages

Si un problème se présente lors de la tentative d'établissement d'une connexion ou si vous souhaitez connecter l'appareil à un autre réseau domestique WLAN (Wi-Fi), les réglages de Home Connect peuvent être réinitialisés.

1. Ouvrez le menu **Home Connect** sur le réfrigérateur.
2. Appuyez sur le point de menu **Réinitialiser les réglages**.
3. Confirmez le message pour effacer les paramètres réseau.

Pour reconnecter ensuite l'appareil au réseau domestique WLAN (Wi-Fi), refaites la configuration initiale.

→ "Configuration de la connexion au réseau domestique WLAN (Wi-Fi)" à la page 15

Activer ou désactiver la connexion au réseau domestique WLAN (Wi-Fi)

1. Ouvrez le menu **Home Connect** sur le réfrigérateur.
Remarque : Lors de la première ouverture du menu, vous êtes guidé automatiquement à travers la configuration initiale. Suivez les instructions sur le bandeau de commande.
2. Sélectionnez **WLAN**.
3. Pour démarrer la désactivation, appuyez sur **Arrêt**.
4. Une fois la connexion au réseau domestique WLAN (Wi-Fi) désactivée, le message **WLAN éteint** apparaît. Confirmez le message avec **Terminé**.

Remarque : Lorsque la connexion au réseau domestique WLAN (Wi-Fi) est désactivée, vous ne pouvez pas commander votre appareil avec le terminal mobile.

Remarque liée à la protection des données

Lors de la première connexion de votre appareil Home Connect à un réseau domestique WLAN relié à Internet (Wi-Fi), votre appareil transmet les catégories de données suivantes au serveur Home Connect (premier enregistrement) :

- Code d'appareil univoque (constitué de clés d'appareil ainsi que de l'adresse MAC du module de communication Wi-Fi intégré).
- Certificat de sécurité du module de communication Wi-Fi (pour la protection technique des informations de la connexion).
- Version actuelle du logiciel et du matériel de votre appareil ménager.
- État d'une précédente restauration éventuelle des réglages d'usine.

Ce premier enregistrement prépare l'utilisation des fonctionnalités Home Connect et ne s'avère nécessaire qu'au moment où vous voulez utiliser les fonctionnalités Home Connect pour la première fois.

Remarque : Veuillez noter que les fonctionnalités Home Connect ne sont utilisables qu'en liaison avec l'appli Home Connect. Vous pouvez consulter les informations sur la protection des données dans l'appli Home Connect.

Déclaration de conformité

Par la présente, BSH Hausgeräte GmbH déclare que l'appareil doté de la fonctionnalité Home Connect est en accord avec les exigences fondamentales et les autres dispositions pertinentes de la directive 2014/53/CE.

Vous trouverez une déclaration de conformité RED détaillée sur Internet à l'adresse www.siemens-home.bsh-group.com à la page Produit de votre appareil dans les documents supplémentaires.



Bande de 2,4 GHz : 100 mW max.
Bande de 5 GHz : 100 mW max.

	BE	BG	CZ	DK	DE	EE	IE	EL
	ES	FR	HR	IT	CY	LV	LT	LU
	HU	MT	NL	AT	PL	PT	RO	SI
	SK	FI	SE	UK	NO	CH	TR	
WLAN 5 GHz : uniquement prévu pour un usage à l'intérieur								



Compartiment congélateur

Le compartiment congélateur convient pour ceci :

- pour stocker des produits surgelés
- pour préparation de glaçons
- pour congeler des produits alimentaires

La température est réglable de $-24\text{ }^{\circ}\text{C}$ à $-14\text{ }^{\circ}\text{C}$.

La congélation vous permet de stocker longtemps les denrées périssables sans pertes notables de qualité vu que les basses températures ralentissent fortement la détérioration ou la stoppent. L'aspect, l'arôme et l'ensemble des ingrédients demeurent préservés dans leur très large majorité.

Le temps nécessaire pour permettre aux produits frais rangés au congélateur de congeler à cœur dépend des facteurs suivants :

- Température réglée
- Nature du produit alimentaire
- Degré de remplissage du compartiment congélation
- Quantité et type de stockage

Capacité de congélation

Vous trouverez les indications relatives à la capacité de congélation sur la plaque signalétique.

→ "Présentation de l'appareil" à la page 9

Pour optimiser la capacité de congélation, activez la supercongélation avant de ranger les aliments frais.

Conditions préalables pour la capacité de congélation

1. 24 heures environ avant de ranger des produits frais : activez la supercongélation.
2. Remplissez d'abord le bac à produits congelés avec des produits alimentaires. C'est là qu'ils seront congelés à cœur le plus rapidement.
3. Si le bac à produits congelés inférieur ne suffit pas, rangez la quantité restante dans le compartiment situé au-dessus.

Utiliser l'intégralité du volume de congélation

Pour loger la quantité maximale de produits congelés :

- retirez toutes les pièces d'équipement.
- Déposez les produits alimentaires directement sur les clayettes et le fond du compartiment congélateur.

Achats de produits surgelés

- Vérifiez que l'emballage est intact.
- Veillez à la date de conservation minimum.
- La température dans le congélateur commercial doit être de $-18\text{ }^{\circ}\text{C}$ ou moins.
- N'interrompez pas la chaîne du froid : utilisez de préférence un sac isotherme pour le transport, puis rangez rapidement les produits dans le compartiment congélation.

Attention lors du rangement

- Rangez les quantités importantes d'aliments dans le bac à produits congelés inférieur. C'est là qu'ils seront congelés le plus vite tout en les préservant.
- Étalez les produits alimentaires sur une grande surface dans les compartiments ou les bacs à produits congelés.
- Veillez à ce que les produits alimentaires à congeler n'entrent pas en contact avec d'autres déjà congelés. Si nécessaire, réordonnez les produits alimentaires congelés à cœur dans les bacs.
- Consigne importante pour que l'air circule de manière impeccable dans l'appareil : Insérez le bac à produits congelés jusqu'à la butée.

Congélation de produits frais

Pour congeler les aliments, n'utilisez que des aliments frais et d'un aspect impeccable.

Les aliments consommés cuits (y compris au four) et rôtis se prêtent mieux à la congélation que les aliments, consommés crus.

Avant la congélation, il faut soumettre les aliments à des processus de préparation différents selon la variété, pour préserver au mieux leur valeur nutritive, leur arôme et leur couleur :

- Légumes : Lavage, broyage, blanchiment.
- Fruits : Lavage, dénoyautage et éventuellement épluchage ; ajoutez le cas échéant du sucre ou de l'acide ascorbique en solution.

Vous trouverez des conseils à ce sujet dans la littérature spécialisée.

Vont au congélateur

- Pain et pâtisserie
- Poisson et fruits de mer
- Viande
- Le gibier et la volaille
- Fruits, légumes et herbes
- Les œufs sans coque
- Les produits laitiers, par ex. le fromage, le beurre et le fromage blanc
- Les plats précuisinés et restes de plats, par exemple soupes, ragoûts, viande cuite, poisson cuit, plats à base de pommes de terre, soufflés et mets sucrés

Ne vont pas au congélateur

- Variétés de légumes habituellement dégustées crues, par exemple les salades ou radis
- Œufs avec coque ou les œufs cuits durs
- Raisins
- Pommes, poires, pêches entières
- Yaourt, lait caillé, crème acidulée, crème fraîche et mayonnaise

Emballer les surgelés

La nature correcte de l'emballage et le choix du matériau conditionnent de manière déterminante la préservation de la qualité du produit, et évitent l'apparition de brûlures par le froid.

1. Placez les aliments dans l'emballage.
2. Presser pour chasser l'air.
3. Fermez hermétiquement l'emballage afin que les produits alimentaires ne perdent pas leur goût ou ne sèchent pas.
4. Indiquez sur l'emballage le contenu et la date de congélation.

Emballage adapté :

- Feuilles en plastique
- Feuilles en polyéthylène
- Feuilles d'aluminium
- Boîtes de congélation

Moyens de fermeture appropriés :

- Caoutchoucs
- Clips en plastique
- Rubans adhésifs résistants au froid

Emballage non approprié :

- Papier d'emballage
- Papier sulfurisé
- Cellophane
- Sacs-poubelles et sacs d'achat déjà utilisés

Durée de conservation du produit congelé à -18 °C

Poisson, charcuterie, plats pré-cuisinés, pâtisseries :	jusqu'à 6 mois
Viande, volaille :	jusqu'à 8 mois
Fruits, légumes :	jusqu'à 12 mois

Décongélation des produits

Il faut adapter la méthode de décongélation au produit alimentaire concerné et au but d'utilisation afin de préserver au mieux la qualité du produit.

Méthodes de décongélation :

- Dans le compartiment réfrigérateur (convient particulièrement aux denrées d'origine animale comme le poisson, la viande, le fromage et le fromage blanc)
- À la température ambiante (pain)
- Au micro-ondes (produits alimentaires destinés à une consommation ou une préparation immédiate)
- Four / cuisinière (produits alimentaires destinés à une consommation ou une préparation immédiate)

Attention !

Ne remettez pas à congeler des produits alimentaires partiellement ou entièrement décongelés. Vous ne pouvez recongeler qu'après avoir transformé la denrée en plat prêt à déguster (plat cuit au four compris). N'utilisez plus intégralement la durée maximale de conservation du produit congelé.

**Dégivrer l'appareil****Compartiment congélateur**

Grâce au système NoFrost entièrement automatique, le compartiment congélateur ne se couvre pas de givre. Il n'est plus nécessaire de dégivrer.



Nettoyage

Attention !

Évitez d'endommager l'appareil et ses pièces d'équipement.

- N'utilisez aucun produit de nettoyage contenant du sable, du chlorure ou de l'acide, ni aucun solvant.
- N'utilisez jamais d'éponges abrasives ou susceptibles de rayer. De la corrosion peut apparaître sur les surfaces métalliques.
- Ne nettoyez jamais les clayettes et les bacs au lave-vaisselle. Ces pièces pourraient se déformer !

Nettoyer l'écran

Suite au changement de températures et à l'humidité de l'air, les éléments de commande peuvent être embués.

Utilisez un chiffon en microfibres propre pour le nettoyage.

Nettoyer l'intérieur de l'appareil

Procédez comme suit :

1. Débranchez la fiche secteur ou déconnectez le fusible.
2. Sortez les aliments et rangez-les dans un endroit frais.
Si présent : déposez l'accumulateur de froid sur les aliments.
3. Ne nettoyez l'appareil qu'avec un chiffon doux, de l'eau tiède et du produit à vaisselle présentant un pH neutre.

Attention !

Veillez à ce que l'eau de rinçage ne pénètre pas dans l'éclairage et qu'elle ne gagne pas la zone d'évaporation via l'orifice d'écoulement.

4. Essuyez le joint de porte avec de l'eau claire et frottez soigneusement pour le sécher.
5. Raccordez à nouveau l'appareil, mettez-le sous tension et rangez les produits alimentaires.

Nettoyage des accessoires

Pour nettoyer, retirez les pièces variables de l'appareil.
→ "Équipement" à la page 11

Consignes d'entretien pour les surfaces en inox

Pour nettoyer les surfaces en inox, n'utilisez que des nettoyeurs et un linge spécialement conçus pour ce type de surface.

Un linge spécialement conçu pour les surfaces en inox peut être obtenu auprès du service après-vente.

Pour éviter les rayures visibles, la surface en inox doit être essuyée dans la direction de sa structure.



Bruits

Bruits normaux

Bourdonnement : Un moteur tourne, par exemple le groupe frigorifique, un ventilateur.

Gargouillis, ronflement ou clapotis : Le fluide frigorigène circule dans les tuyaux.

Cliquetis : Le moteur, les interrupteurs ou les électrovannes s'allument / s'éteignent.

Craquement : le dégivrage automatique est en cours.

Éviter la génération de bruits

L'appareil ne repose pas d'aplomb : Ajustez l'appareil à l'aide d'un niveau à bulle. Si nécessaire, insérez quelque chose sous l'appareil.

Des récipients, clayettes ou rangements vacillent ou se coincent : Vérifiez les pièces d'équipement amovibles et remettez-les éventuellement en place.



Éclairage

Votre appareil est équipé d'un éclairage par LED ne demandant pas d'entretien.

Seul le service après-vente ou des spécialistes agréés sont autorisés à réparer l'éclairage.

Dérangements, Que faire si ...

Avant d'appeler le service après-vente, veuillez vérifier si le tableau ci-après ne vous permet pas de supprimer le dérangement vous-même.

Appareil

La température dévie fortement par rapport au réglage.	
	Éteignez l'appareil et laissez-le éteint 5 minutes.
	Si la température est trop élevée, vérifiez-la à nouveau au bout de quelques heures.
	Si la température est trop basse, vérifiez-la à nouveau le jour suivant.
Aucun voyant ne s'allume.	
Fiche mâle incorrectement branchée dans la prise de courant.	Raccordez la fiche mâle.
Fusible grillé / disjoncteur disjoncté.	Vérifiez les fusibles / disjoncteurs.
Une coupure de courant s'est produite.	Vérifiez la présence de courant.
Le groupe frigorifique s'enclenche de plus en plus souvent et longtemps.	
L'appareil a été ouvert fréquemment.	N'ouvrez pas l'appareil inutilement.
Les orifices de ventilation sont recouverts.	Enlevez ces obstacles.
Des quantités importantes d'aliments frais ont été rangées.	Activez la super-réfrigération suffisamment à l'avance.
L'appareil ne réfrigère pas, l'affichage et l'éclairage sont allumés.	
Le mode Démonstration est activé.	Désactivez le mode Démonstration.

Fabrique de glace

La fabrique de glace ne fonctionne pas.	
La production de glaçons a été désactivée.	Activez la production de glaçons.
Le compartiment congélation est trop chaud.	Réglez une température plus basse.
Le bac à glaçons n'a pas été inséré correctement.	Insérez complètement le bac à glaçons.
La fabrique de glace n'a pas de courant.	Appelez le service après-vente.
L'eau n'arrive pas.	Contrôlez le raccordement à l'eau et contactez l'installateur si nécessaire.
La pression de l'eau est basse.	Raccordez l'appareil uniquement à des conduites dans lesquelles la pression de l'eau est suffisante.
Le tuyau d'eau est plié.	Coupez l'arrivée d'eau et supprimez le pli du tuyau. Remplacez le tuyau d'eau si nécessaire.
Les glaçons sont trop peu nombreux ou déformés, la pression de l'eau est plus basse que d'habitude.	
Après la mise en marche ou après le prélèvement d'une grande quantité de glaçons, le bac à glaçons contient trop peu de glaçons.	Il faut environ 24 heures au bac à glaçons pour se remplir à nouveau.
La production de glaçons s'arrête automatiquement alors que le réservoir de glaçons n'est pas plein.	Ne pas stocker la palette à glace sur les glaçons dans le réservoir à glaçons. Dans le cas contraire, le capteur ne reconnaît pas le niveau de remplissage réel du réservoir.
La pression de l'eau est basse.	Raccordez l'appareil uniquement à des conduites dans lesquelles la pression de l'eau est suffisante.
Le filtre à eau est bloqué ou doit être remplacé.	Remplacez le filtre à eau.
Le compartiment congélation est trop chaud.	Réglez une température plus basse.
De l'eau sort de l'appareil.	
Le raccordement à l'eau n'est pas étanche.	Assurez-vous que les raccords sont bien serrés et que le tuyau d'eau est en bon état. Si le tuyau d'eau est endommagé, contactez le service après-vente pour le faire remplacer. Tout remplacement doit être effectué par le service après-vente ou une personne dûment qualifiée. N'utilisez que des pièces de rechange d'origine venant du fabricant.

Service après-vente, numéro de produit/de fabrication et données techniques

Service après-vente

Si vous avez des questions, si vous n'avez pas réussi à remédier par vous-même à un dérangement qui affecte l'appareil ou si l'appareil doit être réparé, veuillez vous adresser à notre service après-vente.

Vous pouvez résoudre vous-même un grand nombre de problèmes en consultant l'information de dépannage figurant dans la présente notice d'utilisation et sur notre site Web. Si ce n'est pas le cas, veuillez vous adresser à notre service après-vente.

Nous nous efforcerons de toujours trouver une solution adaptée et essayerons d'éviter la visite inutile d'un technicien du service après-vente.

Pendant la période de garantie et après expiration de la garantie du fabricant, nous nous assurons que votre appareil est réparé avec des pièces de rechange d'origine par des techniciens qualifiés du service après-vente.

Pour des raisons de sécurité, seul un personnel qualifié est en droit d'effectuer des réparations sur l'appareil. La garantie ne s'applique pas lorsque des réparations ou manipulations sont entreprises par des personnes n'y étant pas autorisées par nous ou lorsque nos appareils sont équipés de pièces de rechange, complémentaires ou d'accessoires qui ne sont pas des pièces d'origine et qui sont à l'origine du problème.

Les pièces de rechange d'origine relatives au fonctionnement de l'appareil et conformes à l'ordonnance d'écoconception correspondante sont disponibles auprès de notre service après-vente pour une durée d'au moins 10 ans à partir de la mise sur le marché de votre appareil dans l'Espace économique européen.

Remarque : L'intervention du service après-vente est gratuite dans le cadre de la garantie locale du fabricant en vigueur. La durée minimale de la garantie (garantie du fabricant pour consommateurs privés) dans l'Espace économique européen est de 2 ans (à l'exception du Danemark et de la Suède, où elle est de 1 an), selon les conditions de garantie locales en vigueur. Les conditions de garantie n'ont aucune incidence sur les autres droits ou recours dont vous disposez en vertu du droit local.

Pour des renseignements détaillés sur la durée et les conditions de la garantie dans votre pays, adressez-vous à notre service après-vente, à votre revendeur ou consultez notre site Web.

Lorsque vous contactez le service après-vente, vous avez besoin du numéro de produit (E-Nr.) et du numéro de fabrication (FD) de votre appareil.

Vous trouverez les coordonnées du service après-vente dans la liste ci-jointe ou sur notre site Web.

Numéro de produit (E-Nr.) et numéro de fabrication (FD)

Le numéro de produit (E-Nr.) et le numéro de fabrication (FD) sont indiqués sur la plaque signalétique de l'appareil.

Pour retrouver rapidement les données de votre appareil ainsi que le numéro de téléphone du service après-vente, notez ces données.


Données techniques

La plaque signalétique mentionne le fluide frigorigène, la contenance utile ainsi que d'autres indications.

Vous trouverez d'autres informations concernant votre modèle sur Internet sous <https://www.bsh-group.com/energylabel> (n'est valable que pour les pays de l'Espace économique européen). Cette adresse Internet renvoie à la base de données officielle de l'UE sur les produits EPREL, dont l'adresse Internet n'avait pas encore été publiée au moment de la mise sous presse. Veuillez suivre les instructions de la recherche de modèle. L'identifiant du modèle se base sur les caractères précédant la barre oblique dans le numéro de produit (E-Nr.) sur la plaque signalétique. Vous pouvez également trouver l'identifiant du modèle sur la première ligne du label énergétique de l'UE.

Autodiagnostic de l'appareil

Votre appareil comprend un programme d'autodiagnostic affichant les défauts que votre service après-vente peut supprimer.

1. Appuyez sur la touche  pour ouvrir le menu Paramètres.
2. Appuyez sur le sous-menu **Self-test et réinitialisation**.
3. Appuyez sur le point de menu **Self-test**. Le texte d'information sur le self-test apparaît.
4. Appuyez sur **Démarrer**. Le programme du self-test démarre.
5. Toutes les erreurs constatées seront affichées à l'écran. Suivez les instructions à l'écran le cas échéant.
6. L'appareil redémarre.

Une fois le self-test terminé, l'appareil se remet en service normal.

Conseils et réparations

Vous trouverez les coordonnées du service après-vente des différents pays dans la liste ci-jointe.

FR	01 40 10 12 00
B	070 222 142
CH	0848 840 040

BSH Hausgeräte GmbH

Carl-Wery-Str. 34
81739 München

GERMANY

Fabriqué par BSH Hausgeräte GmbH titulaire des droits d'utilisation de la marque Siemens AG

siemens-home.bsh-group.com



8001196945 (0008) fr