

SIEMENS

Gefriergerät

FI24NP32
FI30NP32
FI24NP33
FI30NP33

[de] Gebrauchsanleitung



Register your product on My Siemens and discover exclusive services and offers.
siemens-home.bsh-group.com/welcome

The future moving in.

Siemens Home Appliances

de Inhaltsverzeichnis

	Sicherheitshinweise	3
	Zu dieser Anleitung	3
	Explosionsgefahr	3
	Stromschlaggefahr	3
	Verbrennungsgefahr durch Kälte	3
	Verletzungsgefahr	3
	Brandgefahr/Gefahren durch Kältemittel	3
	Brandgefahr	3
	Vermeidung von Risiken für Kinder und gefährdete Personen	4
	Sachschäden	4
	Gewicht	4
	Bestimmungsgemäßer Gebrauch	5
	Umweltschutz	5
	Verpackung	5
	Altgerät.	5
	Aufstellen und Anschließen	6
	Lieferumfang	6
	Technische Daten	6
	Gerät aufstellen	6
	Einbaunische	6
	Side-by-Side-Aufstellung	6
	Energie sparen	7
	Vor dem ersten Gebrauch	8
	Wasseranschluss	8
	Elektrischer Anschluss	8
	Gerät kennenlernen	9
	Gerät	9
	Bedienelemente	10
	Ausstattung	11
	Alarm	14
	Türalarm	14
	Temperaturalarm	14
	Home Connect	15
	Home Connect einrichten	15
	Kühlgerät mit Home Connect App verbinden	16
	Update der Home Connect Software installieren	16
	Kundendienst-Zugriff	16
	Einstellungen zurücksetzen	16
	Verbindung zum WLAN-Heimnetzwerk (Wi-Fi) einschalten oder ausschalten	17
	Hinweis zum Datenschutz	17
	Konformitätserklärung	17
	Gefrierfach	18
	Gefriervermögen	18
	Gefriervolumen vollständig nutzen	18
	Tiefkühlkost einkaufen	18
	Beim Einordnen beachten	18
	Frische Lebensmittel einfrieren	18
	Gefriergut auftauen	19
	Abtauen	19
	Gefrierfach	19
	Reinigen	20
	Display reinigen	20
	Geräteinnenraum reinigen	20
	Ausstattung reinigen	20
	Pflegehinweise für Edelstahl-Oberflächen	20
	Geräusche	20
	Normale Geräusche	20
	Geräusche vermeiden	20
	Beleuchtung	20
	Störungen, was tun?	21
	Gerät	21
	Eisbereiter	22
	Kundendienst, Erzeugnis-/ Fertigungsnummer und technische Daten	23
	Geräte-Selbsttest	23
	Reparaturauftrag und Beratung bei Störungen	23

Sicherheitshinweise

Dieses Gerät entspricht den einschlägigen Sicherheitsbestimmungen für Elektrogeräte und ist funktionsfähig.

Der Kältekreislauf ist auf Dichtheit geprüft.

Zu dieser Anleitung

- Lesen und befolgen Sie die Gebrauchs- und Montageanleitung. Sie enthalten wichtige Informationen über Aufstellen, Gebrauch und Wartung des Geräts.
- Der Hersteller haftet nicht, wenn Sie die Hinweise und Warnungen der Gebrauchs- und Montageanleitung missachten.
- Bewahren Sie alle Unterlagen für späteren Gebrauch und für nachfolgende Besitzer auf.

Explosionsgefahr

- Nie elektrische Geräte innerhalb des Geräts verwenden (z. B. Heizgeräte oder elektrische Eisbereiter).
- Keine Produkte mit brennbaren Treibgasen (z. B. Spraydosen) und keine explosiven Stoffe im Gerät lagern.
- Hochprozentigen Alkohol nur dicht verschlossen und stehend lagern.
- Abgesehen von den Herstellerangaben keine zusätzlichen Maßnahmen ergreifen, um die Abtauung zu beschleunigen.

Stromschlaggefahr

Unsachgemäße Installationen und Reparaturen können den Benutzer erheblich gefährden.

- Beim Aufstellen des Geräts darauf achten, dass die Netzanschlussleitung nicht eingeklemmt oder beschädigt wird.
- Bei beschädigter Netzanschlussleitung: Gerät sofort vom Netz trennen.
- Keine Mehrfachsteckdosen, Verlängerungskabel oder Adapter verwenden.
- Gerät nur vom Hersteller, Kundendienst oder einer ähnlich qualifizierten Person reparieren lassen.
- Nur Originalteile des Herstellers verwenden. Bei diesen Teilen gewährleistet der Hersteller, dass sie die Sicherheitsanforderungen erfüllen.

Verbrennungsgefahr durch Kälte

- Nie Gefriergut sofort – nachdem es aus dem Gefrierfach genommen wurde – in den Mund nehmen.
- Längeren Kontakt der Haut mit Gefriergut, Eis und den Rohren im Gefrierfach vermeiden.

Verletzungsgefahr

Behälter mit kohlenensäurehaltigen Getränken können platzen.

Keine Behälter mit kohlenensäurehaltigen Getränken im Gefrierfach lagern.



Brandgefahr/Gefahren durch Kältemittel

In den Rohren des Kältekreislaufs fließt in geringer Menge ein umweltfreundliches, aber brennbares, Kältemittel (R600a). Es schädigt nicht die Ozonschicht und erhöht nicht den Treibhauseffekt. Wenn das Kältemittel austritt, kann es die Augen verletzen oder sich entzünden.

- Rohre nicht beschädigen.

Bei Beschädigung der Rohre:

- Feuer und Zündquellen vom Gerät fernhalten.
- Raum lüften.
- Gerät ausschalten und Netzstecker ziehen.
- Kundendienst rufen.



Brandgefahr

Portable Mehrfachsteckdosen oder portable Netzteile können überhitzen und zum Brand führen.

Keine portablen Mehrfachsteckdosen oder portablen Netzteile hinter dem Gerät platzieren.

Vermeidung von Risiken für Kinder und gefährdete Personen

Gefährdet sind:

- Kinder,
- Personen, die körperlich, psychisch oder in ihrer Wahrnehmung eingeschränkt sind,
- Personen, die nicht genügend Wissen über die sichere Bedienung des Geräts haben.

Maßnahmen:

- Sicherstellen, dass Kinder und gefährdete Personen die Gefahren verstanden haben.
- Eine für die Sicherheit verantwortliche Person muss Kinder und gefährdete Personen am Gerät beaufsichtigen oder anleiten.
- Nur Kinder ab 8 Jahren das Gerät benutzen lassen.
- Bei Reinigung und Wartung Kinder beaufsichtigen.
- Niemals Kinder mit dem Gerät spielen lassen.

Erstickungsgefahr

- Bei Gerät mit Türschloss: Schlüssel außer Reichweite von Kindern aufbewahren.
- Verpackung und deren Teile nicht Kindern überlassen.

Sachschäden

Um Sachschäden zu vermeiden:

- Nicht auf Sockel, Auszüge oder Türen treten oder darauf abstützen.
- Kunststoffteile und Türdichtungen öl- und fettfrei halten.
- Am Stecker ziehen – nicht am Anschlusskabel.

Gewicht

Das Gerät ist sehr schwer. Aufstellen und Transport des Gerätes immer mit mindestens 2 Personen durchführen.

→ *"Gerät aufstellen" auf Seite 6*

Bestimmungsgemäßer Gebrauch

Verwenden Sie dieses Gerät

- nur zum Gefrieren von Lebensmitteln und zur Eisbereitung.
- nur im Privathaushalt und im häuslichen Umfeld.
- nur gemäß dieser Gebrauchsanleitung.

Dieses Gerät ist für eine Nutzung bis zu einer Höhe von maximal 2000 Metern über dem Meeresspiegel bestimmt.

Umweltschutz

Verpackung

Alle Materialien sind umweltverträglich und wieder verwertbar:

- Entsorgen Sie die Verpackung umweltgerecht.
- Informieren Sie sich über Entsorgungswege bei Ihrem Fachhändler oder bei der öffentlichen Verwaltung.

Altgerät

Durch umweltgerechte Entsorgung können wertvolle Rohstoffe wiedergewonnen werden.

Warnung – Kinder können sich im Gerät einschließen und ersticken!

- Um Kindern das Hineinklettern zu erschweren, Ablagen und Behälter nicht aus dem Gerät nehmen.
- Kinder vom ausgedienten Gerät fernhalten.

Achtung!

Kältemittel und schädliche Gase können austreten.

Rohre des Kältemittel-Kreislaufs und Isolierung nicht beschädigen.

1. Netzstecker ziehen.
2. Netzanschlussleitung durchtrennen.
3. Gerät fachgerecht entsorgen lassen.



Dieses Gerät ist entsprechend der europäischen Richtlinie 2012/19/EU über Elektro- und Elektronikaltgeräte (waste electrical and electronic equipment - WEEE) gekennzeichnet.

Die Richtlinie gibt den Rahmen für eine EU-weit gültige Rücknahme und Verwertung der Altgeräte vor.



Aufstellen und Anschließen

Lieferumfang

Prüfen Sie nach dem Auspacken alle Teile auf eventuelle Transportschäden.

Wenden Sie sich bei Beanstandungen an den Händler, bei dem Sie das Gerät erworben haben oder an unseren Kundendienst.

Die Lieferung besteht aus folgenden Teilen:

- Einbaugerät
- Ausstattung (modellabhängig)
- Montagematerial
- Gebrauchsanleitung
- Montageanleitung
- Kundendienstheft
- Garantiebeilage
- Informationen zu Energieverbrauch und Geräuschen

Technische Daten

Kältemittel, Nutzinhalt und weitere technische Angaben finden Sie auf dem Typenschild.

→ "Gerät kennenlernen" auf Seite 9

Gerät aufstellen

Aufstellort

Je mehr Kältemittel in einem Gerät ist, desto größer muss der Raum sein, in dem das Gerät steht. In zu kleinen Räumen kann bei einem Leck ein brennbares Gas-Luft-Gemisch entstehen.

Pro 8 g Kältemittel muss der Raum mindestens 1 m³ groß sein. Die Menge des Kältemittels Ihres Geräts steht auf dem Typenschild im Inneren des Geräts.

→ "Gerät kennenlernen" auf Seite 9

Das Gewicht des Geräts kann je nach Modell bis zu 460 kg betragen. Der Untergrund muss stabil sein, er darf nicht nachgeben. Falls notwendig, verstärken Sie den Boden.

Zulässige Raumtemperatur

Die zulässige Raumtemperatur hängt von der Klimaklasse des Geräts ab.

Angaben zur Klimaklasse finden Sie auf dem Typenschild.

→ "Gerät kennenlernen" auf Seite 9

Klimaklasse	Zulässige Raumtemperatur
SN	+10 °C ... 32 °C
N	+16 °C ... 32 °C
ST	+16 °C ... 38 °C
T	+16 °C ... 43 °C

Das Gerät ist innerhalb der zulässigen Raumtemperatur voll funktionsfähig.

Wird ein Gerät der Klimaklasse SN bei kälteren Raumtemperaturen betrieben, können Beschädigungen am Gerät bis zu einer Raumtemperatur von +5 °C ausgeschlossen werden.

Einbaunische

Die Nische muss diese Kriterien erfüllen:

- Kippschutz-Winkel montiert
- Nischentiefe mindestens 610 mm, für bündige Installation 635 mm
- rechtwinklig
- stabil – die Seitenwände und die Decke müssen mindestens 16 mm dick sein und sicher mit dem Boden oder der Wand verbunden
- Tiefe von gekürzten Seitenwänden mindestens 100 mm

Side-by-Side-Aufstellung

Beachten Sie bei einer Side-by-Side-Aufstellung die Vorgaben in der Montageanleitung.

Falls eine Trennwand zwischen den Geräten nötig ist, muss sie mindestens 16 mm breit sein.

Energie sparen

Wenn Sie die folgenden Hinweise befolgen, verbraucht Ihr Gerät weniger Strom.

Hinweis: Die Anordnung der Ausstattungsteile hat keinen Einfluss auf den Energieverbrauch des Geräts.

Gerät aufstellen	
Gerät vor direkter Sonneneinstrahlung schützen.	Bei niedrigeren Umgebungstemperaturen muss das Gerät seltener kühlen und verbraucht dadurch weniger Strom.
Gerät mit möglichst großem Abstand zu Heizkörpern, Herd und anderen Wärmequellen aufstellen: Mindestens 3 cm zu Elektroherden oder Gasherden. Mindestens 30 cm zu Ölherden oder Kohleherden.	
Aufstellort mit einer Raumtemperatur von ca. 20 °C wählen.	
Nicht Lüftungsöffnungen abdecken oder zustellen.	Wenn die warme Luft abziehen kann, muss das Gerät seltener kühlen und verbraucht dadurch weniger Strom.
Raum täglich lüften.	
Gerät nutzen	
Gerätetür nur kurz öffnen.	Die Luft im Gerät erwärmt sich nicht so stark. Das Gerät muss seltener kühlen und verbraucht dadurch weniger Strom.
Gekaufte Lebensmittel in einer Küheltasche transportieren und schnell ins Gerät legen.	
Warme Lebensmittel und Getränke erst abkühlen lassen, dann ins Gerät stellen.	
Um die Kälte des Gefrierguts zu nutzen, Gefriergut zum Auftauen ins Kühlfach legen.	
Zwischen den Lebensmitteln und zu der Rückwand immer etwas Platz lassen.	Die Luft kann zirkulieren und die Luftfeuchtigkeit bleibt konstant. Das Gerät muss seltener kühlen und verbraucht dadurch weniger Strom.
Lebensmittel luftdicht verpacken.	
Nicht Lüftungsöffnungen abdecken oder zustellen.	Wenn die warme Luft abziehen kann, verbraucht das Gerät weniger Strom.
Lüftungsöffnungen einmal jährlich absaugen.	

Vor dem ersten Gebrauch

1. Infomaterial entnehmen und Klebestreifen sowie Schutzfolie entfernen.
2. Gerät reinigen.
→ "Reinigen" auf Seite 20

Wasseranschluss

Achtung!

- Die Installation und der Anschluss des Gerätes muss durch Fachpersonal gemäß beiliegender Montageanleitung erfolgen.
- Um Geräteschäden zu vermeiden und um die ordnungsgemäße Funktion des Gerätes zu gewährleisten, das Gerät nur an eine Trinkwasserleitung anschließen.
- Um Wasserschäden zu vermeiden muss ein Abschaltventil installiert werden.

Wasserdruck der Trinkwasserleitung

Achtung!

Um Geräteschäden zu vermeiden, muss ein Druckbegrenzer zwischen Trinkwasseranschluss und Schlauchset installiert werden, wenn der Wasserdruck den Höchstwert überschreitet.

Hinweis: Ist der Wasserdruck zu niedrig, werden die entsprechenden Funktionen des Geräts beeinträchtigt.

- Mindestens 0,2 Mpa (2 bar / 29 psi)
- Maximal 0,8 Mpa (8 bar / 116 psi)

Elektrischer Anschluss

Achtung!

Das Gerät nicht an elektronische Energiesparstecker anschließen.

Hinweis: Sie können das Gerät an netzgeführte und an sinusgeführte Wechselrichter anschließen. Netzgeführte Wechselrichter werden bei Photovoltaikanlagen mit direktem Anschluss an das öffentliche Stromnetz verwendet. Bei Insellösungen müssen Sie sinusgeführte Wechselrichter verwenden. Insellösungen, z. B. auf Schiffen oder Gebirgshütten, haben keinen direkten Anschluss an das öffentliche Stromnetz.

1. Nach dem Aufstellen des Geräts mit dem Anschluss mindestens 1 Stunde warten, um Schäden am Verdichter zu vermeiden.
2. Gerät über eine vorschriftsmäßig installierte Steckdose anschließen.

Die Steckdose muss folgende Daten erfüllen:

Steckdose mit	220 V ... 240 V
Schutzleiter	50 Hz
Sicherung	10 A ... 16 A

Außerhalb Europas: Prüfen, ob die angegebene Stromart des Geräts mit den Werten Ihres Stromnetzes übereinstimmt. Die Angaben zum Gerät stehen auf dem Typenschild.

→ "Gerät kennenlernen" auf Seite 9

3. Gerät an eine Steckdose in der Nähe des Geräts anschließen.
Die Steckdose muss auch nach dem Aufstellen des Geräts frei zugänglich sein.

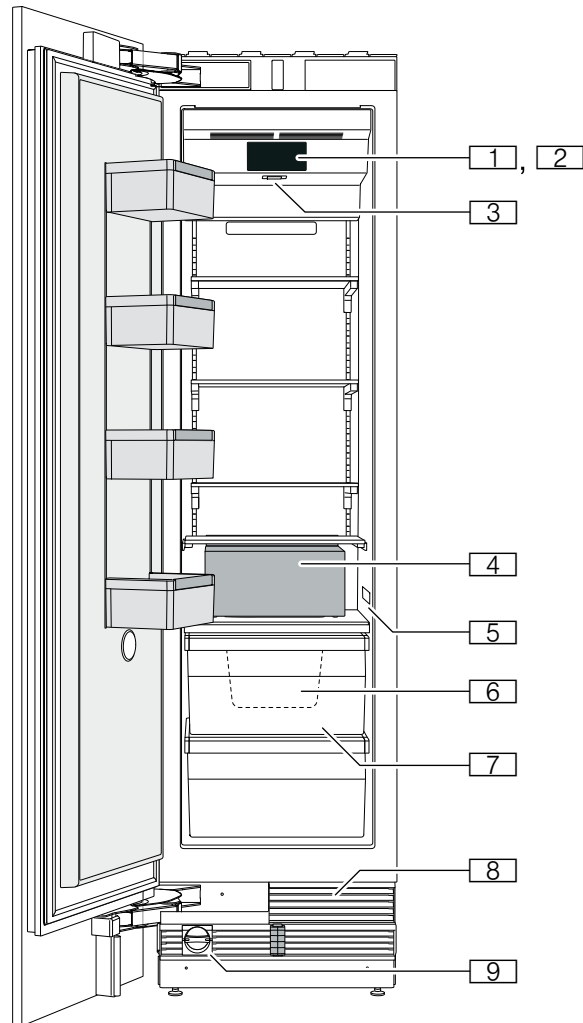
Warnung

Stromschlaggefahr!

Falls die Länge der Netzanschlussleitung nicht ausreicht, verwenden Sie auf keinen Fall Mehrfachsteckdosen oder Verlängerungskabel. Kontaktieren Sie stattdessen den Kundendienst für Alternativen.

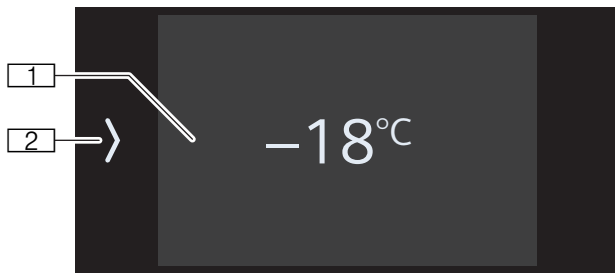
Gerät kennenlernen

Gerät



- | | | |
|----------------------------|----------------------------|-----------------------|
| <input type="checkbox"/> 1 | <input type="checkbox"/> 2 | Bedienelemente |
| <input type="checkbox"/> 3 | | Hauptschalter Ein/Aus |
| <input type="checkbox"/> 4 | | Eisbereiter |
| <input type="checkbox"/> 5 | | Typenschild |
| <input type="checkbox"/> 6 | | Eiswürfelbehälter |
| <input type="checkbox"/> 7 | | Gefriergutbehälter |
| <input type="checkbox"/> 8 | | Lüftungsöffnung |
| <input type="checkbox"/> 9 | | Partikelfilter |

Bedienelemente



- 1 Anzeige Temperatur Gefrierfach
Zeigt die eingestellte Temperatur in °C/°F an.
- 2 Taste Öffnet das Hauptmenü.

Hauptmenü

Um das Hauptmenü zu öffnen, drücken Sie die Taste .

Das Hauptmenü enthält die Betriebsmodi, eine Übersicht der Informationstexte zu den Gerätefunktionen und das Menü **Einstellungen**.

Betriebsmodus-Auswahl

Um einen Betriebsmodus einzuschalten, tippen Sie ihn an. Wenn ein Betriebsmodus eingeschaltet ist, wird dessen Symbol im Bedienfeld angezeigt.

Ein Fenster mit dem Informationstext zum ausgewählten Betriebsmodus erscheint.

Eco-Modus
Schaltet den Energie sparenden Betrieb ein oder aus.

Öffnet das Menü zur Einstellung des Sabbat-Modus.

Hinweis: Diese Funktion ist erst sichtbar, nachdem sie im Menü **Einstellungen** eingeschaltet wurde.

Damit Sie das Gerät auch am Sabbat nutzen können, schaltet dieser Modus alle nicht unbedingt benötigten Funktionen ab.

Übersicht der Informationstexte

Die Informationstexte sind für die relevantesten Funktionen vorhanden. In der Übersicht finden Sie alle Informationstexte zu den Funktionen. Wenn Sie eine Funktion einschalten, zeigt das Gerät den Informationstext zu dieser Funktion. Bei Bedarf können Sie den Informationstext für einzelne Funktionen ausschalten. Die Übersicht zeigt weiterhin alle Informationstexte.

Um alle Informationstexte in den Funktionen wieder zu einschalten, setzen Sie das Gerät auf die Werkseinstellungen zurück.

Menü Einstellungen

Zum Öffnen der Einstellungen antippen.

Displayhelligkeit und Dimm-Effekt
Regulieren Sie die Anzegehelligkeit und schalten Sie den Dimm-Effekt ein oder aus. Mit eingeschaltetem Dimm-Effekt wird die Beleuchtung beim Öffnen des Geräts langsam hell und beim Schließen des Geräts langsam dunkel.

Lautstärke
Stellen Sie die Tastenton-Lautstärke und die Signalton-Lautstärke ein.

Eiswürfel und Wasserfilter
Starten oder stoppen Sie die Eiswürfelproduktion. Das Stoppen der Eiswürfelproduktion ist sinnvoll vor dem Reinigen des Gefrierfachs oder bei längerer Abwesenheit. Wenn Sie die Filterkartusche mit Bypass durch einen Wasserfilter ersetzen, schalten Sie den Wasserfilter-Zähler ein.

Home Connect
Verbinden Sie Ihr Kühlgerät mit Ihrem mobilen Endgerät.
→ *"Home Connect" auf Seite 15*

Sabbat-Modus
Öffnet das Menü zur Einstellung des Sabbat-Modus und zur Anzeige des Sabbath-Modus im Hauptmenü. Damit Sie das Gerät auch am Sabbat nutzen können, schaltet dieser Modus alle nicht unbedingt benötigten Funktionen ab.

Selbsttest und Zurücksetzen
Selbsttest
Starten Sie die Fehleranalyse Ihres Geräts.

Werkseinstellungen
Setzen Sie die Einstellungen des Geräts auf den Auslieferungszustand zurück.

Demo-Modus
Nach dem Einschalten des Geräts ist dieser Menüpunkt 3 Minuten lang sichtbar. Um den Demo-Modus später einzuschalten oder auszuschalten, schalten Sie das Gerät aus und wieder ein. Der Modus ist wieder 3 Minuten lang sichtbar.

Hinweis: Im Demo-Modus keine Lebensmittel einlagern, das Gerät bleibt auf Raumtemperatur.

Die Kühlfunktion des Geräts wird ausgeschaltet. Alle anderen Funktionen können Sie verwenden.

Landeseinstellung en
Sprache
Ändern Sie die Displaysprache.
Temperatureinheit
Wählen Sie die Temperatureinheit °C/°F aus.

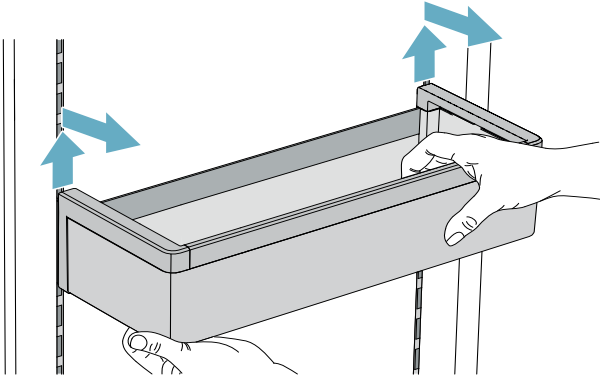
Ausstattung

(nicht bei allen Modellen)

Absteller

Sie können die Absteller herausnehmen und in der Höhe variieren:

1. Absteller nach oben anheben und herausnehmen.

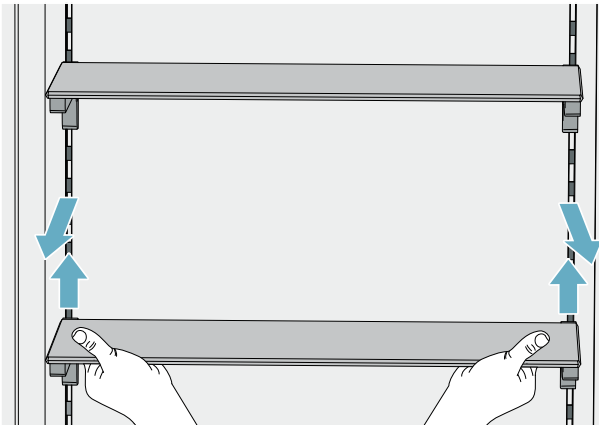


2. Beim Einsetzen die Haken auf der Rückseite des Abstellers auf gleicher Höhe einsetzen, damit der Absteller gerade ist.

Hinweis: Setzen Sie den Absteller vorsichtig ein, um Kratzer am Gerät zu vermeiden.

Ablage

Sie können die Ablage herausnehmen und variieren:



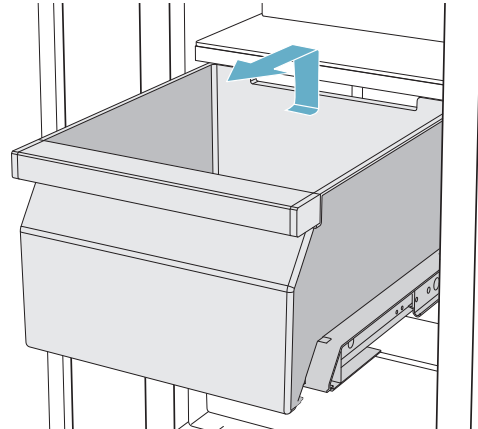
1. Ablage anheben und herausnehmen.
2. Beim Einsetzen die Haken auf der Rückseite der Ablage auf gleicher Höhe einsetzen, damit die Ablage gerade ist.

Hinweis: Setzen Sie die Ablage vorsichtig ein, um Kratzer am Gerät zu vermeiden.

Behälter

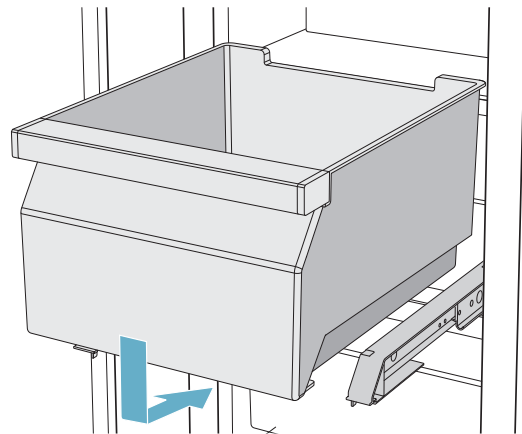
Sie können den Behälter herausnehmen:

- Behälter nach hinten drücken,
- Behälter hinten anheben und herausnehmen.



Sie können den Behälter einsetzen:

- Auszugsschienen vollständig ausziehen
- Behälter auf Auszugsschienen setzen und in das Gerät schieben, bis er einrastet.

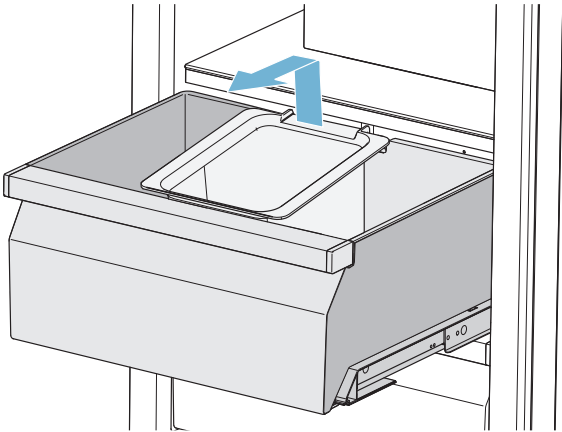


Eiswürfelbehälter

Hinweis: Um Schäden am Eiswürfelbehälter zu vermeiden, leeren Sie ihn immer ganz aus, wenn Sie das Geräte länger ausschalten, oder wenn es einen Stromausfall gibt.

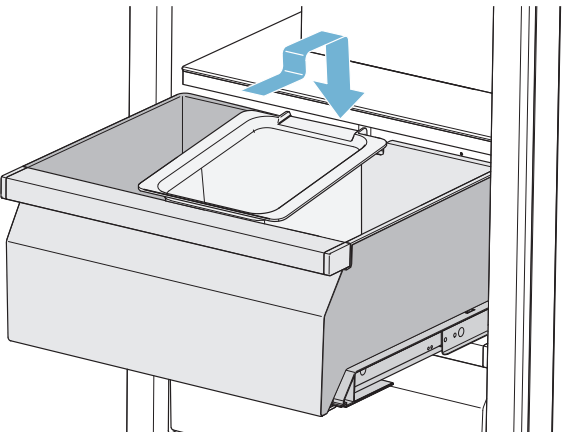
So entnehmen Sie den Eiswürfelbehälter:

1. Gefriergutbehälter herausziehen.
Hinweis: Im Falle eines 90°-Türöffnungswinkels kommen Sie besser an den Eiswürfelbehälter, wenn Sie den Gefriergutbehälter vorher ganz entnehmen.
→ "Behälter" auf Seite 11
2. Eiswürfelbehälter hinten anheben und entnehmen.



So setzen Sie den Eiswürfelbehälter wieder ein:

1. Gefriergutbehälter herausziehen.
2. Eiswürfelbehälter in die dafür vorgesehene Aussparung des Gefriergutbehälters einhängen.



Eisbereiter

Achtung! Geräteschäden!

Nie Flaschen oder Lebensmittel im Eiswürfelbehälter lagern, auch nicht für einen kurzen Zeitraum. Der Eisbereiter kann dadurch blockieren und beschädigt werden.

Die Eiswürfelproduktion startet, sobald das Gerät die eingestellte Temperatur erreicht hat.

Hinweise

- Entsorgen Sie aus hygienischen Gründen die ersten 30–40 Eiswürfel.
- Die Eiswürfelproduktion stoppt automatisch, wenn der Eiswürfelbehälter voll ist.

Informationen zum Einschalten und Ausschalten der Eiswürfelproduktion

Kälteakku

Bei einem Stromausfall oder einer Störung:

- Der Kälteakku verzögert die Erwärmung des eingelagerten Gefrierguts.

Sie können den Kälteakku zum vorübergehenden Kühlhalten von Lebensmitteln, z. B. in einer Kühltasche, herausnehmen.

Filterkartusche mit Bypass

Die mitgelieferte Filterkartusche mit Bypass filtert grobe Partikel aus dem Trinkwasser; keine Bakterien oder Mikroben.

Die Filterkartusche mit Bypass kann dauerhaft im Gerät verbleiben. Sie müssen die Filterkartusche mit Bypass nicht wechseln.

Hinweis: Sie können das Gerät auch mit einem Wasserfilter betreiben. Wenn Sie die Filterkartusche mit Bypass gegen einen Wasserfilter austauschen, müssen Sie den Wasserfilter-Zähler einschalten.

→ "Menü Einstellungen" auf Seite 10

Ein Wechsel des Wasserfilters ist regelmäßig erforderlich. Beachten Sie dazu die Angaben am Wasserfilter.

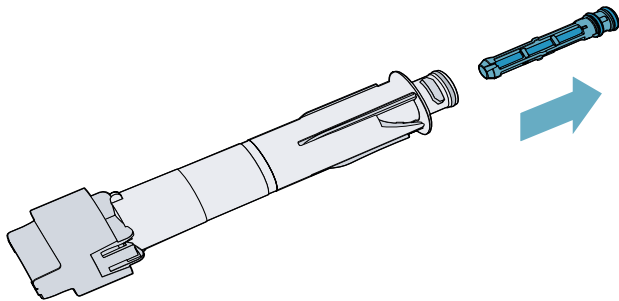
Sie können eine neue Filterkartusche mit Bypass oder einen Wasserfilter über den Kundendienst oder einen Fachhändler beziehen.

Die Filterkartusche mit Bypass reinigen

Die Filterkartusche mit Bypass kann dauerhaft im Gerät verbleiben, sie muss nicht gewechselt werden. Wir empfehlen eine jährliche Reinigung.

So reinigen Sie die Filterkartusche mit Bypass:

1. Die Kappe der Filterkartusche mit Bypass gegen den Uhrzeigersinn drehen.
2. Die Filterkartusche mit Bypass herausziehen.
3. Auf der Rückseite der Filterkartusche mit Bypass das innere Sieb herausziehen.

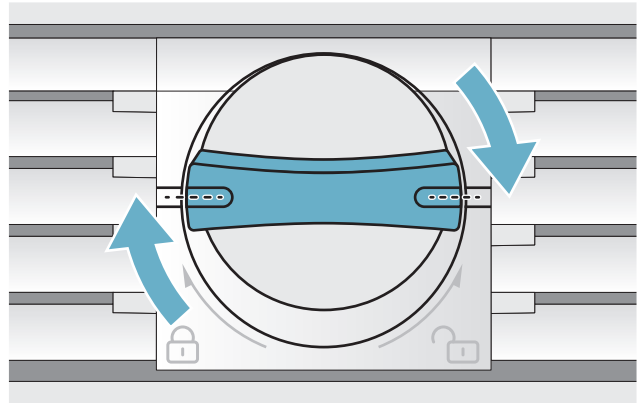


4. Das Sieb unter fließendem Wasser reinigen.
5. Das Sieb auf der Rückseite der Filterkartusche mit Bypass wieder einsetzen.
6. Die Filterkartusche mit Bypass bis zum Anschlag in die Filteröffnung schieben.

Hinweis: Die Kappe muss dabei senkrecht sein.

7. Die Filterkartusche mit Bypass im Uhrzeigersinn bis zur Markierung drehen.

Hinweis: Wenn Sie die Filterkartusche mit Bypass nicht weit genug drehen, entstehen Schäden durch auslaufendes Wasser.



Filterkartusche mit Bypass wechseln oder durch Wasserfilter ersetzen

Die Filterkartusche mit Bypass kann dauerhaft im Gerät verbleiben, sie muss nicht gewechselt werden. Sie können die Filterkartusche mit Bypass bei Bedarf dennoch austauschen oder durch einen Wasserfilter ersetzen.

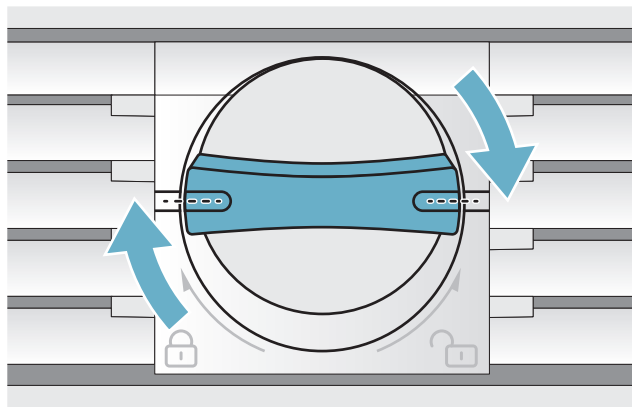
Hinweis: Entsorgen Sie nach dem Einbau eines Wasserfilters oder einer Filterkartusche mit Bypass alle Eiswürfel, die in den ersten 24 Stunden produziert werden.

1. Die Kappe der Filterkartusche mit Bypass gegen den Uhrzeigersinn drehen.
2. Die Filterkartusche mit Bypass herausziehen.
3. Die Schutzkappe des neuen Wasserfilters oder der neuen Filterkartusche mit Bypass entfernen.
4. Die Kappe der bisher verwendeten Filterkartusche mit Bypass abnehmen und auf den neuen Wasserfilter oder die neue Filterkartusche mit Bypass setzen.
5. Den neuen Wasserfilter oder die neue Filterkartusche mit Bypass bis zum Anschlag in die Filteröffnung schieben.

Hinweis: Die Kappe muss dabei senkrecht sein.

6. Den Wasserfilter oder die Filterkartusche mit Bypass im Uhrzeigersinn bis zur Markierung drehen.

Hinweis: Wenn Sie den Wasserfilter oder die Filterkartusche mit Bypass nicht weit genug drehen, entstehen Schäden durch auslaufendes Wasser.



7. Beim Einbau eines Wasserfilters: Wasserfilter-Zähler einschalten.

→ "Menü Einstellungen" auf Seite 10

Hinweis: Bei Verwendung einer Filterkartusche mit Bypass ist der Wasserfilter-Zähler nicht notwendig und bleibt deshalb ausgeschaltet.

8. Die Eiswürfel entsorgen, die in den ersten 24 Stunden produziert werden.
9. Das Wasser aus der ausgebauten Filterkartusche entleeren.

Hinweis: Sie können die ausgebaute Filterkartusche mit Bypass über den Hausmüll entsorgen.

Alarm

Türalarm

Wenn die Gerätetür längere Zeit offen steht, schaltet sich der Türalarm ein. Eine Meldung erscheint auf dem Bedienfeld.

Türalarm ausschalten

- Tür schließen.

Hinweis: Um den Türalarm stummzuschalten, genügt es, die Meldung auf dem Bedienfeld zu bestätigen. Wenn die Tür nach einigen Minuten noch geöffnet ist, erscheint die Meldung erneut.

Temperaturalarm

Wenn es im Gefrierfach zu warm wird, schaltet sich der Temperaturalarm ein. Eine Meldung erscheint im Bedienfeld. In der Meldung steht die wärmste Temperatur, die im Gefrierfach geherrscht hat.

Achtung!

Beim Auftauen können Bakterien entstehen und das Gefriergut kann verderben

An- oder aufgetautes Gefriergut nicht wieder einfrieren. Erst nach dem Kochen oder Braten erneut einfrieren. Die maximale Lagerdauer nicht mehr voll nutzen.

Hinweis: Ohne Gefahr für die Lebensmittel kann sich der Alarm in folgenden Fällen einschalten:

- Das Gerät wird in Betrieb genommen, es sind noch keine Lebensmittel eingelagert.
- Große Mengen frischer Lebensmittel werden eingelagert.
- Die Gefrierfach-Tür ist zu lange geöffnet.

Temperaturalarm ausschalten

1. Sicherstellen, dass die Ursache für den Temperaturalarm behoben wurde.
2. Um die Meldung zu bestätigen Taste **Ok** drücken. Die Meldung verschwindet. Das Bedienfeld zeigt wieder die eingestellte Temperatur an.

Von diesem Zeitpunkt an wird die wärmste Temperatur neu ermittelt und gespeichert.

Home Connect

Dieses Gerät ist Wi-Fi-fähig und über ein mobiles Endgerät fernsteuerbar.

Hinweis: Wi-Fi ist eine eingetragene Marke der Wi-Fi Alliance.

Das Gerät funktioniert in folgenden Fällen wie ein Kühlgerät ohne Netzwerkanbindung und ist weiterhin über die Bedienelemente manuell bedienbar:

- Das Gerät ist nicht mit einem Heimnetzwerk verbunden.
- Im Land der Geräteaufstellung wird kein Home Connect Dienst angeboten. Eine Übersicht der Länder, in denen Home Connect angeboten wird, finden Sie unter www.home-connect.com.

Hinweis: Bitte beachten Sie die Sicherheitshinweise dieser Gebrauchsanleitung. Stellen Sie sicher, dass diese auch dann eingehalten werden, wenn Sie das Gerät über die Home Connect App bedienen und dabei nicht zu Hause sind.

→ "Sicherheitshinweise" auf Seite 3

Beachten Sie auch die Hinweise in der Home Connect App.

Home Connect einrichten

Hinweise

- Warten Sie nach dem Einschalten des Geräts mindestens 2 Minuten, bevor Sie Home Connect einrichten. Erst dann ist die interne Geräteinitialisierung abgeschlossen.
- Beachten Sie das Home Connect Beiblatt, das dem Gerät beiliegt oder unter www.siemens-home.bsh-group.com bei den Anleitungen zum Download verfügbar ist. Geben Sie dort in das Suchfeld die E-Nummer Ihres Geräts ein.

Zum Verbinden Ihres Geräts mit dem WLAN-Heimnetzwerk (Wi-Fi) sind 3 grundsätzliche Schritte notwendig.

1. Die App installieren.
2. Das Kühlgerät mit dem WLAN-Heimnetzwerk (Wi-Fi) verbinden.
3. Das Kühlgerät mit der Home Connect App verbinden.

Beim ersten Öffnen des Menüs werden Sie automatisch durch die Ersteinrichtung geführt. Folgen Sie den Anweisungen auf dem Bedienfeld. Weitergehende Informationen finden Sie in den folgenden Kapiteln.

Im Menü **Home Connect** finden Sie folgende Untermenüs:

- Mit Netzwerk verbinden / WLAN
- App-Verbindung
- Einstellungen zurücksetzen

Einrichtung der Verbindung mit dem WLAN-Heimnetzwerk (Wi-Fi)

Beim ersten Öffnen des Menüs werden Sie automatisch durch die Ersteinrichtung geführt. Folgen Sie den Anweisungen auf dem Bedienfeld.

1. App **Home Connect** auf Ihrem mobilen Endgerät installieren.
2. Am Kühlgerät das Menü **Home Connect** öffnen.
3. App auf dem mobilen Endgerät öffnen.
4. In der App einloggen oder registrieren, falls noch kein Zugang vorhanden ist.
5. Am Router Ihres WLAN-Heimnetzwerks (Wi-Fi) prüfen, ob eine WPS-Funktion zur automatischen Verbindung vorhanden ist.
6. Wenn diese Funktion vorhanden ist, im Untermenü **Mit Netzwerk verbinden** die automatische Netzwerkverbindung starten und den Anweisungen auf dem Bedienfeld folgen.
7. Wenn diese Funktion nicht vorhanden ist, Sie sich nicht sicher sind ob die Funktion vorhanden ist, oder wenn die automatische Netzwerkverbindung fehlgeschlagen ist, im Untermenü **Mit Netzwerk verbinden** die manuelle Netzwerkverbindung starten.
Das Kühlgerät erzeugt vorübergehend ein eigenes Netzwerk, mit dem das mobile Endgerät verbunden wird.
8. Starten der manuellen Netzwerkverbindung in der App des mobilen Endgeräts.

Sobald das Kühlgerät mit dem mobilen Endgerät verbunden ist, wird eine Verbindung zwischen dem Kühlgerät und Ihrem WLAN-Heimnetzwerk (Wi-Fi) hergestellt.

Hinweis: Falls die Verbindung nicht hergestellt werden kann, prüfen Sie, ob die Signalstärke ausreichend ist.

Signalstärke überprüfen

Die Signalstärke wird Ihnen im Bedienfeld angezeigt. Die Signalstärke sollte zusätzlich zu dem Punkt mindestens 1 Balken betragen. Wenn die Signalstärke zu niedrig ist, kann die Verbindung zeitweise abbrechen.

Signalstärke verbessern

- Stellen Sie den Router näher ans Kühlgerät.
- Stellen Sie sicher, dass die Verbindung nicht durch abschirmende Wände gestört wird.
- Installieren Sie einen Repeater, um das Signal zu verstärken.

Kühlgerät mit Home Connect App verbinden

Mit diesem Menü können Sie Ihr Kühlgerät mit mobilen Endgeräten verbinden.

1. App **Home Connect** auf Ihrem mobilen Endgerät installieren und einloggen oder registrieren.
2. Am Kühlgerät das Menü **Home Connect** öffnen.
→ *"Home Connect einrichten" auf Seite 15*
3. Menüpunkt **App Verbindung** öffnen.
4. Bestätigen Sie die Meldung, um das Kühlgerät in der App anzuzeigen.
5. Die App öffnen und warten, bis das Kühlgerät angezeigt wird.
Mit **Hinzufügen** die Verbindung zwischen App und Kühlgerät bestätigen.
Wenn das Kühlgerät nicht automatisch angezeigt wird, in der App **Gerät hinzufügen** anklicken und den Anweisungen folgen. Sobald Ihr Kühlgerät angezeigt wird, fügen Sie es mit **+** hinzu.
6. Den Anweisungen der App folgen, bis der Vorgang abgeschlossen ist.

Update der Home Connect Software installieren

Das Kühlgerät prüft in regelmäßigen Abständen, ob Updates zur Home Connect Software verfügbar sind.

Wenn ein Update verfügbar ist, erscheint auf dem Bedienfeld ein Hinweisfenster.

Um das Update zu installieren, **Installieren** antippen.


Update später installieren:

1. Das Menü **Einstellungen** öffnen.
2. **Software-Update** antippen.
Hinweis: Dieses Menü ist nur sichtbar, wenn ein Update verfügbar ist.
Ein Hinweisfenster erscheint.
3. Um das Update zu installieren, **Installieren** antippen.

Kundendienst-Zugriff

Wenn Sie den Kundendienst kontaktieren, kann dieser nach Ihrer Zustimmung auf Ihr Gerät zugreifen und dessen Status erfassen. Sie müssen Ihr Gerät dafür mit dem Heimnetzwerk verbunden haben.

Weitere Informationen über den Kundendienst-Zugriff und dessen Verfügbarkeit in Ihrem Land erhalten Sie unter www.home-connect.com im Bereich Hilfe&Support.

1. Kundendienst kontaktieren.
2. Start des Kundendienst-Zugriffs in der App bestätigen.
Während des Kundendienst-Zugriffs erscheint das Symbol  auf dem Bedienfeld.
3. Sobald der Kundendienst die notwendigen Informationen gesammelt hat, beendet er den Zugriff.
Hinweis: Sie können die Ferndiagnose vorzeitig abbrechen, indem Sie den Kundendienst-Zugriff in der Home Connect App ausschalten.

Einstellungen zurücksetzen

Wenn es beim Versuch der Verbindungsherstellung zu einem Problem kommt oder Sie das Gerät in einem anderen WLAN-Heimnetzwerk (Wi-Fi) anmelden möchten, können die Home Connect Einstellungen zurückgesetzt werden.

1. Am Kühlgerät das Menü **Home Connect** öffnen.
2. Menüpunkt **Einstellungen zurücksetzen** antippen.
3. Bestätigen Sie die Meldung, um die Netzwerkeinstellungen zu löschen.

Um das Gerät anschließend wieder mit dem WLAN-Heimnetzwerk (Wi-Fi) zu verbinden, führen Sie die Ersteinrichtung erneut durch.

→ *"Einrichtung der Verbindung mit dem WLAN-Heimnetzwerk (Wi-Fi)" auf Seite 15*

Verbindung zum WLAN-Heimnetzwerk (Wi-Fi) einschalten oder ausschalten

1. Am Kühlgerät das Menü **Home Connect** öffnen.
Hinweis: Beim ersten Öffnen des Menüs werden Sie automatisch durch die Ersteinrichtung geführt. Folgen Sie den Anweisungen auf dem Bedienfeld.
2. **WLAN** wählen.
3. Um das Ausschalten zu starten **Aus** drücken.
4. Sobald die Verbindung zum WLAN-Heimnetzwerk (Wi-Fi) ausgeschaltet ist, erscheint die Meldung **WLAN ausgeschaltet**. Die Meldung mit **Fertig** bestätigen.

Hinweis: Während die Verbindung zum WLAN-Heimnetzwerk (Wi-Fi) ausgeschaltet ist, können Sie Ihr Gerät nicht mit dem mobilen Endgerät bedienen.

Hinweis zum Datenschutz

Mit der erstmaligen Verbindung Ihres Home Connect Geräts mit einem an das Internet angebundenen WLAN-Heimnetzwerk (Wi-Fi) übermittelt Ihr Gerät nachfolgende Kategorien von Daten an den Home Connect Server (Erstregistrierung):

- Eindeutige Geräteerkennung (bestehend aus Geräteschlüsseln sowie der MAC Adresse des verbauten Wi-Fi-Kommunikationsmoduls).
- Sicherheitszertifikat des Wi-Fi-Kommunikationsmoduls (zur informationstechnischen Absicherung der Verbindung).
- Die aktuelle Software- und Hardwareversion Ihres Hausgeräts.
- Status eines eventuellen vorangegangenen Rücksetzens auf Werkseinstellungen.

Diese Erstregistrierung bereitet die Nutzung der Home Connect Funktionalitäten vor und ist erst zu dem Zeitpunkt erforderlich, zu dem Sie Home Connect Funktionalitäten erstmals nutzen möchten.

Hinweis: Beachten Sie, dass die Home Connect Funktionalitäten nur in Verbindung mit der Home Connect App nutzbar sind. Informationen zum Datenschutz können in der Home Connect App abgerufen werden.

Konformitätserklärung

Hiermit erklärt BSH Hausgeräte GmbH, dass sich das Gerät mit Home Connect Funktionalität in Übereinstimmung mit den grundlegenden Anforderungen und den übrigen einschlägigen Bestimmungen der Richtlinie 2014/53/EU befindet.

Eine ausführliche RED Konformitätserklärung finden Sie im Internet unter www.siemens-home.bsh-group.com auf der Produktseite Ihres Gerätes bei den zusätzlichen Dokumenten.



2,4 GHz Band: 100 mW max.
5 GHz Band: 100 mW max.

	BE	BG	CZ	DK	DE	EE	IE	EL
	ES	FR	HR	IT	CY	LV	LT	LU
	HU	MT	NL	AT	PL	PT	RO	SI
	SK	FI	SE	UK	NO	CH	TR	
	5 GHz WLAN: Nur zum Gebrauch in Innenräumen							

Gefrierfach

Das Gefrierfach eignet sich zum:

- Lagern von Tiefkühlkost
- Herstellen von Eiswürfeln
- Einfrieren von Lebensmitteln

Die Temperatur ist von -24 °C ... -14 °C einstellbar.

Durch die Gefrierlagerung können Sie verderbliche Lebensmittel nahezu ohne merkliche Qualitätseinbußen langfristig lagern, da die tiefen Temperaturen den Verderb stark verlangsamen oder stoppen. Aussehen, Aroma und alle wertvollen Inhaltsstoffe bleiben weitestgehend erhalten.

Die Zeitspanne zwischen der Einlagerung frischer Lebensmittel und dem völligen Durchfrieren ist abhängig von folgenden Faktoren:

- eingestellter Temperatur
- Art des Lebensmittels
- Füllung des Gefrierfachs
- Einlagerungsmenge und -art

Gefriervermögen

Angaben zum Gefriervermögen finden Sie auf dem Typenschild.

→ "Gerät kennenlernen" auf Seite 9

Zur Nutzung des Gefriervermögens das Super-Gefrieren vor dem Einlegen der frischen Lebensmittel einschalten.

Voraussetzungen für das Gefriervermögen

1. Circa 24 Stunden bevor Sie frische Ware einlegen: Super-Gefrieren einschalten.
2. Zuerst den untersten Gefriergutbehälter mit Lebensmitteln füllen. Dort werden sie am schnellsten durchgefroren.
3. Wenn der unterste Gefriergutbehälter nicht ausreicht, die verbleibende Menge im darüberliegenden Fach lagern.

Gefriervolumen vollständig nutzen

Um die maximale Menge an Gefriergut unterzubringen:

- Alle Ausstattungsteile entnehmen.
- Lebensmittel direkt auf den Ablagen und dem Gefrierfachboden lagern.

Tiefkühlkost einkaufen

- Auf unbeschädigte Verpackung achten.
- Auf Mindesthaltbarkeitsdatum achten.
- Die Temperatur in der Verkaufstruhe muss -18 °C oder kälter sein.
- Die Tiefkühlkette nicht unterbrechen: Tiefkühlkost möglichst in einer Isoliertasche transportieren und schnell in das Gefrierfach legen.

Beim Einordnen beachten

- Größere Mengen Lebensmittel im untersten Gefriergutbehälter einfrieren. Dort werden sie besonders schnell und schonend eingefroren.
- Lebensmittel großflächig in die Fächer oder Gefriergutbehälter legen.
- Einzufrierende Lebensmittel nicht mit gefrorenen Lebensmitteln in Berührung bringen. Bei Bedarf durchgefrorene Lebensmittel in die Gefriergutbehälter umstapeln.
- Wichtig für einwandfreie Luftzirkulation im Gerät: Gefriergutbehälter bis zum Anschlag einschieben.

FrISCHE Lebensmittel einfrieren

Zum Einfrieren nur frische und einwandfreie Lebensmittel verwenden.

Lebensmittel, die gekocht, gebraten oder gebacken verzehrt werden, sind geeigneter für das Einfrieren als Lebensmittel, die roh verzehrt werden.

Vor dem Einfrieren sind je nach Lebensmittel Vorbereitungsprozesse durchzuführen, um Nährwert, Aroma und Farbe bestmöglich zu erhalten:

- Gemüse: waschen, zerkleinern, blanchieren.
- Obst: waschen, entkernen und eventuell schälen, eventuell Zucker oder Ascorbinsäurelösung zufügen.

Hinweise dazu finden Sie in einschlägiger Literatur.

Zum Einfrieren geeignet

- Backwaren
- Fisch und Meeresfrüchte
- Fleisch
- Wild und Geflügel
- Gemüse, Obst und Kräuter
- Eier ohne Schale
- Milchprodukte, z. B. Käse, Butter und Quark
- fertige Gerichte und Speisereste, z. B. Suppen, Eintöpfe, gegartes Fleisch, gegarter Fisch, Kartoffelspeisen, Aufläufe und Süßspeisen

Zum Einfrieren nicht geeignet

- Gemüsesorten, die üblicherweise roh verzehrt werden, z. B. Blattsalate oder Radieschen
- ungeschälte oder hartgekochte Eier
- Weintrauben
- ganze Äpfel, Birnen und Pfirsiche
- Joghurt, Dickmilch, saure Sahne, Creme Fraiche und Mayonnaise

Gefriergut verpacken

Die richtige Art der Verpackung und Materialauswahl bestimmen maßgeblich den Erhalt der Produktqualität und vermeidet die Entwicklung von Gefrierbrand.

1. Lebensmittel in die Verpackung einlegen.
2. Luft herausdrücken.
3. Verpackung luftdicht verschließen, damit die Lebensmittel den Geschmack nicht verlieren oder austrocknen.
4. Verpackung mit Inhalt und Einfrierdatum beschriften.

Geeignete Verpackung:

- Kunststoff-Folie
- Schlauch-Folie aus Polyethylen (PE)
- Alu-Folie
- Gefrierdosen

Geeignete Verschlüsse:

- Gummiringe
- Kunststoff-Klipse
- Kältebeständige Klebebänder

Nicht geeignete Verpackung:

- Packpapier
- Pergamentpapier
- Cellophan
- Müllbeutel und gebrauchte Einkaufstüten

Haltbarkeit des Gefriergutes bei -18 °C

Fisch, Wurst, fertige Speisen, Backwaren:	bis zu 6 Monate
Geflügel, Fleisch:	bis zu 8 Monate
Gemüse, Obst:	bis zu 12 Monate

Gefriergut auftauen

Die Auftaumethode ist an Lebensmittel und Verwendungszweck anzupassen, um die Produktqualität bestmöglich zu erhalten.

Auftaumethoden:

- im Kühlfach (besonders geeignet für tierische Lebensmittel wie Fisch, Fleisch, Käse, Quark)
- bei Raumtemperatur (Brot)
- Mikrowelle (Lebensmittel zum sofortigen Verzehr oder sofortiger Zubereitung)
- Backofen/Herd (Lebensmittel zum sofortigen Verzehr oder sofortiger Zubereitung)

Achtung!

An- oder aufgetautes Gefriergut nicht wieder einfrieren. Erst nach dem Verarbeiten zu einem Fertiggericht (gekocht oder gebraten) können Sie es erneut einfrieren.

Die maximale Lagerdauer des Gefrierguts nicht mehr voll nutzen.

Abtauen

Gefrierfach

Durch das vollautomatische NoFrost-System bleibt das Gefrierfach eisfrei. Ein Abtauen ist nicht mehr notwendig.

Reinigen

Achtung!

Schäden am Gerät und den Ausstattungsteilen vermeiden.

- Keine sand-, chlorid- oder säurehaltigen Putz- und Lösungsmittel verwenden.
- Keine scheuernden oder kratzenden Schwämme verwenden.
Auf den metallischen Oberflächen kann Korrosion entstehen.
- Nie Ablagen und Behälter im Geschirrspüler reinigen.
Die Teile können sich verformen.

Display reinigen

Durch den Wechsel der Temperaturen und der Luftfeuchtigkeit können die Bedienelemente beschlagen.

Verwenden Sie zum Reinigen ein sauberes Mikrofasertuch.

Geräteinnenraum reinigen

Gehen Sie wie folgt vor:

1. Netzstecker ziehen oder Sicherung ausschalten.
2. Lebensmittel herausnehmen und an einem kühlen Ort lagern.
Wenn vorhanden: Kälteakku auf die Lebensmittel legen.
3. Gerät mit einem weichen Tuch, lauwarmem Wasser und etwas pH-neutralem Spülmittel reinigen.

Achtung!

Das Spülwasser darf nicht in die Beleuchtung oder durch das Ablaufloch in den Verdunstungsbereich gelangen.

4. Türdichtung mit klarem Wasser abwischen und gründlich trocken reiben.
5. Gerät wieder anschließen, einschalten und Lebensmittel einlegen.

Ausstattung reinigen

Zum Reinigen die variablen Teile aus dem Gerät nehmen.

→ "Ausstattung" auf Seite 11

Pflegehinweise für Edelstahl-Oberflächen

Verwenden Sie zur Pflege und Reinigung von Edelstahl-Oberflächen nur für Edelstahl geeignete Reinigungsmittel und ein Edelstahl-Reinigungstuch.

Ein geeignetes Edelstahl-Reinigungstuch können Sie über den Kundendienst beziehen.

Um sichtbare Kratzer zu vermeiden, muss die Pflege der Edelstahl-Oberfläche in Richtung der Struktur erfolgen.

Geräusche

Normale Geräusche

Brummen: Ein Motor läuft, z. B. Kälteaggregat, Ventilator.

Blubbern, Surren oder Gurgeln: Kältemittel fließt durch die Rohre.

Klicken: Motor, Schalter oder Magnetventile schalten ein oder aus.

Knacken: Automatische Abtauung erfolgt.

Geräusche vermeiden

Gerät steht uneben: Gerät mit Hilfe einer Wasserwaage ausrichten. Falls nötig etwas unterlegen.

Behälter, Ablagen oder Absteller wackeln oder klemmen: Herausnehmbare Ausstattungsteile prüfen und eventuell neu einsetzen.

Beleuchtung

Ihr Gerät ist mit einer wartungsfreien LED-Beleuchtung ausgestattet.

Nur der Kundendienst oder autorisierte Fachkräfte dürfen die Beleuchtung reparieren.

Störungen, was tun?

Bevor Sie den Kundendienst rufen, überprüfen Sie anhand dieser Tabelle, ob Sie die Störung selbst beheben können.

Gerät

Die Temperatur weicht stark von der Einstellung ab.	
	Gerät für 5 Minuten ausschalten.
	Wenn die Temperatur zu warm ist, Temperatur nach ein paar Stunden erneut prüfen.
	Wenn die Temperatur zu kalt ist, Temperatur am Folgetag erneut prüfen.
Keine Anzeige leuchtet.	
Der Netzstecker sitzt nicht fest.	Netzstecker anschließen.
Die Sicherung wurde ausgelöst.	Sicherungen prüfen.
Der Strom ist ausgefallen.	Prüfen, ob Strom vorhanden ist.
Die Kältemaschine schaltet sich immer häufiger und länger ein.	
Das Gerät wurde häufig geöffnet.	Gerät nicht unnötig öffnen.
Die Lüftungsöffnungen sind verdeckt.	Hindernisse entfernen.
Größere Mengen frischer Lebensmittel wurden eingelegt.	Rechtzeitig vorher Super-Kühlen einschalten.
Gerät kühlt nicht, Anzeige und Beleuchtung leuchten.	
Der Demo-Modus ist eingeschaltet.	Schalten Sie den Demo-Modus aus.

Eisbereiter

Der Eisbereiter funktioniert nicht.	
Die Eisproduktion wurde ausgeschaltet.	Eisproduktion einschalten.
Das Gefrierfach ist zu warm.	Kältere Temperatur einstellen.
Der Eiswürfelbehälter wurde nicht richtig eingesetzt.	Eiswürfelbehälter vollständig einsetzen.
Der Eisbereiter ist stromlos.	Kundendienst rufen.
Es kommt kein Wasser an.	Wasseranschluss prüfen und gegebenenfalls Installateur kontaktieren.
Niedriger Wasserdruck.	Gerät nur an Leitungen mit ausreichendem Wasserdruck anschließen.
Knick im Wasserschlauch.	Wasserzufuhr abstellen, Knick begradigen. Wasserschlauch austauschen, falls notwendig.
Zu wenig oder verformte Eiswürfel, weniger Wasserdruck als gewohnt.	
Nach dem Einschalten oder nach der Entnahme vieler Eiswürfel befinden sich zu wenig Eiswürfel im Eiswürfelbehälter.	Es dauert ca. 24 Stunden bis ein leerer Eiswürfelbehälter gefüllt ist.
Die Eiswürfelproduktion stoppt, obwohl der Eiswürfelbehälter noch nicht voll ist.	Lagern Sie die Eisschaufel nicht auf dem Eis im Eiswürfelbehälter. Der Sensor erkennt sonst nicht den tatsächlichen Füllstand des Behälters.
Niedriger Wasserdruck.	Gerät nur an Leitungen mit ausreichendem Wasserdruck anschließen.
Der Wasserfilter ist blockiert oder muss gewechselt werden.	Wasserfilter wechseln.
Das Gefrierfach ist zu warm.	Kältere Temperatur einstellen.
Wasser läuft aus dem Gerät.	
Der Wasseranschluss ist undicht.	Prüfen, dass die Anschlüsse fest zuge dreht sind und der Wasserschlauch unbeschädigt ist. Falls der Wasserschlauch beschädigt ist, kontaktieren Sie den Kundendienst und lassen Sie ihn ersetzen. Der Austausch muss durch den Kundendienst oder eine ähnlich qualifizierte Person erfolgen. Verwenden Sie nur Originalteile des Herstellers.

Kundendienst, Erzeugnis-/ Fertigungsnummer und technische Daten

Kundendienst

Wenn Sie Fragen haben, eine Störung am Gerät nicht selbst beheben können oder das Gerät repariert werden muss, wenden Sie sich an unseren Kundendienst.

Viele Probleme können Sie durch die Information zur Störungsbehebung in dieser Anleitung oder auf unserer Webseite selbst beheben. Falls dies nicht der Fall ist, wenden Sie sich an unseren Kundendienst.

Wir finden immer eine passende Lösung und versuchen unnötige Besuche der Kundendiensttechniker zu vermeiden.

Wir stellen sicher, dass Ihr Gerät mit Original-Ersatzteilen von geschulten Kundendiensttechnikern im Garantiefall und nach Ablauf der Herstellergarantie repariert wird.

Aus Sicherheitsgründen darf nur geschultes Fachpersonal Reparaturen am Gerät durchführen. Der Garantieanspruch erlischt, wenn Reparaturen oder Eingriffe von Personen vorgenommen werden, die hierzu von uns nicht ermächtigt sind, oder wenn unsere Geräte mit Ersatzteilen, Ergänzungs- oder Zubehörteilen versehen werden, die keine Originalteile sind und dadurch ein Defekt verursacht wird.

Funktionsrelevante Original-Ersatzteile gemäß der entsprechenden Ökodesign-Verordnung erhalten Sie bei unserem Kundendienst für die Dauer von mindestens 10 Jahren ab dem Inverkehrbringen Ihres Geräts innerhalb des Europäischen Wirtschaftsraums.

Hinweis: Der Einsatz des Kundendienstes ist im Rahmen der jeweils lokal geltenden Herstellergarantiebedingungen kostenlos. Die Mindestdauer der Garantie (Herstellergarantie für Privatverbraucher) im Europäischen Wirtschaftsraum beträgt 2 Jahre (mit Ausnahme von Dänemark und Schweden, dort beträgt die Dauer 1 Jahr) gemäß den geltenden lokalen Garantiebedingungen. Die Garantiebedingungen haben keine Auswirkungen auf andere Rechte oder Ansprüche, die Ihnen nach lokalem Recht zustehen.

Detaillierte Informationen über die Garantiezeit und die Garantiebedingungen in Ihrem Land erhalten Sie bei unserem Kundendienst, Ihrem Händler oder auf unserer Webseite.

Wenn Sie den Kundendienst kontaktieren, benötigen Sie die Erzeugnisnummer (E-Nr.) und die Fertigungsnummer (FD) Ihres Geräts.

Die Kontaktdaten des Kundendienstes finden Sie im beiliegenden Kundendienstverzeichnis oder auf unserer Webseite.

Erzeugnisnummer (E-Nr.) und Fertigungsnummer (FD)

Die Erzeugnisnummer (E-Nr.) und die Fertigungsnummer (FD) finden Sie auf dem Typenschild des Geräts.

Um Ihre Gerätedaten und die Kundendienst-Telefonnummer schnell wiederzufinden, können Sie die Daten notieren.


Technische Daten

Kältemittel, Nutzinhalt und weitere technische Angaben befinden sich auf dem Typenschild.

Weitere Informationen zu Ihrem Modell finden Sie im Internet unter <https://www.bsh-group.com/energylabel> (gilt nur für Länder im Europäischen Wirtschaftsraum). Diese Webadresse verlinkt auf die offizielle EU-Produktdatenbank EPREL, deren Webadresse zum Zeitpunkt der Drucklegung noch nicht veröffentlicht war. Bitte folgen Sie dann den Anweisungen der Modellsuche. Die Modellkennung ergibt sich aus den Zeichen vor dem Schrägstrich der Erzeugnisnummer (E-Nr.) auf dem Typenschild. Alternativ finden Sie die Modellkennung auch in der ersten Zeile des EU-Energielabels.

Geräte-Selbsttest

Ihr Gerät verfügt über ein Selbsttestprogramm das Fehler anzeigt, die Ihr Kundendienst beheben kann.

1. Die Taste  drücken, um die Einstellungen zu öffnen.
2. Das Untermenü **Selbsttest und Zurücksetzen** antippen.
3. Den Menüpunkt **Selbsttest** antippen. Der Informationstext zum Selbsttest erscheint.
4. **Starten** antippen. Das Selbsttestprogramm startet.
5. Falls Fehler bestehen, werden sie angezeigt. Folgen Sie in dem Fall den Anweisungen auf dem Display.
6. Das Gerät startet neu.

Nach dem Ende des Selbsttests geht das Gerät in den Normalbetrieb über.

Reparaturauftrag und Beratung bei Störungen

Die Kontaktdaten aller Länder finden Sie im beiliegenden Kundendienst-Verzeichnis.

D	089 21 751 751
A	0810 550 522
CH	0848 840 040

BSH Hausgeräte GmbH

Carl-Wery-Str. 34
81739 München

GERMANY

Hergestellt von BSH Hausgeräte GmbH unter Markenlizenz der Siemens AG

siemens-home.bsh-group.com



8001196931 (0008) de