

SIEMENS

## Soğutucu

CI24RP02/CI30RP02

[tr] Kullanma kılavuzu



Register your product on My Siemens and discover exclusive services and offers.

[siemens-home.bsh-group.com/welcome](https://siemens-home.bsh-group.com/welcome)

The future moving in.

Siemens Home Appliances

# tr İçindekiler

	<b>Güvenlik bilgileri</b> .....	<b>3</b>
	Bu kullanma kılavuzu hakkında .....	3
	Patlama tehlikesi! .....	3
	Elektrik çarpması tehlikesi .....	3
	Yaralanma tehlikesi .....	3
	Yangın tehlikesi/soğutucu maddeden kaynaklanan tehlikeler .....	3
	Yangın tehlikesi .....	4
	Çocuklar ve tehlikeye maruz kalabilecek kişiler için söz konusu olabilecek risklerin önlenmesi. ....	4
	Nesnel hasarlar .....	4
	Ağırlık .....	4
	<b>Amaca uygun kullanım</b> .....	<b>5</b>
	<b>Çevrenin korunması</b> .....	<b>5</b>
	Ambalaj .....	5
	AEEE Yönetmeliğine Uyum ve Atık Ürünün Elden Çıkarılması .....	5
	<b>Kurulması ve bağlanması</b> .....	<b>6</b>
	Teslimat kapsamı .....	6
	Teknik veriler .....	6
	Cihazın kurulması .....	6
	Montaj nişi .....	6
	Yan yana kurulum .....	6
	Enerji tasarruf edin .....	7
	İlk kullanımdan önce .....	8
	Elektrik bağlantısı .....	8
	<b>Cihaz özelliklerinin öğrenilmesi</b> .....	<b>9</b>
	Cihaz .....	9
	Kumanda elemanları .....	10
	Donanım .....	11
	<b>Cihazın kullanılması</b> .....	<b>12</b>
	Cihazın devreye sokulması .....	12
	Cihazın kapatılması, cihazın tamamen kapatılması .....	12
	Sıcaklık derecesinin ayarlanması .....	12
	Süper soğutma .....	12
	Eco modu .....	13
	Şabat modu .....	13
	<b>Alarm</b> .....	<b>13</b>
	Kapak alarmı .....	13
	<b>Home Connect</b> .....	<b>14</b>
	Home Connect ayarlarının yapılması .....	14
	Soğutucu cihazın Home Connect uygulamasına bağlanması .....	14
	Home Connect yazılım güncellemesinin kurulması .....	15
	Müşteri hizmetlerine erişim .....	15
	Ayarları sıfırlama .....	15
	WLAN ev ağına (Wi-Fi) bağlantının kurulması veya kesilmesi .....	15
	Veri güvenliğine dair uyarılar .....	15
	Uygunluk beyanı .....	15
	<b>Soğutucu bölümü</b> .....	<b>16</b>
	Depolama işleminde dikkat edilmesi gerekenler .....	16
	Soğutucu bölmesindeki soğuk kısımlara dikkat .....	16
	Sebze kabı .....	16
	Nem ayar düzeneğine sahip sebze kabı .....	16
	Soğuk depolama haznesi .....	16
	0 °C'de depolama süreleri .....	16
	<b>Temizleme</b> .....	<b>17</b>
	Ekranın temizlenmesi .....	17
	Cihaz iç bölümünün temizlenmesi .....	17
	Cihaz donanımının temizlenmesi .....	17
	<b>Kokular</b> .....	<b>17</b>
	Koku filresinin değiştirilmesi .....	17
	<b>Sesler / Gürültüler</b> .....	<b>18</b>
	Normal gürültüler .....	18
	Gürültü oluşmasının önlenmesi .....	18
	<b>Aydınlatma</b> .....	<b>18</b>
	<b>Arıza halinde ne yapmalı?</b> .....	<b>19</b>
	Cihaz .....	19
	<b>Müşteri hizmetleri, cihaz/ürün numarası ve teknik veriler</b> .....	<b>20</b>
	Cihazın kendini test etmesi .....	20
	Arızalarda onarım siparişi ve danışma .....	20

## Güvenlik bilgileri

Bu cihaz, elektronik cihazlar için genel olarak geçerli olan güvenlik yönetmeliklerine uygundur ve elektriksel parazitlenmeye karşı korunmuştur.

Soğutucu madde devresinin sızdırmazlığı kontrol edilmiştir.

### Bu kullanma kılavuzu hakkında

- Kullanma ve montaj kılavuzunu okuyunuz ve uygulayınız. Bu kılavuzlarda cihazın kurulması, yerleştirilmesi, kullanılması ve bakımı ile ilgili önemli bilgiler bulunmaktadır.
- Kullanma ve montaj kılavuzunda verilen bilgi ve uyarıları dikkate almazsanız, bundan doğan sonuçlardan üretici sorumlu değildir.
- Tüm dokümanları, ileride kullanmak ve cihazın muhtemel bir sonraki sahibi için saklayınız.

### Patlama tehlikesi!

- Cihazın içinde kesinlikle elektrikli cihazlar veya aletler kullanmayınız (örn. ısıtma cihazları veya elektrikli dondurma yapma cihazları).
- Yanıcı genleşen gaz ihtiva eden ürünleri (örn. sprey kutuları) ve patlayıcı maddeleri cihazın içinde muhafaza etmeyiniz.
- Alkol oranı yüksek olan sıvı dolu şişeleri iyice kapatarak ve dik olarak buzdolabına koyunuz.
- Buz çözmeyi hızlandırmak için, üreticinin talimatları haricinde bir ilave önleme başvurmuyunuz.

### Elektrik çarpma tehlikesi

Hatalı veya gerektiği şekilde yapılmayan kurma çalışmalarından ve onarımlardan dolayı cihazı kullanan kişi için oldukça önemli tehlikeler ortaya çıkabilir.

- Cihazın kurulması sırasında elektrik bağlantısı kablosunun sıkışmamasına veya hasar görmemesine dikkat ediniz.
- Elektrik kablosu hasarlı ise cihazı derhal elektrik şebekesinden ayırınız.
- Çoklu prizler, uzatma kabloları veya adaptörler kullanmayınız.
- Cihaz sadece üretici, yetkili servis veya benzeri yetkiye sahip kişiler tarafından onarılmalıdır.
- Sadece üreticinin orijinal parçalarını kullanınız. Üretici bu parçalarda güvenlik taleplerine uyulduğunu garanti eder.

### Yaralanma tehlikesi

Karbonik asit içeren içecek kapları patlayabilir.



### Yangın tehlikesi/soğutucu maddeden kaynaklanan tehlikeler

Soğutma devresinin boruları içinde, çevre dostu ancak yanıcı olan az miktarda soğutma maddesi (R600a) akar. Ozon tabakasına zarar vermez ve sera etkisini fazlalaştırmaz. Eğer soğutma maddesi dışarı sızarsa, gözleri yaralayabilir veya alevlenebilir.

- Borulara zarar vermemeyiniz.

Borularda hasar oluşması halinde:

- Ateş ve alev kaynakları cihazdan uzak tutulmalıdır.
- Cihazın bulunduğu mekanı iyice havalandırınız.
- Cihazı kapatınız ve elektrik fişini çekip çıkarınız.
- Müşteri hizmetlerini arayınız.



### Yangın tehlikesi

Taşınabilir çoklu prizler veya taşınabilir güç kaynakları aşırı ısınabilir ve yangına neden olabilir.

Taşınabilir çoklu prizleri veya taşınabilir güç kaynaklarını cihazın arkasına yerleştirmeyiniz.

### Çocuklar ve tehlikeye maruz kalabilecek kişiler için söz konusu olabilecek risklerin önlenmesi

Şu kişiler için tehlike söz konusudur:

- Çocuklar,
- Bedensel, psikolojik veya algılama türünden kabiliyetleri sınırlı olan kişiler,
- Cihazın güvenli kullanımı hakkında yeterli bilgisi olmayan kişiler.

Önlemler:

- Çocukların ve konusu tehlikeye maruz kalabilecek kişilerin tehlikeleri anlamış olmasını sağlayınız.
- Güvenlikten sorumlu bir kişi çocukları ve tehlikeye maruz kalabilecek kişileri cihaz kullanılırken denetlemeli veya onlara rehberlik etmelidir.
- Sadece 8 yaşından büyük çocukların cihazı kullanmasına izin veriniz.
- Temizleme ve bakım çalışmalarında çocukları denetleyiniz.
- Çocukların cihaz ile oynamasına kesinlikle izin verilmemelidir.

### Boğulma tehlikesi

- Kilit tertibatı olan cihazlarda: Anahtarı çocukların erişemeyecekleri bir yerde muhafaza ediniz.
- Ambalajları ve ambalaj parçalarını çocuklara vermeyiniz.

### Nesnesel hasarlar

Nesnesel hasarlar oluşmasını önlemek için:

- Cihazın tabanı, çekmeceleri veya kapakları üzerine basmayınız veya üzerine yaslanmayınız.
- Plastik parçalara ve cihaz kapısı contalarına yağ ve gres sürülmesini önleyiniz.
- Fişi prizden çıkarırken, fişin kendisi tutulmalıdır, kablodan tutulup çekilmemelidir.

### Ağırlık

Cihaz çok ağırdır. Cihazın taşınması ve kurulması her zaman en az 2 kişi tarafından gerçekleştirilmelidir.

→ "Cihazın kurulması", Sayfa 6

## Amaca uygun kullanım

Bu cihazı kullanınız

- sadece besinleri soğutmak içindir.
- Sadece özel ev ortamında ve evde kullanmak içindir.
- Sadece bu kullanma kılavuzuna uygun kullanmak içindir.

Bu cihaz, deniz seviyesinden en fazla 2000 metre yükseklikte kullanılmak üzere tasarlanmıştır.

## Çevrenin korunması

### Ambalaj

Tüm malzemeler çevreye zarar vermeyen türdendir, tekrar geri kazanılabilir ve kullanılabilir:

- Cihazın ambalajını çevre kurallarına uygun şekilde imha ediniz.
- Giderme yol ve yöntemleri hakkında bilgi edinmek için, lütfen yetkili satıcınıza veya bağlı olduğunuz belediye idaresine başvurunuz.

### AEEE Yönetmeliğine Uyum ve Atık Ürünün Elden Çıkarılması

Ambalaj malzemesini çevre kurallarına uygun şekilde imha ediniz.

#### Uyarı – Çocuklar cihazın içinde kilitli kalabilir ve boğulabilir!


- Çocukların cihazın içine girebilmesini zorlaştırmak için, rafları ve kapları cihazdan dışarı çıkarmayınız.
- Çocukları eskimiş ve artık kullanılmayacak cihazdan uzak tutunuz.

#### Dikkat!

##### Soğutma maddesi ve zararlı gazlar dışarı sızabilir.

Soğutucu madde devresinin borularının ve izolasyonun zarar görmemesine dikkat ediniz.

1. Elektrik fişini çekip prizden çıkarınız.
2. Elektrik şebekesi hattını kesip ayırınız.
3. Cihazın uzmanca giderilmesini sağlayınız.

 Bu ürün T.C. Çevre ve Şehircilik Bakanlığı tarafından yayımlanan “Atık Elektrikli ve Elektronik Eşyaların Kontrolü Yönetmeliği”nde belirtilen zararlı ve yasaklı maddeleri içermez.

AEEE yönetmeliğine uygundur.

Bu ürün, geri dönüşümlü ve tekrar kullanılabilir nitelikteki yüksek kaliteli parça ve malzemelerden üretilmiştir. Bu nedenle, ürünü, hizmet ömrünün sonunda evsel veya diğer atıklarla birlikte atmayın. Elektrikli ve elektronik cihazların geri dönüşümü için bir toplama noktasına götürün. Bu toplama noktalarını bölgenizdeki yerel yönetime sorun. Kullanılmış ürünleri geri kazanıma vererek çevrenin ve doğal kaynakların korunmasına yardımcı olun. Ürünü atmadan önce çocukların güvenliği için elektrik fişini kesin ve kilit mekanizmasını kırarak çalışmaz duruma getirin.

## Kurulması ve bağlanması

### Teslimat kapsamı

Ambalajdan çıkardıktan sonra, tüm parçaları olası taşıma hasarları açısından kontrol ediniz.

Şikayet veya itiraz söz konusu olduğunda, lütfen cihazı satın aldığınız yetkili satıcınıza veya yetkili servisimize başvurunuz.

Teslimat kapsamı aşağıdaki parçalardan oluşmaktadır:

- Ankastrre cihaz
- Donanım (modele bağlı)
- Montaj malzemesi
- Kullanım kılavuzu
- Montaj kılavuzu
- Yetkili servis defteri
- Garanti ekleri
- Enerji tüketimi ve çalışma sesleri ile ilgili bilgiler

### Teknik veriler

Soğutma maddesi, kullanılabilen iç hacim ve diğer teknik bilgiler için tip etiketine bakınız.

→ "Cihaz özelliklerinin öğrenilmesi", Sayfa 9

### Cihazın kurulması

#### Cihazın kurulacağı yer

Bir cihaz ne kadar fazla soğutucu madde ihtiva ederse, kurulduğu yer de o derece büyük olmalıdır. Çok küçük yerlerde, soğutucu madde devresinde bir kaçak söz konusu olduğunda, yanıcı bir gaz hava karışımı oluşabilir.

Her 8 g soğutucu madde için en az 1 m<sup>3</sup> büyüklüğünde alan gereklidir. Cihazınızın içinde bulunan soğutucu madde miktarı, cihazın iç kısmındaki tip levhasında yazılıdır.

→ "Cihaz özelliklerinin öğrenilmesi", Sayfa 9

Cihazın ağırlığı modele göre azami 460 kg olabilir.

### İzin verilen mekân sıcaklığı

İzin verilen mekân ısı derecesi cihazın iklim sınıfına bağlıdır.

İklim sınıfı ile ilgili bilgileri tip etiketi üzerinde bulabilirsiniz.

→ "Cihaz özelliklerinin öğrenilmesi", Sayfa 9

Klima sınıfı	İzin verilen mekân sıcaklığı
<b>SN</b>	+10 °C ... 32 °C
<b>N</b>	+16 °C ... 32 °C
<b>ST</b>	+16 °C ... 38 °C
<b>T</b>	+16 °C ... 43 °C

Cihaz, bildirilmiş izin verilen mekân ısı dereceleri dahilinde sahip olduğu tüm işlevleri ile çalışır.

Eğer SN iklim sınıfına dahil olan bir cihaz daha soğuk mekân sıcaklıklarında işletilirse, +5 °C'ye kadar mekân sıcaklıklarında cihazda herhangi bir hasar olmayacağı garanti edilir.

### Montaj nişi

Niş aşağıdaki kriterlere uygun olmalıdır:

- Devrilme koruyucu braket monte edilmiş olmalıdır
- Niş derinliği en az 610 mm, ankastrre montaj için 635 mm olmalıdır
- Dörtgen yapı
- Stabil duruş – yan bölmeler ve tavan en az 16 mm kalınlığa sahip olmalı ve zemine veya duvara güvenli şekilde bağlanmış olmalıdır
- Kısa yan panellerin derinliği en az 100 mm olmalıdır

### Yan yana kurulum

Yan yana kurulum için montaj kılavuzunda belirtilen bilgileri dikkate alınız.

Cihazlar arasında bir ayırma duvarı olması gerekiyorsa, duvar en az 16 mm genişliğinde olmalıdır.

## Enerji tasarruf edin

Ařaęıdaki bilgilere uyarsanız, cihazınız daha az elektrik tükettir.

### Bilgi:

Donanım parçalarının düzeni, cihazın enerji tüketimini etkilemez.

Cihazın kurulumu	
Cihazın doğrudan güneş ışığına maruz kalmasını önleyiniz.	Cihaz, çevre sıcaklıkları düşükken soğutma fonksiyonunu daha az kullanır ve böylelikle daha az elektrik tüketir.
Cihazı ısıtıcılardan, kaloriferlerden, ocaklardan ve diğer ısı kaynaklarından mümkün olduğu kadar uzak bir yere kurunuz: Elektrikli veya gazlı ocaklara en az 3 cm mesafe bırakınız. Yakıtlı veya kömürlü ocaklara en az 30 cm mesafe bırakınız.	
Yakl. 20 °C oda sıcaklığına sahip bir kurulum yeri seçiniz.	
Havalandırma deliklerini kapatmayınız ve önlerine herhangi bir engel koymayınız.	Sıcak hava çıkabilirse cihazın daha az soğutması gerekir ve böylelikle daha az elektrik tüketir.
Cihazın kurulu olduğu yeri her gün havalandırınız.	
Cihaz kullanımı	
Cihaz kapağını çok kısa bir süre için açınız.	Cihazın iç kısmındaki hava çok fazla ısınmaz. Cihaz daha nadir soğutmak zorunda kalır ve dolayısıyla daha az elektrik tüketir.
Satın aldığınız besinleri bir soğutma çantası içinde taşıyınız ve en kısa zamanda cihaza yerleştiriniz.	
Sıcak besinleri ve içecekleri cihaza yerleştirmeden önce soğumasını bekleyiniz ve soğuduktan sonra cihaza yerleştiriniz.	
Dondurulmuş besinlerin soğukluğundan yararlanmak için dondurulmuş besinleri, buzların çözülmesi için soğutucu bölümüne yerleştiriniz.	
Besinler arasında ve cihazın arka yüzüne biraz mesafe bırakınız.	Böylelikle hava dolaşımı mümkün olur ve havadaki nem oranı sabit kalır. Cihaz daha nadir soğutmak zorunda kalır ve dolayısıyla daha az elektrik tüketir.
Besinleri hava sızdırmayacak şekilde paketleyiniz.	
Havalandırma deliklerini kapatmayınız ve önlerine herhangi bir engel koymayınız.	Sıcak hava çıkabildiğinde, cihaz daha az elektrik tüketir.
Havalandırma deliklerini senede bir kez elektrikli süpürge ile temizleyiniz.	

## İlk kullanımdan önce

1. Bilgilendirme malzemesini alınız, yapışkanlı şeridi ve koruyucu folyoyu çıkarınız.
2. Cihaz temizlenmelidir.  
→ "Temizleme", Sayfa 17

## Elektrik bağlantısı

### Dikkat!

Cihazı elektronik enerji tasarruf priz veya donanımlarına bağlamayınız.

### Bilgi:

Cihazı şebeke hattı komütasyonlu ve sinüsoidal komütasyonlu dönüştürücülere bağlayabilirsiniz. Şebeke hattı komütasyonlu dönüştürücüler, doğrudan umumi elektrik şebekesine bağlanan fotovoltaiik sistemlerde kullanılır. Tek veya bağımsız sistemlerde sinüsoidal komütasyonlu dönüştürücüler kullanmalısınız. Örn. gemilerde veya dağ evlerinde söz konusu olabilecek tek veya bağımsız sistemlerin umumi elektrik şebekesine doğrudan bağlantısı yoktur.

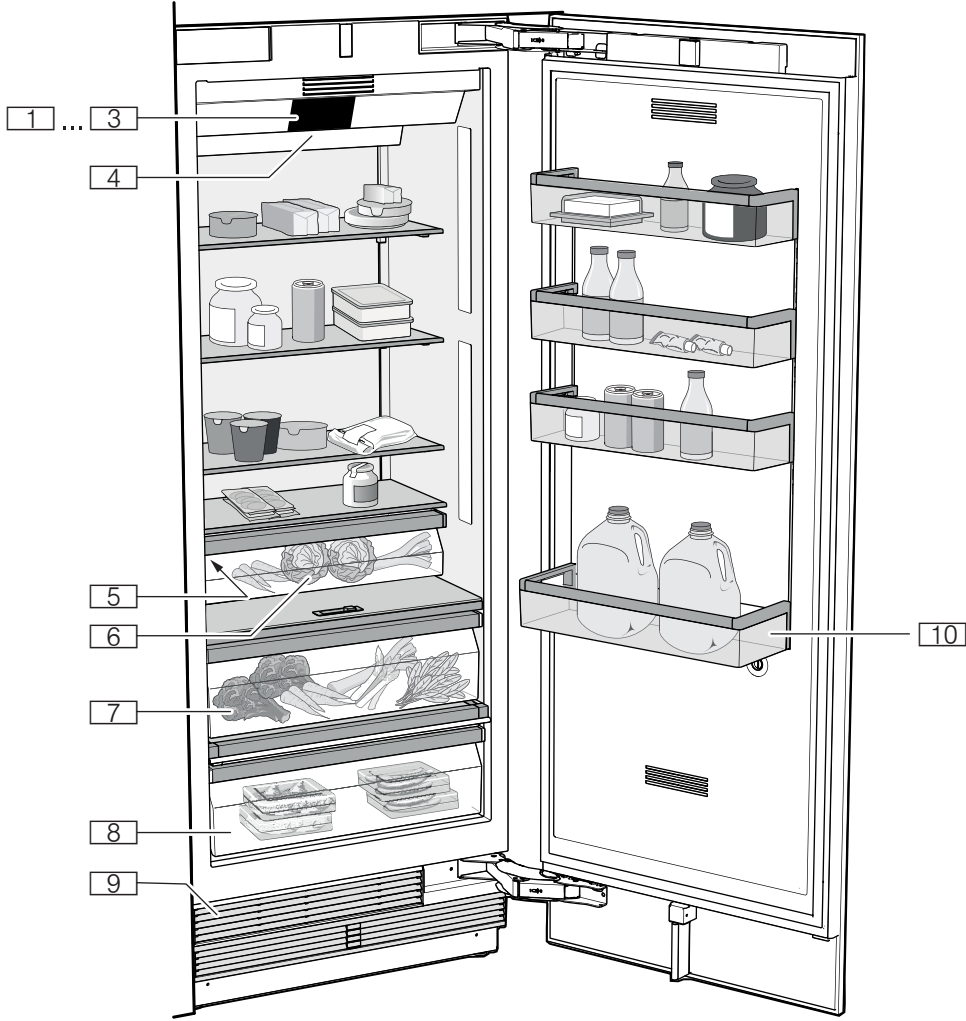
1. Cihazın kurulmasından sonra, kompresörde herhangi bir hasar oluşmasını önlemek için elektrik fişini prize takmadan önce en az 1 saat bekleyiniz.
2. Cihazı, öngörüldüğü şekilde kurulmuş bir priz üzerinden elektrik şebekesine bağlayınız. İlgili priz aşağıdaki verilere sahip olmalıdır:  
Prizde olması gereken donanımlar: 220 V ... 240 V  
Koruyucu (toprak) hat 50 Hz  
Sigorta 10 A ... 16 A  
Avrupa haricinde: Bildirilen cihaz geriliminin ve elektrik akım türünün elektrik şebekenizin değerlerine uyup uymadığını kontrol ediniz. Cihazın verileri ilgili tip etiketi üzerinde bildirilmiştir.  
→ "Cihaz özelliklerinin öğrenilmesi", Sayfa 9
3. Cihazı, cihazın yakınındaki bir prize bağlayınız. Priz, cihaz kurulduktan sonra da rahat ulaşılabilir olmalıdır.

### Uyarı

#### Elektrik çarpma tehlikesi!

Elektrik kablosunun uzunluğu yeterli değilse, kesinlikle çoklu prizler veya uzatma kabloları kullanmayınız. Onun yerine alternatif seçenekler için yetkili servis ile irtibata geçiniz.

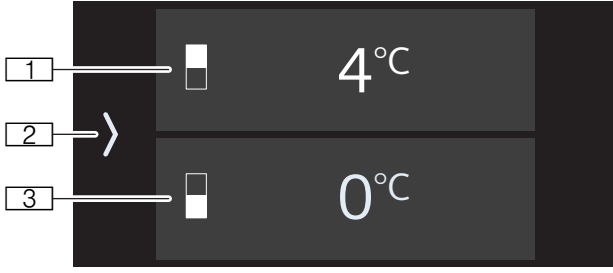
## Cihaz özelliklerinin öğrenilmesi



### Cihaz

- |   |                                      |
|---|--------------------------------------|
| <input type="checkbox"/> 1 ... <input type="checkbox"/> 3 | Kumanda elemanları                   |
| <input type="checkbox"/> 4                                | Açma/Kapatma ana şalteri             |
| <input type="checkbox"/> 5                                | Tip etiketi                          |
| <input type="checkbox"/> 6                                | Sebze kabı                           |
| <input type="checkbox"/> 7                                | Nem ayar düzeneğine sahip sebze kabı |
| <input type="checkbox"/> 8                                | Soğuk depolama haznesi               |
| <input type="checkbox"/> 9                                | Havalandırma boşluğu                 |
| <input type="checkbox"/> 10                               | Büyük şişe rafı                      |

## Kumanda elemanları



- 1 Soğutucu bölmesi ısı derecesi göstergesi Ayarlanmış ısı derecesini °C/°F türünden gösterir.
- 2 > tuşu Ana menüyü açar.
- 3 Taze tutma gözü ısı derecesi göstergesi Ayarlanmış ısı derecesini °C/°F türünden gösterir.

### Ana menü

Ana menüyü açmak için > tuşuna basınız.

Ana menüde; çalışma modları, cihaz fonksiyonlarına ilişkin bilgi metinlerine genel bakış ve **Ayarlar** menüsü yer alır.

### Çalışma modu seçimi

Bir çalışma modunu açmak için ilgili modun üzerine dokununuz. Çalışma modu açıldığında, kumanda bölümünde ilgili modun sembolü gösterilir.

Seçilen çalışma moduna ilişkin bilgi metninin yer aldığı bir pencere görüntülenir.

#### Eco modu

Enerji tasarruflu çalışmayı açar veya kapatır.

→ "Eco modu", Sayfa 13



שבת Şabat modu için ayar menüsü açılır.

**Bilgi:** Bu fonksiyon ancak, **Ayarlar** menüsünde devreye alınmış olması halinde gösterilir.

Cihazı Şabat zamanı da kullanabilmeniz için bu modda gereksiz olan tüm fonksiyonlar kapatılır.

→ "Şabat modu", Sayfa 13

### Bilgi metinlerine genel bakış

En sık kullanılan fonksiyonlara ilişkin bilgi metinleri mevcuttur. Genel bakış  içinde fonksiyonlar ile ilgili tüm bilgileri bulabilirsiniz. Bir fonksiyonu devreye soktuğunuzda, cihaz bu fonksiyona ait bilgi metnini gösterir. Gerekli olması halinde her bir fonksiyon için bilgi metnini kapatabilirsiniz. Genel bakış  içerisinde tüm bilgi metinleri gösterilmeye devam eder.

Fonksiyonlardaki tüm bilgi metinlerini tekrar devreye sokmak için cihazı fabrika ayarlarına geri alınız.

## Ayarlar menüsü

Ayarlar bölümünü açmak için  üzerine dokununuz.

Ekran parlaklığı ve kısıma efekti Kumanda alanı parlaklığını düzenleyiniz ve kısıma efekti açınız veya kapatınız. Kısıma efekti devreye girdiğinde, cihazın kapağının açılması sırasında cihazın aydınlatması yavaşça artar ve kapatılması sırasında ise yavaşça koyulaşır.

Ses şiddeti Tuş sesi şiddetini ve sinyal sesi şiddetini ayarlayınız.

Home Connect Soğutucu cihazınızı mobil cihazınıza bağlayınız.

→ "Home Connect", Sayfa 14

Şabat modu Şabat modunun ayarlanması ve ana menüde için ilgili menü açılır. Cihazı Şabat zamanı da kullanabilmeniz için bu modda gereksiz olan tüm fonksiyonlar kapatılır.

→ "Şabat modu", Sayfa 13

Kendi kendine test ve sıfırlama

#### **Kendi kendine test**

Cihazınızda hata analizini başlatınız.

#### **Fabrika ayarları**


Cihazın ayarlarını fabrikadan teslim edildiği duruma geri alınız.

#### **Demo modu**

Cihaz açıldıktan sonra bu menü 3 dakika süreyle görüntülenir. Demo modunu daha sonra açmak veya kapatmak için cihazı kapatınız ve tekrar açınız. Mod tekrar 3 dakika süreyle görüntülenir.

**Bilgi:** Demo modundayken besin yerleştirmeyiniz, cihaz oda sıcaklığındadır.

Cihazın soğutma fonksiyonu kapatılır. Diğer tüm fonksiyonları kullanabilirsiniz.

 Ülke ayarları

#### Dil

Ekran dilini değiştiriniz.

#### **Sıcaklık birimi**

Sıcaklık birimini °C/°F seçiniz.

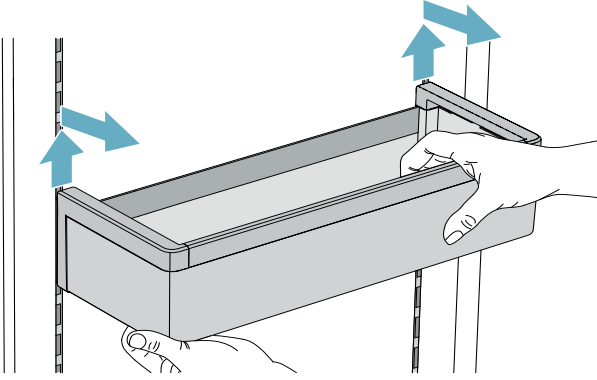
## Donanım

(her modelde yoktur)

### Raf

Cihaz içindeki gözleri dışarı çıkarabilir ve yüksekliklerini değiştirebilirsiniz:

1. Gözü yukarı kaldırınız ve dışarı çıkarınız.



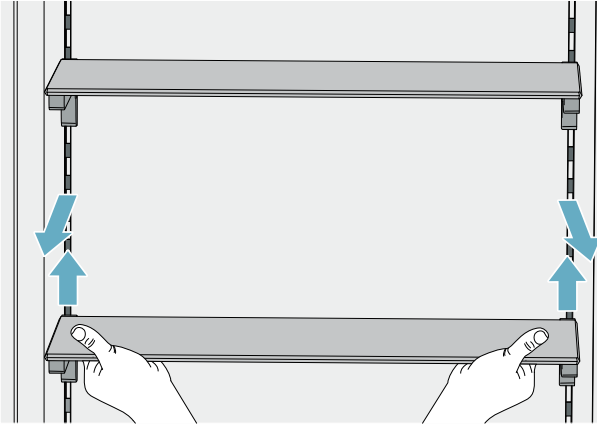
2. Gözün düz durmasını sağlamak için, gözü yerleştirirken gözün arka tarafındaki kancaların eşit yükseklikte olmasını sağlayınız.

#### Bilgi:

Cihazda çizik oluşmasını önlemek için gözü dikkatlice yerleştiriniz.

### Raf

Rafı çıkartabilir ve yerini değiştirebilirsiniz:



1. Rafı yukarı kaldırınız ve dışarı çıkarınız.
2. Rafın düz durmasını sağlamak için, rafı yerleştirirken rafın arka tarafındaki kancaların eşit yükseklikte olmasını sağlayınız.

#### Bilgi:

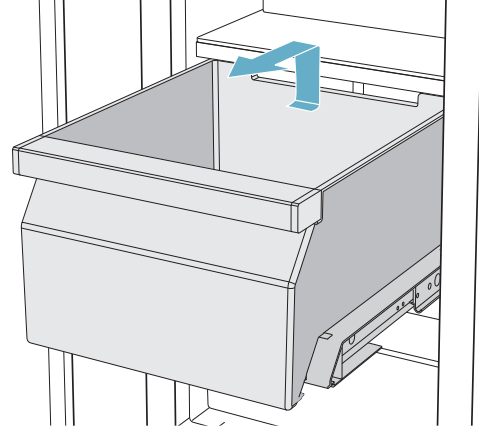
Cihazda çizik oluşmasını önlemek için rafı dikkatlice yerleştiriniz.

## Kaplar

Hazneyi çekerek çıkartabilirsiniz:

Hazneyi aşağıya doğru bastırınız,

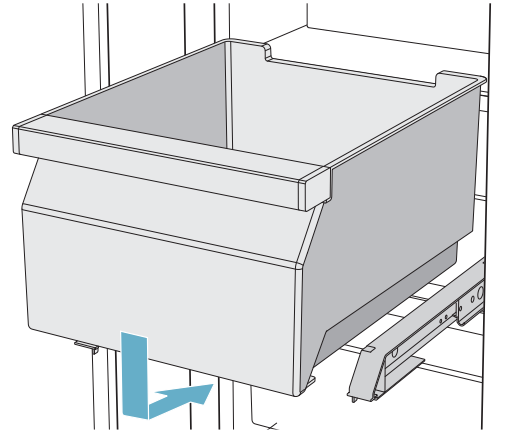
Haznenin arka tarafını kaldırınız ve hazneyi çıkartınız.



Hazneyi yerleştirebilirsiniz:

Dışarı çekme raylarını tamamen dışarı çekiniz

Hazneyi dışarı çekme rayları üzerine yerleştiriniz ve yerine oturuncaya kadar cihazın içine itiniz.





## Cihazın kullanılması

### Cihazın devreye sokulması

1. **Açma/Kapatma ana şalterine** basınız. Cihaz soğutmaya başlar ve cihazın kapağı açıkken aydınlatma yanar.
2. İsteddiğiniz ısı derecesini ayarlayınız. → "Sıcaklık derecesinin ayarlanması", Sayfa 12

### İşletme hakkında bilgiler

- Devreye sokma işleminden sonra, ayarlanmış ısı derecelerine ulaşıncaya kadar birkaç saat geçebilir. Seçtiğiniz ısı derecelerine ulaşılmadan önce cihaza besin yerleştirmeyiniz.
- Tam otomatik NoFrost sistemi sayesinde, dondurucu bölümünde buz oluşmaz. Böylelikle artık buz çözme işlemine gerek yoktur.
- Gövdenin alın yüzleri kısmen hafif ısıtılır. Böylelikle kapı contası kısmında kondanese su veya terleme suyu oluşması önlenir.
- Dondurucu bölümünün kapısı kapatıldıktan sonra hemen tekrar açılmazsa, oluşmuş olan vakum dengeleninceye kadar, biraz bekleyiniz.

### Cihazın kapatılması, cihazın tamamen kapatılması

#### Cihazın kapatılması

- **Açma/Kapatma ana şalterine** basınız. Cihaz artık soğutmuyor.

#### Cihazın tamamen kapatılması

##### Dikkat!

Su kalitesinde düşme  
Su girişi, cihaz kapatılmadan 3 saat önce durdurulmalıdır. Böylece bozuk su nedeniyle küf oluşumunun oluşması önlenir.

Eğer cihaz uzun bir süre kullanılmayacaksa:

1. Cihaza su girişini kesin ve 3 saat bekleyiniz.
2. Besinleri çıkartınız.
3. **Açma/Kapatma ana şalterine** basınız.
4. Elektrik fişini prizden çıkartınız veya cihazın bağlı olduğu sigortayı kapatınız. Cihaz artık soğutmuyor.
5. Küp buz haznesini boşaltınız ve cihazı temizleyiniz. → "Temizleme", Sayfa 17
6. Cihazı açık bırakınız.

### Sıcaklık derecesinin ayarlanması

#### Önerilen ısı dereceleri

Soğutucu bölümü: +4 °C  
Soğuk depolama gözü: +1 °C

#### Soğutucu bölümü ve soğuk raf bölümü ısı derecesinin ayarlanması

1. İsteddiğiniz bölme için sıcaklık göstergesine dokunarak seçiniz.
2. Gösterilen sıcaklığı istediğiniz değere kaydırınız.
3. X tuşu ile ana ekrana geri gidiniz.

### Süper soğutma

Süper soğutma ayarında soğutma bölümü mümkün olan en azami soğutmayı sağlar.

Süper soğutma fonksiyonunu örn. şu durumlarda devreye sokunuz:

- Cihaza çok miktarda besin yerleştirmeden önce
- İçeceklerin hızlı soğutulması için

**Bilgi:** Süper soğutma devreye sokulmuşsa, cihaz daha sesli çalışır.

6 saat sonra cihaz normal işletme moduna geçer.

#### Süper soğutma fonksiyonunun açılması

1. Sıcaklık göstergesine dokunarak soğutucu bölümünü seçiniz.
2. \* **Süper soğutma** üzerine dokununuz. Fonksiyon açıldığında, ilgili fonksiyonun açıklandığı bir bilgi metni görüntülenir. **Aç** üzerine dokununuz. **Bilgi:** Bilgi metninin bir daha gösterilmemesi için ayar yaptıysanız, alternatif olarak metni daha sonradan bilgi metinlerine genel bakış bölümünden de okuyabilirsiniz. **Süper soğutma devreye sokuldu** mesajı gösterilir.
3. Ana ekrana geri dönmek için X üzerine dokununuz.

#### Süper soğutma fonksiyonunun kapatılması

Soğutucu bölümü sıcaklık göstergesinde \* üzerine dokununuz.

**Süper soğutma kapatıldı** mesajı görüntülenir.

## Eco modu

Eco modu ile, cihazı enerji tasarruflu çalışma moduna alabilirsiniz.

### Cihaz otomatik olarak şu ısı derecelerini ayarlar:

- Soğutucu bölmesi: 6 °C
- Taze tutma gözü: 1 °C

## Şabat modu

Bu mod, cihazı Şabat sırasında da kullanabilmeniz için gereksiz tüm fonksiyonları devre dışı bırakır.

- Süre 1–96 saat arasında ayarlanabilir
- Ayarlanan süre dolduktan sonra, cihaz normal çalışma moduna geri döner.
- Ayarlanan süre dolduktan sonra Şabat modunu sona erdirmek için X tuşuna basınız.

Cihazda aşağıdaki özellikler yer alır:

- Akustik sinyaller
- İç aydınlatma
- Kumanda bölümündeki bildirimler
- Kumanda bölümünün arka plan aydınlatması azalır

## Alarm

### Kapak alarmı

Cihazın kapısı uzun süre boyunca açık olduğunda, kapı alarmı (sürekli ses) devreye girer.

- Cihazın kapısını kapatınız.  
İkaz sesi kapatılır.

## Home Connect

Bu cihaz Wi-Fi uyumludur ve mobil bir uç cihaz ile uzaktan kumanda edilebilir.

**Bilgi:** Wi-Fi, Wi-Fi Alliance'ın tescilli bir markasıdır.

Cihaz aşağıdaki durumlarda ağ bağlantısı olmayan bir soğutucu cihaz gibi çalışır ve kumanda elemanları üzerinden manüel olarak kumanda edilebilir:

- Cihaz bir ev ağına bağlı değil.
- Cihaz kurulumunun yapıldığı ülkede Home Connect hizmeti sunulmuyor. Home Connect hizmetinin sunulduğu ülkelere yönelik bir genel bakışı [www.home-connect.com](http://www.home-connect.com) sayfasında bulabilirsiniz.

**Bilgi:** Lütfen bu kullanım kılavuzundaki güvenlik uyarılarını dikkate alınız. Cihazı Home Connect uygulaması üzerinden kullandığınızda ve o sırada evde olmadığınızda da bu kurallara uyulduğundan emin olunuz.

→ "Güvenlik bilgileri", Sayfa 3

Home Connect uygulamasındaki uyarıları da dikkate alınız.

## Home Connect ayarlarının yapılması

### Bilgiler

- Cihazı açtıktan sonra, Home Connect ayarlarına geçmeden önce en az 2 dakika bekleyiniz. Dahili cihaz başlatma işlemi ancak bu süre dolduğunda tamamlanmış olur.
- [www.siemens-home.bsh-group.com](http://www.siemens-home.bsh-group.com) adresindeki Kılavuzlar bölümünden indirilebilecek Home Connect ekini dikkate alınız. Buradaki arama alanına cihazınızın e-numarasını giriniz.

Cihazınızı WLAN ev ağına (Wi-Fi) bağlamak için 3 temel adımın gerçekleştirilmesi gerekir.

1. Uygulamayı yükleyiniz.
2. Soğutucu cihazı WLAN ev ağına (Wi-Fi) bağlayınız.
3. Soğutucu cihazı Home Connect uygulamasına bağlayınız.

Menüyü ilk kez açtığınızda, otomatik olarak başlangıç ayarlarına yönlendirilirsiniz. Kumanda bölümündeki talimatları takip ediniz. Ayrıntılı bilgileri, belgenin devamındaki bölümlerde bulabilirsiniz.

**Home Connect** menüsünde aşağıdaki alt menüleri bulabilirsiniz:

- Ağ bağlantısı / WLAN
- Uygulama bağlantısı
- Ayarları sıfırlama

### WLAN Ev ağı (Wi-Fi) bağlantısı ayarları

Menüyü ilk kez açtığınızda, otomatik olarak başlangıç ayarlarına yönlendirilirsiniz. Kumanda bölümündeki talimatları takip ediniz.

1. **Home Connect** uygulamasını mobil cihazınıza yükleyiniz.
2. Soğutucu cihazda **Home Connect** menüsünü açınız.
3. Mobil cihazda uygulamayı açınız.
4. Uygulamada oturum açınız veya henüz hiç giriş yapmadıysanız kaydolunuz.

5. WLAN ev ağına (Wi-Fi) yönlendiricisinde, otomatik bağlantı için bir WPS fonksiyonunun mevcut olup olmadığını kontrol ediniz.
6. Bu fonksiyon mevcutsa **Ağa bağlan** alt menüsünden otomatik ağ bağlantısını başlatınız ve kumanda bölümündeki talimatları takip ediniz.
7. fonksiyon mevcut değilse, fonksiyonun mevcut olup olmadığından emin değilseniz veya otomatik ağ bağlantısı başarısız olduysa **Ağa bağlan** alt menüsünden manüel ağ bağlantısı başlatınız. Soğutucu cihaz, mobil cihazla bağlantı için geçici bir dahili ağ oluşturur.
8. Mobil cihazdaki uygulamada manüel ağ bağlantısının başlatılması.

Soğutucu cihaz mobil cihaza bağlanırsa bağlanmaz, soğutucu cihaz ile WLAN ev ağına (Wi-Fi) arasında bir bağlantı kurulur.

**Bilgi:** Bağlantı kurulamıyorsa sinyal kuvvetinin yeterli olup olmadığını kontrol ediniz.

### Sinyal gücünün kontrol edilmesi

Sinyal gücü kumanda bölümünde görüntülenir. Sinyal gücü, noktaya ek olarak en az 1 çubuk kadar olmalıdır. Sinyal gücü çok düşükse bağlantı arada sırada kesilebilir.

### Sinyal gücünün iyileştirilmesi

- Yönlendiriciyi ve soğutucu cihazı birbirine yaklaştırınız.
- Bağlantının, engel oluşturan duvarlar nedeniyle bozulmadığından emin olunuz.
- Sinyali güçlendirmek için bir tekrarlayıcı monte ediniz.

## Soğutucu cihazın Home Connect uygulamasına bağlanması

Bu menü ile soğutucu cihazınızı mobil cihazlara bağlayabilirsiniz.

1. **Home Connect** uygulamasını mobil cihazınıza yükleyiniz ve oturum açınız veya kaydolunuz.
2. Soğutucu cihazda **Home Connect** menüsünü açınız. → "Home Connect ayarlarının yapılması", Sayfa 14
3. **Uygulama bağlantısı** menü öğesini açınız.
4. Soğutucu cihazı uygulamada görüntülemek için mesajı onaylayınız.
5. Uygulamayı açınız ve soğutucu cihaz gösterilene dek bekleyiniz. Uygulama ve soğutucu cihaz arasındaki bağlantıyı **Ekle** ile onaylayınız. Soğutucu cihaz otomatik olarak görüntülenmezse uygulamada **Cihaz ekle** üzerine tıklayınız ve talimatları izleyiniz. Soğutucu cihazınız gösterildiğinde, + ile ekleyiniz.
6. İşlem tamamlanana dek uygulamadaki talimatları izleyiniz.

## Home Connect yazılım güncellemesinin kurulması

Soğutucu cihaz, Home Connect yazılımı için güncellemelerin mevcut olup olmadığını düzenli aralıklarla kontrol eder.

Bir güncelleme mevcut olduğunda kumanda bölümünde bir bilgi penceresi görüntülenir. Güncellemeyi yüklemek için **Yükle** üzerine dokununuz.


Güncellemenin daha sonra yüklenmesi:

1. **Ayarlar** menüsünü açınız.
2. **Yazılım güncellemesi** üzerine dokununuz.  
**Bilgi:** Bu menü sadece sadece bir güncelleme mevcut olduğunda gösterilir.  
Bir bilgi penceresi görüntülenir.
3. Güncellemeyi yüklemek için **Yükle** üzerine dokununuz.

## Müşteri hizmetlerine erişim

Müşteri hizmetleri ile irtibat kurduğunuzda, sizin onayınız alındıktan sonra müşteri hizmetleri tarafından cihazınıza erişim sağlanarak cihazın durumu tespit edilebilir. Bunun için cihazınızı ev ağına bağlamış olmalısınız.

Müşteri hizmetleri erişimi ve müşteri hizmetlerinin ülkenizde kullanılabilirliği ile ilgili ayrıntılı bilgiler [www.home-connect.com](http://www.home-connect.com) sayfasında Yardım&Destek alanında bulabilirsiniz.

1. Müşteri servisine haber veriniz.
2. Uygulamada müşteri hizmetleri erişimini başlatmayı onaylayınız.  
Müşteri hizmetleri erişimi sırasında, kumanda bölümünde  sembolü görüntülenir.
3. Müşteri hizmetleri gerekli bilgileri edindikten sonra erişimi derhal sonlandırır.  
**Bilgi:** Müşteri hizmetleri erişimini Home Connect uygulamasından kapatarak arıza tespit işlemi bitmeden de iptal edebilirsiniz.

## Ayarları sıfırlama

Bağlantıyı kurmaya çalışırken bir sorun ortaya çıkarsa veya cihazı başka bir ev ağına (Wi-Fi) kaydetmek istiyorsanız, Home Connect ayarlarını sıfırlayabilirsiniz.

1. Soğutucu cihazda **Home Connect** menüsünü açınız.
2. **Ayarları sıfırla** menü öğesine dokununuz.
3. Ağ ayarlarını silmek için mesajı onaylayınız.

Cihazı sonrasında tekrar WLAN ev ağına (Wi-Fi) bağlamak için, başlangıç ayarlarını yeniden yapınız.  
→ "WLAN Ev ağı (Wi-Fi) bağlantısı ayarları", Sayfa 14

## WLAN ev ağına (Wi-Fi) bağlantısının kurulması veya kesilmesi

1. Soğutucu cihazda **Home Connect** menüsünü açınız.  
**Bilgi:** Menüye ilk kez açtığınızda, otomatik olarak başlangıç ayarlarına yönlendirilirsiniz. Kumanda bölümündeki talimatları takip ediniz.
2. **WLAN** seçiniz.

3. Kapatma işlemi başlatmak için **Kapat** üzerine basınız.
4. WLAN ev ağı (Wi-Fi) ile bağlantı kesilir kesilmez **WLAN kapatıldı** mesajı görüntülenir. Mesajı **Hazır** ile onaylayınız.

**Bilgi:** WLAN ev ağına (Wi-Fi) olan bağlantının kesilmesi sırasında cihazınızı mobil cihaz ile kumanda etmeniz mümkün değildir.

## Veri güvenliğine dair uyarılar

Home Connect cihazınızın internete bağlı bir WLAN ev ağına (Wi-Fi) ilk defa bağlanmasıyla birlikte cihazınız aşağıdaki kategorilerdeki verileri Home Connect sunucusuna aktarır (ilk kayıt):

- Benzersiz cihaz tanıtıcısı (cihaz anahtarlarından ve monte edilen Wi-Fi iletişim modülünün MAC adresinden oluşur).
- Wi-Fi iletişim modülünün güvenlik sertifikası (bağlantının bilişim tekniği açısından güvencesi için).
- Ev cihazınızın güncel yazılım ve donanım versiyonu.
- Fabrika ayarlarına olası bir geri alma durumuna dair bilgiler.

İlk kayıt ile Home Connect fonksiyonlarının kullanımı için hazırlık yapılmış olur ve bu kayıt ancak Home Connect fonksiyonlarını ilk defa kullanmak istediğiniz anda gerekli olacaktır.

**Bilgi:** Home Connect fonksiyonlarının sadece Home Connect uygulamasıyla bağlantılı olarak kullanılabilmesine dikkat ediniz. Veri güvenliğine ilişkin bilgileri Home Connect uygulaması içinden çağırabilirsiniz.

## Uygunluk beyanı

BSH Hausgeräte GmbH, Home Connect fonksiyonuna sahip cihazın 2014/53/EU yönergesinin temel gerekliliklerine ve diğer ilgili kurallarına uygun olduğunu taahhüt eder.

Daha ayrıntılı bir RED uygunluk beyanını internette [www.siemens-home.bsh-group.com](http://www.siemens-home.bsh-group.com) altında bulunan, cihazınızın ürün sayfasındaki ek dokümanlarda bulabilirsiniz.



2,4 GHz bant: 100 mW maks.  
5 GHz bant: 100 mW maks.

	BE	BG	CZ	DK	DE	EE	IE	EL
	ES	FR	HR	IT	CY	LV	LT	LU
	HU	MT	NL	AT	PL	PT	RO	SI
	SK	FI	SE	UK	NO	CH	TR	
5 GHz WLAN: Sadece kapalı alanlarda kullanıma uygundur								

## Soğutucu bölümü

Soğutucu bölmesi et, salam-sucuk, balık, süt ürünleri, yumurta, hazır yemekler ve hamur ürünleri için uygun bir muhafaza etme yeridir.

Isı derecesi +2 °C ... +8 °C arasında ayarlanabilir.

Soğuk depolama üzerinden çabuk bozulan besinleri kısa ve orta uzunlukta bir süre depolayabilirsiniz. Seçilmiş ısı derecesi ne kadar düşük olursa, enzimatik ve kimyasal süreçler ve mikroorganizmaların sebep olduğu bozulma işlemleri de o kadar yavaş gerçekleşir. +4°C veya daha soğuk bir ısı derecesi, ideal taze tutma ortamı sağlar ve depolanan besinler için güvenlik sunar.

### Depolama işleminde dikkat edilmesi gerekenler

**Bilgi:** Besinler ve cihazın iç arka yüzü arasında temas olmasını önleyiniz.

Aksi halde hava dolaşımı etkilenir ve besinler veya ambalajlar donarak cihazın iç arka yüzüne yapışabilir.

- Taze, zedelenmemiş besinler depolayınız. Böylelikle kalite ve tazelik daha uzun korunur.
- Hazır ürünlerde ve doldurulmuş ürünlerde, üretici tarafından bildirilmiş asgari kullanılabilirlik tarihini veya son kullanma tarihini aşmayınız.
- Aromanın, renklerin ve tazeliğin korunması için, besinleri iyi ambalajlanmış veya kapalı şekilde cihaza yerleştiriniz. Böylelikle besinlerin birbirine tat vermesini ve plastik parçalarda renk değişimleri olmasını önleyebilirsiniz.
- Sıcak yemekleri ve içecekleri cihaza yerleştirmeden önce soğumasını bekleyiniz ve soğuduktan sonra cihaza yerleştiriniz.

### Soğutucu bölmesindeki soğuk kısımlara dikkat

Soğutucu bölmesindeki hava sirkülasyonundan dolayı, farklı soğukluk derecelerine sahip kısımlar oluşur.

#### En soğuk alan

En soğuk alan, cihazın iç kısmında arka yüzde ve soğuk depolama gözü içindedir.

**Bilgi:** En soğuk bölümde hassas besinleri muhafaza ediniz (örn. balık, salam, sucuk, et).

#### En sıcak alan

En sıcak alan kapıda en üst kısımdadır.

**Bilgi:** En sıcak alanda örn. sert peynir ve tereyağı muhafaza ediniz. Peynir tadını geliştirmeye devam eder, tereyağı ise ekmeğe sürülebilir kıvamda kalır.

### Sebze kabı

Sebze kabı, taze meyve ve sebze için mükemmel depolama yeridir. Nem yüksek olduğunda, yapraklı sebzeler daha uzun süre taze kalır. Sebze ve meyveler biraz daha düşük nemde depolanmalıdır.

### Bilgiler

- Soğuk derecelere karşı hassas meyveler (örn. ananas, muz, papaya ve narenciyeler) ve sebzeler (örn. patlıcan, salatalık, kabak, biber, domates ve patates), kalitenin ve aromanın en iyi şekilde korunması için cihazın dışında, yaklaşık +8 °C ... +12 °C arasında saklanmalıdır.
- Depolama miktarına ve depolanan besine göre, sebze kabı içinde su yoğuşması söz konusu olabilir. Yoğuşuk suyu kuru bir bez ile silip gideriniz.

### Nem ayar düzeneğine sahip sebze kabı

Sebze kabı, taze meyve ve sebze için mükemmel depolama yeridir. Nem ayar düğmesi ve özel bir kontrol sistemi sayesinde, sebze kabının içindeki hava nemini uyarlayabilirsiniz. Böylelikle taze meyve ve sebze, geleneksel depolama süresinin iki misli kadar uzun bir süre depolanabilir.

Sebze kabındaki hava nemi, depolanmış taze ürünlerin türüne ve miktarına uygun ayarlanmalıdır:

- Öncelikle meyve ve çok miktarda doldurulması durumunda, hava nemi oranı regülatör pozisyonu fruit ile daha düşük ayarlanmalıdır
- Öncelikle sebze ve karışık veya az miktarda doldurulması durumunda, hava nemi oranı regülatör pozisyonu vegetables ile daha yüksek ayarlanmalıdır

### Bilgiler

- Soğuk derecelere karşı hassas meyveler (örn. ananas, muz, papaya ve narenciyeler) ve sebzeler (örn. patlıcan, salatalık, kabak, biber, domates ve patates), kalitenin ve aromanın en iyi şekilde korunması için cihazın dışında, yaklaşık +8 °C ... +12 °C arasında saklanmalıdır.
- Depolama miktarına ve depolanan besine göre, sebze kabı içinde su yoğuşması söz konusu olabilir. Yoğuşan suyu kuru bir bez ile siliniz ve sebze kabı içindeki hava nemi oranını nem ayar sürgüsü üzerinden uygun şekilde ayarlayınız.

### Soğuk depolama haznesi

Soğuk depolama haznesi, soğutma bölmesinden daha soğuktur. 0 °C'nin altında dereceler söz konusu olabilir.

Balık, et ve sucuk depolamak için idealdir. Salata, sebze ve soğuğa karşı hassas yiyecekler için uygun değildir.

### 0 °C'de depolama süreleri

Depolama süresi, başlangıç kalitesine bağlıdır.

Taze balık, deniz ürünleri:	3 güne kadar
Kanatlı hayvanların eti, et (pişirilmiş/ kızartılmış):	5 güne kadar
Siğir, domuz, kuzu, sucuk türü ürünler (dilim ürün):	7 güne kadar
Tütsülenmiş balık, brokoli:	14 güne kadar
Salata, rezene, kayısı, erik:	21 güne kadar
Yumuşak peynir, yoğurt, süzme yoğurt, yağsız süt, karnabahar:	30 güne kadar

## Temizleme

### Dikkat!

#### Cihazda ve donanım parçalarında hasarlar oluşmasını önleyiniz.

- Kum, klor veya asit içeren temizleme maddeleri ve çözücü maddeler kullanmayınız.
- Ovalama gerektiren veya çizen süngerler kullanmayınız. Metalik yüzeylerde korozyon oluşabilir.
- Raflar ve kaplar kesinlikle bulaşık makinesinde yıkanmamalıdır. Aksi halde bu parçalar deforme olabilir.

### Ekranın temizlenmesi

Sıcaklık ve nem değerlerinin değişmesine bağlı olarak, kumanda elemanlarında buğulanma söz konusu olabilir.

Temizlik için bir mikrofiber bez kullanınız.

### Cihaz iç bölümünün temizlenmesi

Aşağıdaki işlemleri uygulayınız:

1. Elektrik fişini prizden çıkartınız veya sigortayı kapatınız.
2. Besinleri cihazdan dışarı çıkarınız ve serin bir yerde muhafaza ediniz. Mevcutsa: Soğutma akülerini besinlerin üzerine yerleştiriniz.
3. Cihazı yumuşak bir bez, ılık su ve pH değeri nötr olan bir bulaşık deterjanı ile temizleyiniz.

#### Dikkat!

Deterjanlı su, aydınlatma düzeninin içine veya boşalma deliğinden geçerek buharlaşma alanına akmamalıdır.

4. Cihaz kapağının contasını temiz su ile silip temizleyiniz ve iyice kurulayınız.
5. Cihazı yeniden elektriğe bağlayınız, devreye sokunuz ve besinleri yerleştiriniz.

### Cihaz donanımının temizlenmesi

Temizlemek için çıkarılabilen parçaları cihazdan çıkarınız.

→ "Donanım", Sayfa 11

## Kokular

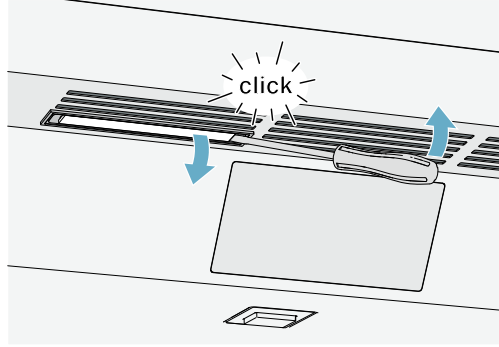
Eğer rahatsız edici kokular fark ediliyorsa:

1. Elektrik fişini prizden çıkartınız veya sigortayı kapatınız.
2. Cihazın içindeki tüm besinleri dışarı çıkarınız.
3. Cihazın içini temizleyiniz. → "Temizleme", Sayfa 17
4. Tüm ambalajları temizleyiniz.
5. Hok kokan besinleri, hava geçirmeyecek şekilde ambalajlayarak, koku oluşmasını önleyiniz.
6. Cihazı tekrar açınız.
7. Besinleri yerleştiriniz.
8. 24 saat sonra, yeniden koku oluşup oluşmadığını kontrol ediniz.
9. Koku filtresini değiştiriniz. → "Koku filtresinin değiştirilmesi", Sayfa 17

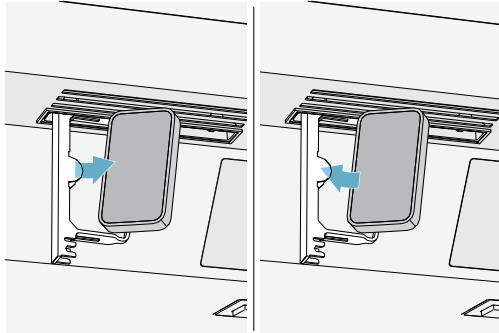
### Koku filtresinin değiştirilmesi

Yedek filtreleri yetkili servis üzerinden alabilirsiniz.

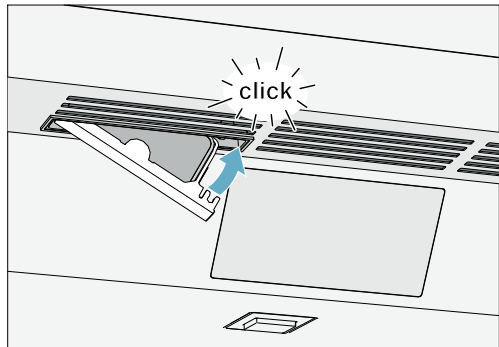
1. Filtre tutucusunu düz tornavida ile açınız.



2. Eskimiş koku filtresini dışarı çıkarınız ve yeni koku filtresini takınız.



3. Filtre tutucusunu kapatınız.





## Sesler / Gürültüler

### Normal gürültüler

**Boğuk horultu sesi:** Bir motor çalışıyor, örn. soğutma ünitesi grubu, vantilatör.

**Fıkırtı, şırıltı veya kaynama sesleri:** Boruların içinde soğutma maddesi akıyor.

**Çıtlama sesi:** Motor, şalter veya manyetik valfler açılıyor veya kapanıyor.

**Çıtlama:** Otomatik buz çözme başarılı.

### Gürültü oluşmasının önlenmesi

**Cihaz düzgün durmuyor:** Cihazı bir su terazisi yardımıyla ayarlayınız. Eğer gerekirse, altını besleyiniz.

**Kaplar, raflar veya diğer gözler sallanıyor veya sıkışıyor:** Dışarı çıkarılabilen donanım parçalarını kontrol ediniz ve gerekirse yeniden takınız.



## Aydınlatma

Cihazınız, bakım istemeyen bir LED aydınlatması ile donatılmıştır.

Aydınlatmayı sadece yetkili servis veya yetkilendirilmiş uzman elemanlar onarabilir.

## ? Arıza halinde ne yapmalı?

Yetkili servisi çağırmadan önce, bu tablo üzerinden arızayı kendinizin giderip gideremeyeceğinizi kontrol ediniz.

### Cihaz

#### Sıcaklık derecesi, yapılmış ayardan çok daha farklı.

Cihazı 5 dakika kapatınız.  
→ "Cihazın kapatılması, cihazın tamamen kapatılması", Sayfa 12  
Eğer ısı derecesi çok sıcak ise, ısı derecesini birkaç saat sonra yeniden kontrol ediniz.  
Eğer ısı derecesi çok soğuk ise, ısı derecesini ertesi gün yeniden kontrol ediniz.

#### Herhangi bir gösterge yanmıyor.

Elektrik fişi prize tam takılmamış.

Elektrik fişini takınız.

Sigorta attı veya devreye girdi.

Sigortaları kontrol ediniz.

Elektrik kesilmesi söz konusu.

Elektrik akımı olup olmadığı kontrol edilmelidir.

#### Soğutma makinesi daha sık ve daha uzun süre çalışıyor.

Cihaz çok sık şekilde açılmış.

Cihazı gereksiz açmayınız.

Havalandırma deliklerinin üzeri kapanmış.

Engeller kaldırılmalıdır.

Cihaza çok fazla miktarda taze besin yerleştirilmiş.

Süper soğutma işlemini yeterince erkenden açınız.

#### Cihaz soğutmuyor, gösterge ve aydınlatma yanıyor.

Demo modu devreye girmiş.

Demo modunu kapatınız.

## Müşteri hizmetleri, cihaz/ürün numarası ve teknik veriler

### Müşteri hizmetleri

Sorularınız varsa, cihazdaki bir arızayı kendiniz gideremiyorsanız veya cihazda onarım yapılması gerekiyorsa müşteri hizmetlerimize başvurunuz.

Birçok sorunu, bu kılavuzdaki veya web sitemizdeki arıza giderme bilgileriyle kendiniz düzeltebilirsiniz. Bu mümkün değilse müşteri hizmetlerimize başvurunuz.

Sizin için her zaman en uygun çözümü bulmaya ve müşteri hizmetleri teknisyenlerinin gereksiz yere gönderilmesini önlemeye çalışırız.

Cihazınızın, ister garanti kapsamında ister üretici garantisi sona erdikten sonra, eğitimli müşteri hizmeti teknisyenleri tarafından orijinal yedek parçalarla onarılmasını sağlarız.

Güvenlik nedenlerinden dolayı cihazdaki onarımlar sadece eğitimli uzman personel tarafından yapılabilir. Görevlendirmedığımız kişiler tarafından cihazda onarımların yapılması veya cihaza müdahalede bulunulması durumunda veya cihazlarımızın orijinal olmayan yedek parçalar, ek parçalar veya aksesuarlarla çalıştırılması halinde doğabilecek arızalarda garanti geçerliliğini kaybeder.

İlgili Ökodesign Yönetmeliği uyarınca; fonksiyonlar ile ilgili orijinal yedek parçaları, cihazınızın Avrupa Ekonomik Bölgesi'nde piyasaya çıkarılmasından sonraki en az 10 yıl süresince müşteri hizmetlerimizden temin edebilirsiniz.

**Bilgi:** Müşteri hizmetlerinin kullanımı, yerel olarak geçerli olan üretici garantisi koşulları kapsamında ücretsizdir. Geçerli yerel garanti koşulları uyarınca Avrupa Ekonomik Bölgesi'nde garantinin asgari süresi (özel tüketiciler için üretici garantisi) 2 yıldır (Danimarka ve İsveç hariç, burada 1 yıldır). Garanti koşulları, yerel kanunlar uyarınca sahip olduğunuz diğer hakları veya talepleri etkilemez.

Ülkenizde geçerli olan garanti süresi ve garanti koşulları ile ilgili ayrıntılı bilgileri müşteri hizmetlerimizden, yetkili satıcınızdan veya internet sitemizden alabilirsiniz.

Müşteri hizmetlerine başvurduğunuzda cihazınızın ürün numarasını (E-Nr.) ve imalat numarasını (FD-No.) hazır bulundurunuz.

Müşteri hizmetlerinin irtibat bilgileri, ekteki müşteri hizmetleri dizininde veya internet sitemizde yer almaktadır.

### Ürün numarası (E-Nr.) ve imalat numarası (FD)

Ürün numarasını (E-Nr.) ve imalat numarasını (FD) cihazın tip levhasında bulabilirsiniz.

Cihaz bilgilerini ve müşteri hizmetlerinin telefon numarasını hızlıca bulabilmeniz için bilgileri not etmenizi öneririz.

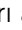
### Teknik veriler

Soğutma maddesi, kullanılabilen iç hacim ve diğer teknik bilgiler için tip levhasına bakınız.

Modelinizle ilgili ayrıntılı bilgileri şu internet adresinde bulabilirsiniz: <https://www.bsh-group.com/energylabel> (sadece Avrupa Ekonomik Bölgesi'ndeki ülkeler için geçerlidir). Bu web adresi, baskı sırasında web adresi henüz yayınlanmamış olan EPREL resmi AB ürün veri tabanına yönlendirmektedir. Lütfen model arama ile ilgili talimatları izleyiniz. Model tanımı, tip levhasında yer alan ürün numarasındaki (E-Nr.) eğik çizgiden önceki işaretlerden oluşur. Model tanımını alternatif olarak AB enerji etiketinin ilk satırında da bulabilirsiniz.

### Cihazın kendini test etmesi

Cihazınız, hataları gösteren bir otomatik kendini test etme programına sahiptir ve yetkili servisiniz ilgili hataları giderebilir.

1. Ayarları açmak için  tuşuna basınız.
2. **Kendi kendine test ve sıfırlama** alt menüsüne dokununuz.
3. **Kendi kendine test** menü öğesine dokununuz. Kendi kendine test için bilgi metni görüntülenir.
4. **Başlat** üzerine dokununuz. Kendi kendine test programı çalışmaya başlar.
5. Varsa mevcut olan hatalar görüntülenir. Bu durumda ekranda belirtilen talimatları uygulayınız.
6. Cihaz yeniden başlatılır.

Kendi kendine test sona erdikten sonra, cihaz normal çalışma moduna geri döner.

### Arızalarda onarım siparişi ve danışma

Tüm ülkelerin iletişim bilgileri için, ekteki yetkili servis listesine bakınız.

TR	444 6688	Çağrı merkezini sabit hatlardan aramanın bedeli şehir içi ücretlendirme, Cep telefonlarından ise kullanılan tarifeye göre değişkenlik göstermektedir.
----	----------	---

**BSH Hausgeräte GmbH**

Carl-Wery-Str. 34  
81739 München

GERMANY

BSH Ev Aletleri Sanayi ve Ticaret A.Ş. tarafından Siemens AG'nin Ticari Marka Lisansı ile üretilmiştir

[siemens-home.bsh-group.com](http://siemens-home.bsh-group.com)



8001194209 (0008) tr