



SIEMENS

Réfrigérateur

CI24RP02/CI30RP02

[fr] Notice d'utilisation



Register your product on My Siemens and discover exclusive services and offers.
siemens-home.bsh-group.com/welcome

The future moving in.

Siemens Home Appliances

fr Table des matières

	Consignes de sécurité	3
	À propos de cette notice	3
	Risque d'explosion	3
	Risque d'électrocution	3
	Risque de blessure	3
	Risque d'incendie/risques dus au fluide frigorigène	3
	Risque d'incendie	4
	Évitez des risques pour les enfants et les personnes en danger	4
	Dégâts matériels	4
	Poids	4
	Prescriptions-d'hygiène-alimentaire	4
	Conformité d'utilisation	5
	Protection de l'environnement	5
	Emballage	5
	Appareil usagé	5
	Installation et branchement	6
	Contenu de la livraison	6
	Données techniques	6
	Installer l'appareil	6
	Cavité d'installation	6
	Installation côte-à-côte	6
	Economies d'énergie	7
	Avant la première utilisation	8
	Raccordement électrique	8
	Présentation de l'appareil	9
	Appareil	9
	Éléments de commande	10
	Équipement	11
	Utilisation de l'appareil	12
	Allumer l'appareil	12
	Arrêt et remisage de l'appareil	12
	Régler la température	12
	Super-réfrigération	12
	Mode Eco	13
	Mode Sabbat	13
	Alarme	13
	Alarme de porte	13
	Home Connect	14
	Configurer Home Connect	14
	Connecter le réfrigérateur à l'appli Home Connect	15
	Installer une mise à jour du logiciel Home Connect	15
	Accès service après-vente	15
	Réinitialiser les réglages	15
	Activer ou désactiver la connexion au réseau domestique WLAN (Wi-Fi)	16
	Remarque liée à la protection des données	16
	Déclaration de conformité	16
	Compartiment réfrigérateur	17
	Consignes de rangement	17
	Tenez compte des différentes zones froides dans le compartiment réfrigérateur	17
	Bac à légumes	17
	Bac à légumes avec régulateur d'humidité	17
	Bac de rangement à froid	17
	Durées de stockage à 0 °C	18
	Nettoyage	18
	Nettoyer l'écran	18
	Nettoyer l'intérieur de l'appareil	18
	Nettoyage des accessoires	18
	Odeurs	19
	Changer le filtre à odeurs	19
	Bruits	19
	Bruits normaux	19
	Éviter la génération de bruits	19
	Éclairage	19
	Dérangements, Que faire si	20
	Appareil	20
	Service après-vente, numéro de produit/de fabrication et données techniques	21
	Autodiagnostic de l'appareil	21
	Conseils et réparations	21

Consignes de sécurité

Cet appareil est conforme aux dispositions de sécurité applicables aux appareils électriques et il est déparasité.

Le circuit frigorifique a subi un contrôle d'étanchéité.

À propos de cette notice

- Veuillez lire et respecter le contenu de cette notice d'utilisation et de montage. Elle contiennent des remarques importantes concernant l'installation, l'utilisation et l'entretien de l'appareil.
- Le fabricant décline toute responsabilité si vous ne tenez pas compte des remarques et avertissements figurant dans la notice de montage et celle d'utilisation.
- Veuillez conserver tous ces documents en vue d'une réutilisation ultérieure ou pour le cas où l'appareil changerait de propriétaire.

Risque d'explosion

- N'utilisez jamais d'appareils électriques à l'intérieur de l'appareil (p. ex. appareils de chauffage, machine à glaçons, etc.).
- Ne stockez dans l'appareil ni produits contenant des gaz propulseurs inflammables (p. ex. bombes aérosols) ni produits explosifs.
- Ne conservez les bouteilles de boissons fortement alcoolisées qu'hermétiquement fermées et debout.
- Hormis les instructions du fabricant pour ne pas prendre des mesures supplémentaires pour accélérer le dégivrage.

Risque d'électrocution

Les installations et réparations non effectuées dans les règles peuvent engendrer des risques considérables pour l'utilisateur.

- Lors de l'installation de l'appareil, veillez à ce que le cordon d'alimentation secteur ne soit pas coincé ni endommagé.
- Si le cordon d'alimentation secteur est endommagé, débranchez immédiatement l'appareil du secteur.
- N'utilisez pas de bloc multiprise, de rallonge ni d'adaptateur.
- Ne confiez la réparation qu'au fabricant, au service après-vente ou à une personne présentant une qualification équivalente.
- N'utilisez que des pièces de rechange d'origine venant du fabricant. Le fabricant garantit que ces pièces d'origine remplissent les exigences de sécurité.

Risque de blessure

Les récipients contenant des boissons gazeuses risquent d'éclater.



Risque d'incendie/risques dus au fluide frigorigène

Dans les tubulures du circuit frigorifique circule une petite quantité de fluide frigorigène respectueux de l'environnement, mais combustible (R600a). Il n'abîme pas la couche d'ozone et n'accroît pas l'effet de serre. Le fluide frigorigène risque en fuyant de blesser les yeux ou de s'enflammer.

- N'endommagez pas les tubulures.

Si les tubulures ont été endommagées :

- Éloignez de l'appareil toute flamme ou source d'inflammation.
- Aérez la pièce.
- Éteignez l'appareil, puis débranchez-le.
- Appelez le service après-vente.



Risque d'incendie

Les blocs multiprises ou blocs secteur portables peuvent surchauffer et provoquer un incendie.

N'utilisez pas de blocs multiprises ni de blocs secteur portables derrière l'appareil.

Évitez des risques pour les enfants et les personnes en danger :

Personnes à risques :

- les enfants,
- les personnes présentant un handicap physique, psychique ou sensoriel,
- les personnes qui ne savent pas suffisamment comment utiliser l'appareil de manière sûre.

Mesures :

- Assurez-vous que les enfants et les personnes à risques ont bien compris la nature des dangers.
- Une personne responsable de la sécurité doit surveiller ou guider les enfants et les personnes en danger lorsqu'elles se trouvent près de l'appareil.
- Ne permettez l'utilisation de l'appareil qu'aux enfants à partir de 8 ans.
- Surveillez les enfants pendant le nettoyage et la maintenance.
- Ne jamais laisser des enfants jouer avec l'appareil.

Risque d'étouffement

- Appareils équipés d'une serrure : rangez la clé hors de portée des enfants.
- Ne permettez jamais aux enfants de jouer avec l'emballage et ses pièces constitutives.

Dégâts matériels

Pour éviter des dégâts matériels :

- Ne vous servez jamais du socle, des glissières ou des portes comme marchepieds et ne vous appuyez jamais dessus.
- Veillez à ce que les pièces en matière plastique et les joints de porte soient exempts d'huile et de graisse.
- Pour débrancher, ne saisissez que la fiche mâle, pas le cordon de branchement.

Poids

L'appareil est très lourd. L'appareil doit toujours être transporté et mis en place à au moins 2 personnes.

→ "Installer l'appareil" à la page 6

Prescriptions-d'hygiène-alimentaire

Conformément à la réglementation française visant à empêcher la présence de listeria dans le compartiment réfrigérateur, nous vous remercions de respecter les consignes suivantes :

- Nettoyez fréquemment le compartiment intérieur du réfrigérateur à l'aide d'un détergent non agressif, ne provoquant pas d'oxydation des pièces métalliques (utilisez par ex. de l'eau tiède additionnée d'un peu de produit à vaisselle).
Ensuite, désinfectez avec de l'eau additionnée de vinaigre ou de jus de citron les surfaces que vous avez préalablement nettoyées, ou utilisez un produit germicide en vente dans le commerce et adapté aux réfrigérateurs (avant d'utiliser ce produit sur les pièces métalliques, faites un test de compatibilité à un endroit peu visible).
- Enlevez les emballages commerciaux avant de mettre les produits alimentaires dans le compartiment réfrigérateur (par ex. le carton qui réunit les pots de yaourt).
- Pour éviter toute contamination entre des produits alimentaires de nature différente, rangez-les bien séparés les uns des autres, bien emballés ou rangés dans des récipients à couvercle.
- Avant de préparer des plats et de saisir des produits alimentaires, lavez-vous les mains. Avant de préparer d'autres plats, lavez-vous à nouveau les mains. Lavez-les encore une fois avant de prendre un repas.
- Lavez les ustensiles de cuisine dont vous venez de vous servir avant de les réutiliser (cuillère en bois, planche de découpe, couteau de cuisine, etc.).

Conformité d'utilisation

Utilisez cet appareil

- uniquement pour la réfrigération des produits alimentaires.
- Uniquement dans un foyer et dans l'environnement domestique.
- Uniquement en conformité avec la présente notice d'utilisation.

Cet appareil est conçu pour une utilisation jusqu'à une altitude maximale de 2 000 m.

Protection de l'environnement

Emballage

Tous les matériaux sont compatibles avec l'environnement et recyclables :

- Éliminer l'emballage dans le respect de l'environnement.
- Veuillez vous informer sur les circuits d'élimination auprès de votre revendeur ou de l'administration publique.



Éliminez l'emballage en respectant l'environnement.

Appareil usagé

Leur élimination dans le respect de l'environnement permet d'en récupérer de précieuses matières premières.

Mise en garde – Les enfants risquent de s'enfermer dans l'appareil et de s'asphyxier !

- Pour compliquer la pénétration des enfants dans l'appareil, ne retirez pas les clayettes et les bacs.
- Éloignez les enfants de l'appareil qui a cessé de servir.

Attention !

Le fluide frigorigène et des gaz nocifs peuvent se dégager.

Veillez à ne pas endommager les tubulures du circuit frigorifique et l'isolant.

1. Débrancher la fiche mâle de la prise de courant.
2. Tranchez le cordon de raccordement au secteur.
3. Faites éliminer l'appareil professionnellement.



Cet appareil est marqué selon la directive européenne 2012/19/UE relative aux appareils électriques et électroniques usagés (waste electrical and electronic equipment - WEEE).

La directive définit le cadre pour une reprise et une récupération des appareils usagés applicables dans les pays de la CE.



Installation et branchement

Contenu de la livraison

Après avoir déballé, vérifiez toutes les pièces pour détecter d'éventuels dégâts dus au transport.

En cas de réclamation, veuillez vous adresser au revendeur auprès duquel vous avez acquis l'appareil ou auprès de notre service après-vente.

La livraison comprend les pièces suivantes :

- Appareil encastrable
- Équipement (selon le modèle)
- Matériel de montage
- Mode d'emploi
- Notice de montage
- Carnet de service après-vente
- Pièce annexe de la garantie
- Informations relatives à la consommation d'énergie et aux bruits

Données techniques

La plaque signalétique mentionne le fluide frigorigène, le volume utile ainsi que d'autres données techniques.

→ "Présentation de l'appareil" à la page 9

Installer l'appareil

Lieu d'installation

Plus l'appareil contient de fluide frigorigène, plus la pièce dans laquelle il est installé doit être grande. Dans les pièces trop petites, un mélange gaz-air inflammable peut se former en cas de fuite.

Comptez 1 m³ de volume minimum de la pièce pour 8 g de fluide frigorigène. La quantité de fluide présente dans l'appareil est indiquée sur la plaque signalétique située à l'intérieur de ce dernier.

→ "Présentation de l'appareil" à la page 9

Selon le modèle, le poids de l'appareil peut atteindre 460 kg.

Température ambiante admissible

La température ambiante admissible dépend de la catégorie climatique de l'appareil.

Des indications sur la classe climatique se trouvent sur la plaque signalétique.

→ "Présentation de l'appareil" à la page 9

Catégorie climatique	Température ambiante admissible
SN	+10 °C ... 32°C
N	+16 °C ... 32°C
ST	+16 °C ... 38 °C
T	+16 °C ... 43 °C

L'appareil est entièrement opérationnel dans la plage de température ambiante admissible.

Si un appareil de la catégorie climatique SN est utilisé à des températures ambiantes plus basses, il n'est pas possible d'exclure que l'appareil s'endommage jusqu'à une température de +5 °C.

Cavité d'installation

La cavité doit remplir les critères suivants :

- Avoir les équerres antibasculément montées
- Avoir une profondeur d'au moins 610 mm ou de 635 mm pour une installation affleurante
- Être à angle droit
- Être stable – les parois latérales et le plafond doivent avoir une épaisseur d'au moins 16 mm et être reliés au plancher ou au mur solidement
- Avoir une profondeur des parois latérales raccourcies d'au moins 100 mm

Installation côte-à-côte

Si vous optez pour une installation côte-à-côte, suivez les instructions dans le manuel d'installation.

Si une paroi de séparation est nécessaire entre les appareils, cette dernière doit avoir une largeur d'au moins 16 mm.

Economies d'énergie

Si vous respectez les instructions suivantes, votre appareil consommera moins de courant.

Remarque :

L'agencement des pièces d'équipement n'a aucune influence sur la consommation d'énergie de l'appareil.

Installer l'appareil	
Protégez l'appareil contre l'ensoleillement direct.	En présence de températures ambiantes basses, l'appareil doit réfrigérer moins souvent et il consomme donc moins de courant.
Installez l'appareil aussi loin que possible d'un radiateur, d'une cuisinière et d'autres sources de chaleur :	
Minimum 3 cm d'une cuisinière électrique ou à gaz.	
Minimum 30 cm d'un appareil de chauffage à l'huile ou au charbon.	
Choisissez un lieu d'installation où règne une température ambiante d'environ 20 °C.	
Ne recouvrez et ne bouchez pas les orifices d'aération.	L'appareil consomme moins de courant si l'air chaud peut s'échapper.
Aérez quotidiennement la pièce.	
Utiliser l'appareil	
N'ouvrez la porte de l'appareil que brièvement.	Ainsi, l'air dans l'appareil ne s'échauffe pas aussi fortement. L'appareil doit réfrigérer plus rarement et consomme de la sorte moins d'électricité.
Transportez les produits alimentaires achetés dans un sac isotherme et rangez-les rapidement dans l'appareil.	
Attendez que les boissons et plats chauds aient refroidi avant de les ranger dans l'appareil.	
Pour profiter du froid des produits congelés, placez les produits à décongeler dans le compartiment réfrigérateur.	
Laissez toujours un peu de place entre les produits alimentaires et la paroi arrière.	L'air peut ainsi circuler et l'humidité de l'air demeure constante. L'appareil doit réfrigérer plus rarement et consomme de la sorte moins d'électricité.
Emballez hermétiquement les produits alimentaires.	
Ne recouvrez et ne bouchez pas les orifices d'aération.	L'appareil consomme moins de courant si l'air chaud peut s'échapper.
Une fois par an, passez l'aspirateur sur les orifices d'aération.	

Avant la première utilisation

1. Enlever les supports d'information, puis retirer les bandes adhésives et le film protecteur.
2. Nettoyez l'appareil.
→ "Nettoyage" à la page 18

Raccordement électrique

Attention !

Ne raccordez pas l'appareil à une fiche électronique d'économie d'énergie.

Remarque :

Vous pouvez raccorder l'appareil à des onduleurs pilotés par le réseau et pilotés en onde sinusoïdale. Les onduleurs pilotés par le réseau s'utilisent sur les installations photovoltaïques directement raccordées au réseau public d'électricité. Dans les solutions en îlot, vous devrez utiliser des onduleurs pilotés en onde sinusoïdale. Les solutions en îlot, par exemple sur les bateaux ou les refuges de montage, n'ont pas de raccordement direct au réseau public d'électricité.

1. Après l'installation de l'appareil, attendez au moins 1 heure avant de le raccorder car cela empêche d'endommager le compresseur.
2. Raccordez l'appareil via une prise femelle réglementairement installée.

La prise doit répondre aux spécifications suivantes :

Prise avec	220 V ... 240 V
Fil de terre	50 Hz
Fusible	10 A ... 16 A

Hors d'Europe : Vérifiez si le paramétrage du courant indiqué pour l'appareil correspond à celui offert par le secteur dans votre localité. Les indications se trouvent sur la plaque signalétique.

→ "Présentation de l'appareil" à la page 9

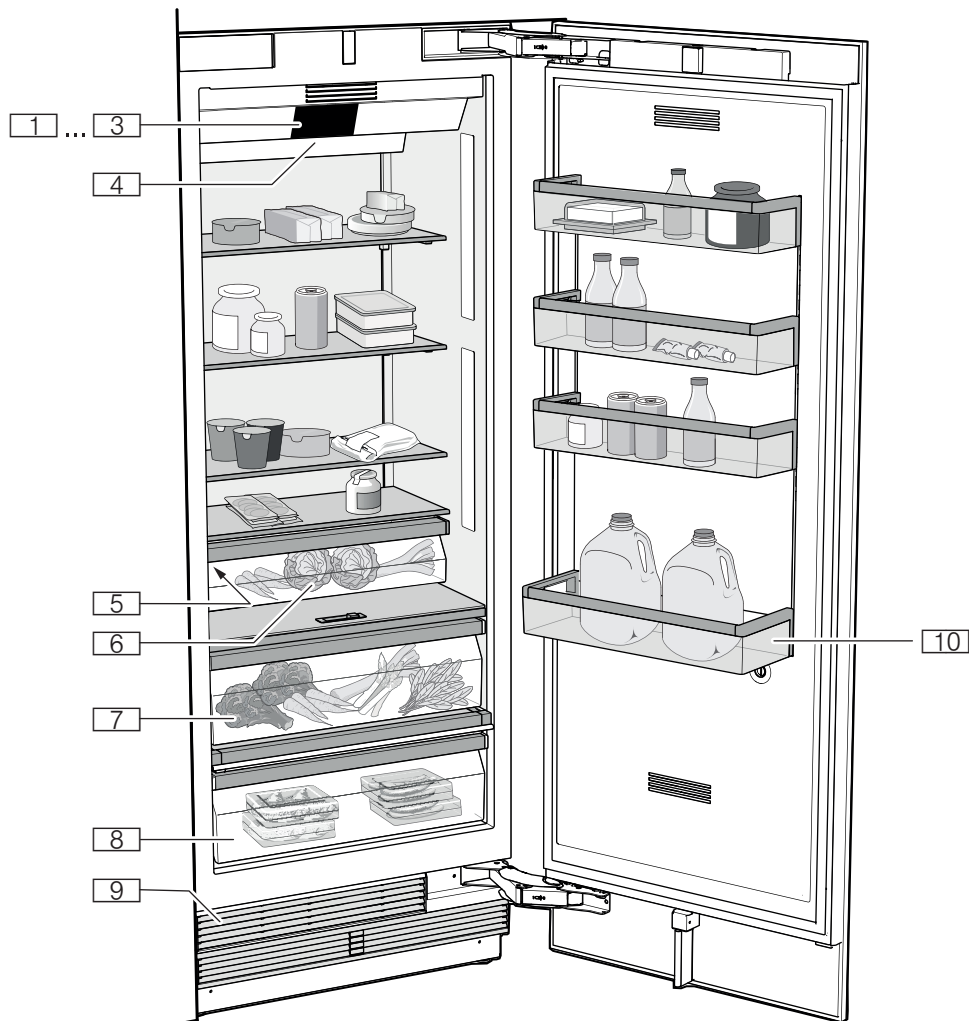
3. Branchez l'appareil sur une prise de courant proche de l'appareil.
Cette prise doit demeurer librement accessible même après avoir installé l'appareil.

Mise en garde

Risque d'électrocution !

N'utilisez jamais de bloc multiprise ou de rallonge si la longueur du cordon d'alimentation secteur est insuffisante. Dans ce cas, contactez le service après-vente qui vous indiquera des alternatives.

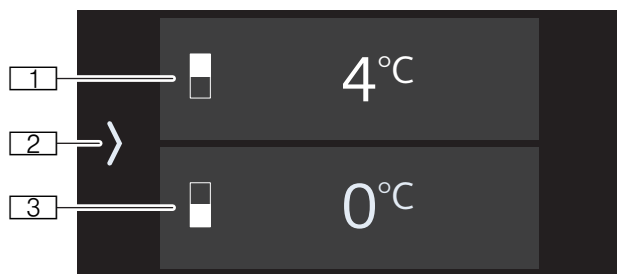
Présentation de l'appareil



Appareil

- 1 ... 3 Eléments de commande
- 4 Interrupteur principal marche/arrêt
- 5 Plaque signalétique
- 6 Bac à légumes
- 7 Bac à légumes avec régulateur d'humidité
- 8 Bac de rangement à froid
- 9 Orifice de ventilation
- 10 Clayette à grandes bouteilles

Éléments de commande



- 1 Affichage de la température du compartiment réfrigération
Affiche la température réglée en °C/°F.
- 2 Touche \rightarrow
Ouvre le menu principal.
- 3 Affichage de la température du compartiment fraîcheur
Affiche la température réglée en °C/°F.

Menu principal

Appuyez sur la touche \rightarrow pour ouvrir le menu principal. Le menu principal contient les modes d'opération, une vue d'ensemble des textes d'information sur les fonctions de l'appareil et le menu Paramètres .

Sélection du mode d'opération

Appuyez sur un mode d'opération pour l'activer. Si un mode d'opération est activé, le symbole est affiché dans le bandeau de commande.

Une fenêtre contenant du texte d'information sur le mode d'opération sélectionné apparaît.

Mode éco

Allume ou éteint le mode d'économie d'énergie.

→ "Mode Eco" à la page 13

Ouvre le menu de réglage du mode Sabbat.

Remarque : Cette fonction n'est visible qu'après l'avoir activée dans le menu **Paramètres**.

En mode sabbat, toutes les fonctions non essentielles sont éteintes afin que vous puissiez utiliser l'appareil même le jour du Sabbat.

→ "Mode Sabbat" à la page 13

Vue d'ensemble des textes d'information

Les textes d'information sont présents pour les fonctions les plus utiles. Dans la vue d'ensemble , vous trouverez tous les textes d'information sur les fonctions. Lorsque vous allumez la fonction, l'appareil affiche le texte d'information sur cette fonction. Vous pouvez désactiver au besoin le texte d'information pour chaque fonction individuelle. La vue d'ensemble affiche tous les textes d'information.

Pour réactiver tous les textes d'information, réinitialisez l'appareil à ses réglages par défaut.

Menu Paramètres

Pour ouvrir les réglages, appuyez sur .

Luminosité de l'écran et effet variateur Réglez la luminosité et activez ou désactivez l'effet variateur. Lorsque l'effet variateur est activé, l'éclairage augmente lentement à l'ouverture de l'appareil et diminue lentement lors sa fermeture.

Volume sonore Réglez le volume du son des touches et des signaux.

Home Connect Connectez votre réfrigérateur à votre terminal mobile.
→ "Home Connect" à la page 14

Mode Sabbat Ouvre le menu de réglage du mode Sabbat et l'affichage du mode Sabbat dans le menu principal. En mode sabbat, toutes les fonctions non essentielles sont éteintes afin que vous puissiez utiliser l'appareil même le jour du Sabbat.
→ "Mode Sabbat" à la page 13

Self-test et réinitialisation

Self-test

Lancez une analyse des erreurs de votre appareil.

Réglages usine

Réinitialisez les réglages d'usine de l'appareil.

Mode démonstration

Ce point de menu reste allumé pendant 3 minutes après la mise en route de l'appareil. Pour activer ou éteindre le mode démo ultérieurement, vous devez redémarrer l'appareil. Le mode redevient visible pendant 3 minutes.

Remarque : Dans le mode démonstration, ne rangez pas d'aliments dans l'appareil, qui reste à la température ambiante.

La fonction de refroidissement de l'appareil est désactivée. Toutes les autres fonctions sont à votre disposition.

Réglages pays

Langue

Modifiez la langue d'affichage.

Unité de température

Sélectionnez l'unité de température °C/°F.

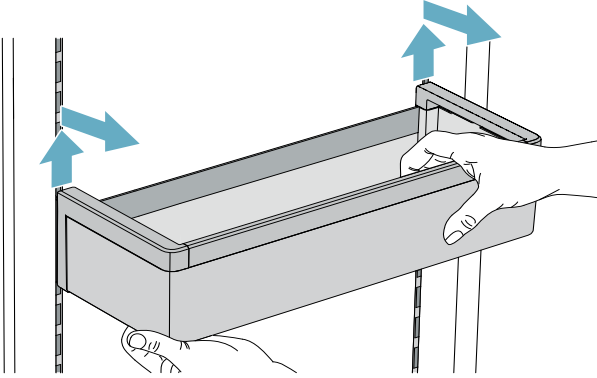
Équipement

(selon le modèle)

Rangement

Vous pouvez sortir les rangements et les régler en hauteur :

1. Soulevez les rangements et retirez-les.



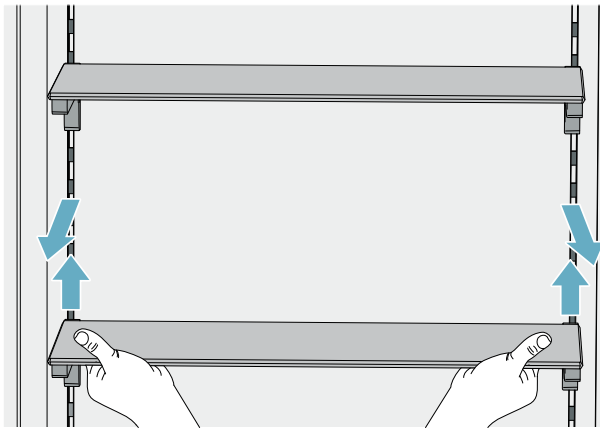
2. Pour remettre un compartiment en place, positionnez les crochets à l'arrière de celui-ci à la même hauteur afin que le compartiment soit bien droit.

Remarque :

Insérez prudemment le compartiment afin d'éviter d'égratigner l'appareil.

Clayette

Vous pouvez sortir la clayette et changer sa position :



1. Soulevez la clayette et retirez-la.
2. Lors de la mise en place, les crochets à l'arrière de la clayette doivent être à la même hauteur pour que la clayette soit droite.

Remarque :

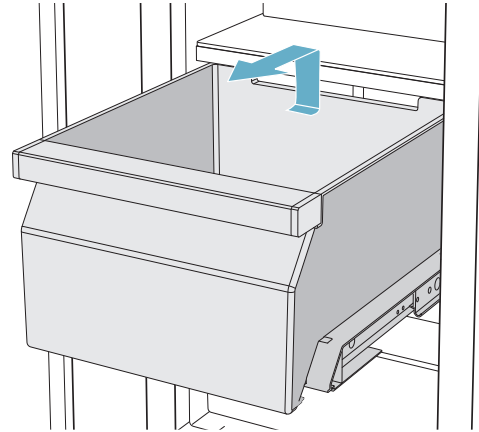
Soyez prudent lors de la mise en place de la clayette pour éviter de rayer l'appareil.

Récipient

Vous pouvez sortir le bac :

Poussez le bac vers l'arrière.

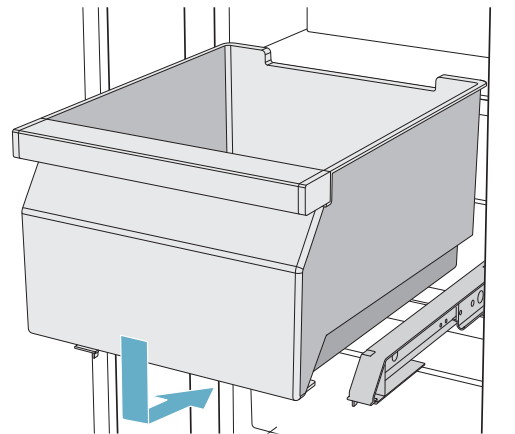
Soulevez le bac à l'arrière et retirez-le.



Vous pouvez insérer le bac :

Sortez complètement les rails de sortie

Posez le bac sur les rails de sortie et poussez-le dans l'appareil jusqu'à ce qu'il s'enclenche.





Utilisation de l'appareil

Allumer l'appareil

1. Actionnez l'**interrupteur principal Marche/Arrêt**.
L'appareil commence à réfrigérer et l'éclairage est allumé lorsque la porte est ouverte.
2. Réglez la température souhaitée.
→ "*Régler la température*" à la page 12

Remarques concernant le fonctionnement de l'appareil

- Après son allumage, l'appareil peut avoir besoin de plusieurs heures pour atteindre les températures réglées. Ne rangez pas de produits alimentaires tant que la température choisie n'est pas atteinte.
- Grâce au système NoFrost entièrement automatique, le compartiment congélateur ne se couvre pas de givre.
Il n'est pas nécessaire de dégivrer.
- L'appareil chauffe légèrement une partie de ses surfaces frontales pour empêcher une condensation d'eau dans la zone du joint de porte.
- Si la porte du compartiment congélateur ne se laisse pas immédiatement rouvrir après l'avoir fermée, attendez un moment pour laisser à la dépression régnant dans le compartiment le temps de se résorber.

Arrêt et remisage de l'appareil

Mettre l'appareil hors tension

- Appuyez sur l'**interrupteur principal Marche/Arrêt**.
L'appareil ne réfrigère plus.

Remisage de l'appareil

Attention !

Baisse de la qualité de l'eau
L'arrivée d'eau doit être coupée 3 heures avant le remisage. Ceci prévient la formation de moisissures suite à la stagnation de l'eau.

Si l'appareil doit rester longtemps sans servir :

1. Coupez l'arrivée d'eau sur l'appareil et attendez 3 heures.
2. Retirez les aliments.
3. Appuyez sur l'**interrupteur principal Marche/Arrêt**.
4. Débranchez la fiche secteur ou déconnectez le fusible.
L'appareil ne réfrigère plus.
5. Videz le bac à glaçons et nettoyez l'appareil.
→ "*Nettoyage*" à la page 18
6. Laissez l'appareil ouvert.

Régler la température

Température recommandée

Compartiment réfrigération : +4 °C
Compartiment froid : +1 °C

Régler la température des compartiments réfrigération et froid

1. Choisissez le compartiment souhaité en le touchant à l'écran d'affichage des températures.
2. Réglez la température affichée à la valeur souhaitée.
3. Retournez à l'écran principal avec la touche X.

Super-réfrigération

Pendant la super-réfrigération, le compartiment réfrigérateur refroidit au maximum.

Enclenchez la super-réfrigération par ex. dans les cas suivants :

- avant de ranger de grandes quantités d'aliments
- pour refroidir rapidement des boissons

Remarque : Si vous avez activé la super-réfrigération, l'appareil peut fonctionner plus bruyamment.

Au bout de 6 heures, l'appareil revient en service normal.

Activer la super-réfrigération

1. Choisissez le compartiment réfrigération en le touchant à l'écran d'affichage des températures.
2. Appuyez sur * **super-réfrigération**.
Lorsque la fonction est activée, un texte d'information apparaît avec des renseignements sur la fonction.

Appuyez sur **Activer**.

Remarque : Si vous avez désactivé l'apparition du texte d'information, vous pouvez le consulter dans la vue d'ensemble des textes d'information.
Le message **La fonction de super-réfrigération est activée** apparaît.

3. Appuyez sur X pour revenir à l'écran principal.

Désactiver la super-réfrigération

Appuyez sur * à l'écran d'affichage de la température du compartiment réfrigération.

Le message **Super-réfrigération désactivée** apparaît.

Mode Eco

Le mode Eco permet de commuter l'appareil sur un mode de fonctionnement économe en énergie.

L'appareil se règle automatiquement sur les températures suivantes :

- Compartiment réfrigération : 6 °C
- Compartiment fraîcheur : 1 °C

Mode Sabbat

En mode sabbat, toutes les fonctions non essentielles sont éteintes afin que vous puissiez utiliser l'appareil même le jour du Sabbat.

- Elle peut être réglée pour une durée de 1 à 96 heures
- Une fois la durée réglée écoulée, l'appareil se remet en service normal.
- Pour mettre fin au mode Sabbat avant l'écoulement du délai, appuyez sur X.

L'appareil arrête les éléments suivants :

- Signaux sonores
- Éclairage intérieur
- Messages sur le bandeau de commande
- La luminosité du rétro-éclairage du bandeau de commande est réduite

Alarme

Alarme de porte

Si la porte de l'appareil reste ouverte pendant une période prolongée, l'alarme de porte s'allume (tonalité permanente).

- Fermer la porte.
L'alarme sonore s'éteint.

Home Connect

Cet appareil compatible Wi-Fi peut être commandé à distance via un terminal mobile.

Remarque : Wi-Fi est une marque déposée de la société Wi-Fi Alliance.

Dans les cas suivants, l'appareil fonctionne comme un réfrigérateur sans connexion réseau et peut être utilisé manuellement à l'aide des éléments de commande :

- L'appareil n'est pas connecté à un réseau domestique.
- Le service Home Connect n'est pas disponible dans le pays où est installé l'appareil. Vous trouverez la liste des pays dans lesquels Home Connect est disponible sous www.home-connect.com.

Remarque : Respectez les consignes de sécurité figurant dans la présente notice d'utilisation. Assurez-vous qu'elles sont également respectées lorsque vous utilisez l'appareil via l'appli Home Connect alors que vous n'êtes pas à la maison.

→ "Consignes de sécurité" à la page 3

Observez également les consignes dans l'appli Home Connect.

Configurer Home Connect

Remarques

- Après la mise en marche de l'appareil, attendez au moins 2 minutes avant de configurer Home Connect. L'initialisation interne de l'appareil est alors terminée.
- Observez la fiche Home Connect fournie avec l'appareil ou disponible sous www.siemens-home.bsh-group.com parmi les notices à télécharger. Saisissez le numéro E de votre appareil dans le champ de recherche.

3 étapes de base sont nécessaires pour connecter votre appareil au réseau domestique WLAN (Wi-Fi).

1. Installer l'appli.
2. Connecter le réfrigérateur au réseau domestique WLAN (Wi-Fi).
3. Connecter le réfrigérateur à l'appli Home Connect.

Lors de la première ouverture du menu, vous êtes guidé automatiquement à travers la configuration initiale. Suivez les instructions sur le bandeau de commande. Vous trouverez des informations complémentaires dans les chapitres suivants.

Le menu **Home Connect** comprend les sous-menus suivants :

- Connecter au réseau / WLAN
- Connexion appli
- Réinitialiser les réglages

Configuration de la connexion au réseau domestique WLAN (Wi-Fi)

Lors de la première ouverture du menu, vous êtes guidé automatiquement à travers la configuration initiale. Suivez les instructions sur le bandeau de commande.

1. Installez l'appli **Home Connect** sur votre terminal mobile.
2. Ouvrez le menu **Home Connect** sur le réfrigérateur.
3. Ouvrez l'appli sur le terminal mobile.
4. Connectez-vous à l'appli ou enregistrez-vous si vous ne disposez pas encore d'un accès.
5. Vérifiez si le routeur de votre réseau domestique WLAN (Wi-Fi) comporte une fonction WPS pour la connexion automatique.
6. Si cette fonction est présente, lancez la connexion automatique au réseau dans le sous-menu **Connecter au réseau** et suivez les instructions sur le bandeau de commande.
7. Si cette fonction n'est pas présente, si vous avez un doute quant à sa présence ou si la connexion automatique au réseau a échoué, lancez la connexion manuelle au réseau dans le sous-menu **Connecter au réseau**.
Le réfrigérateur génère provisoirement son propre réseau auquel le terminal mobile est connecté.
8. Lancez la connexion manuelle au réseau dans l'appli du terminal mobile.

Une fois la connexion établie entre le réfrigérateur et le terminal mobile, une connexion est établie entre le réfrigérateur et votre réseau domestique WLAN (Wi-Fi).

Remarque : En cas d'impossibilité d'établir la connexion, vérifiez si l'intensité du signal est suffisante.

Contrôler l'intensité du signal

L'intensité du signal est indiquée sur le bandeau de commande. Le signal doit avoir une intensité minimale de 1 barre. La connexion peut être temporairement coupée si l'intensité du signal est trop faible.

Améliorer l'intensité du signal

- Rapprochez davantage le routeur du réfrigérateur.
- Assurez-vous que la connexion n'est pas perturbée par des murs qui font écran.
- Installez un répéteur pour amplifier le signal.

Connecter le réfrigérateur à l'appli Home Connect

Avec ce menu, vous pouvez connecter votre réfrigérateur à des terminaux mobiles.

1. Installez l'appli **Home Connect** sur votre terminal mobile et connectez ou enregistrez-vous.
2. Ouvrez le menu **Home Connect** sur le réfrigérateur. → "Configurer Home Connect" à la page 14
3. Ouvrez le point de menu **Connexion appli**.
4. Confirmez le message pour afficher le réfrigérateur dans l'appli.
5. Ouvrez l'appli et attendez que le réfrigérateur s'affiche.
Confirmez la connexion entre l'appli et le réfrigérateur en appuyant sur **Ajouter**.
Si le réfrigérateur ne s'affiche pas automatiquement, cliquez dans l'appli sur **Ajouter un appareil** et suivez les instructions. Dès que votre réfrigérateur s'affiche, ajoutez-le avec **+**.
6. Suivez les instructions de l'appli jusqu'à la fin de l'opération.

Installer une mise à jour du logiciel Home Connect

Le réfrigérateur vérifie régulièrement si des mises à jour du logiciel Home Connect sont disponibles.

Une fenêtre d'information apparaît sur le bandeau de commande lorsqu'une mise à jour est disponible.
Pour installer la mise à jour, appuyez sur **Installer**.


Installer une mise à jour ultérieurement :

1. Ouvrez le menu **Réglages**.
2. Appuyez sur **Mise à jour du logiciel**.
Remarque : Ce menu n'est visible que lorsqu'une mise à jour est disponible.
Une fenêtre d'information apparaît.
3. Pour installer la mise à jour, appuyez sur **Installer**.

Accès service après-vente

Lorsque vous contactez le service après-vente, celui-ci peut accéder à votre appareil et à son état si vous donnez votre consentement. Pour ce faire, votre appareil doit avoir été connecté au réseau domestique.

Vous trouverez davantage d'informations au sujet de l'accès service après-vente et de sa disponibilité dans votre pays sous www.home-connect.com, dans Aide&Support.

1. Contactez le service après-vente.
2. Confirmez le début de l'accès du service après-vente sur votre appareil dans l'application.
Pendant l'accès du service après-vente, le symbole  apparaît sur le bandeau de commande.
3. Dès que le service après-vente a collecté les informations nécessaires, il termine l'accès.
Remarque : Vous pouvez interrompre le diagnostic à distance de manière précoce en désactivant l'accès du service après-vente dans l'application Home Connect.

Réinitialiser les réglages

Si un problème se présente lors de la tentative d'établissement d'une connexion ou si vous souhaitez connecter l'appareil à un autre réseau domestique WLAN (Wi-Fi), les réglages de Home Connect peuvent être réinitialisés.

1. Ouvrez le menu **Home Connect** sur le réfrigérateur.
2. Appuyez sur le point de menu **Réinitialiser les réglages**.
3. Confirmez le message pour effacer les paramètres réseau.

Pour reconnecter ensuite l'appareil au réseau domestique WLAN (Wi-Fi), refaites la configuration initiale.

→ "Configuration de la connexion au réseau domestique WLAN (Wi-Fi)" à la page 14

Activer ou désactiver la connexion au réseau domestique WLAN (Wi-Fi)

- Ouvrez le menu **Home Connect** sur le réfrigérateur.
Remarque : Lors de la première ouverture du menu, vous êtes guidé automatiquement à travers la configuration initiale. Suivez les instructions sur le bandeau de commande.
- Sélectionnez **WLAN**.
- Pour démarrer la désactivation, appuyez sur **Arrêt**.
- Une fois la connexion au réseau domestique WLAN (Wi-Fi) désactivée, le message **WLAN éteint** apparaît. Confirmez le message avec **Terminé**.

Remarque : Lorsque la connexion au réseau domestique WLAN (Wi-Fi) est désactivée, vous ne pouvez pas commander votre appareil avec le terminal mobile.

Remarque liée à la protection des données

Lors de la première connexion de votre appareil Home Connect à un réseau domestique WLAN relié à Internet (Wi-Fi), votre appareil transmet les catégories de données suivantes au serveur Home Connect (premier enregistrement) :

- Code d'appareil univoque (constitué de clés d'appareil ainsi que de l'adresse MAC du module de communication Wi-Fi intégré).
- Certificat de sécurité du module de communication Wi-Fi (pour la protection technique des informations de la connexion).
- Version actuelle du logiciel et du matériel de votre appareil ménager.
- État d'une précédente restauration éventuelle des réglages d'usine.

Ce premier enregistrement prépare l'utilisation des fonctionnalités Home Connect et ne s'avère nécessaire qu'au moment où vous voulez utiliser les fonctionnalités Home Connect pour la première fois.

Remarque : Veuillez noter que les fonctionnalités Home Connect ne sont utilisables qu'en liaison avec l'appli Home Connect. Vous pouvez consulter les informations sur la protection des données dans l'appli Home Connect.

Déclaration de conformité

Par la présente, BSH Hausgeräte GmbH déclare que l'appareil doté de la fonctionnalité Home Connect est en accord avec les exigences fondamentales et les autres dispositions pertinentes de la directive 2014/53/CE.

Vous trouverez une déclaration de conformité RED détaillée sur Internet à l'adresse www.siemens-home.bsh-group.com à la page Produit de votre appareil dans les documents supplémentaires.



Bande de 2,4 GHz : 100 mW max.
Bande de 5 GHz : 100 mW max.

	BE	BG	CZ	DK	DE	EE	IE	EL
	ES	FR	HR	IT	CY	LV	LT	LU
	HU	MT	NL	AT	PL	PT	RO	SI
	SK	FI	SE	UK	NO	CH	TR	
	WLAN 5 GHz : uniquement prévu pour un usage à l'intérieur							

Compartiment réfrigérateur

Le compartiment réfrigérateur convient pour conserver la viande, la charcuterie, le poisson, les produits laitiers, les œufs, les plats précuisinés et les pâtisseries.

La température est réglable entre +2 °C ... +8 °C.

En raison du stockage au froid, vous pouvez aussi ranger des denrées très périssables à court et moyen terme. Plus la température choisie est basse, plus les processus enzymatiques et chimiques ainsi que la détérioration par des micro-organismes sont lents. Une température de +4 °C ou inférieure garantit un maintien au frais optimal ainsi que la sécurité des produits alimentaires stockés.

Consignes de rangement

Remarque : Évitez que les produits alimentaires entrent en contact avec la paroi arrière.

Cela gêne sinon la circulation de l'air et les aliments ou leurs emballages risquent de coller contre la paroi arrière.

- Rangez les produits alimentaires frais et intacts. Ils conserveront ainsi plus longtemps leur qualité et leur fraîcheur.
- Produits tout prêts et liquides conditionnés : respectez la date de conservation minimum ou la date de consommation indiquée par le fabricant.
- Pour préserver l'arôme, la teinte et la fraîcheur, rangez les produits alimentaires bien emballés ou couverts. Vous évitez ainsi les communications d'odeurs et que les pièces en plastique se colorent.
- Attendez que les produits alimentaires chauds et les boissons aient refroidi avant de les mettre dans le compartiment réfrigérateur.

Tenez compte des différentes zones froides dans le compartiment réfrigérateur

L'air circulant dans le compartiment réfrigérateur fait que des zones différemment froides apparaissent.

La zone la plus froide

La zone la plus froide se trouve dans le compartiment intérieur, contre la paroi arrière et dans le compartiment froid.

Remarque : Rangez les produits alimentaires délicats dans la zone la plus froide (par ex. le poisson, la charcuterie et la viande).

Zone la moins froide

La zone la moins froide se trouve complètement en haut, contre la porte.

Remarque : Rangez dans la zone la moins froide par ex. le fromage dur et le beurre. Le fromage peut continuer de développer son arôme et le beurre demeure tartinable.

Bac à légumes

Le bac à légumes est l'endroit optimal où stocker les fruits et légumes frais. Si l'air est très humide, les légumes à feuilles conservent plus longtemps leur fraîcheur. Les fruits et légumes requièrent, eux, une humidité un peu moins élevée.

Remarques

- Pour préserver leur qualité et leur arôme, il est recommandé de ranger les fruits (par exemple les ananas, bananes, papayes, agrumes) et légumes (par exemple les aubergines, concombres, courgettes, poivrons, tomates et pommes de terre) qui craignent le froid hors de l'appareil à des températures comprises entre +8 °C ... +12 °C.
- Suivant la quantité et la nature des produits stockés, de l'eau peut se condenser dans le bac à légumes. Essuyez l'eau condensée avec un chiffon sec.

Bac à légumes avec régulateur d'humidité

Le bac à légumes est l'endroit optimal où stocker les fruits et légumes frais. Le régulateur d'humidité et un joint spécial permettent d'ajuster l'humidité de l'air dans le bac à légumes. Les fruits et légumes frais se conservent ainsi jusqu'à deux fois plus longtemps qu'avec un mode de rangement conventionnel.

Vous pouvez adapter l'humidité de l'air régnant dans le bac à légumes en fonction de la nature et de la quantité de produits à ranger :

- Fruits principalement et appareil très rempli – réglez une humidité de l'air moins élevée en plaçant le régulateur en position fruit
- Légumes principalement et appareil rempli de produits différents ou faiblement rempli – réglez une humidité de l'air plus élevée en plaçant le régulateur en position vegetables

Remarques

- Pour préserver leur qualité et leur arôme, il est recommandé de ranger les fruits (par exemple les ananas, bananes, papayes, agrumes) et légumes (par exemple les aubergines, concombres, courgettes, poivrons, tomates et pommes de terre) qui craignent le froid hors de l'appareil à des températures comprises entre +8 °C ... +12 °C.
- Suivant la quantité et la nature des produits stockés, de l'eau peut se condenser dans le bac à légumes. Retirez l'eau condensée avec un essuie-tout sec et ajustez l'humidité de l'air dans le bac à légumes via le régulateur d'humidité.

Bac de rangement à froid

Les températures régnant dans le bac de rangement à froid sont plus basses que dans le compartiment réfrigérateur. Les températures peuvent être inférieures à 0 °C.

Ceci est idéal pour ranger le poisson, la viande et la charcuterie. Ne convient pas pour les salades, les légumes et les aliments qui craignent le froid.

Durées de stockage à 0 °C

Les durées de stockage sont fonction de la qualité initiale.

Poisson frais, fruits de mer :	jusqu'à 3 jours
Volaille, viande (cuite/rôtie) :	jusqu'à 5 jours
Bœuf, porc, agneau, charcuterie (en tranches) :	jusqu'à 7 jours
Poisson fumé, brocolis :	jusqu'à 14 jours
Salade, fenouil, abricots, prunes :	jusqu'à 21 jours
Fromage à pâte molle, yaourt, fromage blanc, babeurre, chou-fleur :	jusqu'à 30 jours



Nettoyage

Attention !

Évitez d'endommager l'appareil et ses pièces d'équipement.

- N'utilisez aucun produit de nettoyage contenant du sable, du chlorure ou de l'acide, ni aucun solvant.
- N'utilisez jamais d'éponges abrasives ou susceptibles de rayer. De la corrosion peut apparaître sur les surfaces métalliques.
- Ne nettoyez jamais les clayettes et les bacs au lave-vaisselle. Ces pièces pourraient se déformer !

Nettoyer l'écran

Suite au changement de températures et à l'humidité de l'air, les éléments de commande peuvent être embués.

Utilisez un chiffon en microfibres propre pour le nettoyage.

Nettoyer l'intérieur de l'appareil

Procédez comme suit :

1. Débranchez la fiche secteur ou déconnectez le fusible.
2. Sortez les aliments et rangez-les dans un endroit frais.
Si présent : déposez l'accumulateur de froid sur les aliments.
3. Ne nettoyez l'appareil qu'avec un chiffon doux, de l'eau tiède et du produit à vaisselle présentant un pH neutre.

Attention !

Veillez à ce que l'eau de rinçage ne pénètre pas dans l'éclairage et qu'elle ne gagne pas la zone d'évaporation via l'orifice d'écoulement.

4. Essuyez le joint de porte avec de l'eau claire et frottez soigneusement pour le sécher.
5. Raccordez à nouveau l'appareil, mettez-le sous tension et rangez les produits alimentaires.

Nettoyage des accessoires

Pour nettoyer, retirez les pièces variables de l'appareil.
→ "Équipement" à la page 11

Odeurs

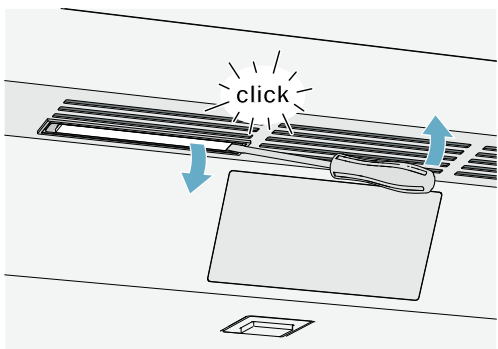
Si des odeurs désagréables se manifestent :

1. Débranchez la fiche secteur ou déconnectez le fusible.
2. Sortez tous les produits alimentaires de l'appareil.
3. Nettoyez l'intérieur de l'appareil.
→ "Nettoyage" à la page 18
4. Nettoyez tous les emballages.
5. Pour empêcher l'apparition d'odeurs, mettez sous emballage hermétique les produits alimentaires qui dégagent une forte odeur.
6. Rallumez l'appareil.
7. Rangez les produits alimentaires.
8. Au bout de 24 heures, vérifiez si, de nouveau, des odeurs sont apparues.
9. Changez le filtre à odeurs.
→ "Changer le filtre à odeurs" à la page 19

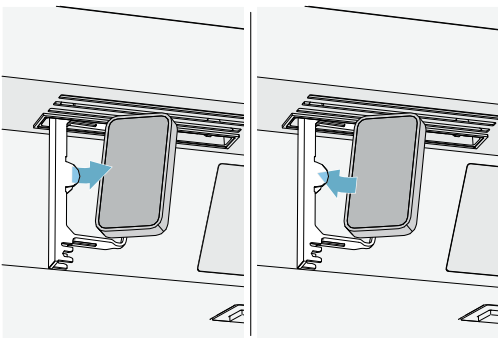
Changer le filtre à odeurs

Des filtres de rechange sont disponibles auprès de votre service après-vente.

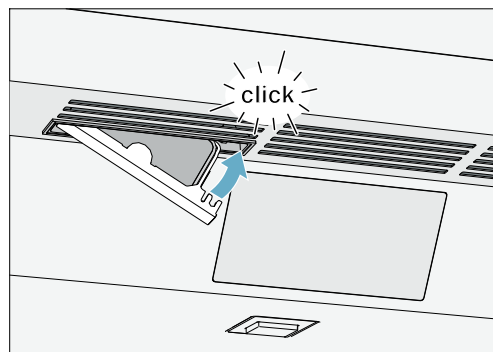
1. Ouvrez le compartiment de filtre avec un tournevis plat.



2. Extrayez le filtre à odeurs usagé et mettez un filtre à odeurs neuf en place.



3. Fermez le compartiment de filtre.



Bruits

Bruits normaux

Bourdonnement : Un moteur tourne, par exemple le groupe frigorifique, un ventilateur.

Gargouillis, ronflement ou clapotis : Le fluide frigorigène circule dans les tuyaux.

Cliquetis : Le moteur, les interrupteurs ou les électrovannes s'allument / s'éteignent.

Craquement : le dégivrage automatique est en cours.

Éviter la génération de bruits

L'appareil ne repose pas d'aplomb : Ajustez l'appareil à l'aide d'un niveau à bulle. Si nécessaire, insérez quelque chose sous l'appareil.

Des récipients, clayettes ou rangements vacillent ou se coincent : Vérifiez les pièces d'équipement amovibles et remettez-les éventuellement en place.

Éclairage

Votre appareil est équipé d'un éclairage par LED ne demandant pas d'entretien.

Seul le service après-vente ou des spécialistes agréés sont autorisés à réparer l'éclairage.

Dérangements, Que faire si ...

Avant d'appeler le service après-vente, veuillez vérifier si le tableau ci-après ne vous permet pas de supprimer le dérangement vous-même.

Appareil

La température dévie fortement par rapport au réglage.	
	Éteignez l'appareil et laissez-le éteint 5 minutes. → "Arrêt et remisage de l'appareil" à la page 12 Si la température est trop élevée, vérifiez-la à nouveau au bout de quelques heures. Si la température est trop basse, vérifiez-la à nouveau le jour suivant.
Aucun voyant ne s'allume.	
Fiche mâle incorrectement branchée dans la prise de courant.	Raccordez la fiche mâle.
Fusible grillé / disjoncteur disjoncté.	Vérifiez les fusibles / disjoncteurs.
Une coupure de courant s'est produite.	Vérifiez la présence de courant.
Le groupe frigorifique s'enclenche de plus en plus souvent et longtemps.	
L'appareil a été ouvert fréquemment.	N'ouvrez pas l'appareil inutilement.
Les orifices de ventilation sont recouverts.	Enlevez ces obstacles.
Des quantités importantes d'aliments frais ont été rangées.	Activez la super-réfrigération suffisamment à l'avance.
L'appareil ne réfrigère pas, l'affichage et l'éclairage sont allumés.	
Le mode Démonstration est activé.	Désactivez le mode Démonstration.

Service après-vente, numéro de produit/de fabrication et données techniques

Service après-vente

Si vous avez des questions, si vous n'avez pas réussi à remédier par vous-même à un dérangement qui affecte l'appareil ou si l'appareil doit être réparé, veuillez vous adresser à notre service après-vente.

Vous pouvez résoudre vous-même un grand nombre de problèmes en consultant l'information de dépannage figurant dans la présente notice d'utilisation et sur notre site Web. Si ce n'est pas le cas, veuillez vous adresser à notre service après-vente.

Nous nous efforcerons de toujours trouver une solution adaptée et essayerons d'éviter la visite inutile d'un technicien du service après-vente.

Pendant la période de garantie et après expiration de la garantie du fabricant, nous nous assurons que votre appareil est réparé avec des pièces de rechange d'origine par des techniciens qualifiés du service après-vente.

Pour des raisons de sécurité, seul un personnel qualifié est en droit d'effectuer des réparations sur l'appareil. La garantie ne s'applique pas lorsque des réparations ou manipulations sont entreprises par des personnes n'y étant pas autorisées par nous ou lorsque nos appareils sont équipés de pièces de rechange, complémentaires ou d'accessoires qui ne sont pas des pièces d'origine et qui sont à l'origine du problème.

Les pièces de rechange d'origine relatives au fonctionnement de l'appareil et conformes à l'ordonnance d'écoconception correspondante sont disponibles auprès de notre service après-vente pour une durée d'au moins 10 ans à partir de la mise sur le marché de votre appareil dans l'Espace économique européen.

Remarque : L'intervention du service après-vente est gratuite dans le cadre de la garantie locale du fabricant en vigueur. La durée minimale de la garantie (garantie du fabricant pour consommateurs privés) dans l'Espace économique européen est de 2 ans (à l'exception du Danemark et de la Suède, où elle est de 1 an), selon les conditions de garantie locales en vigueur. Les conditions de garantie n'ont aucune incidence sur les autres droits ou recours dont vous disposez en vertu du droit local.

Pour des renseignements détaillés sur la durée et les conditions de la garantie dans votre pays, adressez-vous à notre service après-vente, à votre revendeur ou consultez notre site Web.

Lorsque vous contactez le service après-vente, vous avez besoin du numéro de produit (E-Nr.) et du numéro de fabrication (FD) de votre appareil.

Vous trouverez les coordonnées du service après-vente dans la liste ci-jointe ou sur notre site Web.

Numéro de produit (E-Nr.) et numéro de fabrication (FD)

Le numéro de produit (E-Nr.) et le numéro de fabrication (FD) sont indiqués sur la plaque signalétique de l'appareil.

Pour retrouver rapidement les données de votre appareil ainsi que le numéro de téléphone du service après-vente, notez ces données.


Données techniques

La plaque signalétique mentionne le fluide frigorigène, la contenance utile ainsi que d'autres indications.

Vous trouverez d'autres informations concernant votre modèle sur Internet sous <https://www.bsh-group.com/energylabel> (n'est valable que pour les pays de l'Espace économique européen). Cette adresse Internet renvoie à la base de données officielle de l'UE sur les produits EPREL, dont l'adresse Internet n'avait pas encore été publiée au moment de la mise sous presse. Veuillez suivre les instructions de la recherche de modèle. L'identifiant du modèle se base sur les caractères précédant la barre oblique dans le numéro de produit (E-Nr.) sur la plaque signalétique. Vous pouvez également trouver l'identifiant du modèle sur la première ligne du label énergétique de l'UE.

Autodiagnostic de l'appareil

Votre appareil comprend un programme d'autodiagnostic affichant les défauts que votre service après-vente peut supprimer.

1. Appuyez sur la touche  pour ouvrir le menu Paramètres.
2. Appuyez sur le sous-menu **Self-test et réinitialisation**.
3. Appuyez sur le point de menu **Self-test**. Le texte d'information sur le self-test apparaît.
4. Appuyez sur **Démarrer**. Le programme du self-test démarre.
5. Toutes les erreurs constatées seront affichées à l'écran. Suivez les instructions à l'écran le cas échéant.
6. L'appareil redémarre.

Une fois le self-test terminé, l'appareil se remet en service normal.

Conseils et réparations

Vous trouverez les coordonnées du service après-vente des différents pays dans la liste ci-jointe.

FR	01 40 10 12 00
B	070 222 142
CH	0848 840 040

BSH Hausgeräte GmbH

Carl-Wery-Str. 34
81739 München

GERMANY

Fabriqué par BSH Hausgeräte GmbH titulaire des droits d'utilisation de la marque Siemens AG

siemens-home.bsh-group.com



8001194204 (0008) fr