



Register your  
new device on  
MyBosch now and  
get free benefits:  
[bosch-home.com/  
welcome](https://bosch-home.com/welcome)



# Zamrzivač

**GSN..**

hr Upute za uporabu

Zamrzivač

3

---

## hr Sadržaj

Bezbjedonosna uputstva i upozorenja	3	Zamrzavanje svježih namirnica	12
Napuci za zbrinjavanje u otpad	6	Super-zamrzavanje	13
Opseg isporuke	6	Otapanje zamrznutih namirnica	14
Mjesto postavljanja	7	Oprema	15
Obratiti pozornost na temperaturu prostora i vjetrenje	7	Isključenje aparata te isključenje na dulje vrijeme	16
Priključenje aparata	8	Odledjivanje	16
Upoznavanje aparata	9	Čišćenje aparata	16
Uključivanje aparata	9	Rasvjeta (LED)	17
Namještanje temperature	10	Ušteda energije	17
Alarmne funkcije	10	Šumovi koji se javljaju pri radu	18
Zapremnina	11	Male smetnje otklonite sami	19
Prostor za zamrzavanje	11	Samotestiranje aparata	21
Učinak zamrzavanja	12	Servisna služba, proizvodni/tvornički broj i tehnički podaci	21
Zamrzavanje i spremanje	12		

## Bezbjedonosna uputstva i upozorenja

### Prije nego što aparat stavite u rad

Pažljivo pročitajte uputu za uporabu te uputu za montažu! Dobit ćete važne obavijesti o postavljanju, uporabi te održavanju aparata.

Proizvodjač ne jamči ako se ne pridržavate naputaka i upozorenja iz upute za uporabu. Sačuvajte kompletnu dokumentaciju za kasniju uporabu ili za slijedećeg vlasnika.

### Tehnička sigurnost



Opasnost od požara

Kroz cijevi kružnog toka hlađenja prolazi manja količina ekološki snošljivog, ali zapaljivog sredstva za hlađenje (R600a). Ne oštećuje ozonski sloj i ne povećava efekt staklenika. Ako se sredstvo za hlađenje oslobodi, može ozlijediti oči ili se zapaliti.

### Kod oštećenja

- Aparat mora biti udaljen od vatre i zapaljivih izvora.
- Prostor nekoliko minuta dobro provjetriti.

- Isključenje aparata te izvući mrežni utikač.
- Obavijestiti službu održavanja.

Ukoliko ima više rashladnog sredstva u aparatu, utoliko mora biti veći prostor u kojem je aparat smješten. U malom prostoru u slučaju curenja može nastati zapaljiva smjesa plina i zraka.

Na 8 g rashladnog sredstva mora doći najmanje 1 m<sup>3</sup> prostora. Količina rashladnog sredstva u Vašem aparatu nalazi se na pločici s oznakom tipa unutar aparata.

Prilikom postavljanja uređaja pazite na to da ne prignječite ili oštetite strujni kabel.

Ako je strujni kabel uređaja oštećen, može ga zamijeniti isključivo proizvođač, korisnička služba ili stručna osoba.

Nestručne instalacije i popravci mogu znatno ugroziti korisnika.

Popravke smije izvoditi isključivo proizvođač, korisnička služba ili slična stručna osoba.

Smije se rabiti samo originalne dijelove proizvođača. Samo s ovim dijelovima proizvođač jamči da će biti ispunjeni sigurnosni zahtjevi.

Nemojte upotrebljavati razdjelnike u obliku slova T, produžne kabele ili adaptere.



Opasnost od požara

Prijenosne višestruke utičnice ili električni dijelovi mogu se pregrijati i dovesti do požara.

Nemojte postavljati prijenosne višestruke utičnice ili električne dijelove iza uređaja.

## Prilikom uporabe

- Unutar uređaja nikada nemojte upotrebljavati druge električne uređaje (npr. grijače, električne uređaje za pripremu leda itd.). Opasnost od eksplozije!
- Uređaj nikada ne odmrzavajte i ne čistite s pomoću parnog čistača! Para može dospjeti do električnih dijelova te prouzročiti kratki spoj. Opasnost od strujnog udara!
- Osim uputa proizvođača, nemojte poduzimati nikakve dodatne mjere ubrzavanja otapanja. Opasnost od eksplozije!
- Nemojte upotrebljavati šiljaste predmete ili predmete oštrih rubova za uklanjanje naslagainja i leda. Tako možete oštetiti cijevi za rashladno sredstvo. Rashladno sredstvo koje se raspršuje lako se može zapaliti ili dovesti do ozljede očiju.
- Nemojte odlagati proizvode koji sadrže zapaljive plinove (npr. sprej) niti eksplozivne tvari. Opasnost od eksplozije!
- Podnožje, ladice, vrata itd. ne smiju se upotrebljavati kao daska za gaženje ili oslanjanje.
- Za otapanje i čišćenje izvucite utikač ili isključite osigurač. Povlačite za mrežni utikač, ne za priključni kabel.
- Pića s visokim postotkom alkohola držite čvrsto zatvorena u uspravnom položaju.
- Pazite da plastične dijelove i brtvu na vratima ne onečistite uljem ili mašću. U suprotnom će plastični dijelovi i brtva na vratima postati porozni.
- Otvore za dovod i odvod zraka za uređaj ne prekrivajte niti zatvarajte.
- Izbjegavajte dulji kontakt ruku sa smrznutim namirnicama, ledom ili cijevima isparivača itd. Opasnost od opekline od leda!

## ■ Izbjegavanje rizika za djecu i osjetljive osobe:

U opasnosti su djeca, osobe koje su fizički, psihički ili perceptivno ograničene, kao i osobe koje nemaju dovoljno znanja o sigurnoj uporabi uređaja.

Uvjerite se da su djeca i osobe koje su u opasnosti shvatili opasnost.

Osoba koja je odgovorna za djecu i ugrožene osobe mora ih nadzirati ili upućivati za vrijeme uporabe uređaja.

Uređaj smiju koristiti samo djeca iznad 8 godina.

Tijekom čišćenja i održavanja treba nadzirati djecu.

Nikada ne dopustite djeci da se igraju s uređajem.

- U prostoru za zamrzavanje ne spremajte tekućine u bocama i limenkama (osobito ne gazirana pića). Boce i limenke mogu prsnuti!
- Ne stavljajte zamrznute namirnice u usta neposredno nakon što ste ih izvadili iz zamrzivača. Opasnost od opekline od leda!

## Djeca u domaćinstvu

- Ambalažu i njezine dijelove ne prepustiti djeci. Opasnost od gušenja u savijenim kartonskim kutijama i folijama!
- Aparat nije igračka za djecu!
- Kod aparata s bravom na vratima: ključ spremite van dosega djece!

## Opće odredbe

Aparat je pogodan

- za zamrzavanje namirnica,
- za pripremu leda.

Ovaj je uređaj namijenjen uporabi u osobnom kućanstvu i prikladan kućanskom okruženju.

Optok rashladnog sredstva je ispitan na nepropusnost.

Ovaj uređaj odgovara sigurnosnim odredbama koje su mjerodavne za električne uređaje i osiguran je od iskrenja.

Ovaj uređaj predviđen je za korištenje do visine od maksimalno 2000 metara iznad morske razine.

## Napuci za zbrinjavanje u otpad

### Zbrinjavanje ambalaže u otpad

Ambalaža štiti Vaš aparat od oštećenja pri transportu. Svi upotrijebljeni materijali su ekološki neškodljivi i može ih se ponovno koristiti. Molimo za Vašu pomoć u tome: zbrinjavajte ambalažu u otpad ekološki prihvatljivo.

O aktualnim načinima zbrinjavanja u otpad obavijestite se kod Vašeg stručnog prodavača ili u općinskoj upravi.

### Zbrinjavanje u otpad starog aparata

Stari aparati nisu bezvrijedan otpad! Ekološki prikladnim zbrinjavanjem u otpad dragocjene se sirovine može dovesti na ponovnu uporabu.



Ovaj je uređaj označen u skladu s europskom smjernicom 2012/19/EU o otpadnim električnim i elektronskim uređajima (waste electrical and electronic equipment - WEEE).

Smjernica određuje okvir za povratak i zbrinjavanje otpadnih uređaja valjan u cijeloj Europskoj Uniji.

### Upozorenje

Kod isluženih aparata

1. Izvući mrežni utikač.
2. Presjeći priključni kabel te ga ukloniti zajedno s mrežnim utikačem.
3. Police i posude na vaditi da bi se djeci otežalo da se popnu unutra!
4. Ne dozvoliti djeci igranje s isluženim aparatom. Opasnost od gušenja!

Rashladni uređaji sadrže rashladna sredstva te izolacijske plinove.

Rashladna se sredstva i plinove mora stručno zbrinjavati u otpad. Cijevi koje su koristile za optok rashladnog sredstva ne oštetiti prije stručnog zbrinjavanja u otpad.

## Opseg isporuke

Nakon otpakiravanja provjerite sva oštećenja eventualno nastala u transportu.

U slučaju reklamacija obratite se prodavaču kod kojega ste kupili aparat ili našoj korisničkoj službi.

Isporuka sadržava sljedeće dijelove:

- Samostojeći aparat
- Oprema (ovisno o modelu)
- Vrećica s materijalom za montiranje
- Uputa za uporabu
- Uputa za montiranje
- Brošura korisničke službe
- Prilozi o jamstvu
- Obavijesti o energetskeg utrošku i šumovima

## Mjesto postavljanja

Kao mjesto postavljanja podesan je suh prostor kojeg se može provjetravati. Mjesto postavljanja ne treba biti izloženo izravnom suncu i ne treba biti u blizini izvora topline kao što je štednjak, grijači itd. Ako se postavljanje pored nekog izvora topline ne da izbjeći, upotrijebite odgovarajuću izolacijsku ploču i pridržavajte se slijedećeg najmanjeg odstojanja od izvora topline.

- Prema električnim i plinskim štednjacima 3 cm.
- Od štednjaka na ulje ili ugljen 30 cm.

Pod na mjestu postavljanja se ne smije ugitati, pod po potrebi ojačati. Moguće neravnine na podu izravnati podlošcima.

## Razmak od zida

Slika **3**

Aparat ne zahtjeva bočnu udaljenost od zida. Spremišta i pretinci se mogu unatoč tome potpuno izvući.

## Zamjena vratnoga okova

(ako je potrebno)

Ako je potrebno: Preporučamo premještanje vratnoga okova prepustiti našoj službi održavanja. O cijeni i troškovima zamjene okova vrata možete se obavijestiti kod Vaše nadležne korisničke službe.

## Upozorenje

Za vrijeme mijenjanja vratnog okova aparat ne smije biti priključen na električnu mrežu. Predhodno izvući mrežni utikač. Da se ne bi oštetila stražnja stranica aparata, postaviti dovoljno tapeciranja. Aparat oprezno položiti na zadnju stranu.

## Upozornění

Bude li stroj postavljen na ledja, tada se ne smije montirati razmačnik od zida.

## Obratiti pozornost na temperaturu prostora i vjetrenje

### Temperatura prostora

Aparat je konstruiran za određeni klimatski razred. Ovisno o klimatskom razredu aparat se može koristiti na slijedećim temperaturama prostora.

Temperaturni razred je naveden na pločici s oznakom tipa, slika **11**.

Temperaturni razred	Dozvoljene temperature prostora
SN	+10 °C do 32 °C
N	+16 °C do 32 °C
ST	+16 °C do 38 °C
T	+16 °C do 43 °C

### Upozornění

Aparat može raditi unutar graničnih vrijednosti temperature prostora označenih klimatskih razreda. Ako se aparat klimatskog razreda SN koristi na nižim temperaturama prostora, do temperature od +5 °C neće doći do oštećenja aparata.

## Provjetravanje

Slika **4**

Zrak na zadnjoj stijenci aparata se zagrijava. Zagrijani zrak mora nesmetano odlaziti. U protivnom rashladni agregat mora raditi većom snagom. Ovo povećava utrošak struje. Stoga: Otvore za dovod i odvod zraka nikada ne pokrivati niti zatvoriti!

---

## Priključenje aparata

Nakon postavljanja aparat mora mirovati najmanje 1 sat, prije no što se pusti u rad. Tijekom transporta se može dogoditi da ulje koje se nalazi u kompresoru dospije u rashladni sustav.

Prije prvog stavljanja u rad očistiti unutarnji prostor aparata (vidi "Čišćenje aparata").

## Električni priključak

Utičnica mora biti u blizini uređaja i mora biti potpuno dostupna i nakon postavljanja uređaja.

## Upozorenje

Opasnost od strujnog udara!

U slučaju da duljina strujnog kabela nije dovoljna, nemojte upotrebljavati razdjelnike u obliku slova T ili produžni kabel. Umjesto toga obratite se korisničkoj službi i raspitajte se o alternativama.

Uređaj ispunjava zahtjeve razreda zaštite I. Uređaj priključite na izmjeničnu struju od 220 – 240 V / 50 Hz s pomoću propisno instalirane utičnice sa zaštitnim vodičem. Utičnica mora biti zaštićena osiguračem od 10 A do 16 A.

Kod uređaja koji su namijenjeni upotrebi izvan europskih zemalja treba provjeriti slažu li se dane naponske vrijednosti i vrsta električne energije s vrijednostima raspoložive strujne mreže. Ove podatke ćete naći na pločici s oznakom tipa, slika **11**.

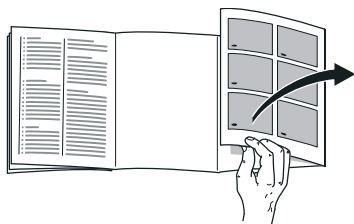
## Upozorenje

Aparat ne smije niti u kojem slučaju biti priključen na štednu elektroničku utičnicu.

Pri uporabi naših aparata mogu se primijeniti mrežno i sinusno upravljani izmjenjivači. Za fotonaponska postrojenja koriste se mrežni naizmjenični pretvarači koji se priključuju direktno na strujnu mrežu. Kod autonomnih sustava (na primjer: brodova ili planinskih vikendica) koji nemaju izravan priključak na javnu strujnu mrežu moraju se primijeniti sinusno vodjeni izmjenjivači.



## Upoznavanje aparata



Molimo otklopite zadnju stranicu sa slikama. Ova uputa za uporabu vrijedi za više modela.

Oprema različitih modela aparata može varirati.

Odstupanja kod slika su moguća.

Slika **1**

\* Ne kod svih modela.

- 1–5 Upravljački elementi
- 6 Rasvjeta (LED)
- 7 NoFrost-sustav
- 8\* Poklopac na pretincu za zamrzavanje
- 9 Staklena polica
- 10\* Aparat za pripremu leda/Posuda za kockice leda
- 11 Spremište za zamrznute namirnice (malo)
- 12 Spremište za zamrznute namirnice (veliko)
- 13 Navojne nožice
- 14\* Odzračivanje vrata

## Upravljački elementi

Slika **2**

- 1 **Tipka za uključenje/isključenje**  
Služi za uključivanje i isključivanje cijelog aparata.
- 2 **Tipka "super"**  
Služi za uključivanje i isključivanje super-smrzavanja.  
Svijetli samo kada je super-zamrzavanje uključeno.
- 3 **Tipkalo za ugađanje temperature**  
Ovom se tipkom namješta željena temperatura.
- 4 **Predočnik temperature**  
Pokazuje namještenu temperaturu prostora za smrzavanje.
- 5 **Tipka "alarm"**  
Služi za isključenje upozornog tona. Vidjeti poglavlje "Funkcija alarma".

## Uključivanje aparata

Slika **2**

Uključiti aparat tipkom Uklj./Isklj. 1.

Oglašava se upozorni ton. Treperi predočnik temperature 4 i svijetli tipkalo alarm 5.

Pritisnite tipku za alarm 5. Upozorni ton se isključuje.

Kada se u prostoru za zamrzavanje postigne željena temperatura svijetli predočnik temperature 4.

## Napuci u svezi sa radom

- Nakon uključivanja može potrajati više sati dokle se ne dosegne namještena temperatura. Prije toga ne stavljati živežne namirnice u aparat.
- Zahvaljujući potpuno automatskom NoFrost-sustavu prostor za zamrzavanje ostaje nezaledjen. Odledjivanje nije potrebno.
- Prednje strane kućišta se djelomice lako zagrijavaju, to sprečava pojavu kondenzata u području brtve na vratima.
- Ako se vrata prostora za zamrzavanje nakon zatvaranja ne daju odmah ponovno otvoriti pričekajte koji trenutak dok se nastali podtlak ne izjednači.

## Namještanje temperature

Slika 2

### Prostor za zamrzavanje

Temperaturu se može namješteni od -16 °C do -26 °C.

Tipku za namještanje temperature 3 pritisnuti dokle se ne namjesti željena temperatura prostora za zamrzavanje.

Zadnja namještena vrijednost se sprema u memoriju. Podešenu temperaturu pokazuje predočnik za temperaturu 4.

## Alarmne funkcije

Slika 2

### Alarm za vrata

Ako vrata uređaja ostanu otvorena dulje vrijeme, uključuje se zvuk upozorenja. Zatvaranjem vrata isključuje se i zvuk upozorenja.

### Alarm uslijed početka odledjivanja

Nakon pritiska na tipkalo "alarm" 5, predočnik temperature u trajanju od pet sekundi pokazuje najvišu temperaturu koja je vladala u prostoru za zamrzavanje. Nakon toga se ova vrijednost briše.

Predočnik 4 pokazuje namještenu temperaturu prostora za zamrzavanje bez žmigiranja.

Od tog se trenutka najtoplija temperatura ponovno ustanovljava te sprema u memoriju.

### Temperaturni alarm

Temperaturni alarm se uključuje, kada je u prostoru za zamrzavanje pretoplo te su smrznute namirnice ugrožene.

Treperi predočnik temperature 4 i svijetli tipkalo "alarm" 5.

Bez opasnosti po smrznute namirnice alarm se može uključiti:

- tijekom stavljanja u rad aparata,
- tijekom ulaganja velikih količina svježih namirnica,
- kada su vrata prostora za zamrzavanje predugo otvorena.

## Alarm uslijed nestanka struje

Slika **2**

Alarm za prekid struje se uključuje, ako zbog nestanka struje u uređaju postane pretoplo a namirnice su u opasnosti.

Tipka "alarm" 5 svjetli i "PI" se pojavljuje na predočniku za temperaturu 4.

### Naputak

Zamrznutu namirnicu koja se počela odledjavati ili se odledila ponovno ne zamrzavajte. Tek nakon prerade u gotovo jelo (kuhano ili pečeno) može se ponovno zamrznuti.

Maks. rok spremanja namirnice ne iskoristite više do kraja.

## Isključivanje alarma

Slika **2**

Pritisnite tipku za alarm 5 a biste isključili upozorni ton.

---

## Zapremnina

Podatke o zapremnini naći ćete na natpisnoj tablici. Slika **11**

## Zapreminu smrzavanja posve iskoristiti

Kako biste si omogućili zamrzavanje maksimalne količine namirnica, možete povaditi sve dijelove unutarnje opreme. Tada će namirnice moći biti stavljane izravno na/u pregratke te slagane na pod prostora za zamrzavanje.

## Vadjenje dijelova opreme

- Spremišta za zamrznute namirnice izvući sve do graničnika, sprijeda ih podignuti i izvaditi ih. Slika **5**
- Kod aparata s napravom za priprevu sladoleda dotična se može izvaditi. Slika **6**
- Poklopac na pretincu za zamrzavanje Slika **7**
  1. Poklopac na pretincu za zamrzavanje na pola otvorite.
  2. Otpustite držač na jednoj strani uređaja.
  3. Poklopac na pretincu za zamrzavanje povucite prema naprijed i izvadite iz držača.
  4. Otpustite držač na drugoj strani uređaja.

---

## Prostor za zamrzavanje

### Prostor za smrzavanje koristiti

- Za odlaganje duboko zamrznutih jela.
- Za pripremu kockica leda.
- Za smrzavanje živežnih namirnica.

### Upozornění

Pazite na to da su vrata na pretincu za zamrzavanje uvijek zatvorena! Kod otvorenih vrata smrznuta namirnica se odledjuje i prostor za smrzavanje se jako zaledjuje. Osim toga: rasipanje energije zbog visokog utroška struje!

## Učinak zamrzavanja

Podatke o učinku zamrzavanja možete naći na tipskoj pločici. Slika **11**

### Uvjeti za maksimalni učinak zamrzavanja

- Uključite super zamrzavanje 24 sata prije stavljanja svježih namirnica (vidi poglavlje Super zamrzavanje).
- Poslažite živežne namirnici izravno na police i dno prostora za zamrzavanje.

#### Upozornění

Proreze za provjetravanje na zadnjoj stijeni ne pokrivati smrznutim namirnicama.

- Veće količine živežnih namirnica po mogućnosti smrznite na gornjoj polici. Ondje će se posebice brzo zamrznuti i time očuvati svoju kakvoću.
- Ako gornji pretinac nije dovoljan, preostalu količinu namirnica spremite u pretinac ispod.

## Zamrzavanje i spremanje

### Kupnja duboko zamrznutih namirnica

- Ambalaža se ne smije oštetiti.
- Obratiti pozornost na dozvoljeni rok spremanja namirnice.
- Temperatura u prodajnoj škrinji mora biti -18 °C ili niža.
- Duboko zamrznutu namirnicu nositi, ako je moguće, u rashladnoj torbi te je brzo smjestiti u prostor za zamrzavanje.

### Kod rasporedjivanja obratiti pozornost

- Veće količine živežnih namirnica po mogućnosti smrznite na gornjoj polici. Ondje će se posebice brzo zamrznuti i time očuvati svoju kakvoću.
- Proreze za provjetravanje na zadnjoj stijeni ne pokrivati smrznutim namirnicama.
- Namirnice stavljeti širom površinom u police odnosno spremišta za zamrznute namirnice.

#### Upozornění

Već zamrznute namirnice ne smiju dolaziti u doticaj sa svježim namirnicama koje se tek treba zamrznuti. Po potrebi zamrznute namirnice premjestiti u spremišta za zamrznute namirnice.

- Spremište za zamrznute namirnice gurnite do kraja, kako bi osigurali pravilno strujanje zraka.

### Zamrzavanje manje količine namirnica

Kako zamrznuti manje količine namirnica tako da se najbrže potpuno zamrznou, naći ćete u odjeljku Automatsko super-zamrzavanje.

### Zamrzavanje svježih namirnica

Za zamrzavanje koristite samo svježe i besprijeorne namirnice.

Kako bi se najbolje sačuvale hranjive vrijednosti te okus i boja, namirnice bi trebalo prije zamrzavanja blanširati. Kod patlidžana, paprike, tikvica i šparoga blanširanje se ne preporuča.

Literaturu o zamrzavanju i blanširanju možete naći u priručniku.

## Upozornění

Već zamrznute namirnice ne smiju dolaziti u doticaj sa namirnicama koje se tek treba zamrznuti.

- Za smrzavanje su pogodni: Pekarski proizvodi, riba i morski plodovi, meso, divljač, perad, povrće, voće, začini, jaja bez ljuske, mliječni proizvodi kao što su sir, maslac i meki sir, gotova jela i ostaci jela kao što su juhe, složenci, pečeno, odnosno kuhano meso i riba, jela od krumpira, nabujci i slatka jela.
- Za smrzavanje nisu pogodni: Različite vrste povrća koje se konzumiraju sirove, kao što su zelena salata ili radić te jaja u ljusci, groždje, cijele jabuke, kruške i breskve, tvrdokuhana jaja, jogurt, kondenzirano mlijeko, kiselo vrhnje, slatko vrhnje za kuhanje i majoneza

## Pakiranje artikla za zamrzavanje

Namirnice zamotati tako da ne propuštaju zrak kako ne bi izgubile okus ili se osušile.

1. Namirnicu staviti u ambalažu.
2. Istisnuti zrak.
3. Pakovanje zatvoriti tako da bude nepropusno.
4. Na ambalaži napisati sadržaj i datum zamrzavanja.

### Za ambalažu su prikladni:

Plastične folije, folije u obliku crijeva od polietilena, alu-folije, doze za zamrzavanje.

Te proizvode ćete naći u specijaliziranim trgovinama.

### Za ambalažu su neprikladni:

Pakpapier, pergament-papir, celofan, vrećice za smeće i rabljene vreće za kupovinu.

### Za zatvaranje su prikladni:

Gumeni prsteni, plastične kopče, niti za vezivanje, ljepljive trake otporne na hladnoću i slično.

Vrećice i folije u obliku crijeva od polietilena možete zavariti aparatom za zavarivanje folija.

## Održivost zamrznutih namirnica

Održivost zamrznutih namirnica ovisi o vrsti namirnice.

Pri temperaturi od -18 °C:

- riba, kobasice, gotova jela, peciva: do 6 mjeseci
- sir, perad, meso: do 8 mjeseci
- povrće, voće: do 12 mjeseci

---

## Super-zamrzavanje

Namirnice treba što brže zamrznuti skroz do jezgre kako bi se sačuvali vitamini, hranjive vrijednosti, izgled i okus.

Uređaj neprekidno radi nakon uključivanja super-zamrzavanja.

Temperature prostora za zamrzavanje znatno su niže nego u normalnom pogonu.

## Uključivanje super-zamrzavanja

Super-zamrzavanje možete koristiti na različite načine ovisno o količini namirnica koje želite zamrznuti.

## Upozornění

Ako je super-zamrzavanje uključeno, može doći do pojačanih šumova pri radu i može svijetliti Super-tipka, slika 2/2.

### Automatsko super-zamrzavanje

Manje količine namirnica mogu se najbrže potpuno zamrznuti kada se zamrzavaju na sljedeći način:

- u drugom spremištu za zamrznute namirnice odozdo
- s desne strane izvana
- na velikoj površini

Automatsko super-zamrzavanje automatski se uključuje u slučaju da se zamrzavaju tople namirnice.

### Ručno super-zamrzavanje

Veće količine namirnica zamrzavati prvenstveno u najgornjem pregratku. Ondje će se posebice brzo zamrznuti i time očuvati svoju kakvoću.

Nekoliko sati prije brzog zamrzavanja svježih namirnica uključite super zamrzavanje kako biste izbjegli nepoželjno povećanje temperature.

Ako želite iskoristiti učinak zamrzavanja naveden na tipskoj pločici, uključite super zamrzavanje 24 sata prije zamrzavanja svježih namirnica.

Pritisnite Super-tipku 2.

Kada je uključeno super-zamrzavanje, tipka svijetli.

## Isključivanje „super-zamrzavanja”

Slika 2

Pritisnite Super-tipku 2.

Funkcija super-zamrzavanja sada je isključena.

Po dovršetku super-zamrzavanja uređaj se automatski prebacuje u normalni pogon.

- Kod automatskog super-zamrzavanja: čim se manje količine namirnica za zamrzavanje potpuno zamrznju.
- Kod ručnog super-zamrzavanja: nakon oko 2 ½ dana.

---

## Otapanje zamrznutih namirnica

Ovisno o vrsti te namjeni može se birati između slijedećih mogućnosti:

- na temperaturi prostora
- u hladnjaku
- u električnoj pećnici, sa/bez ventilatora s vrućim zrakom
- u mikrovalnoj pećnici



### Pozor

Zamrznutu namirnicu koja se počela odledjivati ili se odledila ponovno ne zamrzavajte. Tek nakon prerade u gotovo jelo (kuhano ili pečeno) može se ponovno zamrznuti.

Maks. rok spremanja namirnica ne iskoristite više do kraja.

## Oprema

(ne kod svih modela)

### Spremište za zamrznute namirnice (veliko)

Slika **11**/12

Za pohranjivanje velikih artikala kao na primjer purica, patki ili guski.

### Aparat za pripremu leda

Slika **8**

Za izradu kockica leda koristite samo vodu za piće.

1. Izvadite spremište za vodu te napunite vodom do oznake.

#### Upozornění

Previše napunjenje vode može utjecati na funkcioniranje aparata za pripremu leda. Kockice leda se ne oslobađaju jedan po jedan iz posude za led.

Previše napunjene vode teče u spremište za zalihe pa se postojeće kocke leda zajedno zamrznu.

2. Vodu za piće natočite u otvor za punjenje.
3. Stavite ponovno spremište za vodu.
4. Kada se voda za kockice za led zamrzne, ručicu potisnuti nadolje i otpustiti.  
Kockice leda se odvajaju te padaju u spremište za zalihe.
5. Izvucite spremište za zalihe i izvadite kocke leda.

## Kalendar zamrzavanja

Kako bi izbjegli smanjenje kvalitete smrznutih namirnica, nemojte prelaziti rok za pohranu. Rok spremanja ovisi o vrsti namirnice. Brojevi pored simbola daju dozvoljeni rok spremanja namirnice u mjesecima. Kod duboko smrznute hrane nabavljene u prodajnoj mreži obratite pozornost na datum proizvodnje ili rok uporabe.

## Rashladni akumulator

Rashladni akumulator može se izvaditi radi privremenog hlađenja namirnica, npr. u rashladnoj torbi.

U slučaju nestanka struje ili smetnje rashladni akumulator usporava zagrijavanje spremljenih zamrznutih namirnica.

Da bi se uštedilo na prostoru, rashladni akumulator može se staviti u pretinac u vratima.

## Posuda za led

Slika **9**

1. Napunite posudu za led do  $\frac{3}{4}$  sa vodom za piće i stavite u prostor za zamrzavanje.
2. Čvrsto prilijepljenu posudu za led odvojiti tupim predmetom (drškom žlice).
3. Da bi se kockice leda odvojile, posudu za led kratko držati pod mlazom tekuće vode ili je lako uvrnuti.

## Isključenje aparata te isključenje na dulje vrijeme

### Isključivanje aparata

Slika **2**

Pritisnuti tipku Uklj./Isklj. 1. Predočnik temperature 4 se gasi i rashladna mašina se isključuje.

### Isključenje aparata na dulje vrijeme

Ako se aparat za dulje vrijeme ne koristi:

1. Isključiti aparat.
2. Izvući mrežni utikač ili isključiti osigurač.
3. Očistiti aparat.
4. Vrata aparata ostaviti otvorena.

## Odledjivanje

### Prostor za zamrzavanje

Zahvaljujući potpuno automatskom NoFrost-sustavu prostor za zamrzavanje ostaje nezaledjen. Odledjivanje više nije potrebno.

## Čišćenje aparata



### Pozor

- Ne rabite sredstva za čišćenje i otapala koja sadrže pijesak, klorid ili kiseline.
- Ne rabite grube ili oštre spužve. Na metalnim površinama bi mogla nastati korozija.
- Police za odlaganje i spremišta nikada ne prati u perilici za posudje. Dijelovi se mogu iskriviti!

### Upozornjeni

Oko 4 sata prije odledjivanja uključiti super-zamrzavanje da bi namirnice dosegle vrlo nisku temperaturu te da bi ih se tako moglo dulje vrijeme držati na sobnoj temperaturi.

### Postupajte na sljedeći način:

1. Prije čišćenja aparat isključiti.
2. Izvući mrežni utikač ili isključiti osigurač.
3. Izvaditi namirnice i smjestiti na hladnom mjestu. Rashladnu bateriju (ako je priložena) staviti na namirnice.
4. Pričekajte dok se sloj leda ne otopi.
5. Čistite aparat mekom krpom, mlakom vodom te s malo PH-neutralnoga deterđenta. Sapunica ne smije dospjeti u rasvjetu ploču.
6. Brtvu na vratima obrisati samo čistom vodom te dobro posušiti.
7. Nakon čišćenja: Aparat ponovno priključiti i uključiti.
8. Zamrznute namirnice ponovno uložiti.



## Oprema

Pri čišćenju svi podesivi dijelovi aparata mogu se izvaditi (vidi poglavlje "Oprema").

### Čišćenje aparata za pripremu leda

Redovito čistite aparat za pripremu leda. Na taj način ćete izbjeći da se duže vremena proizvedene kockice leda stisnu, da su ustajalog okusa ili da se zalijepe.

1. Izvadite aparat za pripremu leda. Slika **6**
2. Spremište za zalihe izvadite i ispraznite.
3. Skinite poklopac sa aparata za pripremu leda.
4. Sve dijelove aparata za pripremu leda oprati toplom vodom.
5. Ostavite dijelove da se u potpunosti osuše.
6. Aparat za pripremu leda ponovno sastavite i stavite.

## Rasvjeta (LED)

Vaš aparat je opremljen LED-rasvjetom koja ne zahtijeva održavanje.

Popravke na ovoj rasvjeti smiju provoditi samo stručnjaci koje je ovlastila služba održavanja.

## Ušteda energije

- Aparat postaviti u suhom prostoru kojeg se može vjetriti! Aparat ne treba stajati izravno na suncu ili u blizini izvora topline (npr. grijači, štednjak).  
Po potrebi upotrijebite izolacijsku ploču.
- Otvor za dovod i odvod zraka aparata ne zatvarati.
- Topla jela i pića najprije ohladiti i potom staviti u aparat.
- Smrznute namirnice za odmrzavanje stavite u prostor za hladjenje, kako bi hladnoću namirnica koristili za hladjenje namirnica u prostoru za hladjenje.
- Vrata aparata otvarati što je moguće kraće.
- Pazite na to da su vrata na pretincu za zamrzavanje uvijek zatvorena.
- Kako bi spriječili povećanu potrošnju energije, povremeno očistite stražnju stranu aparata.
- Ako postoji:  
Montirajte razmačnik od zida kako bi se postigao navedeni energetske prijam (vidjeti Uputa za montiranje). Smanjeni razmak od zida ne ograničava funkcije aparata. Energetski prijam može se stoga neznatno povećati.
- Raspored dijelova opreme nemaju utjecaja na prijam energije uređaja.

# Šumovi koji se javljaju pri radu

## Sasvim normalni šumovi

### Upozornění

Ako je uključeno super-zamrzavanje može doći do pojačanih šumova pri radu.

### Brujanje

Motori rade (npr. rashladni agregati, ventilator).

### Šumovi u vidu kovitlanja, kloketanja ili grgotanja

Rashladno sredstvo teče kroz cijevi.

### Kliktanje

Motor, sklopka ili magnetni ventili se uključuju/isključuju.

### Pucketanje

Automatsko odledjivanje je u tijeku.

## Izbjegavanje šumova

### Aparat ne stoji ravno

Molimo vas poravnajte aparat pomoću razulje. Koristite pritom navojne nožice ili podmetnite nešto.

### Aparat "naliježe" na nešto

Odmaknite aparat od susjednog namještaja ili aparata.

### Spremišta ili površine za odlaganje se klimaju ili zaglavljaju

Provjerite dijelove koje se može vaditi i po potrebi ih ponovno namjestite.

## Male smetnje otklonite sami

Prije nego što pozovete službu održavanja:

Provjerite možete li smetnju sami otkloniti s pomoću slijedećih naputaka.

Troškove za savjete službe održavanja morate sami snositi – također i za vrijeme jamstvenog roka!

Smetnja	Mogući uzrok	Pomoć
Temperatura izrazito odstupa od podešene temperature.		Ponekad je dovoljno da aparat isključite na 5 minuta. Ako je temperatura suviše visoka, provjerite poslije nekoliko sati da li je postignuta odgovarajuća temperatura. Ako je temperatura suviše niska, ponovo ju provjerite slijedećeg dana.
Displej ne svijetli.	Nestanak struje; osigurač se isključio; mrežni utikač nije učvršćen.	Utaknuti utičnicu. Provjerite ima li struje, provjerite osigurače.
Oglašava se zvučni signal, svijetli indikator alarma.		Za isključivanje zvučnog signala pritisnite tipku alarma. Slika 2/5
U prostoru za zamrzavanje je previše toplo! Opasnost za smrznute namirnice!	Uređaj je otvoren. Otvori za dovod i odvod zraka su pokriveni.	Zatvorite uređaj. Omogućite dovod i odvod zraka.
	Stavljeno je odjednom suviše namirnica radi zamrzavanja.	Nemojte prekoračivati kapacitet zamrzavanja. Nakon uklanjanja smetnje indikator alarma isključit će se nakon izvjesnog vremena.

---


<p>Vrata komore za smrzavanje su bila dugo otvorena, temperaturu se više ne doseže.</p>	<p>Isparivač (uredjaj za hladjenje) u NoFrost-sustavu je jako zaledjen te ga se više ne može odlediti posve automatski.</p>	<p>Radi odledjivanja isparivača, smrznute namirnice izvaditi s pretincima te ih dobro izolirane pohraniti na nekom hladnom mjestu. Aparat isključiti i odmaknuti od stjenke. Vrata aparata ostaviti otvorena.</p> <p>Nakon oko 20 min. odledjena voda počinje istjecati u posudu za prikupljanje kondenzata na zadnjoj strani aparata. Slika <b>10</b></p> <p>Da bi se u ovom slučaju izbjeglo prelijevanje iz posude za prikupljanje kondenzata, odledjenu vodu pokupiti spužvom.</p> <p>Kada odledjena voda prestane istjecati u posudu za prikupljanje kondenzata, isparivač je odledjen. Očistiti unutarnji prostor. Aparat ponovno staviti u rad.</p>
<p>Aparat ne hladi, predočnici temperature i rasvjeta svijetle.</p>	<p>Način predstavljanja je uključen.</p>	<p>Uključiti samostalni test aparata (vidjeti poglavlje "Samotestiranje aparata").</p> <p>Po svršetku programa aparat se prebacuje na uobičajeni rad.</p>
<p>Automatsko super-zamrzavanje se ne uključuje.</p>		<p>Uređaj samostalno odlučuje je li potrebno aktivirati funkciju super-zamrzavanja i automatski je uključuje ili isključuje.</p>

---

## Samotestiranje aparata

Vaš aparat raspoložbe automatskim programom samotestiranja koji Vam ukazuje na izvore eventualnih kvarova, a koje smije uklanjati isključivo korisnička služba.

### Pokretanje samotestiranja aparata

1. Isključite aparat i pričekajte 5 minuta.
2. Uključite aparat i unutar prvih 10 sekunda 3-5 sekunda držite pritisnutim Supertipkalo, slika , sve dok se ne oglasi tonski signal. Pokreće se program samotestiranja. Za vreme trajanja samoispitivanja, čuće se dug akustički signal.

Kada je samotestiranje završeno i akustički signal se dva puta oglasi, aparat je ispravan.

Ako 10 sekundi trepti tipka "super" i ako se začuje 5 akustičnih signala, znači da je u pitanju greška. Obavijestite servisnu službu.

### Okončavanje samotestiranja aparata

Po svršetku programa aparat se prebacuje na uobičajeni rad.

## Servisna služba, proizvodni/tvornički broj i tehnički podaci

### Servisna služba

Ako imate pitanja, ne možete sami ukloniti smetnju na uređaju ili je potrebno popraviti vaš uređaj, obratite se našoj servisnoj službi.

Mnoge probleme možete sami riješiti s pomoću informacija o uklanjanju smetnji u ovim uputama ili na našoj internetskoj stranici. U slučaju da ipak ne uspijete sami riješiti problem, obratite se našoj servisnoj službi.

Uvijek ćemo pronaći odgovarajuće rješenje i pokušati izbjeći nepotrebne dolaske tehničara servisne službe.

Jamčimo da će vaš uređaj popraviti obučeni tehničari servisne službe s pomoću originalnih rezervnih dijelova u jamstvenom roku i nakon isteka jamstva proizvođača.

Iz sigurnosnih razloga samo obučeno stručno osoblje smije vršiti popravak uređaja. Jamstveni uvjeti prestaju vrijediti ako popravke ili zahvate na uređaju provede osoblje koje nismo ovlastili ili ako se na uređaju dodaju rezervni dijelovi, proširenja ili dodaci koji nisu originalni dijelovi i oni dovedu do oštećenja.

Originalne rezervne dijelove koji su bitni za funkcioniranje uređaja u skladu s odgovarajućom Direktivom o ekološkom dizajnu možete dobiti od naše servisne službe tijekom razdoblja od najmanje 10 godina od stavljanja vašeg uređaja na tržište u Europskom gospodarskom području.

## Upozornění


Angažiranje servisne službe besplatno je u okviru uvjeta jamstva proizvođača koji vrijede lokalno. Minimalno trajanje jamstva (jamstvo proizvođača za privatne korisnike) u Europskom gospodarskom području iznosi 2 godine (uz iznimku Danske i Švedske gdje traje 1 godinu) u skladu s važećim lokalnim uvjetima pružanja jamstva. Uvjeti jamstva ne utječu na druga prava i obaveze na koje imate pravo u skladu s lokalnim zakonodavstvom.

Detaljne informacije o vremenu trajanja jamstva i uvjetima jamstva u svojoj zemlji možete dobiti od naše servisne službe, svog dobavljača ili na našoj internetskoj stranici.

Kada se obraćate servisnoj službi, potreban vam je proizvodni broj (E-Nr.) i tvornički broj (FD) uređaja.


Kontakt podatke servisne službe možete naći u priloženom popisu servisnih službi ili na našoj internetskoj stranici.

## Proizvodni broj (E-Nr.) i tvornički broj (FD)

Proizvodni broj (E-Nr.) i tvornički broj (FD) možete naći na tipskoj pločici uređaja. Slika 

Zabilježite si podatke o svom uređaju i broj telefona servisne službe kako biste ih mogli brzo pronaći.

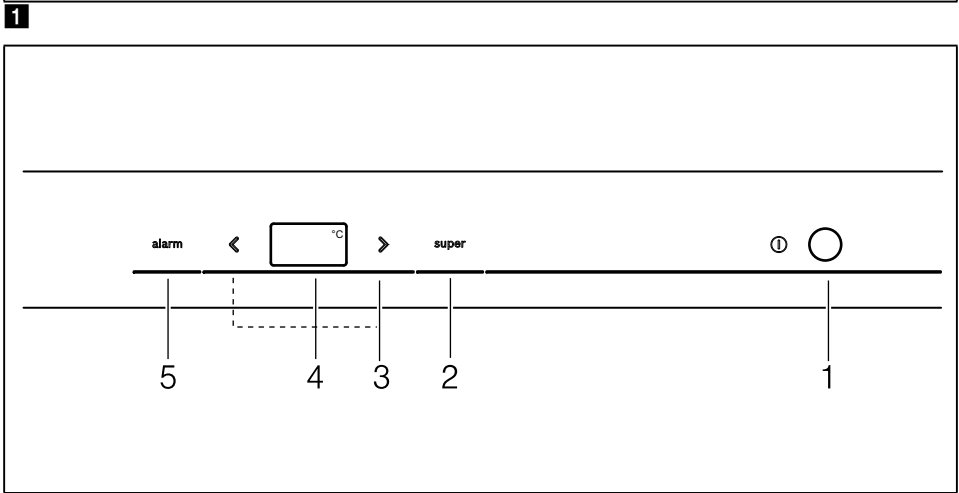
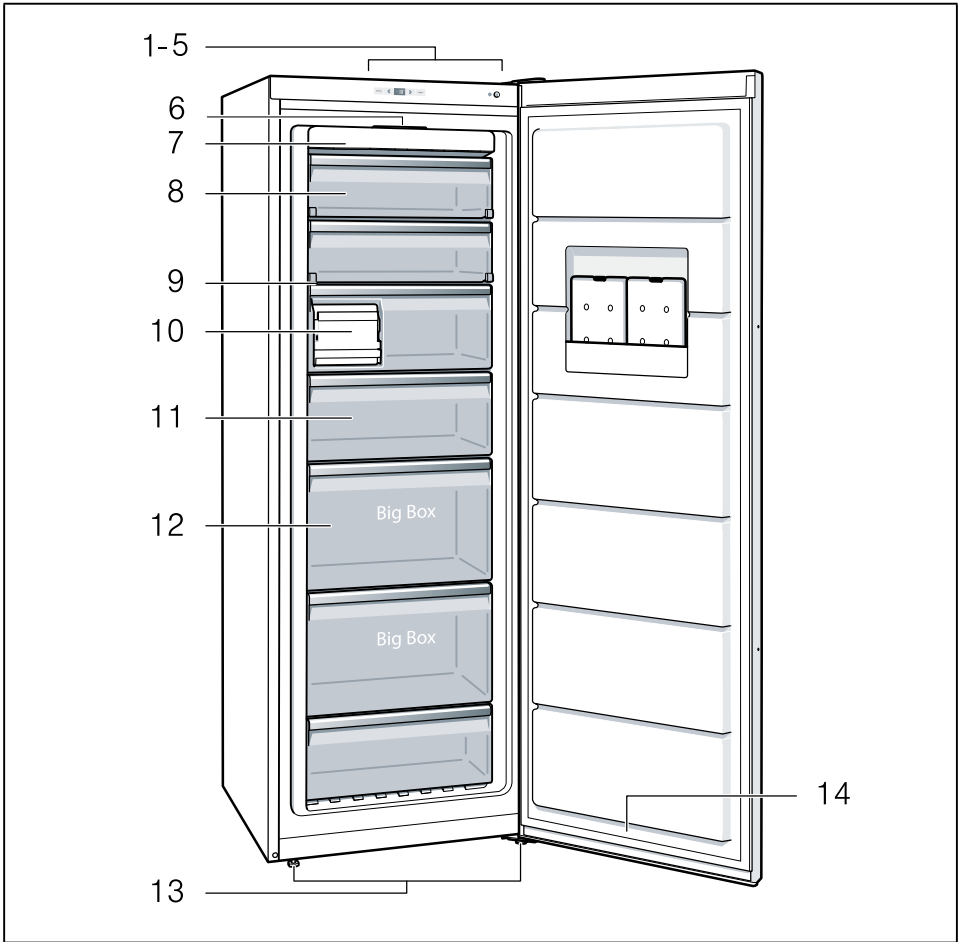
## Tehnički podaci

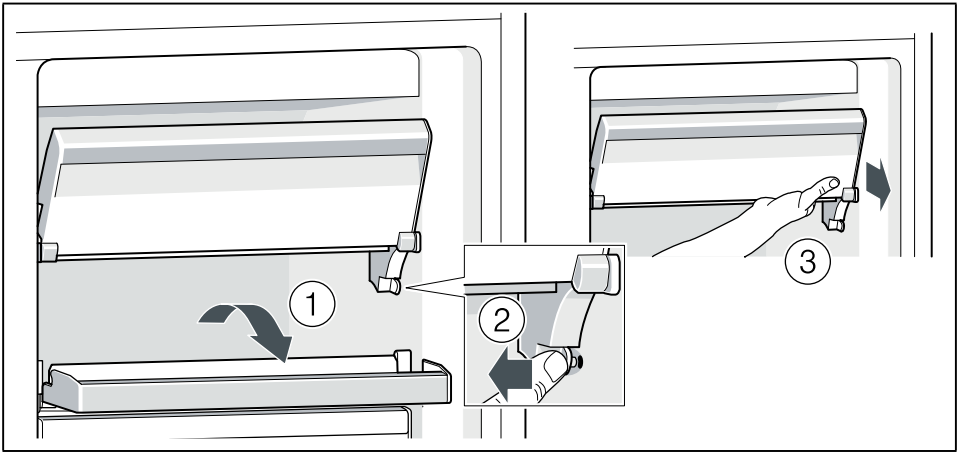
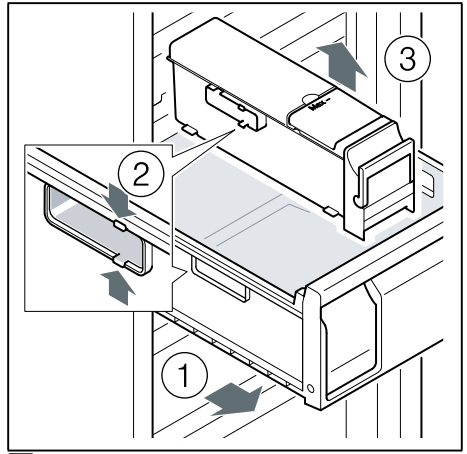
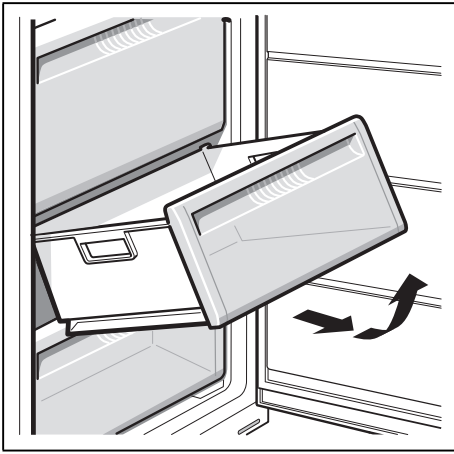
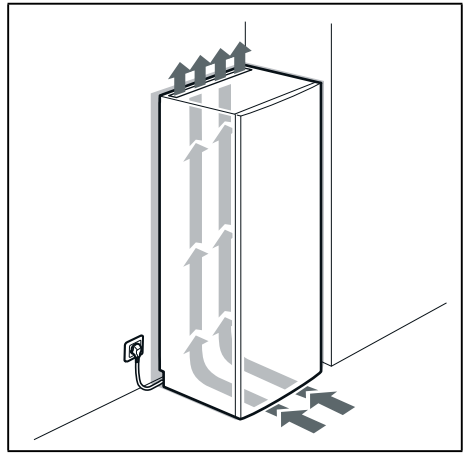
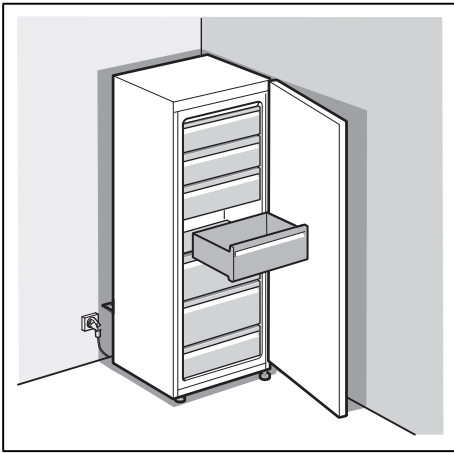
Sredstvo za hlađenje, upotrebljivi volumen i daljnji tehnički podaci nalaze se na tipskoj pločici. Slika 

Dotadne informacije o svojem modelu možete naći na internetu na stranici <https://www.bsh-group.com/energylabel> (vrijedi samo za zemlje u Europskom gospodarskom prostoru). Ova web-adresa služi kao poveznica na službenu bazu podataka o proizvodima EPREL, čija web-adresa još nije bila objavljena u trenutku tiska. Kada dođete na stranicu slijedite upute za pretraživanje modela. Oznaka modela sastoji se od znakova ispred kose crte broja proizvoda (E-Nr.) na tipskoj pločici. Alternativno možete pronaći oznaku modela i u prvom retku EU energetske naljepnice.

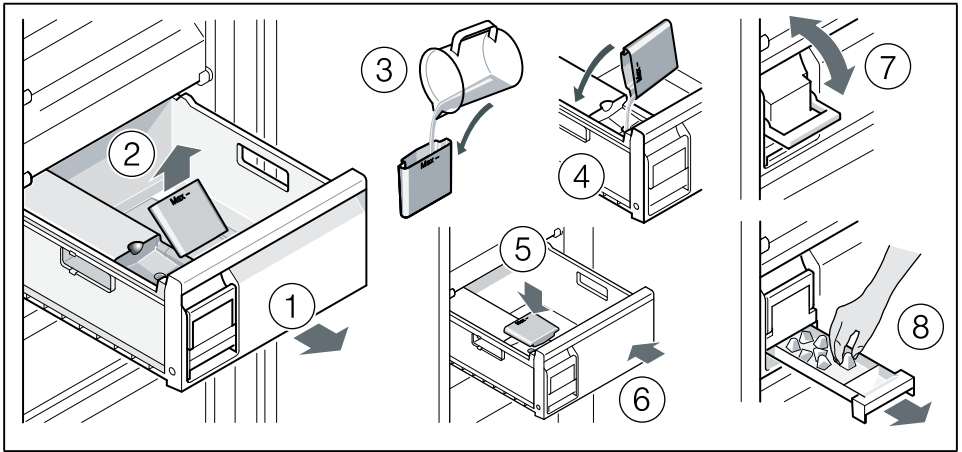
## Nalog za popravak te savjetovanje u slučaju smetnji

Podatke za vezu za sve zemlje ćete naći u priloženom popisu službi održavanja.

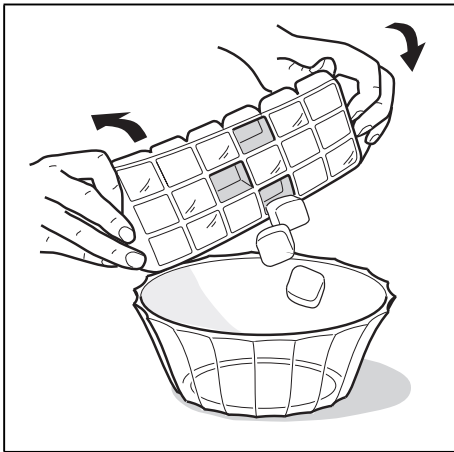




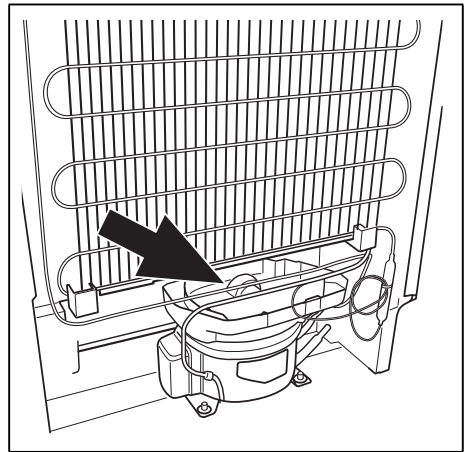




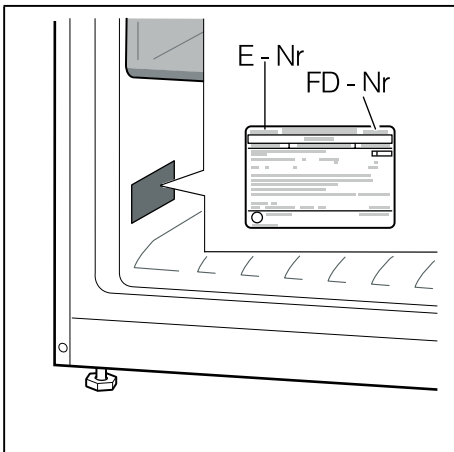
8



9



10



11



## Thank you for buying a Bosch Home Appliance!

Register your new device on MyBosch now and profit directly from:

- **Expert tips & tricks for your appliance**
- **Warranty extension options**
- **Discounts for accessories & spare-parts**
- **Digital manual and all appliance data at hand**
- **Easy access to Bosch Home Appliances Service**

Free and easy registration – also on mobile phones:

**[www.bosch-home.com/welcome](http://www.bosch-home.com/welcome)**



## Looking for help? You 'll find it here.

Expert advice for your Bosch home appliances, need help with problems or a repair from Bosch experts.

Find out everything about the many ways Bosch can support you:

**[www.bosch-home.com/service](http://www.bosch-home.com/service)**

**Contact data of all countries are listed in the attached service directory.**

### **Bosch Home Appliance Group**

P.O. Box 83 01 01

D-81701 Munich

Germany

**[www.bosch-home.com](http://www.bosch-home.com)**



**8001187319** (0001)

hr