

SIEMENS

Fryser  
Pakastin  
Fryseapparater  
Frysskåp

GS..N..

[da] Brugsanvisning  
[fi] Käyttöohje  
[no] Bruksveiledning  
[sv] Bruksanvisning



Register your product on My Siemens and discover exclusive services and offers.  
[siemens-home.bsh-group.com/welcome](https://siemens-home.bsh-group.com/welcome)

The future moving in.

Siemens Home Appliances

---

## da Indholdsfortegnelse

Sikkerheds- og advarselshenvisninger .....	4	Indfrysning af ferske fødevarer .....	13
Bortskaffelse .....	7	Superfrysning .....	14
Leveringsomfang .....	7	Optøning af dybfrostvarer .....	15
Opstillingssted .....	7	Udstyr .....	15
Rumtemperatur og ventilation .....	8	Sluk, ikke i brug .....	16
Tilslut skabet .....	8	Afrimning .....	16
Lær skabet at kende .....	10	Rengør apparatet .....	16
Tænd skabet .....	10	Belysning (LED) .....	17
Temperaturindstilling .....	11	Sådan sparer du energi .....	17
Alarmfunktioner .....	11	Driftsstøj .....	18
Rumindhold .....	12	Afhjælpning af små forstyrrelser .....	18
Fryseafdeling .....	12	Skab-selvtest .....	20
Frysekapacitet .....	12	Oplys model-/fabrikationsnummer og tekniske data ved henvendelse til kundeservice .....	20
Frysning og opbevaring .....	12		

---

## fi Sisällysluettelo

Turvallisuusohjeet ja varoitukset .....	22	Pikapakastus .....	32
Kierrätysohjeet .....	25	Pakasteiden sulattaminen .....	33
Toimituskokonaisuus .....	25	Varustelu .....	33
Sijoituspaiikka .....	26	Laitteen kytkeminen pois toiminnasta ja väliaikainen käytöstä poisto .....	34
Sijoitustilan lämpötila ja ilmankierto ..	26	Sulatus .....	34
Laitteen sähköliitäntä .....	27	Laitteen puhdistus .....	34
Tutustuminen laitteeseen .....	27	Valaisin (LED) .....	35
Laitteen kytkeminen toimintaan .....	28	Näin voit säästää energiaa .....	35
Lämpötilan säätö .....	29	Käyntiäänet .....	36
Hälytystoiminnot .....	29	Ohjeita käyttöhäiriöiden varalle .....	36
Käyttötilavuus .....	29	Laitteen suorittama automaattinen testaus .....	38
Pakastinosa .....	30	Huoltopalvelu, mallinumero/sarjanumero ja tekniset tiedot .....	38
Pakastusteho .....	30		
Pakastaminen ja pakasteiden säilyttäminen .....	30		
Tuoreiden elintarvikkeiden pakastaminen .....	31		

---

## no Innholdsfortegnelse

Informasjon		Nedfrysing av ferske matvarer .....	49
og advarsler om sikkerhet .....	40	Superfrysing .....	50
Informasjon om avhending		Tining av frosne varer .....	50
av apparat (skroting) .....	43	Interiøret .....	51
Leveringsomfang .....	43	Når apparatet skal	
Plasseringssted .....	44	slås av og tas ut av bruk .....	52
Ta hensyn til romtemperaturen		Avriming .....	52
og ventilasjonen .....	44	Rengjøring av apparatet .....	52
Elektrisk tilkoping .....	45	Lys (LED) .....	53
Bli kjent med apparatet .....	45	Slik kan du spare energi .....	53
Innkopling av apparatet .....	46	Driftsstøy fra apparatet .....	54
Innstilling av temperatur .....	46	Små feil som du kan utbedre selv ...	54
Alarmfunksjoner .....	47	Selvtest på apparatet .....	56
Nettovolum .....	47	Kundeservice,	
Fryserommet .....	48	produkt-/produksjonsnummer	
Frysekapasitet .....	48	og tekniske data .....	56
Frysing og lagring .....	48		

---

## sv Innehållsförteckning

Säkerhetsanvisningar och varningar	58	Superinfrysning .....	67
Råd beträffande skroting .....	61	Upptining .....	68
Medföljer leveransen .....	61	Inredning .....	68
Platsen .....	61	Stänga av strömmen	
Observera rumstemperatur		och ta skåpet ur drift .....	69
och ventilation .....	62	Avfrostning .....	70
Ansluta skåpet .....	62	Rengöring och skötsel .....	70
Översiktsbild .....	63	Belysning (LED) .....	70
Slå på skåpet .....	64	Så här kan du spara energi .....	71
Ställa in temperaturen .....	64	Driftsljud .....	71
Alarmfunktioner .....	64	Enklare fel man själv kan åtgärda ...	72
Nettovolym .....	65	Skåpets självtest .....	73
Frysutrymme .....	66	Kundtjänst,	
Frysekapacitet .....	66	produkt-/ tillverkningsnummer	
Infrysning och förvaring .....	66	och tekniska data .....	73
Frysa in färska livsmedel .....	67		

## Sikkerheds- og advarsels-henvisninger

### Før skabet tages i brug

Læs brugsanvisningen og monteringsvejledningen grundigt! De indeholder vigtige oplysninger om opstilling, brug og vedligeholdelse.

Fabrikanten hæfter ikke, hvis anvisningerne og advarslerne i brugsanvisningen ikke overholdes. Opbevar venligst brugs-

og opstillingsvejledningen og øvrigt materiale til senere brug og giv dem videre til en senere ejer.

### Teknisk sikkerhed



Brandfare

I kølekredsløbets rør løber der små mængder af et miljøvenligt, men brændbart kølemiddel (R600a). Det beskadiger ikke ozonlaget og øger ikke drivhuseffekten. Hvis kølemidlet siver ud, kan det kvæste øjnene eller antændes.

### I tilfælde af beskadigelser

- Hold åben ild og tændkilder væk fra skabet,
- luft rummet ud et par minutter,

- sluk skabet og træk stikket ud,
- kontakt en servicetekniker.

Rumstørrelsen, hvor skabet placeres, er afhængig af kølemiddelmængden i skabet. Hvis skabet lækker, kan der opstå en brandbar gas-luft-blanding, hvis opstillingsrummet er for lille. Pr. 8 g kølemiddel skal rummet være mindst 1 m<sup>3</sup>.

Kølemiddelmængden i dit skab finder du på typeskiltet inde i skabet.

Sørg under opstilling af apparatet for, at tilslutningsledningen ikke kommer i klemme eller bliver beskadiget.

Hvis tilslutningsledningen til dette apparat beskadiges, skal den udskiftes af producenten, kundeservice eller en lignende kvalificeret person. Udføres installations- og reparationsarbejde forkert, kan der opstå væsentlig fare for brugeren.

Reparationer må kun udføres af producenten, kundeservice eller en lignende kvalificeret person.

Der må kun bruges originale dele fra producenten. Producenten kan kun sikre, at sikkerhedskravene opfyldes, hvis der bruges originale dele.

Brug ikke multistikdåser, forlængerledninger eller adaptere.



### Brandfare

Bærbare multistikdåser eller bærbare netdele kan blive overophedet og medføre brand. Anbring ikke bærbare multistikdåser eller bærbare netdele bag apparatet.

## Under brug

- Der må aldrig benyttes elektriske apparater i dette apparat (f.eks. varmeapparater, elektriske ismaskiner osv.).  
Ekspløsningsfare!
- Apparatet må aldrig afrimes eller rengøres med et damprengøringsapparat!  
Dampen kan komme i kontakt med elektriske dele og udløse kortslutning. Fare for elektrisk stød!
- Ud over producentens anvisninger må der ikke anvendes andre foranstaltninger til at fremskynde afrimningen.  
Ekspløsningsfare!
- Opbevar ikke produkter med brandbare drivgasser (f.eks. spraydåser) og ikke eksplosive stoffer.  
Ekspløsningsfare!
- Anvend ikke sokkel, skuffer, døre osv. som trinbræt eller støtte.
- For afrimning og rengøring træk da netstikket ud, eller slå sikringen fra. Træk i netstikket, ikke i tilslutningskablet.
- Spiritus med høj alkoholprocent må kun opbevares i tætlukkede og opretstående flasker.
- Tilsmuds ikke plastikdele og dørpakning med olie eller fedt. Plastikdele og dørpakning kan blive porøse.
- Ventilations- og udluftningsåbningerne på apparatet må aldrig dækkes til eller spærres.
- Undgå længere håndkontakt med frysevarer, is eller fordamperrør osv.  
Fare for forfrysninger!
- Anvend hverken spidse eller skarpe genstande til at fjerne rim og islag.  
Kølemiddelrørene kan blive beskadiget. Udsivende kølemiddel kan antændes eller føre til øjenskader.
- Frysevarer, der tages ud af fryseafdelingen, må aldrig puttes direkte i munden.  
Fare for forfrysninger!

## ■ **Undgåelse af risici for børn og personer, der er udsat for fare:**

Personer, der er i fare, er børn, personer med nedsatte fysiske, psykiske eller sansemæssige evner samt personer, der ikke råder over tilstrækkelig viden om en sikker brug af apparatet.

Sikr, at børn og personer, der er udsat for fare, har forstået farerne.

En sikkerhedsansvarlig person skal overvåge eller vejlede børn og personer, der er udsat for fare, når de bruger apparatet.

Lad kun børn, der er fyldt 8 år, bruge apparatet.

Overvåg børn under rengørings- og vedligeholdelsesarbejde.

Lad aldrig børn lege med apparatet.

- Opbevar ikke væsker i flasker og dåser (især kulsyreholdige drikkevarer) i fryseafdelingen. Flasker og dåser kan eksplodere!

## **Børn i husholdningen**

- Emballage og emballagedele må ikke opbevares i nærheden af, hvor der er børn.  
De kan blive kvalt, hvis de pakker sig ind i foldekartoner og folie!
- Skabet er ikke legetøj for børn!
- Hvis skabet har en dørlås: Opbevar nøglen uden for børns rækkevidde!

## **Generelle bestemmelser**

Skabet er egnet

- til indfrysning af fødevarer,
- til fremstilling af isterninger.

Dette apparat er beregnet til brug i den private husholdning og de huslige omgivelser.

Kuldekredsløbet er afprøvet for uigennemtrængelighed.

Dette apparat er i overensstemmelse med pågældende sikkerhedsbestemmelser for elektriske apparater, og er radiostøjdæmpet.

Dette apparat er beregnet til brug i en højde på op til maksimalt 2000 meter over havets overflade.

---

## Bortskaffelse

### Bortskaffelse af emballage

Emballagen beskytter dit skab mod transportskader. Emballagen er fremstillet af miljøvenlige materialer, der kan genbruges. Vær med til at hjælpe: Bortskaf emballagen iht. gældende regler og bestemmelser.

Brug genbrugsordningerne for emballage og ældre apparater og vær med til at skåne miljøet. Er der tvivl om ordningerne og hvor genbrugspladserne er placeret, kan kommunen kontaktes.

### Bortskaffelse af det gamle skab

Gamle skabe er ikke værdiløst affald! Desuden indeholder gamle skabe værdifulde stoffer, der kan genanvendes.



Dette apparat er klassificeret iht. det europæiske direktiv 2012/19/EU om affald af elektrisk- og elektronisk udstyr (waste electrical and electronic equipment - WEEE).

Dette direktiv angiver rammerne for indlevering og recycling af kasserede apparater gældende for hele EU.

### Advarsel

Gamle apparater

1. Træk stikket ud.
2. Klip ledningen over og fjern stikket.
3. Lad hylder og beholdere blive i skabet, så børn ikke har så nemt ved at klatre ind i skabet!
4. Skabet er ikke legetøj for børn. Fare for kvælning!

Køleskabe indeholder kølemiddel og isolationsgas. Kølemiddel og gas skal bortskaffes iht. gældende regler og bestemmelser. Vær opmærksom på, at kredsløb og rør ikke bliver beskadiget under transporten til en miljøvenlig genbrugsstation.

---

## Leveringsomfang

Kontroller alle dele for eventuelle transportskader efter udpakningen.

I tilfælde af reklamationer kontakt da forhandleren, hvor du har købt skabet, eller vores kundeservice.

Leveringen består af følgende dele:

- Gulvmodel
- Udstyr (modelafhængig)
- Pose med monteringsmateriale
- Brugsanvisning
- Monteringsvejledning
- Kundeservicehæfte
- Garantitillæg
- Informationer vedr. energiforbrug og støj

---

## Opstillingssted

Placér skabet i et tørt, godt ventileret rum. Skabet bør ikke placeres et sted, hvor det er udsat for direkte sollys, og det må ikke være i nærheden af en varmekilde som komfur, radiator osv. Hvis det ikke kan undgås at placere skabet ved siden af en varmekilde, skal der anvendes en egnet isoleringsplade eller følgende mindsteafstand skal overholdes til varmekilden:

- Til elektro- og gaskomfurer 3 cm.
- Til brændeovn 30 cm.

da

Gulvet på opstillingsstedet må ikke kunne give efter. Forstærk evt. gulvet. Evt. ujævnheder udlignes ved at lægge noget ind under.

## Vægafstand

Billede **3**

Skabet har ikke brug for nogen vægafstand i siden. Beholderne og hylderne kan alligevel trækkes helt ud.

## Skift af døranslag

(om nødvendigt)

Om nødvendigt: Vi anbefaler at lade vor kundeservice ændre dørens åbningsretning. Omkostningerne for skift af et døranslag kan du få oplyst hos den ansvarlige kundeservice.

### Advarsel

Skabet må ikke være forbundet med strømmettet, når dørhængslerne flyttes. Træk stikket ud forinden. Læg tilstrækkeligt polstermateriale ind under, så bagsiden af skabet ikke beskadiges. Læg skabet forsigtigt på ryggen.

### Bemærk

Lægges skabet på ryggen, må vægafstandsholderen ikke være monteret.

---

## Rumtemperatur og ventilation

### Rumtemperatur

Skabet er beregnet til en bestemt klimaklasse. Klimaklassen angiver, i hvilke stuetemperaturer skabet kan arbejde.

Klimaklassen fremgår af typeskiltet, billede **11**.

Klimaklasse	Tilladt stuetemperatur
SN	+10 °C til 32 °C
N	+16 °C til 32 °C
ST	+16 °C til 38 °C
T	+16 °C til 43 °C

### Bemærk

Skabet er fuldt funktionsdygtigt inden for stuetemperaturgrænserne fra den angivende klimaklasse. Kører et skab fra klimaklassen SN ved koldere stuetemperaturer, kan beskadigelser på skabet udelukkes indtil en temperatur på +5 °C.

## Ventilation

Billede **4**

Luften på skabets bagvæg bliver varm. Den opvarmede luft skal kunne cirkulere frit. Ellers skal kompressoren yde mere. Dermed øges strømforbruget. Derfor må ventilations- og udluftningsåbninger under ingen omstændigheder tildækkes!

---

## Tilslut skabet

Når skabet er opstillet, bør man vente i mindst 1 time, før skabet tages i brug. Under transporten kan det ske, at olien i kompressoren strømmer ind i kølesystemet.

Den indvendige side af skabet skal rengøres, før det tages i brug for første gang (se kapitel „Rengør skabet“).

### Elektrisk tilslutning

Stikdåsen skal være anbragt i nærheden af apparatet og være frit tilgængelig også efter opstillingen af apparatet.



## Advarsel

Fare for elektrisk stød!

Hvis tilslutningsledningen ikke er lang nok, så brug under ingen omstændigheder multistikdåser eller forlængerledninger. Kontakt i stedet kundeservice vedrørende alternativer.

Apparatet hører til i beskyttelsesklasse I. Apparatet skal tilsluttes 220–240 V/50 Hz vekselstrøm via en forskriftsmæssig installeret stikdåse med jordledning. Stikdåsen skal være sikret med en 10 til 16 A sikring.

Kontrollér ved apparater til ikke europæiske lande, om den angivne spænding og strømtype stemmer overens med værdierne, der gælder for dit strømnet. Disse angivelser findes på typeskiltet, billede **11**.

Dette skab skal forsynes med ekstra beskyttelse iht. gældende forskrifter for stærkstrøm. Dette gælder også, når et allerede eksisterende skab skiftes, der ikke er forsynet med en ekstra beskyttelse.

Formålet med den ekstra beskyttelse er at beskytte brugeren mod farlig elektrisk stød i tilfælde af fejl.

I beboelsesejendomme, der er opført efter den 1. april 1975, er alle stikdåser i køkkener og evt. også i vaskerummet forsynet med en ekstra sikring.

I lejligheder, der er opført før den 1. april 1975, er den ekstra beskyttelse sikret, hvis stikdåsen, som skabet skal tilsluttes, er sikret med et HFI-relæ.

## I begge tilfælde gælder følgende:

- Ved en stikdåse til et trebenet stik skal den grøn/gule isolering tilsluttes til jordklemmen (med mærkningen ⊕-417-IEC-5019-a).
- Ved en stikdåse til et tobenet stik skal der bruges et tobenet stik. Lederen med den grøn-gule isolering skal skæres over så tæt som muligt ved stikket.

I alle andre tilfælde bør du få en fagmand til at kontrollere, hvordan man bedst kan forsyne skabet med en ekstra beskyttelse.

Det "**Elektriske råd**" anbefaler, at den krævede beskyttelse oprettes med et HFI-relæ med en udløsende nominel værdi på 0,03 Ampere.

## Advarsel

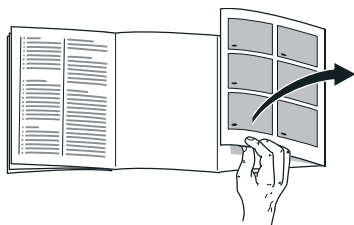
Skabet må under ingen omstændigheder tilsluttes til elektroniske energisparestik. Vores skabe kan bruges med net- og sinusførte vekselrettere. Netførte vekselrettere bruges til fotovoltaikanlæg, der tilsluttes direkte til det offentlige strømnet. Til installation (f.eks. på skibe eller i bjerghytter), der ikke har nogen direkte tilslutning til det offentlige strømnet, skal der anvendes sinusførte vekselrettere.

## Advarsel

Fare for elektrisk stød!

Apparatet er udstyret med et EU-Schuko-stik (sikkerhedsstik). For at sikre korrekt jordforbindelse i stikkontakter i Danmark skal apparatet tilsluttes med en egnet stik-adapter. Denne adapter (tilladt til maks. 13 ampere) kan bestilles via kundeservice (reservedel nr. 616581).

## Lær skabet at kende



Klap de sidste sider med illustrationerne ud. Denne brugsanvisning gælder for flere modeller.

Modellernes udstyr kan variere.

Illustrationerne kan afvige fra modellerne.

### Billede 1

\* Ikke alle modeller.

- 1–5 Betjeningslementer
- 6 Belysning (LED)
- 7 NoFrost-System
- 8\* Fryseklap
- 9 Glashylde
- 10\* Maskine/isterningsbeholder
- 11 Frostvarebeholder (lille)
- 12 Frostvarebeholder (stor)
- 13 Skruefødder
- 14 Dørventilation

## Betjeningslementer

### Billede 2

- 1 **Tænd-/sluk-taste**  
Benyttes til at tænde og slukke for hele skabet.
- 2 **„super“ taste**  
Benyttes til at tænde og slukke for superfrysning.  
Lampen lyser kun, når superfrysning er tændt.

- 3 **Temperaturindstillingstaste**  
Med denne taste indstilles den ønskede temperatur.
- 4 **Temperaturvisning**  
Viser den indstillede fryseafdelingstemperatur.
- 5 **Alarm-taste**  
Bruges til at slukke for advarselstone (se kapitel „Alarmfunktion“).

## Tænd skabet

### Billede 2

Tænd skabet med tænd-/sluk-tasten 1.

Der høres en advarselstone.

Temperaturvisningen 4 blinker, og alarm-tasten 5 lyser.

Tryk på alarm-tasten 5. Advarselstone slukker.

Når fryseafdelingen har nået den indstillede temperatur, lyser temperaturvisningen 4.

## Tips i forbindelse med brug

- Efter tænding kan der gå flere timer, til den indstillede temperatur er nået. Læg ikke fødevarer i skabet forinden.
- Takket være det fuldautomatiske NoFrost-system danner der sig ikke is i fryseafdelingen. Afrimning er ikke nødvendig.
- Skabsfronten opvarmes en smule, hvilket forhindrer dannelse af kondensvand i området omkring dørpakningen.
- Kan døren til fryseafdelingen ikke åbnes umiddelbart efter at den er blevet lukket, vent da et øjeblik, til det opståede overtryk er udlignet.

---

## Temperaturindstilling

Billede **2**

### Fryseafdeling

Temperaturen kan indstilles fra -16 °C til -26 °C.

Tryk på temperaturindstillingstasten 3 igen og igen, til den ønskede temperatur for fryseafdelingen er indstillet.

Den sidst indstillede værdi gemmes i hukommelsen. Den indstillede temperatur vises i temperaturvisningen 4.

---

## Alarmfunktioner

Billede **2**

### Døralarm

En advarselstone går i gang, hvis døren til apparatet står åben i længere tid. Advarselstonen slukker igen, så snart døren lukkes.

### Optøningsalarm

Trykkes på alarm-tasten 5, viser temperaturvisningen i fem sekunder den varmeste temperatur, der har været i fryseafdelingen. Herefter slettes denne værdi.

Lampen 4 viser herefter den indstillede fryseafdelingstemperatur uden blink.

Fra dette tidspunkt fastsættes og gemmes den varmeste temperatur på ny.

### Temperaturalarm

Temperaturalarmen går i gang, hvis det er for varmt i fryseafdelingen, og der er fare for, at de dybfrosne varer tør op. Temperaturvisningen 4 blinker, og alarm-tasten 5 lyser.

Alarmen kan gå i gang, uden at fødevarerne derved er i fare:

- når apparatet tages i brug,
- når der lægges store mængder ferske fødevarer,
- når fryseafdelingen har været åbnet i for lang tid.

### Alarm i forbindelse med strømsvigt

Billede **2**

Alarmen i forbindelse med strømsvigt går i gang, hvis det bliver for varmt i skabet på grund af et strømsvigt, og fødevarerne kan blive ødelagt.

Alarmtasten 5 lyser og „PI“ fremkommer i temperaturvisningen 4.

### Bemærk

Helt eller delvis optøede frysevarer må ikke fryses igen. Varerne bør laves til færdigretter (koges eller steges) og fryses igen.

Den maksimale opbevaringstid gælder så ikke længere.

### Alarm slukkes

Billede **2**

Tryk på alarm-tasten 5 for at slukke for alarmtonen.

---

## Rumindhold

Angivelserne vedr. effektiv volumen findes på typeskiltet i skabet. Billede **11**

### 100% udnyttelse af frysevolumen

Alle udstyrsdele kan tages ud for at få plads til den maks. mængde frysevarer. Fødevarerne kan stables direkte på hylderne og på bunden af fryseafdelingen.

### Udstyrsdele tages ud

- Frostvarebeholderne trækkes helt ud, den forreste del løftes op og tages ud. Billede **5**
- Har modellen en ismaskine, kan denne tages ud. Billede **6**
- Fryseklap  
Billede **7**
  1. Åbn fryseklappen på halv.
  2. Løsn holderen på den ene side af skabet.
  3. Træk fryseklappen fremad og tag den af holderen.
  4. Løsn holderen på den anden side af skabet.

---

## Fryseafdeling

### Brug fryseren

- Til opbevaring af dybfrosne madvarer.
- Til fremstilling af isterninger.
- Til indfrysning af friske levnedsmidler.

### Bemærk

Sørg for at døren til fryseren altid er lukket! Hvis døren står åben, tør madvarerne op! Fryseren tiliser hurtigt. Desuden: øges strømforbruget!

---

## Frysekapacitet

Oplysninger om frysekapaciteten findes på typeskiltet. Billede **11**

### Forudsætninger for frysekapaciteten

- Tænd for superfrysning 24 timer før, de friske fødevarer lægges ind i fryseafdelingen (se kapitel Superfrysning).
- Stabl fødevarerne direkte på hylderne og på bunden af fryseafdelingen.

### Bemærk

Ventilationsåbningerne i bagvæggen må ikke tildækkes med frysevarer.

- Store mængder fødevarer skal helst anbringes i den øverste afdeling. Der fryses de særligt hurtigt og således også skånende.
- Hvis der ikke er nok plads i det øverste rum, lægges resten af fødevarerne i rummet nedenunder.

---

## Frysning og opbevaring

### Køb af dybfrostvarer

- Emballagen må ikke være beskadiget.
- Iagttag holdbarhedsdatoen.

- Temperatur i salgskummen skal være -18 °C eller koldere.
- Dybfrostvarer skal helst transporteres i en termopose og lægges så hurtigt som muligt i fryseren.

## Vær opmærksom på følgende under placeringen

- Store mængder fødevarer skal helst nedfryses i den øverste afdeling. Der fryses de særligt hurtigt og således også skånende.
- Ventilationsåbningerne i bagvæggen må ikke tildækkes med frysevarer.
- Fødevarerne bredes ud i afdelingerne resp. i frostvarebeholderne.

### Bemærk

Allerede frosne fødevarer må ikke komme i berøring med de friske fødevarer, der skal fryses. Dybfrosne fødevarer kan evt. lægges om i frostvarebeholderne.

- For at sikre luftcirkulationen i apparatet, skub frostvarebeholderne helt ind.

## Indfrysning af en mindre fødevaremængde

I afsnittet Automatisk superfrysning findes information om, hvordan mindre fødevaremængder kan indfryses, så de fryses hurtigst muligt igennem.

## Indfrysning af ferske fødevarer

Brug kun friske og fejlfrie fødevarer til indfrysning.

Grøntsager bør blancheres inden frysning for at holde på næringsværdier, aroma og farve så godt som muligt. Det er ikke nødvendigt at blanchere aubergine, paprika, zucchini og spargel.

Litteratur om indfrysning og blanchering kan købes i en almindelig boghandel.

### Bemærk

Allerede frosne fødevarer må ikke komme i berøring med de friske fødevarer, der skal fryses.

- Egnede frysevarer:  
Bagværk, fisk og alt godt fra havet, kød, vildt, fjerkræ, grøntsager, frugt, krydderurter, æg uden skal, mælkeprodukter (f. eks. ost, smør og quark), færdigretter og madrester som f. eks. suppe, sammenkogte retter, kogt kød og fisk, kartoffelretter, gratin og søde retter.
- Ikke egnede frysevarer:  
Grøntsager, der normalt spises i rå tilstand (f. eks. bladsalater eller radisser), æg med skal, vindruer, hele æbler, pærer og ferskner, hårdkogte æg, yogurt, tykmælk, crème fraîche og mayonnaise.

## Frysevarer pakkes ind

Varerne skal pakkes lufttæt, så de ikke mister deres smag eller tørrer ud.

1. Fødevarerne pakkes ind.
2. Tryk luften ud.
3. Pakkerne lukkes lufttæt.
4. Pakken mærkes omhyggeligt med indhold og dato.

**Egnet indpakningsmateriale:**

Filmfolie, alufolie og frysebeholdere.  
Disse produkter findes i specialforretninger.

**Uegnet indpakningsmateriale:**

Indpakningspapir, pergamentpapir, cellofan, affaldsposer og brugte indkøbsposer.

**Egnet lukkemateriale:**

Gummibånd, plastikclips, bindetråd, kuldebestandig tape eller lignende.

Poser og rørfolier i polyætylen kan lukkes med et foliesvejseapparat.

**Frostvarernes holdbarhed**

Holdbarheden afhænger af fødevarernes art.

Ved en temperatur på -18 °C:

- Fisk, pålæg, færdigretter og bagværk:  
op til 6 måneder
- Ost, fjerkræ og fisk:  
op til 8 måneder
- Frugt, grønt:  
op til 12 måneder

---

**Superfrysning**

Fødevarer skal så hurtigt som muligt fryses igennem helt ind til kernen, så vitaminer, næringsværdier, udseende og smag bevares.

Apparatet arbejder konstant, efter superfrysning er tændt.

Fryserumstemperaturerne bliver betydeligt koldere end i normaldrift.

**Tænding af superfrysning**

Superfrysning kan bruges på forskellig vis afhængigt af den fødevaremængde, der skal indfryses.

**Bemærk**

Når superfrysning er tændt, kan driftsstøjen være noget højere, og tasten super lyser, billede **2**/2.

**Automatisk superfrysning**

Mindre fødevaremængder fryses hurtigst igennem, hvis de indfryses på følgende måde:

- i den anden frysevarebeholder fra neden
- fra yderst til højre
- fordelt over en stor flade

Den automatiske superfrysning tændes automatisk, når der indfryses varme fødevarer.

**Manuel superfrysning**

Indfrys helst større mængder fødevarer i den øverste afdeling. Dér indfryses de særligt hurtigt og således også skånsomt.

Tænd for superfrysning et par timer, før de friske fødevarer skal indfryses, for at undgå en uønsket temperaturstigning.

Hvis frysekapaciteten ifølge typeskiltet skal udnyttes, tændes for superfrysning 24 timer, før de friske fødevarer skal indfryses.

Tryk på super-tasten 2.

Tasten lyser, når superfrysning er tændt.

## Slukning af superfrysning

Billede **2**

Tryk på super-tasten 2.

Superfrysning er nu slukket.

Efter afvikling af superfrysning skifter apparatet automatisk til normaldrift.

- Ved automatisk superfrysning: Så snart den mindre fødevaremængde, der skal indfryses, er frosset igennem.
- Ved manuel superfrysning: Efter ca. 2 ½ dag.

## Optøning af dybfrostvarer

Alt efter art og anvendelsesformål er der følgende muligheder:

- ved stuetemperatur
- i køleskabet
- i den elektriske ovn, med/uden varmluftventilator
- i mikrobølgeovnen

 **Pas på**

Helt eller delvis optøede frysevarer må ikke fryses igen. Varerne bør laves til færdigretter (koges eller steges) og fryses igen.

Den maksimale opbevaringstid af frostvarerne gælder herefter ikke mere.

## Udstyr

(ikke alle modeller)

### Frostvarebeholder (stor)

Billede **11**/12

Til lagring af store fødevarer som f.eks. kalkun, and og gås.

### Ismaskine

Billede **8**

Brug udelukkende drikkevand til fremstilling af isterninger.

1. Tag vandbeholderen ud og fyld den med drikkevand indtil markeringen.

#### Bemærk

Fyldes der for meget drikkevand på, kan ismaskinens funktion forringes. Isterningerne løsner sig ikke enkeltvis fra isbakken. For meget påfyldt drikkevand løber ned i forrådsbeholderen, eksisterende isterninger fryser sammen.

2. Fyld drikkevand i påfyldningsåbningen.
3. Sæt vandbeholderen i igen.
4. Når isterningerne er frosset, trykkes armen ned og slippes. Isterningerne løsner sig og falder ned i forrådsbeholderen.
5. Træk forrådsbeholderen ud og tag isterningerne ud.

## Frysekalender

Undgå at overskride opbevaringstiden for at undgå kvalitetsforringelse i frysevarerne. Opbevaringstiden afhænger af frostvarens art. Tallene ved siden af symbolerne angiver den tilladte opbevaringstid i måneder. Overhold produktions- eller holdbarhedsdatoen ved almindelige dybfrostvarer.

## Fryseelement

Fryseelementet kan f.eks. også tagges ud til midlertidig køling af fødevarer f.eks. i en køletaske.

Ved strømsvigt eller en fejl forsinker fryseelementet opvarmningen af frysevarerne.

For at spare plads kan fryseelementet opbevares i dørrummet.

## Isterningebakke

Billede 

1. Fyld isterningsbakken  $\frac{3}{4}$  med drikkevand og stil den ind i fryseafdelingen.
2. Er isterningsbakken frosset fast, må den kun løsnes med en uskarp genstand (skaftet på en ske).
3. Hold isterningsbakken kortvarigt ind under rindende vand eller vrid den lidt for at løsne isterningerne.

## Sluk, ikke i brug

### Apparatet slukkes

Fig. 

Tryk på tænd-/sluk-tasten 1. Temperaturvisningen 4 slukker, og kompressoren slukker.

## Tag skabet ud af brug

Hvis skabet ikke skal anvendes gennem en længere periode:

1. Sluk skabet.
2. Træk netstikket ud eller slå sikringen fra.
3. Rengør skabet.
4. Lad skabsdøren stå åben.

## Afrimning

### Fryseafdeling

Takket være det fuldautomatiske NoFrost-system danner der sig ikke is i fryseren. Afrimning er ikke nødvendig.

## Rengør apparatet



### Pas på

- Brug ikke sand-, klorid- eller syreholdige rengørings- og opløsningsmidler.
- Brug ikke skurende eller skarpe svampe.  
På de metalliske overflader kan det blive ridset.
- Hylder og beholdere må aldrig vaskes i opvaskemaskinen.  
Delene kan deformeres!

### Bemærk

Superfrysning tændes ca. 4 timer før rengøring finder sted, så fødevarerne når en meget lav temperatur, hvorved de kan lagres ved rumtemperatur i længere tid.



## Fremgangsmåde:

1. Sluk for apparatet, før det rengøres.
2. Slå sikringen fra, eller træk netstikket ud.
3. Tag frostvarerne ud af apparatet og læg dem på et køligt sted. Læg fryseelementerne (hvis de er vedlagt) på fødevarerne.
4. Vent, til rimlaget er aftøet.
5. Rengør apparatet med en blød klud og lunkent vand, der er tilsat en smule pH-neutralt opvaskemiddel. Opvaskevandet må ikke komme i kontakt med belysningen.
6. Dørpakningen skal kun vaskes af med rent vand og derefter gnides grundigt tør.
7. Efter rengøringen: Tilslut apparatet og tænd for det.
8. Læg frostvarerne på plads igen.

## Udstyr

Alle variable dele i skabet kan tages ud til rengøring (se kapitel „Udstyr“).

### Ismaskine rengøres

Rengør ismaskinen med regelmæssige mellemrum. På den måde undgås det, at isterner, der er fremstillet for lang tid siden, bliver mindre, smager gammelt eller klæber sammen.

1. Tag ismaskinen ud. Billede **6**
2. Tag forrådsbeholderen ud og tøm den.
3. Tag afdækningen af ismaskinen.
4. Rengør alle dele af ismaskinen med varmt vand.
5. Lad dele tørre helt.
6. Saml ismaskinen og sæt den ind.

## Belysning (LED)

Skabet er udstyret med en vedligeholdelsesfri LED-belysning.

Reparationer på denne belysning må kun udføres af kundeservice eller en autoriseret fagmand.

## Sådan sparer du energi

- Placér skabet i et tørt, godt ventileret rum! Skabet bør ikke placeres på et sted, hvor det er udsat for direkte sollys og ikke være i nærheden af en varmekilde som ovn, radiator etc.  
Brug evt. en isoleringsplade.
- Ventilations- og udluftningsåbningerne på skabet må ikke dækkes til eller spærres.
- Varme fødevarer og drikke afkøles, før de sættes i køleskabet.
- Læg frostvarerne til optøning i køleafdelingen og udnyt således kulden fra frostvarerne til at køle fødevarerne i køleafdelingen.
- Sørg for, at skabet ikke åbnes mere end nødvendigt.
- Sørg for at døren til fryseren altid er lukket.
- For at undgå et øget strømforbrug rengøres skabets bagside en gang imellem.

- Hvis til stede:  
Monter vægafstandsholdere for at opnå apparatets dokumenterede energiforbrug (se monteringsvejledning). En reduceret vægafstand indskrænker ikke apparatets funktion. Energiforbruget kan så øge sig minimalt.
- Placeringen af udstyrsdelene har ingen indflydelse på apparatets energiforbrug.

### **Brummende lyd**

Motorer kører (f. eks. køleaggregater, ventilator).

### **Boblende, surrende eller klukkende lyd**

Kølemiddel strømmer gennem rørene.

### **Klikkende lyd**

Motor, kontakt eller magnetventiler tænder/slukker.

### **Knækning**

Automatisk afrimning gennemført.

## **Undgå af støj**

### **Skabet står ikke stabilt**

Stil skabet rigtigt ved hjælp af et vaterpas. Indstil skruefødderne eller læg noget ind under.

### **Skabet berører andre møbler**

Bevæg skabet, så det ikke berører møbler eller lignende.

### **Beholdere eller hylder er ikke placeret rigtigt eller sidder i klemme**

Kontrollér de udtagelige dele og isæt dem i givet fald rigtigt.

## **Driftsstøj**

### **Helt normal støj**

#### **Bemærk**

Når superfrysning er tændt, kan driftsstøjen være noget højere.

## **Afhjælpning af små forstyrrelser**

Inden du ringer til kundeservice:

Find ud af om du selv kan afhjælpe fejlen ved hjælp af nedenstående.

Vær opmærksom på, at garantien ikke gælder ved besøg for at afhjælpe betjeningsfejl/driftsstop m.m., som du selv kan afhjælpe, og at der i sådanne tilfælde opkræves normalt honorar!

<b>Fejl</b>	<b>Mulig årsag</b>	<b>Afhjælpning</b>
Temperatur afviger meget fra indstillingen.		<p>I nogle tilfælde er det nok at slukke for skabet i 5 minutter.</p> <p>Er temperaturen for varm, kontrolleres efter et par timer, om en temperaturtilnærmelse har fundet sted.</p> <p>Er temperaturen for kold, kontrolleres temperaturen en gang til næste dag.</p>

Fejl	Mulig årsag	Afhjælpning
Ingen lampe lyser.	Strømsvigt; sikringen er slået fra; netstikket er ikke sat rigtigt i.	Sæt stikket i. Kontrollér om strømmen er tilsluttet, kontrollér sikringerne.
Der høres en advarselstone, og indikatoren alarm lyser.		Tryk på alarmtasten for at slukke for advarselstonen. Billede <b>2</b> /5
Det er for varmt i fryseafdelingen! Fare for frysevarerne!	Apparatet er åbnet.	Luk apparatet.
	Ventilations- og udluftningsåbningerne er dækket til.	Sørg for, at ventilation og udluftning er i orden.
	Der er blevet lagt for mange fødevarer i til indfrysning på en gang.	Overskrid ikke frysekapaciteten.
		Når fejlen er blevet afhjulpet, slukker indikatoren alarm efter et stykke tid.
Frysedøren har stået åben i lang tid; temperatur nås ikke mere.	Fordamperen (kompressor) i NoFrost-systemet er så tiliset, at den ikke mere kan åftø automatisk.	<p>Fordamperen afrimes ved at tage frysevarerne og kurvene ud og opbevare dem godt isoleret et kold sted.</p> <p>Sluk for skabet og skub det væk fra væggen. Lad skabsdøren stå åben.</p> <p>Efter ca. 20 minutter begynder tøvandtet af løbe ned i afrimningsskålen bag på skabet. Billede <b>10</b></p> <p>Fjern tøvandtet fra skålen med en svamp, da tøvandtet ellers kan løbe over.</p> <p>Når der ikke løber mere tøvand ned i skålen, er fordamperen afrimet. Rengør den indvendige side af skabet. Tænd for skabet igen.</p>
Skabet køler ikke, temperaturindikatoren og belysningen lyser.	Udstillingsfunktion er tændt.	<p>Start skabets selvtest (se kapitel „Skab-selvtest“).</p> <p>Når programmet er færdigt, springer skabet til reguleringsfunktionen.</p>
Automatisk superfrysning tændes ikke.		Apparatet bedømmer selv, om den automatiske superfrysning er nødvendig, og tænder eller slukker automatisk for den.

---

## Skab-selvtest

Skabet er udstyret med et automatisk selvtestprogram, der viser fejlkilder, der kun kan afhjælpes af kundeservice.

### Apparat-selvtest startes

1. Sluk apparatet og vent 5 minutter.
2. Tænd for skabet og tryk i løbet af de første 10 sekunder på super-tasten (billede **2**/2) i 3-5 sekunder, til der høres et akustisk signal.

Selvtestprogrammet starter.

Mens selvtesten kører, høres et langt, akustisk signal.

Når selvtesten er færdig, og der høres et akustisk signal to gange, er apparatet i orden.

Blinker super-tasten i 10 sekunder, og høres der 5 akustiske signaler, er der opstået en fejl. Kontakt kundeservice.

### Skab-selvtest afsluttes

Når programmet er færdigt, springer skabet til reguleringsfunktionen.

---

## Oplys model-/ fabrikationsnummer og tekniske data ved henvendelse til kundeservice

### Kundeservice

Kontakt vores kundeservice, hvis du har spørgsmål, ikke selv kan afhjælpe en fejl, eller apparatet skal repareres.

Mange problemer kan du selv afhjælpe ved hjælp af informationerne om fejlfhjælpning i denne vejledning eller på vores hjemmeside. Kontakt vores kundeservice, hvis det ikke er tilfældet.

Vi finder altid en passende løsning og forsøger at undgå unødvendige teknikerbesøg.

Vi garanterer, at dit apparat repareres med originale reservedele af uddannede teknikere i tilfælde af garanti og efter udløb af producentens garantiperiode.

Af sikkerhedsgrunde må kun uddannet fagpersonale udføre reparationer på apparatet. Garantikravet bortfalder, hvis reparationer eller indgreb foretages af personer, som vi ikke har givet bemyndigelse til dette, eller hvis vores apparater udstyres med reservedele, supplerende dele eller tilbehørsdele, som ikke er originale dele, og der derved forårsages en defekt.

Funktionsrelevante originale reservedele iht. den pågældende forordning om miljøvenligt design kan fås hos vores kundeservice i en periode på mindst 10 år fra apparatets markedsføring i Det Europæiske Økonomiske Samarbejdsområde.

## Bemærk

Anvendelse af kundeservice er gratis inden for rammerne af producentens lokalt gældende garantibetingelser. Minimumsvarigheden af garantien (producentens garanti for privatforbrugere) er 2 år i Det Europæiske Økonomiske Samarbejdsområde (med undtagelse af Danmark og Sverige, hvor den er 1 år) iht. til de gældende lokale garantibetingelser. Garantibetingelserne har ingen indvirkninger på andre rettigheder eller krav, der gør sig gældende for dig iht. lokal ret.

Detaljerede informationer om garantiperioden og garantibetingelserne i dit land fås hos vores kundeservice, din forhandler eller på vores hjemmeside.

Hav apparatets modelnummer (E-nr.) og fabriksnummer (FD) parat, hvis du kontakter kundeservice.

Kontaktdata for kundeservice findes i vedlagte liste over kundeserviceafdelinger eller på vores hjemmeside.

## Modelnummer (E-nr.) og fabriksnummer (FD)

Modelnummeret (E-nr.) og fabriksnummeret (FD) findes på apparatets typeskilt. Billede **11**

Skriv dataene ned, så du hurtigt kan finde apparatets data og telefonnummeret til kundeservice.

## Tekniske data

Kølemiddel, nytteindhold og yderligere tekniske angivelser findes på typeskiltet. Billede **11**

Yderligere oplysninger om din model findes på internetadressen <https://www.bsh-group.com/energylabel> (gælder kun for lande i Det Europæiske Økonomiske Samarbejdsområde). Denne webadresse linker til den officielle EU-produktdatabase EPREL, hvis webadresse endnu ikke var offentliggjort på tidspunktet for trykningen af denne brugsanvisning. Følg da anvisningerne til modelsøgningen. Modelidentifikationen fremgår af tegnene før skråstregen i produktnummeret (E-nr.) på typeskiltet. Alternativt findes modelidentifikationen også på første linje i EU-energimærkningen.

## Reparationsordre og rådgivning i tilfælde af fejl

Kontaktinformationer for alle lande findes i vedlagte kundeservice-fortegnelse.

DK 44 89 89 85

## Turvallisuusohjeet ja varoitukset

### Ennenkuin otat uuden laitteen käyttöön

Lue käyttö- ja asennusohjeet huolellisesti! Niissä on tärkeitä laitteen asennukseen, käyttöön ja huoltoon liittyviä ohjeita.

Valmistaja ei ole vastuussa, jos käyttöohjeen varoituksia ja ohjeita ei noudateta. Säilytä kaikki ohjeet huolellisesti ja muista antaa ne myös laitteen mahdolliselle uudelle omistajalle.

### Tekninen turvallisuus



Palovaara

Jäähdytyskierron putkissa virtaa jonkin verran ympäristöystävällistä mutta herkästi syttyvää kylmäainetta (R600a). Se ei vahingoita otsonikerrosta eikä lisää kasvihuoneilmiötä. Ulosvuotanut kylmäaine saattaa aiheuttaa silmävammoja tai syttyä tuleen.

### Vauriotapauksessa

- vältä avotulta ja sytytysläheteitä laitteen lähellä,
- tuuleta huonetta hyvin muutaman minuutin ajan,

- kytke laite pois toiminnasta ja irrota verkkopistoke pistorasiasta,
- ota yhteys huoltopalveluun.

Mitä enemmän laitteessa on kylmäainetta, sitä suurempi tulee olla huoneen, johon laite sijoitetaan. Jos kylmälaite sijoitetaan liian pieneen huoneeseen, saattaa vuototapauksessa syntyä herkästi syttyvää kaasuilmasesta.

Kylmäaineen 8 g kohti sijoitustilan tulee olla vähintään 1 m<sup>3</sup>. Laitteen kylmäainemäärä on ilmoitettu laitteen sisäpuolella olevassa tyyppikilvessä.

Laitetta asentaessasi varmista, että verkkoliitäntäjohto ei jää puristuksiin eikä vahingoitu.

Jos laitteen verkkoliitäntäjohto vaurioituu, sen saa vaihtaa ainoastaan valmistaja, valtuutettu huoltoliike tai vastaavan pätevyyden omaava henkilö. Väärin tehdyistä asennuksista ja korjauksista saattaa aiheutua käyttäjälle vakavia turvallisuusriskejä.

Korjaukset saa suorittaa vain valmistaja, valtuutettu huoltoliike tai vastaavat asennusoikeudet omaava henkilö.

Käytä ainoastaan valmistajan alkuperäisosa. Valmistaja takaa, että turvallisuusvaatimukset on täytetty, vain käytettäessä alkuperäisosa.

Älä käytä haaroitusrasioita, jatkojohtoja tai adaptoreita.



Palovaara

Kannettavat haaroitusrasiat tai kannettavat verkkolaitteet voivat ylikuumentua ja aiheuttaa tulipalon.

Laitteen taakse ei saa sijoittaa kannettavia haaroitusrasioita tai kannettavia verkkolaitteita.

## Käytön aikana

- Älä käytä kylmlaitteen sisällä sähkölaitteita (esim. lämmittimiä, sähkökäyttöisiä jääpalakoneita tms.). Räjähdysvaara!
- Älä koskaan käytä höyrypesuria laitteen sulattamiseen tai puhdistamiseen! Höyryä voi päästä sähkölaitteisiin, jolloin seurauksena saattaa olla oikosulku. Sähköiskun vaara!
- Älä yritä nopeuttaa sulatusta muilla kuin valmistajan mainitsemilla toimenpiteillä. Räjähdysvaara!
- Älä käytä teräväpäisiä tai -reunaisia esineitä huurteen ja jään poistamiseen. Kylmäaineputket saattavat tällöin vaurioitua. Ulosroiskuva kylmäaine voi syttyä tai aiheuttaa silmävammoja.
- Älä säilytä laitteessa palavia ponnekaasuja sisältäviä tuotteita (esim. suihkepulloja) tai räjähdysalttiita aineita. Räjähdysvaara!
- Älä astu jalustan, ulosvedettävien osien, ovien jne. päälle äläkä nojaa niihin.
- Kun sulatat tai puhdistat kylmlaitteen, irrota ensin pistotulppa pistorasiasta tai kierrä irti sulake tai kytke automaattisulake pois päältä. Irrota pistotulppa pistorasiasta vain pistotulpasta kiinni pitäen, älä vedä liitäntäjohdosta.
- Säilytä pulloja, joissa on korkeaprosenttista alkoholia, vain pystyasennossa ja tiiviisti suljettuina.
- Varo ettei muoviosiin ja ovitiivisteeseen pääse öljyä ja rasvaa. Muoviosat ja ovitiiviste saattavat silloin haurastua.
- Älä peitä ilmankiertoaukkoja tai aseta mitään niiden eteen.

## ■ Näin vältät lapsiin ja apua tarvitseviin henkilöihin kohdistuvat riskit:

Vaaroille alttiina ovat lapset ja sellaiset henkilöt, joiden fyysinen, henkinen tai aistinvarainen toimintakyky on rajoittunut tai joiden kokemus ja tiedon puute estävät heitä käyttämästä laitetta turvallisesti.

Varmista, että lapset tai vaaralle alttiina olevat henkilöt tiedostavat laitteesta aiheutuvat vaarat.

Lapset ja tällaiset henkilöt eivät saa käyttää laitetta ilman heidän turvallisuudestaan vastaavan henkilön valvontaa tai opastusta.

Anna vain 8-vuotiaiden tai sitä vanhempien lasten käyttää laitetta.

Valvo lapsia laitteen puhdistuksen ja huoltotoimenpiteiden aikana.

Älä anna lasten leikkiä laitteella.

- Älä säilytä pakastinosassa pulloissa ja tölkeissä olevia nesteitä (varsinkaan hiilihappoa sisältäviä juomia). Pullot ja tölkit saattavat rikkoutua!

- Älä laita pakastinosasta otettuja pakasteita heti suuhun.  
Jäätymisvamman vaara!
- Varo koskettamasta käsin pitemmän aikaa pakasteita, jäätä, höyrystimen putkia tms.  
Jäätymisvamman vaara!

## Lapsia koskevat varoitukset

- Älä anna lasten leikkiä pakkausmateriaalilla. Kartonki ja muovi saattavat aiheuttaa väärinkäytettynä tukehtumisvaaran!
- Älä anna lasten leikkiä kylmälaiteella!
- Kun kylmälaite on lukollinen: säilytä avainta poissa lasten ulottuvilta!

## Yleisiä määräyksiä

Laite soveltuu

- elintarvikkeiden pakastamiseen,
- jään valmistamiseen.

Laite on tarkoitettu ainoastaan kotitalouskäyttöön.

Laitteen jäähdytyskierron tiiviys on testattu.

Laite täyttää sähkölaitteille annettujen turvallisuusmääräysten vaatimukset ja on radiohäiriösuojattu.



Tämä laite on tarkoitettu käytettäväksi enintään 2000 metrin korkeudella merenpinnasta.

## Kierrätysohjeet

### Pakkausmateriaalin hävittäminen

Pakkaus suojaa laitetta kuljetusvaurioilta. Kaikki laitteen pakkauksessa käytetyt materiaalit ovat ympäristöystävällisiä ja ne voidaan kierrättää. Osallistu ympäristöystävälliseen jätehuoltoon toimittamalla pakkausmateriaali kierrätykseen.

Lähempiä tietoja hävittämismahdollisuuksista saat alan liikkeistä sekä kunnan ja kaupungin jätehuoltoasioista vastaavilta henkilöiltä.

### Käytöstä poistetun laitteen hävittäminen

Käytetyt laitteet eivät ole arvotonta jätettä! Ympäristön huomioivan hävittämisen ansiosta arvokkaita raaka-aineita voidaan käyttää uudelleen.



Tämä laite on merkitty käytöstä poistettuja sähkö- ja elektroniikkalaitteita koskevan eurooppalaisen direktiivin 2012/19/EU mukaisesti (waste electrical and electronic equipment - WEEE).

Direktiivi antaa puitteet käytöstä poistettujen laitteiden palautusoikeudesta ja hyödyntämisestä ja se koskee kaikkia EU-maita.

### Varoitus

Käytöstä poistetut laitteet

1. Irrota pistoke pistorasiasta.
2. Katkaise liitäntäjohto ja irrota se pistokkeineen.
3. Jätä kaappiin hyllyt ja laatikot, jotta lapset eivät pääse sen sisään niin helposti!
4. Älä anna lasten leikkiä käytstä poistetulla laitteella. Tukehtumisvaara!

Kylmälaitteet sisältävät kylmäainetta ja sen eristeet kaasuja. Kylmäaineet ja kaasut on hävitettävä asianmukaisesti. Huolehdi siitä, että jäädytyskierron putket eivät vaurioidu ennen laitteen asianmukaista hävittämistä.

## Toimituskokonaisuus

Kun olet poistanut kaikki osat pakkauksesta, tarkista ettei niissä ole kuljetusvaurioita.

Ota tarvittaessa yhteyttä jälleenmyyjään, jolta hankit laitteen, tai asiakaspalveluumme.

Toimitus koostuu seuraavista osista:

- Vapaasti sijoitettava laite
- Varustelu (mallikohtainen)
- Asennustarvikepussi
- Käyttöohje
- Asennusohjeet
- Huoltovihko
- Takuukortti
- Tietoa energiankulutuksesta ja äänitasosta

## Sijoituspaikka

Sijoituspaikaksi soveltuu kuiva tila, jossa on hyvä ilmanvaihto. Sijoituspaikka ei saa olla alttiina suoralle auringonpaisteelle eikä lämmönlähteiden, kuten liedon, lämpöpattereiden tms. välittömässä läheisyydessä. Jos laitteen sijoittamista lämmönlähteiden viereen ei voi välttää, käytä tarvittaessa sopivaa eristyslevyä tai noudata seuraavia vähimmäisetäisyyksiä:

- Sähkö- ja kaasulietteen 3 cm.
- Öljy- tai hiililämmitteiseen uuniin 30 cm.

Sijoituspaikan lattia ei saa antaa myöten, vahvasta lattiaa tarvittaessa. Korjaa lattiassa mahdollisesti olevat epätasaisuudet asettamalla pakastimen alle esim. tukeva levy.

## Etäisyys seinään

Kuva **3**

Laitteen ja sivuseinän väliin ei tarvitse jättää tilaa. Laatikot ja hyllyt voi silti vetää kokonaan ulos kaapista.

## Luukun avaussuunnan vaihto

(mikäli tarpeen)

Mikäli tarpeen: On suositeltavaa jättää oven käteisyys valtuutetun huoltopalvelun vaihdettavaksi. Huoltoliikkeestä saat tietää, mitä kuluja sinulle aiheutuu oven käteisyyden vaihdosta.

## Varoitus

Kylmälaite ei saa olla kytkettynä sähköverkkoon käteisyttä vaihdettaessa. Irrota ennen töihin ryhtymistä verkkopistoke pistorasiasta. Laita riittävästi pehmeää materiaalia suojaksi laitteen alle, jotta sen takaseinä ei vahingoitu. Aseta kylmälaite varovasti selälleen.

## Huomautus

Jos asetat kaapin selälleen, ei seinävälilevy saa olla asennettuna.

## Sijoitustilan lämpötila ja ilmankierto

### Sijoitushuoneen lämpötila

Kylmälaite on suunniteltu määrätylle ilmastoluokalle. Ilmastoluokan mukaan vaihdellen laitetta voi käyttää paikoissa, joiden lämpötila on seuraava.

Laitteen ilmastoluokka on merkitty tyyppikilpeen, kuva **11**.

Ilmastoluokka	Sallittu huonelämpötila
SN	+10 °C – 32 °C
N	+16 °C – 32 °C
ST	+16 °C – 38 °C
T	+16 °C – 43 °C

## Huomautus

Kylmälaite toimii tehokkaasti noudatettaessa ilmoitetun ilmastoluokan lämpötilarajoja. Mikäli laitetta, jonka ilmastoluokka on SN, käytetään alhaisemmissa lämpötiloissa, niin laitteen vahingoittuminen voidaan poissulkea +5 °C lämpötilaan asti.

## Ilmankierto

Kuva 4

Kylmälaitteen takana oleva ilma lämpenee jäähdytyskoneiston ollessa toiminnassa. Lämpimän ilman on päästävä poistumaan esteettä. Muutoin jäähdytyskoneisto käy suurella teholla ja sähkönkulutus lisääntyy. Älä peitä ilmankiertoaukkoja tai aseta mitään niiden eteen!

## Laitteen sähköliitäntä

Kun laite on asennettu paikalleen, odota vähintään tunti, ennen kuin kytket sen toimintaan. Mikäli kylmälaite on ollut jossain kuljetusvaiheessa vaaka-asennossa, on kompressorissa olevaa öljyä saattanut päästä jäähdytysjärjestelmään.

Puhdista laite sisältä ennen sen ottamista käyttöön ensimmäistä kertaa (katso kappale Laitteen puhdistus).

## Sähköliitäntä

Pistorasian tulee sijaita lähellä laitetta ja siihen tulee päästä helposti käsiksi myös laitteen asennuksen jälkeen.

**⚠ Varoitus**

Sähköiskun vaara!

Älä missään tapauksessa käytä haaroitusrasioita tai jatkojohtoja, jos verkkoliitäntäjohdon pituus ei ole riittävä. Ota sen sijaan yhteyttä huoltopalveluun ja kysy sieltä, mitä voit tehdä.

Laite täyttää suojausluokan I vaatimukset. Liitä laite 220-240 V/50 Hz vaihtovirtaan ainoastaan määräysten mukaisesti asennetun, suojajohtimella varustetun pistorasian kautta. Pistorasia tulee suojata 10–16 A sulakkeella.

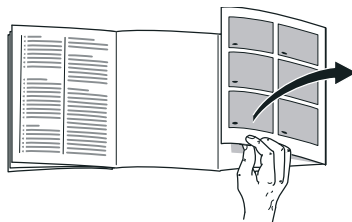
Euroopan ulkopuolisiin maihin tarkoitetuissa laitteissa on tarkistettava tyyppikilvestä, onko sähköverkon liitäntäjännite ja virtalaji sama kuin laitteessa. Löydät nämä tiedot tyyppikilvestä, kuva 11.

**⚠ Varoitus**

Laitetta ei saa missään tapauksessa liittää elektroniseen energiansäästöpiistikkeeseen.

Laitteen käyttö on mahdollista verkko- ja siniaaltoinvertterillä. Kun kyseessä ovat aurinkosähkölaitteet, jotka kytketään suoraan yleiseen sähköverkkoon, käytetään verkkoinvertteriä. Kun kytkentä yleiseen sähköverkkoon ei ole mahdollista (esim. veneessä tai mökillä), tulee käyttää siniaaltoinvertteriä.

## Tutustuminen laitteeseen



Käännä esiin ohjeiden lopussa oleva kuvasivu. Käyttöohjeet pätevät eri malleille.

Varustelussa saattaa olla laitemallikohtaisia eroja.

Kuvissa saattaa olla laitemallikohtaisia eroja.

Kuva 1

\* Ei kaikissa malleissa.

- 1–5 Ohjaustaulu
- 6 Valaisin (LED)
- 7 NoFrost-järjestelmä
- 8\* Pakastuslokeron luukku
- 9 Lasihylly
- 10\* Jääpalakone ja jääpala-astia
- 11 Pakastuslaatikko (pieni)
- 12 Pakastuslaatikko (iso)
- 13 Ruuvijalat
- 14 Oven ilmantasausjärjestelmä

## Ohjaustaulu

Kuva 2

- 1 **Päälle/pois-kytkin**  
Kytkeitä käytetään koko laitteen päälle- ja poiskytkemiseen.
- 2 **Super-kytkin**  
Tästä kytketään pikapakastus päälle ja pois päältä.  
Näyttö toimii vain, kun pikapakastus on toiminnassa.
- 3 **Lämpötilavalitsin**  
Tästä säädetään haluttu lämpötila.
- 4 **Lämpötilanäyttö**  
Tässä osoitetaan pakastimeen säädetty lämpötila.
- 5 **Hälytysäänen poistokytkin**  
Tästä kytketään hälytysääni pois päältä (katso kappale »Hälytystoiminto«).

## Laitteen kytkeminen toimintaan

Kuva 2

Käynnistä kylmälaite päälle-/pois-kytkimestä 1.

Hälytysääni kuuluu. Lämpötilanäyttö 4 alkaa vilkkua ja hälytysäänen poistokytkimen valo 5 syttyy.

Paina hälytysäänen poistokytkintä 5. Hälytysääni kytkeytyy pois päältä.

Kun pakastimeen säädetty lämpötila on saavutettu, lämpötilanäyttö 4 syttyy.

## Käyttöä koskevia huomautuksia

- Päällekytkemisen jälkeen saattaa kestää monta tuntia, ennen kuin säädetty lämpötila on saavutettu. Älä sijoita kaappiin elintarvikkeita aikaisemmin.
- Täysautomaattisen NoFrost-järjestelmän ansiosta pakastinosaan ei muodostu jäätä. Kaappia ei tarvitse sulattaa.
- Kaapin sivujen osittaisella lämmittämisellä estetään kondenssiveden muodostuminen ovitiivisteiden alueelle.
- Jos pakastinosan ovea ei saa heti auki sen sulkemisen jälkeen, niin odota hetki, kunnes alipaine on tasaantunut.

## Lämpötilan säätö

Kuva **2**

### Pakastinosa

Lämpötilan voi säätää välille -16 °C – -26 °C.

Paina lämpötilavalitsinta 3 niin monta kertaa, kunnes pakastinosan lämpötila on haluamasi.

Viimeiseksi säädetty arvo tallentuu laitteen muistiin. Valittu lämpötila tulee näkyviin lämpötilanäyttöön 4.

## Hälytystoiminnot

Kuva **2**

### Ovihälytys

Kun laitteen ovi on auki pitempään, kuuluu hälytysääni. Kun suljet oven, hälytysääni kytkeytyy pois päältä.

### Sulamishälytys

Kun painat hälytyksen poistokytkintä 5, lämpötilanäyttöön tulee viideksi sekunniksi korkein pakastinosassa ollut lämpötila. Sen jälkeen lukema poistuu.

Näytössä 4 näkyy pakastinosaan säädetty lämpötila vilkkumatta.

Tästä hetkestä alkaen laite alkaa mitata uudelleen korkeinta lämpötilaa ja tallentaa sen muistiin.

### Lämpötilahälytys

Lämpötilahälytys kytkeytyy päälle, kun pakastinosassa on liian lämmintä ja pakasteet ovat vaarassa sulaa.

Lämpötilanäyttö 4 alkaa vilkkua ja hälytysäänien poistokytkimen valo 5 syttyy.

Hälytys voi kytkeytyä päälle ilman, että pakasteet ovat vaarassa sulaa:

- kun laite otetaan käyttöön,
- kun laitteeseen sijoitetaan kerralla suuria määriä tuoreita elintarvikkeita,
- pakastinosan ovi on ollut liian kauan auki.

### Sähkökatkohälytys

Kuva **2**

Sähkökatkohälytys kuuluu, kun kaapissa on liian lämmintä sähkökatkon johdosta ja elintarvikkeet ovat vaarassa pilaantua.

Hälytyksen poistokytkimen 5 valo syttyy ja »PI« tulee näkyviin lämpötilanäyttöön 4.

### Huomautus

Älä pakasta enää osittain tai kokonaan sulaneita pakasteita. Valmista pakasteet ensin ruoaksi keittämällä tai paistamalla, jolloin voit pakastaa ne uudelleen.

Muista, että tällaisten pakasteiden säilyvyys ei enää vastaa maksimi säilyvyysaikaa.

### Hälytyksen poiskytkentä

Kuva **2**

Kytke hälytysääni pois päältä painamalla hälytysäänien poistokytkintä 5.

## Käyttötilavuus

Tiedot hyötytilavuudesta löydät laitteesi tyyppikilveltä. Kuva **11**

### Koko pakastustilavuuden käyttäminen

Kun haluat sijoittaa kaappiin maksimi määrän pakasteita, voit poistaa siitä kaikki pakastuslaatikot. Sijoita sitten elintarvikkeet suoraan hyllyille ja pakastinosan pohjalle.

## Pakastuslaatikoiden poistaminen

- Vedä pakastuslaatikko vasteeseen asti, nosta vähän etureunasta ja poista. Kuva **5**
- Jos kaapissa on jääpalakone, voit poistaa sen. Kuva **6**
- Pakastuslokeron luukku  
Kuva **7**
  1. Avaa pakastelokeron luukku puoleen väliin.
  2. Löysää pidike kaapin toiselta puolelta.
  3. Vedä pakastelokeron luukku itseesi päin ja irrota pidikkeestä.
  4. Löysää pidike kaapin toiselta puolelta.

## Pakastinosa

### Pakastinosa on tarkoitettu

- pakasteiden säilyttämiseen.
- jääpalojen valmistamiseen.
- elintarvikkeiden pakastamiseen.

#### Huomautus

Varmista, että pakastinosan ovi on kunnolla kiinni! Oven ollessa auki pakasteet sulavat ja pakastinosaan muodostuu enemmän jäätä. Sitä paitsi: sähkönkulutus lisääntyy turhasta energian käytöstä!

## Pakastusteho

Pakastustehoa koskevat tiedot löydät tyyppikilvestä. Kuva **11**

### Pakastustehon edellytykset

- Käynnistä pikapakastus 24 tuntia ennen tuoreiden elintarvikkeiden sijoittamista kylmälaitteeseen (katso kohta Pikapakastus).
- Sijoita elintarvikkeet suoraan hyllyille ja pakastinosan pohjalle.

#### Huomautus

- Pakasteet eivät saa peittää takaseinässä olevia ilmankiertoaukkoja.
- Kun pakastat isompia määriä elintarvikkeita, sijoita ne ylimpään lokeroon. Silloin ne pakastuvat erittäin nopeasti.
- Jos ylimmässä lokerossa ei ole riittävästi tilaa, sijoita jäljelle jäävä elintarvikemäärä sen alapuolella olevaan lokeroon.

## Pakastaminen ja pakasteiden säilyttäminen

### Pakasteiden ostaminen

- Tarkista, että myyntipakkaus on ehjä.
- Tarkista tuotteen säilyvyysaika.
- Liikkeen säiliöpakastimen lämpötilan tulee olla  $-18\text{ °C}$  tai kylmempi.
- Vie pakasteet kotiin kylmälaukussa, jos vain mahdollista, ja aseta ne heti pakastimeen.

## Sijoitteluohteita

- Kun pakastat isompia määriä elintarvikkeita, sijoita ne ylimpään lokeroon. Silloin ne pakastuvat erittäin nopeasti.
- Pakasteet eivät saa peittää takaseinässä olevia ilmankiertoaukkoja.
- Asettele elintarvikkeet lokeroihin tai pakastuslaatikoihin mahdollisimman laajalle alalle.

### Huomautus

Vielä sulat elintarvikkeet eivät saa koskettaa jo pakastettuja elintarvikkeita. Sijoita tarvittaessa jo pakastuneet elintarvikkeet pakastuslaatikoihin.

- Jotta ilma kiertää kaapissa tehokkaasti, muista työntää pakastuslaatikot vasteseen asti.

## Pienten elintarvikemäärien pakastaminen

Automaattinen pikapakastus -kohdasta löydät ohjeita siitä, miten pienet pakastettavat elintarvikemäärät saadaan jäädytettyä nopeimmin.

## Tuoreiden elintarvikkeiden pakastaminen

Pakasta vain tuoreita ja virheettömiä elintarvikkeita.

Jotta vihannesten ravintoarvo, aromi ja väri säilyvät mahdollisimman hyvänä, ne kannattaa ryöpätä ennen pakastamista. Munakoisot, paprikat, kesäkurpitsat ja parsat voit pakastaa ilman ryöppäämistä.

Pakastamisesta ja ryöppäämisestä kertovaa kirjallisuutta saat kirjakaupoista ja kirjastoista.

### Huomautus

Vielä sulat elintarvikkeet eivät saa koskettaa jo pakastettuja elintarvikkeita.

- Voit pakastaa seuraavia elintarvikkeita: Leivonnaiset, kala ja äyriäiset, liha, riistaliha, linnunliha, vihannekset, hedelmät, yrtit, kananmunat ilman kuorta, meijerituotteet kuten juusto, voi ja rahka, valmisruoat ja tähteeksi jäänyt ruoka kuten keitot, pataruoat, kypsä liha ja kala, perunaruoat, laatikot ja makeat jälkiruoat.
- Et voi pakastaa seuraavia elintarvikkeita: Vihannekset, jotka tavallisesti syödään raakana, kuten lehtisalaatit tai retiisit, kuorimattomat kananmunat, viinirypäleet, kokonaiset omenat, päärynät ja persikat, kovaksi keitetyt kananmunat, jogurtti, piimä, hapankerma, ranskankerma ja majoneesi.

## Pakasteiden pakkaaminen

Pakkaa elintarvikkeet ilmatiiviisti, jotta ne eivät menetä makuaan tai kuivu.

1. Aseta elintarvike pussiin tai kelmuun.
2. Poista ilma pakkauksesta.
3. Sulje pakkaus tiiviisti.
4. Merkitse pakkauksen etikettiin sisältö ja pakastuspäivämäärä.

### Pakkaukseksi soveltuvat tuotteet:

Muovikelmut, polyeteenistä valmistetut muovipussit, alumiinifoliot ja pakasterasiat.

Näitä tuotteita saat alan liikkeistä.

**Pakkaukseksi soveltumattomat tuotteet:**

Käärepaperi, voipaperi, sellofaani, jätepussit ja käytetyt muovikassit.

**Sopivat sulkemiseen käytettävät tarvikkeet:**

Kuminauhut, muovikiinnittimet, naru, kylmänkestävät teipit yms.

Polyeteenistä valmistetut pussit ja kelmut voi kuumasaumata tarkoitukseen sopivalla laitteella.

**Pakasteiden säilyvyysaika**

Säilyvyysaika vaihtelee pakastelajin mukaan.

Kun lämpötila on -18 °C:

- Kala, makkara, valmiit ruoat, leivonnaiset:  
enintään 6 kuukautta
- Juusto, linnut, liha:  
enintään 8 kuukautta
- Vihannekset, marjat/hedelmät:  
enintään 12 kuukautta

---

**Pikapakastus**

Elintarvikkeiden tulee jäätyä läpikotaisin mahdollisimman nopeasti, jotta niiden vitamiinit, ravintoarvo, ulkonäkö ja maku säilyvät ennallaan.

Kylmäkoneisto on käynnissä koko ajan, kun pikapakastus on kytketty päälle.

Pakastimen lämpötila muuttuu normaalkäyttöä huomattavasti kylmemmäksi.

**Pikapakastuksen kytkeminen toimintaan**

Pikapakastustoimintoa voidaan käyttää eri tavoin pakastettavien elintarvikkeiden määrästä riippuen.

**Huomautus**

Kun pikapakastus on käynnistetty, käyntiäänet saattavat kuulua voimakkaampina ja Super-painikkeen valo palaa, kuva **2**/2.

**Automaattinen pikapakastus**

Pienet elintarvikemäärät jäätyvät nopeimmin, kun pakastat ne seuraavassa kuvatulla tavalla:

- toiseksi alimmassa pakastuslaatikossa
- oikeasta reunasta
- leveälle alueelle

Automaattinen pikapakastus kytkeytyy automaattisesti toimintaan, kun laitteeseen pakastetaan lämpimiä elintarvikkeita.

**Manuaalinen pikapakastus**

Pakasta isommat elintarvikemäärät mieluiten ylimmässä lokerossa. Silloin ne pakastuvat erittäin nopeasti.

Käynnistä pikapakastus muutamaa tuntia ennen tuoreiden elintarvikkeiden pakastamista, jottei lämpötila nouse liikaa.

Kun haluat hyödyntää koko tyyppikilvessä ilmoitetun pakastustehon, käynnistä pikapakastus 24 tuntia ennen tuoreiden elintarvikkeiden pakastamista.

Paina Super-painiketta 2.

Kun pikapakastus on käynnistetty, painikkeen valo palaa.



## Pikapakastuksen kytkeminen pois toiminnasta

Kuva **2**

Paina Super-painiketta 2.

Pikapakastus on nyt kytketty pois päältä.

Pikapakastustoiminnon päätyttyä laite kytkeytyy automaattisesti normaali-toimintaan.

- Kun automaattinen pikapakastus on käytössä: heti kun pakastettava pieni elintarvikemäärä on jäänytynyt kokonaan.
- Kun manuaalinen pikapakastus on käytössä: noin 2 ½ päivän kuluttua.

## Pakasteiden sulattaminen

Pakastelajin ja käyttötarkoituksen mukaan voit valita seuraavista mahdollisuuksista:

- huoneen lämmössä
- pakastimessa
- sähkölieden uunissa, kiertoilmapuhaltimella tai ilman
- mikroaaltouunissa



**Huom.**

Älä pakasta enää osittain tai kokonaan sulaneita pakasteita. Valmista pakasteet ensin ruoaksi keittämällä tai paistamalla, jolloin voit pakastaa ne uudelleen.

Tällaisten pakasteiden säilyvyys ei enää vastaa maksimi säilyvyysaika.

## Varustelu

(ei kaikissa malleissa)

### Pakastuslaatikko (iso)

Kuva **1**/12

Täällä säilyvät isommat pakasteet, kuten kalkkunat, ankat ja hanhet.

### Jääpalakone

Kuva **8**

Käytä jääpalojen valmistamiseen ainoastaan juomavettä.

1. Poista vesisäiliö ja täytä se juomavedellä merkkiin asti.

#### Huomautus

Jos säiliössä on liikaa vettä, on mahdollista, ettei jääpalakone toimi kunnolla. Jääpalat eivät irtoa yksitellen jääpala-astiasta. Liika vesi valuu säilytysastiaan ja siinä olevat jääpalat jäätyvät toisiinsa kiinni.

2. Annostele vesi täyttöaukon kautta.
3. Aseta vesisäiliö takaisin paikalleen.
4. Kun jääpalat ovat valmiita, paina vipu alas ja vapauta. Jääpalat irtoavat ja tipahtavat säilytysastiaan.
5. Vedä säilytysastia ulos ja ota jääpalat astiasta.

### Pakastuskalenteri

Jotta pakasteiden laatu säilyy hyvänä, älä ylitä säilytysaika. Säilytysaika vaihtelee pakastelajin mukaan. Symbolien kohdalla olevat numerot ilmoittavat pakasteiden pisimmän sallitun säilytysajan kuukausina. Kun ostat pakasteita kaupasta, huomioi niiden valmistus- tai säilyvyysaika.

## Kylmävaraaja

Voit ottaa kylmävaraajan pois kaapista ja käyttää sitä tilapäisesti elintarvikkeiden kylmänä pitämiseen esim. kylmälaukussa.

Kylmävaraaja hidastaa pakasteiden lämpenemistä sähkökatkon tai toimintahäiriön aikana.

Voit säilyttää kylmävaraajaa myös ovilokerossa, jolloin saat enemmän säilytystilaa.

## Jääpala-astia

Kuva **9**

1. Täytä  $\frac{3}{4}$  jääpala-astiasta vedellä ja aseta se pakastinosaan.
2. Irrota mahdollisesti kiinnijäätynyt jääpala-astia lusikanvarrella tms., älä käytä teräviä esineitä.
3. Jääpalat irtoavat helpommin, kun pidät jääpala-astiaa hetken juoksevan veden alla tai taivutat hieman astiaa.

## Laitteen kytkeminen pois toiminnasta ja väliaikainen käytöstä poisto

### Laitteen kytkeminen pois päältä

Kuva **2**

Paina päälle-/pois-kytkintä 1. Lämpötilanäyttö 4 sammuu ja jäähdytyskoneisto kytkeytyy pois toiminnasta.

## Laitteen kytkeminen pois toiminnasta väliaikaisesti

Kun laite on pitempään käyttämättä:

1. Kytke laite pois toiminnasta.
2. Irrota pistoke pistorasiasta tai kytke automaattisulake pois päältä tai kierrä sulake irti.
3. Puhdista laite.
4. Jätä kaapin ovi auki.

## Sulatus

### Pakastinosa

Täysautomaattisen NoFrost-järjestelmän ansiosta pakastinosaan ei muodostu jäätä. Pakastinosaa ei tarvitse enää sulattaa.

## Laitteen puhdistus



**Huom.**

- Älä käytä hankaavia, happamia tai klooria sisältäviä puhdistusaineita tai liuottimia.
- Älä käytä hankaavia tai naarmuttavia puhdistusmenetelmiä. Metallipinnoille saattaa muodostua korroosiota.
- Älä pese hyllyjä tai rasioita astianpesukoneessa. Osien muoto voi muuttua!

## Huomautus

Käynnistä pikapakastus noin 4 tuntia ennen puhdistamista, jotta elintarvikkeiden lämpötila laskee mahdollisimman alhaiseksi ja voit säilyttää niitä pidempään huoneenlämpötilassa.

## Toimi seuraavasti:

1. Kytke laite pois toiminnasta ennen puhdistamista.
2. Irrota pistotulppa pistorasiasta tai irrota sulake tai kytke automaattisulake pois päältä.
3. Poista pakasteet ja säilytä niitä viileässä paikassa. Aseta kylmävaraaja (mikäli laitteen mukana) elintarvikkeiden päälle.
4. Odota, kunnes huurrekerros on sulanut.
5. Puhdista laite pehmeällä liinalla ja haalealla vedellä, johon on lisätty vähän pH-arvoltaan neutraalia käsinpesuun tarkoitettua astianpesuainetta. Varo, ettei pesuvettä pääse sisävalaisimeen.
6. Pyyhi ovi- ja oviväliseinistä puhtaalla vedellä ja kuivaa huolella.
7. Puhdistuksen jälkeen: liitä laite takaisin verkkovirtaan ja kytke toimintaan.
8. Aseta pakasteet takaisin kaappiin.

## Varustelu

Voit poistaa puhdistamista varten kaikki kylmälaitteen osat, joiden paikka on muuteltavissa (katso kappale »Varustelu«).

## Jääpalakoneen puhdistaminen

Puhdista jääpalakone säännöllisesti. Tällöin valmiit jääpalat eivät kutistu, maistu väljähtyneeltä tai tartu toisiinsa kiinni, vaikka jäävätkin astiaan pidemmäksi aikaa.

1. Poista jääpalakone. Kuva **6**
2. Poista säilytysastia ja tyhjennä.
3. Irrota jääpakoneen suojus.
4. Pese jääpalakoneen kaikki osat lämpimällä vedellä.
5. Anna osien kuivua hyvin.
6. Kokoa jääpalakone ja aseta takaisin kaappiin.

## Valaisin (LED)

Kylmälaite on varustettu huoltovapaalla LED-valaisimella.

Tällaisten valaisinten korjaukset saa suorittaa vain valtuutettu huoltoliike tai valtuutetut alan asentajat.

## Näin voit säästää energiaa

- Sijoita kylmälaite kuivaan tilaan, jossa on hyvä ilmanvaihto! Kylmälaite ei saa olla alttiina suoralle auringonpaisteelle eikä lämmönlähteiden, kuten liedon, lämmittimien tms. välittömässä läheisyydessä.
- Käytä tarvittaessa sopivaa eristyslevyä.
- Varo, että ilmankierroaukot eivät peity.
- Anna lämpimien ruokien ja juomien jäähtyä ennen kaappiin asettamista.
- Sulata pakasteet jääkaappiosassa. Näin voit käyttää pakasteista lähtevää kylmyyttä jääkaapin jäähdyttämiseen.

- Älä pidä kaapin ovia auki turhan kauan.
- Varmista, että pakastinosan ovi on kunnolla kiinni.
- Puhdista ajoittain laitteen takaseinä, niin vältyt lisääntyneeltä sähkönkulutukselta.
- Mikäli laitteen mukana: Asenna seinävälilevy, jotta kylmälaitteen energiankulutus vastaa ilmoitettua (katso Asennusohje). Jos laitteen ja seinän välinen tila on pienempi, se ei haittaa laitteen toimintaa. Energiankulutus saattaa tällöin lisääntyä jonkin verran.
- Varusteiden sijoittelu ei vaikuta laitteen energiankulutukseen.

## Käyntiäänet

### Normaalit toimintaan kuuluvat äänet

#### Huomautus

Kun pikapakastus on käynnistetty, käyntiäänet saattavat kuulua voimakkaampina.

#### Hurina

Moottorit ovat toiminnassa (esim. jäähdytyskoneisto, puhallin).

#### Hurina, kohina tai surin

Kylmäaine virtaa putkia pitkin.

#### Napsahdus

Moottori, kytkimet tai magneettiventtiilit kytkeytyvät päälle ja pois päältä.

#### Naksahdus

Automaattinen sulatus käynnistyy.

## Tavallisuudesta poikkeavat äänet, jotka voit poistaa helposti itse

#### Laite ei seiso suorassa

Suorista laite vesivaa'an avulla. Korjaa lattian epätasaisuudet säätöjalkojen avulla tai asettamalla laitteen alle sopivat alustat.

#### Laite »nojaa«

Siirrä laite irti viereisistä kalusteista tai laitteista.

#### Laatikat tai hyllyt heiluvat tai ovat juuttuneet kiinni

Tarkista, ovatko ulosvedettävät osat kunnolla paikoillaan. Korjaa tarvittaessa niiden asentoa.

## Ohjeita käyttöhäiriöiden varalle

Ennenkuin soitat huoltoon:

Tarkista seuraavien ohjeiden avulla, voitko poistaa vian itse.

Kun kyseessä ovat tällaiset pienet viat, joudut maksamaan huoltomiehen käynnistä aiheutuneet kulut myös takuuajana!


Häiriö	Mahdollinen syy	Toimenpide
Automaattinen pikapakastus ei kytkeydy päälle.		Laite päättää itsenäisesti, onko automaattinen pikapakastus tarpeen, ja kytkee sen automaattisesti päälle tai pois päältä.

Häiriö	Mahdollinen syy	Toimenpide
Lämpötila poikkeaa hyvin paljon asetetusta lämpötilasta.		Joissakin tapauksissa riittää, kun kytket laitteen pois päältä 5 minuutiksi. Jos lämpötila on liian korkea, tarkista muutaman tunnin kuluttua, onko lämpötila lähentynyt asetettua lämpötilaa. Jos lämpötila on liian alhainen, tarkista lämpötila vielä kerran seuraavana päivänä.
Mikään näyttö ei pala.	Virtakatko, sulake on palanut; verkkopistoke ei ole kunnolla pistorasiassa.	Laita pistotulppa pistorasiaan. Tarkista, onko virtaa; tarkista sulakkeet.
Hälytysääni kuuluu, hälytyksen näytön valo syttyy.		Kytke hälytysääni pois päältä painamalla hälytyksen poistokytkintä. Kuva <b>2</b> / 5
Pakastinosassa on liian lämmintä! Pakasteet ovat vaarassa sulaa!	Laitteen ovi on auki. Ilmankiertoaukot on peitetty. On pakastettu kerralla liian paljon elintarvikkeita.	Sulje laitteen ovi. Varmista, että ilmankiertoaukot ovat auki. Älä pakasta sallittua suurempia määriä.
		Häiriön poistamisen jälkeen hälytyksen näyttö sammuu jonkin ajan kuluttua.
Pakastinosan ovi on ollut pitkän aikaa auki; lämpötila ei vastaa enää säädettyä.	NoFrost-järjestelmän höyrystimeen (jäähdytyslementti) on muodostunut niin paljon jäätä, ettei täysautomaattinen sulatusjärjestelmä enää tehoa siihen.	Sulata höyrystin. Ota ensin pakasteet pois laitteesta ja säilytä niitä hyvin pakattuina viileässä paikassa. Kytke laite pois päältä ja siirrä se irti seinästä. Jätä kaapin ovi auki. Sulamisvesi alkaa valua laitteen takana olevaan haihdutusastiaan, noin 20 minuutin kuluttua. Kuva <b>10</b> Pyyhi sulamisvesi pois pesusienellä monta kertaa, jottei vesi vuoda lattialle. Höyrystin on sulanut, kun sulamisvettä ei enää valu haihdutusastiaan. Puhdista laite sisäpuolelta. Käynnistä laite.
Laitteen jäähdytys ei toimi, lämpötilanäyttö ja sisävalo toimivat.	Demotoiminto on kytketty toimintaan.	Käynnistä laitteen testaus (katso kohta »Laitteen suorittama automaattinen testaus«). Kun ohjelma on päättynyt, laite palautuu takaisin normaalitoimintaan.

## Laitteen suorittama automaattinen testaus

Kylmälaitteessa on automaattinen testausohjelma, joka osoittaa näytössä vikälähteet, jotka saa korjata vain valtuutettu huoltopalvelu.

### Testauksen käynnistys

1. Kytke laite pois toiminnasta ja odota 5 minuuttia.
2. Kytke kylmälaite toimintaan ja paina ensimmäisten 10 sekunnin aikana super-kytkintä, kuva /2, 3-5 sekuntia, kunnes äänimerkki kuuluu.

Automaattinen testaus käynnistyy.

Testauksen aikana kuuluu pitkä äänimerkki.

Kun testaus on päättynyt ja äänimerkki kuuluu kahdesti, on laite kunnossa.

Jos »super«-kytkimen valo vilkkuu 10 sekuntia ja kuuluu 5 äänimerkkiä, kyseessä on vika. Ilmoita asiasta huoltopalvelulle.

### Testauksen päättäminen

Kun ohjelma on päättynyt, laite palautuu takaisin normaali-toimintaan.

## Huoltopalvelu, mallinumero/ sarjanumero ja tekniset tiedot

### Huoltopalvelu

Jos sinulla on kysyttävää, et saa poistettua häiriötä itse tai laite on korjattava, käänny huoltopalvelumme puoleen.

Voit poistaa monia ongelmia itse tässä käyttöohjeessa annettujen häiriönpoisto-ohjeiden tai verkkosivujemme ohjeiden avulla. Ota muussa tapauksessa yhteys huoltopalveluun.

Löydämme varmasti sopivan ratkaisun, ja pyrimme välttämään huoltoteknikon turhia käyntejä.

Varmistamme, että koneesi korjataan koulutettujen huoltoteknikoiden toimesta valmistajan alkuperäisiä varaosia käyttäen niin takuutapauksissa kuin takuuajan päätyttyäkin.

Varsinaisia korjaustöitä saa turvallisuussyistä suorittaa vain alan ammattihenkilöstö. Takuu raukeaa, jos korjaukset tai muut koneeseen liittyvät työt tekee henkilö, jota emme ole valtuuttaneet kyseisiin töihin, tai jos koneeseen asennetaan varaosia, täydennys- tai lisäosia, jotka eivät ole alkuperäisiä osia ja aiheuttavat koneeseen vian.

Ekosuunnittelua koskevan asetuksen mukaisia toiminnan kannalta oleellisia osia on saatavilla huoltopalvelumme kautta vähintään 10 vuoden ajan laitteen markkinoille saattamisen jälkeen Euroopan talousalueella.

## Huomautus

Huoltopalvelu on valmistajan paikallisen takuun puitteissa maksuton. Takuu (valmistajan takuu yksityisille kuluttajille) on Euroopan talousalueella voimassa vähintään 2 vuotta (poikkeuksena ovat Tanska ja Ruotsi, joissa takuu on voimassa 1 vuoden) paikallisten takuehtojen mukaisesti. Takuehdoilla ei ole vaikutusta muihin paikallisten lakien takaamiin oikeuksiin tai vaateisiin.

Lisätietoja käyttömaan takuuajasta ja takuehdoista saat huoltopalvelustamme, kauppiaalta tai verkkosivuiltamme.

Kun otat yhteyden huoltopalveluun, tarvitset laitteen mallinumeron (E-Nr.) ja sarjanumeron (FD-Nr.).

Huoltopalvelun yhteystiedot löytyvät oheisesta huoltopalveluluettelosta tai internet-sivuiltamme.

## Mallinumero (E-Nr.) ja sarjanumero (FD-Nr.)

Mallinumero (E-Nr.) ja sarjanumero (FD-Nr.) on merkitty koneen tyyppikilpeen.

Kuva **11**

Merkitse laitteen tiedot ja huoltopalvelun puhelinnumero muistiin, niin löydät ne taas nopeasti.

## Tekniset tiedot

Kylmäaine, käyttötilavuus- ja muut tekniset tiedot löydät kylmälaitteen tyyppikilvestä. Kuva **11**

Lisätietoja laitemallistasi löydät internetistä osoitteesta <https://www.bsh-group.com/energylabel> (koskee vain Euroopan talousalueeseen kuuluvia maita). Tämä verkko-osoite linkittyy viralliseen EU-tuotetietokantaan EPREL, jonka verkko-osoitetta ei ole vielä julkaistu painatushetkellä. Noudata sitten mallihakuun liittyviä ohjeita. Mallitunnus muodostuu tyyppikilvessä mallinumeron (E-Nr.) vinoviivan edessä olevista merkeistä. Vaihtoehtoisesti löydät mallitunnuksen myös EU-energiamerkin ensimmäiseltä riviltä.

## Korjaustilaus ja neuvonta häiriötilanteissa

Kaikkien maiden yhteystiedot löydät oheisesta huoltoliikeluettelosta.

FIN 0207 510 700

Lankapuhelimesta  
8,28 snt/puhelu +  
7 snt/min (alv 24%)

Matkapuhelimesta  
8,28 snt/puhelu +  
17 snt/min (alv  
24%)

---

# Informasjon og advarsler om sikkerhet

## Før apparatet blir tatt i bruk

Før du tar apparatet i bruk, må du lese nøye igjennom de informasjonene som finnes i bruks- og monteringsanvisningen! Disse inneholder viktige råd om installasjon, bruk og vedlikehold av apparatet.

Produsenten overtar intet ansvar for skader som oppstår dersom anvisningene og advarslene ikke blir fulgt. Oppbevar alle trykksakene for senere bruk eller for en eventuell ny eier.

## Teknisk sikkerhet



Fare for brann

I rørene til kuldekretsløpet finnes det små mengder av et miljøvennlig, men brennbart kuldemiddel (R600a). Dette skader ikke ozonlaget og øker ikke drivhuseffekten. Dersom dette kuldemiddelet lekker, kan det skade øynene eller antennes.

## Ved skade

- Åpen flamme og antenningskilder må holdes borte fra apparatet.
- Rommet må luftes ut godt i noen minutter.
- Slå av apparatet og trekk ut støpselet.
- Kundeservice må informeres.

Jo mer kjølemiddel som er i skapet, jo større må rommet være hvor skapet skal stå. I små rom kan det derfor ved en eventuell lekkasje oppstå en brennbar blanding av luft og gass.

Per 8 g kuldemiddel må rommet være minst 1 m<sup>3</sup> stort. Mengden kuldemiddel i kjøleskapet ditt står på typeskiltet på innsiden av apparatet.

Når du stiller opp apparatet, må du påse at strømkabelen ikke kommer i klem eller får skader.

Dersom apparatets strømkabel er skadet, må den skiftes ut av produsenten, kundeservice eller en annen kvalifisert person.

Ukyndige installasjoner og reparasjoner kan føre til alvorlig fare for brukeren.

Reparasjoner må kun gjennomføres av produsenten, kundeservice eller andre kvalifiserte personer.



Det må kun brukes originale deler fra produsenten. Kun dersom disse delene blir brukt, kan produsenten garantere at sikkerhetskravene blir overholdt. Ikke bruk strømskinner, forlengelseskabler eller adapter.



Fare for brann

Portable strømskinner eller portable nettdeler kan bli for varme og føre til brann. Ikke plasser portable strømskinner eller portable nettdeler bak apparatet.

## Under bruk

- Det må aldri brukes elektriske apparater inne i dette apparatet (f.eks. varmeapparater, elektriske isberedere osv.). Fare for eksplosjon!
- Rim aldri av eller rengjør apparatet med dampvasker! Dampen kan trenge inn i de elektriske delene og kan utløse en kostslutning. Fare for elektrisk støt!
- Ikke iverksett andre tiltak enn de produsenten har angitt for å fremskynde avrimingen. Fare for eksplosjon!
- Unngå at hendene har lengre kontakt med frosne varer, is eller fordamperrør osv. Fare for forfrysning!
- Ikke bruk gjenstander som er spisse eller har skarpe kanter til å fjerne rim og islag. I så fall kan du skade rørene med kuldemiddel. Dersom kjølemiddel spruter ut, kan dette antenne eller føre til skade på øynene.
- Ikke lagre produkter med brennbar drivgass (f. eks. spraybokser) og ingen eksplosive stoffer i kjøleskapet. Fare for eksplosjon!
- Sokkel, uttrekk, dører osv. må ikke brukes som stigbrett eller som støtte.
- For avriming og rengjøring må støpselet trekkes ut eller sikringen slås av. Dra i støpselet, ikke i tilkoblingskabelen.
- Alkohol med høy prosent må kun lagres tett lukket og i høykant stilling.
- Kunststoffdelene og dørpakning må ikke bli tilsmusset med olje eller fett. Ellers blir kunststoffdelene og dørpakningen porøse.
- Ventilasjonsåpningene på apparatet må aldri dekkes til eller blokkeres.

## ■ Unngåelse av risiko for barn og personer som tilhører risikogruppen:

Risikogruppen er barn, personer som med fysisk og psykisk handicap eller med innskrenket sanseapparat, samt personer som ikke har nok kunnskap om en sikker betjening av apparatet.

Vær sikker på at barn og personer som er utsatt for fare har forstått farene.

En person som er ansvarlig for sikkerheten må ha oppsyn med eller gi veiledning til barn eller personer som er utsatt for fare ved apparatet.

La bare barn over 8 år bruke apparatet.

Ved rengjøring og vedlikehold må det holdes oppsyn med barna.

La aldri barn leke med apparatet.

- I fryserommet må det ikke lagres væsker i flasker eller bokser (særlig kullsyreholdige drikkevarer). Flasker og bokser kan sprekke!
- Ikke ta frosne varer i munnen straks etter at de blir tatt ut av fryserommet.  
Fare for forfrysning!

## Barn i husholdningen

- Emballasjen og deler av denne må ikke være tilgjengelig for barn. Det kan oppstå fare for kvelning på grunn av kartonger som kan foldes sammen og folier!
- Apparatet er ikke noe leketøy for barn!
- Ved apparater med dørlås: Nøkkelen må oppbevares utenfor barns rekkevidde!

## Generelle bestemmelser

Dette apparatet egner seg

- for å fryse ned matvarer.
- for islaging.

Dette apparatet er beregnet for bruk i privat bolig og ellers i husholdningen.

Rørene for kjølemiddel er lekkasjekontrollert.

Dette apparatet tilsvarer de godkjente sikkerhetsbestemmelsene for elektroapparater og er fjernet for radiostøy.

Dette apparatet er laget for bruk i en høyde over havet på maks. 2000 meter.

## Informasjon om avhending av apparat (skroting)

### Kast av emballasje fra det nye apparatet

Emballasjen beskytter apparatet mot skader under transporten. Alle brukte materialer er miljøvennlige og kan brukes igjen. Ta hensyn til: emballasjen må avhendes på en miljøvennlig måte.

Angående aktuelle måter for skroting kan du informere deg hos din faghandel eller hos kommunen på stedet der du bor.

### Skroting av gammelt apparat

Gamle apparater er ikke verdiløst avfall! Ved å levere ditt gamle apparat til en kommunal gjenbruksstasjon eller til din elektrohandler, kan verdifulle råstoffer gjenvinnes.



Dette apparatet er klassifisert i henhold til det europeiske direktivet 2012/19/EU om avhending av elektrisk- og elektronisk utstyr (waste electrical and electronic equipment – WEEE).

Direktivet angir rammene for innlevering og gjenvinning av innbytteprodukter.

### Advarsel

På gamle apparater som skal utrangeres

1. Trekk ut støpselet.
2. Skjær over kabelen og fjern den sammen med støpselet.
3. Ikke fjern hyller og beholdere for på den måten å hindre at barn kan krype inn i apparatet!
4. La ikke barn få lov å leke med utrangerte apparater. Fare for kvelning!

Kuldeapparater inneholder kjølemiddel og i isoleringen også gass. Kuldemiddel og gass må kondemneres på en sakkyndig måte. Rørene i kretsløpet for kjølemiddel må ikke skades før de når fram til et avfallsdeponi som kan kondemnere dem på en sakkyndig måte.

## Leveringsomfang

Etter utpakking må du kontrollere alle delene for transportskader.

Ved reklamasjoner må du henvende deg til forhandleren hvor du har kjøpt apparatet eller til vår kundeservice.

Leveringen består av følgende deler:

- Frittstående apparat
- Utstyr (avhengig av modell)
- Pose med monteringsmateriale
- Bruksanvisning
- Monteringsanvisning
- Hefte for kundeservice
- Garanti vedlegg
- Informasjoner om energiforbruk og støy

## Plasseringssted

Som plasseringssted egnes et tørt rom som kan ventileres. Plasseringsstedet bør ikke være utsatt for direkte sollys og ikke være i nærheten av en varmekilde som f. eks. komfyr, ovn etc. Dersom det ikke kan unngås at apparatet blir plassert i nærheten av en varmekilde, må det brukes en isoleringsplate eller det må overholdes følgende minste avstander til varmekilden:

- Til elektrisk eller gasskomfyr 3 cm.
- Til olje- eller kullkomfyr 30 cm.

Gulvet på plasseringsstedet må ikke gi etter, eventuelt må gulvet forsterkes. Eventuelle ujevnheter i gulvet må jevnes ut med å legge noe under.

## Avstand fra veggen

Bilde **3**

Apparatet trenger ikke noen avstand til veggen på siden. Beholderne og hyllene kan allikevel trekkes helt ut.

## Flytte av dørfestet

(dersom nødvendig)

Dersom nødvendig: Vi anbefaler at omhengslingen av døren blir foretatt av vår kundeservice. Din kundeservice vil gi deg informasjon om kostnadene for en omhengsling av døren.

### Advarsel

Under omhengslingen må apparatet ikke være tilkopleet strømmettet. Trekk først ut støpselet. For ikke å skade baksiden på apparatet, må det legges tilstrekkelig polstermaterial under. Legg apparatet forsiktig ned på baksiden.

## Henvising

Dersom apparatet blir lagt på ryggen, må avstandsholderen til veggen ikke være montert.

## Ta hensyn til romtemperaturen og ventilasjonen

### Romtemperatur

Apparatet er konstruert for en bestemt klimaklasse. Avhengig av klimaklassen kan apparatet benyttes ved følgende romtemperaturer.

Klimaklassen er angitt på typeskiltet. Bilde **11**

Klimaklasse	Tillatt romtemperatur
SN	+10 °C til 32 °C
N	+16 °C til 32 °C
ST	+16 °C til 38 °C
T	+16 °C til 43 °C

### Henvising

Dette apparatet er fullt ut funksjonsdyktig innenfor grensene for romtemperatur i den angitte klimaklassen. Dersom et apparat av klimeklassen SN blir drevet ved kaldere romtemperaturer, kan skader på apparatet inntil en temperatur på +5 °C utelukkes.

## Ventilasjon

Bilde **4**

Luften ved bakveggen blir oppvarmet. Den oppvarmede luften må få kunne slippe ut uhindret. Kjølemaskinen må ellers arbeide mer. Dette øker strømforbruket. Derfor: Luftesprekkene for inn- og uttak av luft må aldri dekket til eller sperres.

## Elektrisk tilkoping

Etter oppstillingen må apparatet stå loddrett i minst 1 time før det tas i bruk. Under transporten kan det forekomme at oljen som er i kompressoren har kommet inn i kuldesystemet.

Før første igangsetting må innsiden av apparatet rengjøres (se kapittel "Rengjøring av apparatet").

## Elektrisk tilkobling

Stikkkontakten må være plassert i nærheten av apparatet og må være fritt tilgjengelig etter at apparatet er satt opp.

### ⚠ Advarsel

Fare for elektrisk støt!

Hvis strømkabelen ikke er lang nok, må du ikke under noen omstendighet bruke strømskinner eller forlengeskabler. Kontakt i stedet kundeservice for å få alternativer.

Apparatet tilsvarer beskyttelsesklasse I. Apparatet må tilkoples med 220–240 V/50 Hz vekselstrøm via en forskriftsmessig installert stikkontakt med vernekontakt. Stikkkontakten må være sikret med en 10 til 16 A sikring.

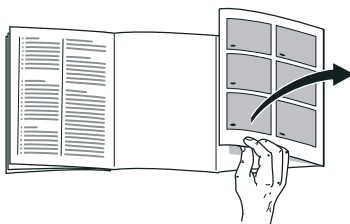
På apparater som skal brukes i ikke-europeiske land, må det kontrolleres om den angitte spenningen og strømtyper stemmer overens med verdiene i strømmettet. Disse informasjonene finner du på typeskiltet, bilde **11**.

### ⚠ Advarsel

Apparatet må under ingen omstendighet koples til en elektronisk kontakt for energisparing.

Før bruk at våre apparater kan det brukes en nett eller sinus ført vekselomformer. Nettførte vekselretter blir brukt ved fotovoltaik anlegg, som blir direkte tilkoplest til det offentlige strømmettet. Ved enkeltstående løsninger (f. eks. på skip eller i fjellhytter), som ikke har direkte tilkoping til en offentlig strømforsyning, må det brukes sinusførte vekselomformere.

## Bli kjent med apparatet



Brett ut siden med bildene. Denne bruksanvisningen gjelder for flere modeller.

Utstyret på modellene kan variere.

Det er mulig med avvik på bildene.

Bilde **1**

\* Ikke ved alle modellene.

- 1–5 Betjeningselementer
- 6 Lys (LED)
- 7 NoFrost-system
- 8\* Dør på fryserommet
- 9 Glasshyll
- 10\* Isbereder/isbitbeholder
- 11 Frysebeholder (liten)
- 12 Frysebeholder (stor)
- 13 Skruføtter
- 14 Dørtlufning

## Betjeningselementer

Bilde **2**

- 1 **På-/av-tast**  
Brukes for å slå på og av hele apparatet.
- 2 **“super” tast**  
Brukes for å slå på og av superfrysingen.  
Denne lyser kun når superfrysingen er i drift.
- 3 **Innstillingstast for temperatur**  
Med denne tasten blir den ønskede temperaturen innstilt.
- 4 **Temperaturindikasjon**  
Viser den innstilte temperaturen for fryserommet.
- 5 **Alarm-tast**  
Brukes for å slå av varselsignalet (se kapittel “Alarmpunksjon”).

## Innkopling av apparatet

Bilde **2**

Apparatet slås på med på/av tasten 1. Det høres et varselsignal. Temperaturindikasjonen 4 blinker og alarmtasten 5 lyser.

Trykk alarmtasten 5. Varselsignalet slås av.

Når fryserommet har nådd den innstilte temperaturen, lyser temperaturindikasjonen 4.

## Opplysninger om driften

- Etter innkoplingen kan det vare flere timer før den innstilte temperaturen er nådd. Før dette må det ikke legges varer inn i apparatet.
- På grunn av det helautomatiske NoFrost-systemet forblir fryserommet isfritt. Det er ikke nødvendig å avrime dette.
- Frontsiden på apparatet blir delvis lett oppvarmet, dette forhindrer at det danner seg kondensvann ved dørpakningen.
- Dersom døren på fryserommet ikke lar seg åpne straks igjen etter at den er blitt lukket, må du vente et øyeblikk inntil undertrykket som er oppstått har jevnet seg ut.

## Innstilling av temperatur

Bilde **2**

### Fryserom

Temperaturen kan innstilles fra -16 °C til -26 °C.

Innstillingstasten for temperaturen 3 trykkes flere ganger inntil den ønskede temperaturen i fryserommet er stilt inn.

Den sist innstilte verdien blir lagret. Den innstilte temperaturen blir vist på temperaturindikasjonen 4.

## Alarmfunksjoner

Bilde **2**

### Døralarm

Et varselsignal når apparatdøren står åpen i mer enn ett minutt. Ved å lukke døren slås varselsignalet av igjen.

### Opptiningsalarm

Etter at alarmtasten 5 blir trykket, blir det i fem sekunder på indikasjon vist “den varmeste temperaturen” som har hersket i fryserommet. Deretter blir denne verdien slettet.

indikasjon 4 viser deretter den “innstilte fryseromstemperaturen” uten å blinke.

Fra og med dette tidspunktet blir den “varmeste temperaturen” målt på nytt og blir lagret.

### Temperaturalarm

Temperaturalarmen slås på dersom det er blitt for varmt i fryserommet og det er fare for de frosne varene.

Temperaturindikasjonen 4 blinker og alarmtasten 5 lyser.

Selv om det ikke er fare for de frosne varene, kan det være at alarmen blir slått på dersom:

- apparatet blir tatt i bruk,
- når det blir lagt inn store mengder ferske matvarer,
- når døren har stått lenge åpent.

### Alarm ved strømbrudd

Bilde **2**

Alarmen for strømbrudd slås på dersom det på grunn av strømbrudd skulle bli for varmt i apparatet og det er fare for matvarene.

Alarm tasten 5 lyser og “PI” vises på temperaturindikasjonen 4.

### Henvising

Varer som er delvis oppting, må ikke fryses ned igjen. Etter tilberedning til en ferdigrett (kokt eller stekt) kan de fryses ned igjen.

Den maksimale lagringstiden for disse varene kan ikke lenger utnyttes.

### Utkopling av alarmen

Bilde **2**

Trykk “alarm”-tasten 5 for å slå av varselsignalet.

## Nettovolum

Angivelser om nettovolmet finnes på typeskiltet i apparatet. Bilde **11**

### Fullstendig utnyttelse av frysekapasiteten

For å kunne få plass til den maksimale mengden av frysevarer, kan alle løse deler tas ut. Matvarene kan så stables direkte på hyllene og bunnen på fryserommet.

### Uttak av utstyrsdelen

- Trekk frysebeholderne ut inntil anslag, løft dem opp framme og ta dem ut. Bilde **5**
- Ved apparater med isbereder kan denne tas ut. Bilde **6**
- Dør på fryserommet Bilde **7**
  1. Åpne klaffen på fryserommet halvt.
  2. Løsne holderen på den ene siden av apparatet.
  3. Trekk klaffen på fryserommet framover og ta det av holderen.
  4. Løsne holderen på den andre siden av apparatet.

## Fryserommet

### Fryserommet brukes til å

- For lagring av dypfrosne varer.
- Tilberedning av isbiter.
- Fryse ned matvarer.

### Henvvisning

Pass på at fryserommet er skikkelig lukket. Dersom døren står åpen, tiner varene opp. Fryserommet blir sterkt iset. Dessuten: Energisløsing gir høyt strømforbruk!

## Frysekapasitet

Informasjon om frysekapasitet finnes på typeskiltet. Bilde 

### Forutsetninger for frysekapasitet

- Slå på superfrysingen 24 timer før du legger inn ferske matvarer (se kapittel Superfrysing).
- Matvarene kan stables direkte på hyllene og på bunnen av fryserommet.

### Henvvisning

- Ventilasjonsåpningene på baksiden må ikke dekkes til med frosne varer.
- Større mengder matvarer bør helst fryses ned i øverste rommet. Der blir de frosset ned særlig hurtig og dermed også skånsomt.
  - Dersom det øverste rommet ikke er tilstrekkelig, legges gjenværende mengde matvarer i rommet under.

## Frysing og lagring

### Innkjøp av dypfrosne varer

- Emballasjen må ikke være ødelagt.
- Ta hensyn til holdbarhetsdatoen.
- Temperaturen i frysedisken må være  $-18^{\circ}\text{C}$  eller kaldere.
- Transporter helst frosne ting i en isoleringspose, og legg dem straks i fryserommet.

### Ta hensyn til når du fyller skapet

- Større mengder matvarer bør helst fryses ned i øverste rommet. Der blir de frosset ned særlig hurtig og dermed også skånsomt.
- Ventilasjonsåpningene på baksiden må ikke dekkes til med frosne varer.
- Legg matvarene bredt ut i rommene hhv. i frysebeholderne.

### Henvvisning

- Allerede frosne matvarer må ikke komme i berøring med ferske varer som skal fryses ned. Om nødvendig kan dypfrosne matvarer stables om i frysebeholderne.
- For å sikre luftsirkulasjonen i apparatet, må frysebeholderne skyves inn inntil anslag.

### Frys en mindre mengde matvarer

Hvordan du fryser en mindre mengde matvarer slik at de fryser raskere, finner du i avsnittet Automatisk superfrysing.



## Nedfrysing av ferske matvarer

For nedfrysing må du kun brukes ferske, fine matvarer.

For å kunne beholde næringsverdien, aromaen og fargen, bør grønnsaker forvelles før de blir nedfryst. Ved auberginer, paprika, zucchini og asparges er det ikke nødvendig å forvelle dem.

Litteratur om nedfrysing og forvelling finne du i bokhandelen.

### Henvising

Mat som skal nedfrysas må ikke komme i kontakt med allerede frosne varer.

- Ting som egner seg for nedfrysing: Bakevarer, fisk og havfrukter, kjøtt, vilt, fjærkre, grønnsaker, frukt, urter uten skall, melkeprodukter som ost, smør eller kvarg, ferdigretter og matrester som suppe, lapskaus, kokt kjøtt og fisk, potetretter, gratenger og desserter.
- Ting som ikke egner seg for nedfrysing: Grønnsaksorter som vanligvis blir spist rå, som f. eks. bladsalat eller reddik, egg med skall, vindruer, hele epler, pærer og fersken, hardkokte egg, yoghurt, surmelk, sur fløte, crème fraîche og majones.

## Innpakning av frysevarer

Matvarer må pakkes lufttett, slik at de ikke mister smak eller tørker ut.

1. Legg maten inn i emballasjen.
2. Trykk ut luften.
3. Lukk pakningen lufttett.
4. Skriv på pakningen informasjon om innhold og dato for nedfrysingen.

### Egnet som emballasje:

Kunststoffolier, rørformede folier, plastfolie av polyetylen, aluminiumsfolie og frysebegre.

Du finner disse produktene i faghandelen.

### Uegnet som emballasje:

Innpakningspapir, smørpapir, cellofanpapir, søppelposer og brukte handleposer.

### Følgende er egnet til lukking:

Gummiringer, kunststoffklips, bånd, klebebånd som tåler kulde eller lignende.

Poser og rørformede folier av polyetylen kan sveises sammen med et sveiseapparat.

## Holdbarhet for de frosne varene

Holdbarheten avhenger av typen matvarer.

Ved en temperatur på -18 °C:

- Fisk, pålegg, ferdigretter, bakst: inntil 6 måneder
- Ost, fjærkre, kjøtt: inntil 8 måneder
- Grønnsaker, frukt: inntil 12 måneder

## Superfrysing


Matvarene bør helst fryses helt ned så raskt som mulig, slik at næringsverdier og vitaminer, utseende og smak beholdes.

Apparatet arbeider konstant etter at superfrysingen er koplet inn. Temperaturene i fryserommet blir betydelig lavere enn ved normal drift.

### Innkopling av superfrysing

Du kan bruke superfrysingen på forskjellige måter avhengig av matvaremengden som skal fryses.

#### Henvisning

Når superfrysingen er koplet inn, kan det oppstå høyere driftsstøy, og Super-tasten lyser, bilde /2.

#### Automatisk superfrysing

Mindre mengder matvarer blir gjennomfrosne raskest hvis de fryses på følgende måte:

- i den andre frysebeholderen nedenfra
- fra ytterst til høyre
- i stor flate

Automatisk superfrysing slås automatisk på når det skal fryses varme matvarer.

#### Manuell superfrysing

Større mengder matvarer bør helst fryses ned i øverste rommet. Der blir de frosset ned spesielt raskt og dermed også skånsomt.

Slå på superfrysing noen timer før du vil fryse ned ferske matvarer, for å unngå at temperaturen stiger.

Dersom frysekapasiteten som er angitt på typeskiltet skal kunne utnyttes, må superfrysingen slås på 24 timer før de ferske matvarene skal fryses.

Trykk på Super-tasten 2.

Tasten lyser når superfrysing er slått på.

### Utkobling av superfrysing

Bilde 

Trykk på Super-tasten 2.

Superfrysing er nå slått av.

Når superfrysingen er ferdig, stilles apparatet automatisk om til normaldrift.

- Ved automatisk superfrysing: Straks den mindre mengden matvarer som skal fryses, er gjennomfrosne.
- Ved manuell superfrysing: Etter ca. 2 ½ dager.

## Tining av frosne varer

Alt etter type og hva du skal bruke dem til, kan du velge mellom følgende muligheter:

- ved romtemperatur
- i kjøleskapet
- i elektrisk stekeovn, med/uten varmluft
- i mikrobølgeovn



#### Obs

Varer som er delvis oppting, må ikke fryses ned igjen. Etter tilberedning til en ferdigrett (køkt eller stekt) kan de fryses ned igjen.

Den maksimale lagringstiden må i et slikt tilfelle ikke utnyttes fullt ut.

## Interiøret

(ikke på alle modellene)

### Frysebeholder (stor)

Bilde **1**/12

For lagring av store ting, som f. eks. kalkun, and eller gås.

### Isbereder

Bilde **8**

Bruk udelukkende drikkevann til framstillingen av isbiter.

1. Ta ut vannbeholderen og fyll den opp til markeringen med drikkevann.

#### Henvising

Dersom du fyller for mye drikkevann i, kan funksjonen av isberederen bli påvirket. Isbitene løsner seg ikke enkeltvis fra isskålen. Dersom det er fyllt for mye drikkevann på, renner dette ned i forrådsbeholderen, eksisterende isbitene fryser sammen.

2. Fyll drikkevann inn i påfyllingsåpningen.
3. Sett vannbeholderen inn igjen.
4. Når isbitene er frosne, trykkes spaken ned og slippes.  
Isbitene løsner og faller ned i forrådsbeholderen.
5. Forrådsbeholderen trekkes ut og isbitene tas ut.

## Frysekalender

For å unngå at de frosne varene blir utsatt for kvalitetsforringelse, må lagringstiden ikke overskrides. Lagringstiden avhenger av typen frosne varer. Tallene på symbolene angir den ekstra lagringstiden i måneder for de frosne varene. På frosne varer fra handelen må det tas hensyn til produksjons- og holdbarhetsdatoen. Ta hensyn til dette.

### Kjøleelement

Kjøleelementet kan tas ut og brukes for å holde matvarer kjølige over et kort tidsrom, f.eks. i en kjølebag.

Ved strømbrudd eller feil forsinker kjøleelementet oppvarmingen av de oppbevarte frosne varene.

For å spare plass, kan kjøleelementet lagres i rommet i døren.

### Isskål

Bilde **9**

1. Fyll isskålen med  $\frac{3}{4}$  drikkevann og sett den i fryserommet.
2. En isskål som er frosset fast må kun løsnes med en rund gjenstand (skaffet på en skje).
3. For løsning av isbitene holdes skålen kort under rennende vann eller vris lett på.

---

## Når apparatet skal slås av og tas ut av bruk

### Utkopling av apparatet

Bilde **2**

Trykk På/Av-tasten 1.

Temperaturindikasjonen 4 slukkes og kompressoren slås av.

### Når apparatet skal tas ut av bruk

Dersom du ikke skal bruke apparatet i lengre tid:

1. Utkopling av apparatet.
2. Trekk ut støpselet eller slå av sikringen.
3. Rengjør apparatet.
4. La døren på apparatet stå litt åpen.

---

## Avriming

### Fryserom

På grunn av det helautomatiske NoFrost-systemet forblir fryserommet isfritt. Det er ikke nødvendig å avrime dette.

---

## Rengjøring av apparatet



Obs

- Ikke bruk pusse- eller løsemidler som inneholder sand, klorid eller syre.
- Ikke bruk skurende eller skrapende svamper.  
På metalloverflatene kan det oppstå korrosjon.
- Hyllene og beholderne må aldri vaskes i oppvaskmaskin.  
Delene kan bli deformert!

### Henvising

Ca. 4 timer før rengjøringen må superfrysingen slås på, slik at matvarene får en meget lav temperatur og dermed kan lagres i lengre tid ved romtemperatur.

### Gå fram som følger:

1. Før rengjøring må apparatet slås av.
2. Slå av sikringen, eller trekk ut støpselet.
3. Ta ut de frosne varene og lagre dem på et kjølig sted. Legg kjøleelementene (dersom disse følger med) oppå matvarene.
4. Vent til laget med rim er tinet opp.
5. Rengjør apparatet med en myk klut, lunkent vann og litt oppvaskmiddel som er pH nøytral. Vaskevannet må ikke komme bort i belysningen.
6. Dørpakningen må kun vaskes av med klart vann og tørkes grundig av.
7. Etter rengjøringen må apparatet lukkes og slås på igjen.
8. Legg frosne varene inn igjen.

## Interiøret

For rengjøring kan alle de variable delene i apparatet tas ut (se kapittel "Interiøret").

### Rengjøring av isberederen

Rengjør isberederen regelmessig. Slik unngår du at isbiter som er produsert for lang tid siden skrumper sammen, smaker gammelt eller henger fast i hverandre.

1. Ta ut isberederen. Bilde **6**
2. Forrådsbeholderen tas ut og tømmes.
3. Lokket på isberederen tas ut.
4. Alle delene på isberederen må rengjøres med varmt vann.
5. Delene må tørkes fullstendig.
6. Sett isberederen sammen og sett den inn.

## Lys (LED)

Dette apparatet er utstyrt med en vedlikeholdsfritt LED belysning.

Reparasjoner på denne belysningen må kun foretas av kundeservice eller autoriserte fagfolk.

## Slik kan du spare energi

- Apparatet må stilles opp i et tørt, godt ventilert rom! Stedet bør ikke være utsatt for direkte sollys og ikke i nærheten av en varmekilde (som f. eks. komfyr, varmeovn etc).  
Bruk om nødvendig en isolasjonsplate.
- Ventilasjonsåpningene på apparatet må ikke dekkes til.
- Varm mat og drikke må alltid avkjøles før de settes inn i skapet.
- De frosne varene legges i kjølerommet for opptining og kulden fra de frosne varene kan så brukes til å kjøle ned matvarene.
- Døren på apparatet må åpnes så lite som mulig.
- Pass på at fryserommet er skikkelig lukket.
- For å unngå for høy strømforbruk, må baksiden av apparatet rengjøres av og til.
- Dersom dette finnes:  
Monter avstandsholder til veggen, for å oppnå det oppgitte energiopptaket til apparatet (se monteringsveiledningen). En redusert avstand til veggen innskrenker ikke funksjonen til apparatet. Energiopptaket kan forhøyes noe.
- Plasseringen av utstyrsdeler har ingen innflytelse på energiopptaket i apparatet.

---

## Driftsstøy fra apparatet

### Helt normale lyder

#### Henvising

Når superfrysingen er koplet inn, kan det oppstå høyere driftsstøy.

#### Lav brumming

Motorene er i gang (f. eks. kompressor, ventilator).

#### Lav bobling, surring eller gurglelyd

Er typisk når kjølemiddelet som strømmer igjennom de tynne rørene.

#### Et kort klikk

Motor, bryter eller magnetventil slå på/av.

#### Knaking

Det foretas en automatisk avriming.

### Unngå lyder

#### Apparatet står ujevnt

Rett inn apparatet med hjelp av et vaterpass. Bruk skruføttene eller legg noe under apparatet.

#### Berøring med andre gjenstander

Flytt apparatet bort fra eventuelle møbler eller fra veggen.

#### Beholderne eller hyllene vakler eller klemmer

Forsøk å ta ut løse deler, og sett dem så inn igjen.

---

## Små feil som du kan utbedre selv

Før du ringer til kundeservice:

Kontroller om du kanskje ved hjelp av de følgende råd kan utbedre feilen selv.

Montørens kostnader vil i slike tilfeller bli belastet bruker, også i garantitiden!

Feil	Mulig årsak	Hjelp
Temperaturen avviker sterkt fra innstillingen.		I noen tilfeller rekker det dersom du slår apparatet av i 5 minutter. Dersom temperaturen er for varm, må du etter noen timer kontrollere om temperaturen har utjevnet seg litt. Dersom temperaturen er for kald, må du kontrollere temperaturen igjen neste dag.
Ingen display lyser.	Strøbrudd eller sikringen er slått av. Stikkkontakten sitter ikke skikkelig i.	Støpselet tilkoples. Kontroller om skapet får strøm, kontroller sikringen.

---


Feil	Mulig årsak	Hjelp
Varselsignalet høres, alarmindikatoren lyser.  Det er for varmt i fryserommet! Fare for de frosne varene!		For å slå av varselsignalet trykkes alarmtasten. Bilde <b>2</b> /5
	Apparatdøren er åpen.	Lukk apparatdøren.
	Ventilasjonsåpningene er tildekket.	Sørg for at luften kan få sirkulere.
	Det er blitt lagt inn for mye matvarer for nedfrysing.	Frysekapasiteten må ikke overskrides.
		Når feilen er utbedret, slukkes indikatoren "alarm" etter en tid.
Fryseromsdøren har vært lenge oppe; temperaturen blir ikke nådd igjen.	Kompressoren (kuldeprodusenten) i NoFrost-systemet er så sterkt iset slik at den ikke lenger kan avrime helautomatisk.	<p>For avriming av kompressoren tas de frosne varene ut av hyllene og oppbevares godt isolert på et kjølig sted.</p> <p>Slå av apparatet og trekk det bort fra veggen. La døren på apparatet stå litt åpen.</p> <p>Etter ca. 20 min. begynner det avrimete vannet å renne ned i fordampings-skålen på baksiden av apparatet. Bilde <b>10</b></p> <p>For å forhindre at fordampings-skålen skal renne over, må avrimingsvannet tørkes opp med en svamp.</p> <p>Når det ikke renner mere avrimingsvann ned i fordampings-skålen, er fordamperen avrimet. Rengjør innsiden av apparatet. Apparatet tas i bruk igjen.</p>
Apparatet kjøler ikke, temperaturviseren og belysningen lyser.	Utkoplingsmodus er slått på.	<p>Start selvtesten på apparatet (se kapittel "Selvtest på apparatet").</p> <p>Etter avsluttet program slås apparatet om til normal drift.</p>
Automatisk superfrysing koples ikke inn.		Apparatet avgjør på egenhånd om automatisk superfrysing er nødvendig, og aktiverer og deaktivere denne funksjonen automatisk.

---

## Selvtest på apparatet

Apparatet har et automatisk selvtest program som viser feilkilder som kun kan utbedres av kundeservice.

### Start av selvtesten

1. Slå av apparatet og vent i 5 minutter.
2. Slå på apparatet og trykk super-tasten innen de første 10 sekundene, bilde /2, hold den trykket i 3-5 sekunder, inntil det høres et akustisk signal.

Selvtestprogrammet starter.

Når selvtesten er i gang, høres et langt lydsignal.

Når selvtesten er avsluttet og det høres et akustisk signal to ganger, er apparatet i orden.

Blinker "super"-tasten i 10 sekunder og det høres 5 lydsignaler, er det oppstått en feil. Kontakt kundeservice.

### Avslutning av selvtesten

Etter avsluttet program slås apparatet om til normal drift.

---

## Kundeservice, produkt-/produksjonsnummer og tekniske data

### Kundeservice

Hvis du har spørsmål, hvis du ikke selv kan utbedre en feil på apparatet, eller hvis apparatet må repareres, må du henvende deg til vår kundeservice.

Mange problemer kan du løse selv ved å bruke informasjonen om utbedring av feil i denne bruksanvisningen eller på våre nettsider. Hvis dette ikke er tilfelle, må du ta kontakt med vår kundeservice.

Vi finner alltid en passende løsning og forsøker å unngå unødvendige besøk av teknikere fra kundeservice.

Vi sørger for at apparatet repareres med original-reservedeler av opplærte teknikere fra kundeservice, innenfor garantitiden og etter at produsentens garanti er utløpt.

Av hensyn til sikkerheten skal kun opplært fagpersonell utføre reparasjoner på apparatet. Garantien tapes hvis reparasjoner eller inngrep utføres av personer som ikke er autorisert til dette av oss, eller hvis våre apparater utstyres med reservedeler, supplerte deler eller tilbehørsdeler som ikke er originaldeler, og som fører til defekt.

Innenfor EØS får du funksjonsrelevante original-reservedeler i samsvar med gjeldende økodesigndirektivet hos vår kundeservice i minst 10 år fra apparatet bringes ut på markedet.



## Henvisning

I rammen av gjeldende regler lokalt for produsentens garantivilkår er bruk av kundeservice gratis. Garantens minste varighet (produsentgaranti for private forbrukere) innenfor EØS er 2 år (med unntak av Danmark og Sverige, der er den 1 år), iht. gjeldende lokale garantivilkår. Garantivilkårene har ingen innvirkning på andre rettigheter eller krav som lokal lovgivning gir.

Du får detaljert informasjon om garantitid og garantivilkår i ditt land hos vår kundeservice, din forhandler eller på våre nettsider.

Når du tar kontakt med kundeservice, trenger du produktnummer (E-Nr.) og produksjonsnummer (FD) for apparatet.

Kontaktinformasjonen for kundeservice finner du i den vedlagte kundeserviceoversikten eller på våre nettsider.

## Produktnummer (E-Nr.) og produksjonsnummer (FD)

Du finner produksjonsnummeret (E-Nr.) og produktnummeret (FD) på apparatets typeskilt. Bilde **11**

Du kan skrive ned opplysningene, slik at du har data for apparatet og telefonnummeret til kundeservice raskt tilgjengelig når du trenger dem.

## Tekniske data

Kuldemiddel, nytteinnhold og andre tekniske informasjonen finnes på typeskiltet. Bilde **11**

Ytterligere informasjon om din modell finner du på Internett på <https://www.bsh-group.com/energylabel> (gjelder kun for land i EØS). Nettstedet lenker til den offisielle EU-produkt databasen EPREL, og databasens nettside var ikke offentliggjort på tidspunktet for trykking. Følg deretter avisningene for modellsøk. Modellkoden består av tegnene foran skråstreken i produksjonsnummeret (E-Nr.) på typeskiltet. Alternativt finner du også modellkoden i første linje i EU-energimerkingen.

## Reparasjonsoppdrag og rådgivning ved feil

Kontaktadressene til alle land finnes i den vedlagte fortegnelsen over kundeservice.

N 22 66 06 00

## Säkerhetsanvisningar och varningar

### Innan skåpet tas i bruk:

Läs noggrant igenom bruks- och monteringsanvisningarna! Både anvisningar, råd och varningstexter innan skåpet installeras och tas i bruk.

På så sätt får du viktig information om hur skåpet ska installeras, användas och skötas. Spara bruks- och monteringsanvisningarna för framtida bruk och så att nästa ägare får ta del av all information.

### Teknisk säkerhet



Brandrisk

I kylkretsloppsroren strömmar en liten mängd miljövänligt, men brännbart, köldmedium (R600a). Det skadar inte ozonskiktet och ökar inte drivhuseffekten. Om köldmediet läcker ut kan det skada ögonen eller antändas.

### Vid skada

- Undvik öppen eld och olika typer av tändare.
- Vädra utrymmet där produkten står ordentligt under några minuter.

- Stäng av skåpet och dra ut stickkontakten ur vägguttaget.
- Ta kontakt med service.

Ju mer kylmedel ett skåp innehåller desto större måste rummet i vilket skåpet står vara. Om rummet är för litet kan det vid en läcka på kylmedelskretsen uppstå en gas-luftblandning som kan antändas.

För 8 g kylmedel måste rumsvolymen vara minst 1 m<sup>3</sup>. Kylmedelsmängden i skåpet står angiven på typskylten inuti skåpet.

Se noga till när skåpet ställs upp att nätanslutningskabeln inte blir klämd eller skadad.

Om skåpets nätanslutningskabel blir skadad måste den bytas av tillverkaren, kundtjänsten eller en person med likvärdiga kvalifikationer. Osakkunnigt utförda installationer och reparationer kan utsätta användaren för betydande risker.

Reparationer får endast utföras av tillverkaren, Service eller en person med liknande kvalifikationer.

Använd endast originaldelar från tillverkaren. Endast om du använder originaldelar, kan tillverkaren garantera att säkerhetsföreskrifterna uppfylls.

Använd inga grenuttag, förlängningskablar eller adaptrar.



Brandrisk

Bärbara grenuttag eller bärbara nätaggregat kan bli överhettade och orsaka brand. Placera inte bärbara grenuttag eller bärbara nätaggregat bakom skåpet.

### Vid användningen

- Använd aldrig elektriska apparater inuti kylskåpet (t.ex. värmeelement, elektriska ismaskiner etc.). Explosionsrisk!
- Avfrost eller rengör aldrig skåpet med ett ångrengöringsaggregat! Ångan kan komma in i elektriska delar och orsaka kortslutning. Risk för elektrisk stöt!
- Vidta utöver tillverkarens uppgifter inga extra åtgärder för att påskynda avfrostningen. Explosionsrisk!
- Använd inga spetsiga eller skarpkantade föremål för att avlägsna frost- och isskikt. Du kan skada köldmedierören med dem. Utsprutande köldmedium kan antändas eller orsaka ögonskador.
- Förvara inga produkter med brännbara drivgaser (t.ex. sprayburkar) och inga explosiva ämnen. Explosionsrisk!
- Missbruka inte socklar, utdragslådor, luckor etc. som fotsteg eller stöd.
- Ta ut stickkontakten ur eluttaget eller stäng av säkringen vid avfrostning och rengöring. Dra i stickkontakten, inte i anslutningskabeln.
- Förvara starksprit enbart i tättslutande flaskor och stående.
- Förorena inte plastdetaljer och dörrtätning med olja eller fett. Annars kan plastdetaljerna och dörrtätningslisten bli porösa.
- Skåpets till- och frånluftsöppningar får aldrig täckas över eller blockeras.

## ■ Förhindrande av risker för barn och utsatta personer:

Som utsatta personer räknas barn, personer med fysiska, psykiska eller uppfattningsmässiga begränsningar samt personer som inte har tillräcklig kännedom om hur skåpet ska användas säkert.

Se noga till att barn och utsatta personer har förstått riskerna.

En säkerhetsansvarig person måste ha uppsikt över eller vägleda barn och utsatta personer vid skåpet.

Låt bara barn som är minst 8 år använda apparaten.

Håll uppsikt över barn vid rengöring och skötsel.

Låt aldrig barn leka med skåpet.

- Förvara inga vätskor i flaskor och burkar i frysutrymmet (i synnerhet inte kolsyrade drycker). Flaskor och burkar kan spricka!
- Stoppa aldrig djupfrysade varor i munnen direkt efter det att de har tagits ut ur frysutrymmet.  
Risk för frysbrännskada!
- Undvik att beröra djupfrysade varor, is, kylslingor etc. länge med händerna.  
Risk för frysbrännskada!

## Barn i hemmet

- Lämna inte förpackningsmaterialet åt barn.  
Kvävningrisk på grund av wellpapp och plastfolie!
- Skåpet är ingen leksak för barn!
- Förvara nyckel till skåp utrustade med lås utom räckhåll för barn.

## Allmänna bestämmelser

Detta skåp är avsett

- för infrysning av matvaror,
- för tillverkning av istärningar.

Detta skåp är avsett att användas i privathushåll och anpassat för hemmamiljö.

Köldkretsen är testad med avseende på täthet.

Denna apparat uppfyller tillämpliga säkerhetsbestämmelser för elektriska apparater och är radioavstört.

Skåpet är avsett att användas på en nivå upp till högst 2000 meter över havet.

## Råd beträffande skrotning

### Förpackningsmaterialet

Förpackningen skyddar din produkt mot transportskador.

Allt förpackningsmaterial är skonsamt mot naturen och kan återvinnas. Hjälptill genom att ta hand om förpackningsmaterialet på ett miljöriktigt sätt.

Hör med din kommun eller ditt lokala renhållningsverk om vad som gäller.

### Skrota gamla produkter

Gamla skåpet är inte värdelöst avfall! Genom miljöriktig skrotning kan värdefulla råvaror återvinnas.



Denna enhet är märkt i enlighet med det europeiska direktivet 2012/19/EU om avfall som utgörs av eller innehåller elektroniska produkter (waste electrical and electronic equipment - WEEE).

Direktivet anger ramarna för inom EU giltigt återtagande och korrekt återvinning av uttjänta enheter.

### Varning

När det gäller uttjänta kyl-/frysåp

1. Dra ut stickkontakten ur vägguttaget.
2. Klipp av anslutningsledningen så nära skåpet som möjligt och avlägsna sladd och stickkontakt.
3. Ta inte ut hyllor och fack för att därmed försvåra för barn att klättra in i skåpet!
4. Barn får inte leka med uttjänta apparater. Kvävningsrisk!

Kyl-/frysåp innehåller kylmedel och gaser i isoleringen. Som kräver en fackmannamässig skrotning. Se till att rörledningarna inte skadas innan skåpet skrotas.

## Medföljer leveransen

Kontrollera efter uppåkning att ingenting är transportskadat.

Vid eventuella anmärkingar, vänd dig till affären där du köpt produkten eller till vår serviceavdelning.

Leveransen består av följande delar:

- Fristående skåp
- Utrustning (modellberoende)
- Påse med monteringsmateriel
- Bruksanvisning
- Monteringsanvisning
- Servicehäfte
- Garantibilaga
- Information angående energiförbrukning och ljud

## Platsen

Placera skåpet i ett torrt rum med god ventilation. Ställ den inte i direkt solljus eller i närheten av en värmekälla som spis, kamin etc. Om detta inte går att undvika måste en lämplig isolerskiva användas eller följande minsta avstånd till värmekälla beaktas:

- Till elektriska spisar och gasspisar, 3 cm.
- Till annan värmekälla, 30 cm.

Golvet på uppställningsplatsen får inte ge vika. Förstärk eventuellt golvet. Ev. ojämnheter i golvet måste utjämnas med mellanlägg.

## Väggavstånd

### Bild 3

Skåpet kräver inget väggavstånd i sidled. Lådor och hyllor är trots detta helt utdragbara.

## Byta luckhängning

(vid behov)

Vid behov: Vi rekommenderar att ni vänder er till service för att få hjälp med att hänga om dörrarna. Hör dig för hos närmaste service beträffande kostnaderna för att hänga om dörrarna.

### Varning

När man hänger om dörren får inte skåpet vara anslutet till elnätet. Dra först ut nätkontakten ur vägguttaget. För att inte produktens baksida ska skadas måste tillräckligt med skyddande material läggas under. Lägg försiktigt ner skåpet med baksidan nedåt.

### Råd

Om skåpet läggs med baksidan nedåt får inte väggavståndshållaren vara monterad.

## Observera rumstemperatur och ventilation

### Rumstemperatur

Skåpet är avsett för en bestämd klimatklass. Beroende på klimatklass kan skåpet användas vid följande rumstemperaturer.

Uppgift om klimatklass står på typskylten, bild 11.

Klimatklass	tillåten rumstemperatur
SN	+10 °C till 32 °C
N	+16 °C till 32 °C
ST	+16 °C till 38 °C
T	+16 °C till 43 °C

### Råd

Skåpet är fullt funktionsdugligt inom rumstemperaturgränserna för den angivna klimatklassen. Om skåp med klimatklass SN används vid kallare rumstemperaturer, kan skador på skåpet uteslutas till en temperatur av +5 °C.

## Ventilation

### Bild 4

Luften bakom skåpet värms upp och måste därför kunna ledas bort. I annat fall får kompressorn arbeta mer, vilket leder till högre strömförbrukning. Kompressorns livslängd kan också förkortas. Detta höjer strömförbrukningen. Se därför till att ventilationsöppningarna ej täcks över!

## Ansluta skåpet

Efter det att skåpet ställts upp bör man vänta minst 1 timme innan det tas i bruk. Under transporten kan det förekomma att oljan i kondensorn flyttas till kylsystemet.

Rengör skåpet innan det tas i bruk. (Läs "Rengöring och skötsel".)

## Elanslutning

Eluttaget måste finnas nära skåpet och vara fritt tillgängligt även efter att skåpet har ställts upp.

## Varning

Risk för elektrisk stöt!

Om nätanslutningsledningen inte är tillräcklig lång får du aldrig använda grenuttag eller förlängningskablar. Kontakta istället kundtjänsten för alternativ.

Skåpet uppfyller kraven för skyddsklass I. Anslut det till 220–240 V/50 Hz växelström via ett på föreskrivet sätt installerat eluttag med skyddsledare. Eluttaget måste vara säkrat med en 10-A- till 16-A-säkring.

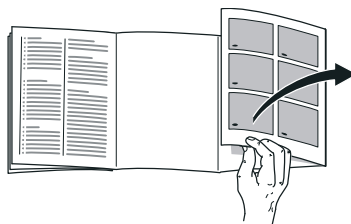
Kontrollera beträffande skåp som ska användas i icke-europeiska länder att den angivna spänningen och spänningstypen stämmer överens med värdena för ditt elnät. Uppgifterna finns på typskylten, se bild **11**.

## Varning

Skåpet får under inga omständigheter anslutas till elektroniska energisparkontakter.

Sinus- och nätstyrda växelriktare kan användas till våra produkter. Nätstyrda växelriktare används i solcellsanläggningar som ansluts direkt till det allmänna elnätet. Vid fristående lösningar (t.ex. fartyg eller fritidshus), som inte har någon direkt anslutning till det allmänna elnätet, måste en sinusstörd växelriktare användas.

## Översiktsbild



Slå upp de sista sidorna med bilder. Denna bruksanvisning gäller för flera modeller.

De olika modellernas inredning/utrustning kan variera.

Avvikelser från bilderna kan förekomma.

Bild **1**

\* Endast vissa modeller.

- 1–5 Manöverpanel
- 6 Belysning (LED)
- 7 NoFrost-system
- 8\* Fryssockslucka
- 9 Glashylla
- 10\* Isberedare/Istärningslåda
- 11 Fryslåda (liten)
- 12 Fryslåda (stor)
- 13 Skruvfötter
- 14 Dörrventilation

## Manöverpanel

Bild **2**

- 1 **Till/från-knapp**  
Med denna knapp sätter man igång och stänger av hela skåpet.
- 2 **Knapp "super"**  
För att stänga av eller sätta igång superinfrysning.  
Den lyser endast när superinfrysningsfunktionen är tillslagen.
- 3 **Temperaturinställningsknapp**  
Med denna knapp ställer man in den önskade temperaturen.
- 4 **Temperaturindikator**  
Visar den inställda temperaturen i frysutrymmet.
- 5 **Larmknapp**  
Tjänar till att stänga av varningssignalen (se kapitlet "Larmfunktion").

---

## Slå på skåpet

Bild **2**

Slå på skåpet med På/Av-knappen 1. En varningssignal ljuder. Temperaturindikatorn 4 blinkar och larmknappen 5 lyser. Tryck på "alarm"-knappen 5. Varningssignalen stängs av. När den inställda temperaturen har uppnåtts i frysutrymmet, lyser temperaturindikatorn 4.

## Råd beträffande användningen

- Det kan dröja flera timmar tills den inställda temperaturen uppnåtts efter det att skåpet satts igång. Förvara inga matvaror i skåpet innan dess.
- Tack vare det helautomatiska NoFrost-systemet blir det ingen is i frysen. Du behöver inte längre avfrosta skåpet.
- Skåpets framsida blir delvis lätt uppvärmd vilket förhindrar kondens i närheten av dörrtätningen.
- Det kan vara svårt att öppna dörren till frysutrymmet igen strax efter det att du stängt den. Vänta i så fall ett slag så att det inte längre är undertryck i skåpet.

---

## Ställa in temperaturen

Bild **2**

### Frysutrymme

Temperaturen kan ställas in från -16 °C till -26 °C.

Tryck upprepade gånger på temperaturinställningsknappen 3, tills önskad temperatur i frysutrymmet är inställd.

Det senast inställda värdet lagras. Den inställda temperaturen visas i temperaturindikatorn 4.

---

## Alarmfunktioner

Bild **2**



## Dörrlarm

En varningssignal ljuder om skåpdörren får stå öppen länge. När dörren stängs tystnar varningssignalen.

## Uppтинingslarm

Efter att man tryckt på larmknappen 5, visar temperaturindikatorn under fem sekunder den varmaste temperatur som har rått i frysutrymmet. Detta värde raderas därefter.

Indikator 4 visar den inställda frysrumstemperaturen utan att blinka.

Från denna tidpunkt visas på nytt den "varmaste temperaturen" och lagras.

## Temperaturlarm

Temperaturlarm kopplas in när det är för varmt i frysutrymmet och de djupfrysade varorna är i farozonen.

Temperaturindikatorn 4 blinkar och larmknappen 5 lyser.

Utän att frysvarorna är i farozonen kan larmet gå igång:

- när skåpet tas i bruk,
- när större mängder färsk matvaror har lagts in,
- när frysskåpsdörren varit öppen för länge.

## Strömavbrottslarm

Bild **2**

Strömavbrottslarmet slås på när det på grund av ett strömavbrott blir för varmt i skåpet och matvarorna är i farozonen.

Larmknappen 5 lyser och "PI" visas i temperaturindikatorn 4.

## Råd

Frys gods som tinat får inte frysas in på nytt. Först efter det att varan tillagats (kokts eller stekts) kan varan på nytt frysas in.

Men man bör i sådana fall konsumera varan i god tid innan den maximala lagringstiden gått ut.

## Stänga av larmet

Bild **2**

Tryck på larmknappen 5 för att stänga av varningssignalen.

## Nettovolym

Uppgifter om nettovolym finner du på typskylten i produkten. Bild **11**

## Maximalt utnyttjande av utrymmet i frysen

För förvaring av maximal mängd frysvaror kan alla inredningsdetaljer tas ut. Matvarorna kan då staplas direkt på hyllorna och längst ned i frysutrymmet.

## Ta ut inredningsdetaljer

- Dra ut fryslådan tills det tar emot, lyft i framkanten och ta ut. Bild **5**
- När det gäller skåp med icemaker kan denna tas ut. Bild **6**
- Fryssocklucka  
Bild **7**
  1. Fryssocklucka halvöppen.
  2. Lossa fästansordningen från ena sidan av skåpet.
  3. Dra fryssockluckan mot dig och lossa från fästansordningen.
  4. Lossa fästansordningen från den andra sidan av skåpet.

## Frysutrymme

### Använda frysutrymmet

- För förvaring av djupfrysta matvaror.
- För tillverkning av istärningar.
- För infrysning av matvaror.

#### Råd

Se till att dörren till frysutrymmet alltid är stängd! När luckan är öppen tinar de djupfrysta varorna. Frysutrymmet är starkt nedisat. Dessutom: energislöseri på grund av hög strömförbrukning!

## Fryskapacitet

Uppgifter om fryskapaciteten finns på typskylten. Figur **11**

### Förutsättningar för fryskapaciteten

- Starta superinfrysningen 24 timmar innan färskvarorna läggs in (se kapitlet Superinfrysning).
- Stapla matvarorna direkt på hyllorna och längst ner i frysutrymmet.

#### Råd

- Täck inte luftspalten på baksidan med djupfrysta varor.
- Frys in större mängder matvaror företrädesvis i det översta facket. Där kommer de att frysas in snabbt och därmed också skonsamt.
- Om det översta facket inte räcker till lägger du resten av matvarorna i facket närmast under.

## Infrysning och förvaring

### Inköp av djupfrysta matvarorna

- Förpackningen får inte vara skadad.
- Kontrollera bäst-före-datum.
- Temperaturen i affärens frysdisk måste vara  $-18\text{ °C}$  eller kallare.
- Transportera om möjligt hem varorna i en kylväska och lägg dem snabbt i frysdelen.

### Att tänka på när man lägger in varor

- Frys in större mängder matvaror företrädesvis i det översta facket. Där kommer de att frysas in snabbt och därmed också skonsamt.
- Täck inte luftspalten på baksidan med frysvaror.
- Bred ut varorna i facken resp. i fryslådorna.

#### Råd

- Matvaror som redan är frysta bör inte komma i beröring med färska matvaror som skal frysas in. Flytta eventuellt redan djupfrysta varor i fryslådorna.
- För att säkerställa luftcirkulationen i apparaten, skjut in fryslådan tills det tar emot.

### Infrysning av mindre mängder matvaror

Hur du fryser in mindre mängder matvaror så att de så snabbt som möjligt blir genomfrysta ser du i avsnittet Automatisk superinfrysning.

## Frysa in färska livsmedel

Använd endast färska och felfria matvaror till infrysning.

För att näringsvärde, arom och färg ska bibehållas i största möjliga utsträckning, bör grönsaker blancheras före infrysning. När det gäller aubergine, paprika, zucchini och sparris, krävs inte blanchering.

Litteratur om infrysning och blanchering finns i bokhandeln.

### Råd

Matvaror som ska frysas in bör inte komma i beröring med redan djupfryssta matvaror.

- Lämpligt att frysa in är t.ex.:  
Bakverk, fisk, och havsfrukter, kött, vilt, fågel, grönsaker, frukt, kryddor, ägg utan skal, mjölkprodukter såsom ost, smör och kvark, färdigrätter och matrester såsom soppor, grytor, tillagat kött och fisk, potatisrätter, suffléer och efterrätter.
- Olämpligt att frysa in är t.ex.:  
Grönsakssorter som vanligtvis äts råa, såsom bladsallad eller rädisor, ägg med skal, vindruvor, hela äpplen, päron och persikor, hårdkokta ägg, yoghurt, filmjök, gräddfil, crème fraîche och majonnäs.

## Förpacka djupfryssta varor

Förpacka dem lufttätt så att de inte förlorar i smak eller blir torra.

1. Lägg varan i förpackningen.
2. Tryck ut luften.
3. Förslut förpackningen väl.
4. Märk förpackningen med innehåll och infrysningsdatum.

### Lämplig förpackning:

plastfolie, slangfolie av polyeten, aluminiumfolie, frysturkar.

Dessa produkter finns i fackhandeln.

### Olämplig förpackning:

omslagspapper, pergamentpapper, cellofan, soppåsar och begagnade kassar.

### Lämplig förslutning:

gummiband, plastklämmor, snören, köldtålig tejp eller liknande.

Påsar och slangfolie av polyeten kan svetsas med en foliesvets.

## Hållbarheten hos en djupfrysst vara

Hållbarheten kommer an på vilken matvara det handlar om.

Vid en temperatur av -18 °C:

- Fisk, korv, färdiglagad mat, bakverk:  
upp till 6 månader
- Ost, fågel, kött:  
upp till 8 månader
- Grönsaker, frukt:  
upp till 12 månader

## Superinfrysning

Matvaror bör frysas in till kärnan så snabbt som möjligt för att vitaminer, näringsvärden, utseende och smak ska bibehållas.

Skåpet är igång hela tiden medan superinfrysningen är inkopplad. Temperaturerna i frystrymmet blir avsevärt lägre än under normal drift.

## Inkoppling av superinfrysningen

Allt efter de mängder av matvaror som ska frysas in kan du utnyttja superinfrysningen på olika sätt.

### Råd

Om superinfrysningen är inkopplad kan driftsljudet bli högre, och knappen Super tänds, se bild **2**/2.

### Automatisk superinfrysning

Mindre mängder matvaror blir snabbast genomfrysta om du fryser in dem så här:

- i den andra fryslådan underifrån
- med början utifrån till höger
- utbredda

Den automatiska superinfrysningen startar automatiskt när varma matvaror ska frysas in.

### Manuell superinfrysning

Större mängder matvaror bör du helst frysa in i det översta facket. Där blir de extra snabbt och därmed också skonsamt infrysta.

Koppla in superinfrysningen några timmar innan du ska frysa in färska matvaror för att förhindra en icke önskvärd temperaturhöjning.

Om hela fryskapaciteten enligt typsskylten ska utnyttjas bör du koppla in superinfrysningen 24 timmar innan de färska matvarorna läggs in.

Tryck på Super-knappen 2.

Om superinfrysningen är inkopplad tänds knappen

## Stäng av superfrysningen

Figur **2**

Tryck på Super-knappen 2.

Superfrysningen är nu avstängd.

När superinfrysningen är färdig kopplas kylskåpet automatiskt om till normaldrift.

- Vid automatisk superinfrysning: Så snart den mindre mängd matvaror som ska frysas in har blivit genomfrost.
- Vid manuell superinfrysning: Efter cirka 2 ½ dygn.

---

## Upptining

Upptining av frysta varor kan ske på olika sätt beroende på varans art och ändamål:

- i rumstemperatur
- i kylskåp
- i ugn (med/utan varmluft)
- i mikrovågsugn



### Obs

Frysgods som tinat får inte frysas in på nytt. Först efter det att varan tillagats (kokts eller stekts) kan varan på nytt frysas in.

Utnyttja inte längre den maximala förvaringstiden för frysgodset.

---

## Inredning

(endast vissa modeller)

### Fryslåda (stor)

Bild **1**/12

För lagring av skrymmande frysgods som t.ex. kalkon, änder och gäss.

## Isberedare

Bild **8**

Använd uteslutande dricksvatten för tillverkning av istärningar.

1. Ta ut vattenbehållaren och fyll den till markeringen med dricksvatten.

### Råd

För mycket dricksvatten kan påverka isberedarens funktion negativt. Istärningarna lossas inte styckvis ur islådan. För mycket dricksvatten rinner till förrådsbehållaren, befintliga istärningar fryser ihop.

2. Fyll på dricksvatten i påfyllningsöppningen.
3. Sätt åter in vattenbehållaren.
4. När istärningarna är frysta, tryck spaken nedåt och släpp. Istärningarna lossnar då och ramlar ner i förrådsbehållaren.
5. Dra ut förrådsbehållaren och ta ut istärningarna.

## Fryskalender

För att undvika att de djupfrysta varornas kvalitet försämras, överskrid inte förvaringstiden. Förvaringstiden är beroende av vilken vara det är. Siffrorna bredvid symbolerna på fryskalendern anger hur många månader du kan förvara de olika matvarorna i frysboxen. Beakta tillverknings- eller hållbarhetsdatum på djupfrysta varor.

## Kylklamp

Kylklampen kan tas ut för att tillfälligt hålla matvaror kyllda t.ex. i en kylväska.

Vid strömavbrott eller fel fördröjer kylklampen uppvärmningen av de förvarade frysvarorna.

För att spara utrymme kan kylklampen förvaras i dörrfacket.

## Islådan

Bild **9**

1. Fyll islådan till  $\frac{3}{4}$  med dricksvatten och ställ den i frysutrymmet.
2. Lossa fastfrosen islåda endast med trubbigt föremål (skedskaff).
3. För att lossa istärningarna håll islådan kort under rinnande vatten eller vrid lite på den.

## Stänga av strömmen och ta skåpet ur drift

### Stänga av apparaten

Bild **2**

Tryck på På/Av-knappen 1. Temperaturindikatorn 4 slocknar och kylmaskinen stängs av.

### Ta skåpet ur drift

När skåpet inte ska användas under en längre tid:

1. Stänga av skåpet.
2. Dra ut stickkontakten ur vägguttaget eller stäng av säkringen.
3. Rengör skåpet.
4. Låt skåpsdörren vara öppen.

---

## Avfrostning

### Frysutrymme

Tack vare det helautomatiska NoFrost-systemet blir det ingen is i frysen. Du behöver inte längre avfrostas skåpet.

---

## Rengöring och skötsel

### Obs

- Använd inga sand-, klor- eller syrahaltiga puts- eller lösningsmedel.

- Använd inga skurande eller repande svampar.

På de metalliska ytorna kan det uppstå korrosion.

- Diska aldrig hyllor och lådor i diskmaskinen.

Delarna kan deformeras!

### Råd

Slå på superinfrysningen ca 4 timmar före rengöringen så att matvarorna får en mycket låg temperatur och därmed kan förvaras en längre tid i rumstemperatur.

### Gå till väga på följande sätt:

1. Stäng av skåpet före rengöringen.
2. Slå av säkringen eller dra ut kontakten.
3. Ta ut de frysvaror och förvara dem på kall plats. Lägg kylklampen (om sådan finns) ovanpå matvarorna.
4. Vänta tills frostsiktet har smält bort.

5. Rengör skåpet med en mjuk trasa, ljummet vatten och ett pH-neutralt rengöringsmedel. Tvättvattnet får inte komma in i belysningen.
6. Rengör dörrrens tätninglisten endast med rent vatten och torka den därefter ordentligt torrt.
7. Efter rengöringen: Anslut och slå på skåpet igen.
8. Lägg frysvaror åter in.

### Skåpets interiör

Alla flyttbara delar kan tas ut ur skåpet för rengöring (se kapitlet "Skåpets interiör").

#### Rengöra isberedaren

Rengör isberedaren regelbundet. Så undviker du att istärningar tillverkade för en tid sedan krymper, får en avslagen smak eller klumpar ihop sig.

1. Ta ut isberedaren. Bild **6**
2. Ta ut förrådsbehållaren och töm den.
3. Ta bort höljet till isberedaren.
4. Rengör alla delarna till isberedaren med varmt vatten.
5. Låt delarna torka helt och hållet.
6. Montera ihop isberedaren och sätt in den.

---

## Belysning (LED)

Ditt skåp är utrustat med en underhållsfri LED.

Reparationer av denna belysning får endast utföras av Service eller av auktoriserad fackman.

## Så här kan du spara energi

- Ställ skåpet i ett torrt rum med god ventilation. Ställ det inte i direkt solljus eller i närheten av en värmekälla (t.ex. element, spis).  
Använd vid behov en isolerande skiva.
- Blockera inte skåpets ventilationsöppningar.
- Låt varma rätter och drycker först svalna innan du lägger in dem i skåpet.
- Lägg djupfrysta varor som ska tina i kylutrymmet för att på så sätt få nytta av kylan för kylning av matvaror.
- Låt skåpdörren stå öppen så kort tid som möjligt.
- Se till att dörren till frysutrymmet alltid är stängd.
- Rengör ibland skåpets baksida för att undvika förhöjd strömförbrukning.
- Om det finns:  
Montera väggavståndshållare för att nå den för apparaten redovisade energiupptagningen (se monteringsanvisning). Ett reducerat väggavstånd inskränker ej apparatens funktion.  
Energiupptagningen kan då höjas något.
- Hur inredningsdetaljerna anordnas har inget inflytande på apparatens energiupptagningen.

## Driftsljud

### Helt normala ljud

#### Råd

När superinfrysningen är inkopplad kan driftsljudet bli högre.

#### Ett brummande ljud

Motorer går (t. ex. kylaggregat, fläkt).

#### Ett bubblande, surrande eller gurglande ljud

Kylmedel strömmar genom rören.

#### Ett klickande ljud

Motor, omkopplare eller magnetventil slår på/av.

#### Knäppande ljud

Automatisk avfrostning sker.

### Undvika ljudstörningar

#### Frysboxen står ojämnt

Justera in skåpet med hjälp av ett vattenpass. Använd skruvfötterna eller lägg något under fötterna.

#### Frysboxen "ligger an"

Rucka lite på boxen så att den inte ligger an mot intilliggande möbler eller annan utrustning.

#### Fack eller avställningsytor vickar eller är fastklämda

Kontrollera att delar som kan tas ut sitter stadigt och inte vickar. Ta eventuellt ut och sätt tillbaka dem på nytt.

## Enklare fel man själv kan åtgärda

Innan du kontaktar Service.

Det är inte alltid nödvändigt att ringa till en serviceverkstad.

Kanske är det bara en småsak som behöver åtgärdas. Prova därför först om felet kan avhjälpas med hjälp av tabellen nedan. Besök av reparatör för icke garantirelaterade åtgärder betalas av den som tillkallar service.

Fel	Möjlig orsak	Åtgärd
Temperaturen avviker kraftigt från den inställda.		I några fall räcker det att stänga av skåpet i 5 minuter. Om det är för varmt, prova efter några timmar om en temparturanpassning skett. Om det är för kallt, kontrollera temperaturen igen nästa dag.
Ingen information i teckenfönstret.	Strömavbrott; säkringarna har löst ut; stickproppen sitter inte fast i vägguttaget.	Anslut nätkontakten. Kontrollera om det finns ström; kontrollera säkringarna.
Varningssignal ljuder, indikatorn "Larm" tänds. Det är för varmt i frysutrymmet! Risk för de djupfrysta matvarorna!	Skåpet är öppet. Ventilationsöppningarna är övertäckta. Du har lagt in för mycket matvaror på en gång för infrysning.	Tryck på larmknappen för att stänga av varningssignalen. Figur <b>2</b> /5 Stäng skåpet. Se till att ventilationen fungerar. Överskrid inte infrysningskapaciteten.
Skåpet kyler inte, temperaturindikator och belysning lyser.	Utställningsmod är påslagen.	När felet har avhjälpts släcks larmsymbolen efter en stund. Starta självtest för kyl/frys (se kapitlet "Självtest för kyl/frys"). När programmet är slut övergår skåpet till normaldrift.
Den automatiska superinfrysningen kopplas inte in.		Skåpet avgör självt om den automatiska superinfrysningen behövs och startar eller stänger av den automatiskt.



Fel	Möjlig orsak	Åtgärd
Frys-skåpsdörren har varit öppen länge; temperaturen uppnås inte längre.	Evaporatorn i NoFrost-systemet är så kraftigt nedisad att den inte längre avfrostas helautomatiskt.	För att avfrostas evaporatorn bör man ta ut fack och djupfrysta varor och förvara dem väl isolerade på en kall plats. Stäng av frysskåpet och flytta ut det från väggen. Låt skåpsdörren vara öppen. Efter ca 20 minuter börjar smältvattnet rinna ner i avdunstningsskålen på skåpets baksida. Bild 10 För att förhindra att skålen svämmas över bör man torka upp smältvatten med en svamp. När det inte längre rinner något smältvatten i avdunstningsskålen, är förångaren avfrostad. Rengör innerutrymmet. Ta åter frysskåpet i bruk.

## Skåpets självtest

Skåpet har ett automatiskt självtestprogram som visar på felkällor som endast kan åtgärdas av Service.

### Starta skåpets självtestprogram

1. Stäng av apparaten och vänta 5 minuter.
2. Slå på skåpet och håll inom de första 10 sekunderna superknappen, bild 2/2, intryckt i 3-5 sekunder tills en akustisk signal ljuder.

Självtestprogrammet startar.

Under självtestet ljuder en lång akustisk signal.

När självtestet är avslutat och det ljuder en akustisk signal två gånger är din apparat i ordning.

Om "super"-knappen blinkar i 10 sekunder och 5 akustiska signaler ljuder rör det sig om ett fel. Underrätta kundtjänst.

### Avsluta skåpets självtest

När programmet är övergår skåpet till normaldrift.

## Kundtjänst, produkt-/tillverkningsnummer och tekniska data

### Kundtjänst

Om du har frågor, om du inte själv kan avhjälpa ett fel hos skåpet eller om skåpet måste repareras ska du vända dig till vår kundtjänst.

Du kan själv avhjälpa många problem med hjälp av informationen om felavhjälpning i den här bruksanvisningen eller på vår webbplats. Om detta inte går ska du vända dig till vår kundtjänst.

Vi hittar alltid en lämplig lösning och försöker undvika onödiga besök av våra kundtjänsttekniker.

Vi ser till att ditt skåp blir reparerat med originalreservdelar och av utbildade kundtjänsttekniker vid garantiarbeten och efter tillverkargarantins utgång.

Av säkerhetsskäl får bara utbildad yrkespersonal utföra reparationer på skåpet. Garantin gäller inte om reparationer eller ingrepp utförs av personer som inte har auktoriserats av oss för detta, eller om våra apparater förses med reservdelar, kompletteringsdelar eller tillbehör som inte är originaldelar och detta orsakar en defekt.

Funktionsrelevanta originalreservdelar enligt gällande ekodesignförordning kan beställas från vår kundtjänst under minst 10 år efter att apparaten salufördes inom EES.

### Råd

Kundtjänstens åtgärder är kostnadsfria inom ramen för tillverkarens lokalt gällande garantivillkor. Garantitidens minsta längd (tillverkargaranti för enskilda konsumenter) inom den europeiska ekonomiska sfären är 2 år (med undantag för Danmark och Sverige, där tiden är 1 år) enligt gällande lokala garantivillkor. Garantivillkoren påverkar inte andra rättigheter och krav som du kan åberopa enligt lokal lagstiftning.

Detaljinformation om garantitid och garantivillkor i ditt land finns hos vår kundtjänst, din återförsäljare eller på vår webbplats.

När du kontaktar kundtjänsten behöver du ha apparatens produktnummer (E-nr) och tillverkningsnummer (FD) till hands.

Kontaktuppgifterna till kundtjänsten finns i den medföljande kundtjänstförteckningen eller på vår webbplats.

### Produktnummer (E-nr.) och tillverkningsnummer (FD)

Produktnumret (E-nr.) och tillverkningsnumret (FD) finns på apparatens typskylt. Figur **ii**

Skriv upp dina apparatuppgifter och telefonnumret till kundtjänsten så att du snabbt kan hitta dem.

### Tekniska data

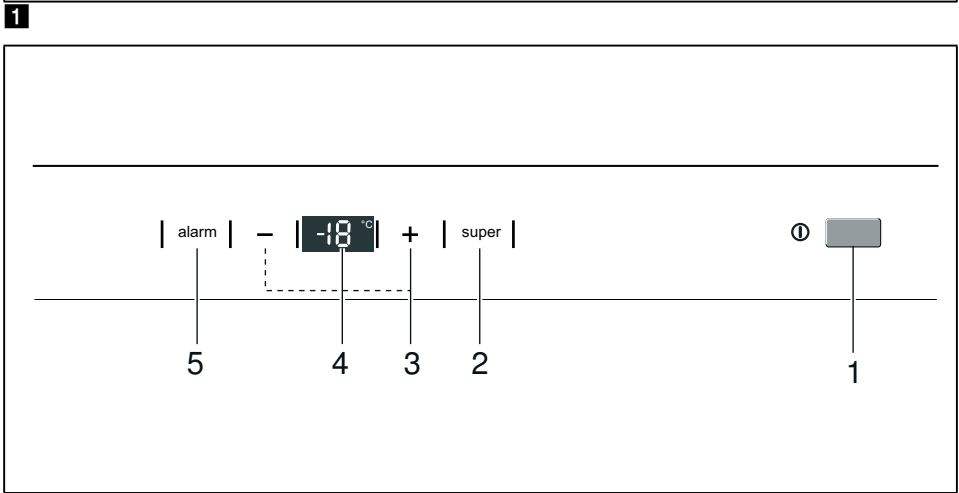
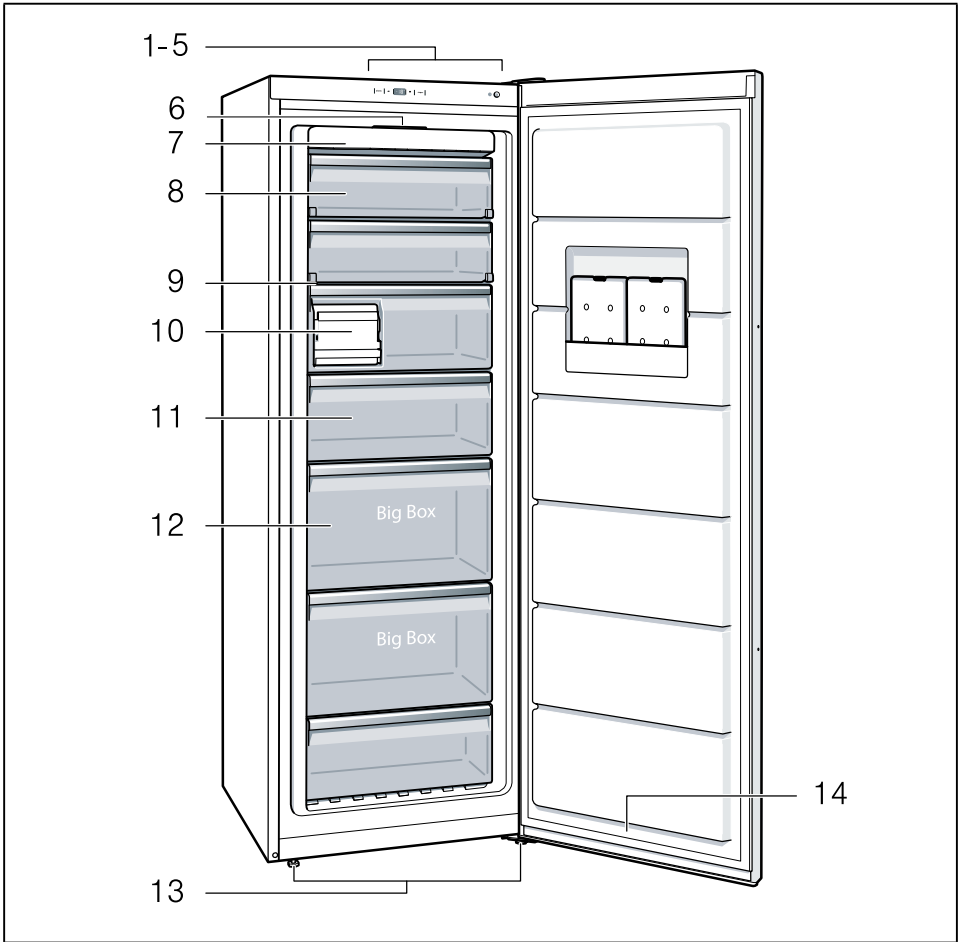
Köldmedium, nettovolym och övriga tekniska uppgifter finns på typskylten. Figur **ii**

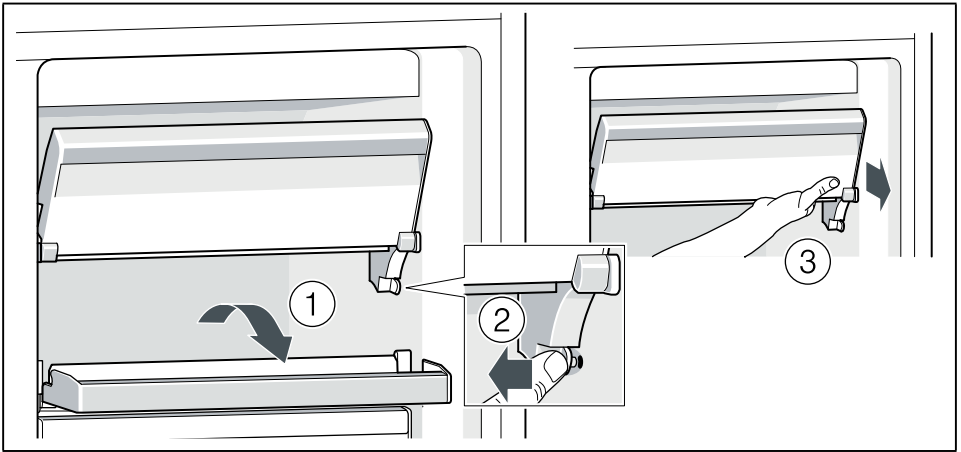
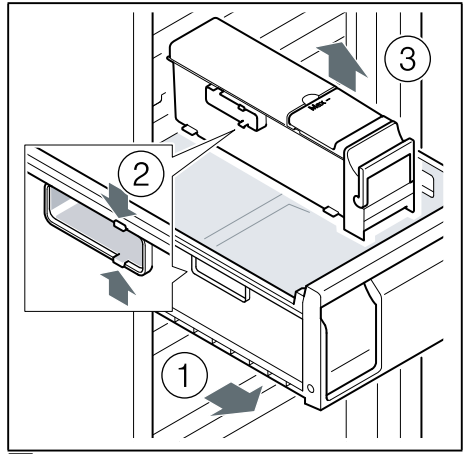
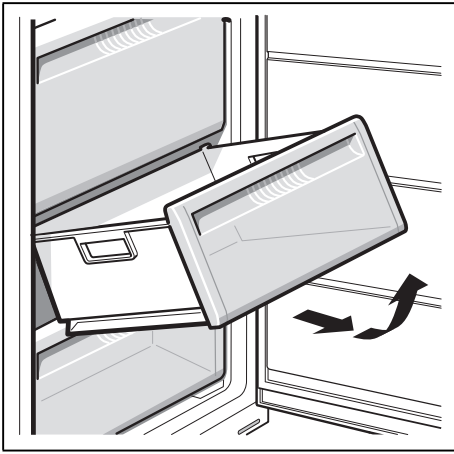
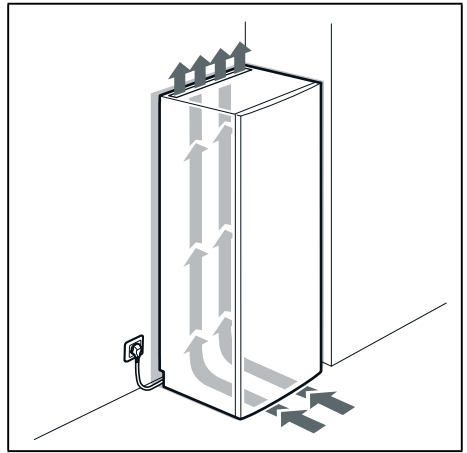
Mer information om din modell finns på Internet under <https://www.bsh-group.com/energylabel> (gäller bara för länder i den europeiska ekonomiska sfären). Webbadressen länkar dig till den officiella EU-produkt databasen EPREL, vars webbadress ännu inte var offentliggjord när denna bruksanvisning trycktes. Följ instruktionerna för modellsökning. Modellen identifieras med hjälp av tecknen före snedstrecket i produktnumret (E-nr.) på typskylten. Alternativt hittar du också modellidentifieringen på EU-energietikettens första rad.

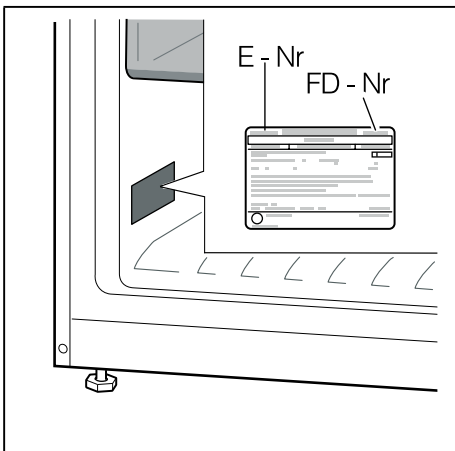
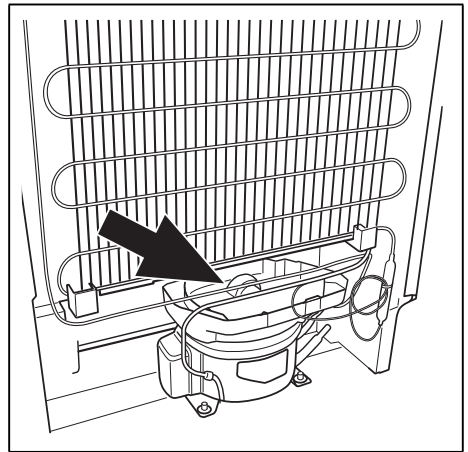
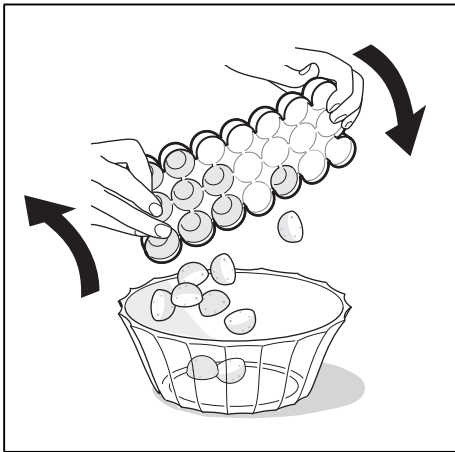
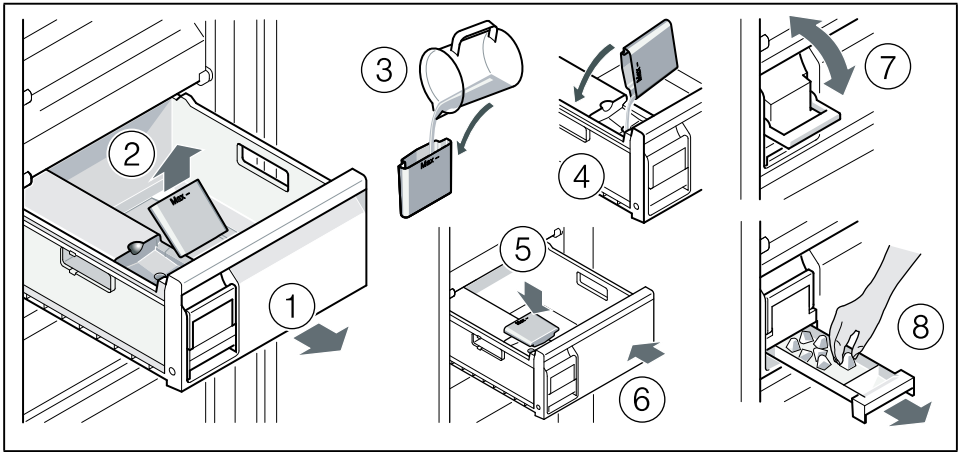
### Reparationsuppdrag och råd vid fel

Olika länders kontaktuppgifter hittar du i bifogad förteckning över Serviceställen.

S 0771 11 22 77 local rate







**BSH Hausgeräte GmbH**  
Carl-Wery-Str. 34  
81739 München

GERMANY

Produceret af BSH Hausgeräte GmbH med varemærkelicens fra Siemens AG  
Valmistanut BSH Hausgeräte GmbH Siemens AG:n myöntämällä tavaramerkin käyttöluvalla  
Produsert av BSH Hausgeräte GmbH under Siemens AGs varemærkelicens  
Tillverkas av BSH Hausgeräte GmbH under varumärkeslicens från Siemens AG

[siemens-home.bsh-group.com](https://siemens-home.bsh-group.com)



8001186014 (0008) da, fi, no, sv