



SIEMENS

Ψυγειοκαταψύκτης

KF86F...

[e] Οδηγίες χρήσης



Register your product on My Siemens and discover exclusive services and offers.
siemens-home.bsh-group.com/welcome

The future moving in.

Siemens Home Appliances

ei Πίνακας περιεχομένων

	Υποδείξεις ασφαλείας	3
	Σχετικά με τις παρούσες οδηγίες	3
	Κίνδυνος έκρηξης	3
	Κίνδυνος ηλεκτροπληξίας	3
	Κίνδυνος κρουπαγημάτων από το ψύχος	3
	Κίνδυνος τραυματισμού	3
	Κίνδυνος πυρκαγιάς/Κίνδυνοι από το ψυκτικό υγρό	3
	Κίνδυνος πυρκαγιάς	3
	Αποφυγή κινδύνων για παιδιά και άτομα που βρίσκονται σε κίνδυνο	4
	Υλικές ζημιές	4
	Βάρος	4
	Χρήση σύμφωνα με το σκοπό προορισμού	4
	Προστασία περιβάλλοντος	4
	Συσκευασία	4
	Παλιά συσκευή	4
	Τοποθέτηση και σύνδεση	5
	Υλικά παράδοσης	5
	Τεχνικά στοιχεία	5
	Τοποθέτηση της συσκευής	5
	Εξοικονόμηση ενέργειας	11
	Πριν την πρώτη χρήση	11
	Ηλεκτρική σύνδεση	11
	Γνωρίστε τη συσκευήSü.	12
	Συσκευή	12
	Στοιχεία χειρισμού	13
	Εξοπλισμός	14
	Χειρισμός της συσκευής	16
	Ενεργοποίηση της συσκευής	16
	Σβήσιμο και μακροχρόνια θέση της συσκευής εκτός λειτουργίας	16
	Ενεργοποίηση ή απενεργοποίηση του κλειδώματος πλήκτρων	16
	Ρύθμιση της μονάδας θερμοκρασίας	17
	Ρύθμιση θερμοκρασίας	17
	Ρύθμιση υγρασίας του αέρα	17
	Υπερψύξη	17
	Υπερκατάψυξη	17
	Λειτουργία εξοικονόμησης ενέργειας	17
	Λειτουργία φρεσκάδας	18
	Λειτουργία διακοπών	18
	Ρύθμιση του φωτισμού	18
	Συναγερμός	18
	Συναγερμός πόρτας	18
	Συναγερμός θερμοκρασίας	19
	Home Connect	19
	Προετοιμασία Home Connect	19
	Εγκατάσταση ενημέρωσης του λογισμικού Home Connect	21
	Υπόδειξη για την προστασία των προσωπικών δεδομένων	21
	Δήλωση πιστότητας	21
	Χώρος συντήρησης	22
	Κατά την αποθήκευση προσέχετε τα εξής	22
	Προσέξτε τις ζώνες ψύξης στον χώρο συντήρησης	22
	Θάλαμος διατήρησης φρεσκάδας	22
	Δοχείο διατήρησης φρεσκάδας	22
	Συστάσεις αποθήκευσης	23
	Χρόνοι αποθήκευσης στους 32 °F (0 °C)	23
	Χώρος κατάψυξης	23
	Μέγιστη απόδοση κατάψυξης	23
	Αγορά κατεψυγμένων τροφίμων	23
	Κατά την τακτοποίηση προσέξτε τα εξής	24
	Κατάψυξη νωπών τροφίμων	24
	Απόψυξη κατεψυγμένων τροφίμων	24
	Απόψυξη	24
	Καθαρισμός	25
	Καθαρισμός του εσωτερικού χώρου της συσκευής	25
	Καθαρισμός του εξοπλισμού	25
	Οσμές	27
	Φωτισμός	27
	Θόρυβοι	27
	Κανονικοί θόρυβοι	27
	Αποφυγή θορύβων	27
	Βλάβες, τι μπορεί να γίνει;	28
	Υπηρεσία τεχνικής εξυπηρέτησης πελατών ...	29
	Αυτοέλεγχος συσκευής	29
	Εντολή επισκευής και συμβουλές σε περίπτωση βλάβης	29
	Όροι εγγύησης	29

Υποδείξεις ασφαλείας

Η παρούσα συσκευή ανταποκρίνεται στις σχετικές διατάξεις ασφαλείας για ηλεκτρικές συσκευές και φέρει αντιπαρασιτική προστασία.

Ο ψυκτικός κύκλος έχει υποβληθεί σε έλεγχο στεγανότητας.

Σχετικά με τις παρούσες οδηγίες

- Διαβάστε και ακολουθήστε τις οδηγίες χρήσης και τοποθέτησης. Αυτές περιέχουν σημαντικές πληροφορίες για την εγκατάσταση, τη χρήση και τη συντήρηση της συσκευής.
- Ο κατασκευαστής δεν αναλαμβάνει καμία ευθύνη, αν εσείς παραβιάσετε τις υποδείξεις και προειδοποιήσεις των οδηγιών χρήσης και τοποθέτησης.
- Φυλάξτε όλα τα έγγραφα, για να ανατρέχετε ανά πάσα στιγμή και για μετέπειτα χρήστες.

Κίνδυνος έκρηξης

- Μη χρησιμοποιήσετε ποτέ ηλεκτρικές συσκευές εντός της συσκευής (π.χ. θερμάστρες ή ηλεκτρικές παγομηχανές).
- Μην αποθηκεύετε μέσα στη συσκευή προϊόντα με εύφλεκτα προωθητικά αέρια (π.χ. κουτιά σπρέι) και εκρηκτικές ύλες.
- Οινόπνευματώδη ποτά με μεγάλο ποσοστό περιεκτικότητας σε αλκοόλη πρέπει να αποθηκεύονται μόνον καλά κλεισμένα και σε όρθια θέση.
- Εκτός από τις οδηγίες του κατασκευαστή μη λαμβάνετε κανένα πρόσθετο μέτρο, για να επιταχύνετε την απόψυξη.

Κίνδυνος ηλεκτροπληξίας

Οι μη ενδεδειγμένες εγκαταστάσεις και επισκευές μπορούν να θέσουν τον χρήστη σε σοβαρό κίνδυνο.

- Κατά την τοποθέτηση της συσκευής προσέξτε, να μη μαγκωθεί ή να μην τσακιστεί το καλώδιο σύνδεσης.
- Σε περίπτωση κατεστραμμένου καλωδίου σύνδεσης: Αποσυνδέστε αμέσως τη συσκευή από το δίκτυο.
- Μη χρησιμοποιείτε πολύμπριζα, καλώδια επέκτασης (παλαντζές) ή προσαρμογείς.
- Αναθέτετε την επισκευή της συσκευής μόνο στον κατασκευαστή, στην υπηρεσία εξυπηρέτησης πελατών ή σε ένα αντίστοιχα ειδικευμένο άτομο.

- Χρησιμοποιείτε μόνο γνήσια εξαρτήματα του κατασκευαστή.
Μόνο με αυτά τα εξαρτήματα εγγυάται ο κατασκευαστής, ότι πληρούνται οι απαιτήσεις ασφαλείας.

Κίνδυνος κρουπαγημάτων από το ψύχος

- Μη βάζετε ποτέ κατεψυγμένα τρόφιμα αμέσως μετά την αφαίρεσή τους από τον χώρο κατάψυξης απευθείας στο στόμα.
- Αποφεύγετε τη μακρά επαφή του δέρματος με τα κατεψυγμένα τρόφιμα, τον πάγο και τους σωλήνες στον χώρο κατάψυξης.

Κίνδυνος τραυματισμού

Τα δοχεία με ποτά με ανθρακικό μπορεί να "σκάσουν".

Μην αποθηκεύετε δοχεία με ανθρακούχα ποτά στον χώρο κατάψυξης.



Κίνδυνος πυρκαγιάς/Κίνδυνοι από το ψυκτικό υγρό

Στους σωλήνες του κυκλώματος ψύξης ρέει σε μικρή ποσότητα το φιλικό προς το περιβάλλον αλλά εύφλεκτο ψυκτικό μέσο (R600a). Αυτό δεν είναι επιβλαβές για το στρώμα του όζοντος και δεν ενισχύει το φαινόμενο του θερμοκηπίου. Εάν εξέλθει ψυκτικό μέσο, μπορεί να τραυματίσει τα μάτια ή να αναφλεγεί.

- Μην προξενήσετε ζημιά στους σωλήνες.

Σε περίπτωση ζημιάς των σωλήνων:

- Κρατήστε φωτιά και πηγές ανάφλεξης μακριά από τη συσκευή.
- Αερίστε το χώρο.
- Απενεργοποιήστε τη συσκευή και τραβήξτε το φισ από την πρίζα.
- Καλέστε την υπηρεσία εξυπηρέτησης πελατών.



Κίνδυνος πυρκαγιάς

Τα φορητά πολύμπριζα ή τα φορητά τροφοδοτικά μπορεί να υπερθερμανθούν και να προκαλέσουν πυρκαγιά.

Μην τοποθετείτε κανένα φορητό πολύμπριζο ή φορητό τροφοδοτικό πίσω από την συσκευή.

Αποφυγή κινδύνων για παιδιά και άτομα που βρίσκονται σε κίνδυνο

Κίνδυνος υφίσταται για:

- Παιδιά,
- άτομα, τα οποία έχουν περιορισμένες σωματικές, διανοητικές ικανότητες ή περιορισμένη αντίληψη,
- άτομα χωρίς επαρκείς γνώσεις σχετικά με τον ασφαλή χειρισμό της συσκευής.

Μέτρα:

- Βεβαιωθείτε, ότι τα παιδιά και τα ευάλωτα άτομα έχουν κατανοήσει τους κινδύνους.
- Κάποιο άτομο υπεύθυνο για την ασφάλεια πρέπει να επιβλέπει ή να καθοδηγεί στη συσκευή τα παιδιά και τα άτομα που βρίσκονται σε κίνδυνο.
- Μόνο παιδιά άνω των 8 ετών επιτρέπεται να χρησιμοποιούν τη συσκευή.
- Κατά τον καθαρισμό και τη συντήρηση τα παιδιά πρέπει να επιβλέπονται.
- Μην αφήνετε ποτέ τα παιδιά να παίζουν με τη συσκευή.

Κίνδυνος ασφυξίας

- Σε συσκευή με κλειδαριά πόρτας: Φυλάτε το κλειδί σε μέρος απρόσιτο για τα παιδιά.
- Μην αφήσετε να περιέλθουν στα χέρια παιδιών η συσκευασία και τα μέρη της.

Υλικές ζημιές

Για την αποφυγή υλικών ζημιών:

- Μην ανεβαίνετε και μην στηρίζετε σε βάσεις, συρτάρια ή πόρτες.
- Προσέχετε να μη λερώνονται τα πλαστικά μέρη και οι τσιμούχες της πορτας από λάδια και λίπη.
- Τραβάτε το φιν – όχι το καλώδιο σύνδεσης

Βάρος

Η συσκευή είναι πολύ βαριά. Πραγματοποιήστε την τοποθέτηση και τη μεταφορά της συσκευής πάντα το λιγότερο με 2 άτομα.

→ "Τοποθέτηση και σύνδεση" στη σελίδα 5



Χρήση σύμφωνα με το σκοπό προορισμού

Χρησιμοποιείτε την παρούσα συσκευή

- μόνο για συντήρηση σε ψύξη και κατάψυξη τροφίμων και για την παρασκευή παγοκύβων.
- μόνο για ιδιωτικά νοικοκυριά και σε σπιτικό περιβάλλον.
- μόνο σύμφωνα με τις παρούσες οδηγίες χρήσης.

Αυτή η συσκευή προορίζεται για χρήση μέχρι ένα μέγιστο ύψος 2.000 μέτρων πάνω από την επιφάνεια της θάλασσας.



Προστασία περιβάλλοντος

Συσκευασία

Όλα τα υλικά είναι φιλικά προς το περιβάλλον και μπορούν να επαναχρησιμοποιηθούν:

- Αποσύρετε τη συσκευασία σύμφωνα με τους κανόνες προστασίας του περιβάλλοντος.
- Ενημερωθείτε σχετικά με τους τρόπους απόσυρσης στο κατάστημα αγοράς ή στην τοπική αυτοδιοίκηση.

Παλιά συσκευή

Με την απόσυρσή τους σύμφωνα με τους κανονισμούς για την προστασία του περιβάλλοντος μπορούν να επαναποκτηθούν πολύτιμες πρώτες ύλες.



Προειδοποίηση – Τα παιδιά μπορούν να εγκλωβιστούν μέσα στη συσκευή και να πάθουν ασφυξία!

- Για να δυσκολέψετε στα παιδιά την αναρρίχηση μέσα στη συσκευή, μην αφαιρέσετε τα ράφια και τα δοχεία από τη συσκευή.
- Κρατάτε τα παιδιά μακριά από την παλιά και άχρηστη συσκευή.

Προσοχή!

Μπορούν να διαφύγουν ψυκτικό μέσο και βλαβερά αέρια.

Μην καταστρέψετε τους σωλήνες του ψυκτικού κύκλου και τη μόνωση.

1. Τραβήξτε το φιν από την πρίζα.
2. Κόψτε το τροφοδοτικό καλώδιο.
3. Φροντίστε για την σύμφωνα με τους κανονισμούς απόσυρση της συσκευής.



Αυτή η συσκευή χαρακτηρίζεται σύμφωνα με την ευρωπαϊκή οδηγία 2012/19/ΕΕ περί ηλεκτρικών και ηλεκτρονικών συσκευών (waste electrical and electronic equipment - WEEE).

Η οδηγία προκαθορίζει τα πλαίσια για μια απόσυρση και αξιοποίηση των παλιών συσκευών με ισχύ σ' όλη την ΕΕ.

Τοποθέτηση και σύνδεση

Υλικά παράδοσης

Μετά το ξεπακετάρισμα ελέγξτε όλα τα μέρη για ενδεχόμενες ζημιές μεταφοράς.

Απευθυνθείτε σε περίπτωση διαμαρτυρίας στον έμπορα, που αγοράσατε τη συσκευή ή στην υπηρεσία εξυπηρέτησης πελατών της εταιρείας μας.

→ "Τμήμα εξυπηρέτησης πελατών" στη σελίδα 29

Η παράδοση αποτελείται από τα εξής μέρη:

- Ανεξάρτητη συσκευή
- Εξοπλισμός (ανάλογα με το μοντέλο)
- Οδηγίες χρήσης
- Φυλλάδιο με τις υπηρεσίες τεχνικής εξυπηρέτησης πελατών
- Επισυναπτόμενο φύλλο εγγύησης
- Πληροφορίες σχετικά με την κατανάλωση ενέργειας και τους θορύβους

Τεχνικά στοιχεία

Το ψυκτικό μέσο, το ωφέλιμο περιεχόμενο και περαιτέρω τεχνικά στοιχεία θα τα βρείτε στην πινακίδα τύπου.

→ "Γνωρίστε τη συσκευή" στη σελίδα 12

Τοποθέτηση της συσκευής

Τόπος τοποθέτησης

Όσο περισσότερο ψυκτικό μέσο περιέχει μία συσκευή, τόσο μεγαλύτερος πρέπει να είναι ο χώρος, μέσα στον οποίο βρίσκεται αυτή. Σε πολύ μικρούς χώρους μπορεί σε περίπτωση διαρροής ψυκτικού μέσου να σχηματιστεί εύφλεκτο μίγμα αερίου-αέρα.

Ανά 8 γρ. ψυκτικού μέσου πρέπει να υπολογιστεί το λιγότερο 1 m³ χώρου τοποθέτησης. Την ποσότητα του ψυκτικού μέσου της συσκευής σας θα την βρείτε στην πινακίδα τύπου στο εσωτερικό της συσκευής.

→ "Γνωρίστε τη συσκευή" στη σελίδα 12

Το βάρος της συσκευής μπορεί να ανέρχεται ανάλογα με το μοντέλο μέχρι και 180 kg. Το δάπεδο στήριξης πρέπει να είναι σταθερό, δεν επιτρέπεται να υποχωρεί. Ενισχύστε ενδεχομένως το δάπεδο.

Επιτρεπτή θερμοκρασία χώρου

Η επιτρεπτή θερμοκρασία του χώρου εξαρτάται από την κατηγορία κλίματος της συσκευής.

Στοιχεία σχετικά με την κατηγορία κλίματος θα βρείτε στην πινακίδα τύπου.

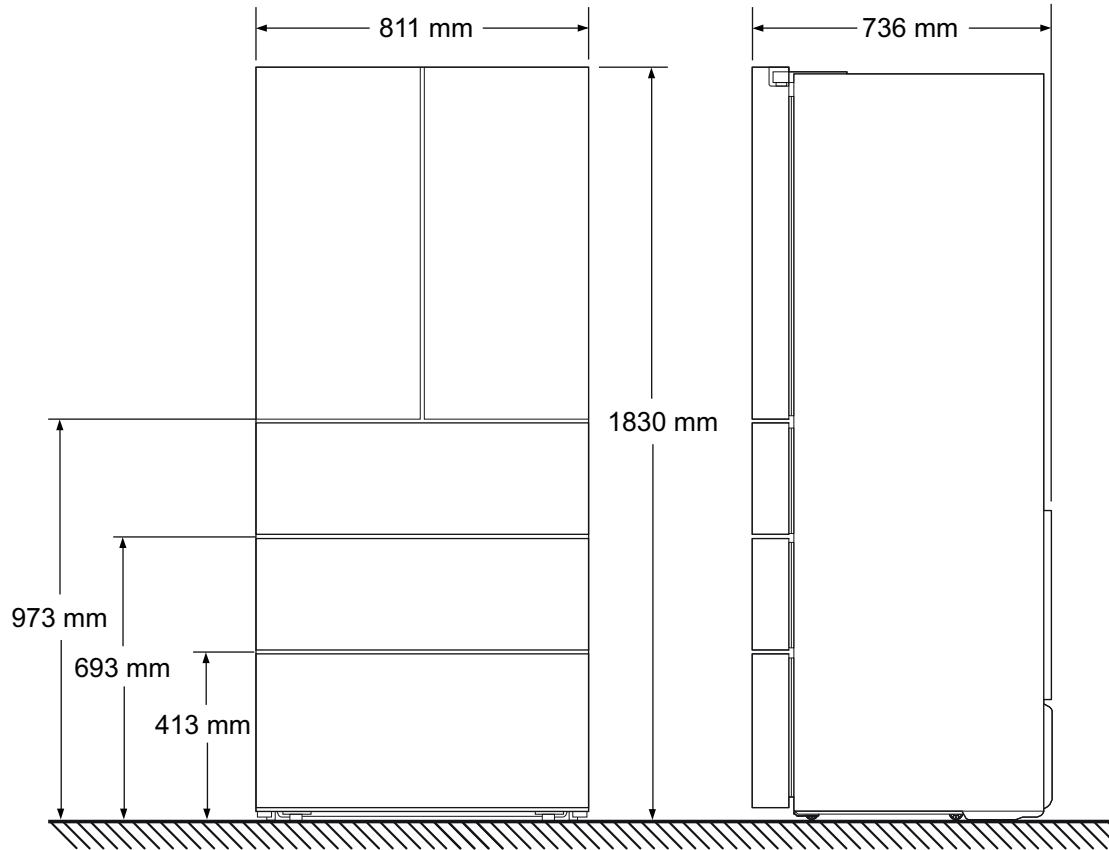
→ "Γνωρίστε τη συσκευή" στη σελίδα 12

Κατηγορία κλίματος	Επιτρεπτή θερμοκρασία χώρου
SN	50 °F ... 90 °F (+10 °C ... 32 °C)
N	61 °F ... 90 °F (+16 °C ... 32 °C)
ST	61 °F ... 100 °F (+16 °C ... 38 °C)
T	61 °F ... 110 °F (+16 °C ... 43 °C)

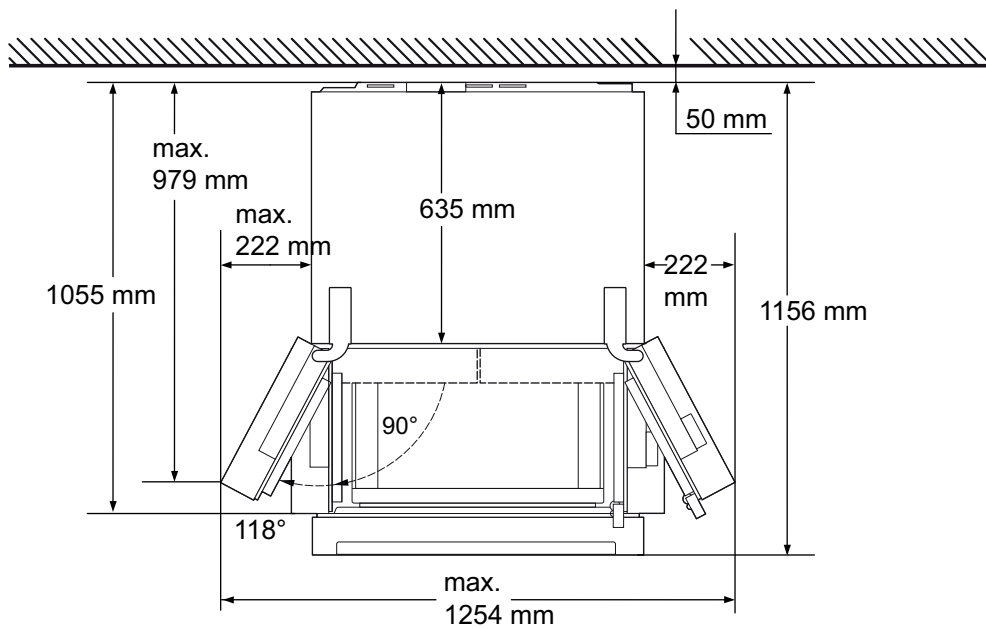
Η συσκευή είναι εντός της επιτρεπτής θερμοκρασίας του δωματίου ικανή για πλήρη λειτουργία.

Όταν μια συσκευή της κλιματικής κατηγορίας SN λειτουργήσει σε χαμηλότερες θερμοκρασίες χώρου μπορούν να αποκλειστούν ζημιές στη συσκευή μέχρι τη θερμοκρασία χώρου των +5 °C.

Διαστάσεις τοποθέτησης



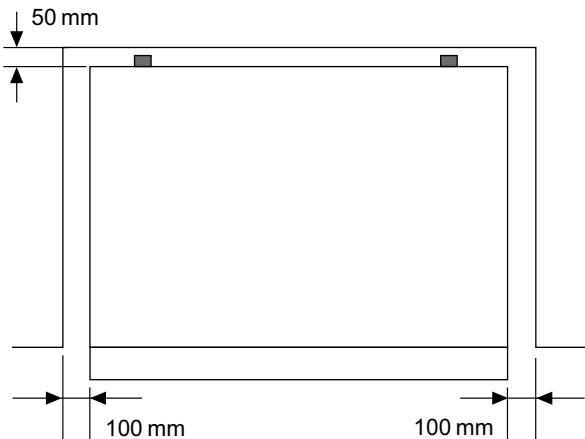
Γωνία ανοίγματος της πόρτας



Ελάχιστες αποστάσεις

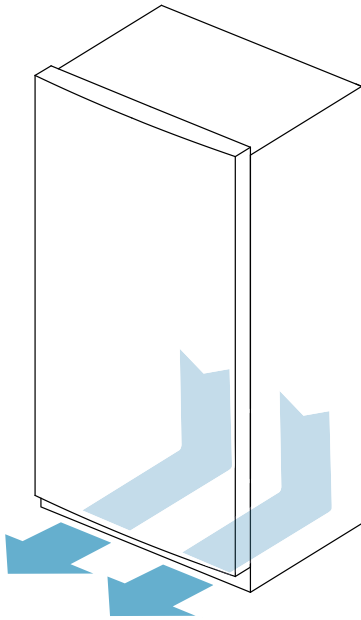
Αφήστε επάνω προς τη συσκευή 300 mm απόσταση.

Τηρήστε τις ακόλουθες ελάχιστες αποστάσεις:



Αερισμός

Μην καλύπτετε ούτε να τοποθετείτε αντικείμενα μπροστά από τ' ανοίγματα αερισμού και εξαερισμού.



Ευθυγράμμιση της συσκευής

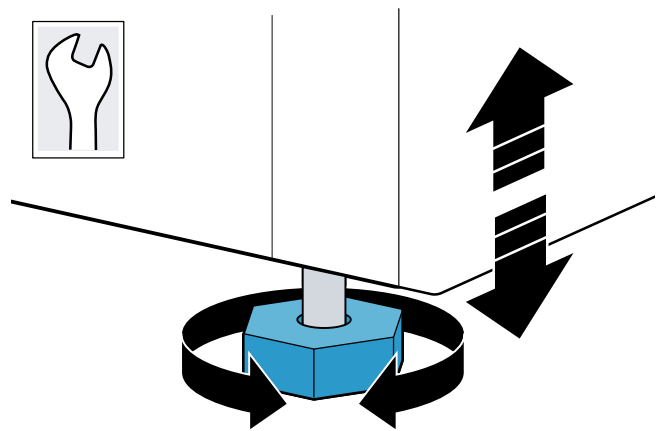
Προσοχή!

- Για να αποφύγετε ζημιές στο δάπεδο, μετακινείτε τη συσκευή πάντοτε με προς τα επάνω βιδωμένα βιδωτά πόδια.
- Για να μην κυλήσει ή ανατραπεί η συσκευή κατά το άνοιγμα της πόρτας, πρέπει τα δύο εμπρόσθια βιδωτά πόδια να ακουμπούν πάντοτε το δάπεδο.

Για την εύκολη μετακίνηση και ευθυγράμμιση υπάρχουν κάτω από τη συσκευή ρολά:

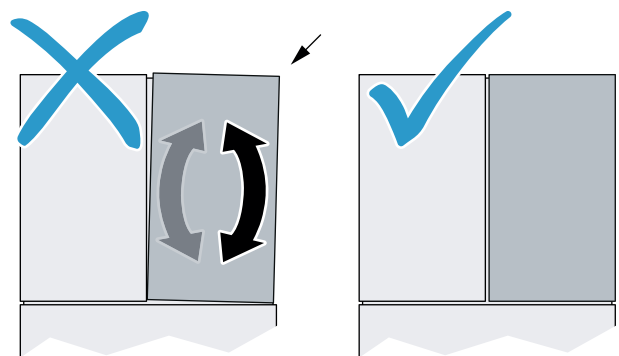
1. Τοποθετήστε τη συσκευή κάθετα σε σταθερό και επίπεδο δάπεδο.
2. Βιδώστε με ένα κατσαβίδι τα δύο εμπρόσθια βιδωτά πόδια προς τα κάτω, ώστε να ακουμπούν στο δάπεδο.
3. Αντισταθμίστε τις ανωμαλίες του δαπέδου με τα δύο εμπρόσθια βιδωτά πόδια.

Υπόδειξη: Για την ευθυγράμμιση χρησιμοποιήστε ένα αλφάδι.



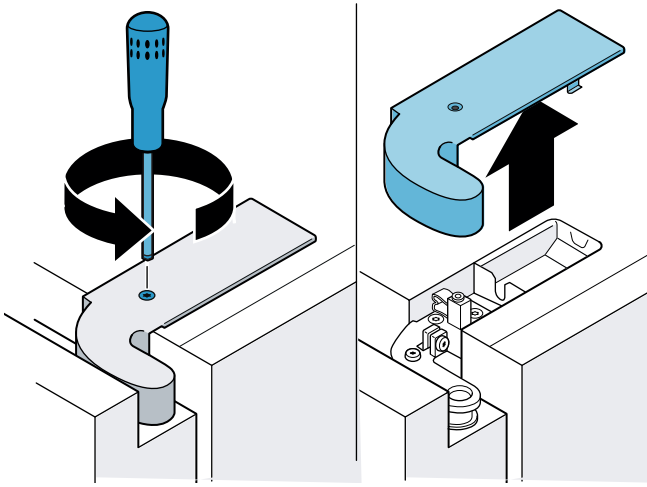
Ευθυγράμμιση πορτών του θαλάμου ψύξης

Έτσι μπορείτε να ευθυγραμμίσετε την κάθετη σχισμή των πορτών:



Υπόδειξη: Σε περίπτωση που υπάρχει, αφαιρέστε το περιεχόμενο των πορτών.

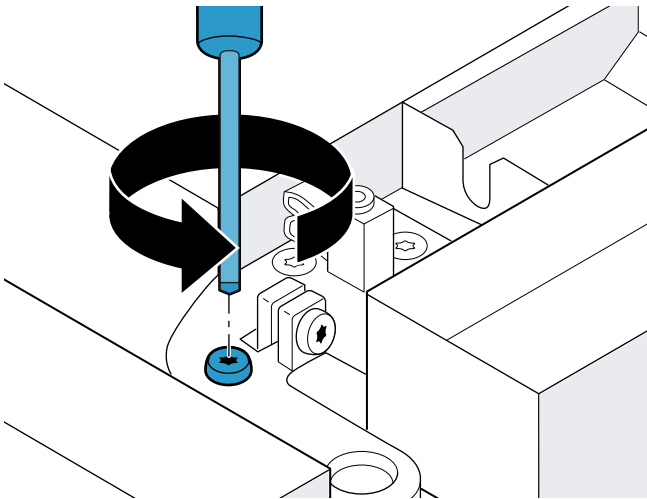
1. Αφαιρέστε τη βίδα T20 και το κάλυμμα από τον μεντεσέ πόρτας.



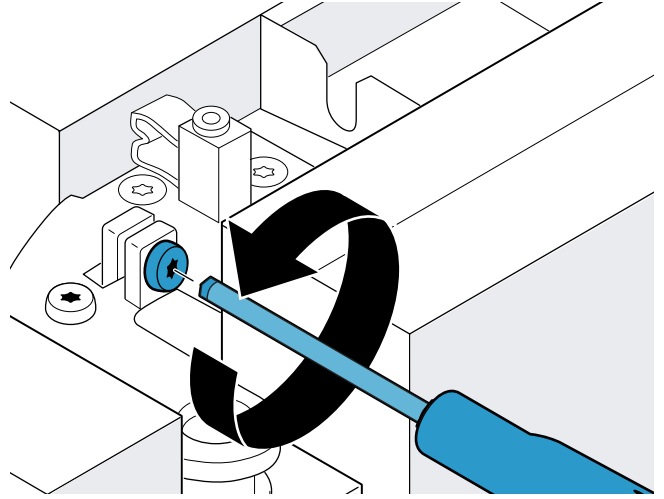
2. Λύστε τη βίδα ασφαλείας.

Προσοχή!

Μην αφαιρέσετε τη βίδα ασφαλείας.

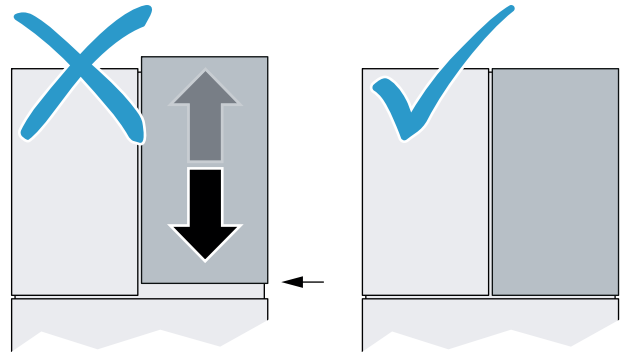


3. Με κλειστή την πόρτα στρέψτε στη βίδα ρύθμισης, μέχρι να επιτευχθεί η επιθυμητή θέση.
 - Για να κινήσετε το άνω τέλος της πόρτας προς την εξωτερική πλευρά της συσκευής, στρέψτε δεξιόστροφα.
 - Για να κινήσετε το άνω τέλος της πόρτας προς την εσωτερική πλευρά της συσκευής, στρέψτε αριστερόστροφα.



4. Κλείστε την πόρτα, για να ελέγξετε τη θέση και εάν χρειαστεί διορθώστε τη.
5. Σφίξτε ξανά τη βίδα ασφαλείας.
6. Συναρμολογήστε το κάλυμμα και βιδώστε ξανά τη βίδα T20.

Έτσι μπορείτε να ευθυγραμμίσετε την οριζόντια σχισμή των πορτών:

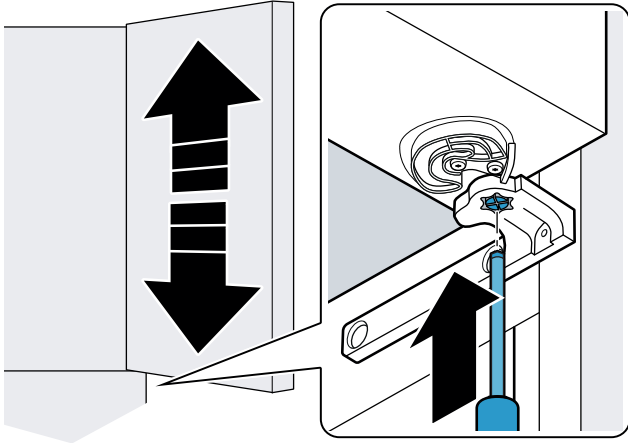


Προσοχή!

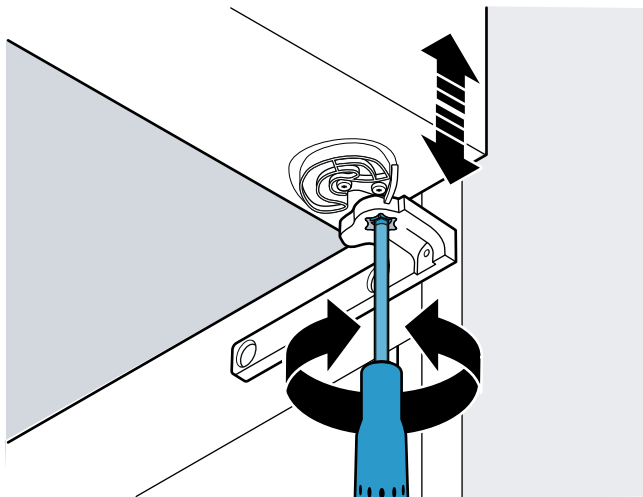
Για την αποφυγή ζημιών στη συσκευή, σε περίπτωση που ο ορθοστάτης της πόρτας επάνω "βρίσκει" στο περίβλημα, μετακινήστε τη δεξιά πόρτα προς τα κάτω.

Υπόδειξη: Σε περίπτωση που υπάρχει, αφαιρέστε το περιεχόμενο των πορτών.

1. Ανοίξτε την πόρτα και το συρτάρι.
2. Ανασηκώστε την πόρτα και με ένα κατσαβίδι περάστε από κάτω στον μεντεσέ της πόρτας.



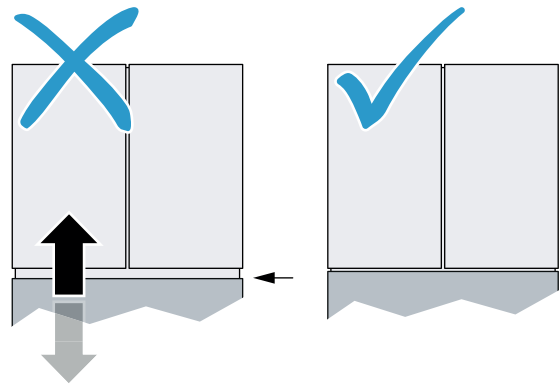
3. Πιέστε προς τα επάνω τον μηχανισμό προσαρμογής και στρέψτε τον κατά 60°, μέχρι να επιτευχθεί η επιθυμητή θέση.
 - Το ύψος της πόρτας μπορεί να μετατοπιστεί σε 2 βαθμίδες, κάθε φορά κατά 1/16" (1,5 mm). Μετά την υψηλότερη βαθμίδα ακολουθεί η χαμηλότερη. Ο μηχανισμός προσαρμογής κουμπώνει μόλις επιτευχθεί μια θέση.
 - Για να μετακινήσετε την πόρτα προς τα επάνω, στρέψτε δεξιόστροφα.
 - Για να μετακινήσετε την πόρτα προς τα κάτω, στρέψτε αριστερόστροφα.



4. Κλείστε την πόρτα και το συρτάρι, για να ελέγξετε τη θέση και εάν χρειαστεί διορθώστε τη.

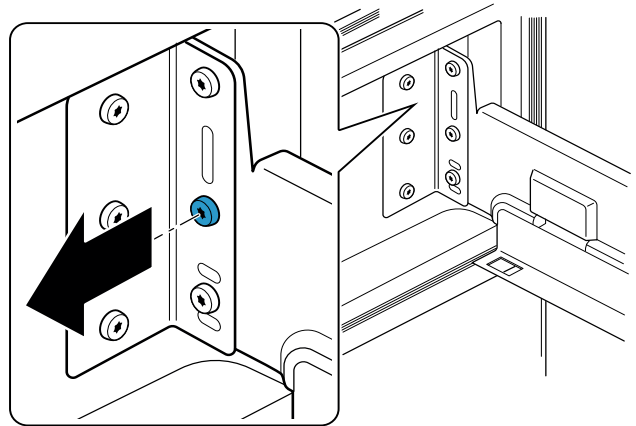
Ευθυγράμμιση συρταριών

Έτσι μπορείτε να ευθυγραμμίσετε το συρτάρι κάθετα:



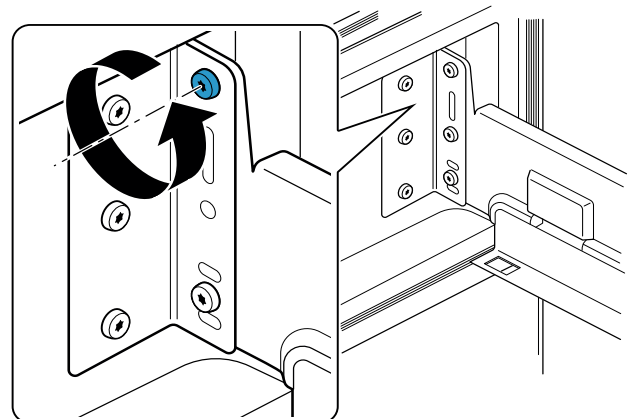
1. Ανοίξτε το συρτάρι μέχρι τέρμα και αφαιρέστε το δοχείο.
2. Αφαιρέστε τη μεσαία βίδα και από τις δύο πλευρές.

Υπόδειξη: Όταν θέλετε να επαναφέρετε το συρτάρι στις ρυθμίσεις εργοστασίου, φυλάξτε τις βίδες.



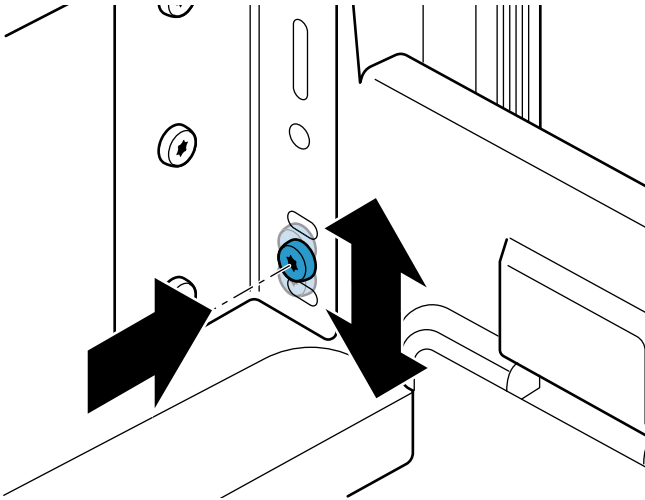
3. Λύστε την άνω βίδα και στις δύο πλευρές.

Υπόδειξη: Μην αφαιρέσετε τις βίδες.



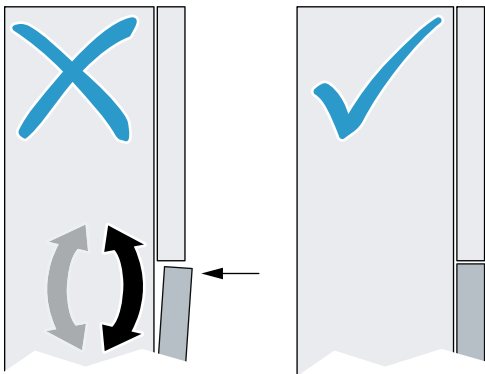
4. Ανασηκώστε το συρτάρι και αφαιρέστε την κάτω βίδα και στις δύο πλευρές.
5. Μετακινήστε το συρτάρι προς τα επάνω ή προς τα κάτω στην επιθυμητή θέση και βιδώστε την κάτω βίδα σε μία από τις προβλεπόμενες οπές.

Υπόδειξη: Το συρτάρι μπορεί να μετατοπιστεί κατά 1/16" (1,6 mm) προς τα επάνω και κάτω.

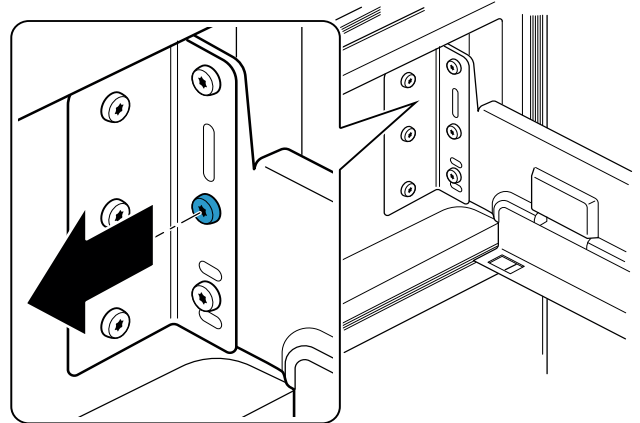


6. Σφίξτε ξανά όλες τις βίδες.
7. Για να ελέγξετε τη θέση, κλείστε το συρτάρι και εάν χρειαστεί διορθώστε τη.

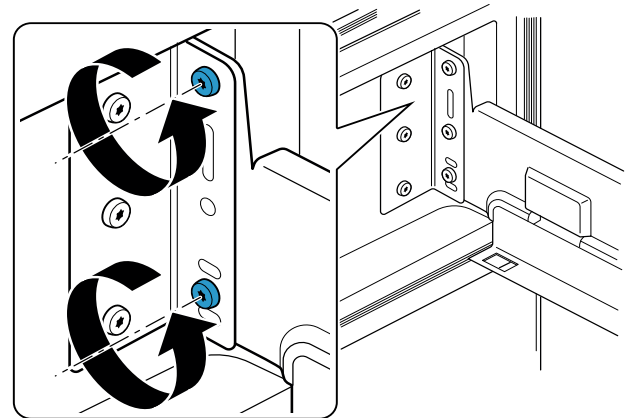
Έτσι μπορείτε να ευθυγραμμίσετε την κλίση του συρταριού:



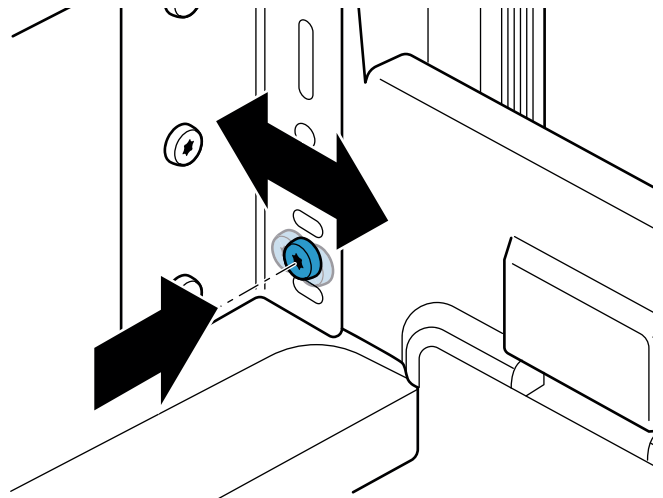
1. Ανοίξτε το συρτάρι μέχρι τέρμα και αφαιρέστε το δοχείο.
2. Αφαιρέστε τη μεσαία βίδα και από τις δύο πλευρές.
Υπόδειξη: Όταν θέλετε να επαναφέρετε το συρτάρι στις ρυθμίσεις εργοστασίου, φυλάξτε τις βίδες.



3. Λύστε την άνω και την κάτω βίδα και στις δύο πλευρές.
Υπόδειξη: Μην αφαιρέσετε τις βίδες.



4. Μετακινήστε το συρτάρι στην κάτω βίδα προς τα αριστερά ή προς τα δεξιά στην επιθυμητή θέση και σφίξτε τη βίδα.



5. Σφίξτε ξανά όλες τις βίδες.
6. Για να ελέγξετε τη θέση, κλείστε το συρτάρι και εάν χρειαστεί διορθώστε τη.

Εξοικονόμηση ενέργειας

Αν ακολουθήσετε τις ακόλουθες υποδείξεις, η συσκευή θα καταναλώνει λιγότερο ρεύμα.

Υπόδειξη: Η διάταξη των μερών εξοπλισμού δεν επηρεάζει καθόλου την κατανάλωση ενέργειας της συσκευής.

Τοποθέτηση της συσκευής	
Προστατεύετε τη συσκευή από την άμεση ηλιακή ακτινοβολία.	Σε χαμηλότερες θερμοκρασίες περιβάλλοντος η συσκευή χρειάζεται να ψύχει σπανιότερα και καταναλώνει έτσι λιγότερο ρεύμα.
Τοποθετήστε τη συσκευή με τη μέγιστη δυνατή απόσταση από σώματα καλοριφέρ, ηλεκτρική κουζίνα και άλλες πηγές θερμότητας: Από ηλεκτρικές κουζίνες ή κουζίνες αερίου 3 cm Από κουζίνες πετρελαίου ή κάρβουνου: 30 cm	
Επιλέξτε θέση τοποθέτησης με θερμοκρασία δωματίου περίπου 20 °C (68 °F)	
Μην καλύπτετε και μην τοποθετείτε αντικείμενα στα ανοίγματα αερισμού.	Ο αέρας στο πίσω τοίχωμα της συσκευής δεν ζεσταίνεται πάρα πολύ. Η συσκευή καταναλώνει λιγότερο ρεύμα, όταν μπορεί να διαφεύγει ο ζεστός αέρας.
Αερίζετε καθημερινά τον χώρο.	
Χρήση συσκευής	
Ανοίγετε μόνο για λίγο την πόρτα της συσκευής.	Ο αέρας μέσα στη συσκευή δεν θερμαίνεται πάρα πολύ. Η συσκευή πρέπει να ψύχει σπανιότερα και έτσι καταναλώνει λιγότερο ρεύμα.
Μεταφέρετε τα αγορασμένα τρόφιμα μέσα σε τσάντα-ψυγείο και τα τοποθετείτε γρήγορα μέσα στη συσκευή.	
Αφήνετε τα ζεστά τρόφιμα και ποτά να κρυσώσουν πρώτα και μετά τα βάζετε μέσα στη συσκευή.	
Τοποθετείτε τα κατεψυγμένα τρόφιμα για ξεπάγωμα μέσα στον θάλαμο ψύξης, για να εκμεταλλευτείτε το ψύχος τους.	
Ανάμεσα στα τρόφιμα και το οπίσθιο τοίχωμα αφήνετε πάντοτε λίγο χώρο.	Ο αέρας μπορεί να κυκλοφορήσει και η υγρασία του αέρα παραμένει σταθερή. Η συσκευή πρέπει να ψύχει σπανιότερα και έτσι καταναλώνει λιγότερο ρεύμα.
Συσκευάζετε τα τρόφιμα αεροστεγώς.	
Καθαρίζετε το οπίσθιο τοίχωμα της συσκευής μία φορά τον χρόνο με την ηλεκτρική σκούπα.	Ο αέρας στο πίσω τοίχωμα της συσκευής δεν ζεσταίνεται πάρα πολύ. Η συσκευή καταναλώνει λιγότερο ρεύμα, όταν μπορεί να διαφεύγει ο ζεστός αέρας.
Μην καλύπτετε και μην τοποθετείτε αντικείμενα στα ανοίγματα αερισμού.	
Απενεργοποίηση του φωτισμού	Ρυθμίστε τη βαθμίδα φωτεινότητας OF . → "Ρύθμιση του φωτισμού" στη σελίδα 18

Πριν την πρώτη χρήση

1. Πάρτε το υλικό πληροφόρησης και απομακρύντε την κολλητική ταινία καθώς και την προστατευτική μεμβράνη.
2. Αφαιρέστε το ηλεκτρικό καλώδιο από τη συσκευή.
3. Καθαρίστε τη συσκευή.
→ "Καθαρισμός" στη σελίδα 25
4. Τοποθετήστε τον εξοπλισμό.
→ "Εξοπλισμός" στη σελίδα 14

Ηλεκτρική σύνδεση

Προσοχή!

Μη συνδέσετε τη συσκευή σε ηλεκτρονική πρίζα εξοικονόμησης ενέργειας.

Υπόδειξη: Μπορείτε να συνδέσετε τη συσκευή σε αντιστροφείς ελεγχόμενους από το δίκτυο ή σε αντιστροφείς ελεγχόμενους με την ημιτονοειδή τεχνική. Οι από το δίκτυο ελεγχόμενοι αντιστροφείς χρησιμοποιούνται σε φωτοβολταϊκές εγκαταστάσεις με άμεση σύνδεση στο δημόσιο δίκτυο του ρεύματος. Σε μεμονωμένες λύσεις πρέπει να χρησιμοποιούνται αντιστροφείς ελεγχόμενοι με την ημιτονοειδή τεχνική. Οι μεμονωμένες λύσεις, π.χ. σε πλοία ή ορεινά καταφύγια, δεν έχουν άμεση σύνδεση στο δημόσιο δίκτυο του ρεύματος.

1. Μετά την τοποθέτηση της συσκευής περιμένετε τουλάχιστον 1 ώρα προτού τη συνδέσετε, για να αποφύγετε ζημιές στον συμπυκνωτή.
2. Τοποθετήστε το φις της συσκευής του ηλεκτρικού καλωδίου στη συσκευή.
3. Συνδέστε τη συσκευή μέσω μιας πρίζας εγκατεστημένης σύμφωνα με τις προδιαγραφές.
Η πρίζα πρέπει να πληροί τα ακόλουθα χαρακτηριστικά:

Πρίζα με	220 V ... 240 V
Προστατευτικός αγωγός	50 Hz
Ασφάλεια	10 A ... 16 A

 Εκτός Ευρώπης: εξετάστε, αν το είδος ρεύματος της συσκευής συμφωνεί με τις τιμές του δικτύου του ρεύματος. Τα στοιχεία σχετικά με τη συσκευή βρίσκονται στην πινακίδα τύπου.
→ "Γνωρίστε τη συσκευή" στη σελίδα 12
4. Συνδέστε τη συσκευή σε μια πρίζα που βρίσκεται κοντά στη συσκευή.
Η πρίζα πρέπει να είναι ελεύθερα προσιτή και μετά την τοποθέτηση της συσκευής.

⚠ Προειδοποίηση

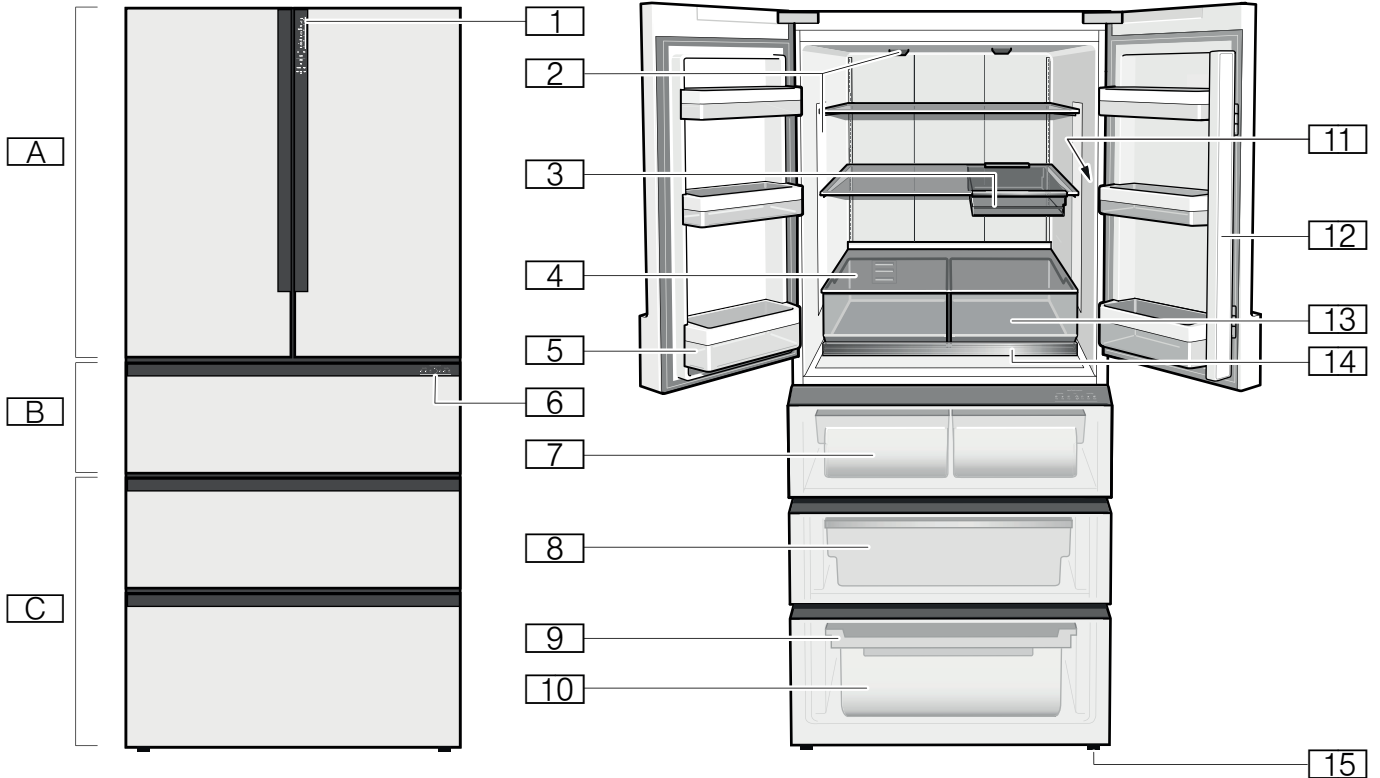
Κίνδυνος ηλεκτροπληξίας!

Σε περίπτωση που το μήκος του καλωδίου σύνδεσης δεν επαρκεί, μη χρησιμοποιήσετε σε καμία περίπτωση πολύμπριζα ή καλώδια επέκτασης (παλαντζές). Σε αυτή την περίπτωση ελάτε σε επαφή με την υπηρεσία εξυπηρέτησης πελατών για εναλλακτικές λύσεις.



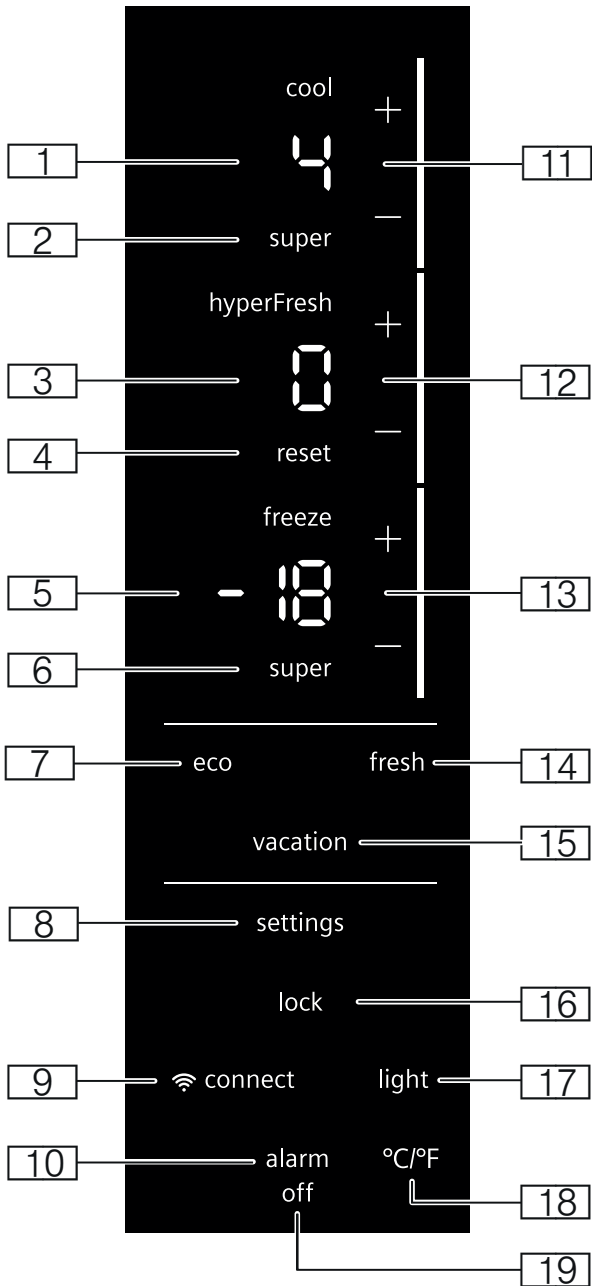
Γνωρίστε τη συσκευήSü

Συσκευή



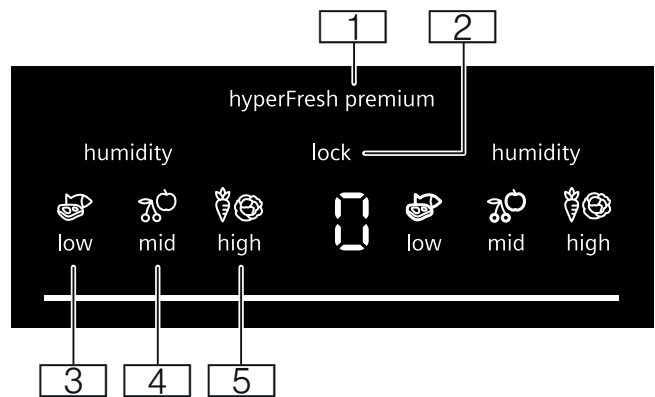
- A** Χώρος συντήρησης
- B** Θάλαμος διατήρησης φρεσκάδας
- C** Χώρος κατάψυξης

- 1** Στοιχεία χειρισμού
- 2** Φωτισμός
- 3** Δοχείο σνακ
- 4** Στερεωμένο ράφι
- 5** Ράφι για μεγάλες φιάλες
- 6** Στοιχεία χειρισμού θάλαμος διατήρησης φρεσκάδας
- 7** Δοχείο διατήρησης φρεσκάδας
- 8** Δοχείο κατεψυγμένων τροφίμων
- 9** Δοχείο κατεψυγμένων τροφίμων (επίπεδο)
- 10** Δοχείο κατεψυγμένων τροφίμων (μεγάλο)
- 11** Πινακίδα τύπου
- 12** Επάνω ακμή πόρτας με προστασία συμπυκνώματος
- 13** Δοχείο λαχανικών
- 14** Συρόμενο ράφι
- 15** Βιδωτά πόδια

Στοιχεία χειρισμού

- 1 Ένδειξη θερμοκρασίας του θαλάμου ψύξης. Δείχνει τη ρυθμισμένη θερμοκρασία σε °C/°F.
- 2 Πλήκτρο **super** Χώρος συντήρησης. Ενεργοποιεί ή απενεργοποιεί την υπερψύξη.
- 3 Ένδειξη θερμοκρασίας του θαλάμου διατήρησης φρεσκάδας. Δείχνει τη ρυθμισμένη θερμοκρασία σε °C/°F.
- 4 Πλήκτρο **reset**. Επαναφέρει τη θερμοκρασία στον θάλαμο διατήρησης φρεσκάδας στις ρυθμίσεις εργοστασίου.
- 5 Ένδειξη θερμοκρασίας θαλάμου κατάψυξης. Δείχνει τη ρυθμισμένη θερμοκρασία σε °C/°F.
- 6 Πλήκτρο **super** Χώρος κατάψυξης. Ενεργοποιεί ή απενεργοποιεί την υπερκατάψυξη.
- 7 Πλήκτρο **eco**. Ενεργοποιεί ή απενεργοποιεί τη λειτουργία εξοικονόμησης ενέργειας.

- 8 Πλήκτρο **settings**. Ανοίγει το μενού.
- 9 Πλήκτρο **connect**. Ανοίγει το μενού Home Connect.
- 10 Πλήκτρο **alarm**. Ανοίγει το μενού συναγερμός.
- 11 Πλήκτρο +/- Χώρος συντήρησης. Ρυθμίζει τη θερμοκρασία του χώρου συντήρησης.
- 12 Πλήκτρο +/- Θάλαμος διατήρησης φρεσκάδας. Ρυθμίζει τη θερμοκρασία του θαλάμου διατήρησης φρεσκάδας.
- 13 Πλήκτρο +/- Χώρος κατάψυξης. Ρυθμίζει τη θερμοκρασία του χώρου κατάψυξης.
- 14 Πλήκτρο **fresh**. Ενεργοποιεί ή απενεργοποιεί τη λειτουργία φρεσκάδας.
- 15 Πλήκτρο **vacation**. Ενεργοποιεί ή απενεργοποιεί τη λειτουργία διακοπών.
- 16 Πλήκτρο **lock**. Ενεργοποιεί ή απενεργοποιεί το κλείδωμα πλήκτρων.
- 17 Πλήκτρο **light**. Ανοίγει το μενού φωτισμού.
- 18 Πλήκτρο **°C/°F**. Ανοίγει το μενού μονάδας θερμοκρασίας.
- 19 Πλήκτρο **alarm off**. Απενεργοποιεί τον συναγερμό.

Στοιχεία χειρισμού θαλάμου διατήρησης φρεσκάδας

- 1 Ένδειξη **hyperFresh premium**. Ανάβει όταν ο θάλαμος διατήρησης φρεσκάδας έχει ρυθμιστεί σε 0 °C (32 °F).
- 2 Πλήκτρο **lock**. Ενεργοποιεί ή απενεργοποιεί το κλείδωμα πλήκτρων του θαλάμου διατήρησης φρεσκάδας.
- 3 Πλήκτρο **low**. Ενεργοποιεί τη χαμηλή υγρασία του αέρα.
- 4 Πλήκτρο **mid**. Ενεργοποιεί τη μεσαία υγρασία του αέρα.
- 5 Πλήκτρο **high**. Ενεργοποιεί την υψηλή υγρασία του αέρα.

Εξοπλισμός

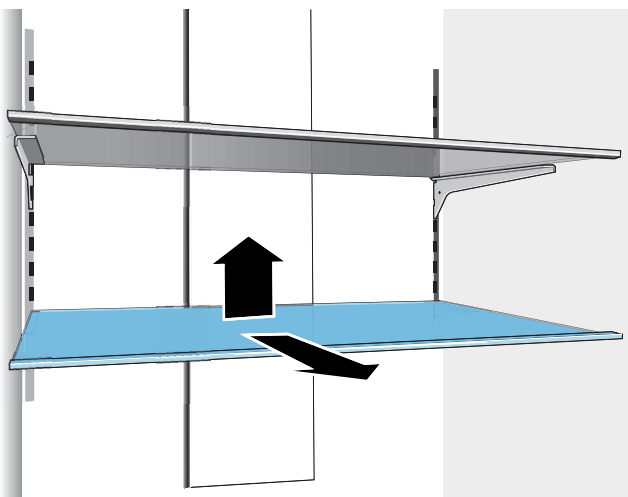
Ράφι

Μπορείτε να αφαιρέσετε το ράφι και να το μετατοπίσετε:

1. Ανασηκώστε το ράφι και αφαιρέστε το.
2. Κατά την τοποθέτηση βάλτε τα άγκιστρα στην πίσω πλευρά του ραφίου στο ίδιο ύψος, για να είναι το ράφι επίπεδο.

Υπόδειξη: Τοποθετήστε προσεκτικά το ράφι, για να αποφύγετε γρατσουνιές στη συσκευή.

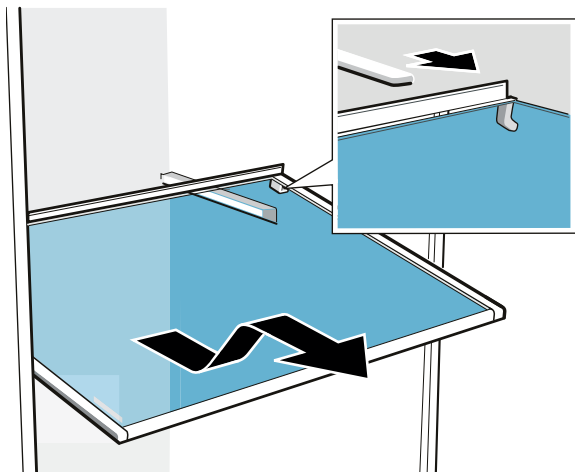
Υπόδειξη: Τοποθετήστε ομοιόμορφα τα ράφια στον θάλαμο ψύξης.



Στερεωμένο ράφι

Μπορείτε να αφαιρέσετε το στερεωμένο ράφι:

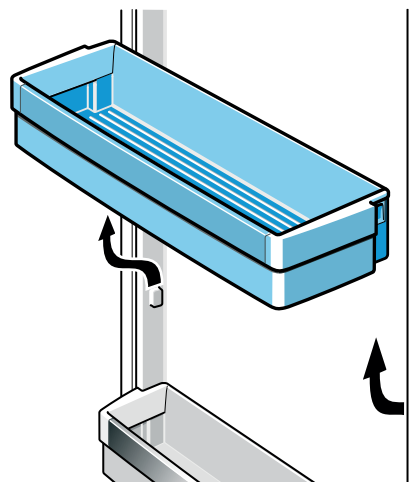
- Ανασηκώστε το ράφι πίσω, τραβήξτε το μπροστά προς τα έξω και αφαιρέστε το.



Επιφάνεια απόθεσης

Έτσι μπορείτε να αφαιρέσετε τη θήκη:

- Ανασηκώστε τη θήκη προς τα πάνω και αφαιρέστε την.

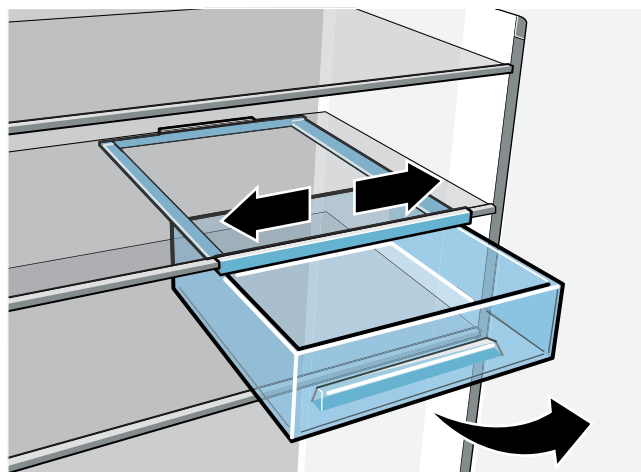


Δοχείο σνακ

Έτσι μπορείτε να αφαιρέσετε το δοχείο:

- Τραβήξτε το δοχείο μέχρι τέρμα προς τα έξω, ανασηκώστε το μπροστά και αφαιρέστε το.

Υπόδειξη: Το δοχείο μπορεί να μετακινηθεί με πλευρική ώθηση.

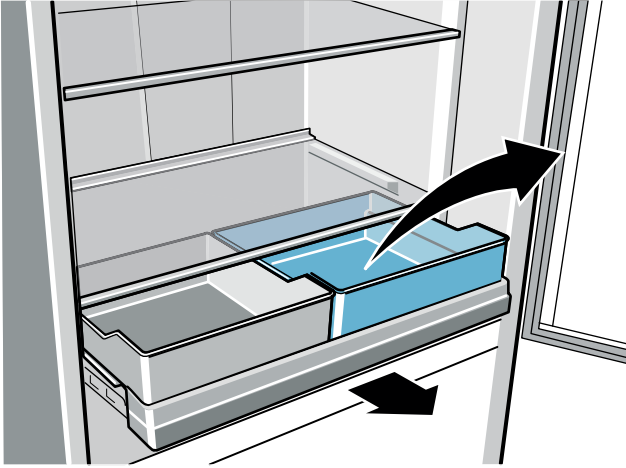


Δοχείο λαχανικών

Μπορείτε να αφαιρέσετε τα δοχεία:

1. Τραβήξτε το ράφι μέχρι τέρμα προς τα έξω.
2. Ανασηκώστε μπροστά το δοχείο και αφαιρέστε το.

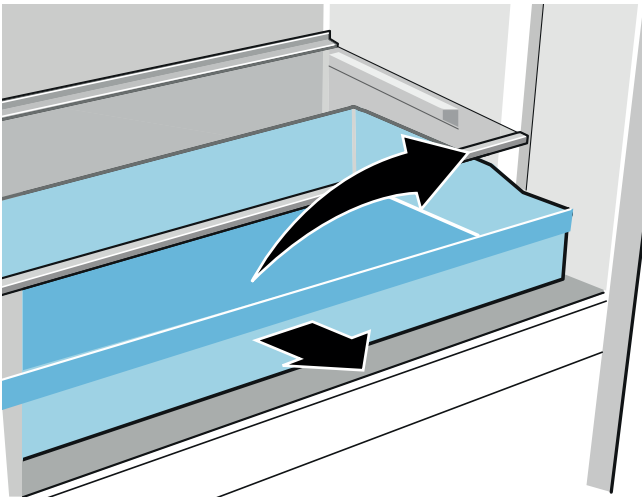
Υπόδειξη: Τοποθετήστε το δοχείο με τους οδηγούς προς τα έξω στο ράφι.

**Συρόμενο ράφι**

Μπορείτε να αφαιρέσετε το ράφι:

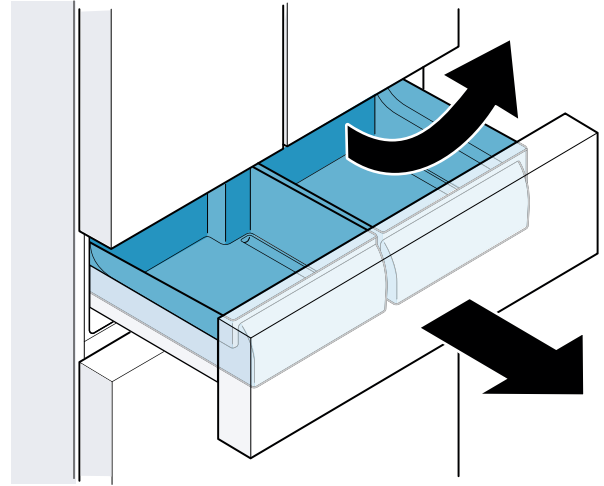
- Τραβήξτε το ράφι μέχρι τέρμα προς τα έξω, ανασηκώστε το μπροστά και αφαιρέστε το.

Υπόδειξη: Τοποθετήστε το ράφι πίσω στους οδηγούς του συρταριού και επαναφέρετε προς τα μπροστά.

**Δοχείο διατήρησης φρεσκάδας**

Έτσι μπορείτε να αφαιρέσετε το δοχείο:

1. Τραβήξτε το συρτάρι μέχρι τέρμα προς τα έξω.
2. Ανασηκώστε μπροστά το δοχείο και αφαιρέστε το.

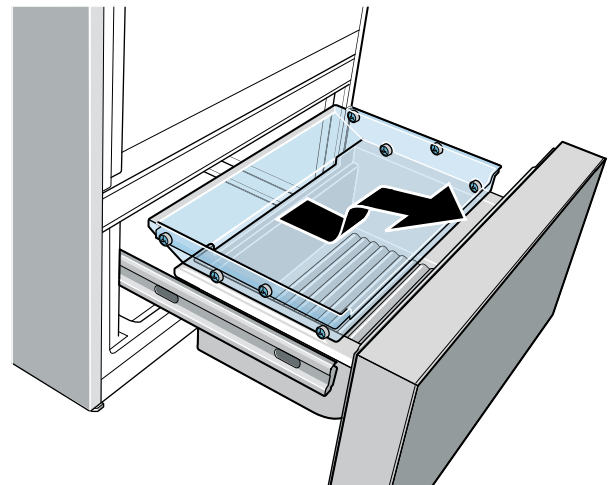


Υπόδειξη: Κατά την τοποθέτηση πρέπει οι οδηγοί του δοχείου και το συρτάρι να ταιριάζουν μεταξύ τους.

Δοχείο κατεψυγμένων τροφίμων (επίπεδο)

Έτσι μπορείτε να αφαιρέσετε το δοχείο κατεψυγμένων τροφίμων (επίπεδο):

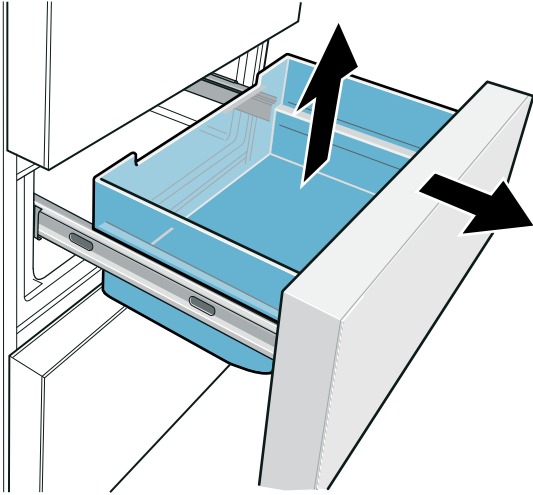
1. Τραβήξτε το συρτάρι του θαλάμου κατάψυξης μέχρι τέρμα προς τα έξω.
2. Τραβήξτε το δοχείο κατεψυγμένων τροφίμων (επίπεδο) μέχρι τέρμα προς τα έξω, ανασηκώστε το μπροστά και αφαιρέστε το.



Δοχείο κατεψυγμένων τροφίμων

Έτσι μπορείτε να αφαιρέσετε το δοχείο κατεψυγμένων τροφίμων (μεγάλο):

1. Τραβήξτε το συρτάρι του θαλάμου κατάψυξης μέχρι τέρμα προς τα έξω και αφαιρέστε το δοχείο κατεψυγμένων τροφίμων (επίπεδο).
2. Ανασηκώστε το δοχείο κατεψυγμένων τροφίμων (μεγάλο) και αφαιρέστε το.



Δοχείο παγοκύβων

Μπορείτε να παρασκευάσετε παγοκύβους:

1. Γεμίστε το δοχείο παγοκύβων κατά τα 3/4 με νερό και τοποθετήστε το στον χώρο κατάψυξης.

Υπόδειξη: Ξεκollάτε το κολλημένο δοχείο παγοκύβων μόνο με αμβλύ αντικείμενο (π.χ. λαβή κουταλιού).

2. Για να ξεκολλήσουν τα παγάκια, κρατήστε το δοχείο παγοκύβων για λίγο κάτω από το τρέχον νερό της βρύσης ή λυγίστε το ελαφρά.



Χειρισμός της συσκευής

Ενεργοποίηση της συσκευής

1. Συνδέστε το φισ στην πρίζα.
2. Περιμένετε μέχρι να ανάψουν οι ενδείξεις στον θάλαμο ψύξης, τον θάλαμο διατήρησης φρεσκάδας και τον θάλαμο κατάψυξης.
Η συσκευή αρχίζει να κρυώνει.
3. Ρυθμίστε τις επιθυμητές θερμοκρασίες στον χώρο συντήρησης, στον θάλαμο διατήρησης φρεσκάδας και στον χώρο κατάψυξης.
→ "Ρύθμιση θερμοκρασίας" στη σελίδα 17

Υποδείξεις σχετικά με τη λειτουργία

- Μετά τη θέση σε λειτουργία μπορεί να χρειαστούν αρκετές ώρες, μέχρι να επιτευχθούν οι ρυθμισμένες θερμοκρασίες. Μην τοποθετήσετε τρόφιμα, προτού επιτευχθεί η επιλεγμένη θερμοκρασία.
- Χάρη στο υπεραυτόματο σύστημα NoFrost η συσκευή παραμένει χωρίς πάγο. Μια απόψυξη δεν είναι πλέον απαραίτητη.
- Οι μεταωπικές πλευρές του περιβλήματος θερμαίνονται εν μέρει ελαφρά. Αυτό εμποδίζει τον σχηματισμό νερού συμπύκνωσης στην περιοχή της τσιμούχας της πόρτας.

Σβήσιμο και μακροχρόνια θέση της συσκευής εκτός λειτουργίας

Απενεργοποίηση της συσκευής

- Τραβήξτε το φισ από την πρίζα ή κατεβάστε την ασφάλεια.

Ακίνητοποίηση της συσκευής

Όταν δεν πρόκειται να χρησιμοποιήσετε για μεγάλο χρονικό διάστημα τη συσκευή:

1. Τραβήξτε το φισ από την πρίζα ή κατεβάστε την ασφάλεια.
Η συσκευή δεν ψύχει πλέον.
2. Καθαρίστε τη συσκευή.
3. Αφήστε τη συσκευή ανοιχτή.

Ενεργοποίηση ή απενεργοποίηση του κλειδώματος πλήκτρων

Το κλειδίωμα πλήκτρων ασφαλίζει τη συσκευή από ακούσιο χειρισμό.

- Κρατήστε πατημένο το πλήκτρο **lock** για 3 δευτερόλεπτα.
Το κλειδίωμα πλήκτρων είναι ενεργοποιημένο, το πλήκτρο **lock** ανάβει. Κατά την απενεργοποίηση του κλειδώματος πλήκτρων ανάβουν οι ενδείξεις θερμοκρασίας.

Ρύθμιση της μονάδας θερμοκρασίας

Έτσι μπορείτε να επιλέξετε μεταξύ των μονάδων °C και °F:

1. Πατήστε το πλήκτρο **settings**.
2. Πατήστε το πλήκτρο °C/°F.
3. Πατήστε το πλήκτρο +/− της θήκης κατάψυξης τόσες φορές, μέχρι η ένδειξη της θερμοκρασίας της θήκης κατάψυξης να δείχνει °C ή °F.
4. Πατήστε το πλήκτρο **settings**.
Η ρύθμιση αποθηκεύεται.

Ρύθμιση θερμοκρασίας

Συνιστώμενη θερμοκρασία

Θάλαμος ψύξης:	+4 °C (40 °F)
Θάλαμος διατήρησης φρεσκάδας:	0 °C (32 °F)
Θάλαμος κατάψυξης:	-18 °C (0 °F)

Θάλαμος ψύξης

1. Πατήστε την ένδειξη θερμοκρασίας του θαλάμου ψύξης.
2. Πατήστε το πλήκτρο +/− του θαλάμου ψύξης τόσες φορές, μέχρι να εμφανιστεί στην ένδειξη η επιθυμητή θερμοκρασία.

Θάλαμος διατήρησης φρεσκάδας

1. Πατήστε την ένδειξη θερμοκρασίας του θαλάμου διατήρησης φρεσκάδας.
2. Πατήστε το πλήκτρο +/− του θαλάμου διατήρησης φρεσκάδας τόσες φορές, μέχρι να εμφανιστεί στην ένδειξη η επιθυμητή θερμοκρασία.

Επαναφορά της θερμοκρασίας στον θάλαμο διατήρησης φρεσκάδας στις ρυθμίσεις εργοστασίου:

- Πατήστε το πλήκτρο **reset**.

Θάλαμος κατάψυξης

1. Πατήστε την ένδειξη θερμοκρασίας θαλάμου κατάψυξης.
2. Πατήστε το πλήκτρο +/− του χώρου κατάψυξης τόσες φορές, μέχρι να εμφανιστεί στην ένδειξη η επιθυμητή θερμοκρασία.

Ρύθμιση υγρασίας του αέρα

Έτσι μπορείτε να ρυθμίσετε ξεχωριστά την υγρασία του αέρα των δοχείων διατήρησης φρεσκάδας:

1. Πατήστε ένα οποιοδήποτε πλήκτρο των στοιχείων χειρισμού του θαλάμου διατήρησης φρεσκάδας ή ανοίξτε το συρτάρι του θαλάμου διατήρησης φρεσκάδας.
2. Πατήστε το πλήκτρο **low**, **mid** ή **high**, για να ρυθμίσετε την επιθυμητή υγρασία του αέρα.
3. Κλείστε το συρτάρι του θαλάμου διατήρησης φρεσκάδας.
Η ρύθμιση αποθηκεύεται.

Υποδείξεις

- Όταν η θερμοκρασία στο δοχείο διατήρησης φρεσκάδας έχει ρυθμιστεί κάτω από 0 °C (32 °F), τα στοιχεία ελέγχου κλειδώνονται και ρυθμίζεται αυτόματα χαμηλή υγρασία αέρα.
- Όταν η θερμοκρασία στο δοχείο διατήρησης φρεσκάδας δεν είναι ίση με 0 °C (32 °F), τότε ανάβει η ένδειξη **hyperFresh premium**.

Υπερψύξη

Στην υπερψύξη ο χώρος συντήρησης ψύχει στην χαμηλότερη δυνατή θερμοκρασία.

Ενεργοποιείτε την υπερψύξη π.χ.:

- πριν την τοποθέτηση μεγάλων ποσοτήτων τροφίμων
- για την ταχεία ψύξη ποτών

Υπόδειξη: Αν είναι ενεργοποιημένη η σούπερ ψύξη, μπορεί να παρατηρηθούν αυξημένοι θόρυβοι λειτουργίας.

Μετά από 6 ώρες η συσκευή μεταβαίνει στην κανονική λειτουργία.

Ενεργοποίηση / Απενεργοποίηση υπερψύξης:

- Πατήστε το πλήκτρο **super** Θάλαμος ψύξης.
Όταν η υπερψύξη είναι ενεργοποιημένη, το πλήκτρο ανάβει.

Υπερκατάψυξη

Στην υπερκατάψυξη ο χώρος κατάψυξης ψύχει στην χαμηλότερη δυνατή θερμοκρασία.

Ενεργοποιήστε την υπερκατάψυξη π.χ.:

- Για να καταψυχθούν γρήγορα πλήρως τα τρόφιμα:
- 4 ... 6 ώρες πριν την τοποθέτηση μιας ποσότητας τροφίμων από 2 kg
- Για την εκμετάλλευση της μέγιστης απόδοσης κατάψυξης
→ "*Μέγιστη απόδοση κατάψυξης*" στη σελίδα 23

Υπόδειξη: Αν είναι ενεργοποιημένη η υπερκατάψυξη, μπορεί να εμφανιστούν αυξημένοι θόρυβοι λειτουργίας.

Μετά από περ. 2 ½ ώρες η συσκευή μεταβαίνει στην κανονική λειτουργία.

Ενεργοποίηση / Απενεργοποίηση υπερκατάψυξης:

- Πατήστε το πλήκτρο **super**.
Το πλήκτρο ανάβει, όταν είναι ενεργοποιημένη η υπερκατάψυξη.

Λειτουργία εξοικονόμησης ενέργειας

Με τη λειτουργία εξοικονόμησης ενέργειας η συσκευή μεταβαίνει στη λειτουργία εξοικονόμησης ενέργειας.

Η συσκευή ρυθμίζει αυτόματα τις ακόλουθες θερμοκρασίες:

- Θάλαμος ψύξης: +8 °C (46 °F)
- Θάλαμος διατήρησης φρεσκάδας: 0 °C (32 °F)
- Θάλαμος κατάψυξης: -16 °C (3 °F)

Ενεργοποίηση ή απενεργοποίηση της λειτουργίας εξοικονόμησης ενέργειας:

- Πατήστε το πλήκτρο **eco**.
Η θερμοκρασία αλλάζει, η οθόνη ενδείξεων δείχνει τη νέα θερμοκρασία. Κατά την απενεργοποίηση της λειτουργίας εξοικονόμησης ενέργειας ρυθμίζεται η προτεινόμενη θερμοκρασία.

Λειτουργία φρεσκάδας

Με τη λειτουργία φρεσκάδας διατηρούνται τα τρόφιμα ακόμη περισσότερο.

Η συσκευή ρυθμίζει αυτόματα τις ακόλουθες θερμοκρασίες:

- Θάλαμος ψύξης: 2 °C (36 °F)
- Θάλαμος διατήρησης φρεσκάδας: 0 °C (32 °F)

Η θερμοκρασία στον θάλαμο κατάψυξης παραμένει αμετάβλητη.

Ενεργοποίηση ή απενεργοποίηση λειτουργίας φρεσκάδας:

- Πατήστε το πλήκτρο **fresh**.
Η θερμοκρασία αλλάζει, η οθόνη ενδείξεων δείχνει τη νέα θερμοκρασία. Κατά την απενεργοποίηση της λειτουργίας φρεσκάδας ρυθμίζεται η προτεινόμενη θερμοκρασία.

Λειτουργία διακοπών

Σε περίπτωση μακράς απουσίας μπορείτε να ρυθμίσετε τη συσκευή στην οικονομική από ενεργειακής άποψης λειτουργία διακοπών.

Η συσκευή ρυθμίζει αυτόματα τις ακόλουθες θερμοκρασίες:

- Θάλαμος ψύξης: 14 °C (57 °F)
- Θάλαμος διατήρησης φρεσκάδας: 4 °C (39 °F)

Η θερμοκρασία στον θάλαμο κατάψυξης παραμένει αμετάβλητη.

Κατά τη διάρκεια αυτή μην τοποθετήσετε τρόφιμα στον θάλαμο ψύξης.

Ενεργοποίηση ή απενεργοποίηση της λειτουργίας διακοπών:

- Πατήστε το πλήκτρο **vacation**.
Η θερμοκρασία αλλάζει, η οθόνη ενδείξεων δείχνει τη νέα θερμοκρασία. Κατά την απενεργοποίηση ρυθμίζεται η προτεινόμενη θερμοκρασία.

Ρύθμιση του φωτισμού

Έτσι μπορείτε να ρυθμίσετε τις βαθμίδες φωτεινότητας του εσωτερικού φωτισμού **In** και του εξωτερικού φωτισμού **E** από **OF** ... **5**:

Υπόδειξη: OF = χωρίς φωτισμό

1 = ελάχιστη φωτεινότητα

5 = μέγιστη φωτεινότητα

1. Πατήστε το πλήκτρο **settings**.
2. Πατήστε το πλήκτρο **light**.
3. Πατήστε το πλήκτρο **+/-** του θαλάμου διατήρησης φρεσκάδας τόσες φορές, μέχρι η ένδειξη της θερμοκρασίας του θαλάμου διατήρησης φρεσκάδας να δείχνει **In** ή **E**.
4. Πατήστε το πλήκτρο **+/-** της θήκης κατάψυξης τόσες φορές, μέχρι η ένδειξη της θερμοκρασίας της θήκης κατάψυξης να δείχνει την επιθυμητή βαθμίδα φωτεινότητας.
5. Πατήστε το πλήκτρο **settings**.
Η ρύθμιση αποθηκεύεται.

Ρύθμιση της χρονικής διάρκειας του εξωτερικού φωτισμού

Υπόδειξη:

20SEC = 20 δευτερόλεπτα

1nl = 1 λεπτό

5nl = 5 λεπτά

20nl = 20 λεπτά

60nl = 1 ώρα

oo = Συνεχής φωτισμός*

* όχι σε όλα τα μοντέλα

1. Πατήστε το πλήκτρο **settings**.
2. Πατήστε το πλήκτρο **light**.
3. Πατήστε το πλήκτρο **+/-** του θαλάμου διατήρησης φρεσκάδας τόσες φορές, μέχρι η ένδειξη της θερμοκρασίας του θαλάμου διατήρησης φρεσκάδας να δείχνει **du**.
4. Πατήστε το πλήκτρο **+/-** της θήκης κατάψυξης τόσες φορές, μέχρι η ένδειξη της θερμοκρασίας της θήκης κατάψυξης να δείχνει την επιθυμητή χρονική διάρκεια.
5. Πατήστε το πλήκτρο **settings**.
Η ρύθμιση αποθηκεύεται.



Συναγερμός

Συναγερμός πόρτας

Όταν η πόρτα της συσκευής παραμείνει ανοιχτή για μεγαλύτερο χρονικό διάστημα, ενεργοποιείται το προειδοποιητικό σήμα και το πλήκτρο **alarm off** αναβοσβήνει.

Έτσι μπορείτε να απενεργοποιήσετε τον συναγερμό πόρτας:

- Κλείστε την πόρτα ή πατήστε το πλήκτρο **alarm off**.
Το προειδοποιητικό σήμα απενεργοποιείται, το πλήκτρο **alarm off** δεν αναβοσβήνει πια.

Έτσι μπορείτε να ενεργοποιήσετε ή απενεργοποιήσετε το προειδοποιητικό σήμα του συναγερμού πόρτας:

Υπόδειξη: On = Ενεργοποίηση του προειδοποιητικού σήματος του συναγερμού πόρτας

OF = Απενεργοποίηση του προειδοποιητικού σήματος του συναγερμού πόρτας

1. Πατήστε το πλήκτρο **settings**.
2. Πατήστε το πλήκτρο **alarm**.
3. Πατήστε το πλήκτρο **+/-** της θήκης κατάψυξης τόσες φορές, μέχρι η ένδειξη της θερμοκρασίας της θήκης κατάψυξης να δείχνει **On** ή **OF**.
4. Πατήστε το πλήκτρο **settings**.
Η ρύθμιση αποθηκεύεται.

Συναγερμός θερμοκρασίας

Όταν στον θάλαμο κατάψυξης η θερμοκρασία ανεβεί, ενεργοποιείται το προειδοποιητικό σήμα και το πλήκτρο **alarm off** αναβοσβήνει.

Προσοχή!

Κατά το ξεπάγωμα μπορούν να αναπτυχθούν βακτηριδία και να αλλοιώσουν τα κατεψυγμένα τρόφιμα

Μην καταψύξετε ξανά τα μισοξεπαγωμένα ή εντελώς ξεπαγωμένα κατεψυγμένα τρόφιμα.

Μπορούν να καταψυχθούν εκ νέου, αφού τα βράσετε ή τα ψήσετε. Μην εξαντλήσετε πλέον τη μέγιστη διάρκεια αποθήκευσης.

Υπόδειξη: Χωρίς κίνδυνο για τα κατεψυγμένα τρόφιμα μπορεί να ενεργοποιηθεί ο συναγερμός θερμοκρασίας στις ακόλουθες περιπτώσεις:

- Η συσκευή τίθεται σε λειτουργία.
- Ο θάλαμος κατάψυξης είναι ανοιχτός για μεγάλο διάστημα.
- Τοποθετήθηκαν μεγάλες ποσότητες νωπών τροφίμων.

Έτσι μπορείτε να απενεργοποιήσετε τον συναγερμό θερμοκρασίας:

1. Βεβαιωθείτε, ότι η αιτία για τον συναγερμό θερμοκρασίας αποκαταστάθηκε.
2. Πατήστε το πλήκτρο **alarm off**.
Το προειδοποιητικό σήμα απενεργοποιείται και η ένδειξη θερμοκρασίας του θαλάμου κατάψυξης δείχνει για λίγο την υψηλότερη θερμοκρασία, που επικράτησε στον θάλαμο κατάψυξης. Μετά η ένδειξη δείχνει ξανά τη ρυθμισμένη θερμοκρασία. Η υψηλότερη θερμοκρασία υπολογίζεται και αποθηκεύεται εκ νέου.

Υπόδειξη: Το πλήκτρο **alarm off** ανάβει, όταν έχει επιτευχθεί ξανά η ρυθμισμένη θερμοκρασία.

Home Connect

Αυτή η συσκευή έχει δυνατότητα Wi-Fi και είναι τηλεχειριζόμενη μέσω μιας κινητής τερματικής συσκευής.

Υπόδειξη: Το Wi-Fi είναι μία καταχωρισμένη μάρκα της Wi-Fi Alliance.

Η συσκευή λειτουργεί στις ακόλουθες περιπτώσεις, όπως μία συσκευή ψύξης χωρίς σύνδεση σε δίκτυο και ο χειρισμός μπορεί να εξακολουθήσει να γίνεται χειροκίνητα μέσω των στοιχείων χειρισμού:

- Η συσκευή δεν είναι συνδεδεμένη με ένα οικιακό δίκτυο.
- Στη χώρα τοποθέτησης της συσκευής δεν προσφέρεται καμία υπηρεσία Home Connect. Μια επισκόπηση των χωρών, στις οποίες προσφέρεται η υπηρεσία Home Connect, μπορείτε να βρείτε στη διεύθυνση www.home-connect.com.

Υπόδειξη: Προσέξτε παρακαλώ τις υποδείξεις ασφαλείας αυτών των οδηγιών χρήσης. Βεβαιωθείτε, ότι αυτές τηρούνται ακόμη και όταν χειρίζεστε τη συσκευή μέσω της εφαρμογής (App) Home Connect ενώ δεν είστε στο σπίτι.

→ "Υποδείξεις ασφαλείας" στη σελίδα 3

Προσέξτε επίσης τις υποδείξεις στην εφαρμογή (App) Home Connect.


Προετοιμασία Home Connect

Υποδείξεις

- Προσέξτε το ένθετο Home Connect, το οποίο είναι διαθέσιμο για κατέβασμα κάτω από <http://www.siemens-home.bsh-group.com> στις οδηγίες. Γι' αυτό εισάγετε στο πεδίο αναζήτησης τον αριθμό της συσκευής σας.
- Αφού ενεργοποιήσετε τη συσκευή, περιμένετε τουλάχιστον δύο λεπτά, μέχρι να ολοκληρωθεί η εσωτερική αρχικοποίηση της συσκευής. Μόνο τότε προβείτε στην προετοιμασία του Home Connect.
- Για τη δυνατότητα πραγματοποίησης ρυθμίσεων μέσω Home Connect, η εφαρμογή (App) Home Connect πρέπει να είναι εγκατεστημένη στη φορητή τερματική σας συσκευή.
Προσέξτε γι' αυτό τη συμπαραδιδόμενη τεκμηρίωση της λειτουργίας Home Connect.
Ακολουθήστε τα προκαθορισμένα από την εφαρμογή (App) βήματα, για την πραγματοποίηση των ρυθμίσεων.
- Εάν δε γίνει χειρισμός στη συσκευή για μεγαλύτερο χρονικό διάστημα, κλείνει αυτόματα το μενού Home Connect. Οδηγίες για το άνοιγμα του μενού Home Connect μπορείτε να βρείτε στην αρχή των αντίστοιχων κεφαλαίων.

Αυτόματη σύνδεση με το οικιακό δίκτυο (WLAN)

Αν ένας δρομολογητής WLAN είναι διαθέσιμος με τη λειτουργία WPS, μπορεί το ψυγείο να συνδεθεί αυτόματα στο οικιακό δίκτυο.

1. Πατήστε το πλήκτρο **settings**.
Το πλήκτρο  **connect** ανάβει. Η ένδειξη θερμοκρασίας του θαλάμου διατήρησης φρεσκάδας δείχνει **Cn**.
2. Πατήστε το πλήκτρο **+/-** του θαλάμου διατήρησης φρεσκάδας τόσες φορές, ώσπου η ένδειξη θερμοκρασίας του θαλάμου διατήρησης φρεσκάδας να δείχνει **AC** και η ένδειξη της θερμοκρασίας του θαλάμου κατάψυξης να δείχνει **OF**.

3. Πατήστε το πλήκτρο **+** στον θάλαμο κατάψυξης. Η συσκευή είναι έτοιμη για την αυτόματη σύνδεση. Η ένδειξη της θερμοκρασίας του θαλάμου κατάψυξης δείχνει για 2 λεπτά ένα κινούμενο σχέδιο. Όσο εμφανίζεται το κινούμενο σχέδιο, η συσκευή είναι έτοιμη για την αυτόματη σύνδεση.
4. Εντός των 2 λεπτών ενεργοποιήστε τη λειτουργία WPS στον δρομολογητή του οικιακού δικτύου (π. χ. μέσω του πλήκτρου WPS/WLAN, προσέξτε τις σχετικές πληροφορίες στα έγγραφα του δρομολογητή). Σε περίπτωση επιτυχούς σύνδεσης αναβοσβήνει **On** στην ένδειξη της θερμοκρασίας του θαλάμου κατάψυξης. Το ψυγείο είναι τώρα έτοιμο για σύνδεση με την εφαρμογή (App).

Υπόδειξη: Όταν η ένδειξη της θερμοκρασίας του θαλάμου κατάψυξης δείχνει **OF**, δεν μπόρεσε να δημιουργηθεί καμία σύνδεση.

1. Ελέγξτε, αν το ψυγείο βρίσκεται εντός της εμβέλειας του οικιακού δικτύου (WLAN).
2. Επαναλάβετε τη διαδικασία ή πραγματοποιήστε τη χειροκίνητη σύνδεση.

Χειροκίνητη σύνδεση με το οικιακό δίκτυο (WLAN)

Εάν ο υπάρχων δρομολογητής WLAN δεν διαθέτει καμία λειτουργία WPS ή αυτό δεν είναι γνωστό, μπορείτε να συνδέσετε χειροκίνητα το ψυγείο στο οικιακό δίκτυο (WLAN).

1. Πατήστε το πλήκτρο **settings**. Το πλήκτρο **connect** ανάβει. Η ένδειξη θερμοκρασίας του θαλάμου διατήρησης φρεσκάδας δείχνει **Cn**.
2. Πατήστε το πλήκτρο **+/-** του θαλάμου διατήρησης φρεσκάδας τόσες φορές, μέχρι η ένδειξη της θερμοκρασίας του θαλάμου διατήρησης φρεσκάδας να δείχνει **OF** και η ένδειξη της θερμοκρασίας του θαλάμου κατάψυξης να δείχνει **SA**.
3. Πατήστε το πλήκτρο **+** στον θάλαμο κατάψυξης. Η συσκευή είναι έτοιμη για τη χειροκίνητη σύνδεση. Η ένδειξη της θερμοκρασίας του θαλάμου κατάψυξης δείχνει ένα κινούμενο σχέδιο. Όσο εμφανίζεται το κινούμενο σχέδιο, η συσκευή είναι έτοιμη για τη χειροκίνητη σύνδεση.
4. Το ψυγείο έχει τώρα δημιουργήσει ένα δικό του δίκτυο WLAN με το όνομα δικτύου HomeConnect. Σε αυτό το δίκτυο μπορείτε τώρα να έχετε πρόσβαση με τη φορητή τερματική συσκευή.
5. Ακολουθήστε τις οδηγίες στην εφαρμογή (App), μέχρι να ολοκληρωθεί η διαδικασία.
 - Σε περίπτωση επιτυχούς σύνδεσης αναβοσβήνει **On** στην ένδειξη της θερμοκρασίας του θαλάμου κατάψυξης. Η συσκευή συνδέεται αυτόματα με την εφαρμογή (App).
 - Όταν η ένδειξη της θερμοκρασίας του θαλάμου κατάψυξης δείχνει **OF**, δεν μπόρεσε να δημιουργηθεί καμία σύνδεση. Ελέγξτε, εάν το ψυγείο βρίσκεται εντός της εμβέλειας του οικιακού δικτύου (WLAN). Επαναλάβετε τη διαδικασία.

Σύνδεση ψυγείου με την εφαρμογή (App) Home Connect.

Η συσκευή συνδέεται κατά την πρώτη ρύθμιση αυτόματα με την εφαρμογή (App), αφού δημιουργήθηκε μια σύνδεση με το οικιακό δίκτυο (WLAN).

Εάν η συσκευή δε συνδέεται αυτόματα με την εφαρμογή (App), συνδέστε τη συσκευή χειροκίνητα:

1. Πατήστε το πλήκτρο **settings**. Το πλήκτρο **connect** ανάβει. Η ένδειξη θερμοκρασίας του θαλάμου διατήρησης φρεσκάδας δείχνει **Cn**.
2. Πατήστε το πλήκτρο **+/-** του θαλάμου διατήρησης φρεσκάδας τόσες φορές, ώσπου η ένδειξη της θερμοκρασίας του θαλάμου διατήρησης φρεσκάδας να δείχνει **OF** και η ένδειξη της θερμοκρασίας του θαλάμου κατάψυξης να δείχνει **PA**.
3. Πατήστε το πλήκτρο **+** Θάλαμος κατάψυξης, για να συνδέσετε τη συσκευή με την εφαρμογή (App). Η ένδειξη της θερμοκρασίας του θαλάμου κατάψυξης δείχνει ένα κινούμενο σχέδιο. Μόλις συνδεθεί το ψυγείο και η εφαρμογή, η ένδειξη της θερμοκρασίας του θαλάμου κατάψυξης δείχνει **On**.
4. Ανοίξτε την εφαρμογή (App) και περιμένετε, μέχρι να εμφανιστεί το ψυγείο. Με **Προσθήκη** επιβεβαιώστε τη σύνδεση μεταξύ εφαρμογής (App) και ψυγείου. Όταν η ψυγείο δεν εμφανιστεί αυτόματα, στην εφαρμογή (App) κάντε κλικ στην **Προσθήκη συσκευής** και ακολουθήστε τις υποδείξεις. Μόλις εμφανιστεί το ψυγείο, προσθέστε το με **+**.
5. Ακολουθήστε τις οδηγίες στην εφαρμογή (App), μέχρι να ολοκληρωθεί η διαδικασία. Η ένδειξη της θερμοκρασίας του θαλάμου διατήρησης φρεσκάδας δείχνει **PA** και η ένδειξη της θερμοκρασίας του θαλάμου κατάψυξης δείχνει **On**. Το ψυγείο έχει συνδεθεί με την εφαρμογή (App). Εάν η σύνδεση αποτύχει, ελέγξτε εάν η φορητή τερματική συσκευή είναι συνδεδεμένη με το οικιακό δίκτυο (WLAN). Στη συνέχεια επαναλάβετε την αποκατάσταση της σύνδεσης. Όταν στην ένδειξη της θερμοκρασίας του θαλάμου κατάψυξης εμφανίζεται **Er**, επαναφέρετε τις ρυθμίσεις Home Connect. **Υπόδειξη:** Κατά την επαναφορά, επαναφέρονται όλες οι ρυθμίσεις Home Connect.


Έλεγχος έντασης σήματος

Πρέπει να ελέγχετε την ένταση σήματος, όταν δεν λειτουργεί η αποκατάσταση της σύνδεσης.

1. Πατήστε το πλήκτρο **settings**. Το πλήκτρο **connect** ανάβει. Η ένδειξη θερμοκρασίας του θαλάμου διατήρησης φρεσκάδας δείχνει **Cn**.
2. Πατήστε το πλήκτρο **+/-** του θαλάμου διατήρησης φρεσκάδας τόσες φορές, μέχρι να εμφανιστεί η ένδειξη θερμοκρασίας θαλάμου διατήρησης φρεσκάδας **SI**. Στην ένδειξη θερμοκρασίας θαλάμου κατάψυξης εμφανίζεται μια τιμή μεταξύ 0 (καθόλου λήψη) και 3 (πλήρης λήψη). Η ένταση σήματος θα πρέπει να βρίσκεται τουλάχιστον στο 2. Αν η ένταση σήματος είναι πολύ χαμηλή, μπορεί να διακοπεί η σύνδεση.
 - Βάλτε τον δρομολογητή και τη συσκευή ψύξης πιο κοντά.
 - Βεβαιωθείτε ότι η σύνδεση δεν παρενοχλείται από τοίχους που καλύπτουν το σήμα.
 - Έγκραταστήστε έναν επαναλήπτη, για να ενισχύσετε το σήμα.

Επαναφορά των ρυθμίσεων Home Connect

Εάν κατά την προσπάθεια αποκατάστασης της σύνδεσης προκύψει ένα πρόβλημα ή θέλετε να συνδέσετε τη συσκευή με ένα άλλο οικιακό δίκτυο (WLAN), μπορούν να επαναφερθούν οι ρυθμίσεις Home Connect:

1. Πατήστε το πλήκτρο **settings**.
Το πλήκτρο  **connect** ανάβει. Η ένδειξη θερμοκρασίας του θαλάμου διατήρησης φρεσκάδας δείχνει **Cn**.
2. Πατήστε το πλήκτρο **+/-** του θαλάμου διατήρησης φρεσκάδας τόσες φορές, ώσπου η ένδειξη της θερμοκρασίας του θαλάμου διατήρησης φρεσκάδας να δείχνει **OF** και η ένδειξη της θερμοκρασίας του θαλάμου κατάψυξης να δείχνει **rE**.
3. Πατήστε το πλήκτρο **+** στον θάλαμο κατάψυξης. Η ένδειξη της θερμοκρασίας του θαλάμου κατάψυξης δείχνει για 15 δευτερόλεπτα ένα κινούμενο σχέδιο. Στη συνέχεια η ένδειξη της θερμοκρασίας του θαλάμου κατάψυξης δείχνει **OF**.
Οι ρυθμίσεις Home Connect έχουν επαναφερθεί.

Εγκατάσταση ενημέρωσης του λογισμικού Home Connect

Το ψυγείο ελέγχει σε τακτικά χρονικά διαστήματα, αν διατίθενται ενημερώσεις για το λογισμικό Home Connect.

Όταν είναι διαθέσιμη μια ενημέρωση, η ένδειξη της θερμοκρασίας του θαλάμου διατήρησης φρεσκάδας δείχνει **UP**:

- Επιβεβαιώση ενημέρωσης στην εφαρμογή Home Connect.
Μην απενεργοποιήσετε το ψυγείο κατά τη διάρκεια της ενημέρωσης.
Η ένδειξη της θερμοκρασίας του θαλάμου κατάψυξης δείχνει ένα κινούμενο σχέδιο. Η ενημέρωση εγκαθίσταται.

Υπόδειξη: Κατά τη διάρκεια της εγκατάστασης όλα τα πλήκτρα είναι κλειδωμένα.

- Όταν η εγκατάσταση ολοκληρώθηκε επιτυχώς, η ένδειξη της θερμοκρασίας του θαλάμου κατάψυξης δείχνει **On**.
- Όταν η εγκατάσταση δεν ολοκληρώθηκε επιτυχώς, η ένδειξη της θερμοκρασίας του θαλάμου κατάψυξης δείχνει **Er**.
Ξεκινήστε εκ νέου την ενημέρωση σε μια αργότερη χρονική στιγμή.
Αν η εγκατάσταση δεν μπόρεσε να ολοκληρωθεί ακόμη και μετά από πολλές προσπάθειες, ενημερώστε την υπηρεσία εξυπηρέτησης πελατών.

Πατώντας ένα οποιοδήποτε πλήκτρο, επαναφέρεται η ένδειξη στη ρυθμισμένη θερμοκρασία.

Υπόδειξη για την προστασία των προσωπικών δεδομένων

Με τη σύνδεση για πρώτη φορά της συσκευής σας Home Connect με ένα συνδεδεμένο στο διαδίκτυο (Internet) δίκτυο WLAN WLAN μεταδίδει η συσκευή σας τις ακόλουθες κατηγορίες δεδομένων στον εξυπηρετητή Home Connect (πρώτη εγγραφή):

- Μονοσήμαντη αναγνώριση συσκευής (αποτελούμενη από κωδικούς συσκευής καθώς και τη διεύθυνση MAC της ενσωματωμένης μονάδας επικοινωνίας Wi-Fi).
- Πιστοποιητικό ασφαλείας της μονάδας επικοινωνίας Wi-Fi (για την ασφάλεια της σύνδεσης μέσω της τεχνολογίας των πληροφοριών).
- Η τρέχουσα έκδοση λογισμικού και υλισμικού της οικιακής συσκευής σας.
- Κατάσταση μιας ενδεχομένως προηγούμενης επαναφοράς στις ρυθμίσεις του εργοστασίου.

Αυτή η πρώτη εγγραφή προετοιμάζει τη χρήση των λειτουργιών Home Connect και είναι απαραίτητη από τη χρονική στιγμή, που θέλετε να χρησιμοποιήσετε τις λειτουργίες Home Connect για πρώτη φορά.

Υπόδειξη: Προσέξτε, ότι οι λειτουργίες Home Connect μπορεί να χρησιμοποιηθούν μόνο σε συνδυασμό με την εφαρμογή (App) Home Connect. Πληροφορίες για την προστασία των προσωπικών δεδομένων μπορείτε να καλέσετε στην εφαρμογή (App) Home Connect.

Δήλωση πιστότητας

Με το παρόν η εταιρεία BSH Hausgeräte GmbH δηλώνει, ότι η συσκευή με λειτουργικότητα Home Connect συμμορφώνεται με τις βασικές απαιτήσεις και τις υπόλοιπες σχετικές διατάξεις της οδηγίας 2014/53/EE.

Μια λεπτομερή δήλωση πιστότητας RED μπορείτε να βρείτε στο διαδίκτυο (Internet) στην ηλεκτρονική διεύθυνση <http://www.siemens-home.bsh-group.com> στη σελίδα προϊόντος της συσκευής σας στα πρόσθετα έγγραφα.



Ζώνη 2,4 GHz: μέγ. 100 mW.

Ζώνη 5 GHz: μέγ. 100 mW.

	BE	BG	CZ	DK	DE	EE	IE	EL
	ES	FR	HR	IT	CY	LV	LT	LU
	HU	MT	NL	AT	PL	PT	RO	SI
	SK	FI	SE	UK	NO	CH	TR	
WLAN 5 GHz: Μόνο για εσωτερική χρήση								

Χώρος συντήρησης

Ο χώρος συντήρησης είναι κατάλληλος για τη φύλαξη κρέατος, αλλαντικών, ψαριών, γαλακτοκομικών προϊόντων, αυγών, έτοιμων φαγητών και αρτοσκευασμάτων.

Η θερμοκρασία μπορεί να ρυθμιστεί από 36 °F (2 °C) ... 46 °F (8 °C).

Με την αποθήκευση σε ψύξη μπορείτε να αποθηκεύσετε ακόμα και αλλοιώσιμα τρόφιμα για σύντομη ή μέση χρονική διάρκεια. Μια θερμοκρασία από +39 °F (+4 °C) ή χαμηλότερη είναι ιδανική για φρεσκάδα και υγιεινή των αποθηκευμένων τροφίμων.

Κατά την αποθήκευση προσέχετε τα εξής

Υποδείξη: Αποφεύγετε την επαφή μεταξύ των τροφίμων και του οπίσθιου τοιχώματος.

Διαφορετικά η κυκλοφορία αέρα επηρεάζεται αρνητικά και τα τρόφιμα ή οι συσκευασίες μπορούν να παγώσουν στο οπίσθιο τοίχωμα.

- Αποθηκεύετε φρέσκα τρόφιμα σε άψογη κατάσταση. Έτσι διατηρείται για μεγαλύτερο διάστημα η ποιότητα και η φρεσκάδα.
- Σε έτοιμα φαγητά και σε εμφιαλωμένα προϊόντα μην υπερβαίνετε τον ελάχιστο χρόνο διατήρησης ή την ημερομηνία ανάλωσης που δίνεται από τον κατασκευαστή.
- Για να διατηρηθούν το άρωμα, το χρώμα και η φρεσκάδα τοποθετείτε τα τρόφιμα καλά συσκευασμένα ή καλυμμένα. Έτσι αποφεύγετε μετάδοση γεύσης και χρωματικές αλλοιώσεις των πλαστικών μερών.
- Αφήνετε τα ζεστά φαγητά και ποτά να κρυώσουν πρώτα και μετά τα τοποθετείτε στον χώρο συντήρησης.

Προσέξτε τις ζώνες ψύξης στον χώρο συντήρησης

Από την κυκλοφορία του αέρα στον χώρο συντήρησης προκύπτουν ζώνες διαφορετικού ψύχους.

Η ψυχρότερη ζώνη

Η ψυχρότερη ζώνη βρίσκεται στον εσωτερικό χώρο στο οπίσθιο τοίχωμα και στο πτυσσόμενο ράφι.

Η θερμότερη ζώνη

Η θερμότερη ζώνη είναι στο επάνω μέρος της πόρτας.

Υποδείξεις

- Στη θερμότερη ζώνη αποθηκεύετε π. χ. σκληρό τυρί και βούτυρο. Το τυρί μπορεί έτσι να συνεχίσει να αναπτύσσει το άρωμά του, το βούτυρο παραμένει μαλακό.
- Αποθηκεύετε τα ευαίσθητα τρόφιμα, όπως π.χ. ψάρι, αλλαντικά και κρέας, στο θάλαμο διατήρησης φρεσκάδας. → "Θάλαμος διατήρησης φρεσκάδας" στη σελίδα 22

Θάλαμος διατήρησης φρεσκάδας

Με την αποθήκευση στον θάλαμο διατήρησης φρεσκάδας μπορείτε να διατηρήσετε φρέσκα τα κρέατα, τα ψάρια, τα αυγά και τρεις φορές περισσότερο απ' ό,τι στον θάλαμο ψύξης - για ακόμα μεγαλύτερη φρεσκάδα, μεγαλύτερη διατήρηση των θρεπτικών συστατικών και ίδια γεύση.

Η θερμοκρασία μπορεί να ρυθμιστεί από -3 °C (27 °F) ... 3 °C (37 °F).

Δοχείο διατήρησης φρεσκάδας

Το κλίμα αποθήκευσης στο δοχείο διατήρησης φρεσκάδας προσφέρει ιδανικές συνθήκες για τη φύλαξη ψαριών, κρέατος και αλλαντικών, όπως και φρούτων και λαχανικών.

Υποδείξεις

- Για να μην βγει από τη θέση του το καπάκι του δοχείου διατήρησης φρεσκάδας, αποθηκεύετε τα τρόφιμα το πολύ έως το περίγραμμα του δοχείου.
- Μην αποθηκεύετε ποτέ φρούτα και λαχανικά μαζί με κρέας ή ψάρι σε ένα δοχείο διατήρησης φρεσκάδας.
- Ευαίσθητα στο ψύχος φρούτα (π.χ. ανανάς, μπανάνες, παπάγια και εσπεριδοειδή) και λαχανικά (π.χ. μελιτζάνες, αγγούρια, κολοκυθάκια, πιπεριές, ντομάτες και πατάτες) θα πρέπει για την ιδανική διατήρηση της ποιότητας και του αρώματος να αποθηκεύονται εκτός ψυγείου σε θερμοκρασίες περίπου +46 °F (+8 °C) ... 54 °F (12 °C).
- Ανάλογα με την ποσότητα και το είδος αποθήκευσης μπορεί να σχηματιστεί στο δοχείο διατήρησης φρεσκάδας νερό συμπύκνωσης. Απομακρύνετε το νερό συμπύκνωσης με ένα στεγνό πανί και προσαρμόστε την υγρασία του αέρα στο δοχείο διατήρησης φρεσκάδας μέσω των στοιχείων χειρισμού του θαλάμου διατήρησης φρεσκάδας.

Συστάσεις αποθήκευσης

Μπορείτε να ρυθμίσετε τη θερμοκρασία στον θάλαμο διατήρησης φρεσκάδας και την υγρασία του αέρα στα δοχεία διατήρησης φρεσκάδας ανάλογα με την ποσότητα και το είδος αποθήκευσης.

Συστάσεις για την αποθήκευση με χαμηλή υγρασία του αέρα:

Ψάρι και θαλασσινά	-3 °C (27 °F) ... 0 °C (32 °F)
Κρέας και αλλαντικά	0 °C (32 °F) ... 2 °C (36 °F)
Τυρί και γαλακτοκομικά προϊόντα	0 °C (32 °F) ... 3 °C (37 °F)

Συστάσεις για την αποθήκευση με μεσαία υγρασία του αέρα:

Φρούτα, ανάμικτη αποθήκευση με φρούτα και λαχανικά	0 °C (32 °F) ... 3 °C (37 °F)
--	-------------------------------

Συστάσεις για την αποθήκευση με υψηλή υγρασία του αέρα:

Λαχανικά	0 °C (32 °F) ... 3 °C (37 °F)
----------	-------------------------------

Χρόνοι αποθήκευσης στους 32 °F (0 °C)

Οι χρόνοι αποθήκευσης εξαρτώνται από την αρχική ποιότητα.

Φρέσκο ψάρι, θαλασσινά:	μέχρι 3 ημέρες
Πουλερικά, κρέας (μαγειρευμένα/ψητά):	μέχρι 5 ημέρες
Βοδινό, χοιρινό, αρνί, αλλαντικά (σε φέτες):	μέχρι 7 ημέρες
Καπνιστό ψάρι, μπρόκολο:	μέχρι 14 ημέρες
Σαλαπικά, μάραθο, βερύκοκα, δαμάσκηνα:	μέχρι 21 ημέρες
Μαλακό τυρί, γιαούρτι, μυζήθρα, βουτυρό-γαλα, κουνουπίδι:	μέχρι 30 ημέρες

Χώρος κατάψυξης

Ο χώρος κατάψυξης είναι κατάλληλος για:

- αποθήκευση κατεψυγμένων τροφίμων
- παρασκευή παγοκύβων
- κατάψυξη τροφίμων

Η θερμοκρασία μπορεί να ρυθμιστεί από -16 °C (3 °F) ... -24 °C (-11 °F).

Με την αποθήκευση σε κατάψυξη μπορείτε να αποθηκεύσετε για μεγάλη διάρκεια ακόμα και αλλοιώσιμα τρόφιμα χωρίς σημαντικές απώλειες ποιότητας, επειδή οι χαμηλές θερμοκρασίες επιβραδύνουν σημαντικά ή σταματούν την αλλοίωση. Η όψη, το άρωμα και όλα τα πολύτιμα συστατικά διατηρούνται κατά το μέγιστο δυνατό βαθμό.

Το χρονικό διάστημα μεταξύ της αποθήκευσης και της πλήρους κατάψυξης των νωπών τροφίμων εξαρτάται από τους ακόλουθους παράγοντες:

- Ρυθμισμένη θερμοκρασία
- Είδος τροφίμου
- Πλήρωση του θαλάμου κατάψυξης
- Ποσότητα και είδος αποθήκευσης

Μέγιστη απόδοση κατάψυξης

Η μέγιστη απόδοση κατάψυξης δίνει, ποιες ποσότητες τροφίμων μπορούν να καταψυχθούν ως τον πυρήνα τους εντός 24 ωρών.

Στοιχεία σχετικά με τη μέγιστη απόδοση κατάψυξης θα βρείτε στην πινακίδα τύπου.

→ "Γνωρίστε τη συσκευή" στη σελίδα 12

Προϋποθέσεις για την ικανότητα κατάψυξης

1. Κατά την τοποθέτηση των νωπών τροφίμων: Ενεργοποιήστε την υπερκατάψυξη.
→ "Υπερκατάψυξη" στη σελίδα 17
2. Καταψύχετε τα φρέσκα τρόφιμα κατά το δυνατόν πολύ κοντά στα πλαϊνά τοιχώματα.

Αγορά κατεψυγμένων τροφίμων

- Προσέξτε να μην παρουσιάζει φθορά η συσκευασία.
- Προσέξτε τον ελάχιστο χρόνο διατήρησης.
- Η θερμοκρασία στον καταψύκτη του καταστήματος πρέπει να είναι 0 °F (-18 °C) ή χαμηλότερη.
- Μη διακόψετε την ψυκτική αλυσίδα: Μεταφέρετε τα καταψυγμένα τρόφιμα κατά το δυνατό σε μια μονωμένη τσάντα και τοποθετείτε τα γρήγορα στο θάλαμο κατάψυξης.

Κατά την τακτοποίηση προσέξτε τα εξής

- Καταψύχετε τις μεγάλες ποσότητες τροφίμων στα κάτω δοχεία κατεψυγμένων τροφίμων. Εκεί καταψύχονται ιδιαίτερα γρήγορα και με ήπιο τρόπο.
- Τοποθετείτε τα τρόφιμα απλωτά μέσα στα ράφια ή τα δοχεία κατεψυγμένων τροφίμων.
- Μη φέρνετε τα προς κατάψυξη τρόφιμα σε επαφή με ήδη κατεψυγμένα τρόφιμα. Αν χρειάζεται, μετατοπίστε τα ήδη κατεψυγμένα τρόφιμα μέσα στα δοχεία κατεψυγμένων τροφίμων.
- Σημαντικό για την απρόσκοπτη κυκλοφορία του αέρα μέσα στη συσκευή: Σπρώξτε μέσα το δοχείο κατεψυγμένων τροφίμων μέχρι τέρμα.

Κατάψυξη νωπών τροφίμων

Για την κατάψυξη τροφίμων, χρησιμοποιείτε μόνον φρέσκα και αρίστης ποιότητας τρόφιμα.

Τρόφιμα, τα οποία καταναλώνονται βρασμένα, τηγανισμένα ή ψημένα είναι καταλληλότερα για κατάψυξη από τρόφιμα, τα οποία καταναλώνονται ωμά.

Πριν την κατάψυξη πρέπει ανάλογα με τα τρόφιμα να εκτελούνται διαδικασίες προετοιμασίας, για να διατηρηθούν όσο το δυνατόν καλύτερα η θρεπτική αξία, το άρωμα και το χρώμα τους:

- Λαχανικά: πλύσιμο, κόψιμο, ζεμάτισμα.
- Φρούτα: πλύσιμο, αφαίρεση κουκουτσιών και ενδεχομένως καθάρισμα, ενδεχομένως προσθήκη ζάχαρης και διαλύματος ασκορβικού οξέος.

Δείτε υποδείξεις γι' αυτό στη σχετική βιβλιογραφία.

Κατάλληλα για κατάψυξη

- αρτοσκευάσματα
- ψάρι και θαλασσινά
- κρέας
- κυνήγι και πουλερικά
- λαχανικά, φρούτα και αρωματικά χόρτα
- αυγά χωρίς τσόφλια
- γαλακτοκομικά προϊόντα, π.χ. τυρί, βούτυρο και μωζήθρα
- έτοιμα φαγητά και περισσεύματα φαγητών, π.χ. σούπες, ραγκού, μαγειρεμένο κρέας, μαγειρεμένο ψάρι, φαγητά με πατάτες, ογκρατέν και γλυκίσματα

Ακατάλληλα για κατάψυξη

- είδη λαχανικών, τα οποία καταναλώνεται συνήθως ωμά, π.χ. σαλατικά ή ραπανάκια
- ολόκληρα ή σφιχτά αυγά
- σταφύλλια
- ολόκληρα μήλα, αχλάδια και ροδάκινα
- γιαούρτι, ξινόγαλο, ξινή και γλυκιά κρέμα γάλακτος και μαγιονέζα

Συσκευασία των κατεψυγμένων τροφίμων

Από το σωστό είδος συσκευασίας και τη σωστή επιλογή υλικού καθορίζεται σε μεγάλο βαθμό η διατήρηση της ποιότητας του προϊόντος και αποφεύγεται ο σχηματισμός "κρυσπαγημάτων" στα τρόφιμα.

1. Τοποθετείτε τα τρόφιμα μέσα στη συσκευασία.
2. Πιέζετε τη συσκευασία, μέχρι να βγει ο αέρας.
3. Κλείνετε αεροστεγώς τη συσκευασία, για μην χάσουν τα τρόφιμα τη γεύση τους και να μη στεγνώσουν.

4. Αναγράφετε στη συσκευασία το περιεχόμενο του πακέτου και την ημερομηνία κατάψυξής του.

Κατάλληλη συσκευασία:

- Πλαστική μεμβράνη
- Μεμβράνη πολυαιθυλαινίου (PE) σε σωλήνα
- Αλουμινόχαρτο
- Δοχεία κατάψυξης

Κατάλληλα κουμπώματα:

- Λαστιχάκια
- Πλαστικά κλιπ
- Αυτοκόλλητες ταινίες ανθεκτικές στο ψύχος

Ακατάλληλη συσκευασία:

- Χαρτί περιτυλίγματος
- Λαδόχαρτο
- Σελοφάν
- Σακούλες σκουπιδιών και χρησιμοποιημένες σακούλες από ψώνια

Χρόνος διατήρησης των κατεψυγμένων τροφίμων στους $-18\text{ }^{\circ}\text{C}$

ψάρια, αλλαντικά, μαγειρεμένα φαγητά, αρτοσκευάσματα και γλυκά:	μέχρι και 6 μήνες
Πουλερικά, κρέας:	μέχρι και 8 μήνες
λαχανικά, φρούτα:	μέχρι και 12 μήνες

Απόψυξη κατεψυγμένων τροφίμων

Η μέθοδος ξεπαγώματος πρέπει να προσαρμόζεται στα τρόφιμα και στο σκοπό χρήσης, ώστε να έχετε την καλύτερη δυνατή ποιότητα προϊόντος.

Μέθοδοι ξεπαγώματος:

- στον χώρο συντήρησης (ιδιαίτερα κατάλληλα για ζωικά τρόφιμα όπως ψάρια, κρέας, τυριά, μωζήθρα)
- σε θερμοκρασία δωματίου (ψωμί)
- φούρνος μικροκυμάτων (τρόφιμα για άμεση κατανάλωση ή άμεση επεξεργασία)
- φούρνος / ηλεκτρική κουζίνα (τρόφιμα για άμεση κατανάλωση ή άμεση επεξεργασία)

Προσοχή!

Μην ξανακαταψύξετε τα μισοξεπαγωμένα ή τελείως ξεπαγωμένα κατεψυγμένα τρόφιμα. Μόνο αφού μαγειρευτούν σε έτοιμο φαγητό (βράσιμο ή ψήσιμο), μπορείτε να τα καταψύξετε εκ νέου. Μην εξαντλήσετε πλέον τη μέγιστη διάρκεια αποθήκευσης των κατεψυγμένων τροφίμων.



Απόψυξη

Χάρη στο υπεραυτόματο σύστημα NoFrost η συσκευή παραμένει χωρίς πάγο. Μια απόψυξη δεν είναι πλέον απαραίτητη.

Καθαρισμός

Προσοχή!

Αποφεύγετε ζημιές στη συσκευή και τα μέρη εξοπλισμού.

- Μη χρησιμοποιήσετε διαλυτικά και μέσα καθαρισμού που περιέχουν άμμο, χλωρίδιο ή οξέα.
- Μη χρησιμοποιείτε διαβρωτικά σφουγγάρια ή σφουγγάρια που δημιουργούν αμυχές. Στις μεταλλικές επιφάνειες μπορεί να προκύψει διάβρωση.
- Μην πλένετε ποτέ ράφια και δοχεία της συσκευής στο πλυντήριο πιάτων. Τα μέρη αυτά είναι δυνατόν να παραμορφωθούν.

Ο καθαρισμός των δύσκολα προσβάσιμων σημείων πρέπει να πραγματοποιείται από την υπηρεσία εξυπηρέτησης πελατών. Ο καθαρισμός από την υπηρεσία εξυπηρέτησης πελατών μπορεί να συνεπάγεται κόστος.

Καθαρισμός του εσωτερικού χώρου της συσκευής

Ακολουθήστε την εξής διαδικασία:

1. Τραβήξτε το φικ από την πρίζα ή κατεβάστε την ασφάλεια.
2. Αφαιρέστε τα τρόφιμα και αποθηκεύστε τα σε δροσερό μέρος.
Αν υπάρχει: Τοποθετήστε την παγοκύστη επάνω στα τρόφιμα.
3. Καθαρίστε τη συσκευή με ένα μαλακό πανί, χλιαρό νερό και λίγο απορρυπαντικό πλυσίματος πιάτων με ουδέτερο pH.

Προσοχή!

Το νερό πλυσίματος δεν επιτρέπεται να διεισδύσει στον φωτισμό.

4. Σκουπίστε την τσιμούχα της πόρτας με καθαρό νερό και στεγνώστε την καλά.
5. Επανασυνδέστε τη συσκευή, ενεργοποιήστε την και τοποθετήστε μέσα τα τρόφιμα.

Καθαρισμός του εξοπλισμού

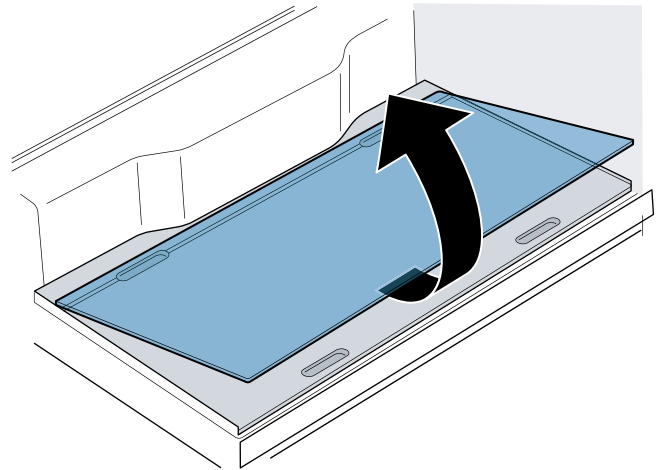
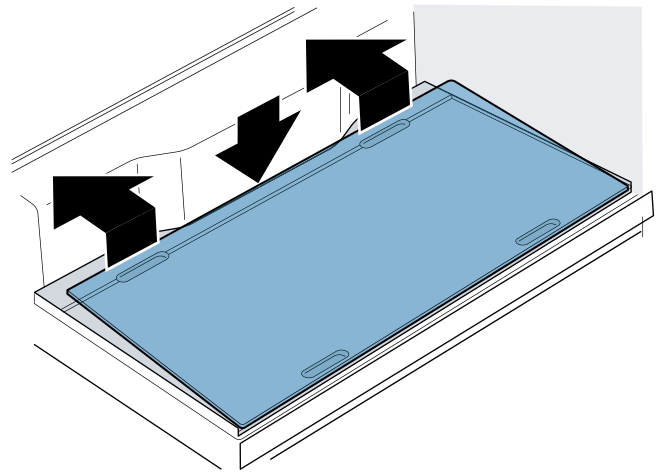
Για τον καθαρισμό, αφαιρέστε από τη συσκευή τα αφαιρούμενα μέρη.

→ "Εξοπλισμός" στη σελίδα 14

Διαχωριστική πλάκα γυάλινης πλάκας

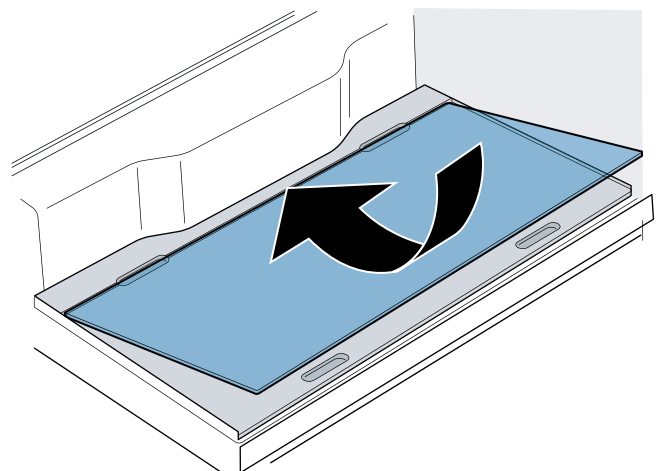
Έτσι μπορείτε να αφαιρέσετε τη γυάλινη πλάκα:

1. Πιάστε με τα χέρια σας πίσω στην εγκοπή, ανασηκώστε τη γυάλινη πλάκα και σπρώξτε τελείως προς τα πίσω.
2. Πιάστε με τα χέρια σας μπροστά στην εγκοπή, ανασηκώστε και αφαιρέστε τη γυάλινη πλάκα.



Τοποθέτηση της γυάλινης πλάκας:

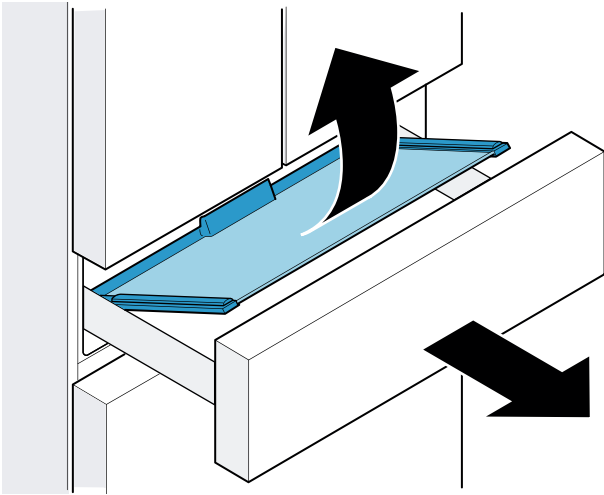
- Τοποθετήστε τη γυάλινη πλάκα στη διαχωριστική πλάκα και σπρώξτε τελείως προς τα μπροστά.



Συρτάρι με γυάλινη πλάκα

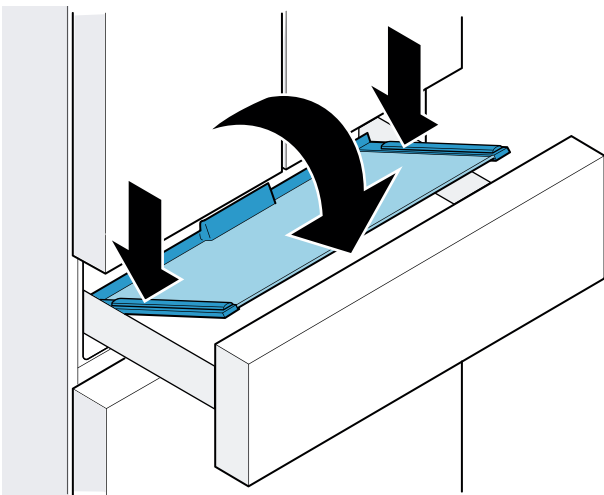
Έτσι μπορείτε να αφαιρέσετε τη γυάλινη πλάκα:

1. Ανοίξτε το συρτάρι μέχρι τέρμα και αφαιρέστε το δοχείο.
2. Ανασηκώστε μπροστά τη γυάλινη πλάκα και αφαιρέστε την.



Τοποθέτηση της γυάλινης πλάκας:

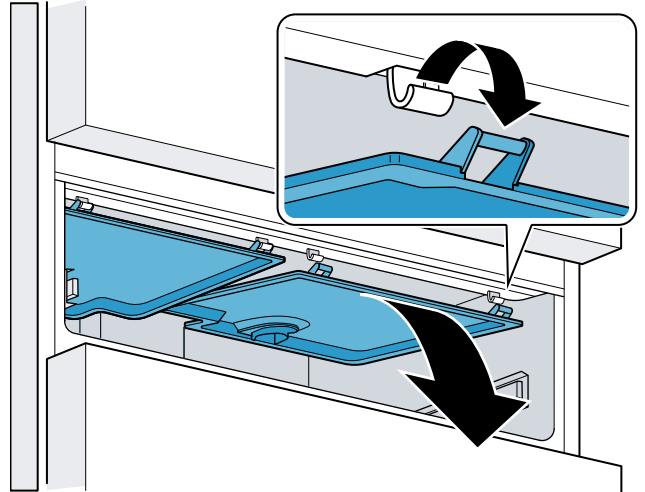
- Τοποθετήστε τη γυάλινη πλάκα πίσω στους οδηγούς και επαναφέρετε προς τα μπροστά.



Καπάκι δοχείου διατήρησης φρεσκάδας

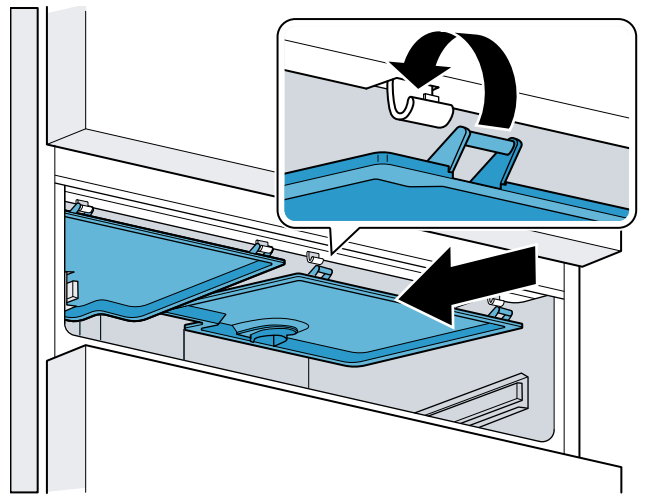
Έτσι μπορείτε να αφαιρέσετε το καπάκι:

1. Ανοίξτε το συρτάρι του θαλάμου διατήρησης φρεσκάδας μέχρι τέρμα και τραβήξτε το δοχείο διατήρησης φρεσκάδας προς τα έξω.
2. Στον θάλαμο διατήρησης φρεσκάδας, ανασηκώστε μπροστά το καπάκι και αφαιρέστε το.



Τοποθέτηση του καπακιού:

1. Στον θάλαμο διατήρησης φρεσκάδας σπρώξτε το καπάκι συμμετρικά προς τα πίσω και κρεμάστε το.
2. Πιέστε προς τα επάνω το καπάκι και ασφαλίστε το.



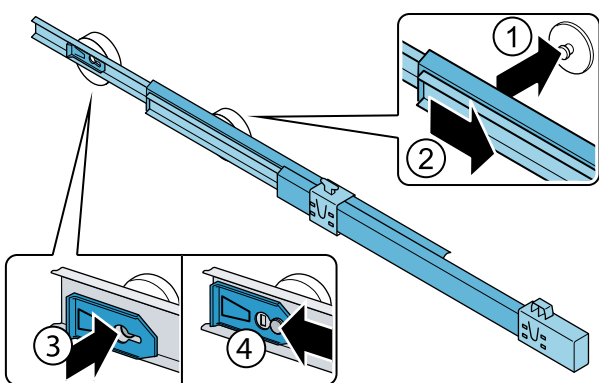
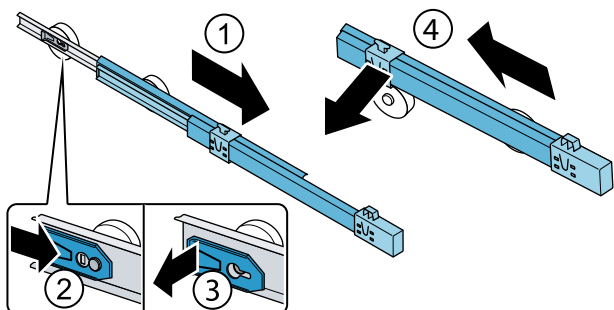
Συρταρωτές ράγιες

Αφαίρεση των συρταρωτών ραγών

1. Τραβήξτε τη συρταρωτή ράγα προς τα έξω.
2. Σπρώξτε την ασφάλιση στην κατεύθυνση του βέλους.
3. Ελευθερώστε τη συρταρωτή ράγα από τον πίσω πείρο.
4. Συμπύξτε τη συρταρωτή ράγα, σπρώξτε την πάνω από τον πίσω πείρο προς τα πίσω και ασφαλίστε την.

Τοποθέτηση των συρταρωτών ραγών

1. Τοποθετήστε τη συρταρωτή ράγα σε εκτεταμένη κατάσταση πάνω στον μπροστινό πείρο.
2. Τραβήξτε τη συρταρωτή ράγα για την ασφάλιση ελαφρά προς τα εμπρός.
3. Τοποθετήστε τη συρταρωτή ράγα στον πίσω πείρο.
4. Σπρώξτε την ασφάλιση προς τα πίσω.



➤ Οσμές

Σε περίπτωση που διαπιστώσετε δυσάρεστες οσμές:

1. Τραβήξτε το φιλ από την πρίζα ή κατεβάστε την ασφάλεια.
2. Αφαιρέστε όλα τα τρόφιμα από τη συσκευή.
3. Καθαρίστε τον εσωτερικό χώρο. → "Καθαρισμός" στη σελίδα 25
4. Καθαρίστε όλες τις συσκευασίες.
5. Συσκευάστε αεροστεγώς τα τρόφιμα με έντονες οσμές, για να εμποδίσετε τη δημιουργία οσμών.
6. Ενεργοποιήστε ξανά τη συσκευή.
7. Τακτοποιήστε τα τρόφιμα.
8. Μετά από 24 ώρες ελέγξτε, εάν δημιουργήθηκαν εκ νέου οσμές.



Φωτισμός

Η συσκευή είναι εξοπλισμένη με φωτισμό LED, ο οποίος δε χρειάζεται συντήρηση.

Μόνο η υπηρεσία τεχνικής εξυπηρέτησης πελατών ή εξουσιοδοτημένο ειδικό προσωπικό επιτρέπεται να επισκευάσουν τον φωτισμό.



Θόρυβοι

Κανονικοί θόρυβοι

Σιγανός βόμβος: λειτουργία κάποιου κινητήρα, π.χ. συγκρότημα ψύξης, ανεμιστήρας.

Θόρυβος αναβρασμού, γουργουρίσματος ή βούισμα: ροή του ψυκτικού ρευστού μέσα στους σωλήνες.

Βραχύς μεταλλικός ήχος: ενεργοποιούνται ή απενεργοποιούνται ο κινητήρας, οι διακόπτες ή οι μαγνητικές βαλβίδες.

Θόρυβος κρακ: Λαμβάνει χώρα η αυτόματη απόψυξη.

Αποφυγή θορύβων

Η συσκευή δε στέκεται σε επίπεδη επιφάνεια:

Ευθυγραμμίστε τη συσκευή με τη βοήθεια ενός αλφαδιού. Αλλάξτε το ύψος των βιδωτών ποδιών.

Η συσκευή ακουμπάει κάπου: Παρακαλείσθε να απομακρύνετε τη συσκευή από τα έπιπλα ή τις άλλες συσκευές που ακουμπάει.

Τα δοχεία, τα ράφια ή οι επιφάνειες των ραφιών ταλαντεύονται ή έχουν μαγκώσει: Ελέγξτε τα αφαιρούμενα μέρη εξοπλισμού και τοποθετήστε τα ενδεχομένως εκ νέου.

Οι φιάλες ή τα δοχεία αλληλοεφάπτονται: Μετατοπίστε λίγο τις φιάλες ή τα δοχεία, ώστε να μην εφάπτονται.

Βλάβες, τι μπορεί να γίνει;

Προτού καλέσετε την υπηρεσία τεχνικής εξυπηρέτησης πελατών, εξετάστε, μήπως βάσει αυτού του πίνακα μπορείτε να αντιμετωπίσετε οι ίδιες/ίδιοι τη βλάβη.

Η θερμοκρασία αποκλίνει ισχυρά από τη ρύθμιση.	
	<p>Απενεργοποιήστε τη συσκευή για 5 λεπτά. → "Σβήσιμο και μακροχρόνια θέση της συσκευής εκτός λειτουργίας" στη σελίδα 16</p> <p>Αν η θερμοκρασία είναι πολύ υψηλή, ελέγξτε τη θερμοκρασία μετά από μερικές ώρες εκ νέου.</p> <p>Αν η θερμοκρασία είναι πολύ χαμηλή, ελέγξτε τη θερμοκρασία την επόμενη ημέρα εκ νέου.</p>
Καμιά ένδειξη δεν είναι αναμμένη.	
Το φιντ δεν βρίσκεται καλά μέσα στην πρίζα.	Συνδέστε το φιντ στην πρίζα.
Ενεργοποιήθηκε η ασφάλεια.	Ελέγξτε τις ασφάλειες.
Το ρεύμα έχει διακοπεί.	Εξετάστε αν υπάρχει ρεύμα.
Η ένδειξη δείχνει E...	
Το ηλεκτρονικό σύστημα αναγνώρισε κάποιο σφάλμα.	<p>Καλέστε την υπηρεσία εξυπηρέτησης πελατών. → "Τμήμα εξυπηρέτησης πελατών" στη σελίδα 29</p>
Το πλήκτρο alarm off αναβοσβήνει και ηχεί ένα ηχητικό σήμα.	
	Πατήστε το πλήκτρο alarm off . Ο συναγερμός απενεργοποιήθηκε.
Ο θάλαμος ψύξης, ο θάλαμος διατήρησης φρεσκάδας ή ο θάλαμος κατάψυξης είναι ανοιχτός.	Κλείστε τη συσκευή.
Τα ανοίγματα αερισμού και εξαερισμού είναι καλυμμένα.	Ελευθερώστε τα ανοίγματα αερισμού και εξαερισμού.
Αποθηκεύτηκαν μεγάλες ποσότητες νωπών τροφίμων.	Μην υπερβαίνετε τη μέγιστη ικανότητα κατάψυξης.
Η θερμοκρασία στον θάλαμο ψύξης, τον θάλαμο διατήρησης φρεσκάδας ή τον θάλαμο κατάψυξης είναι πολύ ζεστή.	Πατήστε το πλήκτρο alarm off . Μετά το πάτημα του πλήκτρου alarm off δείχνεται επί 5 δευτερόλεπτα η υψηλότερη θερμοκρασία, που επικράτησε στον χώρο κατάψυξης. Η ένδειξη δεν αναβοσβήνει πλέον.
Η συσκευή δεν ψύχει, η ένδειξη και ο φωτισμός ανάβουν.	
Ο τρόπος λειτουργίας έκθεσης είναι ενεργοποιημένος.	<p>Ξεκινήστε τον αυτοέλεγχο της συσκευής. → "Αυτοέλεγχος συσκευής" στη σελίδα 29</p> <p>Μετά τη λήξη του προγράμματος η συσκευή περνά στην κανονική λειτουργία.</p>

Υπηρεσία τεχνικής εξυπηρέτησης πελατών

Σε περίπτωση που δεν καταφέρετε να αντιμετωπίσετε τη βλάβη, απευθυνθείτε στην υπηρεσία τεχνικής εξυπηρέτησης των πελατών μας. Πάντοτε βρίσκουμε την κατάλληλη λύση, επίσης για να αποφευχθούν άσκοπες επισκέψεις τεχνικού.

Τα στοιχεία επικοινωνίας με την πλησιέστερη υπηρεσία τεχνικής εξυπηρέτησης πελατών θα βρείτε εδώ ή αντίστοιχα στον επισυναπτόμενο πίνακα με τις υπηρεσίες τεχνικής εξυπηρέτησης πελατών.

Κατά την κλήση δίνετε τον αριθμό προϊόντος (E-Nr.) (αρ. E) και τον αριθμό κατασκευής (FD), τους οποίους θα βρείτε στην πινακίδα τύπου.

→ "Γνωρίστε τη συσκευή" στη σελίδα 12

Εμπιστευθείτε την εμπειρία του κατασκευαστή. Έτσι διασφαλίζετε, ότι η επισκευή θα εκτελεστεί από καταρτισμένους τεχνικούς σέρβις, οι οποίοι είναι εξοπλισμένοι με τα γνήσια ανταλλακτικά για τις οικιακές συσκευές σας.

Αυτοέλεγχος συσκευής

Η συσκευή σας διαθέτει πρόγραμμα αυτοελέγχου, που δείχνει τυχόν σφάλματα, τα οποία μπορεί να αντιμετωπίσει η υπηρεσία τεχνικής εξυπηρέτησης πελατών.

1. Απενεργοποιήστε τη συσκευή και περιμένετε 5 λεπτά.
2. Ενεργοποιήστε τη συσκευή.
3. Μέσα στα πρώτα 10 δευτερόλεπτα πατήστε το πλήκτρο **settings** για 10 δευτερόλεπτα και κρατήστε το πατημένο μέχρι να ηχήσει ένα ακουστικό σήμα. Το πρόγραμμα αυτοελέγχου ξεκινά. Κατά τη διάρκεια του αυτοελέγχου, ηχεί ενδιάμεσα ένα παρατεταμένο ακουστικό σήμα.
 - Όταν μετά το τέλος του αυτοελέγχου ηχήσουν 2 ακουστικά σήματα και εμφανιστεί η ρυθμισμένη θερμοκρασία: Η συσκευή σας είναι εντάξει.
 - Όταν μετά το τέλος του αυτοελέγχου ηχήσουν 5 ακουστικά σήματα και το πλήκτρο **settings** αναβοσβήνει 10 δευτερόλεπτα: Ενημερώστε την υπηρεσία εξυπηρέτησης πελατών.

Μετά τη λήξη του προγράμματος η συσκευή μεταβαίνει στην κανονική λειτουργία.

Εντολή επισκευής και συμβουλές σε περίπτωση βλάβης

Τα στοιχεία επικοινωνίας όλων των χωρών θα τα βρείτε στον επισυναπτόμενο πίνακα υπηρεσιών τεχνικής εξυπηρέτησης πελατών.

GR	210 4277600	Αστική χρέωση
----	-------------	---------------

Όροι εγγύησης

Για περισσότερες πληροφορίες σχετικά με τη διάρκεια και τους όρους εγγύησης της χώρας σας μπορείτε να απευθυνθείτε στην υπηρεσία τεχνικής εξυπηρέτησης πελατών, στο κατάστημα, από το οποίο προμηθευτήκατε τη συσκευή και στην ιστοσελίδα μας.

BSH Hausgeräte GmbH

Carl-Wery-Str. 34
81739 München

GERMANY

Κατασκευάζεται από την BSH Hausgeräte GmbH με άδεια εμπορικού σήματος της Siemens AG

siemens-home.bsh-group.com



8001184703 (0008) e1