



Register your
new device on
MyBosch now and
get free benefits:
[bosch-home.com/
welcome](https://bosch-home.com/welcome)

Fridge-freezer

KTLL..

tr	Montaj ve Kullanım Kılavuzu	Soğutucu ve derin dondurucu kombinasyonu	2
et	Paigaldus- ja kasutusjuhend	Külmik	16
lt	Montavimo ir naudojimo instrukcija	Šaldytuvų-šaldiklis	30
lv	Uzstādīšanas un lietošanas pamācība	Ledusskapis ar saldētavu	44

tr İçindekiler

Güvenlik uyarıları	3
Atıkların yok edilmesiyle ilgili uyarılar	4
Paket içeriği	4
Cihazın kurulması	4
Cihazın bağlantısı	5
Kapı dayanağının değiştirilmesi	6
Cihazı tanımak	8
Cihazı çalıştırmak	8
Sıcaklığın ayarlanması	9
Kullanım kapasitesi	9
Soğutma bölümü	9
Dondurucu bölümü	9
Dondurma kapasitesi	10
Dondurma ve saklama	10
Taze yiyeceklerin dondurulması	10
Dondurulmuş gıdanın çözülmesi	10
Donanım	11
Cihazın kapatılması ve beklemeye alınması	12
Buz çözme	12
Cihazın temizlenmesi	13
Kokular	13
Aydınlatma (LED)	13
Enerji tasarrufu	13
Çalışma sesleri	13
Küçük arızaları kendi kendinize giderme	14
Müşteri hizmetleri	15

Güvenlik uyarıları

Bu cihaz, elektrikli ev aletleri için ilgili güvenlik düzenlemelerine uygun olup, parazit yalıtımı yapılmıştır. Soğutma devresinin sızdırmazlık kontrolü yapılmıştır.

Bu kılavuz hakkında

- Kullanım ve montaj kılavuzunu okuyunuz ve dikkate alınız. Kılavuz cihazın kurulumu, kullanımı ve bakımı hakkında önemli bilgiler içermektedir.
- Üretici, kullanım ve montaj kılavuzundaki bilgileri ve uyarıları dikkate almamanız durumunda sorumlu değildir.
- Belgeleri, daha sonraki kullanım veya cihazın bir sonraki sahibi için saklayınız.

Patlama tehlikesi

- Cihaz içerisinde elektrikli cihazlar kullanmayınız (örn. ısıtıcılar veya elektrikli buzdoluklar vb.).
- Yanıcı itici gaz içeren ürünler (örneğin sprey kutuları) ve patlayıcı maddeleri cihazın içerisinde muhafaza etmeyiniz.
- Alkol oranı yüksek olanları ağız sıkıca kapalı ve dik bir şekilde saklayınız.
- Buz çözme işlemini hızlandırmak için, üreticinin talimatları dışında herhangi bir ek önlem almayınız.

Elektrik çarpma tehlikesi

Yanlış montaj veya onarımlar, kullanıcıyı büyük ölçüde tehlikeye sokar.

- Cihazın kurulması sırasında elektrik bağlantısı kablosunun sıkışmamasına veya hasar görmemesine dikkat ediniz.
- Elektrik bağlantı kablosunun hasar görmesi halinde: Cihazın elektrik bağlantısını derhal kesiniz.
- Çoklu priz, uzatma kablosu veya adaptör kullanmayınız.
- Cihazın sadece üretici, müşteri hizmetleri veya benzer şekilde kalifiye bir kişi tarafından tamir edilmesini sağlayınız.
- Sadece üreticinin orijinal parçalarını kullanınız. Üretici bu parçalar kullanıldığında güvenlik gereksinimlerinin karşılanacağını garanti eder.

Soğuk nedeniyle yanma tehlikesi

- Dondurulmuş gıdaları, asla dondurucu bölmesinden alındıktan hemen sonra ağızınıza almayınız.
- Cildinizin, dondurulmuş gıda, buz ve dondurucu bölmesindeki borular ile uzun süreli temas etmesinden kaçınınız.

Yaralanma tehlikesi

İçinde gazlı içecek bulunan kaplar patlayabilir. Gazlı içecek içeren kaplar dondurucu bölümünde muhafaza edilmemelidir.



Soğutma maddesi nedeniyle tehlikeler/yangın tehlikesi

Soğutma maddesi devresinin borularından çevre dostu, ancak yanıcı olan az miktarda soğutma maddesi (R600a) akmaktadır. Ozon tabakasına zarar vermemektedir ve sera etkisini arttırmamaktadır. Soğutma maddesi dışarı sızarsa gözlere zarar verebilir veya alev alabilir.

- Borulara zarar vermeyiniz.

Boruların hasar görmesi halinde:

- Ateş ve ateşleme kaynaklarını cihazdan uzak tutunuz.
- Odayı havalandırınız.
- Cihazı kapatınız veya elektrik fişini çekiniz.
- Müşteri hizmetlerini arayınız.



Yangın tehlikesi

Taşınabilir çoklu prizler veya taşınabilir güç kaynakları aşırı ısınabilir ve yangına neden olabilir.

Taşınabilir çoklu prizleri veya taşınabilir güç kaynaklarını cihazın arkasına yerleştirmeyiniz.

Çocuklar ve tehlikeye açık kişiler için risklerin engellenmesi

Aşağıdaki kişiler tehlikeye açıktır:

- Çocuklar,
- Vücutları nedeniyle, fiziksel olarak veya anlama yeteneği açısından kısıtlı kişiler,
- Cihazın güvenli kullanımı hakkında yeterli bilgiye sahip olmayan kişiler.

Önlemler:

- Çocukların ve tehlikeye açık kişilerin tehlikeleri anladığından emin olunuz.
- Güvenlikten sorumlu bir kişi çocukları veya tehlikeye açık kişileri cihaz konusunda bilgilendirmeli veya eğitmelidir.
- Sadece 8 yaşından büyük çocukların cihazı kullanmasına izin verilmelidir.
- Bakım ve temizleme sırasında çocuklara dikkat ediniz.
- Asla çocukların cihazla oynamasına izin vermeyiniz.

Boğulma tehlikesi

- Kapı kilidi olan cihazlarda: Anahtarı, çocukların ulaşamayacağı bir yerde saklayınız.
- Ambalajı ve ambalaj parçalarını çocuklara vermeyiniz.

Maddi hasarlar

Maddi hasarların önüne geçmek için:

- Tabana, raflara veya kapaklara basmayın ve bunlara dayanmayınız.
- Plastik parçalara ve kapak fitillerine yağ ve gres bulaşmamasını sağlayınız.
- Bağlantıyı fişten tutmak suretiyle kesiniz, bağlantı kablosundan değil.

Ağırlık

Cihazın kurulumu ve taşınması sırasında cihazın çok ağır olabileceğini dikkate alınız.

Usulüne uygun kullanım

Bu cihazı şunun için kullanınız

- Yalnızca yiyeceklerin soğutulması, dondurulması ve buz hazırlama için.
- Yalnızca evsel kullanım amacına uygun olarak ve evsel ortamlarda.
- Yalnızca bu kullanım kılavuzuna uygun olarak.

Bu cihaz deniz seviyesinden en fazla 2000 metre yükseklikte kullanım için tasarlanmıştır.

Atıkların yok edilmesiyle ilgili uyarılar

Ambalajın yok edilmesi

Ambalaj, taşıma sırasında cihazınızı hasarlara karşı korur. Kullanılan tüm malzemeler çevre dostudur ve yeniden kullanılabilir özelliindedir. Lütfen katkıda bulununuz: Ambalajı, çevreye zarar vermeden yok ediniz.

Güncel bertaraf yöntemleri için, satıcınızla veya yerel yönetim ile temasa geçiniz.

Eski cihazın yok edilmesi

Eski cihazlar hiçbir değeri olmayan çöp değildir! Çevreye uygun yok etme işlemi sayesinde değerli hammaddeler yeniden kazanılabilir.



Bu ürün 2012/19/AB sayılı Atık Elektrikli ve Elektronik Ekipmanlar Direktifine göre etiketlenmiştir. Ulusal yönetmelik (Türkiye Resmi Gazetesi No: 28300 Tarih: 22.05.2012).

Bu direktif; Avrupa genelinde geçerli olan, ürünlerin geri toplanması ve geri dönüştürülmesi ile ilgili yapıyı belirtir.

Uyarı

Eskimiş ve artık kullanılmayacak cihazlarda:

1. Fişi çekiniz.
2. Bağlantı kablosunu ayırınız ve fişi ile birlikte çıkarınız.
3. Çocukların içeri girmesini engellemek için rafları ve kapları çıkarmayınız!
4. Çocukların, kullanım süresini doldurmuş cihazla oynamasına izin vermeyiniz. Boğulma tehlikesi!

Soğutma cihazları soğutma maddesi ve izolasyonda gaz içerir. Soğutma maddeleri ve gazlar usulüne uygun bir biçimde imha edilmelidir. Uygun bertaraf işlemine kadar soğutma maddesi devresine ait borulara zarar vermeyiniz.

Paket içeriği

Parçaları paketin içerisinden çıkardıktan sonra, taşıma sırasında hasar görüp görmediklerini kontrol ediniz. Şikayet durumunda cihazı satın aldığınız yetkili satıcıya veya müşteri hizmetlerimize başvurunuz.

Teslimat aşağıdaki parçalardan oluşur:

- Dikey cihaz
- Donanım (modele bağlı olarak)
- Montaj malzemelerini içeren torba
- Kullanım ve montaj kılavuzu
- Müşteri hizmetleri defteri
- Garanti Belgesi
- Enerji tüketimi ve gürültülere ilişkin bilgiler

Cihazın kurulması

Taşıma

Cihazın ağırlığı ve ölçüleri nedeniyle ve cihazın hasar görmesi veya yaralanması riskini minimize etmek için, cihazın güvenli biçimde yerleştirilmesi için en az iki kişi gereklidir.

Kurulum Yeri

Cihazın kurulacağı yerin kuru ve havalandırılabilen bir yer olması gerekir. Kurulum yeri doğrudan güneş ışığına maruz kalmamalı ve ocak, ısıtıcı vb. gibi ısı kaynaklarının yakınında olmamalıdır. Eğer ısı kaynağının yakınına kurulum zorunlu ise, buna uygun bir izolasyon plakası kullanınız veya ısı kaynağı ile cihaz arasında aşağıdaki asgari mesafeleri koruyunuz:

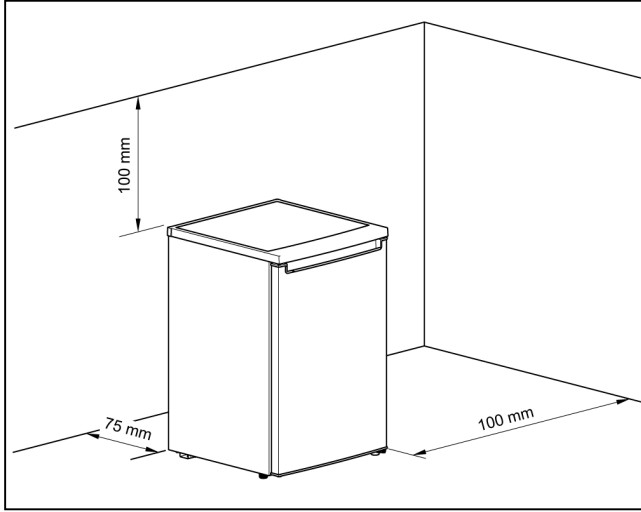
- Elektrikli veya gazlı fırınlara 3 cm.
- Mazot veya kömürlü fırınlara 30 cm.

Zemin

Der Yerleştirme yerindeki zemin esnememelidir. Gerekiyorsa zemin güçlendirilmelidir.

Duvar mesafesi

Bir oda kenarına veya boşluğa kurulumu sırasında yanıl asgari boşluklara uyulmalıdır, böylece ısıtılan hava sorunsuz şekilde çekilebilir ve cihaz kapağı dayanak noktasına kadar açılabilir.



Oda sıcaklığına ve havalandırmaya dikkat edilmelidir

Oda sıcaklığı

Cihaz, belirli bir iklim sınıfına göre tasarlanmıştır. Cihaz, iklim sınıfına bağlı olarak, aşağıdaki oda sıcaklıklarında çalıştırılabilir.

İklim sınıfı, tip plakası üzerinde bulunur.

İklim sınıfı	İzin verilen oda sıcaklığı
SN	+10 °C 32 °C arası
N	+16 °C 32 °C arası
ST	+16 °C 38 °C arası
T	+16 °C 43 °C arası

Bilgi

Cihaz belirtilen iklim sınıflarındaki oda sıcaklığı sınırları dahilinde tam performans ile çalışır. Eğer SN iklim sınıfına ait bir cihaz daha soğuk oda sıcaklıklarında çalıştırılırsa, +5 °C sıcaklığa kadar cihazda herhangi bir hasar söz konusu olmaz.

Havalandırma

Isıtılan hava sorunsuz şekilde çekilebilmelidir. Yoksa soğutucu makine çok daha fazla çalışmak zorunda kalır. Bu da elektrik tüketimini arttırır.

Bu yüzden:

- Havalandırma aralığı üzerini kesinlikle kapatmayınız veya onları kapalı konuma getirmeyiniz!
- Duvarlara ve mobilyalara olan asgari mesafelere uyunuz.

Cihazın bağlanması

Yerine yerleştirdikten sonra cihazı çalıştırmadan önce en az 4 saat boyunca bekleyiniz. Nakliye sırasında kompresör içindeki yağ soğutma sisteminde birikmiş olabilir.

İlk işletmeye alımdan önce cihazın içini temizleyiniz (bkz. bölüm cihaz temizleme).

Rafların ve kilit dilinin taşıma emniyetleri ancak cihaz yerleştirildikten sonra çıkarılmalıdır.

Elektrik bağlantısı

Priz cihaza yakın olmalıdır. Hatta cihaz yerine yerleştirildikten sonra da prize ulaşım kolay olmalıdır.

Cihaz, Koruma Sınıfı I kapsamına girer. Cihazı, topraklama kablosuna sahip, kurallara uygun bir şekilde monte edilmiş, 220 - 240 V/50 Hz alternatif akımlı prize takınız. Priz, 10-A - 16-A arası bir sigorta ile emniyete alınmalıdır.

Avrupa dışı ülkelerde çalıştırılan cihazlarda, gerilim ve akım tipinin akım şebekenizin değerleri ile örtüşüp örtüşmediği kontrol edilmelidir. Bu bilgileri tip plakasında bulabilirsiniz.



⚠ Uyarı

Cihaz kesinlikle elektronik enerji tasarrufu prizlerine takılmamalıdır.

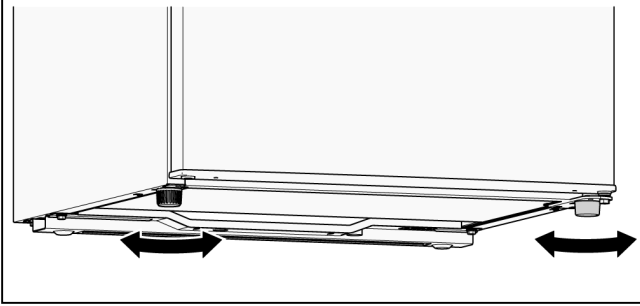
Cihazlarımızın kullanımında sinüs ve hat komütasyonlu invertörler kullanılabilir. Hat komütasyonlu invertörler, doğrudan elektrik şebekesine bağlanan fotovoltaik sistemlerde kullanılmaktadır. Elektrik şebekesine doğrudan bağlantısı olmayan izole uygulamalarda (örneğin gemiler veya dağ evleri), sinüs komütasyonlu invertörler kullanılmalıdır.

Cihazın hizalanması

Bilgi

Cihazın düzgün çalışabilmesi için, bir su terazisi ile hizalanmalıdır.

1. Cihazı, ön görülen yere yerleştiriniz.
2. Cihaz tam olarak dengeli biçimde durana kadar tüm ayakları çeviriniz.



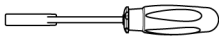
Kapı dayanağının değiştirilmesi

Kapı dayanağının müşteri hizmetlerimiz tarafından değiştirilmesinin sağlanmasını öneririz. Kapı dayanağının değiştirilmesine ilişkin maliyetleri sorumlu müşteri hizmetlerinden öğrenebilirsiniz.

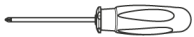
⚠ Uyarı

Kapı dayanağı değişimi sırasında cihaz elektrik şebekesine bağlı olamaz. Önceden fişi çekiniz.

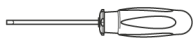
Gerekten aletler



8 mm lokma anahtar



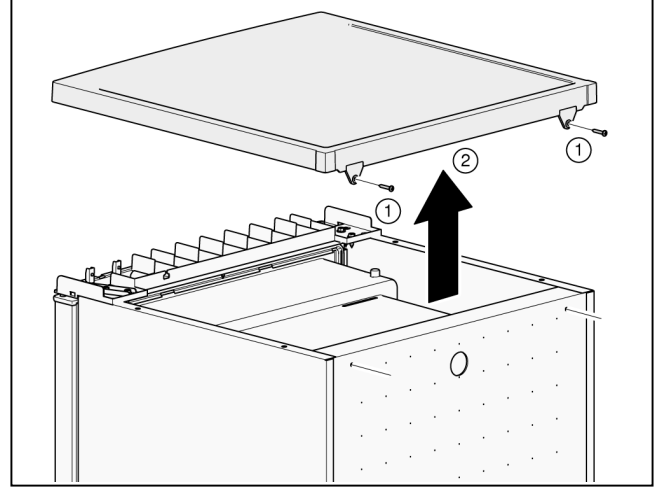
Yıldız tornavida



Düz ağızlı tornavida

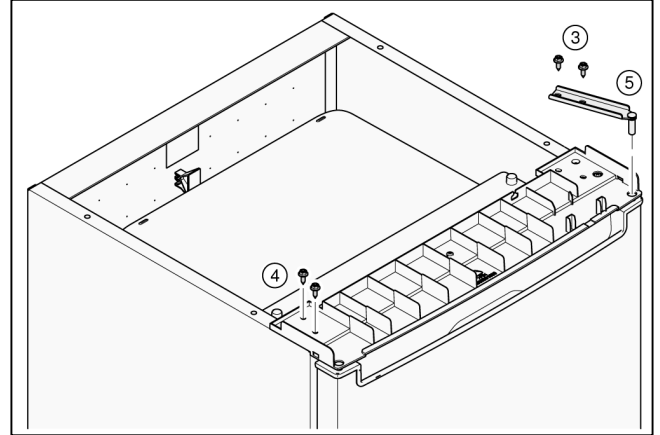
Cihaz kapısının kapı dayanağının değiştirilmesi

1. Cihaz kapısını açınız ve tüm donanım parçalarını çıkarıp alınız (bkz. Donanım bölümü).
2. 2 vidayı (1) sökünüz.
3. Kapağı (2) çıkarınız ve yumuşak bir zemine yerleştiriniz.



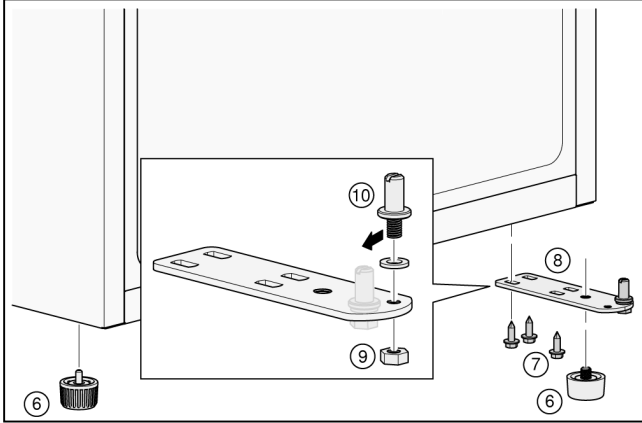
Cihaz kapısını sıkı tutunuz!

4. 2 civatayı (3) sökünüz.
5. 2 civatayı (4) sökünüz.
6. Üst menteşeyi (5) çıkarınız.

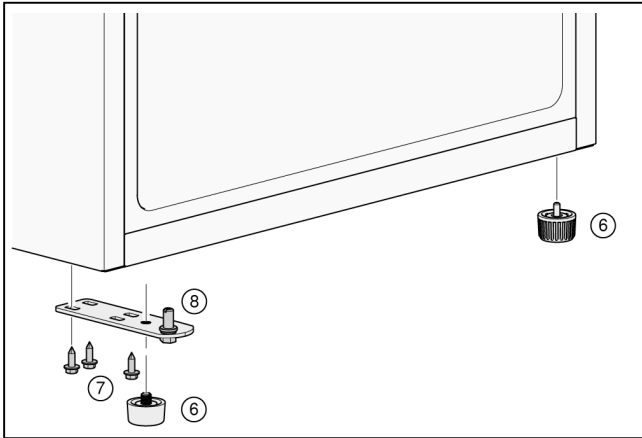


7. Cihaz kapısını çıkarınız ve yumuşak bir zemine yerleştiriniz.
8. Cihazın arka tarafına hasar vermemek için altına yeterince sünger malzeme yerleştiriniz. Cihazı dikkatlice arkası üzerine yatırınız.

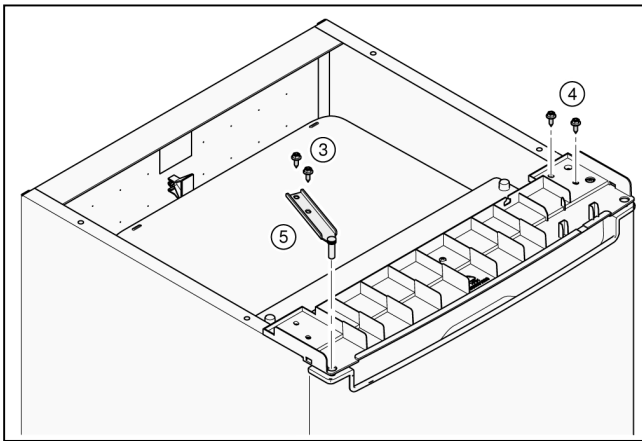
9. Ayakları (6) söküp çıkarınız.
10. 3 vidayı (7) sökünüz.
11. Alt menteşeyi (8) çıkarınız.
12. Somunu (9) sökünüz ve civatayı (10) çıkarınız.



13. Civatayı (10) sol deliğe takınız ve somunu (9) yerleştirip sıkınız.
14. Alt menteşeyi (8) yerleştiriniz ve 3 civatayı (7) yerleştiriniz ve sıkınız.
15. Ayakları (6) alt menteşeye (8) takınız.

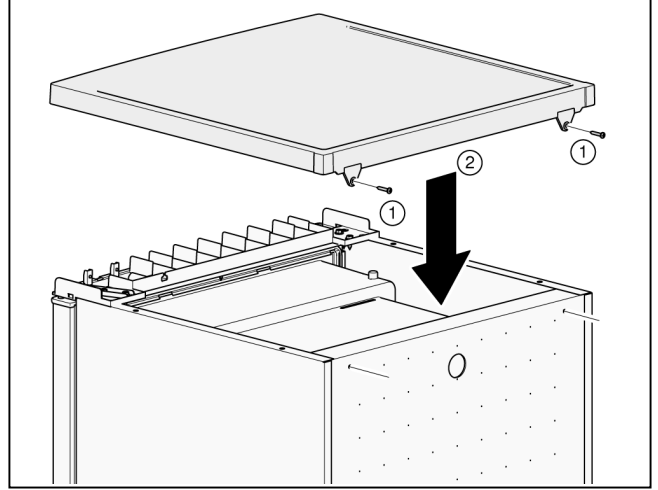


16. Cihaz kapısını alt menteşeye (8) asınız.
17. 2 civatayı (4) yerleştiriniz ve sıkınız.
18. Üst menteşeyi (5) yerleştiriniz, 2 civatayı (3) yerleştiriniz ve sıkınız.



19. Cihazı yerleştiriniz.

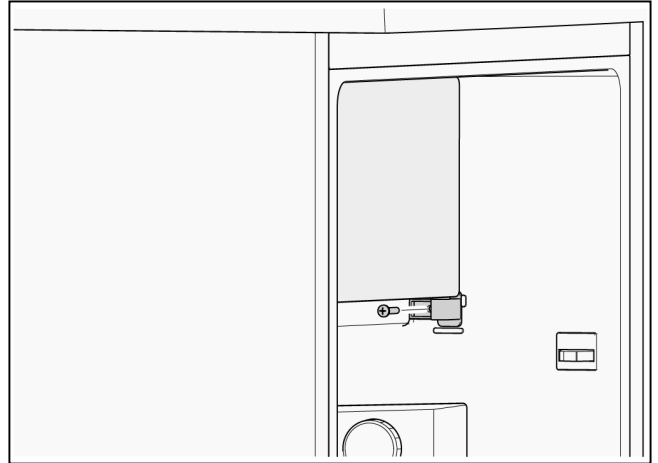
20. Kapağı (2) önden asınız ve arkadan yerleştiriniz.
21. 2 civatayı (1) yerleştiriniz ve sıkınız.



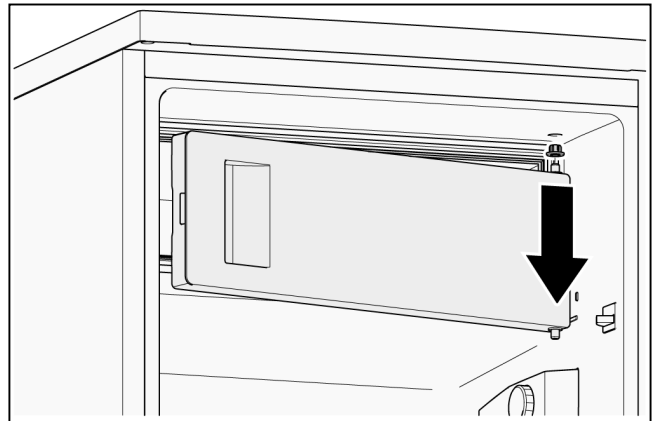
22. Cihaz kapısını açınız ve tüm donanım parçalarını takınız (bkz. Donanım bölümü).

Dondurucu bölmesi kapısının kapı dayanağının değiştirilmesi

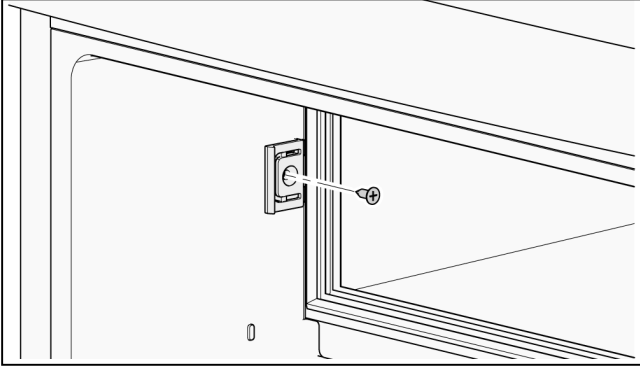
1. Dondurucu bölmesi kapısını sıkı tutunuz ve civatayı sökünüz.



2. Dondurucu bölmesi kapısının alt çubuğundan menteşeyi çıkarınız.
3. Dondurucu bölmesi kapısını açınız ve üstten çıkarınız.
4. Kılavuz kovanını çıkarınız.

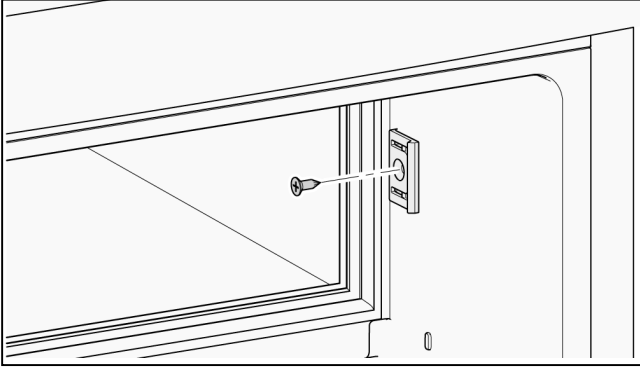


5. Cıvatayı sökünüz ve kilitleme plakasını çıkarınız.



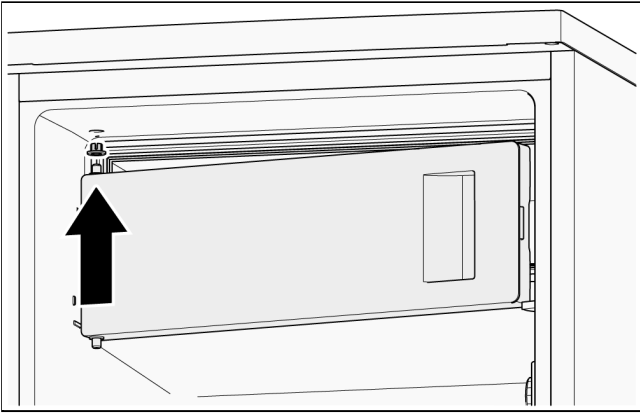
6. Kilitleme plakasını 180° döndürerek diğer tarafa takınız.

7. Cıvatayı yerleştiriniz ve iyice sıkınız.



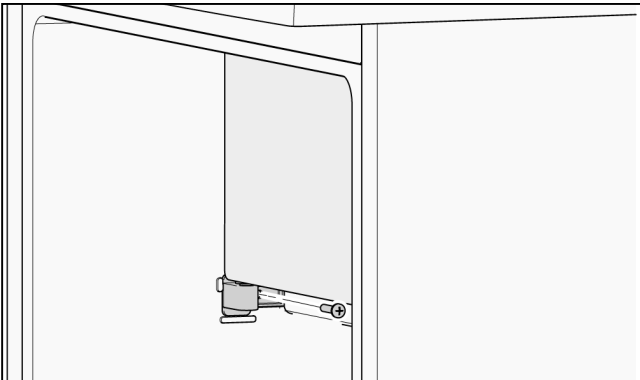
8. Kılavuz kovanını deliğe takınız.

9. Cihaz kapısını 180° döndürerek üstteki çubuğu üstten kılavuz kovanına takınız.



10. Menteşeyi dondurucu bölümü kapısının alt çubuğuna takınız.

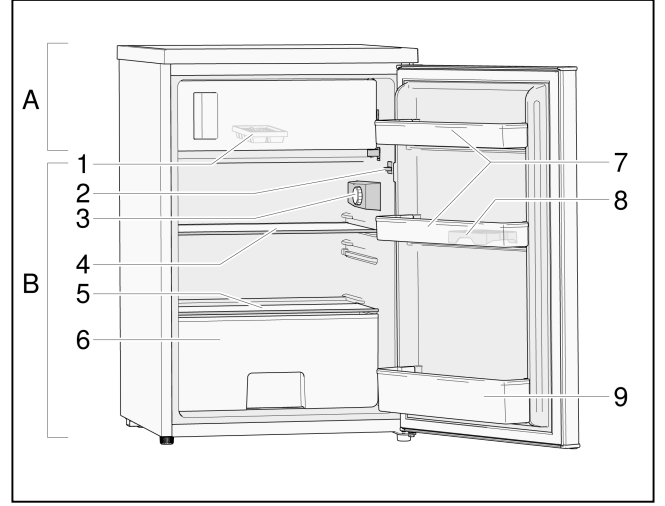
11. Cıvatayı yerleştiriniz ve iyice sıkınız.



Cihazı tanımak

Cihaz

Modellere göre donanımlar farklılık gösterebilir.
Resimlerde tutarsızlıklar olabilir.



A Dondurucu bölümü
B Soğutma bölümü

- 1 Buz küpü kalıbı
- 2 Işık düğmesi
- 3 Sıcaklık ayarlayıcı ve LED lamba
- 4 Cam raf
- 5 Sebze çekmecesini kapağı
- 6 Sebze çekmecesini
- 7 Kapı rafları
- 8 Yumurtalık
- 9 Şişeler için kapak rafı

Cihazı çalıştırmak

Fişi prize takınız.

Cihaz soğutmaya başlar.

Cihazın kapısı açıldığında aydınlatma yanar.

Çalışma ile ilgili uyarılar

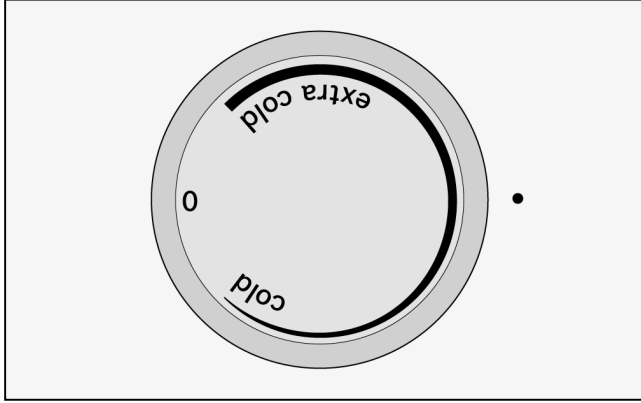
- Çalıştırdıktan sonra ayarlanan sıcaklığa ulaşana kadar birkaç saat geçebilir.
Önceden cihaz içine gıda yerleştirmeyiniz.

Sıcaklığın ayarlanması

Soğutma bölgesi

Sıcaklık ayarlayıcıyı istenen ayara getiriniz.

Orta sıcaklık ayarını öneririz.



cold:	Daha yüksek sıcaklık
extra cold:	Daha düşük sıcaklık (daha yüksek enerji tüketimi)

Önerilerimiz:

- Hassas gıdaları orta konumdan daha yüksek bir ısıda saklamayınız.
- Gıdaları uzun süre saklamak için orta ayarı kullanınız.
- Gıdaları kısa süre saklamak için düşük ayarı kullanınız (enerji tasarruflu çalışma).
- Cihaz kapısının sıkça açılması ve soğutma bölgesine büyük miktarlarda gıda konulması durumunda geçici olarak daha yüksek sıcaklık ayarlayınız.

Bilgi

Yüksek dış sıcaklıklarda düşük bir soğutma bölgesi sıcaklığı ayarlanırsa, buzdolabı sürekli veya kesintisiz çalışır. Bu da daha yüksek bir enerji tüketimi demektir.

Dondurucu bölgesi

Soğutucu bölmenin sıcaklığı dondurucu bölgesinin sıcaklığını etkiler. Dondurucu bölgesindeki sıcaklığı değiştirmek için soğutucu bölgesindeki sıcaklığı değiştiriniz.

Daha sıcak bir dereceye ayarlanan soğutucu bölgesi sıcaklıkları dondurucu bölgesinin sıcaklıklarını daha sıcak hale getirir.

Kullanım kapasitesi

Kullanım kapasitesine ilişkin bilgileri cihazınızdaki tip plakası üzerinde bulabilirsiniz.

Soğutma bölgesi

Soğutma bölgesi pişmiş yemekler, unlu mamuller, konserveler, yoğun sütler ve sert peynirler için ideal bir saklama yeridir.

Saklama sırasında dikkat edilecekler

- Taze, bozulmamış yiyecekleri saklayınız. Böylece kaliteyi ve tazeliği daha uzun süre koruyabilirsiniz.
- Hazır ürünlerde ve doldurulmuş ambalajlarda üretici tarafından belirtilen asgari raf ömrüne ve son kullanma tarihine dikkat ediniz.
- Aromayı, rengi ve tazeliği korumak için gıda maddelerini iyi biçimde ambalajlayarak veya üzeri örtülü biçimde saklayınız. Ayrıca bu şekilde tat geçişlerini ve plastik parçalarda renk değişimlerini de engellemiş olursunuz.
- Sıcak yemek ve içeceklerin önce soğumasını bekleyiniz ve sonra cihaza yerleştiriniz.

Bilgi

Gıda maddeleri ile arka duvarın temas etmesini engelleyiniz. Aksi takdirde hava sirkülasyonu engellenmiş olur.

Gıda maddeleri ve ambalajlar arka duvara yapışarak donabilir.

Soğutma bölgesindeki soğuk alanlara dikkat etmek

Soğutma bölgesindeki hava sirkülasyonu sayesinde farklı soğukluklara sahip alanlar oluşur:

- En soğuk alanlar arka duvar bölgesindedir.
- En sıcak alan cihaz kapısında en üst bölmedir.

Bilgi

En sıcak alanda sert peynirler ve tereyağı gibi ürünleri saklayınız. Böylece peynirin aroması artar ve tereyağı sürülür kıvamda kalır.

Dondurucu bölgesi

Dondurucu bölgesinin kullanılması

- Dondurulmuş gıdanın saklanması için.
- Buz küpleri yapmak için.
- Küçük miktarlarda yiyeceklerin dondurulması için.

Bilgi

Dondurucu bölgesi kapısının her zaman kapalı olmasına dikkat ediniz! Kapı açıkken dondurulmuş gıdanın buzu çözülür. Dondurucu bölgesi çok fazla buzlanır. Ayrıca: Yüksek enerji tüketimine ve enerji israfına neden olur!

Dondurma kapasitesi

Dondurma kapasitesine ilişkin bilgileri tip plakasında bulabilirsiniz.

Dondurma ve saklama

Dondurulmuş gıda satın almak

- Ambalajı zarar görmemiş olmalıdır.
- Son kullanma tarihine dikkat ediniz.
- Yiyeceği satın aldığınız dondurucudaki sıcaklık -18 °C veya daha soğuk olmalıdır.
- Dondurulmuş gıda mümkün olduğunca bir yalıtımlı çanta ile taşınmalıdır ve en kısa sürede dondurucuya yerleştirilmelidir.

Yerleştirme sırasında dikkat edilecekler

Gıdaları dondurucu bölmesinde geniş yüzeylere yayarak dağıtınız.

Bilgi

Önceden dondurulmuş olan yiyecekleri yeni dondurulacak yiyeceklere temas ettirmeyiniz.

Dondurulmuş gıdanın saklanması

Gıda maddeleri ile arka duvarın temas etmesini engelleyiniz. Aksi takdirde hava sirkülasyonu engellenmiş olur.

Gıda maddeleri ve ambalajlar arka duvara yapışarak donabilir.

Taze yiyeceklerin dondurulması

Dondurmak için sadece taze ve uygun yiyecekler kullanınız.

Besin değeri, aroma ve rengi en iyi şekilde koruyabilmek için, dondurmadan önce sebzeler kaynar su ile şoklanmalıdır.

Patlıcan, biber, kabak ve kuşkonmazda bu işleme gerek yoktur.

Dondurma ve şoklama ile ilgili kitapları kitapçılarda bulabilirsiniz.

Bilgi

Dondurulacak olan yiyecekleri, zaten donmuş olan yiyeceklerle temas ettirmeyiniz.

- Dondurilmaya uygun gıdalar şunlardır:
Unlu mamuller, balık ve deniz ürünleri, et, av eti, kümes hayvanları, sebze, meyve, otlar, kabuksuz yumurta, peynir, tereyağı ve çökelek gibi süt ürünleri, hazır yiyecekler ve çorbalar, güveçler, pişmiş et ve balık gibi yemek artıkları, patates yemekleri, gratenler ve tatlılar.
- Dondurilmaya uygun olmayan gıdalar:
Normalde çiğ olarak tüketilen marul ve turp gibi sebze çeşitleri, kabuklu yumurta, üzüm, bütün elma, armut ve şeftali, katı pişirilmiş yumurta, yoğurt, kesilmiş süt, ekşi krema, taze krema ve mayonez.

Dondurulmuş gıda paketlenmesi

Tatlarını kaybetmesin ve kurumamasın diye, yiyecekleri hava almayacak şekilde paketleniniz.

1. Yiyecekleri ambalajına yerleştiriniz.
2. Bastırarak havasını alınız.
3. Ambalajı sıkıca kapatınız.
4. Ambalajın üzerine içeriğini ve dondurucuya yerleştirme tarihini yazınız.

Ambalaj olarak uygun olanlar:

Plastik folyo, polietilen tüp film, alüminyum folyo, dondurucu kutuları.

Bu ürünleri yetkili satıcılarda bulabilirsiniz.

Ambalaj için uygun olmayanlar:

Ambalaj kağıdı, parşömen kağıdı, selofan, çöp torbaları ve kullanılmış alışveriş torbaları.

Sızdırmazlığı sağlamak için uygun olanlar:

Lastik bantlar, plastik klipler, ip, soğuğa karşı dayanıklı yapışkan bantlar veya benzeri.

Polietilen torba ve tüp filmler bir folyo kaynak cihazı ile kaynatılabilir.

Dondurulmuş gıdanın saklama ömrü

Saklama ömrü yiyeceğin türüne bağlıdır.

-18 °C'lik bir sıcaklıkta:

- Balık, sucuk, hazır yemekler, unlu mamuller:
6 ay'a kadar
- Peynir, kümes hayvanları, et:
8 ay'a kadar
- Sebze, meyve:
12 aya kadar.

Dondurulmuş gıdanın çözülmesi

Türüne ve kullanım amacına göre aşağıdaki seçeneklerden birini seçebilirsiniz:

- oda sıcaklığında
- buzdolabında
- sıcak hava fanlı / fansız elektrikli fırında
- mikrodalga cihazında.

⚠ Dikkat

Dondurulmuş ve çözülmüş gıdaları tekrar dondurmuyunuz. Ancak hazır yemeğe dönüştürüldükten sonra (pişirilmiş veya kızartılmış) yeniden dondurulabilir.

Dondurulmuş gıdanın azami saklama süresini artık sonuna kadar kullanmayınız.

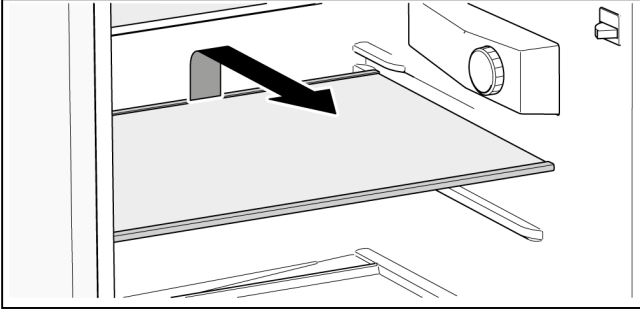
Donanım

Cam raf

Cam raf çıkarılabilir ve farklı yüksekliklere takılabilir.

Çıkarılması

Cam rafın arkasını kaldırınız ve rafı dışarı çıkarınız.



Yerleştirilmesi

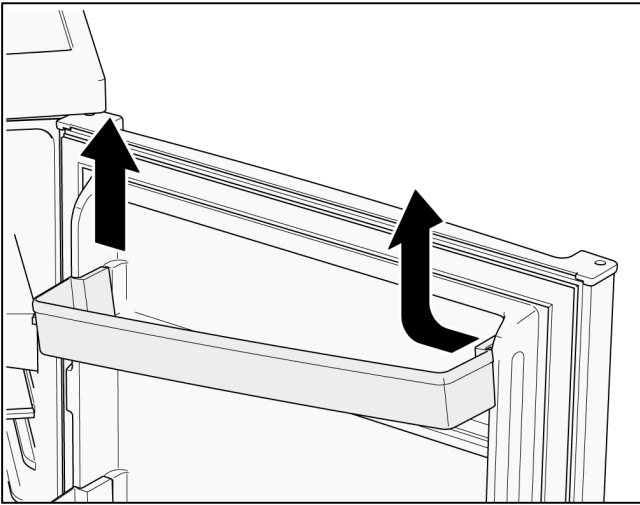
Cam rafı aşağıdaki yuvasına oturana kadar kılavuz raylarda arkaya doğru itiniz.

Kapak rafları

Kapak rafları dışarı çıkarılamaz.

Çıkarılması

Kapak rafını, yukarı doğru çıkarılabilecek hale gelene kadar bir taraftan içe doğru bastırınız.



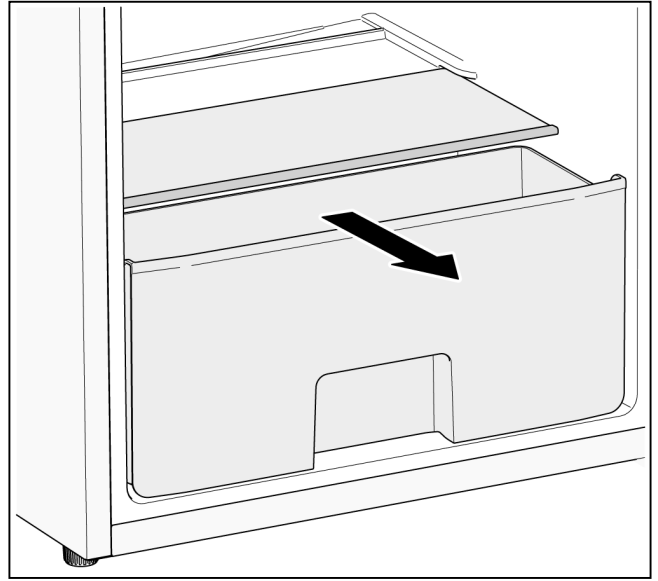
Yerleştirilmesi

Kapak rafını bir taraftan kılavuza yerleştiriniz. Diğer tarafı yerine oturana kadar aşağı doğru itiniz.

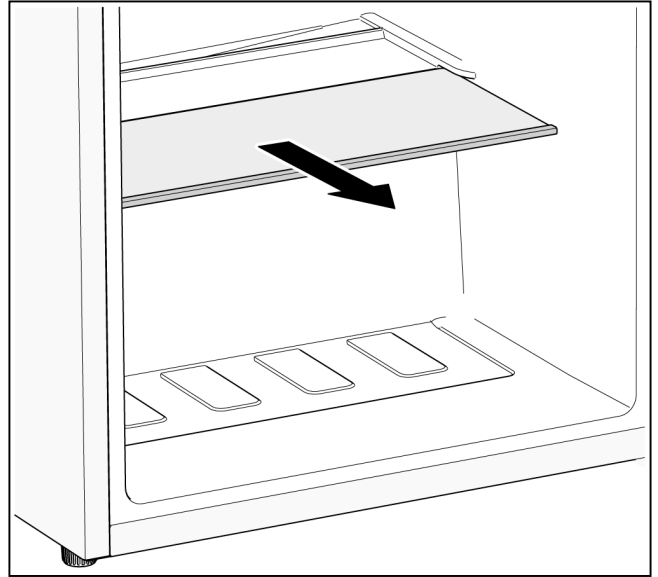
Sebze çekmecesesi

Sebze çekmecesesi meyve ve sebzelerin saklanması için son derece uygundur.

Sebze çekmecesesi doldurma, boşaltma ve temizleme için çıkarılabilir.

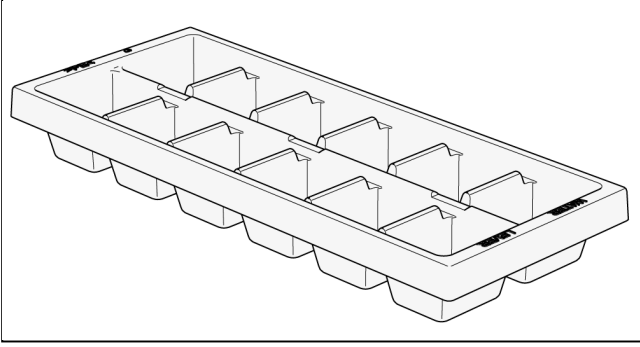


Sebze çekmecesinin kapağı temizleme için çıkarılabilir.



Buz küpü kalıbı

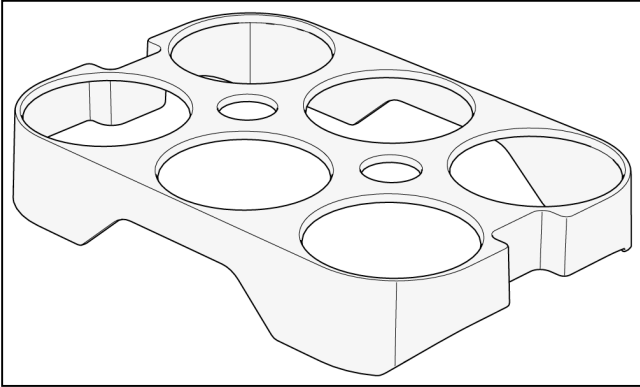
Buz küpü kalıbı buz küplerinin hazırlanması ve muhafaza edilmesi için kullanılır.



1. Buz küpü kalıbını $\frac{3}{4}$ oranında içme suyuyla doldurunuz ve dondurucu bölmesine yerleştiriniz.
2. Dondurulmuş buz kalıplarını sadece keskin olmayan nesnelere çıkarınız (kaşık sapı).
3. Buz küpünün çıkarılması için, buz küpü kalıbını kısa süreliğine akan suyun altına tutunuz veya hafifçe sallayınız.

Yumurtalık

Yumurtalık, yumurtaların muhafaza edilmesi için kullanılır.



Cihazın kapatılması ve beklemeye alınması

Cihazın kapatılması

Fişi çıkarınız ve sigortayı kapatınız.

Cihazın beklemeye alınması

Eğer cihaz uzun bir süre kullanılmıyorsa:

1. Tüm yiyecekleri cihazın içerisinden çıkarınız.
2. Cihazı kapatınız.
3. Cihazın buzunu çözünüz.
4. Cihazı temizleyiniz.
5. Cihaz kapısını açık bırakınız.

Buz çözme

Soğutma bölgesi

Cihaz çalışırken soğutma bölgesinin arka duvarında yoğuşma suyu damlacıkları veya buz oluşur. Arka duvarın buzunu otomatik olarak çözüldüğünden, bu buzları veya damlaları temizlemeye gerek yoktur.

Dondurucu

Dondurucudaki buz tabakası dondurulmuş gıdaların soğutulmasını olumsuz yönde etkiler ve enerji tüketimini artırır. Buz tabakası oluşması durumunda cihazın buzunu çözülmelidir.

Genel ipuçları

- Doldurma ve boşaltma sırasında dondurucu kapağını mümkün olduğunca kısa süre açık tutunuz.
- Cihazı nemli ortamlara yerleştirmeyiniz. Havadaki nemin yüksek olması buz oluşumuna yardımcı olur.
- Taze yiyecekleri mümkün olduğunca hava almayacak şekilde paketleyiniz.

⚠ Dikkat

Buz tabakasını veya buzunu bıçak veya sivri cisimlerle kazımayınız. Bu durum soğutma maddesi borularının hasar görmesine neden olabilir. Soğutma maddesi sızıntısı göz yaralanmalarına neden olabilir veya tutuşabilir.

Cihazın buzunun çözülmesi

1. İçindeki yiyeceklerin dondurulması için buzunu çözmeden yakl. 3 saat önce sıcaklık ayarlayıcısını en düşük sıcaklığa ayarlayınız.
2. 3 saat sonra cihazı kapatınız.
3. Gıdaları çıkarınız ve serin bir yerde saklayınız. Yiyeceklerin üzerine buz aküleri (eğer mevcutsa) yerleştiriniz.
4. Cihaz kapısını ve dondurucu kapağını açık bırakınız.
5. Çıkan yoğuşma suyunu toplamak için dondurucu bölgesine ve cihazın önüne bir bez koyunuz.
6. Buz tabakası çözülene kadar bekleyiniz.
7. Buz tabakasını ve dondurucu bölgesini temizleyiniz, iç kısmını silerek kurutunuz.
8. Cihazı çalıştırınız ve yiyecekleri tekrar yerleştiriniz.

Buz çözme yardımı

Buz çözme işlemini hızlandırmak için plastik bir spatula kullanılarak buz tabakası kazınabilir.

⚠ Dikkat

Buz çözmek için asla buz çözme spreylere, ısıtıcılar ve buharlı temizleme cihazları gibi elektrikli cihazlar veya mum, gaz lambaları gibi açık ateş kaynakları kullanmayınız. Buz çözme işlemini hızlandırmak için cihazın içerisinde içinde sıcak su bulunan tencere yerleştirmeyiniz.

Cihazın temizlenmesi

⚠ Dikkat

- Kum, klorür ya da asit içeren temizlik maddeleri ve solventler kullanmayınız.
- Aşındırıcı veya çizen süngerler kullanmayınız. Metal yüzeylerde korozyon meydana gelebilir.
- Rafları ve kapları asla bulaşık makinesinde yıkamayınız. Parçalar deforme olabilir!

Aşağıdaki gibi hareket ediniz:

1. Temizliğe başlamadan önce cihazı kapatınız.
2. Fişi çekiniz veya sigortayı kapatınız.
3. Gıdaları çıkarınız ve serin bir yerde saklayınız. Yiyeceklerin üzerine buz aküleri (eğer mevcutsa) yerleştiriniz.
4. Donmuş tabaka çözülene kadar bekleyiniz.
5. Cihazı yumuşak bir bez, ılık su ve pH değeri nötr olan biraz bulaşık deterjanı ile temizleyiniz. Deterjanlı su evaporasyon haznesi boşaltma deliğine veya aydınlatmaya girmemelidir.
6. Kapak fitilini temiz su ile siliniz ve sonra iyice kurulayınız.
7. Kondansatörü, havalandırma aralığını bir fırça veya elektrikli süpürge ile temizleyiniz.
8. Boşaltma deliğini bir pamuklu çubukla temizleyiniz.
9. Temizlik sona erdikten sonra cihazı çalıştırınız.
10. Gıdaları tekrar cihaza yerleştiriniz.

Donanım

Temizlik için, cihazın değişken tüm parçaları yerinden sökülebilir (bkz. Donanım bölümü).

Kokular

Garip kokular duyarsanız:

1. Cihazı kapatınız.
2. Tüm yiyecekleri cihazın içerisinden çıkarınız.
3. İç bölümü temizleyiniz (bakınız Bölüm cihaz temizleme).
4. Tüm ambalajları temizleyiniz.
5. Koku oluşumunu engellemek için çok koku yapan gıdaları hava geçirmez biçimde paketleyiniz.
6. Cihazı yeniden çalıştırınız.
7. Gıdaları yerleştiriniz.
8. 24 saat sonra koku oluşumu olup olmadığını yeniden kontrol ediniz.

Aydınlatma (LED)

Cihazınız, bakım gerektirmeyen bir LED aydınlatma ile donatılmıştır.

Bu aydınlatma üzerinde yapılacak olan onarım işleri, yalnızca müşteri hizmetleri veya yetkili uzman personel tarafından yürütülebilir.

Enerji tasarrufu

- Cihazı kuru, havalandırılabilen bir odaya yerleştiriniz. Cihaz, doğrudan güneşe maruz bırakılmamalıdır veya ısı kaynaklarının yakınına yerleştirilmemelidir (örneğin ısıtıcılar, fırın). Gerekliyse bir izolasyon plakası kullanınız.
- Sıcak yiyecek ve içeceklerin önce soğumasını bekleyiniz ve sonra cihaza yerleştiriniz.
- Dondurulmuş gıdaların buzunu çözmek için bunları soğutma bölmesine yerleştiriniz ve gıdaları soğutmak için bunların soğukluğundan faydalanınız.
- Cihaz kapısını olabildiğince kısa süreler için açınız.
- Bir elektrik kesintisi veya arıza durumunda gıdaların hızla ısınmasını engellemek için soğutma akülerini (eğer mevcutsa) doğrudan gıdaların üzerine yerleştiriniz.
- Cihaz kapısının her zaman kapalı olmasına dikkat ediniz.
- "Cihazı tanımak" bölümünde gösterilen donanım parçaları düzeni, en düşük enerji tüketimini sağlar. Farklı düzenler cihazın daha çok enerji tüketmesine neden olabilir.
- Havalandırma delikleri, elektrik tüketiminin artmasını önlemek için, arada bir elektrik süpürgesi veya fırça ile temizlenmelidir.

Çalışma sesleri

Tamamen normal sesler

Uğultu

Motor çalışması (örneğin soğutma üniteleri, fan).

Köpürme, pırpır veya guruldama sesleri

Borulardan soğutma maddesi akıyor.

Tıklama sesi

Motor, şalter veya manyetik valfler açılıp kapanıyor.

Seslerin önlenmesi

Cihaz düz durmuyor

Cihazı bir su terazisi yardımıyla düz hale getiriniz. Bunun için cihazın vidalı ayaklarını kullanınız veya altına bir şey koyunuz.

Cihaz "dayanıyor"

Cihazı, dayandığı mobilyalardan veya cihazlardan iterek ayırınız.

Kaplar veya raflar sallanıyor veya sıkışmış

Lütfen çıkarılabilir parçaları kontrol ediniz ve onları yeniden yerleştiriniz.

Kaplar temas ediyor

Lütfen kapları birbirinden hafifçe ayırınız.

Küçük arızaları kendi kendinize giderme

Müşteri hizmetlerini aramadan önce:

Arızayı, aşağıdaki bilgilere istinaden kendiniz giderip gidemeyeceğinizi kontrol ediniz.

Müşteri hizmetleri danışma bedelini kendiniz ödemek zorundasınız – cihaz garanti kapsamında olsa bile!

Arıza	Olası neden	Çözüm
Cihaz soğutmuyor.	Elektrik kesintisi.	Elektrik olup olmadığını kontrol ediniz.
Aydınlatma çalışmıyor.	Sigorta kapalı.	Sigortayı kontrol ediniz.
	Fiş tam oturmamış.	Fişin tam oturup oturmadığını kontrol ediniz.
Soğutucu git gide daha sık ve daha uzun süre açılıyor.	Cihazın çok fazla açılması.	Cihazı gereksiz yere açmayınız.
	Havalandırma deliklerinin üzeri kapalıdır.	Engelleri kaldırınız.
	Büyük miktarlardaki taze yiyeceğin yerleştirilmesi.	Sıcaklığı daha soğuğa ayarlayınız.
	Sıcaklık çok soğuk ayarlanmış.	Sıcaklığı daha sıcak bir dereceye ayarlayınız.
	Cihaz bir ısı kaynağına çok yakın veya çevre sıcaklığı çok yüksek.	Bkz. Cihazın kurulması bölümü.
Soğutma bölmesi veya dondurucu bölmesi çok sıcak.	Cihazın çok fazla açılması.	Cihazı gereksiz yere açmayınız.
	Büyük miktarlardaki taze yiyeceğin yerleştirilmesi.	Sıcaklığı daha soğuğa ayarlayınız.
	Sıcaklık çok sıcak ayarlanmış.	Sıcaklığı daha soğuğa ayarlayınız.
	Cihaz bir ısı kaynağına çok yakın veya çevre sıcaklığı çok yüksek.	Bkz. Cihazın kurulması bölümü.
Soğutma bölmesi veya dondurucu bölmesi çok soğuk.	Sıcaklık çok soğuk ayarlanmış.	Sıcaklığı daha sıcak bir dereceye ayarlayınız.
Aydınlatma (LED) çalışmıyor.	LED aydınlatma arızalı.	Bkz. bölüm aydınlatma (LED).
	Kapak şalteri sıkışmış.	Kapak şalterinin hareket edip etmediğini kontrol ediniz.
Garip kokular duyuluyor.	Güçlü koku yayan gıdaları hava geçirmez biçimde paketlenmedi.	Cihazı temizleyiniz. Güçlü koku yayan gıdaları hava geçirmez biçimde paketleniniz (bkz. Kokular bölümü).
Cihazda bir buz tabakası oluşmuş.	Havalandırma deliklerinin üzeri kapalıdır.	Engelleri kaldırınız.
	Cihaz kapağı tamamen kapatılmamış.	Cihaz kapağı tamamen kapatılmalıdır.
	Kapak fitili kirlenmiş.	Kapak fitilini temizleyiniz. Bkz. Cihazın temizlenmesi bölümü.
Cihaz kapağı sadece zorlanarak kapatılabiliyor.	Yiyecekler cihaz kapağının kapanmasını önüyor.	Engelleri kaldırınız.
	Cihaz hizalanmamış.	Cihazı bir su terazisi yardımıyla düz hale getiriniz. Bkz. Cihazın hizalanması bölümü.
Daha düşük bir sıcaklık ayarlandıktan sonra soğutucu hemen çalışmıyor.	Bu normaldir, arıza değildir.	
Cihaz tabanında veya raflarda su birikmiş.	Boşaltma deliği tıkanmış.	Boşaltma deliğini bir pamuklu çubukla temizleyiniz. Bkz. Cihazın temizlenmesi bölümü.

Müşteri hizmetleri

Size en yakın müşteri hizmetlerini telefon rehberinden veya müşteri hizmetleri dizininden bulabilirsiniz. Lütfen müşteri hizmetlerine cihazın ürün numarasını (E-No.) ve üretim numarasını (FD-No.) veriniz.

Bu bilgileri tip plakasında bulabilirsiniz.



Lütfen ürün ve üretim numaralarını belirterek, servisin gereksiz yere gelmesini önlemeye yardımcı olunuz. Böylece masraflardan tasarruf etmiş olacaksınız.

Arızalarda onarım siparişi ve danışmanlık

Tüm ülkelere ait iletişim bilgilerini, ekteki müşteri hizmetleri dizininden bulabilirsiniz.

TR 444 6333

Çağrı merkezini sabit hatlardan aramanın bedeli şehir içi ücretlendirme, Cep telefonlarından ise kullanılan tarifeye göre değişkenlik göstermektedir.

Kullanım Süresi: 10 YIL (Ürünün fonksiyonunu yerine getirebilmesi için gerekli yedek parça bulundurma süresi).

Garanti Şartları

- Malın ayıplı olduğunun anlaşılması durumunda tüketici, 6502 sayılı Tüketicinin Korunması Hakkında Kanununun 11 inci maddesinde yer alan;
 - Sözleşmeden dönme,
 - Satış bedelinden indirim isteme,
 - Ücretsiz onarılmasını isteme,
 - Satılanın ayıpsız bir misli ile değiştirilmesini isteme, haklarından birini kullanabilir.
- Tüketicinin bu haklarından ücretsiz onarım hakkını seçmesi durumunda satıcı; işçilik masrafı, değiştirilen parça bedeli ya da başka herhangi bir ad altında hiçbir ücret talep etmeksizin malın onarımını yapmak veya yaptırmakla yükümlüdür. Tüketici ücretsiz onarım hakkını üretici veya ithalatçıya karşı da kullanabilir. Satıcı, üretici ve ithalatçı tüketicinin bu hakkını kullanmasından müteselsilen sorumludur.
- Tüketicinin, ücretsiz onarım hakkını kullanması halinde malın;
 - Garanti süresi içinde tekrar arızalanması,
 - Tamiri için gereken azami sürenin aşılması,
 - Tamirinin mümkün olmadığı, yetkili servis istasyonu, satıcı, üretici veya ithalatçı tarafından bir raporla belirlenmesi durumlarında;
 tüketici malın bedel iadesini, ayıp oranında bedel indirimini veya imkan varsa malın ayıpsız misli ile değiştirilmesini satıcıdan talep edilir. Satıcı, tüketicinin talebini reddedemez. Bu talebin yerine getirilmemesi durumunda satıcı, üretici ve ithalatçı müteselsilen sorumludur.
- Malın kullanım kılavuzunda yer alan hususlara aykırı kullanılmasından kaynaklanan arızalar garanti kapsamı dışındadır.
- Tüketici, garantiden doğan haklarının kullanılması ile ilgili olarak çıkabilecek uyuşmazlıklarda yerleşim yerinin bulunduğu veya tüketici işleminin yapıldığı yerdeki Tüketici Hakem Heyetine veya Tüketici Mahkemesine başvurabilir.

et Sisukord

Ohutusnõuded	17
Kõrvaldusjuhised	18
Tarnekomplekt	18
Seadme ülespanek	18
Külmiku ühendamine	19
Ukse avanemissuuna muutmine	20
Seadme ülevaade	22
Seadme sisselülitamine	22
Temperatuuri reguleerimine	23
Kasulik maht	23
Külmkamber	23
Sügavkülmkamber	23
Külmutusvõimsus	24
Sügavkülmutamine ja hoiustamine	24
Värskete toiduainete sügavkülmutamine	24
Sügavkülmtoodete sulatamine	24
Varustus	25
Seadme väljalülitamine ja seismapanek	26
Ülessulamine	26
Külmiku puhastamine	27
Lõhnad	27
Valgustus (LED)	27
Energia säästmine	27
Töömüra	27
Pisitõrgete kõrvaldamine	28
Hooldekeskus	29

Ohutusnõuded

Seade vastab elektriseadmete ohutusnõuetele ja on varustatud mürasummutusega.

Külmaainekontuur on läbinud lekketesti.

Kasutusjuhendist

- Lugege ja järgige kasutus- ja paigaldusjuhendit. Juhendid sisaldavad olulist infot seadme ülespaneku, kasutuse ja hoolduse kohta.
- Tootja ei vastuta kasutus- ja paigaldusjuhendi eiramisest tingitud vigade eest.
- Hoidke kõik dokumendid hilisemaks kasutuse ja võimalike uute kasutajate jaoks alles.

Plahvatusoht

- Ärge kasutage külmiku sees elektriseadmeid (nt kütteseadmeid või elektrilisi jäämasinaid).
- Ärge hoiustage seadmes põlevaid gaase (nt pihustipurgid) ega plahvatusohtlikke aineid sisaldavaid tooteid.
- Hoiustage kanget alkoholi tihedalt suletud pakendis ja püstiasendis.
- Olenemata tootja andmetest ärge kasutage lisameetmeid, et sulatamist kiirendada.

Elektrilöögi oht

Mittesihipärane paigaldus ja remont võib kasutajat ohustada.

- Seadme ülespanekul veenduge, et toitejuhe ei kiiluks kinni ega saaks kahjustada.
- Kahjustatud toitejuhtme korral lülitage elektritoide kohe välja.
- Ärge kasutage mitmikpistikuid, pikendusjuhtmeid ega adaptereid.
- Laske seadet remontida tootjal, klienditeenindusel või vastava väljaõppega tehnikul.
- Kasutage ainult tootja originaalosi. Originaalosade kasutamisega saab tootja garanteerida, et täidate kõiki ohutusnõudeid.

Külmakahjustusoht

- Ärge kunagi pange sügavkülmutatud toodet suhu kohe, kui olete selle sügavkülmast välja võtnud.
- Vältige naha ja sügavkülmtoote, jää või sügavkülmkambri torude kokkupuudet.

Vigastusoht

Gaseeritud jookide pudelid võivad lõhkeda. Ärge hoiustage sügavkülmkambris gaseeritud jooke.



Tuleoht/külmaainest tingitud oht

Külmaainekontuuri torudes ringleb väikeses koguses keskkonnasäästlikku, kuid kergsüttivat külmaainet (R600a). See ei kahjusta osoonikohti ega suurenda kasvuhõonegaaside sisaldust. Külmaaine lekke korral võib see kahjustada silmi või põlema süttida.

- Hoiduge torude kahjustamisest.

Torukahjustuse korral:

- hoidke elav tuli ja süüteallikad külmikust eemal,
- õhutage ruume,
- lülitage külmik välja ja eemaldage toitepistik pistikupesast,
- kutsuge hooldustehnik.



Tuleoht

Kaasaskantavad mitmikpistikud või võrguosad võivad ülekuumeneda ja põhjustada tulekahju.

Ärge paigutage seadme taha kaasaskantavaid mitmikpistikuid ega võrguosi.

Laste ja ohustatud isikute kaitse

Ohustatud on:

- lapsed,
- piiratud füüsiliste või vaimsete võimetega inimesed,
- inimesed, kellel puuduvad seadme ohutuks kasutamiseks vajalikud teadmised.

Ettevaatusabinõud:

- Veenduge, et lapsed ja ohustatud isikud on ohtudest aru saanud.
- Lapsed ja ohustatud isikud võivad seadet kasutada vaid siis, kui nende turvalisuse eest vastutav isik tagab järelevalve või annab seadme ohutu kasutamise kohta juhiseid.
- Seadet võivad kasutada üksnes üle 8aastased lapsed.
- Valvake lapsi hoolduse ja puhastuse ajal.
- Ärge laske lastel seadmega mängida.

Lämbumisoht

- Ukselukuga külmiku korral hoidke võtmeid lastele kättesaamatus kohas.
- Ärge lubage lastel pakendi ega pakendiosadega mängida.

Varaline kahju

Varalise kahju ennetamiseks:

- ärge astuge ega toetage end soklile, eenditele ega ustele,
- hoidke plastdetailid ja uksetihendid õli- ja rasvavabad,
- tõmmake toitepistikust, mitte toitejuhtmest.

Kaal

Pidage külmiku transportimisel ja ülespanekul meeles, et külmik on väga raske.

Sihipärane kasutus

Kasutage külmikut

- ainult toiduainete jahutamiseks ja sügavkülmutamiseks ning jää valmistamiseks.
- ainult kodumajapidamises.
- ainult kasutusjuhendi järgi.

Külmik on mõeldud kasutamiseks max kõrgusel, 2000 m üle merepinna.

Kõrvaldusjuhised

Pakendi kõrvaldamine

Pakend kaitseb seadet transpordikahjustuste eest. Kõik kasutatud materjalid on loodussõbralikud ja taaskasutatavad. Palun säästke loodust ja kõrvaldage pakend keskkonnasõbralikult.

Jäätmekõrvaldusinfot saate edasimüüjalt või kohalikust omavalitsusest.

Vana seadme kõrvaldamine

Vana seade ei ole väärtusetu prügi! Keskkonnamäästlik kõrvaldamine võimaldab väärtuslikke tooraineid taaskasutada.



Külmik on tähistatud elektri- ja elektroonikaseadmete jäätmete direktiivi 2012/19/EL kohaselt (waste electrical and electronic equipment – WEEE).

Direktiiv sätestab Euroopa Liidus elektri- ja elektroonikaseadmetest tekkinud jäätmete kõrvaldamise ja ringlussevõtu raamtingimused.

Hoiatus

Kasutusressursi ammendanud seadmete puhul:

1. Tõmmake võrgupistik pistikupesast välja.
2. Lõigake toitejuhe läbi ja eemaldage koos võrgupistikuga.
3. Jätke riiulid ja sahtlid seadmesse, et lapsed ei saaks seadmesse ronida!
4. Ärge lastel vana külmikuga mängida. Lämpumisohu!

Külmiseadmed sisaldavad külmaainet ja isolatsioon sisaldab gaase. Külmaaine ja gaasid tuleb kõrvaldada eeskirjakohaselt. Külmaainekontuuri torusid ei tohi enne nõuetekohast kõrvaldamist kahjustada.

Tarnekomplekt

Pärast pakendi eemaldamist kontrollige kõiki osi transpordikahjustuste suhtes.

Reklamatsioonide korral pöörduge kauplusesse, kust seadme ostsite, või hoolduskeskusse.

Tarnekomplekt koosneb järgmistest osadest:

- Põrandaseade
- Varustus (mudeli põhine)
- Kott koos paigaldusvahenditega
- Kasutus- ja paigaldusjuhend
- Hooldusraamat
- Garantiidokument
- Energiatarve ja mürainfo

Seadme ülespanek

Transport

Seadme kaalu ja mõõtude tõttu, vigastuste ja seadmekahjustuste vältimiseks tuleb seadme ohutuks ülespanekuks kaasata vähemalt kaks inimest.

Paigalduskoht

Paigalduseks sobib kuiv, õhutatav ruum. Paigalduskoht ei tohi jääda otsese päikesekiirguse kätte ega soojusallikate lähedusse (nt pliit, küttekeha jne). Kui paigaldus soojusallika kõrvale on vältimatu, siis kasutage sobivat isoleerplaati või pidage kinni järgmistest miinimumkaugustest soojusallikani:

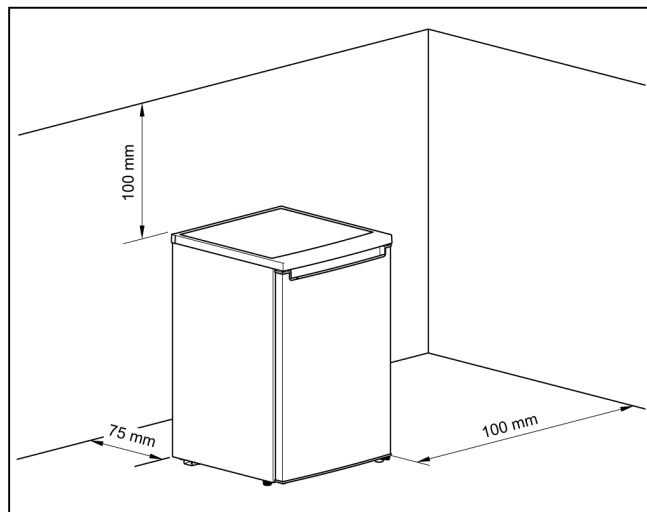
- elektri- või gaasipliidist 3 cm
- õli- või puuküttega pliidist 30 cm.

Aluspind

Paigalduskoha põrand ei tohi läbi vajuda. Vajaduse korral tuleb põrandat tugevdada.

Kaugus seinast

Kui paigaldate külmiku ruumi nurka või nišši, siis pidage kinni minimaalsetest külgmistest kaugustest, et soojenenud õhk saaks takistamatult ära liikuda ja külmiku ust piirikuni avada.



Ruumitemperatuuri- ja ventilatsiooninõuded

Ruumitemperatuur

Seade on mõeldud teatud kindlale kliimaklassile. Sõltuvalt kliimaklassist saab seadet kasutada järgmistel ruumitemperatuuridel.

Kliimaklass on märgitud andmeplaadile.

Kliimaklass	Lubatud ruumitemperatuur
SN	+10 °C kuni 32 °C
N	+16 °C kuni 32 °C
ST	+16 °C kuni 38 °C
T	+16 °C kuni 43 °C

Märkus

Tähistatud kliimaklassi ruumitemperatuuri vahemikus on külmik täiesti töövalmis. Kui kliimaklassi SN seadet kasutatakse külmemate ruumitemperatuuride juures, on seadme kahjustused kuni temperatuurini +5 °C välistatud.

Ventilatsioon

Soojenenud õhk peab saama takistamatult ära liikuda. Vastaval juhul külmiku töökoormus tõuseb ja elektritarbimine suureneb.

Seetõttu:

- Ärge kunagi katke ega blokeerige ventilatsiooni- ja õhutustamisavasid!
- Pidage kinni seinte ja mööbli minimaalkaugustest.

Külmiku ühendamine

Pärast paigaldamist oodake vähemalt 4 tundi, enne kui seadet kasutama hakkate. Transportimisel võib juhtuda, et kompressoris sisalduv õli ladestub jahutusüsteemis.

Puhastage enne esmast kasutuselevõttu seadme siseruum (vt peatükki "Seadme puhastamine").

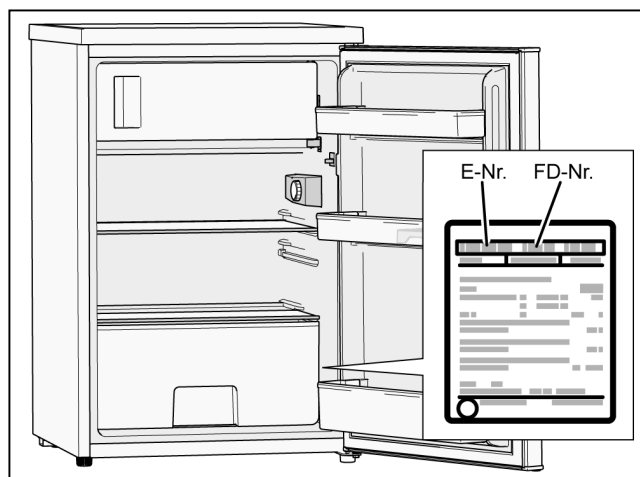
Eemaldage riulite ja tugevate transpordikinnitused alles vahetult enne paigaldust.

Elektriühendus

Pistikupesa peab asuma seadme läheduses ja olema ka pärast seadme paigaldust kergesti ligipääsetav.

Seade vastab kaitseklassile I. Ühendage seade eeskirjakohaselt paigaldatud ja maandusjuhiga varustatud pistiku abil 220 - 240 V/50 Hz vahelduvvooluga toitevõrku. Pistikupesa peab olema varustatud 10-A- kuni 16-A-kaitsmega.

Kui seadet kasutatakse väljaspool Euroopa Liitu, siis kontrollige, kas ettenähtud pinge ja elektriliik vastavad kohaliku elektrivõrgu väärtustele. Vastavad andmed leiata andmeplaadilt.



⚠ Hoiatus

Seadet ei tohi mingil juhul ühendada elektroonilise energiasäästupistikuga.

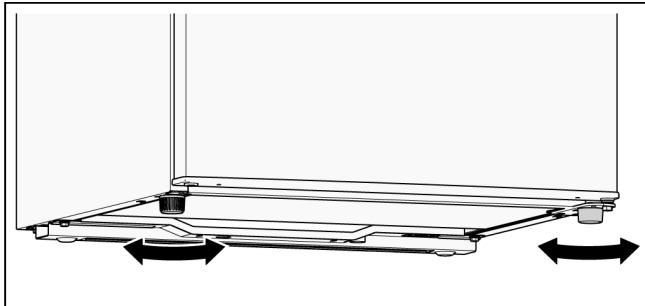
Meie seadmete käitamiseks võib kasutada siinus- ja võrgupõhiseid muundureid. Võrgupõhiseid muundureid kasutatakse päikeseelementides, mis ühendatakse otse ühiskondlikku vooluvõrku. Saarialhenduste puhul (nt laevadel või mägimajadel), millel pole ühiskondliku vooluvõrguga otseühendust, tuleb kasutada siinusjuhtimisega muundureid.

Külmiku joondamine

Märkus

Tõrgeteta töö tagamiseks tuleb külmik vesiloodiga joondada.

1. Paigaldage külmik ettenähtud asukohta.
2. Keerake külmiku jalgu seni, kuni külmik seisab otse.



Ukse avanemissuuna muutmine

Ukse avanemissuunda soovime lasta muuta meie klientide teenindusel. Infot muutmiskulude kohta küsige vastavast klientide teenindusest.

⚠ Hoiatus

Ukse avanemissuuna muutmise kestel peab külmik olema elektrivõrgust välja lülitatud. Enne muutmistõid eemaldage toitepistik pistikupesast.

Vajalikud tööriistad



8 mm otsvõti



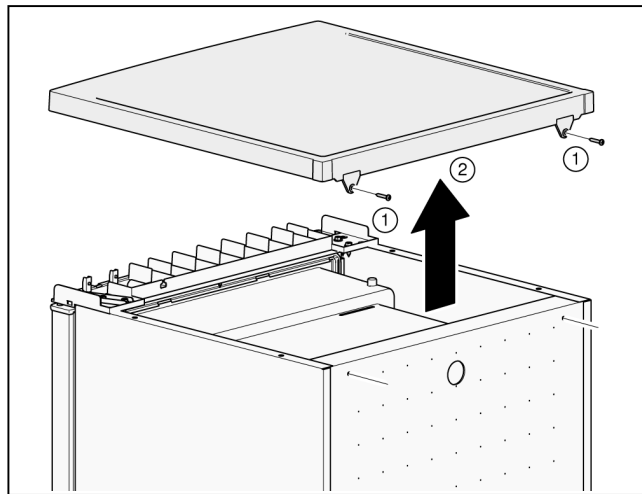
ristpeaga kruvikeeraja



pilukruvikeeraja

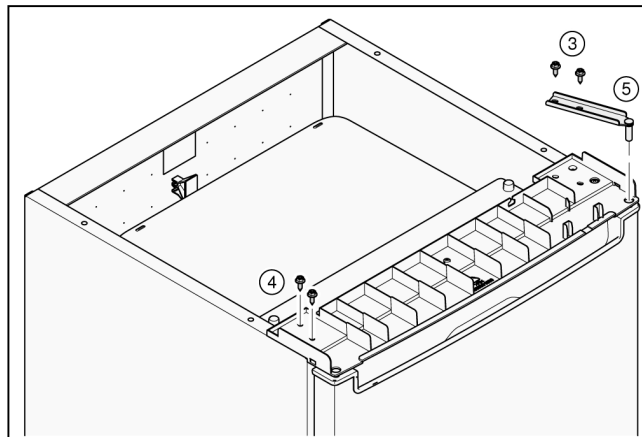
Külmikuukse avanemissuuna muutmine

1. Avage seadme uks ja eemaldage kõik eemaldatavad osad (vt peatükki "Varustus").
2. Keerake 2 kruvi (1) välja.
3. Eemaldage kateplaat (2) ja asetage see pehmele aluspinnale.



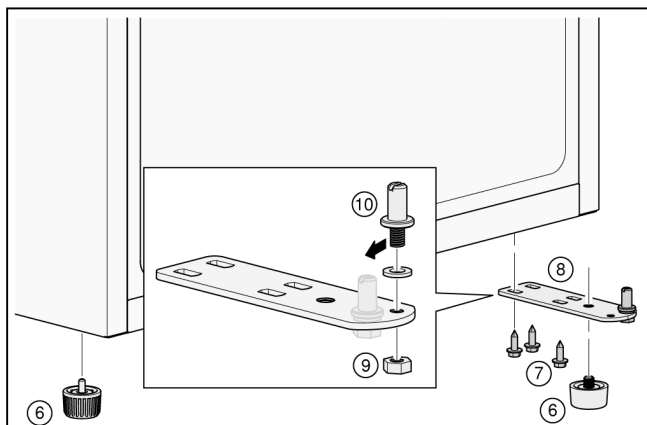
Hoidke külmiku uksest kinni!

4. Keerake 2 kruvi (3) välja.
5. Keerake 2 kruvi (4) välja.
6. Võtke ülemine liigend (5) maha.

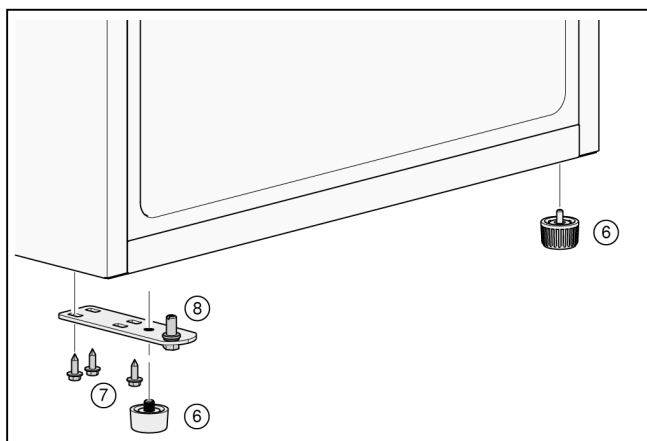


7. Tõstke külmiku uks hingedelt maha ja asetage see pehmele aluspinnale.
8. Et külmiku tagaseina mitte kahjustada, asetage külmiku alla piisavalt pehmet materjali. Asetage külmik ettevaatlikult tagaküljele.

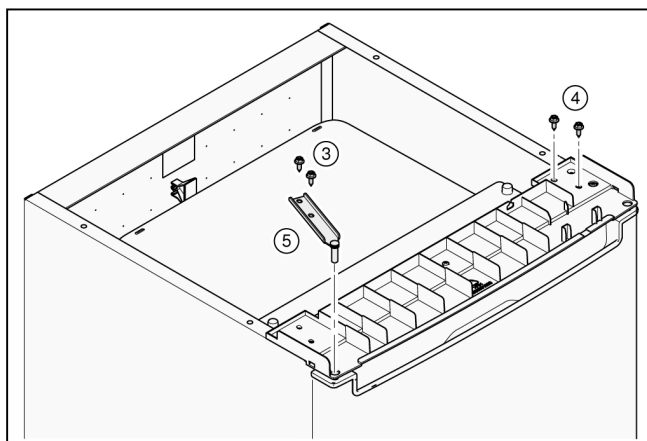
9. Keerake jalad (6) välja.
10. Kruvige 3 kruvi (7) välja.
11. Võtke alumine liigend (8) maha.
12. Keerake mutter (9) välja ja tõmmake polt (10) välja.



13. Pistke polt (10) vasakpoolsesse puuravas ja pange mutter (9) peale ning keerake kinni.
14. Asetage alumine liigend (8) paika ja paigaldage 3 kruvi (7) ning keerake need kinni.
15. Keerake jalad (6) alumise liigendi (8) sisse.

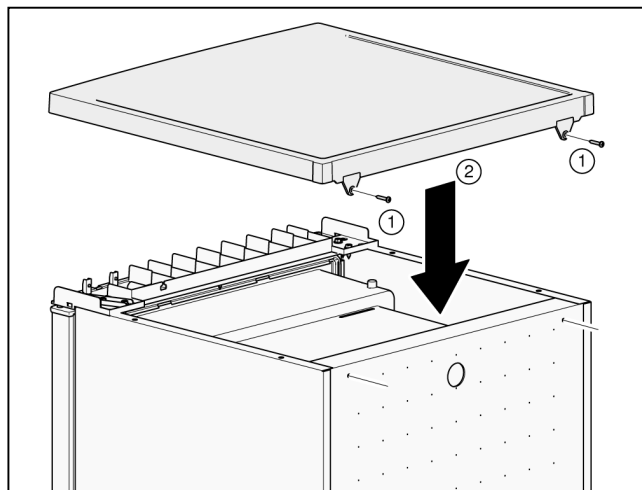


16. Tõstke külmiku uks alumise liigendi (8) külge.
17. Paigaldage 2 kruvi (4) ja keerake need kinni.
18. Paigaldage ülemine liigend (5) ja 2 kruvi (3) ning kruvige need kinni.



19. Tõstke külmik püstiasendisse.

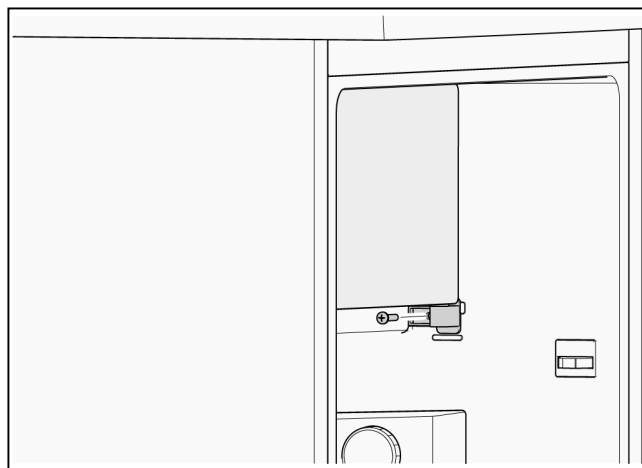
20. Tõstke katteplaat (2) eest külge ja tagant vastu.
21. Pange 2 kruvi (1) paika ja kruvige kinni.



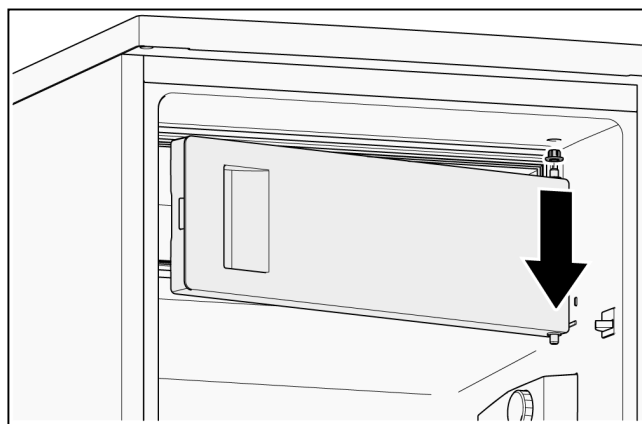
22. Avage seadme uks ja pange kogu varustus (vt peatükki "Varustus") sisse.

Sügavkülmiku ukse uksepiiriku vahetamine

1. Hoidke sügavkülmiku uksest kinni ja keerake kruvi välja.

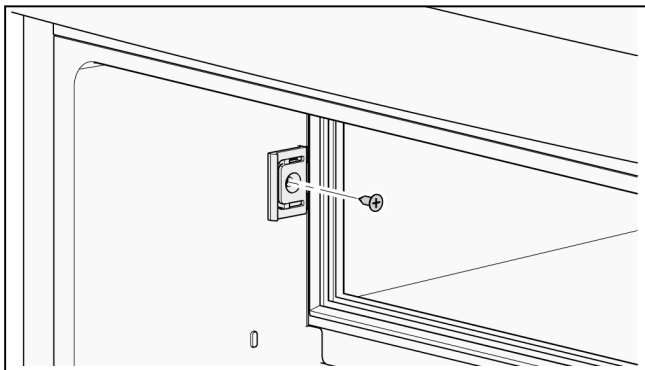


2. Tõmmake liigend sügavkülmikambri ukse alumise tihvti küljest maha.
3. Tehke sügavkülmikambri uks lahti ja tõstke suunaga üles küljest ära.
4. Tõmmake juhthülss välja.



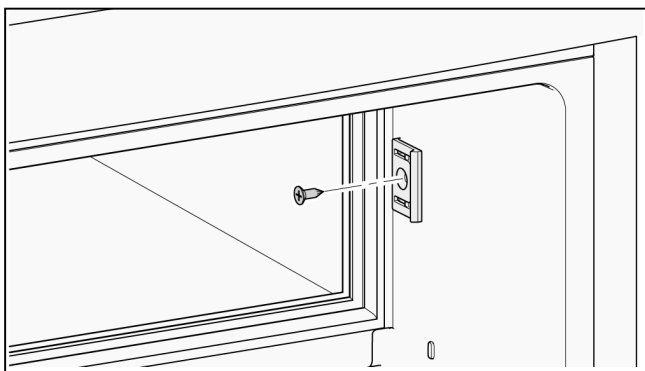
et

5. Keerake kruvi välja ja võtke lukustusplaat maha.



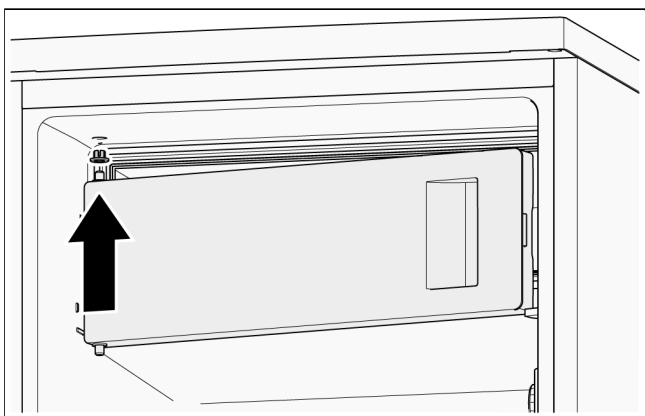
6. Pöörake lukustusplaati 180° ja pange teise küljega paika.

7. Pange kruvi paika ja keerake kinni.



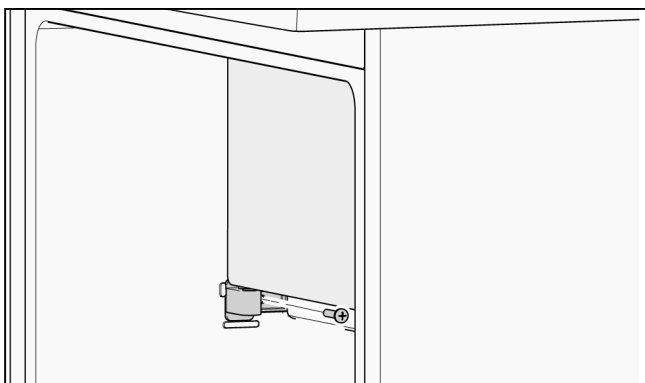
8. Pistke juhthülss puuravasse.

9. Pöörake seadme ust 180° ja pistke ülemine tihvt ülalt juhthülssi sisse.



10. Pange liigend sügavkülmiku ukse alumise tihvti peale.

11. Pange kruvi paika ja keerake kinni.

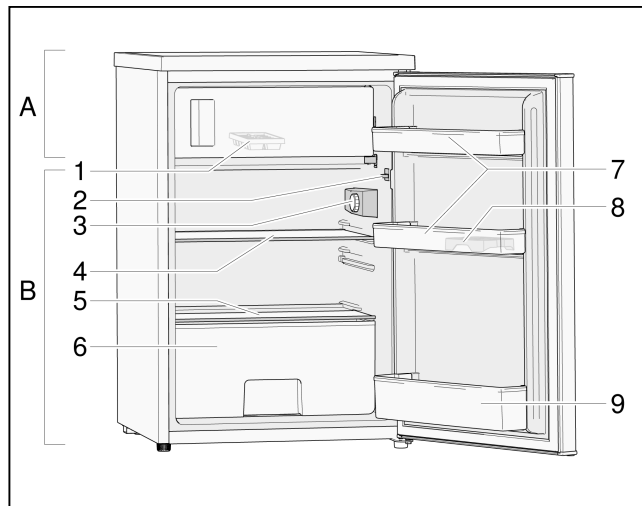


Seadme ülevaade

Külmik

Eri mudelid võivad olla erineva varustusega.

Joonistel võib esineda kõrvalekaldeid.



A Sügavkülmkamber

B Külmkamber

- 1 Jääkuubikualus
- 2 Valguslülit
- 3 Temperatuuriregulaator ja LED-valgustus
- 4 Klaasriiul
- 5 Köögiviljasahkli kate
- 6 Köögiviljasahtel
- 7 Ukseriulid
- 8 Munarest
- 9 Ukse pudeliriiv

Seadme sisselülitamine

Pistke toitepistik pistikupesasse.

Külmik hakkab jahutama.

Külmikuukse avamisel valgustus süttib.

Käitusjuhised

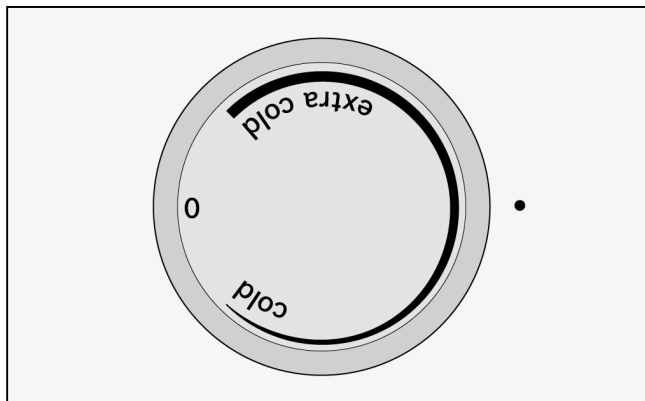
- Pärast sisselülitamist võib kuluda mitu tundi, enne kui külmik on saavutanud reguleeritud temperatuuri. Alles nüüd võib toiduained külmikusse panna.

Temperatuuri reguleerimine

Külmkamber

Valige temperatuuriregulaatoriga soovitud temperatuur.

Soovitame reguleerida temperatuur keskmisele seadistusele.



cold: Soojem temperatuur
extra cold: Külmem temperatuur (suurem energiakulu)

Soovitame:

- Ärge hoiustage kergesti riknevaid toiduaineid keskmisest seadistusest soojema temperatuuriga.
- Toiduainete pikemaks hoiustamiseks sobib keskmine temperatuuriseadistus.
- Toiduainete lühemaks hoiustamiseks sobib kõrgem temperatuuriseadistus (energiasäästlik režiim).
- Tehke madalaima temperatuuriga seadistus ainult ajutiselt või vaid siis, kui avate külmikuust sagedamini ja panete külmikusse suurema koguse toiduaineid.

Märkus

Kui soojema välistemperatuuri korral on seadistatud külmkambriga külmem temperatuur, siis töötab jahutusseade väga sageli või järjepidevalt. Energiatarbimine suureneb.

Sügavkülmkamber

Sügavkülmkambriga temperatuur sõltub külmkambriga temperatuurist. Kui soovite muuta sügavkülmkambriga temperatuuri, siis muutke temperatuuri külmkambris.

Mida soojem temperatuur külmkambris, seda soojem on sügavkülmkambriga temperatuur.

Kasulik maht

Kasuliku mahu andmed leiate külmiku andmesildilt.

Külmkamber

Külmkambris on ideaalne hoiustada valmistoitu, küpsetisi, konserve, kondenspiima ja juustu.

Hoiustamisjuhised

- Hoiustage värsked, veel tarvitamata toiduaineid. Nii püsivad need värsked ja kvaliteetsed.
- Valmis- ja pakendatud toitude puhul juhenduge pakendil märgitud säilivustähtajast.
- Lõhna, värvi ja värskuse säilimiseks hoidke toiduaineid külmikus hoolikalt pakendatult või kinnikaetult. Nii väldite ka eri toiduainete maitsete segunemist või külmkambriga plastosade värvumist.
- Laske soojadel toitudel ja jookidel eelnevalt maha jahtuda, enne kui need külmikusse asetate.

Märkus

Veenduge, et toiduained ei puutu vastu külmkambriga tagaseina. See pärsib õhu liikumist.

Toiduained või pakendid võivad tagaseina külge kinni külmuda.

Külmkambriga külmatsoonid

Õhu liikumisega tekivad külmkambris erineva jahedusastmega tsoonid:

- Kõige külmemad tsoonid asuvad tagaseina juures.
- Kõige soojem tsoon on seadme ukse juures kõige kõrgemal.

Märkus

Hoiustage kõige soojemas tsoonis nt kõvasid juuste ja võid. Nii säilitab juust aroomi, või püsib leivale määrimiseks pehme.

Sügavkülmkamber

Sügavkülmkambriga kasutamine

- Sobib sügavkülmutoodete hoiustamiseks.
- Jääkuubikute tegemiseks.
- Väikeses koguses toiduainete sügavkülmutamiseks.

Märkus

Veenduge, et sügavkülmkambriga uks on alati kindlalt suletud! Avatud ukse korral sulavad sügavkülmutooded üles. Lisaks sellele tingib suur elektritarbimine energia raiskamist!

Külmutusvõimsus

Külmutusvõimsuse andmed leiate andmeplaadilt.

Sügavkülmutamine ja hoiustamine

Sügavkülmtoodete ostmine

- Müügipakend ei tohi olla kahjustatud.
- Järgige säilivustähtaega.
- Kaupluse külmiku temperatuur peab olema $-18\text{ }^{\circ}\text{C}$ või külmem.
- Transportige sügavkülmtooteid võimalusel alati jahutuskotis ja pange ostud koju jõudes kohe sügavkülmkambrisse.

Toiduainete paigutamine

Laotage toiduained sügavkülmkambris tasapindselt.

Märkus

Eelnevalt sügavkülmutatud tooted ei tohi uute sügavkülmutatavate toiduainetega kokku puutuda.

Sügavkülmtoodete hoiustamine

Veenduge, et toiduained ei puutu vastu sügavkülmkambriga tagaseina. See pärsib õhu liikumist. Toiduained või pakendid võivad tagaseina külge kinni külmuda.

Värskete toiduainete sügavkülmutamine

Kasutage sügavkülmutamiseks üksnes värsked ja kvaliteetseid toiduaineid.

Et toiduainete toiteväärtus, lõhn ja värv võimalikult hästi säiliks, tuleks köögivilju enne sügavkülmutamist blanšeerida.

Blanšeerima ei pea baklažaani, paprikat, suvikõrvitsat ega sparglit.

Blanšeerimise ja sügavkülmutamise kohta leiate erialakirjandust raamatupoest.

Märkus

Vältige värskete ja juba eelnevalt sügavkülmutatud toiduainete kokkupuudet.

- Sügavkülmutamiseks sobivad: küpsetised, kala ja mereannid, liha, ulukiliha, linnuliha, köögiviljad, puuvili, maitsetaimed, ilma kooreta munad, piimatooted (nt juust, või ja kohupiim), valmistoidud ja toidujäägid, nt supid, hautised, keedetud või küpsetatud liha ja kala, kartulitoidud, ahjuvormid ja magustoidud.
- Sügavkülmutamiseks ei sobi: köögi- ja puuviljasordid, mida süüakse enamasti toorelt (nt lehtsalat või redis, viinamarjad, terved õunad, pirnid ja virsikud), koorega munad, kõvaks keedetud munad, jogurt, hapupiim, rõõsk ja hapukoor ning majonees.

Sügavkülmtoodete pakendamine

Maitse säilimiseks ja kuivamise vältimiseks pakendage toiduained õhutihedalt.

1. Asetage toiduaine pakendisse.
2. Suruge õhk pakendist välja.
3. Sulgege pakend õhutihedalt.
4. Kirjutage pakendile sügavkülmutamise kuupäev ja sisu.

Pakendiks sobivad:

zäilituskile, polüetüleenist kiletoru, alumiiniumfoolium, sügavkülmutuskarbid. Nimetatud tooted leiate kauplusest.

Pakendiks ei sobi:

pakkepaber, pärgament, tsellofaan, mullikile ega kasutatud kilekotid.

Sulgemiseks sobivad:

kummirõngad, plastklambrid, nõõrid, külmakindlad kleebised jms.

Plastkotte võib sulgeda kilekeevitusseadmega.

Sügavkülmtoodete säilivusaeg

Säilivusaeg sõltub toiduaine liigist.

Temperatuuril $-18\text{ }^{\circ}\text{C}$:

- kala, vorst, valmistoidud, küpsetised: kuni 6 kuud
- juust, linnuliha, liha: kuni 8 kuud
- köögi- ja puuvili: kuni 12 kuud.

Sügavkülmtoodete sulatamine

Olenevalt viisist ja kasutuseesmärgist võite valida erinevate võimaluste vahel:

- toatemperatuuril,
- külmkapis,
- elektriahjus, kuumaõhuventilaatoriga või ilma,
- mikrolaineahjus.

Tähelepanu

Sulanud ja üles sulatatud toiduaineid ei tohi uuesti sügavkülmutada. Alles pärast üles sulatatud toiduaine töötlemist (keedetud või praetud) võib seda uuesti sügavkülmutada.

Ent säilivusaeg on selle võrra lühem.

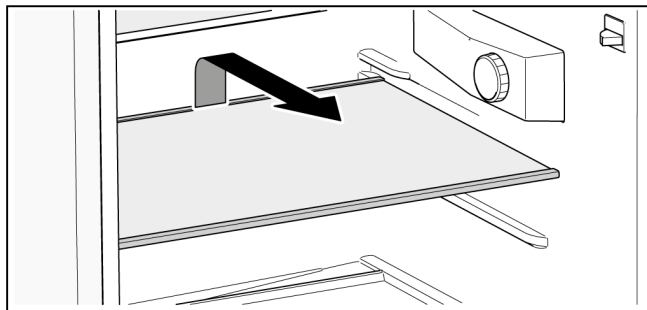
Varustus

Klaasriiul

Klaasriiulit saab välja võtta ja eri kõrgustele paigutada.

Väljavõtmine

Tõstke klaasriiul tagant üles ja tõmmake välja.



Sissepanek

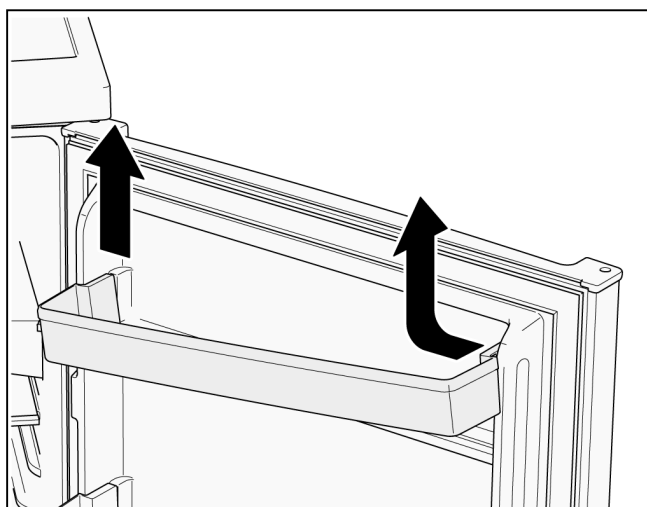
Lükake klaasriiul juhtsiini peal taha, kuni see tagant lukustub.

Ukseriulid

Ukseriuleid saab välja võtta.

Väljavõtmine

Vajutage ukseriulit külje pealt sisse, kuni seda on võimalik suunaga üles välja tõmmata.



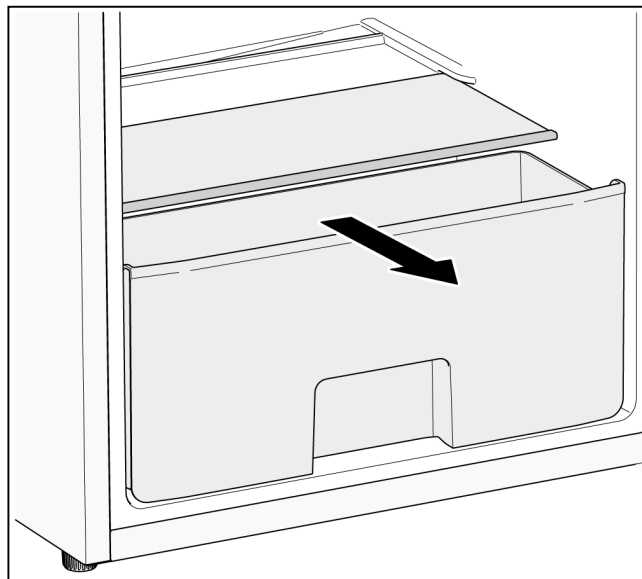
Sissepanek

Suunake ukseriul ühe külje pealt juhikusse. Lükake teine pool alla, kuni see lukustub.

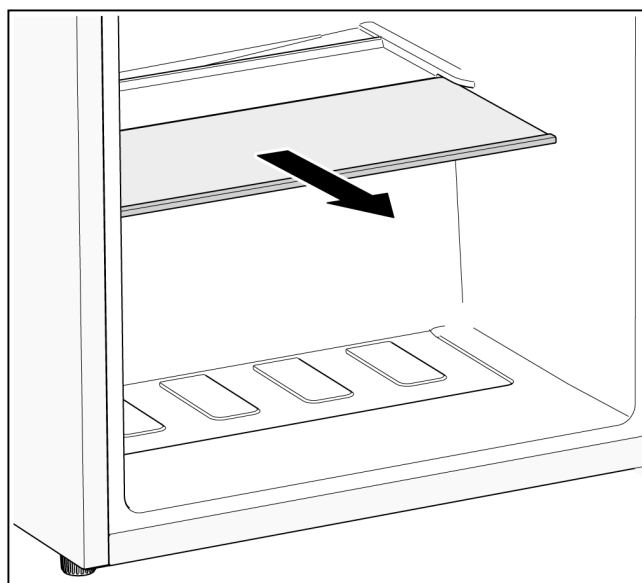
Köögiljasahtel

Köögiljasahtel sobib eriti hästi köögi- ja puuvilja hoiustamiseks.

Köögiljasahtlit saab täita ja tühjendada ning puhastamiseks välja võtta.

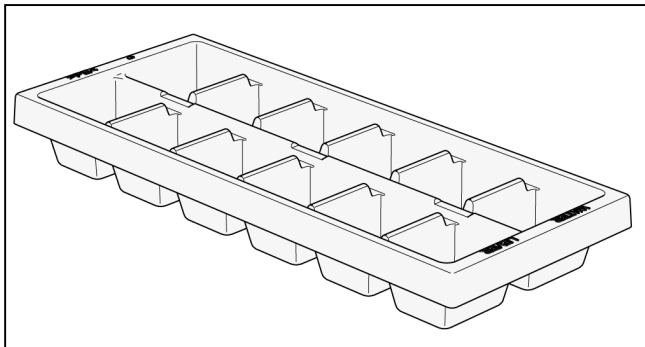


Köögiljasahtlit saab puhastamiseks välja võtta.



Jääkuubikualus

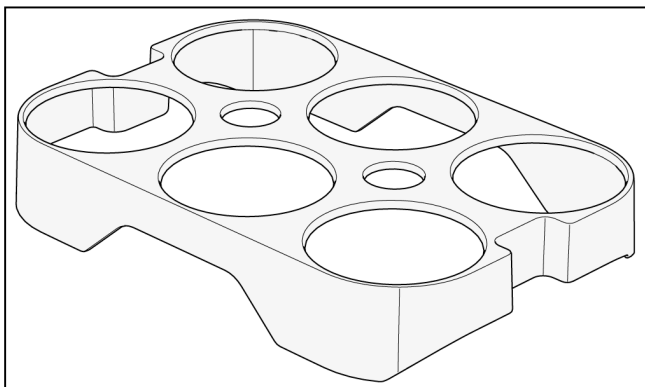
Jääkuubikualus on mõeldud jääkuubikute valmistamiseks ja hoiustamiseks.



1. Täitke jääkuubikualus $\frac{3}{4}$ ulatuses joogiveega ja tõstke sügavkülmkambrisse.
2. Kasutage kinnikülmunud jääkuubikualuse vabastamiseks ainult nüri eset (nt lusikavart).
3. Jääkuubikute kättesaamiseks hoidke jääkuubikualust korraks voolava vee all või väänake alust kergelt.

Munarest

Munarest on mõeldud munade hoiustamiseks.



Seadme väljalülitamine ja seismapanek

Seadme väljalülitamine

Tõmmake toitepistik pistikupesast või lülitage kaitse välja.

Külmiku seismapanek

Kui te külmikut pikemat aega ei kasuta:

1. Võtke kõik toiduained külmikust välja.
2. Lülitage külmik välja.
3. Laske külmikul üles sulada.
4. Puhastage külmikut.
5. Jätke külmiku uks lahti.

Ülessulatamine

Külmikamber

Kui külmik on kasutuses, siis moodustuvad külmiku tagaseinale sulaveetilgad või härmatis. Kuna tagaseina sulamine on automaatne, siis ei pea härmatist ega sulaveetilku eemaldama.

Sügavkülmikamber

Härmatisekiht sügavkülmkambris halvendab toiduainete külmumist ja suurendab voolutarbimist. Härmatise esinemisel sulatage sügavkülmikamber üles.

Üldised soovitused

- Sügavkülmkambriga täitmiseks või tühendamiseks hoidke ust lahti võimalikult lühikest aega.
- Ärge paigaldage külmikut niiskesse ruumi. Kõrge niiskussisaldus soodustab härmatise teket.
- Pakendage värsked toiduained võimalikult õhutihedalt.

⚠ Tähelepanu

Ärge kaapige härmatist või jääd noa või muu terava esemega. Nii võite külmaainetorusid kahjustada. Väljapriksiv külmaaine võib iseenesest süttida või silmi vigastada.

Külmiku ülessulatamine

1. Keerake temperatuuriregulaator umbes 3 tundi enne ülessulatamist kõige külmemale temperatuurile, et toiduained külmuks täiesti läbi.
2. Kui kolm tundi on möödunud, lülitage külmik välja.
3. Võtke toiduained välja ja hoiustage neid jahedas kohas. Pange külmaelement (kui olemas) toiduainete peale.
4. Jätke külmiku uks ja sügavkülmkambriga uks lahti.
5. Asetage pesulapp sügavkülmkambrisse ja külmiku ette, et see imaks väljavoolava vee endasse.
6. Oodake, kuni jääkiht lahti tuleb.
7. Eemaldage jääkiht, puhastage sügavkülmikamber ja pühkige kambrist seest kuivaks.
8. Lülitage külmik sisse ja pange toiduained tagasi külmikusse.

Nõuandeid ülessulatuseks

Sulamise kiirendamiseks ja jääkihi eemaldamiseks võib kasutada plastist spaatlit.

⚠ Tähelepanu

Ärge kasutage kunagi sulatusspreid, elektriseadmeid (nt kütte- või aurupuhastusseadmeid) või lahtist tuld (nt küünlad, petrooleumlamp jms). Ärge asetage külmikusse potti kuuma veega, et sulamist kiirendada.

Külmiku puhastamine

⚠ Tähelepanu

- Ärge kasutage liiva-, kloori- või happesisaldusega küürimisvahendeid ega lahusteid.
- Ärge kasutage küürimisšvamme. Metallpindadele võib tekkida rooste.
- Riiuleid ega sahtleid ei tohi pesta nõudepesumasinas. Detailid võivad deformeeruda!

Toimige järgnevalt:

1. Lülitage seade enne puhastust välja.
2. Eemaldage võrgupistik pistikupesast või lülitage vool elektrikilbist välja.
3. Võtke toiduained välja ja hoiustage neid jahedas kohas. Pange külmaelement (kui olemas) toiduainete peale.
4. Oodake, kuni härmatisekiht on sulanud.
5. Puhastage külmikut pehme lapi, leige vee ja väikse koguse neutraalse puhastusvahendiga. Pesuvett ei tohi sattuda valgustusse ega äravooluava kaudu aurasahklisse.
6. Puhastage uksetihendit üksnes puhta veega ja seejärel hõõruge hoolikalt kuivaks.
7. Puhastage kondensaatorit, ventilatsiooni- ja õhutustamisava pintslit või tolmuimejaga.
8. Puhastage äravooluava vatitikuga.
9. Pange seade pärast puhastust uuesti kokku ja lülitage sisse.
10. Paigutage toiduained tagasi külmikusse.

Varustus

Puhastamiseks saab seadme kõik eemaldatavad osad välja võtta (vt peatükki "Varustus").

Lõhnad

Kui tunnete ebameeldivaid lõhnu:

1. Lülitage külmik välja.
2. Võtke kõik toiduained külmikust välja.
3. Puhastage siseruum (vt peatükki "Külmiku puhastamine").
4. Puhastage kõik pakendid.
5. Pakendage tugeva lõhnaga toiduained õhutihedalt, et vältida lõhna teket.
6. Lülitage külmik uuesti sisse.
7. Paigutage toiduained oma kohtadele tagasi.
8. Kontrollige 24 tunni möödudes, kas lõhn on tagasi.

Valgustus (LED)

Seade on varustatud hooldusvaba LED-valgustusega. Valgustust tohib remontida ainult klienditeenindus või vastava väljaõppega elektrik.

Energia säästmine

- Paigaldage külmik kuiva, õhutatavasse ruumi. Külmik ei tohi seista otsese päikesekiirguse käes ega soojusallika lähedal (nt küttekeha, pliit). Vajaduse korral kasutage isoleerplaati.
- Laske soojal toiduainel ja joogil eelnevalt maha jahtuda, enne kui need külmikusse asetate.
- Pange sügavkülmtooted sulamiseks külmkambrisse ja kasutage sügavkülmtootte jahedust teiste toiduainete jahutamiseks.
- Hoidke külmiku ust lahti võimalikult lühikest aega.
- Kui soovite voolukatkestuse või -rikke korral toiduainete kiiret sulamist vältida, siis asetage külmaelementid (kui olemas) toiduainete peale.
- Veenduge, et külmiku uks on alati suletud.
- Peatükis "Seadme ülevaade" toodud varustuskomponentide paigutusega on energiakulu kõige väiksem. Muude paigutuste puhul võib energiatarbimine suureneda.
- Suurema energiatarbimise vältimiseks puhastage aeg-ajalt ventilatsiooni- ja õhutustamisava pintslit või tolmuimejaga.

Töömüra

Tavapärane müra

Põrisemine

Mootorid töötavad (nt külmaagregaadid, ventilaator).

Mullitav, surisev ja korisev müra

Külmaaine voolab läbi torude.

Klõpsatused

Mootor, lüliti või magnetklapid lülituvad sisse/välja.

Müra vältimine

Külmik seisab viltu

Joondage külmikut vesiloodiga. Kasutage selleks külmiku kruvijalgu või asetage midagi külmiku jalgade alla.

Külmik seisab vastu teisi esemeid

Nihutage külmik külgnevast mööblit või seadmetest eemale.

Anumad või toetuspinnad kõiguvad või kiiluvad kinni

Kontrollige väljavõetavaid osi ja pange need vajaduse korral uuesti oma kohale.

Anumad puutuvad kokku

Nihutage anumad üksteisest veidi eemale.

Pisitõrgete kõrvaldamine

Enne hoolduskeskuse pöördumist:

Kontrollige, kas oskate tõrget järgnevate juhiste abil ise kõrvaldada.

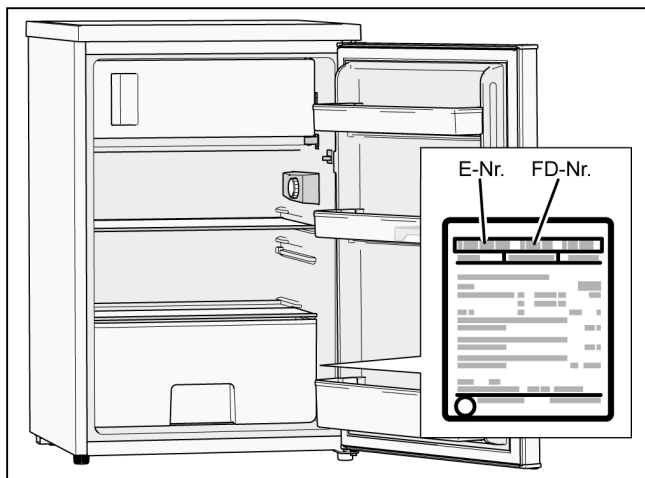
Hoolduskeskuse nõustamiskulud jäävad teie kanda – seda ka garantii kehtivuse ajal!

Tõrge	Võimalik põhjus	Tõrkeabi
Seadmehäire puudub jahutusvõimsus.	Voolukatkestus.	Kontrollige voolu olemasolu.
Valgustus ei toimi.	Kaitse on välja lülitunud.	Kontrollige kaitset.
	Toitepistik ei ole õigesti pesas.	Kontrollige, kas toitepistik on kindlalt pistikus.
Jahutusseade lülitub järjest sagedamini ja pikemaks ajaks sisse.	Külmiku sage avamine.	Ärge avage külmikut asjatult.
	Ventilatsiooni- ja õhutustamisavad on kinni kaetud.	Eemaldage takistused.
	Suurema koguse toiduainete sissepanek.	Reguleerige temperatuur külmemaks.
	Seadistatud on liiga külm temperatuur.	Reguleerige temperatuur kõrgemaks.
	Külmik on soojusallikale liiga lähedal või on ümbritseva keskkonna temperatuur liiga kõrge.	Vt peatükki "Seadme ülespanek".
Külmkambris või sügavkülmkambris on liiga soe.	Külmiku sage avamine.	Ärge avage külmikut asjatult.
	Suurema koguse toiduainete sissepanek.	Reguleerige temperatuur külmemaks.
	Seadistatud on liiga soe temperatuur.	Reguleerige temperatuur külmemaks.
	Külmik on soojusallikale liiga lähedal või on ümbritseva keskkonna temperatuur liiga kõrge.	Vt peatükki "Seadme ülespanek".
Külmkambris või sügavkülmkambris on liiga külm.	Seadistatud on liiga külm temperatuur.	Reguleerige temperatuur kõrgemaks.
Valgustus (LED) ei toimi.	LED-valgustus on rikkis.	Vt peatükki "Valgustus (LED)".
	Ukselüliti kiilub kinni.	Kontrollige, kas ukseülitiit saab liigutada.
Külmikus on ebameeldiv lõhn.	Tugeva lõhnaga toiduained ei ole pakendatud õhutihedalt.	Puhastage seadet. Pakendage tugeva lõhnaga toiduained õhutihedalt (vt peatükk "Lõhnad").
Külmikusse tekib jääkiht.	Ventilatsiooni- ja õhutustamisavad on kinni kaetud.	Eemaldage takistused.
	Külmikuuks ei olnud korralikult suletud.	Pange külmikuuks korralikult kinni.
	Uksetihend on määrdunud.	Puhastage uksetihend. Vt peatükki "Külmiku puhastamine".
Külmikuuks sulgub raskelt.	Toiduained takistavad külmikuukse sulgemist.	Eemaldage takistused.
	Seade ei ole joondatud.	Joondage külmik vesiloodiga. Vt peatükki "Külmiku joondamine".
Pärast külmema temperatuuri seadistamist ei lülitu jahutusseade kohe sisse.	See on tavaline, tegemist ei ole tõrkega.	
Külmiku põrandale või riiulitele on kogunenud vett.	Äravooluava on ummistunud.	Puhastage äravooluava vatitikuga. Vt peatükki "Külmiku puhastamine".

Hoolduskeskus

Lähima hoolduskeskuse leiate klienditeenindusloendist. Edastage klienditeenindusele mudelinumber (E-Nr.) ja tootmisnumber (FD-Nr.).

Need andmed leiate andmeplaadilt.



Mudeli- ja tootmisnumbri edastamisega aitame vältida asjatuid kohalesõite ja säästate lisakuludelt.

Remont ja rikkeabi

Hoolduskeskuste riigipõhised andmed leiate juurdekuuluvast klienditeenindusloendist.

It Turinys

Saugos nurodymai	31
Utilizavimo nurodymai	32
Tiekiamas komplektas	32
Prietaiso statymas	32
Prietaiso prijungimas	33
Durelių vyrių pusės keitimas	34
Susipažinimas su prietaisu	36
Prietaiso įjungimas	36
Temperatūros nustatymas	37
Naudingoji talpa	37
Šaldytuvo skyrius	37
Šaldiklio skyrius	37
Šaldymo pajėgumas	38
Šaldymas ir laikymas	38
Šviežių maisto produktų užšaldymas	38
Užšaldyto produkto atitirpinimas	38
Įranga	39
Prietaiso išjungimas ir atjungimas	40
Atitirpinimas	40
Prietaiso valymas	41
Kvapai	41
Apšvietimas (šviesos diodai)	41
Energijos tausojimas	41
Skleidžiamas triukšmas	41
Nedidelių trikčių tvarkymas savarankiškai	42
Klientų aptarnavimo skyrius	43

Saugos nurodymai

Šis prietaisas atitinka elektriniams prietaisams taikomus atitinkamus saugos potvarkius ir yra apsaugotas nuo radijo trikdžių poveikio.

Patikrinta, ar šaldomosios medžiagos cirkuliacijos kontūras sandarus.

Apie šią instrukciją

- Perskaitykite šią naudojimo ir montavimo instrukciją ir ja vadovaukitės. Joje pateikiama svarbios informacijos apie prietaiso statymą, naudojimą ir techninę priežiūrą.
- Gamintojas neatsako už žalą, kuri padaroma neatsižvelgus į naudojimo ir montavimo instrukcijoje pateiktus nurodymus ir įspėjimus.
- Išsaugokite visus dokumentus, kad galėtumėte juos peržiūrėti vėliau ir perduoti kitam savininkui.

Pavojus, kad gali sprogti

- Į prietaisą niekada nestatykite jokių elektrinių prietaisų (pvz., šildytuvų ar elektrinių ledo generatorių).
- Prietaise niekada nelaikykite degių varančiųjų dujų (pvz., purškalo talpyklių) ir jokių sprogiųjų medžiagų.
- Stiprius alkoholinius gėrimus laikykite tik sandariai uždarytus ir vertikaliaje padėtyje.
- Norėdami atitirpinti, nesiimkite jokių papildomų priemonių, išskyrus tas, kurias nurodė gamintojas.

Pavojus, kad gali ištikti srovės smūgis

Netinkamai įrengus ir suremontavus kyla didelis pavojus naudotojui.

- Statydami prietaisą atkreipkite dėmesį, kad nebūtų prispaustas ar pažeistas prijungimo prie tinklo laidas.
- Jei prijungimo prie tinklo laidas pažeidžiamas: nedelsdami atjunkite prietaisą nuo tinklo.
- Nenaudokite daugializdžių kištukinių lizdų, ilgutuvų arba adapterių.
- Prietaisą perduokite suremontuoti tik gamintojui, klientų aptarnavimo skyriui ar panašią kvalifikaciją turinčiam asmeniui.
- Naudokite tik originalias gamintojo dalis.
Gamintojas užtikrina, kad šios dalys atitinka saugos reikalavimus.

Pavojus nušalti

- Tik ką iš šaldiklio skyriaus išimto užšaldyto produkto niekada nedėkite į burną.
- Venkite ilgai oda liesti užšaldytą produktą, ledą ir šaldiklio skyriaus vamzdelius.

Pavojus susižaloti

Buteliai su angliarūgšte prisotintais gėrimais gali sprogti. Šaldiklio skyriuje nelaikykite butelių su angliarūgšte prisotintais gėrimais.



Gaisro pavojus / šaldomosios medžiagos keliami pavojai

Šaldomosios medžiagos apytakos kontūro vamzdeliais cirkuliuoja nedidelis aplinkai nekenksmingos, tačiau degios šaldomosios medžiagos (R600a) kiekis. Ji nemažina ozono sluoksnio ir nesukelia šiltnamio efekto. Prasiskverbusi šaldomoji medžiaga gali sužaloti akis arba užsidegti.

- Nepažeiskite vamzdelių.

Jei vamzdeliai pažeidžiami:

- patraukite nuo prietaiso ugnies ir užsiliepsnojimo šaltinius;
- išvėdinkite patalpą;
- išjunkite prietaisą ir ištraukite tinklo kištuką;
- kreipkitės į klientų aptarnavimo skyrių.



Gaisro pavojus

Nešiojamieji daugializdžiai kištukiniai lizdai arba nešiojamieji maitinimo blokai gali perkaisti ir sukelti gaisrą.

Nedėkite už prietaiso jokių nešiojamųjų daugializdžių kištukinių lizdų ar nešiojamųjų maitinimo blokų.

Kaip išvengti pavojaus vaikams ir rizikos grupei priklausantiems asmenims

Pavojus kyla:

- vaikams,
- asmenims, kurių fiziniai, psichiniai ar suvokimo gebėjimai riboti,
- asmenims, kurie neturi pakankamai žinių, kaip saugiai valdyti prietaisą.

Priemonės:

- įsitikinkite, kad vaikai ir rizikos grupėms priskiriami asmenys suvokia kylantį pavojų;
- už saugą atsakingas asmuo turi prižiūrėti prie prietaiso esantį vaiką ar rizikos grupėms priskiriamą asmenį;
- prietaisu gali naudotis tik 8 metų sulaukę vaikai;
- būtina prižiūrėti prietaisą valančius ar techninę priežiūrą atliekančius vaikus;
- draudžiama leisti vaikui žaisti su prietaisu.

Pavojus uždusti

- Jei prietaise yra durelių spyna: raktą laikykite vaikams nepasiekiamoje vietoje.
- Neduokite pakuotės ir jos dalių vaikams.

Materialinė žala

Toliau aprašyta, kaip išvengti materialinės žalos.

- Niekada nelipkite ant apatinės dalies, ištraukiamųjų bėgelių ar durelių ir nesiremkitės į šias dalis.
- Nuo plastikinių dalių ir durelių tarpiklių nuvalykite aliejų ir riebalus.
- Traukite už kištuko, o ne už elektros laido.

Svoris

Statydami ir transportuodami prietaisą atminkite, kad jis gali būti labai sunkus.

Naudojimas pagal paskirtį

Šį prietaisą naudokite tik

- maisto produktams laikyti šaltai, juos užšaldyti ir ledo kubeliams ruošti;
- namuose ir panašioje aplinkoje;
- vadovaudamiesi šia naudojimo instrukcija.

Šis prietaisas yra pritaikytas naudoti daugiausia 2000 metrų aukštyje virš jūros lygio.

Utilizavimo nurodymai

Pakuotės utilizavimas

Pakuotė apsaugo Jūsų prietaisą nuo pažeidimų transportuojant. Visos naudojamos medžiagos yra ekologiškos ir gali būti perdirbtos. Prisidėkite ir Jūs: utilizuokite pakuotę laikydamiesi ekologiškai keliamų reikalavimų.

Apie naujausius utilizavimo būdus teiraukitės savo pardavėjo arba savivaldybėje.

Seno prietaiso utilizavimas

Seni prietaisai nėra bevertės atliekos!

Ekologiškai utilizavus galima perdirbti į vertingas žaliavas.



Šis prietaisas yra pažymėtas pagal Europos Bendrijos direktyvą 2012/19/ES dėl elektros ir elektroninės įrangos atliekų (angl. „Waste electrical and electronic equipment“, WEEE).

Ši direktyva apibrėžia visoje ES galiojančią naudotų prietaisų grąžinimo ir perdirbimo tvarką.

Perspėjimas

Jei prietaisas nebenaudojamas, atlikite toliau nurodytus veiksmus:

1. Ištraukite tinklo kištuką.
2. Nupjaukite elektros laidą ir pašalinkite kartu su tinklo kištuku.
3. Neišimkite lentynų ir talpyklų, kad vaikai negalėtų įlipti į prietaiso vidų!
4. Neleiskite vaikams žaisti su nebenaudojamu prietaisu. Kyla pavojus uždusti!

Šaldymo prietaisuose yra šaldomosios medžiagos, o izoliacijoje – dujų. Šaldomąją medžiagą ir dujas reikia utilizuoti tinkamai. Negalima pažeisti šaldomosios medžiagos apytakos kontūro vamzdelių tol, kol bus pradėtas tinkamas jų utilizavimas.

Tiekiamas komplektas

Išpakavę patikrinkite visas dalis, ar jos nebuvo pažeistos transportuojant.

Jei turite nusiskundimų, kreipkitės į pardavėją, iš kurio įsigijote prietaisą, arba į mūsų klientų aptarnavimo skyrių.

Tiekiamame komplekte yra toliau nurodytos dalys:

- Laisvai statomas prietaisas
- Įranga (priklauso nuo modelio)
- Maišelis su montavimo medžiagomis
- Naudojimo ir montavimo instrukcija
- Klientų aptarnavimo skyriaus žurnalas
- Pridedamoji garantija
- Informacija apie energijos sąnaudas ir keliamą triukšmą

Prietaiso statymas

Transportavimas

Dėl prietaiso svorio ir matmenų bei siekiant išvengti rizikos susižaloti ir sugadinti prietaisą, saugiai prietaisą pastatyti gali du asmenys.

Statymo vieta

Statyti galima sausoje, vėdinamoje patalpoje. Statymo vieta turėtų būti apsaugota nuo tiesioginių saulės spindulių; negalima statyti netoli šilumos šaltinių, pavyzdžiui, viryklės, radiatorių ir pan. Jei būtina statyti šalia šilumos šaltinio, naudokite tinkamą izoliacinę plokštę arba laikykitės toliau nurodytų mažiausiųjų atstumų iki šilumos šaltinio:

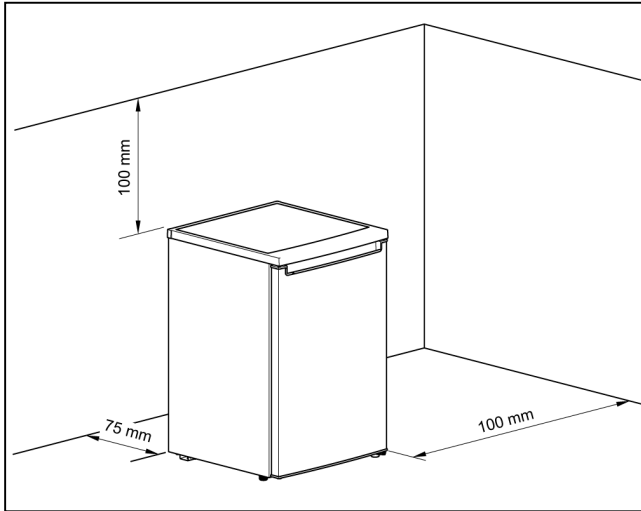
- atstumas iki elektrinių arba dujinių viryklių – 3 cm;
- atstumas iki statomųjų skystuoju kuru arba anglimis kūrenamų viryklių – 30 cm.

Pagrindas

Statymo vietoje grindys negali linkti dėl spaudimo. Jei reikia, sutvirtinkite grindis.

Atstumas iki sienos

Statant patalpos kampe arba nišoje reikia laikytis mažiausių atstumų iki sienų, kad išilęs oras galėtų nekliudomai pasišalinti, o prietaiso durelės atsidarytų iki galo.



Nurodymai dėl patalpos temperatūros ir vėdinimo

Patalpos temperatūra

Prietaisas yra pritaikytas tam tikrai klimato klasei. Atsižvelgiant į klimato klasę, prietaisas gali būti eksploatuojamas esant toliau nurodytoms patalpos temperatūroms.

Klimato klasė nurodyta identifikacinėje plokštelėje.

Klimato klasė	Leistina patalpos temperatūra
SN	nuo +10 °C iki 32 °C
N	nuo +16 °C iki 32 °C
ST	nuo +16 °C iki 38 °C
T	nuo +16 °C iki 43 °C

Nuoroda

Prietaisas visiškai tinkamai veikia, kai patalpos temperatūra yra nurodytai klimato klasei tinkamo diapazono ribose. Jei SN klimato klasės prietaisas eksploatuojamas šaltesnėje patalpoje, esant +5 °C temperatūrai prietaisas nesuges.

Vėdinimas

Išilęs oras turi pasišalinti nekliudomai. Priešingu atveju šaldymo įrenginys veiks didesne galia. Tuomet el. srovės sąnaudos bus didesnės.

Todėl:

- Niekada neuždenkite ir neužstatykite ventiliacijos angos!
- Laikykites mažiausių atstumų iki sienų ir baldų.

Prietaiso prijungimas

Pastatę prietaisą palaukite mažiausiai 4 valandas ir tik tuomet jį įjunkite. Transportuojant galėjo į šaldymo sistemą subėgti kompresoriuje esanti alyva.

Prieš pradėdami eksploatuoti pirmą kartą, išvalykite prietaiso vidų (skaitykite skyrių „Prietaiso valymas“).

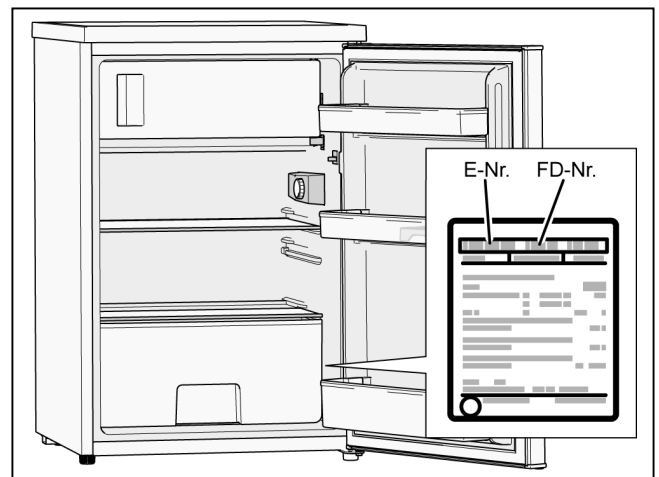
Dėtuvių ir lentynų transportavimo apsaugas nuimkite tik pastatę prietaisą.

Elektros jungties prijungimas

Kištukinis lizdas turi būti netoli prietaiso ir lengvai pasiekiamas pastačius prietaisą.

Prietaisas priskiriamas I apsaugos klasei. Apsauginiu laidu prijunkite prietaisą prie tinkamai įrengto kištukinio lizdo, kuriuo tiekama 220 – 240 V / 50 Hz kintamoji srovė. Kištukinis lizdas turi būti apsaugotas 10 – 16 A saugikliu.

Jei prietaisai eksploatuojami ne Europos šalyse, būtina patikrinti, ar nurodyta įtampa ir srovės rūšis atitinka Jūsų elektros srovės tinklo vertes. Šie duomenys pateikti identifikacinėje plokštelėje.



⚠ Perspėjimas

Jokiu būdu negalima prietaiso prijungti elektroniniu energiją taupančiu kištuku.

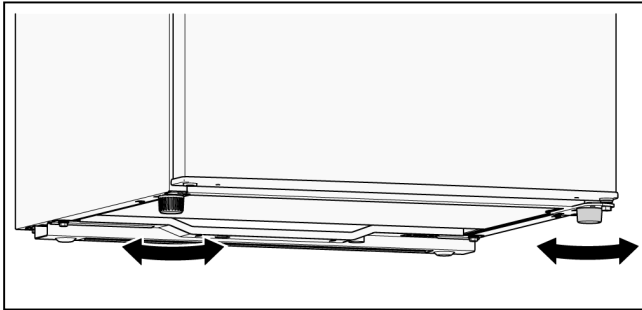
Naudojant mūsų prietaisus gali būti prijungiami prie sinuso arba tinklo jungiami inverteriai. Prie tinklo jungiami inverteriai naudojami fotovoltiniams įrenginiams, kurie tiesiogiai jungiami prie viešojo srovės tinklo. Naudojant autonominį prijungimo būdą (pvz., laivuose ar kalnų trobelėse), kai nėra tiesioginės jungties su viešuoju srovės tinklu, reikia naudoti prie sinuso jungiamus inverterius.

Prietaiso išlygiavimas

Nuoroda

Kad prietaisas veiktų nepriekaištingai, jį reikia išlygiuoti gulsčiu.

1. Pastatykite prietaisą numatytoje vietoje.
2. Sukite kojeles, kol tiksliai išlygiuosite prietaisą.



Durelių vyrių pusės keitimas

Jei norite pakeisti durelių vyrių pusę, rekomenduojame kreiptis į mūsų klientų aptarnavimo skyrių. Durelių vyrių pusės keitimo kainos teiraukitės savo klientų aptarnavimo skyriuje.

⚠ Perspėjimas

Keičiant durelių vyrių pusę prietaisas negali būti prijungtas prie el. srovės tinklo. Iš pradžių ištraukite tinklo kištuką.

Įrankiai, kurių reikės



8 mm dydžio galinis raktas



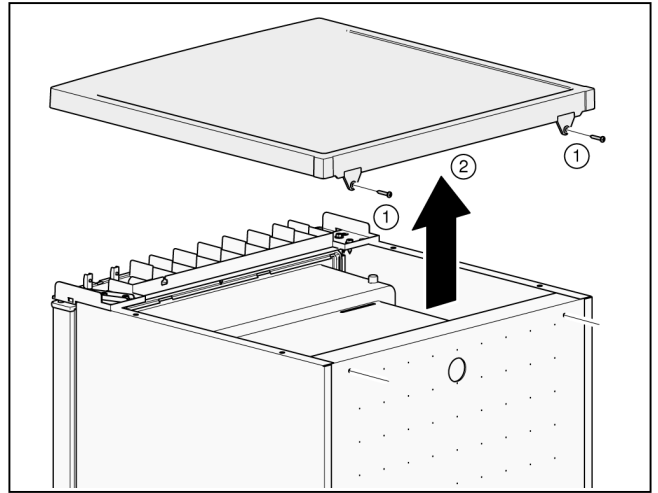
Kryžminis atsuktuvus



Plokščiasis atsuktuvus

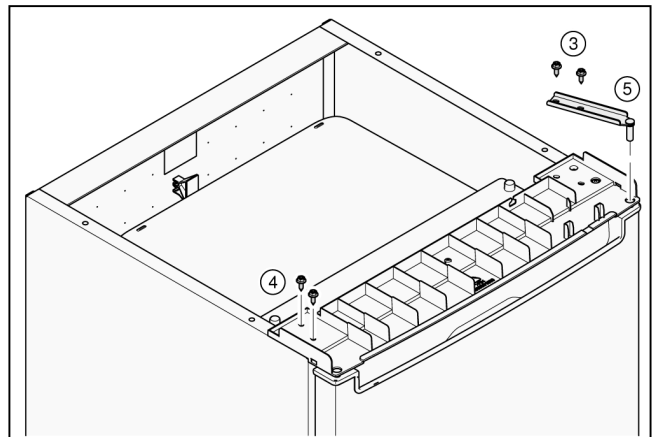
Prietaiso durelių vyrių pusės keitimas

1. Atidarykite prietaiso dureles, iškabinkite, o paskui išimkite visas įrangos dalis (žr. skyrių „Įranga“).
2. Išsukite 2 varžtus (1).
3. Nuimkite dengiamąją plokštę (2) ir padėkite ją ant minkšto pagrindo.



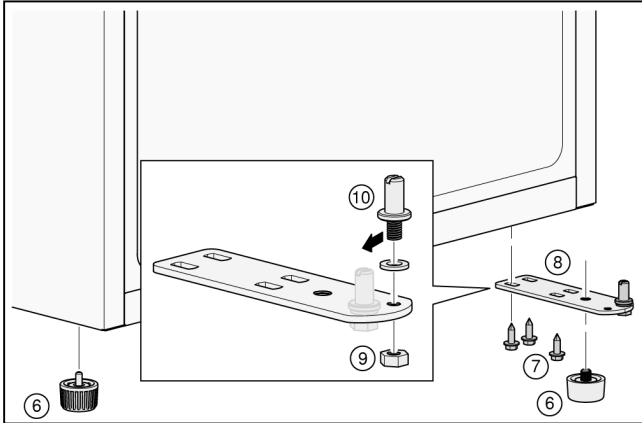
Prilaikykite prietaiso dureles!

4. Išsukite 2 varžtus (3).
5. Išsukite 2 varžtus (4).
6. Nuimkite viršutinį lankstą (5).

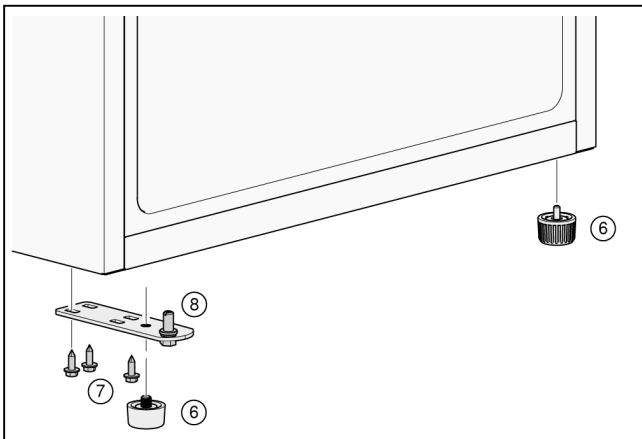


7. Iškabinkite prietaiso dureles ir padėkite jas ant minkšto pagrindo.
8. Kad nepažeistumėte prietaiso antros pusės, dėkite ant pakankamai minkšto pagrindo. Prietaisą atsargiai paguldykite antra puse į apačią.

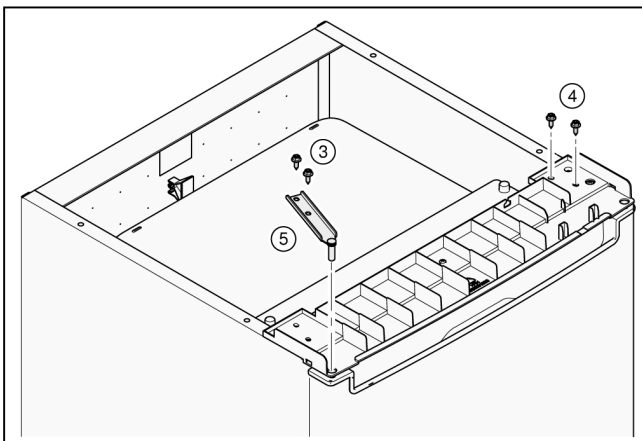
9. Išsukite kojeles (6).
10. Išsukite 3 varžtus (7).
11. Nuimkite apatinį lankstą (8).
12. Išsukite veržlę (9) ir ištraukite sraigtus (10).



13. Įstatykite sraigtus (10) į kairiąją angą ir įstatykite bei priveržkite veržlę (9).
14. Uždėkite apatinį lankstą (8), įstatykite 3 varžtus (7) ir juos priveržkite.
15. Įsukite kojeles (6) į apatinį lankstą (8).

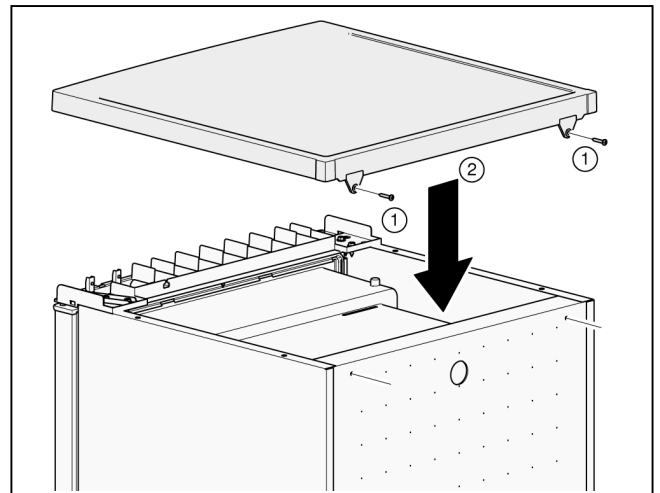


16. Įkabinkite prietaiso dureles į apatinį lankstą (8).
17. Įstatykite 2 varžtus (4) ir juos priveržkite.
18. Uždėkite viršutinį lankstą (5), įstatykite 2 varžtus (3) ir juos priveržkite.



19. Pastatykite prietaisą.

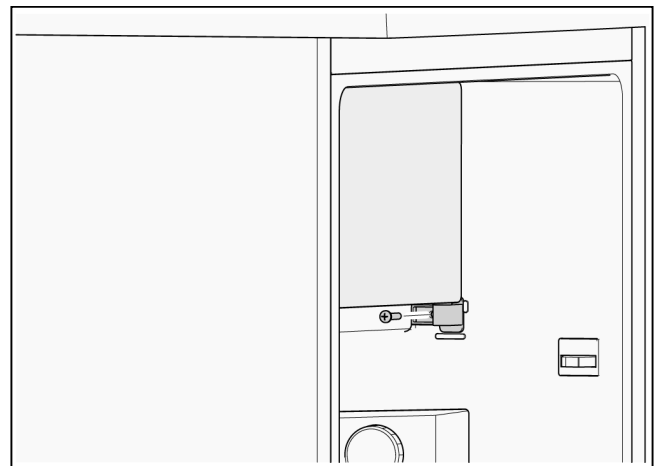
20. Įkabinkite dengiamąją plokštę (2) plokštę priekyje ir priglauskite prie galo.
21. Įstatykite 2 varžtus (1) ir juos priveržkite.



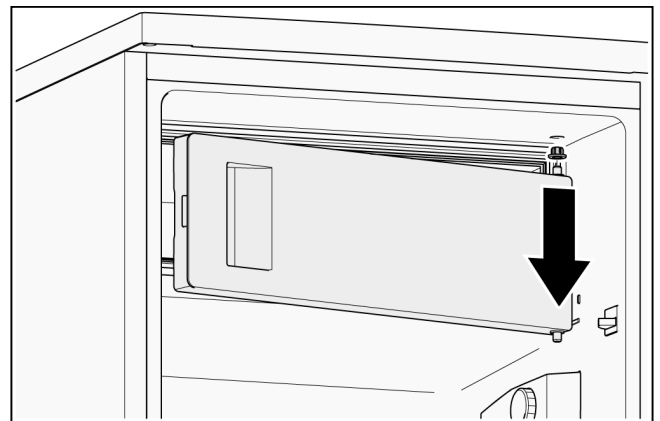
22. Atidarykite prietaiso dureles ir sudėkite visas įrangos dalis (žr. skyrių „Įranga“).

Šaldiklio skyriaus durelių virių pusės keitimas

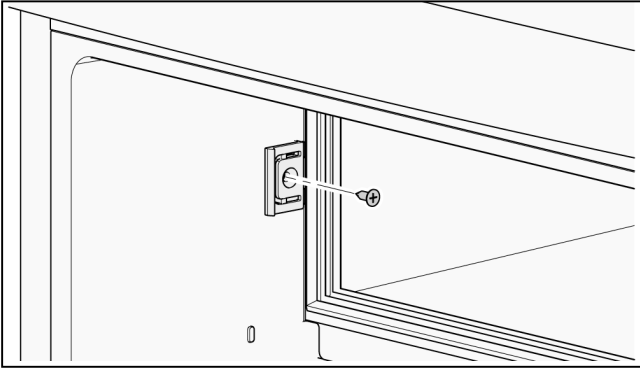
1. Pritaikykite šaldiklio skyriaus dureles ir išsukite varžtą.



2. Nuimkite lankstą nuo apatinio šaldiklio skyriaus durelių kaiščio.
3. Atidarykite šaldiklio skyriaus dureles ir iškabinkite jas viršuje.
4. Ištraukite kreipiamąją įvorę.

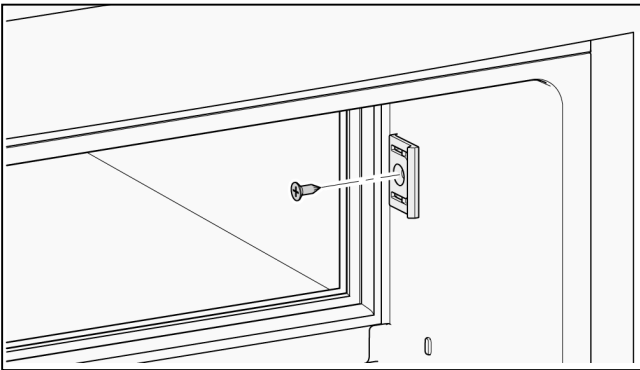


5. Išsukite varžtą ir nuimkite uždaramąją plokštelę.



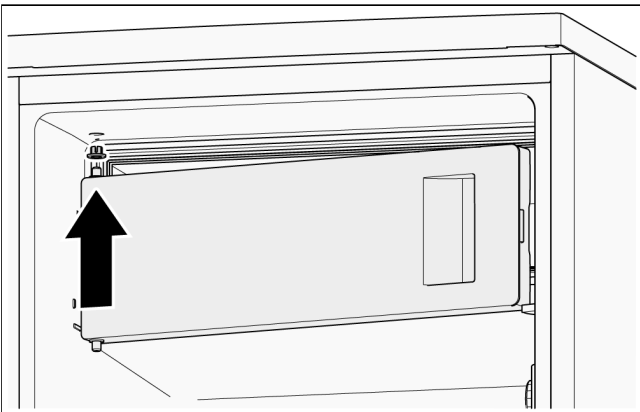
6. Pasukite uždaramąją plokštelę 180° ir uždėkite kitoje pusėje.

7. Įstatykite varžtą ir jį priveržkite.



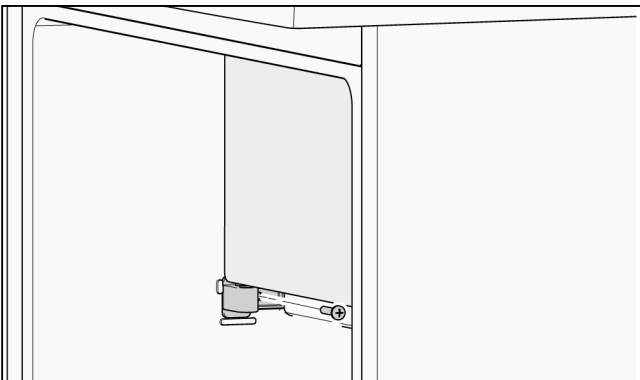
8. Įkiškite kreipiamąją įvorę į angą.

9. Pasukite prietaiso dureles 180° ir viršuje į kreipiamąją įvorę įstatykite viršutinį kaištį.



10. Užmaukite lankstą ant apatinio šaldiklio skyriaus durelių kaiščio.

11. Įstatykite varžtą ir jį priveržkite.

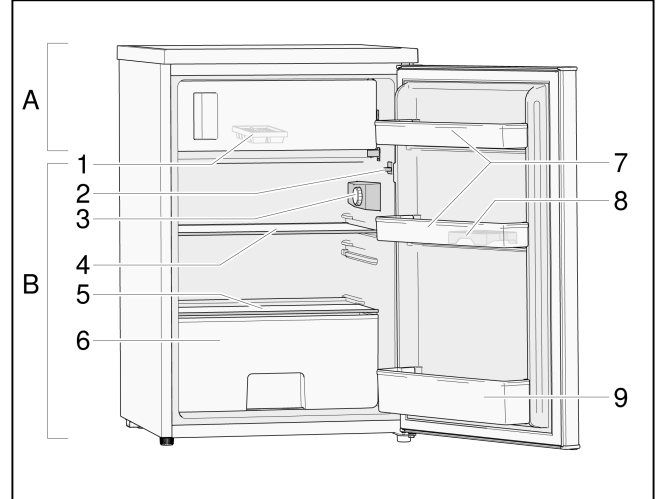


Susipažinimas su prietaisu

Prietaisas

Įranga priklauso nuo modelio.

Paveikslėliuose pavaizduota įranga gali neatitikti Jūsų turimos.



A Šaldiklio skyrius

B Šaldytuvo skyrius

- 1 Ledo kubelių forma
- 2 Šviesos jungiklis
- 3 Temperatūros reguliatorius ir šviesos diodų šviesa
- 4 Stiklinė lentyna
- 5 Daržovių stalčiaus dangtis
- 6 Daržovių stalčius
- 7 Durelių lentynos
- 8 Kiaušinių dėklas
- 9 Durelių lentyna buteliams

Prietaiso įjungimas

Įkiškite tinklo kištuką į kištukinį lizdą.

Prietaisas pradeda šaldyti.

Atidarius prietaiso dureles įsijungia apšvietimas.

Eksplotavimo nurodymai

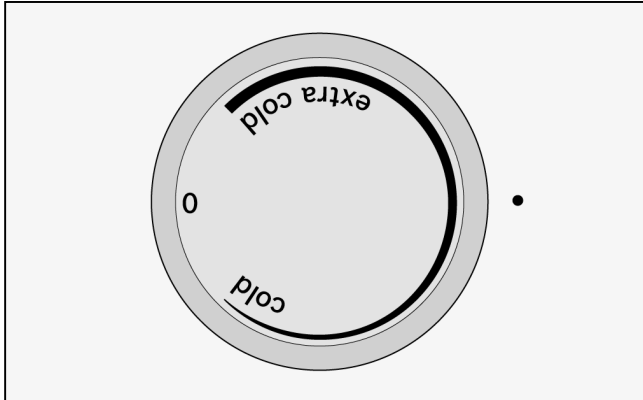
- Įjungus prietaisą nustatyta temperatūra gali būti pasiekta per kelias valandas.
Iš pradžių nedėkite į prietaisą jokių maisto produktų.

Temperatūros nustatymas

Šaldytuvo skyrius

Pasukite temperatūros reguliatorių iki norimo nustatymo.

Mes rekomenduojame nustatyti vidurinę temperatūrą.



cold (šalta): aukštesnė temperatūra
 extra cold žemesnė temperatūra (didesnės (labai šalta): energijos sąnaudos)

Mūsų rekomendacija:

- Jautriems maisto produktams tinka ne aukštesnė nei vidutinė temperatūra.
- Vidutinės temperatūros nustatymas ilgai laikomiems maisto produktams.
- Žemesnės temperatūros nustatymas trumpai laikomiems maisto produktams (energijos taupymo režimas).
- Žemesnę temperatūrą nustatykite tik laikinai, jei prietaiso dureles atidarote dažnai ir į šaldytuvą sudėjote didelį maisto produktų kiekį.

Nuoroda

Jei esant aukštesnei lauko temperatūrai nustatyta žemesnė šaldymo skyriaus temperatūra, tuomet šaldymo įrenginys šaldo dažnai ir nuolat. Padidėja energijos sąnaudos.

Šaldiklio skyrius

Šaldytuvo temperatūra turi įtakos šaldiklio skyriaus temperatūrai. Norėdami pakeisti šaldiklio skyriaus temperatūrą, pakeiskite šaldytuvo temperatūrą.

Nustačius aukštesnę šaldytuvo temperatūrą, aukštesnė temperatūra bus ir šaldiklio skyriuje.

Naudingoji talpa

Naudingosios talpos duomenys nurodyti Jūsų prietaiso identifikacinėje plokštelėje.

Šaldytuvo skyrius

Šaldytuvo skyrius puikiai pritaikytas laikyti pagamintus patiekalus, kepinius, konservus, sutiršintą pieną ir kietąjį sūrį.

Nurodymai, kuriais reikia vadovautis dedant maisto produktus

- Dėkite tik šviežius, nesugedusius maisto produktus. Taip jie ilgiau išliks kokybiški ir švieži.
- Dėdami gatavus gaminius ir fasuotas prekes, atkreipkite dėmesį į gamintojo nurodytą galiojimo terminą.
- Kad maisto produktai neprarastų savo aromato, spalvos ir nesugestų, juos tinkamai supakuokite arba uždenkite. Taip produktai neperduos savo skonio ir nepakis šaldytuvo skyriaus plastikinių dalių spalva.
- Jei patiekalai ar gėrimai yra šalti, palaukite, kol jie atvės, ir tik tuomet dėkite į prietaisą.

Nuoroda

Stenkitės, kad maisto produktai nesiliestų prie galinės sienelės. Tai trukdo cirkuliuoti orui.

Maisto produktai arba pakuotės gali prišalti prie galinės sienelės.

Šaldymo zonos šaldytuvo skyriuje

Dėl oro cirkuliacijos šaldytuvo skyriuje atsiranda skirtingos šalčio zonos:

- Šalčiausia zona yra prie galinės sienelės.
- Šilčiausia zona – prie prietaiso durelių, pačiame viršuje.

Nuoroda

Šilčiausioje zonoje laikykite, pvz., kietąjį sūrį ir sviestą. Taip sūris ilgiau išlaikys savo aromatą, o sviestas liks tepus.

Šaldiklio skyrius

Šaldiklio skyriaus naudojimas

- Šaldytiems maisto produktams laikyti.
- Ledo kubeliams užšaldyti.
- Nedideliems maisto produktų kiekiams užšaldyti.

Nuoroda

Atkreipkite dėmesį, kad šaldiklio skyriaus durelės visada turi būti uždarytos! Jei durelės liks atidarytos, užšaldyti maisto produktai atitirps. Šaldiklio skyrius smarkiai apledės. Be to, dėl didelių el. srovės sąnaudų bus švaistoma elektros energija!

Šaldymo pajėgumas

Šaldymo galios duomenys pateikti identifikacinėje plokštelėje.

Šaldymas ir laikymas

Užšaldyto maisto pirkimas

- Pakuotė negali būti pažeista.
- Atkreipkite dėmesį į galiojimo datą.
- Temperatūra parduotuvės šaldiklyje turi būti $-18\text{ }^{\circ}\text{C}$ arba žemesnė.
- Jei įmanoma, užšaldytą maistą vežkite atskirame krepšyje ir kuo greičiau įdėkite į šaldiklio skyrių.

Nurodymai, kuriais reikia vadovautis išdėstant maisto produktus

Maisto produktus šaldiklio skyriuje paskirstykite kuo plokščiau.

Nuoroda

Jau užšaldyti maisto produktai negali liestis su įdėtais šaldyti maisto produktais.

Šaldytų produktų laikymas

Stenkitės, kad maisto produktai nesiliestų prie galinės sienelės. Tai trukdo cirkuluoti orui.

Maisto produktai arba pakuotės gali prišalti prie galinės sienelės.

Šviežių maisto produktų užšaldymas

Šaldykite tik šviežius ir nepriekaištingos kokybės maisto produktus.

Norint išsaugoti daržovių maistinę vertę, aromatą ir spalvą, prieš šaldant reikėtų jas nuplūkyti.

Baklažanų, paprikų, cukinijų ir smirdų nuplūkyti nebūtina.

Literatūros apie šaldymą ir nuplikimą rasite knygynuose.

Nuoroda

Šaldomi maisto produktai negali liestis su jau užšaldytais maisto produktais.

- Šaldyti galima šiuos produktus: kepiniai, žuvis ir jūros gėrybės, mėsa, žvėriena, paukštiena, daržovės, vaisiai, žolelės, kiaušiniai be lukšto, pieno produktai, pavyzdžiui, sūris, sviestas ir varškė, paruošti patiekalai ir patiekalų likučiai, pavyzdžiui, sriubos, troškiniai, troškinta žuvis ir mėsa, bulvių patiekalai, apkepai ir saldūs patiekalai.
- Negalima šaldyti šių produktų: daržovių rūšys, kurios įprastai vartojamos neapdorotos, pavyzdžiui, lapinės salotos arba ridikėliai, kiaušiniai su lukštu, vynuogės, nepjaustyti obuoliai, kriaušės ir persikai, kietai virti kiaušiniai, jogurtas, rūgpienis, grietinė, standi grietinė (pranc. Crème fraîche) ir majonezas.

Šaldomo maisto pakavimas

Supakuokite maisto produktus sandariai, kad jie neprarastų savo skonio ir neišdžiūtų.

1. Įdėkite maisto produktą į pakuotę.
2. Išstumkite orą.
3. Sandariai uždarykite pakuotę.
4. Ant pakuotės užrašykite svorį ir užšaldymo datą.

Medžiagos, į kurias galima pakuoti:

plastikinė plėvelė, polietileno plėvelės rankovė, aliuminio folija, šaldymo indeliai.

Šių gaminių įsigysite specializuotose parduotuvėse.

Medžiagos, į kurias pakuoti negalima:

pakavimo popierius, pergamentinis popierius, celofanas, šiukšlių maišeliai ir naudoti pirkiniių maišeliai.

Priemonės, kuriomis galima uždaryti:

gumelės, plastikiniai spaustukai, siūlai, šalčiui atsparios lipniosios plėvelės ir pan.

Maišelius ir polietileno plėvelės rankoves galima užlydyti plėvelės užlydymo prietaisu.

Užšaldyto produkto laikymo trukmė

Laikymo trukmė priklauso nuo maisto produkto rūšies.

$-18\text{ }^{\circ}\text{C}$ temperatūroje:

- žuvis, dešra, paruošti patiekalai, kepiniai: iki 6 mėnesių
- sūris, paukštiena, mėsa: iki 8 mėnesių
- daržovės, vaisiai: iki 12 mėnesių.

Užšaldyto produkto atitirpinimas

Atsižvelgiant į rūšį ir naudojimo tikslą, galima rinktis vieną iš šių galimybių:

- patalpos temperatūroje,
- šaldytuve,
- elektrinėje orkaitėje, įjungus arba neįjungus karšto oro ventiliatoriaus,
- mikrobangų krosnelėje.

Dėmesio

Negalima iš naujo užšaldyti visiškai arba šiek tiek atitirpusio užšaldyto produkto. Dar kartą užšaldyti galima tik paruošus (išvirus ar iškepus).

Užšaldę iš naujo nelaikykite iki nurodyto šaldyto produkto laikymo termino pabaigos.

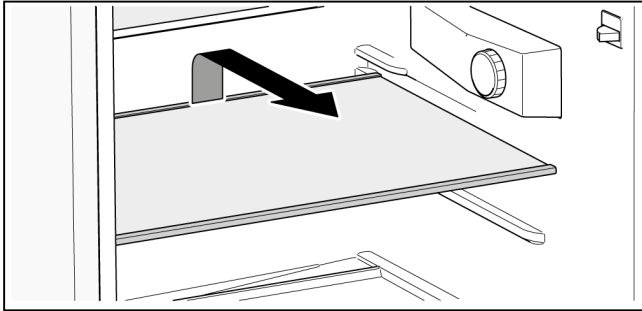
Įranga

Stiklinė lentyna

Stiklinę lentyną galima išimti ir įstatyti viename iš galimų lygių.

Išėmimas

Kilstelėkite stiklinės lentynos galinę dalį ir išimkite.



Įdėjimas

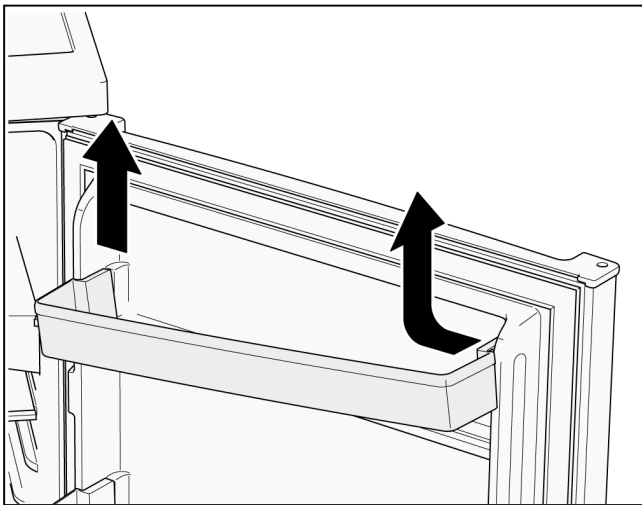
Stumkite stiklinę lentyną kreipiamaisiais bėgeliais, kol jos apatinė dalis užsifiksuos.

Durelių lentynos

Durelių lentynas galima išimti.

Išėmimas

Durelių lentyną vienoje pusėje spauskite į vidų, kol bus galima ją išimti keliant į viršų.



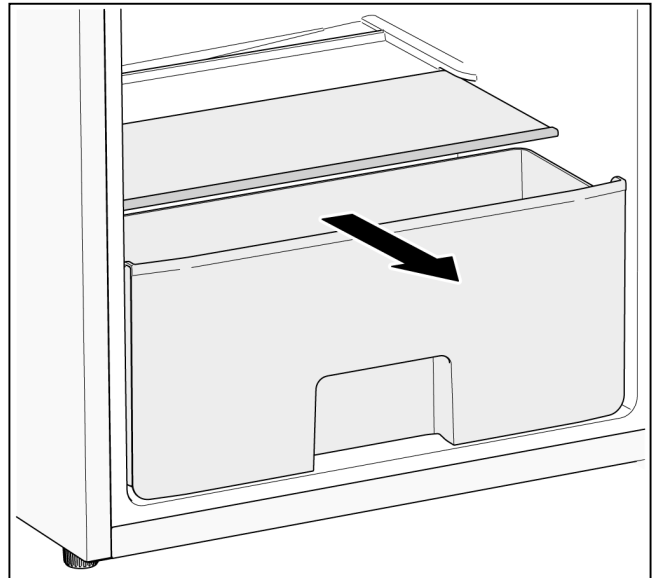
Įdėjimas

Durelių lentyną vienoje pusėje įstatykite į kreipiklį. Kitą pusę stumkite žemyn, kol užsifiksuos.

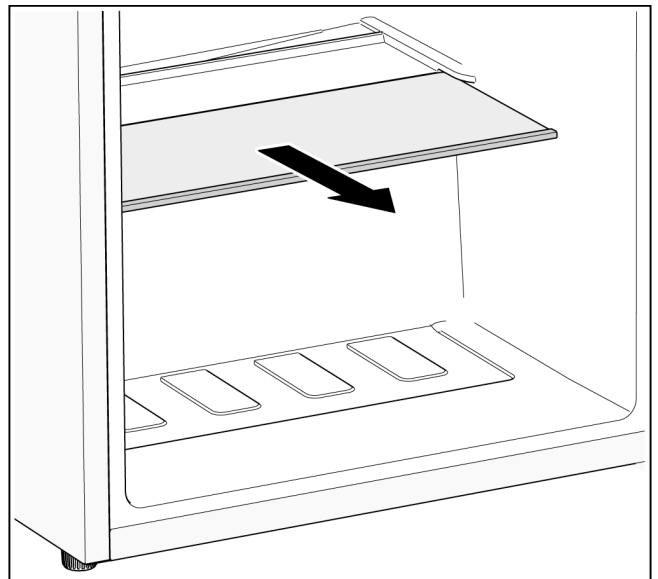
Daržovių stalčius

Daržovių stalčius labiausiai tinka vaisiams ir daržovėms laikyti.

Norėdami sudėti ir išimti produktus arba daržovių stalčių išvalyti, galite jį išimti.

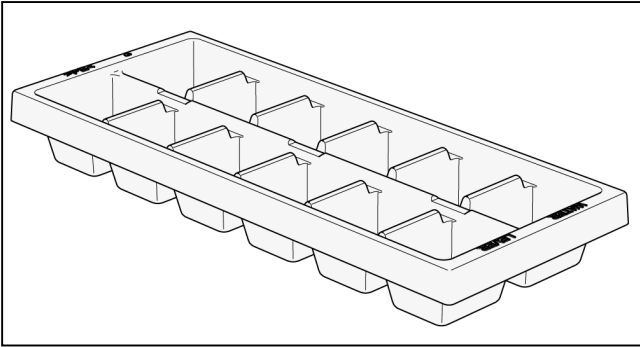


Norėdami nuvalyti daržovių stalčiaus dangtį, galite išimti daržovių stalčių.



Ledo kubelių forma

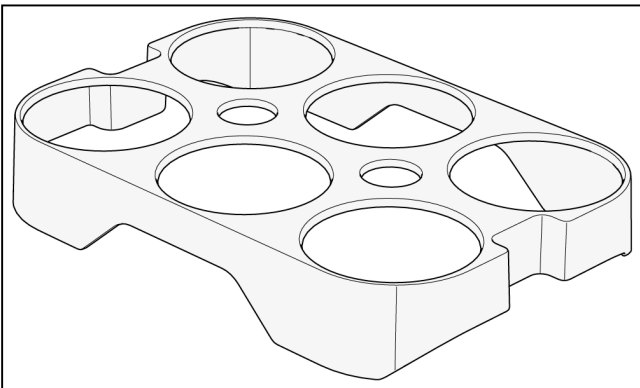
Ledo kubelių formoje paruošiami ir laikomi ledo kubeliai.



1. $\frac{3}{4}$ ledo kubelių formos pripildykite geriamojo vandens ir įdėkite ją į šaldiklio skyrių.
2. Sušalusius ledo kubelius išimkite tik buku daiktu (šaukšto kotu).
3. Norėdami ištraukti ledo kubelius, trumpai palaikykite ledo kubelių formą po tekančiu vandeniu ir šiek tiek ją susukite.

Kiaušinių dėklas

Kiaušinių dėkle laikomi kiaušiniai.



Prietaiso išjungimas ir atjungimas

Prietaiso išjungimas

Ištraukite tinklo kištuką arba išjunkite saugiklį.

Prietaiso atjungimas

Jei prietaiso nenaudosite ilgai:

1. Išimkite iš prietaiso visus maisto produktus.
2. Išjunkite prietaisą.
3. Atitirpinkite prietaisą.
4. Išvalykite prietaisą.
5. Palikite prietaiso dureles pravertas.

Atitirpinimas

Šaldytuvo skyrius

Prietaisui veikiant ant šaldytuvo skyriaus galinės sienelės susidaro atitirpusio vandens lašelių arba šerkšnas. Kadangi galinė sienelė atitirpsta automatiškai, šerkšno ir atitirpusio vandens lašelių nuvalyti nereikia.

Šaldiklio skyrius

Šaldiklio skyriuje susidaręs šerkšno sluoksnis trukdo perduoti šaltį užšaldytiems produktams ir didina el. srovės sąnaudas. Susidarius šerkšno sluoksniui atitirpinkite prietaisą.

Bendrieji patarimai

- Dėdami ir išimdami maisto produktus šaldiklio skyriaus dureles atidarytas laikykite kuo trumpiau.
- Nestatykite prietaiso drėgnose patalpose. Dėl didelio oro drėgnumo greičiau susidaro šerkšno sluoksnis.
- Jei įmanoma, švieži maisto produktai turi būti supakuoti kuo sandariau.

⚠ Dėmesio

Šerkšno sluoksnio arba ledo nebandykite nugrandyti peiliu ar kitu aštriu daiktu. Galite pažeisti šaldomosios medžiagos vamzdelius. Ištryškusi šaldomoji medžiaga gali užsidegti arba sužaloti akis.

Prietaiso atitirpinimas

1. Likus maždaug 3 valandoms iki atitirpinimo, pasukite temperatūros reguliatorių į žemiausios temperatūros padėtį, kad maisto produktai sušaltų.
2. Po 3 valandų išjunkite prietaisą.
3. Išimkite maisto produktus ir sudėkite juos vėsioje vietoje. Uždėkite ant maisto produktų šaldymo elementą (jei turite).
4. Palikite prietaiso ir šaldiklio skyriaus dureles pravertas.
5. Į šaldiklio skyrių ir prieš prietaisą padėkite valymo šluostes, ant kurių bėgs atitirpęs vanduo.
6. Palaukite, kol galėsite atlupti ledo sluoksnį.
7. Pašalinkite ledo sluoksnį, išvalykite šaldiklio skyrių ir išsausinkite vidų.
8. Įjunkite prietaisą ir vėl sudėkite maisto produktus.

Pagalbinės priemonės atitirpinant

Kad prietaisas atitirptų greičiau, galima ledo sluoksnį atlaisvinti plastikine mentele.

⚠ Dėmesio

Norėdami atitirpinti, niekada nenaudokite atitirpinimą skatinančių purškiklių, elektrinių prietaisų, pavyzdžiui, šildytuvų, valymo garais prietaisų ar atviros ugnies – žvakių, žibalių lempų. Atitirpinimo negalima pagreitinti ir pastatant į prietaisą puodą su karštu vandeniu.

Prietaiso valymas

⚠ Dėmesio

- Nenaudokite valymo priemonių ir tirpiklių, kurių sudėtyje yra smėlio, chlorido ar rūgšties.
- Nenaudokite šveičiamųjų ar grandomųjų kempinių. Dėl jų gali prasidėti metalinių paviršių korozija.
- Lentynų ir talpyklų niekada neplaukite indaplovėje. Dalys gali pakeisti formą!

Atlikite toliau aprašytus veiksmus:

1. Prieš valydami prietaisą išjunkite jį.
2. Ištraukite iš tinklo kištuką arba išjunkite saugiklį.
3. Išimkite maisto produktus ir sudėkite juos vėsioje vietoje. Uždėkite ant maisto produktų šaldymo elementą (jei turite).
4. Palaukite, kol atitirps šerkšno sluoksnis.
5. Išvalykite prietaisą minkšta servetėle, drungnu vandeniu ir šlakeliu neutralaus pH plovimo priemonės. Plovimo vandens negali patekti ant apšvietimo arba per nutekamąją angą į garinimo indą.
6. Durelių tarpiklį valykite tik švariu vandeniu ir nuvalę kruopščiai jį nusauskite.
7. Kondensatorių ir ventiliacijos angą išvalykite teptuku arba dulkių siurbliu.
8. Nutekamąją angą išvalykite vatos pagaliuku.
9. Išvalę prietaisą vėl jį prijunkite ir įjunkite.
10. Vėl sudėkite maisto produktus.

Įranga

Prieš valant galima iš prietaiso išimti visas įstatytas dalis (žr. skyrių „Įranga“).

Kvapai

Jeigu užuodžiate nemalonų kvapą:

1. Išjunkite prietaisą.
2. Išimkite iš prietaiso visus maisto produktus.
3. Išvalykite vidų (žr. skyrių „Prietaiso valymas“).
4. Nuvalykite visas pakuotes.
5. Sandariai supakuokite stipraus kvapo maisto produktus, kad jie neskleistų kvapo.
6. Vėl įjunkite prietaisą.
7. Išdėliokite maisto produktus.
8. Po 24 valandų patikrinkite, ar kvapas išnyko.

Apšvietimas (šviesos diodai)

Jūsų prietaise įrengtas šviesos diodų apšvietimas, kuriam nereikia techninės priežiūros.

Apšvietimą leidžiama remontuoti tik klientų aptarnavimo skyriaus darbuotojams arba įgaliotiesiems specialistams.

Energijos tausoymas

- Prietaisą statykite sausoje, vėdinamoje patalpoje. Prietaisas negali stovėti tiesioginiuose saulės spinduliuose arba netoli šilumos šaltinio (pvz., radiatorių, viryklės). Jei reikia, naudokite izoliacinę plokštę.
- Jei maisto produktai ar gėrimai yra šilti, palaukite, kol jie atvės, ir tik tuomet dėkite į prietaisą.
- Norėdami atitirpinti užšaldytus produktus, sudėkite juos į šaldytuvo skyrių, tuomet užšaldyto produkto šaltis bus naudojamas maisto produktams šaldyti.
- Prietaiso dureles atidarytas laikykite kuo trumpiau.
- Jei nutrūkus el. srovės tiekimui ar įvykus trikdžiai nenorite, kad maisto produktai greitai atšiltų, ant maisto produktų uždėkite šaldymo elementus (jei yra).
- Atkreipkite dėmesį, kad prietaiso durelės visada būtų uždarytos.
- Įrangos dalis sudėjus, kaip pavaizduota skyriuje „Susipažinimas su prietaisu“, energijos sąnaudos yra mažiausios. Įrangą sudėjus kitaip, prietaisas gali naudoti daugiau energijos.
- Norėdami išvengti didesnių el. srovės sąnaudų, kartkartėmis išvalykite ventiliacijos angą teptuku arba dulkių siurbliu.

Skleidžiamas triukšmas

Įprasti garsai

Burzgesys

Veikia varikliai (pvz., šaldymo agregatai, ventiliatorius).

Burbuliavimas, zirzimas arba gurgėjimas

Vamzdžiais teka šaldomoji medžiaga.

Spragsėjimas

Įsijungia ir išsijungia variklis, jungiklis ar elektromagnetiniai vožtuvai.

Kaip išvengti sklindančių garsų

Prietaisas stovi netolygiai

Išlygiuokite prietaisą gulsčiu. Pareguliuokite įsukamosiomis prietaiso kojelėmis arba po jomis kažką padėkite.

Prietaisas „priartėja“

Patraukite prietaisą nuo šalia esančių baldų ar prietaisų.

Svyruoja arba yra prispaustos talpyklos ar lentynos

Patikrinkite išimamąsias dalis ir, jei reikia, įstatykite iš naujo.

Indai liečiasi tarpusavyje

Šiek tiek atitraukite indus vieną nuo kito.

Nedidelių trikčių tvarkymas savarankiškai

Prieš kreipdamiesi į klientų aptarnavimo skyrių:

patikrinkite, gal pagal toliau pateiktus nurodymus galėsite triktį pašalinti patys.

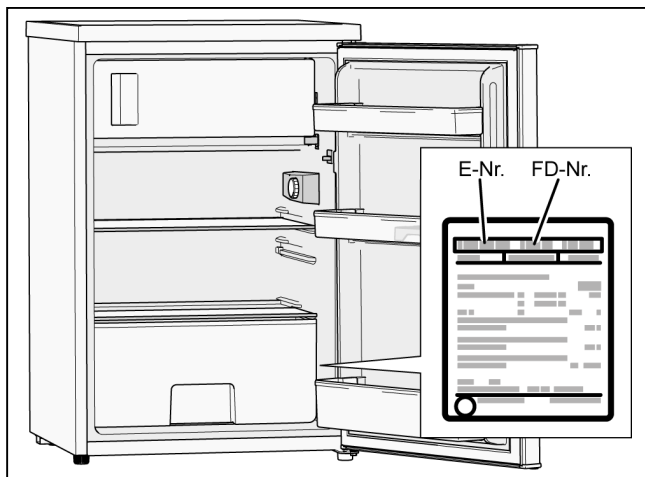
Klientų aptarnavimo skyriaus darbuotojų konsultacijos yra mokamos, net jeigu dar galioja prietaiso garantija!

Triktis	Galima priežastis	Šalinimo būdas
Visiškai sumažėjo prietaiso šaldymo galia. Neveikia apšvietimas.	Sutriko el. srovės tiekimas.	Patikrinkite, ar tiekiami srovė.
	Išsijungė saugiklis.	Patikrinkite saugiklį.
	Netinkamai įkištas tinklo kištukas.	Patikrinkite, ar tinkamai įkištas tinklo kištukas.
Šaldymo įrenginys įsijungia vis dažniau ir ilgesniam laikui.	Dažnai atidarote prietaisą.	Neatidarykite prietaiso, kai nereikia.
	Uždengtos ventiliacijos angos.	Pašalinkite kliūtis.
	Įdėjote daug šviežių maisto produktų.	Nustatykite žemesnę temperatūrą.
	Nustatyta per žema temperatūra.	Nustatykite aukštesnę temperatūrą.
Per aukšta šaldytuvo arba šaldiklio skyriaus temperatūra.	Prietaisas stovi per arti šilumos šaltinio arba per aukšta aplinkos temperatūra.	Žr. skyrių „Prietaiso statymas“.
	Dažnai atidarote prietaisą.	Neatidarykite prietaiso, kai nereikia.
	Įdėjote daug šviežių maisto produktų.	Nustatykite žemesnę temperatūrą.
	Nustatyta per aukšta temperatūra.	Nustatykite žemesnę temperatūrą.
Per žema šaldytuvo arba šaldiklio skyriaus temperatūra.	Prietaisas stovi per arti šilumos šaltinio arba per aukšta aplinkos temperatūra.	Žr. skyrių „Prietaiso statymas“.
	Nustatyta per žema temperatūra.	Nustatykite aukštesnę temperatūrą.
Neveikia (šviesos diodų) apšvietimas.	Sugedo šviesos diodų apšvietimas.	Žr. skyrių „Apšvietimas (šviesos diodų)“.
	Užstringa durelėse esantis apšvietimo jungiklis.	Patikrinkite, ar durelėse esantis apšvietimo jungiklis juda.
Jaučiamas nemalonus kvapas.	Nesandariai supakuoti stiprų kvapą skleidžiantys maisto produktai.	Išvalykite prietaisą. Sandariai supakuokite stiprų kvapą skleidžiančius maisto produktus (žr. skyrių „Kvapai“).
Prietaise susidaro ledo sluoksnis.	Uždengtos ventiliacijos angos.	Pašalinkite kliūtis.
	Prietaiso durelės neuždarytos iki galo.	Iki galo uždarykite prietaiso dureles.
	Užterštas durelių tarpiklis.	Nuvalykite durelių tarpiklį. Žr. skyrių „Prietaiso valymas“.
Sunkiai užsidaro prietaiso durelės.	Maisto produktai trukdo uždaryti prietaiso dureles.	Pašalinkite kliūtis.
	Prietaisas neišlygiuotas.	Išlygiuokite prietaisą gulsčiuuku. Žr. skyrių „Prietaiso išlygiavimas“.
Nustačius žemesnę temperatūrą, šaldymo įrenginys įsijungia ne iš karto.	Tai yra normalu ir tai ne triktis.	
Ant prietaiso dugno arba lentynose susikaupė vandens.	Užsikimšo nutekamoji anga.	Nutekamąją angą išvalykite vatos pagaliuku. Žr. skyrių „Prietaiso valymas“.

Klientų aptarnavimo skyrius

Netoli Jūsų veikiančių klientų aptarnavimo skyrių rasite telefonų knygoje arba klientų aptarnavimo skyrių sąrašė. Klientų aptarnavimo skyriaus darbuotojui nurodykite prietaiso gaminio numerį (E Nr.) ir gamyklinį numerį (FD Nr.).

Šie duomenys nurodyti identifikacinėje plokštelėje.



Nurodymai gaminio ir gamyklinį numerį, išvengsite nereikalingo atvykimo. Nereikės mokėti už darbuotojų atvažiavimą.

Remonto užsakymas ir konsultavimas atsiradus triktims

Visų šalių klientų aptarnavimo skyrių kontaktinius duomenis rasite pridėtame klientų aptarnavimo skyrių sąrašė.

Iv Saturs

Drošības norādījumi	45
Utilizācijas norādes	46
Komplektācija	46
Ierīces uzstādīšana	46
Ierīces pieslēgšana	47
Durvju vēršanās virziena maiņa	48
Ierīces apraksts	50
Ierīces ieslēgšana	50
Temperatūras iestatīšana	51
Lietderīgais tilpums	51
Ledusskapja nodalījums	51
Saldētavas nodalījums	51
Sasaldēšanas jauda	52
Sasaldēšana un glabāšana	52
Svaigu pārtikas produktu sasaldēšana	52
Sasaldētu produktu atkausēšana	52
Aprīkojums	53
Ierīces izslēgšana un sagatavošana ilgstošai neizmantošanai	54
Atkausēšana	54
Ierīces tīrīšana	55
Smakas	55
Apgaismojums (LED)	55
Enerģijas taupīšana	55
Darbības trokšņi	55
Nelielu traucējumu novēršana patstāvīgi	56
Klientu apkalpošanas dienests	57

Drošības norādījumi

Šī ierīce atbilst elektroierīču drošības noteikumiem un nerada radio sakaru traucējumus.

Dzesēšanas loka hermētiskums ir pārbaudīts.

Šīs pamācības uzbūve

- Izlasiet un ievērojiet lietošanas un uzstādīšanas pamācību. Tajā ir svarīga informācija par ierīces uzstādīšanu, ekspluatāciju un apkopi.
- Ražotājs neatbild par gadījumiem, kad nav ievēroti lietošanas un uzstādīšanas pamācībā sniegtie norādījumi un brīdinājumi.
- Saglabājiet pilnīgu dokumentāciju turpmākai izmantošanai vai nākamajam ierīces īpašniekam.

Sprādzienbīstamība

- Neizmantojiet ierīcē elektriskas ierīces (piem, sildītājus vai elektriskus ledus saldētājus).
- Neglabājiet ierīcē produktus, kas satur uzliesmojošas gāzes (piemēram, aerosolus), kā arī sprādzienbīstamas vielas.
- Uzglabājiet šķidrumus ar augstu alkohola saturu cieši noslēgtās un stāvus novietotās tvertnēs.
- Izņemot ražotāja norādījumus, neveiciet nekādus pasākumus, lai paātrinātu atkušanu.

Strāvas trieciena risks

Ja ierīce ir nepareizi uzstādīta vai remontēta, pastāv būtisks lietošanas risks.

- Uzstādot ierīci, raugieties, lai elektrotīkla pieslēgvads netiktu iespiests vai bojāts.
- Ja elektrotīkla pieslēgvads ir bojāts: nekavējoties atvienojiet ierīci no elektrotīkla.
- Neizmantojiet sadalītājus, pagarinātājus vai adapterus.
- Ierīces remontu drīkst veikt tikai ražotāja pārstāvis, klientu apkalpošanas dienesta pārstāvis vai cits speciālists ar līdzīgu kvalifikāciju.
- Drīkst izmantot tikai oriģinālās ražotāja daļas.
Ar šīm daļām ražotājs var garantēt, ka ierīces darbība atbilst drošības prasībām.

Apsaldējumu risks

- Nelieciet saldētus produktus mutē uzreiz pēc to izņemšanas no saldētavas.
- Izvairieties no ilgstošas ādas saskares ar saldētiem produktiem, ledu un caurulēm saldētavā.

Savainojumu risks

Trauki ar ogļskābo gāzi saturošiem dzērieniem var sasprāgt.

Neglabājiet saldētavā traukus ar ogļskābo gāzi saturošiem dzērieniem.



Aukstumnesēja radīts ugunsgrēka risks/bīstamība

Dzesēšanas kontūra caurulēs plūst neliels daudzums videi nekaitīga, bet degoša aukstumnesēja (R600a). Tas nav kaitīgs ozona slānim un nepastiprina siltumnīcas efektu. Ja aukstumnesējs izplūst, tas var radīt acu traumas vai aizdegties.

- Nebojājiet caurules.

Cauruļu bojājumu gadījumā:

- Netuviniet ierīcei atklātu uguni un aizdegšanās avotus.
- Vēdiniet telpu.
- Izslēdziet ierīci un atvienojiet to no elektrotīkla.
- Sazinieties ar klientu apkalpošanas dienestu.



Ugunsgrēka risks

Pārvietojamie sadalītāji un pārvietojamie strāvas adapteri var pārkarst un izraisīt ugunsgrēku.

Aiz ierīces nenovietojiet pārvietojamos sadalītājus vai pārvietojamos strāvas adapterus.

Bērnu un apdraudēto cilvēku aizsardzība

Apdraudēti ir:

- Bērni
- Cilvēki ar ierobežotām fiziskām, garīgām un spriešanas spējām
- Cilvēki ar nepietiekamām zināšanām par drošu ierīces ekspluatāciju

Pasākumi:

- Bērniem un apdraudētiem cilvēkiem jāapzinās risks.
- Personai, kas atbild par drošību, jāuzrauga bērni un apdraudēti cilvēki ierīces tuvumā vai jāapmāca tie.
- Ierīci drīkst lietot bērni, kas ir vismaz astoņus gadus veci.
- Bērni jāuzrauga, kad ierīci tīra un veic tās apkopi.
- Bērni nedrīkst spēlēties ar ierīci.

Nosmakšanas risks

- Ierīce ar durvju slēdzeni: glabājiet atslēgu bērniem nepieejamā vietā.
- Glabājiet iepakojumu un tā daļas bērniem nepieejamā vietā.

Ierīces bojājumi

Lai novērstu ierīces bojājumus:

- Nekāpiet uz ierīces paneļiem, daļām vai durvīm, kā arī neatspiedieties uz tām.
- Nodrošiniet, lai uz plastmasas detaļām un durvju blīvēm nebūtu eļļas un tauku.
- Atvienojot no elektrotīkla, turiet kontaktspraudni, nevis pieslēgkabeli.

Svars

Uzstādot un transportējot ierīci, ņemiet vērā, ka tā ir ļoti smaga.

Pareiza lietošana

Lietojiet šo ierīci

- Tikai pārtikas produktu atdzesēšanai un saldēšanai, kā arī ledus sagatavošanai.
- Tikai mājsaimniecībās.
- Tikai saskaņā ar šo lietošanas pamācību.

Šī ierīce ir paredzēta lietošanai tikai augstumā līdz 2000 metriem virs jūras līmeņa.

Utilizācijas norādes

Iepakojuma utilizācija

Iepakojums aizsargā jūsu ierīci pret bojājumiem transportēšanas laikā. Visi izmantotie materiāli ir videi nekaitīgi un atkārtoti izmantojami. Lūdzu, palīdziet – utilizējiet iepakojumu videi nekaitīgā veidā.

Sazinieties ar specializētu tirgotāju vai pašvaldības pārstāvjiem, lai uzzinātu, kā pareizi utilizēt.

Nolietotas ierīces utilizācija

Nolietotas ierīces nav bezvērtīgi atkritumi! Ierīci utilizējot videi nekaitīgā veidā, var atkārtoti izmantot vērtīgas izejvielas.



Šī ierīce ir marķēta atbilstoši Eiropas direktīvai 2012/19/ES par elektriskajām un elektroniskajām ierīcēm (waste electrical and electronic equipment – WEEE).

Direktīva nosaka veidu, kā ES teritorijā jārealizē nolietoto ierīču nodošana un pārstrāde.

Brīdinājums

Ja ierīce ir nolietota:

1. Atvienojiet ierīci no elektrotīkla.
2. Nogrieziet barošanas vadu un utilizējiet to kopā ar kontaktspraudni.
3. Atstājiet plauktus un tvertnes ierīcē, lai bērni nevarētu tajā ierāpties.
4. Bērni nedrīkst spēlēties ar nolietoto ierīci. Nosmakšanas risks!

Dzesēšanas ierīcēs ir aukstumnesēji un izolācijas gāze. Aukstumnesējus un gāzi jāutilizē pareizi. Aukstumnesēju kontūra caurules nedrīkst bojāt līdz utilizācijas brīdim.

Komplektācija

Pēc izsaiņošanas pārbaudiet, vai detaļas transportēšanas laikā nav bojātas.

Ja jums ir sūdzības, sazinieties ar tirgotāju, pie kura iegādājāties ierīci, vai ar klientu apkalpošanas dienesta pārstāvjiem.

Komplektācijā iekļauts:

- Brīvi stāvošā ierīce
- Aprīkojums (atkarībā no modeļa)
- Maiss ar montāžas materiāliem
- Lietošanas un uzstādīšanas pamācība
- Klientu apkalpošanas dienesta grāmatiņa
- Garantijas pielikums
- Informācija par enerģijas patēriņu un trokšņiem

Ierīces uzstādīšana

Transportēšana

Ņemot vērā ierīces svaru un izmērus, kā arī, lai maksimāli samazinātu traumu vai bojājumu risku, drošai ierīces uzstādīšanai nepieciešamas vismaz divas personas.

Uzstādīšanas vieta

Ierīce jāuzstāda sausā un vēdināmā telpā. Uzstādīšanas vieta nedrīkst būt pakļauta tiešai saules staru iedarbībai, kā arī atrasties siltuma avotu tuvumā, piemēram, krāsns, radiatoru, utt. Ja ierīce tomēr jāuzstāda siltuma avotu tuvumā, izmantojiet piemērotu izolācijas plāksni vai ievērojiet tālāk norādītos minimālos attālumus.

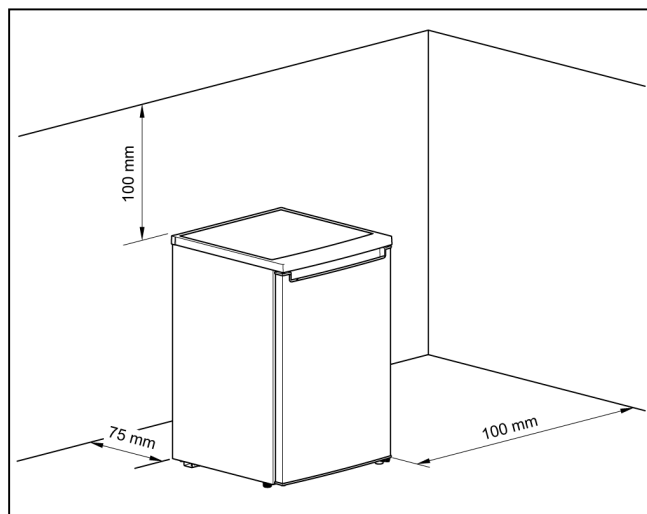
- No elektriskās vai gāzes plīts – 3 cm
- No eļļas vai ogļu plīts – 30 cm

Pamatne

Grīdai uzstādīšanas vietā jābūt pietiekami izturīgai. Ja nepieciešams, nostipriniet grīdu.

Attālums no sienas

Uzstādot telpas stūrī vai nišā, ir jāievēro minimālie attālumi sānos, lai uzsilušais gaiss varētu brīvi aizplūst un varētu pilnībā atvērt ierīces durvis.



Nemiet vērā telpas temperatūru un ventilāciju

Telpas temperatūra

Ierīce ir paredzēta noteiktai klimata klasei. Atkarībā no klimata klases ierīci var lietot telpās ar tālāk norādītajām temperatūrām.

Klimata klase ir norādīta datu plāksnītē.

Klimata klase	Pieļaujamā telpas temperatūra
SN	no +10 °C līdz 32 °C
N	no +16 °C līdz 32 °C
ST	no +16 °C līdz 38 °C
T	no +16 °C līdz 43 °C

Norādījums

Norādītās klimata klases telpas temperatūras diapazonā tiek nodrošināta pilna ierīces funkcionalitāte. Ja klimata klases SN ierīci izmanto telpā, kuras temperatūra nav zemāka par +5 °C, ierīcei nerodas bojājumi.

Ventilācija

Uzsilušajam gaisam ir brīvi jāaizplūst. Pretējā gadījumā dzesēšanas iekārtai jādarbojas ar lielāku jaudu. Tādējādi tiek palielināts enerģijas patēriņš.

Tādēļ:

- Nekad nenesiet un neaizkraujiet gaisa ieplūdes un izplūdes atveres.
- Ievērojiet minimālos attālumus no sienām un mēbelēm.

Ierīces pieslēgšana

Pēc ierīces uzstādīšanas nogaidiet vismaz 4 stundas līdz ierīces ekspluatācijas uzsākšanai. Transportēšanas laikā kompresora eļļa var uzkrāties dzesēšanas sistēmā.

Pirms ierīces ekspluatācijas uzsākšanas iztīriet tās iekšpusi (skat. sadaļu "Ierīces tīrīšana").

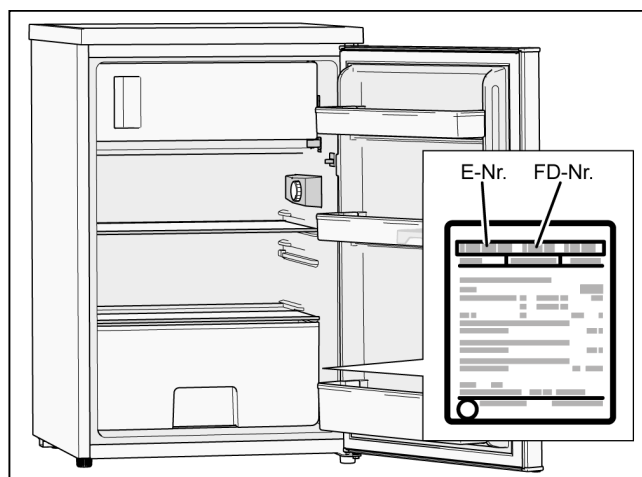
Izņemiet plauktu un novietņu transportēšanas fiksatorus tikai pēc ierīces uzstādīšanas.

Elektrotīkla pieslēgums

Kontaktligzdai jābūt ierīces tuvumā un brīvi pieejamai pēc ierīces uzstādīšanas.

Ierīce atbilst aizsardzības klases I prasībām. Pieslēdziet ierīci 220 - 240 V/50 Hz maiņstrāvai, izmantojot noteikumiem atbilstoši uzstādītu kontaktligzdu ar zemējumu. Kontaktligzdu jānodrošina ar 10 – 16 A drošinātāju.

Ja ierīci izmanto ārpus Eiropas, jāpārbauda, vai norādītais spriegums un strāvas veids atbilst vietējam elektrotīklam. Šī informācija atrodama uz datu plāksnītes.



⚠ Brīdinājums

Ierīci nekādā gadījumā nedrīkst pieslēgt ar elektronisku enerģijas taupības spraudni.

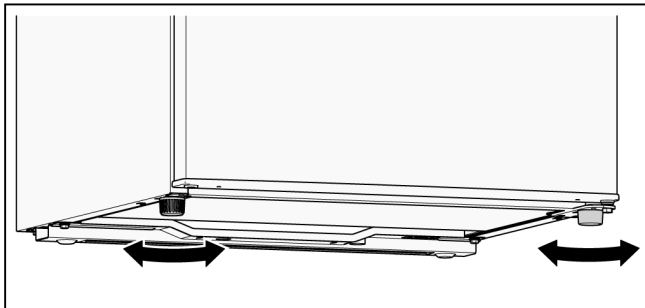
Mūsu ierīču lietošanai var izmantot sinusa un tīkla vadības strāvas pārveidotājus. Tīkla vadības strāvas pārveidotāji tiek izmantoti saules fotoelementu iekārtās, kas tiek pieslēgtas tieši komunālajam elektrotīklam. Izolētās vietās (piemēram, uz kuģiem vai kalnu mājiņās), kurās nav tieša pieslēguma komunālajam elektrotīklam, ir jāizmanto sinusa vadības strāvas pārveidotāji.

Ierīces līmeņošana

Norādījums

Lai ierīce darbotos bez traucējumiem, to nepieciešams nolīmeņot, izmantojot līmeņrādi.

1. Novietojiet ierīci tai paredzētajā vietā.
2. Grieziet kājas, līdz ierīce ir precīzi nolīmeņota.



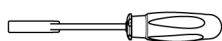
Durvju vēršanās virziena maiņa

Durvju vēršanās virziena maiņu ieteicams uzticēt mūsu klientu apkalpošanas dienestam. Informāciju par durvju vēršanās virziena maiņas izmaksām varat saņemt attiecīgajā klientu apkalpošanas dienestā.

⚠ Brīdinājums

Durvju vēršanās virziena maiņas laikā ierīce nedrīkst būt pieslēgta pie elektrotīkla. Vispirms atvienojiet ierīci no elektrotīkla.

Nepieciešamie instrumenti



8 mm uzmaucamā galatslēga



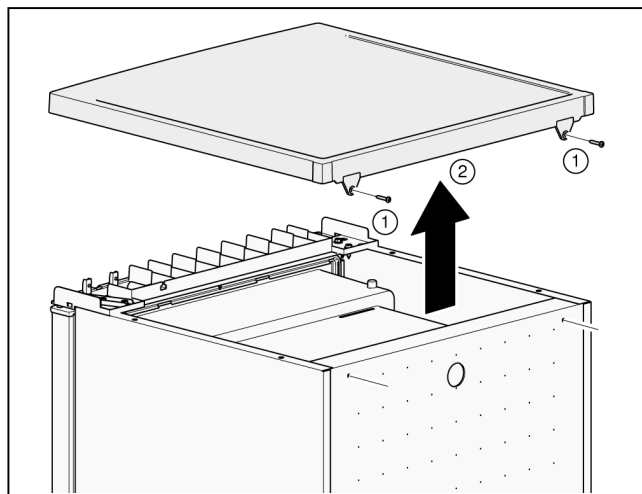
Krusta skrūvgriezis



Plakanais skrūvgriezis

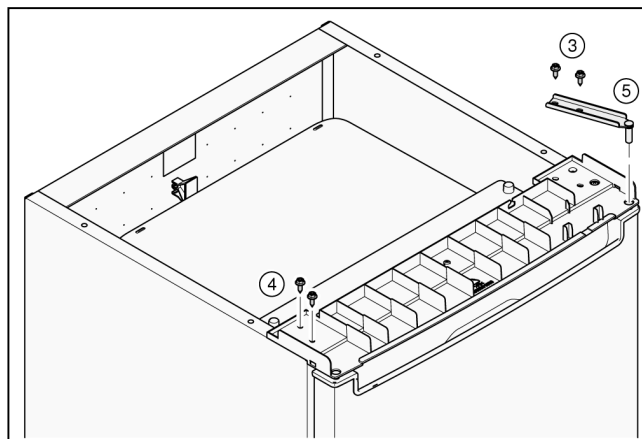
Ierīces durvju vēršanās virziena maiņa

1. Atveriet ierīces durvis, atkabiniet visas aprīkojuma detaļas un izņemiet tās.
2. Izskrūvējiet 2 skrūves (1).
3. Noņemiet nosedzošo plāksni (2) un novietojiet to uz mīkstas pamatnes.



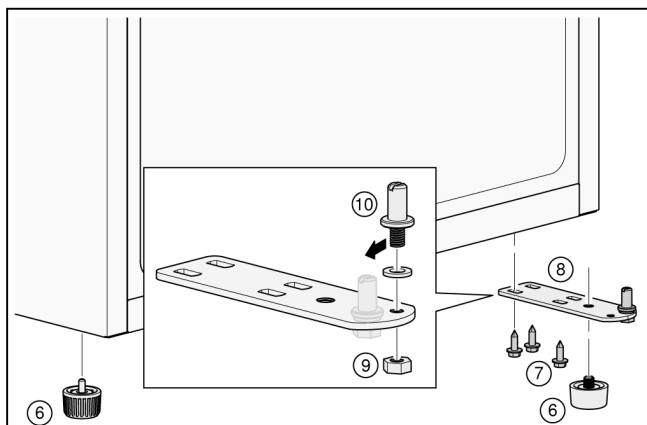
Turiet ierīces durvis!

4. Izskrūvējiet 2 skrūves (3).
5. Izskrūvējiet 2 skrūves (4).
6. Noņemiet augšējo šarnīru (5).

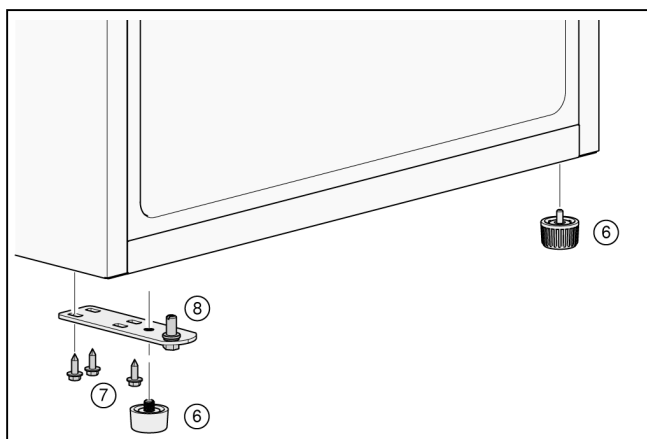


7. Atkabiniet ierīces durvis un novietojiet tās uz mīkstas pamatnes.
8. Lai nesabojātu ierīces aizmuguri, novietojiet pietiekami daudz polsterējuma. Piesardzīgi novietojiet ierīci uz tās aizmugures.

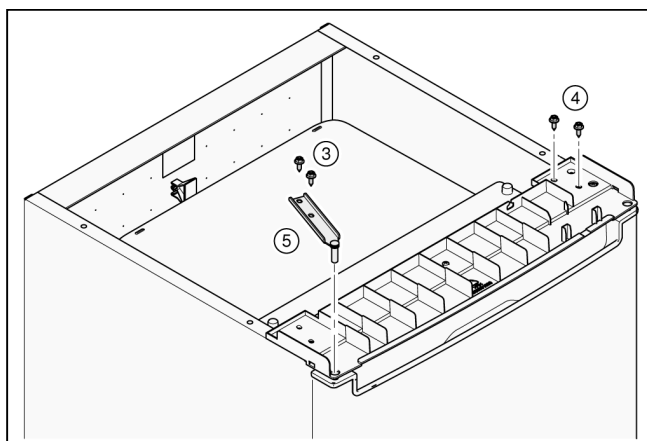
9. Izskrūvējiet kājas (6).
10. Izskrūvējiet 3 skrūves (7).
11. Noņemiet apakšējo šarnīru (8).
12. Noskrūvējiet uzgriezni (9) un izņemiet bultskrūvi (10).



13. Ievietojiet bultskrūvi (10) kreisajā atverē, uzlieciet uzgriezni (9) un pievelciet to.
14. Uzlieciet apakšējo šarnīru (8) un 3 skrūves (7) un pievelciet tās.
15. Ieskrūvējiet kājas (6) apakšējā šarnīrā (8).

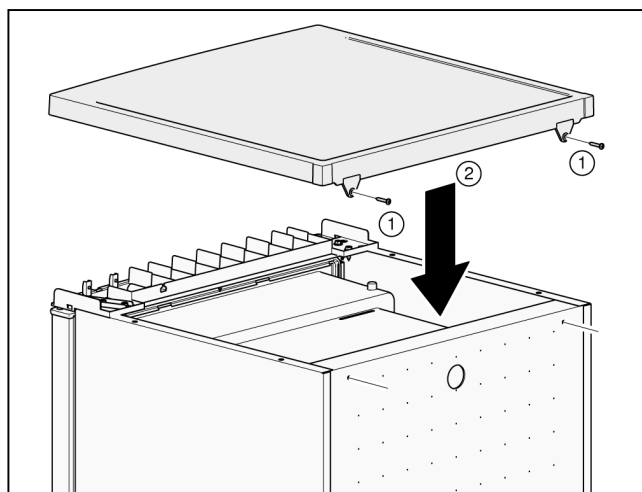


16. Iekabiniet ierīces durvis apakšējā šarnīrā (8).
17. Uzlieciet 2 skrūves (4) un pievelciet tās.
18. Uzlieciet augšējo šarnīru (5) un 2 skrūves (3) un pievelciet tās.



19. Uzstādiet ierīci.

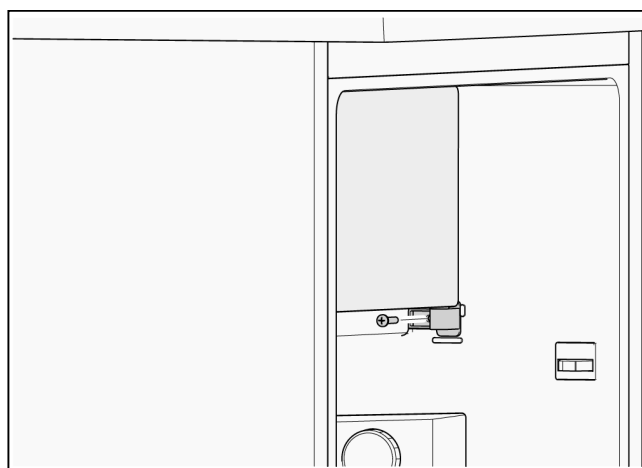
20. Iekabiniet nosedzošo plāksni (2) priekšpusē un uzlieciet aizmugurē.
21. Uzlieciet 2 skrūves (1) un pievelciet tās.



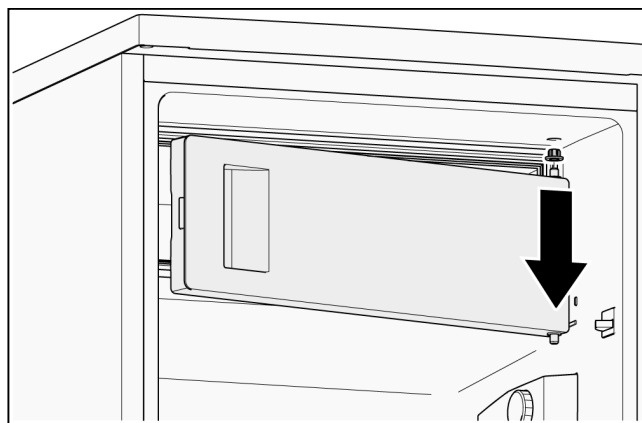
22. Atveriet ierīces durvis un ievietojiet visas aprīkojuma detaļas (skat. sadaļu "Aprīkojums").

Saldētavas nodalījuma durvju vēršanās virziena maiņa

1. Turiet saldētavas nodalījuma durvis un izskrūvējiet skrūvi.

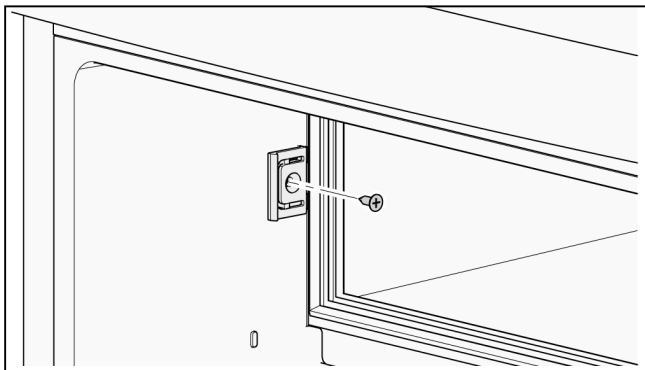


2. Novelciet šarnīru no saldētavas nodalījuma durvju tapas.
3. Atveriet saldētavas nodalījuma durvis un atkabiniet augšpusē.
4. Izvelciet vadotnes ietveri.



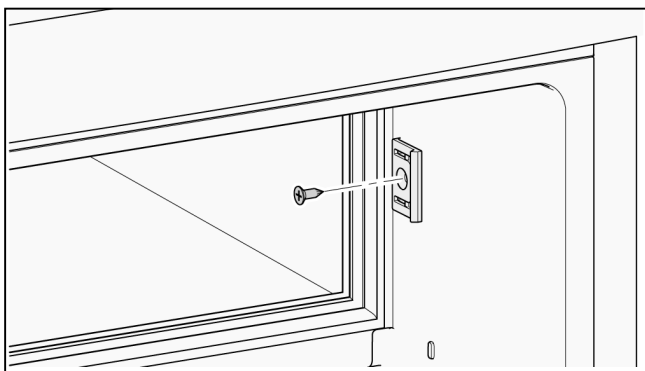
lv

5. Izskrūvējiet skrūvi un noņemiet fiksatora plāksni.



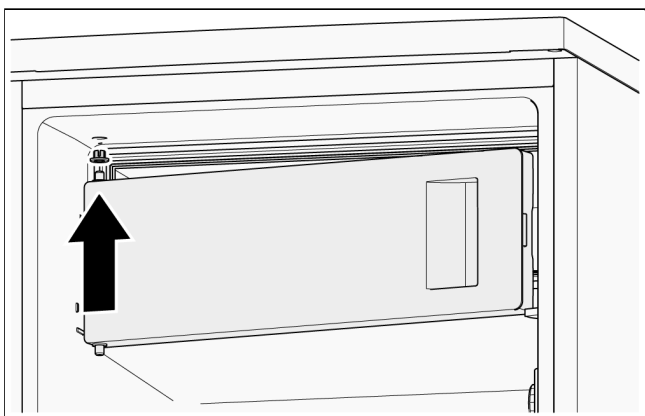
6. Pagrieziet fiksatora plāksni par 180° un uzstādiat otrā pusē.

7. Uzlieciet skrūvi un pievelciet to.



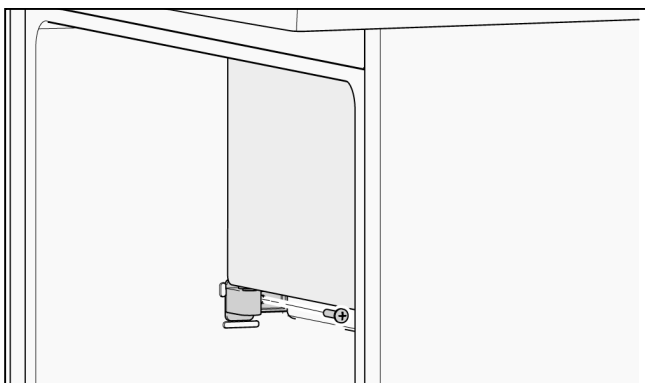
8. Ievietojiet vadotnes ietveri atverē.

9. Pagrieziet ierīces durvis par 180° un ievietojiet augšējo tapu vadotnes ietverē.



10. Uzlieciet šarnīru uz saldētavas nodalījuma durvju tapas.

11. Uzlieciet skrūvi un pievelciet to.

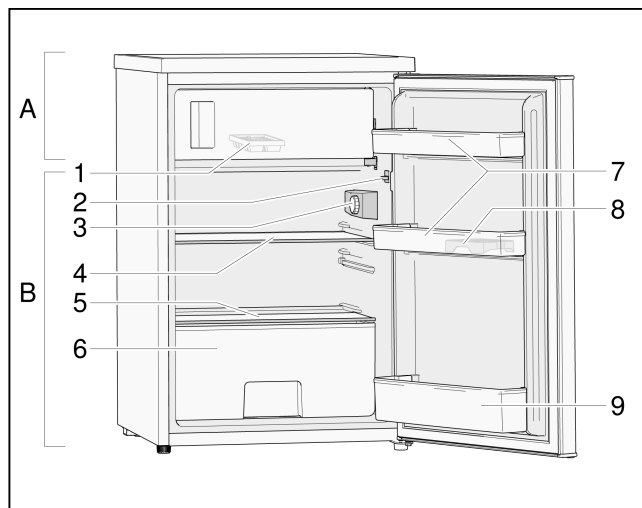


Ierīces apraksts

Ierīce

Modeļu aprīkojums var atšķirties.

Iespējamās atšķirības no attēliem.



- A Saldētavas nodalījums
B Ledusskapja nodalījums

- 1 Ledus paplāte
- 2 Gaismas slēdzis
- 3 Temperatūras regulators un LED gaisma
- 4 Stikla plaukts
- 5 Dārzeņu atvilktnes pārsegums
- 6 Dārzeņu atvilktnē
- 7 Durvju plaukti
- 8 Olu plaukts
- 9 Durvju plaukts pudelēm

Ierīces ieslēgšana

Ievietojiet elektrotīkla kontaktspraudni kontaktligzdā.

Ierīce sāk dzesēšanu.

Ja ierīces durvis ir atvērtas, deg apgaismojums.

Ekspluatācijas norādes

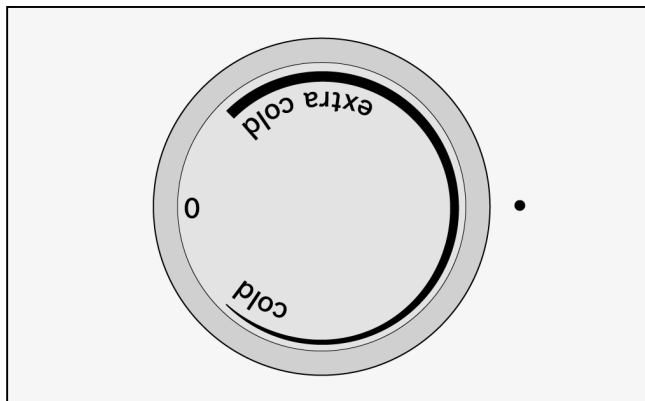
- Pēc ieslēgšanas var būt nepieciešamas vairākas stundas, lai sasniegtu iestaīto temperatūru. Neievietojiet ierīcē produktus, kamēr šī temperatūra nav sasniegta.

Temperatūras iestatīšana

Ledusskapja nodalījums

Pagrieziet temperatūras regulatoru vēlamajā iestatījumā.

Ieteicams izmantot vidējo temperatūras iestatījumu.



cold:	Augstāka temperatūra
extra cold:	Zemāka temperatūra (lielāks enerģijas patēriņš)

Ieteicams:

- delikātus pārtikas produktus neglabāt temperatūrā, kas augstāka par vidējo iestatījumu;
- ilgstošai pārtikas produktu uzglabāšanai izmantot vidējo iestatījumu;
- īslaicīgai pārtikas produktu uzglabāšanai izmantot zemo iestatījumu (ekonomiska darbība);
- izmantot augstu iestatījumu tikai tad, ja tiek bieži atvērtas ierīces durvis, kā arī, ja ledusskapja nodalījumā tiek ievietots liels daudzums pārtikas produktu.

Norādījums

Ja situācijā, kad āra temperatūra ir augsta, tiek iestatīta zemāka ledusskapja nodalījuma temperatūra, dzesēšanas iekārta darbojas bieži vai nepārtraukti. Tādējādi palielinās enerģijas patēriņš.

Saldētavas nodalījums

Ledusskapja nodalījuma temperatūra ietekmē saldētavas nodalījuma temperatūru. Mainiet ledusskapja nodalījuma temperatūru, lai mainītu saldētavas nodalījuma temperatūru.

Augstāks ledusskapja temperatūras iestatījums izraisa augstāku saldētavas nodalījuma temperatūru.

Lietderīgais tilpums

Norādes par lietderīgo tilpumu atrodas uz ierīces datu plāksnītes.

Ledusskapja nodalījums

Ledusskapja nodalījums ir ideāla vieta, lai glabātu gatavus ēdienus, konditorejas izstrādājumus, konservus, kondensētu pienu un cietu sieru.

Norādes par glabāšanu

- Glabājiet svaigus, neapstrādātus pārtikas produktus. Tādējādi tiek ilgāk saglabāta kvalitāte un svaigums.
- Ievērojiet gatavu produktu un iesaiņotu produktu derīguma termiņu, ko norādījis ražotājs.
- Lai saglabātu pārtikas produktu aromātu, krāsu un svaigumu, ievietojiet tos labi iesaiņotus vai nosegtus. Tādējādi tiek novērsta garšas pārvešana un ledusskapja nodalījuma plastmasas daļu iekrāsošana.
- Ļaujiet siltiem ēdieniem un dzērieniem atdzist, pēc tam ievietojiet tos ierīcē.

Norādījums

Raugieties, lai pārtikas produkti nepieskartos nodalījuma aizmugurējai sienai. Pretējā gadījumā tiek ietekmēta gaisa cirkulācija.

Pārtikas produkti vai iepakojums var piesalt pie nodalījuma aizmugurējās sienas.

Norādes par ledusskapja nodalījuma aukstuma zonām

Gaisa cirkulācijas rezultātā ledusskapja nodalījumā rodas dažādas aukstuma zonas:

- aukstākās zonas atrodas pie aizmugurējās sienas;
- siltākā zona ir pašā augšā pie ierīces durvīm.

Norādījums

Siltākajā zonā glabājiet, piemēram, cieto sieru un sviestu. Tādējādi nevar izplatīties siera aromāts, savukārt sviests paliek viegli smērējams.

Saldētavas nodalījums

Saldētavas nodalījuma lietošana

- Saldētas pārtikas glabāšanai.
- Ledus kubiņu saldēšanai.
- Neliela pārtikas produktu daudzuma saldēšanai.

Norādījums

Raugieties, lai saldētavas durvis vienmēr būtu aizvērtas! Ja durvis ir atvērtas, saldētie produkti atkūst. Saldētavas nodalījumā veidojas liels daudzums ledus. Turklāt augsta strāvas patēriņa rezultātā tiek nelietderīgi iztērēta enerģija!

Sasaldēšanas jauda

Informācija par sasaldēšanas jaudu atrodama uz datu plāksnītes.

Sasaldēšana un glabāšana

Saldētas pārtikas iegāde

- Iepakojums nedrīkst būt bojāts.
- Ņemiet vērā derīguma termiņu.
- Veikala saldētavas temperatūrai jābūt -18 °C vai zemākai.
- Ja iespējams, transportējiet saldētu pārtiku izolētā somā un pēc iespējas ātrāk ievietojiet saldētavā.

Norādes par ievietošanu

Izvietojiet pārtikas produktus saldētavas nodalījumā vienmērīgi.

Norādījums

Jau sasaldēti pārtikas produkti nedrīkst saskarties ar vēl nesasaldētiem pārtikas produktiem.

Sasaldētu produktu glabāšana

Raugieties, lai pārtikas produkti nepieskartos nodalījuma aizmugurējai sienai. Pretējā gadījumā tiek ietekmēta gaisa cirkulācija.

Pārtikas produkti vai iepakojums var piesalt pie nodalījuma aizmugurējās sienas.

Svaigu pārtikas produktu sasaldēšana

Sasaldējiet tikai svaigus un nebojātus pārtikas produktus.

Lai pēc iespējas vairāk saglabātu uzturvērtību, aromātu un krāsu, dārzeņi pirms sasaldēšanas ir jāblanšē. Baklažāni, paprika, cukini un sparģeļi nav jāblanšē.

Literatūra par sasaldēšanu un blanšēšanu atrodama grāmatnīcās.

Norādījums

Neļaujiet vēl nesasaldētiem pārtikas produktiem saskarties ar saldētiem produktiem.

- Sasaldēšanai ir piemēroti šādi produkti: konditorejas izstrādājumi, zivis un jūras veltes, gaļa, medījuma gaļa, putnu gaļa, dārzeņi, augļi, garšaugi, olas bez čaumalas, piena produkti, piemēram, siers, sviests un biezpiens, gatavi ēdieni un ēdiena pārpalikumi, piemēram, zupas, sautējumi, pagatavota gaļa un zivis, kartupeļu ēdieni, sacepumi un deserti.
- Sasaldēšanai nav piemēroti šādi produkti: dārzeņi, kas parasti tiek ēsti svaigā veidā, piemēram, lapu salāti un redīsi, olas ar čaumalu, vīnogas, veseli āboli, bumbieri un persiki, cieti vārītas olas, jogurts, rūgušpiens, skābais krējums, crème fraîche un majonēze.

Sasaldētu produktu iesaiņošana

Iesaiņojiet pārtikas produktus hermētiski, lai tie nezaudētu garšu un nesakalstu.

1. Ievietojiet pārtikas produktus iesaiņojumā.
2. Izspiediet gaisu.
3. Cieši aizveriet iesaiņojumu.
4. Uz iesaiņojuma uzrakstiet saturu un sasaldēšanas datumu.

Kā iesaiņojumu var izmantot:

plastmasas plēvi, cilindrisku polietilēna plēvi, alumīnija foliju, saldēšanas traukus.

Šos produktus varat iegādāties specializētos veikalos.

Kā iesaiņojumu nevar izmantot:

iepakojuma papīru, pergamenta papīru, celofānu, atkritumu maisus un lietotus iepirkumu maisus.

Kā aizdari var izmantot:

gumijas gredzenus, plastmasas saspraudes, auklas, aukstumizturīgas līmlentes utt.

Polietilēna maisus un cilindriskās plēves var aizkausēt ar plēves kausēšanas iekārtu.

Sasaldētu produktu glabāšanas termiņš

Glabāšanas termiņš ir atkarīgs no pārtikas produkta veida.

-18 °C temperatūrā:

- zivis, desas, gatavi ēdieni, konditorejas izstrādājumi: līdz 6 mēnešiem;
- siers, putnu gaļa, gaļa: līdz 8 mēnešiem;
- dārzeņi, augļi: līdz 12 mēnešiem.

Sasaldētu produktu atkausēšana

Atkarībā no lietošanas veida un mērķa ir pieejamas šādas atkausēšanas iespējas:

- telpas temperatūrā;
- ledusskapī;
- elektriskajā cepeškrāsnī, ar/bez karstā gaisa ventilatora;
- mikroviļņu krāsnī.

⚠ Uzmanību

Nesaldējiet atkusušus vai atkausētus produktus atkārtoti. Tos drīkst sasaldēt tikai pēc tam, kad tie ir pagatavoti (vārīti vai cepti).

Saldēto produktu glabāšanas laiks pēc pagatavošanas ir mazāks.

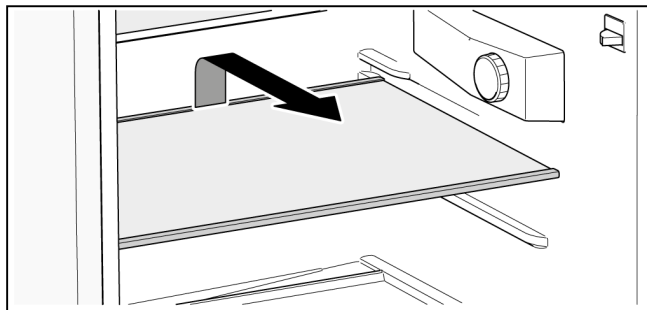
Aprīkojums

Stikla plaukts

Stikla plauktu var izņemt un ievietot dažādā augstumā.

Izņemšana

Paceliet stikla plaukta aizmuguri un izņemiet to.



Ievietošana

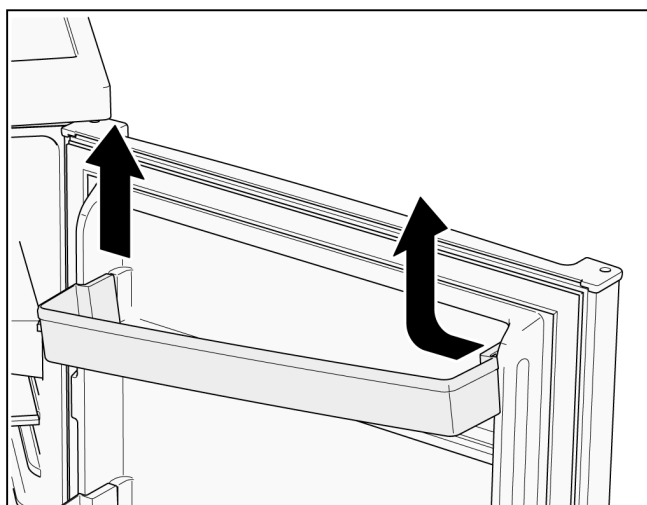
Stumiet stikla plauktu pa vadotnēm uz aizmuguri, līdz tas nofiksējas uz leju.

Durvju plaukti

Durvju plauktus var izņemt.

Izņemšana

Stumiet durvju plauktu vienā pusē uz iekšpusi, līdz šo pusi var izvilkēt uz augšu.



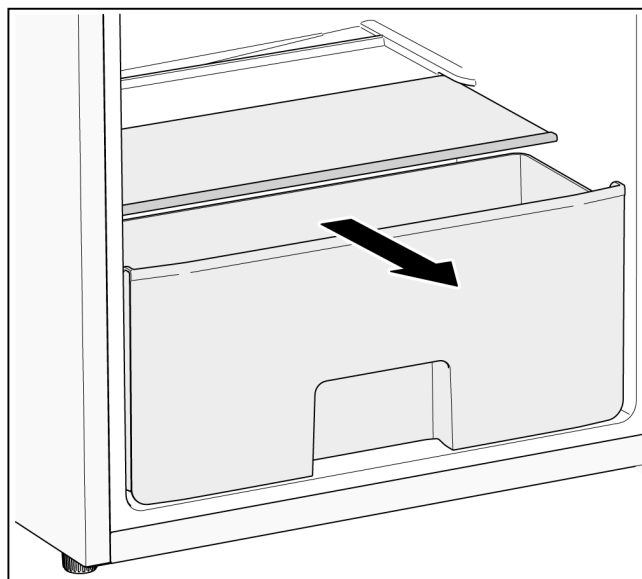
Ievietošana

Ievietojiet durvju plauktu vadotnē vienā pusē. Stumiet otru pusi uz leju, līdz tā nofiksējas.

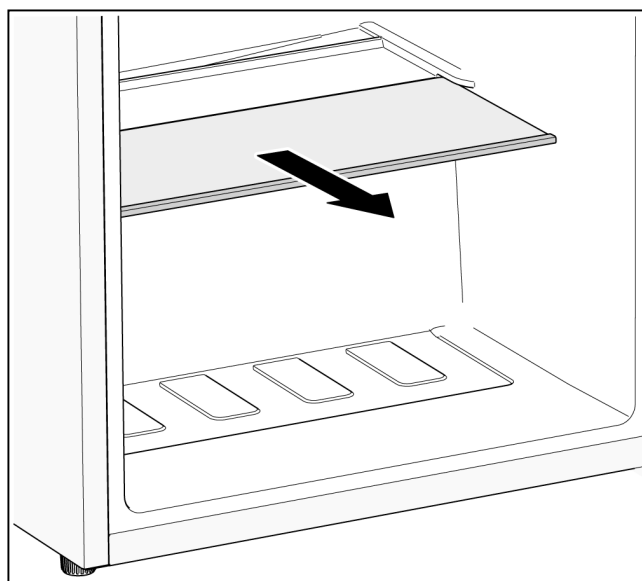
Dārzeņu atvilktnē

Dārzeņu atvilktnē ir īpaši piemērota augļu un dārzeņu glabāšanai.

Dārzeņu atvilktni var izņemt, lai ievietotu vai izņemtu produktus, kā arī, lai to tīrītu.

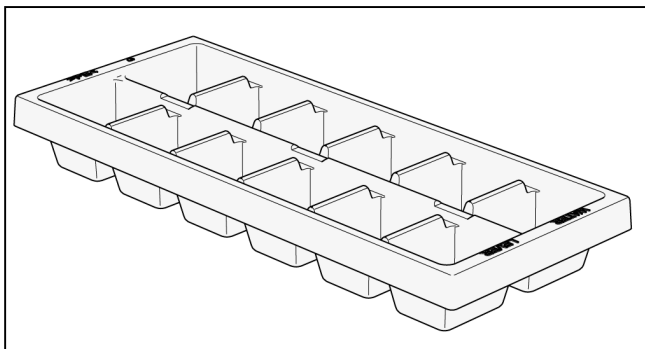


Dārzeņu atvilktnes pārsegumu var izņemt, lai to tīrītu.



Ledus paplāte

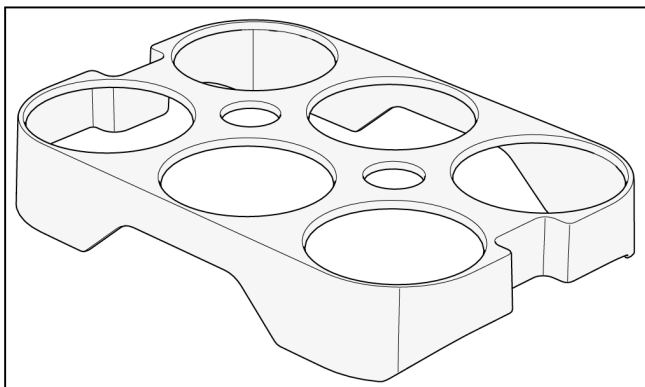
Ledus paplāte tiek izmantota ledus kubiņu sasaldēšanai un glabāšanai.



1. Uzpildiet $\frac{3}{4}$ no ledus paplātes tilpuma ar dzeramo ūdeni un ievietojiet to saldētavas nodalījumā.
2. Atbrīvojiet piesalušus ledus kubiņus tikai ar neasu priekšmetu (karotes rokturi).
3. Lai atbrīvot ledus kubiņus, uz neilgu brīdi novietojiet ledus paplāti zem tekoša ūdens vai to nedaudz salieciet.

Olu plaukts

Olu plaukts tiek izmantots olu glabāšanai.



Ierīces izslēgšana un sagatavošana ilgstošai neizmantošanai

Ierīces izslēgšana

Atvienojiet ierīci no elektrotīkla vai atvienojiet tās drošinātājus.

Ierīces sagatavošana ilgstošai neizmantošanai

Ja ierīce ilgāku laiku netiks izmantota:

1. Izņemiet visus pārtikas produktus no ierīces.
2. Izslēdziet ierīci.
3. Atkausējiet ierīci.
4. Iztīriet ierīci.
5. Atstājiet ierīces durvis atvērtas.

Atkausēšana

Ledusskapja nodalījums

Ierīces darbības laikā uz ledusskapja aizmugurējās sienas veidojas kondensāta ūdens pilieni vai sarma. Tā kā aizmugurējā siena tiek automātiski atkausēta, nav nepieciešams noslaucīt sarmu vai kondensāta ūdens pilienus.

Saldētavas nodalījums

Sarmas slānis saldētavas nodalījumā pasliktina aukstuma atdevi saldētajiem produktiem un palielina enerģijas patēriņu. Ja veidojas sarma, atkausējiet ierīci.

Vispārīgi padomi

- Ievietojot un izņemot produktus, atveriet saldētavas nodalījuma durvis uz pēc iespējas neilgu brīdi.
- Neuzstādi ierīci mitrās telpās. Liels gaisa mitrums veicina sarmas veidošanos.
- Svaigus pārtikas produktus iesaiņojiet pēc iespējas hermētiskāk.

⚠ Uzmanību

Nemēģiniet nokasīt sarmas slāni vai ledu ar nazi vai smailu priekšmetu. Tādējādi varat sabojāt aukstumnesēja caurules. Izplūstošs aukstumnesējs var aizdegties vai radīt acu traumas.

Ierīces atkausēšana

1. Apm. 3 stundas pirms atkausēšanas pagrieziet temperatūras regulatoru zemākās temperatūras pozīcijā, lai pārtikas produkti tiktu pilnībā sasaldēti.
2. Pēc 3 stundām izslēdziet ierīci.
3. Izņemiet pārtikas produktus un glabājiet vēsā vietā. Novietojiet aukstuma akumulatorus (ja pieejami) uz pārtikas produktiem.
4. Atstājiet ledusskapja un saldētavas nodalījuma durvis atvērtas.
5. Novietojiet saldētavas nodalījumā un ierīces priekšā lupatas, lai savāktu izkusušo ūdeni.
6. Gaidiet, līdz ledus slāni var atbrīvot.
7. Izņemiet ledus slāni, iztīriet saldētavas nodalījumu un pilnībā izslaukiet to iekšpusē.
8. Ieslēdziet ierīci un ievietojiet pārtikas produktus.

Atkausēšanas palīgīdzekļi

Lai paātrinātu atkausēšanas procesu, ledus slāņa atbrīvošanai var izmantot plastmasas lāpstiņu.

⚠ Uzmanību

Atkausēšanai neizmantojiet atkausēšanas aerosolus, elektriskās ierīces, piemēram, apsildes ierīces, tvaika tīrīšanas ierīces vai atklātu uguni, piemēram, sveces, petrolejas lampas utt. Neievietojiet ierīcē katlu ar karstu ūdeni, lai paātrinātu atkausēšanu.

Ierīces tīrīšana

Uzmanību

- Neizmantojiet abrazīvus, hloru saturošus vai skābi saturošus tīrīšanas līdzekļus un šķīdinātājus.
- Neizmantojiet abrazīvus vai skrāpējošus sūkļus. Uz metāliskajām virsmām var rasties korozija.
- Nemazgājiet plauktus un tvertnes trauku mazgājamā mašīnā. Šīs detaļas var deformēties!

Rīkojieties šādi:

1. Pirms tīrīšanas izslēdziet ierīci.
2. Atvienojiet ierīci no elektrotīkla vai atvienojiet tās drošinātājus.
3. Izņemiet pārtikas produktus un glabājiet vēsā vietā. Novietojiet aukstuma akumulatorus (ja pieejami) uz pārtikas produktiem.
4. Nogaidiet, līdz sarmas slānis ir atkusis.
5. Notīriet ierīci ar mīkstu drānu, tekošu ūdeni un nelielu daudzumu pH neitrāla trauku mazgāšanas līdzekļa. Mazgāšanai izmantotais ūdens nedrīkst iekļūt apgaismojumā, kā arī pa notekas atveri – iztvaikošanas paplātē.
6. Tīriet durvju blīvi tikai ar tīru ūdeni un pēc tam pilnībā noslaukiet to.
7. Notīriet kondensatoru, gaisa ieplūdes un izplūdes atveri ar otu vai putekļsūcēju.
8. Izīriet notekas atveri ar vates kociņu.
9. Pēc tīrīšanas pievienojiet ierīci elektrotīklam un ieslēdziet to.
10. Ievietojiet pārtikas produktus.

Aprīkojums

Tīrīšanai iespējams izņemt visas ierīces regulējamās detaļas (skat. sadaļu "Aprīkojums").

Smakas

Ja ir jūtamas nepatīkamas smakas:

1. Izslēdziet ierīci.
2. Izņemiet visus pārtikas produktus no ierīces.
3. Izīriet ierīces iekšpusi (skat. sadaļu "Ierīces tīrīšana").
4. Notīriet visus iepakojumus.
5. Hermētiski iesaiņojiet pārtikas produktus ar spēcīgu aromātu, lai novērstu smaku veidošanos.
6. Ieslēdziet ierīci.
7. Ievietojiet pārtikas produktus.
8. Pēc 24 stundām pārbaudiet, vai nav jūtamas smakas.

Apgaismojums (LED)

Jūsu ierīce ir aprīkota ar LED apgaismojumu, kam nav vajadzīga apkope.

Šī apgaismojuma remontu drīkst veikt tikai klientu apkalpošanas dienests vai pilnvaroti speciālisti.

Enerģijas taupīšana

- Uzstādiet ierīci sausā, ventilējamā telpā. Ierīce nedrīkst atrasties tiešā saules gaismā vai siltuma avota tuvumā (piemēram, pie radiatora vai krāsns). Ja nepieciešams, izmantojiet izolācijas plāksni.
- Ļaujiet siltiem pārtikas produktiem un dzērieniem atdzist, pēc tam ievietojiet tos ierīcē.
- Lai atkausētu saldētus produktus, ievietojiet tos ledusskapja nodalījumā, lai izmantotu saldēto produktu aukstumu pārtikas produktu dzesēšanai.
- Turiet ierīces durvis atvērtas pēc iespējas īsāku brīdi.
- Lai strāvas padeves pārtraukuma vai traucējumu gadījumā novērstu strauju pārtikas produktu uzsilšanu, novietojiet aukstuma akumulatorus (ja pieejami) uz pārtikas produktiem.
- Raugieties, lai ierīces durvis vienmēr būtu aizvērtas.
- Sadaļā "Ierīces apraksts" redzamais aprīkojuma detaļu izkārtojums nodrošina zemāko enerģijas patēriņu. Citi izkārtojumi par palielināt ierīces enerģijas patēriņu.
- Lai izvairītos no paaugstināta enerģijas patēriņa, notīriet gaisa ieplūdes un izplūdes atveri ar otu vai putekļsūcēju.

Darbības trokšņi

Raksturīgi trokšņi

Dūkšana

Darbojas motori, (piem., dzesētājs vai ventilators).

Burbuļošana, zumēšana vai guldzēšana

Aukstumnesējs plūst pa caurulēm.

Klikšķēšana

Motors, slēdzis vai magnētiskais vārsts ieslēdzas vai izslēdzas.

Trokšņu novēršana

Ierīce nav nolīmeņota

Nolīmeņojiet ierīci ar līmeņrādi. Šim nolūkam izmantojiet ierīces skrūvējamās kājas vai palieciet kaut ko zem tās.

Ierīce "pieguļ"

Atvirziet ierīci no pieguļošām mēbelēm vai ierīcēm.

Tvertnes vai plaukti šūpojas vai iesprūst

Pārbaudiet izņemamās detaļas, ja nepieciešams, ievietojiet tās vēlreiz.

Trauki saskaras

Nedaudz atvirziet traukus.

Nelielu traucējumu novēršana patstāvīgi

Pirms klientu apkalpošanas dienesta speciālista izsaukšanas:

pārbaudiet, vai tālākie norādījumi var palīdzēt novērst traucējumu patstāvīgi.

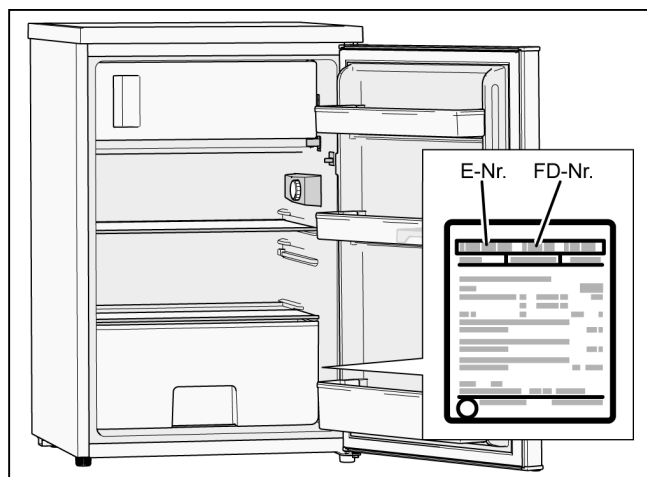
Par klientu apkalpošanas dienesta konsultāciju jāmaksā – arī garantijas laikā!

Traucējums	Iespējamais cēlonis	Risinājums
Ierīce neveic dzesēšanu. Apgaismojums nedarbojas.	Strāvas padeves pārtraukums.	Pārbaudiet, vai tiek padota strāva.
	Drošinātājs ir izslēgts. Elektrotīkla spraudnis nav stingri nofiksēts.	Pārbaudiet drošinātāju. Pārbaudiet, vai elektrotīkla spraudnis ir stingri nofiksēts.
Dzesēšanas iekārta ieslēdzas aizvien biežāk un darbojas aizvien ilgāk.	Bieža ierīces atvēršana.	Neatveriet ierīci bez vajadzības.
	Gaisa ieplūdes un izplūdes atveres ir nosegtas.	Noņemiet šķēršļus.
	Liela svaigu pārtikas produktu daudzuma ievietošana.	Iestatiet zemāku temperatūru.
	Ir iestatīta pārāk zema temperatūra.	Iestatiet augstāku temperatūru.
Ledusskapja nodalījumā vai saldētavas nodalījumā ir pārāk augsta temperatūra.	Ierīce ir novietota pārāk tuvu siltuma avotam, vai arī ir pārāk augsta apkārtējā temperatūra.	Skat. sadaļu "Ierīces uzstādīšana".
	Bieža ierīces atvēršana.	Neatveriet ierīci bez vajadzības.
	Liela svaigu pārtikas produktu daudzuma ievietošana.	Iestatiet zemāku temperatūru.
	Ir iestatīta pārāk augsta temperatūra.	Iestatiet zemāku temperatūru.
Ledusskapja nodalījumā vai saldētavas nodalījumā ir pārāk zema temperatūra.	Ierīce ir novietota pārāk tuvu siltuma avotam, vai arī ir pārāk augsta apkārtējā temperatūra.	Skat. sadaļu "Ierīces uzstādīšana".
	Ir iestatīta pārāk zema temperatūra.	Iestatiet augstāku temperatūru.
Apgaismojums (LED) nedarbojas.	LED apgaismojums ir bojāts.	Skat. sadaļu "Apgaismojums (LED)".
	Durvju slēdzis iesprūst.	Pārbaudiet, vai durvju slēdzi var izkustināt.
Ir jūtamas nepatīkamas smakas.	Pārtikas produkti ar nepatīkamu aromātu nav iesaiņoti hermētiski.	Iztīriet ierīci. Hermētiski iesaiņojiet pārtikas produktus ar spēcīgu aromātu (skat. sadaļu "Smakas").
Ierīcē veidojas ledus slānis.	Gaisa ieplūdes un izplūdes atveres ir nosegtas.	Noņemiet šķēršļus.
	Ierīces durvis nebija pilnībā aizvērtas.	Pilnībā aizveriet ierīces durvis.
	Durvju blīve ir netīra.	Notīriet durvju blīvi. Skat. sadaļu "Ierīces tīrīšana".
Ierīces durvis var aizvērt tikai ar grūtībām.	Pārtikas produkti traucē aizvērt ierīces durvis.	Noņemiet šķēršļus.
	Ierīce nav nolīmeņota.	Nolīmeņojiet ierīci ar līmeņrādi. Skat. sadaļu "Ierīces līmeņošana".
Iestatot zemāku temperatūru, dzesēšanas iekārta netiek uzreiz ieslēgta.	Tas ir normāli, nav radies traucējums.	
Ierīces apakšdaļā vai uz plauktiem ir sakrājis ūdens.	Notekas atvere ir nosprostota.	Iztīriet notekas atveri ar vates kociņu. Skat. sadaļu "Ierīces tīrīšana".

Klientu apkalpošanas dienests

Klientu apkalpošanas dienestu jūsu apkārtnē atradīsiet tālruņu grāmatā vai klientu apkalpošanas dienestu sarakstā. Lūdzam klientu apkalpošanas dienesta pārstāvjiem norādīt ierīces sērijas numuru ("E Nr.") un izgatavošanas numuru ("FD Nr.").

Šos datus varat atrast datu plāksnītē.



Lūdzu, nosauciet arī sērijas numuru un izgatavošanas numuru, lai izvairītos no liekiem braucieniem. Tādējādi varat aiztaupīt papildu izdevumus.

Meistara izsaukšana un konsultācijas

Kontaktinformācija attiecīgajā valstī ir norādīta pievienotajā klientu apkalpošanas dienestu sarakstā.



Thank you for buying a Bosch Home Appliance!

Register your new device on MyBosch now and profit directly from:

- **Expert tips & tricks for your appliance**
- **Warranty extension options**
- **Discounts for accessories & spare-parts**
- **Digital manual and all appliance data at hand**
- **Easy access to Bosch Home Appliances Service**

Free and easy registration – also on mobile phones:
www.bosch-home.com/welcome



Looking for help? You'll find it here.

Expert advice for your Bosch home appliances, need help with problems or a repair from Bosch experts.

Find out everything about the many ways Bosch can support you:

www.bosch-home.com/service

Contact data of all countries are listed in the attached service directory.

Bosch Home Appliance Group

P.O. Box 83 01 01

D-81701 Munich

Germany

www.bosch-home.com



8001178652 (0001)
tr, et, lt, lv