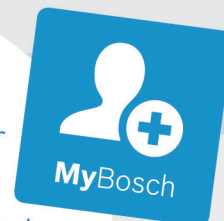




Register your
new device on
MyBosch now and
get free benefits:
[bosch-home.com/
welcome](https://bosch-home.com/welcome)



Kühl- und Gefrierkombination Fridge-freezer Réfrigérateur / Congélateur combiné Combinazione frigorifero / congelatore Koel-/diepvriescombinatie

KAD..

de	Montage- und Gebrauchsanleitung	Kühl- und Gefrierkombination	3
en	Installation instructions and instructions for use	Fridge-freezer	32
fr	Notice de montage et d'utilisation	Combiné réfrigérateur-congélateur	62
it	Istruzioni per il montaggio e l'uso	Frigorifero combinato	92
nl	Montage- en gebruiksaanwijzing	Koel- en vriescombinatie	121

de	Inhaltsverzeichnis	3
<hr/>		
en	Table of contents	32
<hr/>		
fr	Table des matières	62
<hr/>		
it	Indice	92
<hr/>		
nl	Inhoud	121

de Inhaltsverzeichnis

Sicherheits- und Warnhinweise	4
Hinweise zur Entsorgung	6
Lieferumfang	6
Gerät aufstellen	6
Aufstellmaße	7
Türöffnungswinkel	8
Gerät ausrichten	9
Gerät anschließen	9
Gerätetüren und Griffe demontieren	10
Gerät kennenlernen	11
Gerät einschalten	13
Temperatureinheit einstellen	13
Temperatur einstellen	13
Sonderfunktionen	14
Home Connect	15
Sabbat-Modus	18
Alarmfunktion	18
Nutzhalt	19
Der Gefrierraum	19
Gefriervermögen	19
Frische Lebensmittel einfrieren	19
Super-Gefrieren	20
Gefriergut auftauen	20
Der Kühlraum	20
Super-Kühlen	22
Eis- und Wasserausgabe	22
Wasserfilter	24
Ausstattung des Gefrierraums	25
Variable Gestaltung des Innenraums	25
Gerät ausschalten und stilllegen	26
Abtauen	26
Gerät reinigen	26
Beleuchtung (LED)	28
Energie sparen	28
Betriebsgeräusche	28
Kleine Störungen selbst beheben	29
Geräte-Selbsttest	31
Kundendienst	31

⚠ **Sicherheits- und Warnhinweise**

Bevor Sie das Gerät in Betrieb nehmen

Lesen Sie Gebrauchs- und Montageanleitung aufmerksam durch! Sie enthalten wichtige Informationen über Aufstellen, Gebrauch und Wartung des Gerätes.

Der Hersteller haftet nicht, wenn Sie die Hinweise und Warnungen der Gebrauchsanleitung missachten. Bewahren Sie alle Unterlagen für späteren Gebrauch oder für Nachbesitzer auf.

Technische Sicherheit



Brandgefahr

In den Rohren des Kältekreislaufs fließt in geringer Menge ein umweltfreundliches, aber brennbares, Kältemittel (R600a). Es schädigt nicht die Ozonschicht und erhöht nicht den Treibhauseffekt. Wenn das Kältemittel austritt, kann es die Augen verletzen oder sich entzünden.

Bei Beschädigung

- offenes Feuer oder Zündquellen vom Gerät fernhalten,
- Raum für einige Minuten gut durchlüften,
- Gerät ausschalten und Netzstecker ziehen,
- Kundendienst benachrichtigen.

Je mehr Kältemittel in einem Gerät ist, umso größer muss der Raum sein, in dem das Gerät steht. In zu kleinen Räumen kann bei einem Leck ein brennbares Gas-Luft-Gemisch entstehen.

Pro 8 g Kältemittel muss der Raum mindestens 1 m³ groß sein. Die Menge des Kältemittels Ihres Gerätes steht auf dem Typenschild im Inneren des Gerätes.

Beim Aufstellen des Geräts darauf achten, dass die Netzanschlussleitung nicht eingeklemmt oder beschädigt wird.

Wenn die Netzanschlussleitung dieses Geräts beschädigt wird, muss sie durch den Hersteller, Kundendienst oder eine ähnlich qualifizierte Person ersetzt werden. Unsachgemäße Installationen und Reparaturen können den Benutzer erheblich gefährden.

Reparaturen dürfen nur durch den Hersteller, Kundendienst oder eine ähnlich qualifizierte Person durchgeführt werden.

Es dürfen nur Originalteile des Herstellers benutzt werden. Nur bei diesen Teilen gewährleistet der Hersteller, dass sie die Sicherheitsanforderungen erfüllen.

Keine Mehrfachsteckdosen, Verlängerungskabel oder Adapter verwenden.



Brandgefahr

Portable Mehrfachsteckdosen oder portable Netzteile können überhitzen und zum Brand führen.

Keine portablen Mehrfachsteckdosen oder portablen Netzteile hinter dem Gerät platzieren.

Beim Gebrauch

- Nie elektrische Geräte innerhalb des Gerätes verwenden (z. B. Heizgeräte, elektrische Eisbereiter usw.). Explosionsgefahr!
- Nie das Gerät mit einem Dampfreinigungsgerät abtauen oder reinigen! Der Dampf kann an elektrische Teile gelangen und einen Kurzschluss auslösen. Stromschlaggefahr!
- Abgesehen von den Herstellerangaben keine zusätzlichen Maßnahmen ergreifen, um die Abtauung zu beschleunigen. Explosionsgefahr!
- Keine spitzen und scharfkantigen Gegenstände verwenden, um Reif- und Eisschichten zu entfernen. Sie könnten damit die Kältemittel-Rohre beschädigen. Herausspritzendes Kältemittel kann sich entzünden oder zu Augenverletzungen führen.
- Keine Produkte mit brennbaren Treibgasen (z. B. Spraydosen) und keine explosiven Stoffe lagern. Explosionsgefahr!
- Sockel, Auszüge, Türen usw. nicht als Trittbrett oder zum Abstützen missbrauchen.
- Zum Reinigen Netzstecker ziehen oder Sicherung ausschalten. Am Netzstecker ziehen, nicht am Anschlusskabel.
- Hochprozentigen Alkohol nur dicht verschlossen und stehend lagern.
- Kunststoffteile und Türdichtung nicht mit Öl oder Fett verschmutzen. Kunststoffteile und Türdichtung werden sonst porös.

- Be- und Entlüftungsöffnungen für das Gerät nie abdecken oder zustellen.
- **Vermeidung von Risiken für Kinder und gefährdete Personen:**

Gefährdet sind Kinder, Personen, die körperlich, psychisch oder in ihrer Wahrnehmung eingeschränkt sind sowie Personen, die nicht genügend Wissen über die sichere Bedienung des Gerätes haben.

Stellen Sie sicher, dass Kinder und gefährdete Personen die Gefahren verstanden haben.

Eine für die Sicherheit verantwortliche Person muss Kinder und gefährdete Personen am Gerät beaufsichtigen oder anleiten.

Nur Kinder ab 8 Jahren das Gerät benutzen lassen.

Bei Reinigung und Wartung Kinder beaufsichtigen.

Niemals Kinder mit dem Gerät spielen lassen.

- Im Gefrierraum keine Flüssigkeiten in Flaschen und Dosen lagern (besonders kohlenstoffhaltige Getränke). Flaschen und Dosen können platzen!
- Nie Gefriergut sofort, nachdem es aus dem Gefrierraum genommen wird, in den Mund nehmen.
Gefrierverbrennungsgefahr!

- Vermeiden Sie längeren Kontakt der Hände mit dem Gefriergut, Eis oder den Verdampferrohren usw.
Gefrierverbrennungsgefahr!

Kinder im Haushalt

- Verpackung und deren Teile nicht Kindern überlassen.
Erstickungsgefahr durch Faltkartons und Folien!
- Das Gerät ist kein Spielzeug für Kinder!
- Bei Gerät mit Türschloss:
Schlüssel außer Reichweite von Kindern aufbewahren!

Allgemeine Bestimmungen

Das Gerät eignet sich

- zum Kühlen und Gefrieren von Lebensmitteln,
- zur Eisbereitung,
- zur Trinkwasserausgabe.

Dieses Gerät ist für den häuslichen Gebrauch im Privathaushalt und das häusliche Umfeld bestimmt.

Der Kältekreislauf ist auf Dichtheit geprüft.

Dieses Gerät entspricht den einschlägigen Sicherheitsbestimmungen für Elektrogeräte und ist funktentstört.

Dieses Gerät ist für eine Nutzung bis zu einer Höhe von maximal 2000 Metern über dem Meeresspiegel bestimmt.

Hinweise zur Entsorgung

Verpackung entsorgen

Die Verpackung schützt Ihr Gerät vor Transportschäden. Alle eingesetzten Materialien sind umweltverträglich und wieder verwertbar. Bitte helfen Sie mit: Entsorgen Sie die Verpackung umweltgerecht.

Über aktuelle Entsorgungswege informieren Sie sich bitte bei Ihrem Fachhändler oder bei der Gemeindeverwaltung.

Altgerät entsorgen

Altgeräte sind kein wertloser Abfall! Durch umweltgerechte Entsorgung können wertvolle Rohstoffe wiedergewonnen werden.



Dieses Gerät ist entsprechend der europäischen Richtlinie 2012/19/EU über Elektro- und Elektronikaltgeräte (waste electrical and electronic equipment - WEEE) gekennzeichnet.

Die Richtlinie gibt den Rahmen für eine EU-weit gültige Rücknahme und Verwertung der Altgeräte vor.

Warnung

Bei ausgedienten Geräten

1. Netzstecker ziehen.
2. Anschlusskabel durchtrennen und mit dem Netzstecker entfernen.
3. Ablagen und Behälter nicht herausnehmen, um Kindern das Hineinklettern zu erschweren!
4. Kinder nicht mit dem ausgedienten Gerät spielen lassen. Erstickungsgefahr!

Kältegeräte enthalten Kältemittel und in der Isolierung Gase. Kältemittel und Gase müssen fachgerecht entsorgt werden. Rohre des Kältemittel-Kreislaufes bis zur fachgerechten Entsorgung nicht beschädigen.

Lieferumfang

Prüfen Sie nach dem Auspacken alle Teile auf eventuelle Transportschäden.

Wenden Sie sich bei Beanstandungen an den Händler, bei dem Sie das Gerät erworben haben oder an unseren Kundendienst.

Die Lieferung besteht aus folgenden Teilen:

- Standgerät
- Ausstattung (modellabhängig)
- Beutel mit Montagematerial
- Gebrauchsanleitung
- Montageanleitung
- Kundendienstheft
- Garantiebeilage
- Informationen zu Energieverbrauch und Geräuschen

Gerät aufstellen

Transport

Das Gerät ist schwer. Beim Transport und bei der Montage sichern!

Auf Grund des Gewichts und der Abmessungen des Gerätes und um das Risiko von Verletzungen oder Schäden am Gerät zu minimieren, sind mindestens zwei Personen für die sichere Aufstellung des Gerätes erforderlich.

Aufstellort

Zum Aufstellen eignet sich ein trockener, belüftbarer Raum. Der Aufstellplatz sollte nicht direkter Sonnenbestrahlung ausgesetzt und nicht in der Nähe einer Wärmequelle wie Herd, Heizkörper etc. sein. Wenn das Aufstellen neben einer Wärmequelle unvermeidbar ist, verwenden Sie eine geeignete Isolierplatte oder halten Sie folgende Mindestabstände zur Wärmequelle ein:

- Zu Elektro- oder Gasherden 3 cm.
- Zu Öl- oder Kohleanstellherden 30 cm.

Beim Aufstellen neben einem anderen Kühl- oder Gefriergerät ist ein seitlicher Mindestabstand von 25 mm erforderlich, um Schwitzwasserbildung zu vermeiden.

Wird das Gerät oben mit einer Blende oder einem Schrank überbaut, ist ein Spalt von 30 mm vorzusehen, damit das Gerät bei Bedarf aus der Nische herausgezogen werden kann.

Die erwärmte Luft an der Rückseite des Gerätes, muss ungehindert abziehen können.

Untergrund

Achtung

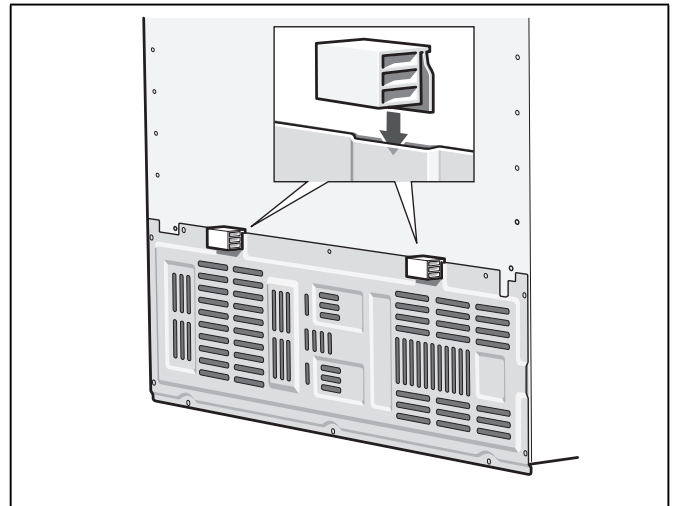
Das Gerät ist sehr schwer.

Das Gewicht des Gerätes kann je nach Modell bis zu 165 kg betragen.

Der Boden am Aufstellort darf nicht nachgeben, Boden eventuell verstärken.

Damit die Türen bis zum Anschlag geöffnet werden können, sind beim Aufstellen in einer Raumecke oder Nische seitliche Mindestabstände einzuhalten (siehe Kapitel Aufstellmaße).

Übersteigt die Tiefe der benachbarten Kücheneinrichtung 60 cm, sind seitliche Mindestabstände einzuhalten, um den vollen Türöffnungswinkel auszunutzen (siehe Kapitel Türöffnungswinkel).



Raumtemperatur und Belüftung beachten

Raumtemperatur

Die Klimaklasse steht auf dem Typenschild. Sie gibt an, innerhalb welcher Raumtemperaturen das Gerät betrieben werden kann. Das Typenschild befindet sich rechts im Kühlraum.

Klimaklasse	zulässige Raumtemperatur
SN	+10 °C bis 32 °C
N	+16 °C bis 32 °C
ST	+16 °C bis 38 °C
T	+16 °C bis 43 °C

Hinweis

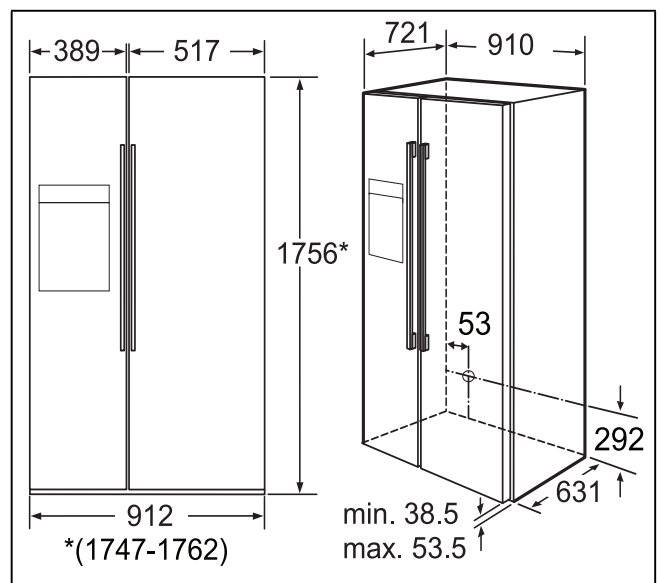
Das Gerät ist innerhalb der Raumtemperaturgrenzen der angegebenen Klimaklasse voll funktionsfähig. Wird ein Gerät der Klimaklasse SN bei kälteren Raumtemperaturen betrieben, können Beschädigungen am Gerät bis zu einer Temperatur von +5 °C ausgeschlossen werden.

Belüftung

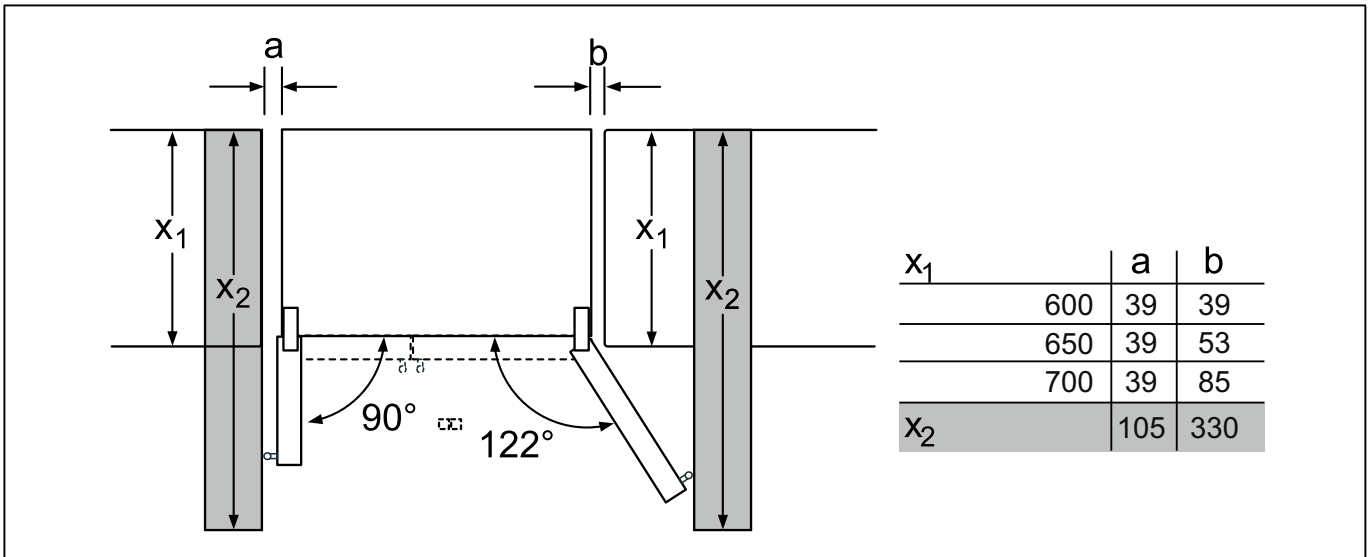
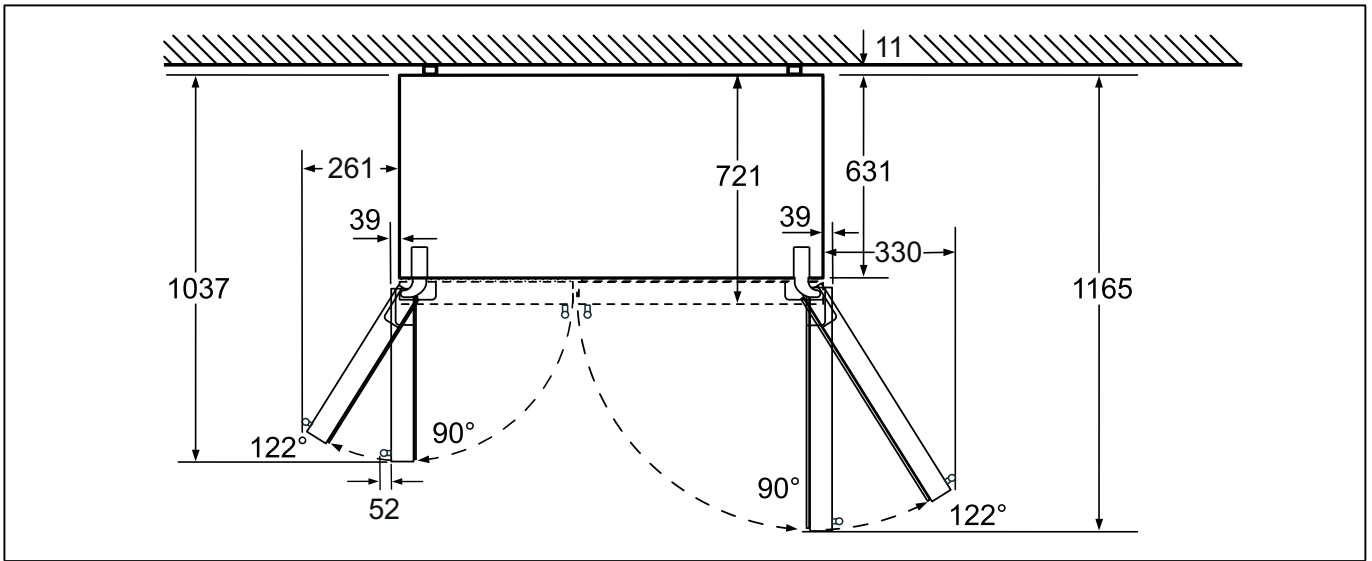
Auf keinen Fall Belüftungs- und Entlüftungsöffnungen an der Rückwand des Gerätes abdecken. Die erwärmte Luft muss ungehindert abziehen können. Die Kühlmaschine muss sonst mehr leisten. Dies erhöht den Stromverbrauch.

Stecken Sie die beiliegenden Abstandshalter auf die vorgesehene Halterung der Geräterückseite. Dadurch wird der Mindestabstand zur Wand eingehalten.

Aufstellmaße



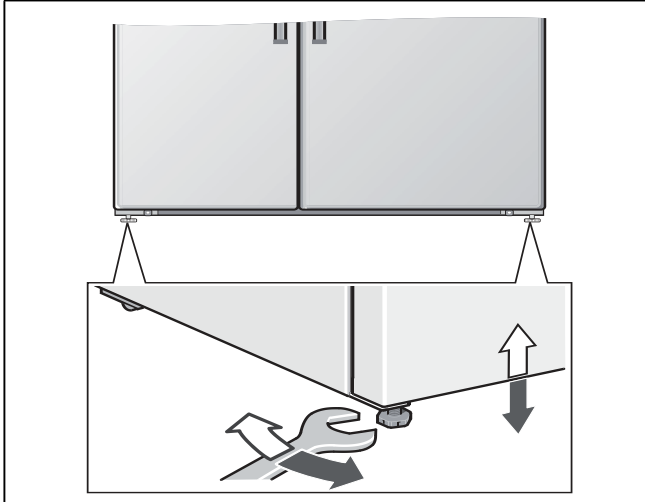
Türöffnungswinkel



Gerät ausrichten

Damit das Gerät einwandfrei funktioniert, muss es mit einer Wasserwaage eben ausgerichtet sein.

Steht das Gerät schief, kann dies dazu führen, dass das Wasser aus dem Eisbereiter läuft, ungleiche Eiswürfel hergestellt werden oder die Türen nicht richtig schließen.



Gerät anschließen

Das Gerät von einem Fachmann nach beiliegender Montageanleitung aufstellen und anschließen lassen.

Die Transportsicherungen der Ablagen und Absteller erst nach dem Aufstellen entfernen.

Wasseranschluss unbedingt vor dem elektrischen Anschluss durchführen.

Neben den gesetzlich vorgeschriebenen nationalen Vorschriften sind die Anschlussbedingungen der örtlichen Elektrizitäts- und Wasserwerke einzuhalten.

Nach dem Aufstellen des Gerätes mindestens 1 Stunde warten, bis das Gerät in Betrieb genommen wird. Während des Transports kann es vorkommen, dass sich das im Verdichter enthaltene Öl im Kältesystem verlagert.

Vor der ersten Inbetriebnahme den Innenraum des Gerätes reinigen (siehe Kapitel Gerät reinigen).

Wasseranschluss

Der Wasseranschluss darf nur von einem sachkundigen Installateur nach den örtlichen Vorschriften des zuständigen Wasserwerkes vorgenommen werden.

⚠ Achtung

Nur das beigelegte Schlauch-Set zum Anschluss an das Trinkwassernetz verwenden. Vorhandene oder bereits benutzte Schlauchsätze auf keinen Fall verwenden.

Das Gerät nur an eine Trinkwasserleitung anschließen:

- Min. Druck: 0,2 MPa (2 bar)
- Max. Druck: 0,8 MPa (8 bar)

- Wenn Druck über 0,8 MPa (8 bar): Druckbegrenzer zwischen Trinkwasseranschluss und Schlauch-Set installieren

Hinweis

Der maximale Außendurchmesser der Wasserleitung (ohne Verbindungsstücke) beträgt 10 mm.

Elektrischer Anschluss

⚠ Warnung

Stromschlaggefahr!

Falls die Länge der Netzanschlussleitung nicht ausreicht, verwenden Sie auf keinen Fall Mehrfachsteckdosen oder Verlängerungskabel. Kontaktieren Sie stattdessen den Kundendienst für Alternativen.

Zum Anschluss des Gerätes ist eine fest installierte Steckdose erforderlich.

Die Steckdose muss nahe dem Gerät und auch nach dem Aufstellen des Gerätes frei zugänglich sein.

Das Gerät entspricht der Schutzklasse I. Über eine vorschriftsmäßig installierte Steckdose mit Schutzleiter das Gerät an 220-240 V/50 Hz Wechselstrom anschließen. Die Steckdose muss mit einer 10 A bis 16 A Sicherung oder höher abgesichert sein.

Überprüfen Sie bei Geräten, die in nicht-europäischen Ländern betrieben werden, ob die angegebene Spannung und Stromart mit den Werten Ihres Stromnetzes übereinstimmt. Das Typenschild befindet sich im Gerät rechts unten. Ein eventuell notwendiger Austausch der Netzanschlussleitung darf nur durch einen Fachmann erfolgen.

⚠ Warnung

Das Gerät darf auf keinen Fall an elektronische Energiesparstecker angeschlossen werden.

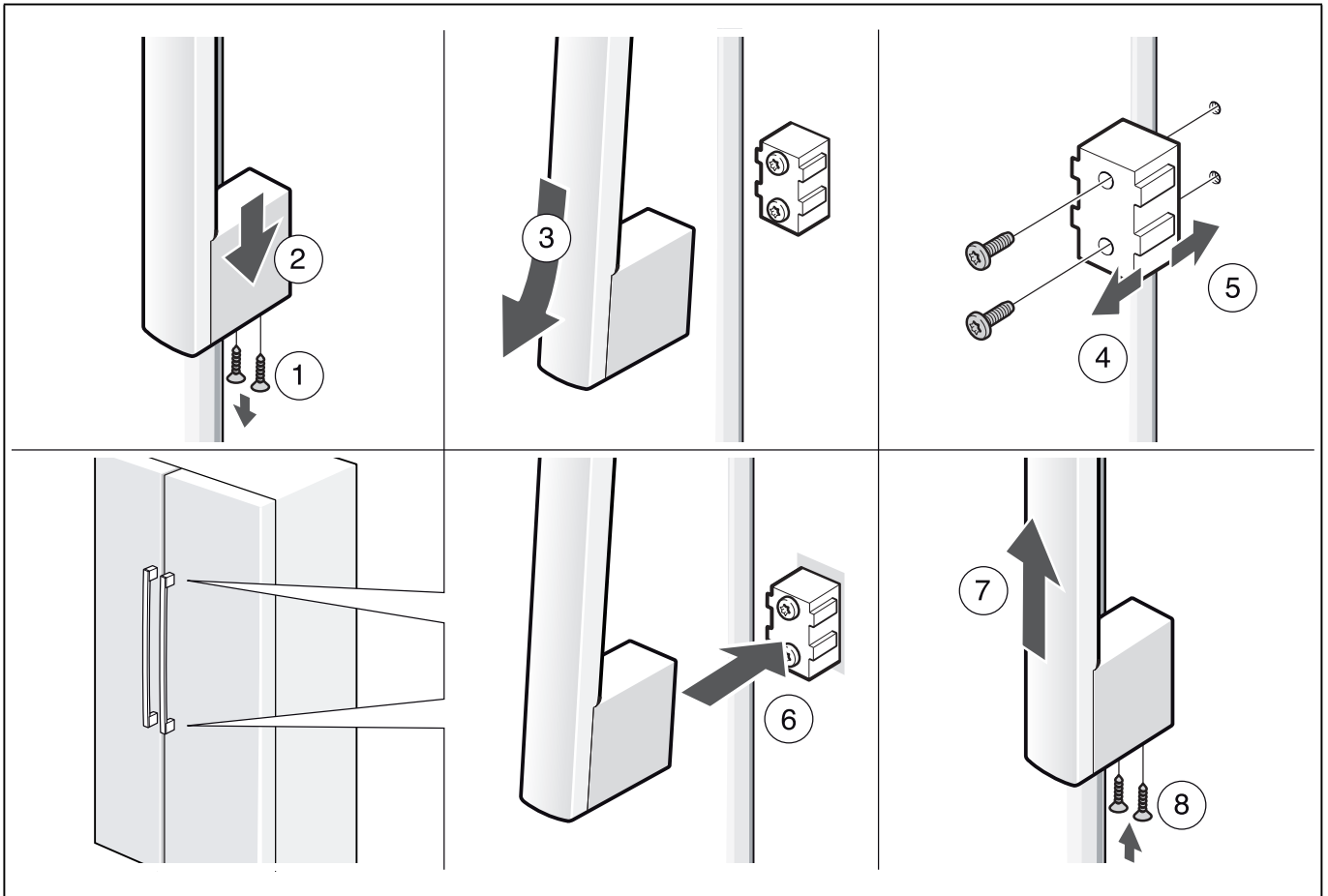
Zum Gebrauch unserer Geräte können sinus- und netzgeführte Wechselrichter verwendet werden. Netzgeführte Wechselrichter werden bei Photovoltaikanlagen verwendet, die direkt ans öffentliche Stromnetz angeschlossen werden. Bei Inselösungen (z. B. bei Schiffen oder Gebirgshütten), die keinen direkten Anschluss ans öffentliche Stromnetz haben, müssen sinusgeführte Wechselrichter verwendet werden.

Gerätetüren und Griffe demontieren

Wenn das Gerät nicht durch die Wohnungstür passt, können die Gerätetüren und Griffe abgeschraubt werden.

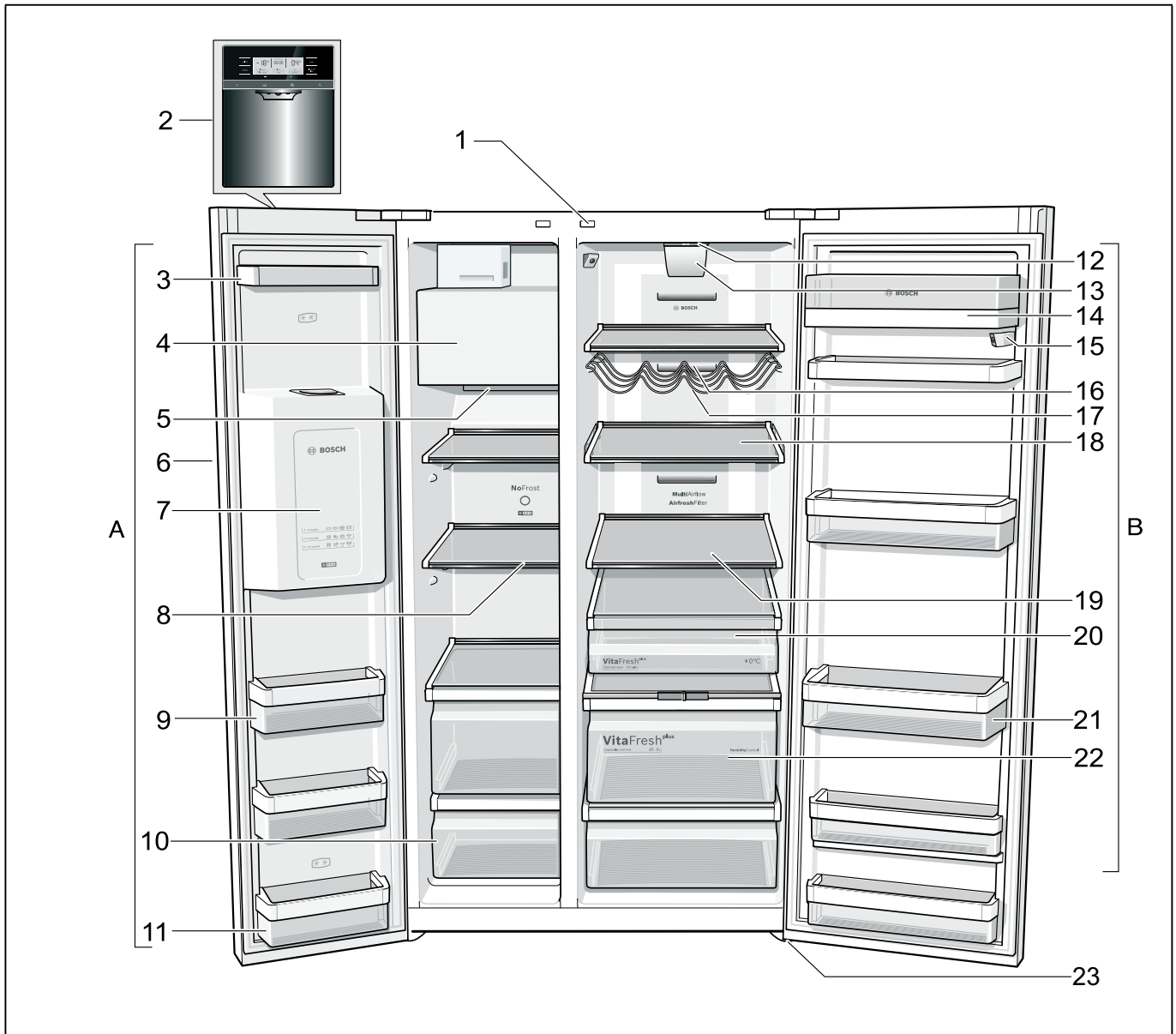
⚠ Achtung

Das Abschrauben der Gerätetüren darf nur durch den Kundendienst erfolgen.



Gerät kennenlernen

Diese Gebrauchsanleitung gilt für mehrere Modelle.
Abweichungen bei den Abbildungen sind möglich.



* Nicht bei allen Modellen.

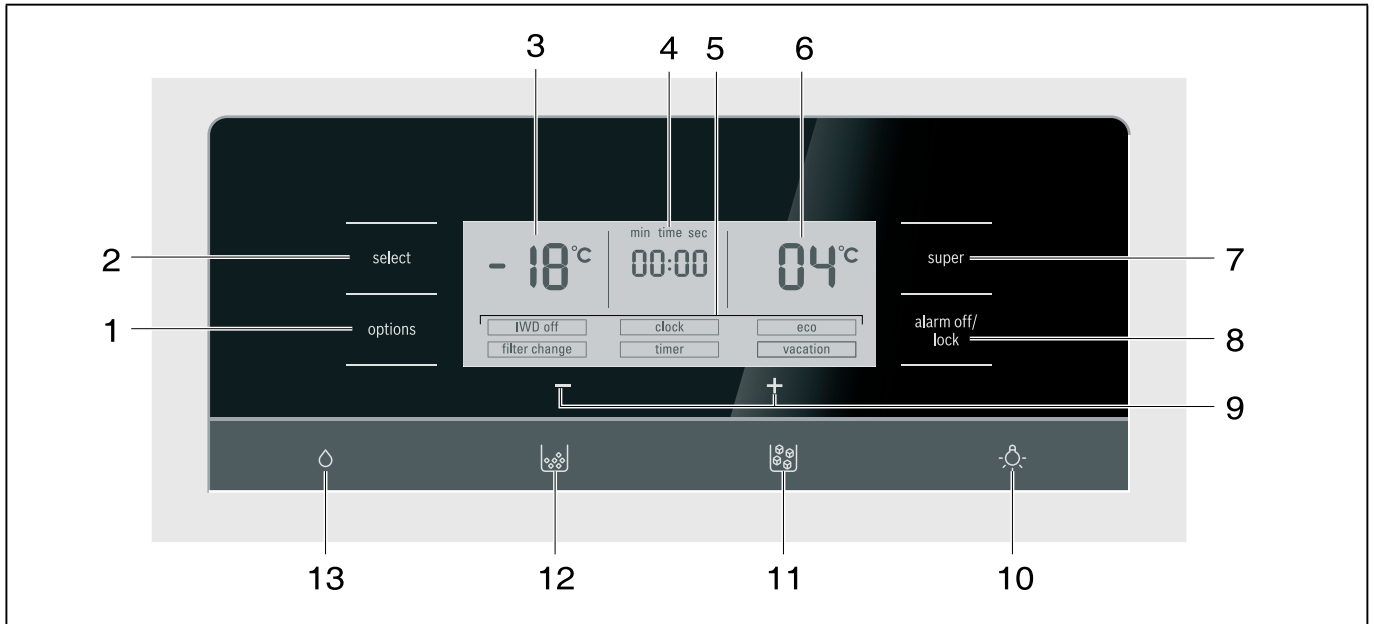
A Gefrierraum
B Kühlraum

- | | | | |
|----|-------------------------------------|----|---|
| 1 | Lichtschalter Kühl- und Gefrierraum | 11 | Türablage (2-Sterne-Fach) zur kurzfristigen Lagerung von Lebensmitteln und Speiseeis. |
| 2 | Bedien- und Anzeigefeld | 12 | Beleuchtung |
| 3 | Türablage | 13 | Partikelfilter/Wasserfilter |
| 4 | Eisbereiter/Eiswürfelbehälter | 14 | Butter- und Käsefach |
| 5 | Luftaustrittsöffnung | 15 | Kamera |
| 6 | Eis- und Wasserausgabe | 16 | Luftaustrittsöffnung |
| 7 | Gefrierkalender | 17 | Flaschenablage * |
| 8 | Glasablage im Gefrierraum | 18 | Verstellbare Glasablage |
| 9 | Türablage | 19 | Glasablage im Kühlraum |
| 10 | Gefriergutbehälter | 20 | Frischkühlbehälter |
| | | 21 | Ablage für große Flaschen |
| | | 22 | Gemüsebehälter mit Feuchtigkeitsregler |
| | | 23 | Schraubfüße |

Bedien- und Anzeigefeld

Das Bedien- und Anzeigefeld an der Türe besteht aus einem Berührungsfeld.

Durch Berühren eines Tastenfeldes wird die entsprechende Funktion ausgelöst.



- | | |
|--|---|
| <p>1 Options-Taste
Zur Auswahl der Sonderfunktionen. Taste so oft drücken, bis die gewünschte Funktion mit einem Pfeil markiert ist (siehe Kapitel Sonderfunktionen).</p> <p>2 Select-Taste
Um Einstellungen in den verschiedenen Temperaturzonen (Gefrierraum, Kühlraum) vornehmen zu können. Taste so oft drücken, bis die gewünschte Zone mit einem Pfeil markiert ist.</p> <p>3 Anzeige Gefrierraum
Zeigt die aktuelle Temperatureinstellung im Gefrierraum an.</p> <p>4 Anzeige Zeit
Zeigt die aktuelle Uhrzeit oder den Zeitablauf bei aktivierter Sonderfunktion des Timers an.</p> <p>5 Anzeige Sonderfunktionen
Zeigt die verfügbaren Sonderfunktionen an (siehe Kapitel Sonderfunktionen).</p> <p>6 Anzeige Kühlraum
Zeigt die aktuelle Temperatureinstellung im Kühlraum an.</p> <p>7 Super-Taste
Die Taste dient zum Einschalten der Funktionen Super-Kühlen (Kühlraum) oder Super-Gefrieren (Gefrierraum) (siehe Kapitel Super-Kühlen oder Super-Gefrieren).</p> | <p>8 Alarm off/lock-Taste
Die Taste dient zum</p> <ul style="list-style-type: none"> ■ Abschalten des Warntons (siehe Kapitel Alarmfunktion) ■ Ein- und Ausschalten der Tastensperre. Zum Ein- und Ausschalten der Tastensperre, die Taste 5 Sekunden lang drücken. Bei eingeschalteter Funktion leuchtet im Anzeigefeld „lock“. <p>9 Einstell-Tasten +/-
Die Tasten dienen zum</p> <ul style="list-style-type: none"> ■ Einstellen der Temperaturen der verschiedenen Kühlzonen. ■ Ein- und Ausschalten der Sonderfunktionen. ■ Verändern der Zeiteinstellung von Sonderfunktion Timer. <p>10 Ein-/Aus-Taste Beleuchtung Eis- und Wasserausgabe</p> <p>11 Ausgabetaste Eis</p> <p>12 Ausgabetaste zerkleinertes Eis</p> <p>13 Ausgabetaste Wasser</p> |
|--|---|

Gerät einschalten

Mit dem Anschließen ist das Gerät eingeschaltet. Es ertönt ein Warnton.

Drücken Sie die "alarm off/lock" Taste. Der Warnton schaltet ab.

Die Anzeige „alarm“ erlischt, sobald das Gerät die eingestellte Temperatur erreicht hat.

Hinweis

Am Gerät während der ersten 30 Sekunden nach dem Einschalten keine weiteren Einstellungen vornehmen.

Die voreingestellten Temperaturen werden nach mehreren Stunden erreicht. Vorher keine Lebensmittel in das Gerät legen.

Vom Werk aus sind folgende Temperaturen empfohlen:

- Gefrierraum: -18 °C
- Kühlraum: +4 °C

Temperatureinheit einstellen

Die Temperatur kann in Grad Celsius (°C) oder Grad Fahrenheit (°F) angezeigt werden.

Temperatureinheit einstellen

Zum Einstellen der Temperatureinheit die Super-Taste und die Options-Taste für 5 Sekunden gleichzeitig drücken.

Je nach vorheriger Einstellung wird auf die andere Temperatureinheit umgeschaltet.

Temperatur einstellen

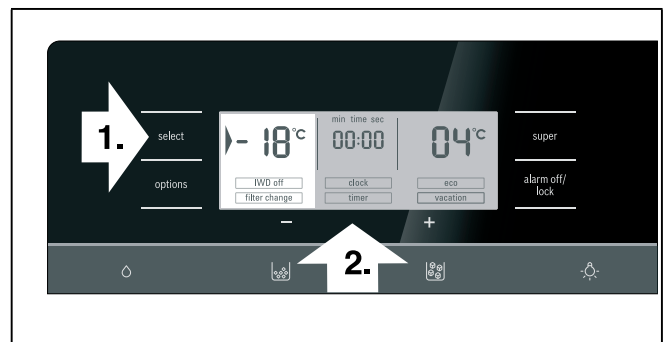
Um Temperatureinstellungen für die verschiedenen Klimazonen (Kühlraum, Gefrierraum) vornehmen zu können, muss vorher der gewünschte Bereich ausgewählt sein:

1. Die Select-Taste so lange drücken, bis die gewünschte Klimazone mit einem Pfeil markiert ist.
2. Mit den Einstell-Tasten + (wärmer) oder - (kühler) die Temperatur einstellen.

Der zuletzt angezeigte Wert wird vom System gespeichert.

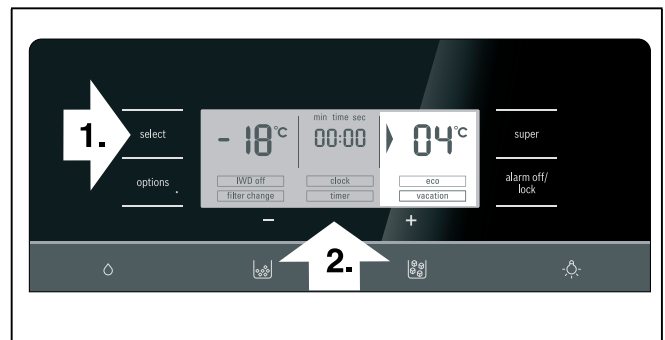
Gefrierraum

Der Gefrierraum ist von -16 °C bis -24 °C einstellbar. Wir empfehlen eine Einstellung von -18 °C.



Kühlraum

Der Kühlraum ist von +2 °C bis +8 °C einstellbar.



Die Temperatur lässt sich in Schritten von 1 °C einstellen.

Empfindliche Lebensmittel sollten nicht wärmer als +4 °C gelagert werden.

Wir empfehlen eine Einstellung von +4 °C.

Sonderfunktionen

[timer]

Mit dieser Funktion können Sie einen Zeitablauf von 0 - 99 Minuten einstellen. Sie werden mit einem Signal erinnert, wenn z. B. Lebensmittel nach einer gewissen Zeit aus dem Fach entnommen werden sollen.

Vom Werk ist ein Wert von 20 Minuten voreingestellt.

Achtung

Getränkeflaschen können platzen, wenn sie länger als 20 Minuten im Gefrierraum gelagert werden.

[timer] einschalten

1. Options-Taste so lange drücken, bis die Funktion [timer] mit einem Pfeil markiert ist.
2. Zum Aktivieren die Einstell-Taste + oder - drücken (Funktion ist umrandet).
3. Mit den Einstell-Tasten +/- die gewünschte Zeit einstellen.

Hinweis

Bei mehrmaligem Tastendruck kann die Zeit im Minuten-Takt verändert werden. Nach längerem Tastendruck ändert sich die Zeit im 3-Minuten-Takt.

4. Mit der Options-Taste den Zeitablauf starten.

[timer] ausschalten

Zum Deaktivieren der Funktion, die Einstell-Tasten + und - für 3 Sekunden gleichzeitig drücken.

[eco]

Mit dieser Funktion schalten Sie das Gerät in den energiesparenden Betrieb um.

Das Gerät stellt automatisch auf folgende Temperaturen ein:

- Gefrierraum: - 16 °C
- Kühlraum: + 6 °C

[eco] einschalten

1. Options-Taste so lange drücken, bis die Funktion [eco] mit einem Pfeil markiert ist.
2. Zum Aktivieren die Einstell-Taste + drücken (Funktion ist umrandet).

[eco] ausschalten

1. Options-Taste so lange drücken, bis die Funktion [eco] mit einem Pfeil markiert ist.
2. Zum Deaktivieren die Einstell-Taste - drücken (Funktion ist nicht mehr umrandet).

[vacation]

Bei längerer Abwesenheit können Sie das Gerät in einen energiesparenden Urlaubs-Modus umstellen. Die Kühlraum-Temperatur wird automatisch auf +14 °C umgestellt.

Achtung

Lagern Sie während dieser Zeit keine Lebensmittel im Kühlraum!

[vacation] einschalten

1. Options-Taste so lange drücken, bis die Funktion [vacation] mit einem Pfeil markiert ist.
2. Zum Aktivieren die Einstell-Taste + drücken (Funktion ist umrandet).

[vacation] ausschalten

1. Options-Taste so lange drücken, bis die Funktion [vacation] mit einem Pfeil markiert ist.
2. Zum Deaktivieren die Einstell-Taste - drücken (Funktion ist nicht mehr umrandet).

[clock]

Auf der Anzeige Zeit wird die Uhrzeit angezeigt. Mit der Funktion [clock] können Sie die Uhrzeit einstellen.

Uhrzeit einstellen

1. Options-Taste so lange drücken, bis die Funktion [clock] mit einem Pfeil markiert ist.
2. Zum Aktivieren die Einstell-Taste + drücken (Funktion ist umrandet).
3. Mit den Einstell-Tasten +/- die gewünschte Uhrzeit einstellen.
4. Mit der Options-Taste die eingestellte Uhrzeit speichern.

Hinweis

Bei eingeschalteter [timer] Funktion, wird die Uhrzeit nicht angezeigt.

[IWD off]

Mit dieser Funktion können Sie die Eis- und Wasserausgabe ausschalten.

Achtung

- Wasserzufuhr zum Gerät unbedingt einige Stunden vor dem Ausschalten des Eisbereiters unterbrechen.
- Eiswürfelbehälter entleeren und reinigen. Behälter wieder einsetzen. Darauf achten, dass der Eiswürfelbehälter auf der Auflage einrastet.

[IWD off] einschalten

1. Options-Taste so lange drücken, bis die Funktion [IWD off] mit einem Pfeil markiert ist.
2. Zum Aktivieren die Einstell-Taste + drücken (Funktion ist umrandet).

[IWD off] ausschalten

1. Options-Taste so lange drücken, bis die Funktion [IWD off] mit einem Pfeil markiert ist.
2. Zum Deaktivieren die Einstell-Taste - drücken (Funktion ist nicht mehr umrandet).

[filter change]

Nach Ablauf von 6 Monaten werden Sie über die Anzeige [filter change] zum Austausch der Filterpatrone aufgefordert.

Neue Filterpatrone aktivieren

Nach dem Austausch der Filterpatrone muss die Funktion [filter change] wieder aktiviert werden.

1. Filterpatrone wechseln (siehe Kapitel Wasserfilter).
2. Options-Taste so lange drücken, bis die Funktion [filter change] mit einem Pfeil markiert ist.
3. Zum Aktivieren die Einstell-Tasten +/- drücken. Anzeige [filter change] verschwindet.

Home Connect

Dieses Gerät ist Wi-Fi-fähig und über ein mobiles Endgerät fernsteuerbar.

Hinweis

Wi-Fi ist eine eingetragene Marke der Wi-Fi Alliance.

Das Gerät funktioniert in folgenden Fällen wie ein Kühlgerät ohne Netzwerkanbindung und ist weiterhin über die Bedienelemente manuell bedienbar:

- Das Gerät ist nicht mit einem Heimnetzwerk verbunden.
- Im Land der Geräteaufstellung wird kein Home Connect Dienst angeboten. Eine Übersicht der Länder, in denen Home Connect angeboten wird, finden Sie unter www.home-connect.com.

Hinweise

- Bitte beachten Sie die Sicherheitshinweise dieser Gebrauchsanleitung und stellen Sie sicher, dass diese auch dann eingehalten werden, wenn Sie das Gerät über die Home Connect App bedienen und dabei nicht zu Hause sind.

Beachten Sie auch die Hinweise in der Home Connect App.

- Die Bedienung am Gerät hat jederzeit Vorrang. In dieser Zeit ist die Bedienung über die Home Connect App nicht möglich.

Das Gerät verfügt über ein Funk-Sendemodul, über das die intelligente Funktion des Geräts realisiert wird. Die CMIIT-ID des Geräts ist auf dem Typenschild angegeben.

Home Connect einrichten

Hinweise

- Beachten Sie das Home Connect Beiblatt, das unter <http://www.bosch-home.com> bei den Anleitungen zum Download verfügbar ist. Hierzu geben Sie in das Suchfeld die E-Nummer Ihres Gerätes ein.
- Nach dem Einschalten des Gerätes mindestens zwei Minuten warten, bis die interne Geräteinitialisierung abgeschlossen ist. Erst dann Home Connect einrichten.

- Um Einstellungen mit Home Connect durchführen zu können, muss die Home Connect App auf Ihrem mobilen Endgerät installiert sein. Beachten Sie dazu die mitgelieferten Unterlagen von Home Connect. Folgen Sie den von der App vorgegebenen Schritten, um die Einstellungen vorzunehmen.
- Wenn das Gerät für längere Zeit nicht bedient wird, schließt sich das Home Connect Menü automatisch. Hinweise zum Öffnen des Home Connect Menüs finden Sie am Anfang der entsprechenden Kapitel.

Automatische Verbindung mit dem Heimnetzwerk (WLAN)

Wenn ein WLAN Router mit WPS Funktion verfügbar ist, kann das Kühlgerät automatisch mit dem Heimnetzwerk verbunden werden.

1. Options-Taste und Alarm off/lock-Taste gleichzeitig drücken.
Anzeige Gefrierfach zeigt "**Cn**".

Hinweis

Beide Tasten gleichzeitig drücken. Die Tasten-Bedienung wird gesperrt, wenn nur die Alarm off/lock-Taste zu lange gedrückt wird.

2. Options-Taste so oft drücken, bis Anzeige Gefrierfach "**AC**" anzeigt und Anzeige Kühlfach "**OF**" anzeigt.
3. Einstelltaste **+** drücken.
Das Gerät ist bereit für die automatische Verbindung. Anzeige Kühlfach zeigt für 2 Minuten eine Animation. Solange die Animation angezeigt wird, ist das Gerät bereit für die automatische Verbindung.
4. Innerhalb der 2 Minuten die WPS Funktion am Heimnetzwerk-Router aktivieren (z. B. über WPS/WLAN Taste, Informationen dazu in den Unterlagen zum Router beachten).
Bei erfolgreicher Verbindung blinkt "**On**" in der Anzeige Kühlfach.
Das Kühlgerät ist bereit zur Verbindung mit der App.

Hinweis

Wenn Anzeige Kühlfach "**OF**" zeigt, konnte keine Verbindung hergestellt werden.

1. Kontrollieren, ob sich das Kühlgerät innerhalb der Reichweite des Heimnetzwerkes (WLAN) befindet.
2. Den Vorgang wiederholen oder manuelle Verbindung durchführen.

Manuelle Verbindung mit dem Heimnetzlaufwerk (WLAN)

Wenn der vorhandene WLAN Router über keine WPS Funktion verfügt bzw. dies nicht bekannt ist, können Sie das Kühlgerät manuell mit dem Heimnetzwerk verbinden.

1. Options-Taste und Alarm off/lock-Taste gleichzeitig drücken.
Anzeige Gefrierfach zeigt "**Cn**".

Hinweis

Beide Tasten gleichzeitig drücken. Die Tasten-Bedienung wird gesperrt, wenn nur die Alarm off/lock-Taste zu lange gedrückt wird.

2. Options-Taste so oft drücken, bis Anzeige Gefrierfach "**SA**" anzeigt und Anzeige Kühlfach "**OF**" anzeigt.
3. Einstelltaste **+** drücken.
Das Gerät ist bereit für die manuelle Verbindung.
Anzeige Kühlfach zeigt eine Animation.
Solange die Animation angezeigt wird, ist das Gerät bereit für die manuelle Verbindung.
4. Das Kühlgerät hat nun ein eigenes WLAN Netzwerk mit dem Netzwerknamen "**HomeConnect**" eingerichtet.
Auf dieses Netzwerk können Sie nun mit dem mobilen Endgerät zugreifen.
5. Im Einstellungsmenü des mobilen Endgerätes die WLAN Einstellungen aufrufen.
6. Das mobile Endgerät mit dem WLAN Netzwerk "**HomeConnect**" verbinden.
Passwort: "**HomeConnect**"
Der Verbindungsaufbau kann bis zu 60 Sekunden dauern.
7. Nach erfolgreicher Verbindung die Home Connect App auf dem mobilen Endgerät öffnen.
Die App sucht nach dem Kühlgerät.
8. Sobald das Kühlgerät gefunden wurde, den Netzwerknamen "**SSID**" und das Passwort "**Key**" des eigenen Heimnetzwerks (WLAN) in die entsprechenden Felder eingeben.
9. Mit Schaltfläche **An Hausgeräte übertragen** bestätigen.
 - Bei erfolgreicher Verbindung blinkt "**On**" in der Anzeige Kühlfach.
Sie können jetzt das Kühlgerät mit der App verbinden.
 - Wenn Anzeige Kühlfach "**OF**" zeigt, konnte keine Verbindung hergestellt werden.
Kontrollieren, ob sich das Kühlgerät innerhalb der Reichweite des Heimnetzwerkes (WLAN) befindet.
Den Vorgang wiederholen .

Kühlgerät mit Home Connect App verbinden

1. Wenn die Verbindung zwischen Kühlgerät und Heimnetzwerk hergestellt ist, Options-Taste und Alarm off/lock-Taste gleichzeitig drücken.
Die Anzeige Gefrierfach zeigt "**Cn**".
Hinweis
Beide Tasten gleichzeitig drücken. Die Tasten-Bedienung wird gesperrt, wenn nur die Alarm off/lock-Taste zu lange gedrückt wird.
2. Options-Taste so oft drücken, bis die Anzeige Gefrierfach "**PA**" anzeigt und die Anzeige Kühlfach "**OF**" anzeigt.
3. Einstelltaste **+** drücken, um das Gerät mit der App zu verbinden.
Die Anzeige Kühlfach zeigt eine Animation.
Sobald Kühlgerät und App verbunden sind, zeigt die Anzeige Kühlfach "**On**".

4. Die App öffnen und warten, bis das Kühlgerät angezeigt wird.
Mit **Hinzufügen** die Verbindung zwischen App und Kühlgerät bestätigen.
Wenn das Kühlgerät nicht automatisch angezeigt wird, in der App **Gerät hinzufügen** anklicken und den Anweisungen folgen. Sobald Ihr Kühlgerät angezeigt wird, fügen Sie es mit **+** hinzu.
5. Den Anweisungen der App folgen, bis der Vorgang abgeschlossen ist.
Die Anzeige Gefrierfach zeigt "**PA**" und die Anzeige Kühlfach zeigt "**On**".
Das Kühlgerät wurde mit der App verbunden.
Wenn die Verbindung fehlgeschlagen ist, prüfen, ob das mobile Endgerät mit dem Heimnetzwerk (WLAN) verbunden ist.
Anschließend den Verbindungsaufbau wiederholen.
Wenn in der Anzeige Kühlfach "**Er**" erscheint, die Home Connect Einstellungen zurücksetzen.

Hinweis

Beim Zurücksetzen werden alle Home Connect Einstellungen zurückgesetzt.

Kameras aktivieren

Wenn das Kühlgerät mit dem Heimnetzwerk (WLAN) und mit der Home Connect App verbunden ist, können Sie die Kameras aktivieren:

1. Options-Taste und Alarm off/lock-Taste gleichzeitig drücken.
Anzeige Gefrierfach zeigt "**Cn**".
Hinweis
Beide Tasten gleichzeitig drücken. Die Tasten-Bedienung wird gesperrt, wenn nur die Alarm off/lock-Taste zu lange gedrückt wird.
2. Options-Taste so oft drücken, bis Anzeige Gefrierfach "**CA**" anzeigt und Anzeige Kühlfach "**OF**" anzeigt.
3. Einstelltaste **+** drücken.
Anzeige Kühlfach zeigt "**On**". Die Kameras sind aktiviert.

Hinweis

Wenn die Kameras aktiviert sind und mit der App häufig der Kühlgeräteinhalt abgefragt wird, kommt es zu einem erhöhten Datentransfer.

Hinweis

Das Hochladen der Fotos dauert bis zu drei Minuten.

Hinweis

Verschiedene externe Faktoren im Heimnetzwerk und Internet verursachen Übertragungsprobleme und das Verwerfen von Bildern. Dies hat keine Auswirkungen auf grundsätzliche Gerätefunktionen.

Kameras deaktivieren:

1. Options-Taste und Alarm off/lock-Taste gleichzeitig drücken.
Anzeige Gefrierfach zeigt "**Cn**".

Hinweis

Beide Tasten gleichzeitig drücken. Die Tasten-Bedienung wird gesperrt, wenn nur die Alarm off/lock-Taste zu lange gedrückt wird.

- Options-Taste so oft drücken, bis Anzeige Gefrierfach **“CA”** anzeigt und Anzeige Kühlfach **“On”** anzeigt.
- Einstelltaste - drücken.
Anzeige Kühlfach zeigt **“OF”**. Die Kameras sind deaktiviert.

Home Connect Einstellungen zurücksetzen

Wenn es beim Versuch der Verbindungsherstellung zu einem Problem kommt oder Sie das Gerät in einem anderen Heimnetzwerk (WLAN) anmelden möchten, können die Home Connect Einstellungen zurückgesetzt werden:

- Options-Taste und Alarm off/lock-Taste gleichzeitig drücken.
Anzeige Gefrierfach zeigt **“Cn”**.

Hinweis

Beide Tasten gleichzeitig drücken. Die Tasten-Bedienung wird gesperrt, wenn nur die Alarm off/lock-Taste zu lange gedrückt wird.

- Options-Taste so oft drücken, bis Anzeige Gefrierfach **“rE”** anzeigt und Anzeige Kühlfach **“OF”** anzeigt.
- Einstelltaste + drücken.
Anzeige Kühlfach zeigt für 15 Sekunden eine Animation.
Anschließend zeigt die Anzeige Kühlfach **“OF”**.
Die Home Connect Einstellungen sind zurückgesetzt.

Update der Home Connect Software installieren

Das Kühlgerät prüft in regelmäßigen Abständen ob Updates zur Home Connect Software verfügbar sind.

Wenn ein Update verfügbar ist, zeigt Anzeige Temperatur Kühlfach **“UP”**.

Mit Druck auf eine beliebige Taste wird die Anzeige auf die eingestellte Temperatur zurückgesetzt.

Update installieren:

- Options-Taste und Alarm off/lock-Taste gleichzeitig drücken.
Anzeige Gefrierfach zeigt **“Cn”**.

Hinweis

Beide Tasten gleichzeitig drücken. Die Tasten-Bedienung wird gesperrt, wenn nur die Alarm off/lock-Taste zu lange gedrückt wird.

- Options-Taste so oft drücken, bis Anzeige Gefrierfach **“UP”** anzeigt und Anzeige Kühlfach **“OF”** anzeigt.
- Taste + drücken.
Anzeige Kühlfach zeigt eine Animation.
Das Update wird installiert.
Während der Installation sind alle Tasten gesperrt.
 - Wenn die Installation erfolgreich abgeschlossen wurde, zeigt Anzeige Kühlfach **“On”**.

- Wenn die Installation nicht erfolgreich abgeschlossen wurde, zeigt Anzeige Kühlfach **“Er”**.

Update zu einem späteren Zeitpunkt erneut starten.

Wenn die Installation auch nach mehreren Versuchen nicht abgeschlossen werden konnte, Kundendienst benachrichtigen.

Kundendienst-Zugriff

Wenn Sie den Kundendienst kontaktieren, kann dieser nach Ihrer Zustimmung auf Ihr Gerät zugreifen und dessen Status erfassen. Sie müssen Ihr Gerät dafür mit dem Heimnetzwerk verbunden haben.

Weitere Informationen über den Kundendienst-Zugriff und dessen Verfügbarkeit in Ihrem Land erhalten Sie unter www.home-connect.com im Bereich Hilfe&Support.

- Kundendienst kontaktieren.
- Start des Kundendienst-Zugriffs in der App bestätigen.
Während des Kundendienst-Zugriffs erscheint das Symbol CS auf dem Bedienfeld.
- Sobald der Kundendienst die notwendigen Informationen gesammelt hat, beendet er den Zugriff.

Hinweis

Sie können die Ferndiagnose vorzeitig abbrechen, indem Sie den Kundendienst-Zugriff in der Home Connect App ausschalten.

Hinweis zum Datenschutz

Mit der erstmaligen Verbindung Ihres Home Connect Kühlgerätes mit einem an das Internet angebandenen WLAN-Netzwerk übermittelt Ihr Gerät nachfolgende Kategorien von Daten an den Home Connect Server (Erstregistrierung):

- Eindeutige Gerätekennung (bestehend aus Geräteschlüsseln sowie der MAC-Adresse des verbauten Wi-Fi Kommunikationsmoduls).
- Sicherheitszertifikat des Wi-Fi Kommunikationsmoduls (zur informationstechnischen Absicherung der Verbindung).
- Die aktuelle Software- und Hardwareversion Ihres Hausgeräts.
- Status eines eventuellen vorangegangenen Rücksetzens auf Werkseinstellungen.

Diese Erstregistrierung bereitet die Nutzung der Home Connect Funktionalitäten vor und ist erst erforderlich, wenn Sie Home Connect erstmals nutzen möchten.

Hinweis

Beachten Sie, dass die Home Connect Funktionalitäten nur in Verbindung mit der Home Connect App nutzbar sind. Informationen zum Datenschutz können in der Home Connect App abgerufen werden.

Konformitätserklärung

Hiermit erklärt Robert Bosch Hausgeräte GmbH, dass sich das Gerät mit Home Connect Funktionalität in Übereinstimmung mit den grundlegenden Anforderungen und den übrigen einschlägigen Bestimmungen der Richtlinie 1999/5/EG befindet.

Eine ausführliche R&TTE Konformitätserklärung finden Sie im Internet unter www.bosch-home.com auf der Produktseite ihres Gerätes bei den zusätzlichen Dokumenten.



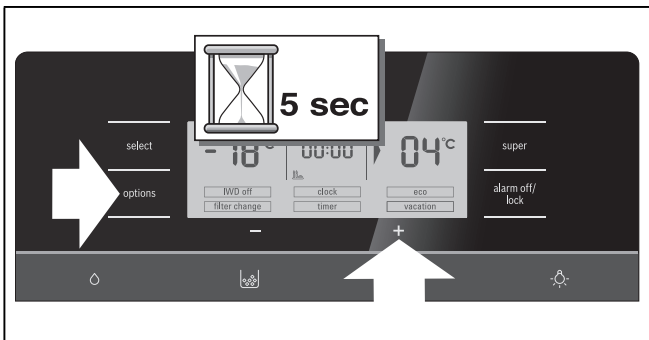
Sabbat-Modus

Einstellungen im Sabbath-Modus:

- Akustisches Signal wird ausgeschaltet.
- Super-Kühlen oder Super-Gefrieren wird beendet (falls aktiviert).
- Die Beleuchtung wird ausgeschaltet.
- Die Beleuchtung des Anzeigefeldes wird auf die Grundbeleuchtung reduziert.
- Tasten werden gesperrt (außer Options-Taste und Einstell-Taste +)

Sabbat-Modus ein- und ausschalten

1. Zum Aktivieren die Options-Taste und Einstell-Taste + für 5 Sekunden gleichzeitig drücken.
Das Anzeigefeld zeigt, dass der Sabbath-Modus eingeschaltet ist.
2. Zum Deaktivieren die Options-Taste und Einstell-Taste + für 5 Sekunden gleichzeitig drücken.



Alarmfunktion

Durch Drücken der Alarm/lock-Taste schaltet sich der Warnton ab.

In folgenden Fällen kann ein Alarm ausgelöst werden:

Türalarm

Wenn das Gerät länger als eine Minute offen steht, schaltet sich der Türalarm ein. Durch Schließen der Tür oder Drücken der Alarm-Taste schaltet sich der Warnton wieder ab.

Temperaturalarm

Der Temperaturalarm schaltet sich ein, wenn es im Gefrierraum zu warm ist und die Lebensmittel gefährdet sind.

Ohne Gefahr für das Gefriergut kann das akustische und optische Signal erfolgen bei:

- Inbetriebnahme des Gerätes.
- Einlegen großer Mengen frischer Lebensmittel.

Gefrierraum

Auf dem Anzeigefeld des Gefrierraumes blinkt „AL“ und „alarm“ wird angezeigt.



Die Temperaturanzeige zeigt für 10 Sekunden die wärmste Temperatur an, die im Gefrierraum geherrscht hat. Danach wird wieder die eingestellte Temperatur angezeigt.

Die Anzeige „alarm“ erlischt, sobald die eingestellte Temperatur wieder erreicht ist.

Hinweis

An- oder aufgetautes Gefriergut nicht wieder einfrieren. Erst nach dem Verarbeiten zu einem Fertiggericht (gekocht oder gebraten) kann es erneut eingefroren werden.

Die maximale Lagerdauer nicht mehr voll nutzen.

Kühlraum

⚠ Achtung

Wenn es im Kühlraum zu warm geworden ist, erwärmtes Kühlgut vor dem Verzehr erhitzen. Rohe Lebensmittel im Zweifel nicht mehr verwenden.

Nutzzinhalt

Die Angaben zum Nutzzinhalt finden Sie in Ihrem Gerät auf dem Typenschild (siehe Bild im Kapitel Kundendienst).

Gefriervolumen vollständig nutzen

Um die maximale Menge an Gefriergut unterzubringen, können Sie den obersten Gefriergutbehälter aus dem Gerät herausnehmen. Die Lebensmittel können Sie dann direkt auf den Ablagen und im unteren Gefriergutbehälter stapeln.

Der Gefriererraum

Den Gefriererraum verwenden

- Zum Lagern von Tiefkühlkost.
- Zum Herstellen von Eiskwürfeln.
- Zum Einfrieren von Lebensmitteln.

Hinweis

Achten Sie darauf, dass die Gefriererraum-Tür immer geschlossen ist! Bei offener Tür taut das Gefriergut auf und der Gefriererraum vereist stark. Außerdem: Energieverschwendung durch hohen Stromverbrauch!

Nach dem Schließen der Gefriererraum-Tür entsteht ein Unterdruck, dadurch entsteht ein saugendes Geräusch. Warten Sie zwei bis drei Minuten, bis sich der Unterdruck ausgeglichen hat.

Wir empfehlen, den Eiskwürfelbehälter im Gerät zu belassen. Damit ist eine optimale Temperaturverteilung im Gefriererraum gewährleistet.

Tiefkühlkost einkaufen

- Verpackung darf nicht beschädigt sein.
- Haltbarkeitsdatum beachten.
- Temperatur in der Verkaufstruhe muss -18 °C oder kälter sein.
- Tiefkühlkost möglichst in einer Isoliertasche transportieren und schnell in den Gefriererraum legen.

Gefriervermögen

Angaben über das Gefriervermögen finden Sie auf dem Typenschild (siehe Bild im Kapitel Kundendienst)

FrISChe Lebensmittel einfrieren

Verwenden Sie zum Einfrieren nur frISChe und einwandfreie Lebensmittel.

Um Nährwert, Aroma und Farbe möglichst gut zu erhalten, sollte Gemüse vor dem Einfrieren blanchiert werden. Bei Auberginen, Paprika, Zucchini und Spargel ist das Blanchieren nicht erforderlich.

Literatur über das Einfrieren und Blanchieren finden Sie im Buchhandel.

Hinweis

Einzufrierende Lebensmittel nicht mit bereits gefrorenen in Berührung bringen.

- Zum Einfrieren geeignet sind: Backwaren, Fisch und Meeresfrüchte, Fleisch, Wild, Geflügel, Gemüse, Obst, Kräuter, Eier ohne Schale, Milchprodukte wie Käse, Butter und Quark, fertige Gerichte und Speisereste wie Suppen, Eintöpfe, gegartes Fleisch und Fisch, Kartoffelspeisen, Aufläufe und Süßspeisen.
- Zum Einfrieren nicht geeignet sind: Gemüsesorten, die üblicherweise roh verzehrt werden, wie Blattsalate oder Radieschen, Eier in der Schale, Weintrauben, ganze Äpfel, Birnen und Pfirsiche, hartgekochte Eier, Joghurt, Dickmilch, saure Sahne, Creme Fraiche und Mayonnaise.

Gefriergut verpacken

Lebensmittel luftdicht verpacken, damit sie den Geschmack nicht verlieren oder austrocknen.

1. Lebensmittel in die Verpackung einlegen.
2. Luft herausdrücken.
3. Verpackung dicht verschließen.
4. Verpackung mit Inhalt und Einfrierdatum beschriften.

Als Verpackung geeignet:

Kunststoff-Folie, Schlauch-Folie aus Polyethylen, Alu-Folie, Gefrierdosen.
Diese Produkte finden Sie im Fachhandel.

Als Verpackung ungeeignet:

Packpapier, Pergamentpapier, Cellophan, Müllbeutel und gebrauchte Einkaufstüten.

Zum Verschließen geeignet:

Gummiringe, Kunststoff-Klipse, Bindfäden, kältebeständige Klebebänder, o. ä.

Beutel und Schlauch-Folien aus Polyethylen können mit einem Folienschweißgerät verschweißt werden.

Haltbarkeit des Gefriergutes

Die Haltbarkeit ist abhängig von der Art der Lebensmittel.

Bei einer Temperatur von -18 °C:

- Fisch, Wurst, fertige Speisen, Backwaren: bis zu 6 Monate
- Käse, Geflügel, Fleisch: bis zu 8 Monate
- Gemüse, Obst: bis zu 12 Monate

Super-Gefrieren

Lebensmittel sollen möglichst schnell bis zum Kern durchgefroren werden, damit Vitamine, Nährwerte, Aussehen und Geschmack erhalten bleiben.

Schalten Sie einige Stunden vor dem Einlegen der frischen Lebensmittel das Super-Gefrieren ein, um einen unerwünschten Temperaturanstieg zu vermeiden.

Im Allgemeinen genügen 4–6 Stunden.

Das Gerät arbeitet nach dem Einschalten ständig, im Gefrierraum wird eine sehr kalte Temperatur erreicht.

Soll das max. Gefriervermögen genutzt werden, ist das Super-Gefrieren 24 Stunden vor dem Einlegen der frischen Ware einzuschalten.

Sie können kleinere Mengen Lebensmittel (bis zu 2 kg) ohne Schnell-Gefrieren einfrieren.

Hinweis

Ist das Super-Gefrieren eingeschaltet, kann es zu vermehrten Betriebsgeräuschen kommen.

Super-Gefrieren einschalten

1. Die Select-Taste so lange drücken, bis die Klimazone Gefrierraum mit einem Pfeil markiert ist.
2. Super-Taste drücken.

Ist das Super-Gefrieren eingeschaltet, wird auf dem Anzeigefeld „SU“ und „super“ angezeigt.



Super-Gefrieren ausschalten

1. Die Select-Taste so lange drücken, bis die Klimazone Gefrierraum mit einem Pfeil markiert ist.
2. Super-Taste drücken.

Ist das Super-Gefrieren ausgeschaltet, erlöschen die Anzeigen „SU“ und „super“ auf dem Anzeigefeld.

Hinweis

Das Super-Gefrieren schaltet nach ca. 2½ Tagen automatisch ab.

Gefriergut auftauen

Je nach Art und Verwendungszweck können Sie zwischen folgenden Möglichkeiten wählen:

- bei Raumtemperatur
- im Kühlschrank
- im elektrischen Backofen, mit/ohne Heißluftventilator
- im Mikrowellengerät

⚠ Achtung

An- oder aufgetautes Gefriergut nicht wieder einfrieren. Erst nach dem Verarbeiten zu einem Fertiggericht (gekocht oder gebraten) kann es erneut eingefroren werden.

Die max. Lagerdauer des Gefriergutes nicht mehr voll nutzen.

Der Kühlraum

Der Kühlraum ist der ideale Aufbewahrungsort für Fleisch, Wurst, Fisch, Milchprodukte, Eier, fertige Speisen und Backwaren.

Beim Einlagern beachten

- Lagern Sie frische, unversehrte Lebensmittel ein. So bleibt Qualität und Frische länger erhalten.
- Bei Fertigprodukten und abgefüllten Waren das vom Hersteller angegebene Mindesthaltbarkeits- oder Verbrauchsdatum beachten.
- Um Aroma, Farbe und Frische zu erhalten, Lebensmittel gut verpackt oder abgedeckt einordnen. Geschmacksübertragungen und Verfärbungen der Kunststoffteile im Kühlraum werden dadurch vermieden.
- Warme Speisen und Getränke erst abkühlen lassen, dann ins Gerät stellen.

Hinweis

Vermeiden Sie Kontakt zwischen Lebensmitteln und Rückwand. Die Luftzirkulation wird sonst beeinträchtigt. Lebensmittel oder Verpackungen könnten an der Rückwand festfrieren.

Kältezonen im Kühlraum beachten

Durch die Luftzirkulation im Kühlraum entstehen Zonen unterschiedlicher Kälte:

- Kälteste Zone ist zwischen dem Gemüsebehälter und der darüberliegenden Glasablage.

Hinweis

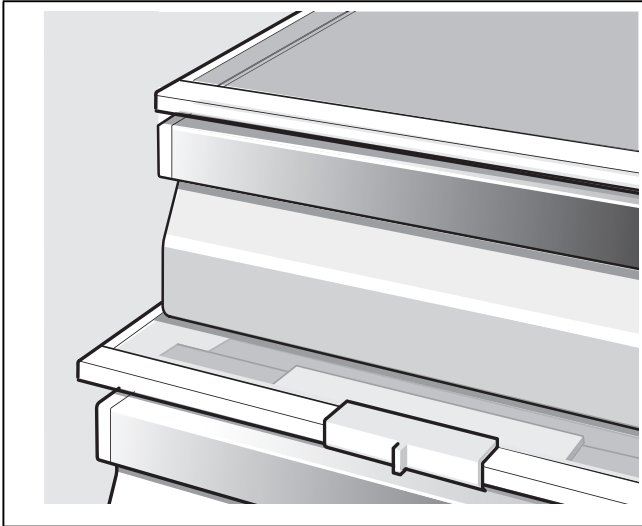
Lagern Sie in der kältesten Zone oberhalb des Gemüsebehälters empfindliche Lebensmittel (z. B. Fisch, Wurst, Fleisch).

- Wärmste Zone ist an der Tür ganz oben.

Hinweis

Lagern Sie in der wärmsten Zone z. B. Hartkäse und Butter. Käse kann so sein Aroma weiter entfalten, die Butter bleibt streichfähig.

Frischkühlbehälter



Zum Frischkühlen geeignet sind:

Grundsätzlich alle Lebensmittel, die frisch sind und noch länger frisch bleiben sollen, wie z. B. Fisch, Meeresfrüchte, Fleisch, Wurstwaren, Milchprodukte und Fertiggerichte.

Zum Frischkühlen ungeeignet sind:

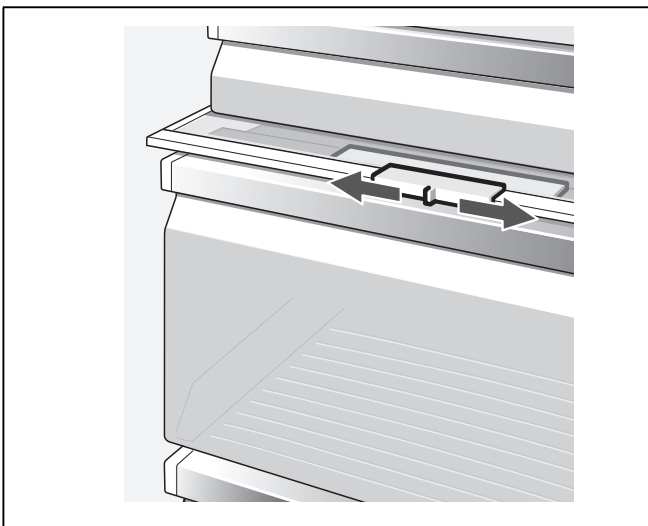
Kälteempfindliches Obst und Gemüse (z. B. Südfrüchte wie Ananas, Bananen, Papayas, Zitrusfrüchte, Melonen sowie Tomaten, Auberginen, Zucchini, Paprika, Gurken, Kartoffeln).

Der ideale Aufbewahrungsort für diese Lebensmittel ist der Kühlraum.

Gemüsebehälter mit Feuchtigkeitsregler

Um das optimale Lagerklima für Obst und Gemüse zu schaffen, können Sie die Luftfeuchtigkeit in dem Gemüsebehälter je nach Einlagerungsmenge einstellen:

- kleine Mengen Obst und Gemüse – hohe Luftfeuchtigkeit
- große Mengen Obst und Gemüse – niedrige Luftfeuchtigkeit



Hinweise

- Kälteempfindliches Obst (z. B. Ananas, Banane, Papaya und Zitrusfrüchte) und Gemüse (z. B. Auberginen, Gurken, Zucchini, Paprika, Tomaten und Kartoffeln) sollten für den optimalen Erhalt von Qualität und Aroma außerhalb des Kühlschranks bei Temperaturen von circa +8 °C bis +12 °C gelagert werden.
- Je nach Lagermenge und Lagergut kann sich im Gemüsebehälter Kondenswasser bilden. Kondenswasser mit einem trockenen Tuch entfernen und Luftfeuchtigkeit im Gemüsebehälter über den Feuchtigkeitsregler anpassen.

Kamera

Die Kameras machen bei jeder Türschließung ein Foto des Innenraums und der Türablagen. Mit Home Connect können Sie die Fotos mit einem mobilen Endgerät abrufen.

Hinweis

Verschwommene Bilder sind ein Zeichen dafür, dass die Tür zu schnell geschlossen wurde. Um eine ausreichende Bildqualität zu gewährleisten, Tür langsam schließen. Auch eine Beschädigung der Antibeschlagfolie kann verschwommene Bilder verursachen.

Antibeschlagfolie austauschen

1. Beschädigte Antibeschlagfolie entfernen.
2. Neue Antibeschlagfolie vom Trägerpapier lösen.

Hinweis

Nie die klebende Seite berühren. Dadurch wird die Qualität der Fotos beeinträchtigt. Halten Sie die Antibeschlagfolie vorsichtig am Rand fest.

3. Kleben Sie die Antibeschlagfolie mittig auf die Kameralinse auf.
4. Lösen Sie die äußere Schutzfolie der Antibeschlagfolie ab.

Super-Kühlen

Beim Super-Kühlen wird der Kühlraum ca. 6 Stunden lang so kalt wie möglich gekühlt. Danach wird automatisch auf die vor dem Super-Kühlen eingestellte Temperatur umgestellt.

Das Super-Kühlen einschalten z. B.

- vor dem Einlegen großer Mengen Lebensmittel.
- zum Schnelkühlen von Getränken.

Hinweis

Ist das Super-Kühlen eingeschaltet, kann es zu erhöhten Betriebsgeräuschen kommen.

Super-Kühlen einschalten

1. Die Select-Taste so lange drücken, bis die Klimazone Kühlraum mit einem Pfeil markiert ist.
2. Super-Taste drücken.

Ist das Super-Kühlen eingeschaltet, wird auf dem Anzeigefeld „SU“ und „super“ angezeigt.



Super-Kühlen ausschalten

1. Die Select-Taste so lange drücken, bis die Klimazone Kühlraum mit einem Pfeil markiert ist.
2. Super-Taste drücken.

Ist das Super-Kühlen ausgeschaltet, erlöschen die Anzeigen „SU“ und „super“ auf dem Anzeigefeld.

Eis- und Wasserausgabe

Je nach Bedarf können entnommen werden:

- gekühltes Wasser,
- zerkleinertes Eis,
- Eiswürfel.

⚠ Warnung

Nie in die Eiswürfelabgabeöffnung greifen!
Verletzungsgefahr!

⚠ Achtung

Keine Flaschen oder Lebensmittel zum schnellen Kühlen in den Eiswürfelbehälter legen. Der Eisbereiter kann blockieren und Schaden nehmen.

* Nicht bei allen Modellen.

Bei Inbetriebnahme beachten

Die Eis- und Wasserausgabe funktioniert nur, wenn das Gerät an das Wassernetz angeschlossen ist.

Nach der Inbetriebnahme des Gerätes dauert es ca. 24 Stunden, bis die erste Portion Eiswürfel hergestellt ist.

Nach dem Anschließen befinden sich noch Luftblasen in den Leitungen.

Trinkwasser so lange zapfen und wegschütten, bis Wasser blasenfrei gezapft werden kann. Die ersten 5 Gläser wegschütten.

Wenn der Eiswürfelbereiter zum ersten Mal benutzt wird, die ersten 30-40 Eiswürfel aus Hygienegründen nicht benutzen.

Hinweise zum Betrieb des Eisbereiters

Sobald der Gefrierraum seine Gefriertemperatur erreicht hat, startet die Eiswürfelproduktion. Nach 2–3 Stunden werden die fertigen Eiswürfel automatisch in den Eiswürfelbehälter geschüttet.

Hinweis

Das Gerät produziert mehr Eis, wenn Sie die Gefrierraumtemperatur kälter einstellen. Dadurch erhöht sich die Energieaufnahme Ihres Gerätes etwas.

Gelegentlich frieren Eiswürfel zusammen und blockieren die Ausgabe:

1. Tür öffnen und innen nachschauen, ob Eiswürfel in der Eis- und Wasserausgabe festhängen.
2. Falls die Eis- und Wasserausgabe nicht blockiert ist:

⚠ Achtung

Ein gefüllter Eiswürfelbehälter ist schwer!

- Eiswürfelbehälter vorsichtig herausziehen und zusammengefrorene Eiswürfel entnehmen.

Wenn der Eiswürfelbehälter voll ist, schaltet die Eisbereitung automatisch ab.

Bei der Herstellung der Eiswürfel ist das Summen des Wasserventils, das Einströmen des Wassers in die Eisschale und das Fallen der Eiswürfel hörbar.

Trinkwasserqualität beachten

Alle verwendeten Materialien des Getränkespenders sind geruchs- und geschmacksneutral.

Sollte Wasser einen Beigeschmack haben, kann es folgende Ursachen haben:

- Mineral- und Chlorgehalt des Trinkwassers.
- Material der Hauswasser- und Anschlussleitung.
- Frische des Trinkwassers. Wenn lange Zeit kein Wasser entnommen wurde, kann das Wasser „abgestanden“ schmecken. In diesem Fall ca. 15 Gläser Wasser abfüllen und wegschütten.

Das an den Wasserzulauf angeschlossene Wassersystem spülen, wenn in den letzten fünf Tagen kein Wasser entnommen worden ist.

Wir empfehlen dem Wasserbereiter regelmäßig etwas Frischwasser zu entnehmen und das Gerät nicht auszuschalten. Dadurch wird die beste Wasserqualität erhalten.

Der beigefügte Wasserfilter filtert ausschließlich Partikel aus dem zugeführten Wasser, keine Bakterien oder Mikroben.

Eis/Wasser entnehmen

- Taste der Eis- und Wasserausgabe (Wasser, zerkleinertes Eis oder Eiswürfel) auswählen.
- Taste so lange drücken, bis die gewünschte Menge im Glas ist.

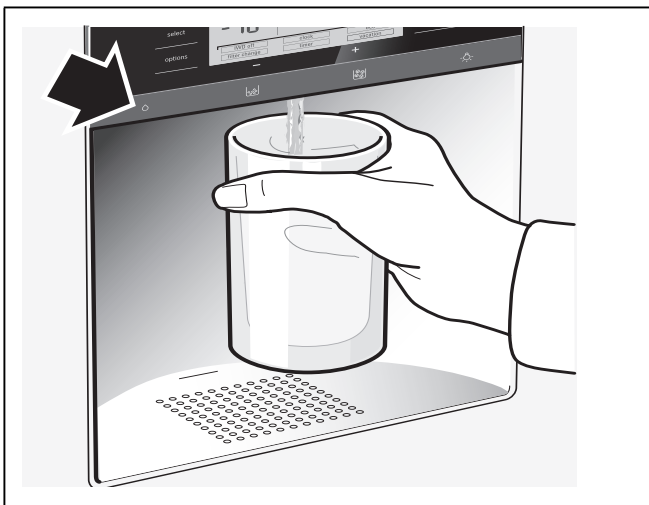
Hinweis

Aus Sicherheitsgründen, stoppt die Wasserausgabe automatisch nach einiger Zeit durchgehender Ausgabe. Warten Sie ein paar Sekunden, um wieder auszugeben.

Hinweis

Nach einigen aufeinanderfolgenden Ausgabevorgängen, stoppt die Wasserausgabe automatisch. Warten Sie ein paar Minuten, um wieder auszugeben.

Wasser entnehmen



Hinweis

Das Wasser vom Wasserspender ist mundgerecht gekühlt. Wenn das Wasser kälter gewünscht wird, vor dem Zapfen zusätzlich Eiswürfel ins Glas geben.

Hinweis

Bei Entnahme größerer Mengen Wasser kann das entnommene Wasser wärmer werden.

Eis entnehmen



Eisbereiter stilllegen

Werden voraussichtlich länger als 1 Woche keine Eiswürfel entnommen (z. B. Urlaub), sollte der Eisbereiter vorübergehend stillgelegt werden, um ein Zusammenfrieren der Eiswürfel zu vermeiden.

Zum Stilllegen des Eisbereiters:

1. Eiswürfelbehälter herausnehmen.
2. Options-Taste so lange drücken, bis die Funktion [IWD off] mit einem Pfeil markiert ist.
3. Zum Aktivieren die Einstell-Taste + drücken (Funktion ist umrandet).
4. Eiswürfelbehälter entleeren und reinigen. Behälter wieder einsetzen. Darauf achten, dass der Eiswürfelbehälter auf der Auflage einrastet.

Zur Wiederinbetriebnahme:

1. Options-Taste so lange drücken, bis die Funktion [IWD off] mit einem Pfeil markiert ist.
2. Zum Deaktivieren die Einstell-Taste - drücken (Funktion ist nicht mehr umrandet).

Wasserfilter

⚠️ Warnung

Gerät an Orten, wo die Wasserqualität bedenklich oder nicht ausreichend bekannt ist, nicht ohne angemessene Desinfektion vor und nach der Filterung benutzen.

Eine Filterpatrone für den Partikelfilter kann über den Kundendienst oder einen Fachhändler bezogen werden.

⚠️ Achtung

- Nach dem Einbau eines neuen Filters die Eisproduktion der ersten 24 Stunden nach Einschalten des Eisbereiters immer wegschütten.
- Wenn das Eis für längere Zeit nicht genutzt wurde, alle Eiswürfel aus dem Behälter wegschütten und ebenso die Eisproduktion der nächsten 24 Stunden.
- Wenn das Gerät oder das Eis für mehrere Wochen oder Monate nicht aktiv genutzt wurde oder die Eiswürfel einen unangenehmen Geschmack oder Geruch haben, den Wasserfilter wechseln.
- Luftpneinschlüsse im System können Wasseraustritt und das Auswerfen der Filterpatrone verursachen. Vorsicht beim Entfernen.
- Der Filter muss mindestens alle 6 Monate gewechselt werden.

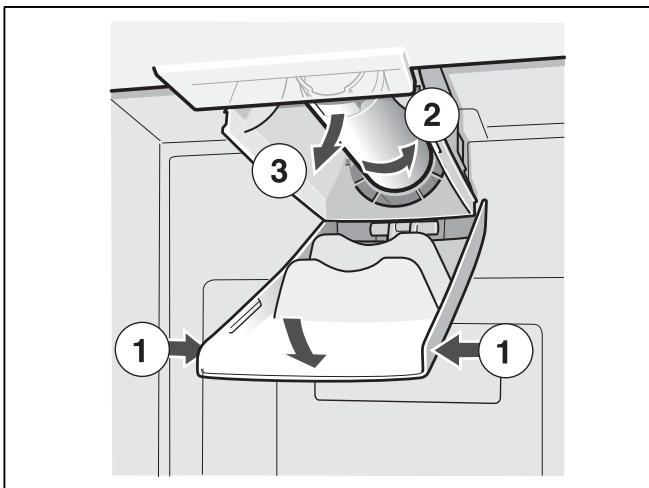
Wichtige Hinweise zum Wasserfilter

- Wassersystem steht nach Benutzung unter geringem Druck. Vorsicht beim Abnehmen des Filters.
- Wenn das Gerät längere Zeit nicht benutzt wurde oder das Wasser unangenehm schmeckt oder riecht, das Wassersystem durchspülen. Dazu mehrere Minuten Wasser aus dem Wasserspender beziehen. Wenn der unangenehme Geschmack oder Geruch weiterbesteht, Filter auswechseln.

Filterpatrone wechseln

Nach Ablauf von 6 Monaten werden Sie über die Anzeige [filter change] zum Wechsel der Filterpatrone aufgefordert (siehe Kapitel Sonderfunktionen).

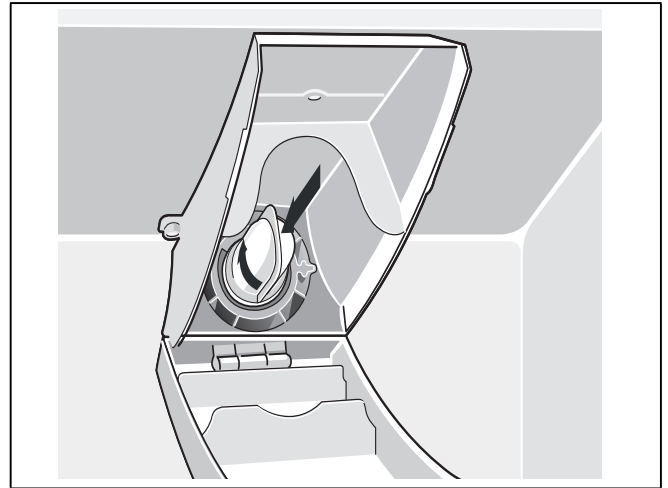
Filterpatrone wie folgt herausnehmen:



- Neue Filterpatrone einsetzen.
- Einige Liter Wasser über den Wasserspender beziehen. Die Luft aus dem Wassersystem wird dadurch entfernt.
- Wasser aus der alten Filterpatrone ausgießen. Filterpatrone kann im Hausmüll entsorgt werden.

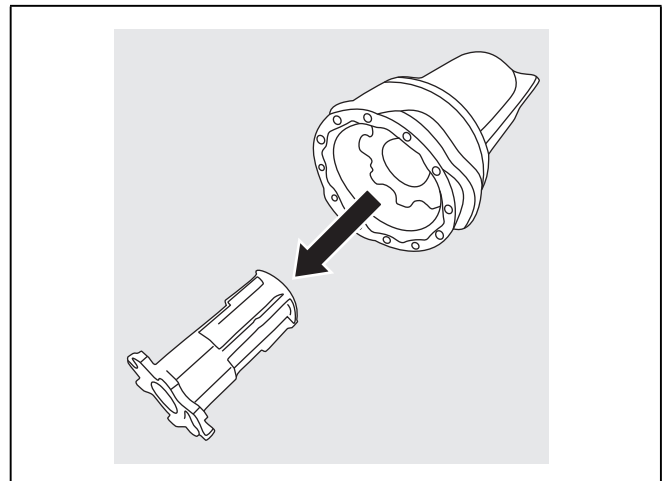
Verschlusskappe benutzen

Die Eis- und Wasserausgabe kann auch ohne Wasserfilter benutzt werden. In diesem Fall die Verschlusskappe einsetzen.



Hinweis

Die Verschlusskappe und das darin befindliche Filtersieb sollten in regelmäßigen Abständen unter fließendem Wasser ausgewaschen werden.



Ausstattung des Gefrierraums

(nicht bei allen Modellen)

Gefrierkalender

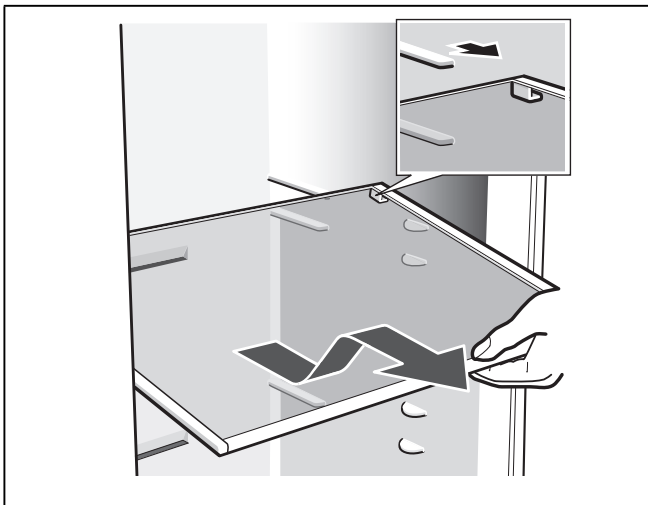


Um Qualitätsminderungen des Gefriergutes zu vermeiden, überschreiten Sie die Lagerdauer nicht. Die Lagerdauer hängt von der Art des Gefriergutes ab. Die Zahlen bei den Symbolen geben die zulässige Lagerdauer in Monaten für das Gefriergut an. Beachten Sie bei handelsüblicher Tiefkühlkost das Herstellungs- oder Haltbarkeitsdatum.

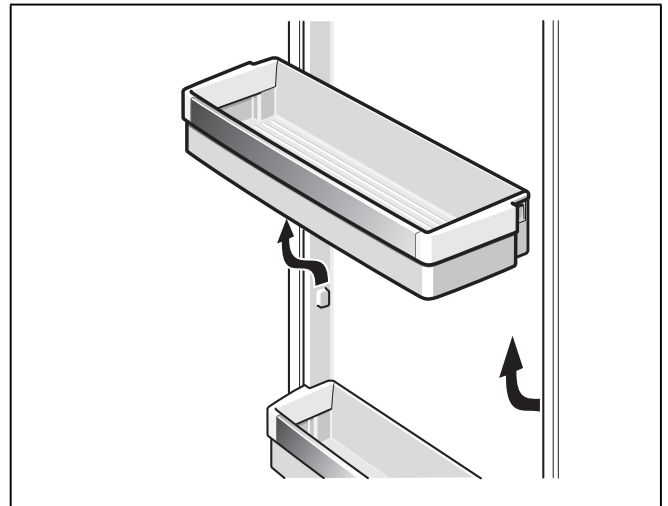
Variable Gestaltung des Innenraums

Sie können die Ablagen des Innenraums und die Türablagen nach Bedarf variieren.

- Ablage nach vorne ziehen, absenken und seitlich herausschwenken.



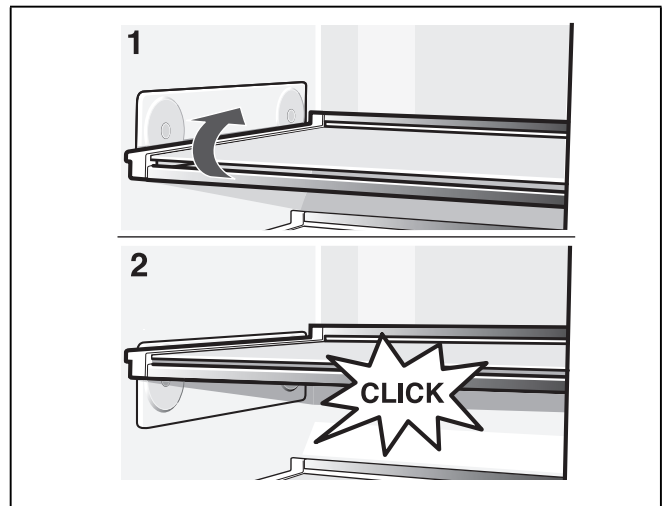
- Türablage anheben und herausnehmen.



Sonderausstattung

(nicht bei allen Modellen)

Verstellbare Glasablage „easy Lift“



Die Ablage lässt sich in der Höhe verstellen, ohne herausgenommen zu werden. Lebensmittel vorher von der Ablage nehmen.

Die max. Beladung der Ablage: 3 kg

Gerät ausschalten und stilllegen

Gerät ausschalten

Netzstecker ziehen oder Sicherung ausschalten.
Kühlmaschine schaltet ab.

Gerät stilllegen

Wenn Sie das Gerät längere Zeit nicht benutzen:

1. Wasserzufuhr zum Gerät unbedingt einige Stunden vor dem Ausschalten unterbrechen.
2. Alle Lebensmittel aus dem Gerät herausnehmen.
3. Netzstecker ziehen oder Sicherung ausschalten.
4. Eiswürfelbehälter leeren und reinigen (siehe Kapitel Gerät reinigen).
5. Gerät innen reinigen (siehe Kapitel Gerät reinigen).
6. Gerätetüren offen lassen, um Geruchsbildung zu vermeiden.

Abtauen

Gefrierraum

Durch das vollautomatische NoFrost-System bleibt der Gefrierraum eisfrei. Ein Abtauen ist nicht mehr notwendig.

Kühlraum

Das Abtauen wird automatisch ausgeführt.

Das Tauwasser läuft über das Ablaufloch in eine Verdunstungsschale an der Rückseite des Gerätes.

Gerät reinigen

⚠️ Warnung

Nie das Gerät mit einem Dampfreinigungsgerät reinigen!

⚠️ Achtung

Keine sand-, chlorid- oder säurehaltigen Putz- und Lösungsmittel verwenden.

⚠️ Achtung

Keine scheuernden oder kratzenden Schwämme verwenden. Auf den metallischen Oberflächen könnte Korrosion entstehen.

⚠️ Achtung

Nie Ablagen und Behälter im Geschirrspüler reinigen. Die Teile können sich verformen!

Gehen Sie wie folgt vor:

1. Netzstecker ziehen oder Sicherung ausschalten.
2. Gefriergut herausnehmen und an einem kühlen Ort lagern.
3. Warten, bis die Reifschicht abgetaut ist.
4. Gerät mit einem weichen Tuch, lauwarmem Wasser und etwas pH-neutralem Spülmittel reinigen. Das Spülwasser darf nicht in die Beleuchtung gelangen.
5. Die Türdichtung nur mit klarem Wasser abwischen und danach gründlich trocken reiben.
6. Nach dem Reinigen Gerät wieder anschließen.
7. Gefriergut wieder einlegen.

Ausstattung

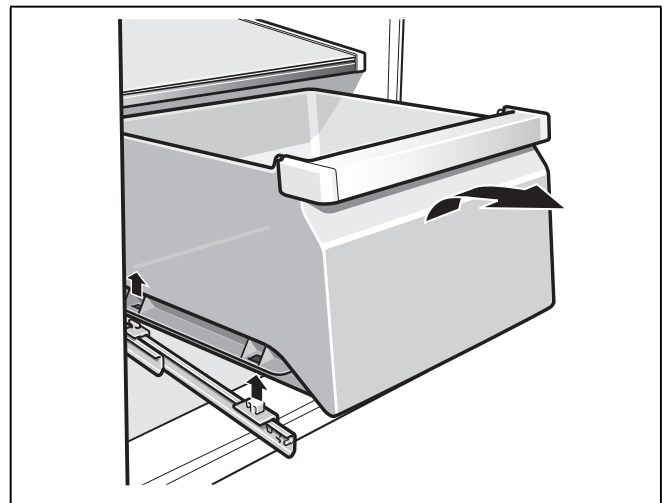
Zum Reinigen lassen sich alle variablen Teile des Gerätes herausnehmen (siehe Kapitel Variable Gestaltung des Innenraums).

Hinweis

Zum Herausnehmen und Reinigen der Behälter, die Türen vollständig über 90° öffnen.

Herausnehmen des Behälters

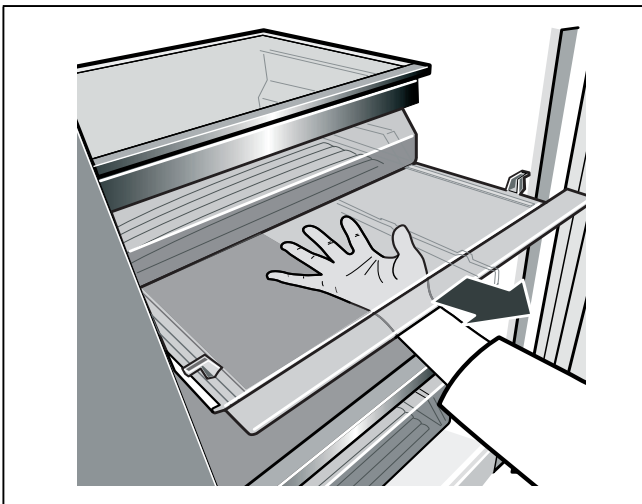
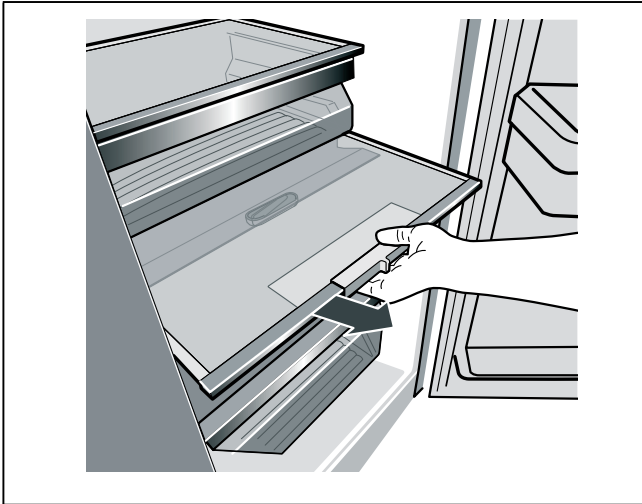
Behälter ganz herausziehen, durch Hochheben aus der Halterung lösen und herausnehmen.



Beim Einsetzen den Behälter auf die Auszugsschienen legen und in den Innenraum schieben. Behälter rastet durch Niederdrücken ein.

Gemüsebehälter mit Feuchtigkeitsregler entnehmen

1. Gemüsebehälter herausziehen.
2. Glasablage herausnehmen.
3. Feuchteabdeckung herausnehmen.



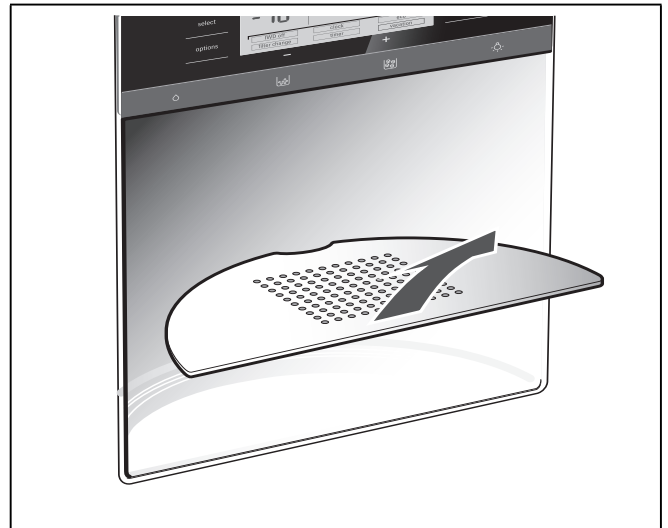
Gemüsebehälter mit Feuchtigkeitsregler einsetzen

1. Zuerst Feuchteabdeckung einsetzen.
2. Glasablage einsetzen.
3. Gemüsebehälter einschieben.

Wasserauffangschale reinigen

Verschüttetes Wasser sammelt sich in der Wasserauffangschale.

Zum Entleeren und Reinigen das Sieb abnehmen. Wasserauffangschale mit Schwamm oder saugfähigem Tuch auswischen.



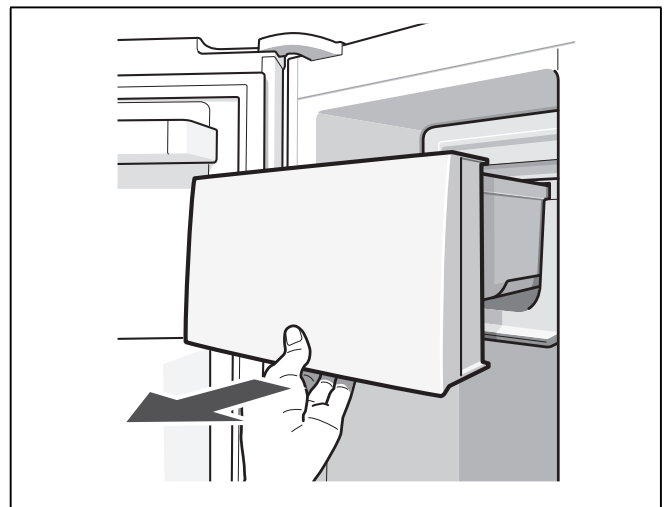
Eiswürfelbehälter reinigen

Wenn längere Zeit keine Eiswürfel entnommen wurden, schrumpfen die bereits hergestellten Eiswürfel, schmecken abgestanden und kleben zusammen.

Behälter herausziehen, entleeren und mit lauwarmem Wasser reinigen.

⚠ Achtung

Ein gefüllter Eiswürfelbehälter ist schwer!



Nach dem Reinigen Behälter und Transportschnecke gut trocken reiben, damit die neuen Eiswürfel nicht festgefrieren können.

Eiswürfelbehälter einsetzen

Eiswürfelbehälter auf den Auflagen ganz nach hinten schieben, bis er einrastet. Die Eiswürfelproduktion läuft weiter.

Hinweis

Sollte sich der Behälter nicht ganz nach hinten schieben lassen, Transportschnecke im Behälter etwas drehen oder festgefrorene Eiswürfel am Einschubbereich entfernen.

Kamera

Die Kameralinsen sind mit einer feuchtigkeitsabweisenden Folie überzogen. Zum Reinigen ein Mikrofaser Tuch verwenden. Folie bei Beschädigung austauschen.

Beleuchtung (LED)

Ihr Gerät ist mit einer wartungsfreien LED-Beleuchtung ausgestattet.

Reparaturen an dieser Beleuchtung dürfen nur vom Kundendienst oder autorisierten Fachkräften ausgeführt werden.

Energie sparen

- Gerät in einem trockenen, belüftbaren Raum aufstellen. Das Gerät soll nicht direkt in der Sonne oder in der Nähe einer Wärmequelle stehen (z. B. Heizkörper, Herd).
Verwenden Sie ggf. eine Isolierplatte.
- Die Be- und Entlüftungsöffnungen des Gerätes nicht zustellen.
- Warme Lebensmittel und Getränke erst abkühlen lassen, dann ins Gerät stellen.
- Gefriergut zum Auftauen in den Kühlraum legen und die Kälte des Gefriergutes zur Kühlung von Lebensmitteln nutzen.
- Gerät so kurz wie möglich öffnen.
- Darauf achten, dass die Gefrierraum-Tür immer geschlossen ist.
- Falls vorhanden:
Wandabstandshalter montieren, um die ausgewiesene Energieaufnahme des Gerätes zu erreichen (siehe Kapitel Gerät aufstellen, Abschnitt Belüftung). Ein reduzierter Wandabstand schränkt das Gerät in seiner Funktion nicht ein. Die Energieaufnahme kann sich dann geringfügig erhöhen.
- Die Anordnung der Ausstattungsteile hat keinen Einfluss auf die Energieaufnahme des Gerätes.

Betriebsgeräusche

Ganz normale Geräusche

Brummen

Motoren laufen (z. B. Kälteaggregate, Ventilator).

Blubbernde, surrende oder gurgelnde Geräusche

Kältemittel fließt durch die Rohre oder Wasser in den Eisbereiter.

Klicken

Motor, Schalter oder Magnetventile schalten ein/aus.

Klicken der Kameras

Beendigung des Standby-Modus und Kalibrierung der Kameras. Es erfolgt keine Datenübertragung.

Poltern

Fertige Eiswürfel vom Eisbereiter fallen in den Eiswürfelbehälter.

Geräusche vermeiden

Das Gerät steht uneben

Richten Sie das Gerät mit Hilfe einer Wasserwaage aus. Verwenden Sie dazu die Schraubfüße oder legen Sie etwas unter.

Das Gerät "steht an"

Rücken Sie das Gerät von anstehenden Möbeln oder Geräten weg.

Behälter oder Abstellflächen wackeln oder klemmen

Prüfen Sie die herausnehmbaren Teile und setzen Sie sie eventuell neu ein.

Flaschen oder Gefäße berühren sich

Rücken Sie die Flaschen oder Gefäße leicht auseinander.

Kleine Störungen selbst beheben

Bevor Sie den Kundendienst rufen:

Überprüfen Sie, ob Sie die Störung aufgrund der folgenden Hinweise selbst beheben können.

Führen Sie einen Geräte-Selbsttest durch (siehe Kapitel Geräte-Selbsttest).

Sie müssen die Kosten für Beratung durch den Kundendienst selbst übernehmen – auch während der Garantiezeit!

Störung	Mögliche Ursache	Abhilfe
Temperatur weicht stark von der Einstellung ab.		In einigen Fällen reicht es, wenn Sie das Gerät für 5 Minuten ausschalten. Ist die Temperatur zu warm, prüfen Sie nach wenigen Stunden, ob eine Temperaturannäherung erfolgt ist. Ist die Temperatur zu kalt, prüfen Sie am nächsten Tag die Temperatur nochmal.
Keine Anzeige leuchtet.	Stromausfall; die Sicherung hat ausgelöst; der Netzstecker sitzt nicht fest.	Netzstecker anschließen. Prüfen, ob Strom vorhanden ist, Sicherungen überprüfen.
Anzeigefeld zeigt „E.“ an.	Elektronik hat einen Fehler erkannt.	Kundendienst rufen.
Warnton ertönt, Temperaturanzeige des Gefrierraums blinkt. Im Gefrierraum ist es zu warm! Gefahr für das Gefriergut!		Zum Abschalten des Warntones Alarm/lock-Taste drücken. Das Blinken der Anzeige schaltet ab. Es wird auf der Temperaturanzeige 10 Sekunden lang die wärmste Temperatur angezeigt, die im Gefrierraum geherrscht hat.
	Gefrierraum-Tür ist geöffnet.	Türe schließen.
	Be- und Entlüftungsöffnungen sind verdeckt.	Hindernisse entfernen.
	Es wurden zu viele Lebensmittel auf einmal zum Gefrieren eingelegt.	Gefriervermögen nicht überschreiten.
Die Beleuchtung funktioniert nicht.	Die Beleuchtung ist defekt.	(Siehe Kapitel Beleuchtung.)
Das Gerät hat keine Kühlleistung.	Stromausfall	Prüfen, ob Strom vorhanden ist.
Die Beleuchtung funktioniert nicht.	Sicherung ist ausgeschaltet.	Sicherung überprüfen.
Die Anzeige leuchtet nicht.	Netzstecker sitzt nicht fest.	Prüfen, ob Netzstecker fest sitzt.
Die Kältemaschine schaltet immer häufiger und länger ein.	Häufiges Öffnen des Gerätes.	Gerät nicht unnötig öffnen.
	Die Be- und Entlüftungsöffnungen sind verdeckt.	Hindernisse entfernen.
	Einfrieren größerer Mengen frischer Lebensmittel.	Gefriervermögen nicht überschreiten.
Kameras machen keine Fotos.	Kameras sind in Home Connect nicht aktiviert.	Kameras aktivieren.
Die Fotos sind unscharf.	Die Tür wurde zu schnell geschlossen.	Schließen Sie die Tür langsamer.
	Die Antibeschlagfolie ist beschädigt.	Tauschen Sie die Antibeschlagfolie aus.
Kameralinsen beschlagen.	Die Antibeschlagfolie ist beschädigt.	Tauschen Sie die Antibeschlagfolie aus.

Wasser- und Eispender

Störung	Mögliche Ursache	Abhilfe
Trotz längerer Betriebszeit werden keine Eiswürfel gespendet.	Wasserhahn geschlossen.	Wasserhahn öffnen.
	Wasserversorgung ist unterbrochen. Wasserdruck zu niedrig.	Installateur informieren.
	Eis- und Wasserausgabe ist ausgeschaltet. Auf dem Anzeigefeld leuchtet „IWD off“.	Eis- und Wasserausgabe einschalten (siehe Kapitel Sonderfunktionen, Abschnitt [IWD off] ausschalten).
	Gefrierraum zu warm.	Temperatur im Gefrierraum kälter einstellen (siehe Kapitel Temperatur einstellen).
Eiswürfel sind im Eiswürfelbehälter, werden aber nicht ausgeschüttet.	Eiswürfel sind zusammengefroren.	Eiswürfelbehälter herausnehmen und entleeren.
Eiswürfel haben sich im Ausgang des Eiswürfelbehälters oder im Eiszerkleinerer verklemt.		Eiswürfelbehälter herausnehmen und Transportschnecke von Hand drehen. Eventuell verklebte Eisbrocken mit Holzstäbchen lösen.
Eiswürfel sind wässrig. Eiswürfel wurden aufgetaut.		Eiswürfelbehälter herausnehmen, entleeren und trocken reiben.
	Gefrierraum-Tür geöffnet.	Türe schließen.
	Stromausfall	Prüfen, ob Strom vorhanden ist.
Wasserspender funktioniert nicht.	Wasserhahn geschlossen.	Wasserhahn öffnen.
	Wasserversorgung ist unterbrochen. Wasserdruck zu niedrig.	Installateur informieren.
Eisbereiter stellt nicht genug Eis her oder das Eis ist deformiert.	Gerät oder Eisbereiter wurde erst vor kurzem eingeschaltet.	Es dauert ca. 24 Stunden, bis die Eisproduktion beginnt.
	Es wurde eine große Eismenge entnommen.	Es dauert ca. 24 Stunden, bis der Eiswürfelbehälter wieder gefüllt ist.
	Niedriger Wasserdruck.	Gerät nur an den vorgeschriebenen Wasserdruck anschließen (siehe Kapitel Gerät anschließen, Abschnitt Wasseranschluss).
	Wasserfilter verstopft oder verbraucht.	Wasserfilter wechseln.
	Temperatur im Gefrierraum zu warm.	Temperatur im Gefrierraum etwas kälter einstellen.
Blubbernde, gurgelnde Geräusche der Wasserleitung.	Wasserzufuhr ist unterbrochen oder Wasserleitung ist verstopft.	<ol style="list-style-type: none"> 1. Wasserzufuhr überprüfen. 2. Prüfen, ob die Wasserleitung verstopft ist. 3. In einigen Fällen reicht es, die Eis- und Wasserausgabe kurz auszuschalten (siehe Kapitel Sonderfunktionen, Abschnitt [IWD off]).

Geräte-Selbsttest

Ihr Gerät verfügt über ein automatisches Selbsttestprogramm, das Ihnen Fehlerquellen anzeigt, die nur von Ihrem Kundendienst behoben werden können.

Geräte-Selbsttest starten

1. Gerät ausschalten und 5 Minuten warten.
2. Gerät wieder einschalten.
3. Options-Taste und Select-Taste für 5 Sekunden gleichzeitig drücken.

Das Selbsttest-Programm startet. Erscheint auf dem Anzeigefeld „E..“, handelt es sich um einen Fehler. Benachrichtigen Sie bei dieser Fehleranzeige den Kundendienst.

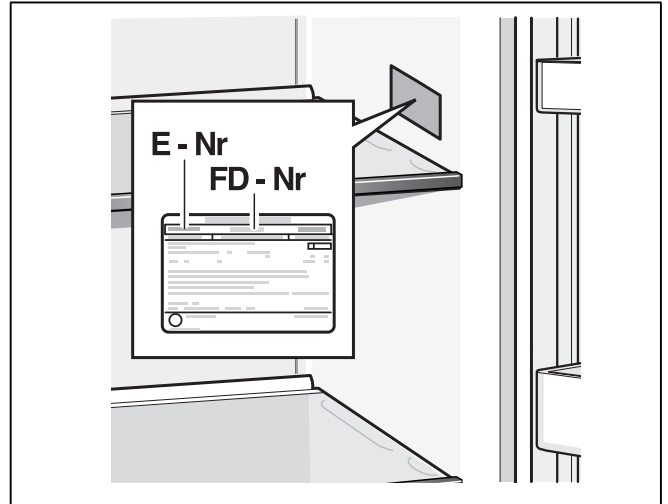
Geräte-Selbsttest beenden

Options-Taste und Select-Taste erneut für 5 Sekunden gleichzeitig drücken.

Kundendienst

Einen Kundendienst in Ihrer Nähe finden Sie im Telefonbuch oder im Kundendienst-Verzeichnis. Geben Sie bitte dem Kundendienst die Erzeugnisnummer (E-Nr.) und die Fertigungsnummer (FD-Nr.) des Gerätes an.

Sie finden diese Angaben auf dem Typenschild.



Bitte helfen Sie durch Nennung der Erzeugnis- und Fertigungsnummer mit, unnötige Anfahrten zu vermeiden. Sie sparen die damit verbundenen Mehrkosten.

Reparaturauftrag und Beratung bei Störungen

Die Kontaktdaten aller Länder finden Sie im beiliegenden Kundendienst-Verzeichnis.

D 089 69 339 339
 A 0810 550 511
 CH 0848 840 040

en Table of contents

Safety and warning information	33
Information concerning disposal	34
Scope of delivery	35
Installing the appliance	35
Installation dimensions	36
Door opening angle	37
Aligning the appliance	38
Connecting the appliance	38
Removing appliance doors and handles	39
Getting to know your appliance	40
Switching on the appliance	42
Setting the temperature unit	42
Setting the temperature	42
Special functions	43
Home Connect	44
Sabbatical mode	47
Alarm function	47
Usable capacity	48
Freezer compartment	48
Freezing capacity	48
Freezing fresh food	49
Super freezing	49
Thawing frozen food	50
Refrigerator compartment	50
Super cooling	51
Ice and water dispenser	52
Water filter	53
Features of the freezer compartment	54
Variable interior design	55
Switching off and disconnecting the appliance	55
Defrosting	56
Cleaning the appliance	56
Light (LED)	57
Tips for saving energy	58
Operating noises	58
Eliminating minor faults yourself	59
Appliance self-test	61
Customer service	61

⚠ Safety and warning information

Before you switch ON the appliance

Please read the operating and installation instructions carefully! They contain important information on how to install, use and maintain the appliance.

The manufacturer is not liable if you fail to comply with the instructions and warnings. Retain all documents for subsequent use or for the next owner.

Technical safety



Fire hazard

The tubes of the refrigeration circuit convey a small quantity of an environmentally friendly but flammable refrigerant (R600a). It does not damage the ozone layer and does not increase the greenhouse effect. If refrigerant escapes, it may injure your eyes or ignite.

If damage has occurred

- Keep naked flames and/or ignition sources away from the appliance,
- thoroughly ventilate the room for several minutes,
- switch off the appliance and pull out the mains plug,
- inform customer service.

The more refrigerant an appliance contains, the larger the room must be in which the appliance is situated. Leaking refrigerant can form a flammable gas-air mixture in rooms which are too small.

The room must be at least 1 m³ per 8 g of refrigerant. The amount of refrigerant in your appliance is indicated on the rating plate inside the appliance.

When installing the appliance, ensure that the mains cable is not trapped or damaged.

If the power cord of this appliance is damaged, it must be replaced by the manufacturer, Customer Service or a similarly qualified person. Improper installations and repairs may put the user at considerable risk.

Repairs may be performed by the manufacturer, customer service or a similarly qualified person only.

Only original parts supplied by the manufacturer may be used. The manufacturer guarantees that only these parts satisfy the safety requirements.

Do not use multiple sockets, extension leads or adapters.



Fire hazard

Portable multiple outlets or power supplies may overheat, causing a fire. Never leave portable multiple outlets or portable power supplies behind the appliance.

Important information when using the appliance

- Never use electrical appliances inside the appliance (e.g. heaters, electric ice makers, etc.). Risk of explosion!
- Never defrost or clean the appliance with a steam cleaner! The steam may penetrate electrical parts and cause a short-circuit. Risk of electric shock!
- Do not use additional means to accelerate the defrosting process other than those recommended by the manufacturer. Risk of explosion!
- Do not use pointed and sharp-edged implements to remove frost or layers of ice. You might damage the refrigerant tubes. Leaking refrigerant may cause eye injuries or ignite.
- Do not store products which contain flammable propellant (e.g. spray cans) or explosive substances in the appliance. Risk of explosion!
- Do not stand on or lean heavily against the base of the appliance, drawers, doors, etc.
- For cleaning pull out mains plug or switch off fuse. Do not pull out the mains plug by tugging on the power cord.
- Store high-percentage alcohol tightly sealed and in an upright position.
- Keep plastic parts and the door seal free of oil and grease. Otherwise, plastic parts and the door seal will become porous.
- Never cover or block the ventilation openings of the appliance.

■ **Avoiding placing children and vulnerable people at risk:**

At risk here are children, people who have limited physical, mental or sensory abilities, as well as people who have inadequate knowledge concerning safe operation of the appliance.

Check that children and vulnerable people have understood the hazards.

A person responsible for safety must supervise or instruct children and vulnerable people who are using the appliance.

Only children aged 8 years and above may use the appliance.

Supervise children while the appliance is being cleaned or maintained.

Never allow children to play with the appliance.

- Do not store bottled or canned liquids (especially carbonated drinks) in the freezer compartment. Bottles and cans may burst!
- Never put frozen food straight from the freezer compartment in your mouth. Risk of low-temperature burns!
- Avoid prolonged touching of frozen food, ice or the evaporator pipes, etc. Risk of low-temperature burns!

Children in the household

- Keep children away from packaging and its parts.
Danger of suffocation from folding cartons and plastic film!
- Do not allow children to play with the appliance!
- If the appliance features a lock: keep the key out of the reach of children!

General regulations

The appliance is suitable

- for refrigerating and freezing food,
- for making ice,
- for dispensing drinking water.

This appliance is intended for use in the home and the home environment.

The refrigeration circuit has been checked for leaks.

This appliance complies with the relevant safety regulations for electrical appliances and is fitted with noise suppression.

This appliance is intended for use up to a maximum height of 2000 metres above sea level.

Information concerning disposal

Disposal of packaging

The packaging protects your appliance from damage during transit. All utilised materials are environmentally safe and recyclable. Please help us by disposing of the packaging in an environmentally friendly manner.

Please ask your dealer or inquire at your local authority about current means of disposal.

Disposal of your old appliance

Old appliances are not worthless rubbish! Valuable raw materials can be reclaimed by recycling old appliances.



This appliance is labelled in accordance with European Directive 2012/19/EU concerning used electrical and electronic appliances (waste electrical and electronic equipment - WEEE). The guideline determines the framework for the return and recycling of used appliances as applicable throughout the EU.

Warning

Redundant appliances

1. Pull out the mains plug.
2. Cut off the power cord and discard with the mains plug.
3. Do not take out the trays and receptacles: children are therefore prevented from climbing in!
4. Do not allow children to play with the appliance once it has spent its useful life. Danger of suffocation!

Refrigerators contain refrigerant and gases in the insulation. Refrigerant and gases must be disposed of professionally. Ensure that tubing of the refrigerant circuit is not damaged prior to proper disposal.

Scope of delivery

After unpacking all parts, check for any damage in transit.

If you have any complaints, please contact the dealer from whom you purchased the appliance or our customer service.

The delivery consists of the following parts:

- Free-standing appliance
- Interior fittings (depending on model)
- Bag containing installation materials
- Operating instructions
- Installation manual
- Customer service booklet
- Warranty enclosure
- Information on the energy consumption and noises

Installing the appliance

Transporting

The appliance is heavy. Secure in position during transportation and installation.

Due to the weight/dimensions of the appliance and to minimise the risk of injury and damage to the appliance at least two persons are necessary to set-up the appliance safely.

Installation location

Install the appliance in a dry, well ventilated room. The installation location should neither be exposed to direct sunlight nor near a heat source, e.g. a cooker, radiator, etc. If installation next to a heat source is unavoidable, use a suitable insulating plate or observe the following minimum distances to a heat source:

- 3 cm to electric or gas cookers.
- 30 cm to an oil or coal-fired cooker.

If installing the appliance next to another refrigerator or freezer, ensure a minimum lateral distance of 25 mm to prevent the formation of condensation.

If a panel or cupboard is installed above the appliance, ensure that a gap of 30 mm is left so that the appliance can be pulled out of the recess if required.

The air heated on the rear side of the appliance must be allowed to escape unhindered.

Subsurface

Caution

The appliance is very heavy.

The weight of the appliance may be up to 165 kg depending on the model.

The floor of the installation location must not give way; if required, reinforce floor.

To ensure that the doors can open all the way, observe lateral minimum distances when installing the appliance in a corner or recess (see chapter "Installation dimensions").

If the depth of the adjacent kitchen equipment is more than 60 cm, observe lateral minimum distances in order to utilise the full door opening angle (see chapter "Door opening angle").

Observe ambient temperature and ventilation

Ambient temperature

The climate class can be found on the rating plate. The climate class indicates within which ambient temperatures the appliance can be operated. The rating plate is located in the refrigerator compartment at the right side.

Climate class	Permitted ambient temperature
SN	+10 °C to 32 °C
N	+16 °C to 32 °C
ST	+16 °C to 38 °C
T	+16 °C to 43 °C

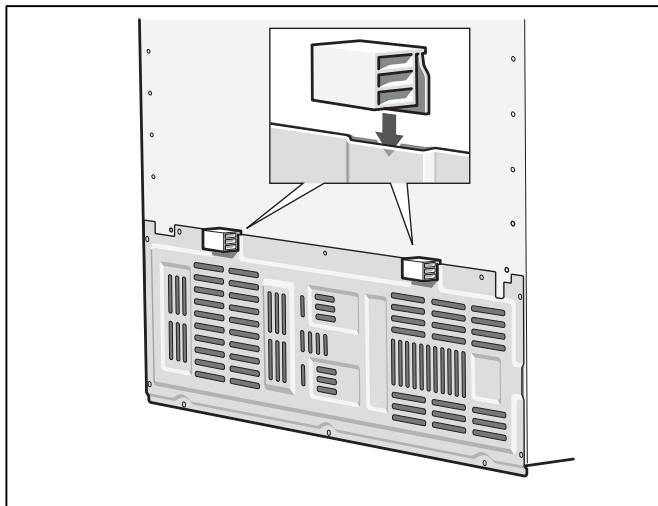
Note

The appliance is fully functional within the room temperature limits of the indicated climatic class. If an appliance of climatic class SN is operated at colder room temperatures, the appliance will not be damaged up to a temperature of +5 °C.

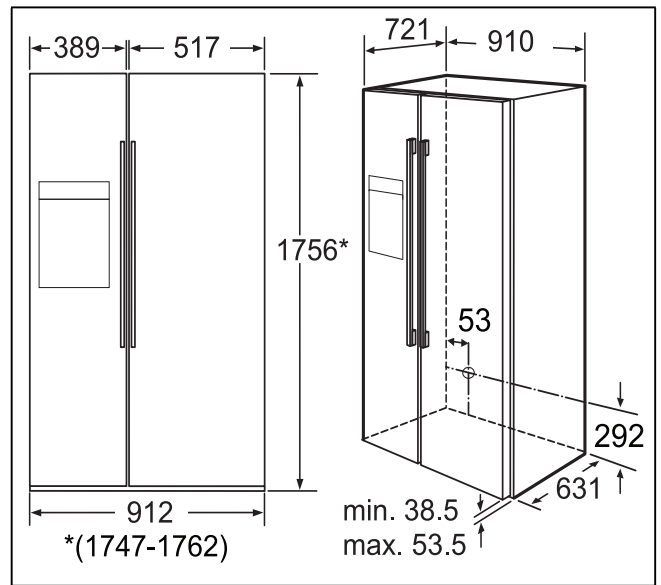
Ventilation

Never cover the ventilation openings on the rear of the appliance. Conduction of the heated air must not be obstructed. Otherwise, the refrigeration unit must work harder. This increases power consumption.

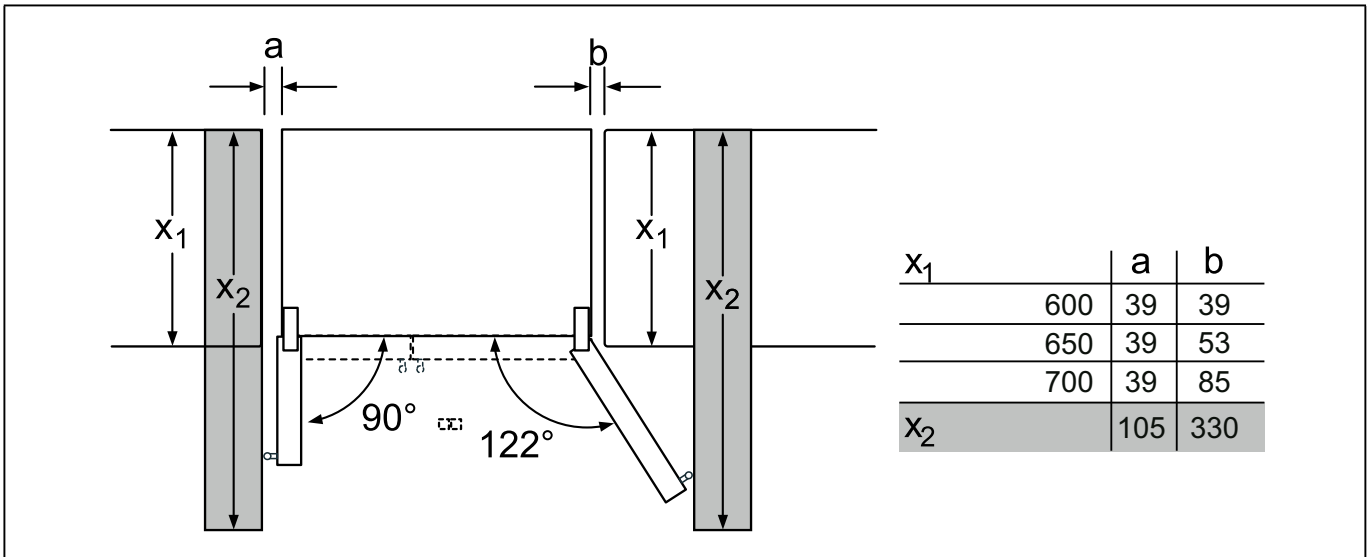
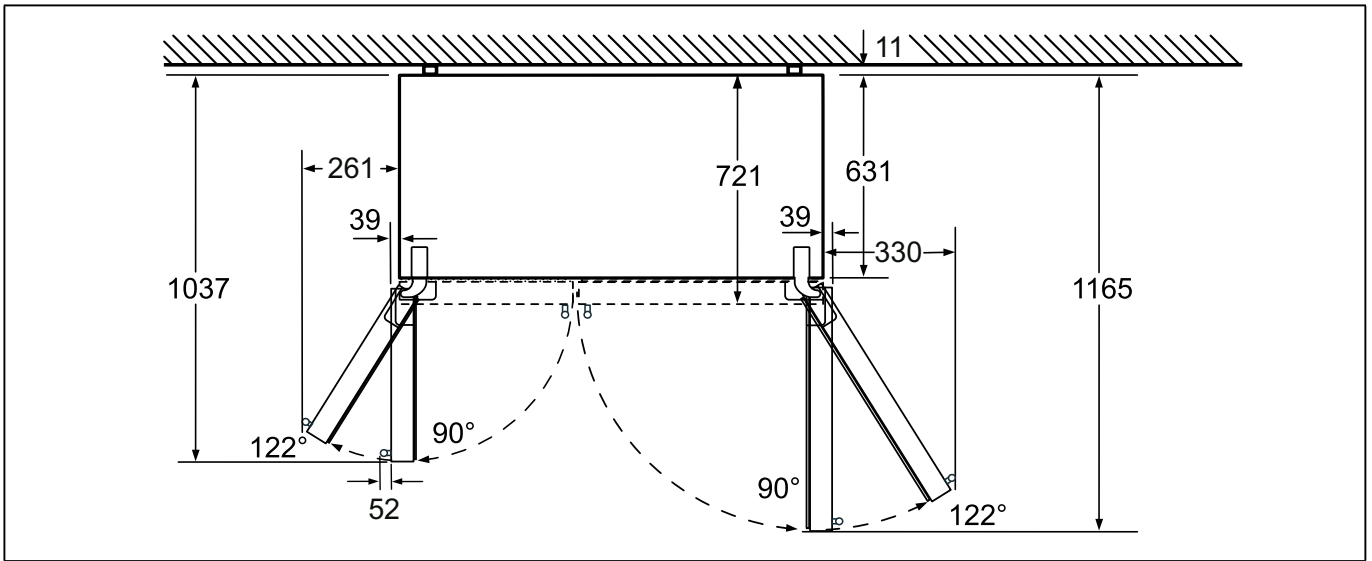
Place the enclosed spacers in the designated holders on the back of the appliance. This ensures that there is a minimum distance between the appliance and the wall.



Installation dimensions



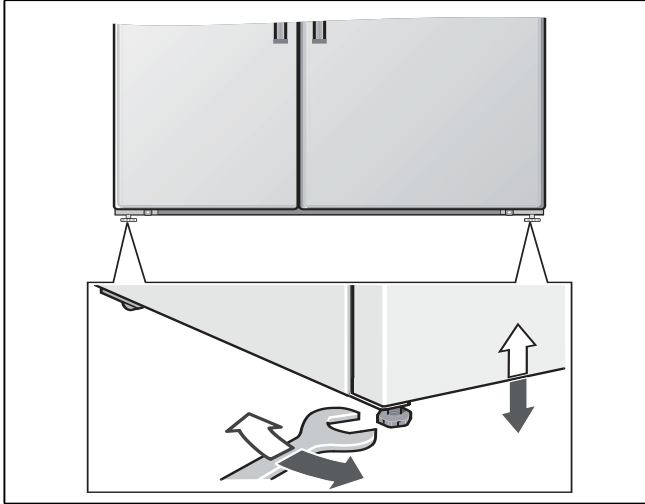
Door opening angle



Aligning the appliance

To ensure that the appliance functions correctly, it must be set level with a spirit level.

If the appliance is not level, water may flow out of the ice maker, ice cubes may be irregular or the doors may not close properly.



Connecting the appliance

Have a technician install and connect the appliance according to the enclosed installation instructions.

Do not remove the transportation protection devices from the shelves and storage compartments until the appliance has been installed.

Always connect the water before the power.

Apart from statutory national regulations, you should stick to the connection terms relating to the local electricity and water companies.

After installing the appliance, wait at least 1 hour until the appliance starts up. During transportation the oil in the compressor may have flowed into the refrigeration system.

Before switching on the appliance for the first time, clean the interior of the appliance (see chapter "Cleaning the appliance").

Water connection

The water may be connected only by a competent fitter according to the local regulations of the appropriate water supply company.

⚠ Caution

Use only the enclosed hose set for connection to the drinking water mains. Do not use existing or already used hose sets.

Connect the appliance to a drinking water line only:

- Minimum pressure: 0.2 Mpa (2 bar)
- Maximum pressure: 0.8 Mpa (8 bar)
- Pressure over 0.8 MPa (8 bar): install a pressure limiter between drinking water connection and hose set

Note

The maximum outside diameter of the water mains (without connecting pieces) is 10 mm.

Electrical connection

⚠ Warning

Risk of electric shock!

If the length of the mains cable is inadequate, never use multiple sockets or extension leads. Instead, please contact Customer Service for alternatives.

The appliance must be connected to a permanently installed socket.

The socket must be near the appliance and also freely accessible following installation of the appliance.

The appliance complies with protection class I. Connect the appliance to 220–240 V/50 Hz alternating current via a correctly installed socket with protective conductor. The socket must be protected by a 10 A to 16 A fuse or higher.

For appliances operated in non-European countries, check whether the indicated voltage and current type match the values of your electricity supply. The rating plate is situated in the bottom right-hand side of the appliance. The mains cable may be replaced by a technician only.

⚠ Warning

Never connect the appliance to electronic energy saver plugs.

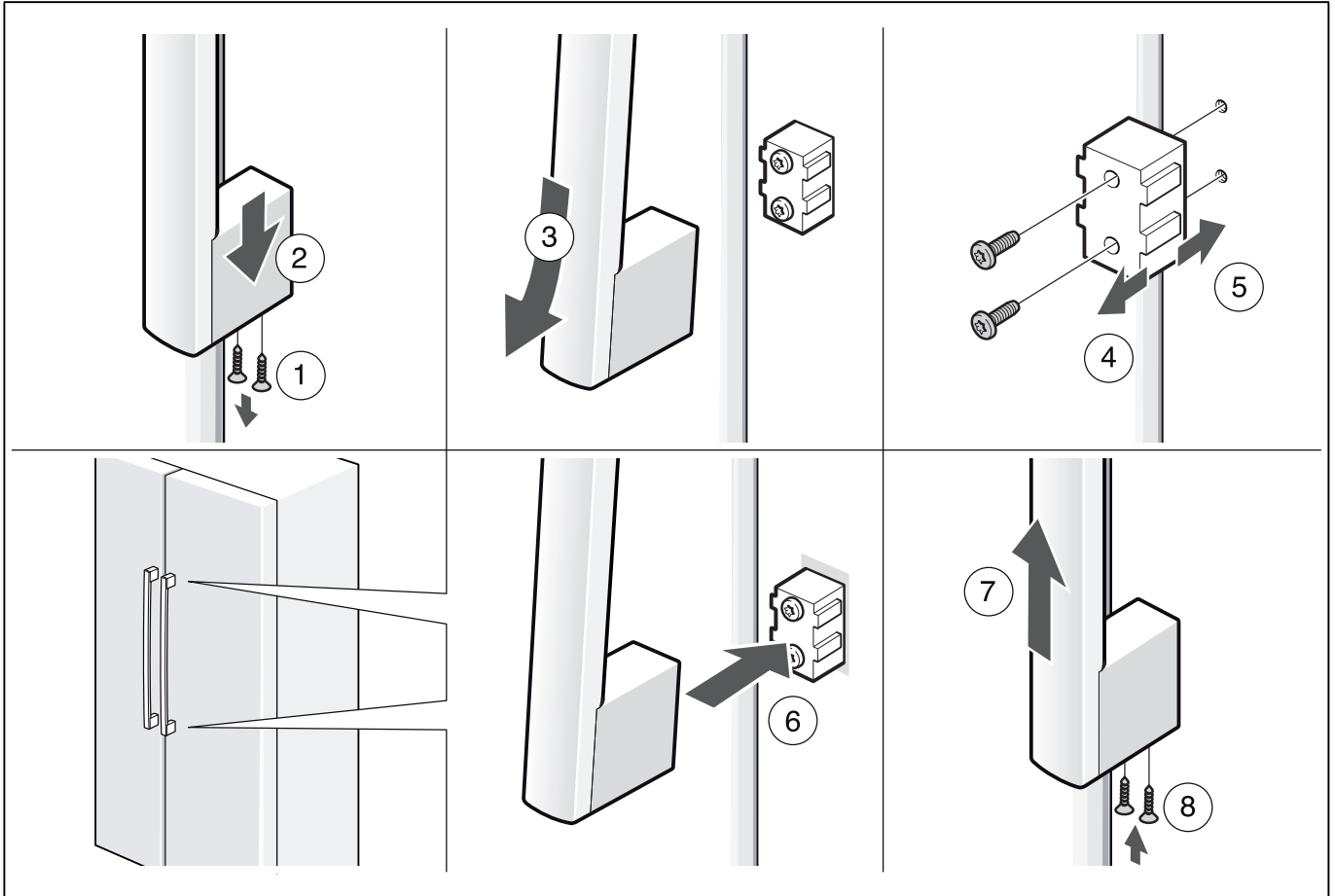
Our appliances can be used with mains and sine-controlled inverters. Mains-controlled inverters are used for photovoltaic systems which are connected directly to the national grid. Sine-controlled inverters must be used for isolated applications (e.g. on ships or in mountain lodges) which are not connected directly to the national grid.

Removing appliance doors and handles

If the appliance will not fit through the house door, the appliance doors and handles can be unscrewed.

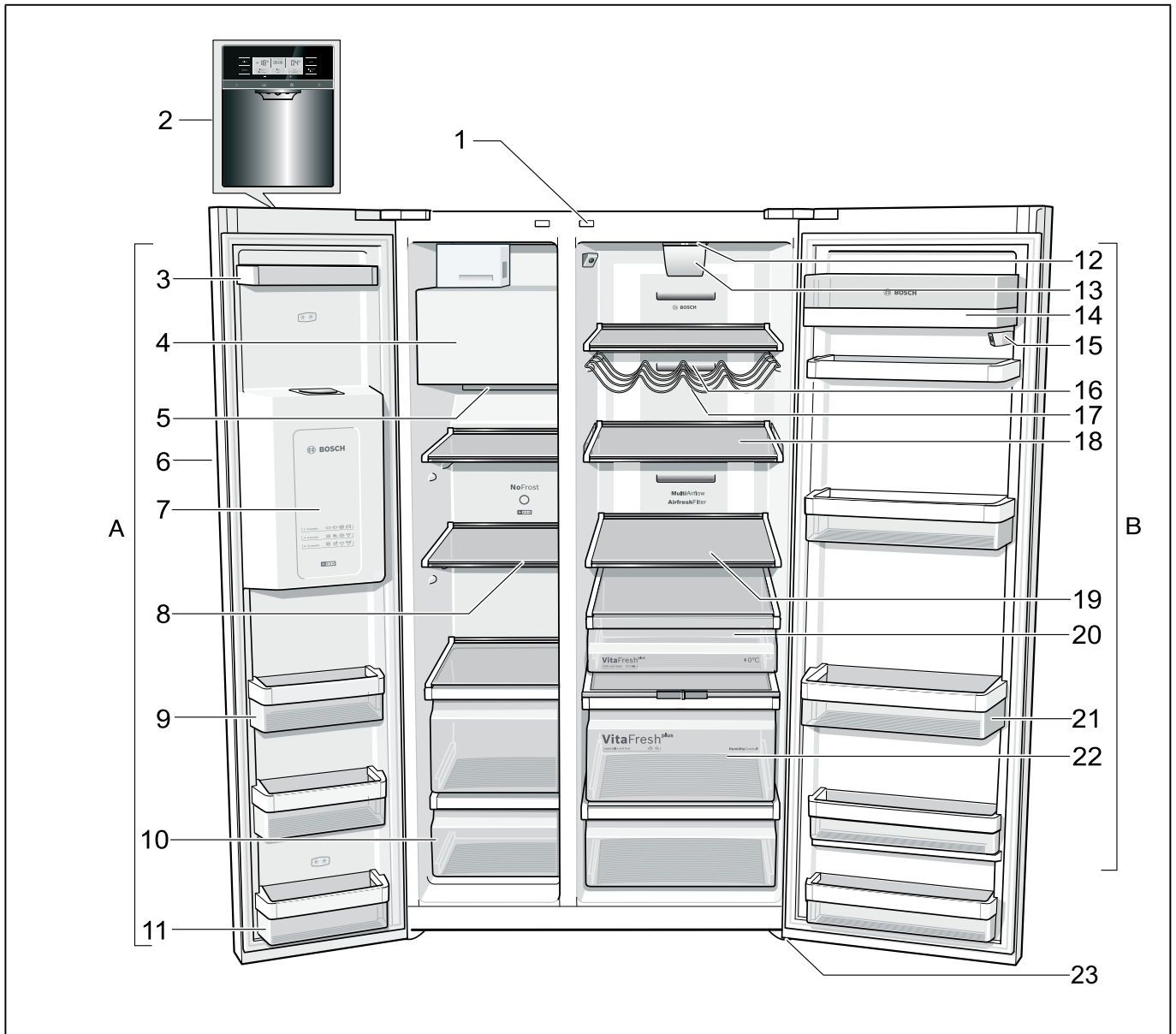
Caution

Only customer service may unscrew the appliance doors.



Getting to know your appliance

These operating instructions refer to several models.
The diagrams may differ.



* Not all models.

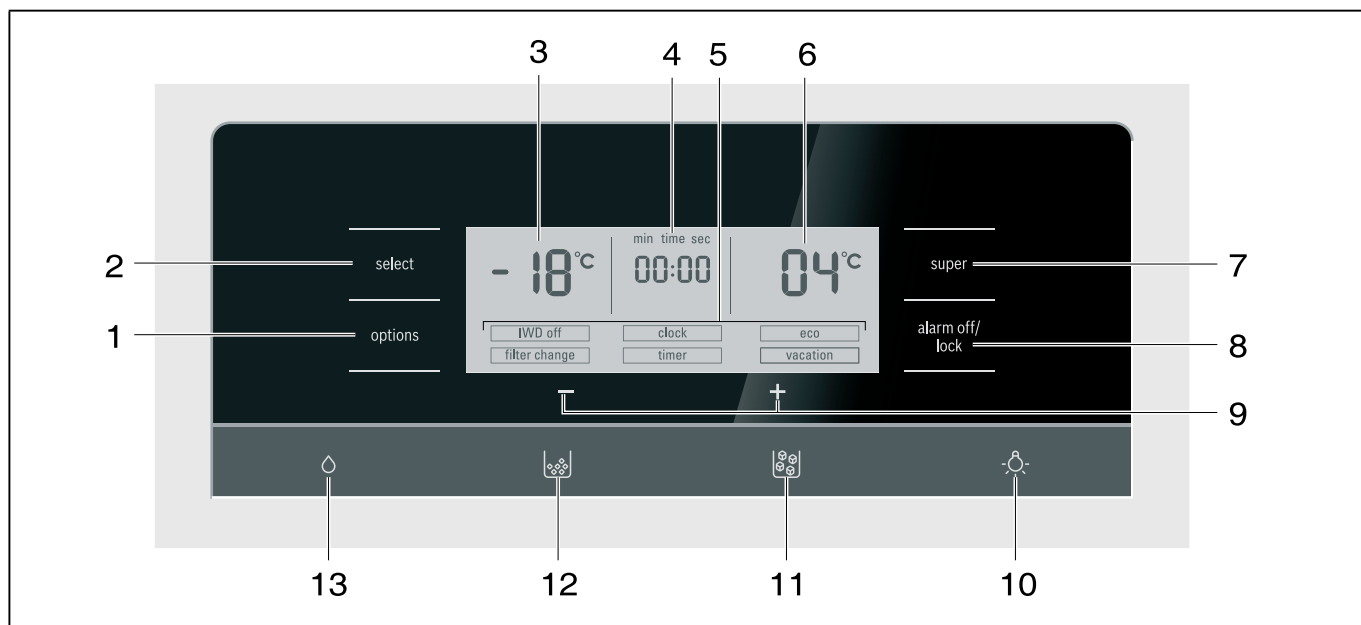
- A Freezer compartment
- B Refrigerator compartment
- 1 Light switch for refrigerator and freezer compartments
- 2 Control and display panel
- 3 Door shelf
- 4 Ice maker/Ice cube container
- 5 Air outlet opening
- 6 Ice and water dispenser
- 7 Freezer calendar
- 8 Glass shelf in the freezer compartment
- 9 Door shelf
- 10 Frozen food container
- 11 Door shelf (2 star compartment) for short-term storage of food and ice cream

- 12 Light
- 13 Particle filter/Water filter
- 14 Butter and cheese compartment
- 15 Camera
- 16 Air outlet opening
- 17 Bottle shelf *
- 18 Adjustable glass shelf
- 19 Glass shelf in the refrigerator compartment
- 20 "Cool-fresh" container
- 21 Shelf for large bottles
- 22 Vegetable container with humidity control
- 23 Height-adjustable feet

Control and display panel

The display panel and display panel on the door consists of a touch pad.

Touch the keypad to actuate the corresponding function.



1 “options” button

For selecting the special functions. Keep pressing the button until the required function is selected with an arrow (see chapter entitled “Special functions”).

2 “select” button

For making settings in the different temperature zones (freezer compartment, refrigerator compartment). Keep pressing the button until the required zone is marked with an arrow.

3 Freezer compartment display

Indicates the current temperature setting in the freezer compartment.

4 Time display

Displays the current time or the time sequence when a special function of the timer is activated.

5 Special functions display

Indicates the available special functions (see chapter “Special functions”).

6 Refrigerator compartment display

Indicates the current temperature setting in the refrigerator compartment.

7 Super button

This button is used to switch on the super cooling (refrigerator compartment) or super freezing (freezer compartment) functions (see chapter entitled “Super cooling” or “Super freezing”).

8 “alarm off/lock” button

The button is used to

- switch off the warning signal (see chapter “Alarm function”),
- switch the button lock on and off.

To switch the button lock on and off, press button for 5 seconds. When the function is switched on, “lock” is indicated on the display panel.

9 Setting buttons +/-

The buttons are used to

- set the temperatures in the different cooling zones,
- switch the special functions on and off,
- change the time setting of the “timer” special function.

10 On/Off “light” button for ice and water dispenser

11 Ice dispenser button

12 Dispenser button for crushed ice

13 Water dispenser button

Switching on the appliance

When connected, the appliance is switched on. A warning signal sounds.

Press the “alarm off/lock” button. The warning signal switches off.

Display “alarm” goes out when the appliance has reached the set temperature.

Note

Do not make any further settings on the appliance within the first 30 seconds after switching on.

The preset temperatures are reached after several hours. Do not put any food in the appliance beforehand.

The factory has recommended the following temperatures:

- Freezer compartment: -18 °C
- Refrigerator compartment: +4 °C

Setting the temperature unit

The temperature can be displayed in degrees Celsius (°C) or degrees Fahrenheit (°F).

Setting the temperature unit

To set the temperature unit, simultaneously press the “super” button and the “options” button for 5 seconds.

Depending on the previous setting, the display switches to the other temperature unit.

Setting the temperature

The required area must be selected before temperatures can be set for the different climatic zones (refrigerator compartment, freezer compartment):

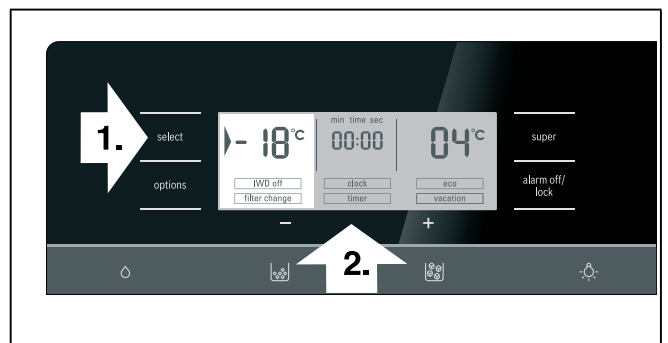
1. Keep pressing the “select” button until the required climatic zone is marked with an arrow.
2. Set the temperature with the + (warmer) or - (cooler) setting buttons.

The value last indicated is saved by the system.

Freezer compartment

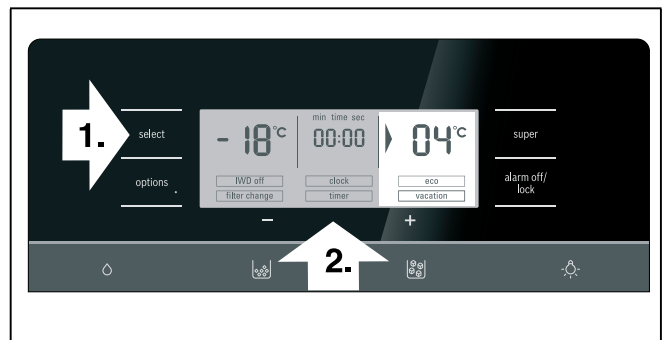
The freezer compartment can be set from -16 °C to -24 °C.

We recommend a setting of -18 °C.



Refrigerator compartment

The refrigerator compartment can be set from +2 °C to +8 °C.



The temperature can be set at 1 °C intervals.

Perishable food should not be stored above +4 °C.

We recommend a setting of +4 °C.

Special functions

[timer]

You can use this function to set a period of time of 0-99 minutes. A signal reminds you, e.g. when food is to be taken out of the compartment after a certain time. A value of 20 minutes has been preset at the factory.

Caution

Drinks bottles may crack if they are stored for longer than 20 minutes in the freezer compartment.

Switching on [timer]

1. Keep the Options button pressed until the [timer] function is marked with an arrow.
2. Activate by pressing the setting button + or - (function is framed).
3. Press the setting buttons +/- to set the desired time.

Note

Repeatedly press the button to change the time in one-minute intervals. If the button is held down, the time changes in 3-minute intervals.

4. Press the Options button to start the time cycle.

Switching off [timer]

To deactivate the function, simultaneously press the setting buttons + and - for 3 seconds.

[eco]

This function switches the appliance to energy-saving mode.

The appliance automatically sets the following temperatures:

- Freezer compartment: : -16 °C
- Refrigerator compartment: +6 °C

Switching on the [eco]

1. Keep pressing the “options” button, until the [eco] function is marked with an arrow.
2. Activate by pressing the setting button + (function is framed).

Switching off the [eco]

1. Keep pressing the “options” button, until the [eco] function is marked with an arrow.
2. Deactivate by pressing the setting button - (function is no longer framed).

[vacation]

If leaving the appliance for a long period of time, you can switch the appliance over to the energy-saving vacation mode. The refrigerator compartment temperature is automatically switched to +14 °C.

Caution

Do not store any food in the refrigerator compartment during this time!

Switching on the [vacation]

1. Keep pressing the “options” button, until the [vacation] function is marked with an arrow.
2. Activate by pressing the setting button + (function is framed).

Switching off the [vacation]

1. Keep pressing the “options” button, until the [vacation] function is marked with an arrow.
2. Deactivate by pressing the setting button - (function is no longer framed).

[clock]

The time is indicated on the time display panel. You can set the time with the [clock] function.

Setting the time

1. Keep pressing the “options” button, until the [clock] function is marked with an arrow.
2. Activate by pressing the setting button + (function is framed).
3. Press the setting buttons +/- to set the required time.
4. Save the set time with the “options” button.

Note

If the [timer] function is switched on, the time is not displayed.

[IWD off]

You can use this function to switch off the ice and water dispenser.

Caution

- Before switching off the ice maker, it is most important that you switch the water supply to the appliance off for a few hours.
- Empty and clean ice cube container. Re-attach the ice cube container. Ensure that the ice cube container engages with the support.

Switching on [IWD off]

1. Keep pressing the “options” button, until the [IWD off] function is marked with an arrow.
2. Activate by pressing the setting button + (function is framed).

Switching off [IWD off]

1. Keep pressing the “options” button, until the [IWD off] function is marked with an arrow.
2. Deactivate by pressing the setting button - (function is no longer framed).

[filter change]

After 6 months you are prompted via the [filter change] display message to replace the filter cartridge.

Activating new filter cartridge

When the filter cartridge has been replaced, the [filter change] function must be re-activated.

1. Change filter cartridge (see chapter "Water filter").
2. Keep pressing the "options" button, until the [filter change] function is marked with an arrow.
3. Activate by pressing the setting buttons +/- . [filter change] display goes out.

Home Connect

This appliance is Wi-Fi-capable and can be remotely controlled using a mobile device.

Note

Wi-Fi is a registered trade mark of the Wi-Fi Alliance.

In the following cases, the appliance functions like a refrigerator without a network connection and can still be manually operated via the controls:

- The appliance is not connected to a home network.
- Home Connect service is not available in the country in which the appliance is set up. For an overview of the countries in which Home Connect is available, see www.home-connect.com.

Notes

- Please observe the safety information in these operating instructions and ensure that this is still adhered to, even if you operate the appliance via the Home Connect app and are not at home when doing so.

You must also follow the instructions in the Home Connect app.

- If the appliance is being operated by means of the controls on the appliance itself, this mode of operation always has priority. During this time, it is not possible to operate the appliance using the Home Connect app.

The appliance has a wireless transmitting module, via which the intelligent function of the appliance is realized. The CMIIT ID of the appliance is shown in the rating plate.

Setting up Home Connect

Notes

- Observe the Home Connect supplementary sheet, which is available for download under <http://www.bosch-home.com> with the instructions. To do so, enter the E-number of your appliance in the search field.
- After switching on the appliance, wait at least two minutes until internal device initialisation is complete. Only then start setting up Home Connect.
- To implement settings with Home Connect, you must have installed the Home Connect app on your mobile device. Observe the supplied Home Connect documents for this. Follow the steps specified by the app to implement the settings.
- The Home Connect menu will close automatically when the appliance is not operated for a lengthy period of time. You can find information on how to open the Home Connect menu at the start of the appropriate sections.

Automatic connection with the home network (WLAN)

If a WLAN router with WPS function is available, the refrigerator can automatically connect to the home network.

1. Press the Options button and the Alarm off/lock button simultaneously.
"Cn" is shown in the freezer compartment display.

Note

Press both buttons simultaneously. The button operation is locked if only the Alarm off/lock button is pressed for an excessively long period.

2. Keep pressing the Options button until "AC" is shown in the freezer compartment display and "OF" is shown in the refrigerator compartment display.
3. Press the adjustment button +.
The appliance is ready for the automatic connection.
An animation is shown in the refrigerator compartment display for 2 minutes.
The appliance is ready for the automatic connection for as long as the animation is displayed.
4. Within those 2 minutes, activate the WPS function on the home network router (e.g. using the WPS/WLAN button; observe information on this topic in the router documentation).
If the connection is successful, "On" flashes in the refrigerator compartment display.
The refrigerator is ready to connect with the app.

Note

If "OF" is shown in the refrigerator compartment display, it was not possible to establish a connection.

1. Check whether the refrigerator is located within the range of the home network (WLAN).
2. Repeat the process or establish the connection manually.

Manual connection with the home network (WLAN)

If the WLAN router present does not have a WPS function, or if this is unknown, you can manually connect the refrigerator with the home network.

1. Press the Options button and the Alarm off/lock button simultaneously.

"Cn" is shown in the freezer compartment display.

Note

Press both buttons simultaneously. The button operation is locked if only the Alarm off/lock button is pressed for an excessively long period.

2. Keep pressing the Options button until "SA" is shown in the freezer compartment display and "OF" is shown in the refrigerator compartment display.

3. Press the adjustment button +.

The appliance is ready for the manual connection.

An animation is shown in the refrigerator compartment display.

The appliance is ready for the manual connection for as long as the animation is displayed.

4. The refrigerator has now set up its own WLAN network with the network name "HomeConnect".

You can now access this network with your mobile device.

5. Call up the WLAN settings in the settings menu of the mobile device.

6. Connect the mobile device with the WLAN network "HomeConnect".

Password: "HomeConnect"

It can take up to 60 seconds to establish the connection.

7. After successfully connecting, open the Home Connect app on the mobile device.

The app will search for the refrigerator.

8. As soon as the refrigerator has been found, enter the network name "SSID" and the password "Key" of your own home network (WLAN) into the corresponding fields.

9. Confirm with the button **Transfer to household appliance**.

- If the connection is successful, "On" flashes in the refrigerator compartment display.

You can now connect the refrigerator with the app.

- If "OF" is shown in the refrigerator compartment display, it was not possible to establish a connection.

Check whether the refrigerator is located within the range of the home network (WLAN).

Repeat the process.

Connecting your refrigerator to the Home Connect app

1. Once the connection between the refrigerator and the home network has been established, press Options button and Alarm off/lock button at the same time.

"Cn" is shown in the freezer compartment display.

Note

Press both buttons simultaneously. Button operation is locked if only the Alarm off/lock button is pressed for too long.

2. Keep pressing Options button until "PA" is shown in the freezer compartment display and "OF" in the refrigerator compartment display.

3. Press + adjustment button to connect the appliance to the app.

An animation is shown in the refrigerator compartment display.

As soon as the refrigerator and the app are connected, the refrigerator compartment display shows "On".

4. Open the app and wait until the refrigerator is displayed.

Use **Add** to confirm the connection between the app and the refrigerator.

If the refrigerator is not automatically displayed, click on **Add appliance** in the app and follow the instructions. As soon as your refrigerator is displayed, add it with +.

5. Follow the instructions in the app until the process is complete.

The freezer compartment display shows "PA" and the refrigerator compartment display "On".

The refrigerator has been connected to the app.

If the connection has failed, please check whether the mobile device is connected to the home network (WLAN).

Then try to establish the connection again.

If "Er" appears on the refrigerator compartment display, reset the Home Connect settings.

Note

On reset, all Home Connect settings are reset.

Activating the cameras

If your refrigerator is connected to both your home network (Wi-Fi) and the Home Connect app you can activate the cameras:

1. Press the Options button and the Alarm off/lock button simultaneously.

"Cn" is shown on the freezer compartment display.

Note

Press both buttons simultaneously. The button Operation is locked if only the Alarm off/lock button is pressed for an excessively long period.

2. Press the Options button repeatedly until "CA" is shown in the freezer compartment display and "OF" is shown in the refrigerator compartment display.

3. Press the Adjustment button +.

The refrigerator compartment display shows "On". The cameras are activated.

Note

If the cameras are activated and the refrigerator contents are interrogated frequently via the app, this will result in increased data transfer.

Note

Uploading the photos takes up to three minutes.

Note

Various external factors in home networks and the Internet can cause transmission problems and pictures to be discarded. These have no effect on the appliance's basic functions.

Deactivating the cameras:

1. Press the Options button and the Alarm off/lock button simultaneously.
"Cn" is shown on the freezer compartment display.

Note

Press both buttons simultaneously. Button Operation will be locked if the Alarm off/lock button alone remains pressed for too long.

2. Press the Options button repeatedly until "CA" is shown in the freezer compartment display and "On" is shown in the refrigerator compartment display.
3. Press the Adjustment button -.

The refrigerator compartment display shows "OF". The cameras are disabled.

Resetting Home Connect settings

If there is a problem when trying to establish a connection or if you would like to register the appliance in a different home network (WLAN), the Home Connect settings can be reset:

1. Press the Options button and the Alarm off/lock button simultaneously.
"Cn" is shown in the freezer compartment display.

Note

Press both buttons simultaneously. The button operation is locked if only the Alarm off/lock button is pressed for an excessively long period.

2. Keep pressing the Options button until "rE" is shown in the freezer compartment display and "OF" is shown in the refrigerator compartment display.
3. Press the adjustment button +.

An animation is shown in the refrigerator compartment display for 15 seconds.

"OF" is subsequently shown in the refrigerator compartment display.

The Home Connect settings have been reset.

Installing the Home Connect software update

The refrigerator checks for updates to the Home Connect software at regular intervals.

If an update is available, "UP" is shown in the refrigerator compartment temperature display.

Press any button to return the display to the set temperature.

Installing the update:

1. Press the Options button and the Alarm off/lock button simultaneously.
"Cn" is shown in the freezer compartment display.

Note

Press both buttons simultaneously. The button operation is locked if only the Alarm off/lock button is pressed for an excessively long period.

2. Keep pressing the Options button until "UP" is shown in the freezer compartment display and "OF" is shown in the refrigerator compartment display.
3. Press the + button.

An animation is shown in the refrigerator compartment display.

The update will be installed.

All buttons are locked during the installation.

- If the installation has been completed successfully, "On" is shown in the refrigerator compartment display.
- If the installation has not been completed successfully, "Er" is shown in the refrigerator compartment display.

Restart the update later on.

If the installation cannot be completed after multiple attempts, notify Customer Service.

Customer Service access

If you contact Customer Service, they can access your appliance and view its status after you have given your consent. You need to have your appliance connected to your home network for this.

Further information about Customer Service access and its availability in your country is available under www.home-connect.com in the Help & Support area.

1. Contact Customer Service.
2. Confirm the start of Customer Service access in the app.
During Customer Service access the symbol CS appears on the control panel.
3. As soon as Customer Service has obtained the necessary data, they end access.

Note

You can interrupt remote diagnosis early by switching off Customer Service access in the Home Connect app.

Information on data protection

When your Home Connect refrigerator is connected for the first time to a WLAN network that is connected to the Internet, your appliance transmits the following categories of data to the Home Connect server (initial registration):

- Unique appliance identification (consisting of appliance codes as well as the MAC address of the installed Wi-Fi communication module).
- Security certificate of the Wi-Fi communication module (to ensure a secure IT connection).
- The current software and hardware version of your domestic appliance.
- Status of any previous resetting to factory settings.

This initial registration prepares the Home Connect functions for use and is required only when you want to use Home Connect for the first time.

Note

Note that the Home Connect functions can be used only in conjunction with the Home Connect app. Information on data protection can be accessed in the Home Connect app.

Declaration of conformity

Robert Bosch Hausgeräte GmbH hereby declares that the appliance which features Home Connect functionality is in accordance with the basic requirements and the other relevant provisions of the directive 1999/5/EC.

A detailed R&TTE Declaration of Conformity can be found online at www.bosch-home.com among the additional documents on the product page for your appliance.



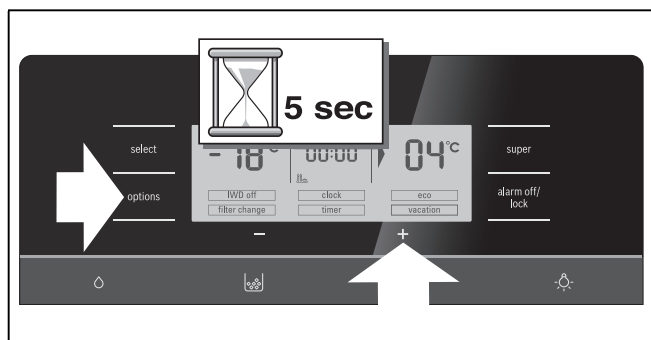
Sabbatical mode

Sabbatical mode settings:

- Acoustic signal is switched off.
- Super cooling or super freezing is then ended (if activated).
- The light is switched off.
- The light on the display panel is reduced to basic lighting.
- Buttons are locked (except “options” button and setting button +).

Switching sabbatical mode on and off

1. To activate, simultaneously press the Options button and setting button + for 5 seconds.
The display field indicates that the sabbatical mode is switched on.
2. To deactivate, simultaneously press the Options button and setting button + for 5 seconds.



Alarm function

Press the “alarm/lock” button to switch off the warning signal.

In the following cases an alarm may be actuated:

Door opening alarm

If the appliance is left open for longer than one minute, the door alarm switches on. Close the door or press the Alarm button to switch the warning signal off again.

Temperature alarm

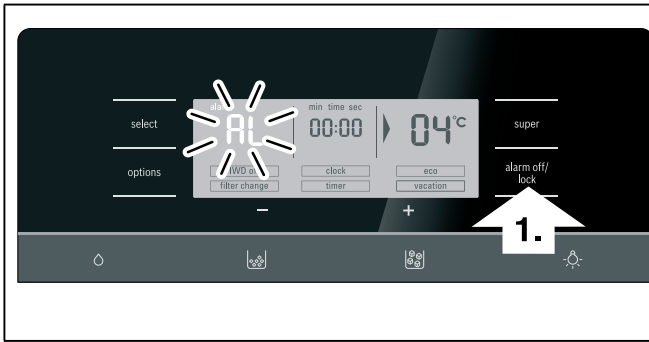
The temperature alarm switches on if the freezer compartment is too warm and the food is at risk of thawing.

The acoustic and optical signal may be actuated without risk to the frozen food:

- When switching on the appliance for initial use.
- When large quantities of fresh food are placed in the appliance.

Freezer compartment

“AL” flashes on the freezer compartment display panel and “alarm” is displayed.



The temperature display indicates for 10 seconds the warmest temperature which was reached in the freezer compartment. Then the set temperature is displayed again.

The alarm display goes out as soon as the set temperature has been reached again.

Note

Do not refreeze thawing or thawed food. Only ready meals (boiled or fried) may be refrozen.

No longer store the frozen produce for the max. storage period.

Refrigerator compartment

Caution

If the refrigerator compartment has become too warm, cook warmed refrigerated food before consumption. If in doubt, do not use raw food.

Usable capacity

Information on the usable capacity can be found inside your appliance on the rating plate (see diagram at chapter "Customer service").

Fully utilising the freezer volume

To place the maximum amount of food in the freezer, the top frozen food container can be taken out of the appliance. The food can then be placed directly on the shelves and stacked in the lower frozen food container.

Freezer compartment

Use the freezer compartment

- To store deep-frozen food.
- To make ice cubes.
- To freeze food.

Note

Ensure that the freezer compartment door has been closed properly. If the door is open, the frozen food will thaw. The freezer compartment will become covered in thick ice. Also: waste of energy due to high power consumption!

When the freezer compartment door is closed, a low pressure occurs, causing a sucking noise. Wait two to three minutes until the low pressure has adjusted itself.

We recommend leaving the ice cube container in the appliance. This ensures optimum temperature distribution in the freezer compartment.

Purchasing frozen food

- Packaging must not be damaged.
- Use by the "use by" date.
- Temperature in the supermarket freezer must be $-18\text{ }^{\circ}\text{C}$ or lower.
- If possible, transport deep-frozen food in an insulated bag and place quickly in the freezer compartment.

Freezing capacity

Information about the freezing capacity can be found on the rating plate (see diagram in chapter "Customer Service")

Freezing fresh food

Freeze fresh and undamaged food only.

To retain the best possible nutritional value, flavour and colour, vegetables should be blanched before freezing. Aubergines, peppers, zucchini and asparagus do not require blanching.

Literature on freezing and blanching can be found in bookshops.

Note

Keep food which is to be frozen away from food which is already frozen.

- The following foods are suitable for freezing:
Cakes and pastries, fish and seafood, meat, game, poultry, vegetables, fruit, herbs, eggs without shells, dairy products such as cheese, butter and quark, ready meals and leftovers such as soups, stews, cooked meat and fish, potato dishes, soufflés and desserts.
- The following foods are not suitable for freezing:
Types of vegetables, which are usually consumed raw, such as lettuce or radishes, eggs in shells, grapes, whole apples, pears and peaches, hard-boiled eggs, yoghurt, soured milk, sour cream, crème fraîche and mayonnaise.

Packing frozen food

To prevent food from losing its flavour or drying out, place in airtight containers.

1. Place food in packaging.
2. Remove air.
3. Seal the wrapping.
4. Label packaging with contents and date of freezing.

Suitable packaging:

Cling wrap, tubular film made of polyethylene, aluminium foil, freezer containers.

These products are available from specialist outlets.

Unsuitable packaging:

Wrapping paper, greaseproof paper, cellophane, bin liners and used shopping bags.

Items suitable for sealing packaged food:

Rubber bands, plastic clips, string, cold-resistant adhesive tape, etc.

Bags and tubular film made of polyethylene (PE) can be sealed with a film heat sealer.

Shelf life of frozen food

Storage duration depends on the type of food.

At a temperature of -18 °C:

- Fish, sausage, ready meals and cakes and pastries:
up to 6 months
- Cheese, poultry and meat:
up to 8 months
- Vegetables and fruit:
up to 12 months

Super freezing

Food should be frozen solid as quickly as possible in order to retain vitamins, nutritional value, appearance and flavour.

Several hours before placing fresh food in the freezer compartment, switch on super freezing to prevent an unwanted temperature rise.

As a rule, 4–6 hours is adequate.

This appliance runs constantly and the freezer compartment drops to a very low temperature.

If the max. freezing capacity is to be used, super freezing must be switched on for 24 hours before the fresh produce is placed in the freezer compartment.

You can freeze smaller quantities of food (up to 2 kg) without fast freezing.

Note

When super freezing is switched on, increased operating noises may occur.

Switching on super freezing

1. Keep pressing the “select” button until the freezer compartment climate zone is marked with an arrow.
2. Press “super” button.

If “super freezing” is switched on, “SU” and “super” are indicated on the display panel.



Switching off super freezing

1. Keep pressing the “select” button until the freezer compartment climate zone is marked with an arrow.
2. Press “super” button.

If super freezing is switched off, the “SU” and “super” displays go out on the display panel.

Note

Super freezing automatically switches off after approx. 2½ days.

Thawing frozen food

Depending on the type and application, select one of the following options:

- at room temperature
- in the refrigerator
- in an electric oven, with/without fan assisted hot-air
- in the microwave

⚠ Caution

Do not refreeze thawing or thawed food. Only ready meals (boiled or fried) may be refrozen.

No longer store the frozen produce for the max. storage period.

Refrigerator compartment

The refrigerator compartment is the ideal storage location for meat, sausage, fish, dairy products, eggs, ready meals and pastries.

Storing food

- Store fresh, undamaged food. The quality and freshness will then be retained for longer.
- In the case of ready-made products and bottled goods, observe the best-before date or use-by date specified by the manufacturer.
- To retain aroma, colour and freshness, pack or cover food well before placing in the appliance. This will prevent the transfer of flavours and the discolouration of plastic parts in the refrigerator compartment.
- Allow warm food and drinks to cool down before placing in the appliance.

Note

Avoid contact between food and rear panel. Otherwise the air circulation will be impaired.

Food or packaging could freeze to the rear panel.

Note the chill zones in the refrigerator compartment

The air circulation in the refrigerator compartment creates different chill zones:

- Coldest zone is between the vegetable container and the glass shelf situated above.

Note

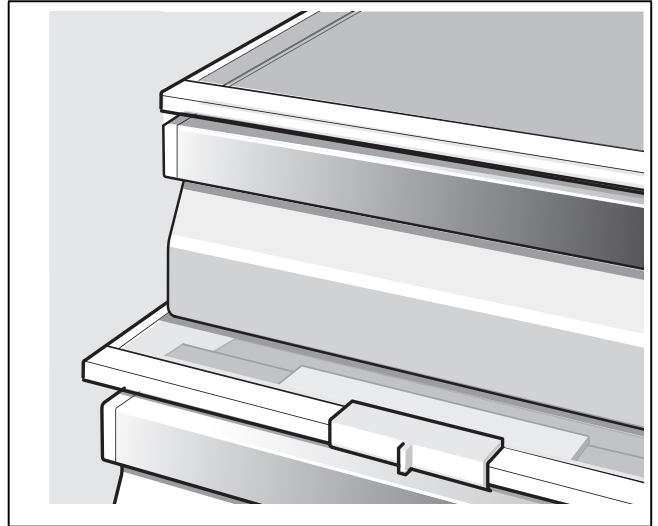
Store perishable food (e.g. fish, sausage, meat) in the coldest zone above the vegetable container.

- Warmest zone is at the very top of the door.

Note

Store e.g. hard cheese and butter in the warmest zone. Cheese can then continue to release its flavour and the butter will still be easy to spread.

“Cool-fresh” container



Foods suitable for “cool-fresh” container:

In principle all foods which are fresh and are to remain fresh for even longer, such as: fish, seafood, meat and sausage, dairy products, and ready meals.

Foods not suitable for the “cool-fresh” drawer:

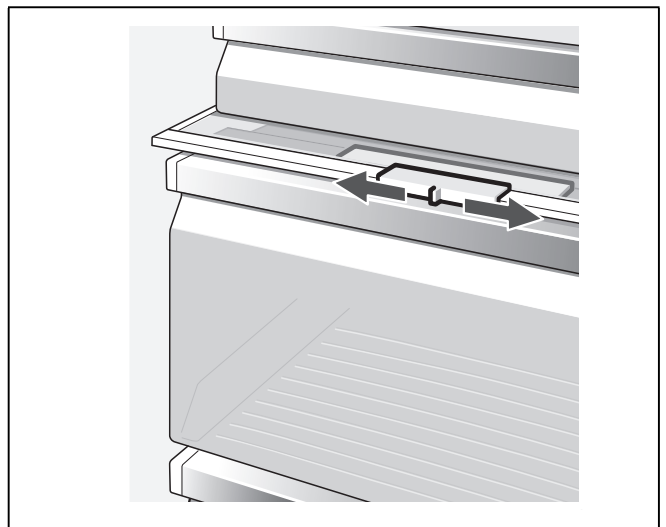
Fruit and vegetables sensitive to cold (e.g.: tropical fruit such as pineapples, bananas, papaya, citrus fruits, melons as well as tomatoes, aubergines, zucchini, capsicums, cucumbers, potatoes).

The ideal storage location for these foods is the refrigerator compartment.

Vegetable container with humidity controller

To create the optimum storage climate for fruit and vegetables, you can set the air humidity in the vegetable container depending on the quantity stored:

- smaller quantities of fruit and vegetables – high air humidity
- large quantities of fruit and vegetables – low air humidity



Notes

- Fruit sensitive to cold (e.g. pineapple, banana, papaya and citrus fruit) and vegetables sensitive to cold (e.g. aubergines, cucumbers, zucchini, peppers, tomatoes and potatoes) should be stored outside the refrigerator at temperatures of approx. +8 °C to +12 °C for optimum preservation of quality and flavour.
- Condensation may form in the vegetable container depending on the type and quantity of products stored. Remove condensation with a dry cloth and adjust air humidity in the vegetable container with the humidity controller.

Camera

Every time the door is closed, the cameras take a photo of the interior and the door shelves. With Home Connect you can call up the photos from your mobile device.

Note

Blurred pictures are an indication that the door was closed too quickly. Always close the door slowly to ensure satisfactory image quality. Damage to the anti-mist film may cause blurred images.

Replacing the anti-mist film

1. Remove the damaged anti-mist film.
2. Detach a new anti-mist film from the backing paper.

Note

Make sure you don't touch the adhesive side. This will impair the quality of the photos. Hold the anti-mist film carefully by the edge.

3. Stick the anti-mist film in the centre of the camera lens.
4. Remove the outer protective foil of the anti-mist film.

Super cooling

Super cooling sets the refrigerator temperature to the coldest temperature setting for approx. 6 hours. Then the appliance automatically switches to the temperature set prior to super cooling mode.

Switch on super cooling mode, e.g.

- before placing large quantities of food in the refrigerator compartment.
- for the fast cooling of drinks.

Note

When super cooling is switched on, increased operating noises may occur.

Switching on super cooling

1. Keep pressing the “select” button until the refrigerator compartment climate zone is marked with an arrow.
2. Press “super” button.

If “super cooling” is switched on, “SU” and “super” are indicated on the display panel.



Switching off super cooling

1. Keep pressing the “select” button until the refrigerator compartment climate zone is marked with an arrow.
2. Press “super” button.

If super cooling is switched off, the “SU” and “super” displays go out on the display panel.

Ice and water dispenser

The following can be dispensed as required:

- cooled water,
- crushed ice,
- ice cubes.

⚠ Warning

Never reach into the ice cube dispenser opening! **Risk of injury!**

⚠ Caution

Do not place bottles or food in the cube container in order to cool them quickly. The ice maker may block and be damaged.

* Not all models.

Using the ice and water dispenser

The ice and water dispenser only works when the appliance is connected to the water mains.

When the appliance has been switched on, it takes approx. 24 hours until the first batch of ice cubes are ready.

When the appliance has been connected, there are still air bubbles in the lines.

Run off drinking water and pour away until water can be dispensed without bubbles. Pour away the first 5 glasses.

When using the ice maker for the first time, do not use the first 30-40 ice cubes for reasons of hygiene.

Operating the ice maker

As soon as the freezer compartment has reached its freezing temperature, ice cube production starts. After 2-3 hours the ready ice cubes are automatically discharged into the ice cube container.

Note

The appliance produces more ice if you lower the freezer compartment temperature. This will slightly increase the energy consumption of your appliance.

Occasionally ice cubes will freeze together and block the dispenser:

1. Open the door and check inside whether ice cubes are sticking to the ice and water dispenser.
2. If the ice and water dispenser is not blocked:

⚠ Caution

A full ice cube container is heavy!

- Carefully pull out ice cube container and remove ice cubes which are frozen together.

When the ice cube container is full, ice making switches off automatically.

When ice cubes are being made, the buzzing water valve, the water flowing into the ice cube tray and the falling ice cubes can be heard.

Observing drinking water quality

All materials used in the drinks dispenser are odourless and tasteless.

If the water has an aftertaste, this may be caused by:

- Mineral and chlorine content of the drinking water.
- Material of the domestic water line and connection line.
- Freshness of the drinking water. If water has not been dispensed for a long time, the water may have a "stale" taste. In this case fill approx. 15 glasses of water and throw away.

Flush the water system connected to a water supply if water has not been drawn for five days.

We recommend that you regularly dispense a little fresh water from the water maker and that you do not switch off the appliance. This will ensure that the best water quality is retained.

The enclosed water filter will filter only particles out of the supply water, not bacteria or microbes.

Dispensing ice/water

- Select the ice and water dispenser button (water, crushed ice or ice cubes).
- Keep pressing the button until the required quantity is in the glass.

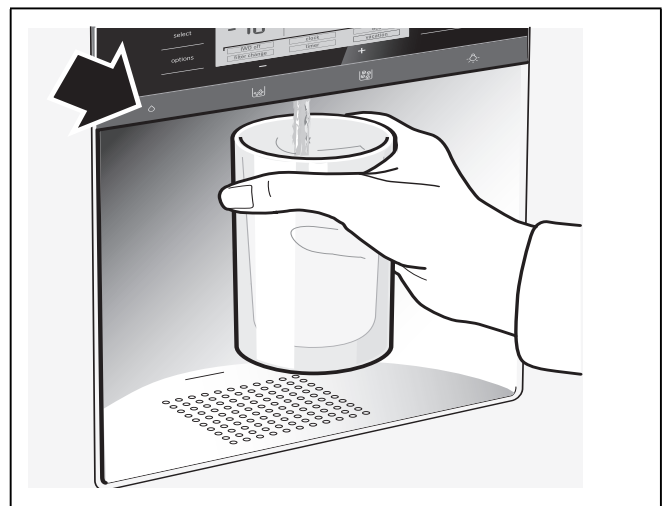
Note

For safety reasons, the water dispenser stops automatically after a period of continuous dispensing. Wait a few seconds to continue dispensing.

Note

The water dispenser stops automatically after several consecutive dispensing operations. Wait a few minutes to continue dispensing.

Dispensing water

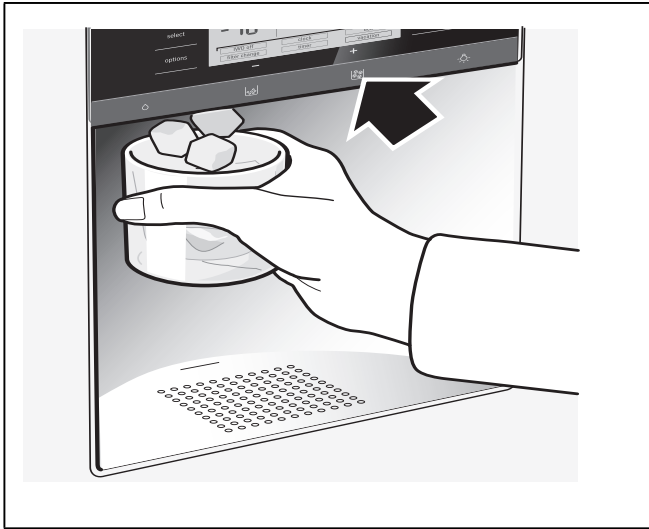


Note

The water from the water dispenser is cooled to a palatable temperature. If you would like the water colder, place ice cubes in the glass before dispensing the water.

Note

When dispensing fairly large amounts of water, the dispensed water may become warmer.

Dispensing ice**Disconnecting the ice maker**

If ice cubes are not to be dispensed for longer than 1 week (e.g. holiday), temporarily disconnect the ice cube maker to prevent the ice cubes from freezing together.

To disconnect the ice maker:

1. Remove the ice cube container.
2. Keep pressing the “options” button, until the [IWD off] function is marked with an arrow.
3. Activate by pressing the setting button + (function is framed).
4. Empty and clean ice cube container. Re-attach the ice cube container. Ensure that the ice cube container engages with the support.

Switching on the ice cube maker again:

1. Keep pressing the “options” button, until the [IWD off] function is marked with an arrow.
2. Deactivate by pressing the setting button - (function is no longer framed).

Water filter**Warning**

Do not use the appliance in places where the water quality is risky or not sufficiently known about without suitable disinfection, before and after filtering.

A filter cartridge for filtering particles can be obtained from customer service or a specialist dealer.

Caution

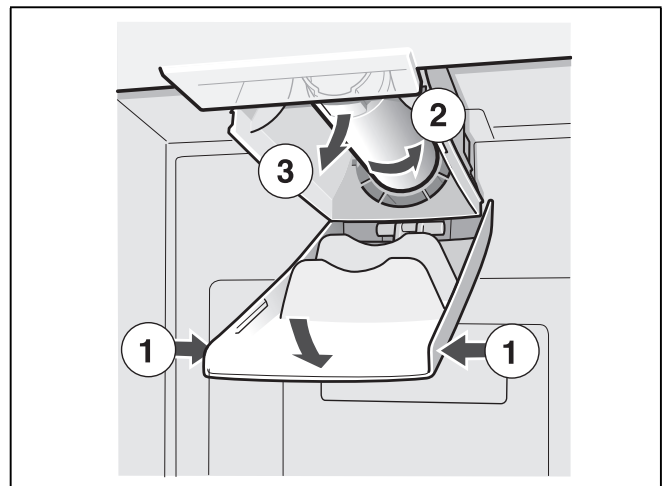
- After installing a new filter, always discard the ice produced within the first 24 hours after switching on the ice maker.
- If the ice has not been used for a prolonged period, pour all ice cubes out of the container and also discard the ice produced within the next 24 hours.
- If the appliance or the ice has not been used actively for several weeks or months or if the ice cubes have an unpleasant taste or odor, change the water filter.
- Air trapped in the system may cause water to escape and the filter cartridge to be ejected. Caution when removing.
- The filter must be changed at least every 6 months.

Important information concerning the water filter

- After use, the water system is subject to low pressure. Be careful when removing the filter!
- Rinse the water system through if the appliance has not been used for a long period, or if the water tastes or smells unpleasant. In addition to this, draw water from the water dispenser for several minutes. If the unpleasant taste or smell persists exchange the filter.

Exchanging the filter cartridge

After 6 months you are prompted via the [filter change] display message to change the filter cartridge (see chapter “Special functions”).

Take out the filter cartridge as follows:

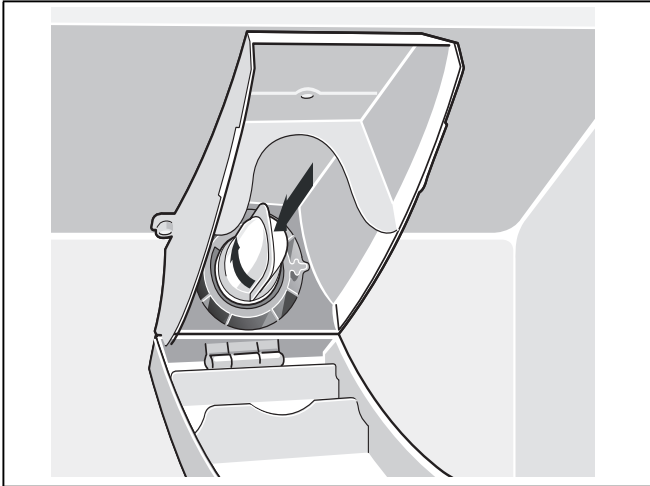
- Insert new filter cartridge.

en

- Draw a few litres of water from the water dispenser. Doing this removes air from the water system.
- Pour water out of the used filter cartridge. The filter cartridge can be disposed of in the household rubbish.

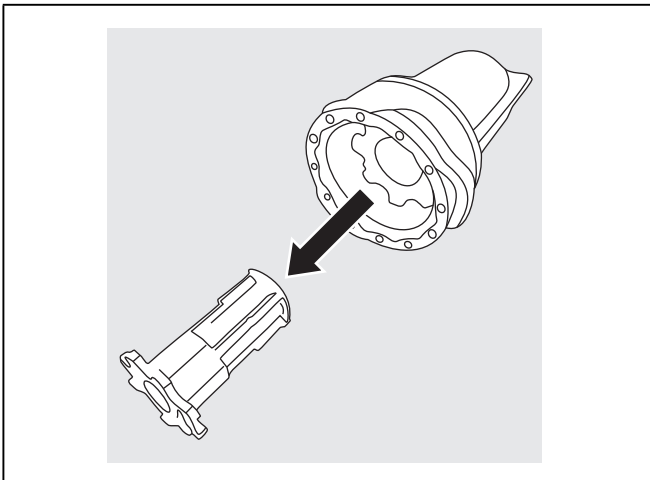
Use locking cap

The ice and water dispenser can also be used without a water filter. In this case, fit the locking cap.



Note

The locking cap and the filter screen inside should be rinsed out under running water at regular intervals.



Features of the freezer compartment

(not all models)

Freezer calendar

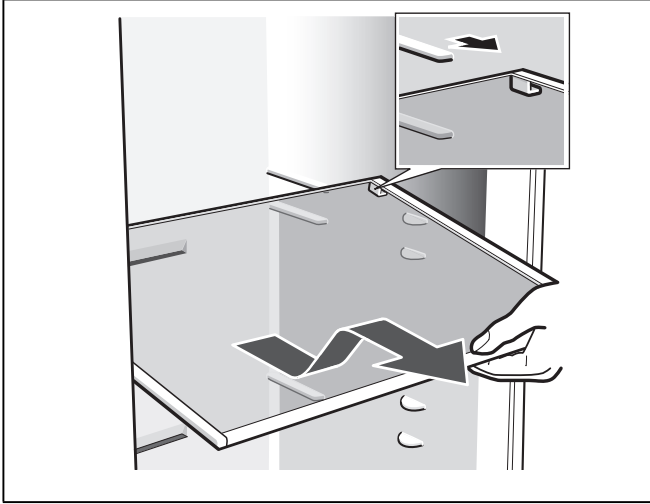


To prevent the quality of the frozen food from deteriorating, do not exceed the storage duration. The storage period depends on the type of produce. The figures next to the symbols indicate the permitted storage period of the produce in months. In the case of commercially available frozen food observe the date of manufacture or use-by date.

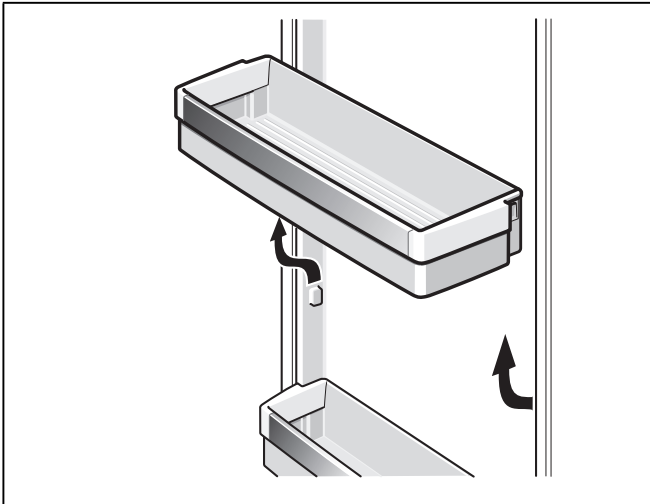
Variable interior design

You can vary the shelves inside the appliance and the door shelves as required.

- Pull shelf forwards, lower and swing out to the side.



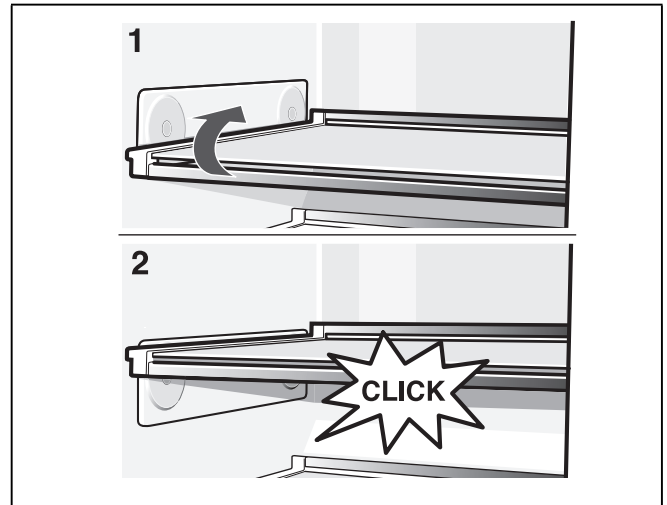
- Lift the door shelf and remove.



Special features

(not all models)

Adjustable glass shelf "easy Lift"



The height of the shelf can be adjusted without taking it out. Take food off the shelf beforehand.

The max. shelf load: 3 kg

Switching off and disconnecting the appliance

Switching off the appliance

Pull out mains plug or switch off fuse.
Refrigerating unit switches off.

Disconnecting the appliance

If you do not use the appliance for a prolonged period:

1. Before switching off, it is most important that you switch the water supply to the appliance off for a few hours.
2. Take all food out of the appliance.
3. Pull out mains plug or switch off fuse.
4. Empty and clean the ice cube container (see chapter Cleaning the appliance).
5. Clean the appliance interior (see chapter Cleaning the appliance).
6. Leave the appliance doors open to prevent odours from forming.

Defrosting

Freezer compartment

The fully automatic NoFrost system ensures that the freezer compartment remains free of ice. Defrosting is no longer required.

Refrigerator compartment

Defrosting is actuated automatically.

The condensation runs through the drainage hole into an evaporation pan on the rear of the appliance.

Cleaning the appliance

⚠ Warning

Never clean the appliance with a steam cleaner!

⚠ Caution

Do not use abrasive, chloride or acidic cleaning agents or solvents.

⚠ Caution

Do not use scouring or abrasive sponges. The metallic surfaces could corrode.

⚠ Caution

Never clean shelves and containers in the dishwasher. The parts may become deformed!

Proceed as follows:

1. Pull out the mains plug or switch off the fuse.
2. Take out the frozen food and store in a cool location.
3. Wait until the layer of frost has thawed.
4. Clean the appliance with a soft cloth, lukewarm water and a little pH-neutral washing-up liquid. The rinsing water must not run into the light.
5. Wipe the door seal with clear water only and then wipe dry thoroughly.
6. After cleaning reconnect the appliance.
7. Put the frozen food back into the appliance.

Interior fittings

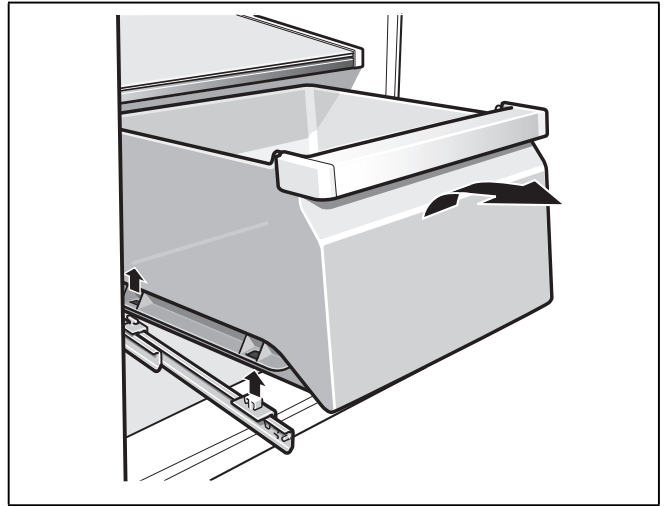
To clean the equipment, all variable parts of the appliance can be taken out (see chapter Variable interior design).

Note

To take out and clean the containers, open the doors fully beyond 90°.

Removing the container

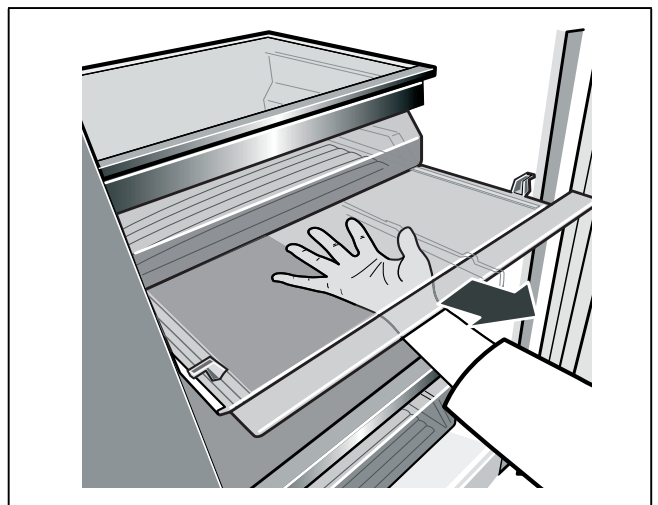
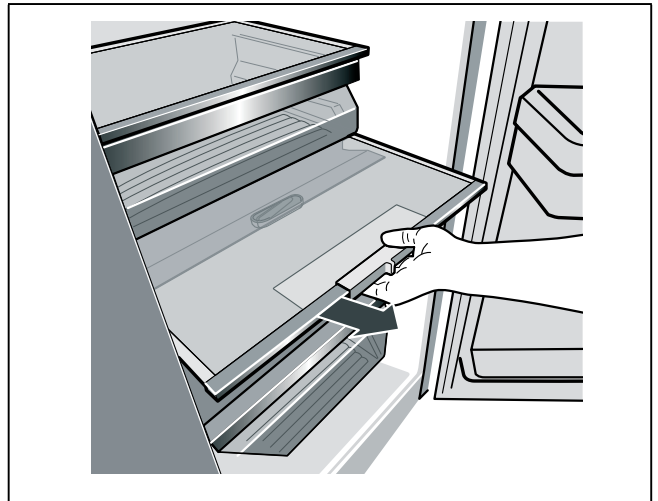
Pull out container all the way, lift to detach it from the holder and take out.



To insert the container, place on the telescopic rails and push into the appliance. Attach the container by pressing it down.

Removing vegetable container with humidity control

1. Pull out vegetable container.
2. Take out the glass shelf.
3. Remove the moisture cover.



Replacing vegetable container with humidity control

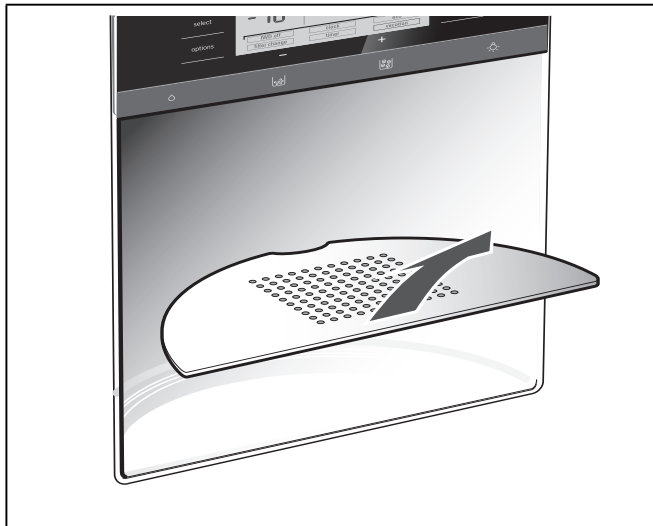
1. First replace the moisture cover.

2. Insert the glass shelf.
3. Slide the vegetable container back in.

Cleaning the water collection tray

Spilled water collects in the water collecting tray.

To empty and clean, remove the filter. Wipe out water collecting tray with a sponge or absorbent cloth.



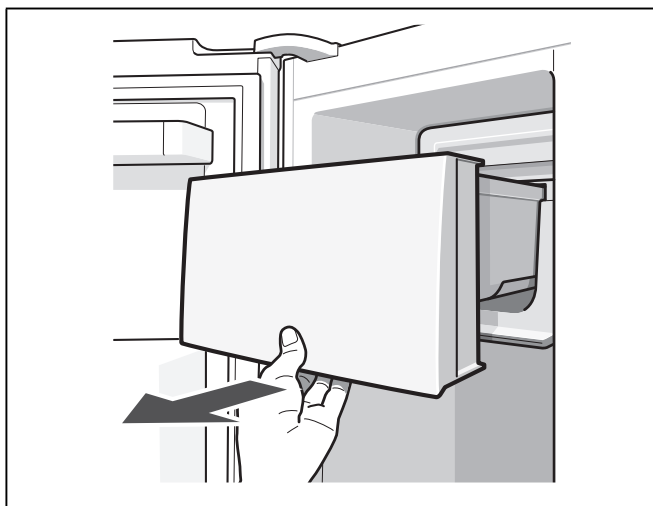
Cleaning the ice cube container

If ice cubes have not been dispensed for a prolonged period, they will shrink, have a stale taste and stick together.

Pull out the container, empty and clean with lukewarm water.

⚠ Caution

A full ice cube container is heavy!



After cleaning, dry the container and feed screw thoroughly to prevent the new ice cubes from sticking.

Inserting the ice cube container

Push the ice cube container all the way back onto the supports until it locks into position. Ice cube production continues.

Note

If the container cannot be pushed all the way back, twist the screw conveyor in the container or remove frozen ice cubes from the area of the shelf.

Camera

The camera lenses are covered with a moisture-repellent film.

You can clean this with a micro-fibre cloth.

Replace the film if it is damaged.

Light (LED)

Your appliance features a maintenance-free LED light.

These lights may be repaired by customer service or authorised technicians only.

Tips for saving energy

- Install the appliance in a dry, well ventilated room! The appliance should not be installed in direct sunlight or near a heat source (e.g. radiator, cooker). If required, use an insulating plate.
- Do not block the ventilation openings in the appliance.
- Allow warm food and drinks to cool down before placing in the appliance.
- Thaw frozen food in the refrigerator compartment and use the low temperature of the frozen food to cool refrigerated food.
- Open the appliance as briefly as possible.
- Ensure that the freezer compartment door is always closed properly.
- If available:
Fit wall spacers to obtain the indicated energy rating of the appliance (see “Installing the appliance”, section “Ventilation”). A reduced wall gap will not restrict the function of the appliance. The energy rating may then increase slightly.
- The arrangement of the fittings does not affect the energy rating of the appliance.

Operating noises

Quite normal noises

Droning

Motors are running (e.g. refrigerating units, fan).

Bubbling, humming or gurgling noises

Refrigerant is flowing through the tubing or water is flowing into the ice maker.

Clicking

Motor, switches or solenoid valves are switching on/off.

Cameras are making a clicking sound

Standby mode is finishing and the cameras are being calibrated. No data transfer takes place.

Rumbling

Ready ice cubes from the ice maker are falling into the ice cube container.

Preventing noises

The appliance is not level

Please align the appliance with a spirit level. Use the height-adjustable feet or place packing underneath them.

The appliance is not free-standing

Please move the appliance away from adjacent units or appliances.

Containers or storage areas wobble or stick

Please check the removable parts and re-insert them correctly if required.

Bottles or receptacles are touching each other

Move the bottles or receptacles slightly away from each other.

Eliminating minor faults yourself

Before you call customer service:

Please check whether you can eliminate the fault yourself based on the following information.

Run an appliance self-test (see chapter “Appliance self-test”).

Customer service will charge you for advice even if the appliance is still under guarantee!

Fault	Possible cause	Remedial action
Temperature differs greatly from the set value.		In some cases it is adequate to switch off the appliance for 5 minutes. If the temperature is too high wait a few hours and check whether the temperature has approached the set value. If the temperature is too low check the temperature again the next day.
Displays do not illuminate.	Power failure; the fuse has been switched off; the mains plug has not been inserted properly.	Connect mains plug. Check whether the power is on, check the fuses.
Display indicates “E..”.	Electronics have detected a fault.	Call customer service.
Warning signal sounds and the temperature display of the freezer section flashes. The freezer section is too warm! Frozen food is at risk!		To switch off the warning signal, press alarm/lock button. The display stops flashing. The warmest temperature reached in the freezer section is indicated on the temperature display for 10 seconds.
	Freezer section door is open.	Close the door.
	Ventilation openings are covered up.	Remove obstructions.
	Too much food was placed in the freezer at once.	Do not exceed the freezing capacity.
The light does not work.	The light is defective.	(See chapter “Light”).
Appliance has no refrigeration capacity.	Power failure.	Check whether the power is on.
The light does not work.	The fuse has been switched off.	Check the fuse.
The display does not illuminate.	The mains plug has not been inserted properly.	Check whether the mains plug is secure.
The refrigerating unit is switching on more frequently and for longer.	Appliance opened frequently.	Do not open the appliance unnecessarily.
	The ventilation openings are covered up.	Remove obstructions.
	Large quantities of fresh food are being frozen.	Do not exceed the freezing capacity.
The cameras do not take any photos.	The cameras are not activated in Home Connect.	Activate the cameras.
The photos are blurry.	The door was closed too quickly.	Close the door more slowly.
	The anti-mist film is damaged.	Replace the anti-mist film.
Camera lenses are misted up.	The anti-mist film is damaged.	Replace the anti-mist film.

Water and ice dispenser

Fault	Possible cause	Remedial action
Despite prolonged operating time, ice cubes are not being dispensed.	Tap turned off.	Turn on tap.
	Water supply is interrupted. Water pressure too low.	Inform plumber.
	Ice and water dispenser is switched off. "IWD off" is lit on the display panel.	Switch on ice and water dispenser (see chapter "Special functions", section "Switching off [IWD off]").
	Freezer compartment too warm.	Lower temperature in the freezer compartment (see chapter "Setting the temperature").
Ice cubes are in the ice cube container but are not being dispensed.	Ice cubes are frozen together.	Remove and empty the ice cube container.
Ice cubes are jammed in the outlet of the ice cube container or in the ice crusher.		Remove the ice cube container and rotate the screw conveyor by hand. Loosen any jammed chunks of ice with a wooden chopstick.
Ice cubes are watery. Ice cubes have melted.		Remove the ice cube maker, empty and rub dry.
	Freezer compartment door is open.	Close the door.
	Power failure.	Check whether the power is on.
Water dispenser is not functioning.	Tap turned off.	Turn on tap.
	Water supply is interrupted. Water pressure too low.	Inform plumber.
The ice maker does not make enough ice or the ice is deformed.	The appliance or ice maker has only just been switched on.	Approx. 24 hours is needed until ice production starts.
	A lot of ice has been taken.	Approx. 24 hours is needed until the ice cube container is filled again.
	Low water pressure.	Connect the appliance to the stipulated water pressure only (see chapter Connecting the appliance, section Water connection).
	The water filter is bunged up or used.	Change the water filter.
	Temperature in the freezer compartment is too warm.	Set temperature slightly colder in the freezer compartment.
Bubbling, gurgling noises in the water line.	Water supply is interrupted or water line is blocked.	<ol style="list-style-type: none"> 1. Check water supply. 2. Check whether the water line is blocked. 3. In certain cases, briefly switching off the ice and water dispenser is sufficient (see [IWD off] in section 'Special functions').

Appliance self-test

Your appliance features an automatic self-test program which shows you sources of faults which may be repaired by customer service only.

Starting the appliance self-test

1. Switch off the appliance and wait 5 minutes.
2. Switch the appliance on again.
3. Simultaneously press “options” and “select” buttons for 5 seconds.

The self-test programme starts. If “E..” is indicated on the display panel, an error has occurred. If this fault is displayed, inform customer service.

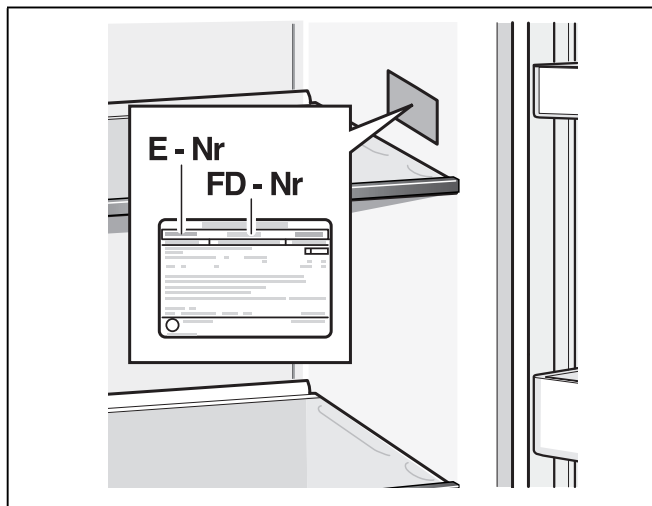
Ending the appliance self-test

Simultaneously press again “options” and “select” buttons for 5 seconds.

Customer service

Your local customer service can be found in the telephone directory or in the customer-service index. Please provide customer service with the appliance product number (E-Nr.) and production number (FD-Nr.).

These specifications can be found on the rating plate.



To prevent unnecessary call-outs, please assist customer service by quoting the product and production numbers. This will save you additional costs.

Repair order and advice on faults

Contact information for all countries can be found on the enclosed customer service list.

GB	0344 892 8979	Calls charged at local or mobile rate.
IE	01450 2655	0.03 € per minute at peak. Off peak 0.0088 € per minute.
US	800 944 2904	toll-free

fr Table des matières

Consignes de sécurité et avertissements	63
Conseil pour la mise au rebut	65
Étendue des fournitures	65
Installation de l'appareil	65
Cotes d'encombrement	66
Angle d'ouverture des portes	67
Ajuster l'appareil	68
Branchement de l'appareil	68
Démonter les portes de l'appareil et les poignées	69
Présentation de l'appareil	70
Mettre l'appareil sous tension	72
Régler l'unité de température	72
Réglage de la température	72
Fonctions spéciales	73
Home Connect	74
Mode Sabbat	77
Fonction alarme	78
Contenance utile	78
Le compartiment congélateur	78
Capacité de congélation	78
Congélation de produits frais	79
Supercongélation	79
Décongélation des produits	80
Le compartiment réfrigérateur	80
Super-réfrigération	81
Distribution de glaçons et d'eau	82
Filtre à eau	83
Équipement du compartiment congélateur ..	84
Agencement variable du compartiment intérieur	85
Arrêt et remisage de l'appareil	85
Si vous dégivrez l'appareil	86
Nettoyage de l'appareil	86
Éclairage (LED)	87
Economies d'énergie	88
Bruits de fonctionnement	88
Remédier soi même aux petites pannes	89
Autodiagnostic de l'appareil	91
Service après-vente	91

⚠️ Consignes de sécurité et avertissements

Avant de mettre l'appareil en service

Veillez lire attentivement et entièrement les informations figurant dans les notices d'utilisation et de montage. Elle contiennent des remarques importantes concernant l'installation, l'utilisation et l'entretien de l'appareil.

Le fabricant décline toute responsabilité si les consignes et mises en garde contenues dans la notice d'utilisation ne sont pas respectées. Veuillez conserver ces documents en vue d'une réutilisation ultérieure ou pour le cas où l'appareil changerait de propriétaire.

Sécurité technique



Risque d'incendie

Dans les tubulures du circuit frigorifique circule une petite quantité de fluide frigorigène respectueux de l'environnement mais combustible (R600a). Il n'abîme pas la couche d'ozone et n'accroît pas l'effet de serre. Le fluide frigorigène risque en fuyant de blesser les yeux ou de s'enflammer.

Si l'appareil est endommagé

- éloignez de l'appareil toute flamme nue ou source d'inflammation,
- aérez bien la pièce pendant quelques minutes,
- éteignez l'appareil puis débranchez la fiche mâle de la prise de courant,
- prévenez le service après-vente.

Plus l'appareil contient du fluide réfrigérant et plus grande doit être la pièce dans laquelle il se trouve. Dans les pièces trop petites, un mélange gaz-air inflammable peut se former en cas de fuite.

Comptez 1 m³ de volume minimum de la pièce pour 8 g de fluide réfrigérant. La quantité de fluide présente dans l'appareil est indiquée sur la plaque signalétique située à l'intérieur de ce dernier.

Lors de l'installation de l'appareil, veillez à ce que le cordon d'alimentation secteur ne soit pas coincé ni endommagé.

Si le cordon d'alimentation secteur de cet appareil a été endommagé, il faut confier son remplacement au fabricant, au service après-vente ou à une personne détenant des qualifications similaires. Les installations et réparations non effectuées dans les règles peuvent engendrer des risques considérables pour l'utilisateur.

Les réparations ne pourront être réalisées que par le fabricant, le service après-vente ou une personne détenant des qualifications similaires.

Il ne faut utiliser que les pièces d'origine du fabricant. Le fabricant ne garantit que les pièces d'origine car elles seules remplissent les exigences de sécurité.

N'utilisez pas de bloc multiprise, de rallonge ou d'adaptateur.



Risque d'incendie

Les blocs multiprises ou blocs secteur portables peuvent surchauffer et provoquer un incendie.

N'utilisez pas de blocs multiprises ni de blocs secteur portables derrière l'appareil.

Pendant l'utilisation

- N'utilisez jamais d'appareils électriques à l'intérieur de l'appareil (p. ex. appareils de chauffage, machine à glaçons, etc.). Risque d'explosion !
- Ne dégivrez ni ne nettoyez jamais l'appareil avec un nettoyeur à vapeur ! La vapeur risque d'atteindre des pièces électriques et de provoquer un court-circuit. Risque d'électrocution !
- Hormis les instructions du fabricant pour ne pas prendre des mesures supplémentaires pour accélérer le dégivrage. Risque d'explosion !
- Pour détacher le givre ou les couches de glace, n'utilisez jamais d'objets pointus ou présentant des arêtes vives. Vous risqueriez d'endommager les tubulures dans lesquelles circule le produit réfrigérant. Si le fluide réfrigérant jaillit, il peut provoquer des lésions oculaires ou s'enflammer.
- Ne stockez dans l'appareil ni produits contenant des gaz propulseurs inflammables (p. ex. bombes aérosols) ni produits explosifs. Risque d'explosion !
- Ne vous servez pas des socles, clayettes et portes comme marchepieds ou pour vous appuyer.

- Pour nettoyer l'appareil, débranchez la fiche mâle de la prise de courant ou retirez le fusible / désarmez le disjoncteur. Pour débrancher l'appareil, tirez sur la fiche mâle et non pas sur son cordon.
- Ne conservez les bouteilles de boissons fortement alcoolisées qu'hermétiquement fermées et debout.
- L'huile et la graisse ne doivent pas entrer en contact avec les parties en matières plastiques et le joint de porte. Ces derniers pourraient sinon devenir poreux.
- Ne recouvrez et n'obstruez jamais les orifices de ventilation de l'appareil.
- **Évitez des risques pour les enfants et les personnes vulnérables :**

Sont en danger les enfants et les personnes dont les capacités physiques, psychiques ou de perception sont restreintes, ainsi que les personnes ne détenant pas suffisamment de connaissances sur l'utilisation sûre de l'appareil.

Assurez-vous que les enfants et les personnes vulnérables ont bien compris la nature des dangers.

Une personne responsable de la sécurité doit surveiller ou guider les enfants et les personnes vulnérables lorsqu'elles se trouvent près de l'appareil.

Ne permettez l'utilisation de l'appareil qu'aux enfants de plus de 8 ans.

Surveillez les enfants pendant le nettoyage et la maintenance.

Ne laissez jamais des enfants jouer avec l'appareil.

- Dans compartiment congélation, ne stockez pas de liquides en bouteilles ou en boîtes (en particulier les boissons gazeuses). Les bouteilles et les boîtes pourraient éclater !
- Ne portez jamais des produits surgelés à la bouche immédiatement après les avoir sortis du compartiment congélation. Risque d'engelures !
- Évitez tout contact prolongé des mains avec les produits congelés, la glace ou les tubes de l'évaporateur, etc. Risque d'engelures !

Les enfants et l'appareil

- Ne confiez jamais l'emballage et ses pièces constitutives aux enfants. Ils risquent de s'étouffer avec les cartons pliants et les feuilles de plastique !
- L'appareil n'est pas un jouet pour enfants !
- Appareils équipés d'une serrure : rangez la clé hors de portée des enfants !

Dispositions générales

L'appareil convient pour

- réfrigérer et congeler des aliments,
- préparer des glaçons,
- la distribution d'eau potable.

Cet appareil est destiné à un usage domestique dans un foyer privé, et à l'environnement domestique.

Le circuit frigorifique a subi un contrôle d'étanchéité.

Cet appareil est conforme aux dispositions de sécurité applicables aux appareils électriques et il est déparasité.

Cet appareil est conçu pour une utilisation jusqu'à une altitude maximale de 2 000 m.

Conseil pour la mise au rebut

Mise au rebut de l'emballage

L'emballage protège votre appareil contre les dommages susceptibles de survenir en cours de transport. Tous les matériaux qui le composent sont compatibles avec l'environnement et recyclables. Aidez-nous : à éliminer l'emballage dans le respect de l'environnement.

Pour connaître les circuits actuels de mise au rebut, adressez-vous s.v.p. à votre revendeur ou à l'administration de votre commune.



Éliminez l'emballage en respectant l'environnement.

Mise au rebut de l'ancien appareil

Les appareils usagés ne sont pas des déchets dénués de valeur ! Leur élimination dans le respect de l'environnement permet d'en récupérer de précieuses matières premières.



Cet appareil est marqué selon la directive européenne 2012/19/UE relative aux appareils électriques et électroniques usagés (waste electrical and electronic equipment - WEEE).

La directive définit le cadre pour une reprise et une récupération des appareils usagés applicables dans les pays de la CE.

Mise en garde

Avant de mettre au rebut l'appareil qui ne sert plus :

1. Débranchez sa fiche mâle.
2. Sectionnez son câble d'alimentation et retirez-le avec la fiche mâle.
3. Pour dissuader les enfants de grimper dans l'appareil, ne retirez pas les clayettes et les bacs !
4. Ne permettez pas aux enfants de jouer avec l'appareil lorsqu'il ne sert plus. Risque d'étouffement !

Les appareils réfrigérants contiennent du fluide réfrigérant. L'isolant contient des gaz. Il faut que le fluide réfrigérant et les gaz soient éliminés dans les règles de l'art. Jusqu'à l'enlèvement de l'appareil, veillez bien à ce que son circuit frigorifique ne soit pas endommagé.

Étendue des fournitures

Après avoir déballé, vérifiez toutes les pièces pour détecter d'éventuels dégâts dus au transport.

En cas de réclamation, veuillez vous adresser au revendeur auprès duquel vous avez acquis l'appareil ou auprès de notre service après-vente.

La livraison comprend les pièces suivantes :

- Appareil indépendant
- Équipement (selon le modèle)
- Sachet avec visserie de montage
- Notice d'utilisation
- Notice de montage
- Carnet de service après-vente
- Pièce annexe de la garantie
- Informations relatives à la consommation d'énergie et aux bruits

Installation de l'appareil

Transport

L'appareil est lourd. Lors du transport et du montage, sécuriser l'appareil !

Comme l'appareil est lourd et encombrant, au moins deux personnes sont nécessaires pour mettre en place l'appareil tout en réduisant le risque de blessure ou d'endommagement de l'appareil.

Lieu d'installation

Un local sec et aérable convient pour installer l'appareil. Évitez de placer l'appareil à un endroit directement exposé aux rayons solaires ou à proximité d'une source de chaleur telle une cuisinière, un radiateur, etc. Si l'installation près d'une source de chaleur est inévitable, utilisez une plaque isolante appropriée ou respectez les distances minimales suivantes :

- 3 cm par rapport aux cuisinières électriques ou à gaz.
- 30 cm par rapport à un appareil de chauffage au fuel ou au charbon.

Si vous placez votre appareil à côté d'un autre réfrigérateur ou congélateur, laissez obligatoirement un espace d'au moins 25 mm entre eux afin d'éviter la formation de condensation.

Si vous montez un cache ou un placard au-dessus de l'appareil, il faudra prévoir un espace libre de 30 mm pour pouvoir si nécessaire sortir l'appareil de la cavité.

L'air qui s'est échauffé au dos de l'appareil doit pouvoir s'échapper sans rencontrer d'obstacle.

Surface porteuse

⚠ Attention

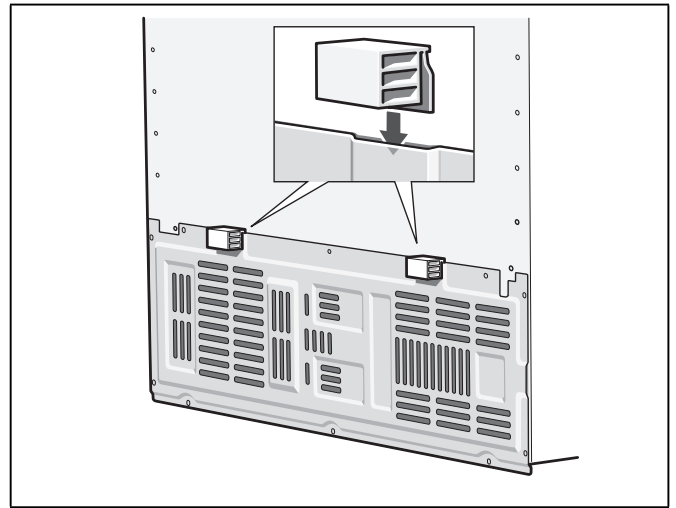
L'appareil est très lourd.

Selon le modèle, le poids de l'appareil peut atteindre 165 kg.

Sur l'emplacement, le sol ne doit pas s'affaisser. Renforcez-le le cas échéant.

Si l'appareil a été installé dans une niche ou dans un coin de la pièce, maintenez un écart minimum pour pouvoir ouvrir les portes jusqu'à la butée (voir le chapitre « Cotes d'encombrement »).

Si la profondeur des équipements de cuisine voisins dépasse 60 cm, il faudra respecter des écarts latéraux minimum afin de profiter de l'angle complet d'ouverture des portes (voir le chapitre « Angle d'ouverture de porte »).



Contrôler la température ambiante et l'aération

Température ambiante

La classe climatique à laquelle appartient l'appareil figure sur sa plaque signalétique. Elle indique dans quelles plages de température il est possible de faire fonctionner l'appareil. La plaque signalétique se trouve à droite dans le compartiment réfrigérateur.

Classe climatique	Température ambiante admissible
SN	+10 °C à 32 °C
N	+16 °C à 32 °C
ST	+16 °C à 38 °C
T	+16 °C à 43 °C

Remarque

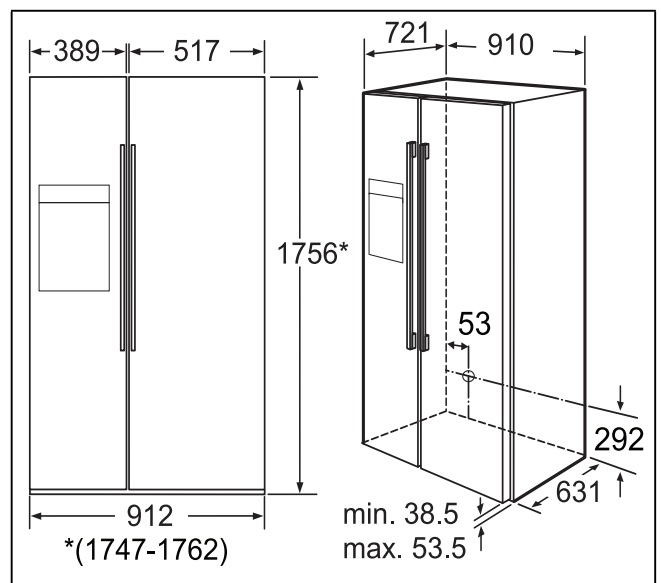
L'appareil est entièrement fonctionnel à l'intérieur des limites de température ambiante prévues dans la catégorie climatique indiquée. Si un appareil de la catégorie climatique SN est utilisé à des températures ambiantes plus basses, il est possible d'exclure que l'appareil s'endommage jusqu'à une température de +5 °C.

Aération

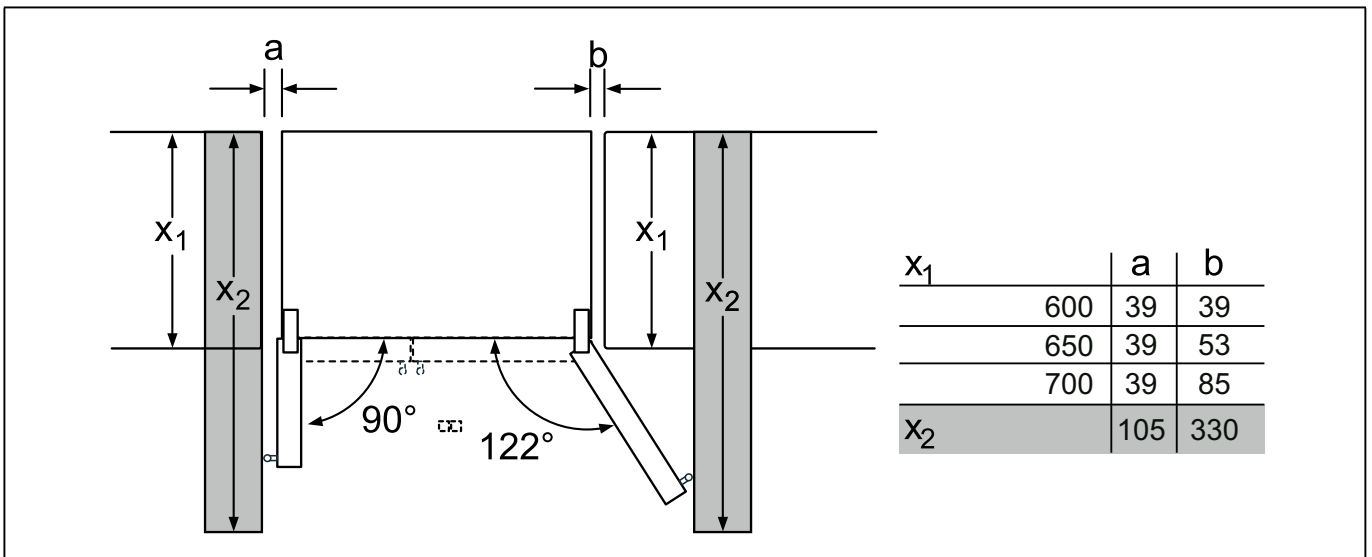
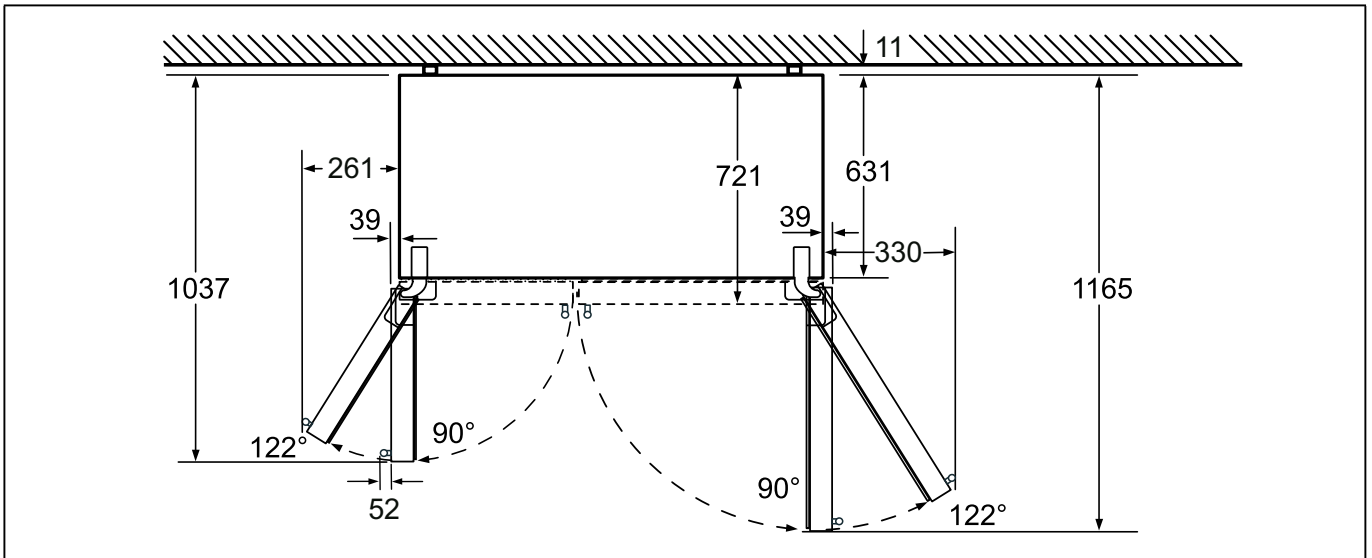
Ne recouvrez en aucun cas les orifices d'entrée et de sortie d'air situés contre la paroi arrière de l'appareil. L'air chaud doit pouvoir s'échapper sans obstacle. S'il ne le peut pas, le groupe frigorifique doit fonctionner plus longtemps, ce qui augmente la consommation de courant.

Montez les écarteurs ci-joints sur les fixations prévues au dos de l'appareil. Ceci permet de respecter l'écart minimum requis par rapport au mur.

Cotes d'encombrement



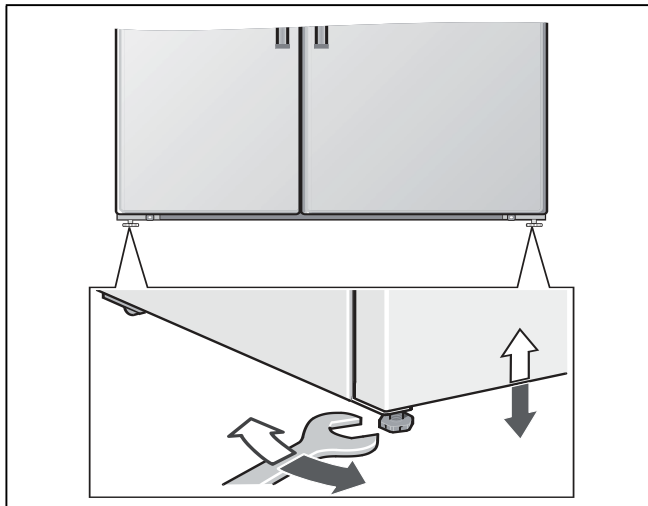
Angle d'ouverture des portes



Ajuster l'appareil

Afin que l'appareil fonctionne impeccablement, il faut l'horizontaliser à l'aide d'un niveau à bulle.

S'il n'est pas d'aplomb, l'eau risque de fuir du distributeur de glaçons, qui va produire des glaçons difformes, ou les portes risquent de ne pas bien fermer.



Branchement de l'appareil

Faites installer et raccorder l'appareil par un spécialiste qui procédera selon la notice de montage ci-jointe.

N'enlevez les cales de transport retenant les clayettes et balconnets qu'après l'installation.

Réalisez le raccordement de l'eau impérativement avant celui de l'électricité.

Outre les prescriptions légales en vigueur dans votre pays, veuillez aussi respecter les règlements publiés par les compagnies distribuant l'électricité et l'eau dans votre localité.

Après l'installation de l'appareil en position verticale, attendez au moins une heure avant de le mettre en service. Il peut en effet arriver, pendant le transport, que l'huile présente dans le compresseur se déplace vers le circuit frigorifique.

Avant la première mise en service, nettoyez le compartiment intérieur de l'appareil. (Voir le chapitre « Nettoyage de l'appareil ».)

Branchement de l'eau

Le raccordement de l'eau est une opération exclusivement réservée à un installateur professionnel qui respectera ce faisant les prescriptions publiées par la compagnie distributrice d'eau dans votre localité.

⚠ Attention

Pour effectuer le raccordement au réseau d'eau potable, n'utilisez que le flexible en kit livré d'origine. N'utilisez en aucun cas les kits flexibles préexistants ou d'autres déjà utilisés.

Ne raccordez l'appareil qu'à une conduite d'eau potable :

- Pression minimum : 0,2 Mpa (2 bar)

- Pression maximum : 0,8 Mpa (8 bar)
- Pression supérieure à 0,8 MPa (8 bar) : installez un limiteur de pression entre le raccord d'eau potable et le kit flexible

Remarque

La conduite d'eau (sans les pièces de jonctions) doit faire au maximum 10 mm de diamètre extérieur.

Branchement électrique

⚠ Mise en garde

Risque d'électrocution !

N'utilisez jamais de bloc multiprise ou de rallonge si la longueur du cordon d'alimentation secteur est insuffisante. Dans ce cas, contactez le service après-vente qui vous indiquera des alternatives.

Le branchement de cet appareil requiert une prise de courant fixe.

La prise de courant doit être proche de l'appareil et demeurer librement accessible même après avoir installé ce dernier.

L'appareil est conforme à la classe de protection I. Raccordez l'appareil au courant alternatif 220 – 240 V/ 50 Hz via une prise de courant installée dans les règles et comportant un fil de terre. La prise doit être protégée par un fusible de 10 A à 16 A ou supérieur.

Sur les appareils utilisés dans des pays non européens, vérifiez si la tension et le type de courant indiqués correspondent aux valeurs de votre réseau électrique. La plaque signalétique se trouve en bas à droite dans l'appareil. Un éventuel remplacement du cordon d'alimentation secteur doit être effectué uniquement par un professionnel.

⚠ Mise en garde

Il ne faut en aucun cas raccorder l'appareil à des fiches électroniques d'économie d'énergie.

Nos appareils peuvent être alimentés via des onduleurs pilotés par le secteur ou à pilotage sinusoïdal.

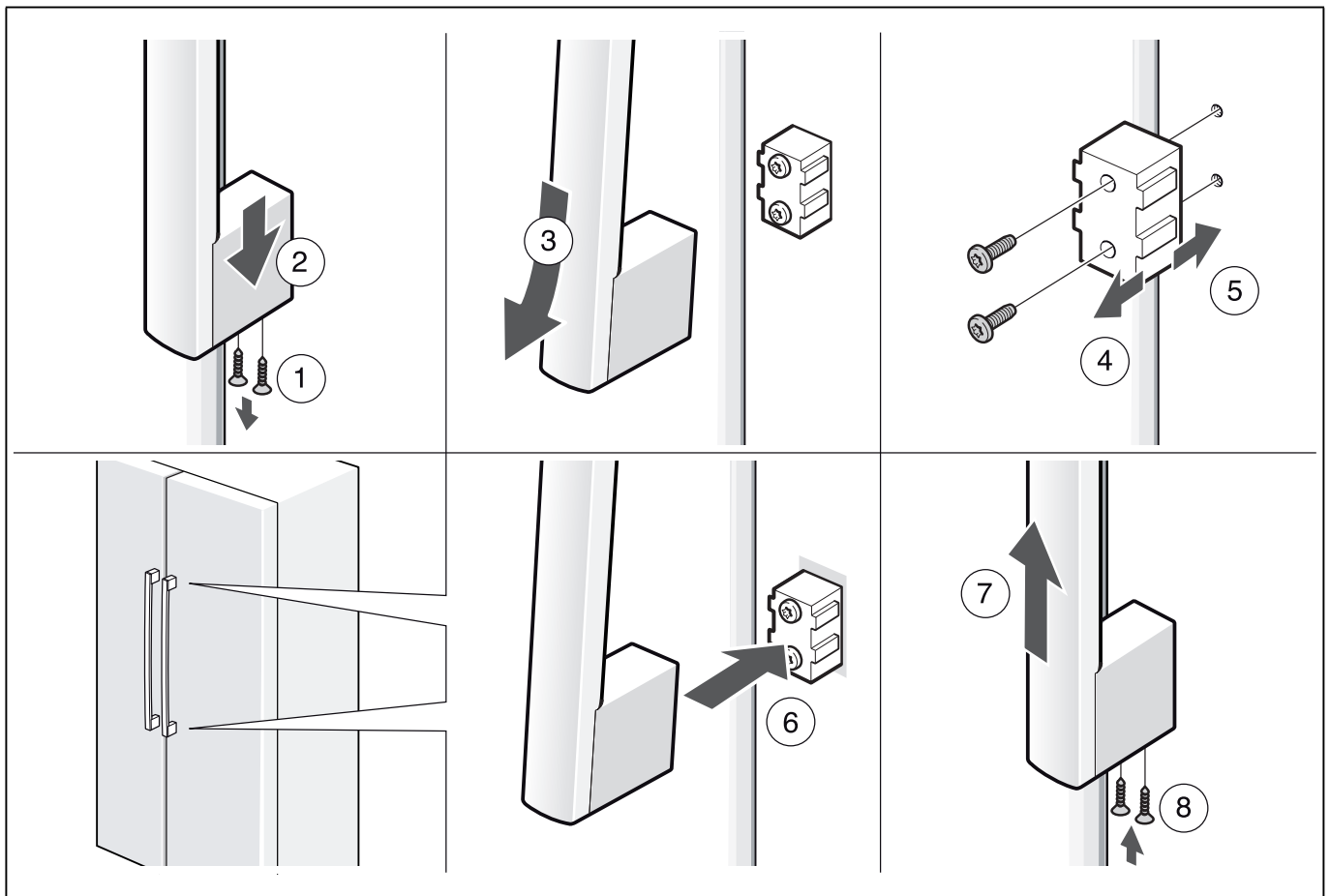
Directement raccordées au réseau public, les installations photovoltaïques font appel à des onduleurs pilotés par le secteur. Dans les solutions en îlots (p. ex. sur les bateaux ou les refuges de montagne), ne disposant pas d'un raccordement direct au réseau électrique public, il faut utiliser des onduleurs à pilotage sinusoïdal.

Démonter les portes de l'appareil et les poignées

Si l'appareil ne passe pas par la porte du logement, il est possible de dévisser les portes et les poignées de l'appareil.

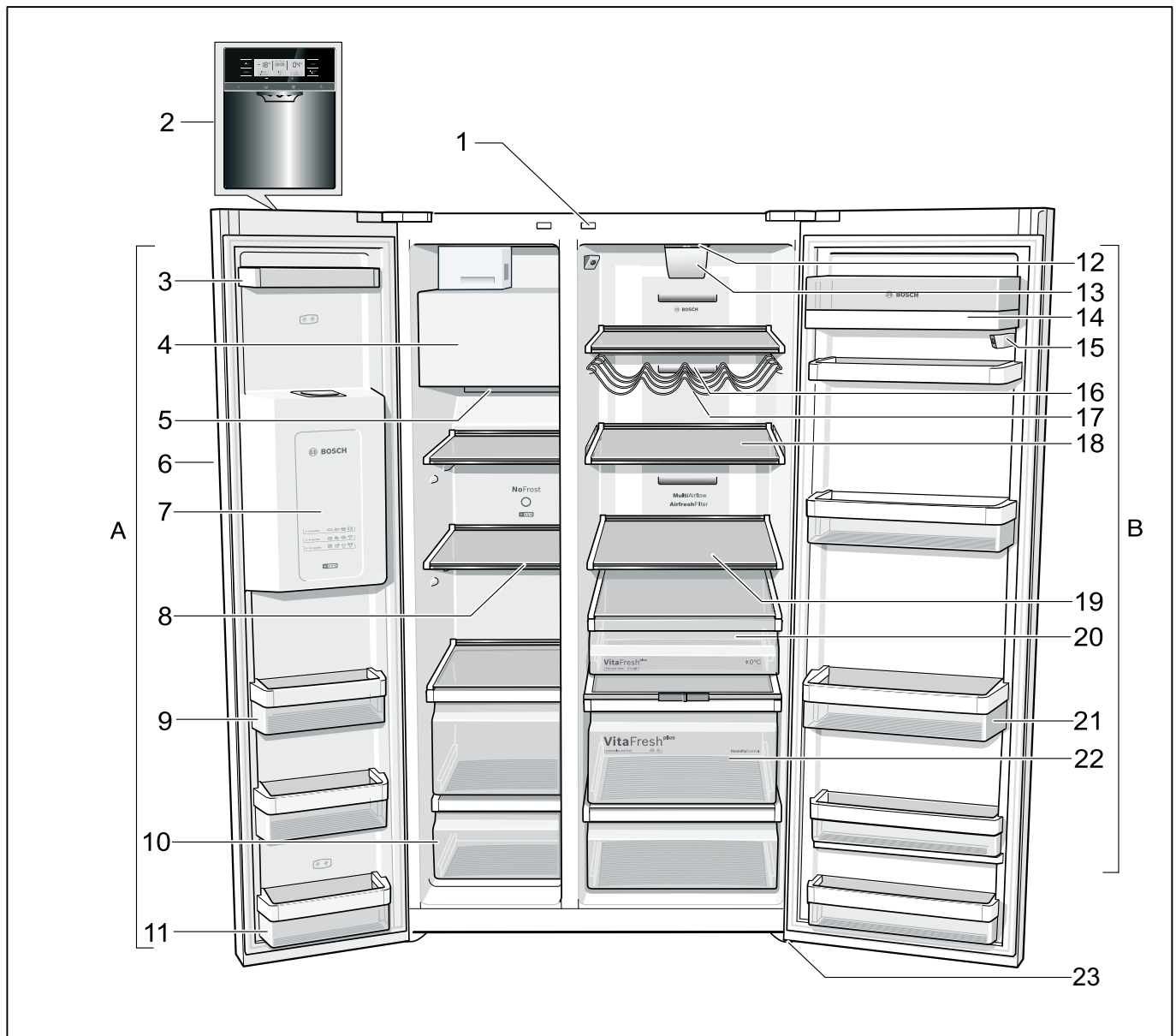
Attention

Seul le service après-vente est autorisé à dévisser les portes de l'appareil.



Présentation de l'appareil

La présente notice d'utilisation vaut pour plusieurs modèles. Selon le modèle, l'appareil peut différer du contenu des illustrations.



* Selon le modèle.

A Compartiment congélateur
B Compartiment réfrigérateur

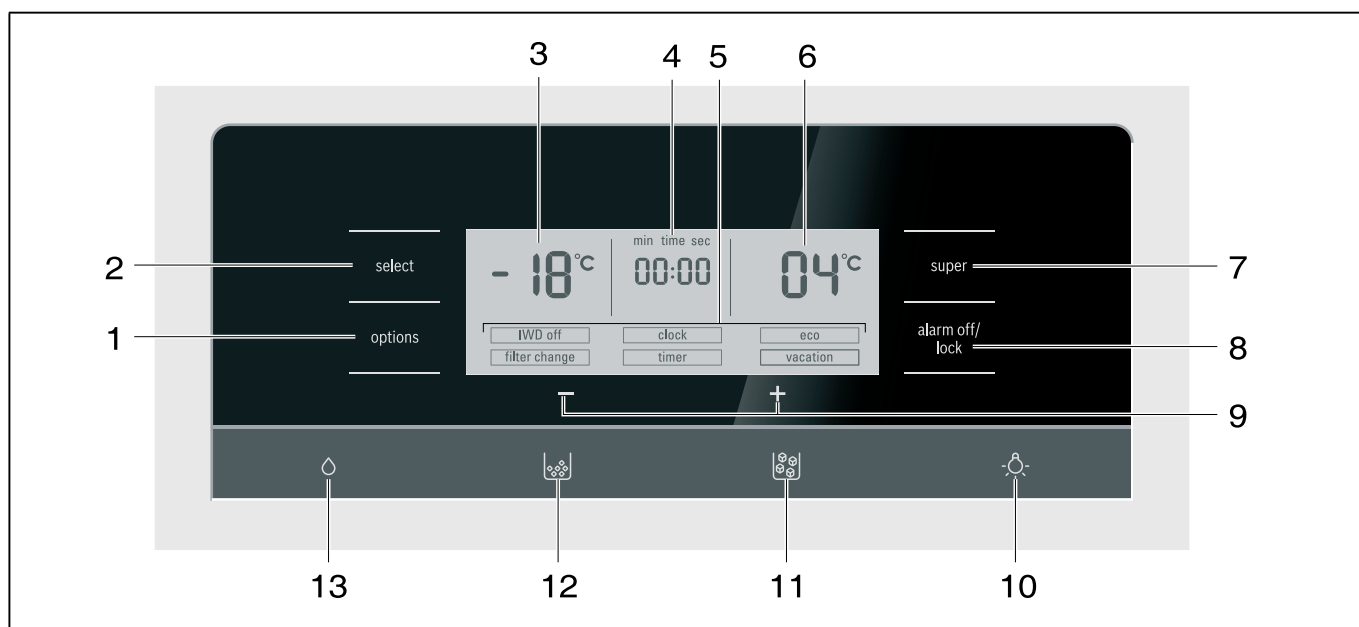
- 1 Interrupteur d'éclairage, compartiment réfrigérateur et compartiment congélateur
- 2 Bandeau de commande et d'affichage
- 3 Rangement en contre-porte
- 4 Distributeur de glaçons / Bac à glaçons
- 5 Orifice de sortie d'air
- 6 Distribution de glaçons et d'eau
- 7 Calendrier de congélation
- 8 Clayette en verre dans le compartiment congélateur
- 9 Rangement en contre-porte
- 10 Bac à produits surgelés

- 11 Rangement en contre-porte (compartiment 2 étoiles) pour ranger brièvement des produits et glaces alimentaires.
- 12 Eclairage
- 13 Filtre à particules / Filtre à eau
- 14 Casier à beurre et à fromage
- 15 Caméra
- 16 Orifice de sortie d'air
- 17 Clayette à bouteilles *
- 18 Clayette réglable, en verre
- 19 Clayette en verre dans le compartiment réfrigérateur
- 20 Bac fraîcheur
- 21 Clayette à grandes bouteilles
- 22 Bac à légumes avec régulateur d'humidité
- 23 Pied à vis

Bandeau de commande et d'affichage

Le bandeau de commande et d'affichage contre la porte comprend un champ tactile.

Le fait d'effleurer une touche tactile déclenche la fonction correspondante.



- | | |
|---|---|
| <p>1 Touche « options »
Pour sélectionner les fonctions spéciales. Appuyez plusieurs fois sur touche jusqu'à ce que flèche pointe sur la fonction souhaitée (voir le chapitre « Fonctions spéciales »).</p> <p>2 Touche « select »
Pour pouvoir effectuer des réglages dans les différentes zones de température (compartiment congélateur, compartiment réfrigérateur). Appuyez plusieurs fois sur la touche jusqu'à ce qu'une flèche pointe sur la zone voulue.</p> <p>3 Affichage compartiment congélateur
Indique le réglage actuel de la température dans le compartiment congélateur.</p> <p>4 Affichage de l'heure
Affiche l'heure actuelle ou l'écoulement du temps si la fonction spéciale de minuterie « timer » a été activée.</p> <p>5 Affichage de fonctions spéciales
Affichage des fonctions spéciales disponibles (voir la section « Fonctions spéciales »).</p> <p>6 Affichage compartiment réfrigérateur
Indique le réglage actuel de la température dans le compartiment réfrigérateur.</p> <p>7 Touche Super
Cette touche sert à allumer les fonctions Super-réfrigération (compartiment réfrigérateur) ou Supercongélation (compartiment congélation) (voir les chapitres « Super-réfrigération » ou « Supercongélation »).</p> | <p>8 Touche « alarm off / lock »
Cette touche sert à</p> <ul style="list-style-type: none"> ■ désactiver l'alarme sonore (voir le chapitre « Fonction alarme »), ■ activer et désactiver le blocage des touches. <p>Pour activer et désactiver le blocage des touches, appuyez 5 secondes sur la touche. Si la fonction a été activée, le champ « lock » s'allume.</p> <p>9 Touches de réglage + / -
Ces touches servent à</p> <ul style="list-style-type: none"> ■ Régler les températures des différentes zones de réfrigération. ■ Allumer et éteindre les fonctions spéciales. ■ Modifier le réglage de durée dans la fonction spéciale « timer ». <p>10 Touche Marche / Arrêt commandant l'éclairage du distributeur de glaçons et d'eau</p> <p>11 Touche du distributeur de glaçons</p> <p>12 Touche de distribution de glace pilée</p> <p>13 Touche de distribution d'eau</p> |
|---|---|

Mettre l'appareil sous tension

Le fait de brancher l'appareil l'allume. Une alarme sonore retentit.

Appuyez sur la touche « alarm off/lock ». L'alarme sonore s'éteint.

Le voyant « alarm » s'éteint une fois que l'appareil a atteint la température réglée.

Remarque

Ne pas effectuer d'autres réglages sur l'appareil dans les 30 premières secondes après la mise en marche.

Les températures pré-réglées sont atteintes au bout de plusieurs heures. Pendant cette période, ne rangez pas de produits alimentaires dans l'appareil.

Le fabricant recommande les températures suivantes :

- Compartiment congélateur : -18 °C
- Compartiment réfrigérateur : +4 °C

Régler l'unité de température

L'affichage de la température peut avoir lieu en degrés Celsius (°C) ou en degrés Fahrenheit (°F).

Régler l'unité de température

Pour régler l'unité de température, appuyez simultanément et pendant 5 secondes sur la touche Super et la touche Option.

L'appareil commute sur l'unité de température autre que celle qui était affichée.

Réglage de la température

Pour pouvoir régler les températures dans les différentes zones climatiques (compartiment réfrigérateur, compartiment congélateur) il faut avoir au préalable choisi la zone voulue :

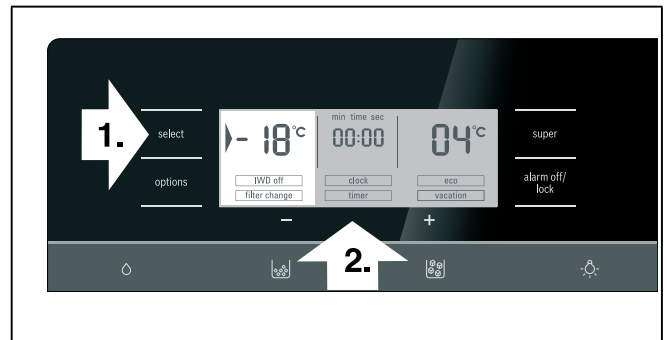
1. Pour ce faire, appuyez sur la touche « select » jusqu'à ce qu'une flèche pointe sur la zone climatique voulue.
2. Réglez la température par les touches de réglage « + » ou « - ».

Le système mémorise la valeur affichée en dernier.

Compartiment congélateur

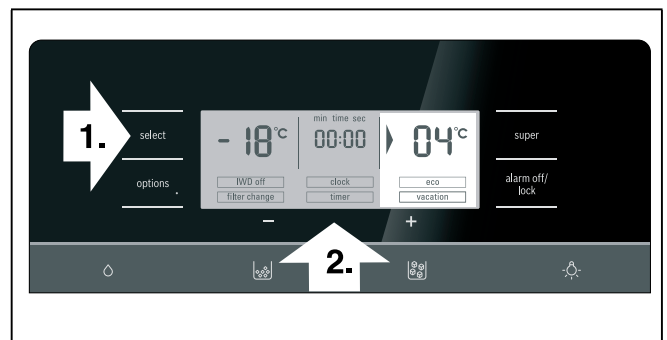
La température dans le compartiment congélateur est réglable entre -16 °C et -24 °C.

Nous vous recommandons de régler la température sur -18 °C.



Compartiment réfrigérateur

La température dans le compartiment réfrigérateur est réglable entre +2 °C et +8 °C.



La température se laisse régler par pas de 1 °C.

Évitez de stocker les produits alimentaires délicats à une température supérieure à +4 °C.

Nous vous recommandons de régler la température sur +4 °C.

Fonctions spéciales

[timer]

Cette fonction vous permet de régler la durée de déroulement entre 0 et 99 minutes. Un signal sert à rappeler p. ex. qu'il faut sortir des produits alimentaires du compartiment après un certain temps. En usine, cette durée a été pré-réglée sur 20 minutes.

Attention

Les bouteilles de boisson risquent d'éclater si elles demeurent plus de 20 minutes dans le compartiment congélateur.

Activer [timer]

1. Appuyez sur la touche Options jusqu'à ce qu'une flèche pointe sur la fonction [timer].
2. Pour activer, appuyez sur la touche de réglage + ou - (la fonction se retrouve encadrée).
3. A l'aide des touches de réglage +/- réglez la durée voulue.

Remarque

Le fait d'appuyer plusieurs fois sur ces touches permet de modifier la durée par pas d'une minute. Le fait d'appuyer de façon prolongée sur ces touches modifie la durée par pas de 3 minutes.

4. Appuyez sur la touche Options pour lancer l'écoulement de la durée.

Désactiver [timer]

Pour désactiver la fonction, appuyez simultanément et pendant 3 secondes sur les touches « + » et « - ».

[eco]

Cette fonction permet de commuter l'appareil sur un mode de fonctionnement économiseur d'énergie.

L'appareil se règle automatiquement sur les températures suivantes :

- Compartiment congélateur : -16 °C
- Compartiment réfrigérateur : +6 °C

Activer la fonction [eco]

1. Appuyez sur la touche « option » jusqu'à ce qu'une flèche pointe sur la fonction [eco].
2. Pour activer, appuyez sur la touche de réglage « + » (la fonction se retrouve encadrée).

Désactiver la fonction [eco]

1. Appuyez sur la touche « option » jusqu'à ce qu'une flèche pointe sur la fonction [eco].
2. Pour désactiver, appuyez sur la touche de réglage « - » (la fonction n'est plus encadrée).

[vacation]

En cas d'absence prolongée, vous pouvez commuter l'appareil sur le mode Vacances, économe en énergie lui aussi. Le compartiment réfrigérateur commute automatiquement sur une température de +14 °C.

Attention

Pendant cette période, ne rangez pas de produits alimentaires dans le compartiment réfrigérateur !

Activer le mode Vacances [vacation]

1. Appuyez sur la touche « option » jusqu'à ce qu'une flèche pointe sur la fonction [vacation].
2. Pour activer, appuyez sur la touche de réglage « + » (la fonction se retrouve encadrée).

Désactiver le mode Vacances [vacation]

1. Appuyez sur la touche « option » jusqu'à ce qu'une flèche pointe sur la fonction [vacation].
2. Pour désactiver, appuyez sur la touche de réglage « - » (la fonction n'est plus encadrée).

[clock]

Dans la zone d'affichage Heure, l'heure s'affiche. La fonction [clock] vous permet de régler l'heure.

Réglage de l'heure

1. Appuyez sur la touche « option » jusqu'à ce qu'une flèche pointe sur la fonction [clock].
2. Pour activer, appuyez sur la touche de réglage « + » (la fonction se retrouve encadrée).
3. A l'aide des touches de réglage « + / - » réglez l'heure souhaitée.
4. Appuyez sur la touche « options » pour enregistrer l'heure réglée.

Remarque

Si la fonction Minuteur [timer] a été activée, l'heure ne s'affiche pas.

[IWD off]

Cette fonction vous permet de désactiver la distribution de glaçons et d'eau.

Attention

- Coupez impérativement l'arrivée d'eau à l'appareil quelques heures avant d'éteindre le distributeur de glaçons.
- Videz le bac à glaçons et nettoyez-le. Remettez le bac en place. Veillez à ce que le bac encoche bien sur sa surface d'appui.

Activer [IWD off]

1. Appuyez sur la touche « option » jusqu'à ce qu'une flèche pointe sur la fonction [IWD off].
2. Pour activer, appuyez sur la touche de réglage « + » (la fonction se retrouve encadrée).

Désactiver [IWD off]

1. Appuyez sur la touche « option » jusqu'à ce qu'une flèche pointe sur la fonction [IWD off].
2. Pour désactiver, appuyez sur la touche de réglage « - » (la fonction n'est plus encadrée).

[filter change]

Au bout de 6 mois, la mention [filter change] s'affiche pour vous inviter à changer la cartouche filtrante.

Activer une nouvelle cartouche filtrante

Après avoir remplacé la cartouche filtrante, il faut réactiver la fonction [filter change].

1. Changez la cartouche filtrante (voir le chapitre « Filtre à eau »).
2. Appuyez sur la touche « option » jusqu'à ce qu'une flèche pointe sur la fonction [filter change].
3. Pour activer, appuyez sur les touches de réglage « + / - ». La mention [filter change] s'éteint.

Home Connect

Cet appareil est compatible Wi-Fi et peut être commandé à distance via un terminal mobile.

Remarque

Wi-Fi est une marque déposée de la société Wi-Fi Alliance.

Dans les cas suivants, l'appareil fonctionne comme un réfrigérateur sans connexion réseau et peut être utilisé manuellement à l'aide des éléments de commande :

- L'appareil n'est pas connecté à un réseau domestique.
- Le service Home Connect n'est pas disponible dans le pays où est installé l'appareil. Vous trouverez la liste des pays dans lesquels Home Connect est disponible sous www.home-connect.com.

Remarques

- Observez les consignes de sécurité de cette notice d'utilisation et assurez-vous qu'elles sont également respectées si vous utilisez l'appareil via l'appli Home Connect alors que vous n'êtes pas à la maison. Observez aussi les consignes dans l'appli Home Connect.
- La commande au niveau de l'appareil même est à tout moment prioritaire. Pendant ce temps, la commande via l'appli Home Connect n'est pas possible.

The appliance has a wireless transmitting module, via which the intelligent function of the appliance is realized. The CMIIT ID of the appliance is shown in the rating plate.

Configurer Home Connect

Remarques

- Observez la fiche Home Connect disponible sous <http://www.bosch-home.com> parmi les notices à télécharger. Pour ce faire, saisissez le numéro E de votre appareil dans le champ de recherche.
- Attendre au moins deux minutes après la mise en marche de l'appareil pour que l'initialisation interne de l'appareil soit achevée. Ne pas configurer Home Connect avant.

- Afin de pouvoir procéder à des réglages avec Home Connect, l'appli Home Connect doit être installée sur votre terminal mobile. Pour ce faire, consultez les documents Home Connect fournis. Suivez les étapes prescrites par l'appli pour procéder aux réglages.
- Si l'appareil n'est pas utilisé pendant une durée prolongée, le menu Home Connect se ferme automatiquement. Vous trouverez les instructions pour ouvrir le menu Home Connect au début des chapitres correspondants.

Connexion automatique au réseau domestique (WLAN)

Si un routeur WLAN avec la fonction WPS est disponible, le réfrigérateur peut être automatiquement relié au réseau domestique.

1. Appuyer simultanément sur les touches Options et Alarm off/lock.
L'affichage du congélateur montre « **Cn** ».

Remarque

Appuyez en même temps sur les deux touches. La commande des touches est bloquée quand on appuie trop longtemps sur la touche Alarm off/lock.

2. Appuyer sur la touche d'options jusqu'à ce que l'affichage du compartiment de congélation montre « **AC** » et l'affichage du réfrigérateur montre « **OF** ».
3. Appuyer sur la touche de réglage **+**.
L'appareil est prêt pour une connexion automatique.
L'affichage du réfrigérateur montre une animation pendant 2 minutes.
Tant que l'animation est affichée, l'appareil est prêt pour la connexion automatique.
4. Pendant ces 2 minutes, la fonction WPS du routeur du réseau domestique est activée (par exemple via la touche WPS/WLAN. Pour plus d'informations, voir les documents relatifs au routeur).
Si la connexion est établie avec succès, «**On**» clignote sur l'affichage du compartiment congélateur.
L'appareil réfrigérant est prêt pour la connexion avec l'appli.

Remarque

Si l'affichage du compartiment congélateur indique « **OF** », aucune connexion ne peut être établie.

1. Vérifier que le réfrigérateur se trouve dans la zone de portée du réseau domestique (WLAN).
2. Répéter la procédure ou établir une connexion manuelle.

Connexion manuelle au réseau domestique (WLAN)

Si le routeur WLAN existant ne dispose d'aucune fonction WPS ou que cette dernière n'est pas détectée, il est possible de connecter le réfrigérateur manuellement au réseau domestique.

1. Appuyer simultanément sur les touches Options et Alarm off/lock.
L'affichage du congélateur montre « **Cn** ».

Remarque

Appuyez en même temps sur les deux touches. La commande des touches est bloquée quand on appuie trop longtemps sur la touche Alarm off/lock.

2. Appuyer sur la touche d'options jusqu'à ce que l'affichage du compartiment de congélation montre « **SA** » et l'affichage du réfrigérateur montre « **OF** ».
3. Appuyer sur la touche de réglage **+**.
L'appareil est prêt pour la connexion manuelle.
L'affichage du réfrigérateur montre une animation.
Tant que l'animation est affichée, l'appareil est prêt pour une connexion manuelle.
4. Le réfrigérateur possède désormais son propre réseau WLAN **portant le nom « Home Connect »**.
Il est désormais possible, sur ce réseau, d'accéder au terminal mobile.
5. Dans le menu de réglage du terminal mobile, sélectionner les réglages WLAN.
6. Connecter le terminal mobile au réseau WLAN « **HomeConnect** ».
Mot de passe : « **HomeConnect** »
L'établissement de la connexion peut durer jusqu'à 60 secondes.
7. Une fois la connexion établie, l'appli Home Connect s'ouvre sur le terminal mobile.
L'appli recherche l'appareil réfrigérant.
8. Dès que le réfrigérateur a été trouvé, saisir le nom du réseau « **SSID** » et le mot de passe « **Clé** du réseau propre réseau domestique (WLAN) dans les champs correspondants.
9. Confirmer avec l'interface **Transférer sur les appareils domestiques**.
 - Si la connexion est établie avec succès, « **On** » clignote sur l'affichage du compartiment congélateur.
Il est désormais possible de connecter l'appareil réfrigérant à l'appli.
 - Si l'affichage du compartiment congélateur indique « **OF** », aucune connexion ne peut être établie.
Vérifier que le réfrigérateur se trouve dans la zone de portée du réseau domestique (WLAN).
Répéter la procédure.

Connecter le réfrigérateur à l'appli Home Connect

1. Lorsque la connexion entre le réfrigérateur et le réseau domestique est établie, appuyez simultanément sur la touche Options et la touche Alarm off/lock.
L'affichage du compartiment congélation indique « **Cn** ».
Remarque
Appuyez simultanément sur les deux touches. La commande des touches est bloquée quand on appuie trop longtemps sur la touche Alarm off/lock seule.
2. Appuyez sur la touche Options jusqu'à ce que l'affichage du compartiment congélation indique « **PA** » et que l'affichage du compartiment réfrigérateur indique « **OF** ».

3. Appuyez sur la touche de réglage **+** afin de connecter l'appareil à l'appli.
L'affichage du compartiment réfrigérateur montre une animation.
Dès que le réfrigérateur et l'appli sont connectés, l'affichage du compartiment réfrigérateur indique « **On** ».
4. Ouvrez l'appli et attendez que le réfrigérateur s'affiche.
Confirmez la connexion entre l'appli et le réfrigérateur en appuyant sur **Ajouter**.
Si le réfrigérateur ne s'affiche pas automatiquement, cliquez dans l'appli sur **Ajouter un appareil** et suivez les instructions. Dès que votre réfrigérateur s'affiche, ajoutez-le avec **+**.
5. Suivez les instructions de l'appli jusqu'à la fin de l'opération.
L'affichage du compartiment congélation indique « **PA** » et l'affichage du compartiment réfrigérateur indique « **On** ».
Le réfrigérateur a été connecté à l'appli avec succès.
Si la connexion a échoué, vérifiez si le terminal mobile est connecté au réseau domestique (WLAN).
Répétez ensuite la procédure de connexion.
Quand « **Er** » apparaît dans l'affichage du compartiment réfrigérateur, réinitialisez les réglages de Home Connect.

Remarque

Lors de la réinitialisation, tous les réglages de Home Connect sont réinitialisés.

Activer les caméras

Si votre réfrigérateur est connecté au réseau domestique (WLAN) et à l'appli Home Connect, les caméras peuvent être activées :

1. Appuyez simultanément sur les touches Options et Alarm off/lock.
L'affichage du compartiment congélation indique « **Cn** ».
Remarque
Appuyez simultanément sur les deux touches. La commande des touches est bloquée quand on appuie trop longtemps sur la touche Alarm off/lock seule.
2. Appuyez sur la touche Options jusqu'à ce que l'affichage du compartiment congélation indique « **CA** » et que l'affichage du compartiment réfrigérateur indique « **OF** ».
3. Appuyez sur la touche de réglage **+**.
L'affichage du compartiment réfrigérateur indique « **On** ». Les caméras sont activées.

Remarque

Si les caméras sont activées et si le contenu du réfrigérateur est souvent consulté avec l'appli, le transfert de données augmente.

Remarque

Le téléchargement des photos dure environ trois minutes.

Remarque

Divers facteurs externes du réseau domestique et d'Internet entraînent des problèmes de transfert et le rejet de photos. Cela n'a aucune incidence sur les fonctions de base de l'appareil.

Désactiver les caméras :

1. Appuyez simultanément sur les touches Options et Alarm off/lock.

L'affichage du compartiment congélation indique « **Cn** ».

Remarque

Appuyez simultanément sur les deux touches. La commande des touches est bloquée quand on appuie trop longtemps sur la touche Alarm off/lock seule.

2. Appuyez sur la touche Options jusqu'à ce que l'affichage du compartiment congélation indique « **CA** » et que l'affichage du compartiment réfrigérateur indique « **On** ».

3. Appuyez sur la touche de réglage **-**.

L'affichage du compartiment réfrigérateur indique « **OF** ». Les caméras sont désactivées.

Réinitialiser les réglages Home Connect

Si un problème se présente lors de la tentative d'établissement d'une connexion ou que l'appareil est inscrit dans un autre réseau domestique (WLAN), les réglages de Home Connect peuvent être réinitialisés :

1. Appuyer simultanément sur les touches Options et Alarm off/lock.

L'affichage du congélateur montre « **Cn** ».

Remarque

Appuyez en même temps sur les deux touches. La commande des touches est bloquée quand on appuie trop longtemps sur la touche Alarm off/lock.

2. Appuyer sur la touche d'options jusqu'à ce que l'affichage du compartiment de congélation montre « **re** » et l'affichage du réfrigérateur montre « **OF** ».

3. Appuyer sur la touche de réglage **+**.

L'affichage du réfrigérateur montre une animation pendant 15 secondes.

L'affichage du réfrigérateur montre ensuite « **OF** ».

Les réglages de Home Connect sont réinitialisés.

Installer la mise à jour du logiciel Home Connect

Le réfrigérateur vérifie régulièrement si des mises à jour vers le logiciel Home Connect sont disponibles.

Si une mise à jour est disponible, l'affichage de la température dans le compartiment réfrigérateur indique « **UP** ».

Appuyer sur n'importe quelle touche pour réinitialiser l'affichage sur la température réglée.

Installer une mise à jour :

1. Appuyer simultanément sur les touches Options et Alarm off/lock.

L'affichage du congélateur montre « **Cn** ».

Remarque

Appuyez en même temps sur les deux touches. La commande des touches est bloquée quand on appuie trop longtemps sur la touche Alarm off/lock.

2. Appuyer sur la touche d'options jusqu'à ce que l'affichage du compartiment de congélation montre « **UP** » et l'affichage du réfrigérateur montre « **OF** ».

3. Appuyez sur la touche **+**.

L'affichage du réfrigérateur montre une animation.

La mise à jour est installée.

Pendant l'installation, toutes les touches sont verrouillées.

- Si l'installation s'est bien déroulée, l'affichage du compartiment réfrigérateur indique « **On** ».

- Si l'installation ne s'est pas bien déroulée, l'affichage du compartiment réfrigérateur indique « **Er** ».

Renouveler ultérieurement la mise à jour.

Si l'installation est impossible, même après plusieurs tentatives, contacter le service après-vente.

Accès service après-vente

Lorsque vous contactez le service après-vente, celui-ci peut accéder à votre appareil et à son état si vous donnez votre consentement. Pour ce faire, votre appareil doit avoir été connecté au réseau domestique.

Vous trouverez davantage d'informations au sujet de l'accès service après-vente et de sa disponibilité dans votre pays sous www.home-connect.com, dans Aide&Support.

1. Contactez le service après-vente.
2. Confirmez le début de l'accès du service après-vente sur votre appareil dans l'application.
Pendant l'accès du service après-vente, le symbole CS apparaît sur le bandeau de commande.
3. Dès que le service après-vente a collecté les informations nécessaires, il termine l'accès.

Remarque

Vous pouvez interrompre le diagnostic à distance de manière précoce en désactivant l'accès du service après-vente dans l'application Home Connect.

Remarque liée à la protection des données

Lors de la première connexion de votre réfrigérateur Home Connect avec un réseau WLAN relié à Internet, votre appareil transmet les catégories suivantes de données au serveur Home Connect (premier enregistrement) :

- Code d'appareil univoque (constitué de clés d'appareil ainsi que de l'adresse MAC du module de communication Wi-Fi intégré).
- Certificat de sécurité du module de communication Wi-Fi (pour la protection technique des informations de la connexion).
- Version actuelle du logiciel et du matériel de votre appareil ménager.
- État d'une précédente restauration éventuelle des réglages d'usine.

Ce premier enregistrement prépare l'utilisation des fonctionnalités Home Connect et n'est nécessaire que lors de votre première utilisation d'Home Connect.

Remarque

Veillez noter que les fonctionnalités Home Connect ne sont utilisables qu'en liaison avec l'appli Home Connect. Vous pouvez accéder aux informations sur la protection des données depuis l'appli Home Connect.

Déclaration de conformité

Par la présente, Robert Bosch Hausgeräte GmbH déclare que l'appareil avec la fonctionnalité Home Connect est en accord avec les exigences fondamentales et les autres dispositions adaptées de la directive 1999/5/CE.

Vous trouverez une déclaration de conformité R&TTE détaillée sur Internet à l'adresse www.bosch-home.com à la page Produit de votre appareil dans les documents supplémentaires.



Mode Sabbat

Réglages en mode Sabbat :

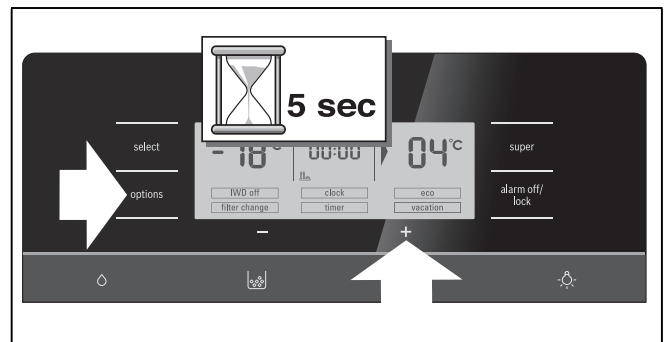
- Le signal acoustique s'éteint.
- La fonction de super-réfrigération ou de supercongélation prend fin (si elle était activée).
- L'éclairage s'éteint.
- L'éclairage de l'écran s'atténue pour revenir à l'éclairage de base.
- Les touches deviennent inopérantes (sauf la touche « option » et la touche de réglage « + »).

Activer et désactiver le mode Sabbat

1. Pour activer, appuyez simultanément et pendant 5 secondes sur la touche Options et la touche de réglage +.

Le champ d'affichage indique que le mode Sabbat est activé.

2. Pour désactiver, appuyez simultanément et pendant 5 secondes sur la touche Options et la touche de réglage +.



Fonction alarme

Le fait d'appuyer sur la touche « alarm / lock » éteint l'alarme sonore.

Une alarme sonore peut se déclencher dans les cas suivants :

Alarme de porte

Si l'appareil reste ouvert plus d'une minute, l'alarme de porte s'allume. Le fait de fermer la porte ou d'appuyer sur la touche d'alarme désactive l'alarme.

Alarme de température

L'alarme de température s'active si la température a trop augmenté dans le compartiment congélation, donc si les produits risquent de s'abîmer.

Le signal sonore et optique peut se manifester dans les cas suivants, sans que cela signifie que les aliments congelés risquent de s'abîmer :

- Mise en service de l'appareil.
- Rangement de grandes quantités de produits frais.

Compartiment congélateur

La mention « AL » clignote à l'affichage du compartiment congélateur et la mention « alarme » s'affiche.



A l'affichage de température la température la plus élevée qui a régné dans le compartiment congélateur s'affiche pendant 10 secondes. Ensuite la température réglée se réaffiche.

La mention « alarm » s'éteint dès que la température réglée est à nouveau atteinte.

Remarque

Ne remettez pas à congeler des produits alimentaires partiellement ou entièrement décongelés. Vous pourrez les recongeler uniquement après les avoir transformés en plats pré-cuisinés (par cuisson ou rôtissage).

N'utilisez pas la durée de conservation dans son intégralité.

Compartiment réfrigérateur

⚠ Attention

Si la température a trop monté dans le compartiment réfrigérateur, faites cuire les produits réfrigérés avant de les consommer. Si vous avez des doutes quant aux produits alimentaires crus, ne les utilisez pas.

Contenance utile

Sur la plaque signalétique (voir la figure au chapitre « Service après-vente ») vous trouverez des indications sur le volume utile.

Utiliser l'intégralité du volume de congélation

Pour pouvoir ranger la quantité maximale de produits congelés, il est possible de retirer de l'appareil le bac à produits congelés du haut. Ensuite, il devient possible d'empiler les produits alimentaires directement sur les clayettes et dans le bac à produits congelés du bas.

Le compartiment congélateur

Utilisation du compartiment congélateur

- Sert à ranger des produits surgelés.
- Sert à confectionner des glaçons.
- Pur congeler des produits alimentaires.

Remarque

Veillez à ce que la porte du compartiment congélateur soit correctement fermée ! Si cette porte reste ouverte, les produits surgelés dégèleront. Le compartiment congélateur se givre fortement. En outre : gaspillage d'énergie dû à une consommation élevée d'électricité !

Le fait de refermer la porte du compartiment congélateur engendre une dépression dedans, avec un bruit d'aspiration perceptible. Attendez deux à trois minutes, temps nécessaire à la dépression pour se résorber.

Nous recommandons de laisser le bac à glaçons dans l'appareil. Ceci garantit une répartition optimale de la température dans le compartiment congélateur.

Achats de produits surgelés

- Leur emballage doit être intact.
- Ne dépassez pas la date-limite de conservation.
- Il faut que la température dans le congélateur bahut du supermarché soit de -18 °C ou encore plus basse.
- Utilisez de préférence un sac isotherme pour le transport puis rangez les produits le plus rapidement possible dans le compartiment congélateur.

Capacité de congélation

Sur la plaque signalétique, vous trouverez des indications concernant la capacité de congélation (voir la Fig. dans le chapitre Service après-vente)

Congélation de produits frais

Pour congeler les aliments, n'utilisez que des aliments frais et d'un aspect impeccable.

Il faudrait blanchir les légumes avant de les congeler, pour préserver le mieux possible leur valeur nutritive, leur arôme et leur teinte. Il n'est pas nécessaire de blanchir les aubergines, poivrons, courgettes et asperges.

Vous trouverez en librairie toute une bibliographie sur la congélation et le blanchissement.

Remarque

Veillez à ce que les produits alimentaires à congeler n'entrent pas en contact avec des produits déjà congelés.

- Se prêtent à la congélation :
Pâtisseries, poissons et fruits de mer, viande de boucherie et gibier, volaille, fruits, légumes, herbes culinaires, œufs sans la coque, produits laitiers comme le fromage, le beurre et le fromage blanc, plats précuisinés et restes de plats tels que les soupes, ragouts, la viande et le poisson cuits, les plats aux pommes de terre, les soufflés et mets sucrés.
- Ne se prêtent pas à la congélation :
Variétés de légumes habituellement dégustées crues telles que la salade ou les radis, œufs dans leur coque, raisins, pommes, poires et pêches entières, œufs cuits durs, yaourt, lait caillé, crème acidulée, crème fraîche et mayonnaise.

Emballer les surgelés

L'air ne doit pas pénétrer dans l'emballage pour que les aliments ne perdent pas leur goût ni ne sèchent pas.

1. Placez les aliments dans l'emballage.
2. Presser pour chasser l'air.
3. Obtenez l'emballage hermétiquement.
4. Indiquez sur l'emballage le contenu et la date de congélation.

Emballages adaptés :

Film en plastique, feuilles en polyéthylène, feuilles d'aluminium, boîtes de congélation.

Vous trouverez ces produits dans le commerce spécialisé.

Emballages inadaptés :

Papier d'emballage, papier sulfurisé, cellophane, sacs-poubelles et sachets d'achat déjà utilisés.

Moyens d'obturation adaptés :

Caoutchoucs, clips en plastique, ficelles, rubans adhésifs résistants au froid, ou assimilés.

Vous pouvez sceller les sachets ou boudins en polyéthylène avec une thermosoudeuse.

Durée de conservation des produits surgelés

La durée de conservation dépend de la nature des produits alimentaires.

Si la température a été réglée sur -18 °C :

- Poisson, charcuterie, plats pré-cuisinés, pâtisseries :
jusqu'à 6 mois
- Fromage, volaille, viande :
jusqu'à 8 mois
- Fruits et légumes :
jusqu'à 12 mois

Supercongélation

Il faudrait congeler les produits alimentaires à cœur le plus rapidement possible afin de préserver leurs vitamines, leur valeur nutritive, leur aspect et leur goût.

Pour empêcher une hausse indésirable de la température, allumez la supercongélation quelques heures avant de ranger des produits alimentaires frais.

4 à 6 heures suffisent généralement.

L'appareil fonctionne désormais en permanence.

Le compartiment congélateur atteint une température très basse.

S'il faut utiliser la capacité de congélation maximale, il faut enclencher la supercongélation 24 heures avant de ranger des produits frais.

Vous pouvez congeler de petites quantités de produits alimentaires (jusqu'à 2 kg) sans la congélation rapide.

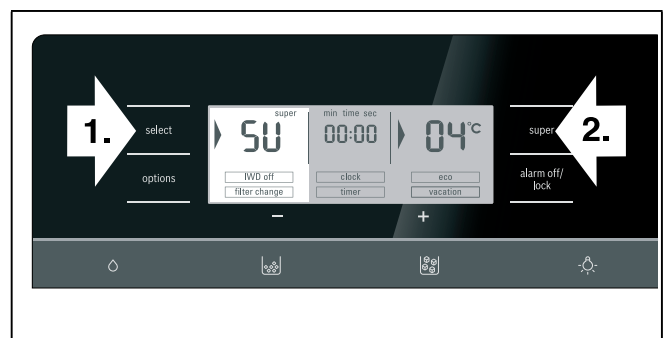
Remarque

Si vous avez activé la supercongélation, l'appareil peut fonctionner plus bruyamment.

Activer la supercongélation

1. Appuyez sur la touche Select jusqu'à ce qu'une flèche pointe sur la zone climatique du compartiment congélation.
2. Appuyez sur la touche Super.

Si la supercongélation est activée, « SU » et « super » s'affichent.



Désactiver la supercongélation

1. Appuyez sur la touche Select jusqu'à ce qu'une flèche pointe sur la zone climatique du compartiment congélation.
2. Appuyez sur la touche Super.

Une fois la supercongélation désactivée, « SU » et « super » s'éteignent sur le champ d'affichage.

Remarque

La supercongélation se désactive automatiquement au bout de 2½ jours.

Décongélation des produits

Selon la nature et l'utilisation des produits surgelés, vous pouvez choisir entre plusieurs possibilités :

- à la température ambiante,
- dans le réfrigérateur,
- dans le four électrique, avec / sans ventilateur à air chaud,
- dans le micro-ondes.

⚠ Attention

Ne remettez pas à congeler des produits alimentaires partiellement ou entièrement décongelés. Vous pourrez les recongeler uniquement après les avoir transformés en plats pré-cuisinés (par cuisson ou rôtissage).

Dans ce cas, consommez-les nettement avant la date limite de conservation.

Le compartiment réfrigérateur

Le compartiment réfrigérateur est l'endroit idéal où ranger la viande, la charcuterie, le poisson, les produits laitiers, les œufs, les plats précuisinés et les pâtisseries.

Consignes de rangement

- Rangez des produits alimentaires frais et intacts. Ils conserveront ainsi plus longtemps leur qualité et leur fraîcheur.
- Produits tout prêts et liquides conditionnés : respectez la date de conservation minimum ou la date de consommation indiquée par le fabricant.
- Pour préserver l'arôme, la teinte et la fraîcheur, rangez les produits alimentaires bien emballés ou couverts. Vous éviterez de la sorte que des pièces en plastique transmettent le goût ou se décolorent dans le compartiment réfrigérateur.
- Attendez que les boissons et aliments chauds aient refroidi à la température de la pièce avant de les ranger dans l'appareil.

Remarque

Évitez que les produits alimentaires entrent en contact avec la paroi arrière. Cela gênerait sinon la circulation de l'air.

Les produits alimentaires ou les emballages pourraient rester collés, par congélation, contre la paroi arrière.

Tenez compte des différentes zones froides dans le compartiment réfrigérateur

L'air circulant dans le compartiment réfrigérateur fait que des zones différemment froides apparaissent :

- La zone la plus froide se trouve entre le bac à légumes et la clayette en verre située au dessus.

Remarque

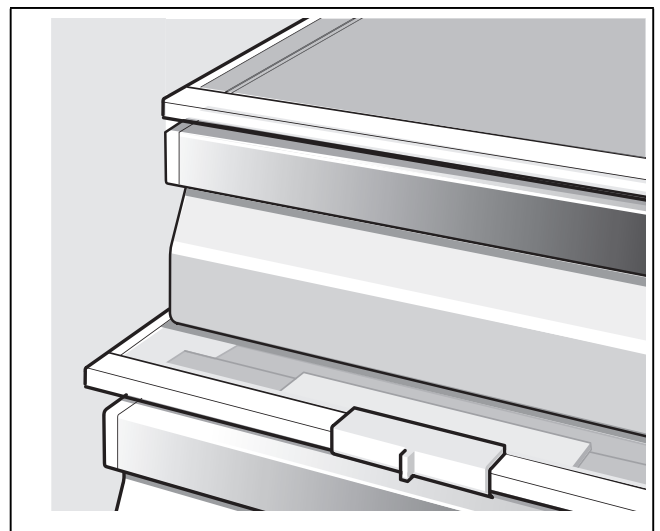
Dans la zone la plus froide située au dessus du bac à légumes, rangez les produits alimentaires délicats (p. ex. le poisson, la charcuterie, la viande).

- Zone la moins froide elle se trouve complètement en haut, contre la porte.

Remarque

Rangez dans la zone la moins froide par ex. le fromage dur et le beurre. De la sorte, le fromage peut continuer de développer son arôme et le beurre demeure tartinable.

Bac fraîcheur



Peuvent aller au compartiment fraîcheur :

Par définition tous les produits alimentaires frais et qui doivent le rester encore assez longtemps tels que le poisson frais, les fruits de mer, la viande et la charcuterie, produits laitiers et plats précuisinés.

Produits non-adaptés au compartiment fraîcheur :

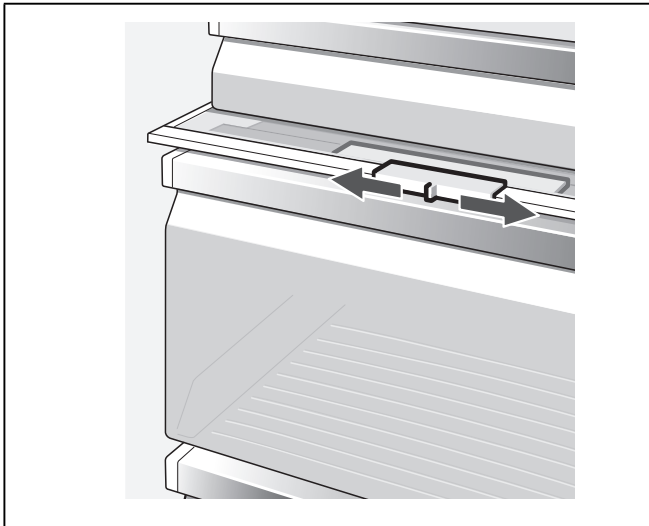
Fruits et légumes craignant le froid (p. ex. les fruits tropicaux tels que les ananas, bananes, papayes, agrumes, melons, ainsi que les tomates, aubergines, courgettes, poivrons, concombres, pommes de terre).

Le lieu de rangement idéal de ces produits alimentaires est le compartiment réfrigérateur.

Bac à légumes avec régulateur d'humidité

Pour créer un climat de stockage optimal pour les légumes et les fruits, vous pouvez, en fonction de la quantité rangée, régler l'humidité de l'air qui règne dans le bac à légumes :

- petites quantités des fruits et légumes – humidité de l'air élevée
- grandes quantités des fruits et légumes – humidité de l'air réduite



Remarques

- Il est recommandé de ranger les fruits (par exemple ananas, bananes, papayes, agrumes) et légumes (par exemple les aubergines, concombres, courgettes, poivrons, tomates et pommes de terre) qui craignent le froid hors du réfrigérateur à des températures entre +8 °C à +12 °C pour en préserver la qualité et l'arôme.
- Suivant la quantité et la nature des produits stockés, de l'eau peu se condenser dans le bac à légumes. Retirez l'eau condensée avec un essuie-tout sec et ajustez l'humidité de l'air dans le bac à légumes via le régulateur d'humidité.

Caméra

Les caméras prennent, à chaque fermeture de porte, une photo de l'intérieur et des rangements de porte. Grâce à Home Connect, il est possible de visualiser les photos avec un terminal mobile.

Remarque

Les photos floues indiquent que la porte a été fermée trop rapidement. Pour garantir une qualité de photo suffisante, fermer la porte lentement. L'endommagement du film antibuée peut également provoquer des photos floues.

Remplacer le film antibuée

1. Retirez le film antibuée endommagé.
2. Décollez le papier protecteur du nouveau film antibuée.

Remarque

Ne touchez jamais le côté adhésif. Ceci risquerait d'altérer la qualité des photos. Tenez le film antibuée avec précaution, par les bords.

3. Collez le film antibuée au centre de la lentille de la caméra.
4. Décollez maintenant le film protecteur extérieur du film antibuée.

Super-réfrigération

Pendant la super-réfrigération, la température dans le compartiment réfrigérateur descend le plus bas possible pendant env. 6 heures. Ensuite, l'appareil commute sur la température réglée avant que vous n'activiez la super-réfrigération.

Activez la super-réfrigération par exemple

- avant de ranger de grandes quantités d'aliments.
- avant de réfrigérer rapidement des boissons.

Remarque

Si vous avez activé la super-réfrigération, l'appareil peut fonctionner plus bruyamment.

Activer la super-réfrigération

1. Appuyez sur la touche Select jusqu'à ce qu'une flèche pointe sur la zone climatique du compartiment réfrigérateur.
2. Appuyez sur la touche Super.

Si la super-réfrigération est activée, « SU » et « super » s'affichent.



Désactiver la super-réfrigération

1. Appuyez sur la touche Select jusqu'à ce qu'une flèche pointe sur la zone climatique du compartiment réfrigérateur.
2. Appuyez sur la touche Super.

Une fois la super-réfrigération désactivée, « SU » et « super » s'éteignent sur le champ d'affichage.

Distribution de glaçons et d'eau

Vous pouvez prélever, suivant besoins :

- de l'eau réfrigérée,
- de la glace pilée,
- des glaçons.

⚠ Mise en garde

N'introduisez jamais les doigts dans l'orifice de distribution des glaçons ! **Risque de blessures.**

⚠ Attention

Ne mettez jamais de bouteilles ou produits alimentaires dans le distributeur de glaçons pour les faire refroidir rapidement. Il risquerait de se bloquer et de s'endommager.

* Selon le modèle.

Consignes pour la mise en service

La distribution de glaçons et d'eau ne fonctionne que si l'appareil a été raccordé au secteur d'eau.

Après la mise en service de l'appareil, il faut env. 24 heures pour que les premiers glaçons soient prêts.

Après le raccordement, les conduites contiennent encore des bulles d'air.

Prélevez de l'eau et jetez-la jusqu'à ce qu'elle sorte sans bulles. Jetez le contenu des 5 premiers verres.

Si vous utilisez le distributeur de glaçons pour la première fois, n'utilisez pas, pour des motifs d'hygiène, les 30 à 40 premiers glaçons.

Remarques concernant le fonctionnement du distributeur de glaçons

La production de glaçons commence dès que le compartiment congélateur a atteint sa température de congélation. Au bout de 2-3 heures, les glaçons prêts descendent automatiquement dans le bac à glaçons.

Remarque

L'appareil produit plus de glace si vous abaissez la température du compartiment congélateur. Cela augmente un peu l'énergie consommée par votre appareil.

Il arrive que des glaçons se soudent en gelant et qu'ils obstruent le distributeur :

1. Ouvrez la porte et vérifiez si des glaçons sont restés coincés dans le distributeur de glace et d'eau.
2. Si le distributeur d'eau et de glace n'est pas obstrué :

⚠ Attention

Un bac rempli de glaçons est lourd !

- Extrayez prudemment le bac à glaçons et retirez les glaçons qui se sont soudés en gelant.

Une fois que le bac à glaçons est plein, la préparation de glaçons cesse automatiquement.

Lors de la confection des glaçons, on entend le bourdonnement de l'électrovanne à eau, l'afflux d'eau dans le bac à glaçons et la chute des glaçons.

Surveiller la qualité de l'eau potable

Tous les matériaux utilisés dans le distributeur de boisson sont inodores et sans saveur.

Si l'eau devait avoir un goût, les raisons peuvent être les suivantes :

- Teneur de l'eau potable en sels minéraux et en chlore.
- Matériau de la conduite d'adduction d'eau à la maison et de raccordement.
- Fraîcheur de l'eau potable. Si aucune eau n'a été prélevée pendant longtemps, elle peut prendre un goût « pas frais ». Dans ce cas-là, prélevez l'équivalent d'env. 15 verres d'eau et jetez-le.
Purgez le système d'eau raccordé à l'alimentation d'eau si aucune eau n'a été tirée depuis cinq jours.

Nous recommandons de prélever régulièrement de l'eau fraîche du distributeur d'eau, et de ne pas éteindre l'appareil. Ceci permet d'obtenir la meilleure qualité d'eau possible.

Le filtre à eau ci-joint filtre exclusivement les particules en suspension dans l'eau entrante, mais il ne retient pas les bactéries ni les microbes.

Prélever des glaçons / de l'eau

- Appuyez sur la touche distribution de glace et d'eau (eau, glace pilée ou glaçons).
- Appuyez sur la touche jusqu'à ce que la quantité souhaitée soit dans le verre.

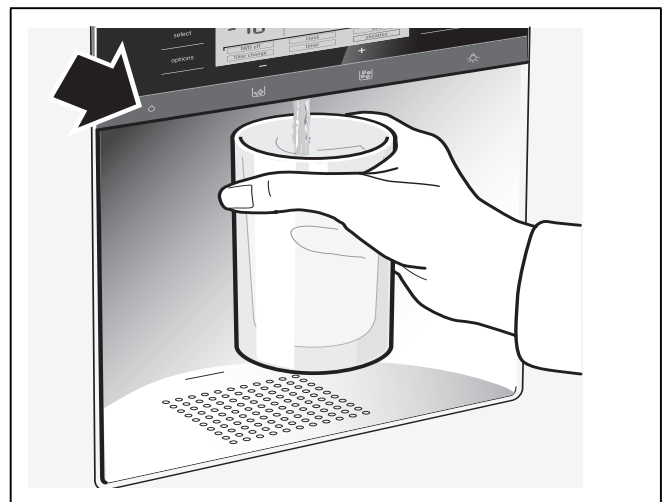
Remarque

Pour des raisons de sécurité, la distribution d'eau s'arrête automatiquement après un certain temps. Attendez quelques secondes avant de relancer la distribution.

Remarque

La distribution d'eau s'arrête automatiquement après un certain nombre de distributions consécutives. Attendez quelques minutes avant de relancer la distribution.

Prélèvement d'eau



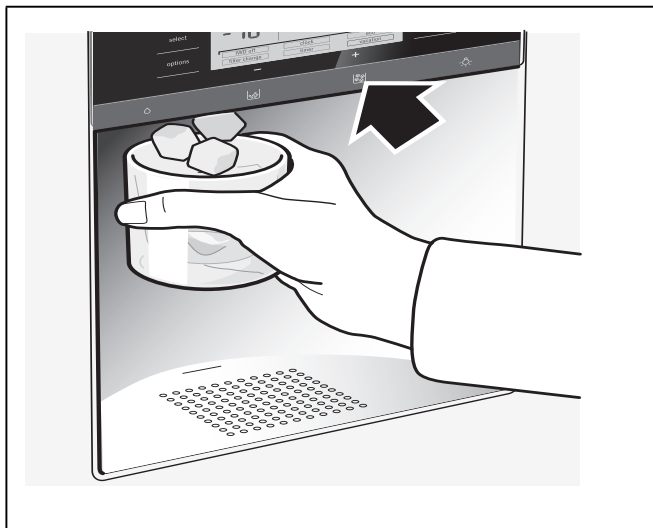
Remarque

L'eau sortant du distributeur d'eau se trouve à une température fraîche adaptée à sa dégustation. Si vous voulez de l'eau plus froide, mettez quelques glaçons dans le verre avant d'en prélever.

Remarque

En cas de prélèvement de grandes quantités d'eau, la température de l'eau prélevée risque d'augmenter.

Prélèvement de glaçons



Désactiver le distributeur de glaçons

Si vous prévoyez de ne pas prélever de glaçons pendant plus d'une semaine (départ en vacances p. ex.), il faudrait désactiver temporairement le distributeur pour empêcher que les glaçons ne se soudent entre eux.

Désactivation longue durée du distributeur de glaçons :

1. Extrayez le bac à glaçons.
2. Appuyez sur la touche « option » jusqu'à ce qu'une flèche pointe sur la fonction [IWD off].
3. Pour activer, appuyez sur la touche de réglage « + » (la fonction se retrouve encadrée).
4. Videz le bac à glaçons et nettoyez-le. Remettez le bac en place. Veillez à ce que le bac encoche bien sur sa surface d'appui.

Pour le remettre en service :

1. Appuyez sur la touche « option » jusqu'à ce qu'une flèche pointe sur la fonction [IWD off].
2. Pour désactiver, appuyez sur la touche de réglage « - » (la fonction n'est plus encadrée).

Filtre à eau

⚠ Mise en garde

Dans les localités où la qualité de l'eau est douteuse ou insuffisamment connue, n'utilisez pas l'appareil sans avoir intercalé un moyen de désinfection approprié en amont et en aval du dispositif de filtrage.

Vous pouvez, via le service après-vente ou un revendeur spécialisé, vous procurer une cartouche filtrante pour le filtre à particules.

⚠ Attention

- Après l'incorporation d'un nouveau filtre, jetez toujours la glace produite au cours des 24 premières heures consécutives à l'allumage du distributeur de glaçons.
- Si les glaçons n'ont pas été utilisés pendant une période prolongée, jetez tous les glaçons présents dans le récipient et faites de même avec les glaçons produits au cours des 24 heures suivantes.
- Si l'appareil ou les glaçons n'ont pas été utilisés activement pendant plusieurs semaines ou plusieurs mois, ou si les glaçons ont un goût ou une odeur désagréable, changez le filtre à eau.
- Les inclusions d'eau dans le système peuvent provoquer une sortie d'eau et l'éjection de la cartouche filtrante. Prudence au moment de l'enlever.
- Il faut changer le filtre au moins tous les 6 mois.

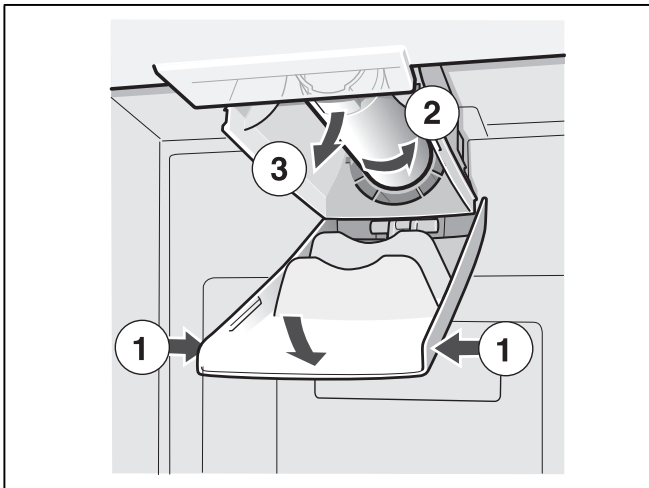
Consignes importantes concernant le filtre à eau

- Après utilisation, le circuit d'eau se trouve légèrement sous pression. Prudence lorsque vous retirez le filtre !
- Si l'appareil est resté assez longtemps sans servir ou si l'eau a un goût ou une odeur désagréable, rincez le circuit d'eau. Pour ce faire, prélevez de l'eau pendant plusieurs minutes au distributeur d'eau. Si le goût ou l'odeur désagréable persiste, changez le filtre.

Changement de cartouche filtrante

Au bout de 6 mois, la mention [filter change] s'affiche pour vous inviter à changer la cartouche filtrante (voir le chapitre « Fonctions spéciales »).

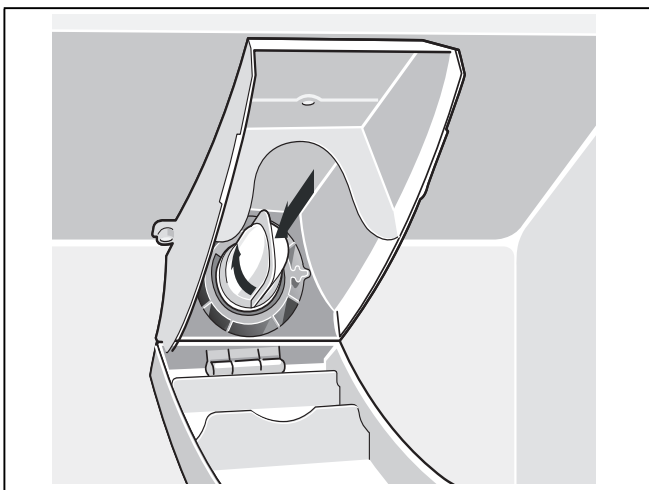
Extrayez la cartouche filtrante comme suit :



- Mettez une cartouche filtrante neuve en place.
- Soutirez quelques litres d'eau par le biais du distributeur d'eau. Cette précaution chasse l'air du circuit d'eau.
- Videz l'eau encore présente dans l'ancienne cartouche filtrante. Vous pouvez ensuite la mettre à la poubelle des déchets domestiques.

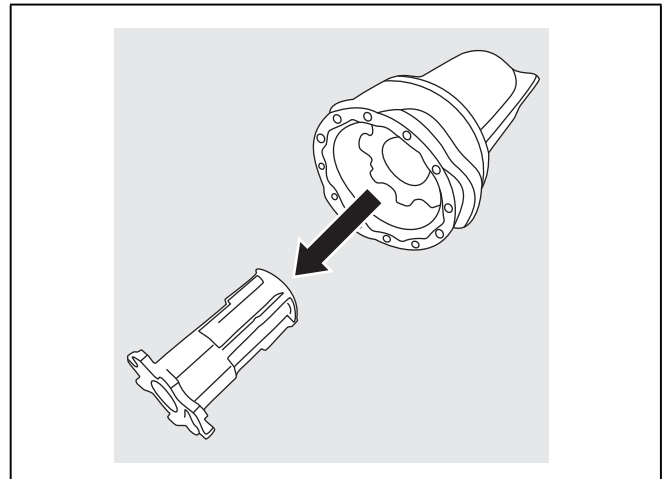
Utilisation du bouchon de fermeture

Le distributeur de glace et d'eau fraîche peut également être utilisé sans filtre à eau. Dans ce cas, positionnez le bouchon de fermeture.



Remarque

Le bouchon de fermeture, ainsi que le filtre qu'il contient, doivent être régulièrement rincés sous un filet d'eau.



Équipement du compartiment congélateur

(selon le modèle)

Calendrier de congélation

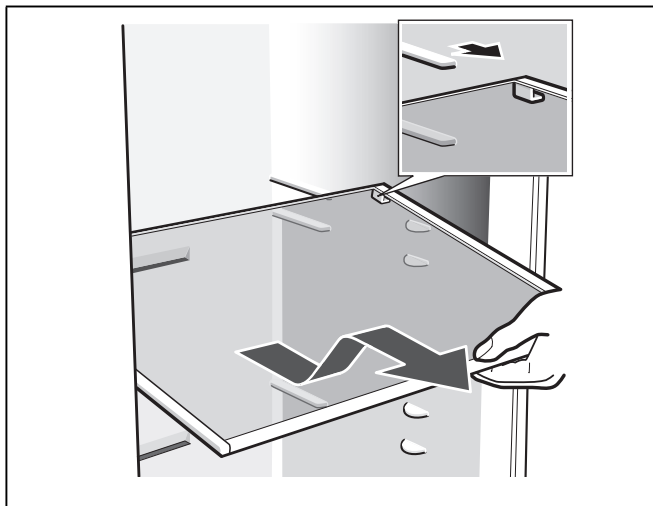


Pour que la qualité des produits congelés ne diminue pas, ne dépassez pas la durée de stockage. La durée de stockage dépend de la nature de l'aliment. Les chiffres à côté des symboles indiquent en mois la durée de conservation permise pour le produit concerné. Produits surgelés en vente habituelle dans le commerce : vérifiez la date de fabrication ou la date limite de conservation.

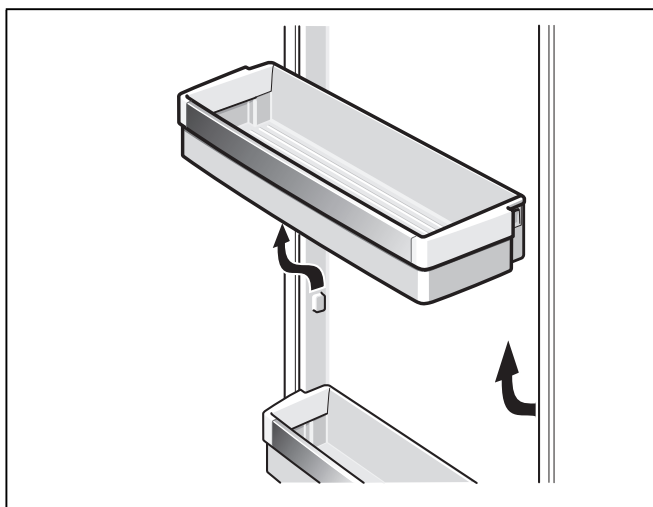
Agencement variable du compartiment intérieur

Vous pouvez modifier suivant besoin l'agencement des clayettes du compartiment intérieur et l'agencement des récipients en contre-porte.

- Tirez la clayette en avant, abaissez-la et faites-la basculer latéralement pour l'extraire.



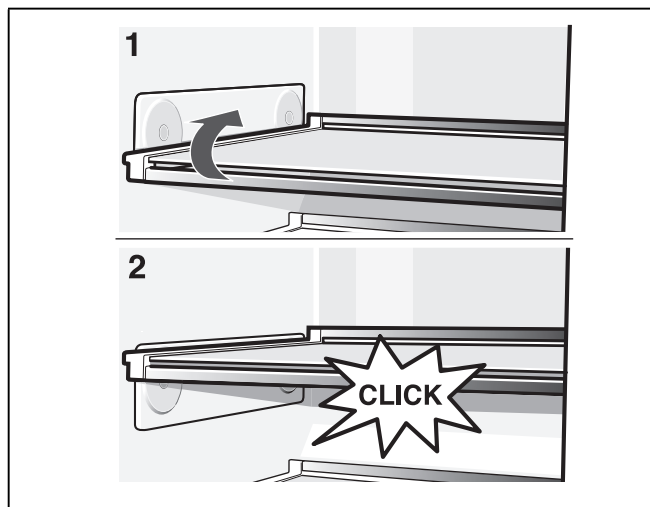
- Soulevez le rangement en contre-porte puis extrayez-le.



Équipement spécial

(selon le modèle)

Clayette réglable, en verre « easy lift »



La clayette se règle en hauteur sans qu'il faille l'extraire. Retirez au préalable les produits alimentaires de la clayette.

Poids maximal sur la clayette : 3 kg

Arrêt et remisage de l'appareil

Coupure de l'appareil

Débranchez la fiche mâle du secteur ou ramenez le disjoncteur en position éteinte.

Le groupe frigorifique s'éteint.

Remisage de l'appareil

Si l'appareil doit rester longtemps sans servir :

1. Coupez impérativement l'arrivée d'eau à l'appareil quelques heures avant de l'éteindre.
2. Sortez tous les produits alimentaires de l'appareil.
3. Débranchez la fiche mâle du secteur ou ramenez le disjoncteur en position éteinte.
4. Videz le bac à glaçons et nettoyez-le (voir le chapitre « Nettoyage de l'appareil »).
5. Nettoyez l'intérieur de l'appareil (voir le chapitre « Nettoyage de l'appareil »).
6. Laissez les portes de l'appareil ouvertes pour empêcher l'apparition d'odeurs.

Si vous dégivrez l'appareil

Compartiment congélateur

Grâce au système NoFrost entièrement automatique, le compartiment congélateur ne se couvre pas de givre. La nécessité de dégivrer disparaît.

Compartiment réfrigérateur

La décongélation a lieu automatiquement.

L'eau de condensation sort par l'orifice d'écoulement puis gagne le bac d'évaporation au dos de l'appareil.

Nettoyage de l'appareil

⚠ Mise en garde

Ne nettoyez jamais l'intérieur de l'appareil avec un nettoyeur à vapeur !

⚠ Attention

N'utilisez aucun produit de nettoyage contenant du sable, du chlorure ou de l'acide, ni aucun solvant.

⚠ Attention

N'utilisez jamais d'éponges abrasives ou susceptibles de rayer. Des zones corrodées pourraient apparaître sur les surfaces métalliques.

⚠ Attention

Ne nettoyez jamais les clayettes et les bacs au lave-vaisselle. Ces pièces pourraient se déformer !

Procédez comme suit :

1. Débranchez la fiche mâle du secteur ou ramenez le disjoncteur en position éteinte.
2. Retirez les produits surgelés et stockez-les dans un endroit frais.
3. Attendez que la couche de givre ait fondu.
4. Ne nettoyez l'appareil qu'avec un chiffon doux, de l'eau tiède et du produit à vaisselle présentant un pH neutre. L'eau de nettoyage ne doit pas pénétrer dans l'éclairage.
5. N'essuyez le joint de porte qu'avec un chiffon et de l'eau propre ; ensuite, séchez-le soigneusement.
6. Après le nettoyage, rebranchez l'appareil.
7. Rangez à nouveau les produits congelés.

Équipement

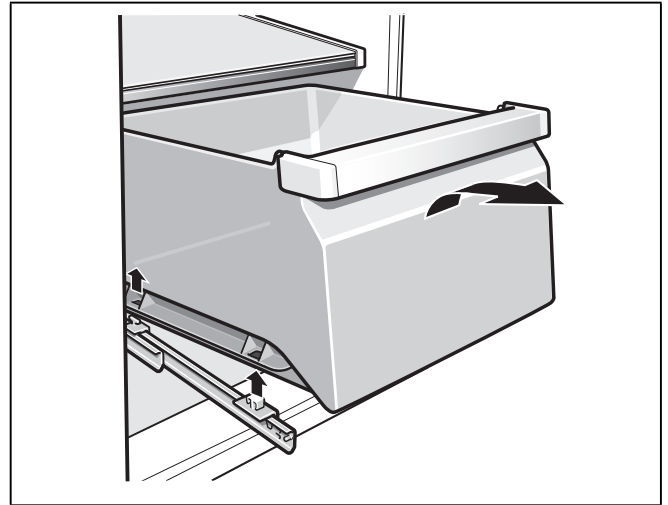
Pour les nettoyer, toutes les pièces réglables de l'appareil peuvent être extraites (voir le chapitre « Agencement variable du volume intérieur »).

Remarque

Pour extraire et nettoyer les bacs, ouvrez les portes en grand, à plus de 90°.

Extraire le bac

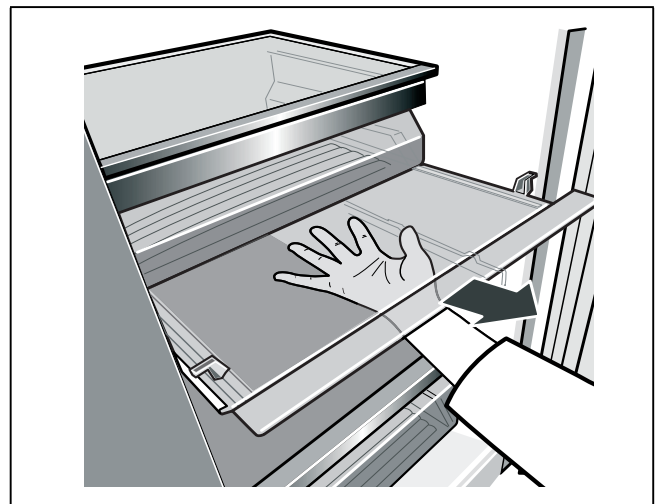
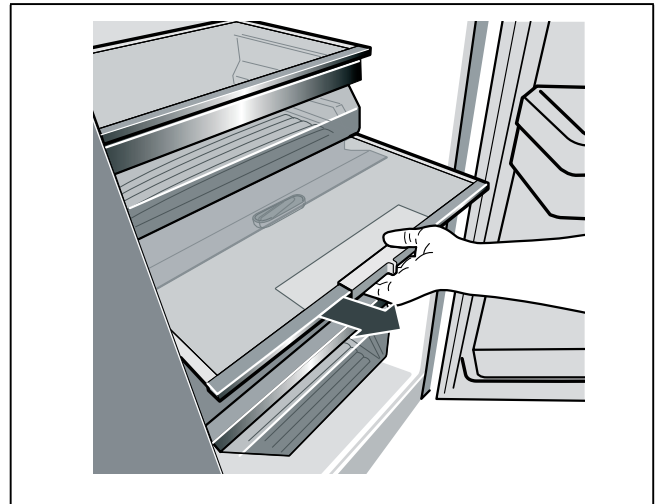
Sortez complètement le bac : soulevez-le pour le détacher de sa fixation puis extrayez-le.



Pour remettre le bac en place, posez-le sur les rails de sortie et poussez-le dans le compartiment. Le fait de pousser le bac vers le bas le fait enclencher.

Retirer le bac à légumes avec régulateur d'humidité

1. Extrayez le bac à légumes.
2. Retirer la clayette en verre.
3. Retirer la plaque de conservation de l'humidité



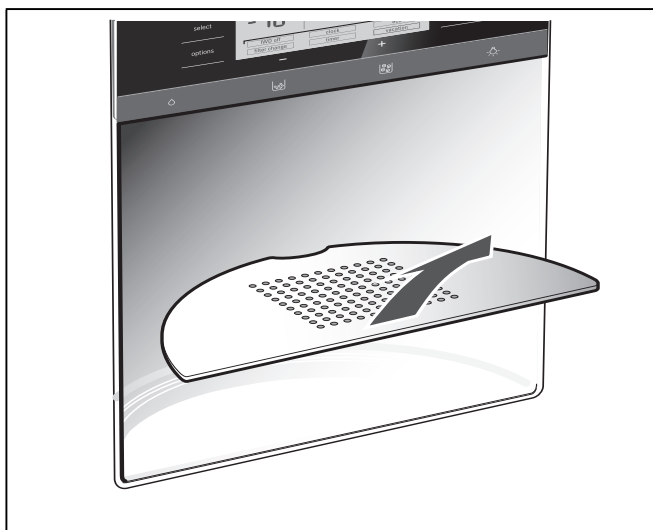
Insérer le bac à légumes avec régulateur d'humidité

1. Insérer tout d'abord la plaque de conservation de l'humidité.
2. Insérer la clayette en verre.
3. Introduire le bac à légumes.

Nettoyage du bac récupérateur d'eau

L'eau renversée afflue dans le bac de récupération.

Pour le vider et le nettoyer, retirez le crible. Essuyez le bac récupérateur d'eau avec une éponge ou un essuie-tout absorbant.

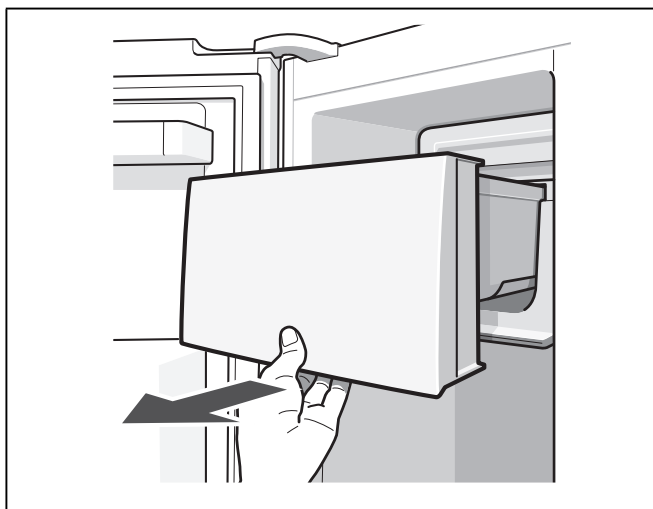


Nettoyer le bac à glaçons

Si vous n'avez pas prélevé de glaçons pendant une période prolongée, ceux déjà confectionnés rapetissent, perdent leur fraîcheur et collent entre eux. Sortez le bac, videz-le et nettoyez-le à l'eau tiède.

⚠ Attention

Un bac rempli de glaçons est lourd !



Après le nettoyage, essuyez bien le bac et la vis sans fin de transport pour les sécher et empêcher les glaçons de coller dessus.

Mis en place du bac à glaçons

Poussez le bac à glaçons complètement à l'arrière sur les surfaces, jusqu'à ce qu'il encoche. La production de glaçons continue.

Remarque

Si le bac ne se laisse pas déplacer complètement jusqu'en arrière, tournez un peu la vis sans fin dans le bac et retirez les glaçons soudés dans la zone d'introduction.

Caméra

Les lentilles des caméras sont recouvertes d'un film qui repousse l'humidité.

Utilisez un chiffon en microfibras pour le nettoyage. Remplacez le film s'il est endommagé.

Éclairage (LED)

Votre appareil est équipé d'un éclairage par LED ne demandant pas d'entretien.

Les réparations de cet éclairage sont exclusivement réservées au service après-vente ou à des spécialistes autorisés.

Economies d'énergie

- Placez l'appareil dans un local sec et aérable. Veillez à ce que l'appareil ne soit pas directement exposé aux rayons solaires et qu'il ne se trouve pas à proximité d'une source de chaleur (par ex. radiateur, cuisinière).
Utilisez le cas échéant une plaque isolante.
- N'obstruez pas les grilles d'aération de l'appareil.
- Attendez que les plats chauds aient refroidi avant de les ranger dans le compartiment congélateur.
- Déposez le produit congelé dans le compartiment réfrigérateur et profitez de son froid pour refroidir les produits alimentaires.
- N'ouvrez la porte de l'appareil que le plus brièvement possible.
- Veillez à ce que la porte du compartiment congélateur soit correctement fermée.
- Si présent :
Montez les écarteurs muraux pour parvenir à la quantité mentionnée d'énergie absorbée par l'appareil (voir « Installation de l'appareil », section « Aération »). Un écart moins élevé par rapport au mur ne restreint pas le fonctionnement de l'appareil. Dans ce cas, l'énergie absorbée peut augmenter légèrement.
- L'agencement des pièces d'équipement n'influe pas sur l'énergie absorbée par l'appareil.

Bruits de fonctionnement

Bruits parfaitement normaux

Bourdonnement sourd

Les moteurs tournent (par ex. groupes frigorifiques, ventilateur).

Clapotis, sifflement léger ou gargouillis

Le fluide frigorigène circule dans les tubulures, ou présence d'eau dans le distributeur de glaçons.

Cliquetis

Le moteur, les interrupteurs ou les électrovannes s'allument / s'éteignent.

Clic sur les caméras

Fin du mode veille et calibrage des caméras. Il n'y a pas de transfert de données.

Bruit de chute

Les glaçons finis de se solidifier chutent du distributeur dans le bac.

Éviter la génération de bruits

L'appareil ne repose pas d'aplomb

Veillez mettre l'appareil d'aplomb à l'aide d'un niveau à bulle. Ajustez ensuite l'horizontalité par les pieds à vis ou placez un objet dessous.

L'appareil touche quelque chose

Eloignez l'appareil de meubles ou d'appareils voisins.

Les bacs ou surfaces de rangement vacillent ou se coincent

Vérifiez les pièces amovibles puis remettez-les en place correctement.

Des bouteilles ou récipients se touchent

Eloignez légèrement les bouteilles ou récipients les uns des autres.

Remédier soi même aux petites pannes

Avant d'appeler le service après-vente (SAV) :

Vérifiez svp si vous ne pouvez pas remédier vous-même au dérangement à l'aide des instructions qui suivent.

Soumettez l'appareil à un autodiagnostic (voir le chapitre « Autodiagnostic de l'appareil »).

Vous éviterez des dépenses inutiles car le déplacement du technicien du SAV vous sera facturé même pendant la période de garantie.

Dérangement	Cause possible	Remède
La température dévie fortement par rapport au réglage.		Dans certains cas, il suffira d'éteindre l'appareil pendant 5 minutes. Si la température est trop élevée, vérifiez au bout de seulement quelques heures si un rapprochement de la température a eu lieu. Si la température est trop basse, vérifiez à nouveau la température le lendemain.
Aucun voyant ne s'allume.	Coupure de courant ; disjoncteur disjuncté ; fiche mâle pas complètement branchée dans la prise.	Branchez la fiche mâle dans la prise de courant. Vérifiez s'il y a du courant, vérifiez les fusibles / disjoncteurs.
La zone d'affichage contient un « E.. ».	L'électronique a détecté un défaut.	Appelez le service après-vente.
L'alarme sonore retentit, l'affichage de la température du compartiment congélateur clignote. La température est trop élevée dans le compartiment congélateur ! Les produits congelés risquent de s'abîmer !	La porte du compartiment congélateur est ouverte. Les orifices d'entrée et de sortie d'air sont recouverts. Trop de produits alimentaires ont été rangés à la fois pour les faire congeler.	Pour désactiver l'alarme sonore, appuyez sur la touche « alarm/lock ». L'affichage clignotant s'éteint. La température la plus élevée qui a régné dans le compartiment congélateur s'affiche pendant 10 secondes. Fermez la porte. Enlevez les obstacles. Ne dépassez pas la capacité de congélation maximale.
L'éclairage ne fonctionne pas.	L'éclairage est défectueux.	(Voir le chapitre « Éclairage ».)
L'appareil ne refroidit pas.	Coupure de courant.	Vérifiez la présence de courant.
L'éclairage ne fonctionne pas. Affichage éteint.	Le fusible / disjoncteur a été retiré / se trouve en position éteinte. Fiche mâle incorrectement branchée dans la prise de courant.	Vérifiez le fusible / disjoncteur. Vérifiez si la fiche mâle est bien branchée dans la prise de courant.
Le groupe frigorifique s'enclenche de plus en plus souvent et longtemps.	Vous avez ouvert fréquemment l'appareil. Les orifices d'entrée et de sortie d'air sont recouverts. Congélation d'une assez grande quantité de produits alimentaires frais.	N'ouvrez pas l'appareil inutilement. Enlevez les obstacles. Ne dépassez pas la capacité de congélation maximale.
Les caméras ne prennent pas de photo.	Les caméras ne sont pas activées dans Home Connect.	Activer les caméras.
Les photos sont floues.	La porte a été fermée trop rapidement. Le film antibuée est endommagé.	Fermez la porte plus lentement. Remplacez le film antibuée.
Les lentilles des caméras sont embuées.	Le film antibuée est endommagé.	Remplacez le film antibuée.

Distributeur d'eau et de glaçons

Dérangement	Cause possible	Remède
Bien que l'appareil fonctionne déjà depuis longtemps, il n'a produit encore aucun glaçon.	Robinet d'eau fermé.	Ouvrez le robinet d'eau.
	Alimentation en eau coupée. Pression de l'eau trop faible.	Prévenez l'installateur.
	La distribution de glaçons et d'eau est désactivée. La mention « IWD off » s'affiche.	Activez la distribution de glace et d'eau (voir le chapitre « Fonctions spéciales », rubrique « Désactiver [IWD off] »).
Il y a des glaçons dans le bac à glaçons mais ils ne descendent pas.	Température trop élevée dans le compartiment congélateur.	Réglez le compartiment congélateur sur une température plus basse (voir le chapitre « Réglage de la température »).
	Les glaçons se sont soudés entre eux.	Retirez le bac à glaçons et videz-le.
Les glaçons se sont coincés à la sortie du bac à glaçons ou dans le broyeur de glace.		Retirez le bac à glaçons et faites tourner la vis sans fin de transport à la main. Avec un bâtonnet en bois, détachez les glaçons éventuellement coincés.
Les glaçons sont à moitié dégelés. Les glaçons ont dégelé.		Retirez le bac à glaçons, videz-le puis essuyez-le bien pour le sécher.
	La porte du compartiment congélateur est ouverte.	Fermez la porte.
	Coupure de courant.	Vérifiez la présence de courant.
Le distributeur d'eau ne fonctionne pas.	Robinet d'eau fermé.	Ouvrez le robinet d'eau.
	Alimentation en eau coupée. Pression de l'eau trop faible.	Prévenez l'installateur.
Le distributeur de glaçons n'en fabrique pas suffisamment ou les glaçons sont difformes.	Il y a peu de temps que vous avez allumé l'appareil ou le distributeur de glaçons.	Il faut environ 24 heures pour que la production de glaçons commence.
	Vous venez de prélever une grande quantité de glaçons.	Le bac à glaçons tarde environ 24 heures à se remplir de nouveau.
	La pression de l'eau est basse.	Ne raccordez l'appareil qu'à de l'eau débitée à la pression prescrite (voir le chapitre Branchement de l'appareil, rubrique Branchement de l'eau).
	Filtre à eau bouché ou épuisé.	Changez le filtre à eau.
	La température régnant dans le compartiment congélateur est trop élevée.	Réglez le compartiment congélateur sur un froid un peu plus intense.
Gargouillis, clapotis dans la conduite d'eau.	L'arrivée d'eau est interrompue ou bouchée.	<ol style="list-style-type: none"> 1. Vérifiez l'arrivée d'eau. 2. Vérifiez si la conduite d'eau est bouchée. 3. Dans certains cas, il suffit de couper brièvement le distributeur de glace et d'eau fraîche (voir le chapitre Fonctions spéciales, paragraphe [IWD off]).

Autodiagnostic de l'appareil

Votre appareil est équipé d'un programme automatique d'autodiagnostic qui vous affiche les sources de défauts ; seul le service après-vente est en mesure de les supprimer.

Lancer l'autodiagnostic de l'appareil

1. Éteignez l'appareil et attendez 5 minutes.
2. Remettez l'appareil en marche.
3. Appuyez simultanément et pendant 5 secondes sur la touche « option » et la touche « select ».

Le programme d'auto-test démarre. Si la mention « E.. » s'affiche, il s'agit d'un défaut. Si ce défaut s'affiche, prévenez le service après-vente.

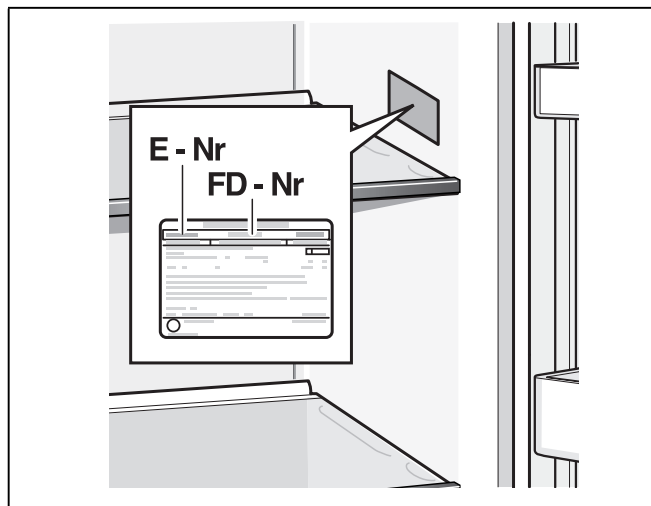
Terminer l'autodiagnostic de l'appareil

Appuyez à nouveau simultanément et pendant 5 secondes sur la touche « option » et la touche « select ».

Service après-vente

Pour connaître le service après-vente situé le plus près de chez vous, consultez l'annuaire téléphonique ou le répertoire des services après-vente (SAV). Veuillez indiquer au SAV le numéro de série (E-Nr.) de l'appareil et son numéro de fabrication (FD-Nr.).

Vous trouverez ces indications sur la plaque signalétique.



Aidez-nous à éviter des déplacements inutiles : indiquez les numéros de série et de fabrication. Vous économiserez ainsi des suppléments de frais inutiles.

Commande de réparation et conseils en cas de dérangements

Vous trouverez les données de contact pour tous les pays dans l'annuaire ci-joint du service après-vente.

FR 01 40 10 11 00

B 070 222 141

CH 0848 840 040

it Indice

Avvertenze di sicurezza e potenziale pericolo	93
Avvertenze per lo smaltimento	95
Dotazione	95
Installare l'apparecchio	95
Misure d'installazione	96
Angolo di apertura della porta	97
Livellare l'apparecchio	98
Collegare l'apparecchio	98
Smontaggio delle porte e maniglie dell'apparecchio	99
Conoscere l'apparecchio	100
Accensione dell'apparecchio	102
Impostare l'unità di temperatura	102
Regolare la temperatura	102
Funzioni speciali	103
Home Connect	104
Modo Sabbat	107
Funzione di allarme	107
Capacità utile totale	108
Il congelatore	108
Capacità di congelamento	108
Congelamento di alimenti freschi	108
Super-congelamento	109
Decongelare surgelati	109
Il frigorifero	109
Super-raffreddamento	111
Dispenser del ghiaccio e dell'acqua	111
Filtro acqua	113
Dotazione del congelatore	114
Disposizione variabile dell'attrezzatura interna	114
Spegnere e mettere fuori servizio l'apparecchio	115
Scongelamento	115
Pulizia dell'apparecchio	115
Illuminazione (LED)	117
Risparmiare energia	117
Rumori di funzionamento	117
Eliminare piccoli guasti	118
Autotest dell'apparecchio	120
Servizio Assistenza Clienti	120

⚠ Avvertenze di sicurezza e potenziale pericolo

Prima di mettere in funzione l'apparecchio

Leggere attentamente tutte le istruzioni per l'uso ed il montaggio. Esse contengono importanti informazioni per l'installazione, l'uso e la manutenzione dell'apparecchio.

Il produttore non è responsabile se voi trascurate le indicazioni ed avvertenze del libretto d'istruzioni per l'uso. Conservare tutta la documentazione per l'uso futuro oppure per eventuali successivi proprietari.

Elementi tecnici di sicurezza



Pericolo di incendio

Nei tubi del circuito di raffreddamento scorre una piccola quantità di refrigerante non inquinante, ma infiammabile (R600a). Non danneggia lo strato di ozono e non aumenta l'effetto serra. In caso di fuoriuscita, il refrigerante può ferire gli occhi o incendiarsi.

In caso di danni:

- tenere lontano dall'apparecchio fiamme o fonti di accensione,
- ventilare l'ambiente per alcuni minuti,
- spegnere l'apparecchio ed estrarre la spina di alimentazione elettrica,
- informare il Servizio Assistenza Clienti autorizzato.

La quantità di gas refrigerante contenuta nel vostro apparecchio, circa 8 gr. è indicata nella targhetta d'identificazione posta all'interno dell'apparecchio. Nel caso in cui il cavo di collegamento elettrico dovesse subire danni, è necessario sostituirlo, coinvolgere il servizio assistenza clienti autorizzato o un elettricista qualificato ad eseguire questa operazione.

Durante l'installazione dell'apparecchio prestare attenzione che il cavo di alimentazione non resti incastrato e non si danneggi.

Se il cavo di alimentazione di questo apparecchio subisce danni, deve essere sostituito dal produttore, dal suo servizio di assistenza clienti o da persona in possesso di simile qualifica. Le installazioni e le riparazioni eseguite in modo non corretto possono mettere l'utente in grave pericolo.

Le riparazioni vanno eseguite dal servizio assistenza clienti autorizzato o da personale qualificato ad eseguire questa operazione.

È consentito usare solo parti di ricambio originali del costruttore. Solo con l'impiego di detti componenti il costruttore garantisce che i requisiti di sicurezza del prodotto siano rispettati.

Non utilizzare prese multiple, prolunghe o adattatori.



Pericolo di incendio

Le prese multiple portatili o gli alimentatori portatili possono surriscaldarsi e provocare un incendio.

Non collocare prese multiple portatili o alimentatori portatili dietro l'apparecchio.

Nell'impiego quotidiano

- Non introdurre mai apparecchi elettrici all'interno di questo elettrodomestico (es. apparecchi di riscaldamento, produttori di ghiaccio elettrici ecc.). Pericolo di esplosione!
- Non sbrinare o pulire mai l'apparecchio con una pulitrice a vapore! Il vapore può raggiungere parti elettriche e provocare un cortocircuito. Pericolo di scossa elettrica!
- A parte le indicazioni del produttore non adottare ulteriori misure per accelerare lo sbrinamento. Pericolo di esplosione!
- Non utilizzare oggetti appuntiti o affilati per rimuovere gli strati di brina o ghiaccio. Si rischia di danneggiare i tubi del refrigerante. Il refrigerante fuoriuscito può incendiarsi o provocare lesioni agli occhi.
- Non conservare nell'apparecchio prodotti contenenti gas propellenti combustibili (per es. bombolette spray) e sostanze esplosive. Pericolo di esplosione!
- Non usare impropriamente lo zoccolo, i cassettei estraibili, le porte ecc. come predellino o come sostegno.
- Per la pulizia estrarre la spina d'alimentazione o disinserire l'interruttore di sicurezza. Estrarre la spina di alimentazione, non tirare il cavo di collegamento.
- Conservare l'alcol ad alta gradazione soltanto in contenitori ermetici e in posizione verticale.

- Evitare che oli o grassi imbrattino parti plastiche e le guarnizioni delle porte. Altrimenti le parti plastiche e le guarnizioni delle porte diventano porose.
- Evitare assolutamente di coprire o di ostruire le aperture di afflusso e deflusso dell'aria.

■ **Per prevenire pericoli per bambini e persone a rischio:**

Sono esposti a pericolo i bambini e le persone con limiti fisici, psichici o percettivi e le persone sprovviste di sufficiente conoscenza sull'utilizzo sicuro dell'apparecchio.

Accertarsi che i bambini e le persone a rischio abbiano compreso i pericoli.

Una persona responsabile della sicurezza è tenuta a sorvegliare o istruire i bambini e le persone a rischio in rapporto con l'apparecchio.

Permettere l'uso dell'apparecchio solo a bambini di età di 8 anni o superiore.

Sorvegliare i bambini durante la pulizia e la manutenzione.

Non permettere che i bambini giochino con l'apparecchio.

- Non conservare nel congelatore liquidi in bottiglia e lattine (specialmente le bevande contenenti anidride carbonica). Bottiglie e lattine possono scoppiare!
- Non mettere in bocca alimenti congelati appena presi dal congelatore. Pericolo di ustioni da freddo!
- Evitare il contatto prolungato delle mani con alimenti congelati, ghiaccio o i tubi dell'evaporatore ecc. Pericolo di ustioni da freddo!

Bambini in casa

- Non abbandonare parti dell'imballaggio che possano essere fonte di gioco per i bambini. Pericolo di soffocamento causato da scatole di cartone, fogli di plastica, polistirolo!
- L'apparecchio non è un giocattolo per bambini!
- Per apparecchi con serratura della porta: conservare la chiave fuori della portata dei bambini!

Norme generali

L'apparecchio è idoneo

- per raffreddare e congelare alimenti,
- per preparare ghiaccio,
- per l'erogazione di acqua potabile.

Questo apparecchio è destinato all'uso domestico privato nelle famiglie ed all'ambiente domestico.

La tenuta ermetica del circuito del freddo è stata controllata.

Questo apparecchio è conforme alle vigenti norme di sicurezza per le apparecchiature elettriche ed è schermato contro i radiodisturbi.

Questo apparecchio è progettato solo per l'utilizzo fino ad un'altezza di massimo 2000 metri sul livello del mare.

Avvertenze per lo smaltimento

Smaltimento dell'imballaggio

L'imballaggio ha protetto l'apparecchio da eventuali danni da trasporto. Tutti i materiali impiegati sono Eco-Compatibili e riciclabili. Il Vostro contributo: smaltite l'imballaggio secondo la vigenti norme.

Chiedere informazioni circa le piattaforme di smaltimento locale alla propria amministrazione comunale.

Rottamazione di un apparecchio dismesso

Gli apparecchi dismessi dispongono ancora di un valore residuo! Un corretto smaltimento nel rispetto dell'ecologia, permette di recuperare materie prime pregiate.



Questo apparecchio dispone di contrassegno ai sensi della direttiva europea 2012/19/UE in materia di apparecchi elettrici ed elettronici (waste electrical and electronic equipment - WEEE).

Questa direttiva definisce le norme per la raccolta e il riciclaggio degli apparecchi dismessi valide su tutto il territorio dell'Unione Europea.

Avviso

In caso di apparecchi fuori uso

1. Estrarre la spina di alimentazione.
2. Troncare il cavo elettrico di collegamento e rimuoverlo unitamente alla spina.
3. Non estrarre i ripiani e i contenitori, questo rende più difficile ai bambini di entrare nel vano frigo dell'apparecchio!
4. Vietare ai bambini di giocare con un apparecchio dismesso. Pericolo di asfissia!

I frigoriferi contengono gas nel circuito refrigerante e gas nell'isolamento. Refrigerante e gas devono essere smaltiti in modo appropriato. Evitare di danneggiare i raccordi del circuito refrigerante, durante il conferimento dell'apparecchio alla piattaforma di riciclaggio.

Dotazione

Dopo il disimballo controllare l'apparecchio per accertare eventuali danni di trasporto.

In caso di contestazioni rivolgersi al Vs. fornitore, presso il quale l'apparecchio è stato acquistato.

La dotazione comprende i seguenti componenti:

- Apparecchio
- Accessori (a secondo del modello)
- Busta con il materiale utile al montaggio
- Istruzioni per l'uso
- Istruzioni per il montaggio
- Libretto del servizio assistenza clienti autorizzato
- Allegato di garanzia convenzionale
- Informazioni sul consumo energetico e sui possibili rumori

Installare l'apparecchio

Trasporto

L'apparecchio è pesante. Fissarlo durante il trasporto e il montaggio!

A causa del peso e delle dimensioni dell'apparecchio e per ridurre al minimo il rischio di lesioni o danni all'apparecchio, sono necessarie almeno due persone per l'installazione sicura dell'apparecchio.

Luogo d'installazione

Per l'installazione è idoneo un ambiente asciutto ventilato. Il luogo d'installazione non deve essere esposto all'irradiazione solare diretta e non essere vicino ad una fonte di calore, come stufa, calorifero ecc. Se è inevitabile l'installazione accanto ad una fonte di calore, utilizzare un idoneo pannello isolante, oppure rispettate le seguenti distanze minime dalla fonte di calore.

- Da cucine elettriche o a gas: 3 cm.
- Da stufe ad olio o a carbone: 30 cm.

In caso d'installazione in affiancamento ad un frigorifero o congelatore, è necessario rispettare una distanza di minimo 25 mm, per evitare la formazione di condensa.

Se sopra l'apparecchio si monta un pannello oppure un pensile, prevedere una fessura di 30 mm per permettere, in caso di necessità, di estrarre l'apparecchio dalla nicchia.

L'aria calda prodotta posteriormente dall'apparecchio deve poter liberamente fuoriuscire.

Fondo d'appoggio

⚠ Attenzione

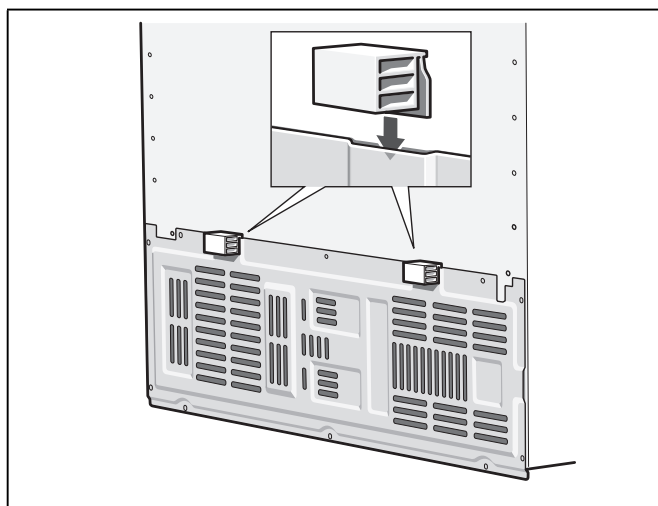
L'apparecchio è molto pesante.

A seconda del modello l'apparecchio può pesare fino a 165 kg.

Il pavimento nel luogo d'installazione non deve cedere, rinforzarlo se necessario.

Per permettere un'apertura completa delle porte, rispettare le distanze minime laterali in caso d'installazione in prossimità di un parete o dell'angolo della cucina (vedi capitolo «Misure di installazione»).

Se la profondità dei mobili posti a lato dell'apparecchio, supera i 60 cm, rispettare le distanze minime laterali, per permettere una completa apertura della porta (vedi capitolo «Angolo di apertura della porta»).



Osservare la temperatura ambiente e la ventilazione

Temperatura ambiente

La classe climatica è indicata nella targhetta portadati. Essa indica i limiti di temperatura entro i quali l'apparecchio può funzionare correttamente. La targhetta porta-dati si trova a destra nel frigorifero.

Classe climatica	Temperatura ambiente ammessa
SN	da +10 °C a 32 °C
N	da + 16 °C a 32 °C
ST	da + 16 °C a 38 °C
T	da + 16 °C a 43 °C

Avvertenza

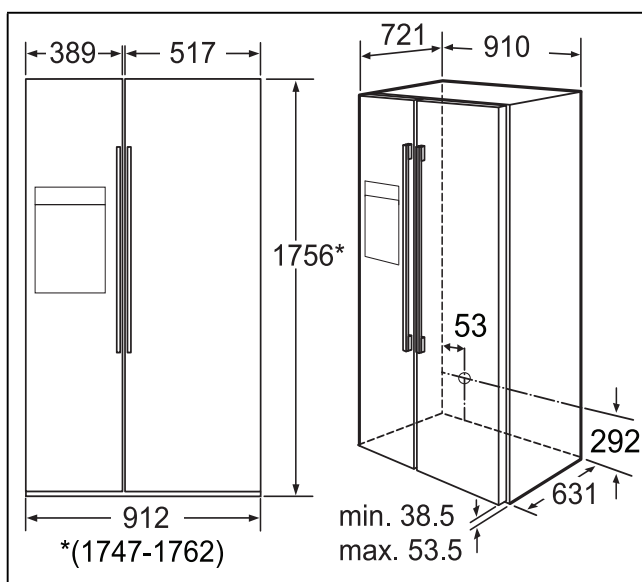
L'apparecchio è perfettamente efficiente nei limiti di temperatura ambiente della classe climatica indicata. Se un apparecchio della classe climatica SN viene messo in funzione a temperature ambiente inferiori, possono essere esclusi danni all'apparecchio fino ad una temperatura di +5 °C.

Ventilazione

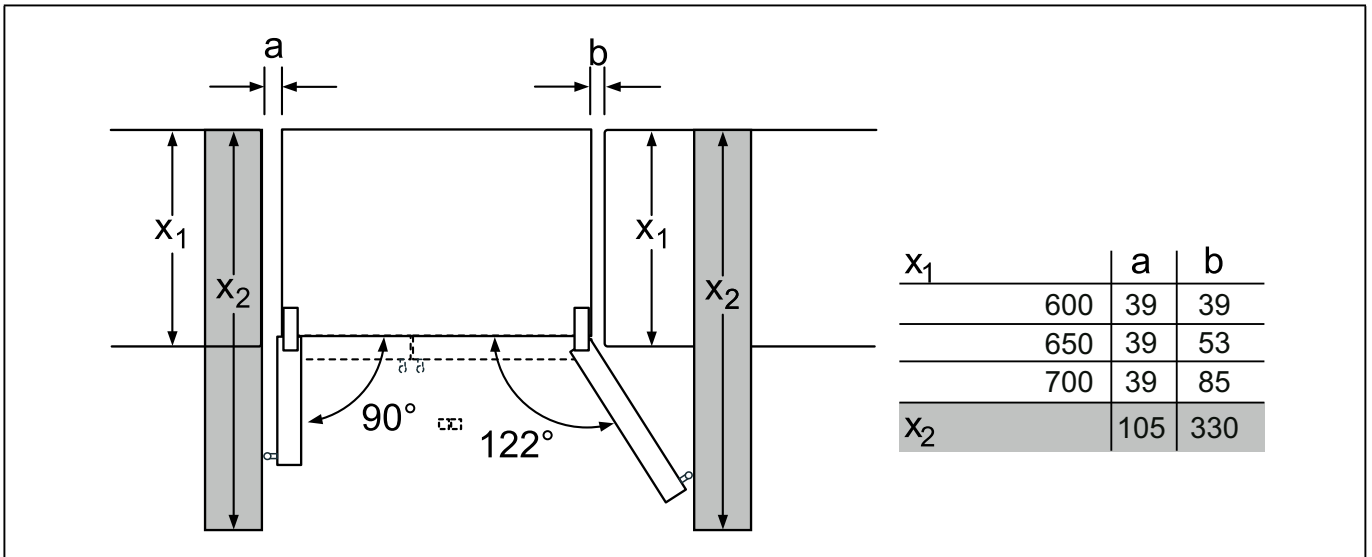
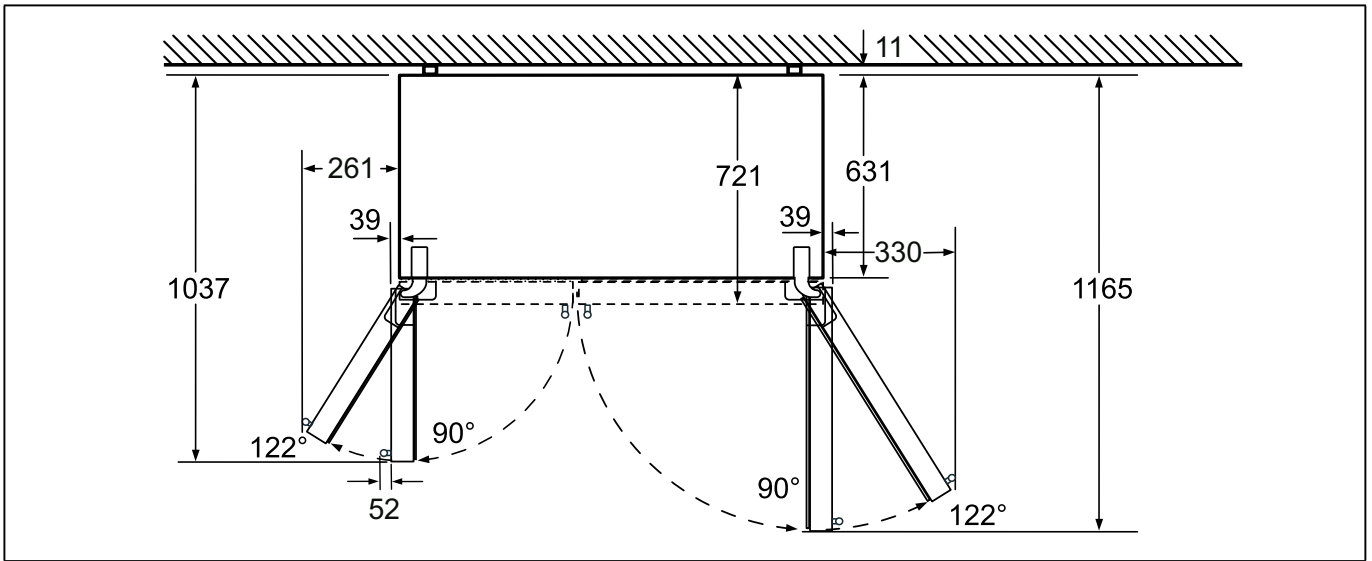
Evitare assolutamente di coprire le aperture di afflusso e deflusso dell'aria sulla parete posteriore dell'apparecchio. L'aria riscaldata deve poter defluire liberamente. In caso contrario il refrigeratore deve lavorare di più. Questo aumenta il consumo di energia elettrica.

Inserire gli acclusi distanziatori sull'apposito supporto sul lato posteriore dell'apparecchio. Viene garantita la distanza minima dalla parete.

Misure d'installazione



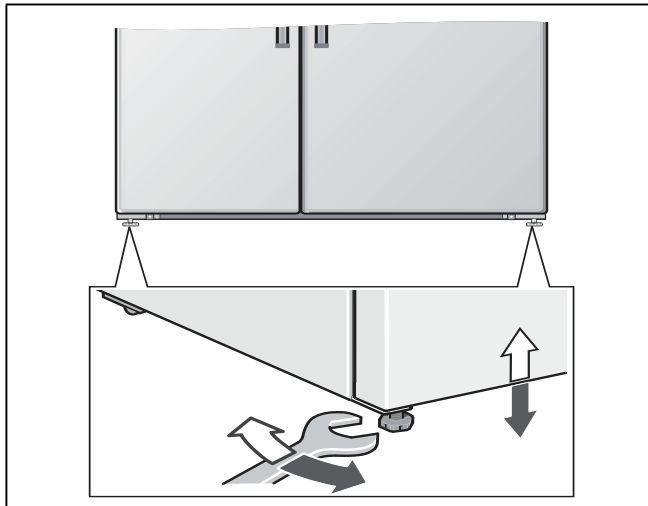
Angolo di apertura della porta



Livellare l'apparecchio

Affinché l'apparecchio possa funzionare perfettamente, deve essere livellato con una livella a bolla d'aria.

La posizione inclinata dell'apparecchio può comportare la fuoruscita di acqua dal produttore di ghiaccio, la formazione di cubetti di ghiaccio disuguali oppure la non corretta chiusura delle porte.



Collegare l'apparecchio

L'installazione e il collegamento dell'apparecchio devono essere eseguiti da un tecnico specializzato secondo le istruzioni di installazione.

Rimuovere i fermi di trasporto dei ripiani e balconcini solo dopo l'installazione.

Eseguire l'allacciamento idraulico assolutamente prima di quello elettrico.

Oltre alla norme nazionali prescritte dalla legge, rispettare le condizioni di allacciamento della locale azienda di distribuzione dell'elettricità e dell'acqua.

Dopo avere collocato l'apparecchio, attendere almeno 1 ora prima di metterlo in funzione. Questo assicura che l'olio lubrificante si raccolga nella parte bassa del motore e non penetri nel circuito di raffreddamento.

Pulire l'interno dell'apparecchio prima di attivarne la funzione (vedi capitolo «Pulizia dell'apparecchio»).

Allacciamento idrico

L'allacciamento idrico deve essere eseguito solo da un installatore competente, secondo le norme locali del pertinente ente municipale acquedotto.

⚠ Attenzione

Per il collegamento alla rete dell'acqua potabile utilizzare solo l'accluso kit del tubo. Non utilizzare mai kit di tubo disponibili o già usati.

Collegare l'apparecchio solo ad una tubazione di acqua potabile:

- Pressione minima 0,2 MPa (2 bar)
- Pressione massima: 0,8 MPa (8 bar)

- Pressione oltre 0,8 MPa (8 bar): installare un limitatore di pressione fra raccordo dell'acqua potabile e kit del tubo flessibile

⚠ Avvertenza

Il raccordo acqua ha un diametro di 10 mm (senza elementi di congiunzione).

Collegamento elettrico

⚠ Avviso

Pericolo di scossa elettrica!

Se il cavo di alimentazione non è sufficientemente lungo, non utilizzare in nessun caso prese multiple o prolunghe. Contattare il servizio di assistenza clienti per le possibili alternative.

Per il collegamento dell'apparecchio è necessaria una presa di corrente fissa.

La presa elettrica deve essere vicino all'apparecchio ed essere accessibile anche al termine dell'installazione dell'apparecchio.

L'apparecchio è conforme alla classe di protezione I. Collegare l'apparecchio alla corrente (220-240 V/ 50 Hz CA) tramite una presa con conduttore di terra installata a norma. La presa deve essere protetta con un fusibile da 10 A a 16 A o superiore.

Per gli apparecchi che vengono utilizzati in paesi non europei, controllare se la tensione e il tipo di corrente indicati corrispondono ai valori della rete elettrica locale. La targhetta d'identificazione si trova in basso a destra nell'apparecchio. L'eventuale sostituzione del cavo di alimentazione può essere effettuata soltanto da un tecnico.

⚠ Avviso

I nostri apparecchi possono essere collegati ad un inverter sinusoidale di rete.

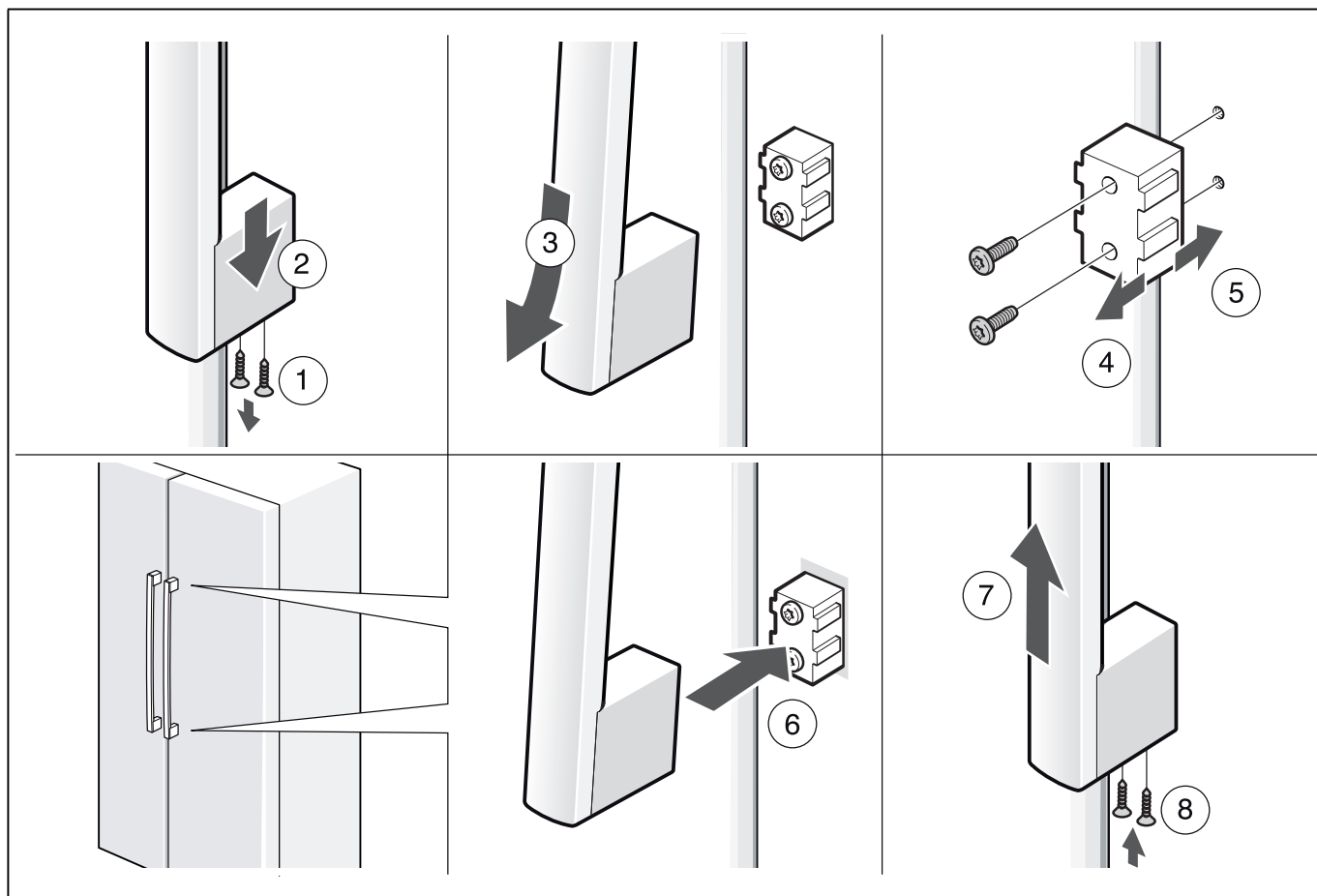
Gli inverter di rete vengono utilizzati in abbinamento a impianti fotovoltaici e collegati direttamente alla rete elettrica pubblica. Usare inverter sinusoidali nel caso di soluzioni speciali (es. imbarcazioni oppure nelle baite in montagna), laddove non sia disponibile un collegamento elettrico diretto alla rete pubblica.

Smontaggio delle porte e maniglie dell'apparecchio

Se l'apparecchio non passa attraverso una porta dell'abitazione, le porte dell'apparecchio e le maniglie possono essere smontate.

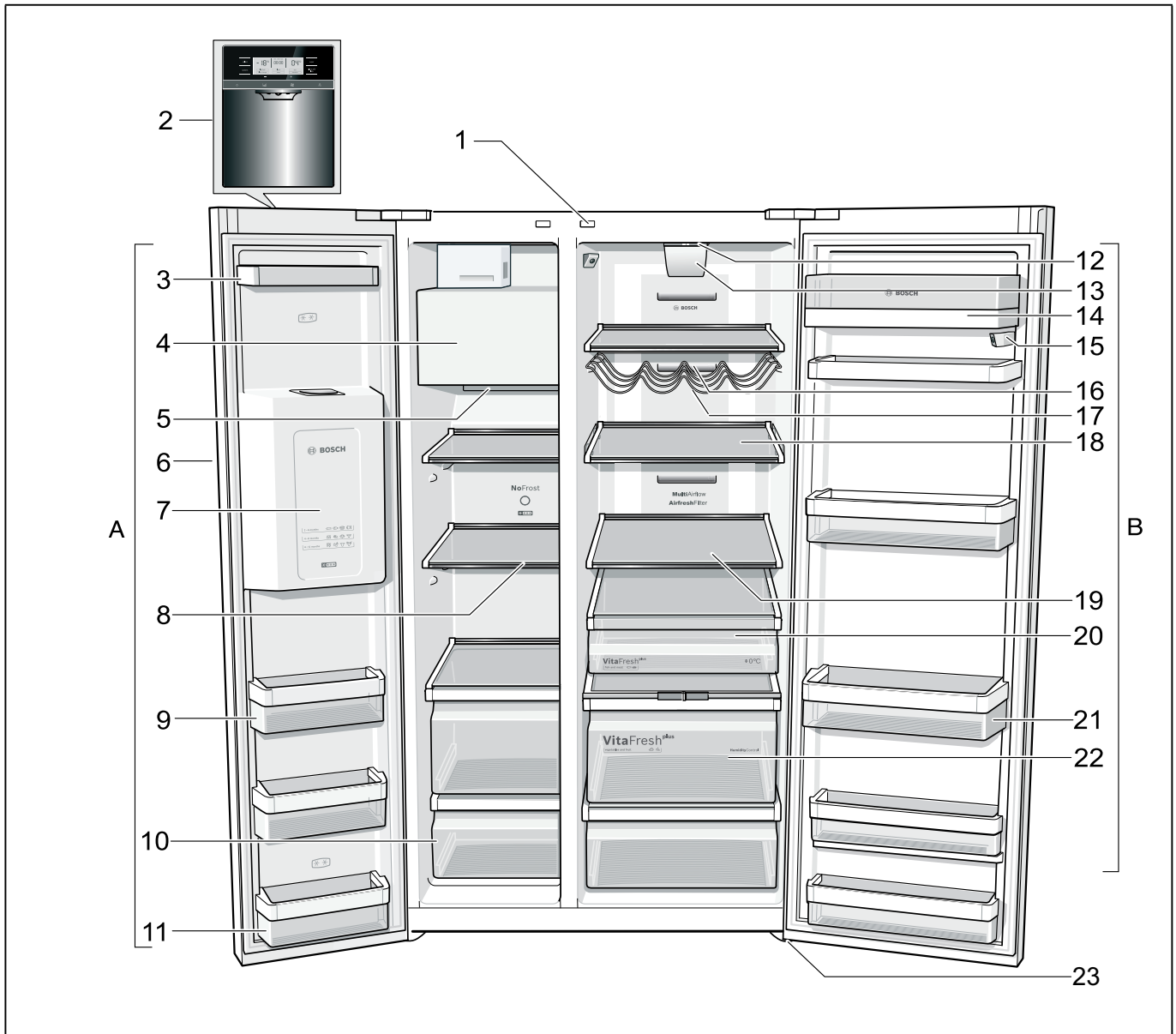
Attenzione

Lo smontaggio delle porte dell'apparecchio, deve essere eseguito solo dal Servizio Assistenza Clienti.



Conoscere l'apparecchio

Questo libretto d'istruzioni per l'uso è valido per diversi modelli. Nelle illustrazioni sono possibili differenze.



* Non in tutti i modelli.

A Congelatore

B Frigorifero

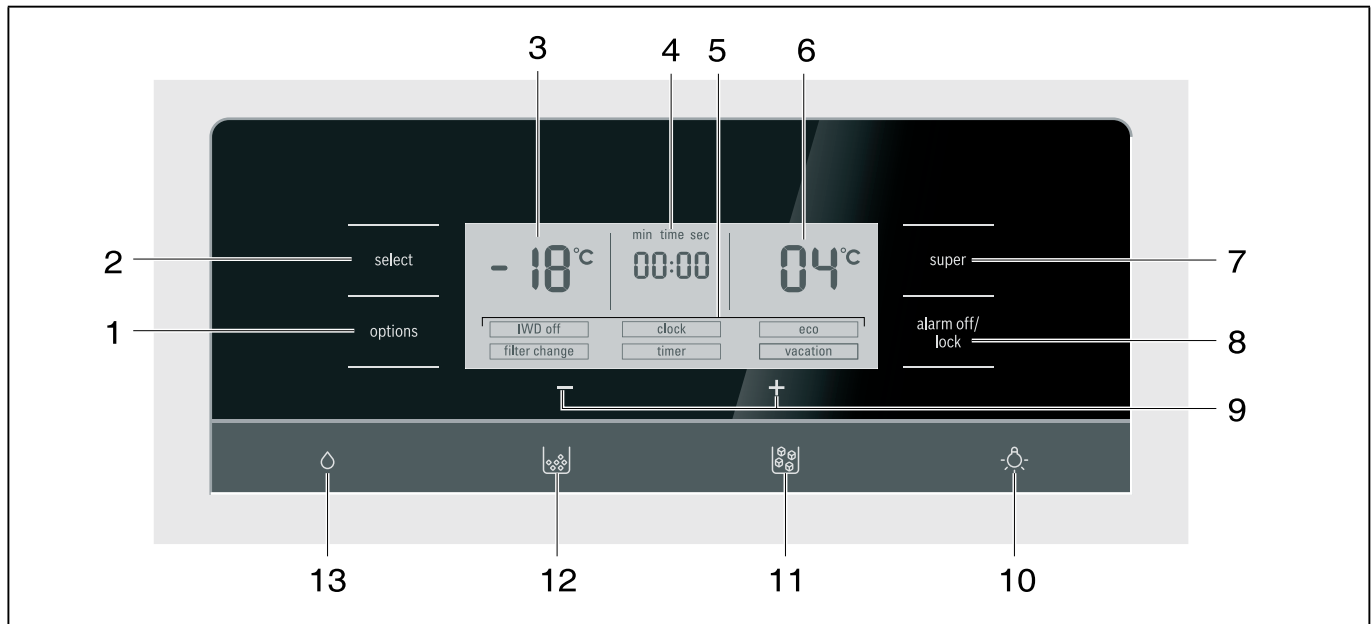
- 1 Interruttore luce frigorifero e congelatore
- 2 Pannello comandi e visualizzazione
- 3 Balconcino della porta
- 4 Produttore di ghiaccio/
contenitore cubetti di ghiaccio
- 5 Apertura di uscita dell'aria
- 6 Dispenser del ghiaccio e dell'acqua
- 7 Calendario di congelamento
- 8 Ripiano di vetro nel congelatore
- 9 Balconcino della porta
- 10 Cassetto surgelati

- 11 Balconcino della porta (vano a 2 stelle) per la conservazione di breve durata di alimenti e gelato.
- 12 Illuminazione
- 13 Filtro delle impurità/Filtro acqua
- 14 Scomparto per burro e formaggio
- 15 Fotocamera
- 16 Apertura di uscita dell'aria
- 17 Ripiano bottiglie *
- 18 Ripiano di vetro regolabile
- 19 Ripiano di vetro nel frigorifero
- 20 Cassetto freschezza
- 21 Ripiano per bottiglie grandi
- 22 Cassetto per verdure con regolatore di umidità
- 23 Piedini regolabili

Pannello comandi e visualizzazione

Il pannello dei comandi integrato nella porta è a sensori sensibili al tatto.

Toccando un pulsante si attiva la corrispondente funzione.



- | | |
|---|---|
| <p>1 Pulsante «options»
Per la selezione delle funzioni speciali. Premere il pulsante ripetutamente, finché la funzione desiderata non viene contrassegnata con una freccia (vedi capitolo «Funzioni speciali»).</p> <p>2 Pulsante «select»
Per eseguire regolazioni nelle diverse zone di temperatura (congelatore, frigorifero). Premere ripetutamente il pulsante, finché la zona desiderata non è contrassegnata da una freccia.</p> <p>3 Display congelatore
Indica la regolazione di temperatura attuale nel congelatore.</p> <p>4 Indicazione dell'ora
Indica l'ora attuale o il conteggio del tempo quando la funzione speciale timer è attivata.</p> <p>5 Indicazione di funzioni speciali
Indica le funzioni speciali disponibili (vedi il capitolo «Funzioni speciali»).</p> <p>6 Display frigorifero
Indica la regolazione di temperatura attuale nel frigorifero.</p> <p>7 Pulsante «super»
Il pulsante serve per l'attivazione delle funzioni super-raffreddamento (frigorifero) o super-congelamento (congelatore) (vedi capitolo «Super-raffreddamento» o «Super-congelamento»).</p> | <p>8 Pulsante «alarm off/lock»
Il pulsante serve per</p> <ul style="list-style-type: none"> ■ la disattivazione del segnale acustico di allarme (vedi capitolo «Funzione di allarme»), ■ l'attivazione e disattivazione del bloccaggio tasti. <p>Per attivare e disattivare il bloccaggio tasti, premere il pulsante per 5 secondi. Quando la funzione è attivata, nel display appare «lock».</p> <p>9 Tasti di regolazione +/-
I tasti servono per</p> <ul style="list-style-type: none"> ■ regolare le temperature delle diverse zone di raffreddamento, ■ l'attivazione e disattivazione delle funzioni speciali, ■ la variazione della impostazione di tempo della funzione speciale «timer». <p>10 Pulsante Acceso/Spento per illuminare il dispenser di ghiaccio e acqua</p> <p>11 Pulsante dispenser del ghiaccio</p> <p>12 Pulsante di prelievo del ghiaccio tritato</p> <p>13 Pulsante di distribuzione acqua</p> |
|---|---|

Accensione dell'apparecchio

L'apparecchio si accende al collegamento. Viene emesso un segnale acustico.

Premere il pulsante «alarm off/lock». Il segnale acustico si disattiva.

La spia «alarm» si spegne quando l'apparecchio ha raggiunto la temperatura regolata.

Avvertenza

Dopo l'accensione, attendere 30 secondi prima di effettuare ulteriori impostazioni sull'apparecchio.

Le temperature predefinite vengono raggiunte dopo diverse ore. Durante questo periodo vi invitiamo a non introdurre alimenti nell'apparecchio.

All'origine sono consigliate le seguenti temperature:

- Congelatore: -18 °C
- Frigorifero: +4 °C

Impostare l'unità di temperatura

La temperatura può essere visualizzata in gradi Celsius (°C) oppure in gradi Fahrenheit (°F).

Impostare l'unità di temperatura

Per impostare l'unità di temperatura premere contemporaneamente per 5 secondi il pulsante «super» ed il pulsante «options».

A seconda dell'impostazione precedente, viene commutata l'altra unità di temperatura.

Regolare la temperatura

Per eseguire le regolazioni di temperatura per le diverse zone di temperatura (frigorifero, congelatore), selezionare prima la zona desiderata:

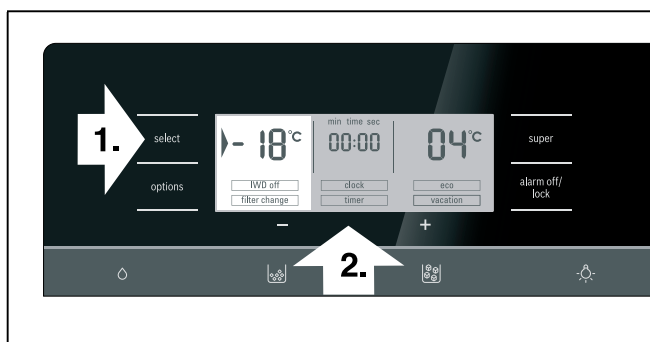
1. Premere il pulsante «select» finché la zona di temperatura desiderata non è indicata con una freccia.
2. Con i pulsanti di regolazione «+» (più caldo) oppure «-» (più freddo) regolare la temperatura.

L'ultimo valore visualizzato viene memorizzato dal sistema.

Congelatore

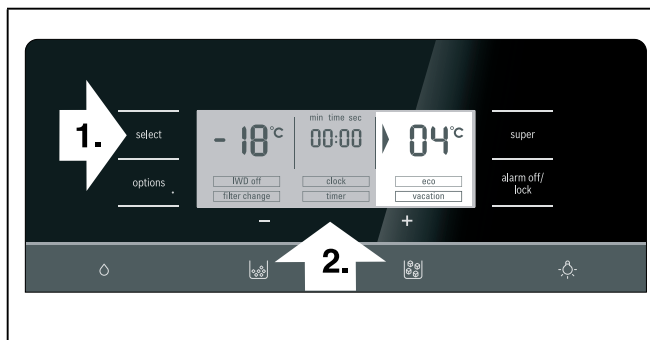
La temperatura nel congelatore può essere regolata da -16 °C a -24 °C.

Consigliamo una regolazione di -18 °C.



Frigorifero

Il frigorifero può essere regolato da +2 °C a +8 °C.



La temperatura può essere regolata in unità di 1 °C.

Gli alimenti delicati non devono essere conservati a temperatura superiore +4 °C.

Consigliamo una regolazione di +4 °C.

Funzioni speciali

[timer]

Con questa funzione si può impostare un tempo da 0 a 99 minuti. Un segnale avverte, per es. quando gli alimenti dopo un certo tempo devono essere tolti dal vano.

All'origine è impostato un valore di 20 minuti.

Attenzione

Le bottiglie di bevande, se depositate nel congelatore per oltre 20 minuti, possono esplodere.

Attivazione del [timer]

1. Premere il pulsante options finché la funzione [timer] non è marcata con una freccia.
2. Per l'attivazione premere il pulsante di regolazione "+" o "-" (la funzione appare incorniciata).
3. Con i pulsanti di regolazione "+/-" regolare l'ora desiderata.

Avvertenza

Premendo ripetutamente il pulsante si può cambiare l'ora di 1 minuto per volta. Premendo più a lungo il pulsante, l'ora cambia di 3 minuti per volta.

4. Con il pulsante options avviare il timer.

Spegnere [timer]

Per disattivare la funzione, premere contemporaneamente per 3 secondi i pulsanti di regolazione «+» e «-».

[eco]

Con questa funzione si commuta l'apparecchio al funzionamento a risparmio energetico.

L'apparecchio regola automaticamente le seguenti temperature:

- Congelatore: -16 °C
- Frigorifero: +6 °C

Attivare [eco]

1. Premere il pulsante «options» sintanto, finché la funzione [eco] non è marcata con una freccia.
2. Per l'attivazione premere il pulsante di regolazione «+» (la funzione appare incorniciata).

Disattivare [eco]

1. Premere il pulsante «options» sintanto, finché la funzione [eco] non è marcata con una freccia.
2. Per la disattivazione premere il pulsante di regolazione «-» (il bordo intorno alla funzione scompare).

[vacation]

In caso di assenza prolungata si può commutare l'apparecchio nel modo Vacanza, per il risparmio energetico. La temperatura nel frigorifero viene impostato automaticamente per +14 °C.

Attenzione

In questo periodo non immettere alimenti nel frigorifero!

Attivare [vacation]

1. Premere il pulsante «options» sintanto, finché la funzione [vacation] non è marcata con una freccia.
2. Per l'attivazione premere il pulsante di regolazione «+» (la funzione appare incorniciata).

Disattivare [vacation]

1. Premere il pulsante «options» sintanto, finché la funzione [vacation] non è marcata con una freccia.
2. Per la disattivazione premere il pulsante di regolazione «-» (il bordo intorno alla funzione scompare).

[clock]

Nel display del tempo viene visualizzata l'ora. Con la funzione [clock] può essere impostata l'ora.

Regolare l'ora

1. Premere il pulsante «options» sintanto, finché la funzione [clock] non è marcata con una freccia.
2. Per l'attivazione premere il pulsante di regolazione «+» (la funzione appare incorniciata).
3. Con i pulsanti di regolazione «+/-» regolare l'ora desiderato.
4. Con il pulsante «options» memorizzare l'ora regolata.

Avvertenza

L'ora non viene visualizzata quando è attiva la funzione [timer].

[IWD off]

Con questa funzione si può attivare e disattivare il dispenser del ghiaccio e dell'acqua.

Attenzione

- Chiudere la valvola di arresto dell'acqua dell'apparecchio qualche ora prima di spegnere il produttore.
- Vuotare e pulire il contenitore di cubetti di ghiaccio. Inserire di nuovo il contenitore. Prestare attenzione che il contenitore di cubetti di ghiaccio s'innesti sull'appoggio.

Attivare [IWD off]

1. Premere il pulsante «options» sintanto, finché la funzione [IWD off] non è marcata con una freccia.
2. Per l'attivazione premere il pulsante di regolazione «+» (la funzione appare incorniciata).

Spegnere [IWD off]

1. Premere il pulsante «options» sintanto, finché la funzione [IWD off] non è marcata con una freccia.
2. Per la disattivazione premere il pulsante di regolazione «-» (il bordo intorno alla funzione scompare).

[filter change]

Dopo 6 mesi l'avviso [filter change] invita alla sostituzione della cartuccia filtrante.

Attivazione della nuova cartuccia filtro

Dopo la sostituzione della cartuccia filtro la funzione [filter change] deve essere riattivata.

1. Sostituire la cartuccia filtro (vedi capitolo «Filtro dell'acqua»).
2. Premere il pulsante «options» sintanto, finché la funzione [filter change] non è marcata con una freccia.
3. Per l'attivazione premere il pulsante di regolazione «+/-». L'indicazione [filter change] scompare.

Home Connect

Questo apparecchio è dotato di connessione Wi-Fi e può essere comandato a distanza con un dispositivo mobile.

Avvertenza

Wi-Fi è un marchio registrato di Wi-Fi Alliance.

Nei seguenti casi l'apparecchio funziona come un frigorifero senza collegamento alla rete e può continuare ad essere comandato manualmente con gli elementi di comando:

- L'apparecchio non è collegato ad una rete domestica.
- Nel paese in cui è stato installato l'apparecchio non viene offerto il servizio Home Connect. La lista dei paesi in cui viene offerto Home Connect è pubblicata sul sito www.home-connect.com.

Avvertenze

- Osservare le avvertenze di sicurezza delle presenti istruzioni per l'uso e accertarsi che vengano rispettate quando l'apparecchio viene utilizzato mediante l'app Home Connect e non si è in casa. Osservare anche le avvertenze presenti nell'app Home Connect.
- I comandi impartiti direttamente sull'apparecchio hanno sempre la priorità. In questo lasso di tempo, l'utilizzo mediante l'app Home Connect non è possibile.

The appliance has a wireless transmitting module, via which the intelligent function of the appliance is realized. The CMIIT ID of the appliance is shown in the rating plate.

Configurazione di Home Connect

Avvertenze

- Osservare l'allegato Home Connect che è disponibile sotto <http://www.bosch-home.com> nelle istruzioni da scaricare. Inserire nel campo di ricerca il codice (E-Nr.) dell'elettrodomestico.
- Dopo l'accensione dell'apparecchio attendere almeno due minuti per consentire l'inizializzazione interna dell'apparecchio. Configurare Home Connect soltanto al termine.

- Per poter eseguire le impostazioni con Home Connect, l'app Home Connect deve essere installata sul proprio dispositivo mobile. A questo proposito osservare la documentazione fornita insieme a Home Connect. Seguire i passi indicati all'interno dell'app per eseguire le impostazioni.
- Dopo diversi istanti di inutilizzo, il menu di Home Connect si chiude automaticamente. Informazioni sull'apertura del menu Home Connect sono disponibili all'inizio del capitolo corrispondente.

Connessione automatica alla rete domestica (WLAN)

Se è disponibile un router WLAN con funzione WPS, il frigorifero può collegarsi automaticamente alla rete domestica.

1. Premere contemporaneamente il tasto opzione e il tasto Allarme off/blocco.

L'indicatore del congelatore mostra "Cn".

Avvertenza

Premere contemporaneamente i due pulsanti. Il tasto Comando viene bloccato, se il tasto Allarme off/blocco viene premuto troppo a lungo.

2. Premere il tasto opzione più volte finché l'indicatore del congelatore non mostra "AC" e l'indicatore del frigorifero non mostra "OF".
3. Premere il tasto impostazioni +.

L'apparecchio è pronto per la connessione automatica.

L'indicatore del frigorifero mostra un'animazione per 2 minuti.

Finché è visualizzata l'animazione, l'apparecchio è pronto per la connessione automatica.

4. Entro 2 minuti attivare la funzione WPS sul router della rete domestica (ad es. con il tasto WPS/WLAN, osservare le informazioni riportate nella documentazione del router).

Se la connessione è stata stabilita, lampeggia "On" nell'indicatore del frigorifero.

Il frigorifero è pronto per la connessione all'app.

Avvertenza

Se l'indicatore del frigorifero mostra "OF", significa che non è stato possibile stabilire la connessione.

1. Verificare che il frigorifero si trovi entro il campo di copertura della rete domestica (WLAN).
2. Ripetere la procedura oppure eseguire la connessione manualmente.

Connessione manuale alla rete domestica (WLAN)

Se il router WLAN presente non è dotato di funzione WPS o se l'utente non ne è a conoscenza, è possibile collegare il frigorifero manualmente alla rete domestica.

1. Premere contemporaneamente il tasto opzione e il tasto Allarme off/blocco.

L'indicatore del congelatore mostra "Cn".

Avvertenza

Premere contemporaneamente i due pulsanti. Il tasto Comando viene bloccato, se il tasto Allarme off/blocco viene premuto troppo a lungo.

2. Premere il tasto opzione più volte finché l'indicatore del congelatore non mostra "SA" e l'indicatore del frigorifero non mostra "OF".
3. Premere il tasto impostazioni +.
L'apparecchio è pronto per la connessione manuale.
L'indicatore del frigorifero mostra un'animazione.
Finché è visualizzata l'animazione, l'apparecchio è pronto per la connessione manuale.
4. Per il frigorifero è ora configurata una propria rete WLAN con il nome "HomeConnect".
A questa rete è ora possibile accedere con il dispositivo mobile.
5. Nel menu delle impostazioni del dispositivo mobile richiamare le impostazioni WLAN.
6. Collegare il dispositivo mobile alla rete WLAN "HomeConnect".
Password: "HomeConnect"
Per stabilire la connessione possono essere necessari fino a 60 secondi.
7. Una volta stabilita la connessione, aprire l'app Home Connect sul dispositivo mobile.
L'app cerca il frigorifero.
8. Non appena viene rilevato il frigorifero, inserire il nome della rete "SSID" e la password "Key" della propria rete domestica (WLAN) nei campi corrispondenti.
9. Confermare con il pulsante **An Hausgeräte übertragen** (Trasferisci agli elettrodomestici).
 - Se la connessione è stata stabilita, lampeggia "On" nell'indicatore del frigorifero.
Ora è possibile collegare il frigorifero all'app.
 - Se l'indicatore del frigorifero mostra "OF", significa che non è stato possibile stabilire la connessione.
Verificare che il frigorifero si trovi entro il campo di copertura della rete domestica (WLAN).
Ripetere la procedura.

Collegamento del frigorifero all'app Home Connect

1. Una volta stabilita la connessione tra il frigorifero e la rete domestica, premere contemporaneamente il pulsante options e il pulsante alarm off/lock.
L'indicatore del congelatore mostra "Cn".

Avvertenza

Premere contemporaneamente i due pulsanti. L'uso dei pulsanti viene bloccato se il solo pulsante alarm off/lock viene premuto troppo a lungo.

2. Premere il pulsante options finché l'indicatore del congelatore non mostra "PA" e l'indicatore del frigorifero non mostra "OF".
3. Premere il pulsante di regolazione + per connettere l'apparecchio con l'app.
L'indicatore del frigorifero mostra un'animazione.
Non appena il frigorifero e l'app sono collegati, l'indicatore del frigorifero mostra "On".

4. Aprire l'app e attendere finché non viene visualizzato il frigorifero.

Con **Aggiungi** confermare il collegamento tra l'app e il frigorifero.

Se il frigorifero non viene visualizzato automaticamente, fare clic su **Aggiungi apparecchio** nell'app e seguire le istruzioni. Non appena viene visualizzato il frigorifero, aggiungerlo con +.

5. Seguire le istruzioni dell'app fino alla fine della procedura.

L'indicatore del congelatore mostra "PA" e l'indicatore del frigorifero mostra "On".

Il frigorifero è stato collegato all'app.

Se la connessione non è stata stabilita, verificare che il dispositivo mobile sia connesso alla rete domestica (WLAN).

Quindi riprovare a stabilire la connessione.

Se nell'indicatore del frigorifero appare "Er", ripristinare le impostazioni di Home Connect.

Avvertenza

Con il reset vengono ripristinate tutte le impostazioni Home Connect.

Attivazione delle fotocamere

Quando il frigorifero è collegato alla rete domestica (WLAN) e all'app Home Connect è possibile attivare le fotocamere:

1. Premere contemporaneamente il tasto opzione e il tasto Alarm off/lock.

L'indicatore del congelatore mostra "Cn".

Avvertenza

Premere contemporaneamente i due tasti. L'uso dei tasti viene bloccato se il solo tasto Alarm off/lock viene premuto troppo a lungo.

2. Premere il tasto opzione più volte finché l'indicatore del congelatore non mostra "CA" e l'indicatore del frigorifero non mostra "OF".
3. Premere il tasto impostazioni +.

L'indicatore del frigorifero mostra "On". Le fotocamere sono attivate.

Avvertenza

Quando le fotocamere sono attivate e si richiede spesso all'app di scattare foto del contenuto del frigorifero, aumenta il traffico di dati.

Avvertenza

Il caricamento delle foto richiede fino a tre minuti.

Avvertenza

Diversi fattori esterni nella rete domestica e in Internet causano problemi di trasmissione e l'eliminazione delle foto. Ciò non si ripercuote sulle funzioni principali dell'apparecchio.

Disattivazione delle fotocamere:

1. Premere contemporaneamente il tasto opzione e il tasto Alarm off/lock.

L'indicatore del congelatore mostra "Cn".

Avvertenza

Premere contemporaneamente i due tasti. L'uso dei tasti viene bloccato se il solo tasto Alarm off/lock viene premuto troppo a lungo.

2. Premere il tasto opzione più volte finché l'indicatore del congelatore non mostra "CA" e l'indicatore del frigorifero non mostra "On".
3. Premere il tasto impostazioni -.

L'indicatore del frigorifero mostra "OF". Le fotocamere sono disattivate.

Reset delle impostazioni Home Connect

Se provando a stabilire la connessione si verifica un problema oppure se si desidera registrare l'apparecchio in un'altra rete domestica (WLAN), è possibile resettare le impostazioni di Home Connect:

1. Premere contemporaneamente il tasto opzione e il tasto Allarme off/blocco.

L'indicatore del congelatore mostra "Cn".

Avvertenza

Premere contemporaneamente i due pulsanti. Il tasto Comando viene bloccato, se il tasto Allarme off/blocco viene premuto troppo a lungo.

2. Premere il tasto opzione più volte finché l'indicatore del congelatore non mostra "rE" e l'indicatore del frigorifero non mostra "OF".
3. Premere il tasto impostazioni +.

L'indicatore del frigorifero mostra un'animazione per 15 secondi.

Infine, l'indicatore del frigorifero mostra "OF".

Le impostazioni di Home Connect sono resettate.

Installazione degli aggiornamenti del software Home Connect

Il frigorifero controlla a intervalli regolari se sono disponibili aggiornamenti del software Home Connect.

Quando è disponibile un aggiornamento, l'indicatore di temperatura del frigorifero mostra "UP".

Premendo un tasto qualsiasi l'indicatore viene resettato alla temperatura impostata.

Installazione dell'aggiornamento:

1. Premere contemporaneamente il tasto opzione e il tasto Allarme off/blocco.

L'indicatore del congelatore mostra "Cn".

Avvertenza

Premere contemporaneamente i due pulsanti. Il tasto Comando viene bloccato, se il tasto Allarme off/blocco viene premuto troppo a lungo.

2. Premere il tasto opzione più volte finché l'indicatore del congelatore non mostra "UP" e l'indicatore del frigorifero non mostra "OF".
3. Premere il tasto +.

L'indicatore del frigorifero mostra un'animazione.

L'aggiornamento viene installato.

Durante l'installazione tutti i tasti sono bloccati.

- Se l'installazione è stata completata correttamente, l'indicatore del frigorifero mostra "On".

- Se l'installazione non è stata completata correttamente, l'indicatore del frigorifero mostra "Er".

Riavviare l'aggiornamento in un secondo momento.

Se dopo vari tentativi non è ancora possibile completare l'installazione, contattare il servizio di assistenza clienti.

Accesso del servizio di assistenza clienti

Contattando il servizio di assistenza clienti, quest'ultimo può intervenire sull'apparecchio dietro richiesta e rilevare il suo stato. A tal fine è necessario che l'apparecchio sia collegato alla rete domestica.

Per ulteriori informazioni sull'accesso da parte del servizio di assistenza clienti e sulla disponibilità nel proprio Paese visitare la sezione Help&Support del sito www.home-connect.com.

1. Contattare il servizio di assistenza clienti.
2. Confermare l'avvio dell'accesso del servizio di assistenza clienti nell'app.
Durante l'accesso del servizio di assistenza clienti compare il simbolo CS sul pannello di comando.
3. Dopo aver raccolto tutte le informazioni necessarie il servizio di assistenza clienti pone termine all'accesso.

Avvertenza

La diagnosi a distanza può essere interrotta in anticipo disattivando l'accesso del servizio di assistenza clienti nell'app Home Connect.

Avvertenze sulla protezione dei dati

Con il primo collegamento del frigorifero alla rete WLAN, connessa a Internet, l'apparecchio trasmette le seguenti categorie di dati al server Home Connect (prima registrazione):

- Identificativo univoco dell'apparecchio (costituito dai codici dell'apparecchio e dall'indirizzo MAC del modulo di comunicazione Wi-Fi installato).
- Certificato di sicurezza del modulo di comunicazione Wi-Fi (per la protezione informatica della connessione).
- La versione attuale del software e dell'hardware dell'elettrodomestico.
- Stato di un eventuale ripristino delle impostazioni di fabbrica.

La prima registrazione prepara l'apparecchio per l'utilizzo delle funzionalità Home Connect ed è necessaria soltanto nel momento in cui si desidera utilizzare Home Connect per la prima volta.

Avvertenza

Osservare che le funzionalità Home Connect sono sfruttabili solo se sussiste un collegamento con l'app Home Connect. Le informazioni sulla tutela dei dati possono essere richiamate nell'app Home Connect.

Dichiarazione di conformità

Con la presente Robert Bosch Hausgeräte GmbH dichiara che l'apparecchio con funzionalità Home Connect è in conformità con i requisiti fondamentali e le disposizioni relative alla direttiva 1999/5/CE.

Una dichiarazione di conformità dettagliata R&TTE è consultabile su Internet, sul sito www.bosch-home.com alla pagina del prodotto nei documenti supplementari.



Modo Sabbat

Regolazioni nel modo Sabbat:

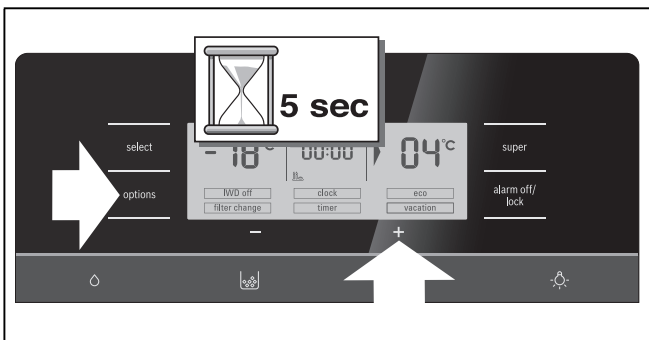
- Il segnale acustico viene disattivato.
- La funzione di «super-raffreddamento» o «super-congelamento» terminano (se attivata).
- L'illuminazione è spenta.
- L'illuminazione del display viene ridotta rispetto all'illuminazione base.
- I pulsanti vengono bloccati (escluso il pulsante «options» ed il pulsante di regolazione «+»).

Attivazione e disattivazione della modalità Shabbat

1. Per l'attivazione premere contemporaneamente per 5 secondi il pulsante options e il pulsante di regolazione "+".

Il display indica che la modalità Shabbat è attivata.

2. Per la disattivazione premere contemporaneamente per 5 secondi il pulsante options e il pulsante di regolazione "+".



Funzione di allarme

Premendo il pulsante «alarm/lock» il segnale acustico si disattiva.

Un segnale acustico di allarme può essere emesso nei casi seguenti:

Allarme porta

Se l'apparecchio resta aperto per oltre un minuto scatta un allarme porta. Il segnale acustico si disattiva chiudendo la porta o premendo il pulsante di allarme.

Allarme temperatura

L'allarme temperatura si attiva quando la temperatura nel congelatore aumenta troppo e gli alimenti sono in pericolo.

Senza pericolo per gli alimenti surgelati, il segnale acustico e ottico di allarme può essere emesso in caso di:

- Messa in funzione dell'apparecchio.
- Introduzione di grandi quantità di alimenti freschi.

Congelatore

Nel display del congelatore lampeggia «AL» e viene visualizzato «alarm».



Il display della temperatura indica per 10 secondi la temperatura più alta raggiunta nel congelatore. Al termine viene visualizzata la temperatura regolata.

La spia «alarm» si spegne quando la temperatura regolata è stata di nuovo raggiunta.

Avvertenza

Non ricongelare gli alimenti parzialmente o completamente scongelati. Questi possono essere di nuovo congelati solo dopo avere preparato (mediante qualsiasi tipo di cottura) pietanze pronte all'uso.

Non utilizzare più interamente la durata max. di conservazione

Frigorifero

Attenzione

Se nel frigorifero la temperatura è troppo calda, prima di consumare gli alimenti, che si sono riscaldati, cuocerli a temperatura elevata. Nel dubbio si consiglia di non consumare gli alimenti crudi.

Capacità utile totale

Trovate i dati circa la capienza utile dell'apparecchio sulla targhetta porta-dati (vedi figura nel capitolo «Servizio Assistenza Clienti»).

Sfruttare interamente il volume utile

Per sistemare la massima quantità di alimenti surgelati, il cassetto superiore può essere rimosso dall'apparecchio. Gli alimenti possono essere allora accatastati direttamente sui ripiani e nel cassetto inferiore del congelatore.

Il congelatore

Usare il congelatore

- Per conservare alimenti surgelati.
- Per produrre cubetti di ghiaccio.
- Per il congelamento di alimenti.

Avvertenza

Attenzione che la porta del congelatore sia chiusa correttamente! Se la porta è aperta gli alimenti surgelati si scongelano. Il congelatore forma molto ghiaccio. Inoltre: spreco di energia a causa di alto consumo di corrente elettrica!

Alla chiusura della porta del congelatore si forma un pseudo-vuoto, il sibilo che si udirà è l'effetto di compensazione delle pressioni. Attendere 2-3 minuti, affinché la pressione si equilibri.

Consigliamo di lasciare il contenitore di cubetti di ghiaccio nell'apparecchio. Con ciò è garantita una distribuzione ottimale della temperatura nel congelatore.

Acquisto di alimenti surgelati

- La confezione non deve essere danneggiata.
- Rispettare la data di conservazione.
- La temperatura nell'espositore-congelatore di vendita deve essere -18 °C o inferiore.
- Trasportare gli alimenti surgelati possibilmente in una borsa termica e conservarli poi al più presto possibile nel congelatore.

Capacità di congelamento

Indicazioni sulla capacità di congelamento sono riportate sulla targhetta identificativa (vedi figura nel capitolo Servizio Assistenza Clienti)

Congelamento di alimenti freschi

Per il congelamento utilizzare solo alimenti freschi ed integri.

Per conservare al meglio valore nutritivo, aroma e colore, sbollentare la verdura prima di congelarla. Non è necessario sbollentare melanzane, peperoni, zucchine ed asparagi.

In libreria sono reperibili pubblicazioni sul congelamento e la sbollentatura.

Avvertenza

Non mettere gli alimenti da congelare in contatto con quelli congelati.

- Sono idonei per il congelamento:
 - Prodotti da forno, pesce e frutti di mare, carne, selvaggina, pollame, verdura, frutta, erbe aromatiche, uova senza guscio, latticini, come formaggio, burro e ricotta, pietanze pronte e residui vivande, come minestre, piatti unici, carne e pesce cotti a fuoco lento, vivande di patate, sformati e dolci.
- Non sono idonei per il congelamento:
 - Tipi di ortaggi, che solitamente si consumano crudi, come insalate in foglia o ravanelli, uova nel guscio, uva, mele intere, pere e pesche, uova sode, yogurt, latte cagliato, panna acida, crème fraîche e maionese.

Confezionamento di alimenti surgelati

Conservare gli alimenti in confezioni ermetiche, per evitare che perdano il loro gusto o possano essiccarsi.

1. Introdurre l'alimento nella confezione.
2. Fare uscire l'aria.
3. Chiudere la confezione ermeticamente.
4. Scrivere sulla confezione il contenuto e la data di congelamento.

Imballaggio idoneo:

pellicola di plastica, pellicola tubolare di polietilene, fogli di alluminio, contenitori per surgelati. Questi prodotti sono in vendita nel commercio specializzato.

Imballaggio non idoneo:

carta per imballaggio, carta pergamena, cellofan, sacchetti per rifiuti e sacchetti per la spesa usati.

Sono idonei per chiudere le confezioni:

anelli di gomma, clip di plastica, fili per legare, nastri adesivi resistenti al freddo e simili.

I sacchetti e la pellicola tubolare di polietilene possono essere sigillati mediante saldatura con un apposito apparecchio.

Durata di conservazione dei surgelati

La durata di conservazione dipende dal tipo di alimento.

Ad una di temperatura di -18 °C:

- Pesce, salsiccia, pietanze pronte, prodotti da forno: fino a 6 mesi
- Formaggio, pollame, carne: fino a 8 mesi
- Verdura, frutta: fino a 12 mesi

Super-congelamento

Per conservare vitamine, valori nutritivi, aspetto e gusto, gli alimenti devono essere congelati completamente, anche nell'interno, nel tempo più breve possibile.

Per evitare un indesiderato aumento della temperatura, inserire il super-congelamento alcune ore prima di introdurre alimenti freschi.

In linea di massima sono sufficienti 4–6 ore.

Dopo l'inserimento l'apparecchio funziona costantemente, nel congelatore si raggiunge una temperatura molto bassa.

Se si vuole utilizzare la max. possibilità di congelamento, il super-congelamento deve essere attivato 24 ore prima di introdurre gli alimenti freschi.

Piccole quantità di alimenti (fino a 2 kg) possono essere congelate senza attivare il congelamento rapido.

Avvertenza

Con il super-congelamento inserito, maggiori sono i rumori di funzionamento.

Inserire il super-congelamento

1. Premere il pulsante «select» finché la zona clima «congelatore» è marcata con una freccia.
2. Premere il pulsante «super» .

Quando il super-congelamento è inserito, sul display viene visualizzato «SU» e «super».



Disinserire il super-congelamento

1. Premere il pulsante «select» finché la zona clima «congelatore» è marcata con una freccia.
2. Premere il pulsante «super» .

Se il super-congelamento è disattivato, le indicazioni «SU» e «super» sul display si spengono.

Avvertenza

Dopo 2 giorni½ il super-congelamento si disinserisce automaticamente.

Decongelare surgelati

A seconda del genere e dell'uso, utilizzare una delle seguenti possibilità:

- a temperatura ambiente
- nel frigorifero
- nel forno elettrico, con/senza ventola aria calda
- nel forno a microonde

⚠ Attenzione

Non ricongelare gli alimenti parzialmente o completamente scongelati. Questi possono essere di nuovo congelati solo dopo avere preparato (mediante qualsiasi tipo di cottura) pietanze pronte all'uso.

Non utilizzare più la durata max. di conservazione.

Il frigorifero

Il frigorifero è il luogo di conservazione ideale per carne, salumi, pesce, latticini, uova, alimenti pronti e prodotti da forno.

Tenere presente nella conservazione

- Conservare alimenti freschi, integri. Così la qualità e la freschezza si conservano più a lungo.
- Per i prodotti pronti ed alimenti confezionati osservare la data minima di conservazione o la data di consumo indicata dal produttore.
- Sistemare gli alimenti ben confezionati o coperti, per conservare aroma, colore e freschezza. Si evitano così contaminazioni di gusto e alterazioni di colore delle parti di plastica nel frigorifero.
- Fare prima raffreddare gli alimenti e le bevande caldi, poi metterli nell'apparecchio.

Avvertenza

Evitare gli alimenti vengano a contatto con la parete di fondo. In tal caso la circolazione dell'aria viene impedita.

Durante il congelamento, le confezioni degli alimenti possono attaccarsi alla parete di fondo.

Considerare le zone più fredde nel frigorifero

La circolazione dell'aria nel frigorifero, genera delle zone con temperature differenti:

- La zona più fredda si trova fra il cassetto verdura ed il sovrastante ripiano in vetro.

Avvertenza

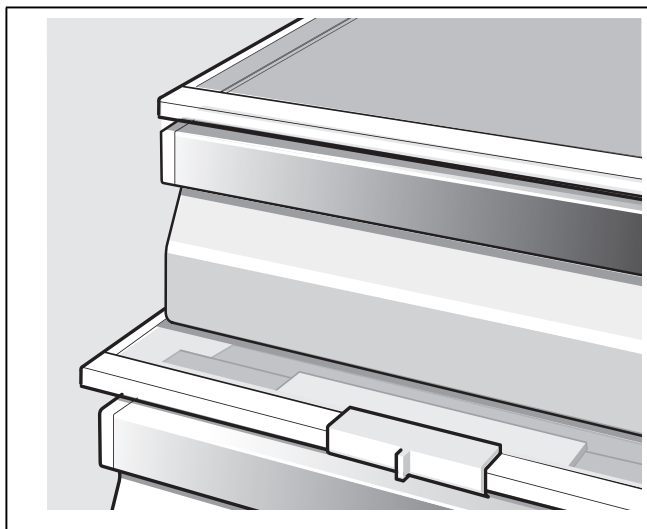
Conservare nella zona più fredda sul cassetto verdura gli alimenti delicati (ad es. pesce, salumi, carne).

- La zona meno fredda è nella parte più alta della porta.

Avvertenza

Conservare nelle zone meno fredde ad es. formaggio duro e burro. Il formaggio può così continuare a diffondere il suo aroma e il burro resta spalmabile.

Cassetto freschezza



Sono idonei per la conservazione a 0 °C:

In generale tutti gli alimenti freschi, che si devono conservare ancora a lungo freschi, come ad es. pesce, frutti di mare, carne, affettati, latticini e pietanze pronte.

Non sono idonei per la conservazione a 0 °C:

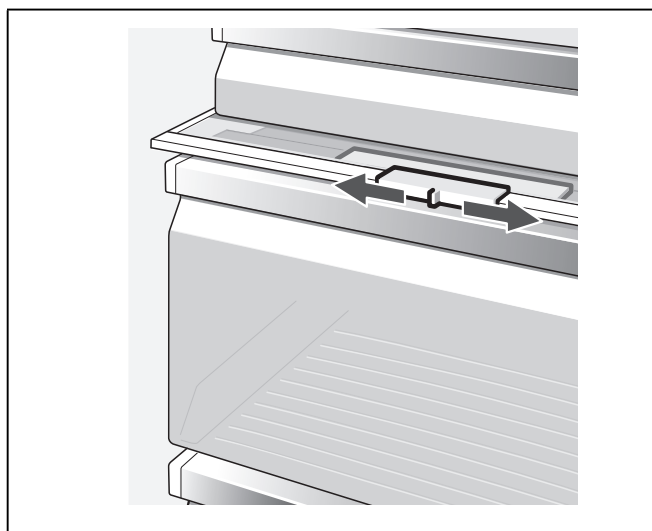
Frutta e verdura sensibili al freddo (per es.: frutta tropicale, come ananas, banane, papaie, frutti della passione, meloni e pomodori, melanzane, zucchine, peperoni, cetrioli, patate).

Il luogo di conservazione ideale per questi alimenti è il frigorifero.

Cassetto per verdure con regolatore di umidità

Per creare il clima di conservazione ottimale per verdura e frutta, a seconda della quantità conservata, dal cassetto per verdure si può regolare l'umidità dell'aria:

- piccole quantità di frutta e verdura – alta umidità dell'aria
- grandi quantità di frutta e verdura – minore umidità dell'aria



Avvertenze

- Per la conservazione ottimale della qualità e dell'aroma di frutta (ad es. ananas, banane, papaie ed agrumi) e verdura (ad es. melanzane, cetrioli, zucchine, peperoni, pomodori e patate) che temono il freddo, conservarle fuori del frigorifero a temperature di +8 °C a +12 °C circa.
- A seconda della quantità e del tipo del prodotto conservato, nel cassetto per verdure può formarsi condensa. Rimuovere la condensa con un panno asciutto e adattare l'umidità dell'aria nel cassetto per verdure con il regolatore di umidità.

Fotocamera

Le fotocamere scattano foto dell'interno e degli scomparti della porta ogni volta che viene chiusa la porta. Con Home Connect è possibile visualizzare le foto con un dispositivo mobile.

Avvertenza

Se le foto sono sfocate significa che la porta è stata chiusa troppo velocemente. Per garantire foto di qualità sufficiente, chiudere la porta lentamente. Anche una pellicola antiappannamento danneggiata può provocare immagini sfocate.

Sostituzione della pellicola antiappannamento

1. Togliere la pellicola antiappannamento danneggiata.
2. Staccare la nuova pellicola antiappannamento dal supporto di carta

Avvertenza

senza toccare la parte adesiva per non compromettere la qualità delle foto. Tenere la pellicola antiappannamento dal bordo, con prudenza.

3. Incollare la pellicola antiappannamento al centro della lente della fotocamera.
4. Togliere la pellicola protettiva esterna della pellicola antiappannamento.

Super-raffreddamento

Durante il super-raffreddamento il vano frigorifero viene raffreddato quanto più possibile per ca. 6 ore. In seguito viene regolato automaticamente alla temperatura impostata prima del super-raffreddamento. Inserire il super-raffreddamento per es.

- prima d'introdurre grandi quantità di alimenti.
- per il raffreddamento rapido di bevande.

Avvertenza

Con il super-raffreddamento del frigo attivo, i rumori determinati dal funzionamento saranno maggiori.

Inserire il super-raffreddamento

1. Premere il pulsante «select» finché la zona clima «frigorifero» è marcata con una freccia.
2. Premere il pulsante «super» .

Quando il super-raffreddamento è inserito, sul display viene visualizzato «SU» e «super».



Disinserire il super-raffreddamento

1. Premere il pulsante «select» finché la zona clima «frigorifero» è marcata con una freccia.
2. Premere il pulsante «super» .

Se super-raffreddamento è disinserito, le indicazioni «SU» e «super» sul display si spengono.

Dispenser del ghiaccio e dell'acqua

A seconda della necessità, possono essere prelevati:

- acqua fredda,
- ghiaccio tritato,
- cubetti di ghiaccio.

⚠ Avviso

Non introdurre mai le dita nell'apertura di erogazione dei cubetti di ghiaccio. **Pericolo di ferite!**

⚠ Attenzione

Non mettere bottiglie o alimenti nel contenitore di cubetti di ghiaccio, per un raffreddamento rapido. Il produttore di ghiaccio si può bloccare e danneggiare.

* Non in tutti i modelli.

Osservare le informazioni relative alla prima messa in funzione

L'erogazione del ghiaccio e dell'acqua funziona solo se l'apparecchio è collegato alla rete idrica.

Dopo la messa in funzione dell'apparecchio passano ca. 24 ore prima che la prima porzione di cubetti di ghiaccio sia pronta.

Dopo il collegamento nelle tubazioni sono ancora presenti bolle d'aria.

Spillare e gettare via acqua potabile finché l'acqua non esce priva di bolle d'aria. Gettare i primi 5 bicchieri.

Se si utilizza il produttore di ghiaccio per la prima volta, per motivi d'igiene non usare i primi 30-40 cubetti di ghiaccio.

Avvertenze per il funzionamento del produttore di ghiaccio

La produzione di cubetti di ghiaccio inizia non appena il congelatore raggiunge la sua temperatura di congelamento. Dopo 2-3 ore i cubetti di ghiaccio pronti vengono rovesciati automaticamente nel contenitore del ghiaccio.

Avvertenza

L'apparecchio produce una maggiore quantità di ghiaccio se si regola ad un valore più basso la temperatura del congelatore. Questo fa aumentare un poco l'assorbimento di energia elettrica dell'apparecchio.

Talvolta i cubetti di ghiaccio si attaccano tra loro e bloccano l'uscita:

1. Aprire la porta e verificare nell'interno se nel dispenser di ghiaccio e acqua vi sono cubetti di ghiaccio bloccati.
2. Se il dispenser di ghiaccio e acqua non è bloccato:

⚠ Attenzione

Un contenitore pieno di cubetti di ghiaccio è particolarmente pesante!

- Estrarre con precauzione il contenitore di cubetti di ghiaccio e prelevare i cubetti attaccati.

Quando il contenitore di cubetti di ghiaccio è pieno, la preparazione di ghiaccio s'interrompe automaticamente.

Nella produzione dei cubetti di ghiaccio sono percettibili il ronzio della valvola dell'acqua, l'afflusso dell'acqua nella vaschetta dell'acqua e la caduta dei cubetti di ghiaccio.

Attenzione alla qualità dell'acqua

Tutti i materiali impiegati del distributore di bevande sono inodori ed insapori.

Se l'acqua dovesse avere un sapore insolito, le cause possono essere le seguenti:

- Contenuto di minerali e cloro dell'acqua potabile.
- Materiale delle tubazioni domestiche e del tubo di collegamento.
- Freschezza dell'acqua potabile. Se da molto tempo non è stata prelevata acqua, questo può avere un sapore di mancanza di freschezza. In questo caso prelevare e gettare via ca. 15 bicchieri di acqua.

Sciagquare il sistema idrico collegato ad un'apposita fornitura se l'acqua non viene prelevata da cinque giorni.

Consigliamo di prelevare regolarmente un poco di acqua fredda dal produttore di acqua fredda e di non spegnere l'apparecchio. Con ciò si conserva la migliore qualità dell'acqua.

L'accluso filtro dell'acqua filtra esclusivamente particelle dell'acqua alimentata, non batteri o microbi.

Erogazione di ghiaccio/acqua

- Selezionare il pulsante dispenser del ghiaccio o dell'acqua (acqua, ghiaccio tritato o in cubetti).
- Premere il pulsante fintanto che nel bicchiere non si sia raggiunta la quantità desiderata.

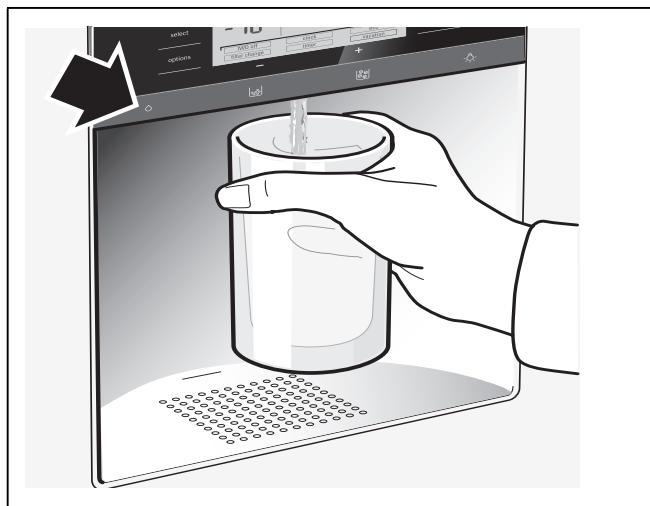
Avvertenza

Per motivi di sicurezza, l'erogazione di acqua si arresta automaticamente dopo qualche secondo di erogazione continua. Attendere un paio di secondi per procedere alla nuova erogazione.

Avvertenza

L'erogazione dell'acqua si arresta automaticamente dopo alcune erogazioni consecutive. Attendere un paio di minuti per procedere alla nuova erogazione.

Prelevare acqua



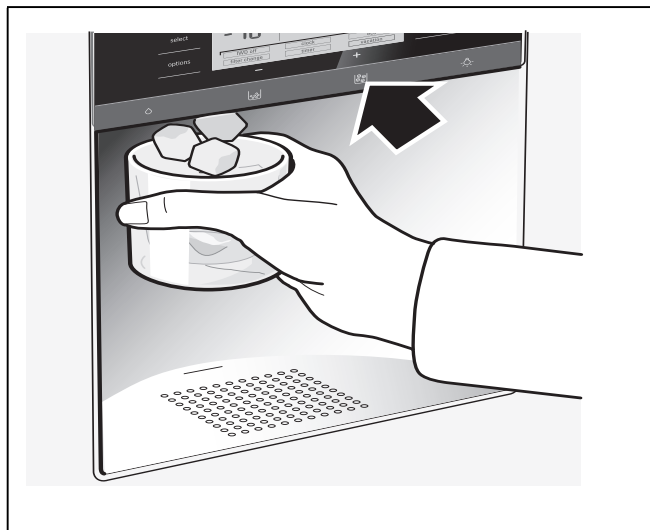
Avvertenza

L'acqua del distributore è raffreddata alla giusta temperatura di consumazione. Se si desidera un'acqua più fredda, prima del prelievo mettere nel bicchiere cubetti di ghiaccio.

Avvertenza

Con il prelievo di maggiori quantità di acqua, l'acqua prelevata può diventare più calda.

Prelevare ghiaccio



Mettere fuori servizio il produttore di ghiaccio

Se prevedibilmente per oltre 1 settimana non sarà prelevato ghiaccio (ad es. vacanza), il produttore di ghiaccio deve essere messo temporaneamente fuori servizio, questo per evitare che i cubetti di ghiaccio gelando si attacchino in un blocco unico.

Per mettere fuori servizio il produttore di ghiaccio:

1. Estrarre il contenitore di cubetti del ghiaccio.
2. Premere il pulsante «options» sintanto, finché la funzione [IWD off] non è marcata con una freccia.
3. Per l'attivazione premere il pulsante di regolazione «+» (la funzione appare incorniciata).
4. Vuotare e pulire il contenitore di cubetti di ghiaccio. Inserire di nuovo il contenitore. Prestare attenzione che il contenitore di cubetti di ghiaccio s'innesti sull'appoggio.

Per rimettere in servizio:

1. Premere il pulsante «options» sintanto, finché la funzione [IWD off] non è marcata con una freccia.
2. Per la disattivazione premere il pulsante di regolazione «-» (il bordo intorno alla funzione scompare).

Filtro acqua

⚠ Avviso

In luoghi, nei quali la qualità dell'acqua è dubbia o insufficientemente nota, non usare l'apparecchio senza adeguata disinfezione prima e dopo il filtraggio.

La cartuccia del filtro contro le impurità, può essere acquistata presso il Servizio di Assistenza Clienti oppure dal rivenditore specializzato.

⚠ Attenzione

- Dopo il montaggio di un filtro nuovo gettare sempre via la produzione di ghiaccio delle prime 24 ore dopo l'attivazione del produttore di ghiaccio.
- Se il ghiaccio non è stato utilizzato per lungo tempo, vuotare il contenitore e gettare via tutti i cubetti di ghiaccio ed anche la produzione di ghiaccio delle 24 ore seguenti.
- Se l'apparecchio oppure il ghiaccio non sono stati usati attivamente per diverse settimane o mesi oppure i cubetti di ghiaccio hanno un odore o sapore sgradevole, sostituire il filtro dell'acqua.
- Bolle d'aria nel sistema possono causare un versamento di acqua e l'espulsione della cartuccia filtrante. Attenzione durante la rimozione.
- Il filtro deve essere sostituito almeno ogni 6 mesi.

Avvertenze importanti per il filtro acqua

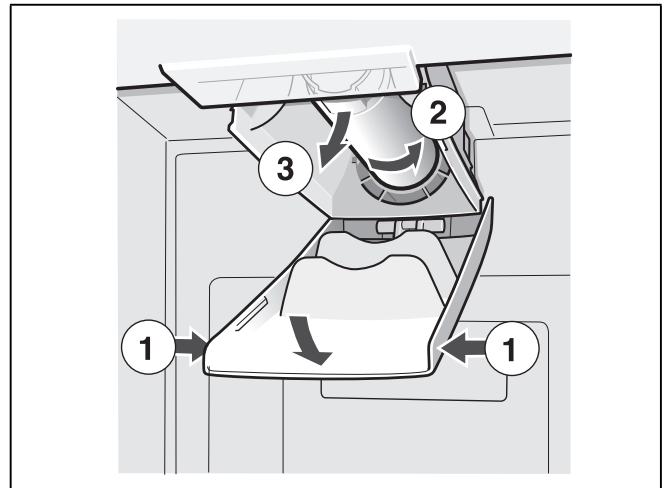
- Dopo l'uso il sistema idraulico è sotto una leggera pressione. Attenzione quando si smonta il filtro.

- Se l'apparecchio non è stato usato per molto tempo o se l'acqua ha un gusto sgradevole o emette odore, lavare il sistema idraulico. A tal fine fare scorrere per diversi minuti l'acqua dal distributore di acqua. Se il gusto o l'odore sgradevole persistono, sostituire il filtro.

Sostituire la cartuccia filtro

Dopo 6 mesi l'avviso [filter change] invita alla sostituzione della cartuccia filtrante (vedi capitoli «Funzioni speciali»).

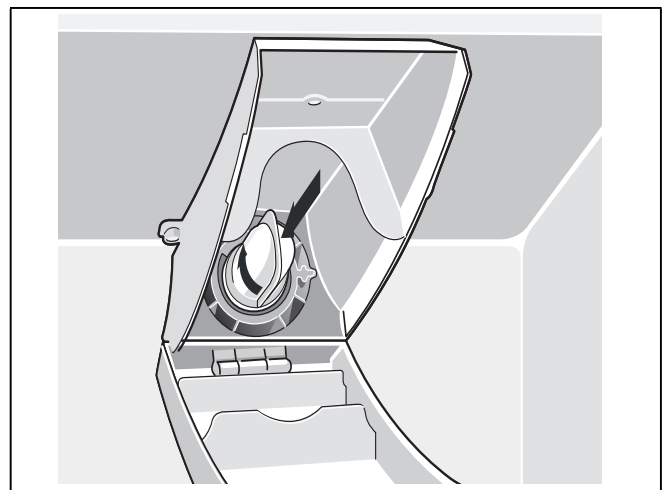
Estrarre la cartuccia filtrante come segue:



- Inserire la cartuccia filtrante nuova.
- Fare scorrere qualche litro d'acqua attraverso il distributore di acqua. Con ciò si elimina l'aria dal sistema idraulico.
- Svuotare l'acqua dalla vecchia cartuccia. La cartuccia può essere smaltita con i rifiuti domestici.

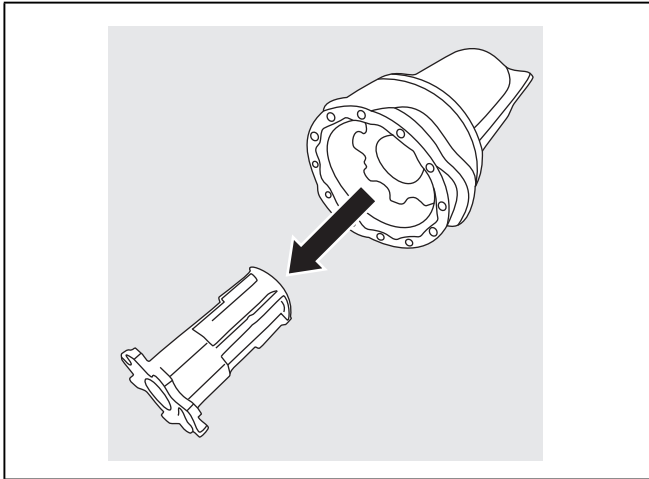
Utilizzo della copertura

Il dispenser acqua e ghiaccio può essere utilizzato anche senza filtro dell'acqua. In questo caso applicare la copertura.



Avvertenza

La copertura e il filtro contenuto devono essere lavati regolarmente sotto acqua corrente.

**Dotazione del congelatore**

(non in tutti i modelli)

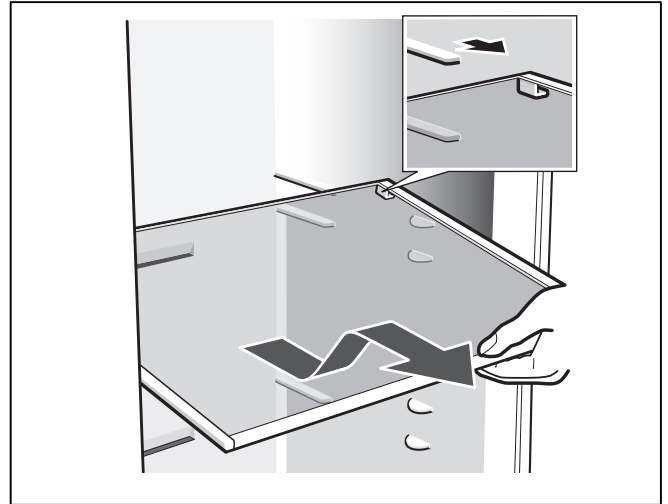
Calendario di congelamento

Per evitare perdite di qualità degli alimenti surgelati, non superare la durata di conservazione. La durata di conservazione dipende dal tipo di alimento surgelato. I numeri accanto ai simboli indicano in mesi la durata di conservazione consentita per l'alimento congelato. In caso di comuni alimenti surgelati commerciali osservare la data di produzione o di scadenza.

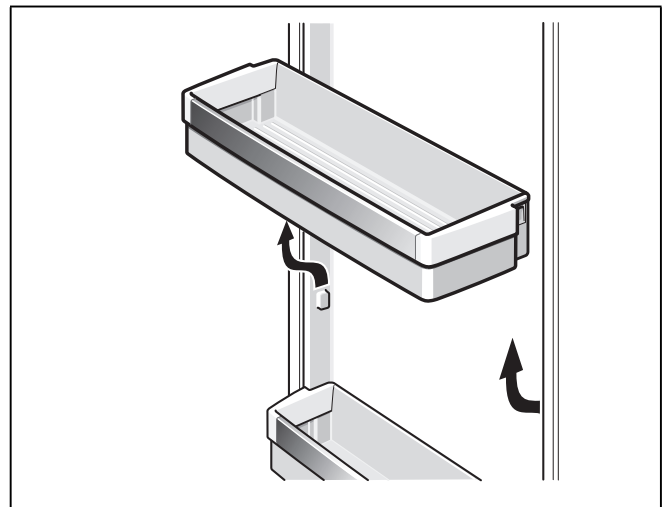
Disposizione variabile dell'attrezzatura interna

I ripiani interni ed i balconcini della porta possono essere spostati secondo la necessità.

- Tirare i ripiani in avanti, abbassarli e ruotarli lateralmente.



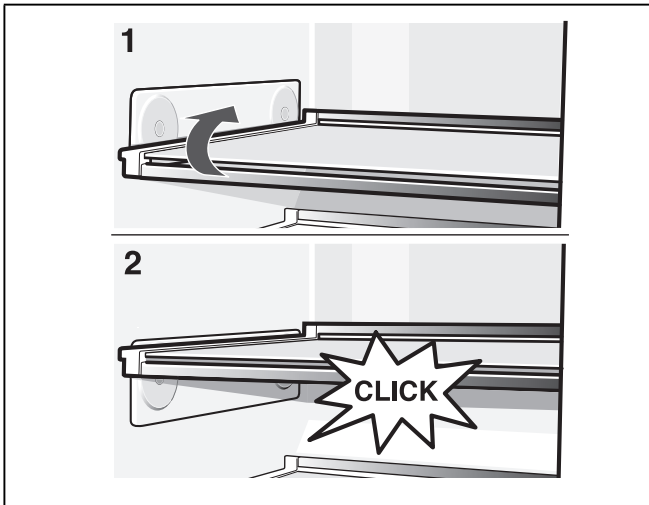
- Sollevare il balconcino o ripiano ed estrarlo.



Dotazione speciale

(non in tutti i modelli)

Ripiano di vetro regolabile «easy Lift»



Il ripiano può essere spostato all'altezza desiderata senza necessità di estrarlo. Rimuovere per primo tutti gli alimenti dal ripiano.

Carico max. del ripiano: 3 kg

Spegnere e mettere fuori servizio l'apparecchio

Spegnere l'apparecchio

Estrarre la spina di alimentazione o disinserire il dispositivo elettrico di sicurezza.

Il refrigeratore si spegne.

Mettere fuori servizio l'apparecchio

Quando non si usa l'apparecchio per un lungo periodo:

1. Chiudere l'alimentazione dell'acqua dell'apparecchio qualche ora prima di spegnerlo.
2. Estrarre tutti gli alimenti dall'apparecchio.
3. Estrarre la spina di alimentazione o disinserire il dispositivo elettrico di sicurezza.
4. Vuotare e pulire il contenitore di cubetti di ghiaccio (vedi capitolo «Pulizia dell'apparecchio»).
5. Pulire l'interno dell'apparecchio (vedi il capitolo «Pulizia dell'apparecchio»).
6. Lasciare le porte dell'apparecchio aperte, per evitare la formazione di odore.

Scongelamento

Congelatore

Grazie al sistema automatico NoFrost nel congelatore non si forma mai ghiaccio. Uno sbrinamento non è più necessario.

Frigorifero

Lo sbrinamento è automatico.

L'acqua di sbrinamento scorre attraverso il foro di drenaggio in una vaschetta di evaporazione, posizionata nel lato posteriore dell'apparecchio.

Pulizia dell'apparecchio

⚠ Avviso

Non pulire mai l'apparecchio con una pulitrice a vapore!

⚠ Attenzione

Per la pulizia non utilizzare prodotti abrasivi, solventi o acidi.

⚠ Attenzione

Non usare spugne abrasive o spugne che graffiano. Sulle superfici metalliche potrebbe formarsi macchie da corrosione.

⚠ Attenzione

Non lavare mai in lavastoviglie i ripiani ed i contenitori. Questi elementi si possono deformare!

Procedere come segue:

1. Estrarre la spina di alimentazione o disinserire il dispositivo di sicurezza.
2. Estrarre gli alimenti surgelati e depositarli in un luogo fresco.
3. Attendere lo sbrinamento dello strato di brina.
4. Pulire l'apparecchio con un panno morbido e acqua tiepida leggermente saponata. Evitare che l'acqua penetri nell'unità di illuminazione.
5. Lavare la guarnizione della porta solo con acqua pulita e poi asciugarla con cura.
6. Dopo la pulizia: ricollegare l'apparecchio.
7. Introdurre di nuovo i surgelati.

Dotazione

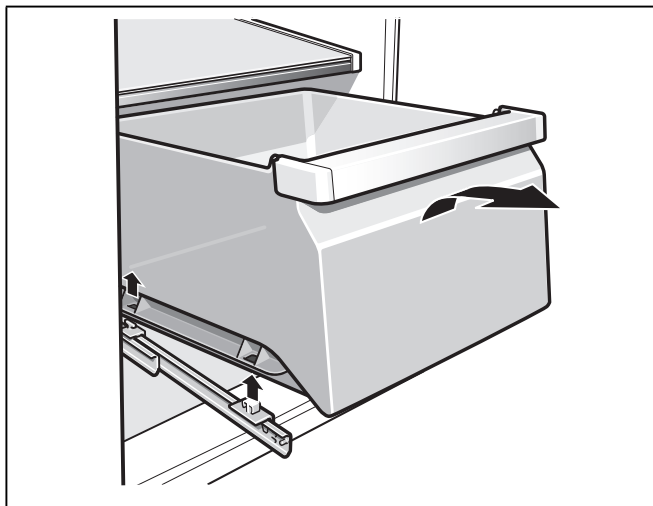
Per permettere la pulizia, è possibile rimuovere tutti i componenti estraibili dell'apparecchio (vedi il capitolo «Posizione variabile dei componenti di dotazione interna»).

Avvertenza

Per estrarre e pulire i cassetti, aprire completamente le porte oltre 90°.

Estrazione del contenitore

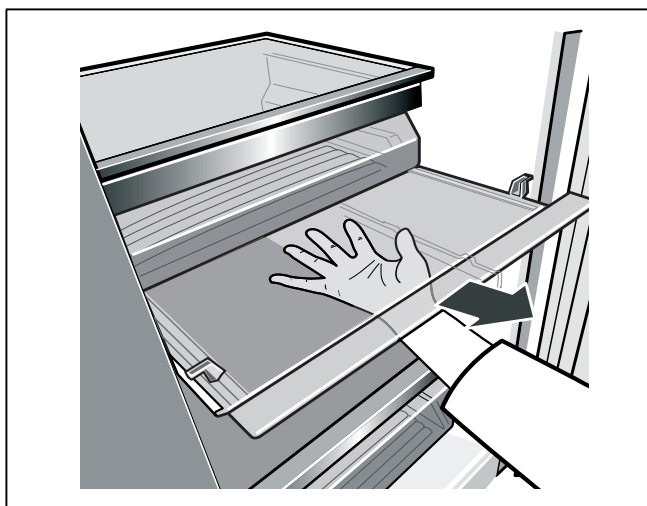
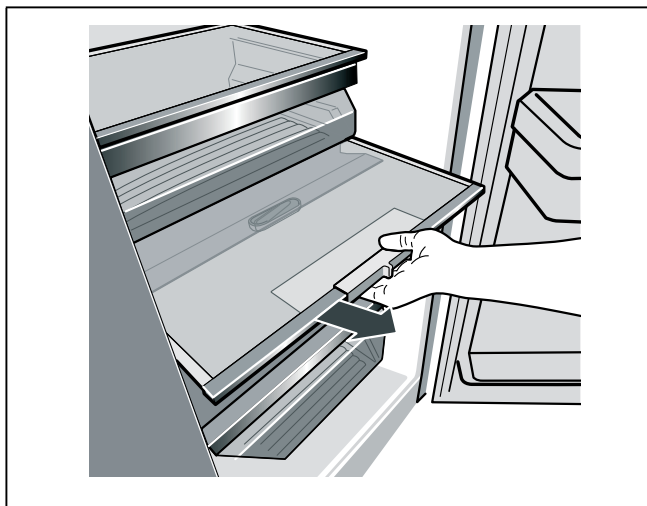
Estrarre completamente il contenitore, sollevarlo per staccarlo dal supporto e rimuoverlo.



Per inserire il contenitore deponilo sulle guide di estrazione e spingerlo nell'interno. Il cassetto si arresta premendolo in basso.

Rimuovere il cassetto verdura con regolatore di umidità

1. Estrarre il cassetto verdura.
2. Estrarre il ripiano in vetro.
3. Rimuovere il coperchio antiumidità.



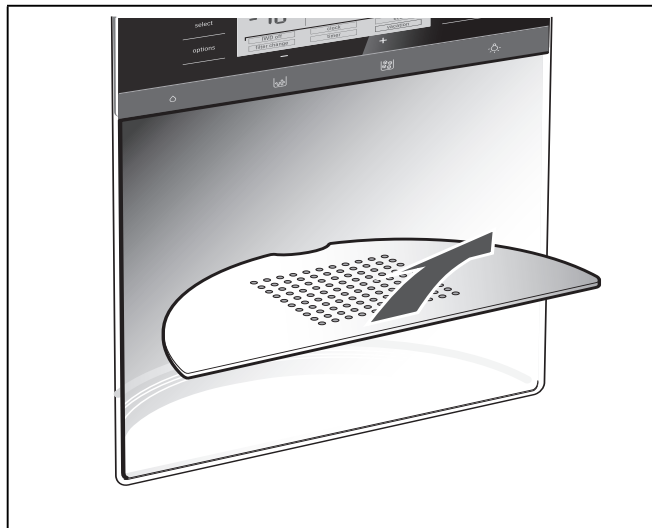
Inserire il cassetto verdura con regolatore di umidità

1. Inserire prima il coperchio antiumidità.
2. Inserire il ripiano in vetro.
3. Introdurre il cassetto verdura.

Pulire la vaschetta di raccolta acqua di sbrinamento

L'acqua versata si raccoglie nella vaschetta di raccolta acqua.

Per svuotare e pulire rimuovere il filtro. Pulire la vaschetta di raccolta acqua con una spugna o un panno assorbente.



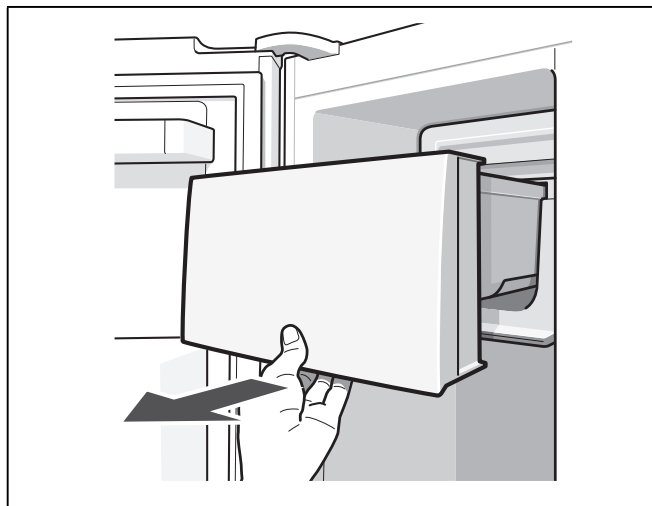
Pulire il contenitore del ghiaccio

Se per molto tempo non sono stati prelevati cubetti di ghiaccio, i cubetti già prodotti diventano più piccoli, cambiano gusto e si attaccano in blocco.

Estrarre il contenitore, vuotarlo e lavarlo con acqua tiepida.

⚠ Attenzione

Un contenitore pieno di cubetti di ghiaccio è particolarmente pesante!



Dopo la pulizia, per evitare che i nuovi cubetti di ghiaccio possano attaccarsi, asciugare bene il contenitore e la coclea di trasporto.

Inserire il contenitore di cubetti di ghiaccio

Spingere il contenitore di cubetti di ghiaccio completamente indietro sugli appoggi, fino all'arresto. La produzione di cubetti di ghiaccio continua.

Avvertenza

Se non fosse possibile inserire completamente il contenitore, ruotare un poco la coclea posizionata all'interno del contenitore o rimuovere i cubetti di ghiaccio incollati nella zona di raccolta.

Fotocamera

Le lenti della fotocamera sono rivestite con una pellicola non permeabile all'umidità.

Per la pulizia utilizzare un panno in microfibra.

Se la pellicola è danneggiata, sostituirla.

Illuminazione (LED)

L'apparecchio è dotato di un'illuminazione a LED esente da manutenzione.

Riparazioni a questa illuminazione deve essere eseguite solo dal Servizio Assistenza Clienti autorizzato.

Risparmiare energia

- Installare l'apparecchio in un ambiente asciutto ventilabile. L'apparecchio non deve essere esposto direttamente al sole o vicino ad una fonte di calore (per es. calorifero, stufa).
Altrimenti usare un pannello isolante.
- Non ostruire le aperture di afflusso e deflusso dell'aria dell'apparecchio.
- Lasciare raffreddare gli alimenti e le bevande, se caldi, prima di introdurli nell'apparecchio.
- Per scongelare un alimento surgelato metterlo nel frigorifero, si utilizza così il freddo del surgelato per il raffreddamento degli alimenti.
- Aprire la porta dell'apparecchio il tempo più breve possibile.
- Attenzione che la porta del congelatore sia chiusa correttamente.
- Se disponibile:
Per evitare sprechi di energia, applicare i distanziatori dal muro (vedi capitolo «Installare l'apparecchio», «Ventilazione»). Una minore distanza dal muro non influisce sulla funzionalità dell'apparecchio. Può tuttavia causare una piccola aumentazione di assorbimento di energia.
- La disposizione delle parti dell'attrezzatura non ha influenza sull'assorbimento di energia dell'apparecchio.

Rumori di funzionamento

Rumori normali

Ronzio

Motori in funzione (ad es. gruppi frigoriferi, ventilatore).

Gorgoglio, scroscio o fruscio

Il refrigerante scorre attraverso i tubi oppure l'acqua scorre nel produttore di ghiaccio.

Breve scatto

Motore, interruttori ed elettrovalvole s'inseriscono/disinseriscono.

Scatto delle fotocamere

Termine della modalità standby e calibrazione delle fotocamere. Non avviene alcuna trasmissione dei dati.

Fragore

Cubetti di ghiaccio pronti cadono dal produttore di ghiaccio nel contenitore di cubetti.

Evitare i rumori

L'apparecchio non è correttamente livellato

Livellare l'apparecchio con una livella a bolla d'aria. A tal fine utilizzare i piedini a vite o inserire uno spessore.

L'apparecchio è in contatto laterale

Allontanare l'apparecchio dai mobili o apparecchi con i quali è in contatto.

I contenitori o i ripiani traballano o non sono correttamente inseriti

Controllare le parti estraibili ed eventualmente inserirle di nuovo correttamente.

I contenitori all'interno dell'apparecchio si toccano tra loro

Allontanare un poco le bottiglie o i contenitori.

Eliminare piccoli guasti

Prima di rivolgersi al Servizio Assistenza Clienti: provare ad eliminare autonomamente l'inconveniente con l'aiuto delle seguenti istruzioni.

Eseguire il programma di autotest dell'apparecchio (vedi capitolo «Autotest dell'apparecchio»).

L'intervento del Servizio Assistenza Clienti in caso di corretto funzionamento del prodotto, è a carico del consumatore.

Guasto	Causa possibile	Rimedio
La temperatura si discosta notevolmente dalle impostazioni iniziali.		In alcuni casi basta spegnere l'apparecchio per 5 minuti. Se la temperatura è troppo alta, controllare dopo qualche ora se vi è stata una normalizzazione della temperatura. Se la temperatura è troppo bassa, ricontrollare la temperatura il giorno seguente.
Tutte le spie spente.	Interruzione dell'energia elettrica; è scattato il dispositivo elettrico di sicurezza; la spina d'alimentazione non è inserita correttamente.	Collegare la spina di alimentazione. Controllare se vi è energia elettrica e controllare il dispositivo elettrico di sicurezza.
Il display indica «E..».	Il sistema elettronico ha riconosciuto un errore.	Rivolgersi al Servizio Tecnico Clienti.
Il segnale acustico di allarme è attivo, l'indicazione di temperatura del congelatore lampeggia. La temperatura nel compartimento congelatore è troppo alta! Alimenti a rischio!		Per disattivare il segnale acustico, premere il pulsante «alarm/lock». L'intermittenza del display si disattiva. Nel display della temperatura viene visualizzata per 10 secondi la temperatura più alta raggiunta nel compartimento congelatore.
	La porta del compartimento congelatore è aperta.	Chiudere la porta.
	I passaggi dell'aria per l'aerazione sono ostruiti.	Liberare le aperture.
	Troppi alimenti sono stati messi a congelare insieme in una sola volta.	Non superare la capacità di congelamento.
L'illuminazione non funziona.	L'illuminazione è difettosa.	(Vedi capitolo «Illuminazione».)
L'apparecchio non ha potenza di raffreddamento.	Interruzione dell'energia elettrica.	Controllare se vi è energia elettrica.
L'illuminazione non funziona.	L'interruttore di sicurezza è scattato.	Controllare il dispositivo elettrico di sicurezza.
Il display è spento.	La spina d'alimentazione non è inserita correttamente.	Controllare se la spina di alimentazione è inserita correttamente.
La macchina frigorifera si accende sempre più spesso e per periodi sempre più lunghi.	Frequente apertura della porta dell'apparecchio.	Non aprire inutilmente la porta dell'apparecchio.
	I passaggi dell'aria per l'aerazione sono ostruiti.	Liberare le aperture.
	Congelamento di grandi quantità di alimenti freschi.	Non superare la capacità di congelamento.
Le fotocamere non scattano foto.	Le fotocamere non sono attivate in Home Connect.	Attivare le fotocamere.
Le foto non sono nitide.	La porta è stata chiusa troppo velocemente.	Chiudere la porta più lentamente.
	La pellicola antiappannamento è danneggiata.	Sostituire la pellicola antiappannamento.
Lenti della fotocamera appannate.	La pellicola antiappannamento è danneggiata.	Sostituire la pellicola antiappannamento.

Distributore di acqua e ghiaccio

Guasto	Causa possibile	Rimedio
Nonostante il lungo funzionamento non vi è erogazione di cubetti di ghiaccio.	Rubinetto dell'acqua chiuso.	Aprire il rubinetto dell'acqua.
	L'alimentazione dell'acqua è interrotta. Pressione dell'acqua troppo bassa.	Informare l'installatore.
	Il dispenser di ghiaccio e acqua è spento. Nel display appare «IWD off».	Attivare il dispenser di ghiaccio e acqua (vedi il capitolo «Dispenser di ghiaccio e acqua», «Mettere fuori servizio il produttore di ghiaccio»).
	Temperatura troppo alta nel congelatore.	Regolare la temperatura nel congelatore un poco più bassa (vedi il capitolo «Regolare la temperatura»).
Nel contenitore di cubetti di ghiaccio vi sono cubetti, ma non vengono distribuiti.	I cubetti di ghiaccio si sono congelati in blocco.	Estrarre e vuotare il contenitore di cubetti di ghiaccio.
I cubetti di ghiaccio si sono incastrati all'uscita del contenitore cubetti oppure nel tritaghiaccio.		Estrarre il contenitore di cubetti di ghiaccio e ruotare con la mano la coclea di trasporto. Staccare eventuali blocchi di ghiaccio bloccati con bastoncini di legno.
I cubetti di ghiaccio sono acquosi. I cubetti si sono scongelati.		Estrarre il contenitore di cubetti di ghiaccio vuotarlo ed asciugarlo.
	Chiudere la porta del congelatore.	Chiudere la porta.
	Interruzione dell'energia elettrica.	Controllare se vi è energia elettrica.
Il distributore di acqua non funziona.	Rubinetto dell'acqua chiuso.	Aprire il rubinetto dell'acqua.
	L'alimentazione dell'acqua è interrotta. Pressione dell'acqua troppo bassa.	Informare l'installatore.
Il produttore di ghiaccio non produce abbastanza ghiaccio o il ghiaccio è deformato.	L'apparecchio o il produttore di ghiaccio è stato acceso solo poco tempo prima.	Occorrono ca. 24 ore prima che inizi la produzione di ghiaccio.
	È stata prelevata una grande quantità di ghiaccio.	Occorrono ca. 24 ore prima che il contenitore di cubetti di ghiaccio sia di nuovo pieno.
	La pressione dell'acqua è bassa.	Allacciare l'apparecchio solo alla pressione dell'acqua prescritta (vedi il capitolo Collegare l'apparecchio, paragrafo Allacciamento idrico).
	Filtro dell'acqua otturato o esaurito.	Sostituire il filtro dell'acqua.
	Temperatura nel congelatore troppo alta.	Regolare la temperatura nel congelatore un poco più bassa.
Gorgoglio, ribollire nella condotta dell'acqua.	L'afflusso dell'acqua è interrotta oppure otturata.	<ol style="list-style-type: none"> 1. Controllare l'afflusso dell'acqua. 2. Controllare se la condotta dell'acqua è otturata. 3. In alcuni casi è sufficiente scollegare brevemente il dispenser acqua e ghiaccio (vedi capitolo funzioni speciali, paragrafo [IWD off]).

Autotest dell'apparecchio

Questo apparecchio dispone di un programma automatico di autotest che individua cause ed inconvenienti che possono essere eliminati solo dal Servizio Assistenza Clienti.

Avviare l'autotest dell'apparecchio

1. Spegnere l'apparecchio ed attendere 5 minuti.
2. Accendere di nuovo l'apparecchio.
3. Premere contemporaneamente per 5 secondi il pulsante «options» ed il pulsante «select».

Il programma di autodiagnosi ha inizio. Se nel display appare «E..» è presente un guasto. Con questo messaggio di guasto informare il Servizio Assistenza Clienti.

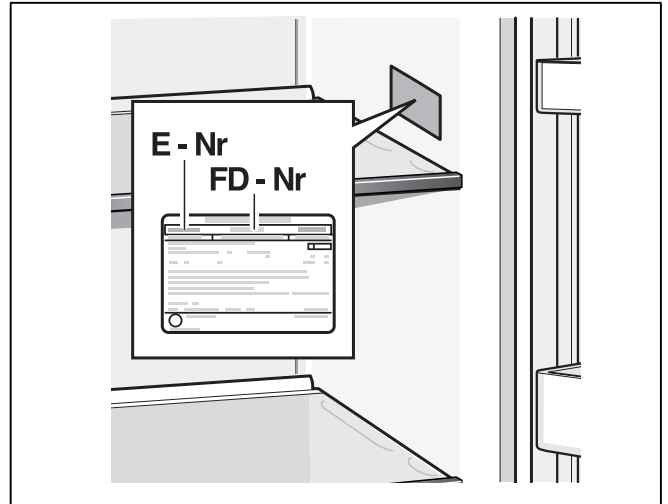
Terminare l'autotest dell'apparecchio

Premere di nuovo per 5 secondi i pulsanti «options» e «select».

Servizio Assistenza Clienti

Trovate un centro d'assistenza clienti autorizzato a voi vicino tramite i numeri verdi (800...) in Internet oppure nell'elenco del Servizio Assistenza Clienti in dotazione all'apparecchio. Indicate al Servizio Assistenza Clienti autorizzato la sigla del prodotto (E-Nr.) e il numero di fabbricazione (FD-Nr.) dell'apparecchio.

Trovate questi dati sulla targhetta d'identificazione.



Indicando la sigla del prodotto ed il numero di fabbricazione contribuite ad evitarci interventi inutili. Risparmiate così la relativa spesa.

Ordine di riparazione e consulenza in caso di guasti

Trovate i dati di contatto di tutti i paesi nell'accluso elenco dei centri di assistenza clienti.

I 800-829120 Linea verde

CH 0848 840 040

nl Inhoud

Veiligheidsbepalingen en waarschuwingen	122
Aanwijzingen over de afvoer	124
Omvang van de levering	124
Opstellen van het apparaat	124
Opstellingsafmetingen	125
Openingshoek deur	126
Apparaat horizontaal zetten	127
Apparaat aansluiten	127
Deuren van het apparaat en deurgrepen demonteren	128
Kennismaking met het apparaat	129
Apparaat inschakelen	131
Temperatuureenheid instellen	131
Instellen van de temperatuur	131
Speciale functies	132
Home Connect	133
Sabbat-modus	136
Alarm function	136
Netto-inhoud	137
De diepvriesruimte	137
Invriescapaciteit:	137
Verse levensmiddelen invriezen	137
Supervriezen	138
Ontdooien van diepvrieswaren	138
De koelruimte	138
Superkoelen	140
IJs- en waterdispenser	140
Waterfilter	142
Uitvoering van de diepvriesruimte	143
Variabele indeling van de binnenruimte	143
Apparaat uitschakelen en buiten werking stellen	144
Ontdooien	144
Schoonmaken van het apparaat	144
Verlichting (LED)	146
Energie besparen	146
Bedrijfsgeluiden	146
Kleine storingen zelf verhelpen	147
Zelftest apparaat	149
Servicedienst	149

⚠ Veiligheidsbepalingen en waarschuwingen

Voordat u het apparaat in gebruik neemt

Lees de gebruiksaanwijzing en het installatievoorschrift nauwkeurig door. U vindt daarin belangrijke informatie over plaatsing, gebruik en onderhoud van het apparaat.

De fabrikant aanvaardt geen aansprakelijkheid als de aanwijzingen en waarschuwingen in de gebruiksaanwijzing niet in acht worden genomen. Bewaar de gebruiksaanwijzing en het montagevoorschrift voor later gebruik of voor een eventuele latere bezitter.

Technische veiligheid



Brandgevaar

Door de leidingen van het koelcircuit stroomt een kleine hoeveelheid milieuvriendelijk, maar brandbaar koelmiddel (R600a). Dit is niet schadelijk voor de ozonlaag en verhoogt het broeikas effect niet. Vrijkomend koelmiddel kan echter oogletsel veroorzaken of vlam vatten.

Bij beschadiging

- Open vuur of andere ontstekingsbronnen uit de buurt van het apparaat houden;
- Ruimte gedurende een paar minuten goed luchten;
- Apparaat uitschakelen en de stekker uit het stopcontact trekken;
- Contact opnemen met de Servicedienst.

Hoe meer koelmiddel het apparaat bevat, des te groter moet de ruimte zijn waarin het apparaat wordt opgesteld. In een te kleine ruimte kan bij een lek een ontvlambaar mengsel van gas en lucht ontstaan. Per 8 g koelmiddel moet het vertrek minstens 1 m³ groot zijn. De hoeveelheid koelmiddel in uw apparaat vindt u op het typeplaatje aan de binnenkant van het apparaat.

Bij het opstellen van het apparaat erop letten dat het aansluitsnoer niet wordt afgeklemd of beschadigd.

- Voor het reinigen de stekker uit het stopcontact trekken of de zekering

Als de aansluitkabel van het apparaat beschadigd raakt, moet deze worden vervangen door de fabrikant, de servicedienst of een andere gekwalificeerde persoon. Onveilig installatie en reparaties kunnen groot gevaar opleveren voor de gebruiker van het apparaat.

Reparaties mogen uitsluitend worden uitgevoerd door de fabrikant, de klantenservice of een andere gekwalificeerde persoon.

Er mogen alleen originele onderdelen van de fabrikant gebruikt worden. Alleen bij deze onderdelen garandeert de fabrikant dat ze aan de veiligheidseisen voldoen.

Gebruik geen meervoudige stopcontacten, verlengsnoeren of adapters.



Brandgevaar

Draagbare meervoudige stopcontacten of draagbare netvoedingen kunnen oververhit raken en tot brand leiden. Plaats geen draagbare meervoudige stopcontacten of draagbare netvoedingen achter het apparaat.

Bij het gebruik

- Nooit elektrische apparaten in het apparaat gebruiken (bijv. verwarmingsapparaten, elektrische ijsbereiders etc.). Explosiegevaar!
- Ontdooi of reinig het apparaat nooit met een stoomreiniger! De hete stoom kan in de elektrische onderdelen terechtkomen en kortsluiting veroorzaken. Gevaar voor elektrische schokken!
- Afgezien van de aanbevelingen van de fabrikant geen aanvullende maatregelen nemen om het ontdooien te versnellen. Explosiegevaar!
- Gebruik geen puntige en scherpe voorwerpen om een laag ijs of rijp te verwijderen. U kunt hierdoor de koelleidingen beschadigen. Koelmiddel dat naar buiten spuit kan vlam vatten of tot oogletsel leiden.
- Geen producten met brandbare drijfgassen (bijv. spuitbussen) en geen explosieve stoffen in het apparaat opslaan. Explosiegevaar!
- Plint, uittrekbare manden of laden, deuren etc. niet als opstapje gebruiken of om op te leunen. uitschakelen. Altijd aan de stekker trekken, nooit aan de aansluitkabel.

- Dranken met een hoog alcoholpercentage altijd goed afgesloten en staand bewaren.
- Geen olie of vet gebruiken op kunststof onderdelen en deurafdichtingen. Deze kunnen hierdoor poreus worden.
- De be- en ontluchtingsopeningen van het apparaat nooit afdekken of dichtmaken.

■ **Vermijden van risico's voor kinderen en kwetsbare personen:**

Kwetsbaar zijn kinderen/personen met lichamelijke, geestelijke of zintuigelijke beperkingen, evenals personen die onvoldoende kennis hebben over de veilige bediening van het apparaat.

Zorg ervoor dat kinderen en kwetsbare personen begrijpen wat de gevaren zijn.

Een voor de veiligheid verantwoordelijke persoon moet toezicht houden op kinderen en kwetsbare personen bij het apparaat of hen instrueren.

Alleen kinderen vanaf 8 jaar het apparaat laten gebruiken.

Bij reiniging en onderhoud toezicht houden op kinderen.

Laat kinderen nooit met het apparaat spelen.

- Flessen en blikjes met vloeistoffen – vooral koolzuurhoudende dranken – niet in de diepvriesruimte opslaan. Dergelijke flessen en blikjes kunnen barsten!
- Diepvrieswaren nadat u deze uit de diepvriesruimte hebt gehaald, nooit onmiddellijk in de mond nemen. Kans op vrieswonden!
- Vermijd langdurig contact van uw handen met de diepvrieswaren, ijs of de verdamperbuizen enz. Kans op vrieswonden!

Kinderen in het huishouden

- Verpakkingsmateriaal en onderdelen ervan zijn geen speelgoed voor kinderen. Verstikkingsgevaar door opvouwbaar kartonnen dozen en folie!
- Het apparaat is geen speelgoed voor kinderen!
- Bij een apparaat met deurslot: sleutel buiten het bereik van kinderen bewaren!

Algemene bepalingen

Het apparaat is geschikt

- voor het koelen en invriezen van levensmiddelen,
- voor het bereiden van ijs,
- om drinkwater te tappen.

Dit apparaat is bestemd voor privégebruik in het huishouden en de huiselijke omgeving.

Het koelcircuit is op dichtheid gecontroleerd.

Dit apparaat voldoet aan de geldende veiligheidsbepalingen voor elektrische apparatuur en het is radio-ontstoord.

Dit apparaat is bestemd voor gebruik tot op hoogten van maximaal 2.000 meter boven zeeniveau.

Aanwijzingen over de afvoer

Afvoeren van de verpakking van uw nieuwe apparaat

De verpakking beschermt uw apparaat tegen transportschade. De gebruikte materialen zijn onschadelijk voor het milieu en kunnen opnieuw worden gebruikt. Help daarom mee en zorg dat de verpakking milieuvriendelijk wordt afgevoerd.

U kunt bij uw leverancier of bij de reinigingsdienst in uw gemeente informeren hoe u uw oude apparaat en het verpakkingsmateriaal van het nieuwe apparaat kunt (laten) afvoeren voor een milieuvriendelijke verwerking.

Afvoeren van uw oude apparaat

Oude apparaten zijn geen waardeloos afval! Door een milieuvriendelijke afvoer kunnen waardevolle grondstoffen worden teruggewonnen.



Dit apparaat is gekenmerkt in overeenstemming met de Europese richtlijn 2012/19/EU betreffende afgedankte elektrische en elektronische apparatuur (waste electrical and electronic equipment - WEEE).

De richtlijn geeft het kader aan voor de in de EU geldige terugneming en verwerking van oude apparaten.

Waarschuwing

Bij afgedankte apparaten

1. Stekker uit het stopcontact trekken.
2. Aansluitkabel doorknippen en samen met de stekker verwijderen.
3. Legplateaus en voorraadvakken niet eruit halen om het kinderen moeilijk te maken erin te klimmen!
4. Laat kinderen niet met het afgedankte apparaat spelen. Verstikkingsgevaar!

Koelapparaten bevatten koelmiddel en in de isolatie gas. Die zorgvuldig moeten worden afgevoerd. Met het oog op een doelmatige en milieuvriendelijke afvoer mogen de leidingen van het koelcircuit tot het moment van transport niet beschadigd worden.

Omvang van de levering

Controleer na het uitpakken alle onderdelen op eventuele transportschade.

Voor klachten kunt u terecht bij de winkel waar u het apparaat hebt aangeschaft of bij onze klantenservice.

De levering bestaat uit de volgende onderdelen:

- Vrijstaand apparaat
- Uitrusting (modelafhankelijk)
- Zakje met montage materiaal
- Gebruiksaanwijzing
- Montagevoorschrift
- Klantenserviceboekje
- Garantiebijlage
- Informatie over energieverbruik en geluiden

Opstellen van het apparaat

Transport

Het toestel is zwaar. Bij het transport en bij de montage beveiligen!

Op grond van het gewicht en de afmetingen van het apparaat en om het risico van letsel of schade aan het apparaat te minimaliseren, zijn ten minste twee personen nodig voor de veilige opstelling van het apparaat.

De juiste plaats

Geschikt voor het opstellen zijn droge, ventileerbare vertrekken. Het apparaat liefst niet in de zon of naast een fornuis, verwarmingsradiator of een andere warmtebron plaatsen. Is plaatsing naast een warmtebron niet te vermijden, maak dan gebruik van een isolerende plaat of neem de volgende minimumafstanden in acht:

- Naast elektrische- of gasfornuizen: 3 cm.
- Naast een CV-installatie 30 cm.

Bij plaatsing naast een ander koel- of vriesapparaat moet aan de zijkant ten minste 25 mm ruimte worden opengelaten om het ontstaan van condenswater te vermijden.

Wanneer er boven het apparaat een plank of een kast wordt gemonteerd, dient men een opening van 30 mm aan te houden, zodat het apparaat desgewenst uit de nis kan worden getrokken.

De verwarmde lucht aan de achterkant van het apparaat moet ongehinderd afgevoerd kunnen worden.

Ondergrond

⚠ Attentie

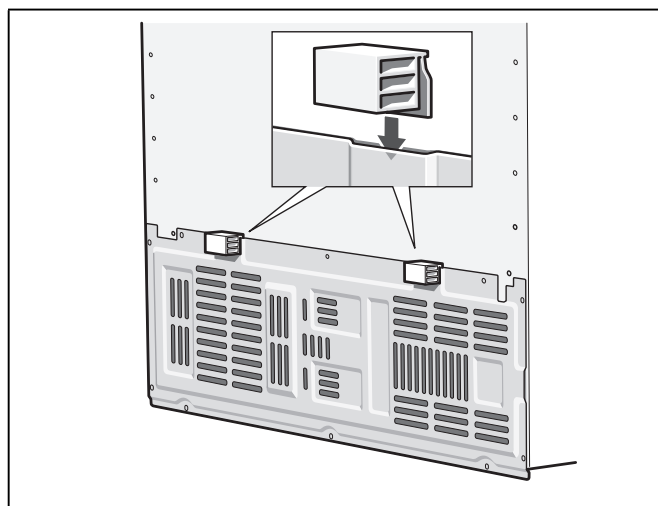
Het apparaat is zwaar.

Het gewicht van het apparaat kan afhankelijk van het model tot 165 kg bedragen.

De vloer op de plaats van opstelling mag niet meegeven, vloer eventueel verstevigen.

Bij het plaatsen in een hoek of nis de minimumafstanden aan de zijanten in acht nemen (zie Afmetingen van het apparaat) zodat de deuren tot de aanslag geopend kunnen worden (zie het hoofdstuk „Opstellingsafmetingen”).

Als de keukenmeubelen ernaast dieper zijn dan 60 cm, dan moeten aan de zijkant minimumafstanden in acht worden genomen om de openingshoek van de deur ten volle te benutten (zie hoofdstuk „Openingshoek deur”).



Let op de omgevingstemperatuur en de beluchting

Omgevingstemperatuur

De klimaatklasse vindt u op het typeplaatje. Deze geeft aan binnen welke omgevingstemperaturen het apparaat gebruikt kan worden. Het typeplaatje bevindt zich rechts in de koelruimte.

Klimaatklasse	Toegestane omgevingstemperatuur
SN	+10 °C tot 32 °C
N	+16 °C tot 32 °C
ST	+16 °C tot 38 °C
T	+16 °C tot 43 °C

Aanwijzing

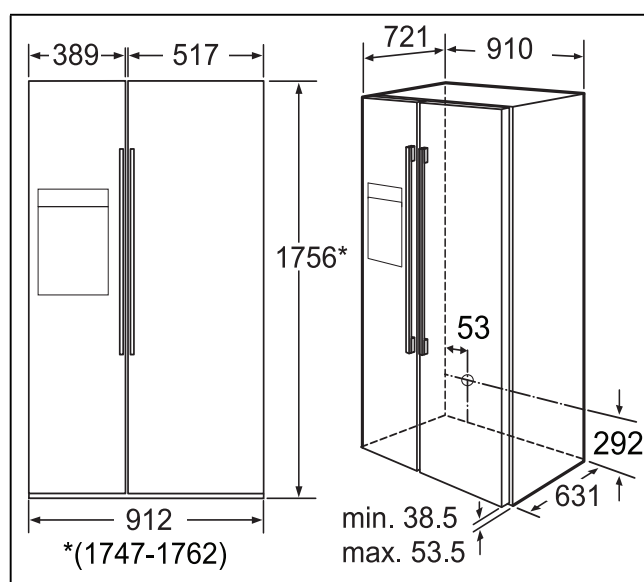
Het apparaat is volledig functioneel binnen de binnentemperatuurgrenzen van de aangegeven klimaatklasse. Wanneer een apparaat uit klimaatklasse SN wordt gebruikt bij een lagere binnentemperatuur, kunnen beschadigingen aan het apparaat worden uitgesloten tot een temperatuur van +5 °C.

Beluchting

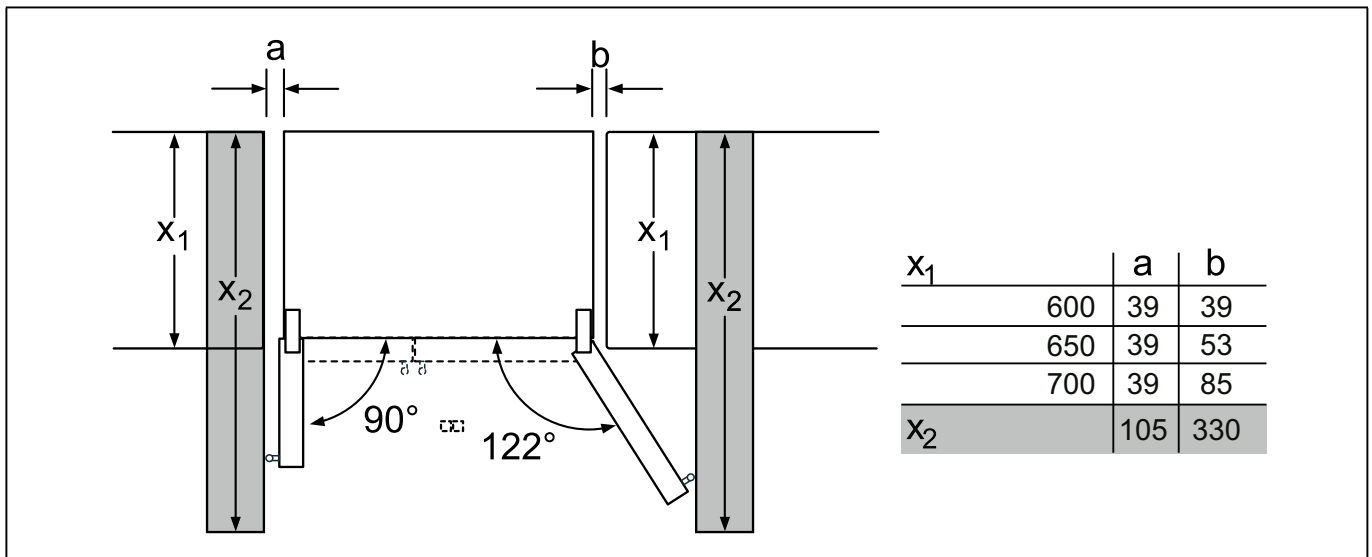
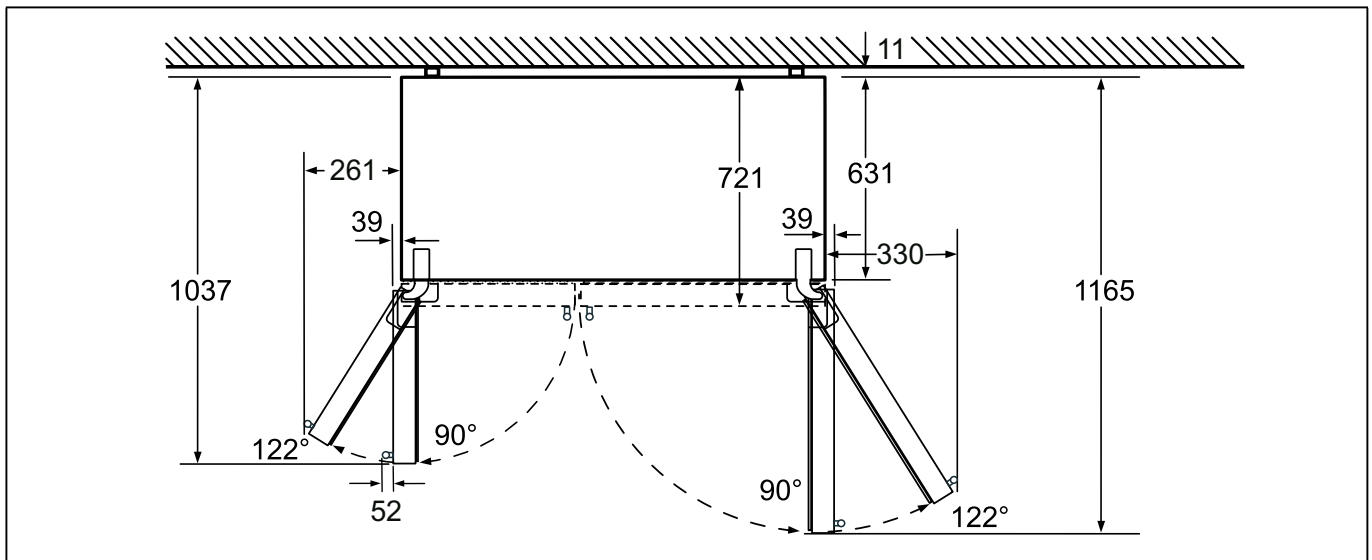
De beluchtings- en ontluuchtingsopeningen in de achterzijde van het apparaat in geen geval afdekken. De verwarmde lucht moet ongehinderd afgevoerd kunnen worden. Anders moet de koelmachine meer presteren. Waardoor het energieverbruik toeneemt.

Steek de afstandshouder op de daartoe bestemde houder op de achterzijde van het apparaat. Hierdoor wordt de minimumafstand tot de wand in acht genomen.

Opstellingsafmetingen



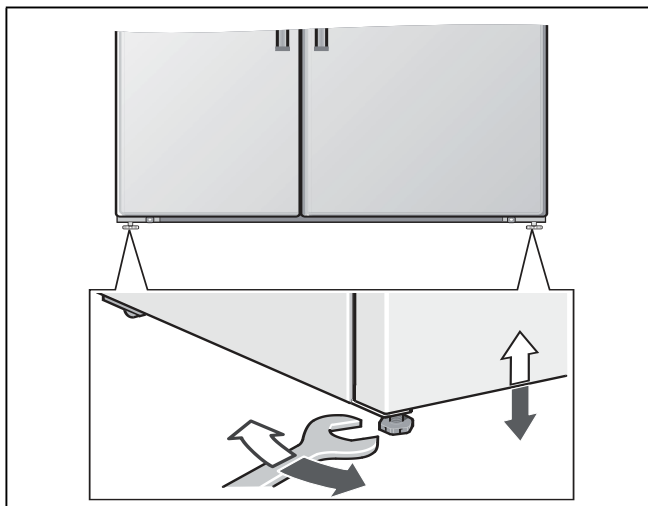
Openingshoek deur



Apparaat horizontaal zetten

Om het apparaat perfect te laten functioneren moet het waterpas staan.

Als het apparaat scheef staat, dan kan dit ertoe leiden dat het water uit de ijsbereider loopt, dat er ongelijke ijsblokjes geproduceerd worden of dat de deuren niet goed sluiten.



Apparaat aansluiten

Het apparaat door een vakman volgens bijgesloten montagehandleiding laten plaatsen en aansluiten.

De transportbeveiligingen van de legplateaus en de voorraadvakken pas na plaatsing van het apparaat verwijderen.

Het apparaat eerst op de waterleiding aansluiten, daarna pas op het elektriciteitsnet.

Naast de wettelijk voorgeschreven nationale voorschriften moeten ook de aansluitvoorwaarden van het plaatselijke elektriciteits- en waterleidingbedrijf in acht worden genomen.

Na het plaatsen van het apparaat moet u minimaal 1 uur wachten voordat u het apparaat in gebruik neemt. Tijdens het transport kan het gebeuren dat de olie van de compressor in het koelsysteem terecht komt.

Vóór het eerste gebruik de binnenruimte van het apparaat schoonmaken (zie hoofdstuk „Schoonmaken van het apparaat”).

Wateraansluiting

De wateraansluiting mag alleen door een vakkundig monteur volgens de plaatselijke voorschriften van het waterleidingbedrijf worden uitgevoerd.

⚠️ **Attentie**

Voor de aansluiting op het drinkwaternet uitsluitend de bijgevoegde slangenset gebruiken. In geen geval aanwezige of reeds gebruikte slangensets gebruiken.

Het apparaat alleen aansluiten op een drinkwaterleiding:

- Min. druk: 0,2 MPa (2 bar)
- Max. druk: 0,8 MPa (8 bar)

- Druk hoger dan 0,8 MPa (8 bar): drukkbegrenzer installeren tussen de drinkwateraansluiting en de slangenset

Aanwijzing

De maximale uitwendige diameter van de waterleiding (zonder verbindingstukken) bedraagt 10 mm.

Elektrische aansluiting

⚠️ **Waarschuwing**

Gevaar voor een elektrische schok!

Gebruik, indien het aansluitsnoer niet lang genoeg is, in geen geval meervoudige stopcontacten of verlengsnoeren. Neem in plaats daarvan contact op met de klantenservice voor alternatieve oplossingen.

Voor de aansluiting van dit apparaat is een vast geïnstalleerd stopcontact nodig.

Het stopcontact moet zich in de buurt van het apparaat bevinden en ook na het opstellen van het apparaat goed bereikbaar zijn.

Het apparaat voldoet aan beschermklasse I. Sluit het apparaat aan op een volgens de voorschriften geïnstalleerd 220–240 V/50 Hz wisselstroomstopcontact met aardleiding. Het stopcontact moet met een zekering van 10 A tot 16 A of meer zijn beveiligd.

Controleer bij apparaten die in niet Europese landen worden gebruikt of de aansluitspanning en de stroomsoort overeenkomen met de waarden van uw elektriciteitsnet. Het typeplaatje bevindt zich rechts onderaan in het apparaat. Een eventueel noodzakelijke vervanging van het netsnoer mag uitsluitend worden uitgevoerd door een vakman.

⚠️ **Waarschuwing**

Het apparaat mag in geen geval worden aangesloten op elektronische energiebesparingsstekkers.

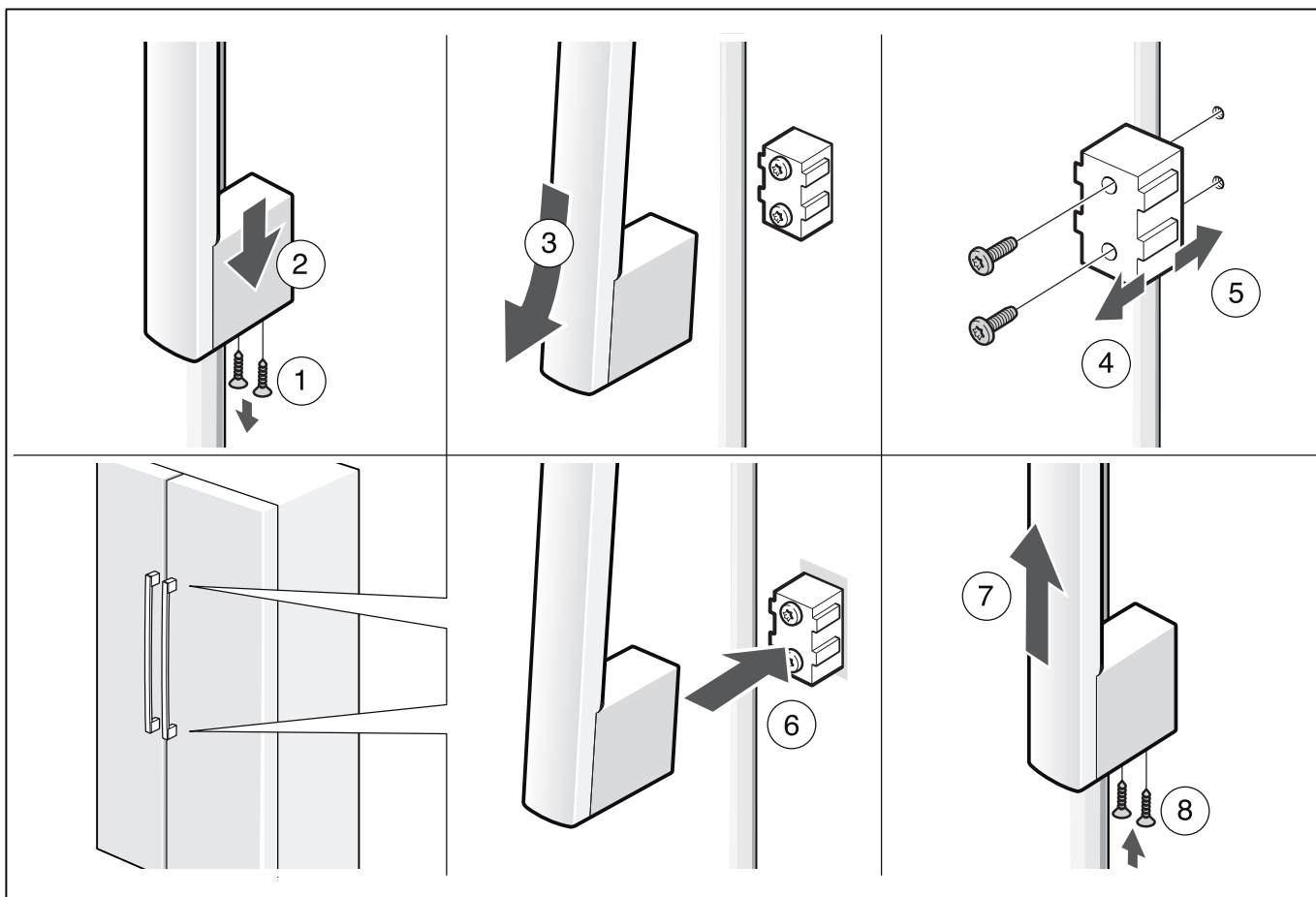
Voor onze apparaten kunnen netvoedingsinverteren en sinusinverteren worden gebruikt. Netvoedingsinverteren worden gebruikt bij fotovoltaïsche installaties die rechtstreeks zijn aangesloten op het openbare elektriciteitsnet. Bij losstaande systemen (bijv. op schepen of in berghutten) die geen rechtstreekse aansluiting op het openbare elektriciteitsnet hebben, moet een sinusinverter worden gebruikt.

Deuren van het apparaat en deurgrepen demonteren

Als het apparaat niet door de deur van de woning past, kunnen de deuren van het apparaat en de deurgrepen er worden afgeschroefd.

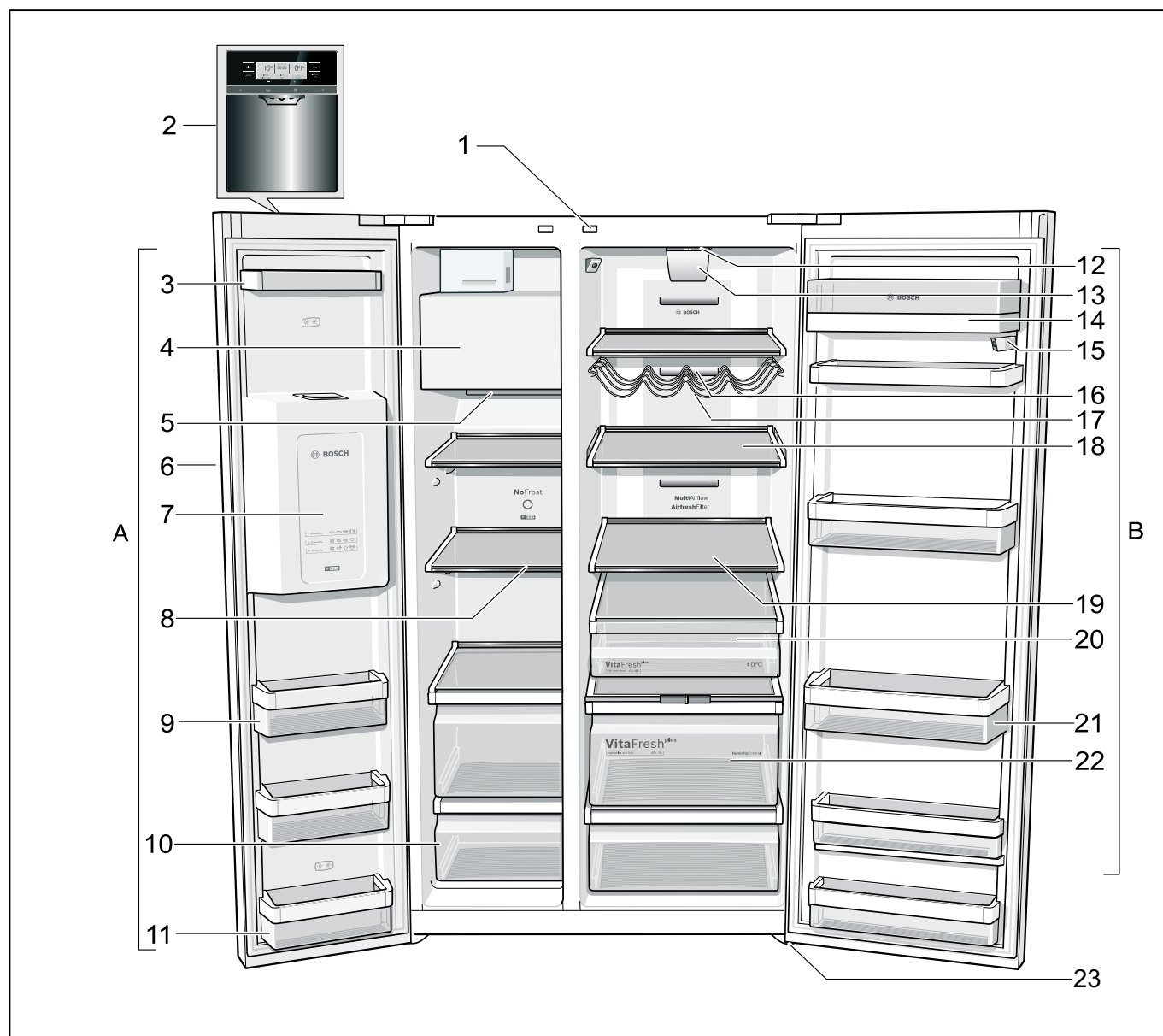
Attentie

Het afschroeven van de deuren mag uitsluitend worden uitgevoerd door de klantenservice.



Kennismaking met het apparaat

Deze gebruiksaanwijzing is op meer dan één type van toepassing. Kleine afwijkingen in de afbeeldingen zijn mogelijk.



* Niet bij alle modellen.

A Diepvriesruimte
B Koelruimte

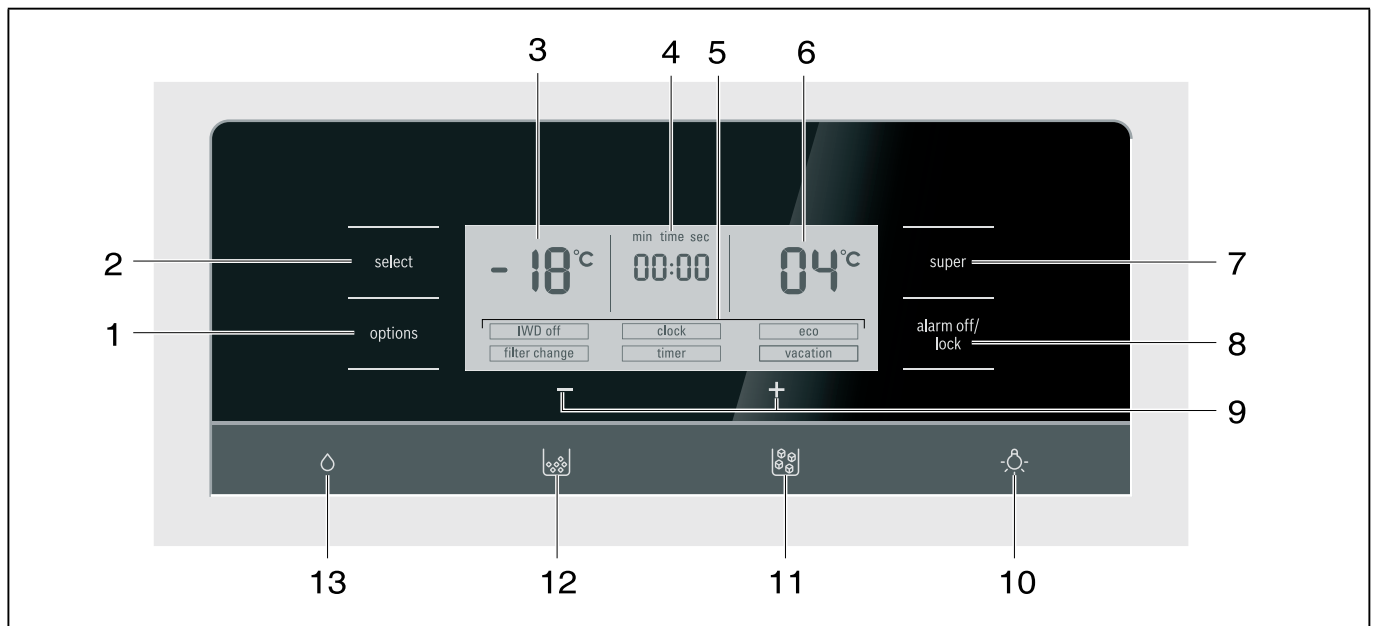
- 1 Lichtschakelaars koel- en diepvriesruimte
- 2 Bedieningspaneel en display
- 3 Voorraadvak in de deur
- 4 Ijsbereider/ijsblokjesreservoir
- 5 Luchtopening
- 6 Ijs- en waterdispenser
- 7 Diepvrieskalender
- 8 Glasplateau in de diepvriesruimte
- 9 Voorraadvak in de deur
- 10 Diepvrieslade

- 11 Deurvak (2-sterenvak) voor kortstondig bewaren van levensmiddelen en consumptie-ijs.
- 12 Verlichting
- 13 Partikelfilter/waterfilter
- 14 Boter en kaasvak
- 15 Camera
- 16 Luchtopening
- 17 Flessenrek *
- 18 Verstelbaar glasplateau
- 19 Glasplateau in de koelruimte
- 20 Verskoellade
- 21 Vak voor grote flessen
- 22 Groentelade met vochtigheidsregelaar
- 23 Schroefvoetjes

Bedieningspaneel en display

Het bedieningspaneel en display op de deur bestaat uit een aanrakingspaneel.

Door een toetsenveld aan te raken wordt de betreffende functie ingeschakeld.



1 Toets „options”

Om speciale functies te kiezen. Toets net zo vaak indrukken tot de gewenste functie met een pijl gemarkeerd is (zie hoofdstuk „Speciale functies”).

2 Toets „select”

Om instellingen in de verschillende temperatuurzones (diepvriesruimte, koelruimte) te kunnen uitvoeren. Toets net zo vaak indrukken tot de gewenste zone met een pijl gemarkeerd is.

3 Indicatie diepvriesruimte

Toont de actuele temperatuurinstelling voor de diepvriesruimte.

4 Indicatie tijd

Toont de actuele tijd of het tijdsverloop wanneer een speciale functie van de timer is geactiveerd.

5 Indicatie Speciale functies

Geeft de beschikbare speciale functies aan (zie hoofdstuk „Speciale functies”).

6 Indicatie koelruimte

Toont de actuele temperatuurinstelling voor de koelruimte.

7 Toets super

De toets wordt gebruikt om de functies Superkoelen (koelcompartiment) of Supervriezen (diepvriescompartiment) in te schakelen (zie het hoofdstuk Superkoelen of Supervriezen).

8 Toets „alarm off/lock”

De toets dient voor

- Het alarmsignaal uit te schakelen (zie hoofdstuk „Alarmpuntie”).
- De toetsenblokkering in en uit te schakelen.

Om de toetsenblokkering in en uit te schakelen: toets 5 seconden indrukken. Bij ingeschakelde functie brandt op het display „lock”.

9 Insteltoetsen +/-

De toetsen dienen voor

- Het instellen van de temperaturen voor de verschillende koelzones.
- In- en uitschakelen van de speciale functies.
- Wijzigen van de tijdstelling van de speciale functie „timer”.

10 Aan-/Uittoets verlichting ijs- en waterdispenser

11 Toets ijsdispenser

12 Dispensertoets crushed ice

13 Dispensertoets water

Apparaat inschakelen

Na aansluiting is het apparaat ingeschakeld. Het alarmsignaal is te horen.

Druk de toets „alarm off/lock” in. Het alarmsignaal gaat uit.

De indicatie “alarm” gaat uit als in het apparaat de ingestelde temperatuur is bereikt.

Aanwijzing

Gedurende de eerste 30 seconden na het inschakelen geen andere instellingen op het apparaat doorvoeren.

De vooraf ingestelde temperaturen worden na enkele uren bereikt. Vóór die tijd geen levensmiddelen in het apparaat leggen.

De fabriek adviseert de volgende temperaturen:

- Diepvriesruimte: -18 °C
- Koelruimte: +4 °C

Temperatuureenheid instellen

De temperatuur kan in graden Celsius (°C) of graden Fahrenheit (°F) worden aangegeven.

Temperatuureenheid instellen

Om de temperatuureenheid in te stellen de toets super en de toets options tegelijkertijd 5 seconden ingedrukt houden.

Afhankelijk van de voorafgaande instelling wordt overgeschakeld naar de andere temperatuureenheid.

Instellen van de temperatuur

Om temperatuurinstellingen voor de verschillende klimaatzones (koelruimte, diepvriesruimte) te kunnen uitvoeren moet eerst de gewenste zone gekozen zijn:

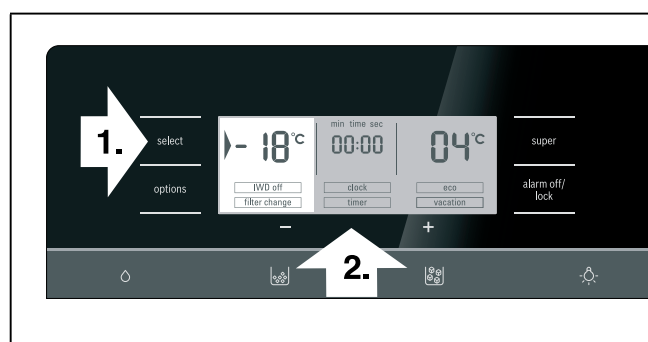
1. De select-toets ingedrukt houden tot de gewenste klimaatzone met een pijl is gemarkeerd.
2. Met de insteltoetsen + (warmer) of - (kouder) de temperatuur instellen.

De laatst aangegeven waarde wordt in het geheugen opgeslagen.

Diepvriesruimte

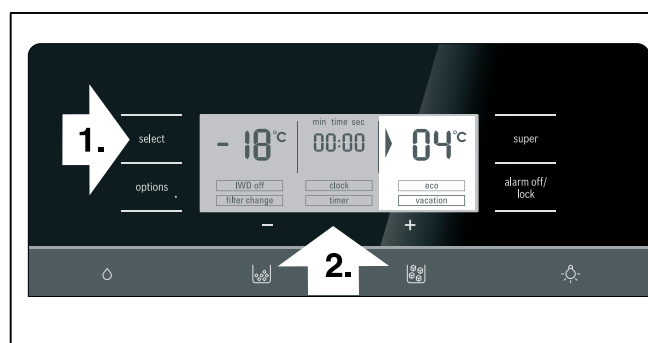
De diepvriesruimte is van -16 °C tot -24 °C instelbaar.

Wij raden een instelling van -18 °C aan.



Koelruimte

De koelruimte is van +2 °C tot +8 °C instelbaar.



De temperatuur wordt in stappen van 1 °C ingesteld. Gevoelige levensmiddelen niet warmer dan bij +4 °C bewaren.

Wij raden een instelling van +4 °C aan.

Speciale functies

[timer]

Met deze functie kunt u een tijdverloop van 0-99 minuten instellen. U wordt met een signaal eraan herinnerd dat bijv. levensmiddelen na een bepaalde tijd uit het vak gehaald moeten worden.

In de fabriek is tevoren een waarde van 20 minuten ingesteld.

Attentie

Flessen met dranken kunnen springen als ze langer dan 20 minuten in de diepvriesruimte worden opgeslagen.

[timer] inschakelen

1. De toets options ingedrukt houden tot de functie [timer] met een pijl is gemarkeerd.
2. Om te activeren de insteltoets + of - indrukken (de functie is omlijnd).
3. Met de insteltoetsen +/- de gewenste tijd instellen.

Aanwijzing

Door de toets meerdere keren in te drukken, kan de tijd in stappen van een minuut gewijzigd worden.

Door de toets langer in te drukken, wordt de tijd in stappen van 3 minuten gewijzigd.

4. Met de toets options het tijdverloop starten.

[timer] uitschakelen

De functie deactiveren door de insteltoetsen + en - gelijktijdig 3 seconden ingedrukt te houden.

[eco]

Met deze functie schakelt u het apparaat op energiebesparend gebruik.

Het apparaat stelt automatisch de volgende temperaturen in:

- Diepvriesruimte: -16 °C
- Koelruimte: +6 °C

[eco] inschakelen

1. De toets „options” ingedrukt houden tot de functie [eco] met een pijl is gemarkeerd.
2. Om te activeren de insteltoets + indrukken (de functie is omlijnd).

[eco] uitschakelen

1. De toets „options” ingedrukt houden tot de functie [eco] met een pijl is gemarkeerd.
2. Deactiveren door de insteltoets - in te drukken (de functie wordt niet langer omrand).

[vacation]

Bij lange afwezigheid kunt u het apparaat op de energiebesparende vakantiemodus zetten.

De temperatuur in de koelruimte wordt automatisch op +14 °C omgeschakeld.

Attentie

Gedurende deze tijd geen levensmiddelen in de koelruimte opslaan!

[vacation] inschakelen

1. De toets „options” ingedrukt houden tot de functie [vacation] met een pijl is gemarkeerd.
2. Om te activeren de insteltoets + indrukken (de functie is omlijnd).

[vacation] uitschakelen

1. De toets „options” ingedrukt houden tot de functie [vacation] met een pijl is gemarkeerd.
2. Deactiveren door de insteltoets - in te drukken (de functie wordt niet langer omrand).

[clock]

Op de tijdsdisplay wordt de tijd weergegeven. Met de functie [clock] kunt u de tijd instellen.

Dagtijd instellen

1. De toets „options” ingedrukt houden tot de functie [clock] met een pijl is gemarkeerd.
2. Om te activeren de insteltoets + indrukken (de functie is omlijnd).
3. Met de insteltoetsen +/- de gewenste tijd instellen.
4. Met de toets „options” de ingestelde tijd opslaan.

Aanwijzing

Bij ingeschakelde [timer] functie wordt de dagtijd niet aangegeven.

[IWD off]

Met deze functie kunt u de ijs- en waterdispenser uitschakelen.

Attentie

- Watertoevoer naar het apparaat beslist een paar uur vóór het uitschakelen van de ijsbereider onderbreken.
- Ijsblokjesreservoir legen en schoonmaken. Reservoir er weer in zetten. Let erop dat het ijsblokjesreservoir op de steunen vastklikt.

[IWD off] inschakelen

1. De toets „options” ingedrukt houden tot de functie [IWD off] met een pijl is gemarkeerd.
2. Om te activeren de insteltoets + indrukken (de functie is omlijnd).

[IWD off] uitschakelen

1. De toets „options” ingedrukt houden tot de functie [IWD off] met een pijl is gemarkeerd.
2. Deactiveren door de insteltoets - in te drukken (de functie wordt niet langer omrand).

[filter change]

Na verloop van 6 maanden wordt u via de indicatie [filter change] eraan herinnerd de filterpatroon te vervangen.

Nieuwe filterpatroon activeren

Nadat de filterpatroon is vervangen, moet de functie [filter change] weer worden geactiveerd.

1. Filterpatroon vervangen (zie het hoofdstuk Waterfilter).
2. De toets „options” ingedrukt houden tot de functie [filter change] met een pijl is gemarkeerd.
3. Activeren door op de insteltoetsen +/- te drukken. De indicatie [filter change] gaat uit.

Home Connect

Dit apparaat is voorzien van Wi-Fi en kan via een mobiel eindapparaat op afstand worden bediend.

Aanwijzing

Wi-Fi is een geregistreerd handelsmerk van de Wi-Fi Alliance.

Het apparaat werkt in de volgende gevallen als een koelapparaat zonder netwerkaansluiting en kan nog steeds via de bedieningselementen handmatig worden bediend:

- Het apparaat is niet met een thuisnetwerk verbonden.
- In het land waarin het apparaat is opgesteld, wordt de dienst Home Connect niet aangeboden. Een overzicht van de landen waarin Home Connect wordt aangeboden, vindt u op www.home-connect.com.

Aanwijzingen

- Houd u aan de veiligheidsinstructies in deze gebruiksaanwijzing. Zorg ervoor dat deze ook worden nageleefd wanneer u niet thuis bent en u het apparaat bedient via de Home Connect app. Houd u ook aan de aanwijzingen in de Home Connect app.
- De directe bediening van het apparaat heeft altijd voorrang. In deze tijd is bediening via de Home Connect app niet mogelijk.

The appliance has a wireless transmitting module, via which the intelligent function of the appliance is realized. The CMIIT ID of the appliance is shown in the rating plate.

Home Connect instellen

Aanwijzingen

- Houd rekening met de Home Connect bijlage, die onder <http://www.bosch-home.com> bij de handleidingen gedownload kan worden. Hiervoor voert u in het zoekveld het E-nummer van uw apparaat in.
- Na het inschakelen van het apparaat ten minste twee minuten wachten tot de interne initialisatie van het apparaat is voltooid. Pas daarna Home Connect instellen.

- Om instellingen met Home Connect te kunnen opgeven, moet de Home Connect app op uw mobiele eindapparaat zijn geïnstalleerd. Zie hiervoor de meegeleverde documentatie van Home Connect. Volg de door de app aangegeven stappen om de instellingen op te geven.
- Het Home Connect menu wordt automatisch gesloten wanneer het apparaat langere tijd niet wordt bediend. Aanwijzingen voor het openen van het Home Connect menu vindt u aan het begin van het desbetreffende hoofdstuk.

Automatische verbinding met het thuisnetwerk (WLAN)

Wanneer er een WLAN-router met WPS-functie beschikbaar is, kan het koelapparaat automatisch met het thuisnetwerk worden verbonden.

1. Options-toets en Alarm off/lock-toets tegelijkertijd indrukken.

Indicatie diepvriesvak geeft “Cn” aan.

Aanwijzing

Beide toetsen tegelijkertijd indrukken. De toetsbediening wordt geblokkeerd wanneer alleen de Alarm off/lock-toets te lang wordt ingedrukt.

2. Options-toets net zo vaak indrukken totdat indicatie diepvriesvak “AC” aangeeft en indicatie koelvak “OF”.
3. Insteltoets + indrukken.

Het apparaat is klaar voor de automatische verbinding.

Indicatie koelvak geeft 2 minuten een animatie weer. Zolang de animatie wordt weergegeven, is het apparaat klaar voor de automatische verbinding.

4. Binnen 2 minuten de WPS-functie op de thuisnetwerkrouter activeren (bijv. via de WPS/WLAN-toets, informatie daarover in de documentatie van de router in acht nemen).

Bij een geslaagde verbinding knippert “On” in de indicatie koelvak.

Het koelapparaat is klaar voor de verbinding met de app.

Aanwijzing

Als de indicatie koelvak “OF” aangeeft, kan er geen verbinding worden gemaakt.

1. Controleren of het koelapparaat zich binnen het bereik van het thuisnetwerk (WLAN) bevindt.
2. Het proces herhalen of handmatig verbinding maken.

Handmatige verbinding met het thuisnetwerkstation (WLAN)

Wanneer de beschikbare WLAN-router niet over een WPS-functie beschikt of als dit niet bekend is, kunt u het koelapparaat handmatig verbinden met het thuisnetwerk.

1. Options-toets en Alarm off/lock-toets tegelijkertijd indrukken.

Indicatie diepvriesvak geeft “Cn” aan.

Aanwijzing

Beide toetsen tegelijkertijd indrukken. De toetsbediening wordt geblokkeerd wanneer alleen de Alarm off/lock-toets te lang wordt ingedrukt.

2. Options-toets net zo vaak indrukken totdat indicatie diepvriesvak "**SA**" aangeeft en indicatie koelvak "**OF**".
3. Insteltoets **+** indrukken.
Het apparaat is klaar voor de handmatige verbinding.
Indicatie koelvak toont een animatie.
Zolang de animatie wordt weergegeven, is het apparaat klaar voor de handmatige verbinding.
4. Het koelapparaat heeft nu een eigen WLAN-netwerk met de netwerknaam "**HomeConnect**" ingesteld.
Tot dit netwerk kunt u nu met het mobiele eindapparaat toegang krijgen.
5. In het instellingsmenu van het mobiele eindapparaat de WLAN-instellingen oproepen.
6. Het mobiele eindapparaat verbinden met het WLAN-netwerk "**HomeConnect**".
Wachtwoord: "**HomeConnect**"
Het maken van verbinding kan tot 60 seconden duren.
7. Na een geslaagde verbinding de Home Connect app op het mobiele eindapparaat openen.
De app zoekt naar het koelapparaat.
8. Zodra het koelapparaat is gevonden, de netwerknaam "**SSID**" en het wachtwoord "**Key**" van het eigen thuisnetwerk (WLAN) in de daarvoor bestemde velden invoeren.
9. Bevestigen met de knop **Naar huishoudelijk apparaat sturen**.
 - Bij een geslaagde verbinding knippert "**On**" in de indicatie koelvak.
U kunt het koelapparaat nu verbinden met de app.
 - Als de indicatie koelvak "**OF**" aangeeft, kon er geen verbinding worden gemaakt.
Controleren of het koelapparaat zich binnen het bereik van het thuisnetwerk (WLAN) bevindt.
Het proces herhalen.

Koelapparaat verbinden met Home Connect app

1. Als de verbinding tussen koelapparaat en thuisnetwerk is gemaakt, tegelijkertijd de toetsen Options en Alarm off/lock indrukken.
De indicatie diepvriesvak geeft "**Cn**" aan.

Aanwijzing

Beide toetsen tegelijkertijd indrukken. De toetsbediening wordt geblokkeerd wanneer alleen de Alarm off/lock-toets te lang wordt ingedrukt.

2. De toets Options net zo vaak indrukken tot de indicatie diepvriesvak "**PA**" en de indicatie koelvak "**OF**" aangeven.
3. Insteltoets **+** indrukken om het apparaat met de app te verbinden.
De indicatie koelvak toont een animatie.
Zodra het koelapparaat en de app verbonden zijn, geeft de indicatie koelvak "**On**" aan.

4. De app openen en wachten tot het koelapparaat wordt aangegeven.

Met **Toevoegen** de verbinding tussen app en koelapparaat bevestigen.

Als het koelapparaat niet automatisch wordt weergegeven, in de app op **Apparaat toevoegen** klikken en de instructies volgen. Zodra uw koelapparaat wordt weergegeven, voegt u het toe met **+**.

5. De instructies van de app volgen tot het proces is voltooid.

De indicatie diepvriesvak geeft "**PA**" aan en de indicatie koelvak "**On**".

Het koelapparaat is verbonden met de app.

Als er geen verbinding kan worden gemaakt, controleren of het mobiele eindapparaat met het thuisnetwerk (WLAN) is verbonden.

Vervolgens opnieuw verbinding proberen te maken.

Wanneer in de indicatie koelvak "**Er**" verschijnt, de Home Connect instellingen terugzetten.

Aanwijzing

Bij het terugzetten worden alle Home Connect instellingen teruggezet.

Camera's activeren

Wanneer het koelapparaat met het thuisnetwerk (WLAN) en met de Home Connect app is verbonden, kunt u de camera's activeren:

1. Options-toets en Alarm off/lock-toets tegelijkertijd indrukken.

Indicatie diepvriesvak geeft "**Cn**" aan.

Aanwijzing

Beide toetsen tegelijkertijd indrukken. De toetsbediening wordt geblokkeerd wanneer alleen de Alarm off/lock-toets te lang wordt ingedrukt.

2. Options-toets net zo vaak indrukken tot de indicatie diepvriesvak "**CA**" aangeeft en de indicatie koelvak "**OF**".
3. Insteltoets **+** indrukken.
Indicatie koelvak geeft "**On**" aan. De camera's zijn geactiveerd.

Aanwijzing

Wanneer de camera's zijn geactiveerd en met de app vaak de inhoud van het koelapparaat wordt opgevraagd, vindt er een verhoogde gegevensoverdracht plaats.

Aanwijzing

Het uploaden van de foto's kan tot drie minuten duren.

Aanwijzing

Verscheidene externe factoren in het thuisnetwerk en op het internet veroorzaken overdrachtsproblemen en leiden ertoe dat foto's worden geannuleerd. Dit heeft geen gevolgen voor de basisfuncties van het apparaat.

Camera's deactiveren:

1. Options-toets en Alarm off/lock-toets tegelijkertijd indrukken.

Indicatie diepvriesvak geeft "**Cn**" aan.

Aanwijzing

Beide toetsen tegelijkertijd indrukken. De toetsbediening wordt geblokkeerd wanneer alleen de Alarm off/lock-toets te lang wordt ingedrukt.

- Options-toets net zo vaak indrukken tot de indicatie diepvriesvak “**CA**” aangeeft en de indicatie koelvak “**On**”.
- Insteltoets - indrukken.
Indicatie koelvak geeft “**OF**” aan. De camera's zijn gedeactiveerd.

Home Connect instellingen terugzetten

Als er bij de poging verbinding te maken een probleem optreedt of als u het apparaat in een ander thuisnetwerk (WLAN) wilt aanmelden, kunnen de Home Connect instellingen worden teruggezet:

- Options-toets en Alarm off/lock-toets tegelijkertijd indrukken.
Indicatie diepvriesvak geeft “**Cn**” aan.

Aanwijzing

Beide toetsen tegelijkertijd indrukken. De toetsbediening wordt geblokkeerd wanneer alleen de Alarm off/lock-toets te lang wordt ingedrukt.

- Options-toets zo vaak indrukken tot de indicatie diepvriesvak “**re**” aangeeft en de indicatie koelvak “**OF**” aangeeft.
- Insteltoets + indrukken.
Indicatie koelvak geeft 15 seconden een animatie weer.
Hierna geeft de indicatie koelvak “**OF**” aan.
De Home Connect instellingen zijn teruggezet.

Update van de Home Connect Software installeren

De koelkast controleert met regelmatige tussenpozen of er updates voor de Home Connect software beschikbaar zijn.

Als er een update beschikbaar is, geeft de Indicatie temperatuur koelvak “**UP**” aan.

Door op een willekeurige toets te drukken, wordt de indicatie op de ingestelde temperatuur teruggezet.

Update installeren:

- Options-toets en Alarm off/lock-toets tegelijkertijd indrukken.
Indicatie diepvriesvak geeft “**Cn**” aan.

Aanwijzing

Beide toetsen tegelijkertijd indrukken. De toetsbediening wordt geblokkeerd wanneer alleen de Alarm off/lock-toets te lang wordt ingedrukt.

- Options-toets net zo vaak indrukken totdat indicatie diepvriesvak “**Cn**” aangeeft en indicatie koelvak “**On**”.
 - Toets + indrukken.
Indicatie koelvak toont een animatie.
De update wordt geïnstalleerd.
Tijdens de installatie zijn alle toetsen geblokkeerd.
- Als de installatie met succes is voltooid, geeft de indicatie koelvak “**On**” aan.

- Als de installatie niet met succes is voltooid, geeft de indicatie koelvak “**Er**” aan.

Update op een later tijdstip opnieuw starten.

Wanneer de installatie ook na meerdere pogingen niet kon worden voltooid, Servicedienst inlichten.

Toegang servicedienst

Wanneer u contact opneemt met de servicedienst, kan deze na uw toestemming toegang tot uw apparaat verkrijgen en de status ervan bepalen. Hiervoor moet u uw apparaat met het thuisnetwerk hebben verbonden.

Meer informatie over de toegang van de servicedienst en de beschikbaarheid hiervan in uw land vindt u onder www.home-connect.com in de sectie Help & Support.

- Contact opnemen met de servicedienst.
- Start van de toegang van de servicedienst in de app bevestigen.
Tijdens de toegang van de servicedienst verschijnt het symbool CS op het bedieningspaneel.
- Zodra de servicedienst de noodzakelijke informatie heeft verzameld, wordt de toegang gestopt.

Aanwijzing

U kunt de diagnose op afstand vroegtijdig afbreken door de toegang van de servicedienst in de Home Connect app uit te schakelen.

Aanwijzing over gegevensbescherming

Wanneer uw Home Connect koelkast voor de eerste keer wordt verbonden met een WLAN-netwerk dat op het internet is aangesloten, geeft deze de volgende gegevenscategorieën door aan de Home Connect server (eerste registratie):

- Eenduidige identificatie van het apparaat (bestaande uit apparaatsleutels en het MAC-adres van de ingebouwde Wi-Fi communicatiemodule).
- Veiligheidscertificaat van de Wi-Fi communicatiemodule (voor de informatietechnische beveiliging van de verbinding).
- De actuele software- en hardwareversie van uw huishoudelijke apparaat.
- Status van een eventuele eerdere reset naar de fabrieksinstellingen.

Bij de eerste registratie wordt het gebruik van de Home Connect functionaliteiten voorbereid. Deze registratie hoeft pas te worden uitgevoerd wanneer u Home Connect voor het eerst wilt gebruiken.

Aanwijzing

Houd er rekening mee dat de Home Connect functionaliteiten alleen kunnen worden gebruikt in combinatie met de Home Connect app. Informatie over de gegevensbeveiliging kan in de Home Connect app worden opgevraagd.

Verklaring van overeenstemming

Hierbij verklaart Robert Bosch Hausgeräte GmbH dat het apparaat met Home Connect functionaliteit voldoet aan de fundamentele vereisten en de overige toepasselijke bepalingen van de richtlijn 1999/5/EG.

Een uitvoerige R&TTE conformiteitsverklaring vindt u op het internet onder www.bosch-home.com, op de productpagina van uw apparaat bij de aanvullende documenten.



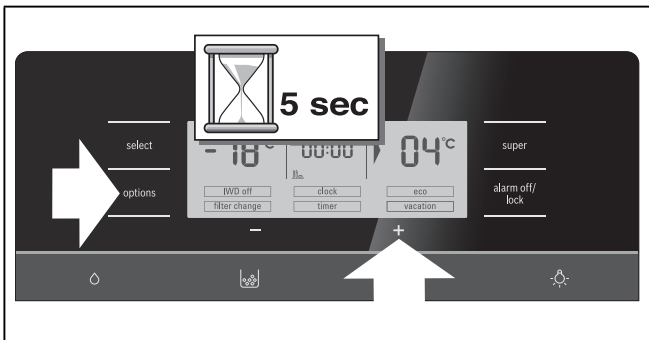
Sabbat-modus

Instellingen in de Sabbat-modus:

- Het akoestische signaal wordt uitgeschakeld.
- Superkoelen of supervriezen wordt beëindigd (indien geactiveerd).
- De verlichting wordt uitgeschakeld.
- De verlichting van het display wordt gereduceerd tot de basisverlichting.
- De toetsen worden geblokkeerd (behalve de toets „options” en de insteltoets +).

Sabbat-modus in- en uitschakelen

1. Activeren door de toets options en de insteltoets + tegelijkertijd 5 seconden ingedrukt te houden.
Op het display wordt aangegeven dat de Sabbat-modus is ingeschakeld.
2. Deactiveren door de toets options en de insteltoets + tegelijkertijd 5 seconden ingedrukt te houden.



Alarm function

Door indrukken van de „alarm/lock”-toets wordt het alarmsignaal uitgeschakeld.

In de volgende gevallen kan het alarm afgaan:

Deuralarm

Wanneer het apparaat langer dan een minuut openstaat, wordt het deuralarm ingeschakeld. Door de deur te sluiten of op de alarmtoets te drukken, wordt het waarschuwingssignaal uitgeschakeld.

Temperatuuralarm

Het temperatuuralarm wordt ingeschakeld als het te warm is in de diepvriesruimte en de levensmiddelen gevaar lopen.

Zonder gevaar voor de koelwaren kan het akoestische en optische signaal worden weergegeven bij:

- Het in gebruik nemen van het apparaat.
- Het inruimen van grotere hoeveelheden verse levensmiddelen.

Diepvriesruimte

Op de display van de diepvriesruimte knippert „AL” en wordt „alarm” weergegeven.



De temperatuurindicatie geeft gedurende 10 seconden de warmste temperatuur aan die in de diepvriesruimte heeft geheerst. Hierna wordt de ingestelde temperatuur weer aangegeven.

De indicatie „alarm” gaat uit zodra de ingestelde temperatuur weer is bereikt.

Aanwijzing

Half of geheel ontdooide diepvrieswaren niet opnieuw invriezen. Pas na het koken of braden tot een kant-en-klaargerecht kunnen ze opnieuw worden ingevroren. De maximale bewaartijd niet meer ten volle benutten.

Koelruimte

⚠ Attentie

Als het in de koelruimte te warm is geworden: de verwarmde koelwaren vóór het consumeren verhitten. Rauwe levensmiddelen in geval van twijfel niet meer gebruiken.

Netto-inhoud

De gegevens bij de nuttige inhoud vindt u op het typeplaatje in uw apparaat (zie de afb. in het hoofdstuk „Servicedienst“).

Vriesvermogen volledig benutten

Om de maximale hoeveelheid diepvrieswaren aan te brengen, kan de bovenste diepvrieslade uit het apparaat worden genomen. De levensmiddelen kunnen dan rechtstreeks op de legplateaus en in de onderste diepvrieslade worden gestapeld.

De diepvriesruimte

De diepvriesruimte gebruiken

- voor het opslaan van diepvriesproducten,
- om ijsblokjes te maken,
- om levensmiddelen in te vriezen.

Aanwijzing

Let erop dat de deur van het diepvriesruimte goed gesloten is! Bij een open deur ontdooien de diepvrieswaren. In de diepvriesruimte vormt zich veel ijs. Bovendien: energieverstopping door te hoog stroomverbruik!

Na het sluiten van de deur van de diepvriesruimte ontstaat onderdruk waardoor een zuigend geluid te horen is. Twee tot drie minuten wachten tot de onderdruk is opgeheven.

Wij adviseren de ijsblokjesreservoir in het apparaat te laten. Dit waarborgt een optimale temperatuurverdeling in de vriesruimte.

Inkopen van diepvriesproducten

- De verpakking mag niet beschadigd zijn.
- Neem de houdbaarheidsdatum in acht.
- De temperatuur in de verkoop-koelkast moet -18 °C of kouder zijn.
- De diepvriesproducten liefst in een koeltas transporteren en snel in de diepvriesruimte leggen.

Invriescapaciteit:

Gegevens over de invriescapaciteit vindt u op het typeplaatje (zie de afb. in het hoofdstuk Servicedienst).

Verse levensmiddelen invriezen

Gebruik uitsluitend verse levensmiddelen.

Om de voedingswaarde, het aroma en de kleur zo goed mogelijk te behouden, dient groente geblancheerd te worden voordat het wordt ingevroren. Bij aubergines, paprika's, courgettes en asperges is blancheren niet noodzakelijk.

Literatuur over invriezen en blancheren vindt u in de boekhandel.

Aanwijzing

Al ingevroren levensmiddelen mogen niet met de nog in te vriezen levensmiddelen in aanraking komen.

- Geschikt om in te vriezen:
 - Bakwaren, vis en zeevruchten, vlees, wild, gevogelte, groente, fruit, kruiden, gepelde eieren, melkproducten zoals kaas, boter en kwark, bereide gerechten en kliekjes zoals soep, eenpansgerechten, gaar vlees en gare vis, aardappelgerechten, ovenschotels en zoete toetjes.
- Niet geschikt om in te vriezen:
 - Groentesoorten die meestal rauw worden gegeten, zoals kropsla en radijsjes, ongepelde eieren, wijndruiven, hele appels, peren en perziken, hardgekookte eieren, yoghurt, dikke zure melk, zure room, crème fraîche en mayonaise.

Diepvrieswaren verpakken

De levensmiddelen luchtdicht verpakken zodat ze niet uitdrogen of hun smaak verliezen.

1. Levensmiddelen in de verpakking leggen.
2. Lucht eruit drukken.
3. Het geheel van een goede sluiting voorzien.
4. Vermeld op de pakjes inhoud en invriesdatum.

Voor verpakking geschikt:

Kunststof-, polyetheen- en aluminiumfolie, diepvriesdozen. Deze producten zijn in de handel verkrijgbaar.

Niet geschikt voor verpakking:

Inpakpapier, perkamentpapier, cellofaan, afvalzakken en gebruikte boodschappentasjes.

Als sluiting geschikt:

elastiekjes, clips van kunststof, touwtjes, koudebestendig plakband e.d.

Zakjes en wrapfolie van polyethyleen (PE) kunt u sealen met een folie-sealer.

Houdbaarheid van de diepvrieswaren

De houdbaarheid is afhankelijk van het soort levensmiddelen.

Op een temperatuur van -18 °C:

- Vis, worst, klaargemaakte gerechten, brood en banket:
tot 6 maanden.
- Kaas, gevogelte, vlees:
tot 8 maanden.
- Groente, fruit:
tot 12 maanden.

Supervriezen

De levensmiddelen zo snel mogelijk door en door invriezen zodat vitamine, voedingswaarden, uiterlijk en smaak behouden blijven.

Schakel enkele uren voordat u de verse levensmiddelen inlaadt het supervriezen in, om ongewenste temperatuurstijging te voorkomen.

Doorgaans is 4–6 uur van tevoren voldoende.

Na het inschakelen werkt het apparaat permanent, in de diepvriesruimte wordt een zeer lage temperatuur bereikt.

Als u het max. vriesvermogen wilt gebruiken, dient u 24 uur vóór het inladen van de verse waar het supervriezen in te schakelen.

Kleine hoeveelheden levensmiddelen (tot 2 kg) kunt u zonder snelvriezen invriezen.

Aanwijzing

Als het supervrieessysteem is ingeschakeld kunnen de bedrijfsgeluiden toenemen.

Supervriezen inschakelen

1. De select-toets ingedrukt houden tot de klimaatzone Diepvriescompartiment met een pijl is gemarkeerd.
2. Toets super indrukken.

Wanneer het supervriezen is ingeschakeld, wordt op de display "SU" en "super" weergegeven.



Supervriezen uitschakelen

1. De select-toets ingedrukt houden tot de klimaatzone Diepvriescompartiment met een pijl is gemarkeerd.
2. Toets super indrukken.

Wanneer het supervriezen is uitgeschakeld, gaan de indicaties "SU" en "super" op de display uit.

Aanwijzing

Het supervriezen wordt na 2½ dagen automatisch uitgeschakeld.

Ontdooien van diepvrieswaren

Afhankelijk van soort en bereidingswijze van de levensmiddelen kunt u kiezen uit de volgende mogelijkheden:

- bij omgevingstemperatuur
- in de koelkast
- in de elektrische oven, met/zonder heteluchtventilator
- in de magnetron

⚠ Attentie

Half of geheel ontdooide diepvrieswaren niet opnieuw invriezen. Pas na het koken of braden tot een kant-en-klaargerecht kunnen ze opnieuw worden ingevroren.

De maximale bewaartijd wordt hierdoor bekort.

De koelruimte

De koelruimte is een ideale plaats voor het bewaren van vlees, worst, vis, melkproducten, eieren, toe bereide etenswaren en brood/banket.

In acht nemen bij het bewaren

- Bewaar verse, onbeschadigde levensmiddelen. Zo blijft de kwaliteit en de versheid langer bewaard.
- Bij kant-en-klaarproducten en afgevlude producten de door de fabrikant vermelde houdbaarheids- of gebruiksdatum in acht nemen.
- De levensmiddelen goed verpakt of afgedekt inruimen, om aroma, kleur en versheid te bewaren. Dit voorkomt geuroverdracht en verkleuring van de kunststof onderdelen in de koelruimte.
- Warme gerechten en dranken eerst laten afkoelen en pas daarna in het apparaat zetten.

Aanwijzing

Voorkom dat de levensmiddelen de achterwand raken. Anders wordt de luchtcirculatie verminderd.

Levensmiddelen of verpakkingen kunnen aan de achterwand vastvriezen.

Let op de koudezones in de koelruimte

Door de luchtcirculatie in de koelruimte verschillen de koudezones:

- De koudste zone is tussen de groentelade en het glazen legplateau daarboven.

Aanwijzing

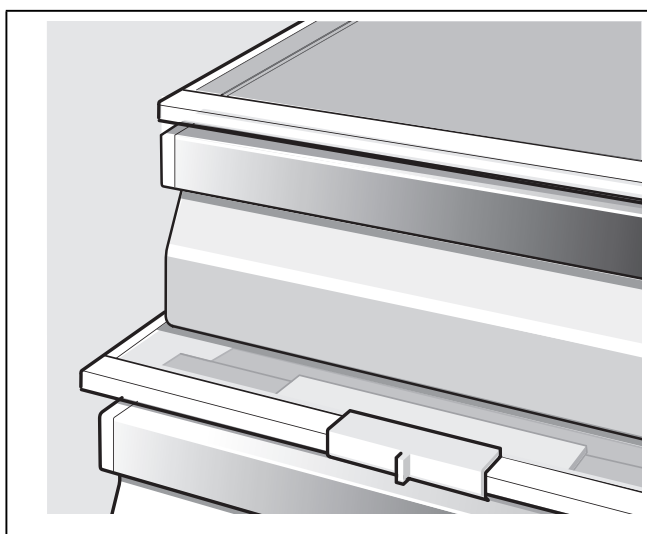
Bewaar in de koudste zone boven de groentelade gevoelige levensmiddelen (bijv. vis, worst, vlees).

- De warmste zone bevindt zich helemaal bovenaan in de deur.

Aanwijzing

Bewaar in de warmste zone bijv. harde kaas en boter. Kaas kan zo zijn aroma verder ontwikkelen en de boter blijft goed smeerbaar.

Verskoellade



Geschikt om vers te koelen:

In principe alle levensmiddelen die vers zijn en nog langer vers moeten blijven, bijv. vis, zeevruchten, vlees, worstwaren, melkproducten en kant-en-klaargerechten.

Niet geschikt voor „verskoelen”:

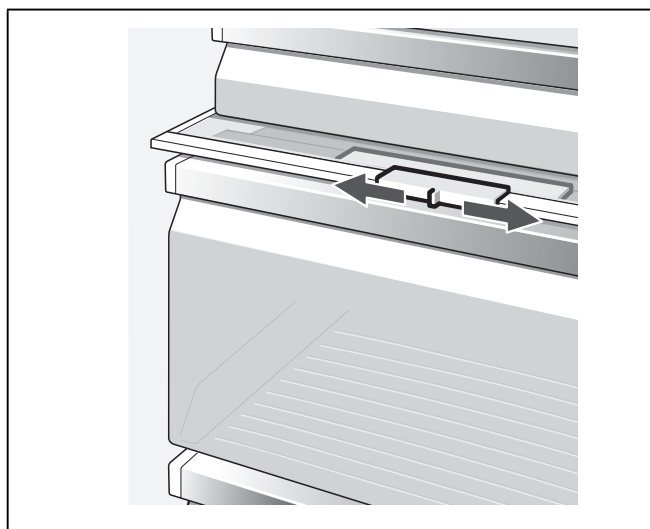
Koudegevoelige fruit en groente (bijv. zuidvruchten zoals ananas, bananen, papaja's, citrusvruchten en meloenen, evenals tomaten, aubergines, courgettes, paprika's, komkommers, aardappels).

De ideale plaats voor het bewaren van deze levensmiddelen is de koelruimte.

Groentelade met vochtigheidsregelaar

Om optimale omstandigheden te scheppen voor het bewaren van groente en fruit, kan de luchtvochtigheid in de groentelade worden aangepast aan de hoeveelheid levensmiddelen:

- kleine hoeveelheid fruit en groente – hoge luchtvochtigheid
- grote hoeveelheid fruit en groente – lage luchtvochtigheid



Aanwijzingen

- Koudegevoelig fruit (bijv. ananas, bananen, papaja en citrusvruchten) en groente (bijv. aubergines, komkommers, courgettes, paprika, tomaten en aardappels) dienen voor een optimaal behoud van kwaliteit en aroma buiten de koelkast bewaard te worden op een temperatuur van circa +8 °C tot +12 °C.
- Afhankelijk van de soort levensmiddelen en de hoeveelheid kan zich condenswater vormen in de groentelade. Condenswater verwijderen met een droge doek en de luchtvochtigheid in de groentelade aanpassen met behulp van de vochtigheidsregelaar.

Camera

De camera's maken telkens als de deur wordt gesloten, een foto van de binnenruimte en van de deurplateaus. Met Home Connect kunt u de foto's met een mobiel eindapparaat oproepen.

Aanwijzing

Wazige opnames zijn een teken dat de deur te snel is gesloten. Om een voldoende beeldkwaliteit te waarborgen deur langzaam sluiten. Ook een beschadiging van het anticondensfolie kan wazige opnames veroorzaken.

Anticondensfolie vervangen

1. Beschadigd anticondensfolie verwijderen.
2. Nieuw anticondensfolie van het draagpapier losmaken.

Aanwijzing

Nooit de klevende zijde aanraken. Daardoor verslechtert de kwaliteit van de foto's. Houd het anticondensfolie voorzichtig aan de rand vast.

3. Plak het anticondensfolie op het midden van de cameralens.
4. Verwijder het buitenste beschermfolie van het anticondensfolie.

Superkoelen

Tijdens het superkoelen wordt de koelruimte ca. 6 uur zo koud mogelijk gekoeld. Hierna wordt automatisch omgeschakeld naar de vóór het superkoelen ingestelde temperatuur.

Het superkoelsysteem inschakelen bijv.

- vóór het inladen van grote hoeveelheden levensmiddelen.
- om dranken snel te koelen.

Aanwijzing

Als het superkoelsysteem is ingeschakeld kunnen de bedrijfsgeluiden toenemen.

Superkoelen inschakelen

1. De select-toets ingedrukt houden tot de klimaatzone Koelcompartiment met een pijl is gemarkeerd.
2. Toets super indrukken.

Wanneer het superkoelen is ingeschakeld, wordt op de display "SU" en "super" weergegeven.



Superkoelen uitschakelen

1. De select-toets ingedrukt houden tot de klimaatzone Koelcompartiment met een pijl is gemarkeerd.
2. Toets super indrukken.

Wanneer het superkoelen is uitgeschakeld, gaan de indicaties "SU" en "super" op de display uit.

IJs- en waterdispenser

Naar wens kunt u eruit halen/tappen:

- gekoeld water,
- crushed ice,
- ijsblokjes.

⚠ Waarschuwing

Nooit in de opening van de ijsblokjesdispenser grijpen!
Kans op verwondingen.

⚠ Attentie

Leg nooit flessen of levensmiddelen in het ijsblokjesreservoir om snel te laten koelen. De ijsbereider kan geblokkeerd en daardoor beschadigd worden.

* Niet bij alle modellen.

Attentie bij ingebruikneming

De ijs en waterdispenser functioneert alleen als het apparaat op de waterleiding is aangesloten.

Nadat het apparaat in gebruik is genomen duurt het ca. 24 uur tot de eerste portie ijsblokjes is aangemaakt.

Na het aansluiten bevinden zich in de leidingen nog luchtbelletjes.

Het drinkwater net zolang aftappen en weggooien tot het water zonder luchtbelletjes getapt kan worden. De eerste 5 glazen leeggooien.

Als de ijsblokjesmaker voor het eerst wordt gebruikt: de eerste 30-40 ijsblokjes om hygiënische redenen niet gebruiken.

Aanwijzingen bij het gebruik van de ijsbereider

Zodra het vriesvak zijn vriestemperatuur heeft bereikt, start de ijsblokjesproductie. Na 2–3 uur worden de geproduceerde ijsblokjes automatisch in het ijsblokjesreservoir gestort.

Aanwijzing

Het apparaat produceert meer ijs wanneer u de vriesvaktemperatuur kouder instelt. Daardoor wordt het energieverbruik van uw apparaat iets hoger.

Soms vriezen ijsblokjes aan elkaar en blokkeren de afgifte:

1. De deur openen en binnenin controleren of er ijsblokjes vastzitten in de ijs- en waterafgifte.
2. Als de ijs- en waterafgifte niet geblokkeerd is:

⚠ Attentie

Een vol ijsblokjesreservoir is zwaar.

- Het ijsblokjesreservoir voorzichtig uittrekken en aan elkaar gevroren ijsblokjes verwijderen.

Als het ijsblokjesreservoir vol is, dan wordt de ijsbereiding automatisch uitgeschakeld.

Tijdens het aanmaken van de ijsblokjes is het gezoem van het waterventiel, het binnenstromen van het water in het ijsblokjesreservoir en het vallen van de ijsblokjes te horen.

Let op de kwaliteit van het drinkwater

Alle voor de drinkwaterdispenser gebruikte materialen zijn neutraal van geur en smaak.

Als het water een bijmaak heeft, dan kan dat de volgende oorzaken hebben:

- het mineraal- en chloorgehalte van het drinkwater;
- het materiaal van de waterleiding in huis en van de toevoerleiding;
- de versheid van het drinkwater. Wanneer er langere tijd geen water is afgenomen, kan het water „muf” smaken. In dit geval ca. 15 glazen met water vullen en weggooien.

Spoel het op een watervoorziening aangesloten watersysteem als gedurende vijf dagen geen water is afgetapt.

Wij raden u aan regelmatig wat vers water uit de waterdispenser te tappen en het apparaat niet uit te schakelen. Hierdoor blijft de kwaliteit van het water behouden.

Het meegeleverde waterfilter filtert uitsluitend kleine deeltjes uit het toegevoerde water, geen bacteriën of microben.

IJs/water tappen

- Toets van de ijs- en waterdispenser (water, crushed ice of ijsblokjes) kiezen.
- Toets net zo lang indrukken tot het glas met de gewenste hoeveelheid is gevuld.

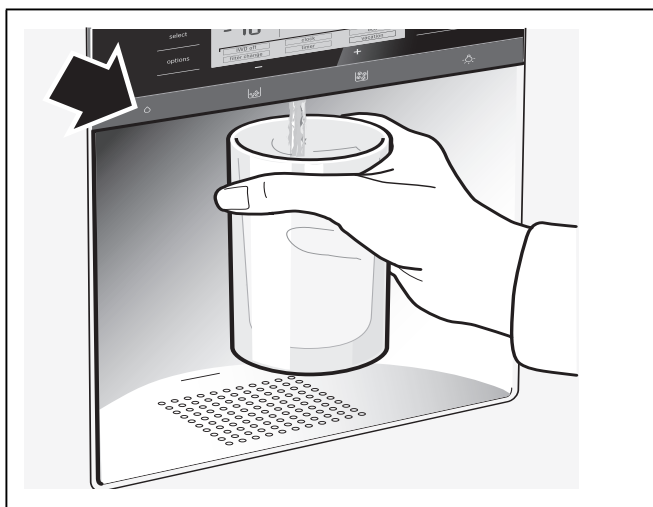
Aanwijzing

Om veiligheidsredenen stopt de waterafgifte na enige tijd van onafgebroken afgifte automatisch. Wacht een paar seconden voordat u de afgifte opnieuw start.

Aanwijzing

Na enkele opeenvolgende afgiftes stopt de waterafgifte automatisch. Wacht een paar minuten voordat u de afgifte opnieuw start.

Water tappen



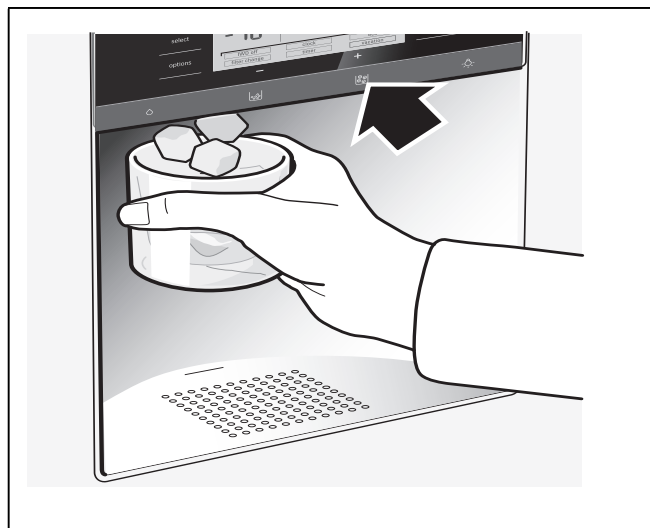
Aanwijzing

Het water van de waterdispenser is op de juiste temperatuur om te drinken gekoeld. Wilt u kouder water, dan moet u vóór het tappen ijsblokjes in het glas doen.

Aanwijzing

Bij afname van grote hoeveelheden water kan het afgenomen water warmer worden.

IJs eruit halen



Ijsbereider buiten werking stellen

Als er vermoedelijk langer dan 1 week geen ijsblokjes uitgehaald worden (bijv. tijdens een vakantie) dan moet de ijsbereider tijdelijk buiten werking worden gesteld om te voorkomen dat de ijsblokjes aan elkaar vriezen.

De ijsbereider uitschakelen:

1. Ijsblokjesreservoir eruit halen.
2. De toets „options” ingedrukt houden tot de functie [IWD off] met een pijl is gemarkeerd.
3. Om te activeren de insteltoets + indrukken (de functie is omlijnd).
4. Ijsblokjesreservoir legen en schoonmaken. Reservoir er weer in zetten. Let erop dat het ijsblokjesreservoir op de steunen vastklikt.

Om het apparaat weer in gebruik te nemen:

1. De toets „options” ingedrukt houden tot de functie [IWD off] met een pijl is gemarkeerd.
2. Deactiveren door de insteltoets - in te drukken (de functie wordt niet langer omrand).

Waterfilter

⚠ Waarschuwing

Het apparaat in plaatsen waar de kwaliteit van het water twijfelachtig of niet voldoende bekend is, niet zonder adequate desinfectie voor en na het filteren gebruiken.

Een filterpatroon voor het partikelfilter kan bij de Servicedienst of bij een vakhandelaar besteld worden.

⚠ Attentie

- Na montage van een nieuw filter altijd de ijsproductie van de eerste 24 uur na inschakeling van de ijsbereider weggooien.
- Wanneer het ijs langere tijd niet is gebruikt, alle ijsblokjes uit het reservoir weggooien, evenals de ijsproductie van de volgende 24 uur.
- Wanneer het apparaat of het ijs meerdere weken of maanden niet actief gebruikt is, of wanneer de ijsblokjes onaangenaam smaken of ruiken, moet het waterfilter worden vervangen.
- Luchtinsluitingen in het systeem kunnen wateruittreding en het uitwerpen van de filterpatroon veroorzaken. Wees voorzichtig bij het verwijderen.
- Het filter moet uiterlijk om de 6 maanden worden vervangen.

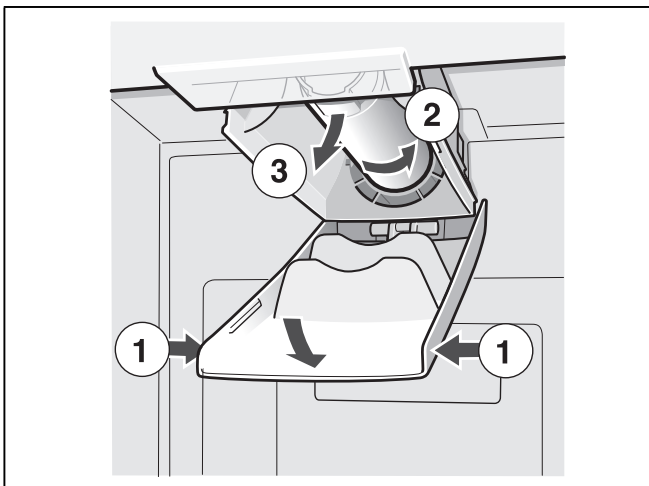
Belangrijke aanwijzingen bij het waterfilter

- Het watersysteem staat na gebruik onder lichte druk. Wees voorzichtig als u het filter eraf haalt.
- Als het apparaat langere tijd niet gebruikt werd of als het water onaangenaam smaakt of ruikt: watersysteem doorspoelen. Hiertoe een aantal minuten water uit de waterdispenser tappen. Als de onaangename smaak of geur blijft bestaan: filter vervangen.

Vervangen van de filterpatroon

Na verloop van 6 maanden wordt u via de indicatie [filter change] eraan herinnerd de filterpatroon te vervangen (zie hoofdstuk „Speciale functies”).

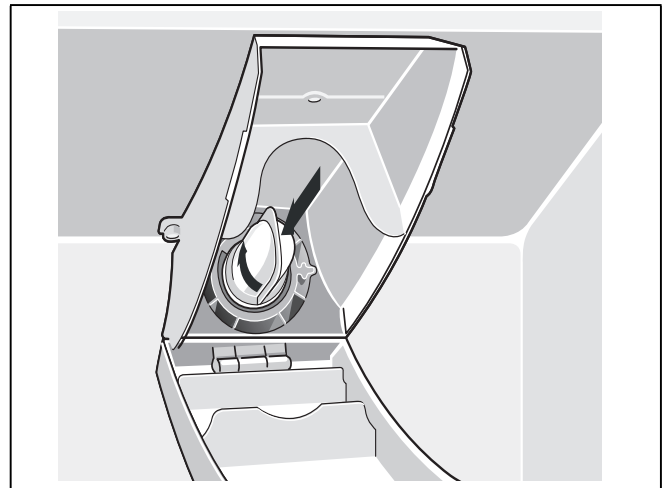
Filterpatroon als volgt eruit halen:



- Nieuwe filterpatroon erin zetten.
- Een paar liter water uit de waterdispenser tappen. Hierdoor wordt de lucht uit het watersysteem verwijderd.
- Water uit de oude filterpatroon gieten. De filterpatroon kan met het huisvuil worden weggedaan.

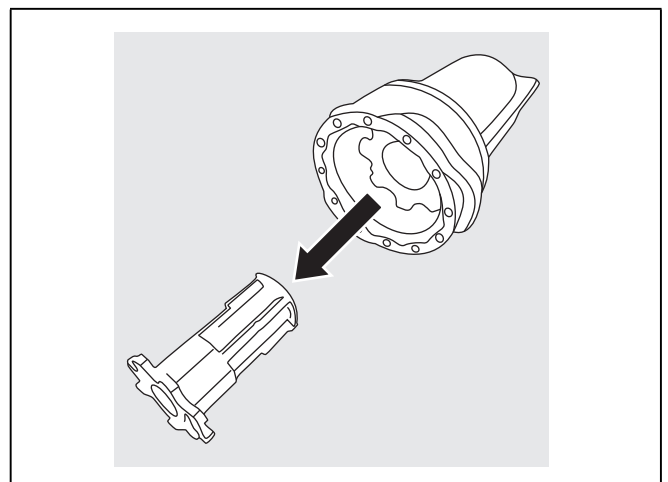
Afsluitkap gebruiken

De ijs- en waterdispenser kan ook zonder waterfilter worden gebruikt. In dat geval de afsluitkap aanbrengen.



Aanwijzing

De afsluitkap en de hierin aanwezige filterzeef moeten met regelmatige tussenpozen onder stromend water worden uitgewassen.



Uitvoering van de diepvriesruimte

(niet bij alle modellen)

Diepvrieskalender

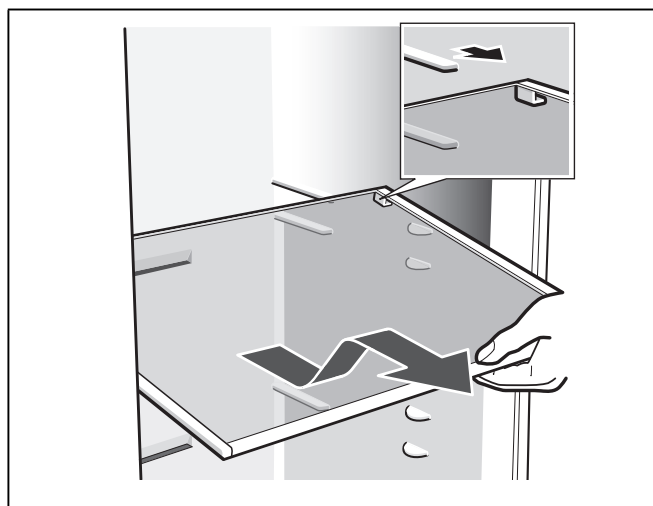


Om kwaliteitsvermindering van de diepvriesproducten te voorkomen, dient u de opslagduur niet te overschrijden. De bewaartijd is afhankelijk van het soort levensmiddelen. De cijfers bij de symbolen geven in maanden de toelaatbare bewaartijd voor de diepvrieswaren aan. Neem bij gewone diepvriesproducten de productie- of houdbaarheidsdatum in acht.

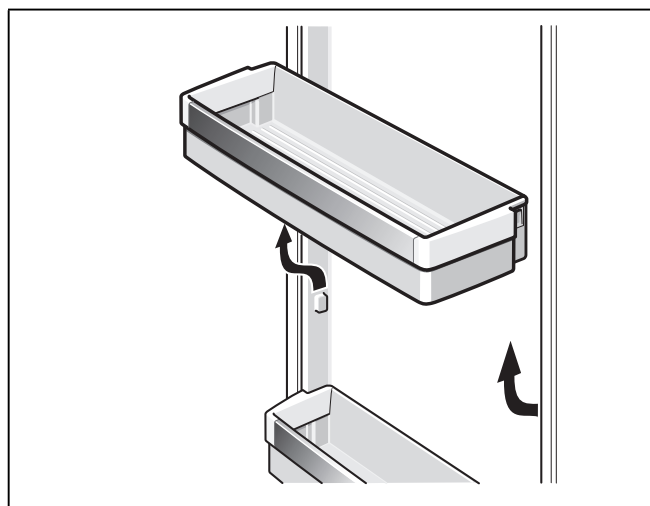
Variabele indeling van de binnenruimte

U kunt de legplateaus en de deurvakken naar wens verplaatsen.

- Legplateau naar voren trekken, iets laten zakken en aan de zijkant uitzwenken.



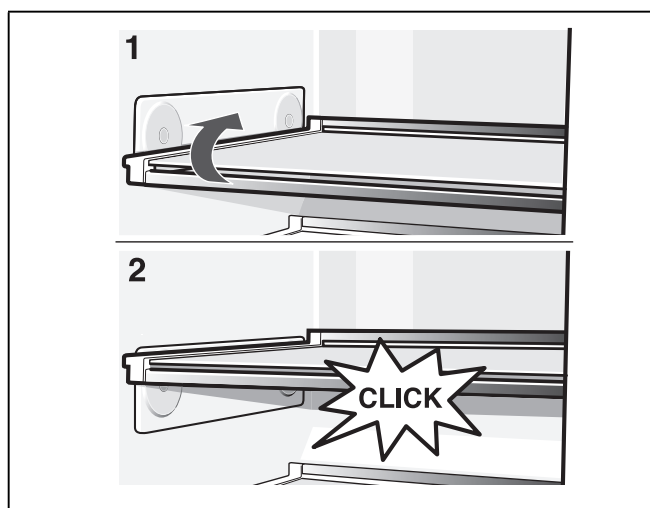
- Vakken in de deur iets optillen en eruit halen.



Speciale uitvoering

(niet bij alle modellen)

Verstelbaar glasplateau „easy Lift”



Het legplateau kan in de hoogte versteld worden zonder dat het eruit gehaald hoeft te worden. Levensmiddelen eerst van het legplateau af halen. Maximale belading van het legplateau: 3 kg

Apparaat uitschakelen en buiten werking stellen

Uitschakelen van het apparaat

Stekker uit het stopcontact trekken of de zekering losdraaien resp. uitschakelen.

Koelmachine wordt uitgeschakeld.

Buiten werking stellen van het apparaat

Als u het apparaat langere tijd niet gebruikt:

1. Watertoevoer naar het apparaat altijd een paar uur voor het uitschakelen onderbreken.
2. Alle levensmiddelen uit het apparaat halen.
3. Stekker uit het stopcontact trekken of de zekering losdraaien resp. uitschakelen.
4. Ijsblokjesreservoir legen en schoonmaken. (zie hoofdstuk „Schoonmaken van het apparaat”).
5. Binnenkant van het apparaat schoonmaken (zie hoofdstuk „Schoonmaken van het apparaat”).
6. De deuren van het apparaat open laten om geurvorming te voorkomen.

Ontdooien

Diepvriesruimte

Door het volledig automatische NoFrost-systeem blijft de vriesruimte ijsvrij. Ontdooien is overbodig.

Koelruimte

Het apparaat wordt automatisch ontdooid.

Het dooiwater loopt via het afvoergaatje naar een verdampingsschaal aan de achterkant van het apparaat.

Schoonmaken van het apparaat

Waarschuwing

Het apparaat nooit met een stoomreiniger reinigen!

Attentie

Gebruik geen schoonmaak of oplosmiddelen die zand, chloride of zuren bevatten.

Attentie

Geen schuursponsjes gebruiken. Op de metalen oppervlakken kan corrosie ontstaan.

Attentie

De legplateaus en voorraadvakken mogen niet in de afwasmachine gereinigd worden. Ze kunnen vervormen!

Ga als volgt te werk:

1. De stekker uit het stopcontact trekken of de zekering uitschakelen.
2. Diepvriesproducten verwijderen en op een koele plaats bewaren.
3. Wachten tot de vorstlaag is ontdooid.
4. Het apparaat schoonmaken met een zachte doek en lauw water met een scheutje pH-neutraal afwasmiddel. Het afwaswater mag niet in de verlichting terechtkomen.
5. De deurafdichting alleen met schoon water schoonmaken en daarna grondig droogwrijven.
6. Na het schoonmaken het apparaat weer aansluiten.
7. Diepvriesproducten weer in het diepvriesvak leggen.

Uitvoering

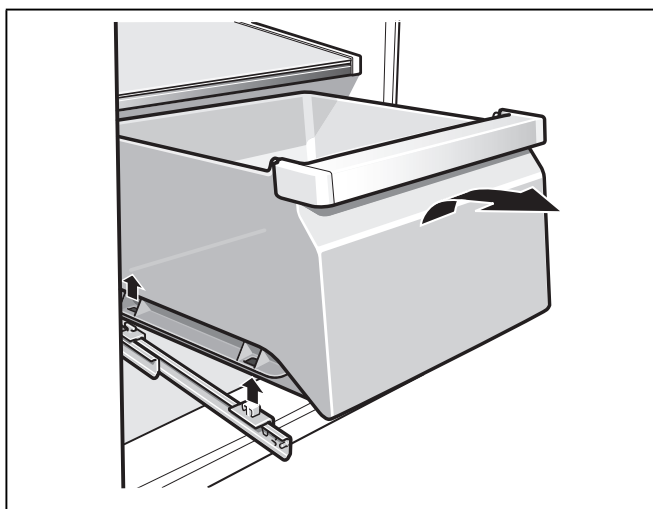
Voor het reinigen kunnen alle variabele delen van het apparaat worden verwijderd (zie hoofdstuk Variabele indeling van de binnenruimte)

Aanwijzing

Open de deuren volledig (90°) om de lades te verwijderen en te reinigen.

Lade verwijderen

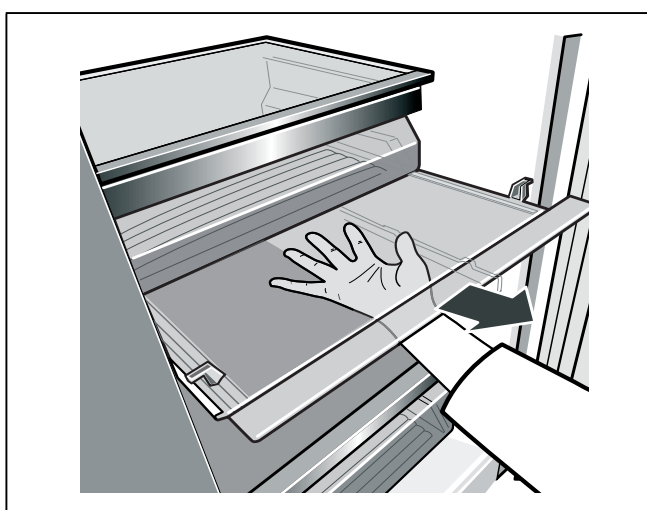
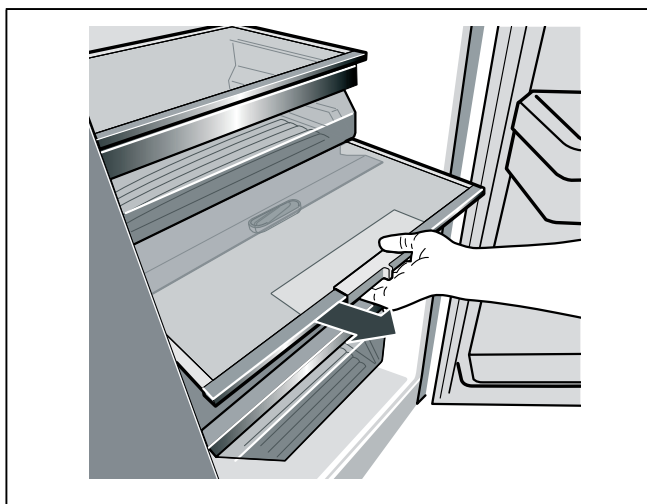
De lade geheel uittrekken, door optillen losmaken van de houder en verwijderen.



Bij het aanbrengen de lade op de rails plaatsen en naar binnen schuiven. De lade klikt vast door hem omlaag te drukken.

Groentelade met vochtigheidsregelaar verwijderen

1. Groentelade uittrekken.
2. Glazen legplateau verwijderen.
3. Vochtafdekking verwijderen.



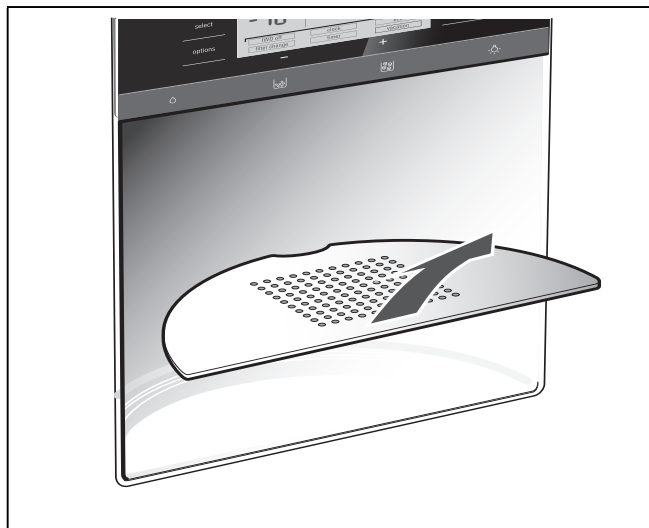
Groentelade met vochtigheidsregelaar aanbrengen

1. Eerst vochtafdekking aanbrengen.

2. Glazen legplateau aanbrengen.
3. Groentelade eronder plaatsen.

Schoonmaken van de wateropvangschaal

Overtollig water komt terecht in de wateropvangschaal. Zeef eraf halen om te legen en te reinigen. Wateropvangschaal met een spons of een goed absorberend doekje afwissen.



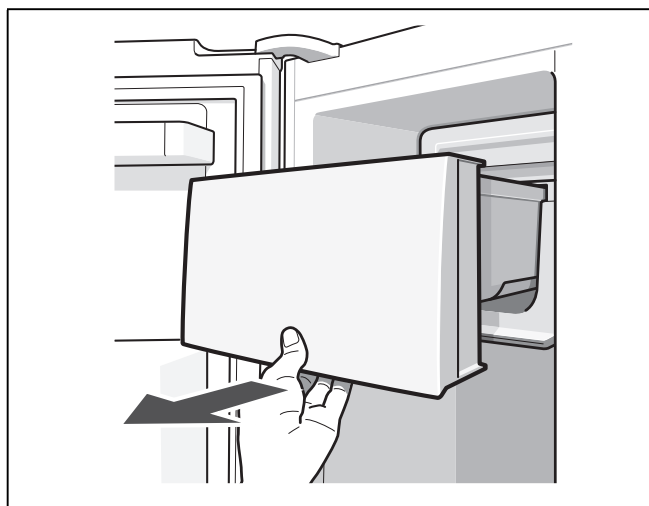
Ijsblokjesreservoir schoonmaken

Als er langere tijd geen ijsblokjes uit de dispenser worden gehaald, dan krimpen de kant en klare ijsblokjes, smaken ze verschaald en plakken ze aan elkaar.

Reservoir eruit trekken, legen en met lauw water schoonmaken.

⚠️ **Attentie**

Een vol ijsblokjesreservoir is zwaar!



Na reiniging het reservoir en de transportschroef goed droogwrijven om te voorkomen dat de nieuwe ijsblokjes vastvriezen.

Ijsblokjesreservoir er weer inzetten

Ijsblokjesreservoir op de steunen helemaal naar achteren schuiven tot het vastklikt. De productie van ijsblokjes gaat verder.

Aanwijzing

Als het reservoir niet helemaal naar achteren geschoven kan worden: de transportschroef in het reservoir iets verdraaien of aan de inschuifruimte vastgevroren ijsblokjes verwijderen.

Camera

De cameralenzen zijn met een vochtwerende folie overtrokken.

Voor het reinigen een microvezeldoek gebruiken.

Folie bij beschadiging vervangen.

Verlichting (LED)

Het apparaat is voorzien van een onderhoudsvrije LED verlichting.

Reparaties aan deze verlichting mogen alleen door de Servicedienst of een erkend vakman worden uitgevoerd.

Energie besparen

- Het apparaat in een droge, goed te ventileren ruimte plaatsen! Het apparaat niet direct in de zon of in de buurt van een warmtebron plaatsen zoals een verwarmingsradiator of een fornuis.
Gebruik eventueel een isolatieplaat.
- De be- en ontluuchtingsopeningen van het apparaat nooit afdekken.
- Warme gerechten en dranken eerst laten afkoelen, daarna in het apparaat plaatsen.
- Diepvrieswaren in de koelruimte leggen om ze te ontdooien en de kou van de diepvrieswaren gebruiken om andere levensmiddelen te koelen.
- Deuren van het apparaat zo kort mogelijk openen.
- Let erop dat de deur van het diepvriesruimte goed gesloten is.
- Indien aanwezig:
Wandafstandhouder monteren om de geplande energieopname van het apparaat te bereiken (zie „Opstellen van het apparaat”, „Beluchting”). Een kleinere afstand tot de muur heeft geen nadelige invloed op de werking van het apparaat.
Het energieverbruik kan dan iets hoger worden.
- De ordening van de uitrustingsdelen heeft geen invloed op de energieopname van het apparaat.

Bedrijfsgeluiden**Heel normale geluiden****Brommen**

De motoren lopen (bijv. koelaggregaten, ventilator).

Borrelen, zoemen of gorgelen

Koelmiddel stroomt door de leidingen of water in de ijsbereider.

Klikgeluiden

Motor, schakelaar of magneetventielen schakelen in/uit.

Klikken van de camera's

Beëindiging van de stand-bymodus en kalibratie van de camera's. Er vindt geen gegevensoverdracht plaats.

Kloppende geluiden

De kant en klare ijsblokjes van de ijsbereider vallen in het ijsblokjesreservoir.

Voorkomen van geluiden**Het apparaat staat niet waterpas**

Het apparaat met behulp van een waterpas stellen. Gebruik hiervoor de schroefvoetjes of leg iets onder het apparaat.

Het apparaat staat tegen een ander meubel of apparaat

Het apparaat van het meubel of apparaat eraan wegschuiven.

Reservoirs of draagplateaus wiebelen of klemmen

Controleer de delen die eruit gehaald kunnen worden en zet ze eventueel opnieuw in het apparaat.

Flessen of serviesgoed raken elkaar

De flessen of het serviesgoed los van elkaar zetten.

Kleine storingen zelf verhelpen

Voordat u de hulp van de Servicedienst inroept:

Controleer eerst of u aan de hand van de volgende punten de storing kunt verhelpen.

Voer een zelftest van het apparaat uit (zie hoofdstuk „Zelftest apparaat”).

U moet de kosten voor advies van de monteur van de Servicedienst zelf betalen – ook in de garantietijd!

Storing	Eventuele oorzaak	Oplossing
De temperatuur wijkt erg af van de instelling.		In sommige gevallen is het voldoende om het apparaat gedurende 5 minuten uit te schakelen. Als de temperatuur te warm is: na enkele uren controleren of de temperatuur de temperatuurinstelling genaderd is. Als de temperatuur te koud is: de volgende dag de temperatuur nogmaals controleren.
Geen enkele indicatie brandt.	Stroomuitval; de zekering is uitgeschakeld; de stekker zit niet goed in het stopcontact.	Stekker in het stopcontact steken. Controleer of er stroom is. Controleer de zekeringen.
Display geeft „E..” aan.	De elektronica heeft een fout geconstateerd.	Inschakelen van de Servicedienst.
Waarschuwingstoon is te horen, temperatuurindicatie van het diepvriescompartiment knippert. In het vriesvak is het te warm! Gevaar voor de diepvriesproducten!		Om het waarschuwingssignaal uit te schakelen op de toets alarm off/lock drukken. Het knipperen van de indicatie schakelt uit. Gedurende 10 seconden lang wordt op de temperatuurindicatie de warmste temperatuur weergegeven die in het vriesvak heeft geheerst.
	Deur van het vriesvak is geopend.	Deur sluiten.
	De be- en ontluuchtingsopeningen zijn afgedekt.	Afdekkingen verwijderen.
	Er zijn teveel levensmiddelen tegelijk in het diepvriesvak gelegd.	Vriesvermogen niet overschrijden.
De verlichting functioneert niet.	De verlichting is defect.	(Zie hoofdstuk „Verlichting”).
Het apparaat koelt niet.	Stroomuitval.	Controleren of er stroom is.
De verlichting functioneert niet.	De zekering is uitgeschakeld.	Zekering controleren.
De indicatie brandt niet	De stekker zit niet goed in het stopcontact.	Controleer of de stekker goed in het stopcontact zit.
De koelmachine schakelt alsmear vaker en langer in.	De deur van het apparaat werd te vaak geopend.	Deur van het apparaat niet onnodig openen.
	De be- en ontluuchtingsopeningen zijn afgedekt.	Afdekkingen verwijderen.
	Invriezen van grotere hoeveelheden verse levensmiddelen.	Vriesvermogen niet overschrijden.
Camera's maken geen foto's.	De camera's zijn in Home Connect niet geactiveerd.	Camera's activeren.
De foto's zijn niet scherp.	De deur werd te snel gesloten.	Sluit de deur langzamer.
	Het anticondensfolie is beschadigd.	Vervang het anticondensfolie.
Cameralenzen beslagen.	Het anticondensfolie is beschadigd.	Vervang het anticondensfolie.

Water- en ijsdispenser

Storing	Eventuele oorzaak	Oplossing
Hoewel de dispenser langere tijd in werking is, komen er geen ijsblokjes uit.	De kraan is dicht.	Waterkraan openen.
	De watervoorziening is onderbroken. De waterdruk is te laag.	Neem contact op met de installateur.
	De ijs- en waterdispenser is uitgeschakeld. Op het display brandt „IWD off”.	Ijs- en waterafgifte inschakelen (zie het hoofdstuk Speciale functies, paragraaf [IWD off] uitschakelen).
	Te warm in de diepvriesruimte.	Temperatuur in de diepvriesruimte kouder instellen (zie het hoofdstuk Temperatuur instellen).
Er zijn ijsblokjes in het ijsblokjesreservoir maar ze komen er niet uit.	De ijsblokjes zijn aan elkaar vastgevroren.	Ijsblokjesreservoir eruit halen en legen.
De ijsblokjes zitten klem in de opening van het ijsblokjesreservoir of in de ijsmaler.		Ijsblokjesreservoir eruit halen en de transportschroefas met de hand verdraaien. Eventueel klem zittende ijsblokjes met een houten staafje losmaken.
De ijsblokjes zijn waterig.		Ijsblokjesreservoir eruit halen, legen en droogwrijven.
De ijsblokjes werden ontdooid.	Deur van het diepvriesruimte is geopend.	Deur sluiten.
	Stroomuitval.	Controleren of er stroom is.
De waterdispenser functioneert niet.	De kraan is dicht.	Waterkraan openen.
	De watervoorziening is onderbroken. De waterdruk is te laag.	Neem contact op met de installateur.
De ijsbereider produceert niet genoeg ijs of de ijsblokjes zijn vervormd.	Het apparaat of de ijsbereider werd pas kort geleden ingeschakeld.	Het duurt ca. 24 uur tot de ijsproductie begint.
	Er werd een grote hoeveelheid ijs uitgehaald.	Het duurt ca. 24 uur tot het ijsblokjesreservoir weer gevuld is.
	Lage waterdruk.	Het apparaat uitsluitend aansluiten op de voorgeschreven waterdruk (zie het hoofdstuk „Apparaat aansluiten”, paragraaf „Wateraansluiting”).
	Waterfilter verstopt of verbruikt.	Waterfilter vervangen.
	De temperatuur in de diepvriesruimte is te warm.	De temperatuur in de vriesruimte iets kouder instellen.
Borrelende, gorgelende geluiden uit de waterleiding.	Watertoevoer is onderbroken of de waterleiding is verstopt.	<ol style="list-style-type: none"> 1. Watertoevoer controleren. 2. Controleren of de waterleiding verstopt is. 3. In sommige gevallen is het voldoende om de ijs- en waterdispenser kort uit te schakelen (zie hoofdstuk Speciale functies, alinea [IWD off]).

Zelftest apparaat

Het apparaat beschikt over een automatisch zelftestprogramma dat de oorzaken van storingen aangeeft die alleen door de Servicedienst verholpen kunnen worden.

Zelftest starten

1. Apparaat uitschakelen en 5 minuten wachten.
2. Apparaat weer inschakelen.
3. De toets „options” en de select-toets tegelijkertijd 5 seconden ingedrukt houden.

Het zelftestprogramma start. Als op het display „E...” verschijnt, dan gaat het om een storing. Neem contact op met de klantenservice wanneer deze foutmelding verschijnt.

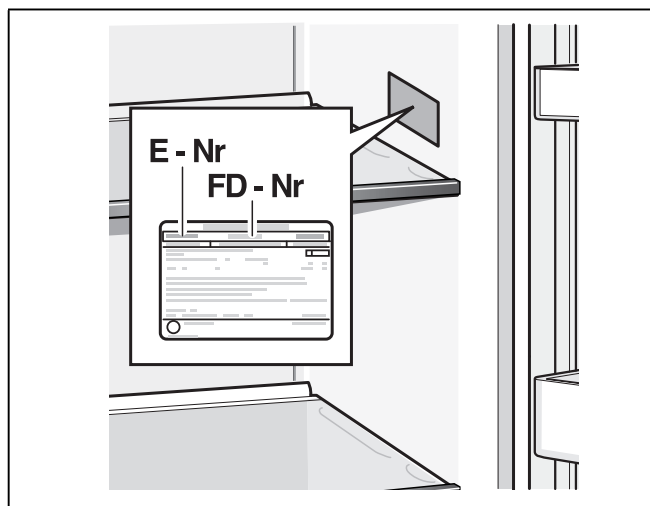
Zelftest apparaat beëindigen

De toets „options” en de select-toets opnieuw tegelijkertijd 5 seconden ingedrukt houden.

Servicedienst

Adres en telefoonnummer van de Servicedienst in uw omgeving kunt u vinden in het telefoonboek of in de meegeleverde brochure met service-adressen. Geef a.u.b. aan de Servicedienst het E-nummer (E-Nr.) en het FD-nummer (FD-Nr.) van het apparaat op.

U vindt deze gegevens op het typeplaatje.



Door vermelding van het fabrikaat- en productnummer kunt u onnodige voorrijdkosten vermijden. Zo bespaart u zich de daarmee verbonden meerkosten.

Verzoek om reparatie en advies bij storingen

De contactgegevens in alle landen vindt u in de bijgesloten lijst met Servicedienstadressen.

NL 088 424 4010
B 070 222 141



Thank you for buying a Bosch Home Appliance!

Register your new device on MyBosch now and profit directly from:

- **Expert tips & tricks for your appliance**
- **Warranty extension options**
- **Discounts for accessories & spare-parts**
- **Digital manual and all appliance data at hand**
- **Easy access to Bosch Home Appliances Service**

Free and easy registration – also on mobile phones:

www.bosch-home.com/welcome



Looking for help? You'll find it here.

Expert advice for your Bosch home appliances, need help with problems or a repair from Bosch experts.

Find out everything about the many ways Bosch can support you:

www.bosch-home.com/service

Contact data of all countries are listed in the attached service directory.

Bosch Home Appliance Group

P.O. Box 83 01 01

D-81701 Munich

Germany

www.bosch-home.com



8001176977 (9912)
de, en, fr, it, nl