

RF410304

Congelador

pt Índice

Instruções de segurança	3	Modo repouso	15
Relativamente a este manual	3	Abertura autom. porta	15
Perigo de explosão	3	Rede doméstica	16
Perigo de choque eléctrico	3		
Perigo de queimaduras devido ao frio	3	Alarme	16
Perigo de ferimentos	3	Alarme da porta	16
Perigo de incêndio e outros perigos devido ao agente refrigerante	4	Alarme de temperatura	16
Perigo de incêndio	4		
Evitar riscos para crianças e pessoas susceptíveis	4	Home Connect	17
Danos materiais	4	Configurar Home Connect	17
Peso	4	Ligar o frigorífico à aplicação Home Connect	18
		Instalar a atualização do software Home Connect	18
Utilização de acordo com o fim a que se destina	5	Acesso à Assistência Técnica	18
		Eliminar definições de rede	18
		Nota sobre a proteção de dados	19
		Declaração de conformidade	19
Proteção do meio ambiente	5		
Embalagem	5	Zona de congelação	20
Aparelho antigo	5	Capacidade de congelação	20
		Aproveitar totalmente a capacidade de congelação	20
Instalação e ligação	6	Comprar alimentos ultracongelados	20
Âmbito de fornecimento	6	Ao arrumar alimentos, ter atenção	20
Dados Técnicos	6	Congelação de alimentos frescos	21
Instalar o aparelho	6	Descongelação dos alimentos	21
Nicho	6		
Instalação Side-by-Side	6	Descongelação	22
Poupar energia	7	Zona de congelação	22
Antes da primeira utilização	8		
Ligação eléctrica	8	Limpeza	22
		Limpar o display	22
Familiarização com o aparelho	9	Limpar o espaço interior da máquina	22
Aparelho	9	Limpeza do equipamento	22
Elementos de comando	10	Instruções de conservação para superfícies em aço inoxidável	22
Equipamento interior	11		
		Ruídos	23
Utilizar o aparelho	12	Ruídos normais	23
Desligar e desactivar o aparelho	12	Evitar ruídos	23
Ajustar a temperatura	12		
Congelação rápida	12	Iluminação	23
Bloqueio do display para limpeza	12		
Modo Eco	12	Anomalias, o que fazer?	24
Autoteste	12	Aparelho	24
Ajustar o brilho do painel de comandos	13		
Regular indicação do display	13	Assistência Técnica, número do produto/de série e dados técnicos	25
Regular a cor do painel tátil	13	Auto-teste do aparelho	25
Regular o volume de som do painel tátil	13	Pedido de reparação e aconselhamento em caso de anomalias	25
Regular o volume de som do painel tátil	13		
Regular o volume de som do sinal	14		
Escurecer ao abrir e fechar a porta	14		
Regular a unidade de temperatura	14		
Regular o idioma	14		
Repor as definições de fábrica	14		
Ligar ou desligar o modo de demonstração	14		

Instruções de segurança

Este aparelho cumpre as disposições de segurança aplicáveis a aparelhos eléctricos e está livre de interferências.

O circuito de frio foi testado quanto à sua estanquidade.

Relativamente a este manual

- Leia e respeite o manual de utilização e montagem. Delas constam informações importantes sobre instalação, utilização e manutenção do aparelho.
- O fabricante não se responsabiliza por danos decorrentes da não observância de instruções e avisos que constem do manual de utilização e montagem.
- Conserve todos os documentos para uso posterior e para o proprietário seguinte.

Perigo de explosão

- Nunca utilize aparelhos eléctricos dentro do aparelho (p. ex., aquecedores, máquinas de fazer gelo eléctricas).
- Não guarde no aparelho produtos que contenham gases propulsores combustíveis (p. ex., latas de spray) nem substâncias explosivas.
- Álcool de elevada percentagem só pode ser guardado no aparelho, se em recipiente hermeticamente fechado e em posição vertical.
- Para além das especificações do fabricante, não tomar medidas adicionais para acelerar a descongelação.

Perigo de choque eléctrico

Instalações e reparações inadequadas podem acarretar perigos vários para o utilizador.

- Assegurar que o cabo eléctrico não fica entalado nem é danificado durante a instalação do aparelho.
- No caso de cabo eléctrico danificado: desligar imediatamente o aparelho da alimentação eléctrica.
- Não utilizar tomadas múltiplas, cabos de extensão ou adaptadores.
- Solicitar a reparação do aparelho exclusivamente ao fabricante, ao serviço de assistência técnica ou a uma pessoa com qualificação equivalente.
- Utilizar apenas peças originais do fabricante.

Com estas peças, o fabricante garante que os requisitos de segurança são cumpridos.

Perigo de queimaduras devido ao frio

- Não levar imediatamente à boca alimentos acabados de retirar da zona de congelação.
- Evitar o contacto prolongado da pele com produtos congelados, gelo ou os tubos na zona de congelação.

Perigo de ferimentos

Recipientes com bebidas gaseificadas podem rebentar.

Não guardar bebidas gaseificadas na zona de congelação.



Perigo de incêndio e outros perigos devido ao agente refrigerante

Nos tubos do circuito de refrigeração flui em pequenas quantidades um agente refrigerante (R600a) ecológico mas inflamável. Não prejudica a camada de ozono nem aumenta o efeito estufa. Em caso de fuga do agente refrigerante, este pode ser prejudicial para os olhos ou pode inflamar-se.

- Não danificar os tubos.

Em caso de danos nos tubos:

- Manter o aparelho longe de fogo ou fontes de ignição.
- Arejar o local.
- Desligar o aparelho e retirar a ficha da tomada.
- Contactar o serviço de assistência técnica.



Perigo de incêndio

Tomadas múltiplas portáteis ou fichas de ligação da corrente portáteis podem sobreaquecer e provocar um incêndio.

Não colocar tomadas múltiplas portáteis nem fichas de ligação da corrente portáteis por trás do aparelho.

Evitar riscos para crianças e pessoas susceptíveis

Em perigo estão:

- crianças,
- pessoas com limitações físicas, psíquicas ou mentais,
- pessoas que não tenham conhecimentos suficientes sobre uma operação segura do aparelho.

Medidas:

- Certificar-se de que crianças e pessoas susceptíveis compreenderam os riscos existentes.
- Uma pessoa responsável pela segurança deve instruir e supervisionar crianças e pessoas susceptíveis a riscos.
- Só permitir a utilização do aparelho a crianças com mais de 8 anos.
- Supervisionar as crianças em caso de trabalhos de limpeza e manutenção.
- Nunca deixe que crianças brinquem com o aparelho.

Perigo de asfixia

- No caso de aparelhos com fechadura: Guardar a chave fora do alcance das crianças.
- Não deixar a embalagem e seus componentes ao alcance de crianças.

Danos materiais

Para evitar danos materiais:

- Não pisar nem apoiar-se no rodapé, em saliências ou portas.
- Manter as peças de plástico e os vedantes da porta livres de óleos e gorduras.
- Puxar pela ficha, não pelo cabo eléctrico.

Peso

O aparelho é muito pesado. Instalar e transportar o aparelho sempre com, no mínimo, 2 pessoas.

→ "Instalação e ligação" na página 6

Utilização de acordo com o fim a que se destina

Use este aparelho

- só para congelar alimentos e preparar gelo.
- apenas em ambiente doméstico e casas privadas.
- apenas de acordo com estas instruções de serviço.

O aparelho foi concebido para ser utilizado até a uma altitude de 2000 metros acima do nível do mar, no máximo.

Proteção do meio ambiente

Embalagem

Os materiais não são poluentes e são reutilizáveis.

- Eliminar a embalagem de forma ecológica.
- Informe-se sobre os meios de eliminação de resíduos junto do seu vendedor especializado ou dos órgãos de administração pública.

Aparelho antigo

Através duma reciclagem compatível com o meio ambiente, podem ser recuperadas matérias primas valiosas.

Aviso – Crianças podem fechar-se dentro do aparelho e asfixiar!

- Para dificultar a entrada de crianças, não remover as prateleiras e as gavetas do aparelho.
- Manter as crianças afastadas do aparelho fora de serviço.

Atenção!

Pode haver fuga de agente refrigerante e gases nocivos.

Não danificar os tubos do circuito de refrigeração nem o isolamento.

- 1 Desligue a ficha da tomada.
- 2 Cortar o cabo eléctrico.
- 3 Eliminar o aparelho em conformidade com as normas vigentes.



Este aparelho está marcado em conformidade com a Directiva 2012/19/UE relativa aos resíduos de equipamentos eléctricos e electrónicos (waste electrical and electronic equipment - WEEE).

A directiva estabelece o quadro para a criação de um sistema de recolha e valorização dos equipamentos usados válido em todos os Estados Membros da União Europeia.

Instalação e ligação

Âmbito de fornecimento

Depois de desembalar o aparelho, há que verificar todas as peças quanto a eventuais danos de transporte.

Em caso de reclamações, contacte o comerciante a quem comprou o aparelho ou a nossa Assistência Técnica.

O fornecimento é constituído pelas seguintes peças:

- Aparelho de integrar
- Equipamento (dependente do modelo)
- Material de montagem
- Manual de instruções
- Instruções de montagem
- Folheto sobre Assistência Técnica
- Anexo sobre garantia
- Informações sobre consumo de energia e ruídos

Dados Técnicos

O agente de refrigeração, o volume líquido e outras indicações técnicas encontram-se na placa de características.

→ "Familiarização com o aparelho" na página 9

Instalar o aparelho

Local da instalação

Quanto mais agente de refrigeração existir num aparelho, maior tem que ser o espaço onde se encontra o aparelho. Em espaços muito pequenos e havendo uma fuga, pode formar-se uma mistura de gás/ar inflamável.

Por cada 8 gramas de agente de refrigeração, o espaço da instalação tem que ser, no mínimo, de 1 m³.

A quantidade de agente de refrigeração do seu aparelho vem indicada na placa de características, que se encontra no interior do aparelho.

→ "Familiarização com o aparelho" na página 9

Dependendo do modelo, o aparelho pode pesar até 460 kg.

Temperatura ambiente admissível

A temperatura ambiente admissível depende da classe climática do aparelho.

Poderá encontrar indicações referentes à classe climática na placa de características.

→ "Familiarização com o aparelho" na página 9

Classe climática	Temperatura ambiente admissível
SN	+10 °C ... 32 °C
N	+16 °C ... 32 °C
ST	+16 °C ... 38 °C
T	+16 °C ... 43 °C

O aparelho é totalmente operacional dentro da temperatura ambiente admissível.

Se um aparelho da classe climática SN funcionar a uma temperatura ambiente mais fria, pode-se presumir que o aparelho não sofrerá quaisquer danos até uma temperatura ambiente de +5 °C.

Nicho

O nicho tem de satisfazer estes critérios:

- ângulos de proteção contra queda montados
- profundidade do nicho, no mínimo, 610 mm, para instalação nivelada 635 mm
- retangular
- estável – as paredes laterais e o teto têm de ter pelo menos 16 mm de espessura e estar firmemente presas ao chão ou à parede
- profundidade das paredes laterais encurtadas, no mínimo, 100 mm

Instalação Side-by-Side

Respeite as especificações das instruções de montagem no caso de uma instalação Side-by-Side.

Se for necessária uma parede de separação entre os aparelhos, esta deverá ter uma largura de, no mínimo, 16 mm.

Poupar energia

Se respeitar as seguintes instruções, o aparelho consome menos energia.

Conselho:

A disposição dos elementos do equipamento não tem influência sobre o consumo energético do aparelho.

Instalar o aparelho

Proteja o aparelho contra radiação direta do Sol.	Com temperaturas ambiente mais baixas, o aparelho tem de arrefecer menos vezes, consumindo assim menos energia.
Instale o aparelho à maior distância possível de aquecimentos, fogão e outras fontes de calor:	
Pelo menos 3 cm em relação a fogões elétricos ou a gás.	
Pelo menos 30 cm em relação a fogões a óleo ou a carvão.	
Escolha um local de instalação com uma temperatura ambiente de aprox. 20 °C.	
Não cubra nem coloque nada sobre as aberturas de ventilação.	O aparelho tem de refrigerar menos e consome menos energia quando o ar quente pode ser evacuado.
Areje o espaço todos os dias.	

Utilizar o aparelho

Abrir a porta do aparelho apenas brevemente.	O ar dentro do aparelho não aquece assim tanto. O aparelho tem de arrefecer menos vezes, consumindo assim menos energia.
Alimentos comprados devem ser transportados num saco térmico e arrumados rapidamente no aparelho.	
Deixar arrefecer alimentos ou bebidas quentes antes de os colocar no aparelho.	
Colocar alimentos a descongelar na zona de refrigeração para aproveitar o frio dos alimentos.	
Deixar sempre algum espaço entre os alimentos e a parede posterior do aparelho.	Assim o ar pode circular a humidade do ar mantém-se constante. O aparelho tem de arrefecer menos vezes, consumindo assim menos energia.
Embalar hermeticamente os alimentos.	
Não cobrir nem colocar nada sobre as aberturas de ventilação.	O aparelho consome menos energia quando o ar quente pode ser evacuado.
Aspirar as aberturas de ventilação uma vez por ano.	

Antes da primeira utilização

- 1 Retirar o material informativo e remover a fita-cola e a película de protecção.
- 2 Limpar o aparelho.
→ "Limpeza" na página 22

Ligação eléctrica

Atenção!

Não ligar o aparelho a fichas electrónicas de poupança de energia.

Conselho:

Pode ligar o aparelho a inversores com injeção na rede e a inversores de rede isolada.

Inversores com injeção na rede são utilizados em sistemas fotovoltaicos com ligação directa à rede eléctrica pública. No caso de soluções de rede isolada, é necessário usar inversores correspondentes.

Soluções de rede isolada, p. ex., em navios ou casas de montanha, não têm ligação directa à rede eléctrica pública.

- 1 Depois da instalação do aparelho, aguardar, pelo menos, 1 hora até se ligar o aparelho à alimentação eléctrica para se evitar danos no compressor.

- 2 Ligar o aparelho a uma tomada eléctrica instalada conforme as normas.

A tomada deve cumprir os seguintes requisitos:

Tomada com 220 V ... 240 V

Condutor de 50 Hz
protecção

Fusível 10 A ... 16 A

Fora da Europa: Verificar se o tipo de corrente indicado para o aparelho corresponde aos valores da rede eléctrica. Os valores relativos ao aparelho encontram-se na placa de características.

→ "Familiarização com o aparelho" na página 9

- 3 Ligar o aparelho a uma tomada que se encontre próxima do aparelho.

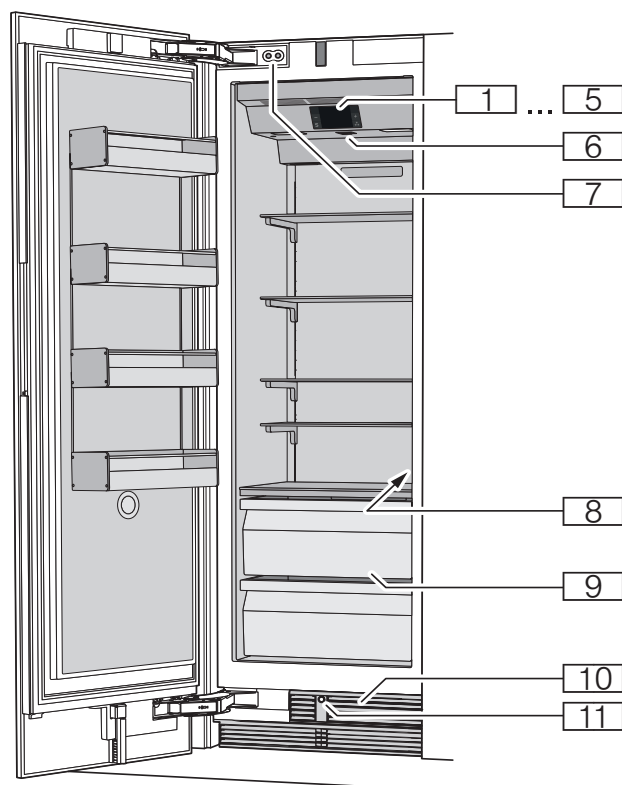
Deve ser possível aceder facilmente à tomada, mesmo depois da instalação do aparelho.

Aviso

Perigo de choque eléctrico!

Caso o comprimento do cabo eléctrico não seja suficiente, não utilize em circunstância alguma tomadas múltiplas ou cabos de extensão. Em vez disso, entre em contacto com o serviço de assistência técnica para que lhe indiquem alternativas.

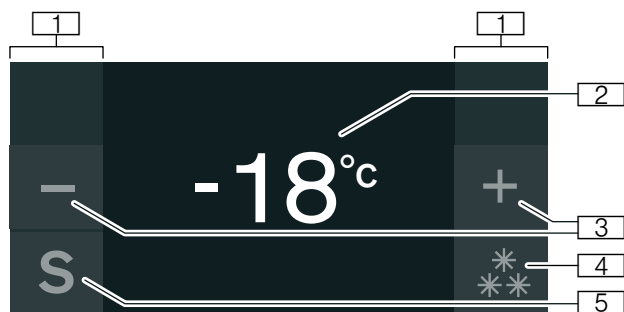
Familiarização com o aparelho



Aparelho

- 1... 5 Elementos de comando
- 6 Interruptor principal para ligar/desligar
- 7 Amortecedor da porta
- 8 Placa de características
- 9 Gavetas de congelados
- 10 Abertura de ventilação
- 11 Abertura autom. porta

Elementos de comando



- 1 Campos táteis
Por baixo dos campos táteis existem sensores. Ao tocar no símbolo acede-se à respetiva função.
- 2 Indicação de temperatura do congelador
Indica a temperatura regulada em °C/°F.
- 3 Teclas -/+
Servem para alterar a temperatura.
- 4 Tecla ❄️/❄️
Liga ou desliga a congelação rápida.
- 5 Tecla S
Abre o menu principal.

Menu principal

Para abrir o menu principal, prima a tecla **S**.

No menu principal encontra:

- Regulações base
- Bloqueio display para limpeza
- Modo Eco
- Autoteste
- Modo de repouso (se ativado)

→ "Utilizar o aparelho" na página 12

Menu Regulações base

Para aceder ao menu **Regulações base**:

- 1 Prima a tecla **S**.
- 2 Com a tecla **←** vá até ao ponto de menu **Regulações base**.
- 3 Abra o menu com a tecla **✓**.

No menu **Regulações base** encontra os seguintes submenus e opções de regulação:

- Brilho
- Indicação display
- Cor painel tátil
- Tipo som painel tátil
- Volume som do painel tátil
- Volume do sinal sonoro
- Escurecer ao abrir e fechar a porta
- Unidade temperatura
- Idioma
- Definições fábrica
- Modo Demo
- Modo repouso
- Abertura automática porta
- Rede doméstica
- Bloqueio display automático para limpeza

→ "Utilizar o aparelho" na página 12

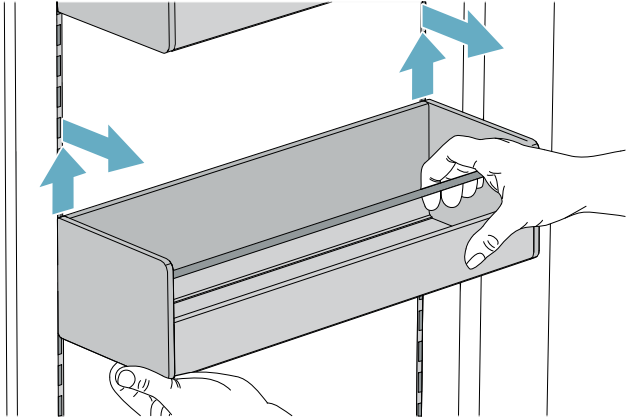
Equipamento interior

(não existente em todos os modelos)

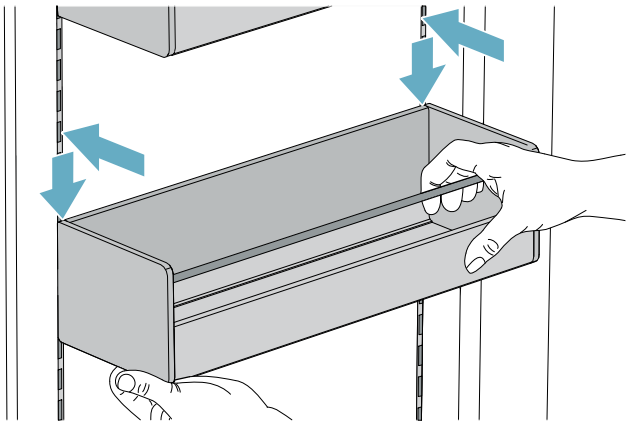
Prateleira

Pode remover as prateleiras e alterar a respetiva altura:

- Levante a prateleira e remova.

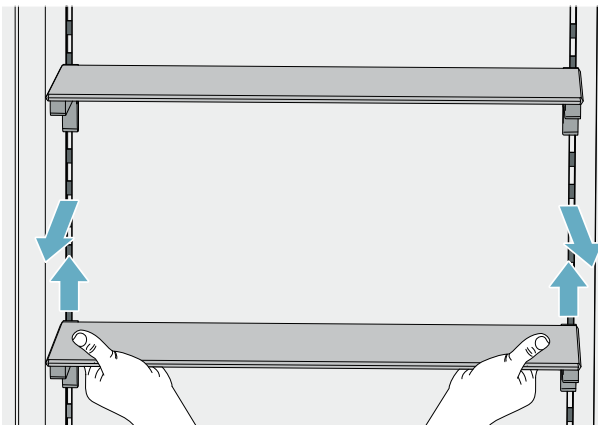


- Se necessário, limpe a prateleira e volte a colocar com cuidado na mesma posição ou numa posição nova.



Prateleira

Pode remover a prateleira e alterar:



- 1 Elevar a prateleira e retirar.

- 2 Ao colocar, os ganchos na parte de trás da prateleira devem ser colocados à mesma altura para que a prateleira fique direita.

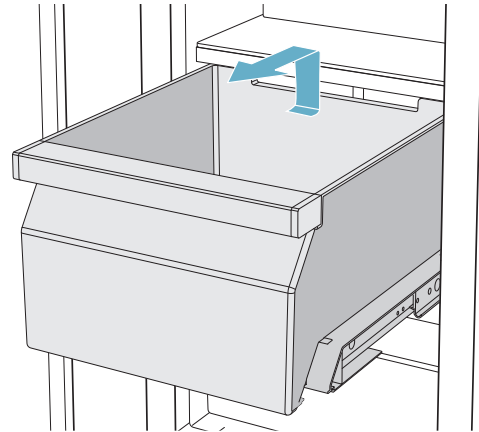
Conselho:

Coloque a prateleira com cuidado para evitar riscos no aparelho.

Recipiente

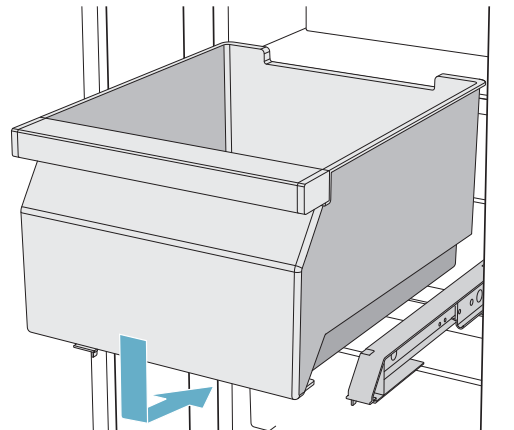
Pode retirar o recipiente:

- Pressionar o recipiente para trás,
- levantar o recipiente atrás e retirá-lo.



Pode colocar o recipiente:

- Puxar totalmente as calhas extensíveis para fora
- Colocar o recipiente sobre as calhas extensíveis e empurrá-lo para o interior do aparelho, até que encaixe.



Utilizar o aparelho

Desligar e desactivar o aparelho

Desligar o aparelho

- Premir o **interruptor principal Ligar/Desligar**.
O aparelho já não refrigera.

Desativar o aparelho

Se o aparelho não for utilizado por um longo período de tempo:

- 1 Retirar os alimentos.
- 2 Premir o **interruptor principal Ligar/Desligar**.
O aparelho já não refrigera.
- 3 Retirar a ficha da tomada ou desligar o disjuntor.
- 4 Deixar o aparelho aberto.

Ajustar a temperatura

Temperatura recomendada

Congelador: -18 °C

Zona de congelação

- Premir a tecla **-/+** as vezes necessárias até o indicador exibir a temperatura desejada.

Congelação rápida

Com a congelação rápida, o congelador fica o mais frio possível.

Ligar a congelação rápida, p. ex.:

- para congelar os alimentos o mais rapidamente possível até ao seu interior
- 4 ... 6 horas antes de colocar uma quantidade de alimentos superior a 2 kg
- para usar a capacidade de congelação

Conselho: Se a congelação rápida estiver ligada, os ruídos de funcionamento podem ser mais elevados.

Após cerca de 2 dias e 1/2, o aparelho volta ao modo de funcionamento normal.

Ligar ou desligar a congelação rápida:

- Prima a tecla ****/****.

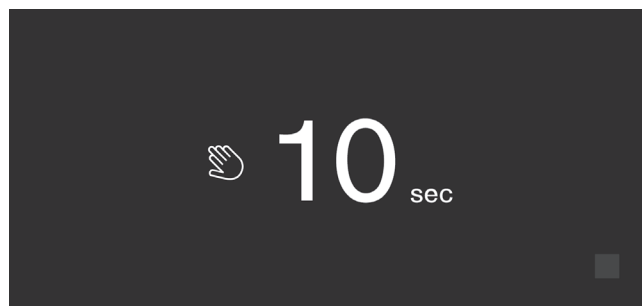
Bloqueio do display para limpeza

Com esta função, a função tátil dos comandos é desligada durante 10 segundos. Durante este tempo pode limpar o display.

→ "Limpar o display" na página 22

- 1 Prima a tecla **S** para abrir o menu principal.
- 2 Prima a tecla **▶**.

A indicação de limpeza aparece e a contagem decrescente inicia.



Modo Eco

Com o modo Eco muda o aparelho para o funcionamento de poupança de energia.

O aparelho regula automaticamente as seguintes temperaturas:

- Congelador: -16 °C

Ligar ou desligar o modo Eco

- 1 Prima a tecla **S** para abrir o menu principal.
- 2 Com a tecla **➤** vá até o ponto de menu **Modo Eco**.
- 3 Prima a tecla **▶/■**.

A temperatura é mudada, o display exibe a nova temperatura. Ao desligar o modo Eco é ajustada a temperatura recomendada.

Conselho: Também pode ligar ou desligar o modo Eco, regulando a temperatura com as teclas **-/+**.

Autoteste

Com esta função é iniciada a análise de erros no aparelho.

→ "Auto-teste do aparelho" na página 25

Ajustar o brilho do painel de comandos

- 1 Prima a tecla **S** para abrir o menu principal.
- 2 Com a tecla **◀** vá até ao ponto de menu **Regulações base**.
- 3 Prima a tecla **✓**.
- 4 Para abrir o ponto de menu **Brilho**, prima a tecla **↵**.
- 5 Com as teclas **◀ ▶** ajuste o brilho desejado.
- 6 Prima a tecla **✓**.
A regulação é guardada.
- 7 Prima a tecla **X** para sair do menu.

Regular indicação do display

Pode seleccionar entre as regulações **Reduzido** e **Standard**. Com a regulação **Reduzido** são visualizadas no painel de comandos após algum tempo sem operação apenas a temperatura e as funções especiais ativas. Ao tocar nos campos táteis ficam novamente todas as teclas visíveis. Com a regulação **Standard** ficam sempre todas as teclas visíveis.

- 1 Prima a tecla **S** para abrir o menu principal.
- 2 Com a tecla **◀** vá até ao ponto de menu **Regulações base**.
- 3 Prima a tecla **✓**.
- 4 Com a tecla **▶** vá até ao ponto de menu **Indic. display**.
- 5 Prima a tecla **↵**.
- 6 Com as teclas **◀ ▶** vá até à regulação desejada.
- 7 Prima a tecla **✓**.
A regulação é guardada.
- 8 Prima a tecla **X** para sair do menu.

Regular a cor do painel tátil

- 1 Prima a tecla **S** para abrir o menu principal.
- 2 Com a tecla **◀** vá até ao ponto de menu **Regulações base**.
- 3 Prima a tecla **✓**.
- 4 Com a tecla **▶** vá até ao ponto de menu **Cor painel tátil**.
- 5 Prima a tecla **↵**.
- 6 Com as teclas **◀ ▶** vá até à regulação desejada.
- 7 Prima a tecla **✓**.
A regulação é guardada.
- 8 Prima a tecla **X** para sair do menu.

Regular o volume de som do painel tátil

Pode alterar ou desligar o tom dos sons que são produzidos ao premir as teclas.

- 1 Prima a tecla **S** para abrir o menu principal.
- 2 Com a tecla **◀** vá até ao ponto de menu **Regulações base**.
- 3 Para abrir o ponto de menu, prima a tecla **✓**.
- 4 Com a tecla **▶** vá até ao ponto de menu **Tp.som painel tátil**.
- 5 Para abrir o ponto de menu, prima a tecla **↵**.
- 6 Com as teclas **◀ ▶** selecione a regulação desejada.
- 7 Prima a tecla **✓**.
A regulação é guardada.
- 8 Prima a tecla **X** para sair do menu.

Regular o volume de som do painel tátil

Pode regular o volume dos sons que são produzidos ao premir as teclas.

- 1 Prima a tecla **S** para abrir o menu principal.
- 2 Com a tecla **◀** vá até ao ponto de menu **Regulações base**.
- 3 Para abrir o ponto de menu, prima a tecla **✓**.
- 4 Com a tecla **▶** vá até ao ponto de menu **Vol. som do painel tátil**.
- 5 Para abrir o ponto de menu, prima a tecla **↵**.
- 6 Com as teclas **◀ ▶** selecione a regulação desejada.
- 7 Prima a tecla **✓**.
A regulação é guardada.
- 8 Prima a tecla **X** para sair do menu.

Regular o volume de som do sinal

Pode regular o volume dos sinais sonoros que são produzidos, por ex., com os alarmes.

- 1 Prima a tecla **S** para abrir o menu principal.
- 2 Com a tecla **<** vá até ao ponto de menu **Regulações base**.
- 3 Para abrir o ponto de menu, prima a tecla **✓**.
- 4 Com a tecla **>** vá até ao ponto de menu **Volume som do sinal**.
- 5 Para abrir o ponto de menu, prima a tecla **_**.
- 6 Com as teclas **< >** selecione a regulação desejada.
- 7 Prima a tecla **✓**.
A regulação é guardada.
- 8 Prima a tecla **X** para sair do menu.

Escurecer ao abrir e fechar a porta

Com a função Escurecer ao abrir e fechar a porta ligada, a iluminação aclara lentamente ao abrir o aparelho e escurece lentamente ao fechar o aparelho.

Ligar ou desligar Escurecer ao abrir e fechar a porta

- 1 Prima a tecla **S** para abrir o menu principal.
- 2 Com a tecla **<** vá até ao ponto de menu **Regulações base**.
- 3 Prima a tecla **✓**.
- 4 Com a tecla **>** vá até ao ponto de menu **Escurecer ao abrir e fechar a porta**.
- 5 Prima a tecla **_**.
- 6 Com a tecla **>** vá até ao ponto de menu **Ligar** ou **Desligar**. Confirme com a tecla **✓**.

Regular a unidade de temperatura

Pode escolher entre a unidade °C e °F.

- 1 Prima a tecla **S** para abrir o menu principal.
- 2 Com a tecla **<** vá até ao ponto de menu **Regulações base**.
- 3 Prima a tecla **✓**.
- 4 Com a tecla **<** vá até ao ponto de menu **Unidade de temperatura**.
- 5 Prima a tecla **_**.
- 6 Com as teclas **< >** vá até à unidade desejada.
- 7 Prima a tecla **✓**.
A unidade é alterada.
- 8 Prima a tecla **X** para sair do menu.

Regular o idioma

- 1 Prima a tecla **S** para abrir o menu principal.
- 2 Com a tecla **<** vá até ao ponto de menu **Regulações base**.
- 3 Prima a tecla **✓**.
- 4 Com a tecla **<** vá até ao ponto de menu **Idioma**.
- 5 Prima a tecla **_**.
- 6 Com as teclas **< >** vá até ao idioma pretendido.
- 7 Prima a tecla **✓**.
O display reinicia, é exibido o ecrã de início.

Repor as definições de fábrica

- 1 Prima a tecla **S** para abrir o menu principal.
- 2 Com a tecla **<** vá até ao ponto de menu **Regulações base**.
- 3 Prima a tecla **✓**.
- 4 Com a tecla **<** vá até ao ponto de menu **Definições fábrica**.
- 5 Prima a tecla **_**.
Ouve-se um sinal sonoro e aparece uma mensagem de confirmação da reposição.
- 6 Prima a tecla **✓**.
Todas as regulações são repostas para as definições de fábrica.
- 7 Prima a tecla **X** para sair do menu.

Ligar ou desligar o modo de demonstração

A função de refrigeração do aparelho é desligada. Todas as outras funções podem ser utilizadas.

Conselho: Não guarde alimentos no modo de demonstração, pois o aparelho permanece à temperatura ambiente.

- 1 Prima a tecla **S** para abrir o menu principal.
- 2 Com a tecla **<** vá até ao ponto de menu **Regulações base**.
- 3 Prima a tecla **✓**.
- 4 Com a tecla **<** vá até ao ponto de menu **Modo Demo**.
- 5 Prima a tecla **_**.
- 6 Com as teclas **< >** selecione a regulação **Ligar** ou **Desligar**.
- 7 Prima a tecla **✓**.
A regulação é guardada.
- 8 Prima a tecla **X** para sair do menu.

Modo repouso

O aparelho desativa o seguinte:

- abertura automática da porta

Conselho: Tenha em conta que, numa situação de instalação sem pegas, durante este período o aparelho não o ajuda a abrir a porta. Nesse caso, para abrir a porta, agarre por baixo da placa do móvel de baixo para cima.
- Sinais sonoros
- Iluminação interior
- Mensagens no painel de comandos
- A iluminação de fundo do painel de comandos é reduzida

Ligar ou desligar o modo de repouso

Exibir ou ocultar o modo de repouso no menu principal

Para que possa utilizar o modo de repouso, tem primeiro de tornar a função visível no menu principal:

- 1 Prima a tecla **S** para abrir o menu principal.
- 2 Com a tecla **◀** vá até ao ponto de menu **Regulações base**.
- 3 Prima a tecla **✓**.
- 4 Com a tecla **◀** vá até ao ponto de menu **Modo repouso**. Prima a tecla **↵**.
- 5 Com as teclas **▶** vá até ao ponto de menu **Disponível** ou **Indisponível**. Confirme com a tecla **✓**.
- 6 Prima a tecla **X** para sair do menu.

A função é exibida ou ocultada no menu principal.

Ligar o modo de repouso

- 1 Prima a tecla **S** para abrir o menu principal.
- 2 Prima a tecla **⌚** para abrir a vista **Dur. modo repouso**.
- 3 Altere a duração com as teclas **-/+**.
- 4 Para iniciar, prima a tecla **▶**.
O aparelho desliga todas as funções indicadas.

Desligar o modo de repouso

- No fim do tempo regulado, o aparelho passa para o funcionamento normal.
- Para terminar o modo de repouso antes do fim do tempo regulado, prima a tecla **■**.

Abertura autom. porta

A abertura automática das portas ajuda na abertura da porta.

Assim que acionar a função, a abertura automática das portas é executada, ajudando na abertura da porta.

Atenção!

O fecho prematuro repetido da porta origina o desgaste ou a falha da abertura automática das portas.

Não feche a porta enquanto a abertura automática das portas estiver em curso.

No entanto, se tiver fechado a porta, deixe-a fechada durante 5 minutos. A abertura automática das portas reconfigura-se novamente.

Abra o ponto de menu Abertura autom. porta:

- 1 Prima a tecla **S** para abrir o menu principal.
- 2 Com a tecla **◀** vá até ao menu **Regulações base**.
- 3 Para abrir o menu, prima a tecla **✓**.
- 4 Com a tecla **◀** vá até ao ponto de menu **Abertura autom. porta**.
- 5 Para alterar a regulação, prima a tecla **↵**.

Ligar o sistema Push-to-open

Numa situação de instalação sem pegas, pode seleccionar o sistema Push-to-open. Com este, ao pressionar ligeiramente a porta, o seu aparelho abre-se um pouco.

Conselho: Certifique-se de que a abertura automática das portas é parada ao ligar o modo de repouso.

- 1 Abra o ponto de menu **Abertura autom. porta**.
- 2 Selecione o ponto de menu **Sistema Push-to-open**.
- 3 Para abrir o ponto de menu, prima a tecla **✓**.
- 4 Selecione **Força para soltar**. Aqui regula o nível de força que tem de aplicar para acionar a abertura automática das portas.
- 5 Selecione **Dur. abertura**. Aqui regula o tempo que a porta permanece ligeiramente aberta até se fechar automaticamente.

Conselho: Se a porta permanecer aberta apenas um pouco, o aparelho verifica uma vez por segundo se a porta ainda está aberta. No fim do tempo de abertura regulado, o aparelho fecha a porta automaticamente.

Ligar o sistema Pull-to-open

Numa situação de instalação com pegas, pode selecionar o sistema Pull-to-open. Dessa forma, o aparelho ajuda-o a abrir a porta assim que puxar pela pega.

- 1 Abra o ponto de menu **Abertura autom. porta**.
- 2 Selecione o ponto de menu **Sistema Pull-to-open**.
- 3 Para abrir o ponto de menu, prima a tecla ✓.
- 4 Selecione **Força para soltar**. Aqui regula o nível de força que tem de aplicar para acionar a abertura automática das portas.

Desligar a abertura automática das portas

- 1 Abra o ponto de menu **Abertura autom. porta**.
- 2 Selecione o ponto de menu **Desligar**.

Rede doméstica

Com esta função pode criar uma ligação entre o frigorífico e o seu aparelho móvel.

→ "Home Connect" na página 17

Alarme

Alarme da porta

Se a porta do aparelho ficar aberta durante muito tempo, é ativado o alarme da porta. Aparece uma mensagem no painel de comandos.

Desligar o alarme da porta

- Feche a porta.

Conselho: Para silenciar o alarme da porta, basta confirmar a mensagem no painel de comandos. Se a porta continuar aberta após alguns minutos, a mensagem aparece novamente.

Alarme de temperatura

Se o congelador ficar demasiado quente, o alarme de temperatura liga-se. Surge uma mensagem no painel de comandos. Na mensagem aparece a temperatura mais alta que existiu no congelador.

Atenção!

Ao descongelar podem surgir bactérias e os alimentos congelados podem estragar-se

Não volte a congelar alimentos que tenham começado a descongelar ou estejam descongelados.

Volte a congelar só depois de os cozinhar ou assar. Já não use o prazo máximo de conservação.

Conselho: Nestes casos seguintes pode desligar o alarme sem perigo para os alimentos:

- O aparelho é colocado em funcionamento, mas ainda não estão guardados quaisquer alimentos.
- São guardados grandes quantidades de alimentos frescos.
- A porta do congelador está aberta há muito tempo.

Desligar o alarme de temperatura

- 1 Certifique-se de que a causa do alarme de temperatura foi eliminada.
- 2 Para confirmar a mensagem, prima a tecla ✓. A mensagem desaparece. O painel de comandos exibe novamente a temperatura regulada.

A partir desta altura, a temperatura mais alta é novamente determinada e guardada.

Home Connect

Este aparelho pode ser utilizado através de uma ligação Wi-Fi e comandado à distância através de um dispositivo móvel.

Conselho: Wi-Fi é uma marca registada da Wi-Fi Alliance.

Nos casos seguintes, o aparelho funciona como um frigorífico sem ligação à rede e pode continuar a ser operado manualmente através dos elementos de comando:

- O aparelho não está ligado a uma rede doméstica.
- O serviço Home Connect não é oferecido no país onde o aparelho se encontra instalado. Poderá encontrar uma lista dos países onde o Home Connect é oferecido em www.home-connect.com.

Conselho: Observe as indicações de segurança do presente manual de instruções. Certifique-se de que estas também são cumpridas mesmo que esteja a operar o aparelho através da aplicação Home Connect fora de casa.

→ "Instruções de segurança" na página 3

Observe também as indicações na aplicação Home Connect.

Configurar Home Connect

Conselhos

- Depois de ligar o aparelho, aguarde pelo menos 2 minutos antes de configurar o Home Connect. Só então é que a inicialização interna do aparelho estará concluída.
- Observe o suplemento Home Connect que é fornecido com o aparelho ou que está disponível para download em www.gaggenau.com nos manuais. No campo de pesquisa introduza o número E do seu aparelho.

Para ligar o seu aparelho à rede doméstica WLAN (Wi-Fi) são necessários 3 passos básicos.

- 1 Instalar a aplicação.
- 2 Ligar o frigorífico à rede doméstica WLAN (Wi-Fi).
- 3 Ligar o frigorífico à aplicação Home Connect.

Menu Rede doméstica

Para abrir o menu **Rede doméstica**:

- 1 Prima a tecla **S** para abrir o menu principal.
- 2 Com a tecla **<** vá até ao ponto de menu **Regulações base**.
- 3 Para abrir o ponto de menu, prima a tecla **✓**.

- 4 Com a tecla **<** vá até ao ponto de menu **Rede doméstica**.
- 5 Para abrir o ponto de menu, prima a tecla **_**.
Conselho: Ao abrir o menu pela primeira vez é conduzido automaticamente através da primeira configuração. Siga as instruções no painel de comandos. Pode encontrar informações mais detalhadas nos capítulos seguintes.
- 6 Com as teclas **< >** selecione o submenu desejado.
- 7 Prima a tecla **X** para sair do menu.

No menu **Rede doméstica** encontra os seguintes submenus:

- Ligação
- Ligar à App
- Atualiz.software
- Eliminar definições de rede

Configuração da ligação à rede doméstica

Ao abrir o menu pela primeira vez é conduzido automaticamente através da primeira configuração. Siga as instruções no painel de comandos.

- 1 Instale a aplicação **Home Connect** no seu aparelho móvel.
- 2 No frigorífico abra o menu **Rede doméstica**.
- 3 Abra a aplicação no dispositivo móvel.
- 4 Inicie sessão ou registe-se na aplicação se ainda não estiver disponível qualquer acesso.
- 5 No router da sua rede doméstica verifique se está disponível uma função WPS para a ligação automática.
- 6 Se esta função estiver disponível, inicie a ligação automática à rede doméstica com a tecla **✓**. Siga as instruções no painel de comandos.
- 7 Inicie a ligação manual à rede doméstica se esta função não estiver disponível, se não tiver a certeza que essa função está disponível ou se a ligação automática à rede doméstica falhar.
O frigorífico cria temporariamente uma rede própria com o aparelho móvel ao qual está ligado.
- 8 Inicie a ligação manual à rede doméstica na aplicação do aparelho móvel.

Assim que o frigorífico estiver ligado ao aparelho móvel, é estabelecida uma ligação entre o frigorífico e a sua rede doméstica.

Conselho: Se não for possível estabelecer a ligação, verifique se a receção é suficiente.

→ "Verificar a potência do sinal" na página 18

Verificar a potência do sinal

A potência do sinal é indicada na janela inicial do menu **Rede doméstica**. A potência de sinal deve ser de, no mínimo, 50 %. Se a potência de sinal for demasiado baixa, a ligação pode ser interrompida.

Melhorar a potência de sinal

- Aproxime o router do frigorífico.
- Certifique-se de que a ligação não é perturbada por paredes isoladoras.
- Instale um repeater, para reforçar o sinal.

Ligar o frigorífico à aplicação Home Connect

Com este menu pode ligar o seu frigorífico a aparelhos móveis.

- 1 Instale a aplicação **Home Connect** no seu aparelho móvel e inicie sessão ou registe-se.
- 2 No frigorífico abra o menu **Rede doméstica**.
- 3 Com a tecla > avance até ao ponto de menu **Ligar à App**.
- 4 Para abrir o ponto de menu, prima a tecla _.
- 5 Confirme a mensagem para exibir o frigorífico na aplicação.
- 6 Abra a aplicação e espere até que seja exibido o frigorífico.
Confirme a ligação entre aplicação e frigorífico com **Adicionar**.
Se o frigorífico não for exibido automaticamente, na aplicação clique em **Adicionar aparelho** e siga as instruções. Assim que o seu frigorífico for exibido, adicione-o com +.
- 7 Siga as instruções da aplicação até a operação estar concluída.

Instalar a atualização do software Home Connect

O frigorífico verifica, a intervalos regulares, se estão disponíveis atualizações do software Home Connect.

Se estiver disponível uma atualização, na tecla **S** aparece um pequeno ponto de exclamação **S[®]**.

Instalar a atualização:

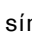
- 1 Prima a tecla **S[®]**.
Abre-se o menu especial **Indicação sobre rede doméstica**.
- 2 Para abrir o ponto de menu, prima a tecla ✓.
- 3 Surte uma janela informativa com os passos necessários para a instalação do novo software.
- 3 Para fechar a janela informativa prima a tecla ✓.
- 4 No frigorífico abra o menu **Rede doméstica**.
→ "Configurar Home Connect" na página 17

- 5 Com a tecla > vá até ao ponto de menu **Atualiz.software**.
- 6 Para abrir o ponto de menu, prima a tecla _.
- Conselho:** A tecla _ só é visível quando estiver disponível uma atualização.
O software será instalado.
- 7 Aparece uma nota assim que a instalação estiver concluída.
- 8 Para fechar a nota prima a tecla ✓.

Acesso à Assistência Técnica

Caso entre em contacto com a Assistência Técnica, após a sua autorização, esta poderá aceder ao seu aparelho e apurar o respetivo estado. Para tal o seu aparelho tem de estar ligado à rede doméstica.

Encontra mais informações acerca do Acesso à Assistência Técnica e a respetiva disponibilidade no seu país em www.home-connect.com na área Ajuda e Suporte.

- 1 Contacte a Assistência Técnica.
- 2 Confirme o início do Acesso à Assistência Técnica na aplicação.
Durante o Acesso à Assistência Técnica surge o símbolo  no painel de comandos.
- 3 A Assistência Técnica terminará o acesso assim que tiver recolhido as informações necessárias.
Conselho: Poderá interromper antecipadamente o diagnóstico remoto desligando o Acesso à Assistência Técnica na aplicação Home Connect.

Eliminar definições de rede

Se ocorrer um problema ao tentar estabelecer a ligação ou se desejar iniciar sessão numa outra rede doméstica WLAN (Wi-Fi), as definições Home Connect podem ser repostas.

- 1 No frigorífico abra o menu **Rede doméstica**.
- 2 Com a tecla > vá até ao ponto de menu **Eliminar definições de rede**.
- 3 Para abrir o ponto de menu, prima a tecla _.
- 4 Confirme a mensagem para eliminar as definições de rede.

Para depois voltar a ligar o aparelho à rede doméstica WLAN (Wi-Fi), realize novamente a primeira configuração.

→ "Configuração da ligação à rede doméstica" na página 17

Nota sobre a proteção de dados

Com a primeira ligação do seu aparelho Home Connect a uma rede doméstica WLAN (Wi-Fi) ligada à internet, o seu aparelho transmite as seguintes categorias de dados ao servidor Home Connect (primeiro registo):

- Identificação inequívoca do aparelho (constituída pelos códigos do aparelho, bem como pelo endereço MAC do módulo de comunicação Wi-Fi instalado).
- Certificado de segurança do módulo de comunicação Wi-Fi (para proteção técnica da informação da ligação).
- A versão atual de software e hardware do seu eletrodoméstico.
- Estado de uma eventual reposição anterior para as regulações de fábrica.

Este primeiro registo prepara a utilização das funcionalidades Home Connect e só é necessário no momento em que pretenda utilizar, pela primeira vez, as funcionalidades Home Connect.

Conselho: Tenha em atenção que só é possível utilizar as funcionalidades Home Connect em conjunto com a aplicação Home Connect. É possível aceder às informações sobre a proteção de dados na aplicação Home Connect.

Declaração de conformidade


A Gaggenau Hausgeräte GmbH declara, por este meio, que o aparelho com funcionalidade Home Connect está em conformidade com os requisitos básicos e as restantes disposições relevantes da diretiva 2014/53/UE.

Poderá encontrar uma declaração de conformidade RED detalhada na Internet, em www.gaggenau.com, nos documentos adicionais, na página do produto relativa ao seu aparelho.



Banda de 2,4 GHz: 100 mW máx.

Banda de 5 GHz: 100 mW máx.

	BE	BG	CZ	DK	DE	EE	IE	EL
	ES	FR	HR	IT	CY	LV	LT	LU
	HU	MT	NL	AT	PL	PT	RO	SI
	SK	FI	SE	UK	NO	CH	TR	

WLAN de 5 GHz: apenas para utilização no interior

Zona de congelação

A zona de congelação é adequada para:

- conservar alimentos congelados
- produzir cubos de gelo
- para congelação de alimentos

A temperatura pode ser regulada de -24 °C ... -14 °C .

Ao refrigerar, é possível conservar alimentos perecíveis por um longo período quase sem perdas de qualidade, pois as temperaturas baixas abrandam muito ou param a deterioração. O aspeto, o aroma e todas as substâncias nutritivas são preservados.

O intervalo de tempo que decorre entre a armazenagem de alimentos frescos e a sua completa congelação depende dos seguintes fatores:

- Temperatura regulada
- Tipo de alimento
- Enchimento do congelador
- Quantidade e tipo de armazenamento

Capacidade de congelação

Poderá encontrar indicações referentes à capacidade de congelação na placa de características.

→ *"Familiarização com o aparelho" na página 9*

Para tirar partido da capacidade de congelação, ligar a congelação rápida antes de colocar os alimentos frescos.

→ *"Congelação rápida" na página 12*

Requerimentos para a capacidade de congelação

- 1 24 h antes de colocar os alimentos frescos: ligar a congelação rápida.
→ *"Congelação rápida" na página 12*
- 2 Encher primeiro a gaveta de congelados inferior com alimentos. Aí congelam mais depressa.
- 3 Se a gaveta de congelados inferior não for suficiente, colocar a quantidade restante na gaveta logo acima.

Aproveitar totalmente a capacidade de congelação

Para guardar a quantidade máxima possível de alimentos para congelação:

- Retirar todas as peças removíveis.
- Arrumar os alimentos directamente nas prateleiras e na base da zona de congelação.

Comprar alimentos ultracongelados

- Confirmar que a embalagem não está danificada.
- Verificar a data de validade.
- A temperatura da arca congeladora da loja deve ser de -18 °C ou inferior.
- Não interromper a cadeia de ultracongelação: se possível, transportar os alimentos ultracongelados num saco térmico e arrumar rapidamente no congelador.

Ao arrumar alimentos, ter atenção

- Congelar maiores quantidades de alimentos na gaveta de congelados inferior.
Nessa gaveta, os alimentos congelam com especial eficácia e rapidez.
- Colocar os alimentos o mais espalmadamente possível nos compartimentos ou nas gavetas de congelados.
- Não colocar alimentos a congelar em contacto com alimentos congelados.
Caso necessário, reorganizar os alimentos congelados nas gavetas de congelados.
- Importante para a correta circulação de ar dentro do aparelho:
Empurrar a gaveta de congelados até ao batente.

Congelação de alimentos frescos

Para congelação, deverá utilizar sempre alimentos frescos e em perfeito estado.

Alimentos cozinhados, assados ou cozidos, são mais adequados à congelação do que os alimentos que deverão ser consumidos crus.

Antes de congelar, e dependendo do alimento, é necessário proceder a processos de preparação para que o valor nutritivo, o aroma e a cor se conservem o melhor possível:

- Legumes: lavar, picar, escaldar.
- Fruta: lavar, retirar caroços e pevides, eventualmente descascar, eventualmente adicionar açúcar ou solução de ácido ascórbico.

Para mais informações, consultar literatura relevante.

Adequado para congelar

- Artigos de pastelaria
- Peixe e marisco
- Carne
- Carne de caça e aves
- Legumes, fruta e ervas aromáticas
- Ovos sem casca
- Lacticínios, p. ex., queijo, manteiga, requeijão
- Refeições confeccionadas e restos de refeições, p. ex., sopa, guisados, carne cozinhada, peixe cozinhado, refeições à base de batata, suflês e doces

Alimentos não adequados para congelação

- Tipos de legumes que normalmente sejam consumidos crus, p. ex., alface ou rabanetes
- Ovos não descascados ou cozidos
- Cachos de uvas
- Maçãs, peras e pêsegos inteiros
- Iogurte, leite coalhado, natas ácidas, crème fraîche e maionese

Embalagem dos alimentos congelados

O tipo de embalagem adequado e a escolha do material são determinantes para a conservação da qualidade dos alimentos e evitam que estes fiquem queimados da congelação.

- 1 Introduzir os alimentos na embalagem.
- 2 Expelir o ar para o exterior.
- 3 Fechar a embalagem de forma hermética, para que os alimentos não percam o sabor nem sequem.
- 4 Etiquetar a embalagem com o conteúdo e a data de congelação.

Embalagem apropriada:

- Película de plástico
- Película tubular de polietileno (PE)
- Folha de alumínio
- Caixas para congelação

Fechos adequados:

- Elásticos de borracha
- Grampos de plástico
- Fitas adesivas resistentes ao frio

Embalagem não adequada:

- Papel de embrulho
- Papel pergaminho
- Celofane
- Sacos de lixo e sacos de compras usados

Durabilidade dos alimentos congelados a $-18\text{ }^{\circ}\text{C}$

Peixe, charcutaria, refeições prontas, bolos:	até 6 meses
Carne, aves:	até 8 meses
Fruta, legumes:	até 12 meses

Descongelação dos alimentos

O método de descongelação deve ser adaptado ao alimento e ao objectivo de utilização para se conservar o melhor possível a qualidade do produto.

Métodos de descongelação:

- na zona de refrigeração (especialmente adequado para alimentos de origem animal como peixe, carne, queijo, requeijão)
- à temperatura ambiente (pão)
- no microondas (alimentos para consumo ou preparação imediatos)
- no forno/fogão (alimentos para consumo ou preparação imediatos)

Atenção!

Não voltar a congelar alimentos descongelados ou que iniciaram a descongelação. Somente após a confecção dos alimentos numa refeição concluída (cozida ou assada) é possível voltar a congelar.

Já não usar o tempo máximo de armazenamento dos alimentos congelados.

Descongelamento

Zona de congelamento

Graças ao sistema NoFrost totalmente automático, não há formação de gelo na zona de congelamento. Deixa, assim, de ser necessária a sua descongelamento.

Limpeza

Atenção!

Evitar danos no aparelho e nos elementos do equipamento.

- Não utilizar quaisquer produtos de limpeza e solventes com teor abrasivo, de cloro ou ácidos.
- Não utilizar esponjas abrasivas ou ásperas. Pode surgir corrosão nas superfícies metálicas.
- Não lavar prateleiras nem recipientes/gavetas na máquina de lavar loiça. As peças podem ficar deformadas.

Limpar o display

Os comandos podem ficar embaciados com a mudança de temperatura e de humidade do ar.

Para limpar, ligue o bloqueio de limpeza.

→ "Bloqueio do display para limpeza" na página 12

Para limpar, utilize um pano de microfibras limpo.

Limpar o espaço interior da máquina

Proceda do seguinte modo:

- 1 Retire a ficha da tomada ou desligue o disjuntor.
- 2 Retire os alimentos e coloque-os em local fresco. Se existente: coloque o acumulador de frio sobre os alimentos.
- 3 Limpe o aparelho com um pano macio, água morna e um produto de limpeza neutro.
Atenção!
A água de limpeza não pode entrar na iluminação nem escorrer pelo furo de escoamento para a zona de evaporação.
- 4 Limpe o vedante da porta com água limpa e seque bem, esfregando com um pano.
- 5 Volte a ligar o aparelho na ficha e no botão e guarde os alimentos.

Limpeza do equipamento

Para limpar, retirar as peças amovíveis do aparelho.

→ "Equipamento interior" na página 11

Instruções de conservação para superfícies em aço inoxidável

Para a conservação e limpeza de superfícies em aço inoxidável, utilize apenas produtos de limpeza adequados e um pano de limpeza para aço inoxidável.

Pode adquirir um pano de limpeza para aço inoxidável através da assistência técnica.

Para evitar riscos visíveis, a conservação da superfície em aço inoxidável deve ser feita no sentido da estrutura.

Ruídos

Ruídos normais

Zunido: um motor está a funcionar, p. ex., agregado de refrigeração, ventilador.

Borbulhar, roncar ou gorgolejar: o agente refrigerante está a passar pelos tubos.

Estalido: ligar e desligar do motor, interruptor ou da válvula solenóide.

Estalido: Descongelação automática em curso.

Evitar ruídos

O aparelho não está nivelado: nivelar o aparelho com o auxílio de um nível de bolha de ar. Caso necessário, colocar alguma coisa por baixo.

Gavetas, prateleiras ou compartimentos abanam ou emperram: verificar se as peças removíveis estão em boas condições e, se necessário, substituí-las por novas.

Iluminação

O seu aparelho está equipado com uma iluminação LED que não carece de manutenção.

Só o serviço de assistência técnica ou técnicos especializados autorizados podem reparar a iluminação.

Anomalias, o que fazer?

Antes de telefonar ao serviço de assistência técnica, o cliente deverá verificar, com base nesta tabela, se consegue eliminar sozinho a anomalia.

Aparelho

A temperatura difere bastante da temperatura regulada.

Desligar o aparelho durante 5 minutos.

→ *"Desligar e desactivar o aparelho" na página 12*

Se a temperatura estiver demasiado quente, verificá-la novamente após algumas horas.

Se a temperatura estiver demasiado fria, verificá-la novamente após algumas horas.

Nenhuma indicação se ilumina.

A ficha de ligação à rede não está bem encaixada.

Ligar a ficha à tomada.

O disjuntor disparou.

Controlar o fusível.

A electricidade falhou.

Verificar se há corrente.

A máquina de frio liga-se cada vez mais vezes e durante mais tempo.

O aparelho esteve muito tempo aberto.

Não abrir a porta sem necessidade.

As aberturas de ventilação estão tapadas.

Afastar os obstáculos.

Foram colocadas quantidades maiores de alimentos frescos. Ligar a super-refrigeração com a antecedência necessária.

O aparelho não está a refrigerar, a indicação e a iluminação estão acesas.

O modo de demonstração está ligado.

Desligue o modo de demonstração.

→ *"Ligar ou desligar o modo de demonstração" na página 14*

A porta não se abre ao premir.

Um modo especial desligou a abertura automática das portas.

Para abrir a porta, agarre por baixo da placa do móvel de baixo para cima ou desligue o modo especial.

→ *"Ligar ou desligar o modo de repouso" na página 15*

O sistema Pull-to-open está ligado.

Mude o aparelho para o sistema Push-to-open.

→ *"Abertura autom. porta" na página 15*

Está regulada uma força para soltar demasiado forte.

Selecione uma regulação mais baixa para a força para soltar.

→ *"Abertura autom. porta" na página 15*

O fusível disparou.

Verifique os fusíveis.

A electricidade falhou.

Verifique se existe corrente.

Assistência Técnica, número do produto/de série e dados técnicos

Assistência Técnica

Se não lhe for possível eliminar uma avaria no aparelho ou se for necessário proceder a uma reparação, contacte a nossa Assistência Técnica.

Muitos problemas podem ser solucionados pelo utilizador com base nas informações sobre a eliminação de avarias que constam nestas instruções ou na nossa página web. Se tal não for possível, contacte a nossa Assistência Técnica.

Nós encontramos sempre uma solução adequada e tentamos evitar deslocações desnecessárias de técnicos de assistência.

Tanto em caso de garantia como após a expiração da garantia do fabricante, certificamo-nos de que o seu aparelho é reparado com peças de substituição originais por técnicos de assistência.

Por motivos de segurança, as reparações no aparelho apenas podem ser realizadas por técnicos qualificados. A reclamação de garantia é anulada se as reparações ou intervenções forem realizadas por pessoas que não tenham sido autorizadas por nós para tal ou se os nossos aparelhos forem equipados com peças de substituição, complementos ou acessórios não originais que tenham provocado, dessa forma, um defeito.

Pode adquirir peças de substituição originais relevantes para o funcionamento em conformidade com o regulamento relativo aos requisitos de conceção ecológica junto da nossa Assistência Técnica para um tempo de duração de, pelo menos, 10 anos a partir da colocação do seu aparelho no mercado dentro do Espaço Económico Europeu.

Conselho: A utilização da Assistência Técnica é gratuita no âmbito das condições de garantia do fabricante aplicáveis localmente. O tempo de duração mínimo da garantia (garantia do fabricante para consumidores privados) no Espaço Económico Europeu é de 2 anos (à exceção da Dinamarca e Suécia onde o tempo de duração é de 1 ano), de acordo com as condições de garantia aplicáveis localmente. As condições de garantia não têm efeitos sobre outros direitos ou exigências que lhe sejam devidos de acordo com a legislação local.

Pode obter informações detalhadas sobre o período e as condições de garantia no seu país junto da nossa Assistência Técnica, do comerciante ou na nossa página web.

Se contactar a Assistência Técnica, deve ter à mão o número de produto (E-Nr.) e o número de fabrico (FD) do seu aparelho.

Os dados de contacto da Assistência Técnica encontram-se no registo de pontos de Assistência Técnica em anexo ou na nossa página web.

Número do produto (E-Nr.) e número de fabrico (FD)

Encontra o número de produto (E-Nr.) e o número de fabrico (FD) na placa de características do aparelho.

Aponte os dados para ter sempre à mão os dados do seu aparelho e o número de telefone da Assistência Técnica.

Dados técnicos

O agente refrigerante, o volume líquido e outros dados técnicos encontram-se indicados na placa de características.

Para mais informações sobre o seu modelo de aparelho, visite <https://www.bsh-group.com/energylabel> (aplicável apenas a países no Espaço Económico Europeu). Este endereço de Internet encaminha para a base de dados de produtos da UE, a EPREL, cujo endereço ainda não tinha sido publicado aquando da publicação deste documento. Siga as instruções para procura do modelo. A identificação do modelo pode ser determinada com base nos caracteres antes do traço no número de produto (E-Nr.) na placa de características. Em alternativa, a identificação do modelo também é indicada na primeira linha da etiqueta energética da UE.

Auto-teste do aparelho

O seu aparelho dispõe de um programa de auto-teste que indica os erros que podem ser eliminados pelo serviço de assistência técnica.

- 1 Prima a tecla **S** para abrir o menu principal.
- 2 Com a tecla **>** vá até ao ponto de menu **Autoteste**.
- 3 Inicie o autoteste com a tecla **✓**.
O autoteste inicia-se.
- 4 Se existirem erros, estes são exibidos. Nesse caso, siga as instruções.
- 5 O aparelho reinicia.
- 6 Durante 10 segundos é exibida a mensagem que o autoteste terminou. Pode confirmar a mensagem com a tecla **✓**.

No fim do autoteste o aparelho passa para o funcionamento normal.

Pedido de reparação e aconselhamento em caso de anomalias

Os dados de contacto de todos os países encontram-se no índice dos Serviços Técnicos anexo.

Gaggenau Hausgeräte GmbH
Carl-Wery-Straße 34
D-81739 München
www.gaggenau.com

8001170932 (9912)
pt

GAGGENAU

