

SIEMENS



Kombinace chladničky s mrazničkou










KF... 86N...

siemens-home.bsh-group.com/welcome

cs Návod k montáži a obsluze

Register
your
product
online

cs Obsah

	Bezpečnostní pokyny	3
	K tomuto návodu	3
	Nebezpečí výbuchu	3
	Nebezpečí úrazu elektrickým proudem	3
	Nebezpečí popálení chladem	3
	Nebezpečí úrazu	3
	Nebezpečí požáru/nebezpečí v důsledku chladiva	3
	Nebezpečí požáru	3
	Vyhnutí se rizikům pro děti a ohrožené osoby	4
	Věcné škody	4
	Hmotnost	4
	Použití k určenému účelu	4
	Ochrana životního prostředí	4
	Obal	4
	Starý spotřebič	4
	Instalace a připojení	5
	Rozsah dodávky	5
	Technické údaje	5
	Instalace spotřebiče	5
	Úspora energie	12
	Před prvním použitím	12
	Elektrické připojení	12
	Seznámení se se spotřebičem	13
	Spotřebič	13
	Ovládací prvky	14
	Vybavení	15
	Obsluha spotřebiče	17
	Zapnutí spotřebiče	17
	Vypnutí a odstavení spotřebiče	17
	Zapnutí nebo vypnutí blokování tlačítek	17
	Nastavení jednotky teploty	17
	Nastavení teploty	18
	Nastavení vlhkosti vzduchu	18
	Superchlazení	18
	Superzmrazování	18
	Režim šetření energie	18
	Režim Čerstvé	18
	Režim Dovolena	19
	Nastavení osvětlení	19
	Alarm	19
	Alarm dveří	19
	Teplotní alarm	19
	Home Connect	20
	Seřízení Home Connect	20
	Instalace aktualizace softwaru Home Connect	21
	Upozornění k ochraně údajů	22
	Prohlášení o shodě	22
	Chladicí přihrádka	22
	Dodržujte při uložení	22
	Respektujte chladicí zóny v chladicí přihrádce	22
	Zásuvka s 0 °C zónou	23
	Zásobník s 0 °C zónou	23
	Doporučení skladování	23
	Doby uložení při teplotě 32 °F (0 °C)	23
	Mrazicí přihrádka	23
	Maximální mrazicí kapacita	23
	Nákup hluboce zmrazených pokrmů	23
	Při uspořádání dodržujte	24
	Zmrazujte čerstvé potraviny	24
	Rozmrazení zmrazených potravin	24
	Odmrazování	24
	Čištění	25
	Čištění vnitřního prostoru přístroje	25
	Čištění vybavení	25
	Zápachy	27
	Osvětlení	27
	Zvuky	27
	Normální zvuky	27
	Zabránění hlučnosti	27
	Co dělat v případě poruchy?	28
	Zákaznický servis	29
	Samočinný test spotřebiče	29
	Objednávka opravy a poradenství při poruchách	29
	Záruka	29

Bezpečnostní pokyny

Tento spotřebič odpovídá příslušným bezpečnostním ustanovením pro elektrické spotřebiče a je elektromagneticky snášlivý. U chladicího okruhu je zkontrolována těsnost.

K tomuto návodu

- Návod k použití a montážní návod si přečtěte a dodržujte. Obsahují důležité informace o instalaci, použití a údržbě spotřebiče.
- Výrobce neručí v případě nedodržení pokynů a výstrah uvedených v návodu k použití a v montážním návodu.
- Všechny podklady uchovejte pro pozdější použití a pro následné vlastníky.

Nebezpečí výbuchu

- Nikdy nepoužívejte uvnitř spotřebiče elektrické přístroje (např. topná tělesa nebo elektrické výrobky ledu).
- V přístroji neuchovávejte žádné výrobky s hořlavými hnacími plyny (např. spreje) a žádné výbušné látky.
- Vysoceprocentní alkohol skladujte jen těsně uzavřený a ve stojaté poloze.
- Kromě údajů výrobce neprovádějte žádná dodatečná opatření pro urychlení odmražení.

Nebezpečí úrazu elektrickým proudem

Neodborné instalace a opravy mohou vážně ohrozit uživatele.

- Při instalaci spotřebiče dbejte na to, aby nedošlo k sevření nebo poškození síťové přípojky.
- V případě poškozené síťové přípojky: přístroj ihned odpojte od sítě.
- Nepoužívejte rozbočky, prodlužovací kabely nebo adaptéry.
- Přístroj smí opravovat pouze výrobce, servis nebo podobně kvalifikované osoby.
- Používejte jen originální díly výrobce. U těchto dílů výrobce zaručuje splnění požadavků bezpečnosti.

Nebezpečí popálení chladem

- Nikdy nedávejte zmrazené zboží okamžitě po vyjmutí z mrazicího boxu do úst.
- Zabraňte delšímu kontaktu pokožky s mraženým zbožím, ledem a trubkami v mrazicí přihrádce.

Nebezpečí úrazu

Nádoby s nápoji obsahujícími kyselinu uhličitou mohou puknout.

V mrazicí přihrádce neskladujte nádoby s nápoji obsahujícími kyselinu uhličitou.



Nebezpečí požáru/nebezpečí v důsledku chladiva

V trubkách chladicího okruhu proudí malé množství ekologicky vhodného, ale hořlavého chladiva (R600a). Nepoškozuje vrstvu ozónu a nepodporuje skleníkový efekt. Při úniku chladiva může dojít k poranění zraku nebo vzplanutí.

- Nepoškozujte trubky.

Při poškození trubek:

- Oheň a zápalné zdroje udržujte mimo dosah přístroje.
- Vyvětrejte místnost.
- Vypněte přístroj a vytáhněte síťovou zástrčku.
- Zavolejte zákaznický servis.



Nebezpečí požáru

Přenosné rozbočky nebo přenosné síťové díly se mohou přehřívat a způsobit požár.

Za spotřebičem neumísťujte přenosné rozbočky nebo přenosné síťové díly.

Vyhnutí se rizikům pro děti a ohrožené osoby

Ohroženy jsou:

- děti,
- osoby s tělesným, psychickým omezením nebo omezením pozornosti,
- osoby, které nedisponují dostatečnými znalostmi o bezpečné obsluze přístroje.

Opatření:

- Zajistěte, aby děti a ohrožené osoby pochopily nebezpečí.
- Osoba odpovědná a bezpečnost musí na děti a ohrožené osoby u spotřebiče dohlížet nebo je instruovat.
- Nechejte přístroj používat pouze děti starší 8 let.
- Při čišťení a údržbě na děti dohlížejte.
- Nikdy nedovolte dětem, aby si s přístrojem hrály.

Nebezpečí udušení

- U spotřebiče s dveřním zámekem: Klíč uschovejte mimo dosah dětí.
- Obal a jeho části nepatří do rukou dětí.

Věcné škody

Pro zabránění věcným škodám:

- Nestoupejte na podstavec, zásuvky nebo dvířka a neopírejte se o ně.
- Plastové části a těsnění dvířek udržujte bez oleje a tuku.
- Táhněte za zástrčku – nikoliv za připojovací kabel.

Hmotnost

Spotřebič je velmi těžký. Instalaci a přepravu přístroje vždy provádějte pomocí nejméně 2 osob.

→ "Instalace a připojení" na straně 5

Použití k určenému účelu

Použijte tento spotřebič

- Jen pro chlazení a zmrazování potravin a pro přípravu ledu.
- Jen v domácnostech a domácím prostředí.
- Jen podle tohoto návodu k použití.

Tento spotřebič je určen pro použití do maximální výšky nad mořem 2000 metrů.

Ochrana životního prostředí


Obal

Všechny materiály jsou ekologické a recyklovatelné:

- Obalový materiál likvidujte ekologicky.
- O možnostech likvidace se informujte u Vašeho odborného prodejce nebo u obecní správy.

Starý spotřebič

Díky ekologické likvidaci je možná cenná recyklace surovin.

 **Varování – Děti se mohou v přístroji uzavřít a může tak dojít k jejich udušení!**

- Nevytahujte odkládací plochy a zásuvky, můžete tím dětem usnadnit přístup do spotřebiče.
- Děti držte mimo dosah starého spotřebiče.

Pozor!

Může dojít k úniku chladiva a škodlivých plynů.

Nepoškozujte trubky a okruhu chladiva a izolaci.

1. Vytáhněte síťovou zástrčku ze zásuvky.
2. Odpojte síťovou přípojku.
3. Přístroj nechte odborně zlikvidovat.



Tento spotřebič je označen v souladu s evropskou směrnicí 2012/19/EU o nakládání s použitými elektrickými a elektronickými zařízeními (waste electrical and electronic equipment - WEEE).

Tato směrnice stanoví jednotný evropský (EU) rámec pro zpětný odběr a recyklování použitých zařízení.

Instalace a připojení

Rozsah dodávky

Po vybalení zkontrolujte všechny díly na případná přepravní poškození.

Při reklamacích se obraťte na prodejce, u kterého jste spotřebič zakoupili, nebo na náš servis.

→ "Zákaznický servis" na straně 29

Dodávka obsahuje tyto díly:

- Volně stojící spotřebič
- Vybavení (závislé na modelu)
- Návod k použití
- Servisní sešit
- Příloha Záruka
- Informace ke spotřebě energie a hlučnosti

Technické údaje

Chladivo, užitiný objem a další technické údaje naleznete na typovém štítku.

→ "Seznámení se se spotřebičem" na straně 13

Instalace spotřebiče

Místo instalace

Čím více chladiva je v přístroji obsaženo, tím větší musí být místnost, ve které je přístroj umístěn. V příliš malých místnostech může při netěsnosti vzniknout hořlavá směs plynu a vzduchu.

Na 8 g chladiva musí být místnost velká nejméně 1 m³. Množství chladiva Vašeho spotřebiče je uvedeno na typovém štítku uvnitř spotřebiče.

→ "Seznámení se se spotřebičem" na straně 13

Hmotnost spotřebiče může být v závislosti na modelu až 180 kg. Podklad musí být stabilní a pevný. Je-li nutné, podlahu zesilte.

Přípustná teplota místnosti

Přípustná teplota místnosti závisí na klimatické třídě spotřebiče.

Údaje týkající se klimatické třídy najdete na typovém štítku.

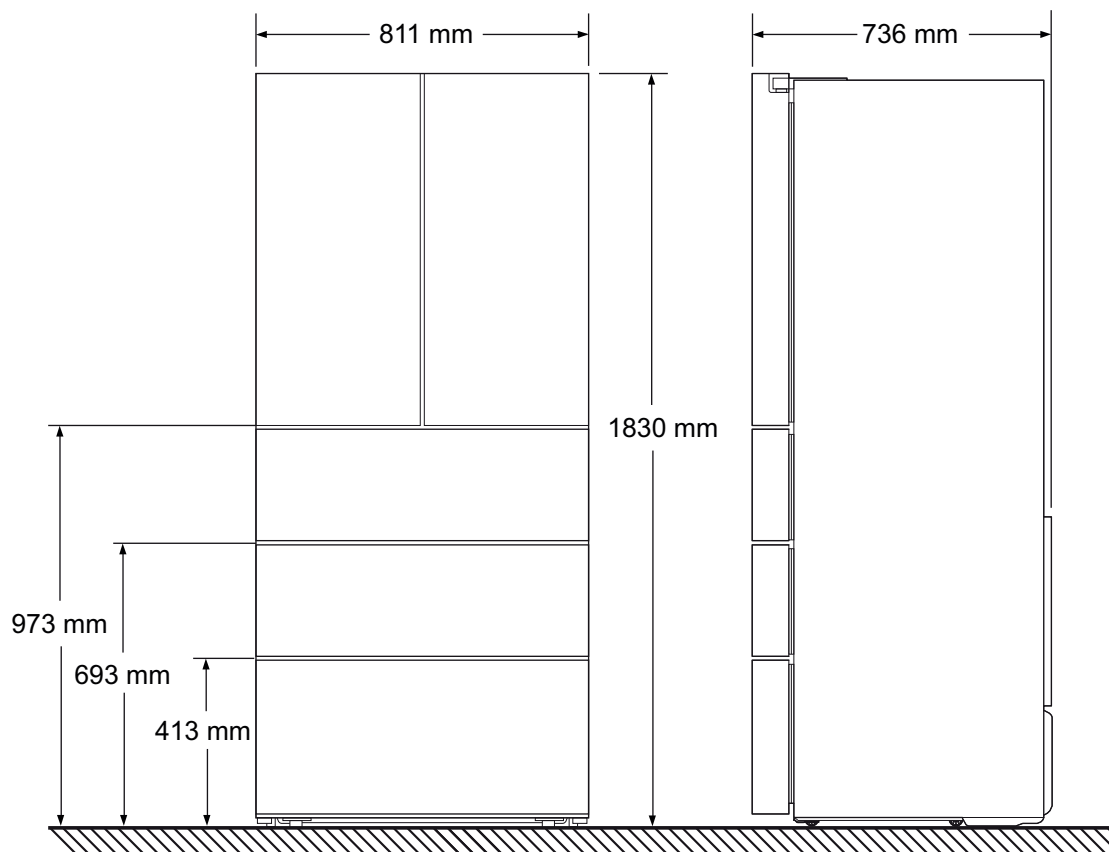
→ "Seznámení se se spotřebičem" na straně 13

Klimatická třída	Přípustná teplota místnosti
SN	50 °F... 90 °F (+10 °C ... 32 °C)
N	61 °F ... 90 °F (+16 °C ... 32 °C)
ST	61 °F ... 100 °F (+16 °C ... 38 °C)
T	61 °F ... 110 °F (+16 °C ... 43 °C)

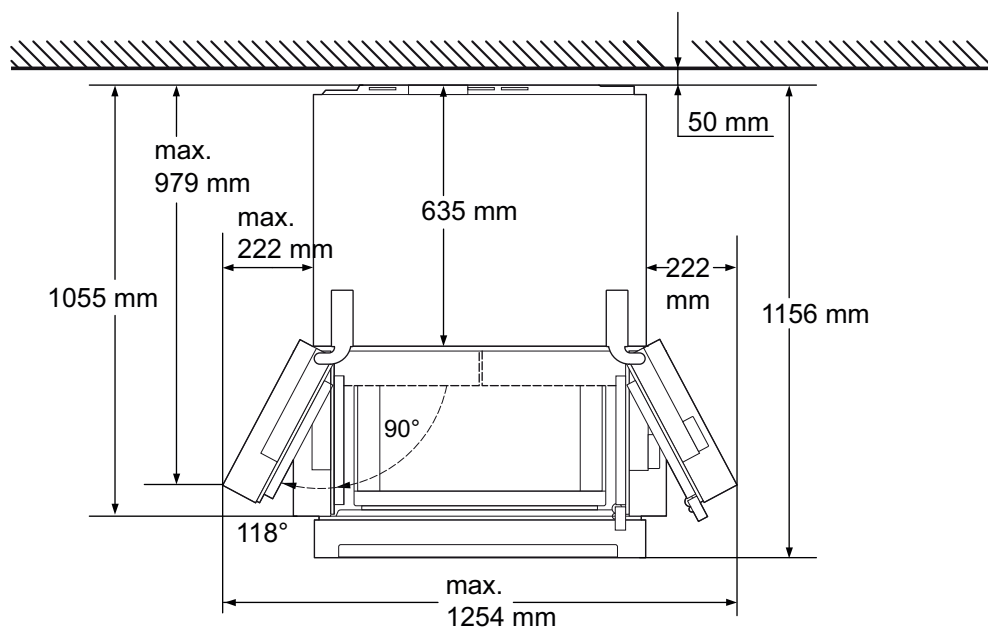
V mezích přípustné teploty místnosti je spotřebič zcela funkční.

Bude-li spotřebič klimatické třídy SN provozován při nižší teplotě místnosti, lze poškození spotřebiče až do teploty místnosti +5 °C vyloučit.

Rozměry pro instalaci



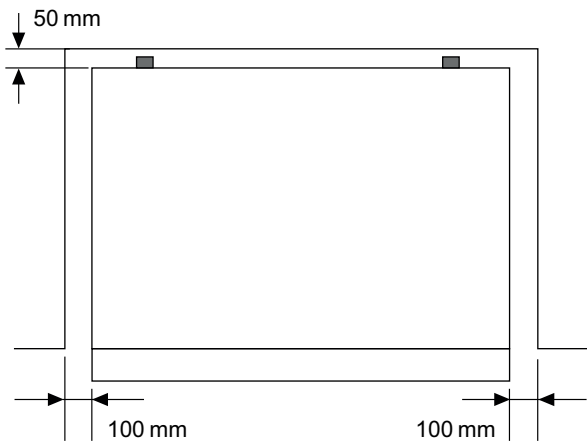
Úhel otevření dveří



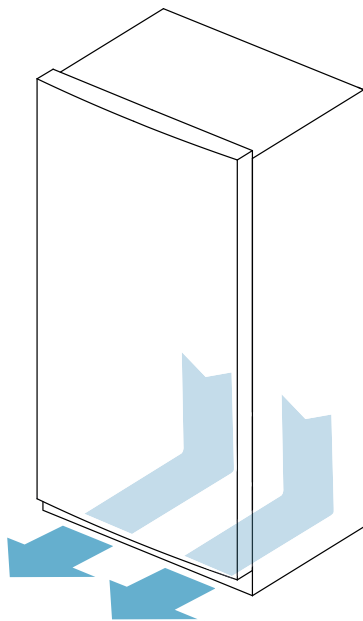
Minimální vzdálenosti

Od spotřebiče ponechte směrem nahoru odstup 300 mm.

Dodržujte tyto minimální odstupy:

**Větrání**

Nikdy nezakrývejte nebo nezastavujte větrací a odvětrávací otvory spotřebiče.

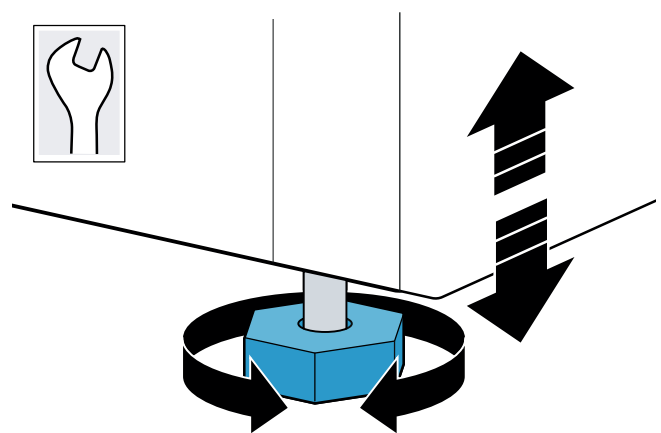
**Vyrovnání spotřebiče****Pozor!**

- Aby se zabránilo poškození podlahy, posunujte spotřebič vždy se šroubovacími nožkami zašroubovanými nahoru.
- Aby při otevření dvířek nedocházelo k posunu nebo překlopení spotřebiče, musí se obě přední šroubovací nožky vždy dotýkat podlahy.

Pro snadný posun a vyrovnání jsou pod spotřebičem kolečka:

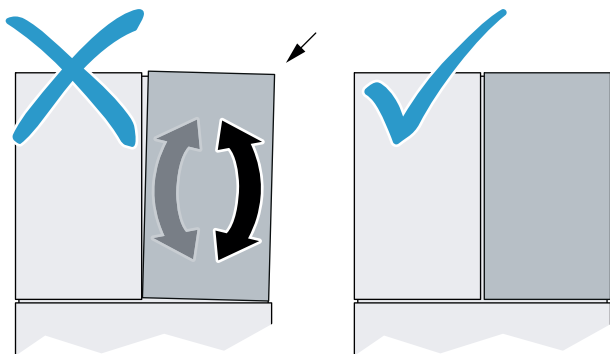
1. Spotřebič umístěte svisle na pevné a rovné podlaze.
2. Šroubovým klíčem vyšroubujte obě přední šroubovací nožky dolů, aby se dotýkaly podlahy.
3. Nerovnosti podlahy vyrovnejte pomocí obou předních šroubovacích nožek.

Upozornění: Při vyrovnávání použijte vodováhu.



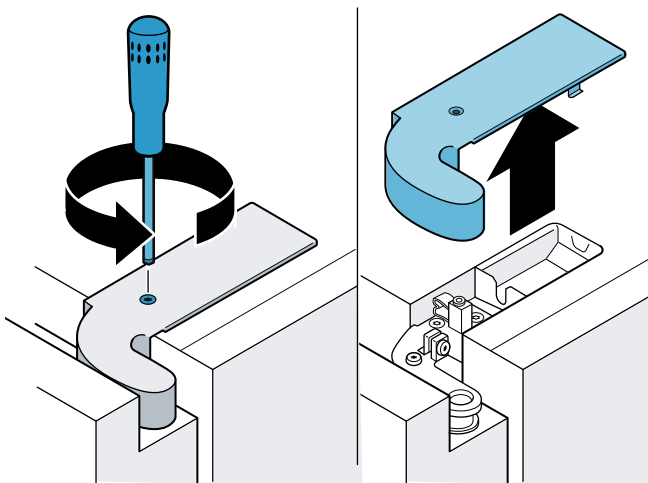
Vyrovnaní dvířek chladicí přihrádky

Vyrovnaní vertikální drážky dvířek:



Upozornění: Je-li relevantní, vyjměte obsah dvířek.

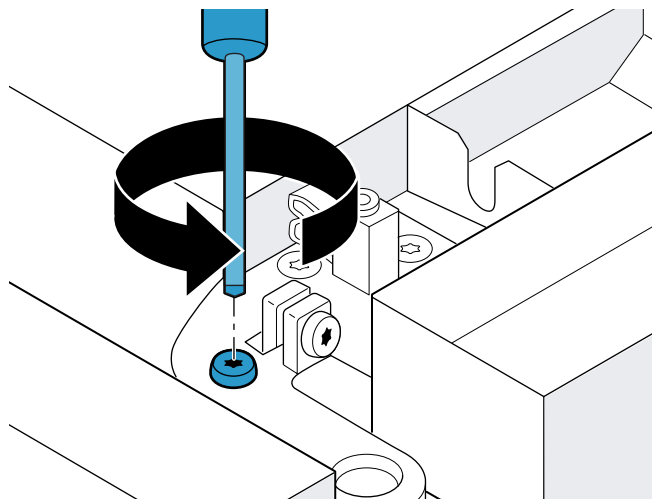
1. Odstraňte šroub T20 a kryt závěsu dveří.



2. Povolte pojistný šroub.

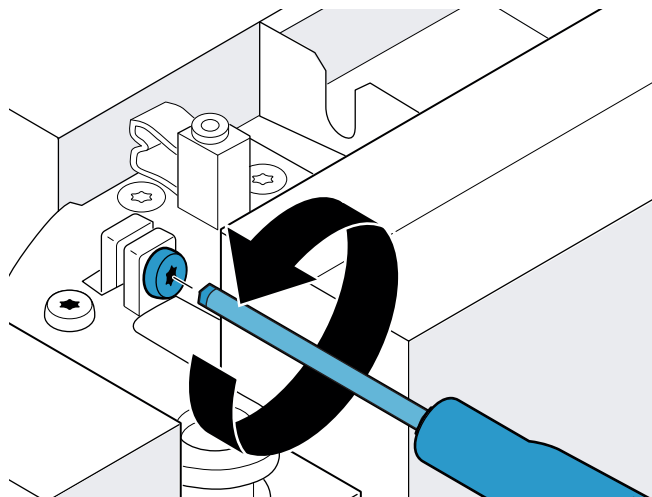
Pozor!

Pojistný šroub neodstraňujte.



3. Při zavřených dvířkách otáčejte přestavovací šroub až do dosažení požadované polohy.

- Pro pohyb horního konce dvířek k vnější straně spotřebiče otáčejte ve směru hodinových ručiček.
- Pro pohyb horního konce dvířek k vnitřní straně spotřebiče otáčejte proti směru hodinových ručiček.

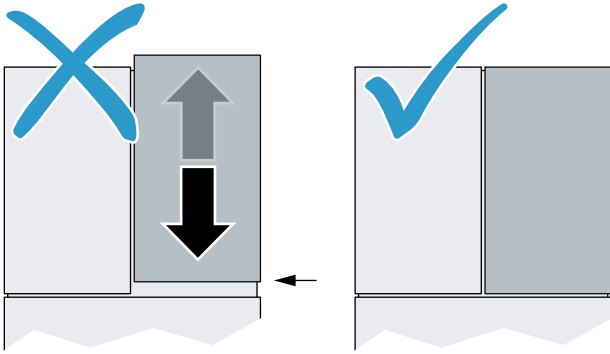


4. Za účelem kontroly polohy zavřete dvířka a popř. upravte.

5. Opět utáhněte pojistný šroub.

6. Namontujte kryt a opět utáhněte šroub T20.

Vyrovnaní vodorovné drážky dvířek:

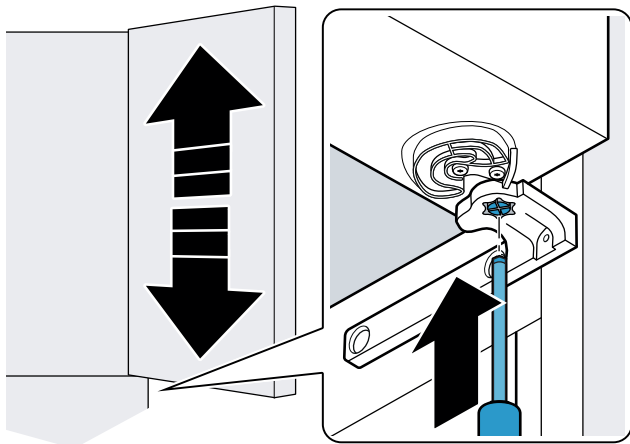


Pozor!

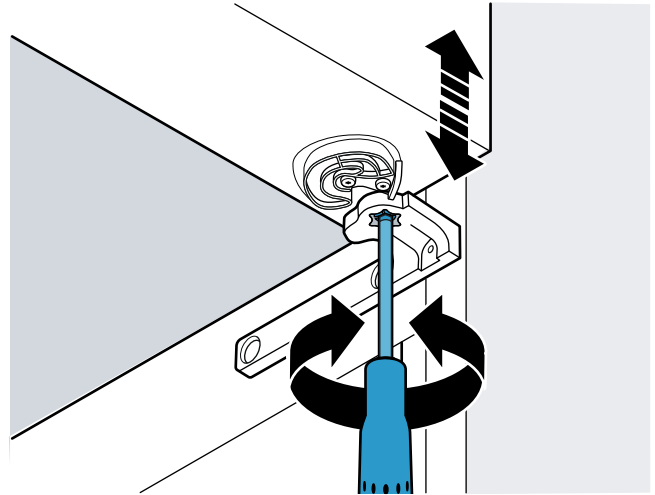
Aby se zabránilo poškození spotřebiče, pokud horní práh dvířek drhne o pouzdro, posuňte pravá dvířka dolů.

Upozornění: Je-li relevantní, vyjměte obsah dvířek.

1. Otevřete dvířka a zásuvku.
2. Dvířka nadzvedněte a šroubovák zasuňte zesponu do závěsu dvířek.



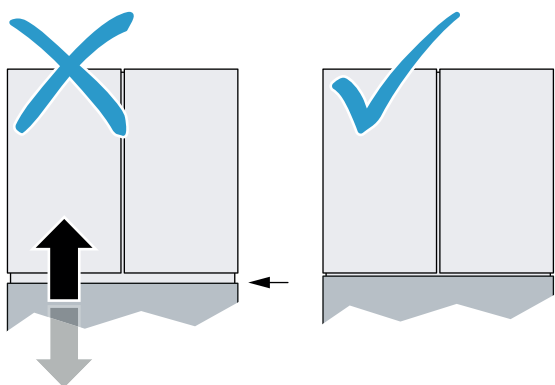
3. Přestavovací díl vtiskněte nahoru a otočte o 60 ° tak, až je dosaženo požadované polohy.
 - Výšku dvířek je možné nastavit ve 2 stupních, vždy o 1/16 " (1,5 mm). Po nejvyšším stupni následuje nejnižší stupeň. Přestavovací díl zapadne, jakmile je dosaženo jedné polohy.
 - Pro pohyb dvířek nahoru otáčejte ve směru hodinových ručiček.
 - Pro pohyb dvířek dolů otáčejte proti směru hodinových ručiček.



4. Za účelem kontroly polohy dvířka a zásuvky zavřete a popř. opravte.

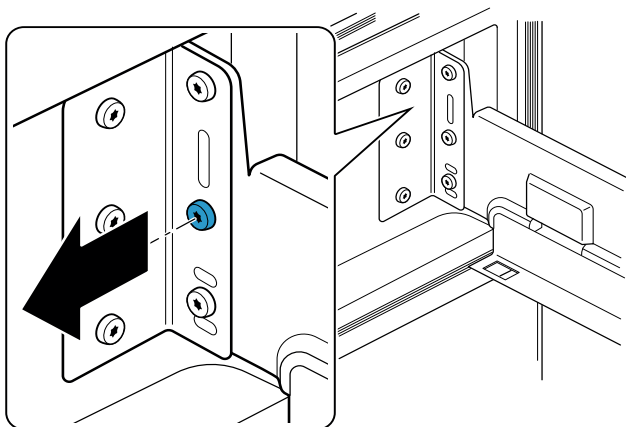
Vyrovnání zásuvek

Zásuvku můžete vertikálně vyrovnat:

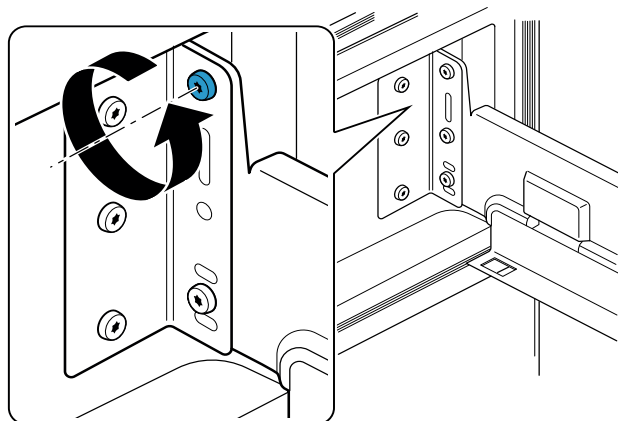


1. Otevřete zásuvku až k dorazu a vyjměte zásobník.
2. Na obou stranách odstraňte střední šroub.

Upozornění: Pokud chcete zásuvku nastavit zpět na nastavení z výroby, pak si zásuvky uskladněte.

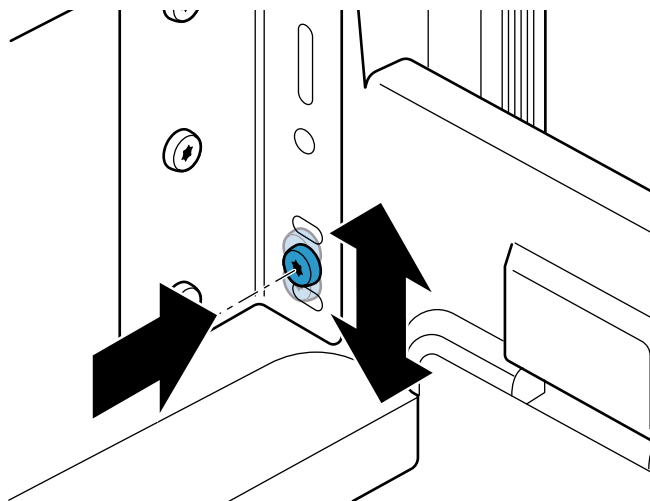


3. Na obou stranách uvolněte horní šroub.
Upozornění: Šrouby neodstraňujte.

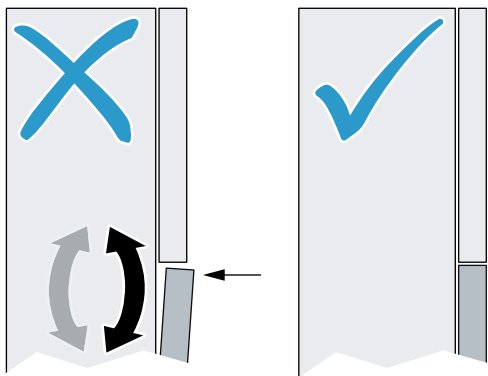


4. Nadzvedněte zásuvku a obou stranách odstraňte spodní šroub.
5. Zásuvku posuňte nahoru nebo dolů do požadované polohy a zašroubujte spodní šroub do jednoho z určených otvorů.

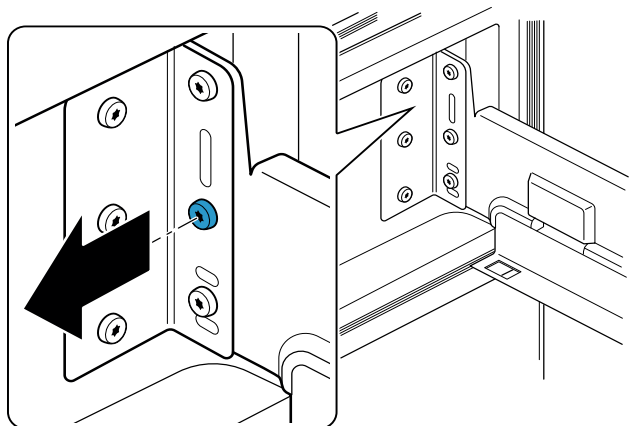
Upozornění: Zásuvku je možné přestavět o 1/16 " (2 mm) směrem nahoru a dolů.



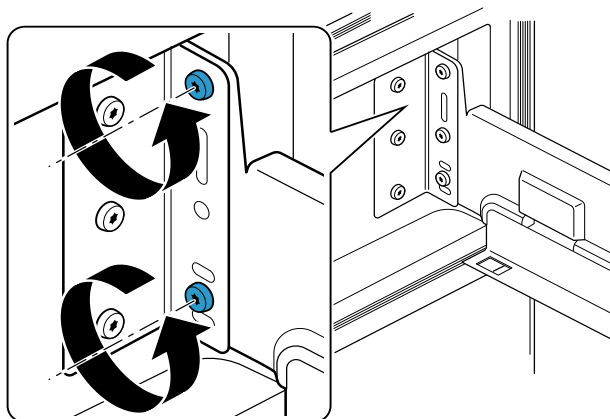
6. Opět utáhněte všechny šrouby.
7. Za účelem kontroly polohy zásuvku uzavřete a popř. upravte.

U zásuvky můžete vyrovnat sklon:

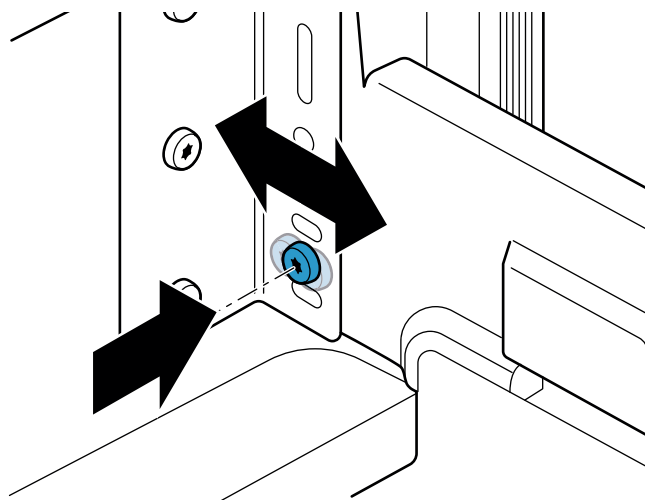
1. Otevřete zásuvku až k dorazu a vyjměte zásobník.
2. Na obou stranách odstraňte střední šroub.
Upozornění: Pokud chcete zásuvku nastavit zpět na nastavení z výroby, pak si zásuvky uskladněte.



3. Na obou stranách uvolněte horní a spodní šroub.
Upozornění: Šrouby neodstraňujte.



4. Zásuvku u spodního šroubu posuňte doleva nebo doprava do požadované polohy a utáhněte šroub.



5. Opět utáhněte všechny šrouby.
6. Za účelem kontroly polohy zásuvky uzavřete a popř. upravte.

Úspora energie

Při dodržování níže uvedených upozornění spotřebuje Váš spotřebič méně proudu.

Upozornění: Uspořádání dílů vybavení nemá vliv na spotřebu energie spotřebiče.

Instalace spotřebiče	
Spotřebič chraňte před přímým slunečním zářením.	Spotřebič nemusí při nižších okolních teplotách tak často chladit a díky tomu spotřebuje méně energie.
Spotřebič umístěte pokud možno ve velké vzdálenosti od topných těles, sporáků a ostatních zdrojů tepla: 3 cm od elektrických nebo plynových sporáků 30 cm od olejových kamen nebo kamen na uhlí	
Zvolte místo instalace s teplotou cca 20 °C (68 °F)	
Větrací otvory nezakrývejte nebo nezastavujte.	Vzduch u zadní stěny spotřebiče se tak silně nezahřívá. Spotřebič má nižší spotřebu proudu, pokud může teplý vzduch proudit pryč.
Místnost denně větrejte.	
Použití spotřebiče	
Dvířka spotřebiče otvírejte jen krátce.	Vzduch ve spotřebiči se tak silně nezahřívá. Spotřebič nemusí tak často chladit a díky tomu spotřebuje méně energie.
Zakoupené potraviny přepravujte v chladicí tašce a rychle umístěte ve spotřebiči.	
Teplé potraviny a nápoje nechejte nejdříve vychladnout, potom je postavte do spotřebiče.	
Zmrazené potraviny určené pro rozmrazování umístěte do chladicí přihrádky, aby se využilo chladu zmrazených potravin.	
Mezi potravinami a zadní stěnou ponechte vždy trochu místa.	Vzduch může cirkulovat a vlhkost vzduchu zůstane konstantní. Spotřebič nemusí tak často chladit a díky tomu spotřebuje méně energie.
Potraviny zabalte neprodyšně.	
Zadní stranu spotřebiče jednou ročně vysajte.	Vzduch u zadní stěny spotřebiče se tak silně nezahřívá. Spotřebič má nižší spotřebu proudu, pokud může teplý vzduch proudit pryč.
Větrací otvory nezakrývejte nebo nezastavujte.	
Vypnutí osvětlení	Nastavte stupeň jasu OF . → "Nastavení osvětlení" na straně 19

Před prvním použitím

1. Vyjměte informační materiál a odstraňte lepicí pásky a ochrannou fólii.
2. Z přístroje vyjměte síťový kabel.
3. Spotřebič vyčistěte.
→ "Čištění" na straně 25
4. Namontujte vybavení.
→ "Vybavení" na straně 15

Elektrické připojení

Pozor!

Přístroj nepřipojujte k elektronickým úsporným konektorům.

Upozornění: Přístroj můžete připojit k měničům vedeným sítí a měničům sinus.

Měniče vedené sítí se používají u fotovoltaických zařízení s přímým připojením k veřejné síti. U ostrovních řešení musí být použity měniče sinus. Ostrovní řešení, např. na lodích nebo horských chatách nemají přímé připojení k veřejné síti.

1. Po instalaci spotřebiče vyčkejte s připojením nejméně 1 hodinu, aby se zabránilo poškození kompresoru.
2. Konektor přístroje síťového kabelu připojte k přístroji.
3. Spotřebič připojte k předpisově instalované zásuvce. Zásuvka musí splňovat tyto údaje:

zásuvka s	220 V ... 240 V
Ochranný vodič	50 Hz
Jištění	10 A ... 16 A

Mimo Evropu: Zkontrolujte, zda se uvedený druh proudu přístroje shoduje s uvedenými hodnotami vaší elektrické sítě. Údaje přístroje se nachází na typovém štítku.

→ "Seznámení se se spotřebičem" na straně 13

4. Přístroj připojte k zásuvce v blízkosti přístroje. Síťová zásuvka musí být také po instalaci přístroje volně přístupná.

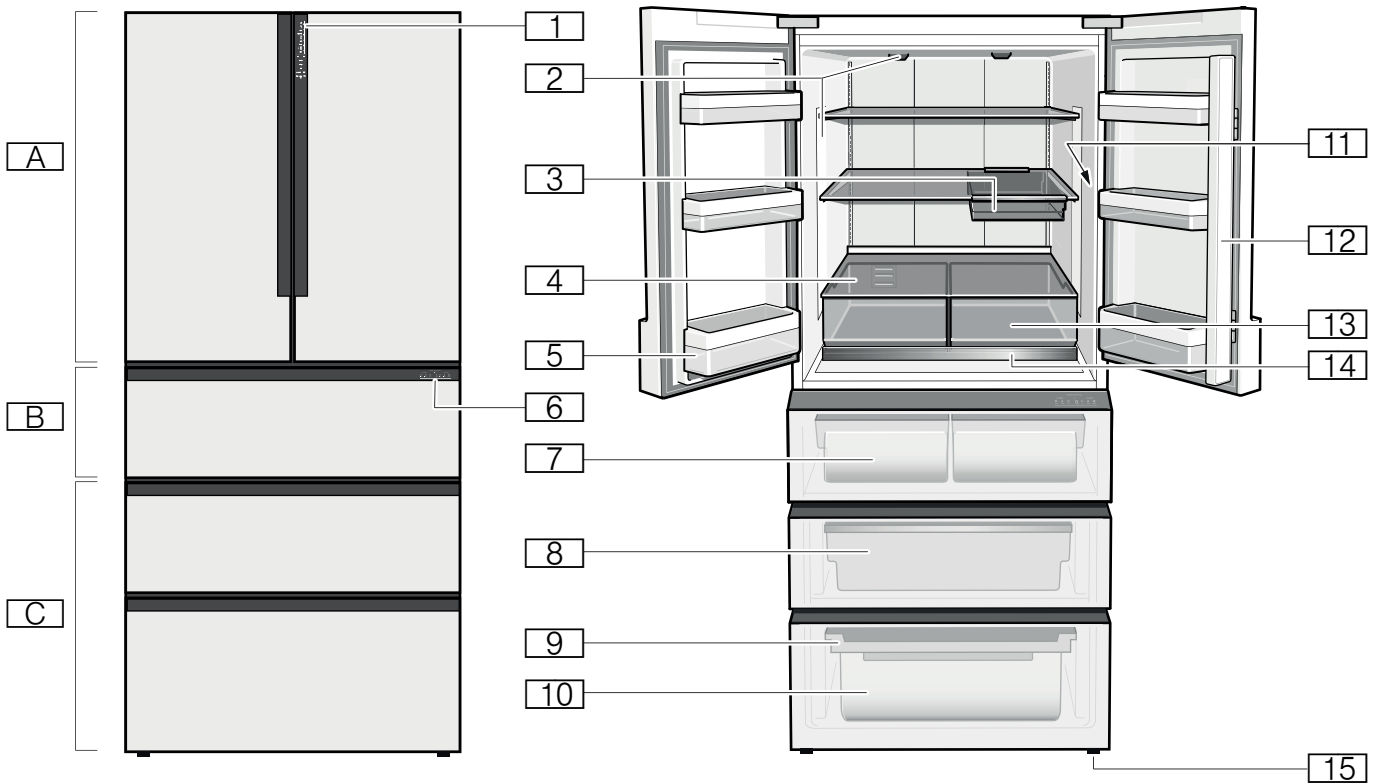
Varování

Nebezpečí úrazu elektrickým proudem!

Je-li délka síťové přípojky nedostačující, v žádném případě nepoužívejte rozbočky nebo prodlužovací kabely. Za účelem alternativy kontaktujte zákaznický servis.

Seznámení se se spotřebičem

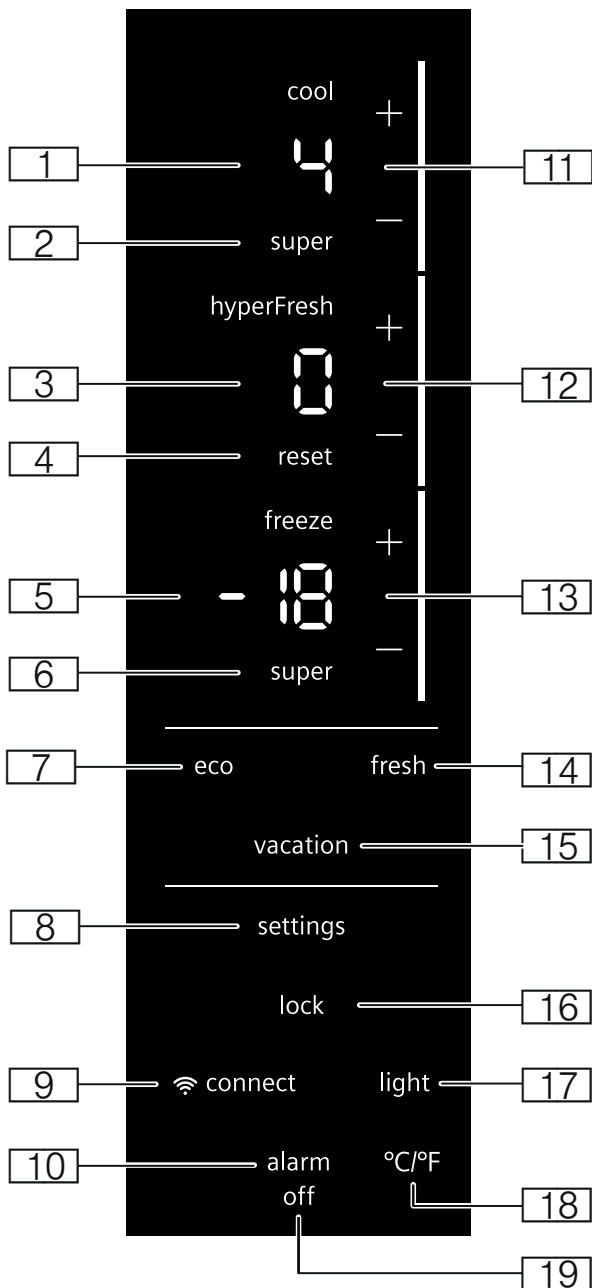
Spotřebič



- A** Chladicí přihrádka
- B** Zásuvka s 0 °C zónou
- C** Mrazicí přihrádka

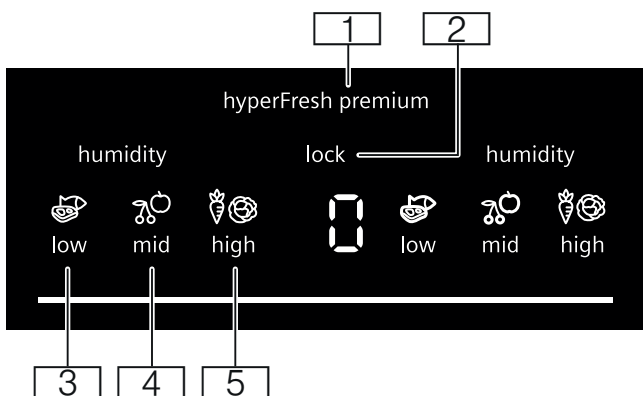
- 1** Ovládací prvky
- 2** Osvětlení
- 3** Zásobník na drobné občerstvení
- 4** Upevněná odkládací plocha
- 5** Odkládací plocha pro velké láhve
- 6** Ovládací prvky zásuvky s 0 °C zónou
- 7** Zásobník s 0 °C zónou
- 8** Zásobník zmrazených potravin
- 9** Zásobník zmrazených potravin (plochý)
- 10** Zásobník zmrazených potravin (velký)
- 11** Typový štítek
- 12** Práh dveří s ochranou před kondenzací
- 13** Zásobník na zeleninu
- 14** Vytahovatelná odkládací plocha
- 15** Šroubovací nohy

Ovládací prvky



- 1 Ukazatel teploty chladicí přihrádky
Zobrazuje nastavenou teplotu ve °C/°F.
- 2 Tlačítko **super** chladicí přihrádky
Zapne nebo vypne superchlazení.
- 3 Ukazatel teploty zásuvky s 0 °C zónou
Zobrazuje nastavenou teplotu ve °C/°F.
- 4 Tlačítko **reset**
Nastaví teplotu v zásuvce s 0 °C zónou zpět na nastavení z výroby.
- 5 Ukazatel teploty mrazicí přihrádky
Zobrazuje nastavenou teplotu ve °C/°F.
- 6 Tlačítko **super** mrazicí přihrádky
Zapne nebo vypne superzmrazování.
- 7 Tlačítko **eco**
Zapne nebo vypne režim šetření energie.
- 8 Tlačítko **settings**
Otevře nabídku.
- 9 Tlačítko **connect**
Otevře nabídku Home Connect.
- 10 Tlačítko **alarm**
Otevře nabídku alarmu.
- 11 Tlačítko +/- chladicí přihrádky
Nastaví teplotu chladicí přihrádky.
- 12 Tlačítko +/- Zásuvka s 0 °C zónou
Nastaví teplotu zásuvky s 0 °C zónou.
- 13 Tlačítko +/- mrazicí přihrádky
Nastaví teplotu mrazicí přihrádky.
- 14 Tlačítko **fresh**
Zapne nebo vypne režim Čerstvé.
- 15 Tlačítko **vacation**
Zapne nebo vypne režim dovolená.
- 16 Tlačítko **lock**
Zapne nebo vypne blokování tlačítek.
- 17 Tlačítko **light**
Otevře nabídku osvětlení.
- 18 Tlačítko **°C/°F**
Otevře nabídku jednotky teploty.
- 19 Tlačítko **alarm off**
Vypne alarm.

Ovládací prvky zásuvky s 0 °C zónou



- 1 Ukazatel **hyperFresh premium**
Svíí, pokud je v zásuvce s 0 °C zónou nastavena teplota 0 °C (32 °F).
- 2 Tlačítko **lock**
Zapne nebo vypne blokování tlačítek zásuvky s 0 °C zónou.
- 3 Tlačítko **low**
Zapne nízkou vlhkost vzduchu.
- 4 Tlačítko **mid**
Zapne střední vlhkost vzduchu.
- 5 Tlačítko **high**
Zapne vysokou vlhkost vzduchu.

Vybavení

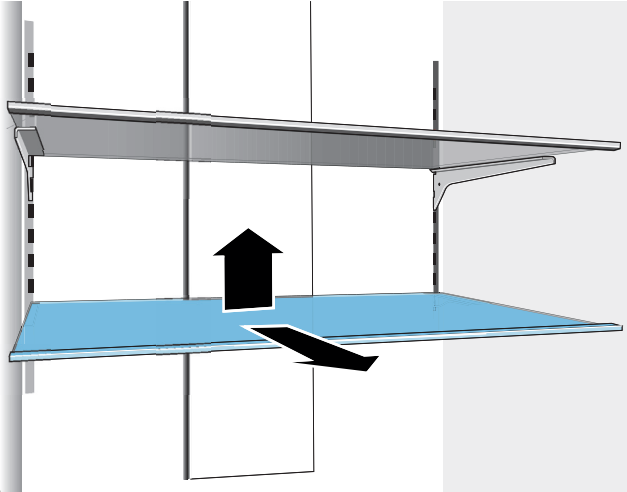
Odkládací plocha

Odkládací plochu můžete vyjmout a kombinovat:

1. Odkládací plochu nadzvedněte a vyndejte.
2. Aby byla odkládací plocha rovná, umístěte při vkládání háčky na zadní straně odkládací plochy ve stejné výšce.

Upozornění: Odkládací plochu vkládejte opatrně, zabráníte tak poškrábání přístroje.

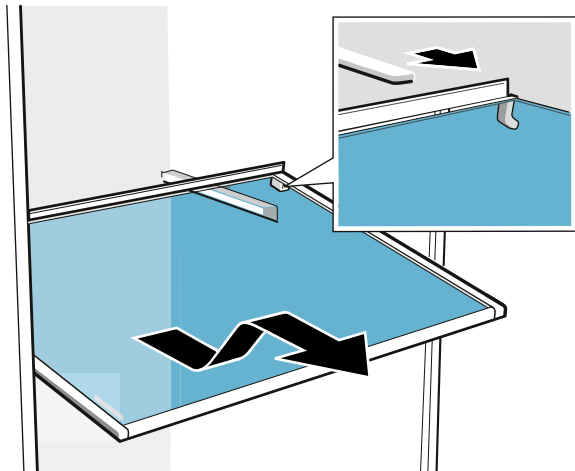
Upozornění: Odkládací plochy rovnoměrně umístěte v chladicí přihrádce.



Upevněná odkládací plocha

Upevněnou odkládací plochu můžete vyjmout:

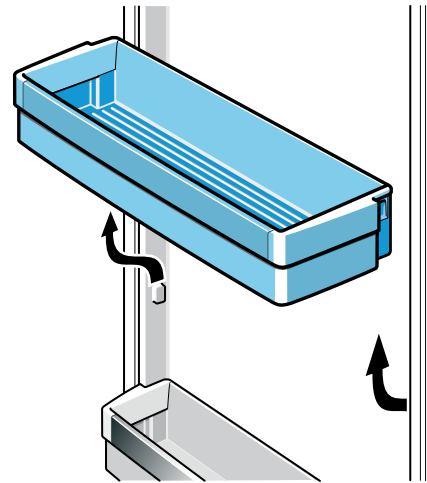
- Odkládací plochu vzadu nadzvedněte, vytáhněte směrem dopředu a vyjměte.



Úložná plocha

Úložnou plochu můžete vyjmout:

- Úložnou plochu nadzvedněte a vyndejte.

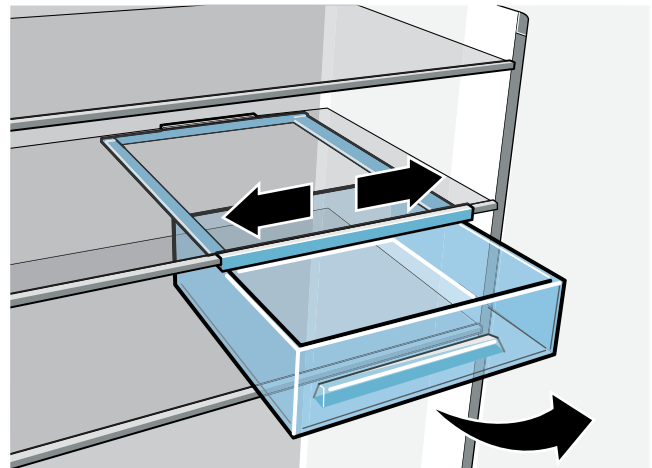


Zásobník na drobné občerstvení

Zásobník můžete vyjmout:

- Vytáhněte zásobník až na doraz, vpředu nadzvedněte a vyjměte.

Upozornění: Zásobník je možné po stranách posunovat.

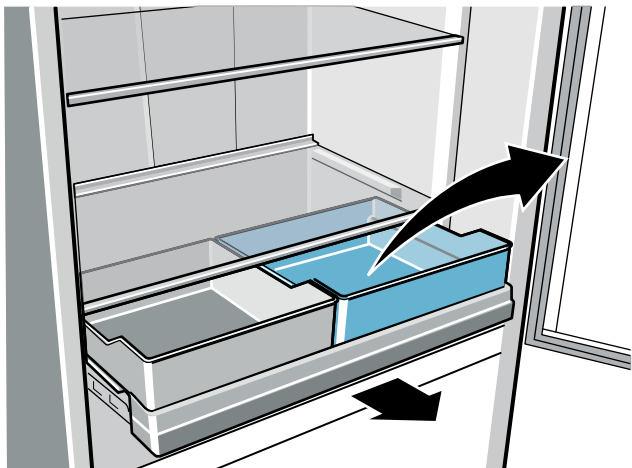


Zásobník na zeleninu

Zásobníky můžete vyjmout:

1. Vytáhněte odkládací plochu až na doraz.
2. Zásobník vpředu nadzvedněte a vyndejte.

Upozornění: Zásobník s vedením kolejnič vně umístěte na odkládací plochu.

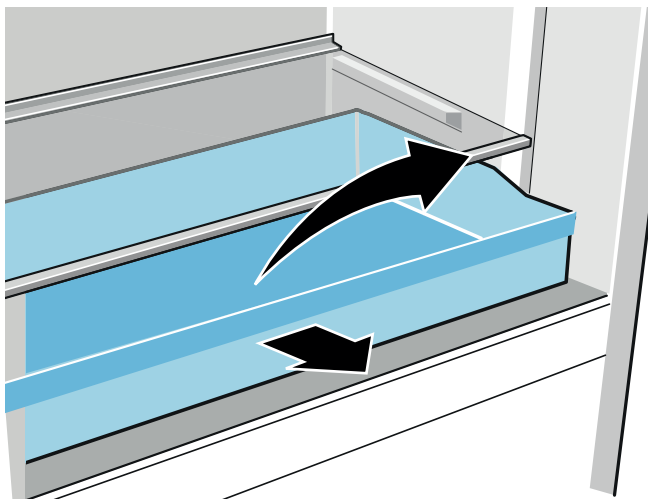


Vytahovatelná odkládací plocha

Odkládací plochu můžete vyjmout:

- Vytáhněte odkládací plochu až na doraz, vpředu nadzvedněte a vyjměte.

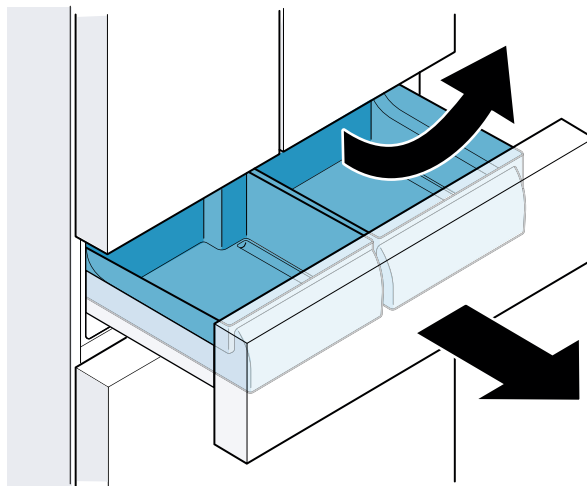
Upozornění: Odkládací plochu umístěte vzadu do vysunovacích kolejnič a sklopte dopředu.



Zásobník s 0 °C zónou

Zásobník můžete vyjmout:

1. Vytáhněte zásuvku až na doraz.
2. Zásobník vpředu nadzvedněte a vyndejte.

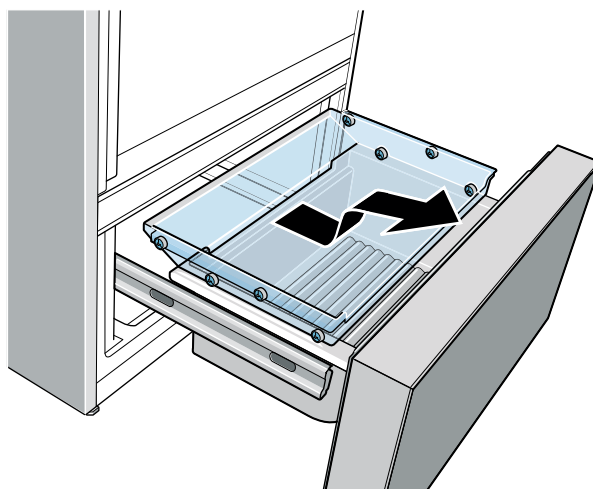


Upozornění: Při vložení se k sobě musí hodit vedení kolejnič zásobníku a zásuvky.

Zásobník zmrazených potravin (plochý)

Můžete vyjmout zásobník zmrazených potravin (plochý):

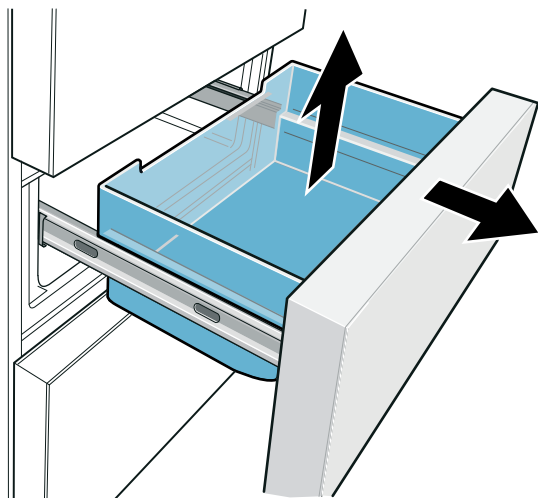
1. Vytáhněte zásuvku mrazicí přihrádky až na doraz.
2. Vytáhněte zásobník zmrazených potravin (plochý), nadzvedněte a vyndejte.



Zásobník zmrazených potravin

Můžete vyjmout zásobník zmrazených potravin (velký):

1. Vytáhněte zásuvku mrazicí přihrádky až na doraz a vyjměte zásobník zmrazených potravin (plochý).
2. Zásobník zmrazených potravin (velký) nadzvedněte a vyjměte.



Miska na led

Můžete připravovat kostky ledu:

1. Naplňte misku na led do 3/4 vodou a postavte ji do mrazicí přihrádky.

Upozornění: Přimrznutou misku na led uvolňujte pouze pomocí tupého předmětu (např. rukojeť lžičky).

2. Pro uvolnění kostek ledu misku na led krátce podržte pod tekoucí vodou nebo ji lehce ohněte.

Obsluha spotřebiče

Zapnutí spotřebiče

1. Zapojte síťovou zástrčku do zásuvky.
2. Vyčkejte, až začne svítit ukazatel chladicí přihrádky, zásuvky s 0 °C zónou nebo mrazicí přihrádky. Spotřebič začne chladit.
3. Nastavte požadovanou teplotu v chladicí přihrádce, zásuvce s 0 °C zónou a mrazicí přihrádce.
→ "Nastavení teploty" na straně 18

Pokyny k provozu

- Po zapnutí může trvat několik hodin, než je dosaženo nastavených teplot. Před dosažením zvolených teplot nevkládějte potraviny.
- Díky zcela automatickému systému NoFrost zůstane spotřebič bez ledu. Odmrazování není nutné.
- Čelní strany skříně se částečně mírně zahřívají. To zabraňuje vzniku kondenzované vody v oblasti těsnění dveří.

Vypnutí a odstavení spotřebiče

Vypnutí spotřebiče

- Vytáhněte síťovou zástrčku nebo vypněte pojistkový automat.

Odstavení spotřebiče

Nebudete-li spotřebič delší dobu používat:

1. Vytáhněte síťovou zástrčku nebo vypněte pojistkový automat. Spotřebič již dále nechladí.
2. Vyčistěte spotřebič.
3. Spotřebič nechte otevřený.

Zapnutí nebo vypnutí blokování tlačítek

Blokování tlačítek chrání spotřebič před nechtěnou obsluhou.

- Cca 3 sekundy držte stisknuté tlačítko **lock**. Blokování tlačítek je zapnuté, svítí tlačítko **lock**. Při vypnutí blokování tlačítek svítí ukazatelé teploty.

Nastavení jednotky teploty

Můžete zvolit mezi jednotkami °C a °F:

1. Stiskněte tlačítko **settings**.
2. Stiskněte tlačítko °C/°F.
3. Stiskněte tlačítko +/– mrazicí přihrádky tak často, až ukazatel teploty mrazicí přihrádky zobrazuje °C nebo °F.
4. Stiskněte tlačítko **settings**. Nastavení se uloží.

Nastavení teploty

Doporučená teplota

Chladicí přihrádka:	+4 °C (40 °F)
Zásuvka s 0 °C zónou:	0 °C (32 °F)
Mrazicí přihrádka:	-18 °C (0 °F)

Chladicí přihrádka

1. Stiskněte ukazatel teploty chladicí přihrádky.
2. Stiskněte tlačítko **+/-** chladicí přihrádky tak často, až ukazatel zobrazuje požadovanou teplotu.

Zásuvka s 0 °C zónou

1. Stiskněte ukazatel teploty zásuvky s 0 °C zónou.
2. Stiskněte tlačítko **+/-** zásuvky s 0 °C zónou tak často, až ukazatel zobrazuje požadovanou teplotu.

Nastavení teploty v zásuvce s 0 °C zónou zpět na nastavení z výroby:

- Stiskněte tlačítko **reset**.

Mrazicí přihrádka

1. Stiskněte ukazatel teploty mrazicí přihrádky.
2. Stiskněte tlačítko **+/-** mrazicí přihrádky tak často, až ukazatel zobrazuje požadovanou teplotu.

Nastavení vlhkosti vzduchu

Vlhkost vzduchu zásobníku s 0 °C zónou můžete nastavit samostatně:

1. Stiskněte libovolné tlačítko ovládacích prvků zásuvky s 0 °C zónou nebo otevřete zásuvku s 0 °C zónou.
2. Pro nastavení požadované vlhkosti vzduchu stiskněte tlačítko **low**, **mid** nebo **high**.
3. Zavřete zásuvku s 0 °C zónou. Nastavení se uloží.

Upozornění

- Pokud je v zásobníku s 0 °C zónou nastavena teplota nižší než 0 °C (32 °F), ovládací prvky se zablokují a automaticky se nastaví nízká vlhkost vzduchu.
- Pokud je v zásuvce s 0 °C zónou nastavena teplota jiná než 0 °C (32 °F), zhasne ukazatel **hyperFresh premium**.

Superchlazení

Při superchlazení chladicí přihrádka chladí tak chladno, jak je možné.

Zapnutí superchlazení např.:

- před vložením velkého množství potravin
- pro rychlé chlazení nápojů

Upozornění: Je-li zapnuto superchlazení, může docházet ke zvýšenému hluku.

Po cca 6 hodinách se spotřebič přepne do standardního provozu.

Zapnutí/vypnutí superchlazení:

- Stiskněte tlačítko **super** chladicí přihrádky. Pokud je zapnuto superchlazení, svítí tlačítko.

Superzmrazování

Při superzmrazování mrazicí přihrádka chladí tak chladno, jak je možné.

Zapnutí superzmrazování např.:

- pro rychlé zmrazení potravin až do jádra
- 4 ... 6 hodin před vložením množství potravin nad 2 kg
- pro využití max. mrazicí kapacity
→ "*Maximální mrazicí kapacita*" na straně 23

Upozornění: Je-li zapnuto superzmrazování, může docházet ke zvýšenému hluku.

Po cca 2 ½ dnech se spotřebič přepne do standardního provozu.

Zapnutí/vypnutí superzmrazování:

- Stiskněte tlačítko **super**.
Je-li superzmrazování zapnuto, svítí tlačítko.

Režim šetření energie

Pomocí režimu šetření energie přepnete spotřebič do energeticky úsporného provozu.

Spotřebič automaticky nastaví následující teploty:

- Chladicí přihrádka: +8 °C (46 °F)
- Zásuvka s 0 °C zónou: 0 °C (32 °F)
- Mrazicí přihrádka: -16 °C (3 °F)

Zapnutí nebo vypnutí režimu šetření energie:

- Stiskněte tlačítko **eco**.
Teplota se přestaví a displej zobrazuje novou teplotu. Při vypnutí režimu šetření energie se nastaví doporučená teplota.

Režim Čerstvé

S režimem Čerstvé zůstanou potraviny trvanlivé po ještě delší dobu.

Spotřebič automaticky nastaví následující teploty:

- Chladicí přihrádka: 2 °C (36 °F)
- Zásuvka s 0 °C zónou: 0 °C (32 °F)

Teplota v mrazicí přihrádce se nezmění.

Zapnutí nebo vypnutí režimu Čerstvé:

- Stiskněte tlačítko **fresh**.
Teplota se přestaví a displej zobrazuje novou teplotu. Při vypnutí režimu Čerstvé se nastaví doporučená teplota.

Režim Dovolená

Při delší nepřítomnosti můžete spotřebič přepnout do energie šetřícího režimu Dovolená.

Spotřebič automaticky nastaví následující teploty:

- Chladicí přihrádka: 14 °C (57 °F)
- Zásuvka s 0 °C zónou: 4 °C (39 °F)

Teplota v mrazicí přihrádce se nezmění.

Během této doby neskladujte v chladicí přihrádce žádné potraviny.

Zapnutí nebo vypnutí režimu Dovolená:

- Stiskněte tlačítko **vacation**.
Teplota se přestaví a displej zobrazuje novou teplotu. Při vypnutí se nastaví doporučená teplota.

Nastavení osvětlení

Stupně jasu vnitřního **In** a vnějšího osvětlení **E** můžete nastavit od **OF** ... **5**:

Upozornění:

OF = osvětlení vyp.

1 = minimální jas

5 = maximální jas

1. Stiskněte tlačítko **settings**.
2. Stiskněte tlačítko **light**.
3. Stiskněte tlačítko **+/-** zásuvky s 0 °C zónou tak často, až ukazatel teploty zásuvky s 0 °C zónou zobrazuje **In** nebo **E**.
4. Stiskněte tlačítko **+/-** mrazicí přihrádky tak často, až ukazatel teploty mrazicí přihrádky zobrazuje požadovaný stupeň jasu.
5. Stiskněte tlačítko **settings**.
Nastavení se uloží.

Nastavení doby trvání vnějšího osvětlení

Upozornění:

20SEC = 20 sekund

1nl = 1 minuta

5nl = 5 minut

20nl = 20 minut

60nl = 1 hodina

oo = trvalé osvětlení*

* Není u všech modelů.

1. Stiskněte tlačítko **settings**.
2. Stiskněte tlačítko **light**.
3. Stiskněte tlačítko **+/-** zásuvky s 0 °C zónou tak často, až ukazatel teploty zásuvky s 0 °C zónou zobrazuje **du**.
4. Stiskněte tlačítko **+/-** mrazicí přihrádky tak často, až ukazatel teploty mrazicí přihrádky zobrazuje požadovanou dobu trvání.
5. Stiskněte tlačítko **settings**.
Nastavení se uloží.

Alarm

Alarm dveří

Jsou-li dvířka spotřebiče déle otevřená, zapne se výstražný akustický signál a bliká tlačítko **alarm off**.

Vypnutí alarmu dveří:

- Zavřete dveře nebo stiskněte tlačítko **alarm off**.
Výstražný akustický signál se vypne, tlačítko **alarm off** již dále neblíká.

Výstražný akustický signál alarmu dveří můžete zapnout nebo vypnout:

Upozornění:

On = zapnutí výstražného akustického signálu alarmu dveří

OF = vypnutí výstražného akustického signálu alarmu dveří

1. Stiskněte tlačítko **settings**.
2. Stiskněte tlačítko **alarm**.
3. Stiskněte tlačítko **+/-** mrazicí přihrádky tak často, až ukazatel teploty mrazicí přihrádky zobrazuje **On** nebo **OF**.
4. Stiskněte tlačítko **settings**.
Nastavení se uloží.

Teplotní alarm

Pokud se mrazicí přihrádka příliš zahřeje, zazní výstražný akustický signál a bliká tlačítko **alarm off**.

Pozor!

Při rozmrazování mohou vznikat bakterie a může dojít ke zkažení zmrazených potravin

Částečně rozmrazené nebo rozmrazené potraviny znovu nezmrazujte.

Opětovně je zamrazte až po uvaření nebo pečení. Nevyužívejte již maximální dobu uskladnění.

Upozornění: Bez nebezpečí pro zmrazené potraviny se teplotní alarm může zapnout v těchto situacích:

- Spotřebič se uvede do provozu.
- Mrazicí přihrádka je příliš dlouho otevřená.
- Při vložení velkého množství čerstvých potravin.

Vypnutí teplotního alarmu:

1. Ujistěte se, že byla odstraněna příčina teplotního alarmu.
2. Stiskněte tlačítko **alarm off**.
Výstražný akustický signál se vypne a ukazatel teploty v mrazicí přihrádce krátce zobrazí nejvyšší teplotu, která se v mrazicí přihrádce vyskytla. Poté ukazatel opět zobrazí nastavenou teplotu. Znovu se změří a uloží nejvyšší teplota.

Upozornění: Tlačítko **alarm off** svítí tak dlouho, až je opět dosaženo nastavené teploty.

Home Connect

Tento spotřebič je způsobilý pro Wi-Fi a lze ho dálkově ovládat pomocí mobilního zařízení.

Upozornění: Wi-Fi je registrovaná značka Wi-Fi Alliance.

V následujících případech spotřebič funguje jako chladicí zařízení bez připojení k síti a nadále je možné jeho manuální ovládání pomocí ovládacích prvků:

- Spotřebič není připojen k domácí síti.
- V zemi, kde je spotřebič instalován, není služba Home Connect nabízena. Přehled zemí, ve kterých je služba Home Connect nabízena, najdete na stránkách www.home-connect.com.

Upozornění: Dodržujte bezpečnostní pokyny v tomto návodu k použití. Ujistěte se, že jsou tyto pokyny dodržovány také tehdy, pokud je přístroj obsluhován pomocí aplikace Home Connect a vy nejste doma.

→ "Bezpečnostní pokyny" na straně 3

Dodržujte také pokyny uvedené v aplikaci Home Connect.


Seřízení Home Connect

Upozornění

- Dodržujte přílohu týkající se Home Connect, která je ke stažení na <http://www.siemens-home.bsh-group.com> u návodů. Za tímto účelem zadejte do pole vyhledávání číselné označení výrobku (E-Nr.) Vašeho spotřebiče.
- Po zapnutí spotřebiče vyčkejte nejméně dvě minuty, až je ukončena interní inicializace spotřebiče. Teprve poté seřídíte funkci Home Connect.
- Aby bylo možné provedení nastavení pomocí Home Connect, musí být na vašem mobilním koncovém přístroji instalována aplikace Home Connect. Respektujte dodané podklady Home Connect. Při seřizení nastavení postupujte podle kroků určených aplikací.
- Pokud není spotřebič delší dobu ovládan, nabídka Home Connect se uzavře automaticky. Pokyny týkající se otevření nabídky Home Connect najdete na začátku odpovídajících kapitol.

Automatické připojení k domácí síti (WLAN)

Pokud je k dispozici router WLAN s funkcí WPS, může být chladicí zařízení k domácí síti připojeno automaticky.


1. Stiskněte tlačítko **settings**.
Tlačítko  **connect** svítí. Ukazatel teploty zásuvky s 0 °C zónou zobrazuje **Cn**.
2. Stiskněte tlačítko **+/-** zásuvky s 0 °C zónou tak často, až ukazatel teploty zásuvky s 0 °C zónou zobrazuje **AC** a ukazatel teploty mrazicí přihrádky **OF**.
3. Stiskněte tlačítko **+** mrazicí přihrádky. Spotřebič je připraven pro automatické připojení. Ukazatel teploty mrazicí přihrádky zobrazuje po dobu 2 minut animaci. Jakmile je animace zobrazena, je spotřebič připraven pro automatické připojení.
4. Během 2 minut aktivujte na routeru domácí sítě funkci WPS (např. tlačítkem WPS/WLAN, dodržujte příslušné informace v podkladech routeru). V případě úspěšného připojení bliká **On** na ukazateli teploty mrazicí přihrádky. Chladicí zařízení je připraveno ke spojení s aplikací.

Upozornění: Pokud ukazatel teploty mrazicí přihrádky zobrazí **OF**, nebylo možné navázání spojení.

1. Zkontrolujte, zda se chladicí zařízení nachází v dosahu domácí sítě (WLAN).
2. Proces opakujte nebo proveďte manuální připojení.

Manuální připojení k domácí síti (WLAN)

Pokud stávající router WLAN nemá k dispozici funkci WPS resp. to není známo, můžete chladicí zařízení k domácí síti (WLAN) připojit manuálně.

1. Stiskněte tlačítko **settings**.
Tlačítko  **connect** svítí. Ukazatel teploty zásuvky s 0 °C zónou zobrazuje **Cn**.
2. Stiskněte tlačítko **+/-** zásuvky s 0 °C zónou tak často, až ukazatel teploty zásuvky s 0 °C zónou zobrazuje **SA** a ukazatel teploty mrazicí přihrádky **OF**.
3. Stiskněte tlačítko **+** mrazicí přihrádky. Spotřebič je připraven pro manuální připojení. Ukazatel teploty mrazicí přihrádky zobrazuje animaci. Jakmile je animace zobrazena, je spotřebič připraven pro manuální připojení.
4. Chladicí zařízení nyní seřídilo vlastní WLAN síť s názvem HomeConnect. K této síti nyní máte přístup mobilním koncovým přístrojem.
5. Postupujte podle pokynů aplikace, až je proces ukončen.
 - V případě úspěšného připojení bliká **On** na ukazateli teploty mrazicí přihrádky. Spotřebič se automaticky spojí s aplikací.
 - Pokud ukazatel teploty mrazicí přihrádky zobrazí **OF**, nebylo možné navázání spojení. Zkontrolujte, zda se chladicí zařízení nachází v dosahu domácí sítě (WLAN). Postup opakujte.

Připojení chladicího zařízení k Home Connect aplikaci

Spotřebič se při prvním seřízení automaticky spojí s aplikací poté, co bylo vytvořeno spojení s domácí sítí (WLAN).

Pokud se spotřebič s aplikací nespojí automaticky, připojte spotřebič manuálně:

1. Stiskněte tlačítko **settings**.
Tlačítko **connect** svítí. Ukazatel teploty zásuvky s 0 °C zónou zobrazuje **Cn**.
 2. Stiskněte tlačítko **+/-** zásuvky s 0 °C zónou tak často, až ukazatel teploty zásuvky s 0 °C zónou zobrazuje **PA** a ukazatel teploty mrazicí přihrádky **OF**.
 3. Pro spojení spotřebiče s aplikací stiskněte tlačítko **+**.
Ukazatel teploty mrazicí přihrádky zobrazuje animaci. Jakmile je chladicí zařízení připojeno k aplikaci, zobrazí ukazatel teploty mrazicí přihrádky **On**.
 4. Otevřete aplikaci a vyčkejte, až se zobrazí chladicí zařízení.
Pomocí **Přidat** potvrďte spojení mezi aplikací a chladicím zařízením.
Pokud není chladicí zařízení zobrazeno automaticky, v aplikaci klikněte na **Přidat zařízení** a postupujte podle pokynů. Jakmile se Vaše chladicí zařízení zobrazí, přidejte ho pomocí **+**.
 5. Postupujte podle pokynů aplikace, až je proces ukončen.
Ukazatel teploty zásuvky s 0 °C zónou zobrazuje **PA** a ukazatel teploty mrazicí přihrádky zobrazuje **On**.
Chladicí zařízení bylo připojeno k aplikaci.
Pokud není připojení úspěšné, zkontrolujte, zda je mobilní koncový přístroj připojen k domácí síti (WLAN).
Poté opakujte pokus o navázání spojení.
Pokud se v ukazateli teploty mrazicí přihrádky zobrazí **Er**, vynulujte nastavení Home Connect.
- Upozornění:** Při resetování se všechna Home Connect nastavení vynulují.

Kontrola intenzity signálu

Intenzitu signálu byste měli zkontrolovat, pokud nefunguje vytvoření připojení.

1. Stiskněte tlačítko **settings**.
Tlačítko **connect** svítí. Ukazatel teploty zásuvky s 0 °C zónou zobrazuje **Cn**.
2. Stiskněte tlačítko **+/-** zásuvky s 0 °C zónou tak často, až ukazatel teploty zásuvky s 0 °C zónou zobrazuje **SI**. V ukazateli teploty mrazicí přihrádky se zobrazí hodnota v rozmezí 0 (žádný příjem) a 3 (plný příjem).
Intenzita signálu by měla být nejméně 2. Je-li intenzita signálu příliš slabá, může být připojení přerušeno.
 - Umístěte router a chladicí zařízení blíže k sobě.
 - Ujistěte se, že spojení není rušeno stínící zdí.
 - Nebo za účelem zesílení signálu instalujte zesilovač.

Resetovat nastavení Home Connect

Pokud se při pokusu o navázání spojení vyskytne problém nebo pokud chcete spotřebič přihlásit v jiné domácí síti (WLAN), mohou být nastavení Home Connect vynulována:

1. Stiskněte tlačítko **settings**.
Tlačítko **connect** svítí. Ukazatel teploty zásuvky s 0 °C zónou zobrazuje **Cn**.
2. Stiskněte tlačítko **+/-** zásuvky s 0 °C zónou tak často, až ukazatel teploty zásuvky s 0 °C zónou zobrazuje **rE** a ukazatel teploty mrazicí přihrádky **OF**.
3. Stiskněte tlačítko **+** mrazicí přihrádky.
Ukazatel teploty mrazicí přihrádky zobrazuje po dobu 15 sekund animaci.
Poté ukazatel teploty mrazicí přihrádky zobrazí **OF**.
Nastavení Home Connect jsou vynulována.

Instalace aktualizace softwaru Home Connect

Chladicí zařízení pravidelně kontroluje, zda je k dispozici aktualizace softwaru Home Connect.

Pokud je aktualizace k dispozici, ukazatel teploty zásuvky s 0 °C zónou zobrazí **UP**:

- Aktualizaci potvrďte v aplikaci Home Connect. Během aktualizace chladicí zařízení nevypínejte. Ukazatel teploty mrazicí přihrádky zobrazuje animaci. Proběhne instalace aktualizace.

Upozornění: Během instalace jsou všechna tlačítka zablokována.

- Po úspěšném ukončení instalace zobrazuje ukazatel teploty mrazicí přihrádky **On**.
- Po neúspěšném ukončení instalace zobrazuje ukazatel teploty mrazicí přihrádky **Er**. Aktualizaci spusťte ještě jednou později. Pokud nebylo možné ukončení instalace i po několika pokusech, kontaktujte zákaznický servis.

Stisknutím libovolného tlačítka se ukazatel nastaví zpět na nastavenou teplotu.

Upozornění k ochraně údajů

Při prvním připojení vašeho Home Connect spotřebiče k síti WLAN spojené s internetem přenešete váš spotřebič níže uvedené kategorie údajů na Home Connect server (první registrace):

- Jednoznačná identifikace spotřebiče (sestavující z kódů spotřebiče a MAC adresy vestavěného komunikačního modulu Wi-Fi).
- Bezpečnostní certifikát komunikačního modulu Wi-Fi (pro informačně-technické jištění spojení).
- Aktuální verze softwaru a hardwaru vašeho domácího přístroje.
- Stav případného předchozího resetování na nastavení z výroby.

Tato první registrace připraví použití funkcí Home Connect a je poprvé potřebná teprve v okamžiku, kdy chcete poprvé funkčnosti Home Connect používat.

Upozornění: Dbejte na to, že funkčnosti Home Connect je možné používat jen ve spojení s aplikací Home Connect. Informace o ochraně údajů si můžete vyvolat v aplikaci Home Connect.

Prohlášení o shodě


Společnost BSH Hausgeräte GmbH tímto prohlašuje, že spotřebič s funkcí Home Connect splňuje základní požadavky a ostatní příslušná ustanovení směrnice 2014/53/EU.

Podrobné prohlášení o shodě RED najdete na internetu na <http://www.siemens-home.bsh-group.com> na stránce týkající se vašeho spotřebiče mezi doplňujícími dokumenty.



2,4 GHz pásmo: 100 mW max.

5 GHz pásmo: 100 mW max.

	BE	BG	CZ	DK	DE	EE	IE	EL
	ES	FR	HR	IT	CY	LV	LT	LU
	HU	MT	NL	AT	PL	PT	RO	SI
	SK	FI	SE	UK	NO	CH	TR	

5 GHz WLAN: pouze pro použití ve vnitřních prostorech

Chladicí přihrádka

Chladicí přihrádka je vhodná pro skladování masa, mastných výrobků, ryb, mléčných výrobků, vajec, hotových pokrmů a pečiva.

Teplotu je možné nastavit v rozmezí 36 °F (2 °C) ... 46 °F (8 °C).

Díky chlazenému skladování můžete krátkodobě a po střední dobu skladovat také velmi rychle se kazící potraviny. Teplota +39 °F (+4 °C) nebo nižší je optimální pro zachování čerstvosti a hygienu skladovaných potravin.

Dodržujte při uložení

Upozornění: Zabraňte kontaktu mezi potravinami a zadní stěnou.

V opačném případě dojde k ovlivnění cirkulace vzduchu a může dojít k přimrznutí potravin nebo obalů k zadní stěně.

- Ukládejte čerstvé a nepoškozené potraviny. Zůstane tak déle zachována kvalita a čerstvost.
- U hotových výrobků a baleného zboží nepřekračujte datum minimální trvanlivosti nebo spotřeby uvedené výrobcem.
- Aby se zachovalo aroma, barva a čerstvost, skladujte potraviny dobře zabalené nebo zakryté. Zabráňte tak přenosu chuti a zabarvení umělohmotných dílů.
- Teplé pokrmy a nápoje nechte nejdříve vychladnout, potom je postavte do chladicí přihrádky.

Respektujte chladicí zóny v chladicí přihrádce

Vlivem cirkulace vzduchu v chladicí přihrádce vzniknou v chladicím prostoru rozdílně chladné zóny.

Nejchladnější zóna

Nejchladnější zóna je ve vnitřním prostoru u zadní stěny a na vysunovatelné odkládací ploše.

Nejteplejší zóna

Nejteplejší zóna je úplně nahoře na dveřích.

Pokyny

- V nejteplejší zóně uložte např. tvrdý sýr a máslo. Sýr tak může nadále vyvíjet své aroma a máslo zůstane roztíratelné.
- V zásuvce s 0 °C zónou skladujte choulostivé potraviny, např. ryby, salámy a maso. → "Zásuvka s 0 °C zónou" na straně 23

Zásuvka s 0 °C zónou

Díky chlazení v prostoru s 0 °C zónou lze čerstvé potraviny udržovat až třikrát déle čerstvé, než v chladicí přihrádce – pro ještě delší čerstvost, obsah živin a nezměněnou chuť.

Teplotu je možné nastavit v rozmezí
-3 °C (27 °F) ... 3 °C (37 °F).

Zásobník s 0 °C zónou

Skladovací klima v zásobníku s 0 °C zónou poskytuje ideální podmínky k uchování ryb, masa, salámů a ovoce a zeleniny.

Upozornění

- Aby nedošlo k vyvěšení víka zásobníku s 0 °C zónou, potraviny skladujte nejvýše pod spodní okraj zásobníku.
- V jednom zásobníku s 0 °C zónou nikdy neskladujte ovoce a zeleninu společně s masem nebo rybami.
- Ovoce choulostivé na chlad (např. ananas, banány, papája a citrusové plody) a zelenina (např. lilek jedlý, okurky, cukety, papriky, rajčata a brambory) by se měly pro optimální udržení kvality a vůně uložit mimo chladničku, při teplotě cca 46 °F (+ 8 °C) ... 54 °F (12 °C).
- Podle uloženého množství a uloženého zboží se v zásobníku s 0 °C zónou může tvořit zkondenzovaná voda. Odstraňte zkondenzovanou vodu suchým hadříkem a přizpůsobte vlhkost vzduchu v zásobníku s 0 °C zónou ovládacími prvky zásuvky s 0 °C zónou.

Doporučení skladování

Teplotu v zásuvce s 0 °C zónou a vlhkost vzduchu v zásobnicích s 0 °C zónou můžete nastavit podle uloženého množství a uloženého zboží.

Doporučené skladování při nízké vlhkosti vzduchu:

Ryby a mořské plody	-3 °C (27 °F) ... 0 °C (32 °F)
Maso a uzeniny	0 °C (32 °F) ... 2 °C (36 °F)
Sýr a mléčné výrobky	0 °C (32 °F) ... 3 °C (37 °F)

Doporučené skladování při střední vlhkosti vzduchu:

Ovoce, naložení směsí ovoce a zeleniny	0 °C (32 °F) ... 3 °C (37 °F)
--	-------------------------------

Doporučené skladování při vysoké vlhkosti vzduchu:

Zelenina	0 °C (32 °F) ... 3 °C (37 °F)
----------	-------------------------------

Doby uložení při teplotě 32 °F (0 °C)

Doby uložení závisí na počáteční kvalitě.

Čerstvé ryby, plody moře:	až 3 dny
Drůbež, maso (vařené/pečené):	až 5 dnů
Hovězí, vepřové, jehněčí, uzeniny (nářez):	až 7 dnů
Uzené ryby, brokolice:	až 14 dnů
Salát, fenykl, meruňky, švestky:	až 21 dnů
Měkké sýry, jogurt, tvaroh, podmásli, květák:	až 30 dní

Mrazicí přihrádka

Mrazicí přihrádka je vhodná pro:

- uložení hlubocezmrazených potravin
- výrobu ledových kostek
- zmrazování potravin

Teplotu je možné nastavit v rozmezí
-16 °C (3 °F) ... -24 °C (-11 °F).

Díky zmrazenému skladování mohou být citlivé potraviny dlouhodobě skladovány bez významné ztráty kvality, protože nízké teploty velmi zpomalují nebo zastavují jejich zkázu. Vzhled, aroma a všechny důležité látky zůstanou ve velké míře zachovány.

Časový úsek mezi uskladněním čerstvých potravin a kompletním promrznutím závisí na těchto faktorech:

- Nastavená teplota
- Druh potravin
- Naplnění mrazicí přihrádky
- Množství a druh uložení

Maximální mrazicí kapacita

Maximální mrazicí kapacita udává, jaké množství potravin může za 24 hodin zcela promrznout.

Údaje týkající se maximální mrazicí kapacity najdete na typovém štítku.

→ "Seznámení se se spotřebičem" na straně 13

Předpoklady pro max. mrazicí kapacitu

1. Při vložení čerstvého zboží zapněte superzmrazování.
→ "Superzmrazování" na straně 18
2. Čerstvé potraviny zmrazujte pokud možno v blízkosti bočních stěn.

Nákup hlubocezmrazených pokrmů

- Dbejte na to, aby obal nebyl poškozený.
- Dbejte na datum minimální trvanlivosti.
- Teplota v prodejním mrazicím pultu musí být 0 °F (-18 °C) nebo nižší.
- Zabraňte přerušení mražení: Hlubocezmrazené pokrmy přepravujte pokud možno v termotašce a rychle uložte do mrazicího boxu.

Při uspořádání dodržujte

- Větší množství potravin zmrazujte ve spodních zásobnících zmrazených potravin. Tam se zmrazí obzvláště rychle a šetrně.
- Potraviny v přihrádkách nebo zásobnících zmrazených potravin umístěte na velkých plochách.
- Zmrazované potraviny se nesmí dotýkat již zmrazených potravin. V případě potřeby zmrazené potraviny v zásobnících zmrazených potravin přerovnejte.
- Důležité pro bezvadnou cirkulaci vzduchu ve spotřebiči:
Zásobník zmrazených potravin zasuňte až na doraz.

Zmrazujte čerstvé potraviny

Ke zmrazování používejte pouze čerstvé a bezvadné potraviny.

Potraviny, které se jí uvařené, smažené nebo pečené, jsou pro zmrazování vhodnější než potraviny požívané syrové.

Před zmrazením musí být v závislosti na potravinách provedena různá příprava, aby zůstala pokud možno nejlépe zachována jejich výživná hodnota, aroma a barva:

- Zelenina: umýt, nakrájet, spařit.
- Ovoce: umýt, odpeckovat a popř. oloupat, příp. přidat cukr nebo roztok kyseliny askorbové.

Upozornění viz příslušná literatura.

Vhodné ke zmrazování

- Pečivo
- Ryby a mořské plody
- Maso
- Drůbež a zvěřina
- Zelenina, ovoce a bylinky
- Vejce bez skořápky
- Mléčné výrobky, např. sýry, máslo a tvaroh
- Hotové pokrmy a zbytky pokrmů, např. polévky, husté polévky, uvařené maso, uvařené ryby, bramborové pokrmy, nákypy a sladké pokrmy

Nevhodné ke zmrazování

- Druhy zeleniny, které se zpravidla požívají syrové, např. listové saláty nebo ředkvičky
- Neloupané nebo natvrdo uvařená vejce
- Hroznové víno
- Celá jablka, hrušky a broskve
- Jogurt, sražené mléko, kyselá smetana, creme fraiche a majonéza

Zabalení zmrazených potravin

Správný druh obalu a správná volba materiálu vysokou mírou ovlivňují zachování kvality produktu a brání vzniku popálení mrazem.

1. Potraviny vložte do obalu.
2. Vytlačte vzduch.
3. Obal vzduchotěsně uzavřete, aby potraviny neztratily chuť nebo neoschly.
4. Na obal napište obsah a datum zmrazení.

Vhodný obal:

- Plastová fólie
- Hadicová fólie z polyethylénu (PE)
- Alobal
- Krabičky na mražení

Vhodné uzávěry:

- Gumové kroužky
- Plastové svorky
- Chladuodolné lepicí pásky

Nevhodný obal:

- Balicí papír
- Pergamenový papír
- Celofán
- Sáčky na odpad a použité nákupní tašky

Trvanlivost zmrazených potravin při teplotě $-18\text{ }^{\circ}\text{C}$

Ryby, salámy, hotové pokrmy, pečivo:	až 6 měsíců
Maso, drůbež:	až 8 měsíců
Zelenina, ovoce:	až 12 měsíců

Rozmrazení zmrazených potravin

Postup rozmrazení přizpůsobte potravinám a způsobu použití, aby zůstala co nejlépe zachována kvalita produktu.

Postupy rozmrazení:

- V chladicí přihrádce (obzvláště vhodné pro živočišné potraviny jako jsou ryby, maso, sýr, tvaroh)
- Při teplotě místnosti (chléb)
- Mikrovlnný ohřev (potraviny k okamžité spotřebě nebo okamžité přípravě)
- Pečicí trouba/sporák (potraviny k okamžité spotřebě nebo okamžité přípravě)

Pozor!

Částečně rozmrazené nebo rozmrazené potraviny znovu nezmrazujte. Opětovně je můžete zmrazit až po zpracování na hotový pokrm (uvařené nebo pečené). Již nevyužívejte maximální dobu uskladnění zmrazených potravin.



Odmrazování

Díky zcela automatickému systému NoFrost zůstane spotřebič bez ledu. Odmrazování není nutné.

Čištění

Pozor!

Zabraňte poškození spotřebiče a dílů vybavení.

- Nepoužívejte žádné čisticí prostředky a rozpouštědla obsahující písek, chloridy nebo kyseliny.
- Nepoužívejte žádné abrazivní nebo drsné houby. Na kovovém povrchu může vzniknout koroze.
- Nikdy nečistěte odkládací plochy a zásobníky v myčce nádobí. Může dojít k deformaci těchto dílů.

Čištění vnitřního prostoru přístroje

Postupujte následovně:

1. Vytáhněte síťovou zástrčku nebo vypněte pojistkový automat.
2. Vyndejte potraviny a uložte je na chladném místě. Položte chladicí akumulátor (je-li přiložen) na potraviny.
3. Vyčistěte spotřebič měkkým hadříkem, vlažnou vodou a pH-neutrálním mycím prostředkem.

Pozor!

Mycí voda se nesmí dostat do osvětlení.

4. Těsnění dvířek otřete čistou vodou a důkladně dosucha vytřete.
5. Spotřebič opět připojte, zapněte a vložte potraviny.

Čištění vybavení

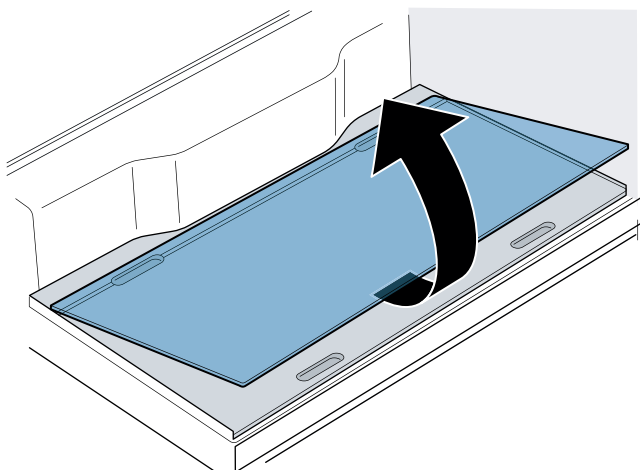
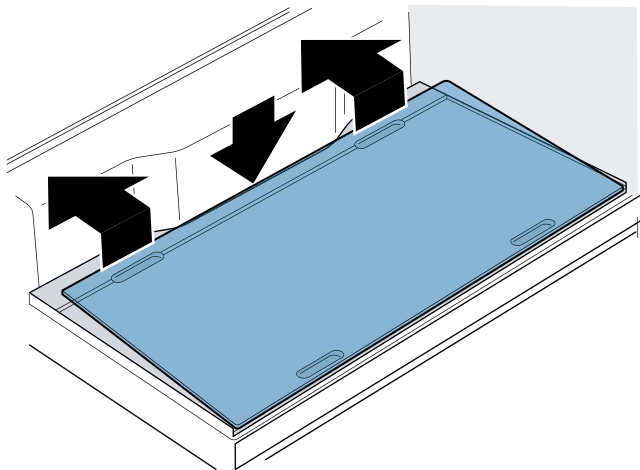
Při čištění ze spotřebiče vyjměte variabilní díly.

→ "Vybavení" na straně 15

Skleněná deska dělicí deska

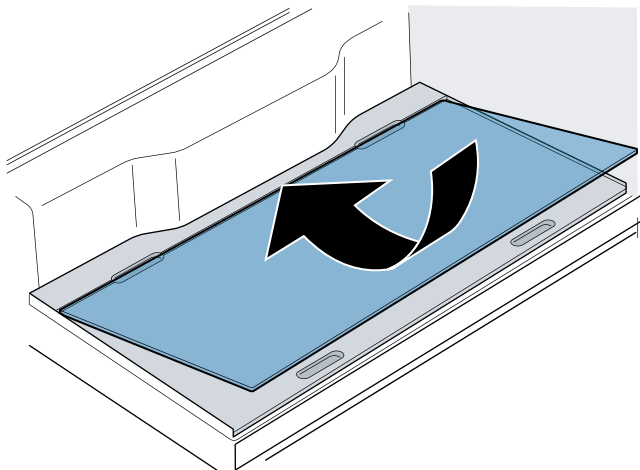
Demontáž skleněné desky:

1. Sáhnete dozadu do prohloubení, nadzvedněte skleněnou desku a posuňte ji zcela dozadu.
2. Sáhnete vpředu do prohloubení, nadzvedněte skleněnou desku a vyndejte ji.



Montáž skleněné desky:

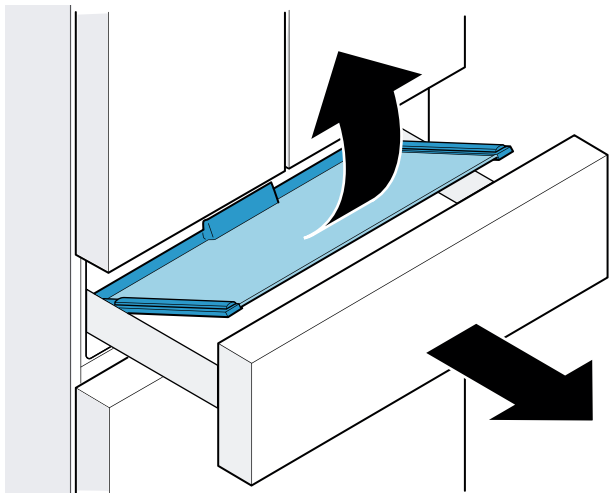
- Skleněnou desku položte na dělicí desku a posuňte ji zcela dopředu.



Skleněná deska zásuvky

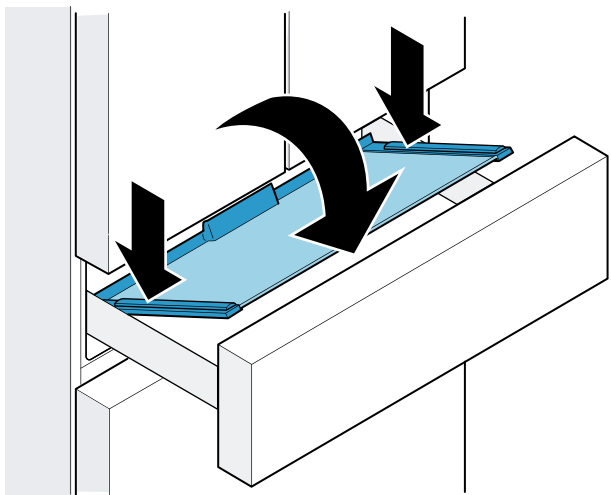
Demontáž skleněné desky:

1. Otevřete zásuvku až k dorazu a vyjměte zásobník.
2. Skleněnou desku vpředu nadzvedněte a vyndejte.



Montáž skleněné desky:

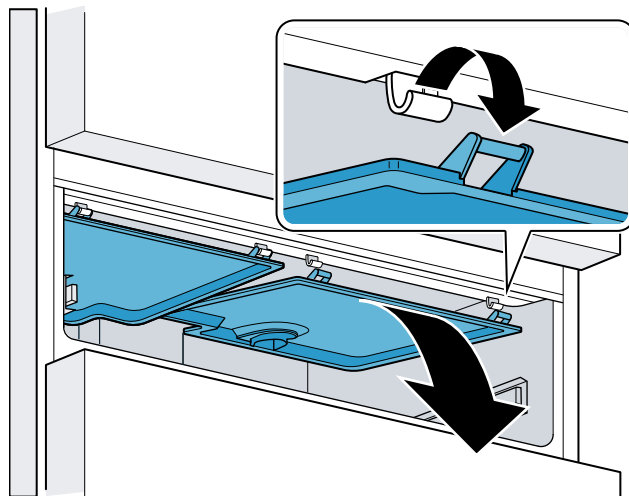
- Skleněnou desku položte vzadu na vedení kolejnic a sklopte dopředu.



Zásobník s 0 °C zónou-víko

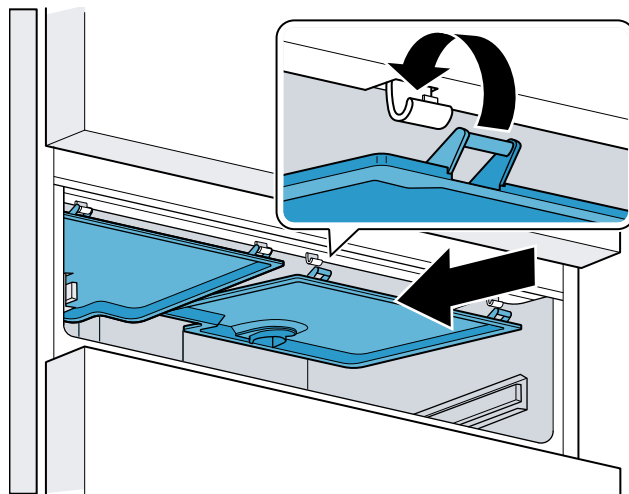
Demontáž víka:

1. Zásuvku s 0 °C zónou otevřete až na doraz a vyjměte zásobník s 0 °C zónou.
2. V zásuvce s 0 °C zónou vpředu nadzvedněte víko a vyjměte.



Montáž víka:

1. V zásuvce s 0 °C zónou víko symetricky posuňte dozadu a zavěste.
2. Víko vtiskněte nahoru a nechte zapadnout.



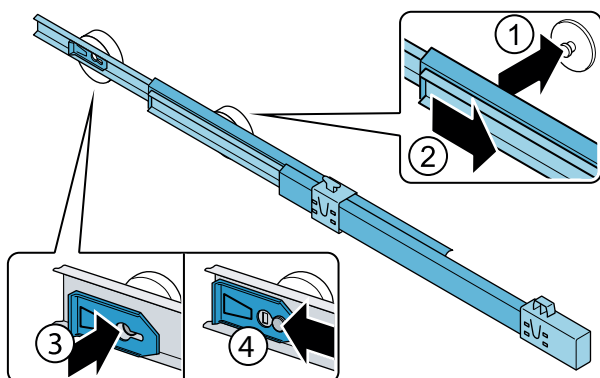
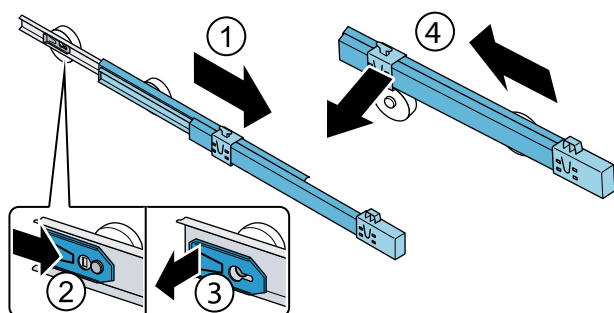
Teleskopické kolejničky

Demontáž teleskopických kolejniček

1. Vytáhněte teleskopickou kolejničku.
2. Posuňte blokování ve směru šipky.
3. Uvolněte teleskopickou kolejničku ze zadního čepu.
4. Zasuňte teleskopickou kolejničku do sebe, posuňte ji nad zadním čepem dozadu a odblokujte.

Montáž teleskopických kolejniček

1. Nasadte teleskopickou kolejničku ve vysunutém stavu na přední čep.
2. K zaaretování táhněte teleskopickou kolejničku lehce dopředu.
3. Nasadte teleskopickou kolejničku na zadní čep.
4. Posuňte blokování směrem dozadu.



Zápachy

Pokud jsou patrné nepříjemné zápachy:

1. Vytáhněte síťovou zástrčku nebo vypněte pojistkový automat.
2. Ze spotřebiče vyjměte všechny potraviny.
3. Vyčistěte vnitřní prostor. → "Čištění" na straně 25
4. Očistěte všechny obaly.
5. Silně aromatické potraviny vzduchotěsně zabalte, aby se zabránilo tvorbě zápachu.
6. Spotřebič znovu zapněte.
7. Uspořádejte potraviny.
8. Po 24 hodinách zkontrolujte, zda opětovně došlo k tvorbě zápachu.

Osvětlení

Váš spotřebič je vybaven osvětlením diodami LED, nevyžadujícím údržbu.

Osvětlení smí opravovat jen servis nebo autorizovaní odborníci.

Zvuky

Normální zvuky

Bzučení: motor běží, např. chladicí agregát, ventilátor.

Bublání, bzučení nebo klokotání: chladivo teče trubkami.

Klikněte: Motor, spínač nebo magnetické ventily se zapnou nebo vypnou.

Praskání: Probíhá automatické odmrazení.

Zabránění hluchosti

Spotřebič nestojí rovně: spotřebič vyrovnejte pomocí vodováhy. Změňte výšku šroubovacích nožek.

Spotřebič "přiléhá": Spotřebič odsuňte od přiléhajícího nábytku nebo spotřebičů.

Zásobníky, odkládací nebo úložné plochy se kývou nebo vážnou: vyjímatelné díly vybavení zkontrolujte a popř. opět vložte.

Láhve nebo nádoby se vzájemně dotýkají: láhve nebo nádoby postavte od sebe.

Co dělat v případě poruchy?

Dříve než zavoláte zákaznický servis, zkontrolujte na základě této tabulky, zda nemůžete poruchu odstranit sami.

Teplota se velmi liší od nastavení.

Spotřebič na 5 minut vypněte.
 → "Vypnutí a odstavení spotřebiče" na straně 17
 Pokud je teplota příliš vysoká, po několika hodinách ji opět zkontrolujte.
 Pokud je teplota příliš nízká, příští den ji opět zkontrolujte.

Nesvítí žádný ukazatel.

Není úplně zastrčená síťová zástrčka.

Připojte síťovou zástrčku.

Došlo k aktivaci pojistky.

Zkontrolujte pojistky.

Došlo k výpadku proudu.

Zkontrolujte, zda funguje elektrina.

Ukazatel zobrazuje E....

Elektronika rozpoznala chybu.

Zavolejte zákaznický servis.
 → "Zákaznický servis" na straně 29

Bliká tlačítko alarm off a zazní výstražný akustický signál.

Stiskněte tlačítko **alarm off**. Alarm je vypnutý.

Je otevřená chladicí přihrádka, zásuvka s 0 °C zónou nebo mrazicí přihrádka.

Zavřete spotřebič.

Jsou zakryté větrací a odvětrávací otvory.

Větrací a odvětrávací otvory uvolněte.

Bylo uloženo velké množství čerstvých potravin.

Nepřekračujte max. mrazicí kapacitu.

Teplota v chladicí přihrádce, zásuvce s 0 °C zónou nebo mrazicí přihrádce je příliš vysoká.

Stiskněte tlačítko **alarm off**. Po stisknutí tlačítka **alarm off** se na 5 sekund zobrazí nejvyšší teplota, která v mrazicí přihrádce panovala. Ukazatel již neblíká.

Spotřebič nechladí, ukazatel a osvětlení svítí.

Je zapnutý předváděcí režim.

Spusťte samočinný test spotřebiče.
 → "Samočinný test spotřebiče" na straně 29
 Po ukončení programu přejde spotřebič zpět do standardního provozu.

Zákaznický servis

Kdyby se Vám nepodařilo poruchu odstranit, obraťte se prosím na náš zákaznický servis. Vždy najdeme vhodné řešení, abychom předešli zbytečným návštěvám techniků.

Kontaktní údaje pro nejbližší zákaznický servis najdete zde, případně v příloženém seznamu zákaznických servisů.

Při telefonátu uveďte prosím číslo spotřebiče (E-č.) a výrobní číslo (FD), které najdete na typovém štítku na dveřích spotřebiče.

→ "Seznámení se se spotřebičem" na straně 13

Spolehněte se na kompetenci výrobce. Tím si zajistíte, že oprava bude provedena vyškolenými servisními technikými, kteří jsou vybaveni originálními náhradními díly pro Váš domácí spotřebič.

Samočinný test spotřebiče

Váš spotřebič disponuje programem samočinného testu, který zobrazuje chyby, které může odstranit Váš zákaznický servis.

1. Vypněte spotřebič a vyčkejte 5 minut.
 2. Zapněte spotřebič.
 3. Během prvních 10 sekund podržte po dobu 10 sekunde stisknuto tlačítko **settings**, až zazní akustický signál.
Spustí se program samočinný test. Během průběhu samočinného testu zazní mezitím dlouhý akustický signál.
- Pokud po ukončení samočinného testu zazní 2 akustické signály a je zobrazena nastavená teplota, je Váš přístroj v pořádku.
 - Pokud po ukončení samočinného testu zazní 5 akustických signálů a tlačítko **settings** bliká 10 sekund: Kontaktujte zákaznický servis.

Po ukončení programu přejde spotřebič zpět do standardního provozu.

Objednávka opravy a poradenství při poruchách

Kontaktní údaje všech zemí najdete v příloženém seznamu zákaznických servisů.

CZ 251 095 546

Záruka

Bližší informace týkající se záruční doby a záručních podmínek ve Vaší zemi obdržíte u svého zákaznického servisu, prodejce a na našich internetových stránkách.

BSH Hausgeräte GmbH
Carl-Wery-Straße 34
81739 München, GERMANY

siemens-home.bsh-group.com

Vyrobena BSH Hausgeräte GmbH v licenci k ochranné známce Siemens AG.



8001161251 (9909)

CS