



BOSCH

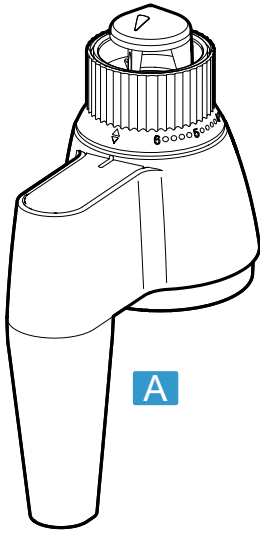


Register your
new device on
MyBosch now and
get free benefits:
bosch-home.com/
welcome

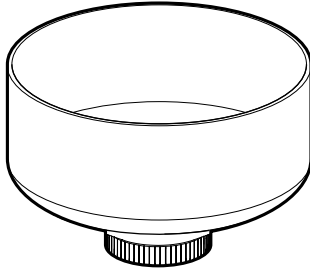
Grain Mill

MUZ9GM1

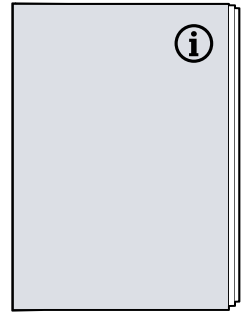
[de]	Gebrauchsanleitung	Getreidemühle	5
[en]	User manual	Grinding mill	11
[fr]	Manuel d'utilisation	Moulin à grains	17
[it]	Manuale utente	Molino tritacereali	23
[nl]	Gebruikershandleiding	Graanmolen	29
[da]	Betjeningsvejledning	Kornmølle	35
[no]	Bruksanvisning	Kornkvern	41
[sv]	Bruksanvisning	Spannmålskvarn	47
[fi]	Käyttöohje	Viljamyly	53
[es]	Manual de usuario	Molinillo para cereales	59
[pt]	Manual do utilizador	Moinho	65
[el]	Εγχειρίδιο χρήστη	Μύλος δημητριακών	72
[tr]	Kullanım kılavuzu	Değirmen	79
[pl]	Instrukcja obsługi	Młynek	85
[uk]	Керівництво з експлуатації	Млинок	91
[ru]	Руководство пользователя	Мельничка	97
[ar]	دليل المستخدم	مطحنة حبوب	103



A

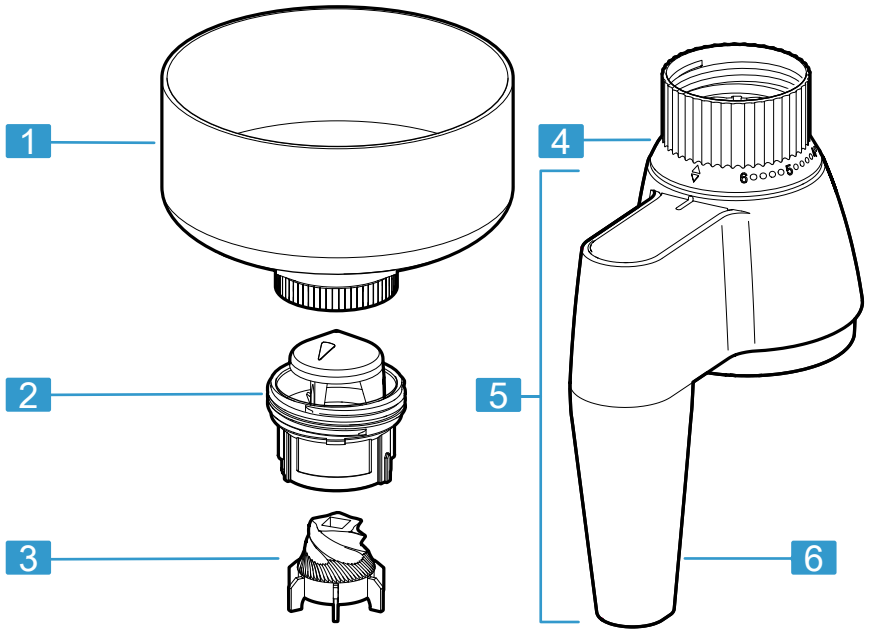


B

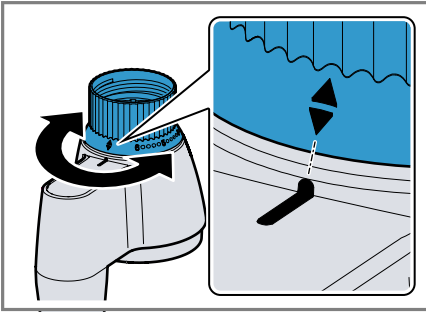


C

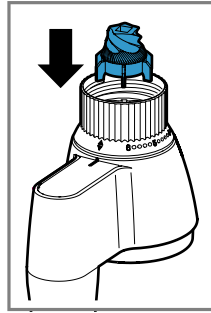
1



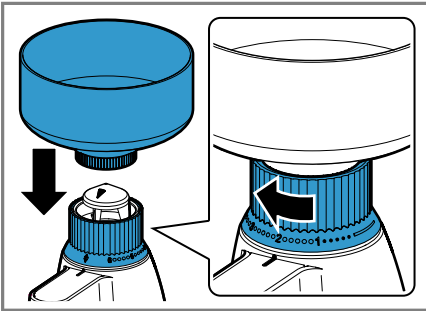
2



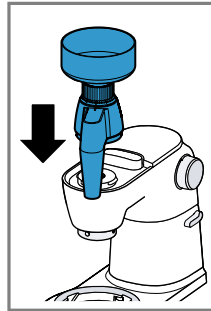
3



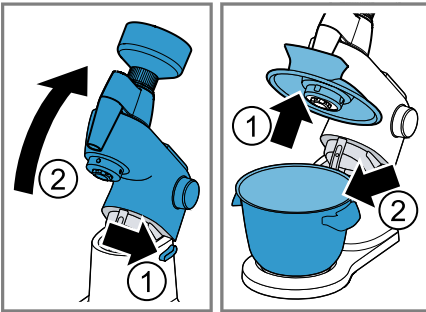
4



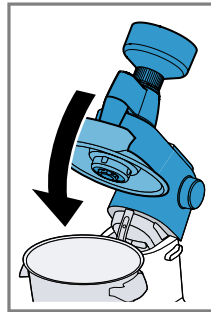
5



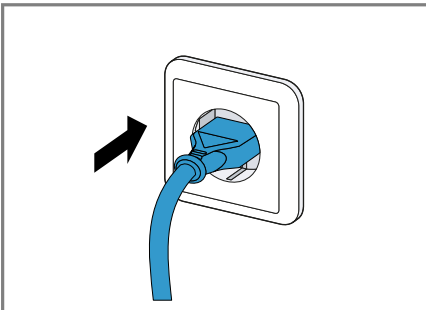
6



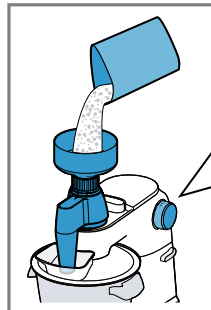
7



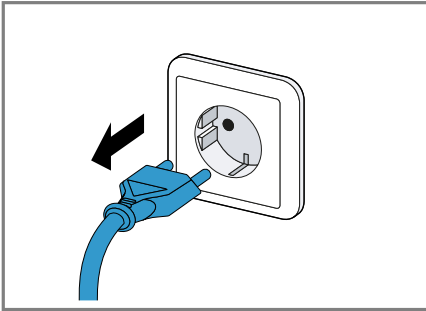
8



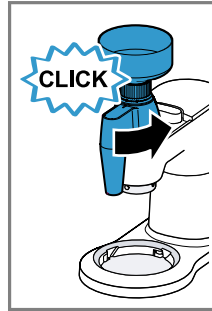
9



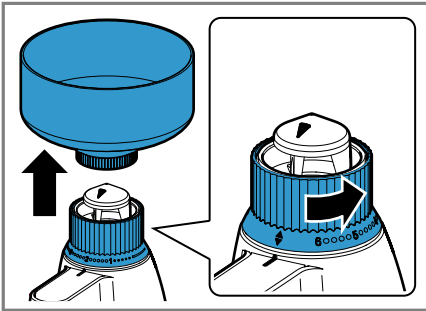
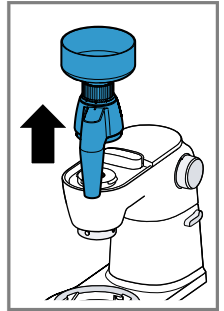
10



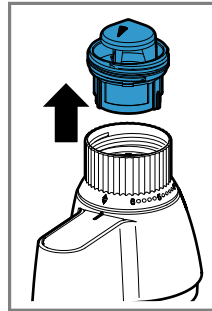
11



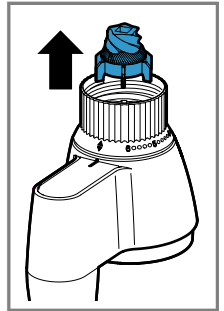
12










13



14



					
	✓	✓	✓	✓	✓
	✓	✗	✗	✗	✗

15

Weiterführende Informationen finden Sie in der Digitalen Gebrauchsanleitung.



Inhaltsverzeichnis

1 Sicherheit	6
1.1 Allgemeine Hinweise	6
1.2 Bestimmungsgemäßer Gebrauch	6
1.3 Sicherheitshinweise	6
2 Sachschäden vermeiden	7
3 Auspacken und Prüfen	7
3.1 Zubehör und Teile auspacken	7
3.2 Lieferumfang	7
3.3 Zubehör vor dem ersten Gebrauch reinigen	7
4 Kennenlernen des Zubehörs	7
4.1 Bestandteile	7
5 Vor dem Gebrauch	7
5.1 Zubehör zusammenbauen	7
5.2 Zubehör an das Grundgerät anbauen	8
6 Grundlegende Bedienung	8
6.1 Getreide mahlen	8
6.2 Nach der Arbeit	9
6.3 Zubehör auseinanderbauen	9
7 Reinigen und Pflegen	9
7.1 Geschirrspülertauglichkeit	9
7.2 Reinigungsmittel	9
7.3 Reinigungsübersicht	9
8 Störungen beheben	10



1 Sicherheit

Beachten Sie die nachfolgenden Sicherheitshinweise.

1.1 Allgemeine Hinweise

- Lesen Sie diese Anleitung sorgfältig.
- Beachten Sie die Anleitung des Grundgeräts.

1.2 Bestimmungsgemäßer Gebrauch

Verwenden Sie das Zubehör nur:

- mit einer Küchenmaschine der Baureihe MUM9.
- mit Originalteilen und -zubehör.
- zum Mahlen von Weizen, Roggen, Buchweizen, schalenfreier Gerste, schalenfreiem Hafer, Hirse, Dinkel und Reis.

1.3 Sicherheitshinweise

Beachten Sie die nachfolgenden Sicherheitshinweise.

WARNUNG – Verletzungsgefahr!

Rotierende Antriebe, Werkzeuge oder Zubehörteile können zu Verletzungen führen.

- ▶ Nicht in den Einfüllschacht fassen.

Unsachgemäßer Gebrauch kann zu Verletzungen führen.

- ▶ Das Zubehör nie am Grundgerät zusammenbauen.
- ▶ Das Zubehör nur bei Stillstand des Antriebs und ausgestecktem Gerät aufsetzen und abnehmen.
- ▶ Das Zubehör nur im komplett zusammengebauten Zustand verwenden.
- ▶ Das Zubehör nur in der dafür vorhergesehenen Arbeitsposition verwenden.

2 Sachschäden vermeiden

ACHTUNG!

Unsachgemäßer Gebrauch kann zu Sachschäden führen.

- ▶ Keine Gegenstände in den Einfüllschacht oder das Gehäuse stecken, z. B. Kochlöffel.
- ▶ Das Gerät nie zum Mahlen von Mais, Mohn, Sojabohnen und Kaffeebohnen verwenden.
- ▶ Das Zubehör nie im Leerlauf betreiben.

3 Auspacken und Prüfen

Was Sie beim Auspacken beachten müssen, erfahren Sie hier.

3.1 Zubehör und Teile auspacken

1. Das Zubehör aus der Verpackung nehmen.
2. Alle weiteren Teile und die Begleitunterlagen aus der Verpackung nehmen und bereitlegen.
3. Vorhandenes Verpackungsmaterial entfernen.
4. Vorhandene Aufkleber und Folien entfernen.

3.2 Lieferumfang

Prüfen Sie nach dem Auspacken alle Teile auf Transportschäden und die Vollständigkeit der Lieferung.

→ Abb. **1**

A Gehäuse mit Einstellring

B Einfüllbehälter

C Begleitunterlagen

3.3 Zubehör vor dem ersten Gebrauch reinigen

1. Alle Teile, die mit Lebensmitteln in Berührung kommen, vor dem ersten Gebrauch reinigen.
→ "Reinigen und Pflegen", Seite 9
2. Die gereinigten und getrockneten Teile für die Verwendung bereitlegen.

4 Kennenlernen des Zubehörs

4.1 Bestandteile

Hier finden Sie eine Übersicht über die Bestandteile Ihres Zubehörs.

→ Abb. **2**

1 Einfüllbehälter

2 Mahlring

3 Mahlkegel

4 Einstellring

5 Gehäuse mit Einstellring

6 Auswurfschacht

5 Vor dem Gebrauch

Bereiten Sie das Grundgerät und das Zubehör für die Verwendung vor.

5.1 Zubehör zusammenbauen

1. Den Einstellring so drehen, dass die Markierungen am Einstellring und Gehäuse übereinanderliegen.
→ Abb. **3**
2. Den Mahlkegel auf die Vierkantachse im Gehäuse setzen.

3. Den Mahlring einsetzen und leicht nach unten drücken.
→ Abb. **4**

Hinweis: Um den Mahlring korrekt einzusetzen, achten Sie darauf, dass die Pfeilmarkierung am Mahlring auf die Markierungen am Einstellring und Gehäuse zeigen.

4. Den Einfüllbehälter aufsetzen und anschließend den Mahlring im Uhrzeigersinn in den auf dem Einstellring gekennzeichneten Mahlbereich drehen.
→ Abb. **5**

5.2 Zubehör an das Grundgerät anbauen

Voraussetzungen

- Die Schüssel ist nicht eingesetzt.
- Der Schüsseldeckel ist nicht angebracht.
- Der Schutzdeckel des vorderen Antriebs ist nicht angebracht.
- Das Netzkabel weist die benötigte Länge auf ist aber noch nicht eingesteckt.

1. Das Zubehör am vorderen Antrieb der Küchenmaschine platzieren und durch Drehen im Uhrzeigersinn fixieren.
→ Abb. **6**
2. Die Entriegelungstaste drücken und den Schwenkarm nach oben bewegen.
3. Den Deckel mit dem Einfüllschacht am Hauptantrieb anbringen und die Schüssel einsetzen.
→ Abb. **7**
4. Den Schwenkarm wieder nach unten bewegen.
→ Abb. **8**
5. Den Deckel einsetzen.

6 Grundlegende Bedienung

6.1 Getreide mahlen

1. Das Getreide in die Einfüllöffnung einfüllen.

Hinweise

- Vor dem Mahlprozess oder auch währenddessen können Sie den Mahlgrad durch Drehen des Einstellrings einstellen. Für einen gröberen Mahlgrad drehen Sie den Einstellring gegen den Uhrzeigersinn. Für einen feineren Mahlgrad drehen Sie den Einstellring im Uhrzeigersinn.
- Achten Sie darauf, dass das zu verarbeitende Getreide trocken und ohne Steine sein muss.
- Die maximale Verarbeitungsmenge von 750 g beachten. Die Markierungen am Einfüllbehälter sind Richtwerte und beziehen sich auf Weizen.
- Um das Gerät nicht zu überlasten, können in einem Mahlvorgang maximal 2 kg verarbeitet werden. Danach ist eine Abkühlpause von mindestens einer Stunde einzuhalten.

2. Den Netzstecker einstecken.
→ Abb. **9**
3. Die maximale Geschwindigkeitsstufe für die Verarbeitung auswählen.
→ Abb. **10**

6.2 Nach der Arbeit

1. Nach der Arbeit das Gerät am Drehschalter ausschalten.
2. Den Netzstecker ziehen.
→ Abb. **11**
3. Die Entriegelungstaste drücken und den Schwenkarm nach oben bewegen.
4. Die Schüssel entnehmen.
→ Abb. **7**
5. Den Deckel mit dem Einfüllschacht vom Hauptantrieb entfernen.
6. Den Schwenkarm wieder nach unten bewegen und das Zubehör gegen den Uhrzeigersinn drehen und abnehmen.
→ Abb. **12**

6.3 Zubehör auseinanderbauen

1. Den Einfüllbehälter abnehmen.
2. Den Einstellring gegen den Uhrzeigersinn drehen, bis die Markierungen am Einstellring und Gehäuse übereinanderstehen.
→ Abb. **13**
3. Den Mahlring und den Mahlkegel entnehmen.
→ Abb. **14**

7 Reinigen und Pflegen

7.1 Geschirrspülertauglichkeit

Erfahren Sie, welche Bauteile im Geschirrspüler gereinigt werden können.

ACHTUNG!

Einige Teile können bei der Reinigung im Geschirrspüler beschädigt werden.

- ▶ Nur geeignete Teile im Geschirrspüler reinigen.
- ▶ Nur Programme verwenden, die das Wasser nicht über 60 °C erhitzen.
- ▶ Kunststoffteile nicht im Geschirrspüler einklemmen.

7.2 Reinigungsmittel

Erfahren Sie, welche Reinigungsmittel für Ihr Zubehör geeignet sind.

ACHTUNG!

Durch ungeeignete Reinigungsmittel oder durch falsche Reinigung kann das Zubehör beschädigt werden.

- ▶ Keine alkohol- oder spiritushaltigen Reinigungsmittel verwenden.
- ▶ Keine scharfen, spitzen oder metallischen Gegenstände benutzen.
- ▶ Keine scheuernden Tücher oder Reinigungsmittel verwenden.

7.3 Reinigungsübersicht

Reinigen Sie die einzelnen Teile, wie in der Tabelle angegeben.

→ Abb. **15**

8 Störungen beheben

Kleinere Störungen an Ihrem Zubehör können Sie selbst beheben. Nutzen Sie die Informationen zur Störungsbehebung, bevor Sie den Kundendienst kontaktieren. So vermeiden Sie unnötige Kosten.

Störung	Ursache und Störungsbehebung
Die Getreidemühle funktioniert nicht.	Die Getreidemühle ist nicht korrekt zusammengesetzt. ▶ Prüfen ob die Getreidemühle korrekt zusammengesetzt wurde. → <i>"Zubehör zusammenbauen", Seite 7</i>
	Eine eingebaute Sollbruchstelle schützt den Antrieb vor Schaden. Der Mitnehmer an der Unterseite des Gehäuses bricht wegen Fremdkörpern im Mahlwerk oder beim Mahlen von feuchtem Getreide an der Sollbruchstelle. ▶ Den Mitnehmer unter der Bestellnummer 10018359 beim Kundendienst nachbestellen und austauschen.
Das Mahlresultat ist nicht wie gewünscht.	Der Einstellring ist nicht auf den gewünschten Mahlgrad eingestellt. ▶ Den gewünschten Mahlgrad durch Drehen des Einstellrings einstellen. → <i>"Getreide mahlen", Seite 8</i>

For further information, please refer to the Digital User Guide.



Table of contents

1 Safety	12
1.1 General information.....	12
1.2 Intended use.....	12
1.3 Safety instructions	12
2 Avoiding material damage.....	13
3 Unpacking and checking	13
3.1 Unpacking the accessories and parts	13
3.2 Scope of delivery.....	13
3.3 Cleaning the accessory be- fore using for the first time	13
4 Familiarising yourself with the accessories	13
4.1 Components.....	13
5 Before using the appliance	13
5.1 Assembling the accessory	14
5.2 Attaching the accessory to the base unit.....	14
6 Basic operation	14
6.1 Grinding grain.....	14
6.2 After using the appliance	14
6.3 Disassembling the access- ory.....	15
7 Cleaning and servicing	15
7.1 Dishwasher-safe compon- ents.....	15
7.2 Cleaning products.....	15
7.3 Overview of cleaning.....	15
8 Troubleshooting.....	16



1 Safety

Observe the following safety instructions.

1.1 General information

- Read this instruction manual carefully.
- Observe the instructions for the base unit.

1.2 Intended use

Only use the accessories:

- with a kitchen machine from the same series MUM9.
- With genuine parts and accessories.
- for grinding wheat, rye, buckwheat, husk-free barley, husk-free oats, millet, spelt and rice.

1.3 Safety instructions

Observe the following safety instructions.

WARNING – Risk of injury!

Rotating drives, tools or accessory parts may cause injury.

- ▶ Do not reach into the filling shaft.

Improper use may cause injuries.

- ▶ Never assemble the accessories on the base unit.
- ▶ Only attach and remove accessories once the drive has stopped and the appliance has been unplugged.
- ▶ Only use the accessories once fully assembled.
- ▶ The accessories should only be used in the intended operating position.

2 Avoiding material damage

ATTENTION!

Improper use may cause material damage.

- ▶ Do not insert objects into the filling shaft or housing, e.g. wooden spoons.
- ▶ Never use the appliance to grind corn, poppy seeds, soya beans or coffee beans.
- ▶ Never operate the appliance at no-load.

3 Unpacking and checking

Find out here what you need to note when unpacking the appliance.

3.1 Unpacking the accessories and parts

1. Take the accessories out of the packaging.
2. Take all other parts and the accompanying documents out of the packaging and place them to hand.
3. Remove any packaging material.
4. Remove any stickers or film.

3.2 Scope of delivery

After unpacking all parts, check for any damage in transit and completeness of the delivery.

→ Fig. 1

A Housing with setting ring

B Filling container

C Accompanying documents

3.3 Cleaning the accessory before using for the first time

1. Clean all parts that come into contact with food before using for the first time.
→ "Cleaning and servicing", Page 15
2. Put the cleaned and dried parts out ready for use.

4 Familiarising yourself with the accessories

4.1 Components

You can find an overview of the parts of your accessories here.

→ Fig. 2

1 Filling container

2 Grinding ring

3 Grinding cone

4 Setting ring

5 Housing with setting ring

6 Discharge chute

5 Before using the appliance

Prepare the base unit and the accessories for use.

5.1 Assembling the accessory

1. Turn the setting ring so that the markings on the setting ring and housing line up.
→ Fig. **3**
2. Place the grinding cone on the square shaft in the housing.
3. Insert the grinding ring and press down lightly.
→ Fig. **4**
Note: To insert the grinding ring properly, make sure that the arrow marked on the grinding ring points to the markings on the setting ring and housing.
4. Position the filling container and then turn the grinding ring clockwise into the grinding area marked on the setting ring.
→ Fig. **5**

5.2 Attaching the accessory to the base unit

Requirements

- The bowl is not inserted.
 - The bowl lid is not fitted.
 - The protective cover of the front drive is not fitted.
 - The power cable has the required length but is not yet inserted.
1. Place the accessory on the front drive of the food processor and secure by turning clockwise.
→ Fig. **6**
 2. Press the Release button and move the swivel arm up.
 3. Attach the cover with the filling shaft on the main drive and insert the bowl.
→ Fig. **7**
 4. Move the swivel arm down again.
→ Fig. **8**
 5. Insert the cover.

6 Basic operation

6.1 Grinding grain

1. Place the grain in the filling hole.

Notes

- You can set the grinding level by turning the setting ring before or even during the grinding process. For a coarser grinding level, turn the setting ring anti-clockwise. For a finer grinding level, turn the setting ring clockwise.
- Please note that the grain to be processed must be dry and without stones.
- Observe the maximum processing quantity of 750 g. The markings on the filling container are for guidance and relate to wheat.
- To prevent overloading the appliance, grind max. 2 kg in one grinding process. Afterwards, leave the appliance to cool down for at least one hour.

2. Insert the mains plug.
→ Fig. **9**
3. Select the maximum speed setting for processing.
→ Fig. **10**

6.2 After using the appliance

1. After using the appliance, switch it off with the rotary switch.
2. Pull out the mains plug.
→ Fig. **11**

3. Press the Release button and move the swivel arm up.
4. Remove the bowl.
→ Fig. **7**
5. Remove the cover with the filling shaft from the main drive.
6. Move the swivel arm back down, turn the accessory anticlockwise and remove.
→ Fig. **12**

6.3 Disassembling the accessory

1. Remove the filling container.
2. Turn the setting ring anticlockwise until the markings on the setting ring and housing line up.
→ Fig. **13**
3. Remove the grinding ring and the grinding cone.
→ Fig. **14**

7 Cleaning and servicing

7.1 Dishwasher-safe components

Find out here which components can be put in the dishwasher.

ATTENTION!

Some parts may be damaged if they are put in a dishwasher.

- ▶ Only put dishwasher-safe parts in the dishwasher.
- ▶ Only use programmes that do not heat the water above 60 °C.
- ▶ Do not wedge plastic parts in the dishwasher.

7.2 Cleaning products

Find out here what cleaning agents are suitable for your accessories.

ATTENTION!

Using unsuitable cleaning agents or incorrect cleaning may damage the accessories.

- ▶ Do not use cleaning agents containing alcohol or spirits.
- ▶ Do not use sharp, pointed or metal objects.
- ▶ Do not use abrasive cloths or cleaning agents.

7.3 Overview of cleaning

Clean the individual parts as indicated in the table.

→ Fig. **15**

8 Troubleshooting

You can rectify minor faults on your appliance yourself. Read the troubleshooting information before contacting our after-sales service. This will avoid unnecessary costs.

Fault	Cause and troubleshooting
The grain mill is not working.	<p>The grain mill is not assembled correctly.</p> <ul style="list-style-type: none"> ▶ Check whether the grain mill has been assembled correctly. → <i>"Assembling the accessory", Page 14</i>
The grinding result is not how you want.	<p>An installed predetermined breaking point protects the drive from damage. The agitator paddle on the underside of the housing will break at the predetermined breaking point if there are foreign objects in the grinder or if damp grain is ground.</p> <ul style="list-style-type: none"> ▶ To replace the agitator paddle, re-order from customer service quoting order number 10018359. <p>The setting ring is not set to the grinding level required.</p> <ul style="list-style-type: none"> ▶ Set the grinding level required by turning the setting ring. → <i>"Grinding grain", Page 14</i>

Pour plus d'informations, veuillez vous reporter au Guide de l'utilisateur numérique.



Table des matières

1 Sécurité.....	18
1.1 Indications générales	18
1.2 Conformité d'utilisation.....	18
1.3 Consignes de sécurité	18
2 Prévenir les dégâts matériels....	19
3 Déballez et contrôlez	19
3.1 Déballez l'accessoire et ses composants.....	19
3.2 Contenu de la livraison	19
3.3 Nettoyer tous les acces- soires avant la première utili- sation	19
4 Présentation de l'accessoire	19
4.1 Composants	19
5 Avant l'utilisation	19
5.1 Assembler les accessoires	20
5.2 Monter l'accessoire sur l'uni- té principale.....	20
6 Utilisation	20
6.1 Moudre des céréales	20
6.2 Après le travail	21
6.3 Démonter l'accessoire	21
7 Nettoyage et entretien	21
7.1 Lavage au lave-vaisselle	21
7.2 Produits de nettoyage	21
7.3 Guide de nettoyage.....	21
8 Dépannage	22



1 Sécurité

Respectez les consignes de sécurité suivantes.

1.1 Indications générales

- Lisez attentivement cette notice.
- Observez la notice de l'appareil de base.

1.2 Conformité d'utilisation

Utilisez uniquement l'accessoire :

- avec un robot culinaire de la série MUM9.
- avec des pièces et accessoires d'origine.
- Pour moudre du blé, du seigle, du sarrasin, de l'orge mondé, de l'avoine mondé, du millet, de l'épeautre et du riz.

1.3 Consignes de sécurité

Respectez les consignes de sécurité suivantes.

AVERTISSEMENT – Risque de blessure !

Les entraînements en rotation, les ustensiles ou accessoires peuvent occasionner des blessures.

- ▶ Ne pas introduire les doigts dans l'ouverture d'ajout.
- Une utilisation non conforme peut entraîner des blessures.
- ▶ Ne jamais assembler l'accessoire sur l'appareil de base.
 - ▶ Mettre en place et retirer l'accessoire uniquement après immobilisation de l'entraînement et débranchement de l'appareil.
 - ▶ Toujours assembler complètement l'accessoire avant de l'utiliser.
 - ▶ Utiliser uniquement l'accessoire dans la position de travail prévue à cet effet.

2 Prévenir les dégâts matériels

ATTENTION !

Une utilisation non conforme peut entraîner des dommages matériels.

- ▶ Ne jamais introduire d'objet dans l'orifice d'ajout ou le boîtier, par ex. une cuillère en bois.
- ▶ Ne pas utiliser l'appareil pour mouliner des grains de maïs, des graines de pavot, des grains de soja et du café.
- ▶ Ne jamais faire tourner l'accessoire à vide.

3 Débaler et contrôler

Lisez ici les points que vous devez respecter lors du déballage.

3.1 Débaler l'accessoire et ses composants

1. Retirer l'accessoire de son emballage.
2. Sortir de l'emballage et préparer tous les autres composants ainsi que la documentation fournie.
3. Retirer les emballages.
4. Retirer les autocollants et les films présents.

3.2 Contenu de la livraison

Après avoir débarrassé le produit, inspectez toutes les pièces pour détecter d'éventuels dégâts dus au transport et pour vous assurer de l'intégrité de la livraison.

→ Fig. 1

A Boîtier avec la bague de réglage

B Entonnoir de remplissage

C Documents d'accompagnement

3.3 Nettoyer tous les accessoires avant la première utilisation

1. Avant la première utilisation, nettoyer toutes les pièces qui entreront en contact avec des produits alimentaires.
→ "Nettoyage et entretien", Page 21
2. Tenir les composants préalablement nettoyés et séchés à disposition pour l'utilisation.

4 Présentation de l'accessoire

4.1 Composants

Vous trouverez ici une vue d'ensemble des composants de votre accessoire.

→ Fig. 2

1 Entonnoir de remplissage

2 Bague de mouture

3 Meule conique

4 Bague de réglage

5 Boîtier avec la bague de réglage

6 Cavité d'éjection

5 Avant l'utilisation

Préparez l'appareil de base et l'accessoire pour l'utilisation.

5.1 Assembler les accessoires

1. Tourner la bague de réglage jusqu'à ce que les repères sur la bague de réglage et sur le boîtier soit alignés.
→ Fig. **3**
2. Placer la meule conique sur l'axe carré dans le boîtier.
3. Monter la bague de mouture et appuyer doucement vers le bas.
→ Fig. **4**

Remarque : Pour monter correctement la bague de mouture, veiller à ce que les flèches repère sur la bague de mouture pointe vers les repères sur la bague de réglage et le boîtier.

4. Mettre en place l'entonnoir de remplissage, puis tourner la bague de mouture dans le sens des aiguilles d'une montre jusqu'à ce que la zone de mouture indiquée sur la bague de réglage.
→ Fig. **5**

5.2 Monter l'accessoire sur l'unité principale

Conditions

- Le bol mélangeur n'est pas en place.
 - Le couvercle du bol mélangeur n'est pas monté.
 - Le couvercle de protection de l'entraînement avant n'est pas monté.
 - Le cordon d'alimentation est de la longueur nécessaire mais n'est pas encore branché.
1. Placer l'accessoire sur l'entraînement avant du robot culinaire et le fixer en le tournant dans le sens des aiguilles d'une montre.
→ Fig. **6**

2. Appuyer sur la touche de déverrouillage et déplacer le bras pivotant vers le haut.
3. Monter le couvercle avec l'orifice d'ajout sur l'entraînement principal et mettre le bol en place.
→ Fig. **7**
4. Rabaissier le bras pivotant.
→ Fig. **8**
5. Mettre le couvercle en place.

6 Utilisation

6.1 Moudre des céréales

1. Verser les céréales dans le trou de remplissage.

Remarques

- Avant ou pendant la mouture, vous pouvez régler le degré de mouture en tournant la bague de réglage. Pour une mouture plus grossière, tournez la bague de réglage dans le sens inverse des aiguilles d'une montre. Pour une mouture plus fine, tournez la bague de réglage dans le sens des aiguilles d'une montre.
- Veillez à ce que les céréales à traiter soient sèches et ne contiennent pas de pierres.
- Observer la quantité de traitement maximale de 750 g. Les repères dans l'entonnoir de remplissage servent de repères d'orientation et valent pour le blé.

- Pour éviter de surcharger l'appareil, une quantité maximale de 2 kg peut être moulue à la fois. Ensuite, il faut laisser refroidir l'appareil pendant au moins une heure.
2. Brancher la fiche dans la prise de courant.
→ Fig. **9**
 3. Choisir la vitesse maximale pour le traitement.
→ Fig. **10**

6.2 Après le travail

1. Une fois l'opération terminée, éteindre l'appareil avec l'interrupteur rotatif.
2. Débrancher l'appareil.
→ Fig. **11**
3. Appuyer sur la touche de déverrouillage et déplacer le bras pivotant vers le haut.
4. Retirer le bol.
→ Fig. **7**
5. Retirer le couvercle avec l'orifice d'ajout de l'entraînement principal.
6. Abaisser le bras pivotant, puis tourner l'accessoire dans le sens inverse des aiguilles d'une montre et le retirer.
→ Fig. **12**

6.3 Démonter l'accessoire

1. Retirer l'entonnoir de remplissage.
2. Tourner la bague de réglage dans le sens inverse des aiguilles d'une montre jusqu'à ce que les repères sur la bague de réglage et sur le boîtier soit alignés.
→ Fig. **13**
3. Retirer la bague de mouture et la meule conique.
→ Fig. **14**

7 Nettoyage et entretien

7.1 Lavage au lave-vaisselle

Apprenez ici quels composants peuvent être nettoyés au lave-vaisselle.

ATTENTION !

Certains composants peuvent être endommagés lors du nettoyage au lave-vaisselle.

- ▶ Nettoyer au lave-vaisselle uniquement les composants adaptés.
- ▶ Utiliser uniquement des programmes qui ne chauffent pas l'eau à plus de 60 °C.
- ▶ Ne pas coincer les pièces en plastique dans le lave-vaisselle.

7.2 Produits de nettoyage

Apprenez ici quels produits de nettoyage conviennent à votre accessoire.

ATTENTION !

Des produits de nettoyage inappropriés ainsi qu'un nettoyage incorrect peuvent endommager les accessoires.

- ▶ Ne pas utiliser de produit nettoyant contenant de l'alcool ou de l'alcool à brûler.
- ▶ Ne pas utiliser d'objets acérés, pointus ou métalliques.
- ▶ Ne pas utiliser de chiffons abrasifs ou de produits nettoyants.

7.3 Guide de nettoyage

Nettoyez les différents composants comme indiqué dans le tableau.

→ Fig. **15**

8 Dépannage

Vous pouvez corriger par vous-même les petits défauts sur votre accessoire. Lisez les renseignements de dépannage avant de contacter le service après-vente. Vous vous épargnerez ainsi les dépenses inutiles.

Défaut	Cause et dépannage
Le moulin à céréales ne fonctionne pas.	<p>Le moulin n'est pas correctement assemblé.</p> <ul style="list-style-type: none">▶ Vérifier si le moulin à céréales est correctement assemblé. <p>→ <i>"Assembler les accessoires", Page 20</i></p> <hr/>
	<p>Une zone fragilisée intégrée protège l'entraînement contre les dommages. Le pivot d'entraînement au-dessous du boîtier se casse en raison de corps étrangers dans le moulin ou pendant la mouture en raison de céréales humides sur la zone fragilisée.</p> <ul style="list-style-type: none">▶ Commander un pivot d'entraînement sous la référence 10018359 auprès du service après-vente et remplacer votre ancien. <hr/>
Le résultat de mouture n'est pas satisfaisant.	<p>La bague de réglage n'est pas réglé au degré de mouture souhaité.</p> <ul style="list-style-type: none">▶ Régler le degré de mouture en tournant la bague de réglage. <p>→ <i>"Moudre des céréales", Page 20</i></p> <hr/>

Per ulteriori informazioni, si prega di fare riferimento alla Guida utente digitale.



Indice

1 Sicurezza	24
1.1 Avvertenze generali.....	24
1.2 Uso corretto.....	24
1.3 Avvertenze di sicurezza.....	24
2 Prevenzione di danni materiali.....	25
3 Disimballaggio e controllo	25
3.1 Disimballaggio dell'accessorio e dei componenti	25
3.2 Contenuto della confezione	25
3.3 Lavaggio dell'accessorio al primo uso	25
4 Informazioni sugli accessori	25
4.1 Componenti.....	25
5 Prima dell'utilizzo	25
5.1 Montaggio dell'accessorio	26
5.2 Montaggio dell'accessorio sull'apparecchio base	26
6 Comandi di base	26
6.1 Macinare cereali.....	26
6.2 Dopo il lavoro.....	27
6.3 Smontaggio dell'accessorio.....	27
7 Pulizia e cura	27
7.1 Idoneità per il lavaggio in lavastoviglie.....	27
7.2 Detergenti.....	27
7.3 Panoramica per la pulizia.....	27
8 Sistemazione guasti.....	28



1 Sicurezza

Osservare le seguenti avvertenze di sicurezza.

1.1 Avvertenze generali

- Leggere attentamente le presenti istruzioni.
- Osservare le istruzioni dell'apparecchio base.

1.2 Uso corretto

Utilizzare l'accessorio soltanto:

- con un robot da cucina della serie MUM9.
- con gli accessori e le parti originali.
- per macinare frumento, segale, grano saraceno, orzo decorticato, avena decorticata, miglio, spelta e riso.

1.3 Avvertenze di sicurezza

Osservare le seguenti avvertenze di sicurezza.

AVVERTENZA – Pericolo di lesioni!

Gli ingranaggi, gli utensili o gli accessori rotanti possono causare lesioni.

- ▶ Non introdurre le mani nel pozzetto di riempimento.
- L'utilizzo non conforme può causare lesioni.
- ▶ Non assemblare mai l'accessorio sull'apparecchio base.
 - ▶ Applicare e rimuovere l'accessorio solo ad ingranaggio fermo ed apparecchio scollegato.
 - ▶ Utilizzare l'accessorio soltanto in stato di completo assemblaggio.
 - ▶ Utilizzare l'accessorio soltanto nell'apposita posizione di lavoro.

2 Prevenzione di danni materiali

ATTENZIONE!

L'utilizzo non conforme può causare danni materiali.

- ▶ Non introdurre oggetti (es. cucchiaini) nel pozzetto di riempimento o nel corpo dell'apparecchio.
- ▶ Mai utilizzare l'apparecchio per macinare mais, semi di papavero, semi di soia e chicchi di caffè.
- ▶ Non mettere mai l'accessorio in funzione a vuoto.

3 Disimballaggio e controllo

Di seguito sono riportate le avvertenze da osservare durante il disimballaggio.

3.1 Disimballaggio dell'accessorio e dei componenti

1. Estrarre dalla confezione l'accessorio.
2. Estrarre dalla confezione tutti gli altri componenti e i documenti di accompagnamento e renderli disponibili.
3. Rimuovere il materiale d'imballaggio.
4. Togliere le etichette e le pellicole che ricoprono l'apparecchio.

3.2 Contenuto della confezione

Dopo il disimballaggio controllare che tutti i componenti siano presenti e che non presentino danni dovuti al trasporto.

→ Fig. **1**

A	Corpo con anello di regolazione
B	Tramoggia
C	Documentazione di accompagnamento

3.3 Lavaggio dell'accessorio al primo uso

1. Prima del primo uso pulire tutte le parti, che entrano in contatto con gli alimenti.
→ *"Pulizia e cura", Pagina 27*
2. Predisporre le parti pulite ed asciugate per l'utilizzo.

4 Informazioni sugli accessori

4.1 Componenti

Di seguito è riportata una panoramica dei componenti dell'accessorio.
→ Fig. **2**

1	Tramoggia
2	Anello di macinazione
3	Cono di macinazione
4	Anello di regolazione
5	Corpo con anello di regolazione
6	Convogliatore di scarico

5 Prima dell'utilizzo

Preparare l'apparecchio base e l'accessorio per l'uso.

5.1 Montaggio dell'accessorio

1. Ruotare l'anello di regolazione in modo che i riferimenti dell'anello di regolazione e del corpo siano sovrapposti.
→ Fig. **3**
2. Mettere il cono di macinazione sull'asse quadrangolare nel corpo.
3. Inserire l'anello di macinazione e premerlo leggermente verso il basso.
→ Fig. **4**

Nota: Per inserire correttamente l'anello di macinazione, prestare attenzione che la freccia di riferimento sull'anello di macinazione sia rivolta verso i riferimenti sull'anello di regolazione e sul corpo.

4. Inserire la tramoggia, quindi ruotare l'anello di macinazione in senso orario nella zona di macinazione indicata sull'anello di regolazione.
→ Fig. **5**

5.2 Montaggio dell'accessorio sull'apparecchio base

Requisiti

- La ciotola non è inserita.
 - Il coperchio della ciotola non è applicato.
 - Il coperchio di sicurezza dell'ingranaggio anteriore non è applicato.
 - Il cavo di alimentazione ha la lunghezza necessaria, ma non è ancora inserito.
1. Disporre l'accessorio sull'ingranaggio anteriore del robot da cucina e fissarlo ruotandolo in senso orario.
→ Fig. **6**
 2. Premere il tasto di sblocco e muovere il braccio oscillante verso l'alto.

3. Inserire il coperchio con la bocca di carico sull'ingranaggio principale e inserire la ciotola.
→ Fig. **7**
4. Riportare il braccio oscillante in basso.
→ Fig. **8**
5. Inserire il coperchio.

6 Comandi di base

6.1 Macinare cereali

1. Versare i cereali nell'apertura di riempimento.

Note

- Prima o anche durante il processo di macinazione è possibile regolare il grado di macinatura ruotando l'anello di regolazione. Per un grado di macinatura più grosso, ruotare l'anello di regolazione in senso antiorario. Per un grado di macinatura più fine, ruotare l'anello di regolazione in senso orario.
- Prestare attenzione che i cereali da lavorare siano secchi e senza sassolini.
- Rispettare la quantità massima lavorabile di 750 g. I riferimenti sulla tramoggia sono valori indicativi e si riferiscono al frumento.

- Per non sovraccaricare l'apparecchio, in un'operazione di macinazione possono essere lavorati massimo 2 kg. Dopo è necessaria una pausa di raffreddamento di almeno un'ora.
2. Inserire la spina di alimentazione.
→ Fig. **9**
 3. Selezionare il livello di velocità massimo per la lavorazione.
→ Fig. **10**

6.2 Dopo il lavoro

1. Dopo il lavoro spegnere l'apparecchio con l'interruttore rotante.
2. Staccare la spina di alimentazione.
→ Fig. **11**
3. Premere il tasto di sblocco e muovere il braccio oscillante verso l'alto.
4. Togliere la ciotola.
→ Fig. **7**
5. Togliere il coperchio con la bocca di carico dall'ingranaggio principale.
6. Riabbassare il braccio oscillante, ruotare l'accessorio in senso antiorario e toglierlo.
→ Fig. **12**

6.3 Smontaggio dell'accessorio

1. Togliere la tramoggia.
2. Ruotare l'anello di regolazione in senso antiorario finché i riferimenti sull'anello di regolazione e sul corpo non sono sovrapposti.
→ Fig. **13**
3. Togliere l'anello di macinazione e il cono di macinazione.
→ Fig. **14**

7 Pulizia e cura

7.1 Idoneità per il lavaggio in lavastoviglie

Di seguito sono indicati i componenti che possono essere lavati in lavastoviglie.

ATTENZIONE!

Alcuni componenti possono essere danneggiati se vengono lavati in lavastoviglie.

- ▶ Lavare in lavastoviglie soltanto i componenti idonei.
- ▶ Utilizzare soltanto programmi che non riscaldano l'acqua oltre 60 °C.
- ▶ Non incastrare componenti in plastica in lavastoviglie.

7.2 Detergenti

Di seguito sono indicati i detersivi adatti per l'accessorio.

ATTENZIONE!

L'accessorio può essere danneggiato se non viene lavato correttamente o se viene utilizzato un detergente non idoneo.

- ▶ Non impiegare detersivi a base di alcol.
- ▶ Non utilizzare oggetti taglienti, appuntiti o metallici.
- ▶ Non usare panni o detersivi abrasivi.

7.3 Panoramica per la pulizia

Pulire i singoli componenti come indicato nella tabella.

→ Fig. **15**

8 Sistemazione guasti

I guasti minori agli accessori possono essere eliminati autonomamente dall'utente. Utilizzare le informazioni per la sistemazione dei guasti prima di contattare il servizio di assistenza clienti. In questo modo si evitano costi non necessari.

Anomalia	Causa e ricerca guasti
La macina per cereali non funziona.	La macina per cereali non è montata correttamente. <ul style="list-style-type: none">▶ Controllare che la macina per cereali sia stata montata correttamente. → <i>"Montaggio dell'accessorio", Pagina 26</i>
	Un punto di rottura prestabilita protegge l'ingranaggio da danni. Il trascinatore sul lato inferiore del corpo si rompe in corrispondenza del punto di rottura prestabilita a causa di corpi estranei nella macina o durante la macinatura di cereali umidi. <ul style="list-style-type: none">▶ Ordinare il trascinatore con il codice d'ordine 10018359 presso il servizio assistenza clienti e sostituirlo.
Il risultato di macinatura non è quello desiderato.	L'anello di regolazione non è regolato sul grado di macinatura desiderato. <ul style="list-style-type: none">▶ Regolare il grado di macinatura desiderato ruotando l'anello di regolazione. → <i>"Macinare cereali", Pagina 26</i>

Raadpleeg de Digitale Gebruikersgids voor meer informatie.



Inhoudsopgave

1 Veiligheid	30
1.1 Algemene aanwijzingen	30
1.2 Bestemming van het apparaat	30
1.3 Veiligheidsvoorschriften	30
2 Materiële schade voorkomen	31
3 Uitpakken en controleren	31
3.1 Toebehoren en onderdelen uitpakken	31
3.2 Leveringsomvang	31
3.3 Toebehoren voor het eerste gebruik reinigen	31
4 Het toebehoren leren kennen	31
4.1 Onderdelen.....	31
5 Vóór het gebruik	31
5.1 Toebehoren monteren.....	31
5.2 Toebehoren aan het basisapparaat monteren.....	32
6 De Bediening in essentie.....	32
6.1 Graan malen.....	32
6.2 Na gebruik.....	32
6.3 Toebehoren demonteren.....	33
7 Reiniging en onderhoud	33
7.1 Vaatwasserbestendigheid	33
7.2 Reinigingsmiddelen.....	33
7.3 Reinigingsoverzicht	33
8 Storingen verhelpen	34



1 Veiligheid

Neem de volgende veiligheidsvoorschriften in acht.

1.1 Algemene aanwijzingen

- Lees deze gebruiksaanwijzing zorgvuldig door.
- Neem de handleiding van het basistoestel in acht.

1.2 Bestemming van het apparaat

Gebruik het toebehoren alleen:

- met een keukenmachine van de bouwserie MUM9.
- met originele onderdelen en accessoires.
- voor het malen van tarwe, rogge, boekweit, gepelde gerst, gepelde haver, gierst, spelt en rijst.

1.3 Veiligheidsvoorschriften

Neem de volgende veiligheidsvoorschriften in acht.

WAARSCHUWING – Kans op letsel!

Roterende aandrijvingen, hulpstukken of toebehoren kunnen letsel veroorzaken.

- ▶ Niet in de vulschacht grijpen.

Een ondeskundig gebruik kan tot letsels veroorzaken.

- ▶ Het toebehoren nooit samenbouwen terwijl het op het basisapparaat is aangebracht.
- ▶ Het toebehoren alleen bij stilstand van de aandrijving en uit het stopcontact verwijderde stekker aanbrengen en verwijderen.
- ▶ Het toebehoren alleen in compleet gemonteerde toestand gebruiken.
- ▶ Het toebehoren alleen in de daarvoor bestemde werkstand gebruiken.

2 Materiële schade voorkomen

LET OP!

Een ondeskundig gebruik kan tot materiële schade leiden.

- ▶ Geen voorwerpen in de vulschacht of de behuizing steken, bijv. kooklepel.
- ▶ Het apparaat nooit voor het malen van mais, maanzaad, sojabonen en koffiebonen gebruiken.
- ▶ Het toebehoren nooit onbelast laten draaien.

3 Uitpakken en controleren

Hier wordt beschreven waarop u bij het uitpakken moet letten.

3.1 Toebehoren en onderdelen uitpakken

1. Het toebehoren uit de verpakking nemen.
2. Alle verdere onderdelen en de begeleidende documenten uit de verpakking nemen en gereed leggen.
3. Verwijder het aanwezige verpakkingsmateriaal.
4. Verwijder alle stickers en folie.

3.2 Leveringsomvang

Controleer na het uitpakken alle onderdelen op transportschade en de volledigheid van de levering.

→ Fig. **1**

- | | |
|----------|--------------------------|
| A | Behuizing met instelring |
| B | Vulreservoir |
| C | Begeleidende documenten |

3.3 Toebehoren voor het eerste gebruik reinigen

1. Alle onderdelen die met levensmiddelen in aanraking komen voor het eerste gebruik reinigen.
→ "Reiniging en onderhoud", Pagina 33
2. De gereinigde en gedroogde onderdelen gereed leggen voor het gebruik.

4 Het toebehoren leren kennen

4.1 Onderdelen

Hier vindt u een overzicht van de onderdelen van uw toebehoren.

→ Fig. **2**

- | | |
|----------|--------------------------|
| 1 | Vulreservoir |
| 2 | Maalring |
| 3 | Maalkegel |
| 4 | Instelring |
| 5 | Behuizing met instelring |
| 6 | Uitwerpschacht |

5 Vóór het gebruik

Bereid het basistoestel en het toebehoren voor het gebruik voor.

5.1 Toebehoren monteren

1. De instelring zodanig draaien dat de markeringen aan de instelring en de behuizing boven elkaar liggen.
→ Fig. **3**

2. De maalkegel op de vierkante as in de behuizing steken.
3. De maalring plaatsen en iets naar omlaag drukken.
→ Fig. 4

Opmerking: Om de maalring correct te plaatsen, dient u erop te letten dat de pijlmarkeringen aan de maalring op de markeringen aan de instelring en behuizing wijzen.

4. Het vulreservoir aanbrengen en vervolgens de maalring rechtsom in de op de instelring gemarkeerde maalzone draaien.
→ Fig. 5

5.2 Toebehoren aan het basisapparaat monteren

Vereisten

- De kom is niet geplaatst.
 - Het komdeksel is niet aangebracht.
 - Het beschermingsdeksel van de voorste aandrijving is niet aangebracht.
 - Het aansluitsnoer heeft de benodigde lengte, maar is nog niet aangesloten.
1. Het toebehoren aan de voorste aandrijving van de keukenmachine plaatsen en bevestigen door rechtsom te draaien.
→ Fig. 6
 2. De ontgrendelknop indrukken en de draaiarm naar boven bewegen.
 3. Het deksel met de vulopening op de hoofdaandrijving aanbrengen en de kom plaatsen.
→ Fig. 7
 4. De draaiarm weer omlaag bewegen.
→ Fig. 8
 5. Het deksel plaatsen.

6 De Bediening in essentie

6.1 Graan malen

1. Het graan in de vulopening doen.

Opmerkingen

- Vóór het maalproces of ook tijdens het maalproces kunt u de maalgraad instellen door aan de instelring te draaien. Voor een grovere maalgraad draait u de instelring linksom. Voor een fijnere maalgraad draait u de instelring rechtsom.
- Houd er rekening mee dat het te verwerken graan droog en zonder stenen moet zijn.
- De maximale verwerkingshoeveelheid van 750 g in acht nemen. De markeringen aan het vulreservoir zijn richtwaarden en hebben betrekking op tarwe.
- Om het apparaat niet te overbelasten, kunnen in één maalbeurt maximaal 2 kg worden verwerkt. Daarna dient men een afkoelpauze van minstens één uur in acht te nemen.

2. De stekker in het stopcontact steken.
→ Fig. 9
3. De maximale snelheidsstand voor de verwerking selecteren.
→ Fig. 10

6.2 Na gebruik

1. Na het gebruik het apparaat aan de draaischakelaar uitschakelen.

2. De stekker uit het stopcontact halen.
→ Fig. **11**
3. De ontgrendelknop indrukken en de draaiarm naar boven bewegen.
4. De kom verwijderen.
→ Fig. **7**
5. Het deksel met de vulopening van de hoofdaandrijving verwijderen.
6. De draaiarm opnieuw omlaag bewegen en het toebehoren linksom draaien en verwijderen.
→ Fig. **12**

6.3 Toebehoren demonteren

1. Het vulreservoir verwijderen.
2. De instelring linksom draaien tot de markeringen aan de instelring en de behuizing boven elkaar staan.
→ Fig. **13**
3. De maalring en de maalkegel verwijderen.
→ Fig. **14**

7 Reiniging en onderhoud

7.1 Vaatwasserbestendigheid

In het navolgende leert u welke onderdelen in de vaatwasser kunnen worden gereinigd.

LET OP!

Sommige onderdelen kunnen bij de reiniging in de vaatwasser worden beschadigd.

- ▶ Alleen vaatwasserbestendige onderdelen in de vaatwasser reinigen.
- ▶ Alleen programma's gebruiken die het water niet tot boven 60 °C verhitten.

- ▶ Kunststof onderdelen niet in de vaatwasser vastklemmen.

7.2 Reinigingsmiddelen

In het navolgende leert u welk toebehoren geschikt is voor het apparaat.

LET OP!

Het toebehoren kan worden beschadigd bij gebruik van ongeschikte reinigingsmiddelen of een ondeskundige reiniging.

- ▶ Gebruik geen reinigingsmiddelen die alcohol of spiritus bevatten.
- ▶ Gebruik geen scherpe, puntige of metalen voorwerpen.
- ▶ Gebruik geen schurende doeken of schurende reinigingsmiddelen.

7.3 Reinigingsoverzicht

Reinig de afzonderlijke onderdelen zoals in de tabel is aangegeven.

→ Fig. **15**

8 Storingen verhelpen

Kleinere storingen aan uw accessoires kunt u zelf verhelpen. Raadpleeg voordat u contact opneemt met de klantenservice de informatie over het verhelpen van storingen. Zo voorkomt u onnodige kosten.

Storing	Oorzaak en probleemoplossing
De graanmolen funktioneert niet.	De graanmolen is niet correct gemonteerd. <ul style="list-style-type: none">▶ Controleren of de graanmolen correct werd gemonteerd. → <i>"Toebehoren monteren", Pagina 31</i>
	Een ingebouwd breekpunt beschermt de aandrijving tegen beschadiging. De meenemer aan de onderkant van de behuizing breekt door vreemde voorwerpen in het maalwerk of bij het malen van vochtig graan aan het breekpunt. <ul style="list-style-type: none">▶ De meenemer met het bestelnummer 10018359 bij de servicedienst bijbestellen en vervangen.
Het maalresultaat is niet zoals gewenst.	De instelring is niet op de gewenste maalgraad ingesteld. <ul style="list-style-type: none">▶ De gewenste maalgraad door het draaien van de instelring instellen. → <i>"Graan malen", Pagina 32</i>

Du kan finde yderligere oplysninger i den digitale brugervejledning.



Indholdsfortegnelse

1 Sikkerhed.....	36
1.1 Generelle henvisninger	36
1.2 Bestemmelsesmæssig brug	36
1.3 Sikkerhedsanvisninger	36
2 Forhindring af materielle skader	37
3 Udpakning og kontrol	37
3.1 Udpakning af tilbehør og dele.....	37
3.2 Leveringsomfang	37
3.3 Rengør alt tilbehør, før det tages i brug første gang.....	37
4 Lær tilbehøret at kende.....	37
4.1 Bestanddele	37
5 Inden ibrugtagning.....	37
5.1 Samling af tilbehør	37
5.2 Montering af tilbehør på motorenhed	38
6 Generel betjening.....	38
6.1 Maling af korn	38
6.2 Efter arbejdet.....	38
6.3 Adskillelse af tilbehør	39
7 Rengøring og pleje.....	39
7.1 Egnethed til opvaskemaskine.....	39
7.2 Rengøringsmiddel	39
7.3 Rengøringsoversigt	39
8 Afhjælpning af fejl.....	40



1 Sikkerhed

Overhold følgende sikkerhedsanvisninger.

1.1 Generelle henvisninger

- Læs denne vejledning omhyggeligt igennem.
- Læs vejledningen for motorenheden.

1.2 Bestemmelsesmæssig brug

Brug kun tilbehøret:

- Med en køkkenmaskine af typerækken MUM9.
- med originale dele og tilbehør.
- Til maling af hvede, rug, boghvede, afskallet byg, afskallet havre, hirse, spelt og ris.

1.3 Sikkerhedsanvisninger

Overhold følgende sikkerhedsanvisninger.

ADVARSEL – Fare for tilskadekomst!

Roterende drev, redskaber eller tilbehørsdele kan medføre personskader.

- ▶ Stik ikke fingrene ind i påfyldningsskakten.
- Forkert brug kan medføre skader.
- ▶ Tilbehør må aldrig samles på motorenheden.
 - ▶ Tilbehøret må kun sættes på og tages af, når drevet står stille, og apparatet er afbrudt fra strømnettet.
 - ▶ Tilbehør må kun benyttes, når det er helt samlet.
 - ▶ Tilbehøret må kun bruges i den dertil beregnede arbejdsposition.

2 Forhindring af materielle skader

BEMÆRK!

Forkert brug kan medføre tings-skader.

- ▶ Stik ikke genstande i påfyldnings-skakten eller huset, f.eks. gryde-ske.
- ▶ Brug aldrig apparatet til maling af majs, birkes, sojabønner og kaffebønner.
- ▶ Brug aldrig tilbehøret i tomgang.

3 Udpakning og kontrol

Læs her, hvad du skal være opmærksom på i forbindelse med udpakningen.

3.1 Udpakning af tilbehør og dele

1. Tag tilbehøret ud af emballagen.
2. Tag alle andre dele og den medfølgende dokumentation ud af emballagen, og læg det parat.
3. Fjern emballagematerialet.
4. Fjern klistermærker og folier.

3.2 Leveringsomfang

Kontrollér alle dele for transport-skader efter udpakningen, og om leveringen indeholder alle dele.

→ Fig. **1**

A	Hus med indstillingsring
B	Påfyldningsbeholder
C	Medfølgende dokumentation

3.3 Rengør alt tilbehør, før det tages i brug første gang

1. Rengør alle dele, som kommer i kontakt med fødevarer, inden den første ibrugtagning.
→ "Rengøring og pleje", Side 39
2. Læg de rengjorte og tørrede dele klar til anvendelsen.

4 Lær tilbehøret at kende

4.1 Bestanddele

Her kan du finde en oversigt over tilbehørets bestanddele.

→ Fig. **2**

1	Påfyldningsbeholder
2	Malering
3	Malekegle
4	Indstillingsring
5	Hus med indstillingsring
6	Udkastningsskakt

5 Inden ibrugtagning

Forbered motorenheden og tilbehøret til anvendelse.

5.1 Samling af tilbehør

1. Drej indstillingsringen, så markeringerne på indstillingsringen og huset står over for hinanden.
→ Fig. **3**
2. Sæt malekeglen på den firkantede aksel i huset.

da Generel betjening

3. Sæt maleringen i, og tryk den let nedad.
→ Fig. 4
Bemærk: Sørg for, at pilmarkeringen på maleringen peger imod markeringerne på indstillingsringen og huset ved isætning af maleringen.
4. Sæt påfyldningsbeholderen på, og drej derefter maleringen med uret til det på indstillingsringen markerede maleområde.
→ Fig. 5

5.2 Montering af tilbehør på motorenhed

Krav

- Skålen er ikke sat i.
 - Skållåget er ikke anbragt.
 - Beskyttelsesafdækningen til det forreste drev er ikke monteret.
 - Netkablet har den nødvendige længde, men er stadig ikke sat i.
1. Anbring tilbehøret på køkkenmaskinens forreste drev, og fiksér det ved at dreje det med uret.
→ Fig. 6
 2. Tryk på oplåsningsknappen, og bevæg svingarmen opad.
 3. Sæt låget med påfyldningsskakten på hoveddrevet, og sæt skålen i.
→ Fig. 7
 4. Bevæg svingarmen nedad igen.
→ Fig. 8
 5. Sæt låget i.

6 Generel betjening

6.1 Maling af korn

1. Hæld kornet i påfyldningsåbningen.

Bemærkninger

- Før malingen eller under den kan formalingsgraden indstilles ved at dreje indstillingsringen. Drej indstillingsringen imod uret for en grovere formalingsgrad. Drej indstillingsringen med uret for en finere formalingsgrad.
 - Sørg for, at kornet, der skal males, er tørt og uden sten.
 - Overhold den maksimale forarbejdningmængde på 750 g. Markeringerne i påfyldningsbeholderen er vejledende og gælder for hvede.
 - Maksimalt 2 kg kan males i en maleproces for at undgå overbelastning af apparatet. Herefter skal en afkølingspause på mindst en time overholdes.
2. Sæt netstikket i stikkontakten.
→ Fig. 9
 3. Vælg det maksimale hastighedstrin for forarbejdningen.
→ Fig. 10

6.2 Efter arbejdet

1. Sluk for apparatet med drejekontakten efter arbejdet.
2. Træk netstikket ud.
→ Fig. 11
3. Tryk på oplåsningsknappen, og bevæg svingarmen opad.
4. Tag skålen ud.
→ Fig. 7
5. Tag låget med påfyldningsskakten af hoveddrevet.
6. Bevæg svingarmen nedad igen, og drej tilbehøret mod uret, og tag det af.
→ Fig. 12

6.3 Adskillelse af tilbehør

1. Tag påfyldningsbeholderen af.
2. Drej indstillingsringen imod uret, indtil markeringerne på indstillingsringen og huset står over for hinanden.
→ Fig. **13**
3. Fjern malering og malekegle.
→ Fig. **14**

7.3 Rengøringsoversigt

Rengør de enkelte dele som anført i tabellen.
→ Fig. **15**

7 Rengøring og pleje

7.1 Egnethed til opvaskemaskine

Læs hvilke dele, der kan rengøres i opvaskemaskinen.

BEMÆRK!

Nogle dele kan blive beskadiget, hvis de rengøres i opvaskemaskinen.

- ▶ Rengør kun dele i opvaskemaskinen, der er egnet til det.
- ▶ Anvend kun programmer, der ikke opvarmer vandet til over 60 °C.
- ▶ Klem ikke plastdele fast i opvaskemaskinen.

7.2 Rengøringsmiddel

Læs, hvilke rengøringsmidler der er egnet til tilbehøret.

BEMÆRK!

Tilbehøret kan blive beskadiget ved brug af uegnede rengøringsmidler eller ved forkert rengøring.

- ▶ Brug ikke rengøringsmidler, der indeholder alkohol eller sprit.
- ▶ Brug ikke skarpe, spidse eller metalliske genstande.
- ▶ Der må ikke anvendes skurrende klude eller rengøringsmidler.

8 Afhjælpning af fejl

Mindre fejl ved tilbehøret kan afhjælpes selv. Læs oplysningerne om fejlfhjælpning, inden kundeservice kontaktes. Sådan undgås unødige omkostninger.

Fejl	Årsag og fejlfhjælpning
Kornmøllen virker ikke.	Kornmøllen er ikke samlet korrekt. <ul style="list-style-type: none">▶ Kontrollér, om kornmøllen er samlet korrekt. → "<i>Samling af tilbehør</i>", Side 37
	Et fast brudsted beskytter drevet mod skader. Medbringeren på undersiden af huset knækker ved et fast brudsted på grund af fremmedlegemer i maleværket eller ved maling af fugtigt korn. <ul style="list-style-type: none">▶ Medbringeren kan bestilles hos kundeservice med bestillingsnummer 10018359 og kan udskiftes.
Maleresultatet er ikke som ønsket.	Indstillingsringen er ikke indstillet til den ønskede formalingsgrad. <ul style="list-style-type: none">▶ Indstil den ønskede formalingsgrad ved at dreje indstillingsringen. → "<i>Maling af korn</i>", Side 38

**For mer informasjon, se Digital brukerhånd-
bok.**



Innholdsfortegnelse

1 Sikkerhet.....	42
1.1 Generelle merknader.....	42
1.2 Korrekt bruk	42
1.3 Sikkerhetsinstruksjoner	42
2 Unngå materielle skader.....	43
3 Pakke ut og kontrollere	43
3.1 Pakke ut tilbehør og deler.....	43
3.2 I denne pakken	43
3.3 Rengjøre tilbehør før første gangs bruk	43
4 Bli kjent med tilbehøret.....	43
4.1 Komponenter.....	43
5 Før bruk	43
5.1 Montere tilbehør	43
5.2 Montere tilbehør på basisap- paratet	44
6 Grunnleggende betjening.....	44
6.1 Maling av kornet.....	44
6.2 Etter arbeidet.....	44
6.3 Demontere tilbehøret.....	45
7 Rengjøring og pleie.....	45
7.1 Egnethet for oppvaskmaskin....	45
7.2 Rengjøringsmiddel	45
7.3 Oversikt over rengjøring.....	45
8 Utbedring av feil	46



1 Sikkerhet

Følg sikkerhetsanvisningene nedenfor.

1.1 Generelle merknader

- Les nøye gjennom denne anvisningen.
- Følg veiledningen for basisapparatet.

1.2 Korrekt bruk

Bruk kun tilbehøret:

- med en kjøkkenmaskin i serie MUM9.
- med originaldeler og -tilbehør.
- til maling av hvete, rug, bokhvete, bygg uten skall, havre uten skall, hirse, spelt og ris.

1.3 Sikkerhetsinstrukser

Følg sikkerhetsanvisningene nedenfor.

ADVARSEL – Fare for personskade!

Roterende drev, verktøy eller tilbehørsdeler kan føre til personskader.

- ▶ Ikke grip inn i påfyllingssjakten.
- Ikke forskriftsmessig bruk kan føre til personskader.
- ▶ Tilbehøret må aldri settes sammen på basisapparatet.
 - ▶ Tilbehøret må kun settes på og tas av når drevet og det frakoblede apparatet står stille.
 - ▶ Tilbehøret må kun brukes i komplett montert tilstand.
 - ▶ Tilbehøret må kun brukes i hertil tiltenkt arbeidsstilling.

2 Unngå materielle skader

OBS!

Ikke forskriftsmessig bruk kan føre til materielle skader.

- ▶ Ikke stikk gjenstander, f.eks. sleiv, ned i påfyllingssjakten eller inn i huset.
- ▶ Apparatet skal aldri brukes til å male mais, valmuefrø, soyabønner og kaffebønner.
- ▶ Tilbehøret må aldri brukes ubelastet.

3 Pakke ut og kontrollere

Her får du vite om det du må ta hensyn til under utpakkingen.

3.1 Pakke ut tilbehør og deler

1. Ta tilbehøret ut av emballasjen.
2. Ta alle andre deler og følgepapirer ut av emballasjen og hold dem klar til bruk.
3. Fjern eksisterende forpakkingsmateriell.
4. Fjern eksisterende klebemerker og folier.

3.2 I denne pakken

Etter fjerning av emballasjen må du kontrollere alle delene med henblikk på transportskader og forvisse deg om at ingen deler mangler.

→ Fig. 1

A Kasse med innstillingsring

B Påfyllingsbeholder

C Ledsagende dokumenter

3.3 Rengjøre tilbehør før første gangs bruk

1. Alle deler som kommer i berøring med matvarer, må rengjøres omhyggelig før første bruk.
→ "Rengjøring og pleie", Side 45
2. Legg de rengjorte og tørkede delene klar til bruk.

4 Bli kjent med tilbehøret

4.1 Komponenter

Her finner du en oversikt over tilbehørets komponenter.

→ Fig. 2

1 Påfyllingsbeholder

2 Malering

3 Malekjegle

4 Innstillingsring

5 Kasse med innstillingsring

6 Utkastsjakt

5 Før bruk

Klargjør basisapparatet og tilbehøret til bruk.

5.1 Montere tilbehør

1. Drei innstillingsringen slik at merkene på innstillingsringen og på kassen ligger over hverandre.
→ Fig. 3
2. Sett malekjeglen oppå fir-kantakslingen i kassen.

no Grunnleggende betjening

3. Sett inn maleringen og press den lett ned.
→ Fig. **4**

Merk: For å sette maleringen korrekt inn må du påse at pilmerket på maleringen peker på merkene på innstillingsringen og kassen.

4. Sett på påfyllingsbeholderen og drei deretter maleringen med urviseren til det måleområdet som er avmerket på innstillingsringen.
→ Fig. **5**

5.2 Montere tilbehør på basisapparatet

Forutsetninger

- Bollen er ikke satt inn.
 - Lokket er ikke satt på bollen.
 - Beskyttelseslokket på fremre drev er ikke satt på.
 - Strømkabelen har nødvendig lengde, men er ikke koblet til.
1. Plasser tilbehøret i kjøkkenmaskinens fremre drev og fest det ved å vri det med urviseren.
→ Fig. **6**
 2. Trykk inn utløsningstasten og beveg svingarmen opp.
 3. Sett lokket med påfyllingssjakten på hoveddrevet og sett inn bollen.
→ Fig. **7**
 4. Beveg svingarmen ned igjen.
→ Fig. **8**
 5. Sett inn lokket.

6 Grunnleggende betjening

6.1 Maling av kornet

1. Fyll kornet på påfyllingsåpningen.

Merknader

- Før eller under malingen kan du stille inn malingsgraden ved å dreie på innstillingsringen. For å få en grovere malingsgrad må du dreie innstillingsringen mot urviseren. For å få en finere malingsgrad må du dreie innstillingsringen med urviseren.
- Vær oppmerksom på at kornet som skal males, må være tørt og uten steiner.
- Vær oppmerksom på maksimal arbeidsmengde på 750 g. Merkene på påfyllingsbeholderen er veiledende verdier og relaterer til hvetekorn.
- For ikke å overbelaste apparatet kan du bearbeide maks. 2 kg i en maleomgang. Deretter er det nødvendig med en pause for avkjøling på minst en time.

2. Sett i støpselet.

→ Fig. **9**

3. Velg maks. hastighetstrinn for bearbeidingen.

→ Fig. **10**

6.2 Etter arbeidet

1. Slå apparatet av med dreiebryteren etter arbeidet.
2. Trekk ut støpselet.
→ Fig. **11**
3. Trykk inn utløsningstasten og beveg svingarmen opp.
4. Ta ut bollen.
→ Fig. **7**
5. Ta lokket med påfyllingssjakten av hoveddrevet.

6. Beveg svingarmen ned igjen og drei tilbehøret mot urviseren og ta det av.
→ Fig. **12**

6.3 Demontere tilbehøret

1. Ta av påfyllingsbeholderen.
2. Drei innstillingsringen mot urviseren, helt til merkene på innstillingsringen og kassen står over hverandre.
→ Fig. **13**
3. Ta ut maleringen og malekjeglen.
→ Fig. **14**

- ▶ Ikke bruk skarpe, spisse gjenstander eller metallgjenstander.
- ▶ Ikke bruk skurekluter eller skurende rengjøringsmidler.

7.3 Oversikt over rengjøring

Rengjør enkeltdelene som angitt i tabellen.

→ Fig. **15**

7 Rengjøring og pleie

7.1 Egnethet for oppvaskmaskin

Her får du vite hvilke komponenter som kan vaskes i oppvaskmaskin.

OBS!

Noen deler kan bli skadet ved vask i oppvaskmaskin.

- ▶ Vask kun egnede deler i oppvaskmaskinen.
- ▶ Bruk kun programmer som ikke varmer opp vannet til over 60 °C.
- ▶ Ikke klem plastdeler fast i oppvaskmaskinen.

7.2 Rengjøringsmiddel

Her får du vite hvilke rengjøringsmidler som er egnet for tilbehøret.

OBS!

Tilbehøret kan bli skadet ved bruk av uegnede rengjøringsmidler eller på grunn av feil rengjøring.

- ▶ Ikke bruk rengjøringsmidler som inneholder alkohol eller sprit.

8 Utbedring av feil

Du kan selv utbedre små feil på tilbehøret. Benytt deg av informasjonen om feilsøking før du tar kontakt med kundeservice. På den måten unngår du unødige kostnader.

Feil	Årsak og feilsøking
Kornmøllen virker ikke.	Kornmøllen er ikke korrekt montert. <ul style="list-style-type: none">▶ Kontroller om kornmøllen er korrekt montert. → <i>"Montere tilbehør", Side 43</i>
	Et innebygget fastlagt bruddsted beskytter drevet mot skade. Medbringeren på undersiden av kassen brytes av i det fastlagte bruddstedet når det finnes fremmedlegemer i maleverket eller ved maling av fuktig korn. <ul style="list-style-type: none">▶ Medbringeren kan etterbestilles fra kundeservice under bestillingsnummer 10018359 og skiftes ut.
Maleresultatet er ikke som ønsket.	Innstillingsringen er ikke stilt inn på ønsket malingsgrad. <ul style="list-style-type: none">▶ Still inn ønsket malingsgrad ved å dreie på innstillingsringen. → <i>"Maling av kornet", Side 44</i>

Mer information finns i den digitala användarhandboken.



Innehållsförteckning

1 Säkerhet.....	48
1.1 Allmänna anvisningar	48
1.2 Användning för avsett ändamål.....	48
1.3 Säkerhetsföreskrifter	48
2 Undvika sakskador	49
3 Uppackning och kontroll	49
3.1 Uppackning av tillbehör och delar	49
3.2 Leveransomfattning.....	49
3.3 Rengör tillbehören före den första användningen.....	49
4 Lär känna tillbehören.....	49
4.1 Beståndsdelar	49
5 Före användningen	49
5.1 Montera ihop tillbehören	49
5.2 Montera tillbehör på motordelen.....	50
6 Användningsprincip	50
6.1 Mala säd.....	50
6.2 Efter arbetet.....	50
6.3 Isärtagning av tillbehör.....	51
7 Rengöring och skötsel	51
7.1 Maskindiskbarhet	51
7.2 Rengöringsmedel.....	51
7.3 Rengöringsöversikt.....	51
8 Avhjälpning av fel	52



1 Säkerhet

Följ säkerhetsanvisningarna nedan.

1.1 Allmänna anvisningar

- Läs igenom anvisningen noga.
- Följ bruksanvisningen för motordelen.

1.2 Användning för avsett ändamål

Använd tillbehören enbart:

- med en hushållsapparat i serien MUM9.
- med originaldelar och originaltillbehör.
- För malning av vete, råg, bovete, nakenkorn, nakenhavre, hirs, speltvete och ris.

1.3 Säkerhetsföreskrifter

Följ säkerhetsanvisningarna nedan.

WARNING! – Risk för personskador!

Roterande drivningar, verktyg eller tillbehör kan orsaka personskador.

- ▶ Stoppa inte ned handen i påfyllningsröret.
- Osakkunnig användning kan orsaka personskador.
- ▶ Montera aldrig tillbehör på motordelen.
- ▶ Sätt in och ta ut tillbehör bara när drivningen står stilla och nätstickkontakten är uttagen.
- ▶ Använd tillbehören enbart i komplett hopsatt tillstånd.
- ▶ Använd tillbehören enbart i det för ändamålet avsedda arbetsläget.

2 Undvika sakskador

OBS!

Felaktig användning kan orsaka sakskador.

- ▶ Sätt inte in föremål, t.ex. slevar, i påfyllningsröret eller höljet.
- ▶ Använd aldrig apparaten till att mala majs, vallmo, sojabönor eller kaffebönor.
- ▶ Kör aldrig tillbehören på tomgång.

3 Uppackning och kontroll

Här får du veta vad du måste tänka på vid uppackningen.

3.1 Uppackning av tillbehör och delar

1. Ta ut tillbehören ur förpackningen.
2. Ta ut alla andra delar och medföljande dokument ur förpackningen och ha dem till hands.
3. Omhänderta förpackningsmaterialet.
4. Ta bort dekalerna och folier.

3.2 Leveransomfattning

Kontrollera efter uppackningen att inga delar är transportskadade och att leveransen är komplett.

→ Fig. 1

A Hölje med inställningsvred

B Påfyllningsbehållare

C Medföljande dokument

3.3 Rengör tillbehören före den första användningen

1. Rengör alla delar som kommer i kontakt med matvaror innan du använder dem första gången.
→ "Rengöring och skötsel", Sid. 51
2. Lägg fram de rengjorda och torkade delarna så att de är klara att använda.

4 Lär känna tillbehören

4.1 Beståndsdelar

Här följer en översikt över tillbehörens beståndsdelar.

→ Fig. 2

1 Påfyllningsbehållare

2 Malring

3 Malkon

4 Inställningsvred

5 Hölje med inställningsvred

6 Utmatningsrör

5 Före användningen

Förbered apparaten och tillbehören för användning.

5.1 Montera ihop tillbehören

1. Vrid inställningsvredet så att markeringarna på inställningsvredet och höljet ligger ovanför varandra.
→ Fig. 3
2. Sätt malkonen på fyrkantaxeln i höljet.

3. Sätt in malringen och tryck ned den lätt.
→ Fig. **4**
Notera: För att kunna sätta i malringen rätt, är det viktigt att pilmarkeringen på malringen pekar mot markeringarna på inställningsvredet och höljet.
4. Sätt på påfyllningskärlet och vrid sedan malringen medurs till det malområde som är markerat på inställningsvredet.
→ Fig. **5**

5.2 Montera tillbehör på motordelen

Krav

- Skålen är inte insatt.
 - Skålens lock är inte påsatt.
 - Den främre drivningens skyddslock är inte ditsatt.
 - Nätkabeln har rätt längd men är ännu inte insatt.
1. Placera tillbehöret på matberedarens främre drivning och fixera det genom att vrida det medurs.
→ Fig. **6**
 2. Tryck på frigöringsknappen och för svängarmen uppåt.
 3. Sätt locket med påfyllningsröret på huvuddrivningen och sätt in skålen.
→ Fig. **7**
 4. För åter svängarmen nedåt.
→ Fig. **8**
 5. Sätt in locket.

6 Användningsprincip

6.1 Mala säd

1. Fyll på spannmål i påfyllningsöppningen.

Anmärkningar

- Före eller under malningen kan du ställa in malningsgraden genom att vrida på inställningsvredet. Vrid inställningsvredet moturs för grövre malningsgrad. Vrid inställningsvredet medurs för finare malningsgrad.
 - Observera att säden som ska bearbetas ska vara torr och fri från stenar.
 - Tänk på att den största bearbetningsmängden är 750 g. Markeringarna på påfyllningsbehållaren är riktvärden och gäller för vete.
 - Max 2 kg kan malas på en och samma gång för att inte apparaten ska överbelastas. Låt därefter apparaten svalna minst en timme.
2. Sätt in nätstickkontakten.
→ Fig. **9**
 3. Välj det högsta hastighetssteget för bearbetningen.
→ Fig. **10**

6.2 Efter arbetet

1. Stäng av apparaten med vredet efter arbetet.
2. Ta ut stickkontakten.
→ Fig. **11**
3. Tryck på frigöringsknappen och för svängarmen uppåt.
4. Ta ut skålen.
→ Fig. **7**
5. Ta bort locket med påfyllningsröret från huvuddrivningen.

6. Vrid åter svängarmen nedåt och vrid tillbehöret moturs och ta av det.
→ Fig. **12**

6.3 Isärtagning av tillbehör

1. Ta av påfyllningsbehållaren.
2. Vrid inställningsvredet moturs så att markeringarna på inställningsvredet och höljet står ovanför varandra.
→ Fig. **13**
3. Ta ut malringen och malkonen.
→ Fig. **14**

- ▶ Använd inga trasor eller rengöringsmedel som kan repa apparaten.

7.3 Rengöringsöversikt

Rengör de olika delarna enligt anvisningarna i tabellen.
→ Fig. **15**

7 Rengöring och skötsel

7.1 Maskindiskbarhet

Här får du veta vilka komponenter som går att maskindisken.

OBS!

Vissa delar kan bli skadade om du maskindisken dem.

- ▶ Maskindisken bara delar som är lämpliga för detta.
- ▶ Använd bara program som inte värmer vattnet till mer än 60 °C.
- ▶ Kläm inte fast plastdelar i diskmaskinen.

7.2 Rengöringsmedel

Här får du veta vilka rengöringsmedel som är lämpliga för tillbehören.

OBS!

Olämpliga rengöringsmedel eller felaktig rengöring kan skada tillbehören.

- ▶ Använd inga alkoholhaltiga rengöringsmedel.
- ▶ Använd inga vassa, spetsiga eller metalliska föremål.

8 Avhjälpning av fel

Småfel på tillbehöret kan du åtgärda själv. Använd informationen om felåtgärder innan du kontaktar service. Då slipper du onödiga kostnader.

Fel	Orsak och felsökning
Sädeskvarnen fungerar inte.	Sädeskvarnen är felaktigt hopbyggd. <ul style="list-style-type: none">▶ Kontrollera att sädeskvarnen byggts ihop rätt. → "<i>Montera ihop tillbehören</i>", Sid. 49
	En inbyggd brottanvisning skyddar drivningen mot skador. Medbringaren på höljets undersida bryts vid brottanvisningen om det finns främmande föremål i kvarnen eller om fuktig säd mals. <ul style="list-style-type: none">▶ Beställ en ny medbringare med beställningsnummer 10018359 hos kundtjänst och byt ut den.
Malningen ger inte önskat resultat.	Inställningsvredet är inte inställt på önskad malningsgrad. <ul style="list-style-type: none">▶ Ställ in malningsgraden genom att vrida på inställningsvredet. → "<i>Mala säd</i>", Sid. 50

Lisätietoja on digitaalisessa käyttöoppaassa.



Sisällysluettelo

1 Turvallisuus.....	54
1.1 Yleisiä ohjeita	54
1.2 Määräyksenmukainen käyttö....	54
1.3 Turvallisuusohjeet.....	54
2 Esinevahinkojen välttäminen	55
3 Pakkauksesta purkaminen ja tarkastus.....	55
3.1 Varusteiden ja osien purkaminen pakkauksesta	55
3.2 Toimituksen sisältö.....	55
3.3 Varusteen puhdistaminen ennen ensimmäistä käyttökertaa.....	55
4 Tutustuminen varusteisiin.....	55
4.1 Osat.....	55
5 Ennen käyttöä	55
5.1 Varusteen kokoaminen.....	56
5.2 Varusteen kiinnittäminen peruslaitteeseen	56
6 Käytön perusteet.....	56
6.1 Viljan jauhaminen	56
6.2 Käytön jälkeen.....	56
6.3 Varusteen purkaminen	57
7 Puhdistus ja hoito	57
7.1 Konepesuun soveltuvuus	57
7.2 Puhdistusaine	57
7.3 Puhdistusohjeet.....	57
8 Toimintahäiriöiden korjaaminen.....	58



1 Turvallisuus

Noudata seuraavia turvallisuusohjeita.

1.1 Yleisiä ohjeita

- Lue tämä ohje huolellisesti.
- Noudata peruslaitteen käyttöohjetta.

1.2 Määräyksenmukainen käyttö

Käytä varustetta vain:

- valmistussarjaan MUM9 kuuluvan yleiskoneen kanssa.
- valmistajan alkuperäisillä osilla ja varusteilla.
- vehnän, rukiin, tattarin, kuorettoman ohran, kuorettoman kauran, hirssin, speltin ja riisin jauhamiseen.

1.3 Turvallisuusohjeet

Noudata seuraavia turvallisuusohjeita.

VAROITUS – Loukkaantumisvaara!

Pyörivät käyttöliitännät, välineet tai varusteet voivat aiheuttaa tapaturmia.

- ▶ Älä laita sormia täyttöaukkoon.
- Epäasianmukainen käyttö voi aiheuttaa tapaturmia.
- ▶ Kokoa varuste aina ennen kuin asennat sen laitteen runkoon.
 - ▶ Irrota ja kiinnitä varuste vain, kun käyttöliitäntä on pysähtynyt ja laite irrotettu pistorasiasta.
 - ▶ Käytä varustetta vain, kun sen kaikki osat ovat paikoilleen kiinnitettyinä.
 - ▶ Käytä varustetta vain sille tarkoitettussa käyttöasennossa.

2 Esinevahinkojen välttäminen

HUOMIO!

Epäasianmukainen käyttö voi aiheuttaa aineellisia vahinkoja.

- ▶ Älä työnnä täyttöaukkoon tai runkoon esineitä, esim. lastaa.
- ▶ Älä koskaan käytä laitetta maissin, unikonsiementen, soijapapujen tai kahvipapujen jauhamiseen.
- ▶ Älä koskaan käytä varustetta tyhjäkäynnillä.

3 Pakkauksesta purkaminen ja tarkastus

Kerromme tässä, mitä on huomioitava purettaessa laitetta pakkauksesta.

3.1 Varusteiden ja osien purkaminen pakkauksesta

1. Ota varusteet pakkauksesta.
2. Ota kaikki muut osat ja mukana toimitetut asiakirjat pakkauksesta ja aseta ne ulottuville.
3. Poista pakkausmateriaali.
4. Poista tarrat ja muovit.

3.2 Toimituksen sisältö

Kun olet poistanut kaikki osat pakkauksesta, tarkista ettei niissä ole kuljetusvaurioita ja että kaikki osat ovat mukana.

→ Kuva 1

A Säätörenkaalla varustettu runko

B Täyttöastia

C Mukana toimitetut asiakirjat

3.3 Varusteen puhdistaminen ennen ensimmäistä käyttökertaa

1. Puhdista ennen käyttöä kaikki laitteen osat, jotka joutuvat kosketuksiin elintarvikkeiden kanssa.
→ "Puhdistus ja hoito", Sivut 57
2. Aseta puhdistetut ja kuivatut osat valmiiksi käyttöä varten.

4 Tutustuminen varusteisiin

4.1 Osat

Tästä löydät yleiskuvan varusteen osista.

→ Kuva 2

1 Täyttöastia

2 Jauhinrenkas

3 Jauhinterät

4 Säätörenkas

5 Säätörenkaalla varustettu runko

6 Poistokouru

5 Ennen käyttöä

Valmistelee peruslaite ja varusteet käyttöä varten.

5.1 Varusteen kokoaminen

1. Käännä säätörengasta niin, että säätörenkaassa ja rungossa olevat merkit ovat kohdakkain.
→ Kuva **3**
2. Aseta jauhinterät rungossa olevan nelikantaisen akselin päälle.
3. Kiinnitä jauhirenkas ja paina sitä hieman alaspäin.
→ Kuva **4**

Huomautus: Jotta jauhirenkas tulee oikein kohdalleen, varmista, että jauhirenkaan nuolimerkinnot osoittavat säätörenkaassa ja rungossa olevia merkkejä.

4. Aseta täyttöastia paikalleen ja käännä jauhirenkasta myötäpäivään, kunnes se on säätörenkaaseen merkityllä jauhatusalueella.
→ Kuva **5**

5.2 Varusteen kiinnittäminen peruslaitteeseen

Vaatimukset

- Kulho ei ole paikallaan.
 - Kulhon kantta ei ole kiinnitetty paikalleen.
 - Edessä olevan käyttöliitännän suojakansi ei ole kiinnitetty.
 - Verkkojohto on vaadittavassa pituudessa mutta ei vielä liitettynä.
1. Kohdista varuste yleiskoneen edessä olevaan käyttöliitännään ja kiinnitä se kiertämällä sitä myötäpäivään.
→ Kuva **6**
 2. Paina avaamispainiketta ja nosta varsi ylös.
 3. Kiinnitä kansi, jossa on täyttösuppilo, pääkäyttöakselille ja aseta kulho paikalleen.
→ Kuva **7**
 4. Laske kääntyvä varsi jälleen alas.
→ Kuva **8**

5. Aseta kansi paikalleen.

6 Käytön perusteet

6.1 Viljan jauhaminen

1. Täytä viljaa täyttöaukkoon.

Huomautukset

- Ennen jauhamista tai myös sen aikana voit säätää jauhatusastetta kiertämällä säätörengasta. Jauhatusasteesta tulee karkeampi, kun käännät säätörengasta vastapäivään. Jauhatusasteesta tulee hienempi, kun käännät säätörengasta myötäpäivään.
- Varmista, että käsittelemäsi vilja on kuivaa eikä siinä ole kiviä.
- Huomioi suurin sallittu käsittelymäärä 750 g. Voit käyttää täyttöastian merkkejä annosteluapuna, ne on tarkoitettu vehnälle.
- Jotta laite ei kuormitu liikaa, yhdellä jauhatuskerralla voi jauhaa enintään 2 kg. Sen jälkeen on pidettävä vähintään tunnin tauko, jotta laite jäähtyy riittävästi.

2. Liitä pistoke pistorasiaan.

→ Kuva **9**

3. Valitse maksiminopeus käsittelyä varten.

→ Kuva **10**

6.2 Käytön jälkeen

1. Käytön jälkeen pysäytä kone valitsimesta.

2. Irrota pistoke pistorasiasta.
→ Kuva **11**
3. Paina avaamispainiketta ja nosta varsi ylös.
4. Poista kulho.
→ Kuva **7**
5. Irrota kansi, jossa on täyttösuppilo, pääkäyttöakselista.
6. Laske varsi jälleen alas ja irrota varuste vastapäivään kääntäen.
→ Kuva **12**

6.3 Varusteen purkaminen

1. Poista täyttöastia.
2. Käännä säätörengasta vastapäivään, kunnes säätörenkaassa ja rungossa olevat merkit ovat kohdakkain.
→ Kuva **13**
3. Poista jauhinrenkas ja jauhinterät.
→ Kuva **14**

7 Puhdistus ja hoito

7.1 Konepesuun soveltuvuus

Kerromme tässä, mitkä osat voi pestä astianpesukoneessa.

HUOMIO!

Eräät osat voivat vioittua, jos ne pestään astianpesukoneessa.

- ▶ Pese astianpesukoneessa vain konepesuun soveltuvia osia.
- ▶ Käytä vain ohjelmia, joissa veden lämpötila ei ylitä 60 °C:ttä.
- ▶ Varo, että muoviosat eivät jää puristuksiin astianpesukoneessa.

7.2 Puhdistusaine

Kerromme tässä, mitkä puhdistusaineet soveltuvat varusteelle.

HUOMIO!

Epäsopivat puhdistusaineet tai virheellinen puhdistus voi vaurioittaa varustetta.

- ▶ Älä käytä alkoholi- tai spriipitoista puhdistusainetta.
- ▶ Älä käytä teräväreunaisia tai -kärkisiä tai metalliesineitä.
- ▶ Älä käytä hankaavia liinoja tai puhdistusaineita.

7.3 Puhdistusohjeet

Puhdista yksittäiset osat taulukon tietojen mukaan.

→ Kuva **15**

8 Toimintahäiriöiden korjaaminen

Voit poistaa itse varusteen pienet toimintahäiriöt. Tutustu häiriöiden korjaamisesta annettuihin ohjeisiin ennen kuin otat yhteyden huoltopalveluun. Näin vältät turhia kustannuksia.

Vika	Syy ja vianhaku
Viljamyly ei toimi.	Viljamylyä ei ole koottu oikein. <ul style="list-style-type: none">▶ Tarkista, onko viljamyly koottu oikein. → <i>"Varusteen kokoaminen", Sivu 56</i>
	Integroitu murtumiskohta suojaa käyttöakselia vaurioitumiselta. Rungon alapuolella oleva vääntö murtuu murtumiskohdasta, jos jauhinkoneistossa on vieraita esineitä tai jos laitteella jauhetaan kosteaa viljaa. <ul style="list-style-type: none">▶ Voit tilata vääntiön huoltopalvelusta tilausnumerolla 10018359 ja vaihtaa sen.
Jauhatustulos ei ole toivottu.	Säätörengasta ei ole asetettu halutun jauhatusasteen kohdalle. <ul style="list-style-type: none">▶ Säätä haluamasi jauhatusaste kiertämällä säätörengasta. → <i>"Viljan jauhaminen", Sivu 56</i>

Para más información, consulte la Guía del usuario digital.



Tabla de contenidos

1 Seguridad	60
1.1 Advertencias de carácter general.....	60
1.2 Uso conforme a lo prescrito	60
1.3 Consejos y advertencias de seguridad	60
2 Evitar daños materiales	61
3 Desembalar y comprobar	61
3.1 Desembalar el accesorio y las piezas	61
3.2 Volumen de suministro	61
3.3 Limpiar el accesorio antes del primer uso	61
4 Familiarizándose con el accesorio	61
4.1 Componentes.....	61
5 Antes del uso	61
5.1 Armar el accesorio.....	62
5.2 Montar el accesorio en la base motriz.....	62
6 Manejo básico	62
6.1 Moler cereales.....	62
6.2 Tras concluir el trabajo.....	63
6.3 Desarmar el accesorio.....	63
7 Cuidados y limpieza.....	63
7.1 Componentes adecuados para lavavajillas.....	63
7.2 Productos de limpieza.....	63
7.3 Vista general de la limpieza	63
8 Solucionar pequeñas averías....	64



1 Seguridad

Tenga en cuenta las siguientes indicaciones de seguridad.

1.1 Advertencias de carácter general

- Lea atentamente estas instrucciones.
- Tener en cuenta las instrucciones de uso de la base motriz.

1.2 Uso conforme a lo prescrito

Utilizar el accesorio solo:

- con un robot de cocina de la serie MUM9.
- con piezas y accesorios originales.
- Para moler trigo, centeno, trigo sarraceno, cebada sin cáscara, avena sin cáscara, mijo, arroz y espelta.

1.3 Consejos y advertencias de seguridad

Tenga en cuenta las siguientes indicaciones de seguridad.

ADVERTENCIA – ¡Riesgo de lesiones!

Los accionamientos, las herramientas o los accesorios giratorios pueden causar lesiones.

- ▶ No introducir las manos en la boca de llenado.

El uso inadecuado puede provocar lesiones.

- ▶ No armar nunca el accesorio sobre la base motriz.
- ▶ Montar y desmontar el accesorio solo cuando el accionamiento se haya detenido completamente y se haya extraído el enchufe del aparato de la toma de corriente.
- ▶ Utilizar el accesorio solo completamente ensamblado.
- ▶ Utilizar el accesorio únicamente en la posición de trabajo prevista para ello.

2 Evitar daños materiales

¡ATENCIÓN!

El uso inadecuado puede provocar daños materiales.

- ▶ No introducir objetos en la boca de llenado o la carcasa, p. ej. cuchara.
- ▶ No utilizar nunca el aparato para moler granos de maíz, semillas de amapola, granos de soja ni granos de café.
- ▶ No poner nunca en marcha el accesorio en vacío.

3 Desembalar y comprobar

Aquí se puede obtener más información sobre lo que se tiene que tener en cuenta al desembalar.

3.1 Desembalar el accesorio y las piezas

1. Sacar el accesorio del embalaje.
2. Sacar del embalaje las otras piezas y la documentación adjunta; y tenerlos preparados.
3. Retirar el material de embalaje existente.
4. Retire las pegatinas y las láminas existentes.

3.2 Volumen de suministro

Al desembalar el aparato, comprobar que las piezas no presenten daños ocasionados durante el transporte y que el volumen de suministro esté completo.

→ Fig. **1**

A Carcasa con anillo de ajuste

B Recipiente de alimentación

C Documentación adjunta

3.3 Limpiar el accesorio antes del primer uso

1. Limpiar todas las piezas que entren en contacto con los alimentos antes de usar el aparato por primera vez.
→ "*Cuidados y limpieza*",
Página 63
2. Tener preparadas las piezas limpias y secas para su utilización.

4 Familiarizándose con el accesorio

4.1 Componentes

Aquí encontrará una vista general de los componentes de su accesorio.
→ Fig. **2**

1 Recipiente de alimentación

2 Anillo moledor

3 Muelas de acero

4 Anillo de ajuste

5 Carcasa con anillo de ajuste

6 Salida de los productos molidos

5 Antes del uso

Preparar la base motriz y el accesorio para el uso.

5.1 Armar el accesorio

1. Girar el anillo de ajuste hasta que las marcas en el anillo de ajuste y la carcasa coincidan una encima de la otra.
→ Fig. **3**
2. Colocar las muelas sobre el eje de accionamiento cuadrado en el cuerpo del accesorio.
3. Colocar el anillo molidor y presionar ligeramente hacia abajo.
→ Fig. **4**

Nota: Para colocar el anillo molidor correctamente asegurarse de que la marca de la flecha en el anillo molidor señale hacia las marcas del anillo de ajuste y la carcasa.

4. Colocar el recipiente de alimentación y, a continuación, girar en sentido horario el anillo molidor hacia la zona de molido marcada en el anillo de ajuste.
→ Fig. **5**

5.2 Montar el accesorio en la base motriz

Requisitos

- El recipiente no está insertado.
 - La tapa del recipiente no está colocada.
 - La tapa protectora del accionamiento delantero no está colocada.
 - El cable de conexión presenta la longitud necesaria, pero aún no está enchufado.
1. Colocar el accesorio en el accionamiento delantero del robot de cocina y fijarlo girándolo en sentido horario.
→ Fig. **6**
 2. Pulsar la tecla de desbloqueo y mover el brazo giratorio hacia arriba.

3. Colocar la tapa con la boca de llenado en el accionamiento principal y montar el recipiente de mezcla sobre el aparato.
→ Fig. **7**
4. Volver a mover hacia abajo el brazo giratorio.
→ Fig. **8**
5. Colocar la tapa.

6 Manejo básico

6.1 Moler cereales

1. Introducir los cereales en la abertura de llenado.

Notas

- Antes del proceso de molido, o también durante, se puede ajustar el grado de molido girando el anillo de ajuste. Para ajustar un grado de molido más grueso, girar el anillo de ajuste en sentido antihorario. Para ajustar un grado de molido más fino, girar el anillo de ajuste en sentido horario.
- Asegurarse de que los cereales que se desea procesar estén secos y sin piedras.
- Tener en cuenta la máxima cantidad de elaboración de 750 g. Las marcas en el recipiente de alimentación son valores orientativos y toman como referencia el trigo.

- Con objeto de no sobrecargar el aparato, en un proceso de molido pueden procesarse como máximo 2 kg. A continuación, debe mantenerse una fase de espera de una hora como mínimo.
2. Introducir el enchufe en la toma de corriente.
→ Fig. **9**
 3. Seleccionar la posición de velocidad máxima para la elaboración.
→ Fig. **10**

6.2 Tras concluir el trabajo

1. Desconectar el aparato mediante el mando giratorio tras concluir el trabajo.
2. Desenchufar el cable de conexión de la toma de corriente.
→ Fig. **11**
3. Pulsar la tecla de desbloqueo y mover el brazo giratorio hacia arriba.
4. Retirar el recipiente de mezcla del aparato.
→ Fig. **7**
5. Retirar la tapa con la boca de llenado del accionamiento principal.
6. Volver a mover hacia abajo el brazo giratorio y girar el accesorio en sentido antihorario y retirarlo.
→ Fig. **12**

6.3 Desarmar el accesorio

1. Retirar el recipiente de alimentación.
2. Girar el anillo de ajuste en sentido antihorario hasta que las marcas en el anillo de ajuste y la carcasa coincidan una encima de la otra.
→ Fig. **13**

3. Retirar el anillo moledor y las muelas.
→ Fig. **14**

7 Cuidados y limpieza

7.1 Componentes adecuados para lavavajillas

Averiguar qué componentes pueden lavarse en el lavavajillas.

¡ATENCIÓN!

Algunos elementos pueden dañarse al lavarlos en el lavavajillas.

- ▶ Lavar en el lavavajillas solo las piezas adecuados.
- ▶ Utilizar solo programas que no calienten el agua a más de 60° C.
- ▶ No lavar las piezas de plástico en el lavavajillas.

7.2 Productos de limpieza

Descubra aquí qué productos de limpieza son adecuados para su accesorio.

¡ATENCIÓN!

El accesorio podría dañarse debido a una limpieza incorrecta o a la utilización de productos de limpieza inadecuados.

- ▶ No utilizar productos de limpieza que contengan alcohol.
- ▶ No utilizar objetos afilados, en punta o metálicos.
- ▶ No utilizar paños ni productos de limpieza abrasivos.

7.3 Vista general de la limpieza

Limpie todas las piezas como se indica en la tabla.

→ Fig. **15**

8 Solucionar pequeñas averías

El usuario puede solucionar por sí mismo las pequeñas averías de este accesorio. Se recomienda utilizar la información relativa a la subsanación de averías antes de ponerse en contacto con el Servicio de Asistencia Técnica. De este modo se evitan costes innecesarios.

Fallo	Causa y resolución de problemas
El molinillo de cereales no funciona.	<p>El molinillo de cereales no está correctamente montado.</p> <ul style="list-style-type: none">▶ Comprobar si se ha montado correctamente el molinillo de cereales. <p>→ "Armar el accesorio", <i>Página 62</i></p>
	<hr/> <p>El punto de rotura prescrito constituye una medida de protección del accionamiento del aparato. El elemento de arrastre en la parte inferior de la carcasa se rompe en el punto de ruptura prescrito debido a cuerpos extraños en el molinillo o al moler cereales húmedos.</p> <ul style="list-style-type: none">▶ Volver a pedir el elemento de arrastre al Servicio de Atención al Cliente con el número de pedido 10018359 y sustituirlo.
El resultado del molido no es el deseado.	<p>El anillo de ajuste no está adaptado para el grado de molido deseado.</p> <ul style="list-style-type: none">▶ Ajustar el grado de molido deseado girando el anillo de ajuste. <p>→ "Moler cereales", <i>Página 62</i></p>

Para obter mais informações, consulte o Guia do usuário digital.



Índice

1 Segurança	66
1.1 Indicações gerais	66
1.2 Utilização correta.....	66
1.3 Indicações de segurança.....	66
2 Evitar danos materiais.....	67
3 Desembalamento e verificação	67
3.1 Desembalar os acessórios e as peças.....	67
3.2 Âmbito de fornecimento.....	67
3.3 Limpar os acessórios antes da primeira utilização	67
4 Familiarização com os acessórios	67
4.1 Componentes.....	67
5 Antes da utilização.....	67
5.1 Montar os acessórios.....	68
5.2 Fixar acessórios ao aparelho base.....	68
6 Operação base	68
6.1 Moer cereais	68
6.2 Depois do trabalho.....	69
6.3 Desmontar o acessório.....	69
7 Limpeza e manutenção.....	69
7.1 Apto para máquina de lavar loiça.....	69
7.2 Produto de limpeza	69
7.3 Vista geral da limpeza.....	70
8 Eliminar anomalias	71



1 Segurança

Respeite as seguintes indicações de segurança.

1.1 Indicações gerais

- Leia atentamente este manual.
- Respeite o manual do aparelho base.

1.2 Utilização correta

Utilize o acessório apenas:

- com um robô de cozinha da série MUM9.
- com peças e acessórios originais.
- para moer trigo, centeio, trigo sarraceno, cevada sem casca, aveia sem casca, milho-painço, espelta e arroz.

1.3 Indicações de segurança

Respeite as seguintes indicações de segurança.

AVISO – Risco de ferimentos!

Acionamentos, ferramentas ou acessórios em rotação podem provocar ferimentos.

- ▶ Não tocar no canal de enchimento.

Uma utilização incorreta pode provocar ferimentos.

- ▶ Nunca montar o acessório no aparelho base.
- ▶ Coloque e retire o acessório apenas com o acionamento imobilizado e o aparelho desligado da tomada.
- ▶ Utilizar o acessório apenas em estado totalmente montado.
- ▶ Só utilizar o acessório na posição de trabalho prevista para o efeito.

2 Evitar danos materiais

ATENÇÃO!

Uma utilização incorreta pode originar danos materiais.

- ▶ Não introduzir objetos no canal de enchimento ou na caixa, p. ex. colher de cozinha.
- ▶ Não utilize o aparelho para moer milho, papoila, sementes de soja e grãos de café.
- ▶ Nunca utilize o acessório em vazio.

3 Desembalamento e verificação

Dizemos-lhe aqui o que deve ter em atenção durante o desembalamento.

3.1 Desembalar os acessórios e as peças

1. Retire o acessório da embalagem.
2. Retire todas as outras peças e a documentação de acompanhamento da embalagem e prepare-as para a utilização.
3. Remova o material de embalagem existente.
4. Remova os autocolantes e as películas existentes.

3.2 Âmbito de fornecimento

Depois de desembalar o aparelho, há que verificar todas as peças quanto a danos de transporte e se o material fornecido está completo.

→ Fig. 1

A Estrutura com anel de regulação

B Recipiente

C Documentação de acompanhamento

3.3 Limpar os acessórios antes da primeira utilização

1. Limpe todas as peças que entrem em contacto com alimentos antes da primeira utilização.
→ "Limpeza e manutenção",
Página 69
2. Prepare as peças limpas e secas para a utilização.

4 Familiarização com os acessórios

4.1 Componentes

Aqui encontra uma vista geral dos componentes do seu acessório.

→ Fig. 2

1 Recipiente

2 Anel de moagem

3 Cone de moagem

4 Anel de regulação

5 Estrutura com anel de regulação

6 Tubo ejetor

5 Antes da utilização

Prepare o aparelho base e o acessório para a utilização.

5.1 Montar os acessórios

1. Rode o anel de regulação de modo que as marcações no anel e na estrutura coincidam.
→ Fig. 3
2. Assente o cone de moagem no veio quadrangular da estrutura.
3. Insira o anel de moagem e pressione levemente para baixo.
→ Fig. 4
Nota: Para inserir corretamente o anel de moagem, tenha atenção para que a marcação de seta no anel de moagem fique alinhada com as marcações no anel de regulação.
4. Coloque o recipiente e, em seguida, rode o anel de moagem no sentido dos ponteiros do relógio para a gama de moagem identificada no anel de regulação.
→ Fig. 5

5.2 Fixar acessórios ao aparelho base

Requisitos

- A tigela não está colocada.
 - A tampa da tigela não está colocada.
 - A tampa de proteção do acionamento dianteiro não está colocada.
 - O cabo de alimentação tem o comprimento necessário, mas ainda não está inserido.
1. Coloque o acessório no acionamento dianteiro do robô de cozinha e fixe, rodando no sentido dos ponteiros do relógio.
→ Fig. 6
 2. Acione a tecla de desbloqueamento e desloque o braço móvel para cima.

3. Coloque a tampa com o canal de enchimento no acionamento principal, bem como a tigela.
→ Fig. 7
4. Desloque o braço móvel de novo para baixo.
→ Fig. 8
5. Colocar a tampa.

6 Operação base

6.1 Moer cereais

1. Coloque os cereais pela abertura de enchimento.

Notas

- Antes do processo de moagem ou também durante o mesmo pode regular o grau de moagem, rodando o anel de regulação. Para um grau de moagem mais grosso rode o anel de regulação em sentido contrário ao dos ponteiros do relógio. Para um grau de moagem mais fino rode o anel de regulação no sentido dos ponteiros.
- Tenha em atenção que os cereais a serem processados têm de estar secos e sem pedras.
- Observe a quantidade máxima de processamento de 750 g. As marcações no recipiente são apenas valores de referência e referem-se a trigo.

- Para não sobrecarregar o aparelho, podem ser moídos, no máximo, 2 Kg numa operação de moagem. Depois, é necessário respeitar uma pausa de arrefecimento de, no mínimo, uma hora.
2. Ligar a ficha de rede à tomada.
→ Fig. **9**
 3. Selecione o nível de velocidade máximo para o processamento.
→ Fig. **10**

6.2 Depois do trabalho

1. Depois do trabalho, desligue o aparelho através do seletor rotativo.
2. Desligar a ficha de rede da tomada.
→ Fig. **11**
3. Acione a tecla de desbloqueamento e desloque o braço móvel para cima.
4. Retirar a tigela.
→ Fig. **7**
5. Retire a tampa com o canal de enchimento do acionamento principal.
6. Desloque novamente o braço móvel para baixo e rode o acessório em sentido contrário ao dos ponteiros do relógio e retire-o.
→ Fig. **12**

6.3 Desmontar o acessório

1. Retire o recipiente.
2. Rode o anel de regulação em sentido contrário ao dos ponteiros do relógio até que as marcações no anel e na estrutura coincidam.
→ Fig. **13**

3. Retire o anel de moagem e o cone de moagem.
→ Fig. **14**

7 Limpeza e manutenção

7.1 Apto para máquina de lavar loiça

Fique a saber que componentes podem ser lavados na máquina de lavar loiça.

ATENÇÃO!

Algumas peças podem ficar danificadas ao serem lavadas na máquina de lavar loiça.

- ▶ Lave na máquina de lavar loiça apenas as peças adequadas para tal.
- ▶ Utilize apenas programas que não aqueçam a água acima de 60 °C.
- ▶ Não prenda peças de plástico na máquina de lavar loiça.

7.2 Produto de limpeza

Fique a saber que produtos de limpeza são adequados para o seu acessório.

ATENÇÃO!

Produtos de limpeza inapropriados ou uma limpeza incorreta podem danificar o acessório.

- ▶ Não utilizar detergentes que contêm álcool ou álcool etílico.
- ▶ Não utilizar objetos cortantes, pontiagudos ou metálicos.
- ▶ Não utilizar panos ou detergentes abrasivos.

pt Limpeza e manutenção

7.3 Vista geral da limpeza

Limpar cada uma das peças, como indicado na tabela.

→ Fig. **15**

8 Eliminar anomalias

As pequenas anomalias dos acessórios podem ser eliminadas pelo próprio utilizador. Antes de contactar a Assistência técnica, consulte as informações sobre a eliminação de anomalias. Isto permite evitar custos desnecessários.

Avaria	Causa e diagnóstico
O moinho de cereais não funciona.	<p>O moinho de cereais não está corretamente montado.</p> <ul style="list-style-type: none"> ▶ Verifique se o moinho de cereais foi corretamente montado. <p>→ <i>"Montar os acessórios", Página 68</i></p>
	<p>Um ponto teórico de rutura protege o acionamento de danos. O arrastador no lado inferior da estrutura parte devido a corpos estranhos no moinho ou ao moer cereais húmidos no ponto teórico de rutura.</p> <ul style="list-style-type: none"> ▶ Encomende o arrastador nos nossos Serviços Técnicos com o número de encomenda 10018359 e substitua-o.
O resultado da moagem não é o desejado.	<p>O anel de regulação não está regulado para o grau de moagem desejado.</p> <ul style="list-style-type: none"> ▶ Regule o grau de moagem desejado, rodando o anel de regulação. <p>→ <i>"Moer cereais", Página 68</i></p>

Για περισσότερες πληροφορίες, ανατρέξτε στον ψηφιακό οδηγό χρήσης.



Πίνακας περιεχομένων

1 Ασφάλεια.....	73		
1.1 Γενικές υποδείξεις	73	7.2 Υλικά καθαρισμού	77
1.2 Χρήση σύμφωνα με τον σκοπό προορισμού	73	7.3 Επισκόπηση καθαρισμού	77
1.3 Υποδείξεις ασφαλείας.....	73	8 Αποκατάσταση βλαβών	78
2 Αποφυγή των υλικών ζημιών....	74		
3 Αφαίρεση από τη συσκευασία και έλεγχος.....	74		
3.1 Αφαίρεση από τη συσκευασία των εξαρτημάτων και των συστατικών μερών	74		
3.2 Υλικά παράδοσης	74		
3.3 Καθαρισμός του εξαρτήματος πριν την πρώτη χρήση.....	74		
4 Γνωρίστε τα εξαρτήματα.....	74		
4.1 Συστατικά μέρη	74		
5 Πριν τη χρήση	75		
5.1 Συναρμολόγηση του εξαρτήματος.....	75		
5.2 Συναρμολόγηση του εξαρτήματος στη βασική συσκευή.....	75		
6 Βασικός χειρισμός.....	75		
6.1 Άλεση δημητριακών	75		
6.2 Μετά την εργασία.....	76		
6.3 Αποσυναρμολόγηση του εξαρτήματος.....	76		
7 Καθαρισμός και φροντίδα.....	76		
7.1 Καταλληλότητα για πλυντήριο πιάτων	76		



1 Ασφάλεια

Προσέξτε τις ακόλουθες υποδείξεις ασφαλείας.

1.1 Γενικές υποδείξεις

- Διαβάστε προσεκτικά αυτές τις οδηγίες.
- Προσέξτε τις οδηγίες της βασικής συσκευής.

1.2 Χρήση σύμφωνα με τον σκοπό προορισμού

Χρησιμοποιείτε τα εξαρτήματα μόνο:

- με μια κουζινομηχανή της σειράς MUM9.
- Με γνήσια εξάρτημα και προσαρτήματα.
- Για την άλεση σιταριού, σίκαλης, φαγόπυρου, αποφλοιωμένου κριθαριού, αποφλοιωμένης βρώμης, κεχρίου, όλυρου και ρυζιού.

1.3 Υποδείξεις ασφαλείας

Προσέξτε τις ακόλουθες υποδείξεις ασφαλείας.

⚠ ΠΡΟΕΙΔΟΠΟΙΗΣΗ – Κίνδυνος τραυματισμού!

Οι περιστρεφόμενοι μηχανισμοί κίνησης, εργαλεία ή εξαρτήματα μπορεί να οδηγήσουν σε τραυματισμούς.

- ▶ Μην πιάνετε μέσα στο στόμιο πλήρωσης.
- Η ακατάλληλη χρήση μπορεί να οδηγήσει σε τραυματισμούς.
- ▶ Μη συναρμολογείτε τα εξαρτήματα ποτέ στη βασική συσκευή.
 - ▶ Τοποθετείτε και αφαιρείτε τα εξαρτήματα μόνο με ακινητοποιημένο τον μηχανισμό κίνησης και με αποσυνδεδεμένη τη συσκευή.
 - ▶ Χρησιμοποιείτε τα εξαρτήματα μόνο σε πλήρως συναρμολογημένη κατάσταση.
 - ▶ Χρησιμοποιείτε τα εξαρτήματα μόνο στην προβλεπόμενη γι' αυτό θέση εργασίας.

2 Αποφυγή των υλικών ζημιών

ΠΡΟΣΟΧΗ!

Η ακατάλληλη χρήση μπορεί να οδηγήσει σε υλικές ζημιές.

- ▶ Μη βάζετε κανένα αντικείμενο (π.χ. κουτάλα) μέσα στο στόμιο πλήρωσης ή στο περίβλημα.
- ▶ Μη χρησιμοποιείτε ποτέ τη συσκευή για το άλεσμα καλαμποκιού, σπόρων παπαρούνας, σόγιας και κόκκων καφέ.
- ▶ Μη λειτουργείτε ποτέ τα εξαρτήματα χωρίς τρόφιμα (κενή λειτουργία).

3 Αφαίρεση από τη συσκευασία και έλεγχος

Τι πρέπει να προσέξετε κατά την αφαίρεση από τη συσκευασία, το μαθαίνετε εδώ.

3.1 Αφαίρεση από τη συσκευασία των εξαρτημάτων και των συστατικών μερών

1. Αφαιρέστε τα εξαρτήματα από τη συσκευασία.
2. Αφαιρέστε όλα τα περαιτέρω εξαρτήματα και τα συνοδευτικά έγγραφα από τη συσκευασία και έχετε τα πρόχειρα.
3. Απομακρύνετε τα υπάρχοντα υλικά συσκευασίας.
4. Αφαιρέστε τα αυτοκόλλητα και τις μεμβράνες που υπάρχουν.

3.2 Υλικά παράδοσης

Μετά το ξεπακετάρισμα ελέγξτε όλα τα μέρη για ενδεχόμενες ζημιές μεταφοράς καθώς και για την πληρότητα της παράδοσης.

→ Εικ. 1

A Περίβλημα με δακτύλιο ρύθμισης

B Δοχείο πλήρωσης

C Συνοδευτικά έγγραφα

3.3 Καθαρισμός του εξαρτήματος πριν την πρώτη χρήση

1. Καθαρίζετε προσεκτικά πριν την πρώτη χρήση, όλα τα εξαρτήματα, που έρχονται σε επαφή με τρόφιμα.
→ "Καθαρισμός και φροντίδα", Σελίδα 76
2. Προετοιμάστε τα καθαρισμένα και στεγνωμένα εξαρτήματα για τη χρήση.

4 Γνωρίστε τα εξαρτήματα

4.1 Συστατικά μέρη

Εδώ θα βρείτε μια επισκόπηση για τα συστατικά μέρη των εξαρτημάτων σας.

→ Εικ. 2

1 Δοχείο πλήρωσης

2 Δακτύλιος άλεσης

3 Κώνος άλεσης

4 Δακτύλιος ρύθμισης

5 Περιβλήμα με δακτύλιο ρύθμισης

6 Χώρος εξόδου

5 Πριν τη χρήση

Προετοιμάστε τη βασική συσκευή και τα εξαρτήματα για τη χρήση.

5.1 Συναρμολόγηση του εξαρτήματος

1. Στρέψτε τον δακτύλιο ρύθμισης έτσι, ώστε τα σημάδια στον δακτύλιο ρύθμισης και στο περίβλημα να βρίσκονται το ένα πάνω από το άλλο.
→ Εικ. **3**
 2. Τοποθετήστε τον κώνο άλεσης στον τετραγωνικό άξονα στο περίβλημα.
 3. Τοποθετήστε τον δακτύλιο άλεσης και πιέστε τον ελαφρά προς τα κάτω.
→ Εικ. **4**
- Σημείωση:** Για να τοποθετήσετε σωστά τον δακτύλιο άλεσης, προσέξτε, τα σημάδια βέλους στον δακτύλιο άλεσης να δείχνουν προς τα σημάδια στον δακτύλιο ρύθμισης και στο περίβλημα.
4. Τοποθετήστε το δοχείο πλήρωσης και στη συνέχεια στρέψτε τον δακτύλιο άλεσης προς τη φορά των δεικτών του ρολογιού στην περιοχή άλεσης, που είναι μαρκαρισμένη πάνω στον δακτύλιο ρύθμισης.
→ Εικ. **5**

5.2 Συναρμολόγηση του εξαρτήματος στη βασική συσκευή

Προϋποθέσεις

- Το μπολ δεν είναι τοποθετημένο.
 - Το καπάκι του μπολ δεν είναι τοποθετημένο.
 - Το καπάκι προστασίας του μπροστινού μηχανισμού κίνησης δεν είναι τοποθετημένο.
 - Το ηλεκτρικό καλώδιο έχει το απαραίτητο μήκος, δεν είναι όμως ακόμη συνδεδεμένο με την πρίζα.
1. Τοποθετήστε το εξάρτημα στον μπροστινό μηχανισμό κίνησης της κουζίνομηχανής και στερεώστε το, γυρνώντας προς τη φορά των δεικτών του ρολογιού.
→ Εικ. **6**
 2. Πατήστε το πλήκτρο απασφάλισης και κουνήστε τον στρεφόμενο βραχίονα προς τα πάνω.
 3. Τοποθετήστε το καπάκι με την υποδοχή πλήρωσης στον κύριο μηχανισμό κίνησης και τοποθετήστε το μπολ.
→ Εικ. **7**
 4. Κουνήστε τον στρεφόμενο βραχίονα ξανά προς τα κάτω.
→ Εικ. **8**
 5. Τοποθετήστε το καπάκι.

6 Βασικός χειρισμός

6.1 Άλεση δημητριακών

1. Πληρώστε τα δημητριακά στο στόμιο πλήρωσης.

Υποδείξεις

- Πριν ή και κατά τη διάρκεια της διαδικασίας άλεσης, μπορείτε να ρυθμίσετε τον βαθμό άλεσης στρέφοντας τον δακτύλιο ρύθμισης. Για έναν χονδρότερο βαθμό άλεσης, στρέψτε τον δακτύλιο ρύθμισης ενάντια στη φορά των δεικτών του ρολογιού. Για έναν λεπτότερο βαθμό άλεσης, στρέψτε τον δακτύλιο ρύθμισης προς τη φορά των δεικτών του ρολογιού.
 - Προσέξτε, ότι τα προς επεξεργασία δημητριακά πρέπει να είναι στεγνά και χωρίς πέτρες.
 - Προσέξτε τη μέγιστη ποσότητα επεξεργασίας από 750 γρ. Τα σημάδια στο δοχείο πλήρωσης είναι ενδεικτικές τιμές και αναφέρονται στο σιτάρι.
 - Για να μην υπερφορτωθεί η συσκευή, μπορούν σε μια διαδικασία άλεσης να επεξεργαστούν το μέγιστο 2 κιλά. Μετά πρέπει να τηρηθεί ένα διάλειμμα ψύξης από τουλάχιστον μία ώρα.
2. Βάλτε το φιν στην πρίζα.
→ Εικ. **9**
 3. Επιλέξτε τη μέγιστη βαθμίδα ταχύτητας για την επεξεργασία.
→ Εικ. **10**

6.2 Μετά την εργασία

1. Μετά την εργασία, απενεργοποιήστε τη συσκευή στον περιστρεφόμενο διακόπτη.

2. Τραβήξτε το φιν από την πρίζα.
→ Εικ. **11**
3. Πατήστε το πλήκτρο απασφάλισης και κουνήστε τον στρεφόμενο βραχίονα προς τα πάνω.
4. Αφαιρέστε το μπολ.
→ Εικ. **7**
5. Αφαιρέστε το καπάκι με την υποδοχή πλήρωσης από τον κύριο μηχανισμό κίνησης.
6. Κουνήστε τον περιστρεφόμενο βραχίονα ξανά προς τα κάτω, γυρίστε το εξάρτημα αντίθετα προς τη φορά των δεικτών του ρολογιού και αφαιρέστε το.
→ Εικ. **12**

6.3 Αποσυναρμολόγηση του εξαρτήματος

1. Αφαιρέστε το δοχείο πλήρωσης.
2. Στρέψτε τον δακτύλιο ρύθμισης ενάντια στη φορά των δεικτών του ρολογιού, μέχρι τα σημάδια στον δακτύλιο ρύθμισης και στο περιβλήμα να βρίσκονται το ένα πάνω από το άλλο.
→ Εικ. **13**
3. Αφαιρέστε τον δακτύλιο άλεσης και τον κώνο άλεσης.
→ Εικ. **14**

7 Καθαρισμός και φροντίδα

7.1 Καταλληλότητα για πλυντήριο πιάτων

Μάθετε, ποια εξαρτήματα μπορούν να καθαριστούν στο πλυντήριο πιάτων.

ΠΡΟΣΟΧΗ!

Μερικά εξαρτήματα μπορεί να πάθουν ζημιά, κατά τον καθαρισμό στο πλυντήριο πιάτων.

- ▶ Καθαρίζετε μόνο κατάλληλα εξαρτήματα στο πλυντήριο πιάτων.
- ▶ Χρησιμοποιείτε μόνο προγράμματα, τα οποία δε θερμαίνουν το νερό πάνω από τους 60 °C.
- ▶ Μη μαγκώνετε τα πλαστικά μέρη στο πλυντήριο πιάτων.

7.2 Υλικά καθαρισμού

Μάθετε, ποια υλικά καθαρισμού είναι κατάλληλα για τα εξαρτήματά σας.

ΠΡΟΣΟΧΗ!

Λόγω ακατάλληλων υλικών καθαρισμού ή λάθος καθαρισμού, μπορεί τα εξαρτήματα να υποστούν ζημιά.

- ▶ Μην χρησιμοποιείτε καθαριστικά που περιέχουν αλκοόλη ή οινόπνευμα.
- ▶ Μη χρησιμοποιήσετε κανένα κοφτερό, αιχμηρό ή μεταλλικό αντικείμενο.
- ▶ Μη χρησιμοποιείτε σκληρά πανιά ή απορρυπαντικά.

7.3 Επισκόπηση καθαρισμού

Καθαρίζετε τα ξεχωριστά εξαρτήματα, όπως αναφέρεται στον πίνακα.

→ Εικ. **15**

8 Αποκατάσταση βλαβών

Τις μικρότερες βλάβες στα εξαρτήματά σας μπορείτε να τις αποκαταστήσετε οι ίδιοι. Χρησιμοποιήστε τις πληροφορίες για την αποκατάσταση βλαβών, προτού έρθετε σε επαφή με την υπηρεσία εξυπηρέτησης πελατών. Έτσι αποφεύγετε άσκοπα έξοδα.

Βλάβη	Αιτίες και αντιμετώπιση προβλημάτων
Ο μύλος δημητριακών δε λειτουργεί.	Ο μύλος δημητριακών δεν είναι σωστά συναρμολογημένος. ▶ Ελέγξτε, εάν ο μύλος δημητριακών συναρμολογήθηκε σωστά. → "Συναρμολόγηση του εξαρτήματος", Σελίδα 75
	Ένα σημείο προγραμματισμένης θραύσης προστατεύει τον μηχανισμό κίνησης από ζημιές. Ο σύνδεσμος στην κάτω πλευρά του περιβλήματος σπάει λόγω ξένων σωμάτων στον μηχανισμό άλεσης ή κατά την άλεση υγρών δημητριακών στο σημείο προγραμματισμένης θραύσης. ▶ Παραγγείλετε τον σύνδεσμο κάτω από τον αριθμό παραγγελίας 10018359 στην υπηρεσία εξυπηρέτησης πελατών και αντικαταστήστε τον.
Το αποτέλεσμα της άλεσης δεν είναι το επιθυμητό.	Ο δακτύλιος ρύθμισης δεν είναι ρυθμισμένος στον επιθυμητό βαθμό άλεσης. ▶ Ρυθμίστε τον επιθυμητό βαθμό άλεσης, στρέφοντας τον δακτύλιο ρύθμισης. → "Άλεση δημητριακών", Σελίδα 75

Daha fazla bilgi için lütfen Dijital Kullanım Kılavuzuna bakın.



İçindekiler tablosu

1 Emniyet.....	80
1.1 Genel uyarılar	80
1.2 Amaca uygun kullanım.....	80
1.3 Güvenlikle ilgili uyarılar.....	80
2 Maddi hasarların önlenmesi	81
3 Ambalajdan çıkarma ve kontrol.....	81
3.1 Aksesuarın ve parçaların ambalajdan çıkartılması.....	81
3.2 Teslimat kapsamı	81
3.3 Aksesuarın ilk kez kullanılmadan önce temizlenmesi.....	81
4 Aksesuar bilgileri	81
4.1 Yapı parçaları	81
5 Kullanmaya başlamadan önce	81
5.1 Aksesuarın birleştirilmesi.....	82
5.2 Aksesuarın ana cihaza takılması	82
6 Temel Kullanım	82
6.1 Tahıl öğütülmesi	82
6.2 İşiniz sona erdikten sonra	83
6.3 Aksesuarın parçalarına ayrılması	83
7 Cihazı temizleme ve bakımını yapma	83
7.1 Bulaşık makinesinde temizlenebilirlik	83
7.2 Temizlik malzemeleri	83
7.3 Temizliğe genel bakış.....	83
8 Arızaları giderme	84



1 Emniyet

Aşağıdaki güvenlik ile ilgili uyarıları dikkate alınız.

1.1 Genel uyarılar

- Bu kılavuzu dikkatlice okuyunuz.
- Ana cihazın kılavuzuna dikkat edin.

1.2 Amaca uygun kullanım

Aksesuarı sadece aşağıdaki şartlar içerisinde kullanın:

- MUM9 serisi bir mutfak robotu ile.
- orijinal parçaları ve aksesuarları ile birlikte kullanın.
- Buğday, çavdar, karabuğday, kabuksuz arpa, kabuksuz yulaf, darı, kızıl buğday ve pirinç öğütmek için.

1.3 Güvenlikle ilgili uyarılar

Aşağıdaki güvenlik ile ilgili uyarıları dikkate alınız.

⚠ UYARI – Yaralanma tehlikesi!

Döner tahrikler, aletler veya aksesuar parçaları yaralanmalara neden olabilir.

- ▶ Elinizi besin doldurma ağzına sokmayın.
- Cihazın usulüne uygun kullanılmaması yaralanmalara yol açabilir.
- ▶ Aksesuarı kesinlikle ana cihaz üzerinde monte etmeyin.
 - ▶ Aksesuarı sadece tahrik duruyorken ve cihaz çıkartılmış durumdayken takın ve çıkartın.
 - ▶ Aksesuarı sadece komple monte edilmiş şekilde kullanın.
 - ▶ Aksesuarı sadece öngörülen çalışma konumunda kullanın.

2 Maddi hasarların önlenmesi

DİKKAT!

Cihazın usulüne uygun kullanılmaması maddi hasarlara yol açabilir.

- ▶ Dolum ağzına veya gövdeye herhangi bir cisim sokmayın, örn. kaşık.
- ▶ Cihazı asla mısır, haşhaş tohumu, soya fasulyesi ve kahve çekirdeklerini öğütmek için kullanmayınız.
- ▶ Aksesuarı kesinlikle malzemesiz çalıştırmayın.

3 Ambalajdan çıkarma ve kontrol

Cihazı ambalajından çıkartırken nelere dikkat etmeniz gerektiğini bu bölümde bulabilirsiniz.

3.1 Aksesuarın ve parçaların ambalajdan çıkartılması

1. Aksesuarı ambalajından çıkartın.
2. Tüm diğer parçalar ve beraberindeki belgeleri ambalajdan çıkartın ve hazır tutun.
3. Mevcut ambalaj malzemesini çıkartın.
4. Mevcut etiketleri ve folyoları çıkartın.

3.2 Teslimat kapsamı

Ambalajından çıkardıktan sonra tüm parçalarda nakliyeden kaynaklanan hasarlar olup olmadığını ve parçaların eksiksiz olup olmadığını kontrol edin.

→ Şek. 1

A Ayar halkalı gövde

B Doldurma kabı

C Birlikte teslim edilen belgeler

3.3 Aksesuarın ilk kez kullanılmadan önce temizlenmesi

1. Gıda maddeleri ile temas edecek tüm parçaları ilk kullanımdan önce temizleyin.
→ "Cihazı temizleme ve bakımını yapma", Sayfa 83
2. Temizlenen ve kurutulan parçaları kullanmak üzere hazır bulundurun.

4 Aksesuar bilgileri

4.1 Yapı parçaları

Bu bölümde, aksesuarınızın parçalarını tanıtan bir genel görünüm yer almaktadır.

→ Şek. 2

1 Doldurma kabı

2 Öğütme halkası

3 Öğütme konisi

4 Ayar halkası

5 Ayar halkalı gövde

6 Dışarı atma bacası

5 Kullanmaya başlamadan önce

Ana cihazı ve aksesuarı kullanım için hazırlayın.

5.1 Aksesuarın birleştirilmesi

1. Ayar halkasını, ayar halkası ile gövdedeki işaretler üst üste duracak şekilde çeviriniz.
→ Şek. 3
2. Öğütme konisini gövdenin içindeki dört köşeli eksen üzerine takınız.
3. Öğütme halkasını yerleştiriniz ve hafifçe aşağıya doğru bastırınız.
→ Şek. 4
Not: Öğütme halkasını doğru yerleştirmek için öğütme halkasındaki ok işaretlerinin ayar halkasındaki ve gövdedeki işaretlere bakmasına dikkat ediniz.
4. Doldurma kabını takınız ve ardından öğütme halkasını saat dönüş yönünde ayar halkasında işaretlenmiş olan öğütme alanına çeviriniz.
→ Şek. 5

5.2 Aksesuarın ana cihaza takılması

Gereklilikler

- Kap yerleştirilmemiştir.
 - Kabin kapağı kapatılmamıştır.
 - Ön tahrikin koruyucu kapağı takılı değildir.
 - Elektrik kablosu gerekli uzunluktadır, ancak henüz takılmamıştır.
1. Aksesuarı, mutfak robotunun ön tahrikeye yerleştiriniz ve saat dönüş yönünde çevirerek sabitleyiniz.
→ Şek. 6
 2. Kilit açma tuşuna basınız ve çevirme kolunu yukarıya hareket ettiriniz.
 3. Kapağı, dolum ağız ile birlikte ana tahrikeye takınız ve kabi yerleştiriniz.
→ Şek. 7
 4. Çevirme kolunu tekrar aşağıya hareket ettiriniz.
→ Şek. 8

5. Kapağı yerleştiriniz.

6 Temel Kullanım

6.1 Tahıl öğütülmesi

1. Tahıllı doldurma açıklığına doldurunuz.

Notlar

- Öğütme işleminden önce veya öğütme işlemi esnasında ayar halkasını çevirerek öğütme derecesini ayarlayabilirsiniz. Daha kaba öğütme derecesi için ayar halkasını saat dönüş yönünün tersine çeviriniz. Daha ince öğütme derecesi için ayar halkasını saat dönüş yönünde çeviriniz.
 - İşlenecek olan tahılın kuru ve taşsız olması gerektiğine dikkat edin.
 - Maksimum işleme miktarının 750 g olduğuna dikkat ediniz. Doldurma kabındaki işaretler, referans değerlerdir ve buğday için geçerlidir.
 - Cihaza aşırı yüklenmemek için bir öğütme işleminde en fazla 2 kg malzeme öğütülebilir. Ardından en az bir saat soğuma molası verilmelidir.
2. Elektrik fişini takınız.
→ Şek. 9
 3. İşleme için azami hız seviyesini seçiniz.
→ Şek. 10

6.2 İşiniz sona erdikten sonra

1. İşlemden sonra cihazı döner şalter üzerinden kapatınız.
2. Elektrik fişini çekiniz.
→ Şek. 11
3. Kilit açma tuşuna basınız ve çevirme kolunu yukarıya hareket ettiriniz.
4. Kabı çıkartınız.
→ Şek. 7
5. Kapağı, dolum ağız ile birlikte ana tahrikten çıkartınız.
6. Çevirme kolunu tekrar aşağıya hareket ettiriniz ve aksesuarı saat dönüş yönünün tersine çevirip çıkartınız.
→ Şek. 12

6.3 Aksesuarın parçalarına ayrılması

1. Doldurma kabını çıkartınız.
2. Ayar halkasını, ayar halkası ile gövdedeki işaretler üst üste durana dek saat dönüş yönünün tersine çeviriniz.
→ Şek. 13
3. Öğütme halkasını ve öğütme konisini çıkartınız.
→ Şek. 14

7 Cihazı temizleme ve bakımını yapma

7.1 Bulaşık makinesinde temizlenebilirlik

Hangi parçaların bulaşık makinesinde temizlenebileceği konusunda bilgi alın.

DİKKAT!

Bazı parçalar bulaşık makinesinde yıkandığında hasar görebilir.

- ▶ Bulaşık makinesinde sadece uygun olan parçaları temizleyin.
- ▶ Sadece suyu 60 °C üzerinde ısıtmayan bulaşık makinesi programlarını kullanın.
- ▶ Plastik parçaları bulaşık makinesine koymayın.

7.2 Temizlik malzemeleri

Aksesuarınız için hangi temizleme maddelerinin uygun olduğu konusunda bilgi alın.

DİKKAT!

Uygun olmayan temizlik malzemelerinin kullanılması veya temizliğin yanlış yapılması sonucunda aksesuar hasar görebilir.

- ▶ Alkol veya ispirto içeren temizleme maddeleri kullanmayınız.
- ▶ Keskin, sivri uçlu veya metalik cisimler kullanmayınız.
- ▶ Aşındırıcı nitelikte bez veya temizleme maddeleri kullanılmamalıdır.

7.3 Temizliğe genel bakış

Her bir parçayı tabloda belirtilen şekilde temizleyiniz.

→ Şek. 15

8 Arızaları giderme

Aksesuarınızdaki küçük arızaları kendiniz giderebilirsiniz. Müşteri hizmetlerine başvurmadan önce arıza gidermeye ilişkin verilen bilgilerden yararlanınız. Bu sayede gereksiz masrafı önlemiş olursunuz.

Hata	Nedeni ve sorun giderme
Tahıl öğütücüsü çalışmıyor.	<p>Takıl öğütücüsü doğru birleştirilmemiş.</p> <ul style="list-style-type: none">▶ Takıl öğütücüsü doğru birleştirilmiş olup olmadığını kontrol ediniz. <p>→ "Aksesuarın birleştirilmesi", Sayfa 82</p>
Öğütme sonucu istenen şekilde değil.	<p>Öngörülmüş olan bir zaruri kırılma yeri, motoru/tahrik sistemini hasara karşı korur. Gövdenin alt tarafındaki itici, öğütücüde yabancı cisimler nedeniyle veya ıslak tahıl öğütülürken zaruri kırılma yerinden kırılıyor.</p> <ul style="list-style-type: none">▶ İticiyi 10018359 sipariş numarası ile müşteri hizmetlerinden yeniden sipariş edip değiştiriniz.
Öğütme sonucu istenen şekilde değil.	<p>Ayar halkası istenen öğütme derecesine ayarlanmamış.</p> <ul style="list-style-type: none">▶ Ayar halkasını çevirerek istediğiniz öğütme derecesini ayarlayınız. <p>→ "Tahıl öğütülmesi", Sayfa 82</p>

Więcej informacji na ten temat można znaleźć w cyfrowym podręczniku użytkownika.



Spis treści

1 Bezpieczeństwo	86
1.1 Wskazówki ogólne	86
1.2 Użytkowanie zgodne z prze- znaczeniem.....	86
1.3 Zasady bezpieczeństwa	86
2 Zapobieganie szkodom mate- rialnym	87
3 Rozpakowanie i sprawdzenie	87
3.1 Rozpakowywanie przystawki i części.....	87
3.2 Zakres dostawy	87
3.3 Czyszczenie przystawek przed pierwszym użyciem	87
4 Poznawanie akcesoriów	87
4.1 Części składowe	87
5 Przed użyciem	87
5.1 Składanie przystawek.....	87
5.2 Mocowanie przystawek do korpusu urządzenia.....	88
6 Podstawowy sposób obsługi	88
6.1 Mielenie zboża.....	88
6.2 Po pracy	89
6.3 Rozkładanie przystawek.....	89
7 Czyszczenie i pielęgnacja.....	89
7.1 Możliwość mycia w zmywar- kach do naczyń	89
7.2 Środki czyszczące.....	89
7.3 Przegląd procesu czyszcze- nia.....	89
8 Usuwanie usterek.....	90



1 Bezpieczeństwo

Przestrzegać poniższych wskazówek bezpieczeństwa.

1.1 Wskazówki ogólne

- Należy dokładnie przeczytać niniejszą instrukcję.
- Należy się stosować do instrukcji obsługi urządzenia głównego.

1.2 Użytkowanie zgodne z przeznaczeniem

Przystawek wolno używać tylko:

- razem z robotem kuchennym z serii MUM9.
- z oryginalnymi częściami i akcesoriami.
- do mielenia ziaren pszenicy, żyta, gryki, jęczmienia bezłuskowego, owsa bezłuskowego, prosa, orkisz i ryżu.

1.3 Zasady bezpieczeństwa

Przestrzegać poniższych wskazówek bezpieczeństwa.

⚠ OSTRZEŻENIE – Ryzyko odniesienia obrażeń!

Obracające się napędy, narzędzia lub części przystawki mogą powodować zranienia.

- ▶ Nie wkładać palców do otworu do napełniania.

Niezgodne z przeznaczeniem użytkowanie produktu może spowodować zranienia.

- ▶ Nie składać przystawki zamocowanej na urządzeniu głównym.
- ▶ Zakładać i zdejmować przystawki tylko przy nieruchomym napędzie i wtyczce urządzenia odłączonej od sieci elektrycznej.
- ▶ Używać przystawek wyłącznie po ich prawidłowym złożeniu.
- ▶ Używać przystawek tylko w przewidzianej dla nich pozycji roboczej.

2 Zapobieganie szkodom materialnym

UWAGA!

Niezgodne z przeznaczeniem użytkowanie produktu może spowodować szkody materialne.

- ▶ Nie wkładać do otworu do napełniania ani do obudowy żadnych przedmiotów, np. chochli.
- ▶ Nigdy nie używać urządzenia do mielenia ziaren kukurydzy, maku, soi i kawy.
- ▶ Nigdy nie włączać pustej przystawki.

3 Rozpakowanie i sprawdzenie

Tutaj podane są informacje o tym, co musisz wziąć pod uwagę podczas rozpakowywania.

3.1 Rozpakowywanie przystawki i części

1. Wyjąć przystawkę z opakowania.
2. Wyjąć z opakowania i przygotować wszystkie pozostałe części i dodatkowe dokumenty.
3. Usunąć materiał opakowaniowy.
4. Usunąć naklejki i folie.

3.2 Zakres dostawy

Po rozpakowaniu należy sprawdzić wszystkie części pod kątem ewentualnych uszkodzeń podczas transportu.

→ Rys. 1

A Obudowa z pierścieniem nastawczym

B Zbiornik do napełniania

C Dodatkowe dokumenty

3.3 Czyszczenie przystawek przed pierwszym użyciem

1. Wszystkie części, które stykają się z artykułami, i spożywczymi, należy przed użyciem dokładnie umyć.
→ "Czyszczenie i pielęgnacja", Strona 89
2. Przygotować wyczyszczone i wysuszone części do użycia.

4 Poznawanie akcesoriów

4.1 Części składowe

W tym miejscu można znaleźć przegląd części posiadanej przystawki.

→ Rys. 2

1 Zbiornik do napełniania

2 Pierścień mielący

3 Żarno stożkowe

4 Pierścień nastawczy

5 Obudowa z pierścieniem nastawczym

6 Otwór wyrzutowy

5 Przed użyciem

Przygotować urządzenie i przystawkę do użycia.

5.1 Składanie przystawek

1. Obrócić pierścień nastawczy tak, by pokryły się oznaczenia na pierścieniu i obudowie.
→ Rys. 3

2. Nałożyć żarno stożkowe na czworokątną oś obudowy.
3. Włożyć pierścień mielący i lekko docisnąć go w dół.
→ Rys. 4

Uwaga: Aby poprawnie założyć pierścień mielący, należy zwrócić uwagę, by strzałka na pierścieniu mielącym wskazywała na odpowiednie oznaczenia na pierścieniu nastawczym i obudowie.

4. Założyć zbiornik do napełniania, a następnie obracając pierścień mielący w kierunku ruchu wskazówek zegara ustawić go na zakres mielenia oznaczony na pierścieniu nastawczym.
→ Rys. 5

5.2 Mocowanie przystawek do korpusu urządzenia

Wymagania

- Miska nie jest włożona.
- Nie jest założona miska pokrywy.
- Osłona przedniego napędu nie jest założona.
- Kabel sieciowy został wyciągnięty na żadaną długość, ale nie jest jeszcze podłączony.

1. Umieścić przystawkę na przednim napędzie robota kuchennego i zablokować ją przez obrócenie w kierunku ruchu wskazówek zegara.
→ Rys. 6
2. Nacisnąć przycisk zwalniający blokadę i obrócić ramię urządzenia do góry.
3. Założyć pokrywę z otworem wspinowym na napęd główny i włożyć miskę.
→ Rys. 7
4. Ponownie obrócić ramię urządzenia w dół.
→ Rys. 8
5. Założyć pokrywę.

6 Podstawowy sposób obsługi

6.1 Mielenie zboża

1. Wsypać ziarna zboża do otworu wspinowego.

Uwagi

- Przed rozpoczęciem mielenia i podczas mielenia można ustawić stopień zmielenia, odpowiednio obracając pierścień nastawczy. Aby uzyskać grubszy stopień zmielenia, należy obracać pierścień nastawczy w kierunku przeciwnym do kierunku ruchu wskazówek zegara. Aby uzyskać drobniejszy stopień zmielenia, należy obracać pierścień nastawczy w kierunku ruchu wskazówek zegara.
 - Należy pamiętać, że mielone zboże musi być suche i pozbawione kamyków.
 - Nie należy przekraczać maksymalnej ilości mielonych ziaren zboża wynoszącej 750 g. Oznaczenia na zbiorniku do napełniania są orientacyjne i odnoszą się do pszenicy.
 - Aby wykluczyć przeciążenie urządzenia, przetwarzać maksymalnie 2 kg na raz. Następnie urządzenie musi stygnąć przez co najmniej godzinę.
2. Podłączyć wtyczkę do gniazda sieciowego.
→ Rys. 9

- Wybrać maksymalny poziom prędkości mielenia.
→ Rys. 10

6.2 Po pracy

- Po zakończeniu pracy wyłączyć urządzenie przelącznikiem obrotowym.
- Odłączyć wtyczkę od gniazda sieciowego.
→ Rys. 11
- Nacisnąć przycisk zwalniający blokadę i obrócić ramię urządzenia do góry.
- Wyjąć miskę.
→ Rys. 7
- Zdjąć pokrywę z otworem wyspowym z napędu głównego.
- Ponownie opuścić ramię urządzenia, obrócić przystawkę w kierunku przeciwnym do kierunku ruchu wskazówek zegara i zdjąć.
→ Rys. 12

6.3 Rozkładanie przystawek

- Zdjąć zbiornik do napełniania.
- Obrócić pierścień nastawczy w kierunku przeciwnym do kierunku ruchu wskazówek zegara tak, by pokryły się oznaczenia na pierścieniu i obudowie.
→ Rys. 13
- Wyjąć pierścień mielący i żarno stożkowe.
→ Rys. 14

7 Czyszczenie i pielęgnacja

7.1 Możliwość mycia w zmywarkach do naczyń

W tym miejscu opisane są elementy urządzenia przystosowane do mycia w zmywarkach do naczyń.

UWAGA!

Mycie w zmywarce do naczyń może uszkodzić niektóre części.

- ▶ W zmywarce do naczyń należy myć tylko przystosowane do tego celu części.
- ▶ Używać tylko programów, które nie podgrzewają wody do temperatury przewyższającej 60°C.
- ▶ Nie zaciskać plastikowych części w zmywarce.

7.2 Środki czyszczące

W tym miejscu są podane środki czyszczące nadające się do czyszczenia przystawki.

UWAGA!

Niewłaściwe środki czyszczące lub nieprawidłowe czyszczenie mogą spowodować uszkodzenie przystawki.

- ▶ Nie używać środków czyszczących zawierających alkohol lub spirytus.
- ▶ Nie używać ostrych, spiczastych czy metalowych przedmiotów.
- ▶ Nie stosować szorstkich ściereczek ani środków do szorowania.

7.3 Przegląd procesu czyszczenia

Wyczyścić pojedyncze części zgodnie z opisem podanym w tabeli.

→ Rys. 15

8 Usuwanie usterek

Mniejsze usterki wyposażenia można usuwać samodzielnie. Przed skontaktowaniem się z serwisem należy się zapoznać z informacjami na temat samodzielnego usuwania usterek. Pozwoli to uniknąć niepotrzebnych kosztów.

Usterka	Przyczyna i rozwiązywanie problemów
Młynek do zboża nie działa.	<p>Młynek do zboża nie jest poprawnie zmontowany.</p> <ul style="list-style-type: none"> ▶ Sprawdzić, czy młynek do zboża został poprawnie zmontowany. <p>→ <i>"Składanie przystawek", Strona 87</i></p>
Rezultat mielenia nie jest zgodny z oczekiwaniami.	<p>Przewidziane miejsce przetomu chroni napęd przed uszkodzeniem. Zabierak znajdujący się na dolnej stronie obudowy łamie się w przewidzianym miejscu, jeżeli w mechanizmie mielącym znajdują się obce przedmioty lub mielone jest wilgotne zboże.</p> <ul style="list-style-type: none"> ▶ Zamówić nowy zabierak w serwisie pod numerem artykułu 10018359 i wymienić. <p>Pierścień nastawczy nie jest ustawiony na żądany stopień zmielenia.</p> <ul style="list-style-type: none"> ▶ Ustawić żądany stopień zmielenia, odpowiednio obracając pierścień nastawczy. <p>→ <i>"Mielenie zboża", Strona 88</i></p>

Для отримання додаткової інформації зверніться до Цифрового посібника користувача.



Вміст

1 Безпека	92
1.1 Загальні вказівки	92
1.2 Використання за призначенням	92
1.3 Правила техніки безпеки	92
2 Як уникнути матеріальних збитків	93
3 Розпаковування й перевірка	93
3.1 Розпаковування приладдя й деталей	93
3.2 Комплект поставки	93
3.3 Чищення приладдя перед першим користуванням	93
4 Знайомство з приладдям	93
4.1 Складники	93
5 Перед користуванням.....	93
5.1 Як скласти приладдя.....	93
5.2 Як установити приладдя на основний блок.....	94
6 Основні відомості про користування	94
6.1 Перемелювання зерна	94
6.2 Після роботи	95
6.3 Як розібрати приладдя.....	95
7 Чищення та догляд	95
7.1 Придатність до миття в посудомийній машині.....	95
7.2 Чистильні засоби.....	95
7.3 Огляд чищення.....	95
8 Усунення несправностей.....	96



1 Безпека

Дотримуйтеся наступних правил техніки безпеки.

1.1 Загальні вказівки

- Будь ласка, уважно прочитайте цю інструкцію.
- Керуйте інструкцією основного блока приладу.

1.2 Використання за призначенням

Користуйтеся приладдям лише за таких умов:

- з кухонним комбайном серії MUM9.
- з оригінальними частинами й приладдям.
- щоб молоти пшеницю, жито, гречку, очищений ячмінь, очищений овес, пшоно, полбу й рис.

1.3 Правила техніки безпеки

Дотримуйтеся наступних правил техніки безпеки.

⚠ УВАГА! – Небезпека травмування!

Обертіві приводи, знаряддя або приладдя можуть спричиняти травми.

- ▶ Не просовуйте руку в завантажувальну горловину. Неналежне користування може спричинити травми.
- ▶ Заборонено збирати приладдя на основному блоці.
- ▶ Приладдя можна встановлювати і знімати тільки за нерухомого привода й установленого приладу.
- ▶ Використовуйте приладдя тільки в повністю зібраному стані.
- ▶ Використовуйте приладдя тільки в передбаченій робочій позиції.

2 Як уникнути матеріальних збитків

УВАГА!

Неналежне користування може спричинити матеріальну шкоду.

- ▶ Не вставляйте предмети, як-от черпаки, у завантажувальну горловину або корпус.
- ▶ Цим приладом не можна молоти кукурудзу, мак, сою і каву.
- ▶ Заборонено запускати порожнє приладдя.

3 Розпаковування й перевірка

Тут ви дізнаєтеся, яких правил слід дотримуватися, розпаковуючи прилад.

3.1 Розпаковування приладдя й деталей

1. Вийміть приладдя з упаковки.
2. Вийміть з упаковки й підготуйте всі додаткові деталі й супровідну документацію.
3. Зніміть наявний пакувальний матеріал.
4. Зніміть наявні наклейки та плівки.

3.2 Комплект поставки

Після розпакування перевірте, чи комплект повний і чи не пошкодило якісь частини під час транспортування.

→ Мал. 1

- | | |
|----------|----------------------------------|
| A | Корпус із регульовальним кільцем |
| B | Завантажувальний бункер |
| C | Супровідна документація |

3.3 Чищення приладдя перед першим користуванням

1. Усі деталі, які контактують із харчовими продуктами, перед першим користуванням слід помити.
→ "Чищення та догляд", Стор. 95
2. Підготуйте вимиті й висушені деталі до застосування.

4 Знайомство з приладдям

4.1 Складники

Тут можна познайомитися зі складниками приладдя.

→ Мал. 2

- | | |
|----------|----------------------------------|
| 1 | Завантажувальний бункер |
| 2 | Розмельне кільце |
| 3 | Розмельний конус |
| 4 | Регульовальне кільце |
| 5 | Корпус із регульовальним кільцем |
| 6 | Викидна трубка |

5 Перед користуванням

Підготуйте основний блок приладу й приладдя до застосування.

5.1 Як скласти приладдя

1. Поверніть регульовальне кільце так, щоб позначки на кільці й корпусі збіглися.
→ Мал. 3

2. Установіть розмельний конус на чотиригранний вал у корпусі.
3. Вставте розмельне кільце і злегка притисніть донизу.
→ Мал. 4

Зауваження: Щоб розмельне кільце вставилося як слід, стрілка на кільці має збігтися з позначками на регулювальному кільці й корпусі.

4. Установіть завантажувальний бункер, а потім поверніть розмельне кільце за годинниковою стрілкою в зону молоття, позначену на регулювальному кільці.
→ Мал. 5

5.2 Як установити приладдя на основний блок

Вимоги

- Чашу не встановлено.
 - Кришку чаші не встановлено.
 - Захисна кришка переднього приводу не встановлена.
 - Кабель живлення витягнутий на потрібну довжину, але не приєднаний до розетки.
1. Розмістіть приладдя на передньому приводі кухонного комбайна й зафіксуйте, повернувши за годинниковою стрілкою.
→ Мал. 6
 2. Натисніть кнопку розблокування й підійміть відкидний кронштейн.
 3. Надіньте на головний привод кришку з завантажувальною горловиною і встановіть чашу.
→ Мал. 7
 4. Опустіть відкидний кронштейн.
→ Мал. 8
 5. Установіть кришку.

6 Основні відомості про користування

6.1 Перемелювання зерна

1. Засипте зерно в завантажувальний отвір.

Вказівки

- Перед молоттям і під час нього можна настроювати ступінь помелу регулювальним кільцем. Щоб установити грубіший помел, поверніть регулювальне кільце проти годинникової стрілки. Щоб установити тонший помел, поверніть регулювальне кільце за годинниковою стрілкою.
 - Зерно має бути сухе і не має містити камінців.
 - Завантажувати на обробку можна максимум 750 г. Ориєнтовні позначки на завантажувальному бункері показують кількість пшениці.
 - Щоб не перевантажити прилад, не меліть за один раз більше ніж 2 кг. Після цього дайте приладу охолонути хоча б годину.
2. Вставте штепсельну вилку в розетку.
→ Мал. 9
 3. Виберіть максимальну швидкість обробки.
→ Мал. 10

6.2 Після роботи

1. Після роботи вимкніть прилад поворотним перемикачем.
2. Вийміть штепсельну вилку з розетки.
→ Мал. 11
3. Натисніть кнопку розблокування й підійміть відкидний кронштейн.
4. Вийміть чашу.
→ Мал. 7
5. Зніміть з головного привода кришку з завантажувального горловиною.
6. Знов опустіть відкидний кронштейн, поверніть приладдя проти годинникової стрілки і зніміть його.
→ Мал. 12

6.3 Як розібрати приладдя

1. Зніміть завантажувальний бункер.
2. Поверніть регульовальне кільце проти годинникової стрілки так, щоб позначки на кільці й корпусі збіглися.
→ Мал. 13
3. Вийміть розмельне кільце й розмельний конус.
→ Мал. 14

- ▶ Використовуйте тільки ті програми, котрі не нагрівають воду понад 60 °С.
- ▶ Не затискайте пластмасові деталі в посудомийній машині.

7.2 Чистильні засоби

Дізнайтеся, які засоби придатні для чищення приладдя.

УВАГА!

Невідповідні засоби для очищення або неправильне очищення може призвести до пошкодження приладдя.

- ▶ Не використовуйте засоби для очищення, що містять спирт.
- ▶ Не використовуйте загострені або металеві предмети.
- ▶ Не використовуйте жорсткі ганчірки або засоби для очищення.

7.3 Огляд чищення

Чистьте окремі деталі, як указано в таблиці.

→ Мал. 15

7 Чищення та догляд

7.1 Придатність до миття в посудомийній машині

Дізнайтеся, які деталі приладу можна мити в посудомийній машині.

УВАГА!

Деякі деталі внаслідок миття в посудомийній машині можуть бути пошкоджені.

- ▶ Мийте в посудомийній машині тільки придатні для цього деталі.

8 Усунення несправностей

Незначні несправності приладдя можна усувати власноруч. Перш ніж звертатися до сервісної служби, скористайтеся відомостями про усунення несправностей. Так можна уникнути зайвих витрат.

Несправність	Причина та усунення несправностей
Зерновий млинок не працює.	Зерновий млинок складений неправильно. <ul style="list-style-type: none">▶ Перевірте, чи правильно складено зерновий млинок. → <i>"Як скласти приладдя", Стор. 93</i>
	Вбудоване місце заданого злому захищає привід від ушкоджень. Якщо в розмельний механізм потрапили сторонні предмети або вологе зерно, захоплювач знизу корпусу ламається в наперед визначеному місці. <ul style="list-style-type: none">▶ Замовте в сервісному центрі новий захоплювач за номером товару 10018359 і замініть ним старий.
Незадовільний результат молоття.	Бажаний ступінь помелу не вибрано регулювальним кільцем. <ul style="list-style-type: none">▶ Виберіть бажаний ступінь помелу, повертаючи регулювальне кільце. → <i>"Перемелювання зерна", Стор. 94</i>

Для получения дополнительной информации см.
Цифровое руководство пользователя.



Содержание

1 Безопасность.....	98
1.1 Общие указания	98
1.2 Использование по назначению.....	98
1.3 Указания по технике безопас- ности	98
2 Предотвращение материаль- ного ущерба	99
3 Распаковывание и контроль.....	99
3.1 Распаковывание принадлеж- ностей и частей	99
3.2 Комплектация.....	99
3.3 Очистка принадлежностей перед первым использованием....	99
4 Знакомство с аксессуарами	99
4.1 Составные части	99
5 Перед использованием.....	99
5.1 Сборка принадлежностей	99
5.2 Установка принадлежности на основной блок	100
6 Стандартное управление.....	100
6.1 Помол зерна	100
6.2 После работы	101
6.3 Разборка принадлежности	101
7 Очистка и уход	101
7.1 Пригодность для мытья в посу- домоечной машине	101
7.2 Чистящие средства	101
7.3 Обзор очистки	101
8 Устранение неисправностей	102



1 Безопасность

Соблюдайте следующие указания по технике безопасности.

1.1 Общие указания

- Внимательно прочитайте данное руководство.
- Соблюдайте инструкцию к основному блоку.

1.2 Использование по назначению

Используйте принадлежности только:

- с кухонным прибором серии MUM9;
- с оригинальными частями и принадлежностями.
- для помола пшеницы, ржи, гречки, очищенного ячменя, очищенного овса, пшена, полбы и риса.

1.3 Указания по технике безопасности

Соблюдайте следующие указания по технике безопасности.

ПРЕДУПРЕЖДЕНИЕ – Опасность травмирования!

Вращающиеся приводы, насадки или принадлежности могут стать причиной травм.

- ▶ Не опускайте руки в загрузочный ствол.
- Некомпетентное использование может стать причиной травм.
- ▶ Ни в коем случае не собирайте принадлежности на основном блоке.
 - ▶ Принадлежности можно устанавливать и снимать только после остановки привода и отсоединения прибора от сети.
 - ▶ Принадлежности можно использовать только в полностью собранном виде.
 - ▶ Используйте принадлежности только в предусмотренном рабочем положении.

2 Предотвращение материального ущерба

ВНИМАНИЕ!

Некомпетентное использование может привести к материальному ущербу.

- ▶ Не вводите какие-либо предметы в загрузочный ствол или корпус, например, разливательную ложку.
- ▶ Этим прибором запрещается молоть кукурузу, мак, сою и кофе.
- ▶ Не эксплуатируйте принадлежности вхолостую.

3 Распаковывание и контроль

Здесь приводится информация, которую необходимо учесть при распаковывании.

3.1 Распаковывание принадлежностей и частей

1. Выньте принадлежности из упаковки.
2. Все остальные части и сопроводительную документацию выньте из упаковки и положите рядом.
3. Удалите имеющийся упаковочный материал.
4. Удалите имеющиеся наклейки и пленки.

3.2 Комплектация

После распаковки проверьте все детали на отсутствие транспортных повреждений, а также комплектность поставки.

→ Рис. 1

A Корпус с установочным кольцом

B Загрузочный стакан

C Сопроводительная документация

3.3 Очистка принадлежностей перед первым использованием

1. Все детали, соприкасающиеся с продуктами, следует очистить перед первым использованием.
→ "Очистка и уход", Страница 101
2. Очищенные и просушенные детали положите наготове для использования.

4 Знакомство с аксессуарами

4.1 Составные части

Здесь приведен обзор составных частей принадлежности.

→ Рис. 2

1 Загрузочный стакан

2 Размалывающее колесо

3 Размалывающий конус

4 Установочное кольцо

5 Корпус с установочным кольцом

6 Бункер выброса отходов

5 Перед использованием

Подготовьте основной блок и принадлежности к использованию.

5.1 Сборка принадлежностей

1. Повернуть установочное кольцо так, чтобы отметки на кольце и корпусе совпали.
→ Рис. 3
2. Насадить размалывающий конус на четырехгранную ось внутри корпуса.

3. Вставить размалывающее кольцо и слегка прижать его вниз.

→ Рис. 4

Заметка: Чтобы размалывающее кольцо встало правильно, стрелка на кольце должна совпасть с отметками на установочном кольце и корпусе.

4. Установить загрузочный стакан, а затем повернуть размалывающее кольцо по часовой стрелке в область помол, обозначенную на установочном кольце.

→ Рис. 5

5.2 Установка принадлежности на основной блок

Требования

- Чаша не установлена.
- Крышка чаши не установлена.
- Защитная крышка переднего привода не установлена.
- Сетевой кабель имеет нужную длину, но еще не подключен.

1. Разместить принадлежность на переднем приводе кухонного комбайна и зафиксировать, повернув по часовой стрелке.

→ Рис. 6

2. Нажать кнопку разблокировки и поднять поворотный кронштейн.

3. Разместить на главном приводе крышку с загрузочной горловиной и установить чашу.

→ Рис. 7

4. Опустить поворотный кронштейн.

→ Рис. 8

5. Установить крышку.

6 Стандартное управление

6.1 Помол зерна

1. Засыпать зерно в загрузочное отверстие.

Примечания

- Перед помолом или во время него можно регулировать его степень, вращая установочное кольцо. Чтобы установить более грубый помол, следует вращать установочное кольцо против часовой стрелки. Чтобы установить более тонкий помол, следует вращать установочное кольцо по часовой стрелке.

- Обрабатываемое зерно должно быть сухим и не должно содержать камешков.

- Загружать для обработки можно максимум 750 г. Отметки на загрузочном стакане служат ориентиром и даны для пшеницы.

- Во избежание перегрузки прибора за один раз можно молоть не более 2 кг. После этого следует дать прибору остыть как минимум час.

2. Вставить штепсельную вилку в розетку.

→ Рис. 9

3. Выбрать максимальную скорость обработки.

→ Рис. 10

6.2 После работы

1. После работы следует выключить прибор поворотным переключателем.
2. Извлечь вилку из розетки.
→ Рис. **11**
3. Нажать кнопку разблокировки и под-
нять поворотный кронштейн.
4. Извлечь чашу.
→ Рис. **7**
5. Снять крышку с загрузочной горлови-
ной с главного привода.
6. Опустить поворотный кронштейн, по-
вернуть принадлежность против часо-
вой стрелки и снять ее.
→ Рис. **12**

6.3 Разборка принадлежно- сти

1. Снять загрузочный стакан.
2. Повернуть установочное кольцо про-
тив часовой стрелки, чтобы отметки
на кольце и на корпусе совпали.
→ Рис. **13**
3. Снять размалывающее кольцо и раз-
малывающий конус.
→ Рис. **14**

7 Очистка и уход

7.1 Пригодность для мытья в посудомоечной машине

Ниже описано, какие части прибора раз-
решается мыть в посудомоечной маши-
не.

ВНИМАНИЕ!

Некоторые части прибора при мытье в
посудомоечной машине могут быть по-
вреждены.

- ▶ В посудомоечной машине мойте толь-
ко пригодные для этого части.

- ▶ Используйте только программы, не
нагревающие воду выше 60 °С.
- ▶ Не зажимайте пластмассовые части в
посудомоечной машине.

7.2 Чистящие средства

Ниже указаны чистящие средства, при-
годные для ваших принадлежностей.

ВНИМАНИЕ!

При использовании неподходящих чи-
стящих средств или при неправильной
очистке возможно повреждение принад-
лежностей.

- ▶ Не используйте моющие средства,
содержащие алкоголь или спирт.
- ▶ Не используйте металлические и
остроконечные предметы, а также
предметы с острыми кромками.
- ▶ Не применяйте грубую ткань или
абразивные чистящие средства.

7.3 Обзор очистки

Отдельные детали чистятся согласно та-
блице.

→ Рис. **15**

8 Устранение неисправностей

Вы можете самостоятельно устранить незначительные неисправности аксессуаров. Воспользуйтесь информацией из главы «Устранение неисправностей» перед обращением в сервисную службу. Это позволит избежать дополнительных расходов.

Неисправность	Причина и устранение неисправностей
Зерновая мельница не работает.	<p>Зерновая мельница собрана неправильно.</p> <ul style="list-style-type: none"> ▶ Проверьте, правильно ли собрана зерновая мельница. <ul style="list-style-type: none"> → <i>"Сборка принадлежностей", Страница 99</i> <p>Встроенное заданное место слома защищает привод от повреждений. Захват снизу корпуса ломается в специально предусмотренном месте при попадании в размалывающий механизм посторонних предметов и при размалывании влажного зерна.</p> <ul style="list-style-type: none"> ▶ Нужно заказать в сервисной службе новый захват по номеру 10018359 и заменить им старый захват.
Неудовлетворительный результат помола.	<p>Степень помола не отрегулирована с помощью установочного кольца.</p> <ul style="list-style-type: none"> ▶ Установите желаемую степень помола с помощью установочного кольца. <ul style="list-style-type: none"> → <i>"Помол зерна", Страница 100</i>

لمزيد من المعلومات ، يرجى الرجوع إلى دليل المستخدم الرقمي.



فهرس المحتويات

104	الأمان.....
104	1.1 إرشادات عامة.....
104	1.2 الاستعمال المطابق للتعليمات.....
104	1.3 إرشادات الأمان.....
105	2 تجبب الأضرار المادية.....
	3 إخراج الجهاز من مواد التغليف وفحصه.....
105	3.1 إخراج الملحقات والأجزاء من مواد التغليف.....
105	3.2 مجموعة التوريد.....
105	3.3 تنظيف الملحقات قبل الاستخدام لأول مرة.....
105	4 التعرف على الملحقات.....
105	4.1 الأجزاء.....
105	5 قبل الاستخدام.....
105	5.1 تجميع الملحقات.....
106	5.2 تركيب الملحق في الجهاز الأساسي.....
106	6 الاستعمال الأساسي.....
106	6.1 طحن الحبوب.....
106	6.2 بعد الانتهاء من العمل.....
107	6.3 تفكيك الملحق.....
107	7 التنظيف والعناية.....
107	7.1 مناسبة غسالة الأطباق.....
107	7.2 مواد التنظيف.....
107	7.3 نظرة عامة على التنظيف.....
108	8 التغلب على الاختلالات.....

1 الأمان

احرص على مراعاة إرشادات الأمان التالية.

1.1 إرشادات عامة

- اقرأ هذا الدليل بعناية.
- التزم بمراعاة دليل استخدام الجهاز الأساسي.

1.2 الاستعمال المطابق للتعليمات

- لا تستخدم الملحقات إلا:
 - مع خلاط متعدد الاستخدامات من سلسلة الطرازات MUM9.
 - مع الأجزاء والكماليات الأصلية.
 - لطحن القمع والجودار والحنطة السوداء والشعير الخالي من القشور والشوفان الخالي من القشور والدخن والعسل والأرز.

1.3 إرشادات الأمان

احرص على مراعاة إرشادات الأمان التالية.

تحذير - خطر الإصابة!

- وحدات الإدارة أو الأدوات أو أجزاء الملحقات الدوّارة يمكن أن تؤدّي إلى إصابات.
- ◀ لا تدخل يديك في منفذ التعبئة.
- الاستخدام غير المناسب يمكن أن يؤدّي إلى إصابات.
- ◀ لا تركيب الملحق أبدًا على الجهاز الأساسي.
- ◀ لا تركّب أو تفكّ الملحقات إلا عند توقف وحدة الإدارة وفصل الجهاز عن مصدر التيار الكهربائي.
- ◀ لا تستخدم الملحق إلا عندما تكون كافة أجزائه مركبة مع بعضها على الوجه الصحيح.
- ◀ لا تستخدم الملحق إلا في وضع الشغل المُخصّص له.

3.3 تنظيف الملحقات قبل الاستخدام لأول مرة

1. نظّف كافة الأجزاء، التي تتلامس مع المواد الغذائية، قبل الاستخدام الأول.
← "التنظيف والعناية"، صفحة 107
2. جهّز الأجزاء المنظّفة والمجفّفة للاستخدام.

4 التعرف على الملحقات

4.1 الأجزاء

تجد هنا نظرة عامة على مكوّنات ملحقاتك.
← الشكل 2

1	إناء تعبئة
2	حلقة طحن
3	مخروط طحن
4	حلقة ضبط
5	علبة مبيت مع حلقة ضبط
6	مسقط إخراج

5 قبل الاستخدام

هيئ الجهاز الأساسي والملحقات للاستخدام.

5.1 تجميع الملحقات

1. أدر حلقة الضبط بحيث تتراكم العلامات الموجودة في حلقة الضبط وعلبة المبيت.
← الشكل 3
2. ربّب مخروط الطحن على المحور رباعيّ الحواف في علبة المبيت.

2 تجبب الأضرار المادية

تنبيه!

- الاستخدام غير المناسب يمكن أن يؤدّي إلى أضرار مادية.
- ◀ لا تدخل أغراضًا في منفذ التعبئة أو جسم الماكينة، من قبيل ملعقة الطهي.
 - ◀ لا تستخدم الجهاز أبدًا لطحن الذرة والخشخاش وحبوب الصويا وحبوب القهوة.
 - ◀ لا تشغّل الملحق أبدًا دون وجود خليط.

3 إخراج الجهاز من مواد التغليف وفحصه

ما يجب عليك مراعاته عند إخراج الجهاز من مواد التغليف، تعرفه هنا.

3.1 إخراج الملحقات والأجزاء من مواد التغليف

1. أخرج الملحقات من عبوة التغليف.
2. خذ كافة الأجزاء الأخرى والمستندات المرفقة من عبوة التغليف وجهّزها.
3. انزع مادة التغليف الموجودة.
4. أزل أي ملصقات أو رقائق عن الجهاز.

3.2 مجموعة التوريد

بعد إخراج كافة القطع من أغلفتها تأكد من خلوها من أضرار النقل وعدم نقصان أيّ منها.
← الشكل 1

A	علبة مبيت مع حلقة ضبط
B	إناء تعبئة
C	المستندات

6 الاستعمال الأساسي

6.1 طحن الحبوب

1. عبئ الحبوب في فتحة التعبئة.

ملاحظات

- يمكنك تعديل ضبط درجة الطحن قبل عملية الطحن أو أثناءها من خلال إدارة حلقة الضبط. أدر حلقة الضبط في الاتجاه المعاكس لدوران عقارب الساعة من أجل درجة طحن أكثر خشونة. أدر حلقة الضبط في اتجاه حركة عقارب الساعة من أجل درجة طحن أكثر نعومة.

- انتبه إلى أن تكون الحبوب الجاري معالجتها جافة وخالية من النوى.
- التزام بمراعاة كمية المعالجة القصوى وقدرها 750 ج. تعتبر العلامات الموجودة في إناء التعبئة قيمًا دلالية وتنسحب على القمح.
- تمكن معالجة 2 كجم بحد أقصى في عملية الطحن الواحدة حتى لا تثقل على الجهاز. بعد ذلك يجب الالتزام براحة تبريد مدتها ساعة واحدة على الأقل.

2. وصل القابس الكهربائي.

← الشكل 9

3. اختر مستوى السرعة الأقصى للمعالجة.

← الشكل 10

6.2 بعد الانتهاء من العمل

1. أطفئ تشغيل الجهاز بواسطة المفتاح الدوار بعد انتهاء العمل.
2. اسحب القابس الكهربائي.
← الشكل 11
3. اضغط زر تحرير القفل وحرك الذراع المتراوح إلى الأعلى.
4. أخرج الوعاء.
← الشكل 7

3. ركب حلقة الطحن واضغط عليها إلى الأسفل قليلاً.

← الشكل 4

ملاحظة: انتبه إلى أن تشير علامة السهم في حلقة الطحن إلى العلامات في حلقة الضبط وعلبة المبيت، كي تُركب حلقة الطحن بصورة صحيحة.

4. ضع إناء التعبئة وأدر بعد ذلك حلقة الطحن في اتجاه حركة عقارب الساعة في نطاق حيز الطحن المُمَيِّز على حلقة الضبط.

← الشكل 5

5.2 تركيب الملحق في الجهاز الأساسي

المتطلبات

- الوعاء غير مُركَّب.
- غطاء الوعاء غير مُركَّب.
- غطاء الحماية لوحدة الإدارة الأمامية ليس مُركَّبًا.
- يُظهر كابل الشبكة الكهربائية الطول المطلوب، إذا لم يكن مقبوسًا بعد.

1. ضع الملحق في وحدة الإدارة الأمامية للخلاط متعدد الاستخدامات وثبته من خلال الإدارة في اتجاه حركة عقارب الساعة.

← الشكل 6

2. اضغط زر تحرير القفل وحرك الذراع المتراوح إلى الأعلى.

3. ركب الغطاء مع فتحة التعبئة في وحدة الإدارة الرئيسية وركب الوعاء.

← الشكل 7

4. حرك الذراع المتراوح مرةً أخرى إلى الأسفل.

← الشكل 8

5. ركب الغطاء.

- تنبيه!**
يمكن أن يتضرر الملحق بفعل مواد التنظيف غير المناسبة أو التنظيف الخاطئ.
◀ لا تستخدم مواد تنظيف محتوية على الكحول أو الإيثانول.
◀ لا تستخدم أي أغراض معدنية حادة أو مدببة.
◀ لا تستخدم أية فوط أو مواد تنظيف خادشة.

7.3 نظرة عامة على التنظيف

- نظف الأجزاء المفردة، كما هو مبين في الجدول.
← الشكل 15

5. أزل الغطاء مع فتحة التعبئة عن وحدة الإدارة الرئيسية.
6. أعد تحريك الذراع المتراوح إلى الأسفل وأدر الملحق في عكس اتجاه عقارب الساعة وانتزعه.
← الشكل 12

6.3 تفكيك الملحق

1. اخرج إناء التعبئة.
2. أدر حلقة الضبط في عكس اتجاه دوران عقارب الساعة بحيث تتوافق العلامات الموجودة في حلقة الضبط وعلبة المبيت.
← الشكل 13
3. أخرج حلقة الطحن ومخروط الطحن.
← الشكل 14

7 التنظيف والعناية

7.1 مناسبة غسالة الأطباق

تعرف على ماهية مكوّنات الجهاز، التي يمكن تنظيفها في غسالة الأطباق.

- تنبيه!**
بعض الأجزاء يمكن أن تتضرر عند غسلها في غسالة الأطباق.
◀ لا تنظف إلا الأجزاء المناسبة للغسل في غسالة الأطباق.
◀ اقتصر على استخدام البرامج، التي لا تسخن الماء لأعلى من 60° درجة مئوية.
◀ لا تحصر الأجزاء البلاستيكية في غسالة الأطباق.

7.2 مواد التنظيف

تعرف على ماهية المنظفات المناسبة لمحقاتك.

8 التغلب على الاختلالات

يمكنك التغلب على الاختلالات الصغيرة في ملحقاتك بنفسك. استخدم المعلومات الخاصة بالتغلب على الاختلالات قبل التواصل مع خدمة العملاء. بهذا تتفادى التكاليف غير الضرورية.

السبب والتغلب على الأعطال	العطل
<p>مطحنة الحبوب غير مُجمَّعة بشكل صحيح.</p> <p>◀ راجع ما إذا كانت مطحنة الحبوب مُجمَّعة بشكل صحيح.</p> <p>← "تجميع الملحقات"، صفحة 105</p>	<p>مطحنة الحبوب لا تعمل.</p>
<p>الجهاز مزود بموضع انكسار مُحدَّد مُسبقًا لحماية وحدة الإدارة من الأضرار. ينكسر اللاقط في الجهة السفلية من علبة المبيت بسبب الأجسام الغريبة في ترس الطحن أو عند طحن حبوب رطبة عند موضع الانكسار.</p> <p>◀ اطلب اللاقط لاحقًا تحت رقم الطلب 10018359 من خدمة العملاء واستبدله.</p>	<p>نتيجة الطحن ليست كما هو مرغوب.</p>
<p>حلقة الطحن ليست مضبوطة على درجة الطحن المرغوبة.</p> <p>◀ اضبط درجة الطحن المرغوبة من خلال إدارة حلقة الضبط.</p> <p>← "طحن الحبوب"، صفحة 106</p>	<p>نتيجة الطحن ليست كما هو مرغوب.</p>

Service world-wide

Central Service Contacts

AE United Arab Emirates, الإمارات العربية المتحدة

BSH Home Appliances FZE
Round About 13, Plot Nr MO-0532A
Jebel Ali Free Zone - Dubai
Tel.: 04 881 4401*
mailto:service.uae@bshg.com
www.bosch-home.com/ae
*Sun-Thu 8am to 5pm (exclude public holidays)

AM AM Armenia, Հայաստան

ZIG ZAG LLC
Charenci str. 25
Yerevan 375025
Tel.: 010 55 60 10
mailto:service@zigzag.am
www.zigzag.am

AT Österreich, Austria
BSH Hausgeräte Gesellschaft mbH
Werkskundendienst für Hausgeräte
Quellenstrasse 2a
1100 Wien
Online Reparaturannahme, Ersatzteile
und Zubehör und viele weitere Infos
unter: www.bosch-home.at
Reparaturservice, Ersatzteile & Zubehör,
Produktinformationen Tel.: 0810 550
511*
mailto:vie-stoerungsan-
nahme@bshg.com
*Wir sind an 365 Tagen von 07:00 bis
22:00 Uhr für Sie erreichbar.

AU Australia

BSH Home Appliances Pty. Ltd.
Gate 1, 1555 Centre Road
Clayton, Victoria 3168
Tel.: 1300 369 744*
mailto:customersupport.au@bshg.com
www.bosch-home.com.au
*Mon-Fri 24 hours

BE Belgique, België, Belgium
BSH Home Appliances S.A. - N.V.
Rue Picard 7, box 400, Picardstraat 7,
box 400
1000 Bruxelles - Brussel
Tel.: 02 475 70 01
mailto:bru-repairs@bshg.com
www.bosch-home.be

BH Bahrain, البحرين
Khalifaat Est.
BLD 898, R 533, TASHAN 405
Manama
Tel.: 01 740 05 53*
mailto:service@khalifaat.com
*Sat-Thu 7am to 5pm (exclude public
holidays)

BY Belarus, Беларусь
000 "БХ Бытовая техника"
tel.: 495 737 2961
mailto:mok-kdhl@bshg.com

CH Schweiz, Suisse, Svizzera, Switzerland
BSH Hausgeräte AG
Bosch Hausgeräte Service
Fahrweidstrasse 80
8954 Geroldswil
Reparaturservice, Ersatzteile & Zubehör,
Produktinformationen Tel.: 0848 888
200
mailto:ch-service@bshg.com
mailto:ch-spareparts@bshg.com
www.bosch-home.ch

CY Cyprus, Κύπρος, Kibris
BSH Ikiakes Syskeves-Service
39, Arh. Makaariou III Str.
2407 Egomi/Nikosia (Lefkosia)
Tel.: 777 78 007
Fax: 022 65 8128
mailto:EGO-CYCustomerSer-
vice@bshg.com
-
Argas Limited Company
37 Osman Paşa Cad. Küçük Çiftlik
Lefkoşa
Tel.: 0228 40 70
mailto:argas.teknik@yar-group.com
-
Semson Ticaret Sti. Ltd.
Bedrettin Demirel Cad. no 17
Girne
Tel.: 0816 04 94
mailto:m.defterali@ercantangroup.com

DE Deutschland, Germany
BSH Hausgeräte Service GmbH
Zentralwerkstatt für kleine Hausgeräte
Trautskirchener Strasse 6-8
90431 Nürnberg
Online Auftragsstatus, Filterbeutel-Kon-
figurator und viele weitere Infos unter:
www.bosch-home.com
Reparaturservice, Ersatzteile & Zubehör,
Produkt-Informationen: Tel.: 0911 70
440 040
mailto:Kleingeraete@bshg.com

DK Danmark, Denmark
BSH Hvidevarer A/S
Telegrafvej 4
2750 Ballerup
Tel.: 44 89 80 18
mailto:BSH-Service.dk@bshg.com
www.bosch-home.dk

ES España, Spain
BSH Electrodomésticos España S.A.
Servicio Oficial del Fabricante
Parque Empresarial PLAZA, C/ Manfre-
donia, 6
50197 Zaragoza
Tel.: 976 305 713
mailto:CAU-Bosch@bshg.com
www.bosch-home.es

FI Suomi, Finland
BSH Kodinkoneet Oy
Itälähdenkatu 18 A, PL 123
00201 Helsinki
Tel.: 0207 510 705*
mailto:CAU-Service-FI@bshg.com
www.bosch-home.fi
*Soittajahinta on kiinteästä verkosta ja
matkapuhelimesta 8,35 snt/puh +
16,69 snt/min.

FR France
BSH Electroménager S.A.S.
26 ave Michelet - CS 90045
93582 SAINT-OUEN cedex
Service interventions à domicile: 01 40
101 100
Service Consommateurs:

0 892 698 010 Service 0,40 €/min
* prix appel

Service Pièces Détachées et Ac-
cessoires:

0 892 698 009 Service 0,40 €/min
* prix appel

mailto:serviceconsommateur.fr@bosch-
home.com
www.bosch-home.com/fr

GB Great Britain
BSH Home Appliances Ltd.
Grand Union House, Old Wolverton
Road, Wolverton
Milton Keynes MK12 5PT
To arrange an engineer visit, to order
spare parts and accessories or for
product advice please visit www.bosch-
home.co.uk Or call Tel.: 0344 892
8979*
*Calls are charged at the basic rate,
please check with your telephone ser-
vice provider for exact charges.

Service world-wide

-
- GR** Greece, Ελλάδα
BSH Ikiakes Siskeves A.B.E.
Central Branch Service
17 km E.O. Athinon-Lamias & Potamou
20
14564 Kifisia
Τηλέφωνο: 210 4277 500, -701
mailto:nkf-CustomerService@bshg.com
www.bosch-home.gr
-
- IE** Republic of Ireland
BSH Home Appliances Ltd.
M50 Business Park, Ballymount Road Upper, Walkinstown
Dublin 12
To arrange an engineer visit, to order spare parts and accessories or for product advice please call Tel.: 01450 2655*
www.bosch-home.ie
*Calls are charged at the basic rate, please check with your telephone service provider for exact charges
-
- IS** Iceland
Smith & Norland hf.
Noatuni 4
105 Reykjavik
Tel.: 0520 3000
www.sminor.is
-
- IT** Italia, Italy
BSH Elettrodomestici S.p.A.
Via. M. Nizzoli 1
20147 Milano (MI)
Tel. 02 412 678 100
mailto:info.it@bosch-home.com
www.bosch-home.com/it
-
- JO** Jordan, الأردن
Diab Qawasmi & Sons Co.
Khaled Ben Al-Waleed Street, Jabal Al Hussein (11121)
P.O. Box 212292, Amman
Tel.: 06 465 8505, -2650
Tel.: 79 110 3430
mailto:boschjo@yahoo.com
-
- LB** Lebanon, لبنان
Teheni, Hana & Co.
Boulevard Dora 4043 Beyrouth, P.O. Box 90449
Jdeideh 1202 2040
Tel.: 01 255 211
mailto:Info@Teheni-Hana.com
-
- LU** Luxembourg
BSH électroménagers S.A.
13-15, ZI Breedewegers
1259 Senningerberg
Tel.: 26349 811
Reparaturen: lux-repair@bshg.com
Ersatzteile: lux-spares@bshg.com
www.bosch-home.com/lu
-
- MT** Malta
Oxford House Ltd.
Notabile Road
Mriehel BKR 14
Tel.: 021 442 334
www.oxfordhouse.com.mt
-
- NL** Nederland, Netherlands
BSH Huishoudapparaten B.V.
Taurusavenue 36
2132 LS Hoofddorp
Storingsmelding/Onderdelenverkoop:
Tel.: 088 424 4010
mailto:bosch-contactcenter@bshg.com
mailto:bosch-onderdelen@bshg.com
www.bosch-home.nl
-
- NO** Norge, Norway
BSH Husholdningsapparater A/S
Grensevingen 9
0661 Oslo
Tel.: 22 66 05 54
mailto:Bosch-Service-NO@bshg.com
www.bosch-home.no
-
- NZ** New Zealand
BSH Home Appliances Ltd.
Level 3, Air NZ Building, Smales Farm
Business Park, 74 Taharoto Road, Takapuna
Auckland 0622
Tel.: +64 0800 245 700*
mailto:aftersales.nz@bshg.com
www.bosch-home.co.nz
*Mon-Fri 8.30am to 5pm (exclude public holidays)
-
- PL** Polska, Poland
BSH Sprzęt Gospodarstwa Domowego
Sp. z o.o.
Al. Jerozolimskie 183
02-222 Warszawa
Tel.: +48 42 271 5555
mailto:Serwis.Fabryczny@bshg.com
www.bosch-home.pl
-
- PT** Portugal
BSHP Electrodomeísticos, Sociedade Unipessoal Lda.
Rua Alto do Montijo, nº 15
2790-012 Carnaxide
Tel.: 214 250 730
mailto:bosch.electrodomeisticos.pt@bshg.com
www.bosch-home.pt
-
- RU** Russia, Россия
ООО «БСХ Бытовые Приборы»
Сервис от производителя
Тел.: 8 (800) 200 29 61
mailto:hotlineru@bshg.com
www.bosch-home.com
-
- SA** Kingdom Saudi Arabia, المملكة العربية السعودية
Abdul Latif Jameel Electronics and Airconditioning Co. Ltd.
BOSCH Service centre, Kilo 5 Old Makkah Road (Next to Toyota), Jamiah Dist., P.O. Box 7997
Jeddah 21472
Tel.: 800 127 9999
mailto:ALJECC8@ALJ.COM
www.aljelectronics.com.sa
*Sat-Thu 8am to 11pm (exclude public holidays)
-
- SE** Sverige, Sweden
BSH Home Appliances AB
Landsvägen 32
169 29 Solna
Tel.: 0771 197 000
mailto:Bosch-Service-SE@bshg.com
www.bosch-home.se
-
- SG** Singapore, 新加坡
BSH Home Appliances Pte. Ltd.
38C Jalan Pemimpin, #01-01
Singapore 577180
Tel.: 6751 5000*
mailto:bshsgp.service@bshg.com
www.bosch-home.com.sg
*Mon-Fri 9am to 6pm, Sat: 9am to 1pm (exclude public holidays)
-
- TR** Türkiye, Turkey
BSH Ev Aletleri Sanayi ve Ticaret A.S.
Fatih Sultan Mehmet Mahallesi, Balkan Caddesi No: 51
34771 Ümraniye, İstanbul
Tel.: 0 216 444 6333*
mailto:careline.turkey@bshg.com
www.bosch-home.com/tr
*Çağrı merkezini sabit hatlardan aramamın bedeli şehir içi ücretlendirme, Cep telefonlarından ise kullanılan tarifeye göre değişkenlik göstermektedir
-
- UA** Ukraine, Україна
ТОВ "БСХ Побутова Техніка"
Тел.: 0 800 300 152*
mailto:BSH-serviceua@bshg.com
www.bosch-home.com.ua
*Безкоштовна Інфо-Лінія Пн-Пт з 9.00 до 18.00
-
- ZA** South Africa
BSH Home Appliances (Pty) Ltd.
96 Fifteenth Road, Randjespark
1685 Midrand - Johannesburg
Tel.: 086 002 6724
mailto:bsh@iopen.co.za
mailto:applianceserviceza@bshg.com
www.bosch-home.com/za
-



Thank you for buying a Bosch Home Appliance!

Register your new device on MyBosch now and profit directly from:

- **Expert tips & tricks for your appliance**
- **Warranty extension options**
- **Discounts for accessories & spare-parts**
- **Digital manual and all appliance data at hand**
- **Easy access to Bosch Home Appliances Service**

Free and easy registration – also on mobile phones:

www.bosch-home.com/welcome

BOSCH
HOME APPLIANCES
SERVICE

Looking for help? You'll find it here.

Expert advice for your Bosch home appliances, help with problems or a repair from Bosch experts.

Find out everything about the many ways Bosch can support you:

www.bosch-home.com/service

Contact data of all countries are listed in the attached service directory.

BSH Hausgeräte GmbH

Carl-Wery-Straße 34

81739 München, GERMANY

A Bosch Company

www.bosch-home.com

Valid within Great Britain:

Imported to Great Britain by

BSH Home Appliances Ltd.

Grand Union House

Old Wolverton Road

Wolverton, Milton Keynes

MK12 5PT

United Kingdom



8001155339 (010830)

de, en, fr, it, nl, da, no, sv, fi, es, pt, el, tr, pl, uk, ru, ar