

SIEMENS

SIEMENS

酒櫃

CI18WP03/CI24WP03

[zh-hk] 使用說明書



Register your product on My Siemens and discover exclusive services and offers.
siemens-home.bsh-group.com/welcome

The future moving in.

Siemens Home Appliances

hk 目錄

重要安全須知	3	Home Connect	10
請您務必.....	3	建立 Home Connect.....	10
爆炸危險.....	3	冷藏電器連結至 Home Connect APP.....	10
電擊危險.....	3	安裝 Home Connect 軟體更新.....	10
火災危險/冷媒造成的危險.....	3	客戶服務存取.....	10
火災危險.....	3	重設設定.....	11
避免造成兒童和身心障礙人士危害的風險.....	3	開啟或關閉與 WLAN 家用網路 (Wi-Fi) 的連結.....	11
財物損失.....	3	資料保護的提示說明.....	11
重量.....	3	符合性聲明.....	11
使用範圍	4	葡萄酒儲藏室	12
環境保護	4	擺放酒瓶.....	12
包裝處理.....	4	貯存葡萄酒的提示.....	12
舊機器處理.....	4	飲酒溫度.....	13
安裝與連接	5	清潔	13
產品清單.....	5	清潔顯示屏.....	13
技術資料.....	5	清潔機器內部.....	13
安裝機器.....	5	清潔配件.....	13
安裝埠.....	5	不鏽鋼表面保養說明.....	13
並排安裝.....	5	噪音	14
節能.....	6	正常噪音.....	14
第一次使用前.....	6	避免噪音.....	14
連接電源.....	6	照明	14
了解本機	7	如何處理故障?	15
機器.....	7	機器.....	15
控制面板.....	8	客戶服務	16
配件.....	8	機器自檢.....	16
操作機器	9	故障時的送修與服務諮詢.....	16
開機.....	9		
關機並停用.....	9		
設定溫度.....	9		
空氣濕度.....	9		
睡眠模式.....	9		
警報	9		
箱門警報.....	9		

重要安全須知

本機符合電器相關的安全規定，並採取有效措施抑制無線電干擾。

製冷迴路已經過洩漏測試。

請您務必

- 詳閱並遵循使用暨安裝說明書。說明書中有關於機器重要的安裝、使用以及保養等資訊。
- 對於因忽略使用暨安裝說明書中的提示說明和警告而不當使用機器，製造商概不承擔任何責任。
- 請保留這些說明文件以便日後參考，若冰箱所有權變更，說明文件請一併轉讓。

爆炸危險

- 請勿於機器內部使用電器（例如熱水器或製冰器）。
- 請勿將含有易燃推進氣體（例如噴霧罐）或含有易爆物質的產品貯存於機器內。
- 根據生產商的說明，請勿進行加速除霜的額外措施。

電擊危險

- 不當安裝和維修可能造成用戶相當大的危險。
- 安裝本機時，請確保電源線未受到擠壓或損壞。
 - 若電源線損壞：請立即切斷機器的電源。
 - 請勿使用複式插座、延長線或轉接器。
 - 機器僅能由製造商、客戶服務或受過類似資格的人員進行維修。
 - 僅限使用製造商所提供的原廠零件。這些零件皆由製造商保證符合安全要求之規定。



火災危險/冷媒造成的危險

製冷迴路的配管內流有少量、環保但可燃的冷媒（R600a）。它不會破壞大氣的臭氧層，也不會提高溫室效應。若冷媒外洩，可能造成眼睛受傷或燃燒的危險。

- 請勿損壞冷媒配管。

若冷媒配管損壞：

- 請將機器週遭的明火或火源移除。
- 請保持空間通風順暢。
- 關機並拔掉電源插頭。
- 請聯絡客戶服務。



火災危險

便攜式複式插座或便攜式電源可能會過熱並導致火災。
請勿在本機後方放置複式插座或便攜式電源。

避免造成兒童和身心障礙人士危害的風險

危害對象包括：

- 兒童、
- 有身心或感官障礙的人士、
- 對機器安全操作無足夠知識的人士。

措施：

- 確保兒童和身心障礙的人士能了解危險。
- 兒童及身心障礙人士只能在對其安全負責的人員監督或指導下操作本機。
- 僅限 8 歲以上的兒童使用本機。
- 請監督兒童清潔及保養本機。
- 請勿讓兒童玩弄本機。

窒息的危險

- 若機器配有門鎖：請將鑰匙放在兒童無法取得的位置。
- 請勿讓兒童接近包裝材料及其零件。

財物損失

為避免財物損失：

- 請勿倚靠或踏在底座、貯藏室或箱門上。
- 請保持塑膠零件及箱門封條處無油脂。
- 拔插頭時，請勿直接拉電源線。

重量

裝置十分沉重。至少需要 2 人安放和搬運。
→ "安裝與連接" 第 5 頁

使用範圍

使用本機

- 僅限貯存葡萄酒。
- 僅限家庭及非商業環境使用。
- 僅按照本說明書之規定使用。

本機適合在海拔最高 2,000 公尺以下使用。

環境保護

包裝處理

所有的包裝材料均為可回收的環保材質：

- 請以環保的方式處理廢棄包裝材料。
- 請向經銷商或環保管理單位洽詢適當處理的方式。

舊機器處理

藉由環保處理可回收有利用價值的原物料。

 **警告 – 兒童可能會將自己鎖在機器內，並有窒息的危險！**

- 請勿讓兒童攀爬機器，否則造成層板和貯藏盒無法取出。
- 請勿讓兒童靠近舊機器。

注意！

冷媒和有害氣體可能會外洩。

請勿損壞冷媒迴路的配管及絕緣體。

1. 拔下電源插頭。
2. 切斷電源線。
3. 請將廢棄機器進行專業回收。



本機器已根據歐盟法令 2012/19/EU 關於電氣和電子設備之規定（報廢電子電氣設備，WEEE）進行了標記。

此歐盟指令內容為歐洲地區舊機回收再利用的規定。

安裝與連接

產品清單

開箱後，請檢查所有零件是否在運輸途中發生損壞。

若您發現問題，請聯絡您購買機器的經銷商或者聯絡本公司客戶服務。

→ "客戶服務"第 16 頁

產品清單應包含下列部分：

- 嵌入式機器
- 配件（依機型而定）
- 安裝零件
- 使用說明書
- 安裝說明書
- 客戶服務手冊
- 保修卡
- 關於耗電量和噪音的資訊

技術資料

有關冷媒、淨容量以及其他技術信息，請查看規格銘板的說明。

→ "了解本機"第 7 頁

安裝機器

安裝地點

機器的冷媒越多，安裝機器的空間也要越大。若安裝空間過小，冷媒洩洩時便會產生可燃的混合氣體。

每 8 公克的冷媒，安裝空間至少就要多出 1 立方公尺。您機器上的冷媒量顯示在位於機器內部的規格銘牌上。

→ "了解本機"第 7 頁

機器的重量將視機型而定，最重可達 460 kg。地面必須穩固，不得有下陷的情況。若有必要，請強化地面。

允許的室內溫度

允許的室內溫度取決於機器的氣候類別。

請參考規格銘牌上對於氣候類別的說明。

→ "了解本機"第 7 頁

氣候類別	允許的室內溫度
SN	+10 °C ... 32 °C
N	+16 °C ... 32 °C
ST	+16 °C ... 38 °C
T	+16 °C ... 43 °C

本機在所允許的室內溫度下，運轉功能才會齊全。

若機器屬於氣候類別 SN，卻安裝在較低的室內溫度下，可能造成機器損壞，除非將室內溫度提高 5 °C 才能排除危害。

安裝埠

安裝埠必須滿足以下要求：

- 已安裝防傾翻角鋼
- 安裝埠深度至少為 610 mm，在齊平安裝時為 635 mm
- 矩形
- 穩固 – 側壁和頂板必須至少為 16 mm 厚，並且與地面或牆相連
- 縮短後的側壁深度至少為 100 mm

並排安裝

請注意安裝說明書內有關並排安裝的要求。

若機器之間有必要設分隔牆，其寬度必須至少為 16 毫米。

節能

若您遵循以下提示說明，您的機器將節省更多能源。

提示：

配件安裝位置不得影響機器的能源消耗。

安裝機器	
機器應避免陽光直射。	本機在環境溫度較低的地方啟動製冷才比較不頻繁，並藉此減少耗電量。
安裝機器儘可能遠離加熱器、爐灶以及其他熱源： 距離電磁爐或煤氣爐至少 3 公分。 距離油爐或煤爐至少 30 公分。	
選擇安裝地點的室溫約 20 °C。	
請勿將通風口覆蓋或堵塞。	若散去該處的熱空氣，機器製冷運轉較少且耗電量也會因此減少。
平常請保持空間通風。	

使用機器	
門開啟的時間應儘量縮短。	機器內的空氣升溫緩慢。機器啟動製冷運轉較少，耗電量也會減少。
請將冷卻的葡萄酒放入冷卻袋中攜帶，並迅速放入冰箱。	
請在酒瓶和機器後壁之間留有一定的空間。	可以使空氣循環且溫度保持恆定。機器啟動製冷運轉較少，耗電量也會減少。
請勿將通風口覆蓋或堵塞。	若能順利散去熱空氣，機器的耗電量更低。
請每年一次清理通風口的灰塵。	

第一次使用前

- 請拿出相關資料，並將膠帶以及保護膜移除。
- 清潔機器。

- 電源插座必須安裝在本機附近。安裝本機後也須易於接近插座。

警告

觸電危險！

若電源線長度不足，切勿使用複式插座或延長線。請聯絡客戶服務，諮詢合適的替代方案。

連接電源

注意！

請勿將機器連接至電力節能插座。

提示：

可將機器與有源逆變器和正弦換向逆變器連接。
使用有源逆變器可在光伏系統上與公共供電系統直接連接。單獨使用時，必須使用正弦換向逆變器。可在船舶或山間小屋等地方單獨使用，因為無法直接連接到公共供電系統上。

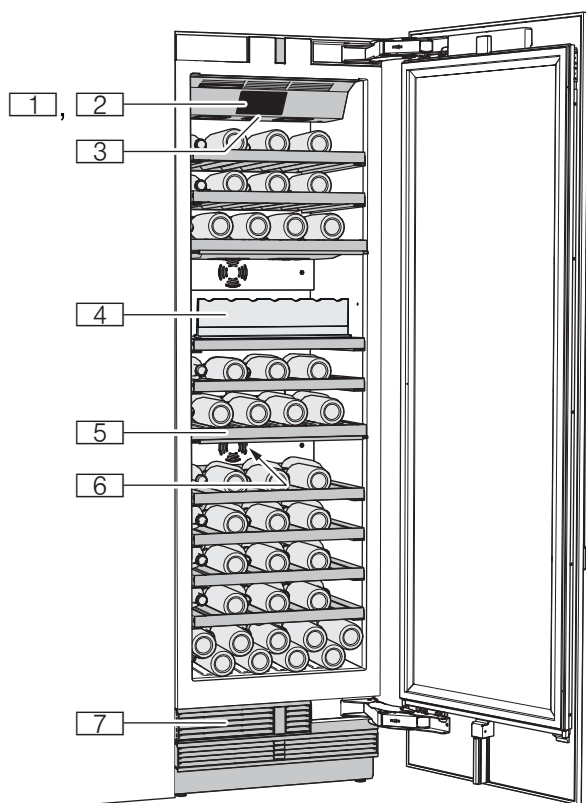
- 機器安裝後，請等待約 1 小時再進行電源連接，以避免損害壓縮機。
- 請將機器電源連接至正確安裝的插座上。
插座必須符合下列數據：

插座類型	220 V ... 240 V
接地保護裝置	50 Hz
保險絲	10 A ... 16 A

歐洲以外的地區：檢查機器所提供的額定電流類型是否匹配當地的供電系統。規格銘牌上提供關於本機的相關資料。

→ "了解本機"第 7 頁

了解本機

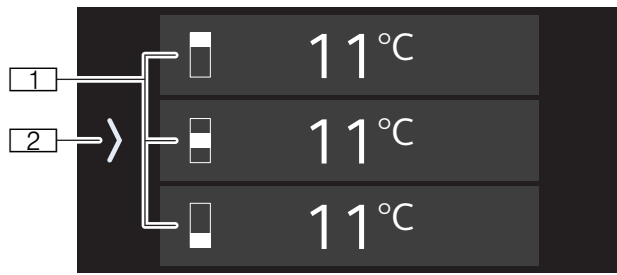


機器

* 並非所有機型。

- | | | |
|---|---|------|
| 1 | 2 | 控制面板 |
| 3 | | 電源開關 |
| 4 | | 層架 |
| 5 | | 隔板 |
| 6 | | 規格銘牌 |
| 7 | | 通風口 |

控制面板



- 1 溫度顯示
顯示設定的溫度（以 °C/°F 表示）。根據機型，將顯示 2 或 3 個隔室。
- 2 按鈕
打開主選單。

主選單

如需打開主選單，請觸按按鈕。

主選單包含操作模式、機器功能信息文字一覽以及選單 設定。

操作模式選擇

如需開啟操作模式，請將其觸按。若開啟操作模式，其符號會顯示在控制面板上。

然後將出現一個視窗，上有所選操作模式的信息文字。

按鈕

使用上次選擇的情境開啟陳列燈。

שבת 打開該選單以設定睡眠模式。

提示：此功能僅在選單 **設定** 開啟後才會顯示出來。

藉此，您也可以睡眠模式下使用本機，此模式將關閉所有非必要的功能。

→ "睡眠模式"第 9 頁

信息文字一覽

將提供功能相關性最高的信息文字。您可以於一覽 中查看有關功能的所有信息文字。若您開啟一項功能，本機將顯示與此功能相關的信息文字。必要時可以關閉個別功能的信息文字。該 一覽仍會繼續顯示所有信息文字。

如需重新開啟功能中的所有信息文字，請將本機重設為原廠設定。

設定選單

如需打開設定，請觸按 .

調光效果和陳列燈 設定本機的內部照明。

調光效果

透過開啟調光效果，本機的內部照明將在開門時緩慢亮起，並在關門時緩慢變暗。

陳列燈

如需在關門時照亮您的酒瓶，您可以使用預編程的燈光情境。燈光情境會因各個氣候區而有不同的照明度。

顯示屏亮度和待機顯示 調整顯示屏亮度並選擇待機模式的顯示選項。

音量 設定按鈕音量和訊號音量。

Home Connect 您可以將冷藏電器連結到流動裝置。

→ "Home Connect"第 10 頁

睡眠模式 在主選單上打開用於設定睡眠模式以及用於顯示睡眠模式的選單。藉此，您也可以睡眠模式下使用本機，此模式將關閉所有非必要的功能。

→ "睡眠模式"第 9 頁

自檢功能和重設

自檢功能

啟動機器上的故障分析。

原廠設定

將機器的設定重設為原廠設定。

示範模式

開啟本機後，此選單選項將持續顯示 3 分鐘。如需稍後開啟或關閉示範模式，請先關閉再開啟本機。該模式將再持續顯示 3 分鐘。

提示：示範模式中，請勿貯存任何食物，本機將保持在室溫下。

機器的製冷功能已關閉。所有其他功能均可使用。

國家設定

語言

更改顯示語言。

溫度單位

選擇溫度單位 °C/°F。

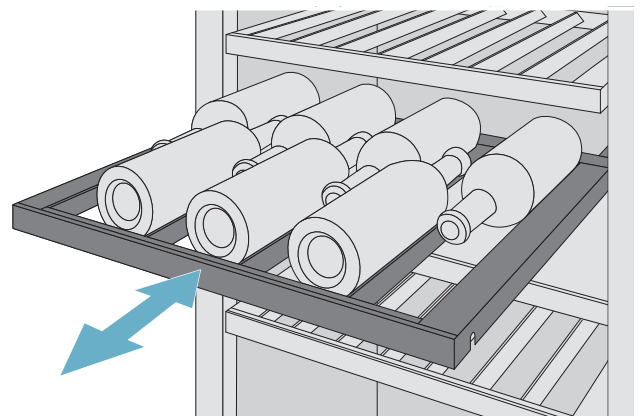
配件

層板

為了可以更容易拿到葡萄酒瓶，您可以拉出層架。

提示：

用於分隔氣候區的層架不能移動。



操作機器

開機

1. 按下**電源開關**。
本機開始製冷，箱門打開時，照明燈將亮起。
2. 設定所需的溫度。
→ "設定溫度"第 9 頁

操作提示說明

- 開機後，可能需要數小時，才能達到所設定的溫度。
- 箱體正面會部分稍微發熱。這可防止門封條上出現凝結的水珠。

關機並停用

關機

- 觸按**電源開關**。
機器不再製冷。

停用機器

若長時間不使用機器：

1. 將**電源插頭**拔出或關閉保險絲。
機器不再製冷。
2. 清潔機器。
3. 敞開機器。

設定溫度

建議溫度

葡萄酒儲藏室： 11 °C

設定葡萄酒儲存格的溫度

1. 透過觸按溫度顯示選擇所需的隔室。
2. 將顯示的溫度切換到所需的值。
3. 透過按鈕 **×** 返回到主屏幕。

空氣濕度

具有天然軟木塞的酒瓶可以貯存 4 週以上，濕度過低將導致軟木塞收縮。

為了防止這種情況，貯存陳年老酒時應使軟木塞保持濕潤，並開啟高空氣濕度。

開啟和關閉空氣濕度：

1. 觸按所需的隔室。
2. 如需開啟較高的空氣濕度，請觸按按鈕 **△** **空氣濕度**。
符號 **△** 將顯示在顯示面板上。
3. 如需退出選單，請觸按按鈕 **×**。

如需關閉較高的空氣濕度，請觸按啟動視窗中的符號 **△**。

睡眠模式

您也可以在睡眠模式下使用本機，此模式將關閉所有非必要的功能。

- 可以設置的持續時間範圍為 1-96 小時
- 設定的持續時間終止後，本機將回到正常運行狀態。
- 為了在設定的持續時間終止前結束睡眠模式，請觸按 **×**。

本機將關閉以下功能：

- 訊號聲
- 內部照明
- 控制面板的訊息
- 降低控制面板上的背光照明

警報

箱門警報

若箱門打開時間過長，箱門警報聲（連續音）將響起。

- 關上箱門。
將警示音關閉。

Home Connect

本機具有無線 Wi-Fi 功能，可用行動終端裝置進行遙控。

提示：無線 Wi-Fi 是 Wi-Fi Alliance 的品牌。

本機在下列情況下如同一台沒有網路連線功能的冷藏電器，仍然可以透過控制面板手動操作：

- 本機未與家用網路連線。
- 在機器安裝的國家沒有提供 Home Connect 的服務。有關提供 Home Connect 的國家一覽，請至 www.home-connect.com 查詢。

提示：請仔細閱讀本使用說明書中的重要安全須知。請確保，當您透過 Home Connect APP 操作本機以及出門在外進行同樣操作時，也應遵守使用說明書的安全注意事項。

→ "重要安全須知"第 3 頁

同時，請您也注意在 Home Connect APP 的提示說明。

建立 Home Connect

提示

- 在您開始建立 Home Connect 前，請於開機後等候至少 2 分鐘。如此，內部機器初始化才算完成。
- 請注意本機隨附的 Home Connect 補充說明，或者您可以從 www.siemens-home.bsh-group.com 的使用手冊中將其下載。請在該處將您的機器型號 (E-Number) 輸入搜尋欄位內。

將機器連結到 WLAN 家庭網路 (Wi-Fi) 必須執行 3 個基本步驟。

1. 安裝 APP。
2. 將冷藏電器連結到 WLAN 家用網路 (Wi-Fi)。
3. 將冷藏電器連結到 Home Connect APP。

第一次打開選單時，系統將自動引導您執行初始設定。請按照控制面板上的指示進行操作。有關進一步的信息，請參閱以下章節。

選單 **Home Connect** 包括以下的子選單：

- 連結到網路 / WLAN
- APP 連結
- 重設設定

與 WLAN 家用網路 (Wi-Fi) 建立連結

第一次打開選單時，系統將自動引導您執行初始設定。請按照控制面板上的指示進行操作。

1. 將 APP **Home Connect** 安裝到您的流動裝置上。
2. 打開冷藏電器上的選單 **Home Connect**。
3. 打開流動裝置上的 APP。
4. 若尚未存取，請在 APP 上註冊或登入。
5. 在路由器上檢查您的 WLAN 家用網路 (Wi-Fi) 是否具備可自動連結的 WPS 功能。
6. 若有此功能，請在子選單 **連結到網路** 上啟動自動網路連結，並按照控制面板上的指示進行操作。
7. 若無此功能，還是您不清楚是否有此功能，或自動網路連結失敗時，請在子選單 **連結到網路** 上啟動手動網路連結。
冷藏電器將暫時建立一個自有網路，讓流動裝置與其連結。
8. 啟動流動裝置 APP 上的手動網路連結。
一旦冷藏電器連結到流動裝置上，代表冷藏電器與您的 WLAN 家用網路 (Wi-Fi) 之間的連結已建立。

提示：如果無法建立連結，請檢查接收訊號是否良好。

檢查訊號強度

訊號強度將顯示在控制面板上。訊號強度在此應至少額外多出 1 格。若訊號強度太弱，連結可能暫時中斷。

提高訊號強度

- 請您將路由器與冷藏電器的距離靠近一些。
- 確保不因牆壁的屏蔽，而使連結受到干擾。
- 您還可以安裝一個中繼器來放大訊號。

冷藏電器連結至 Home Connect APP

透過此選單，您可以將冷藏電器連結到流動裝置。

1. 請將 APP **Home Connect** 安裝到您的流動裝置上，並進行登入或註冊。
2. 打開冷藏電器上的選單 **Home Connect**。
→ "建立 Home Connect"第 10 頁
3. 打開選單 **APP 連結**。
4. 確認此訊息，使冷藏電器在 APP 上顯示。
5. 打開 APP 並等候直到本台冷藏電器顯示為止。
透過 **增添** 確認 APP 和冷藏電器之間的連結。
若本台冷藏電器未自動顯示，請在 APP 上點擊 **增添電器** 並遵守指示說明進行操作。一旦您的冷藏電器顯示，請透過 **+** 進行增添。
6. 遵守 APP 的指示說明，直到程序結束為止。

安裝 Home Connect 軟體更新

請定期檢查冷藏電器，是否有用於 Home Connect 的軟體更新。

若有可用更新，控制面板上將顯示一個通知視窗。如需安裝更新，請觸按 **安裝**。

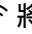
稍後安裝更新：

1. 打開選單 **設定**。
2. 觸按 **軟體更新**。
提示：只有出現可用更新，此選單才會顯現出來。
通知視窗顯示。
3. 如需安裝更新，請觸按 **安裝**。

客戶服務存取

當您聯絡客戶服務時，客戶服務會在取得您的許可後存取您的機器並記錄其狀態。為此，您必須將您的機器與家用網路連線。

有關您所在國家的客戶服務存取和其可用性的資訊，請至 www.home-connect.com 的說明及支援頁面查看相關內容。

1. 聯絡客戶服務。
→ "客戶服務"第 16 頁
2. 確認在 APP 上啟動客戶服務存取。
客戶服務存取期間，符號  將顯示在操作面板上。
3. 一旦客戶服務收集完必要的資訊，該存取即會終止。
提示：您可以在 Home Connect APP 上關閉客戶服務存取來提前取消遠端診斷。

重設設定

若在試圖建立連結時出現問題，或您希望將本機登入另一個 WLAN 家用網路 (Wi-Fi)，您可以重設 Home Connect 設定。

1. 打開冷藏電器上的選單 **Home Connect**。
2. 觸按選單選項 **重設設定**。
3. 確認此訊息，以刪除網路設定。

為了在接下來重新將本機連結到 WLAN 家用網路 (Wi-Fi)，請再次執行初始設定。

→ "與 WLAN 家用網路 (Wi-Fi) 建立連結"第 10 頁

開啟或關閉與 WLAN 家用網路 (Wi-Fi) 的連結

1. 打開冷藏電器上的選單 **Home Connect**。
提示: 第一次打開選單時，系統將自動引導您執行初始設定。請按照控制面板上的指示進行操作。
2. 選擇 **WLAN**。
3. 如需啟動關閉，請觸按 **關**。
4. 一旦關閉與 WLAN 家庭網路 (Wi-Fi) 的連結時，訊息 **WLAN 已關閉** 才會顯示。透過 **完成** 確認該訊息。

提示: 在關閉與 WLAN 家庭網路 (Wi-Fi) 連結的過程中，您無法使用流動裝置操作機器。

資料保護的提示說明

Home Connect 機器在第一次連結與互聯網相連的 WLAN 家用網路 (Wi-Fi) 時，將傳輸下列各類資料至 Home Connect 伺服器 (首次註冊):

- 唯一機器標識符 (包括機器密鑰和已安裝的 Wi-Fi 通訊模組的 MAC 地址)。
- Wi-Fi 通訊模組的安全證書 (信息技術的連結保障)。
- 您家電目前的軟體和硬體版本。
- 將之前任何的狀態恢復至原廠設定。

此首次註冊是準備提供給 Home Connect 功能使用，並在您第一次使用 Home Connect 功能時才會被啟用。

提示: 請注意，Home Connect 功能只有在連結至 Home Connect APP 時才能使用。您可在 Home Connect APP 中檢索資料保護的相關信息。

符合性聲明

博西家用電器有限公司 (BSH Hausgeräte GmbH) 在此嚴正聲明，配有 Home Connect 功能的家電符合指令 2014/53/EC 的基本要求以及其他相關的規定。

有關詳細的 RED 符合性聲明，您可以上網在 www.siemens-home.bsh-group.com 您的家電產品頁面中的其他文件查看相關資訊。



2.4 吉赫茲頻段: 最大 100 兆瓦。
5 吉赫茲頻段: 最大 100 兆瓦。

	BE	BG	CZ	DK	DE	EE	IE	EL
	ES	FR	HR	IT	CY	LV	LT	LU
	HU	MT	NL	AT	PL	PT	RO	SI
	SK	FI	SE	UK	NO	CH	TR	
5 吉赫茲無線 Wi-Fi: 僅限室內使用								

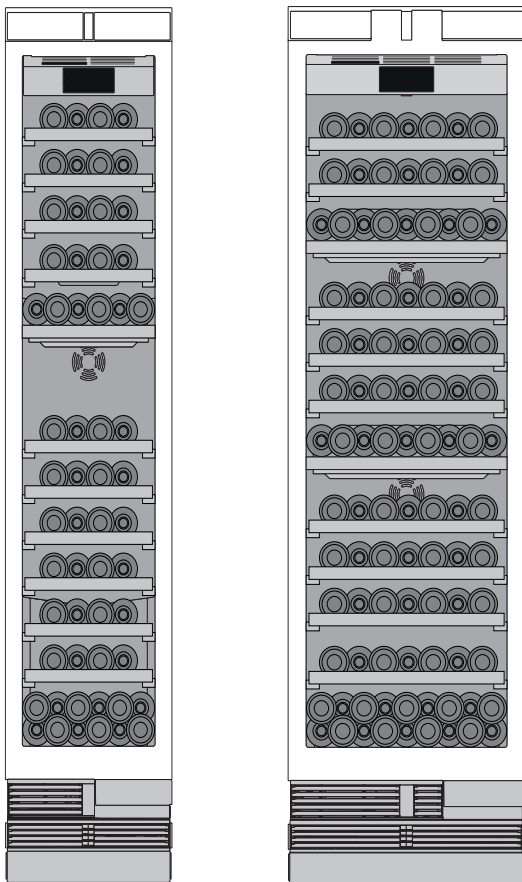
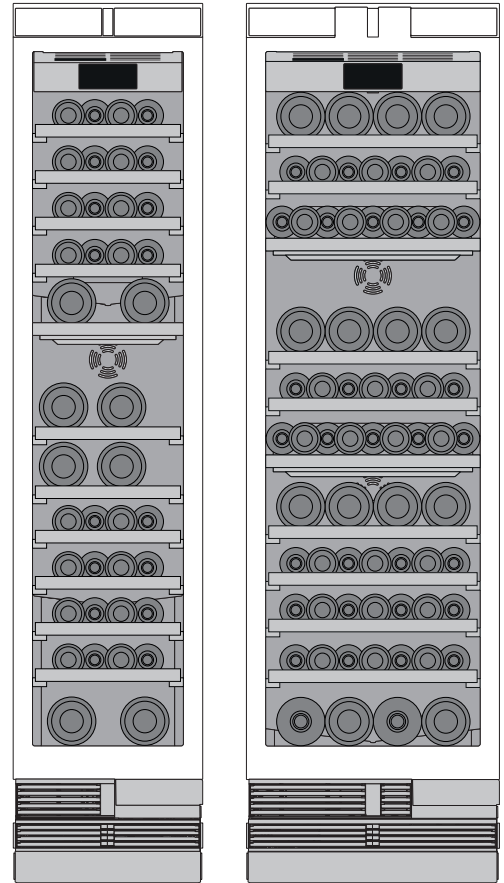
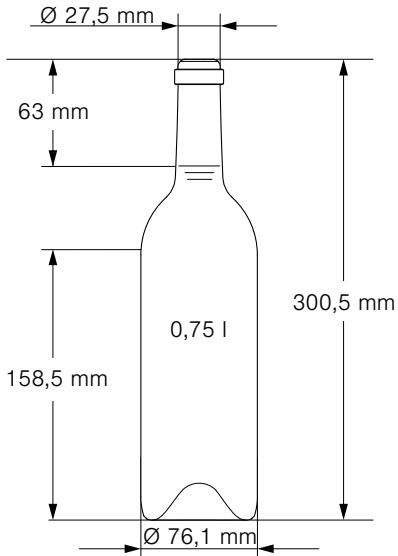
葡萄酒儲藏室

擺放酒瓶

存放葡萄酒瓶的最大數量：

- 請如圖所示貯存酒瓶
- 確保酒瓶不超過規定的尺寸

標準瓶的貯存實例



貯存葡萄酒的提示

- 拆開葡萄酒瓶的包裝 - 請勿在箱子或紙箱貯存葡萄酒。
- 具有天然軟木塞的酒瓶可以貯存 4 週以上，濕度過低將導致軟木塞收縮。
為了防止這種情況，貯存陳年老酒時應使軟木塞保持濕潤，並開啟高空氣濕度。
→ "空氣濕度"第 9 頁
- 開放的酒瓶層架可以持續使空氣循環流通。因此可以使多餘的水分迅速排放出去。
- 飲酒前，應讓葡萄酒慢慢回溫（室溫下）：桃紅葡萄酒在 2 至 5 小時以及紅葡萄酒在 4 至 5 小時前就應從機器中取出，如此才可獲得最佳的飲酒溫度。白葡萄酒則可直接拿出來飲用。氣泡酒和香檳酒則應在飲用前暫放雪櫃內冷藏。
- 請留意，葡萄酒的最佳溫度應稍微低於最佳倒酒溫度，這是因為倒酒時葡萄酒會在酒杯中立即回溫。

飲酒溫度

正確的倒酒溫度決定了葡萄酒的風味，因而也決定了您的飲酒樂趣。

針對倒酒，我們提供了下列建議的飲酒溫度：

葡萄酒種類	飲酒溫度
大波爾多 (Grand Bordeaux) 紅酒	18 °C
隆河丘 (Côtes du Rhône) 紅酒 / 巴羅洛 (Barolo)	17 °C
大勃艮第 (Grand Burgundy) / 波爾多紅酒	16 °C
波爾圖葡萄酒 (Port Wine)	15 °C
小勃艮第紅酒 (Young Burgundy)	14 °C
小紅酒 (Young Red Wine)	12 °C
小博若萊 (Young Beaujolais) / 所有剩餘糖份少的白葡萄酒	11 °C
陳年白葡萄酒 / 大霞多麗 (Chardonnay)	10 °C
雪利酒 (Sherry)	9 °C
晚熟葡萄釀造的小白葡萄酒	8 °C
盧瓦爾 (Loire) / 兩海之間 (Entre-deux-Mers) 白葡萄酒	7 °C

清潔

注意!

防止機器和配件損壞且避免飲料變味的方法:

- 請勿使用含氯、氟、碘、溴或酸性的清潔劑和溶劑。
- 請勿使用含有砂或酸性物質的清潔劑和溶劑。
- 請勿使用磨蝕型或摩擦型的海綿。
金屬表面可能產生腐蝕。
- 請勿將層板和貯藏盒放入洗碗機洗滌。
零件可能變形。

清潔顯示屏

透過切換溫度和濕度，操作元件可能蒙上一層霧氣。

請用乾淨的超細纖維布進行清潔。

清潔機器內部

請依下列步驟進行:

- 將電源插頭拔出或關閉保險絲。
- 將酒瓶取出並放在陰涼的地方。
- 請用軟布、溫水和中性 PH 值的洗碗精清潔機器。

注意!

洗滌水不得流到照明燈內或經排水孔流入冷凝水蒸發區。

- 請以清水擦拭門封條，並徹底將其擦乾。
- 將機器重新啟動，放入酒瓶。

清潔配件

請取出機器內可變換的配件清潔。

→ "配件"第 8 頁

不鏽鋼表面保養說明

僅限使用適合不鏽鋼的清潔劑和不銹鋼清潔布清潔和保養不銹鋼表面。

合適的不銹鋼清潔布可向客戶服務購買。

為了避免明顯的划痕，必須沿結構方向保養不銹鋼表面。

噪音

正常噪音

嗡嗡聲：壓縮機運轉，例如冷凍機組、風扇。

冒泡聲、流動水聲、咯咯聲：冷媒流過冷媒配管的聲音。

微弱喀嚓聲：開啟或關閉壓縮機、開關或電磁閥時，該噪音就會出現。

避免噪音

機器擺放不平：請使用水平儀校準機器水平。更改可調腳座的高度。若可整腳座已完全展開，但本機仍然未平穩，可以在下方墊一塊薄木板。

貯藏盒、層板或層架發生晃動或卡住：檢查抽取式配件，必要時請更換。

瓶罐相互對碰：將瓶罐分開。

照明

您的機器安裝有一個免維護的 LED 照明燈。

僅限客戶服務或合格的專業人員對照明進行維修。

如何處理故障？

在您致電客戶服務之前，請先查看本表並判斷，您是否可以自行解決問題。

機器

溫度偏離設定太多。	
	請關機 5 分鐘。 → "關機並停用"第 9 頁 若溫度太高，請在數小時後重新檢查。 若溫度太低，請在隔天重新檢查。
顯示面板未亮起。	
電源插頭未插緊。	插上電源插頭。
保險絲燒斷。	請檢查保險絲。
電力中斷。	請檢查是否有電。
製冷機啟動的頻率越來越頻繁，運行時間也越來越長。	
本機已被過於頻繁地打開。	請勿無謂地打開本機。
通風口被擋住。	請移除障礙物。
貯存了大量新鮮食物。	請在事先及時開啟急速冷藏。
冰箱無法冷卻，顯示螢幕和照明燈亮起	
已開啟示範模式	請關閉示範模式

客戶服務

若您無法自行排除故障，請聯絡客戶服務。我們將竭盡所能地為您找到一個合適的解決方案，也可避免不必要的到府維修。

如需最近的客戶服務聯絡資料，請參閱隨附之客服索引。

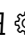
致電客戶服務時，請告知型號 (E-Nr.) 和序號 (FD)，您可以在規格銘牌上查看相關資訊。

→ "了解本機"第 7 頁

請您信賴本公司身為冰箱製造商的專業能力。讓受過完整訓練的技術人員為您提供維修服務，以及為您的家電安裝適用的原廠備用零件。

機器自檢

您的機器具有自檢程序，客戶服務可以排除所顯示的錯誤。

1. 觸按按鈕  打開設定。
2. 觸按子選單 **自檢功能和重設**。
3. 觸按選單選項 **自檢功能**。
自檢功能的信息文字將顯示。
4. 觸按 **啟動**。
啟動自檢程序。
5. 若發現故障，其將被顯示出來。
在此情況下，請按照顯示屏上的指示進行操作。
6. 本機重新啟動。

自檢功能結束後，本機將回到正常運行狀態。

故障時的送修與服務諮詢

有關各國當地的聯絡資料，請參閱隨附之客服索引。

DK	44 89 89 85	
GR	18 182	Αστική χρέωση
KZ	8 800 800 801	
CN	400 889 9999	通話費率按所使用的線路計費。
FR	01 40 10 12 00	
B	070 222 142	
CH	0848 840 040	
TR	444 6688	Çağrı merkezini sabit hatlardan aramanın bedeli şehir içi ücretlendirme, Cep telefonlarından ise kullanılan tarifeye göre değişkenlik göstermektedir.
I	800-018346	綠線
CH	0848 840 040	
CZ	251 095 546	
N	22 66 06 00	

NL	088 424 4020	
B	070 222 142	
FIN	0207 510 700	Lankapuhelimesta 8,28 snt/puhelu + 7 snt/min (alv 24%) Matkapuhelimesta 8,28 snt/puhelu + 17 snt/min (alv 24%)
E	902 11 88 21	
PT	21 4250 720	
D	089 21 751 751	
A	0810 550522	
CH	0848 840 040	
H	+361 489 5461	
GB	0344 892 8999	Calls charged at local or mobile rate.
IE	01450 2655	0.03 € per minute at peak. Off peak 0.0088 € per minute.
US	866 447 4363	toll-free
S	0771 11 22 77	當地費率
PL	801 191 534	

BSH Hausgeräte GmbH
Carl-Wery-Str. 34
81739 München

GERMANY

MANUFACTURED BY BSH HAUSGERAETE GMBH UNDER TRADEMARK LICENSE OF SIEMENS AG

siemens-home.bsh-group.com



8001148320 (0008) zh-hk