

SIEMENS

Køle / frysekombination

Kjøle-/frysekombinasjon

Jääkaappipakastin

Kyl / fryskombination

KA..D..

[da] Brugs- og monteringsvejledning

[no] Bruks- og monteringsveiledning

[fi] Käyttö- ja asennusohje

[sv] Bruks- och monteringsanvisning



Register your product on My Siemens and discover exclusive services and offers.

siemens-home.bsh-group.com/welcome

The future moving in.

Siemens Home Appliances

da	Monterings- og brugsanvisning	3
no	Monterings- og bruksveiledning	34
fi	Asennus- ja käyttöohje	63
sv	Monterings- och bruksanvisning	93

da Indholdsfortegnelse

Sikkerheds- og advarselshenvisninger	4
Bortskaffelse	5
Leveringsomfang	6
Skabet opstilles	6
Opstillingsmål	7
Døråbningsvinkel	8
Justering af skabet	9
Tilslut skabet	9
Skabets døre og greb demonteres	11
Lær skabet at kende	12
Tænde for apparatet	14
Temperaturenhed indstilles	14
Temperaturindstilling	14
Specialfunktionen	15
Home Connect	16
Sabbat-funktionen	18
Alarmfunktion	19
Rumindhold	19
Fryseafdeling	19
Frysekapacitet	19
Indfrysning af ferske fødevarer	20
Superfrysning	20
Optøning af dybfrostvarer	21
Køleafdeling	21
Superkøling	22
Is og vandhentning	23
Vandfilter	24
Udstyr til fryseren	25
Forandringsmuligheder i indretningen	26
Sluk, ikke i brug	26
Afrimning	27
Rengør skabet	27
Belysning (LED)	28
Sådan sparer du energi	29
Driftsstøj	29
Afhjælpning af små forstyrrelser	30
Skab-selvtest	32
Kundeservice, produkt-/fabrikationsnummer og tekniske data	32

⚠ Sikkerheds- og advarselshenvisninger

Før skabet tages i brug

Læs brugsanvisningen og monteringsvejledningen grundigt! De indeholder vigtige oplysninger om opstilling, brug og vedligeholdelse. Fabrikanten hæfter ikke, hvis anvisningerne og advarslerne i brugsanvisningen ikke overholdes. Opbevar venligst brugs- og opstillingsvejledningen og øvrigt materiale til senere brug og giv dem videre til en senere ejer.

Teknisk sikkerhed



Brandfare

I kølekredsløbets rør løber der små mængder af et miljøvenligt, men brændbart kølemiddel (R600a). Det beskadiger ikke ozonlaget og øger ikke drivhuseffekten. Hvis kølemidlet siver ud, kan det kvæste øjnene eller antændes.

I tilfælde af beskadigelser

- Hold åben ild og tændkilder væk fra skabet,
- luft rummet ud et par minutter,
- sluk skabet og træk stikket ud,
- kontakt en servicetekniker.

Rumstørrelsen, hvor skabet placeres, er afhængig af kølemiddelmængden i skabet. Hvis skabet lækker, kan der opstå en brandbar gas-luft-blanding, hvis opstillingsrummet er for lille.

Pr. 8 g kølemiddel skal rummet være mindst 1 m³. Kølemiddelmængden i dit skab finder du på typeskiltet inde i skabet. Sørg under opstilling af apparatet for, at tilslutningsledningen ikke kommer i klemme eller bliver beskadiget.

Hvis tilslutningsledningen til dette apparat beskadiges, skal den udskiftes af producenten, kundeservice eller en lignende kvalificeret person. Udføres installations- og reparationsarbejde forkert, kan der opstå væsentlig fare for brugeren.

Reparationer må kun udføres af producenten, kundeservice eller en lignende kvalificeret person.

Der må kun bruges originale dele fra producenten. Producenten kan kun sikre, at sikkerhedskravene opfyldes, hvis der bruges originale dele.

Brug ikke multistikdåser, forlængerledninger eller adaptere.



Brandfare

Bærbare multistikdåser eller bærbare netdele kan blive overophedet og medføre brand.

Anbring ikke bærbare multistikdåser eller bærbare netdele bag apparatet.

Under brug

- Der må aldrig benyttes elektriske apparater i dette apparat (f.eks. varmeapparater, elektriske ismaskiner osv.). Eksplosionsfare!
- Apparatet må aldrig afrimes eller rengøres med et damprengøringsapparat! Dampen kan komme i kontakt med elektriske dele og udløse kortslutning. Fare for elektrisk stød!
- Ud over producentens anvisninger må der ikke anvendes andre foranstaltninger til at fremskynde afrimningen. Eksplosionsfare!
- Anvend hverken spidse eller skarpe genstande til at fjerne rim og islag. Kølemiddelrørene kan blive beskadiget. Udsivende kølemiddel kan antændes eller føre til øjenskader.
- Opbevar ikke produkter med brandbare drivgasser (f.eks. spraydåser) og ikke eksplosive stoffer. Eksplosionsfare!
- Anvend ikke sokkel, skuffer, døre osv. som trinbræt eller støtte.
- For rengøring træk da netstikket ud, eller slå sikringen fra. Træk i netstikket, ikke i tilslutningskablet.
- Spiritus med høj alkoholprocent må kun opbevares i tæt lukkede og opretstående flasker.
- Tilsmuds ikke plastikdele og dørpakning med olie eller fedt. Plastikdele og dørpakning kan blive porøse.
- Ventilations- og udluftningsåbningerne på apparatet må aldrig dækkes til eller spærres.

■ Undgåelse af risici for børn og personer, der er udsat for fare:

Personer, der er i fare, er børn, personer med nedsatte fysiske, psykiske eller sansemæssige evner samt personer, der ikke råder over tilstrækkelig viden om en sikker brug af apparatet.

Sikr, at børn og personer, der er udsat for fare, har forstået farerne.

En sikkerhedsansvarlig person skal overvåge eller vejlede børn og personer, der er udsat for fare, når de bruger apparatet.

Lad kun børn, der er fyldt 8 år, bruge apparatet.

Overvåg børn under rengørings- og vedligeholdelsesarbejde.

Lad aldrig børn lege med apparatet.

- Opbevar ikke væsker i flasker og dåser (især kulsyreholdige drikkevarer) i fryseafdelingen. Flasker og dåser kan eksplodere!
- Frysevarer, der tages ud af fryseafdelingen, må aldrig puttes direkte i munden.
Fare for forfrysninger!
- Undgå længere håndkontakt med frysevarer, is eller fordamperrør osv.
Fare for forfrysninger!

Børn i husholdningen

- Emballage og emballagedele må ikke opbevares i nærheden af, hvor der er børn.
De kan blive kvalt, hvis de pakker sig ind i foldekartoner og folie!
- Skabet er ikke legetøj for børn!
- Hvis skabet har en dørlås:
Opbevar nøglen uden for børns rækkevidde!

Generelle bestemmelser

Skabet er egnet

- til køling og indfrysning af fødevarer,
- til fremstilling af isterninger,
- til drikkevandsaftapning.

Dette apparat er beregnet til brug i den private husholdning og de huslige omgivelser.

Kuldekredsløbet er afprøvet for uigennemtrængelighed.

Dette apparat er i overensstemmelse med pågældende sikkerhedsbestemmelser for elektriske apparater, og er radiostøjdæmpet.

Dette apparat er beregnet til brug i en højde på op til maksimalt 2000 meter over havets overflade.

Bortskaffelse

Bortskaffelse af emballage

Emballagen beskytter dit skab mod transportskader. Emballagen er fremstillet af miljøvenlige materialer, der kan genbruges. Vær med til at hjælpe: Bortskaf emballagen iht. gældende regler og bestemmelser.

Brug genbrugsordningerne for emballage og ældre apparater og vær med til at skåne miljøet. Er der tvivl om ordningerne og hvor genbrugspladserne er placeret, kan kommunen kontaktes.

Bortskaffelse af det gamle skab

Gamle skabe er ikke værdiløst affald! Desuden indeholder gamle skabe værdifulde stoffer, der kan genanvendes.



Dette apparat er klassificeret iht. det europæiske direktiv 2012/19/EU om affald af elektrisk- og elektronisk udstyr (waste electrical and electronic equipment - WEEE).

Dette direktiv angiver rammerne for indlevering og recycling af kasserede apparater gældende for hele EU.

Advarsel

Gamle apparater

1. Træk stikket ud.
2. Klip ledningen over og fjern stikket.
3. Lad hylder og beholdere blive i skabet, så børn ikke har så nemt ved at klatre ind i skabet!
4. Skabet er ikke legetøj for børn. Fare for kvælning!

Køleskabe indeholder kølemiddel og isolationsgas. Kølemiddel og gas skal bortskaffes iht. gældende regler og bestemmelser. Vær opmærksom på, at kredsløb og rør ikke bliver beskadiget under transporten til en miljøvenlig genbrugsstation.

Leveringsomfang

Kontroller alle dele for eventuelle transportskader efter udpakningen.

I tilfælde af reklamationer kontakt da forhandleren, hvor du har købt skabet, eller vores kundeservice.

Leveringen består af følgende dele:

- Gulvmodel
- Udstyr (modelafhængig)
- Pose med monteringsmateriale
- Brugsanvisning
- Monteringsvejledning
- Kundeservicehæfte
- Garantitillæg
- Informationer vedr. energiforbrug og støj

Skabet opstilles

Transport

Apparatet er tungt. Sikr det ved transport og installation!

På grund af apparatets vægt og dimensioner samt for at minimere risikoen for kvæstelser eller skader på apparatet skal der mindst være to personer til en sikker opstilling af apparatet.

Opstillingssted

Som opstillingssted egner sig et tørt og godt ventileret rum. Skabet bør ikke placeres et sted, hvor det er udsat for direkte sollys og ikke være i nærheden af en varmekilde som komfur, radiator osv. Hvis det ikke kan undgås at placere skabet ved siden af en varmekilde, skal der anvendes en egnet isoleringsplade eller følgende mindsteafstand skal overholdes til varmekilden:

- Til elektro- eller gaskomfurer 3 cm.
- Til brændeovn 30 cm.

Ved opstilling ved siden af et andet køle/fryseskab, bør der holdes en mindste afstand på 25 mm for at forhindre kondensvand.

Hvis der monteres et blændestykke eller et skab over skabet, skal der være en spalte på 30 mm, så det er muligt at trække skabet ud af nichen, hvis der er behov for det.

Den opvarmede luft på skabets bagside skal uhindret kunne undvige.

Undergrund

Pas på

Skabet er meget tungt.

Apparatets vægt kan være op til 165 kg afhængigt af modellen.

Gulvet på opstillingsstedet må ikke kunne give efter. Forstærk evt. gulvet.

For at dørene kan åbnes helt er det nødvendigt at overholde visse mindstemål i siden, hvis skabet stilles i et hjørne eller i en niche (se kapitel Opstillingsmål).

Overstiger dybden på de nærliggende køkkenelementer 60 cm, skal mindste afstande i siden overholdes for at udnytte den fulde døråbningsvinkel.

lagttag rumtemperaturen og ventilationen

Rumtemperatur

Klimaklassen står på typeskiltet. Den angiver, inden for hvilke rumtemperaturer apparatet kan anvendes. Typeskiltet findes til højre i køleafdelingen.

Klimaklasse	tilladt rumtemperatur
SN	+10 °C til 32 °C
N	+16 °C til 32 °C
ST	+16 °C til 38 °C
T	+16 °C til 43 °C

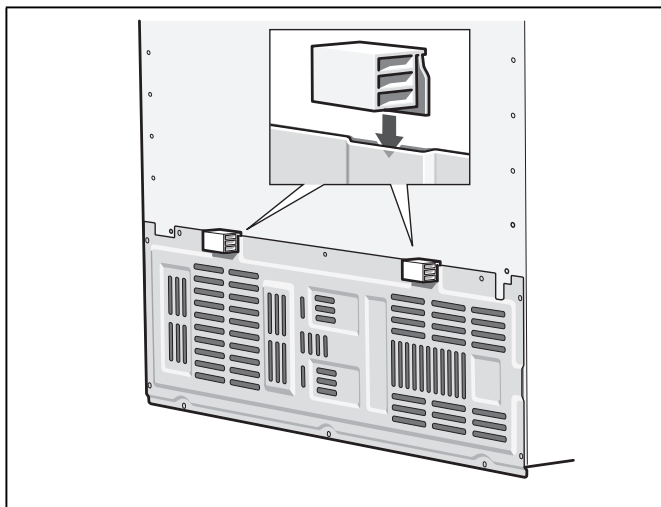
Bemærk

Skabet er fuldt funktionsdygtigt inden for stuetemperaturgrænserne fra den angivne klimaklasse. Kører et skab fra klimaklassen SN ved koldere stuetemperaturer, kan beskadigelser på skabet udelukkes indtil en temperatur på +5 °C.

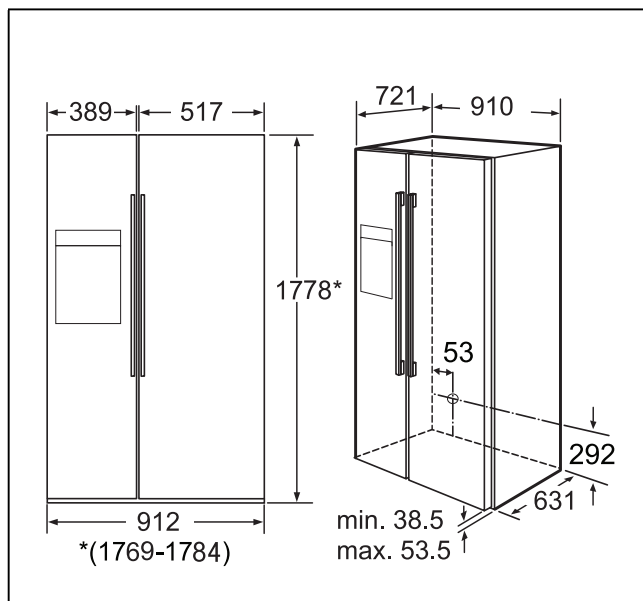
Ventilation

Tildæk under ingen omstændigheder ventilations- og udluftningsåbningerne på skabets bagvæg. Den opvarmede luft skal kunne cirkulere frit. Ellers skal kompressoren yde mere. Dermed øges strømforbruget.

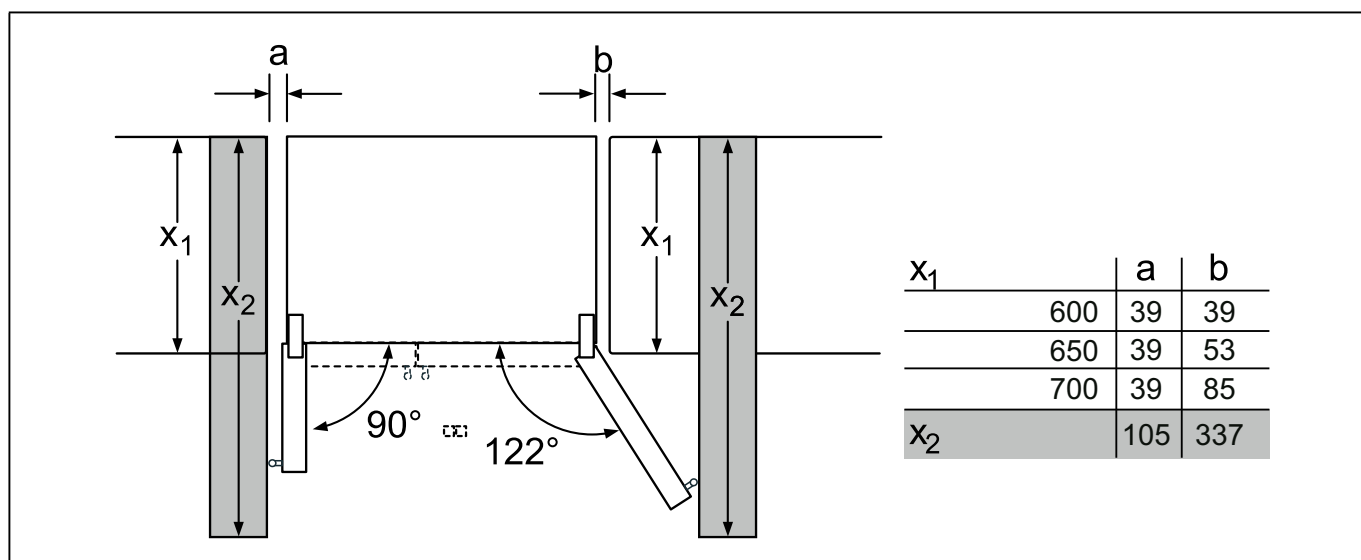
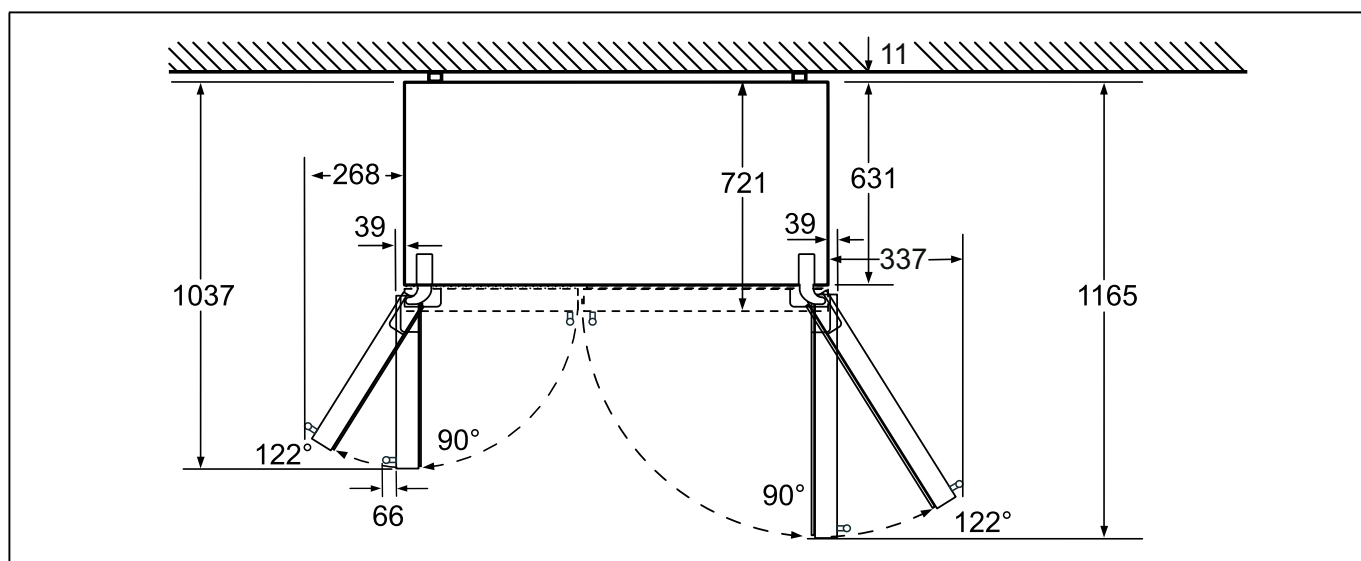
Anbring vedlagte afstandsholdere på de passende holder bag på skabet. Derved overholdes den mindste afstand til væggen.



Opstillingsmål



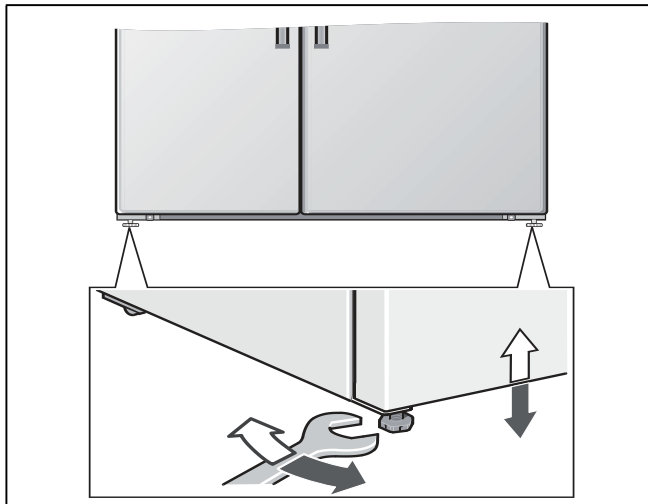
Døråbningsvinkel



Justering af skabet

Skabet skal altid være justeret med et vaterpas for at fungere rigtigt.

Hvis skabet står skævt, kan det ske, at vand løber ud af ismaskinen, at de producerede isterninger er forskellige eller at dørene ikke kan lukkes rigtigt.



Tilslut skabet

Skabet skal opstilles og tilsluttes iht. vedlagte monteringsvejledning. Opstillings- og tilslutningsarbejdet skal udføres af en fagmand.

Transportsikringerne til hylderne må først fjernes, når skabet er opstillet.

Vandtilslutningen skal ubetinget gennemføres før den elektriske tilslutning.

De nationale tilslutningsbetingelser og tilslutningsbetingelserne fra de lokale elektricitets- og vandværker skal følges.

Når skabet er opstillet, bør man vente i mindst 1 time, før skabet tages i brug. Under transporten kan det ske, at olien i kompressoren strømmer ind i kølesystemet.

Den indvendige side af skabet skal rengøres, før det tages i brug for første gang (se kapitel „Rengør skabet“).

Vandtilslutning

Vandtilslutningsarbejdet må kun udføres af en kvalificeret installatør i henhold til det lokale vandværks betingelser for tilslutning.

⚠ Pas på

Brug kun det vedlagte slangesæt til at tilslutte til drikkevandsnettet. Brug under ingen omstændigheder eksisterende eller allerede ibrugtagede slangesæt.

Apparatet forbindes kun med en drikkevandsledning:

- Min. tryk: 0,2 MPa (2 bar)
- Max. tryk: 0,8 MPa (8 bar)
- Tryk over 0,8 MPa (8 bar): Installer en trykbegrænser mellem drikkevandstilslutning og slangesæt

Bemærk

Den max. udvendige diameter for vandledningen (uden forbindelsesstykker) er 10 mm.

Elektrisk tilslutning

Advarsel

Fare for elektrisk stød!

Hvis tilslutningsledningen ikke er lang nok, så brug under ingen omstændigheder multistikdåser eller forlængerledninger. Kontakt i stedet kundeservice vedrørende alternativer.

Dette apparat skal tilsluttes via en fast installeret stikdåse.

Stikdåsen skal være anbragt i nærheden af apparatet og være frit tilgængelig også efter opstillingen af apparatet.

Apparatet hører til i beskyttelsesklasse I. Apparatet skal tilsluttes 220–240 V/50 Hz vekselstrøm via en forskriftsmæssig installeret stikdåse med jordledning. Stikdåsen skal være sikret med en 10 til 16 A sikring eller højere.

Kontrollér ved apparater til ikke europæiske lande, om den angivne spænding og strømtype stemmer overens med værdierne, der gælder for dit strømnet. Typeskiltet findes nederst til højre i apparatet. En eventuelt nødvendig udskiftning af tilslutningsledningen må kun foretages af en fagmand.

Dette skab skal forsynes med ekstra beskyttelse iht. gældende forskrifter for stærkstrøm. Dette gælder også, når et allerede eksisterende skab skiftes, der ikke er forsynet med en ekstra beskyttelse.

Formålet med den ekstra beskyttelse er at beskytte brugeren mod farlig elektrisk stød i tilfælde af fejl.

I beboelsesejendomme, der er opført efter den 1. april 1975, er alle stikdåser i køkkener og evt. også i vaskerummet forsynet med en ekstra sikring.

I lejligheder, der er opført før den 1. april 1975, er den ekstra beskyttelse sikret, hvis stikdåsen, som skabet skal tilsluttes, er sikret med et HFI-relæ.

I begge tilfælde gælder følgende:

- Ved en stikdåse til et trebenet stik skal den grøn/gule isolering tilsluttes til jordklemmen (med mærkningen ⊕-417-IEC-5019-a).
- Ved en stikdåse til et tobenet stik skal der bruges et tobenet stik. Lederen med den grøn-gule isolering skal skæres over så tæt som muligt ved stikket.

I alle andre tilfælde bør du få en fagmand til at kontrollere, hvordan man bedst kan forsyne skabet med en ekstra beskyttelse.

Det "**Elektriske råd**" anbefaler, at den krævede beskyttelse oprettes med et HFI-relæ med en udløsende nominel værdi på 0,03 Ampere.

Advarsel

Fare for elektrisk stød!

Apparatet er udstyret med et EU-Schuko-stik (sikkerhedsstik). For at sikre korrekt jordforbindelse i stikkontakter i Danmark skal apparatet tilsluttes med en egnet stik-adapter. Denne adapter (tilladt til maks. 13 ampere) kan bestilles via kundeservice (reservedel nr. 616581).

Advarsel

Skabet må under ingen omstændigheder tilsluttes til elektroniske energisparestik.

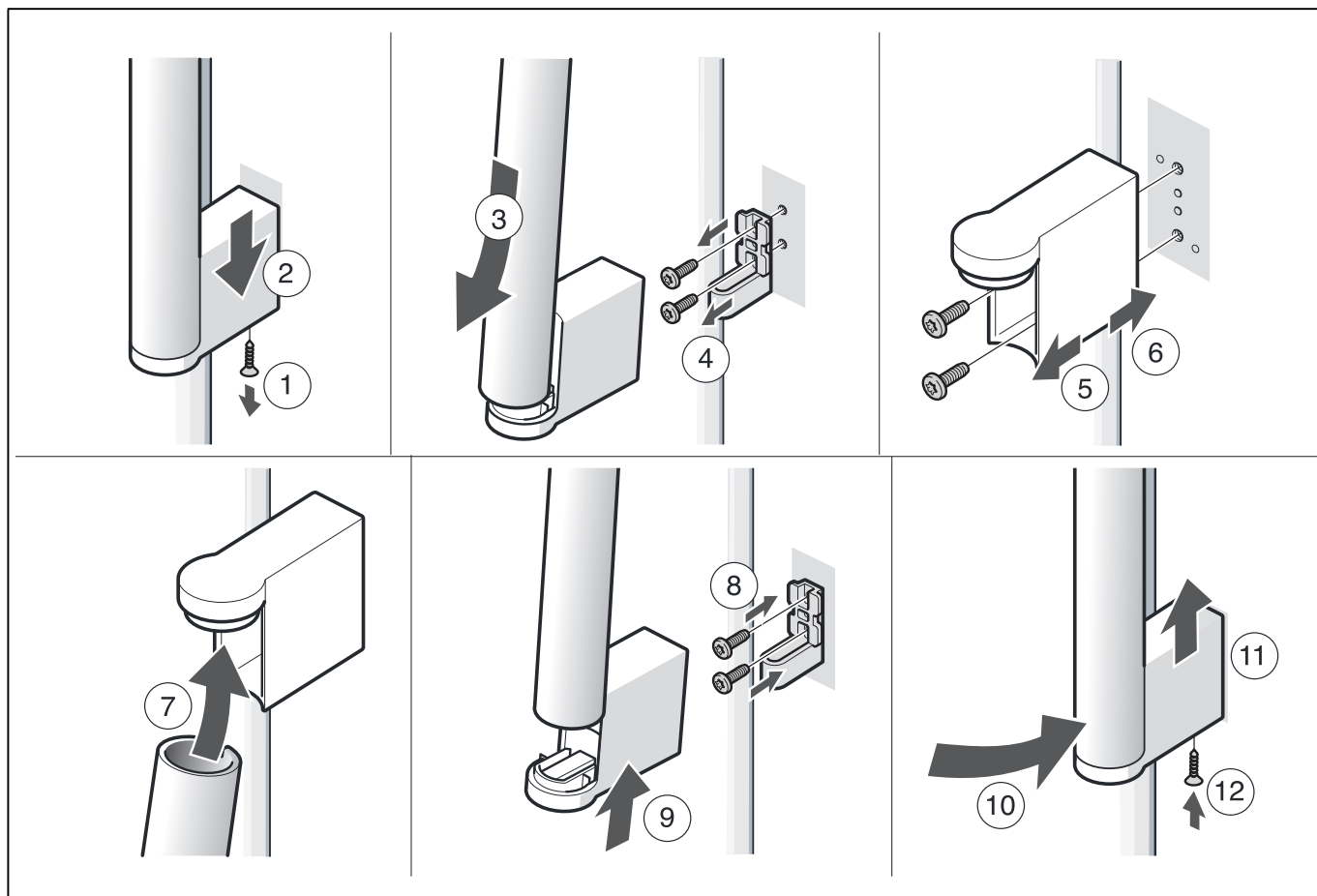
Vores skabe kan bruges med net- og sinusførte vekselrettere. Netførte vekselrettere bruges til fotovoltaikanlæg, der tilsluttes direkte til det offentlige strømnet. Til installation (f.eks. på skibe eller i bjerghytter), der ikke har nogen direkte tilslutning til det offentlige strømnet, skal der anvendes sinusførte vekselrettere.

Skabets døre og greb demonteres

Hvis skabet er for stort til at blive transporteret gennem indgangsdøren, kan skabets døre og greb skrues af.

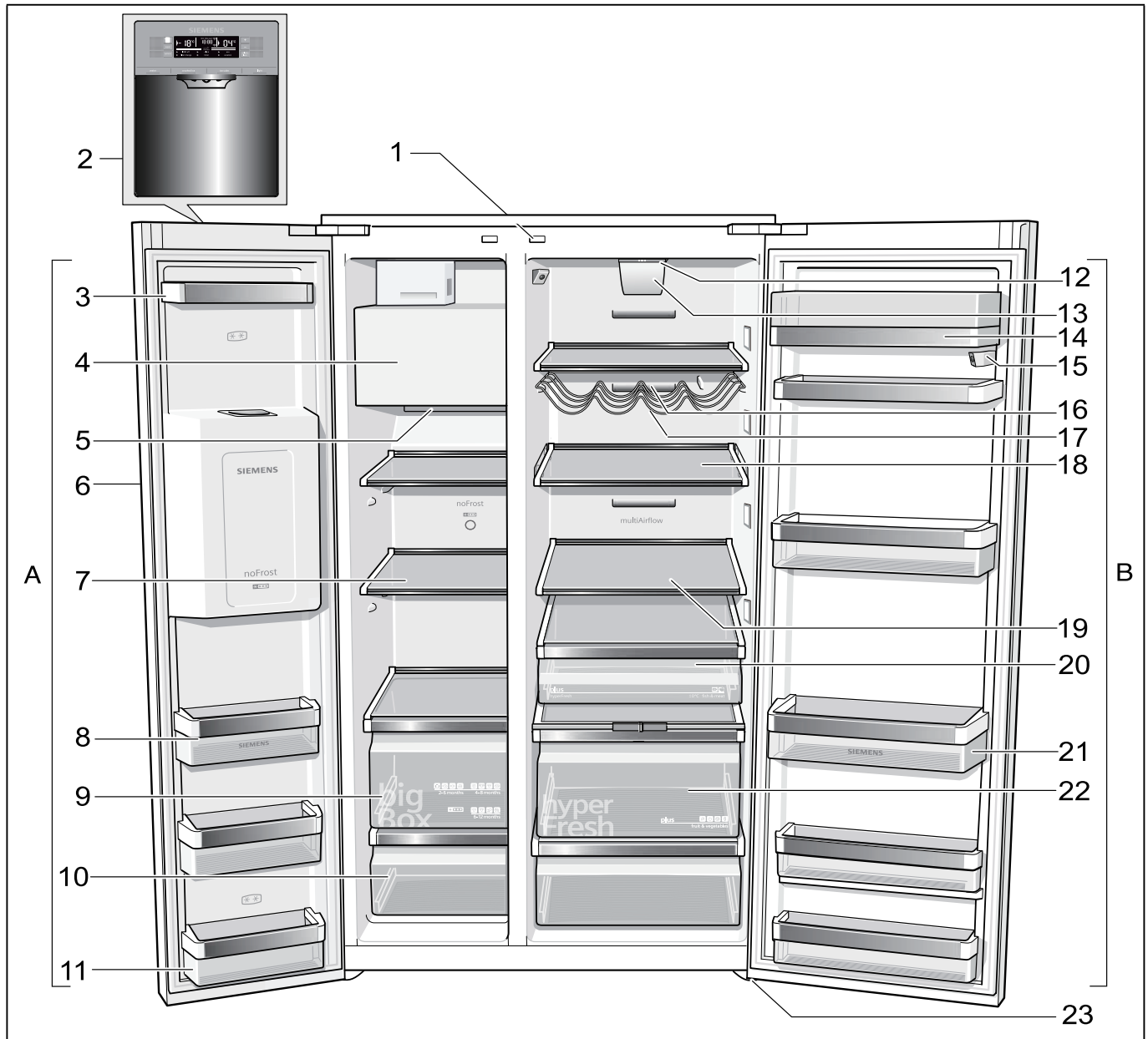
Pas på

Skabets døre må kun skrues af, af en autoriseret servicetekniker.



Lær skabet at kende

Denne brugsanvisning gælder for flere modeller.
Illustrationerne kan afvige fra modellerne.



* Ikke alle modeller.

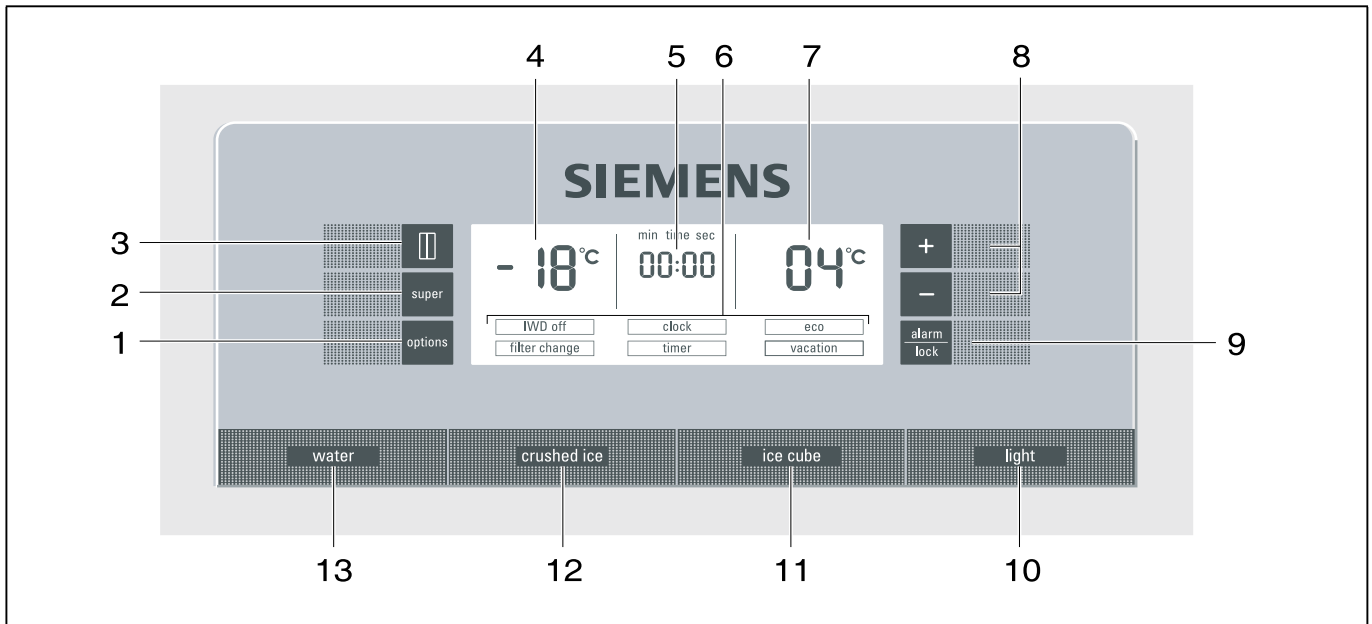
A Fryseafdeling
B Køleafdeling

- | | | | |
|----|-------------------------------------|----|---|
| 1 | Lyskontakt køle- og fryseafdelingen | 11 | Dørhylde (2-stjernet rum) til kortfristet opbevaring af fødevarer og spiseis. |
| 2 | Betjenings- og displayfelt | 12 | Belysning |
| 3 | Dørhylde | 13 | Partikelfilter/vandfilter |
| 4 | Maskine/isterningsbeholder | 14 | Smør og osteboks |
| 5 | Ventilations- og udluftningsåbning | 15 | Kamera |
| 6 | Is og vandhentning | 16 | Ventilations- og udluftningsåbning |
| 7 | Glashylde i fryseafdelingen | 17 | Flaskehylde * |
| 8 | Dørhylde | 18 | Indstilbar glashylde |
| 9 | Frysekalender | 19 | Glashylde i køleafdelingen |
| 10 | Frostvarebeholder | 20 | Ekstra kold beholder |
| | | 21 | Hylde til store flasker |
| | | 22 | Grøntsagsbeholder med fugtighedsregulator |
| | | 23 | Skruefødder |

Betjenings- og displayfelt

Betjenings og displayfeltet på døren består af et berøringsfelt.

Berøres et tastefelt, udløses den pågældende funktion.



1 Indstillingstaste

Til valg af specialfunktioner. Tryk på tasten igen og igen, til den ønskede funktion er markeret med en pil (se kapitel „Specialfunktioner“).

2 Super-tast

Tasten bruges til at tænde for funktionerne superkøling (køleafdeling) eller superfrysning (fryseafdeling) (se kapitlet Superkøling eller Superfrysning).

3 Taste „select“

For at kunne foretage indstillinger i de forskellige temperaturzoner (fryseafdeling, køleafdeling). Tryk på tasten igen og igen, til den ønskede zone er markeret med en pil.

4 Visning fryseafdeling

Viser den aktuelle temperaturindstilling i fryseafdelingen.

5 Visning tid

Viser det aktuelle klokkeslæt eller tidsforløbet ved aktiveret specialfunktion for timeren.

6 Visning specialfunktioner

Viser de disponible specialfunktioner (se kapitel „Specialfunktioner“).

7 Visning køleafdeling

Viser den aktuelle temperaturindstilling i køleafdelingen.

8 Indstillingstaster +/-

Tasterne bruges til at

- Indstille temperaturer for de forskellige kølezoneer.
- Tænde og slukke for specialfunktioner.
- Ændre tidsindstilling af specialfunktion „timer“.

9 Taste „alarm/lock“

Tasten bruges til at

- slukke for advarselstonen (se kapitel „Alarmsfunktion“),
- tænde og slukke for tastespærren.

Tryk på tasten i 5 sekunder for at tænde og slukke for tastespærren. Er funktionen tændt, lyser „lock“ i displayfeltet.

Undtagelse for tastespærre:

Høres en advarselsslyd, kan der trykkes på „alarm/lock“-tasten.

10 Tænd/sluktasten belysning is og vandafledning

11 Is-aftapningstaste

12 Aftapningstaste småhakket is

13 Aftapningstaste vand

Tænde for apparatet

Apparatet er tændt, så snart det tilsluttes. Der høres en advarselstone.

Tryk på tasten „alarm/lock“. Advarselstonen slukker.

Visningen „alarm“ slukker, når apparatet har nået den indstillede temperatur.

Bemærk

Foretag ingen yderligere indstillinger på apparatet i løbet af de første 30 sekunder efter tændingen.

De forindstillede temperaturer nås efter flere timer. Læg ikke fødevarer i skabet forinden.

Følgende temperaturer er anbefalet på fabrikken:

- Fryseafdeling: -18 °C
- Køleafdeling: +4 °C

Temperaturenhed indstilles

Temperaturen kan vises i grad celsius (°C) eller i grad fahrenheit (°F).

Indstilling af temperaturenhed

Tryk samtidigt på super-tasten og options-tasten i 5 sekunder for at indstille temperaturenheden.

Afhængigt af den tidligere indstilling skiftes der om til den anden temperaturenhed.

Temperaturindstilling

For at kunne foretage temperaturindstillinger til de forskellige klimazoner (køleafdeling, fryseafdeling) skal det ønskede område være valgt forinden.

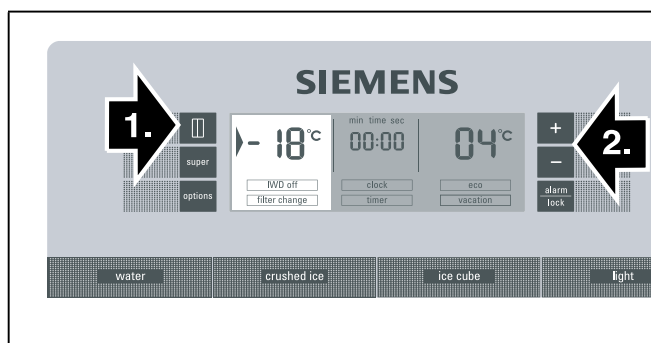
1. Tryk på tasten „select“ igen og igen, til den ønskede klimazone er markeret med en pil.
2. Indstil temperaturen med indstillingstasterne „+“ (varmere) eller „-“ (koldere).

Den sidst viste værdi gemmes i systemet.

Fryseafdeling

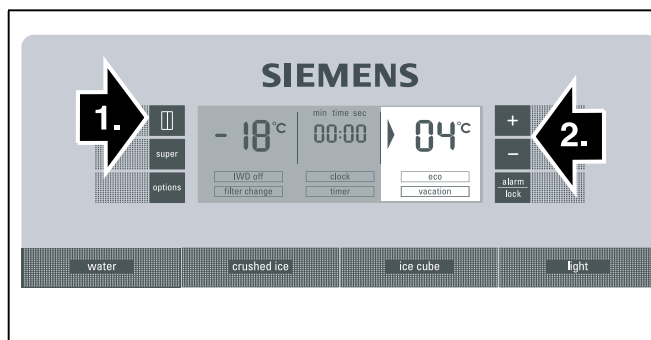
Temperaturen i fryseafdelingen kan indstilles fra -16 °C til -24 °C.

Vi anbefaler en indstilling på -18 °C.



Køleafdeling

Temperaturen i køleafdelingen kan indstilles fra +2 °C til +8 °C.



Temperaturen kan indstilles i skridt på 1 °C.

Sarte levnedsmidler bør ikke opbevares over +4 °C.

Vi anbefaler en indstilling på +4 °C.

Specialfunktionen

[timer]

Med denne funktion kan man indstille et tidsforløb på 0 - 99 minutter. Du gøres opmærksom herpå med et signal f. eks. hvis fødevarer skal tages ud af rummet efter et vist stykke tid.

På fabrikken er der indstillet en værdi på 20 minutter.

Pas på

Drikkeflasker kan eksplodere, hvis de opbevares i fryseafdelingen i mere end 20 minutter.

Aktivering af [timer]

1. Tryk på options-tasten, til funktionen [timer] er markeret med en pil.
2. Tryk til aktivering på indstillingstasten + eller - (funktion er forsynet med en kant).
3. Indstil det ønskede tid med indstillingstasterne +/-.

Bemærk

Ved at trykke flere gange på tasten kan tiden ændres i minuttakt. Hvis der trykkes på tasten i længere tid, ændrer tiden sig i 3 minutters takt.

4. Start tidsforløbet med options-tasten.

[timer] slukkes

Funktionen deaktiveres ved at trykke samtidigt på indstillingstasterne + og - i 3 sekunder.

[eco]

Med denne funktion stilles skabet på energibesparende drift.

Skabet indstiller automatisk følgende temperaturer:

- Fryseafdeling: -16 °C
- Køleafdeling: +6 °C

[eco] tændes

1. Tryk på options-tasten, til funktionen [eco] er markeret med en pil.
2. Tryk til aktivering på indstillingstasten „+“ (funktion er forsynet med en kant).

[eco] slukkes

1. Tryk på options-tasten, til funktionen [eco] er markeret med en pil.
2. Tryk til deaktivering på indstillingstasten „-“ (funktion er ikke mere forsynet med en kant).

[vacation]

Er du væk i længere tid, kan du stille skabet på den energibesparende ferie-funktion. Temperaturen i køleafdelingen omstilles automatisk til en +14 °C.

Pas på

Opbevar ikke fødevarer i køleafdelingen i denne tid!

[vacation] tændes

1. Tryk på options-tasten, til funktionen [vacation] er markeret med en pil.

2. Tryk til aktivering på indstillingstasten „+“ (funktion er forsynet med en kant).

[vacation] slukkes

1. Tryk på options-tasten, til funktionen [vacation] er markeret med en pil.
2. Tryk til deaktivering på indstillingstasten „-“ (funktion er ikke mere forsynet med en kant).

[clock]

I visningen tid vises klokkeslættet. Med [clock] funktionen kan klokkeslættet indstilles.

Klokkeslæt indstilles

1. Tryk på options-tasten, til funktionen [clock] er markeret med en pil.
2. Tryk til aktivering på indstillingstasten „+“ (funktion er forsynet med en kant).
3. Indstil det ønskede klokkeslæt med indstillingstasterne „+/-“.
4. Gem det indstillede klokkeslæt med options-tasten.

Bemærk

Er [timer] funktionen tændt, vises klokkeslættet ikke.

[IWD off]

Med denne funktion slukkes is og vandaftapningen.

Pas på

- Afbryd ubetinget vandtilførslen til skabet et par timer, før ismaskinen slukkes.
- Tøm isteringsbeholderen og rengør den. Sæt beholderen på plads igen. Sørg for, at isterningbeholderen falder i hak.

Tænd for [IWD off]

1. Tryk på options-tasten, til funktionen [IWD off] er markeret med en pil.
2. Tryk til aktivering på indstillingstasten „+“ (funktion er forsynet med en kant).

Sluk for [IWD off]

1. Tryk på options-tasten, til funktionen [IWD off] er markeret med en pil.
2. Tryk til deaktivering på indstillingstasten „-“ (funktion er ikke mere forsynet med en kant).

[filter change]

Efter 6 måneder opfordres du via displayet [filter change] til at skifte filterpatronen.

Aktiver ny filterpatron

Når filterpatronen er skiftet, skal funktionen [filter change] aktiveres igen.

1. Skift filterpatronen (se kapitel „Vandfilter“).
2. Tryk på options-tasten, til funktionen [filter change] er markeret med en pil.
3. Til aktivering trykkes på indstillingstasterne +/-.
Visning [filter change] forsvinder.

Home Connect

Dette apparat kan bruges med Wi-Fi og kan fjernstyres via en mobil slutenhed.

Bemærk

Wi-Fi er et registreret mærke tilhørende Wi-Fi Alliance.

I følgende tilfælde fungerer apparatet som et køleapparat uden netværkstilslutning og kan stadig betjenes manuelt via betjeningselementerne:

- Apparatet er ikke forbundet med et hjemmenetværk.
- I det land, hvor apparatet er opstillet, tilbydes der ingen Home Connect-tjeneste. På www.home-connect.com findes en oversigt over de lande, hvor der tilbydes Home Connect.

Henvisninger

- Overhold sikkerhedshenvisningerne i denne brugsanvisning, og sørg for, at disse også overholdes, når apparatet betjenes via Home Connect-appen fra et sted uden for hjemmet. Overhold også henvisningerne i Home Connect-appen.
- Betjening, der udføres direkte på apparatet, har altid forrang. Under denne betjening er det ikke muligt at betjene apparatet via Home Connect-appen.

Opsætning af Home Connect

Henvisninger

- Overhold anvisningerne i Home Connect-tillægget, der kan downloades på <http://www.siemens-home.bsh-group.com> i forbindelse med vejledningerne. Indtast hertil apparatets E-nummer i søgefeltet.
- Vent mindst to minutter, efter apparatet er tændt, indtil den interne apparatinitialisering er afsluttet. Opsæt først derefter Home Connect.
- For at der kan foretages indstillinger med Home Connect, skal Home Connect-appen være installeret på den mobile slutenhed. Overhold anvisningerne i den medfølgende dokumentation fra Home Connect. For at foretage indstillingerne skal de trin følges, som anvises i appen.
- Hvis apparatet ikke betjenes i længere tid, lukkes menuen Home Connect automatisk. Henvisninger vedrørende åbning af menuen Home Connect findes i starten af det pågældende kapitel.

Automatisk forbindelse med hjemmenetværket (WLAN)

Hvis der er en WLAN-router med WPS-funktion til rådighed, kan køleapparatet automatisk forbindes med hjemmenetværket.

1. Tryk samtidigt på supertasten og indstillingstasten **-**. Visningen fryserum viser **"Cn"**.

Bemærk

Tryk på begge taster på samme tid.

2. Tryk på tilvalgstasten, indtil visningen fryserum viser **"AC"**, og visningen kølerum viser **"OF"**.

3. Tryk på indstillingstasten **+**.

Apparatet er klar til den automatiske forbindelse.

Visningen kølerum viser en animation i 2 minutter.

Så længe animationen vises, er apparatet klar til den automatiske forbindelse.

4. Aktivér WPS-funktionen på hjemmenetværksrouteren inden for de 2 minutter (f.eks. via WPS/WLAN-tasten, følg oplysningerne dertil i dokumentationen til routeren).

Ved oprettet forbindelse blinker **"On"** i visningen kølerum.

Køleapparatet er klar til forbindelse med appen.

Bemærk

Hvis visningen kølerum viser **"OF"**, kunne der ikke oprettes forbindelse.

1. Kontrollér, om køleapparatet befinder sig inden for hjemmenetværkets (WLAN) rækkevidde.
2. Gentag proceduren, eller udfør manuel forbindelse.

Manuel forbindelse med hjemmenetværksdrevet (WLAN)

Hvis den tilgængelige WLAN-router ikke råder over nogen WPS-funktion, eller der ikke er kendskab til dette, kan køleapparatet forbindes manuelt med hjemmenetværket.

1. Tryk samtidigt på supertasten og indstillingstasten **-**. Visningen fryserum viser **"Cn"**.

Bemærk

Tryk på begge taster på samme tid.

2. Tryk på tilvalgstasten, indtil visningen fryserum viser **"SA"**, og visningen kølerum viser **"OF"**.
3. Tryk på indstillingstasten **+**. Apparatet er klar til den manuelle forbindelse. Visningen kølerum viser en animation. Så længe animationen vises, er apparatet klar til den manuelle forbindelse.
4. Køleapparatet har nu opsat et eget WLAN-netværk med netværksnavnet **"HomeConnect"**. Der kan nu fås adgang til dette netværk med den mobile slutenhed.
5. Åbn WLAN-indstillingerne i den mobile slutenheds indstillingsmenu.
6. Forbind den mobile slutenhed med WLAN-netværket **"HomeConnect"**.

Password: **"HomeConnect"**

Forbindelsesetableringen kan tage op til 60 sekunder.

7. Åbn Home Connect-appen på den mobile slutenhed efter oprettet forbindelse. Appen søger efter køleapparatet.
8. Så snart køleapparatet er fundet, indtast da netværksnavnet (**"SSID"**) og passwordet (**"Key"**) til eget hjemmenetværk (WLAN) i de pågældende felter.
9. Bekræft med knappen **Overfør til husholdningsapparater**.

- Ved oprettet forbindelse blinker “On” i visningen kølerum.
Nu kan køleapparatet forbindes med appen.
- Hvis visningen kølerum viser “OF”, kunne der ikke oprettes forbindelse.
Kontrollér, om køleapparatet befinder sig inden for hjemmenetværkets (WLAN) rækkevidde.
Gentag proceduren, eller udfør manuel forbindelse.

Forbindelse af køleapparat med Home Connect-app

1. Når der er oprettet forbindelse mellem køleapparat og hjemmenetværk, så tryk på super-tasten og indstillingstasten - samtidigt.
Visningen fryserum viser “Cn”.

Bemærk

Tryk på begge taster samtidigt.

2. Tryk på tilvalgstasten flere gange, indtil visningen fryserum viser “PA”, og visningen kølerum viser “OF”.
3. Tryk på indstillingstasten + for at forbinde apparatet med appen.
Visningen kølerum viser en animation.
Så snart køleapparat og app er forbundet, viser visningen kølerum “On”.
4. Åbn appen, og vent, indtil køleapparatet vises.
Bekræft forbindelsen mellem appen og køleapparatet med **Tilføj**.
Hvis køleapparatet ikke vises automatisk i appen, så tryk på **Tilføj apparat**, og følg anvisningerne. Så snart dit køleapparat vises, så tilføj det med +.
5. Følg appens anvisninger, indtil proceduren er afsluttet.
Visningen fryserum viser “PA”, og visningen kølerum viser “On”.
Køleapparatet har oprettet forbindelse med appen.
Hvis forbindelsen er mislykket, kontrollér da, om den mobile slutenhed er forbundet med hjemmenetværket (WLAN).
Gentag derefter forbindelsesetableringen.
Hvis “Er” vises i visningen kølerum, så nulstil Home Connect-indstillingerne.

Bemærk

Ved nulstillingen nulstilles alle Home Connect-indstillinger.

Aktivering af kameraer

Hvis køleapparatet er forbundet med hjemmenetværket (WLAN) og med Home Connect-appen, kan kameraerne aktiveres:

1. Tryk samtidigt på supertasten og indstillingstasten -.
Visningen fryserum viser “Cn”.

Bemærk

Tryk på begge taster samtidigt.

2. Tryk på tilvalgstasten, indtil visningen fryserum viser “CA”, og visningen kølerum viser “OF”.
3. Tryk på indstillingstasten +.
Visningen kølerum viser “On”.
Kameraerne er aktiveret.

Bemærk

Når kameraerne er aktiveret, og der hyppigt forespørges på køleapparatets indhold med appen, fører det til en øget dataoverførsel.

Bemærk

Upload af fotos varer op til tre minutter.

Bemærk

Forskellige eksterne faktorer i hjemmenetværket og på internettet forårsager overførselsproblemer og kassering af billeder. Dette har ingen indvirkning på grundlæggende apparatfunktioner.

Deaktivering af kameraer:

1. Tryk samtidigt på supertasten og indstillingstasten -.
Visningen fryserum viser “Cn”.

Bemærk

Tryk på begge taster samtidigt.

2. Tryk på tilvalgstasten, indtil visningen fryserum viser “CA”, og visningen kølerum viser “On”.
3. Tryk på indstillingstasten -.
Visningen kølerum viser “OF”.
Kameraerne er deaktiveret.

Nulstilling af Home Connect-indstillinger

Hvis der ved forsøget på forbindelsesetablering opstår et problem, eller apparatet skal tilmeldes på et andet hjemmenetværk (WLAN), kan Home Connect-indstillingerne nulstilles:

1. Tryk samtidigt på supertasten og indstillingstasten -.
Visningen fryserum viser “Cn”.

Bemærk

Tryk på begge taster på samme tid.

2. Tryk på tilvalgstasten, indtil visningen fryserum viser “rE”, og visningen kølerum viser “OF”.
3. Tryk på indstillingstasten +.
Visningen kølerum viser en animation i 15 sekunder.
Derefter viser visningen kølerum “OF”.
Home Connect-indstillingerne er nulstillet.

Installation af opdatering til Home Connect-softwaren

Køleapparatet kontrollerer med regelmæssige mellemrum, om der findes opdateringer til Home Connect-softwaren.

Hvis der findes en opdatering, viser visningen temperatur kølerum “UP”.

Med tryk på en vilkårlig tast, nulstilles visningen til den indstillede temperatur.

Installation af opdatering:

1. Tryk samtidigt på supertasten og indstillingstasten -.
Visningen fryserum viser “Cn”.

Bemærk

Tryk på begge taster på samme tid.

2. Tryk på tilvalgstasten, indtil visningen fryserum viser “UP”, og visningen kølerum viser “OF”.

3. Tryk på indstillingstasten +.

Visningen kølerum viser en animation.

Opdateringen installeres.

Under installationen er alle taster spærret.

- Hvis installationen blev afsluttet korrekt, viser visningen kølerum "On".
- Hvis installationen ikke blev afsluttet korrekt, viser visningen kølerum "Er".

Start opdateringen igen på et senere tidspunkt.

Hvis installationen heller ikke kunne afsluttes efter flere forsøg, så kontakt kundeservice.

Kundeservice-adgang

Når du kontakter kundeservice, kan den få adgang til dit apparat og registrere dets status, efter du har givet tilladelse til dette. Dertil skal apparatet være forbundet med hjemmenetværket.

Videre oplysninger om kundeservice-adgang og dens tilgængelighed i dit land findes på www.home-connect.com i området Help & Support.

1. Kontakt kundeservice.
2. Bekræft start af kundeservice-adgang i appen.
Under kundeservice-adgang vises symbolet CS i betjeningsfeltet.
3. Så snart kundeservice har samlet de nødvendige informationer, afslutter den adgangen.

Bemærk

Fjerndiagnosen kan afbrydes før tid ved at deaktivere kundeservice-adgang i Home Connect-appen.

Henvisning vedrørende databeskyttelse

Første gang Home Connect-køleapparatet forbindes med et WLAN-netværk, der er forbundet med internettet, sender apparatet følgende datakategorier til Home Connect-serveren (førstegangsregistrering):

- Entydig apparat-ID (bestående af apparatets koder samt MAC-adressen for det indbyggede Wi-Fi-kommunikationsmodul).
- Wi-Fi-kommunikationsmodulets sikkerhedscertifikat (til informationsteknisk afsikring af forbindelsen).
- Husholdningsapparatets aktuelle software- og hardwareversion.
- Status for en eventuel forinden udført nulstilling til fabriksindstillinger.

Denne førstegangsregistrering forbereder brugen af Home Connect-funktionaliteterne og er først nødvendig, når Home Connect skal bruges første gang.

Bemærk

Vær opmærksom på, at Home Connect-funktionaliteterne kun kan bruges i forbindelse med Home Connect-appen. Der kan hentes oplysninger om databeskyttelse i Home Connect-appen.

Overensstemmelseserklæring

Hermed erklærer BSH Hausgeräte GmbH, at dette apparat med Home Connect funktionalitet er i overensstemmelse med de grundlæggende krav og øvrige gældende bestemmelser i direktivet 1999/5/EF.

Der findes en udførlig R&TTE overensstemmelseserklæring på internettet på www.siemens-home.bsh-group.com på produktsiden for det pågældende apparat under de ekstra dokumenter.



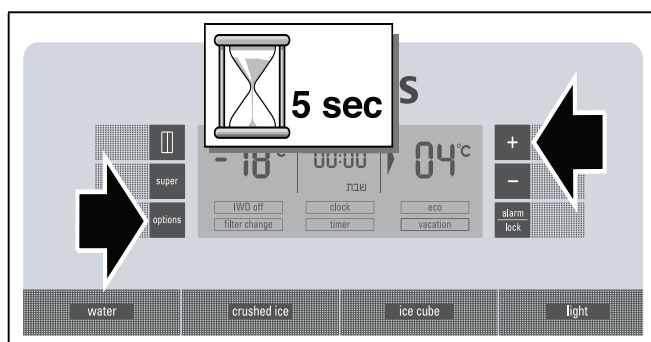
Sabbat-funktionen

Indstillinger i sabbat-funktionen:

- Det akustiske signal slukkes.
- Superkøling eller Superfrysning afsluttes (hvis den var aktiveret).
- Belysningen slukkes.
- Displayfeltets belysning reduceres til grundbelysningen.
- Tasterne spærres (undtagen options-taste og indstillings-taste +).

Aktivering og deaktivering af sabbat-funktion

1. Tryk til aktivering på options-tasten og indstillingstasten + samtidigt i 5 sekunder.
Displayfeltet viser, at sabbat-funktionen er aktiveret.
2. Tryk til deaktivering på options-tasten og indstillingstasten + samtidigt i 5 sekunder.



Alarmfunktion

Advarselstonen slukker, når der trykkes på „alarm/lock“-tasten.

I følgende tilfælde kan en alarm udløses:

Døralarm

Hvis skabet står åben i mere end et minut, går døralarmen i gang. Advarselstonen slukker igen, så snart døren lukkes, eller der trykkes på alarmtasten .

Temperaturalarm

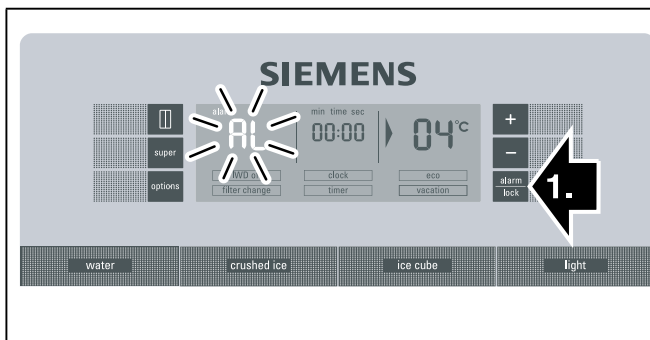
Temperaturalarmen går i gang, hvis det er for varmt i fryseafdelingen, og der er fare for, fødevarerne bliver ødelagt.

Det akustiske og optiske signal kan gå i gang, uden at fødevarerne derved er i fare:

- Når apparatet tages i brug.
- Når der ilægges store mængder ferske fødevarer.

Fryseafdeling

I displayfeltet til fryseafdelingen blinker „AL“, og „alarm“ vises.



Temperaturvisningen viser i 10 sekunder den varmeste temperatur, der har været i fryseafdelingen. Herefter vises den indstillede temperatur igen.

Visningen „alarm“ slukker, så snart den indstillede temperatur igen er nået.

Bemærk

Helt eller delvis optøede frysevarer må ikke fryses igen. Varerne bør laves til færdigretter (koges eller steges) og fryses igen.

Den maksimale opbevaringstid gælder så ikke længere.

Køleafdeling

Pas på

Er det blevet for varmt i køleafdelingen, skal de opvarmede fødevarer opvarmes/koges, før de spises. Undgå at bruge rå fødevarer, hvis du er i tvivl.

Rumindhold

Angivelserne vedr. nettovolumen findes på typeskiltet i skabet (se billede i kapitel „Kundeservice“).

100% udnyttelse af frysevolumen

Den øverste frostvarebeholder kan tages ud af skabet for at få plads til den maks. mængde frysevarer. Fødevarerne kan så stables direkte på hylderne og i den nederste frostvarebeholder.

Fryseafdeling

Brug fryseren

- Til opbevaring af dybfrosne madvarer.
- Til fremstilling af isterninger.
- Til indfrysning af friske levnedsmidler.

Bemærk

Sørg for at døren til fryseren altid er lukket! Hvis døren står åben, tør madvarerne op! Fryseren tiliser hurtigt. Desuden: øges strømforbruget!

Så snart døren til fryseafdelingen er blevet lukket, opstår et undertryk, derved opstår en sugende lyd. Vent to til tre minutter, til undertrykket er udlignet.

Vi anbefaler at lade isterningebeholderen blive i skabet. Dermed sikres en optimal temperaturfordeling i fryseafdelingen.

Køb af dybfrostvarer

- Emballagen må ikke være beskadiget.
- lagttag holdbarhedsdatoen.
- Temperatur i salgskummen skal være -18 °C eller koldere.
- Dybfrostvarer skal helst transporteres i en termopose og lægges så hurtigt som muligt i fryseren.

Frysekapacitet

Oplysninger om frysekapaciteten findes på typeskiltet (se billede i kapitel „Kundeservice“).

Indfrysning af ferske fødevarer

Brug kun friske og fejlfrie fødevarer til indfrysning.

Grøntsager bør blancheres inden frysning for at holde på næringsværdier, aroma og farve så godt som muligt. Det er ikke nødvendigt at blanchere aubergine, paprika, zucchini og spargel.

Litteratur om indfrysning og blanchering kan købes i en almindelig boghandel.

Bemærk

Allerede frosne fødevarer må ikke komme i berøring med de friske fødevarer, der skal fryses.

- Egnede frysevarer:
Bagværk, fisk og alt godt fra havet, kød, vildt, fjerkræ, grøntsager, frugt, krydderurter, æg uden skal, mælkeprodukter (f. eks. ost, smør og kvark), færdigretter og madrester som f. eks. suppe, sammenkogte retter, kogt kød og fisk, kartoffelretter, gratin og søde retter.
- Ikke egnede frysevarer:
Grøntsager, der normalt spises i rå tilstand (f. eks. bladsalater eller radisser), æg med skal, vindruer, hele æbler, pærer og ferskner, hårdkogte æg, yogurt, tykmælk, crème fraîche og mayonnaise.

Frysevarer pakkes ind

Varerne skal pakkes lufttæt, så de ikke mister deres smag eller tørrer ud.

1. Fødevarerne pakkes ind.
2. Tryk luften ud.
3. Pakkerne lukkes lufttæt.
4. Pakken mærkes omhyggeligt med indhold og dato.

Egnet indpakningsmateriale:

Filmfolie, alufolie og frysebeholdere. Disse produkter findes i specialforretninger.

Uegnet indpakningsmateriale:

Indpakningspapir, pergamentpapir, cellofan, affaldsposer og brugte indkøbsposer.

Egnet lukkemateriale:

Gummibånd, plastikclips, bindetråd, kuldebestandig tape eller lignende.

Poser og rørfolier i polyætylen kan lukkes med et foliesvejseapparat.

Frostvarernes holdbarhed

Holdbarheden afhænger af fødevarernes art.

Ved en temperatur på -18 °C:

- Fisk, pålæg, færdigretter og bagværk:
op til 6 måneder
- Ost, fjerkræ og fisk:
op til 8 måneder
- Frugt, grønt:
op til 12 måneder

Superfrysning

Fødevarer skal så hurtigt som muligt fryses igennem helt ind til kernen, så vitaminer, næringsværdier, udseende og smag bevares.

Apparatet arbejder konstant, efter superfrysning er tændt. Fryserumstemperaturerne bliver betydeligt koldere end i normaldrift.

Tænd for superfrysning et par timer, før de friske fødevarer skal indfryses, for at undgå en uønsket temperaturstigning.

Hvis frysekapaciteten ifølge typeskiltet skal udnyttes, tændes for superfrysning 24 timer, før de friske fødevarer skal indfryses.

Mindre mængder fødevarer (indtil 2 kg) kan nedfryses uden aktivering af superfrysning.

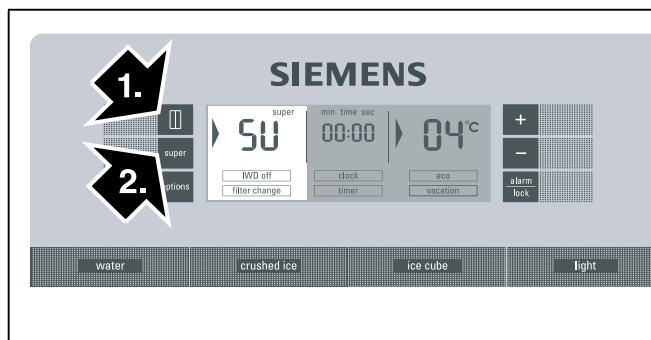
Bemærk

Er superfrysning tændt, kan driftsstøjen være noget højere.

Tænding af superfrysning

1. Tryk på select-tasten, til klimazonen fryseafdeling er markeret med en pil.
2. Tryk på super-tasten.

Er superfrysning tændt, vises „SU“ og „super“ i displayfeltet.



Slukning af superfrysning

1. Tryk på select-tasten, til klimazonen fryseafdeling er markeret med en pil.
2. Tryk på super-tasten.

Er superfrysning slukket, forsvinder visningerne „SU“ og „super“ i displayfeltet.

Bemærk

Superfrysning kobler automatisk fra efter ca. 2½ dage.

Optøning af dybfrostvarer

Alt efter art og anvendelsesformål er der følgende muligheder:

- ved stuetemperatur
- i køleskabet
- i den elektriske ovn, med/uden varmluftventilator
- i mikrobølgeovnen

⚠ Pas på

Helt eller delvis optøede frysevarer må ikke fryses igen. Varerne bør laves til færdigretter (koges eller steges) og fryses igen.

Den maksimale opbevaringstid af frostvarerne gælder herefter ikke mere.

Køleafdeling

Køleafdelingen er det ideelle opbevaringssted til kød, pålæg, fisk, mælkeprodukter, æg, færdigretter og bagværk.

Vær opmærksom på følgende under ilægningen

- Læg friske, ikke beskadigede fødevarer i apparatet. På den måde bevares kvalitet og friskhed i længere tid.
- Ved færdigprodukter og påfyldte varer skal producentens mindste holdbarhedsdato eller forbrugsdatoen overholdes.
- For at bevare aroma, farve og friskhed skal fødevarerne placeres godt emballeret eller tildækket. Derved undgås smagsoverførsel og misfarvning af plastdelene i køleafdelingen.
- Varme retter og drikke må først afkøles, før de sættes i apparatet.

Bemærk

Undgå at fødevarerne kommer i kontakt med bagvæggen. Ellers forringes luftcirkulationen. Fødevarer eller emballage kan fryse fast til bagvæggen.

Læg mærke til kuldezonerne i køleafdelingen

Luftcirkulationen i køleafdelingen sørger for, at der opstår forskellige kuldezoner:

- Koldeste zone er mellem grøntsagsbeholderen og den overliggende glashylde.

Bemærk

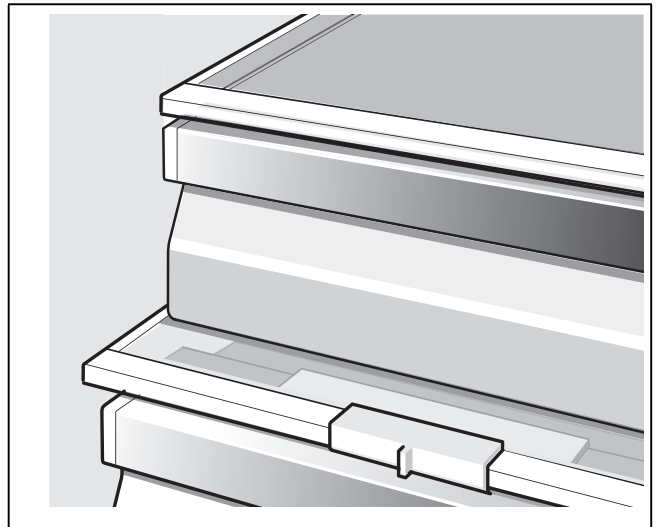
Den koldeste zone over grøntsagsbeholderen er velegnet til opbevaring af sart fødevarer (f.eks. fisk, pålæg, kød).

- Varmeste zone er ved døren, helt oppe.

Bemærk

Opbevar f.eks. hård ost og smør i den varmeste zone. På den måde kan ost udvikle sin aroma, og smøret kan smøres på uden problemer.

Ekstra kold beholder



Egnet til køling af:

Principielt alle friske fødevarer, som skal holdes friske i et stykke tid som f.eks. fisk, alt godt fra havet, kød, pålæg, mælkeprodukter og færdigretter.

Ikke egnet til køling af:

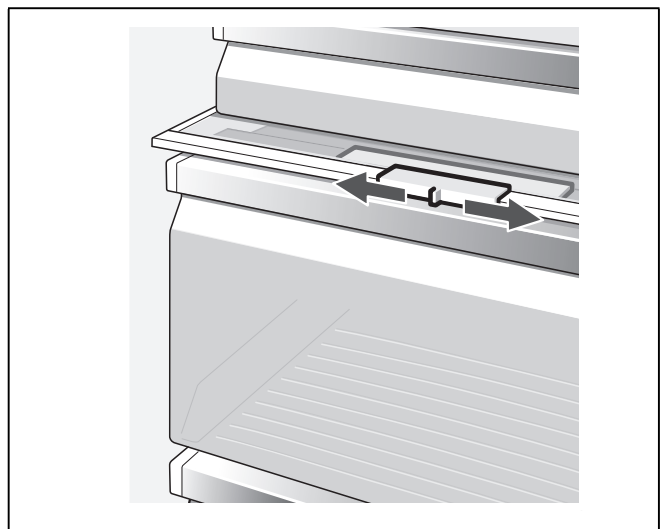
Kuldemodtagelig frugt og grønt (f.eks.: sydfrugter som f.eks. ananas, bananer, papayafrugter, citrusfrugter og meloner samt tomater, aubergine, squasch, paprika, agurker og kartofler).

Disse fødevarer opbevares bedst i køleafdelingen.

Grøntsagsbeholder med fugtighedsregulator

Luftfugtigheden i grøntsagsbeholderen kan reguleres for at skaffe et optimalt opbevaringsklima for frugt og grønt, afhængigt af den opbevarede mængde:

- små mængder frugt og grønt – høj luftfugtighed
- store mængder frugt og grønt – lav luftfugtighed



Henvisninger

- Kuldemodtagelig frugt (f.eks. ananas, bananer, papaja og citrusfrugter) og grøntsager (f. eks. auberginer, agurker, squash, paprika, tomater og kartofler), bør opbevares uden for køleskabet ved temperaturer på ca. +8 °C til +12 °C for at bevare den optimale kvalitet og aroma.
- Kondensvand kan dannes i grøntsagsbeholderen afhængigt af, hvad der opbevares og hvor meget der opbevares. Fjern kondensvandet med en tør klud og tilpas luftfugtigheden i grøntsagsbeholderen vha. fugtighedsregulatoren.

Kamera

Kameraerne tager et foto af skabet indvendigt og dørhylderne ved hver dørlukning. Med Home Connect kan fotoerne hentes frem med en mobil slutenhed.

Bemærk

Slørede billeder er et tegn på, at døren blev lukket for hurtigt. Luk døren langsomt for at sikre en tilstrækkelig billedkvalitet. En beskadigelse af antidugfolien kan også forårsage slørede billeder.

Udskiftning af antidugfolie

1. Fjern beskadiget antidugfolie.
2. Løsn den nye antidugfolie fra bagsidepapiret.

Bemærk

Berør aldrig den klæbende side. Derved forringes fotoernes kvalitet. Hold forsigtigt antidugfolien fast ved kanten.

3. Klæb antidugfolien midt på kameralinsen.
4. Fjern antidugfoliens ydre beskyttelsesfolie.

Superkøling

Er superkøling tændt, køles køleafdelingen så meget som muligt i ca. 6 timer. Herefter stilles temperaturen automatisk tilbage på den temperatur, som var indstillet før superkøling.

Superkøling tændes f. eks.

- Før ilægning af store mængder fødevarer.
- Til hurtig-køling af drikkevarer.

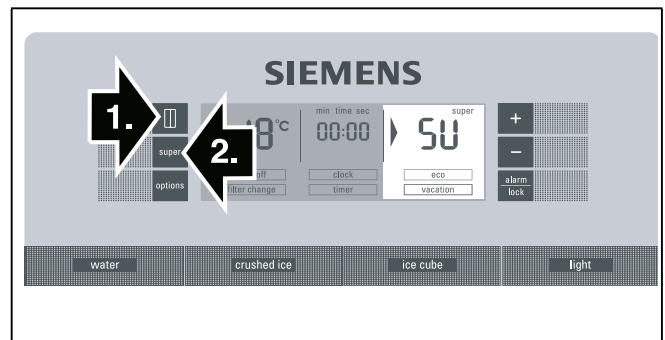
Bemærk

Er superkøling tændt, kan driftsstøjen være noget højere.

Tænding af superkøling

1. Tryk på select-tasten, til klimazonen køleafdeling er markeret med en pil.
2. Tryk på super-tasten.

Er superkøling tændt, vises „SU“ og „super“ i displayfeltet.



Slukning af superkøling

1. Tryk på select-tasten, til klimazonen køleafdeling er markeret med en pil.
2. Tryk på super-tasten.

Er superkøling slukket, forsvinder visningerne „SU“ og „super“ i displayfeltet.

Is og vandhentning

Der kan efter behov aftappes:

- koldt vand,
- småhakket is,
- isterninger.

⚠ Advarsel

Stik aldrig fingrene ind i åbningen, hvor isterningerne kommer ud! **Fare for kvæstelser!**

⚠ Pas på

Læg ikke flasker eller fødevarer ind i isterningbeholderen til hurtig-køling. Ismaskinen kan blokere og der kan opstå skader.

* Ikke alle modeller.

Vær opmærksom under ibrugtagningen

Is og vandhentningen fungerer kun, hvis skabet er forbundet med vandnettet.

Når skabet tages i brug, varer det ca. 24 timer, før den første portion isterninger er færdig.

Når maskinen tilsluttes, er der luftblærer i ledningerne.

Tryk på aftapningstasten et par minutter, til vand kan tappes blærefrit ud af maskinen. Smid de første 5 glas vand væk.

Når ismaskinen tages i brug første gang, smides de første 30-40 isterninger væk - af hygiejniske grunde.

Tips vedr. brug af ismaskinen

Så snart fryseafdelingen har nået sin frysetemperatur, starter isterningsproduktionen. Efter 2-3 timer kastes de færdige isterninger automatisk ned i isterningsbeholderen.

Bemærk

Apparatet producerer mere is, hvis temperaturen indstilles koldere i fryseafdelingen. Derved stiger apparatets energiforbrug noget.

Af og til fryser isterninger sammen og blokerer aftapningen:

1. Åbn døren og kig ind i apparatet for at finde ud af, om isterninger hænger fast i is- og vandaftapningen.
2. Hvis is- og vandaftapningen ikke er blokeret:

⚠ Pas på

En fyldt isterningbeholder er tung!

- Træk isterningsbeholderen forsigtigt ud og tag de sammenfrosede isterninger ud.

Når isterningbeholderen er fuld, slukker isterningsproduktionen automatisk.

Der høres visse lyde, når isterningerne produceres: Vandventilen summer, vandet strømmer hørbart ned i isskålen og isterningerne falder hørbart ned.

Kontroller drikkevandskvaliteten

Alle materialerne til drikkemaskinen er lugt- og snavsneutrale.

Hvis vandet har en bismag, kan dette skyldes følgende:

- Vandet indeholder mineraler og klor.
- Husholdningsvands- og tilslutningsledningens materiale.
- Drikkevandets friskhed. Drikkevandets friskhed kan smage „gammelt“, hvis der ikke har været tappet vand i længere tid. I dette tilfælde tappes ca. 15 glas vand ud af maskinen og smides væk.
Gennemskyl vandsystemet, der er tilsluttet til en vandforsyning, hvis der ikke er tappet vand i fem dage.

Det anbefales at aftappe rent vand fra vandmaskinen med regelmæssige mellemrum og undgå at slukke for skabet. Dermed har du den bedste vandkvalitet.

Vedlagte vandfilter filtrerer udelukkende partikler (ikke bakterier og mikrober) ud af det tilførte vand.

Aftapning af is/vand

- Vælg tasten til is- og vanddispenseren (vand, småhakket is eller isterninger).
- Tryk på tasten, indtil den ønskede mængde er i glasset.

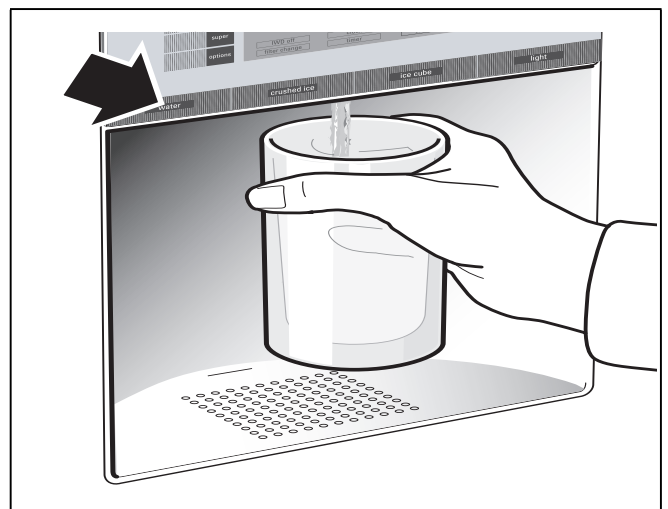
Bemærk

Af sikkerhedsgrunde stopper vanddispenseren automatisk efter et stykke tids uafbrudt aftapning. Vent et par sekunder for at aftappe igen.

Bemærk

Efter nogle aftapninger i træk stopper vanddispenseren automatisk. Vent et par minutter for at aftappe igen.

Vand aftappes



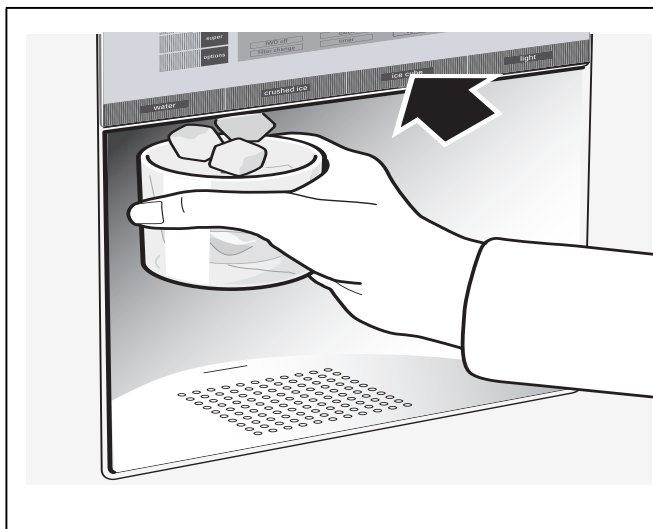
Bemærk

Vandet fra vandaftapperen har en almindelig god drikkevandstemperatur. Skal vandet være koldere, kommer et par isterninger i glasset, før vandet tappes af.

Bemærk

Aftappes større mængder vand, kan det aftappede vand blive varmere.

Is aftappes



Ismaskine tages ud af brug

Isterningmaskinen bør slukkes, hvis maskinen ikke producerer is (f. eks. ferie) i mere end 1 uge, da isterningerne ellers kan smelte sammen.

Ismaskinen tages ud af brug på følgende måde:

1. Isterningsbeholder tages ud.
2. Tryk på options-tasten, til funktionen [IWD off] er markeret med en pil.
3. Tryk til aktivering på indstillingstasten „+“ (funktion er forsynet med en kant).
4. Tøm isterningsbeholderen og rengør den. Sæt beholderen på plads igen. Sørg for, at isterningsbeholderen falder i hak.

Til ibrugtagning igen:

1. Tryk på options-tasten, til funktionen [IWD off] er markeret med en pil.
2. Tryk til deaktivering på indstillingstasten „-“ (funktion er ikke mere forsynet med en kant).

Vandfilter

⚠ Advarsel

Opstilles skabet et sted, hvor vandkvaliteten er betænkelig eller ikke tilstrækkelig kendt, skal man sørge for, at vandet er passende desinficeret før og efter filtreringen.

En filterpatron til partikelfilteret kan købes hos en servicetekniker eller hos en forhandler.

⚠ Pas på

- Når et nyt filter er blevet monteret, skal isproduktionen altid smides ud i de første 24 timer, efter at ismaskinen er blevet tændt.
- Bruges isen ikke i længere tid, smides alle isterningerne i beholderen væk, det samme gøres med isproduktionen i de næste 24 timer.
- Bruges skabet eller isen ikke i flere uger eller måneder, eller lugter eller smager isterningerne ubehageligt, skiftes vandfilteret.
- Luftlommer i systemet kan medføre, at vand strømmer ud og at filterpatronen kastes ud. Fjern den med forsigtighed.
- Skift filteret mindst hver 6 måned.

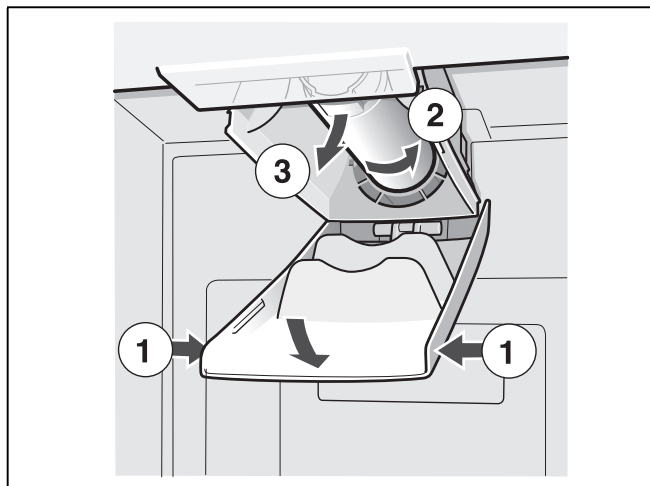
Vigtig vejledning i forbindelse med vandfilter

- Vandsystemet er under svagt tryk efter brug. Filteret skal tages af med forsigtighed!
- Hvis skabet ikke har været brugt i længere tid eller vandet smager eller lugter ubehageligt, skylles vandsystemet igennem. Forsvinder den ubehagelige smag eller lugt ikke, skiftes filterpatronen. Forsvinder den ubehagelige smag eller lugt ikke, skiftes filteret.

Filterpatron skiftes

Efter 6 måneder opfordres du via displayet [filter change] til at skifte filterpatronen (se kapitel „Specialfunktioner“).

Tag filterpatronen ud på følgende måde:

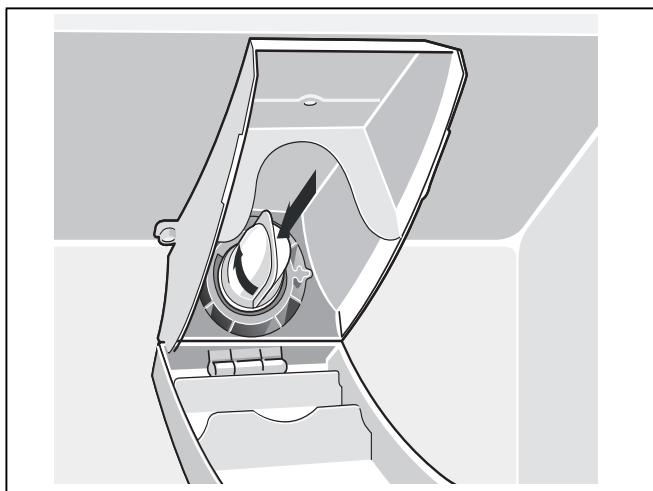


- Sæt en ny filterpatron i.

- Aftap et par liter vand via vandmaskinen. Herved fjernes luften i vandsystemet.
- Hæld vandet ud af den gamle filterpatron. Filterpatronen kan smides ud sammen med det almindelige husholdningsaffald.

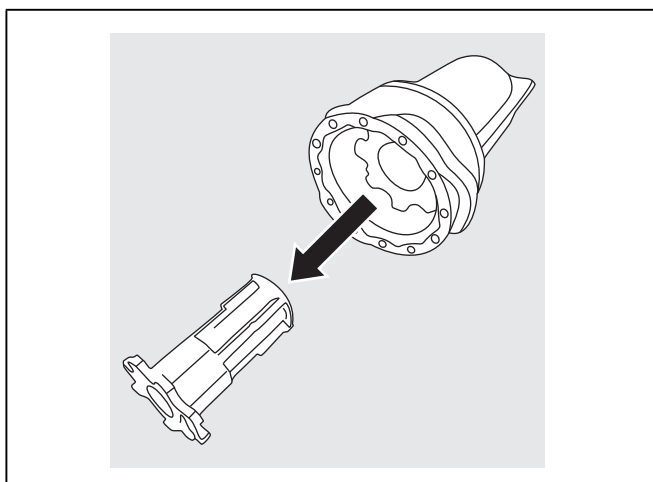
Brug af endehætte

Is- og vanddispenseren kan også benyttes uden vandfilter. Montér i dette tilfælde endehætten.



Bemærk

Endehætten og filtersien i den skal skylles med regelmæssige mellemrum under rindende vand.



Udstyr til fryseren

(ikke alle modeller)

Frysekalender

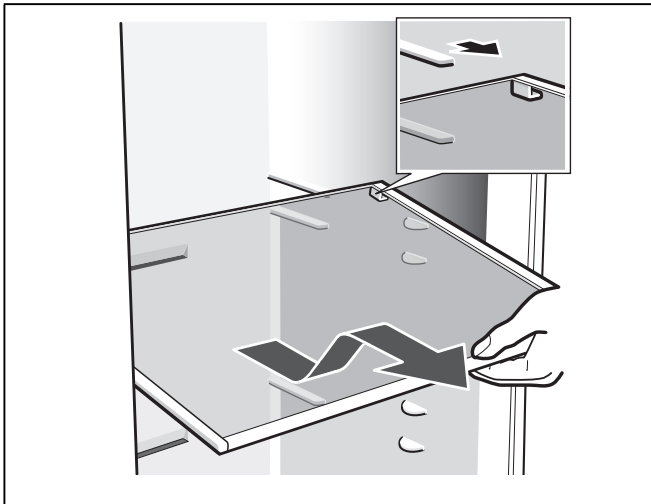


Undgå at overskride opbevaringstiden for at undgå kvalitetsforringelse i frysevarerne. Opbevaringstiden afhænger af frostvarens art. Tallene ved siden af symbolerne angiver den tilladte opbevaringstid i måneder. Overhold produktions- eller holdbarhedsdatoen ved almindelige dybfrostvarer.

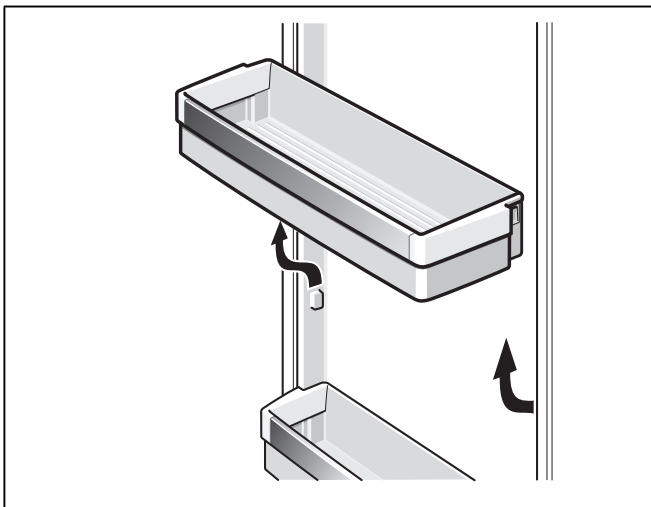
Forandringsmuligheder i indretningen

Hylderne i skabet og hylderne i døren kan flyttes efter behov.

- Træk hylden frem, tryk den ned og sving den ud til siden.



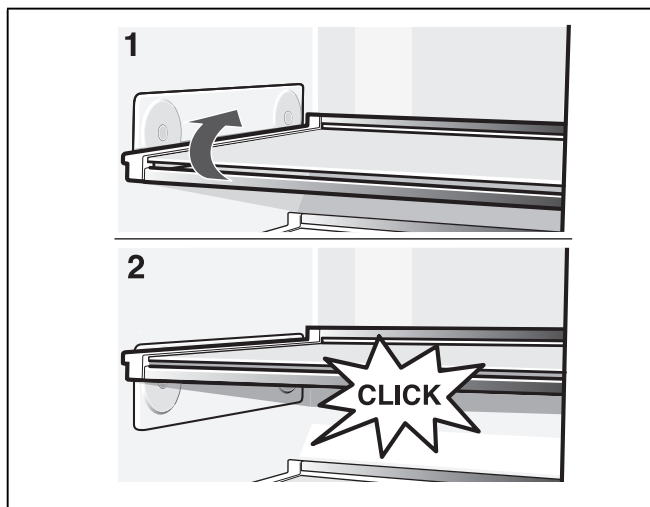
- Hylden i døren løftes og tages ud.



Ekstraudstyr

(ikke alle modeller)

Indstilbar glashylde „easy Lift“



Hylden kan indstilles i højden, uden at den skal tages ud. Fjern forinden alle fødevarer fra hylden.

Den max. påfyldning af hylden: 3 kg

Sluk, ikke i brug

Sluk skabet

Træk netstikket ud eller slå sikringen fra.

Kompressoren slukker

Tag skabet ud af brug

Hvis skabet ikke skal anvendes gennem en længere periode:

1. Afbryd ubetinget vandtilførslen til skabet et par timer, før det slukkes.
2. Tag alle fødevarerne ud af skabet.
3. Træk netstikket ud eller slå sikringen fra.
4. Tøm isteringsbeholderen og rengør den (se kapitel „Skab rengøres“).
5. Rengør den indvendige side af skabet (se kapitel „Skab rengøres“).
6. Lad skabets døre stå åbne for at undgå dårlig lugt.

Afrimning

Fryseafdeling

Takket være det fuldautomatiske NoFrost-system danner der sig ikke is i fryseren. Afrimning er ikke nødvendig.

Køleafdeling

Afrimning gennemføres automatisk.

Kondensvandet løber via et afløbshul ind i en fordampningskål bag på skabet.

Rengør skabet

⚠ Advarsel

Skabet må under ingen omstændigheder rengøres med et damprengøringsapparat!

⚠ Pas på

Uegnede er sand-, klorid- eller syreholdige rengørings- og opløsningsmidler.

⚠ Pas på

Brug ikke skurende eller skarpe svampe. På de metalliske overflader kan der opstå korrosion.

⚠ Pas på

Hylde og beholdere må aldrig sættes i opvaskemaskinen. Delene kan deformeres!

Rengøring af utilgængelige steder skal udføres af kundeservice. Rengøring udført af kundeservice kan medføre udgifter.

Fremgangsmåde:

1. Slå sikringen fra, eller træk netstikket ud.
2. Tag frostvarerne ud af apparatet, og læg dem på et køligt sted.
3. Vent, til rimlaget er aftøet.
4. Rengør apparatet med en blød klud og lunkent vand, der er tilsat en smule pH-neutralt opvaskemiddel. Vand fra rengøringen må ikke trænge ind i belysningen.
5. Dørpakningen skal kun vaskes af med rent vand og derefter gnides grundigt tør.
6. Tilslut apparatet igen efter rengøringen.
7. Læg frostvarerne på plads igen.

Udstyr

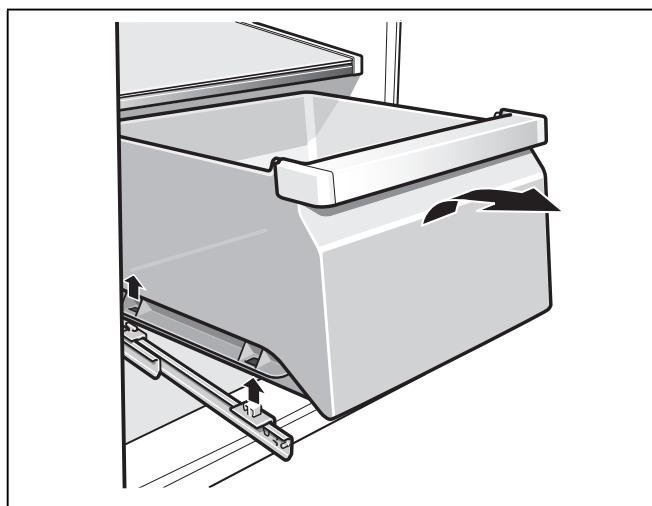
Alle variable dele i skabet kan tages ud til rengøring (se kapitel „Forandringsmuligheder i indretningen“).

Bemærk

Åbn dørene helt over 90°, før beholderne kan tages ud og rengøres.

Tag beholder ud

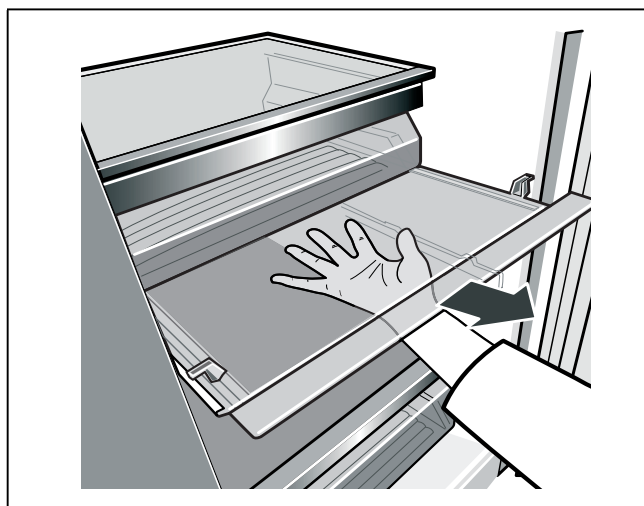
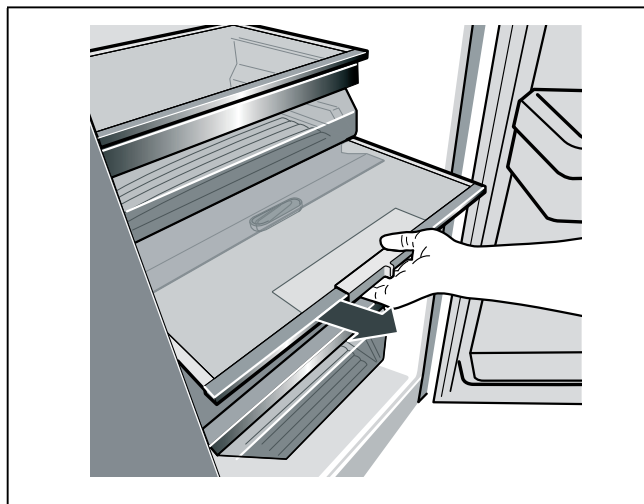
Træk beholderen helt ud, løft den op, så den løsnes fra holderen, og tag den ud.



Beholderen sættes i ved at lægge den på udtræksskinnerne og skubbe den ind i skabet. Beholderen falder i hak ved at trykke den ned.

Udtagning af grøntsagsbeholder med fugtighedsregulator

1. Træk grøntsagsbeholderen ud.
2. Tag glashylden ud.
3. Tag fugtighedsafdækningen ud.



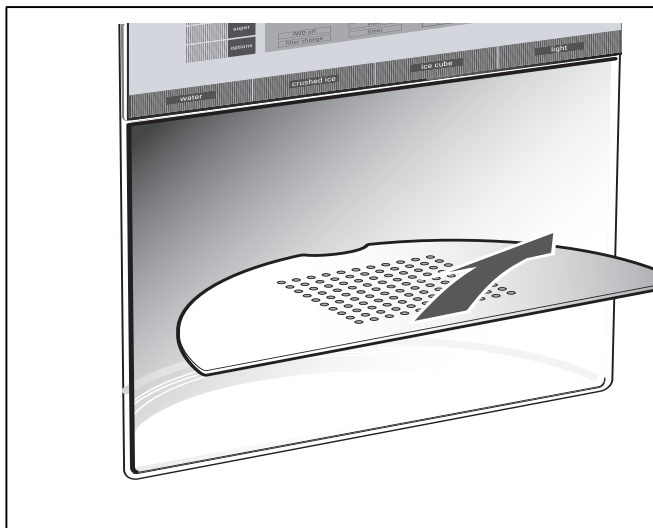
Isætning af grøntsagsbeholder med fugtighedsregulator

1. Sæt først fugtighedsafdækningen i.
2. Sæt glashylden i.
3. Skub grøntsagsbeholderen ind.

Vandopfangningsskål rengøres

Spildt vand samles i vandopfangningsbeholderen.

Tag sien ud, før den tømmes og rengøres. Tør vandopfangningsskålen af med en svamp eller en absorberende klud.



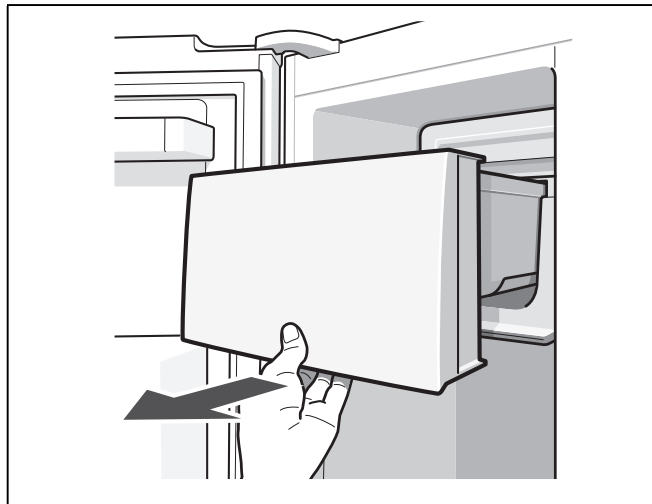
Isterningsbeholder rengøres

Hvis isterninger ikke er blevet taget ud af isterningsbeholderen i længere tid, skrumper de producerede isterninger i beholderen. Sådanne isterninger smager „gamle“ og klæber sammen.

Træk beholderen ud, tøm den og rengør den i lunkent vand.

⚠ Pas på

En fyldt isterningsbeholder er tung!



Efter rengøringen: Tør beholder og transportsnekke rigtigt, så de nye isterninger ikke fryser fast.

Isterningsbeholder sættes i

Skub isterningsbeholderen helt ind på hylderne, til den falder i hak. Isterningproduktionen går videre.

Bemærk

Hvis det ikke er muligt at skubbe beholderen helt ind, drejes transportbeslaget i beholderen eller fastfrosne isterninger fjernes i indskubningsområdet.

Kamera

Kameralinserne er forsynet med en fugtafvisende folie.

Brug en mikrofiberklud til rengøring.

Udskift folie i tilfælde af beskadigelse.

Belysning (LED)

Skabet er udstyret med en vedligeholdelsesfri LED-belysning.

Reparationer på denne belysning må kun udføres af kundeservice eller en autoriseret fagmand.

Sådan sparer du energi

- Placér skabet i et tørt, godt ventileret rum! Skabet bør ikke placeres på et sted, hvor det er udsat for direkte sollys og ikke være i nærheden af en varmekilde som ovn, radiator etc. Brug evt. en isoleringsplade.
- Ventilations- og udluftningsåbningerne på skabet må ikke dækkes til eller spærres.
- Varme fødevarer og drikke afkøles, før de sættes i køleskabet.
- Læg frostvarerne til optøning i køleafdelingen og udnyt således kulden fra frostvarerne til at køle fødevarerne i køleafdelingen.
- Sørg for, at skabet ikke åbnes mere end nødvendigt.
- Sørg for at døren til fryseren altid er lukket.
- Hvis til stede:
Monter vægafstandsholdere for at opnå skabets dokumenterede energiforbrug (se „Skabet opstilles“, afsnittet „Ventilation“). En reduceret vægafstand indskrænker skabets funktion. Energiforbruget kan så øge sig minimalt.
- Placeringen af udstyrsdelene har ingen indflydelse på apparatets energiforbrug.

Driftsstøj

Helt normal støj

Brummende lyd

Motorer kører (f. eks. køleaggregater, ventilator).

Boblende, surrende eller klukkende lyd

Kølemiddel strømmer gennem rørene eller vand ind i ismaskinen.

Klikkende lyd

Motor, kontakt eller magnetventiler tænder/slukker.

Kameraklik

Afslutning af standbyfunktion og kalibrering af kameraerne. Der finder ingen dataoverførsel sted.

Buldrende lyd

Færdige isterninger falder ud af ismaskinen og ned i isterningbeholderen.

Undgå af støj

Skabet står ikke stabilt

Stil skabet rigtigt ved hjælp af et vaterpas. Indstil skruefødderne eller læg noget ind under.

Skabet berører andre møbler

Bevæg skabet, så det ikke berører møbler eller lignende.

Beholdere eller hylde er ikke placeret rigtigt eller sidder i klemme

Kontrollér de udtagelige dele og isæt dem i givet fald rigtigt.

Berør flasker eller beholdere hinanden i apparatet?

Sørg i dette tilfælde for afstand mellem de enkelte flasker og beholdere.

Afhjælpning af små forstyrrelser

Inden du ringer til kundeservice:

Find ud af om du selv kan afhjælpe fejlen ved hjælp af nedenstående.

Gennemfør en selvtest på skabet (se kapitel „Skab-selvtest“).

Vær opmærksom på, at garantien ikke gælder ved besøg for at afhjælpe betjeningsfejl/driftsstop m.m., som du selv kan afhjælpe, og at der i sådanne tilfælde opkræves normalt honorar!

Fejl	Mulig årsag	Afhjælpning
Temperatur afviger meget fra indstillingen.		I nogle tilfælde er det nok at slukke for skabet i 5 minutter. Er temperaturen for varm, kontrolleres efter et par timer, om en temperaturtilnærmelse har fundet sted. Er temperaturen for kold, kontrolleres temperaturen en gang til næste dag.
Ingen lampe lyser.	Strømsvigt; sikringen er slået fra; netstikket er ikke sat rigtigt i.	Sæt stikket i. Kontrollér om strømmen er tilsluttet, kontrollér sikringerne.
I lampen ses „E..“.	Elektronik har registreret en fejl.	Tilkald kundeservice.
Der høres en advarselstone, og fryseafdelingens temperaturindikator blinker. Det er for varmt i fryseafdelingen! Fare for frysevarerne!		Tryk på alarm/lock-tasten for at slukke for advarselstone. Indikatoren holder op med at blinke. I temperaturindikatoren vises der i 10 sekunder den varmeste temperatur, der har været i fryseafdelingen.
	Døren til fryseafdelingen er åbnet.	Luk døren.
	Ventilations- og udluftningsåbningerne er dækket til.	Fjern forhindringerne.
	Der er blevet lagt for mange fødevarer i til indfrysning på en gang.	Overskrid ikke frysekapaciteten.
Belysningen fungerer ikke.	Belysningen er defekt.	(Se kapitel „Belysning“.)
Skabet køler ikke.	Strømsvigt.	Kontrollér om strømmen er tilsluttet.
Belysningen fungerer ikke.	Sikringen er slukket.	Kontroller sikringen.
Visningen lyser ikke.	Netstikket sidder ikke fast.	Kontrollér, om netstikket sidder fast.
Kompressoren tænder mere og mere hyppigt samt i længere tid.	Hyppig åbning af apparatdøren.	Åbn ikke apparatet mere end nødvendigt.
	Ventilations- og udluftningsåbningerne er dækket til.	Fjern forhindringerne.
	Indfrysning af større mængder friske fødevarer.	Overskrid ikke frysekapaciteten.
Kameraerne tager ingen fotos.	Kameraerne er ikke aktiveret i Home Connect.	Aktivér kameraerne.
Fotoerne er uskarpe.	Døren blev lukket for hurtigt.	Luk døren langsommere.
	Antidugfolien er beskadiget.	Udskift antidugfolien.
Kameralinser dugger.	Antidugfolien er beskadiget.	Udskift antidugfolien.

Vand- og ismaskine

Fejl	Mulig årsag	Afhjælpning
Isterninger produceres ikke på trods af lang driftstid.	Vandhane lukket.	Luk op for vandhanen.
	Vandforsyningen er afbrudt. Vandtrykket er for lavt.	Informér installatøren.
	Is- og vandhentningen er slukket. På displayfeltet lyser „IWD off“.	Tænd for is- og vandhentningen igen (se kapitel „Specialfunktioner“, afsnit „[IWD off] slukkes“).
	Fryseafdeling er for varmt.	Indstil temperaturen i fryseafdelingen noget koldere (se kapitel „Temperaturindstilling“).
Isterningbeholderen er fyldt med isterninger, men de kommer ikke ud.	Isterninger er frosset sammen.	Tag isteringsbeholderen ud og tøm den.
Isterninger sidder i klemme i isterningbeholderen eller i udgangen for isterninger.		Tag beholderen ud og drej transportsnekken med hånden. Løsne evt. fastklemte isrester med en træstav.
Isterninger er ikke hårde nok.		Tag isterningbeholderen ud, tøm den og tør den af.
Isterninger er blevet tøet op.	Luk døren til fryseafdelingen.	Luk døren.
	Strømsvigt.	Kontrollér om strømmen er tilsluttet.
Vandaftapperen fungerer ikke	Vandhane lukket.	Luk op for vandhanen.
	Vandforsyningen er afbrudt. Vandtrykket er for lavt.	Informér installatøren.
Ismaskinen producerer ikke nok is eller isen er deformeret.	Apparat eller ismaskinen er først blevet tændt for kort tid siden.	Det varer ca. 24 timer, til isproduktionen begynder.
	Der er blevet tappet en stor mængde is.	Det varer ca. 24 timer, før isterningbeholderen er fyldt igen.
	Lavt vandtryk.	Tilslut kun apparatet til det foreskrevne vandtryk (se kapitel „Apparat tilsluttes“, afsnit „Vandtilslutning“).
	Vandfilter tilstoppet eller slidt.	Vandfilter skiftes.
	Temperatur for varm i fryseafdeling.	Indstil temperaturen i fryseafdelingen noget koldere.
Lydsvagt klukken og rislen fra vandledningen.	Vandtilførsel er afbrudt, eller vandledning er tilstoppet.	<ol style="list-style-type: none"> 1. Kontroller vandtilførsel. 2. Kontroller, om vandledningen er tilstoppet. 3. I nogle tilfælde er det nok at slukke is- og vanddispenseren kortvarigt (se kapitel specialfunktioner, afsnit [IWD off]).

Skab-selvtest

Skabet er udstyret med et automatisk selvtestprogram, der viser fejlkilder, der kun kan afhjælpes af kundeservice.

Skab-selvtest startes

1. Sluk skabet og vent 5 minutter.
2. Tænd for fryseren igen.
3. Tryk på tasten „options“ og „select“ samtidigt i 5 sekunder.

Selvtestprogrammet starter. Fremkommer „E..“ i displayfeltet, er der tale om en fejl. Kontakt kundeservice, hvis denne fejlvisning fremkommer.

Skab-selvtest afsluttes

Tryk samtidigt på options-tasten og select-tasten i 5 sekunder igen.

Kundeservice, produkt-/fabrikationsnummer og tekniske data

Kundeservice

Kontakt vores kundeservice, hvis du har spørgsmål, ikke selv kan afhjælpe en fejl, eller apparatet skal repareres.

Mange problemer kan du selv afhjælpe ved hjælp af informationerne om fejlfhjælpning i denne vejledning eller på vores hjemmeside. Kontakt vores kundeservice, hvis det ikke er tilfældet.

Vi finder altid en passende løsning og forsøger at undgå unødvendige teknikerbesøg.

Vi garanterer, at dit apparat repareres med originale reservedele af uddannede teknikere i tilfælde af garanti og efter udløb af producentgarantien.

Af sikkerhedsgrunde må kun uddannet fagpersonale udføre reparationer på apparatet. Garantikravet bortfalder, hvis reparationer eller indgreb foretages af personer, som vi ikke har givet bemyndigelse til dette, eller hvis vores apparater udstyres med reservedele, supplerende dele eller tilbehørsdele, som ikke er originale dele, og der derved forårsages en defekt.

Funktionsrelevante originale reservedele iht. den pågældende forordning om miljøvenligt design kan fås hos vores kundeservice i en periode på mindst 10 år fra apparatets markedsføring i Det Europæiske Økonomiske Samarbejdsområde.

Bemærk

Anvendelse af kundeservice er gratis inden for rammerne af producentens lokalt gældende garantibetingelser. Minimumsvarigheden af garantien (producentens garanti for privatforbrugere) er 2 år i Det Europæiske Økonomiske Samarbejdsområde (med undtagelse af Danmark og Sverige, hvor den er 1 år) iht. til de gældende lokale garantibetingelser. Garantibetingelserne har ingen indvirkninger på andre rettigheder eller krav, der gør sig gældende for dig iht. lokal ret.

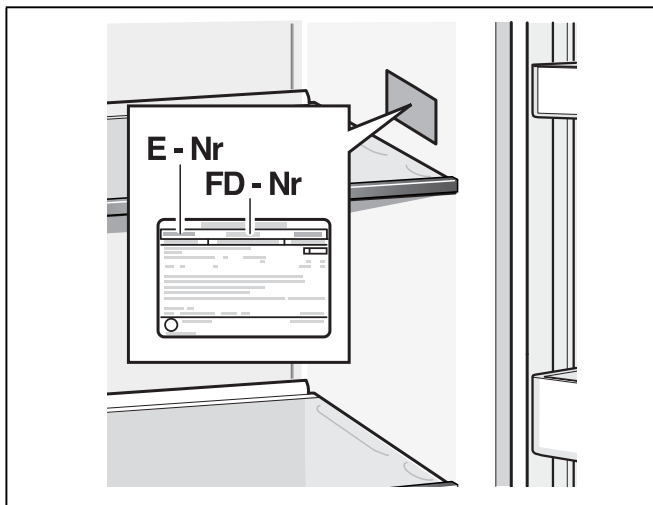
Detaljerede informationer om garantiperioden og garantibetingelserne i dit land fås hos vores kundeservice, din forhandler eller på vores hjemmeside.

Hav apparatets produktnummer (E-Nr.) og fabrikationsnummer (FD-Nr.) parat, hvis du kontakter kundeservice.

Kontaktdata for kundeservice findes i vedlagte liste over kundeserviceafdelinger eller på vores hjemmeside.

Produktnummer (E-Nr.) og fabrikationsnummer (FD-Nr.)

Produktnummeret (E-Nr.) og fabrikationsnummeret (FD-Nr.) findes på apparatets typeskilt.



Skriv dataene ned, så du hurtigt kan finde apparatets data og telefonnummeret til kundeservice.

Tekniske data

Kølemiddel, nytteindhold og yderligere tekniske angivelser findes på typeskiltet.

Yderligere oplysninger om din model findes på internetadressen <https://www.bsh-group.com/energylabel> (gælder kun for lande i Det Europæiske Økonomiske Samarbejdsområde). Denne webadresse linker til den officielle EU-produktdatabase EPREL, hvis webadresse endnu ikke var offentliggjort på tidspunktet for trykningen af denne brugsanvisning. Følg da anvisningerne til modelsøgningen.

Modelidentifikationen fremgår af tegnene før skråstregen i produktnummeret (E-Nr.) på typeskiltet. Alternativt findes modelidentifikationen også på første linje i EU-energimærkningen.

Reparationsordre og rådgivning i tilfælde af fejl

Kontaktinformationer for alle lande findes i vedlagte kundeservice-fortegnelse.

DK 44 89 89 85

no Innholdsfortegnelse

Informasjon og advarsler om sikkerhet	35
Informasjon om avhending av apparat (skroting)	37
Leveringsomfang	37
Plassering av apparatet	37
Oppstillingsmål	38
Døråpningsvinkel	39
Innretting av apparatet	40
Elektrisk tilkopling	40
Demonter dørene og håndtakene	41
Bli kjent med apparatet	42
Innkobling av apparatet	44
Innstilling av temperaturenheten	44
Innstilling av temperatur	44
Særfunksjoner	45
Home Connect	46
Sabbat modus	49
Alarmfunksjon	49
Nettovolum	50
Fryserommet	50
Frysekapasitet	50
Nedfrysing av ferske matvarer	50
Superfrysing	51
Tining av frosne varer	51
Kjølerommet	51
Superkjøling	53
Is- og vannforsyning	53
Vannfilter	55
Utstyr i fryserommet	56
Variabel innredning av interiøret	56
Når apparatet skal slås av og tas ut av bruk	57
Avriming	57
Rengjøring av apparatet	57
Lys (LED)	59
Slik kan du spare energi	59
Driftsstøy fra apparatet	59
Små feil som du kan utbedre selv	60
Selvtest på apparatet	62
Kundeservice, produkt-/produksjonsnummer og tekniske data	62

⚠ Informasjon og advarsler om sikkerhet

Før apparatet blir tatt i bruk

Før du tar apparatet i bruk, må du lese nøye igjennom de informasjonene som finnes i bruks- og monteringsanvisningen! Disse inneholder viktige råd om installasjon, bruk og vedlikehold av apparatet.

Produsenten overtar intet ansvar for skader som oppstår dersom anvisningene og advarslene ikke blir fulgt. Oppbevar alle trykksakene for senere bruk eller for en eventuell ny eier.

Teknisk sikkerhet



Fare for brann

I rørene til kuldekretsløpet finnes det små mengder av et miljøvennlig, men brennbart kuldemiddel (R600a). Dette skader ikke ozonlaget og øker ikke drivhuseffekten. Dersom dette kuldemiddelet lekker, kan det skade øynene eller antennes.

Ved skade

- Åpen flamme og antenningskilder må holdes borte fra apparatet.
- Rommet må luftes ut godt i noen minutter.
- Slå av apparatet og trekk ut støpselet.
- Kundeservice må informeres.

Jo mer kjølemiddel som er i skapet, jo større må rommet være hvor skapet skal stå. I små rom kan det derfor ved en eventuell lekkasje oppstå en brennbar blanding av luft og gass.

Per 8 g kuldemiddel må rommet være minst 1 m³ stort. Mengden kuldemiddel i kjøleskapet ditt står på typeskiltet på innsiden av apparatet.

Når du stiller opp apparatet, må du påse at strømkabelen ikke kommer i klem eller får skader.

Dersom apparatets strømkabel er skadet, må den skiftes ut av produsenten, kundeservice eller en annen kvalifisert person. Ukyndige installasjoner og reparasjoner kan føre til alvorlig fare for brukeren.

Reparasjoner må kun gjennomføres av produsenten, kundeservice eller andre kvalifiserte personer.

Det må kun brukes originale deler fra produsenten. Kun dersom disse delene blir brukt, kan produsenten garantere at sikkerhetskravene blir overholdt.

Ikke bruk strømskinner, forlengelseskabler eller adapter.



Fare for brann

Portable strømskinner eller portable nettdeler kan bli for varme og føre til brann. Ikke plasser portable strømskinner eller portable nettdeler bak apparatet.

Under bruk

- Det må aldri brukes elektriske apparater inne i dette apparatet (f.eks. varmeapparater, elektriske isberedere osv.). Fare for eksplosjon!
- Rim aldri av eller rengjør apparatet med dampvasker! Dampen kan trenge inn i de elektriske delene og kan utløse en kostslutning. Fare for elektrisk støt!
- Ikke iverksett andre tiltak enn de produsenten har angitt for å fremskynde avrimingen. Fare for eksplosjon!
- Ikke bruk gjenstander som er spisse og har skarpe kanter til å fjerne rim og islag. I motsatt fall kan du skade rørene med kuldemiddel. Dersom kjølemiddel spruter ut, kan dette antenne eller føre til skade på øynene.
- Ikke lagre produkter med brennbar drivgass (f. eks. spraybokser) og ingen eksplosive stoffer i kjøleskapet. Fare for eksplosjon!
- Sokkel, uttrekk, dører osv. må ikke brukes som stiggjerd eller som støtte.
- For rengjøring må støpselet trekkes ut eller sikringen slås av. Dra i støpselet, ikke i tilkoblingskabelen.
- Alkohol med høy prosent må kun lagres tett lukket og i høykant stilling.
- Kunststoffdelene og dørpakning må ikke bli tilsmusset med olje eller fett. Ellers blir kunststoffdelene og dørpakningen porøse.
- Ventilasjonsåpningene på apparatet må aldri dekkes til eller blokkeres.

■ **Unngåelse av risiko for barn og personer som tilhører risikogruppen:**

Risikogruppen er barn, personer som med fysisk og psykisk handicap eller med innskrenket sanseapparat, samt personer som ikke har nok kunnskap om en sikker betjening av apparatet.

Vær sikker på at barn og personer som er utsatt for fare har forstått farene.

En person som er ansvarlig for sikkerheten må ha oppsyn med eller gi veiledning til barn eller personer som er utsatt for fare ved apparatet.

La bare barn over 8 år bruke apparatet.

Ved rengjøring og vedlikehold må det holdes oppsyn med barna.

La aldri barn leke med apparatet.

- I fryserommet må det ikke lagres væsker i flasker eller bokser (særlig kullsyreholdige drikkevarer). Flasker og bokser kan sprekke!
- Ikke ta frosne varer i munnen straks etter at de blir tatt ut av fryserommet. Fare for forfrysning!
- Unngå at hendene har lengre kontakt med frosne varer, is eller fordamperrør osv. Fare for forfrysning!

Barn i husholdningen

- Emballasjen og deler av denne må ikke være tilgjengelig for barn. Det kan oppstå fare for kvelning på grunn av kartonger som kan foldes sammen og folier!
- Apparatet er ikke noe leketøy for barn!
- Ved apparater med dørlås: Nøkkelen må oppbevares utenfor barns rekkevidde!

Generelle bestemmelser

Dette apparatet egner seg

- for nedkjøling og frysing av matvarer,
- for islaging.
- for uttak av drikkevann.

Dette apparatet er beregnet for bruk i privat bolig og ellers i husholdningen.

Rørene for kjølemiddel er lekkasjekontrollert.

Dette apparatet tilsvarer de godkjente sikkerhetsbestemmelsene for elektroapparater og er fjernet for radiostøy.

Dette apparatet er laget for bruk i en høyde over havet på maks. 2000 meter.

Informasjon om avhending av apparat (skrotning)

Kast av emballasje fra det nye apparatet

Emballasjen beskytter apparatet mot skader under transporten. Alle brukte materialer er miljøvennlige og kan brukes igjen. Ta hensyn til: emballasjen må avhendes på en miljøvennlig måte.

Angående aktuelle måter for skrotning kan du informere deg hos din faghandel eller hos kommunen på stedet der du bor.

Skrotning av gammelt apparat

Gamle apparater er ikke verdiløst avfall! Ved å levere ditt gamle apparat til en kommunal gjenbruksstasjon eller til din elektrohandler, kan verdifulle råstoffer gjenvinnes.



Dette apparatet er klassifisert i henhold til det europeiske direktivet 2012/19/EU om avhending av elektrisk- og elektronisk utstyr (waste electrical and electronic equipment – WEEE).

Direktivet angir rammene for innlevering og gjenvinning av innbytteprodukter.

Advarsel

På gamle apparater som skal utrangeres

1. Trekk ut støpselet.
2. Skjær over kabelen og fjern den sammen med støpselet.
3. Ikke fjern hyller og beholdere for på den måten å hindre at barn kan kripe inn i apparatet!
4. La ikke barn få lov å leke med utrangerte apparater. Fare for kvelning!

Kuldeapparater inneholder kjølemiddel og i isoleringen også gass. Kuldemiddel og gass må kondemneres på en sakkyndig måte. Rørene i kretsløpet for kjølemiddel må ikke skades før de når fram til et avfallsdeponi som kan kondemnere dem på en sakkyndig måte.

Leveringsomfang

Etter utpakking må du kontrollere alle delene for transportskader.

Ved reklamasjoner må du henvende deg til forhandleren hvor du har kjøpt apparatet eller til vår kundeservice.

Leveringen består av følgende deler:

- Frittstående apparat
- Utstyr (avhengig av modell)
- Pose med monteringsmateriale
- Bruksanvisning
- Monteringsanvisning
- Hefte for kundeservice
- Garanti vedlegg
- Informasjoner om energiforbruk og støy

Plassering av apparatet

Transport

Apparatet er tungt. Sørg for å sikre det under transport og montering!

På grunn av apparatets vekt og mål, og for å redusere faren for personskader eller skader på apparatet til et minimum, må man minst være to personer for å utføre en sikker installasjon av apparatet.

Plasseringssted

Best egnet er et tørt, godt ventilert rom for plassering av skapet. Plasseringsstedet bør ikke være utsatt for direkte sollys og ikke være i nærheten av en varmekilde som f. eks. komfyr, ovn etc. Dersom det ikke kan unngås at apparatet blir plassert i nærheten av en varmekilde, må det brukes en isoleringsplate eller det må overholdes følgende minste avstander til varmekilden:

- Til elektrisk eller gasskomfyr 3 cm.
- Til olje- eller kullkomfyr 30 cm.

Ved plassering ved siden av et annet kjøle- eller fryseapparat må det være en avstand på 25 mm til siden for å unngå at det danner seg kondensvann.

Dersom apparatet skal bygges inn oppe med et panel eller et annet skap, må det lages en spalte på 30 mm, slik at apparatet om nødvendig kan trekkes ut av nisjen.

Den oppvarmete luften på baksiden av apparatet må kunne slippe ut uten hindringer.

Undergrunn (gulv)

⚠ Obs

Apparatet er meget tungt.

Vekten på apparatet kan, alt etter modell, være opptil 165 kg.

Gulvet på plasseringsstedet må ikke gi etter, eventuelt må gulvet forsterkes.

For at dørene skal kunne åpnes inntil anslag, må det, dersom det skal stå i et hjørne av rommet, overholdes en viss minste avstand på siden (se kapittel "Plasseringsmål").

Dersom dybden på den øvrige innretningen på kjøkkenet overstiger 60 cm, må det overholdes en minste avstand for å kunne utnytte den fulle åpningsvinkelen på døren (se kapittel "Døråpningsvinkel").

Ta hensyn til romtemperaturen og ventilasjonen

Romtemperatur

Klimaklassen er angitt på typeskiltet. Denne viser i hvilke romtemperaturer dette apparatet kan brukes. Typeskiltet befinner seg til høyre i kjølerommet.

Klimaklasse	tillatt romtemperatur
SN	+10 °C til 32 °C
N	+16 °C til 32 °C
ST	+16 °C til 38 °C
T	+16 °C til 43 °C

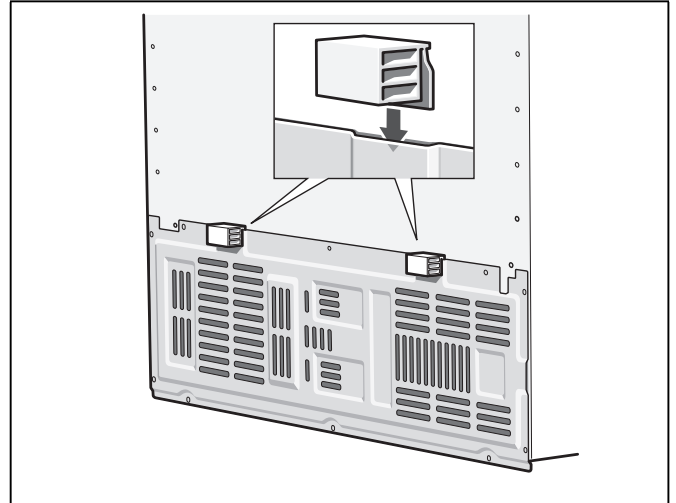
Henvisning

Dette apparatet er fullt ut funksjonsdyktig innenfor grensene for romtemperatur i den angitte klimaklassen. Dersom et apparat av klimeklassen SN blir drevet ved kaldere romtemperaturer, kan skader på apparatet inntil en temperatur på +5 °C utelukkes.

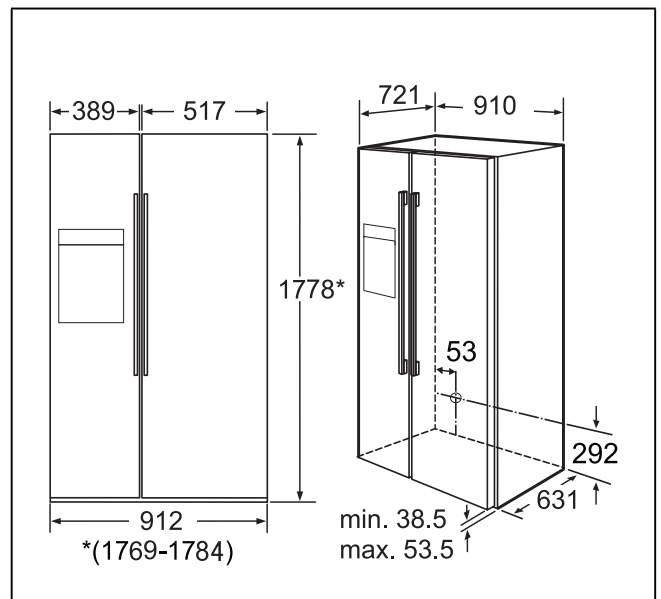
Ventilasjon

Ventilasjonsåpningene på baksiden må under ingen omstendighet dekkes til. Den oppvarmede luften må få kunne slippe ut uhindret. Kompressoren må ellers arbeide mer. Dette øker strømforbruket.

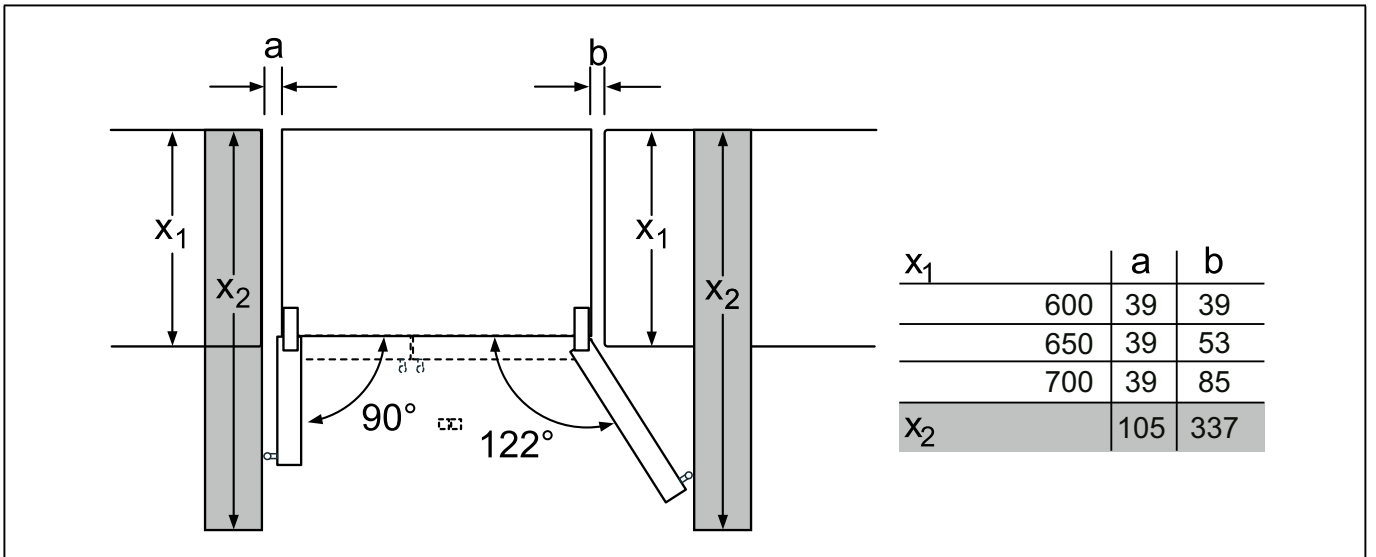
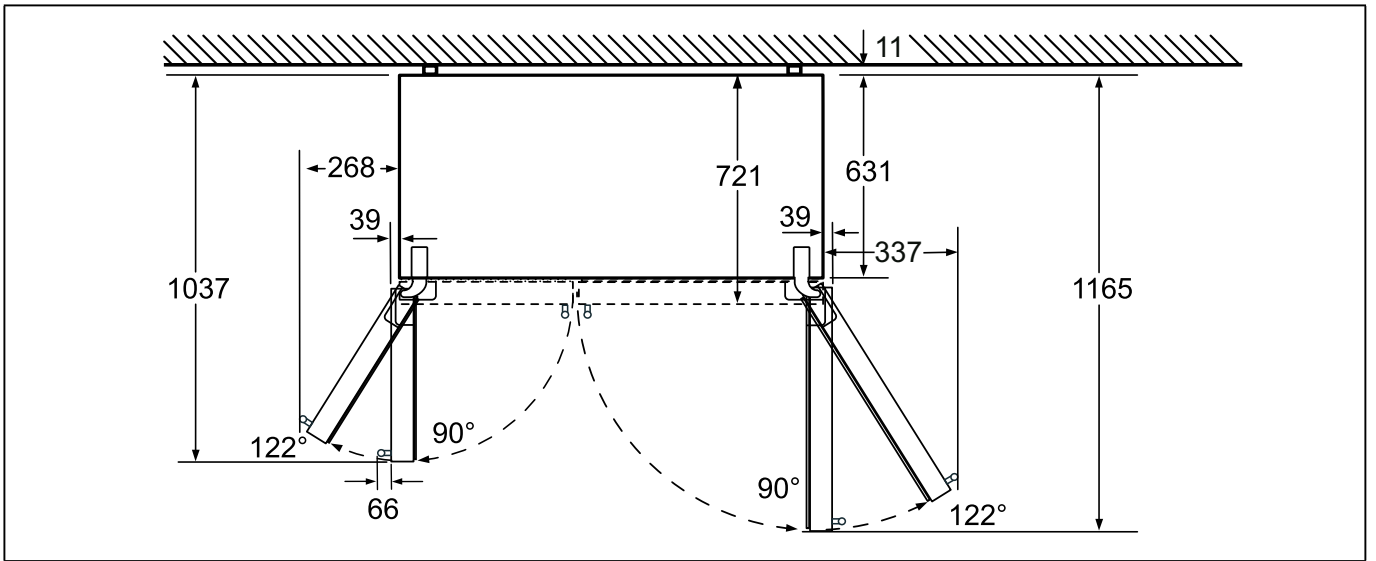
Stikk den vedlagte avstandsholderen inn i holderen på baksiden av apparatet som er beregnet for dette. Derved blir den minste avstanden til veggen overholdt.



Oppstillingsmål



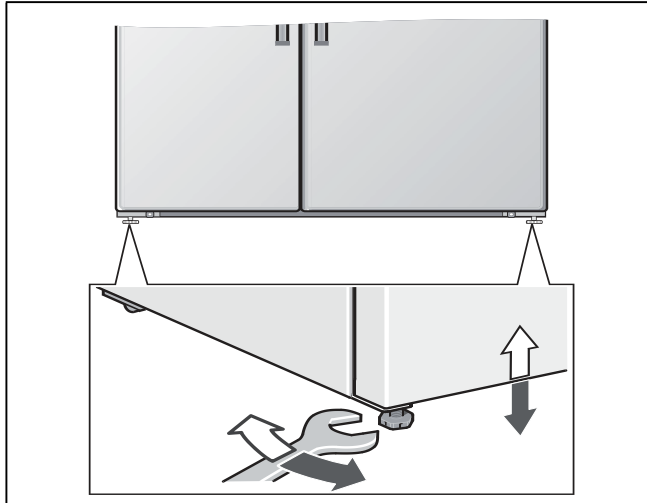
Døråpningsvinkel



Innretting av apparatet

For at apparatet skal kunne fungere lytefritt, må det utrettes med et vater.

Står apparatet skjevt, kan dette føre til at vannet løper ut av isberederen, at den produserer ujevne isbiter eller at dørene ikke lukkes skikkelig.



Elektrisk tilkobling

Apparatet må plasseres og tilkoples av en fagmann i henhold til vedlagte monteringsanvisning.

Transportsikringen for hyllene og skuffene må først fjernes etter at apparatet er plassert.

Vanntilkoplingen må absolutt foretas før den elektriske tilkoplingen.

Ved siden av de foreskrevne nasjonale forskriftene, må også betingelsene for tilkoping fra elektrisitetsverket og vannverket på stedet tas hensyn til.

Etter oppstillingen må apparatet stå loddrett i minst 1 time før det tas i bruk. Under transporten kan det forekomme at oljen som er i kompressoren har kommet inn i kuldesystemet.

Før første igangsetting må innsiden av apparatet rengjøres (se kapittel "Rengjøring av apparatet").

Vanntilkopling

Vanntilkoplingen må kun foretas av en sakkyndig installatør og det må tas hensyn til forskriftene fra vannverket på stedet.

⚠ Obs

Bruk kun det vedlagte slangesettet for tilkoping til drikkevannsledningen. Ikke bruk slangesett som allerede er forhånden eller som er brukt.

Apparatet må kun tilkoples en vannledning som har drikkevann:

- Minste trykk: 0,2 MPa (2 bar)
- Max. trykk: 0,8 MPa (8 bar)
- Ved trykk på mere enn 0,8 MPa (8 bar) må det installeres en egnet trykkbegrensning mellom tilkoplingen for drikkevann og slangesettet

Henvising

Den maksimale utvendige diameteren på vannledningen (uten forbindelsesstykke) er på 10 mm.

Elektrisk tilkobling

⚠ Advarsel

Fare for elektrisk støt!

Hvis strømkabelen ikke er lang nok, må du ikke under noen omstendighet bruke strømskinner eller forlengelseskabler. Kontakt i stedet kundeservice for å få alternativer.

For tilkobling av dette apparatet er det nødvendig med en fast installert stikkontakt.

Stikkontakten må være plassert i nærheten av apparatet og må være fritt tilgjengelig etter at apparatet er satt opp.

Apparatet tilsvarende beskyttelsesklasse I. Apparatet må tilkoples med 220–240 V/50 Hz vekselstrøm via en forskriftsmessig installert stikkontakt med vernekontakt. Stikkontakten må være sikret med en 10 A til 16 A-sikring eller høyere.

På apparater som skal brukes i ikke-europeiske land, må det kontrolleres om den angitte spenningen og strømtypen stemmer overens med verdiene i strømnettet. Typeskiltet er plassert nede til høyre i kjølerommet. En nødvendig utskifting av strømkabelen må kun utføres av en fagperson.

⚠ Advarsel

Apparatet må under ingen omstendighet koples til en elektronisk kontakt for energisparing.

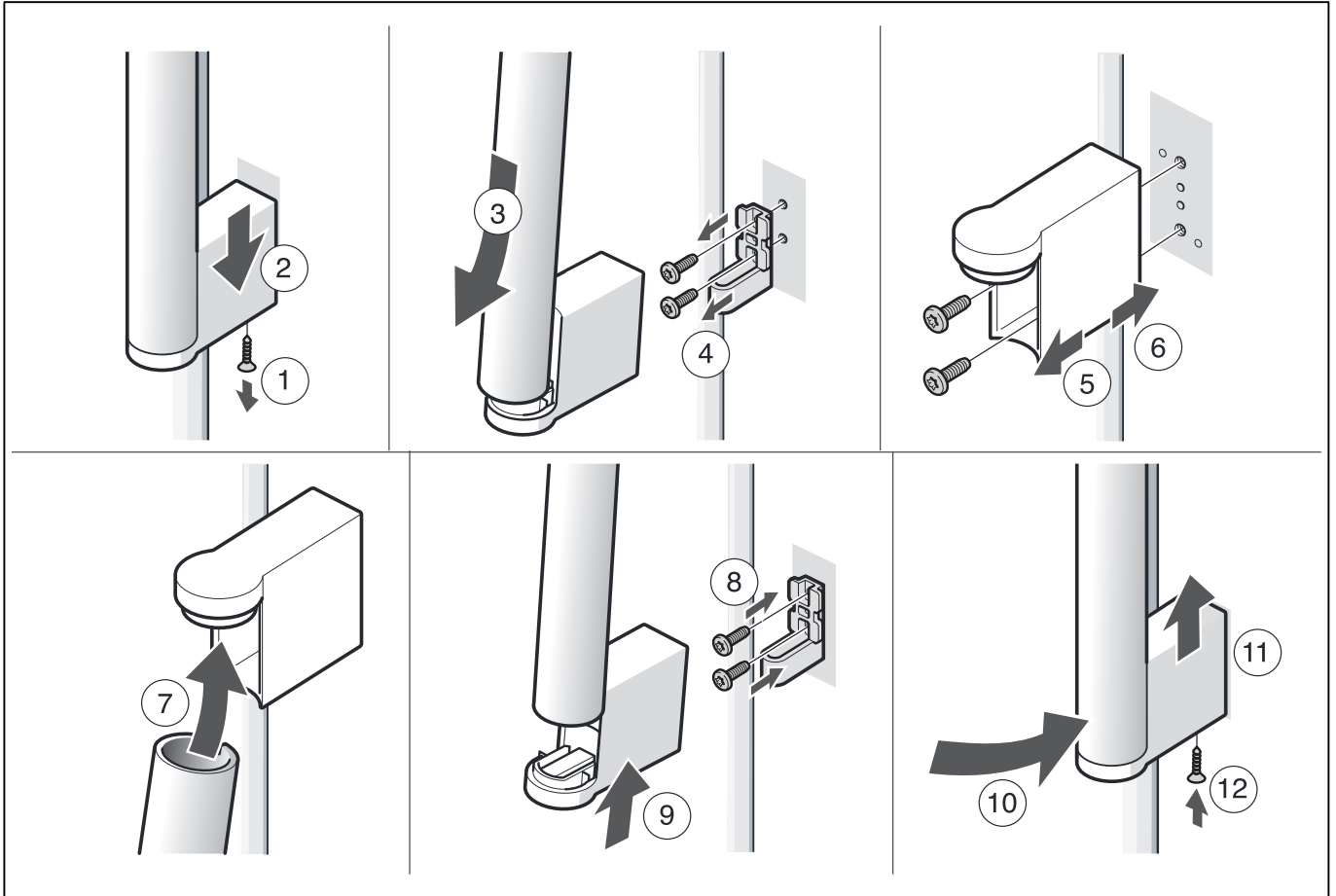
For bruk at våre apparater kan det brukes en nett eller sinus ført vekselomformer. Nettførte vekselretter blir brukt ved fotovoltaik anlegg, som blir direkte tilkoplede til det offentlige strømnettet. Ved enkeltstående løsninger (f. eks. på skip eller i fjellhytter), som ikke har direkte tilkoping til en offentlig strømforsyning, må det brukes sinusførte vekselomformere.

Demonter dørene og håndtakene

Dersom apparatet er for stort til å passe igjennom døråpningen, kan dørene og håndtakene skrues av.

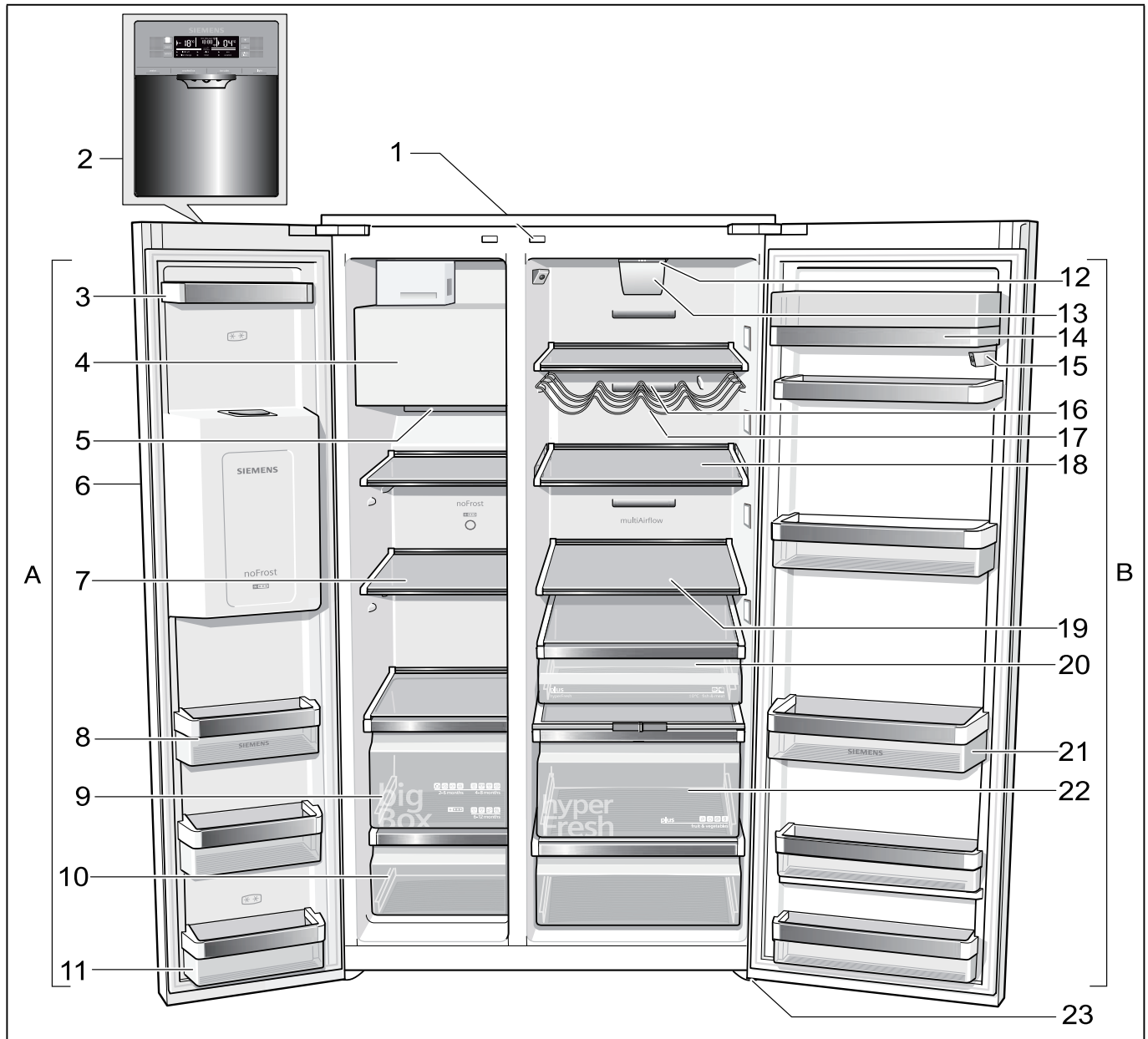
⚠ Obs

Avskruing av døren på apparatet må kun foretas av kundeservice.



Bli kjent med apparatet

Denne bruksanvisningen gjelder for flere modeller.
Det er mulig med avvik på bildene.



* Ikke ved alle modellene.

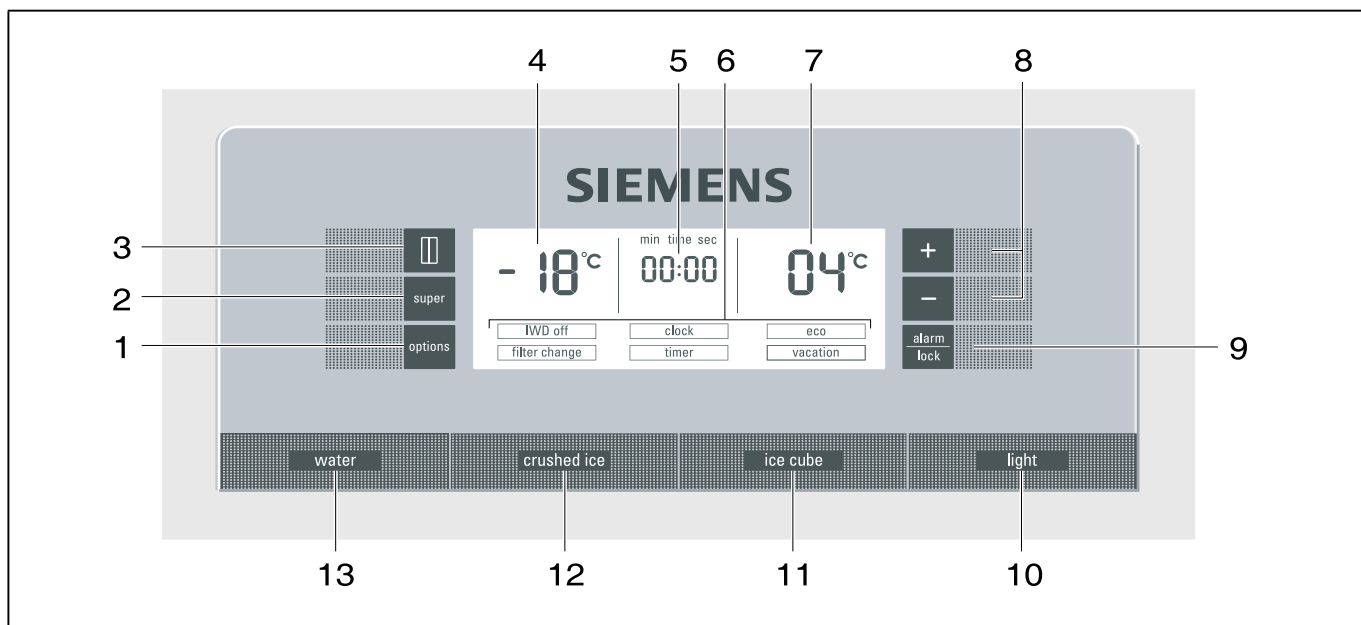
A Fryserom
B Kjølerom

- | | | | |
|----|------------------------------|----|---|
| 1 | Lydbryter kjøle- og fryserom | 11 | Hylle i døren (2-stjerners hylle) for lagring av matvarer og is i kort tid. |
| 2 | Betjenings og visningsfelt | 12 | Belysning |
| 3 | Dørhylle | 13 | Partikkelfilter/Vannfilter |
| 4 | Isbereder/isbitbeholder | 14 | Smør- og ostebeholder |
| 5 | Åpning for luft | 15 | Kamera |
| 6 | Is- og vannforsyning | 16 | Åpning for luft |
| 7 | Glasshylle i fryserommet | 17 | Flaskehylle * |
| 8 | Dørhylle | 18 | Glasshylle som kan omplasseres |
| 9 | Frysekalender | 19 | Glasshylle i kjølerommet |
| 10 | Frysebeholder | 20 | Ferskkjølebeholder |
| | | 21 | Hylle for store flasker |
| | | 22 | Grønnsakbeholder med fuktighetsregulering |
| | | 23 | Skruføtter |

Betjenings og visningsfelt

Betjenings- og indikasjonfeltet i døren består av et berøringsfelt.

Ved berøring av et tastfelt blir den tilsvarende funksjonen utløst.



1 “options”-tast

For å velge spesialfunksjonene. Tasten trykkes flere ganger inntil den ønskede funksjonen er markert med en pil (se kapittel “Særfunksjoner”).

2 Super-tast

Tasten brukes til å slå på funksjonene superkjøling (kjølerommet) eller superfrysing (fryserommet) (se kapittel Superkjøling eller Superfrysing).

3 “select”-tast

For å kunne foreta innstillinger i de forskjellige temperatursonene (fryserom, kjølerom). Trykk tasten flere ganger inntil den ønskede sonen er markert med en pil.

4 Display for fryserommet

Viser den aktuelle temperaturinnstillingen i fryserommet.

5 Indikasjon tid

Viser den aktuelle klokketiden eller tidsforløpet ved aktivert spesialfunksjon av timeren.

6 Indikasjon for spesielle funksjoner

Viser de mulige særfunksjonene (se kapittel “Særfunksjoner”).

7 Display for kjølerommet

Viser den aktuelle temperaturinnstillingen i kjølerommet.

8 Innstillingstastene +/-

Tastene brukes for å

- innstille temperaturen i de forskjellige kjølesonene,
- inn- og utkopling av spesialfunksjonene,
- forandring av tidsinnstilling av spesialfunksjonen “timer”.

9 Tast “alarm/lock”

Denne tasten brukes for

- Utkopling av varselsignalet (se kapittel “Alarmfunksjon”).
- Inn- og utkopling av tastsperran.

For å kople tastsperran på eller av, må tasten trykkes i 5 sekunder. Når funksjonen er koplet inn, lyser det i indikasjonfeltet “lock”.

Unntak sperre av tastene:

Ved en varsellyd kan “alarm/lock” tasten trykkes.

10 På/Av tast for is- og vannforsyning

11 Tast for isforsyning

12 Forsyningstast for knust is

13 Forsyningstast for vann

Innkobling av apparatet

I og med tilkoblingen er apparatet slått på. Et varselsignal høres.

Trykk tasten "alarm/lock". Varselsignalet slås av.

Indikasjonen "alarm" slukkes så snart apparatet har nådd den innstilte temperaturen.

Henvisning

Ikke utfør andre innstillinger på apparatet i løpet av de første 30 sekundene etter at du har slått det på.

De forhåndsinnstilte temperaturene blir oppnådd etter flere timer. Før dette må det ikke legges varer inn i apparatet.

Følgende temperaturer er anbefalt av produsenten:

- Fryserom: -18 °C
- Kjølerom: +4 °C

Innstilling av temperaturenheten

Temperaturen kan vises i Grad Celsius (°C) eller i Grad Fahrenheit (°F).

Innstilling av temperaturenheten

For innstilling av temperaturenheten trykkes Super-tasten og opsjonstasten samtidig i 5 sekunder.

Det veksles til den andre temperaturenheten, avhengig av tidligere innstilling.

Innstilling av temperatur

For å kunne foreta temperaturinnstillinger for de forskjellige klimasonene (kjølerom, fryserom), må først det ønskede området velges ut:

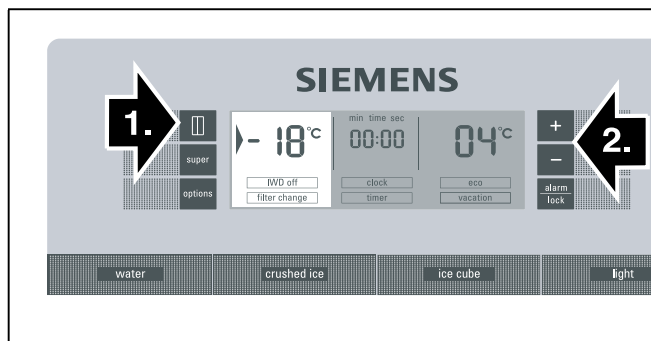
1. Trykk Select tasten så lenge inntil den ønskede klimasonen er markert med en pil.
2. Med innstillingstastene + (varmere) eller - (kaldere) stilles temperaturen inn.

Den sist angitte verdien blir lagret av systemet.

Fryserom

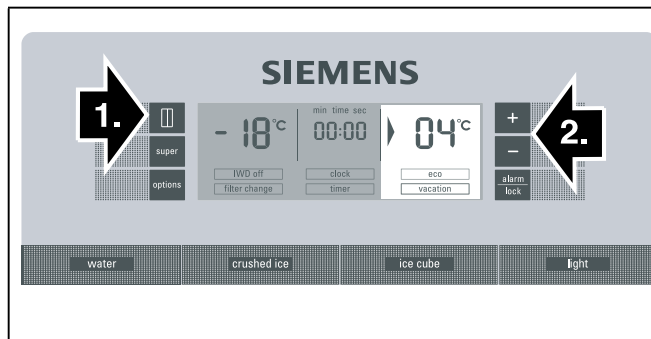
Fryserommet kan innstilles fra -16 °C til -24 °C.

Vi anbefaler en innstilling på -18 °C.



Kjølerom

Kjølerommet kan innstilles fra +2 °C til +8 °C.



Temperaturen kan innstilles i trinn fra 1 °C.

Ømfintlige matvarer bør ikke lagres ved høyere temperatur enn +4 °C.

Vi anbefaler en innstilling på +4 °C.

Særfunksjoner

[timer]

Med denne funksjonen kan du stille inn et tidsforløp på 0-99 minutter. Med et signal blir du minnet om f. eks. å ta matvarene etter en viss tid ut av fryserommet.

Fra fabrikken er det innstilt en verdi på 20 minutter.

Obs

Flasker med drikkevarer kan sprekke dersom de lagres lenger enn i 20 minutter i fryserommet.

Aktivere [timer]

1. Trykk Options-tasten til funksjonen [timer] er markert med en pil.
2. Trykk på innstillingstasten + eller - for å aktivere (funksjonen er markert med en ring).
3. Med innstillingstastene +/- stilles den ønskede tiden inn.

Henvisning

Dersom tasten trykkes flere ganger, kan tiden forandres i ti minutters takt. Etter lengre trykk på tasten, endrer tiden seg i 3-minutters takt.

4. Med Options-tasten startes nedtellingen av tiden.

[timer] Utkopling

For deaktivering av funksjonen trykkes innstillingstastene + og - samtidig i 3 sekunder.

[eco]

Med "eco"-funksjonen slås apparatet om til energisparedrift.

Apparatet innstiller automatisk følgende temperaturer:

- Fryserom: -16 °C
- Kjølerom: +6 °C

[eco] slås på

1. Trykk opsjonstasten så lenge, inntil funksjonen [eco] er markert med en pil.
2. For aktivering, trykkes innstillingstasten + (funksjonen er markert med en ring).

[eco] slås av

1. Trykk opsjonstasten så lenge, inntil funksjonen [eco] er markert med en pil.
2. For å deaktivere trykkes innstillingstasten - (funksjonen er ikke lenger markert).

[vacation]

Ved lengre ferieopphold kan du stille apparatet om i energisparende ferie-modus. Kjøleromstemperaturen blir automatisk stilt om på +14 °C.

Obs

I løpet av denne tiden må du ikke lagre matvarer i kjølerommet!

[vacation] slås på

1. Trykk opsjonstasten så lenge, inntil funksjonen [vacation] er markert med en pil.
2. For aktivering, trykkes innstillingstasten + (funksjonen er markert med en ring).

[vacation] slås av

1. Trykk opsjonstasten så lenge, inntil funksjonen [vacation] er markert med en pil.
2. For å deaktivere trykkes innstillingstasten - (funksjonen er ikke lenger markert).

[clock]

På indikasjonen for tid blir klokketiden angitt. Med funksjonen [clock] kan du stille inn klokketiden.

Innstilling av tiden

1. Trykk opsjonstasten så lenge, inntil funksjonen [clock] er markert med en pil.
2. For aktivering, trykkes innstillingstasten + (funksjonen er markert med en ring).
3. Med innstillingstastene +/- innstilles den ønskede klokketiden.
4. Med opsjonstasten lagres den innstilte tiden.

Henvisning

Når [timer] funksjonen er innstilt, blir klokketiden ikke vist.

[IWD off]

Med denne funksjonen kan du slå av is- og vannforsyningen.

Obs

- Vanntilførselen til apparatet må absolutt slås av et par timer før isberederen slås av.
- Tøm isbitholderen og rengjør den. Sett beholderen inn igjen. Pass på at beholderen smekker inn i holderen.

[IWD off] Innkopling

1. Trykk opsjonstasten så lenge, inntil funksjonen [IWD off] er markert med en pil.
2. For aktivering, trykkes innstillingstasten + (funksjonen er markert med en ring).

[IWD off] Utkopling

1. Trykk opsjonstasten så lenge, inntil funksjonen [IWD off] er markert med en pil.
2. For å deaktivere trykkes innstillingstasten - (funksjonen er ikke lenger markert).

[filter change]

Etter utløp av 6 måneder blir du oppfordret til å skifte filterpatronen via indikasjonen [filter change]

Aktivering av ny filterpatron

Etter utskiftingen av filterpatronen, må funksjonen [filter change] aktiveres igjen.

1. Skift av filterpatron (se kapittel "vannfilter").
2. Opsjonstasten trykkes så lenge, inntil funksjonen [filter change] er markert med en pil.
3. For aktivering trykkes innstillingstastene +/-.
Indikasjonen [filter change] forsvinner.

Home Connect

Dette apparatet kan kobles til Wi-Fi og fjernbetjenes via en mobil enhet.

Henvisning

Wi-Fi er et registrert varemerke som tilhører Wi-Fi Alliance.

Apparatet fungerer i følgende tilfeller som et kjøleapparat uten nettverkstilkobling og kan fortsatt betjenes manuelt via betjeningselementene:

- Apparatet er ikke koblet til hjemmenettverket.
- I landet hvor apparatet er installert, tilbys ingen Home Connect-tjeneste. Du finner en oversikt over landene hvor Home Connect tilbys på internettadressen www.home-connect.com.

Henvisninger

- Les gjennom sikkerhetsinstruksjonene i bruksanvisningen og sørg for at disse også følges dersom du betjener apparatet via Home Connect-appen når du ikke er hjemme.
Les også informasjonen i Home Connect-appen.
- Betjening direkte på apparatet har alltid forrang. Når apparatet betjenes direkte, kan ikke Home Connect-appen brukes til fjernbetjening.

Installere Home Connect

Henvisninger

- Se Home Connect-vedlegget som er tilgjengelig for nedlasting under <http://www.siemens-home.bsh-group.com> ved veiledningene. Oppgi apparatets E-nummer i søkefeltet.
- Vent i minst to minutter etter at apparatet er slått på til den interne initialiseringen av apparatet er avsluttet. Først da kan Home Connect installeres.
- For at du skal kunne foreta innstillinger med Home Connect, må Home Connect-appen være installert på din mobile enhet. Ta hensyn til informasjonen som følger med Home Connect. Utfør innstillingene ved å følge punktene som vises i appen.
- Hvis apparatet ikke betjenes over et lengre tidsrom, lukkes Home Connect-menyen automatisk. Du finner informasjon om hvordan du åpner Home Connect-menyen i begynnelsen av det aktuelle kapitlet.

Automatisk forbindelse med i hjemmenettverket (WLAN)

Hvis en WLAN-router med WPS-funksjon er tilgjengelig, kan kjøleapparatet kobles opp mot hjemmenettverket automatisk.

1. Trykk på Super-tasten og innstillingstast - samtidig.
Indikatoren for fryserommet viser "**Cn**".

Henvisning

Trykk på begge tastene samtidig.

2. Trykk gjentatte ganger på Options-tasten, helt til indikatoren for fryserommet viser "**AC**", og indikatoren for kjølerommet viser "**OF**".
3. Trykk på innstillingstast +.
Apparatet er klar til automatisk oppkobling.
Indikatoren for kjølerommet viser i 2 minutter en animasjon.
Så lenge animasjonen vises, er apparatet klar til automatisk oppkobling.
4. Aktiver WPS-funksjonen på hjemmenettverksrouteren innen 2 minutter (f.eks. med WPS/WLAN-tasten, følg informasjonen i underlagene for routeren).
Når oppkoblingen er vellykket utført, blinker "**On**" i indikatoren for kjølerommet.
Kjøleapparatet er klar til oppkobling mot appen.

Henvisning

Hvis indikatoren for kjølerommet viser "**OF**", var det ikke mulig å opprette forbindelsen.

1. Kontroller om kjøleapparatet befinner seg innenfor rekkevidden til hjemmenettverket (WLAN).
2. Gjenta prosedyren, eller opprett forbindelsen manuelt.

Manuell oppkobling mot hjemmenettverket (WLAN)

Hvis eksisterende WLAN-router ikke har en WPS-funksjon, eller denne ikke er kjent, kan du koble kjøleapparatet opp mot hjemmenettverket manuelt.

1. Trykk på Super-tasten og innstillingstast - samtidig.
Indikatoren for fryserommet viser "**Cn**".

Henvisning

Trykk på begge tastene samtidig.

2. Trykk gjentatte ganger på Options-tasten, helt til indikatoren for fryserommet viser "**SA**", og indikatoren for kjølerommet viser "**OF**".
3. Trykk på innstillingstast +.
Apparatet er klar for manuell oppkobling.
Indikator for kjølerommet viser en animasjon.
Så lenge animasjonen vises, er apparatet klar til manuell oppkobling.
4. Kjøleapparatet har nå installert et eget WLAN-nettverk med nettverksnavnet "**HomeConnect**".
Med den mobile enheten kan du nå ta tilgang til dette nettverket.
5. I innstillingsmenyen for den mobile enheten kan du åpne WLAN-innstillingene.

6. Koble den mobile enheten opp mot WLAN-nettverket "**HomeConnect**".

Passord: "**HomeConnect**"

Oppkoblingen kan ta inntil 60 sekunder.

7. Etter vellykket oppkobling, åpner du Home Connect-appen på den mobile enheten.

Appen søker etter kjøleapparatet.

8. Så snart kjøleapparatet er lokalisert, må du taste inn nettverksnavnet ("**SSID**") og passordet ("**Key**") for ditt egen hjemmenettverk (WLAN) i de respektive feltene.

9. Bekreft med knappen **Overfør til husholdningsapparat**.

- Når oppkoblingen er vellykket utført, blinker "**On**" i indikatoren for kjølerommet.

Du kan nå koble kjøleapparatet opp mot appen.

- Hvis indikatoren for kjølerommet viser "**OF**", var det ikke mulig å opprette forbindelsen.

Kontroller om kjøleapparatet befinner seg innenfor rekkevidden til hjemmenettverket (WLAN).

Gjenta denne prosedyren, eller utfør en manuell oppkobling.

Koble kjøleapparatet til Home Connect-appen

1. Når forbindelsen mellom kjøleapparatet og hjemmenettverket er opprettet, kan du trykke samtidig på Super-tasten og innstillingstast -. Indikatoren for fryserommet viser "**Cn**".

Henvisning

Trykk på begge tastene samtidig.

2. Trykk gjentatte ganger på Options-tasten, helt til indikatoren for fryserommet viser "**PA**", og indikatoren for kjølerommet viser "**OF**".
3. Trykk på innstillingstast + for å koble apparatet opp mot appen.

Indikatoren for kjølerommet viser en animasjon.

Så snart forbindelsen er opprettet mellom kjøleapparat og app, viser indikatoren for kjølerommet "**On**".

4. Åpne appen og vent til kjøleapparatet vises. Bekreft forbindelsen mellom app og kjøleapparat med **Legg til**.

Hvis kjøleapparatet ikke vises automatisk, må du klikke på **Legg til apparat** i appen og følge instruksjonene. Så snart kjøleapparatet vises, legger du det til med +.

5. Følg instruksjonene i appen til prosedyren er avsluttet.

Indikatoren for fryserommet viser "**PA**", og indikatoren for kjølerommet viser "**On**".

Kjøleapparatet er koblet til appen.

Hvis oppkoblingen mislyktes, må du kontrollere om den mobile enheten er koblet opp mot hjemmenettverket (WLAN).

Gjenta deretter oppkoblingen.

Hvis "**Er**" vises i indikatoren for kjølerommet, må Home Connect-innstillingene tilbakestilles.

Henvisning

Under tilbakestillingen tilbakestilles alle Home Connect-innstillinger.

Aktivere kameraer

Når kjøleapparatet er koblet opp mot hjemmenettverket (WLAN) og Home Connect-appen, kan du aktivere kameraene:

1. Trykk på Super-tasten og innstillingstast - samtidig. Indikatoren for fryserommet viser "**Cn**".

Henvisning

Trykk på begge tastene samtidig.

2. Trykk gjentatte ganger på Options-tasten, helt til indikatoren for fryserommet viser "**CA**", og indikatoren for kjølerommet viser "**OF**".
3. Trykk på innstillingstast +. Indikatoren for kjølerommet viser "**On**". Kameraene er aktivert.

Henvisning

Når kameraene er aktivert og innholdet i kjøleapparatet avspørres hyppig med appen, oppstår det en økt dataoverføring.

Henvisning

Det tar inntil tre minutter å laste opp fotoene.

Henvisning

Ulike eksterne faktorer i hjemmenettverket og Internett forårsaker problemer med overføringen og til at bilder forkastes. Dette har ingen innvirkning på apparatets grunnleggende funksjoner.

Deaktivere kameraer:

1. Trykk på Super-tasten og innstillingstast - samtidig. Indikatoren for fryserommet viser "**Cn**".

Henvisning

Trykk på begge tastene samtidig.

2. Trykk gjentatte ganger på Options-tasten, helt til indikatoren for fryserommet viser "**CA**", og indikatoren for kjølerommet viser "**On**".
3. Trykk på innstillingstast -. Indikatoren for kjølerommet viser "**OF**". Kameraene er deaktivert.

Tilbakestill Home Connect-innstillingene

Hvis det oppstår et problem under forsøket på å opprette forbindelsen, eller hvis du vil logge deg på et annet hjemmenettverk (WLAN) med apparatet, kan du tilbakestille Home Connect-innstillingene:

1. Trykk på Super-tasten og innstillingstast - samtidig. Indikatoren for fryserommet viser "**Cn**".

Henvisning

Trykk på begge tastene samtidig.

2. Trykk gjentatte ganger på Options-tasten, helt til indikatoren for fryserommet viser "**rE**", og indikatoren for kjølerommet viser "**OF**".

3. Trykk på innstillingstast +.

Indikatoren for kjølerommet viser en animasjon i 15 sekunder.

Deretter viser indikatoren for kjølerommet **“OF”**.

Home Connect-innstillingene er tilbakestilt.

Installere oppdatering for Home Connect-programvaren

Kjøleapparatet kontrollerer med jevne mellomrom om det finnes tilgjengelige oppdateringer for Home Connect-programvaren.

Når det finnes en tilgjengelig oppdatering, viser indikator for temperatur i kjølerommet **“UP”**.

Når du trykker på en vilkårlig tast, tilbakestilles indikatoren til innstilt temperatur.

Installere oppdatering:

1. Trykk på Super-tasten og innstillingstast - samtidig.

Indikatoren for fryserommet viser **“Cn”**.

Henvisning

Trykk på begge tastene samtidig.

2. Trykk gjentatte ganger på Options-tasten, helt til indikatoren for fryserommet viser **“UP”**, og indikatoren for kjølerommet viser **“OF”**.

3. Trykk på innstillingstast +.

Indikator for kjølerommet viser en animasjon.

Oppdateringen installeres.

Under installasjonen er alle taster sperret.

- Når installasjonen er fullført, viser indikatoren for kjølerommet **“On”**.

- Hvis installasjonen ikke kunne fullføres, viser indikatoren for kjølerommet **“Er”**.

Start oppdateringen på nytt senere.

Hvis det ikke er mulig å fullføre installasjonen etter gjentatte forsøk, må du kontakte kundeservice.

Kundeservice-tilgang

Når du tar kontakt med kundeservice, kan kundeservice ta tilgang til apparatet ditt og konstatere status når du gir ditt samtykke til det. Du må da ha koblet apparatet til hjemmenettverket.

Du finner mer informasjon om kundeservice-tilgang og tjenestens tilgjengelighet i ditt land på internettadressen www.home-connect.com, innenfor området Hjelp&Kundestøtte.

1. Ring kundeservice.

2. Bekreft start av kundeservice-tilgang i appen.

Under kundeservice-tilgang vises symbolet CS i betjeningsfeltet.

3. Så snart kundeservice har innhentet nødvendig informasjon, avsluttes tilgangen.

Henvisning

Du kan avbryte en fjerndiagnose før tiden ved å deaktivere kundeservice-tilgang i Home Connect-appen.

Merknad om datavern

Den første gangen Home Connect-kjøleapparatet kobles til et WLAN-nettverk med Internett-forbindelse, overfører apparatet følgende kategorier av data til Home Connect-serveren (førstegangsregistrering):

- Entydig identifisering av enheten (bestående av nøkler og MAC-adressen til den innebygde Wi-Fi-kommunikasjonsmodulen).
- Sikkerhets sertifikat for Wi-Fi-kommunikasjonsmodulen (for informasjonsteknisk sikring av forbindelsen).
- Aktuell program- og maskinvareversjon for husholdningsapparatet.
- Status for en eventuell tidligere tilbakestilling til fabrikkinnstillingene.

Denne førstegangsregistreringen forbereder bruken av Home Connect-funksjonene og er først nødvendig den første gangen du skal bruke Home Connect.

Henvisning

Vær oppmerksom på at Home Connect-funksjonene kun kan brukes sammen med Home Connect-appen. Informasjon om datavern kan lastes ned i Home Connect-appen.

Samsvarserklæring

Herved erklærer BSH Hausgeräte GmbH at apparatet med Home Connect-funksjonalitet overholder grunnleggende krav og øvrige bestemmelser i direktiv 1999/5/EF.

En utførlig samsvarserklæring for R&TTE (radio- og teleterminaldirektivet) finner du, i tillegg til øvrige dokumenter, på produktsiden for ditt apparat på www.siemens-home.bsh-group.com.



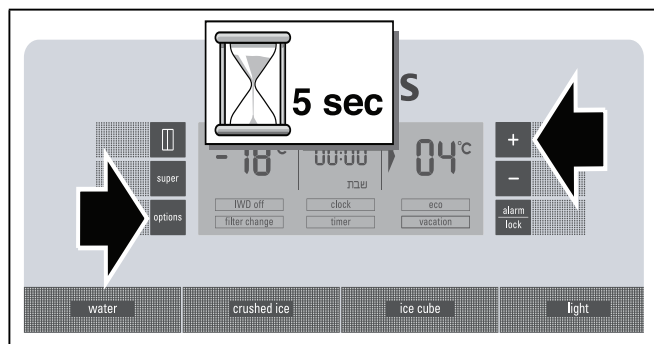
Sabbat modus

Innstillinger i Sabbat modus:

- Det akustiske signalet blir slått av.
- Superkjøling eller superfrysing blir avsluttet (dersom det var aktivert).
- Belysningen er slått av.
- Lyset på indikasjonsfeltet blir redusert til basislys.
- Tastene blir sperret (unntatt opsjonstasten og innstillingstasten +)

Aktivere og deaktivere Sabbath-modus

1. For aktivering trykkes Options-tasten og innstillingstasten + samtidig i 5 sekunder. Displayet viser at Sabbath-modus er aktivert.
2. Trykk på Options-tasten og innstillingstast + samtidig i 5 sekunder for å deaktivere.



Alarmfunksjon

Ved å trykke på “alarm/lock”-tasten slås varselsignalet av.

I de følgende tilfellene kan alarmen bli utløst:

Døralarm

Når apparatet står lengre åpent enn i ett minutt, slås døralarmen på. Ved å lukke døren og å trykke på alarm-tasten slås varsellyden av igjen.

Temperaturalarm

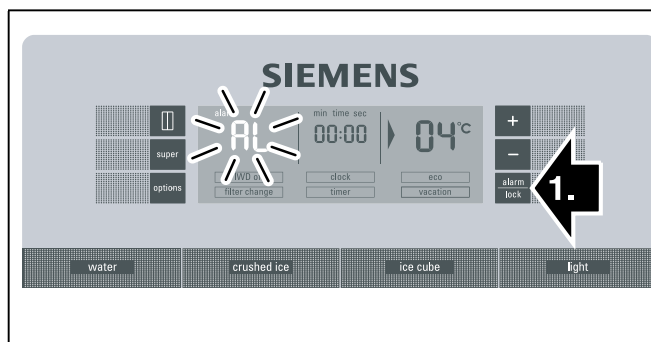
Temperaturalarmen slås på igjen når det er blitt for varmt i fryserommet og det er fare for matvarene.

Det er mulig at det akustiske og optiske signalet slås på dersom:

- Apparatet blir tatt i bruk.
- Det legges inn store mengder ferske matvarer.

Fryserom

På indikasjonsfeltet for fryserommet blinker “AL” og “alarm” blir angitt.



I 10 sekunder viser temperaturindikasjonen den varmeste temperaturen som har hersket i fryserommet. Deretter blir den innstilte temperaturen vist igjen.

Indikasjonen “alarm” slokkes så snart den innstilte temperaturen er nådd igjen.

Henvising

Varer som er delvis oppting, må ikke fryses ned igjen. Etter tilberedning til en ferdigrett (køkt eller stekt) kan de fryses ned igjen.

Den maksimale lagringstiden for disse varene kan ikke lenger utnyttes.

Kjølerom

⚠ Obs

Dersom det er blitt for varmt i kjølerommet, må varene varmes opp før de kan spises. Rå matvarer må ikke brukes dersom du er i tvil.

Nettovolum

Angivelsene om nettovolumet finnes på typeskiltet (se bilde i kapittel "Kundeservice").

Fullstendig utnyttelse av frysekapasiteten

For å kunne få plass til den maksimale mengden frysevarer, kan den øverste frysebeholderen tas ut av apparatet. Matvarene kan så stables direkte på hyllene og i den underste frysebeholderen.

Fryserommet

Fryserommet brukes til å

- For lagring av dypfrosne varer.
- Tilberedning av isbiter.
- Fryse ned matvarer.

Henvisning

Pass på at fryserommet er skikkelig lukket. Dersom døren står åpen, tiner varene opp. Fryserommet blir sterkt iset. Dessuten: Energisløsing gir høyt strømforbruk!

Etter at døren til fryserommet er lukket, oppstår det et undertrykk, derved oppstår det en sugende lyd. Vent to til tre minutter inntil undertrykket har utjevnet seg.

Vi anbefaler å la beholderen for isbiter bli værende i apparatet. Dermed er det garantert en optimal temperaturfordeling i fryserommet.

Innkjøp av dypfrosne varer

- Emballasjen må ikke være ødelagt.
- Ta hensyn til holdbarhetsdatoen.
- Temperaturen i frysedisken må være -18 °C eller kaldere.
- Transporter helst frosne ting i en isoleringspose, og legg dem straks i fryserommet.

Frysekapasitet

Informasjon om frysekapasitet finner du på typeskiltet (se bilde i kapittel Kundeservice)

Nedfrysing av ferske matvarer

For nedfrysing må du kun brukes ferske, fine matvarer. For å kunne beholde næringsverdien, aromaen og fargen, bør grønnsaker forvelles før de blir nedfryst. Ved auberginer, paprika, zucchini og asparges er det ikke nødvendig å forvelle dem.

Litteratur om nedfrysing og forvelling finne du i bokhandelen.

Henvisning

Mat som skal nedfrysas må ikke komme i kontakt med allerede frosne varer.

- Ting som egner seg for nedfrysing:
 - Bakevarer, fisk og havfrukter, kjøtt, vilt, fjærkre, grønnsaker, frukt, urter uten skall, melkeprodukter som ost, smør eller kvarg, ferdigretter og matrester som suppe, lapskaus, kokt kjøtt og fisk, potetretter, gratenger og desserter.
- Ting som ikke egner seg for nedfrysing:
 - Grønnsaksorter som vanligvis blir spist rå, som f. eks. bladsalat eller reddik, egg med skall, vindruer, hele epler, pærer og fersken, hardkokte egg, joghurt, surmelk, sur fløte, crème fraîche og majones.

Innpakning av frysevarer

Matvarer må pakkes lufttett, slik at de ikke mister smak eller tørker ut.

1. Legg maten inn i emballasjen.
2. Trykk ut luften.
3. Lukk pakningen lufttett.
4. Skriv på pakningen informasjon om innhold og dato for nedfrysingen.

Egnet som emballasje:

Kunststofffolier, rørformede folier, plastfolie av polyetylen, aluminiumsfolie og frysebegre. Du finner disse produktene i faghandelen.

Uegnet som emballasje:

Innpakningspapir, smørpapir, cellofanpapir, søppelposer og brukte handleposer.

Følgende er egnet til lukking:

Gummiringer, kunststoffklips, bånd, klebebånd som tåler kulde eller lignende.

Poser og rørformede folier av polyetylen kan sveises sammen med et sveiseapparat.

Holdbarhet for de frosne varene

Holdbarheten avhenger av typen matvarer.

Ved en temperatur på -18 °C:

- Fisk, pålegg, ferdigretter, bakst:
 - inntil 6 måneder
- Ost, fjærkre, kjøtt:
 - inntil 8 måneder
- Grønnsaker, frukt:
 - inntil 12 måneder

Superfrysing

Matvarene bør helst fryses helt ned så raskt som mulig, slik at næringsverdier og vitaminer, utseende og smak beholdes.

Apparatet arbeider konstant etter at superfrysingen er koplet inn. Temperaturene i fryserommet blir betydelig lavere enn ved normal drift.

Slå på superfrysing noen timer før du vil fryse ned ferske matvarer, for å unngå at temperaturen stiger.

Dersom frysekapasiteten som er angitt på typeskiltet skal kunne utnyttes, må superfrysingen slås på 24 timer før de ferske matvarene skal fryses.

Små mengder matvarer (inntil 2 kg) kan fryses ned uten superfrysing.

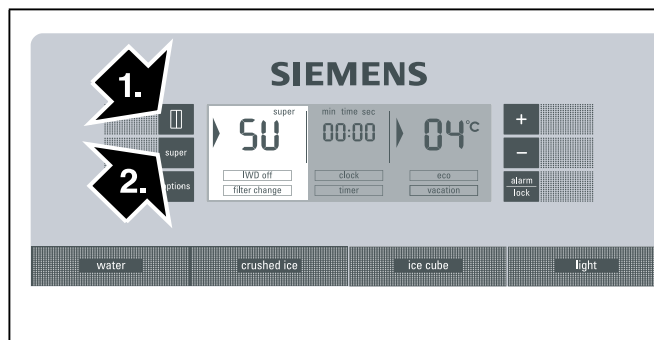
Henvisning

Når superfrysingen er på, kan det oppstå høyere driftsstøy.

Innkopling av superfrysing

1. Trykk Select-tasten til klimasonen for fryserommet er markert med en pil.
2. Trykk Super-tasten.

Når superfrysingen er slått på, vises "SU" og "super" i displayet.



Utkobling av superfrysing

1. Trykk Select-tasten til klimasonen for fryserommet er markert med en pil.
2. Trykk Super-tasten.

Når superfrysingen er slått av, slukkes indikatorene "SU" og "super" i displayet.

Henvisning

Superfrysing slås automatisk av etter ca. 2½ dager.

Tining av frosne varer

Alt etter type og hva du skal bruke dem til, kan du velge mellom følgende muligheter:

- ved romtemperatur
- i kjøleskapet
- i elektrisk stekeovn, med/uten varmluft
- i mikrobølgeovn

⚠ Obs

Varer som er delvis oppting, må ikke fryses ned igjen. Etter tilberedning til en ferdigrett (kokt eller stekt) kan de fryses ned igjen.

Den maksimale lagringstiden må i et slikt tilfelle ikke utnyttes fullt ut.

Kjølerommet

Kjølerommet er det ideelle oppbevaringsstedet for kjøtt, pålegg, fisk, melkeprodukter, egg, ferdigretter og bakst.

Ta hensyn til følgende ved lagring

- Lagre alltid ferske matvarer av god kvalitet. På den måten holder kvaliteten og ferskheten seg lenger.
- Ved ferdige produkter og varer som er pakket inn, må det tas hensyn til holdbarhetsdatoen eller forbruksdatoen som er angitt av produsenten.
- For å beholde aroma, farge og ferskhet må matvarene godt pakkes inn eller dekkes til når de lagres. Derved unngås det bismak og misfarging av kunststoffdelene i kjølerommet.
- Varme retter eller drikkevarer må først avkjøles før de settes inn i skapet.

Henvisning

Unngå at matvarene berører bakveggen. Ellers blir luftsirkulasjonen hindret.

Matvarer eller emballasjen kan fryse fast på bakveggen av apparatet.

Ta hensyn til kjølesonene i kjølerommet

På grunn av luftsirkulasjonen i kjølerommet oppstår det soner med forskjellig temperatur:

- Kaldeste sone er mellom grønnsakbeholderen og glasshyllen som ligger over denne.

Henvisning

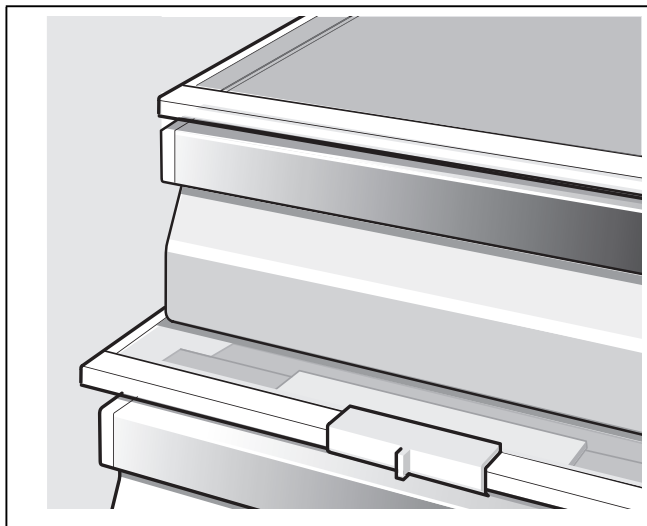
I den kaldeste sonen over grønnsakbeholderen kan du lagre ømfintlige matvarer (f. eks. fisk, pålegg, kjøtt).

- Den varmeste sonen er i døren helt oppe.

Henvisning

I den varmeste sonen lagres f. eks. hard ost og smør. På denne måten kan osten få utfolde sin aroma og smøret blir værende i en tilstand slik at det kan smøres på.

Ferskkjølebeholder



Egnet for ferskkjøling er:

Prinsipielt alle matvarer som er ferske og som skal holde lengre ferske, som f. eks. fisk, havfrukter, kjøtt, pålegg, melkeprodukter og ferdige retter.

Mat som ikke er egnet for ferskkjøling er:

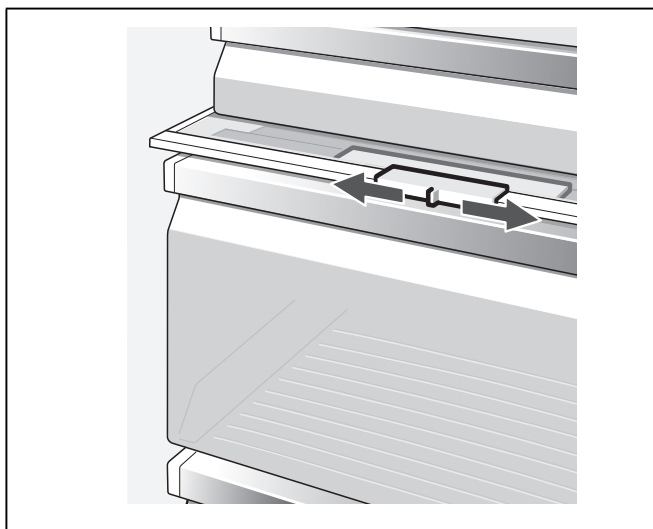
Frukt og grønnsaker som er ømfintlig overfor kulde (f. eks. sydfrukt som ananas, bananer, papaya, sitroner, meloner, såsom også tomater, auberginer, zucchini, paprika, agurk, poteter).

Den ideelle lagringsplassen for disse matvarene er i kjølerommet.

Grønnsakbeholder med fuktighetsregulering

For å oppnå et optimalt lagringsklima for grønnsaker og frukt, kan luftfuktigheten i grønnsakbeholderen, alt etter lagringsmengde, reguleres:

- små mengder frukt og grønnsaker – høy luftfuktighet
- store mengder frukt og grønnsaker – lav luftfuktighet



Henvisninger

- Frukt (f. eks. ananas, banan, papaya og sitrusfrukt) og grønnsaker (f. eks. auberginer, agurk, zucchini, paprika, tomater og poteter) som er ømfintlig overfor kulde bør lagres utenfor kjøleskapet ved en temperatur på ca. +8 °C til +12 °C for å oppnå optimal kvalitet og aroma.
- Alt etter lagringsmengde og varer kan det dannes kondensvann i grønnsakbeholderen. Fjern kondensvannet med en tørr klut og tilpass luftfuktigheten i grønnsakbeholderen med fuktighetsreguleringen.

Kamera

Kameraene tar et foto av det innvendige rommet og hyllene i døren hver gang døren lukkes. Med Home Connect kan du laste ned fotoene med en mobil enhet.

Henvisning

Uklare bilder er et tegn på at døren ble lukket for raskt. Lukk døren sakte for å få tilstrekkelig god bildekvalitet. Skader på antiduggfolien kan også føre til uklare bilder.

Skifte ut antidugg-folie

1. Fjern antidugg-folie som har fått skader.
2. Løsne ny antidugg-folie fra baksidedapiret.

Henvisning

Du må aldri berøre siden med limet. Det fører til lavere kvalitet på fotoene. Hold forsiktig fast i kanten av antidugg-folien.

3. Lim antidugg-folien fast midt på kameralinsen.
4. Løsne den ytre beskyttelsesfolien på antidugg-folien.

Superkjøling

Ved superkjøling blir kjølerommet nedkjølt så lavt som mulig i ca. 6 timer. Deretter blir det automatisk omstilt til den temperaturen som var innstilt før superkjølingen.

Superkjøling kan brukes f. eks.

- før du fyller på store mengder av mat.
- for hurtigkjøling av drikkevarer.

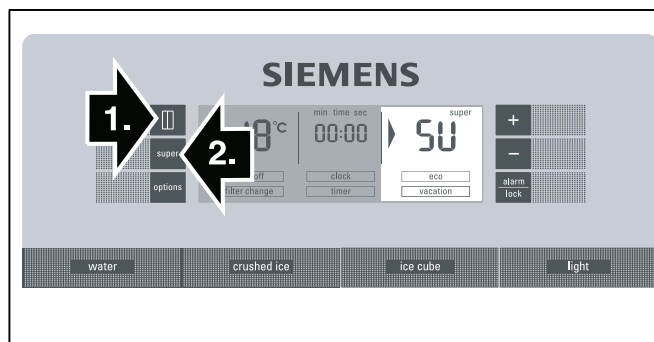
Henvisning

Når superkjølingen er slått på, kan det oppstå høyere driftsstøy.

Innkopling av superkjøling

1. Trykk Select tasten til klimasonen for kjølerommet er markert med en pil.
2. Trykk Super-tasten.

Når superkjølingen er slått på, vises "SU" og "super" i displayet.



Utkobling av superkjøling

1. Trykk Select tasten til klimasonen for kjølerommet er markert med en pil.
2. Trykk Super-tasten.

Når superkjølingen er slått av, slukkes indikatorene "SU" og "super" i displayet.

Is- og vannforsyning

Alt etter behov, kan du forsyne deg med:

- avkjølt vann,
- knust is,
- isterninger.

⚠ Advarsel

Du må aldri ta inn i uttaksåpningen for isbiter! **Fare for skade!**

⚠ Obs

Du må aldri legge flasker eller matvarer som skal hurtig kjøles inn i beholderen for isterningene. Ismaskinen kan blokkere og ta skade.

* Ikke ved alle modellene.

Ta hensyn til ved igangsetting

Is- og vannforsyningen fungerer kun når apparatet er tilkopledd vannet.

Ette ibruktaking av apparatet varer det ca. 24 timer før den første porsjonen med isterninger er produsert.

Etter tilkoplingen er det ennå luftblærer inne i ledningen.

Tapp derfor så mye drikkevann inntil vannet er fritt for blærer. Kast de første 5 glassene.

Når ismaskinen blir brukt for første gang, må de første 30-40 isterningene kastes bort av hygieniske grunner.

Henvisning for drift av ismaskinen

Så snart fryserommet har nådd sin frysetemperatur, starter produksjonen av isbiter. Etter 2-3 timer blir de ferdige isbitene automatisk fylt om i isbitbeholderen.

Henvisning

Apparatet produserer mere is når du innstiller en kaldere tempertur i fryserommet. Derved øker energiopptaket på apparatet ditt noe.

Av og til fryser isbitene sammen og blokkerer uttaket:

1. Åpne døren og se etter innvendig om isbitene henger fast i is- eller vannuttaket.
2. Dersom is- og vannforsyningen ikke er blokkert:

⚠ Obs

En full isbitbeholder er tung!

- Trekk isbitbeholderen forsiktig ut og ta ut isbiter som er frosset sammen.

Når isbitbeholderen er full, blir isberederen slått av automatisk.

Ved framstillingen av isterninger kan det tydelig høres når vannventilen summer, når vannet strømmer inn i isskålene og når isen faller ned.

Ta hensyn til kvaliteten på drikkevannet

Alle brukte materialer i drikkevareforsyningen til apparatet er lukt- og smaksnøytrale.

Dersom vannet skulle ha en bismak, kan dette ha følgende årsaker:

- mineral- og klorbeholdningen til drikkevannet.
- materialet på vannledningen i huset og i tilkopplingsledningen.
- Ferskheten på drikkevannet. Dersom det ikke er tappet vann i lengre tid, kan vannet smake "dødt". I et slikt tilfelle hjelper det ofte å tappe ca. 15 glass vann og helle disse vekk.

Gjennomspyl vannsystemet som er koblet til en vannforsyning hvis det ikke er tappet vann på fem dager.

Vi anbefaler å tappe regelmessig litt ferskt vann fra vannberederen og ikke å slå av apparatet. Derved blir den beste vannkvaliteten bibeholdt.

Det vedlagte vannfilteret filtrer kun partikler i vannet som renner inn, ingen bakterier eller mikrober.

Uttak av is og vann

- Velg tasten for is- og vannuttaket (vann, knust is eller isbiter).
- Trykk på tasten helt til ønsket mengde er tappet i glasset.

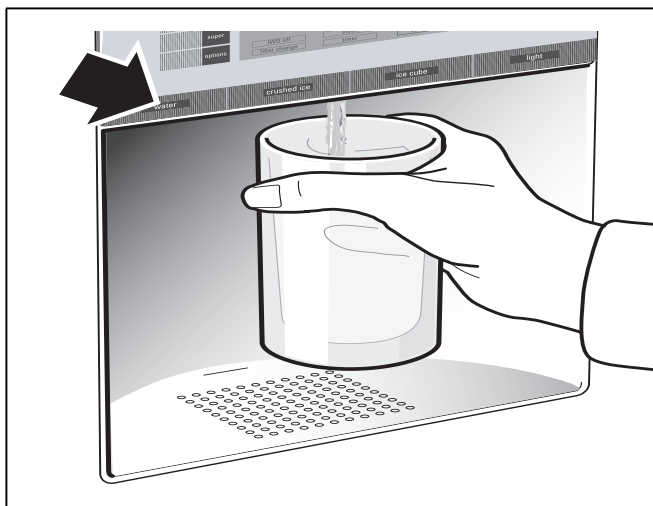
Henvisning

Av hensyn til sikkerheten stopper vannuttaket automatisk etter en viss tid med kontinuerlig uttak. Vent i et par sekunder før du starter et nytt uttak.

Henvisning

Vannuttaket stopper automatisk etter noen uttak i tett rekkefølge. Vent i et par minutter før videre uttak.

Tapping av vann



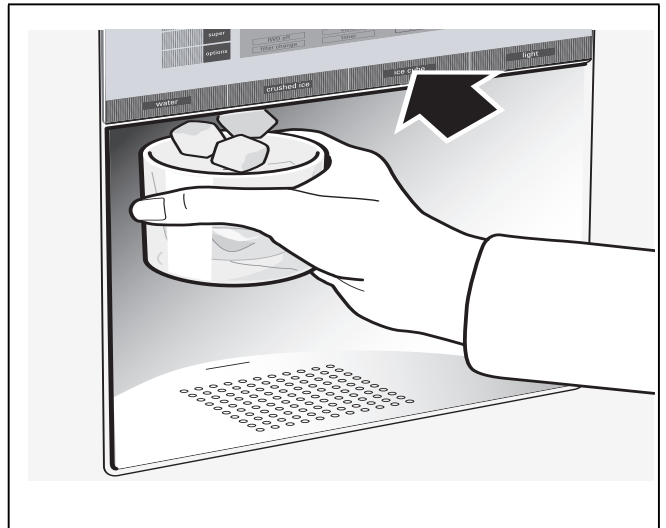
Henvisning

Vannet fra vannuttaket er passelig avkjølt for å drikke. Dersom du ønsker at vannet skal være ennå kaldere, kan du helle noen isbiter i tillegg ned i glasset.

Henvisning

Ved tapping av store mengder vann, kan vannet som tappes være varmere.

Uttak av is



Når isberederen skal tas ut av bruk

Dersom du sannsynligvis ikke trenger isbiter på minst 1 uke (f. eks. ferie), bør isberederen tas ut av bruk for å unngå at isbitene ikke klumper seg og fryser sammen.

Når isberederen ikke skal brukes:

1. Ta ut isbeholderen.
2. Trykk opsjonstasten så lenge, inntil funksjonen [IWD off] er markert med en pil.
3. For aktivering, trykkes innstillingstasten + (funksjonen er markert med en ring).
4. Tøm isbitbeholderen og rengjør den. Sett beholderen inn igjen. Pass på at beholderen smekker inn i holderen.

For ny drift igjen:

1. Trykk opsjonstasten så lenge, inntil funksjonen [IWD off] er markert med en pil.
2. For å deaktivere trykkes innstillingstasten - (funksjonen er ikke lenger markert).

Vannfilter

⚠ Advarsel

Apparatet må ikke brukes på stedet hvor vannkvaliteten er tvilsom eller ikke kjent. Det må ikke brukes uten tilsvarende desinfeksjon foran og etter filtreringen.

En filterpatron for partikkelfilteret kan fåes hos kundeservice eller en faghandel.

⚠ Obs

- Etter innbygging av et nytt filter må isproduksjonen de første 24 timene etter at isberederen er slått på tømmes bort.
- Dersom isen ikke er brukt i lengre tid, må alle isbitene i beholderen kastes, likeledes også isproduksjonen de første 24 timene deretter.
- Dersom apparatet eller isen ikke er brukt aktivt i flere uker eller måneder, eller isbitene har fått dårlig smak eller lukt, må filteret skiftes ut.
- Luftesprekkene i systemet kan forårsake at vannet renner ut eller at filterpatronen blir kastet ut. Vær forsiktig når du fjerner det.
- Filteret må skiftes ut senest etter 6 måneder.

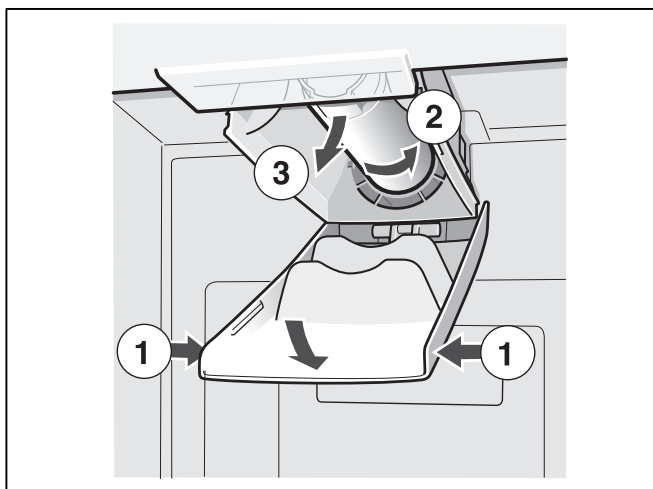
Viktige henvisninger om vannfilter

- Vannsystemet står under svakt trykk etter bruk. Vær derfor forsiktig når du tar ut filteret.
- Når apparatet ikke har vært brukt på en god stund, eller dersom vannet smaker eller lukter ubehagelig, må vannsystemet gjennomskylles. Tapp vann ut av vannforsyningen i flere minutter. Dersom den ubehagelige smaken eller lukten ikke forsvinner, må filteret skiftes ut.

Skifting av filterpatronen

Etter utløp av 6 måneder blir du oppfordret til å skifte ut filterpatronen via indikasjonen [filter change] (se kapittel "Særfunksjoner").

Filterpatronen tas ut som følger:

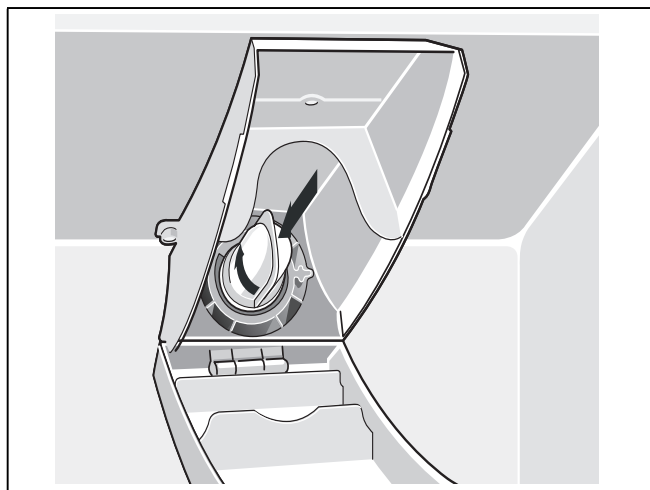


- Sett inn en ny filterpatron.

- Tapp noen liter vann fra vannforsyningen. Derved blir også luften i vannsystemet fjernet.
- Hell ut vannet i den gamle filterpatronen. Filterpatronen kan kastes i det vanlige husbosset.

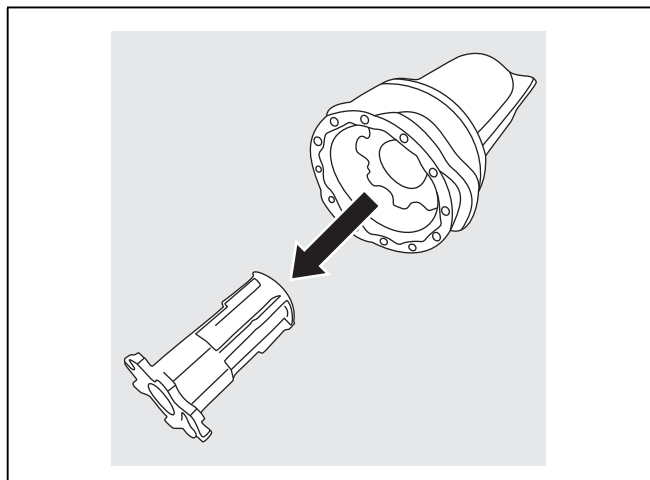
Bruk av deksel

Is- og vanddispenseren kan også brukes uten vannfilter. I et slikt tilfelle må dekslet settes på.



Henvisning

Dekslet og den integrerte filtersilen bør med jevne mellomrom vaskes under rennende vann.



Utstyr i fryserommet

(ikke på alle modellene)

Frysekalender

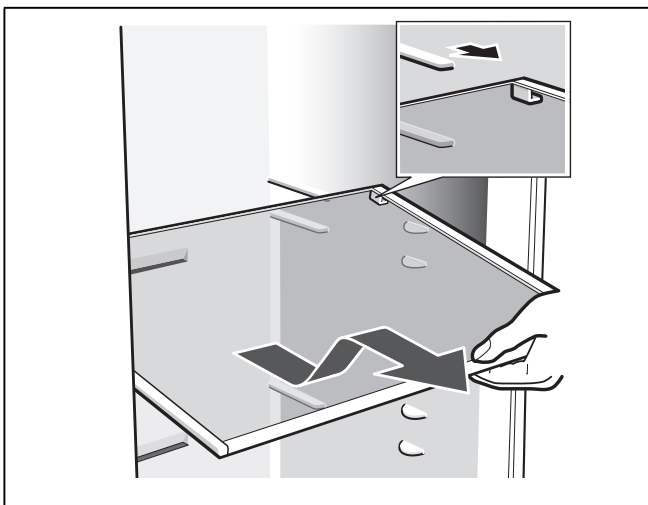


For å unngå at de frosne varene blir utsatt for kvalitetsforringelse, må lagringstiden ikke overskrides. Lagringstiden avhenger av typen frosne varer. Tallene på symbolene angir den ekstra lagringstiden i måneder for de frosne varene. På frosne varer fra handelen må det tas hensyn til produksjons- og holdbarhetsdatoen. Ta hensyn til dette.

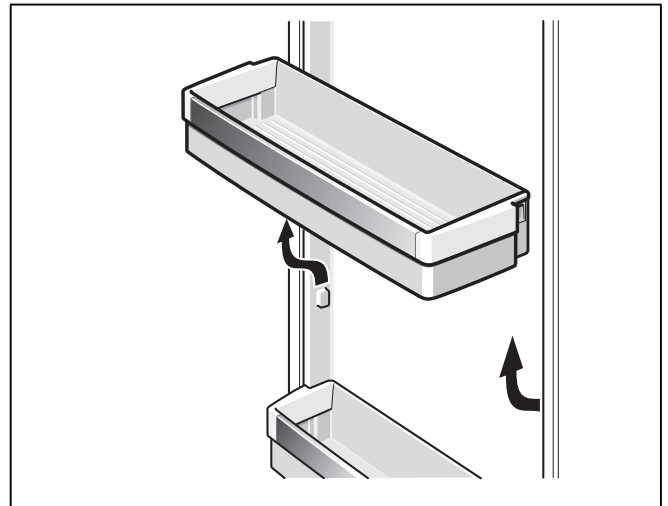
Variabel innredning av interiøret

Du kan variere høydene på hyllene i innerrommet og i døren alt etter behov.

- Trekk hyllene framover, senk dem ned og ta dem ut til siden.



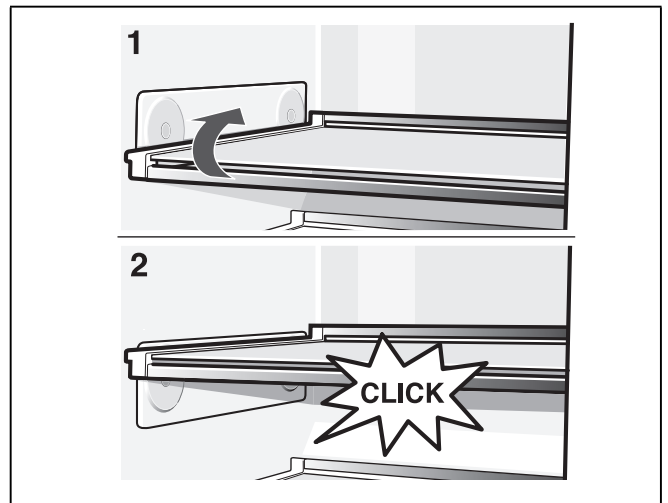
- Rommene i døren løftes opp og tas ut.



Spesialutstyr

(ikke på alle modellene)

Glasshyll som kan omplasseres "easy Lift"



Denne hyllen kan innstilles i høyden uten å måtte tas ut. Ta ut matvarene før du flytter hyllen.

Den max. beholdningen på hyllen er: 3 kg

Når apparatet skal slås av og tas ut av bruk

Utkopling av apparatet

Trekk ut støpselet eller slå av sikringen.
Kjølemaskinen slås av.

Når apparatet skal tas ut av bruk

Dersom du ikke skal bruke apparatet i lengre tid:

1. Vanntilførselen til apparatet må absolutt avbrytes noen timer før apparatet slås av.
2. Alle matvarer tas ut av apparatet.
3. Trekk ut støpselet eller slå av sikringen.
4. Tøm isbitbeholderen og rengjør den (se kapittel "Rengjøring av apparatet").
5. Apparatet må rengjøres på innsiden (se kapittel "Rengjøring av apparatet").
6. La døren på apparatet stå åpen for å unngå at det oppstår lukt.

Avriming

Fryserom

På grunn av det helautomatiske NoFrost-systemet forblir fryserommet isfritt. Det er ikke nødvendig å avrime dette.

Kjølerom

Avrimingen skjer automatisk.

Avrimingsvannet renner igjennom avløpshullet og ned i fordampingsskålen på baksiden av apparatet.

Rengjøring av apparatet

⚠ Advarsel

Ikke bruk damp- eller høytrykksvasker.

⚠ Obs

Ikke bruk pusse- eller løsemidler som inneholder sand, klorid eller syre.

⚠ Obs

Ikke bruk skurende eller skrapende svamper. På metalloverflatene kan det oppstå korrosjon.

⚠ Obs

Hyllene og beholderne må aldri vaskes i oppvaskmaskin. Delene kan bli deformert!

Rengjøring av utilgjengelige steder må utføres av kundeservice. Rengjøring som utføres av kundeservice kan medføre kostnader.

Gå fram som følger:

1. Slå av sikringen eller trekk ut støpselet.
2. Ta ut de frosne varene og lagre dem på et kjølig sted.
3. Vent til laget med rim er tinet opp.
4. Rengjør apparatet med en myk klut, lunkent vann og litt oppvaskmiddel som er pH nøytralt. Vaskevannet må ikke komme inn i belysningen.
5. Dørpakningen må kun vaskes av med klart vann og deretter gnis grundig tørr.
6. Etter rengjøringen: Slå apparatet på igjen.
7. Legg de frosne varene inn igjen.

Interiøret

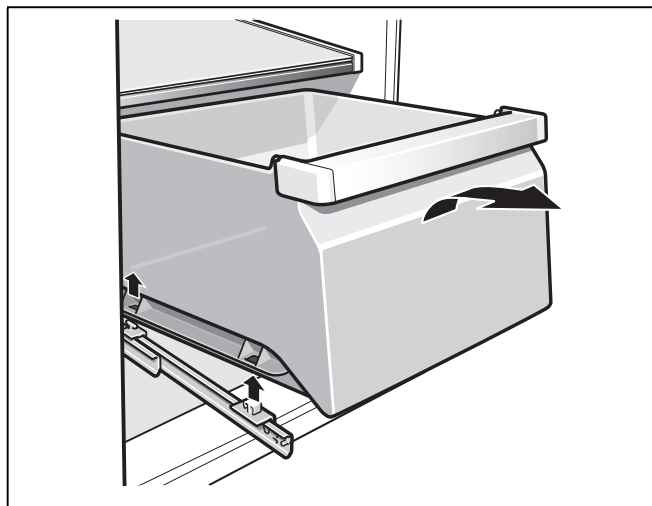
For rengjøring kan alle de variable delene i apparatet tas ut (se kapittel "Variabel innredning av interiøret").

Henvisning

For å ta ut og rengjøre beholderen, må dørene åpnes fullstendig over 90°.

Uttak av beholderen

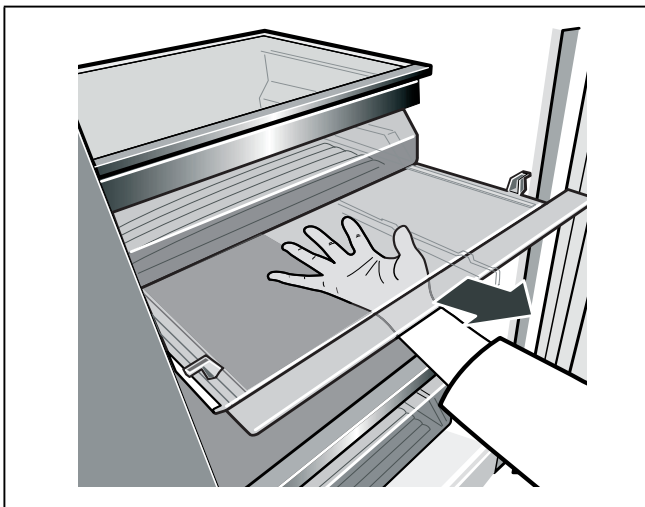
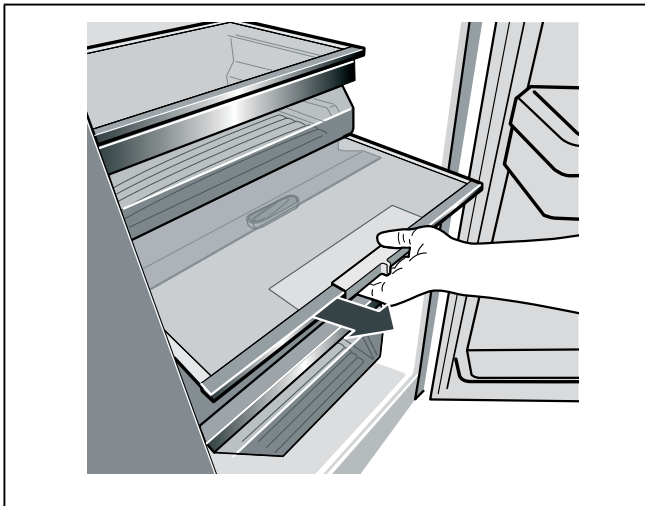
Trekk beholderen helt ut ved å løse den fra holderen og ta den ut.



Ved innsetting av beholderen legges den oppå uttrekksskinnen og skyves inn på innsiden. Beholderen smekker i når den blir trykket ned.

Ta ut grønnsaks- beholderen med fuktighetsregulering

1. Trekk ut grønnsaksbeholderen.
2. Uttaking av glasshyllen.
3. Ta ut fuktighetsdekselet.

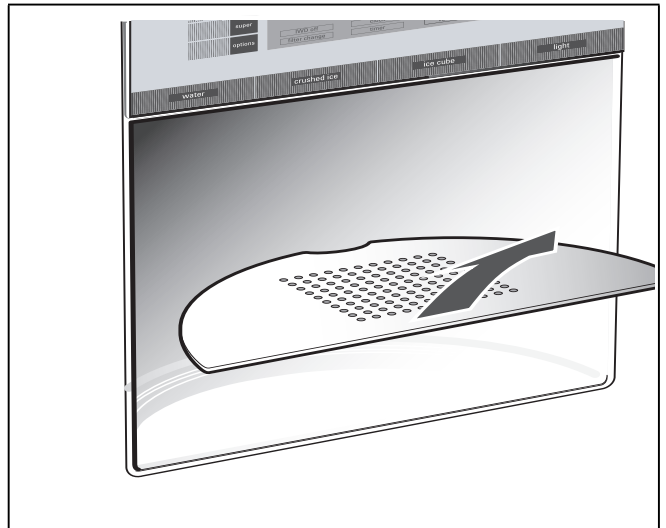


Sette inn grønnsaks- beholderen med fuktighetsregulering

1. Sett først inn fuktighetsdekselet.
2. Sett inn glasshyllen.
3. Skyv inn grønnsaksbeholderen.

Rengjør oppfangingskålen for vann

Vann som er rent over samler seg i oppfangingskålen. For tømning og rengjøring må silen tas ut. Vannskålen må tørkes av med en svamp eller en klut som suger opp fuktigheten.



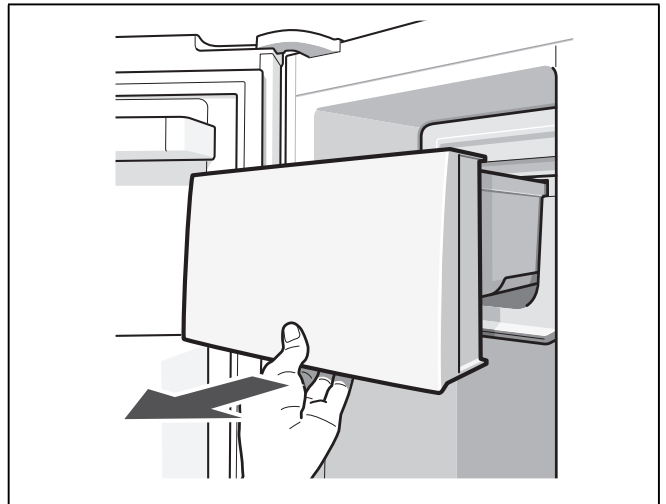
Isbitbeholderen må rengjøres

Dersom det i lengre tid ikke er tappet ut isterninger, skrumper isterningene sammen, henger sammen og smaker dårlig.

Trekk ut beholderen, tøm den og vask den med lunkent vann.

⚠ Obs

En full isbeholder er tung!



Etter rengjøring av beholderen og transportsnekken må den tørkes godt av, slik at de nye isbitene ikke fryser fast.

Innsetting av beholderen for isterninger

Isbeholderen settes på og skyves helt inn til den smekker i. Isproduksjonen går videre.

Henvisning

Dersom beholderen ikke lar seg skyve helt bakover, må transportsnekken i beholderen dreies litt slik at eventuelle fastfrosne isbiter i innskyvingsområdet løsner. Fjern disse.

Kamera

Kameralinsene er overtrukket med en fuktighetsavvisende folie.

Bruk mikrofiberklut til rengjøring.

Skift ut folien hvis den er skadet.

Lys (LED)

Dette apparatet er utstyrt med en vedlikeholdsfritt LED belysning.

Reparasjoner på denne belysningen må kun foretas av kundeservice eller autoriserte fagfolk.

Slik kan du spare energi

- Apparatet må stilles opp i et tørt, godt ventilert rom! Stedet bør ikke være utsatt for direkte sollys og ikke i nærheten av en varmekilde (som f. eks. komfyr, varmeovn etc).
Bruk om nødvendig en isolasjonsplate.
- Ventilasjonsåpningene på apparatet må ikke dekkes til.
- Varm mat og drikke må alltid avkjøles før de settes inn i skapet.
- De frosne varene legges i kjølerommet for opptining og kulden fra de frosne varene kan så brukes til å kjøle ned matvarene.
- Døren på apparatet må åpnes så lite som mulig.
- Pass på at fryserommet er skikkelig lukket.
- Dersom dette finnes:
Monter avstandsholder til veggen, for å oppnå det oppgitte energiopptaket til apparatet (se kapittel "Plassering av apparatet", avsnittet "Ventilasjon"). En redusert avstand til veggen innskrenker ikke funksjonen til apparatet. Energiopptaket kan forhøyes noe.
- Plasseringen av utstyrsdeler har ingen innflytelse på energiopptaket i apparatet.

Driftsstøy fra apparatet

Helt normale lyder

Lav brumming

Motorene er i gang (f. eks. kompressor, ventilator).

Lav bobling, surring eller gurglelyd

Kuldemiddelet renner igjennom førene eller vann i isberederen.

Et kort klikk

Motor, bryter eller magnetventil slå på/av.

Kameraene gir fra seg en klikkelyd

Standby-modus avsluttes, og kameraene kalibreres. Det finner ikke sted dataoverføring.

Bråk

De ferdige isterningene faller ned i isbeholderen.

Unngå lyder

Apparatet står ujevnt

Rett inn apparatet med hjelp av et vaterpass. Bruk skruftøttene eller legg noe under apparatet.

Berøring med andre gjenstander

Flytt apparatet bort fra eventuelle møbler eller fra veggen.

Beholderne eller hyllene vakler eller klemmer

Forsøk å ta ut løse deler, og sett dem så inn igjen.

Flasker eller beholdere berører hverandre

Flytt flaskene eller beholderne litt bort fra hverandre.

Små feil som du kan utbedre selv

Før du ringer til kundeservice:

Kontroller om du kanskje ved hjelp av de følgende råd kan utbedre feilen selv.

Gjennomfør en selvtest ved apparatet (se kapittel "Selvtest for apparatet").

Montørens kostnader vil i slike tilfeller bli belastet bruker, også i garantitiden!

Feil	Mulig årsak	Hjelp
Temperaturen avviker sterkt fra innstillingen.		I noen tilfeller rekker det dersom du slår apparatet av i 5 minutter. Dersom temperaturen er for varm, må du etter noen timer kontrollere om temperaturen har utjevnet seg litt. Dersom temperaturen er for kald, må du kontrollere temperaturen igjen neste dag.
Ingen display lyser.	Strømbrydd eller sikringen er slått av. Stikkkontakten sitter ikke skikkelig i.	Støpselet tilkoples. Kontroller om skapet får strøm, kontroller sikringen.
Indikasjonen viser "E..".	Elektronikken har registrert en feil.	Ring kundeservice.
Et varselsignal høres, temperaturindikatoren for fryserommet blinker. Det er for varmt i fryserommet! Fare for de frose varene!		For å slå av varselsignalet trykkes alarm/lock-tasten. Indikatoren slutter å blinke. I 10 sekunder viser temperaturindikatoren den varmeste temperaturen som har hersket i fryserommet.
	Fryseromsdøren er åpen.	Lukk døren.
	Ventilasjonsåpningene er tildekket.	Fjern hindringene.
	Det er blitt lagt inn for mye matvarer for nedfrysing.	Frysekapasiteten må ikke overskrides.
Lyset fungerer ikke.	Lyset er defekt.	(Se kapittel "Belysning".)
Apparatet kjøler ikke.	Strømbrydd.	Kontroller om skapet får strøm.
Lyset fungerer ikke.	Sikringen har utløst.	Kontroller sikringen.
Indikasjonen lyser ikke.	Støpselet sitter ikke skikkelig fast.	Kontroller om støpselet sitter godt fast.
Kompressoren kobles på stadig oftere og lenger.	Døren er blitt åpnet meget ofte.	Ikke åpne døren unødig.
	Ventilasjonsåpningene er tildekket.	Fjern hindringene.
	Frysing av store mengder ferske matvarer.	Frysekapasiteten må ikke overskrides.
Kameraene tar ikke foto.	Kameraene er ikke aktivert i Home Connect.	Aktiver kameraene.
Fotoene er uskarpe.	Døren ble lukket for raskt.	Lukk døren saktere.
	Det er skader på antidugg-folien.	Skift ut antidugg-folien.
Kameralinsene dugger.	Det er skader på antidugg-folien.	Skift ut antidugg-folien.

Vann- og isforsyning

Feil	Mulig årsak	Hjelp
Til tross for lang driftstid, kommer det ikke ut isterninger.	Vannkranen er lukket.	Åpne vannkranen.
	Vannforsyningen er brutt. Vanntrykket er for lavt.	Ring til fagmannen.
	Is- og vannforsyningen er slått av. På indikasjonfeltet lyser "IWD off".	Innkopling av is- og vannuttak (se kapittel om spesialfunksjoner, avsnitt [IWD off]).
	Fryserommet er for varmt.	Temperaturen i fryserommet innstilles kaldere (se kapittel "Innstilling av temperatur").
Det er is i isbeholderen, terningene blir imidlertid ikke kastet ut.	Isterningene er frosset sammen.	Ta ut isbeholderen og tøm den.
Isterningene har klemt seg fast i utgangen på beholderen eller i isknuseren.		Ta ut isbeholderen og drei transportsnekken med hånd. Eventuelle fastklemt isstykker kan løsnes med en trepinn.
Isterningene er våte.		Ta ut isbeholderen, tøm den og tørk godt av den.
Isterningene er tint opp.	Fryseromsdøren er åpen.	Lukk døren.
	Strømbrudd.	Kontroller om skapet får strøm.
Vannuttaket fungerer ikke.	Vannkranen er lukket.	Åpne vannkranen.
	Vannforsyningen er brutt. Vanntrykket er for lavt.	Ring til fagmannen.
Isberederen produserer ikke nok is eller isen er deformert.	Apparatet eller isberederen er i drift kun i kort tid.	Det varer ca. 24 timer inntil isproduksjonen begynner.
	Det har blitt tatt ut store mengder is.	Det varer ca. 24 timer inntil isbeholderen er full.
	Lavt vanntrykk.	Apparatet må kun tilkoples til foreskrevet vanntrykk (se kapittel "Tilkopling av apparatet", avsnittet "Vanntilkopling").
	Vannfilteret er tilstoppet eller utbrukt.	Vannfilteret må skiftes ut.
	Temperaturen i fryserommet er for høy.	Temperaturen i fryserommet innstilles noe kaldere.
Boblende, gurglende lyder i vannledningen.	Det er brudd på vanntilførselen, eller vannledningen er tilstoppet.	<ol style="list-style-type: none"> 1. Kontroller vanntilførselen. 2. Kontroller om vannledningen er tilstoppet. 3. I noen tilfeller er det nok å slå is- og vanddispenseren kort av (se kapittel Spesialfunksjoner, avsnitt [IWD off]).

Selvtest på apparatet

Apparatet har et automatisk selvtest program som viser feilkilder som kun kan utbedres av kundeservice.

Start av selvtesten

1. Slå av apparatet og vent i 5 minutter.
2. Slå apparatet på igjen.
3. Opsjonstasten og Select tasten trykkes samtidig i 5 sekunder.

Selvtestprogrammet starter. Dersom det på indikasjonfeltet vises "E.." er det oppstått en feil. Dersom denne feilindikasjonen blir vist, må du tilkalle kundeservice.

Avslutning av selvtesten

Opsjonstast og Select tast trykkes samtidig en gang til i 5 sekunder.

Kundeservice, produkt-/produksjonsnummer og tekniske data

Kundeservice

Hvis du har spørsmål, hvis du ikke selv kan utbedre en feil på apparatet, eller hvis apparatet må repareres, må du henvende deg til vår kundeservice.

Mange problemer kan du løse selv ved å bruke informasjonen om utbedring av feil i denne bruksanvisningen eller på våre nettsider. Hvis dette ikke er tilfelle, må du ta kontakt med vår kundeservice.

Vi finner alltid en passende løsning og forsøker å unngå unødvendige besøk av teknikere fra kundeservice.

Vi sørger for at apparatet repareres med original-reservedeler av opplærte teknikere fra kundeservice, innenfor garantitiden og etter at produsentens garanti er utløpt.

Av hensyn til sikkerheten skal kun opplært fagpersonell utføre reparasjoner på apparatet. Garantien tapes hvis reparasjoner eller inngrep utføres av personer som ikke er autorisert til dette av oss, eller hvis våre apparater utstyres med reservedeler, supplerte deler eller tilbehørsdeler som ikke er originaldeler, og som fører til defekt.

Innenfor EØS får du funksjonsrelevante original-reservedeler i samsvar med gjeldende økodesigndirektivet hos vår kundeservice i minst 10 år fra apparatet bringes ut på markedet.

Henvisning

I rammen av gjeldende regler lokalt for produsentens garantivilkår er bruk av kundeservice gratis. Garantien minste varighet (produsentgaranti for private forbrukere) innenfor EØS er 2 år (med unntak av Danmark og Sverige, der er den 1 år), iht. gjeldende lokale garantivilkår. Garantivilkårene har ingen innvirkning på andre rettigheter eller krav som lokal lovgivning gir.

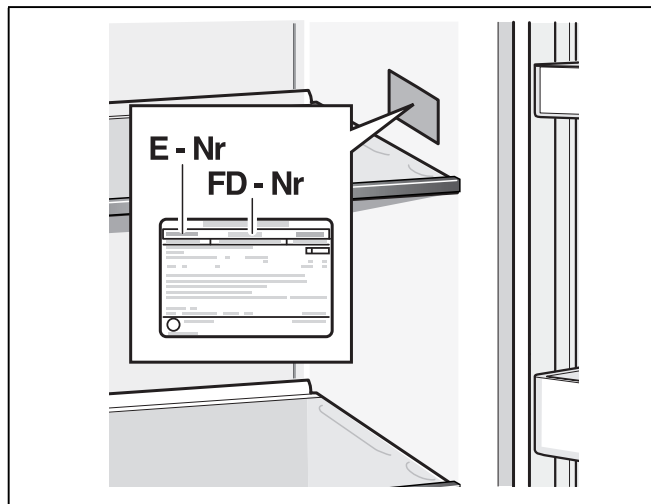
Du får detaljert informasjon om garantitid og garantivilkår i ditt land hos vår kundeservice, din forhandler eller på våre nettsider.

Når du tar kontakt med kundeservice, trenger du produktnummer (E-Nr.) og produksjonsnummer (FD) for apparatet.

Kontaktinformasjonen for kundeservice finner du i den vedlagte kundeserviceoversikten eller på våre nettsider.

Produktnummer (E-Nr.) og produksjonsnummer (FD)

Du finner produktnummeret (E-Nr.) og produksjonsnummeret (FD) på apparatets typeskilt.



Du kan skrive ned opplysningene, slik at du har data for apparatet og telefonnummeret til kundeservice raskt tilgjengelig når du trenger dem.

Tekniske data

Kjølemiddel, nettovolum og andre tekniske opplysninger står på typeskiltet.

Ytterligere informasjon om din modell finner du på Internett på <https://www.bsh-group.com/energylabel> (gjelder kun for land i EØS). Nettstedet lenker til den offisielle EU-produkt databasen EPREL, og databasens nettadresse var ikke offentliggjort på tidspunktet for trykking. Følg deretter avisningene for modellsøk. Modellkoden består av tegnene foran skråstreken i produktnummeret (E-Nr.) på typeskiltet. Alternativt finner du også modellkoden i første linje i EU-energimerkingen.

Reparasjonsoppdrag og rådgivning ved feil

Kontaktadressene til alle land finnes i den vedlagte fortegnelsen over kundeservice.

N 22 66 06 00

fi Sisällysluettelo

Turvallisuusohjeet ja varoitukset	64
Kierrätysohjeet	65
Toimituskokonaisuus	66
Laitteen asennus	66
Asennusmitat	67
Oven avautumiskulma	68
Laitteen suoristaminen	69
Laitteen liittäminen	69
Laitteen ovien ja kahvojen irrottaminen	70
Tutustuminen laitteeseen	71
Kytke kone toimintaan	73
Lämpötilayksikön asetus	73
Lämpötilan säätö	73
Lisätoiminnot	74
Home Connect	75
Lepotila	77
Hälytystoiminto	78
Käyttötilavuus	78
Pakastinosa	78
Pakastusteho	78
Tuoreiden elintarvikkeiden pakastaminen	79
Pikapakastus	79
Pakasteiden sulattaminen	80
Jääkaappiosa	80
Pikajäähdytys	81
Jääpala- ja kylmävesiautomaatti	82
Vedensuodatin	83
Pakastinosan varusteet	84
Säilytystilojen järjestely	85
Laitteen kytkeminen pois toiminnasta ja väliaikainen käytöstä poisto	85
Sulatus	86
Laitteen puhdistus	86
Valaisin (LED)	87
Näin voit säästää energiaa	88
Käyntiäänet	88
Ohjeita käyttöhäiriöiden varalle	89
Laitteen suorittama automaattinen testaus ...	91
Huoltopalvelu, mallinumero/sarjanumero ja tekniset tiedot	91

⚠ Turvallisuusohjeet ja varoitukset

Ennenkuin otat uuden laitteen käyttöön

Lue käyttö- ja asennusohjeet huolellisesti! Niissä on tärkeitä laitteen asennukseen, käyttöön ja huoltoon liittyviä ohjeita.

Valmistaja ei ole vastuussa, jos käyttöohjeen varoituksia ja ohjeita ei noudateta. Säilytä kaikki ohjeet huolellisesti ja muista antaa ne myös laitteen mahdolliselle uudelle omistajalle.

Tekninen turvallisuus



Palovaara

Jäähdytyskierron putkissa virtaa jonkin verran ympäristöystävällistä mutta herkästi syttyvää kylmäainetta (R600a). Se ei vahingoita otsonikerrosta eikä lisää kasvihuoneilmiötä. Ulosvuotanut kylmäaine saattaa aiheuttaa silmävammoja tai syttyä tuleen.

Vauriotapauksessa

- vältä avotulta ja sytytyslähteitä laitteen lähellä,
- tuuleta huonetta hyvin muutaman minuutin ajan,
- kytke laite pois toiminnasta ja irrota verkkopistoke pistorasiasta,
- ota yhteys huoltopalveluun.

Mitä enemmän laitteessa on kylmäainetta, sitä suurempi tulee olla huoneen, johon laite sijoitetaan. Jos kylmälaite sijoitetaan liian pieneen huoneeseen, saattaa vuototapauksessa syntyä herkästi syttyvää kaasu-ilmasesta.

Kylmäaineen 8 g kohti sijoitustilan tulee olla vähintään 1 m³. Laitteen kylmäainemäärä on ilmoitettu laitteen sisäpuolella olevassa tyyppikilvessä.

Laitetta asentaessasi varmista, että verkkoliitäntäjohto ei jää puristuksiin eikä vahingoitu.

Jos laitteen verkkoliitäntäjohto vaurioituu, sen saa vaihtaa ainoastaan valmistaja, valtuutettu huoltoliike tai vastaavan pätevyyden omaava henkilö. Väärin tehdyistä asennuksista ja korjauksista saattaa aiheutua käyttäjälle vakavia turvallisuusriskejä.

Korjaukset saa suorittaa vain valmistaja, valtuutettu huoltoliike tai vastaavat asennusoikeudet omaava henkilö.

Käytä ainoastaan valmistajan alkuperäisosa. Valmistaja takaa, että turvallisuusvaatimukset on täytetty, vain käytettäessä alkuperäisosa.

Älä käytä haaroitusrasioita, jatkojohtoja tai adaptoreita.



Palovaara

Kannettavat haaroitusrasiat tai kannettavat verkkolaitteet voivat ylikuumentua ja aiheuttaa tulipalon. Laitteen taakse ei saa sijoittaa kannettavia haaroitusrasioita tai kannettavia verkkolaitteita.

Käytön aikana

- Älä käytä kylmälaitteen sisällä sähkölaitteita (esim. lämmittimiä, sähkökäyttöisiä jääpalakoneita tms.). Räjähdyksivaara!
- Älä koskaan käytä höyrypesuria laitteen sulattamiseen tai puhdistamiseen! Höyryä voi päästä sähkölaitteisiin, jolloin seurauksena saattaa olla oikosulku. Sähköiskun vaara!
- Älä yritä nopeuttaa sulatusta muilla kuin valmistajan mainitsemilla toimenpiteillä. Räjähdyksivaara!
- Älä käytä teräväpäisiä tai -reunaisia esineitä huurteen ja jään poistamiseen. Kylmäaineputket saattavat tällöin vaurioitua. Ulosroiskuva kylmäaine voi syttyä tai aiheuttaa silmävammoja.
- Älä säilytä laitteessa palavia ponnekaasuja sisältäviä tuotteita (esim. suihkepulloja) tai räjähdysalttiita aineita. Räjähdyksivaara!
- Älä astu jalustan, ulosvedettävien osien, ovien jne. päälle äläkä nojaa niihin.
- Irrota ennen laitteen puhdistamista pistotulppa pistorasiasta tai kierrä sulake irti tai kytke automaattisulake pois päältä. Irrota pistotulppa pistorasiasta vain pistotulpasta kiinni pitäen, älä vedä liitäntäjohtosta.
- Säilytä pulloja, joissa on korkeaprosenttista alkoholia, vain pystyasennossa ja tiiviisti suljettuina.
- Varo ettei muoviosiin ja ovitiivisteeseen pääse öljyä ja rasvaa. Muoviosat ja ovitiiviste saattavat silloin haurastua.

- Älä peitä ilmankiertoaukkoja tai aseta mitään niiden eteen.
- **Näin vältät lapsiin ja apua tarvitseviin henkilöihin kohdistuvat riskit:**
Vaaroille alttiina ovat lapset ja sellaiset henkilöt, joiden fyysinen, henkinen tai aistinvarainen toimintakyky on rajoittunut tai joiden kokemus ja tiedon puute estävät heitä käyttämästä laitetta turvallisesti.

Varmista, että lapset tai vaaralle alttiina olevat henkilöt tiedostavat laitteesta aiheutuvat vaarat.

Lapset ja tällaiset henkilöt eivät saa käyttää laitetta ilman heidän turvallisuudestaan vastaavan henkilön valvontaa tai opastusta.

Anna vain 8-vuotiaiden tai sitä vanhempien lasten käyttää laitetta.

Valvo lapsia laitteen puhdistuksen ja huoltotoimenpiteiden aikana.

Älä anna lasten leikkiä laitteella.

- Älä säilytä pakastinosassa pulloissa ja tölkeissä olevia nesteitä (varsinkaan hiilihappoa sisältäviä juomia). Pullot ja tölkit saattavat rikkoutua!
- Älä laita pakastinosasta otettuja pakasteita heti suuhun. Jäätymisvamman vaara!
- Varo koskettamasta käsin pitemmän aikaa pakasteita, jäätä, höyrystimen putkia tms. Jäätymisvamman vaara!

Lapsia koskevat varoitukset

- Älä anna lasten leikkiä pakkausmateriaalilla. Kartonki ja muovi saattavat aiheuttaa väärinkäytettynä tukehtumisvaaran!
- Älä anna lasten leikkiä kylmälaitteella!
- Kun kylmälaite on lukollinen: säilytä avainta poissa lasten ulottuvilta!

Yleisiä määräyksiä

Laite soveltuu

- elintarvikkeiden säilytykseen ja pakastamiseen,
- jään valmistamiseen,
- juomaveden annosteluun.

Laite on tarkoitettu ainoastaan kotitalouskäyttöön.

Laitteen jäähdytyskierron tiiviys on testattu.

Laite täyttää sähkölaitteille annettujen turvallisuusmääräysten vaatimukset ja on radiohäiriösuojattu.

Tämä laite on tarkoitettu käytettäväksi enintään 2000 metrin korkeudella merenpinnasta.

Kierrätysohjeet

Pakkausmateriaalin hävittäminen

Pakkaus suojaa laitetta kuljetusvaurioilta. Kaikki laitteen pakkauksessa käytetyt materiaalit ovat ympäristöystävällisiä ja ne voidaan kierrättää. Osallistu ympäristöystävälliseen jätehuoltoon toimittamalla pakkausmateriaali kierrätykseen.

Lähempiä tietoja hävittämismahdollisuuksista saat alan liikkeistä sekä kunnan ja kaupungin jätehuoltoasioista vastaavilta henkilöiltä.

Käytöstä poistetun laitteen hävittäminen

Käytetyt laitteet eivät ole arvotonta jätettä! Ympäristön huomioivan hävittämisen ansiosta arvokkaita raaka-aineita voidaan käyttää uudelleen.



Tämä laite on merkitty käytöstä poistettuja sähkö- ja elektroniikkalaitteita koskevan eurooppalaisen direktiivin 2012/19/EU mukaisesti (waste electrical and electronic equipment - WEEE).

Direktiivi antaa puitteet käytöstä poistettujen laitteiden palautusoikeudesta ja hyödyntämisestä ja se koskee kaikkia EU-maita.

Varoitus

Käytöstä poistetut laitteet

1. Irrota pistoke pistorasiasta.
2. Katkaise liitäntäjohto ja irrota se pistokkeineen.
3. Jätä kaappiin hyllyt ja laatikot, jotta lapset eivät pääse sen sisään niin helposti!
4. Älä anna lasten leikkiä käytstä poistetulla laitteella. Tukehtumisvaara!

Kylmälaitteet sisältävät kylmäainetta ja sen eristeet kaasuja. Kylmäaineet ja kaasut on hävitettävä asianmukaisesti. Huolehdi siitä, että jäähdytyskierron putket eivät vaurioidu ennen laitteen asianmukaista hävittämistä.

Toimituskokonaisuus

Kun olet poistanut kaikki osat pakkauksesta, tarkista ettei niissä ole kuljetusvaurioita.

Ota tarvittaessa yhteyttä jälleenmyyjään, jolta hankit laitteen, tai asiakaspalveluumme.

Toimitus koostuu seuraavista osista:

- Vapaasti sijoitettava laite
- Varustelu (mallikohtainen)
- Asennustarvikepussi
- Käyttöohje
- Asennusohjeet
- Huoltovihko
- Takuukortti
- Tietoa energiankulutuksesta ja äänitasosta

Laitteen asennus

Kuljetus

Laite on painava. Varmista sen paikallaanpysyminen kuljetuksen ja asennuksen aikana!

Laitteen painon ja mittojen vuoksi ja tapaturmien tai laitevaurioiden riskin minimoimiseksi laitteen turvalliseen asennukseen vaaditaan vähintään kaksi henkilöä.

Sijoituspaikka

Sijoita kylmälaite kuivaan tilaan, jossa on hyvä ilmanvaihto. Sijoituspaikka ei saa olla alttiina suoralle auringonpaisteelle eikä lämmönlähteiden, kuten liedon, lämpöpattereiden tms. välittömässä läheisyydessä. Jos laitteen sijoittamista lämpölähteiden viereen ei voi välttää, käytä tarvittaessa sopivaa eristyslevyä tai noudata seuraavia vähimmäisetäisyyksiä:

- 3 cm sähkö tai kaasuliesiin.
- Öljy- tai hiililämmitteeseen uuniin 30 cm.

Sijoitettaessa kaappi toisen kylmälaitteen viereen, tulee niiden välillä olla tilaa vähintään 25 mm kondenssiveden muodostumisen välttämiseksi.

Jos laitteen yläpuolelle asennetaan paneeli tai kaappi, on väliin jätettävä tilaa 30 mm, jotta laitteen voi tarvittaessa vetää pois asennustilasta.

Laitteen takana oleva ilma lämpenee jäähdytyskoneiston ollessa toiminnassa. Lämpimän ilman on päästävä poistumaan esteettä.

Alusta

Huom.

Laite on hyvin painava.

Laitteen mallin mukaan sen paino voi olla jopa 165 kg.

Sijoituspaikan lattia ei saa antaa myöten, vahvista lattiaa tarvittaessa.

Jotta ovet voi avata vasteeseen asti, on laitteen sivuilla oltava riittävästi tilaa asennettaessa laite huoneen nurkkaan tai kalusteessa olevaan asennustilaan (katso kohta Asennusmitat).

Jos viereisten keittiökalusteiden syvyys on yli 60 cm, noudata seuraavia vähimmäisetäisyyksiä laitteen sivuilla, jotta ovet voidaan avata täysin auki (katso kappale »Oven avautumiskulma«).

Huomioi sijoitushuoneen lämpötila ja ilmankierto

Huoneen lämpötila

Ilmastoluokka on merkitty tyyppikilpeen. Se ilmoittaa, missä huonelämpötiloissa laitetta saa käyttää. Tyyppikilpi on sijoitettu jääkaappiosan oikeaan laitaan.

Ilmastoluokka	Sallittu huonelämpötila
SN	+10 °C - 32 °C
N	+16 °C - 32 °C
ST	+16 °C - 38 °C
T	+16 °C - 43 °C

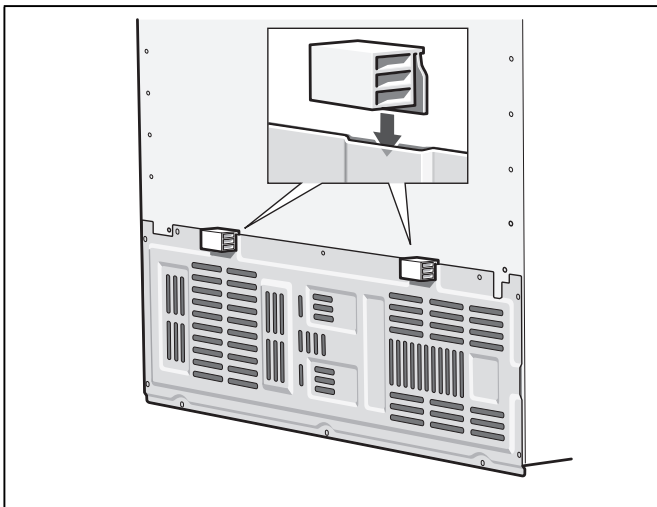
Huomautus

Kylmälaite toimii tehokkaasti noudatettaessa ilmoitetun ilmastoluokan lämpötilarajoja. Mikäli laitetta, jonka ilmastoluokka on SN, käytetään alhaisemmissa lämpötiloissa, niin laitteen vahingoittuminen voidaan poissulkea +5 °C lämpötilaan asti.

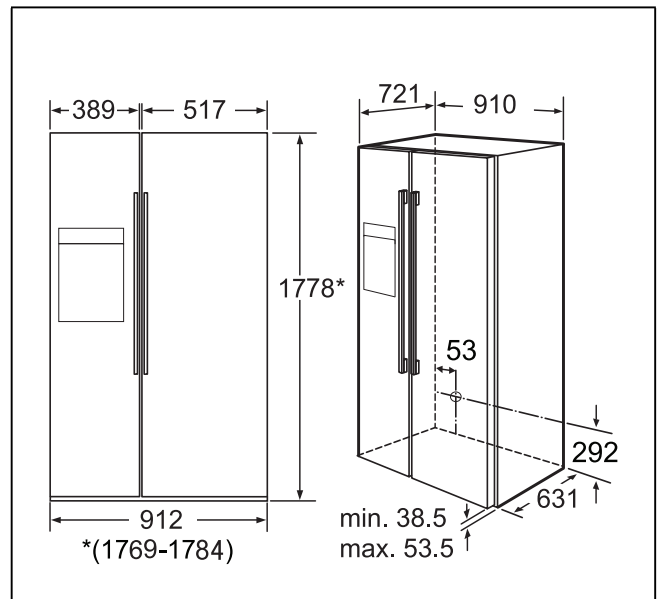
Ilmankierto

Laitteen takaseinän ilmankiertoaukot eivät saa missään tapauksessa peittyä. Lämpimän ilman on päästävä poistumaan esteettä. Muutoin jäähdytyskoneisto käy suurella teholla ja sähkönkulutus lisääntyy.

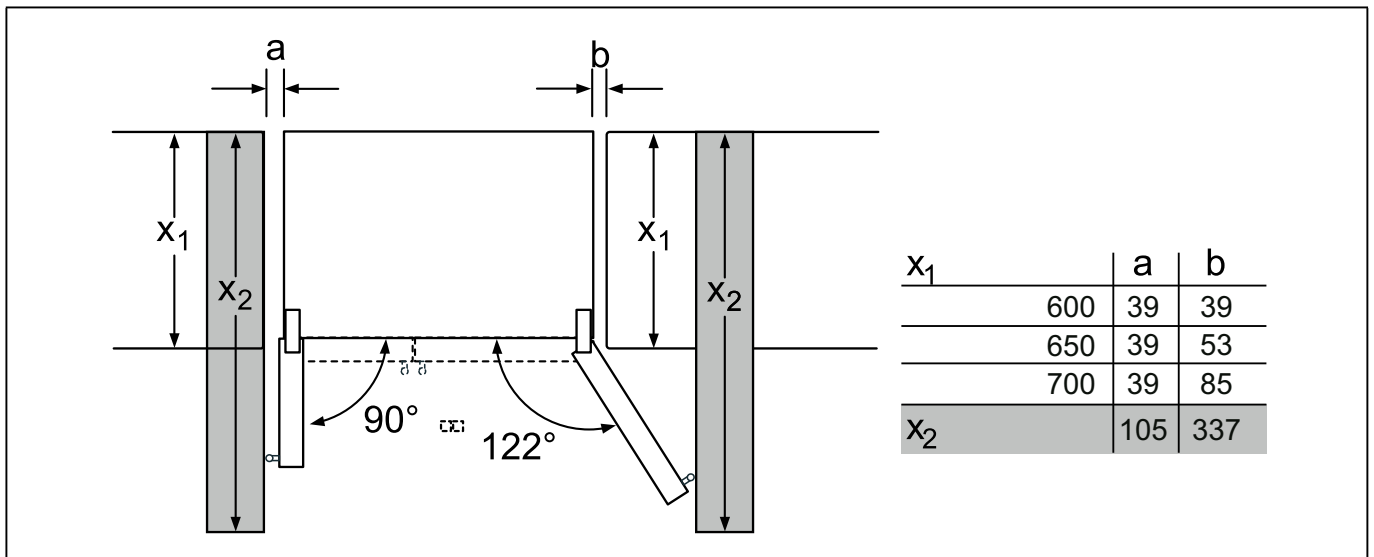
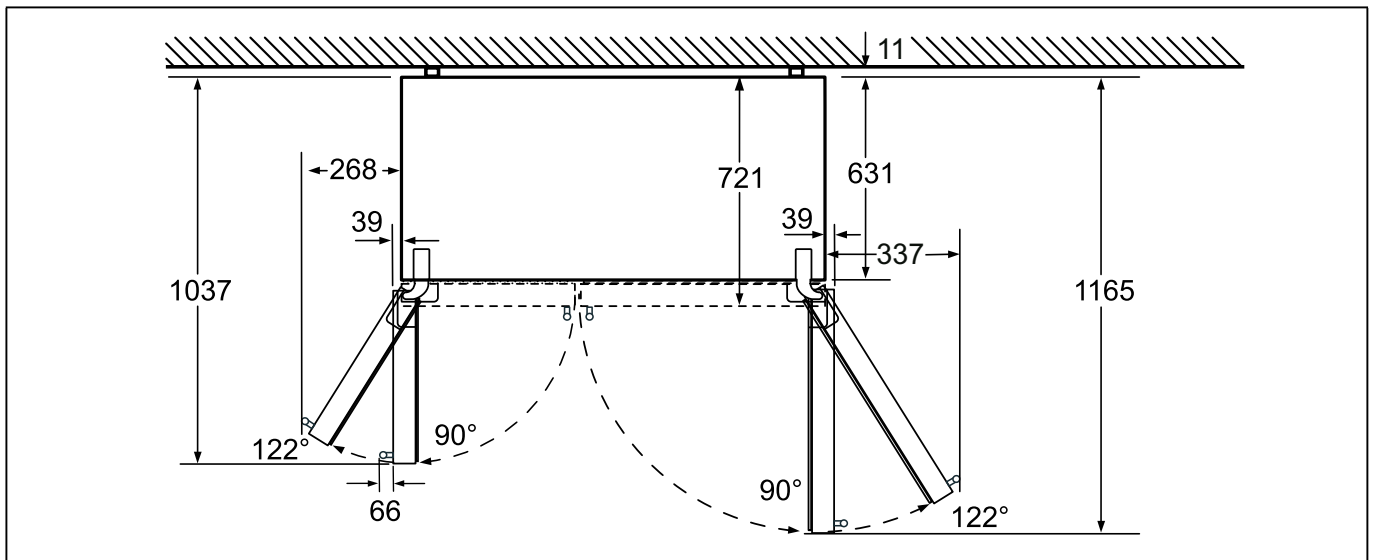
Aseta laitteen mukana toimitettavat seinävälilevyt niille tarkoitettuun pidikkeeseen laitteen takaseinässä. Näin vähimmäisetäisyys laitteen ja seinän välillä on oikea.



Asennusmitat



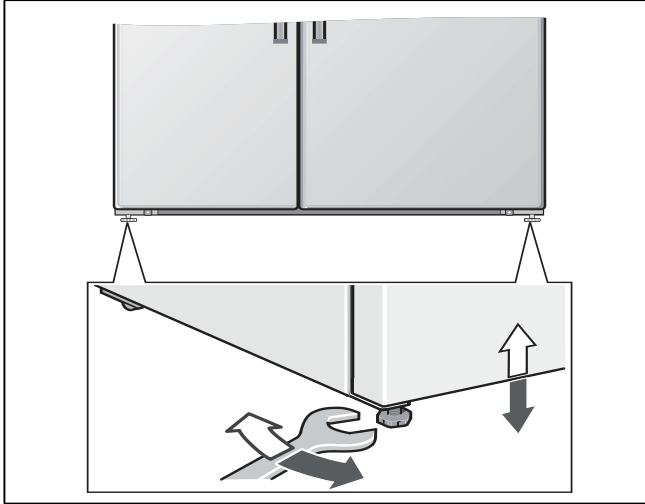
Oven avautumiskulma



Laitteen suoristaminen

Jotta kylmälaite toimii moitteettomasti, se on suoritettava vesivaa'an avulla.

Jos laite on vinossa, voi olla, että vettä valuu ulos jääpalakoneesta, jääpalat eivät ole samankokoisia tai ovet eivät sulkeudu kunnolla.



Laitteen liittäminen

Laitteen saa asentaa ja liittää vain tarvittavat asennusoikeudet omaava asennusliike oheisten asennusohjeiden mukaisesti.

Poista hyllyjen ja ovihyllyjen kuljetustuet vasta, kun laite on paikoillaan pystysuorassa.

Vesiliitäntä on tehtävä ehdottomasti ennen sähköliitäntää.

Lakisääteisten kansallisten määräysten lisäksi tulee noudattaa paikallisen sähkö- ja vesilaitoksen ohjeita.

Kun laite on asennettu paikalleen, odota vähintään tunti, ennen kuin kytket sen toimintaan. Mikäli kylmälaite on ollut jossain kuljetusvaiheessa vaaka-asennossa, on kompressorissa olevaa öljyä saattanut päästä jäähdytysjärjestelmään.

Puhdista laite sisältä ennen sen ottamista käyttöön ensimmäistä kertaa (katso kappale Laitteen puhdistus).

Vesiliitäntä

Vesiliitännän saa tehdä ainoastaan valtuutettu LVI-asennusliike paikallisen vesilaitoksen määräyksiä noudattaen.

⚠ Huom.

Käytä vain laitteen mukana tulevaa letkusrarjaa, kun liität laitteen vesijohtoverkkoon. Älä käytä asennuskohteessa olevia tai jo käytettyjä letkusrarjoja.

Liitä laite vain vesijohtoverkkoon:

- Vähimmäispaine: 0,2 MPa (2 bar)
- Maksimi paine: 0,8 MPa (8 bar)
- Paine yli 0,8 MPa (8 bar): Asenna paineenrajoitin vesiliitännän ja letkusrarjan väliin

Huomautus

Vesijohdon maksimi ulkoläpimitta (ilman liitoskappaleita) on 10 mm.

Sähköliitäntä

⚠ Varoitus

Sähköiskun vaara!

Älä missään tapauksessa käytä haaroitusrasioita tai jatkojohtoja, jos verkkoliitäntäjohdon pituus ei ole riittävä. Ota sen sijaan yhteyttä huoltopalveluun ja kysy sieltä, mitä voit tehdä.

Laitteen liitäntään tarvitaan seinäpistorasia.

Pistorasian tulee sijaita lähellä laitetta ja siihen tulee päästä helposti käsiksi myös laitteen asennuksen jälkeen.

Laite täyttää suojausluokan I vaatimukset. Liitä laite 220-240 V/50 Hz vaihtovirtaan ainoastaan määräysten mukaisesti asennetun, suojajohtimella varustetun pistorasian kautta. Pistorasia tulee suojata vähintään 10–16 A sulakkeella.

Euroopan ulkopuolisiin maihin tarkoitetuissa laitteissa on tarkistettava tyyppikilvestä, onko sähköverkon liitäntäjännite ja virtalaji sama kuin laitteessa. Tyyppikilpi sijaitsee laitteen oikeassa alalaidassa. Verkkoliitäntäjohdon saa tarvittaessa vaihtaa vain sähköalan ammattilainen.

⚠ Varoitus

Laitetta ei saa missään tapauksessa liittää elektroniseen energiansäästöpiistikkeeseen.

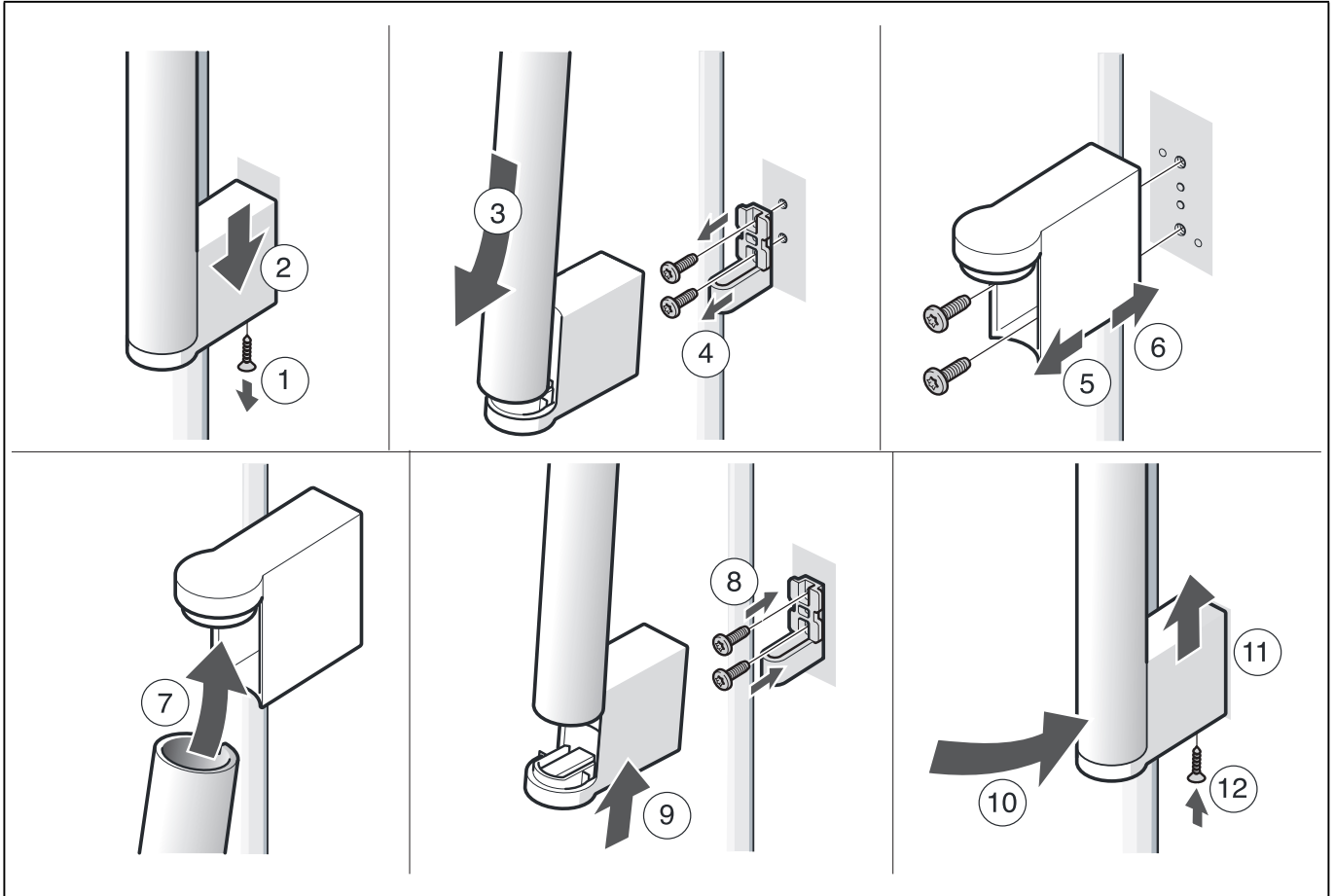
Laitteen käyttö on mahdollista verkko- ja siniaaltoinvertterillä. Kun kyseessä ovat aurinkosähkölaitteet, jotka kytketään suoraan yleiseen sähköverkkoon, käytetään verkkoinvertteriä. Kun kytkentä yleiseen sähköverkkoon ei ole mahdollista (esim. veneessä tai mökillä), tulee käyttää siniaaltoinvertteriä.

Laitteen ovien ja kahvojen irrottaminen

Jos laite ei mahdu ovesta sijoitushuoneeseen, voidaan laitteen ovet ja kahvat irrottaa.

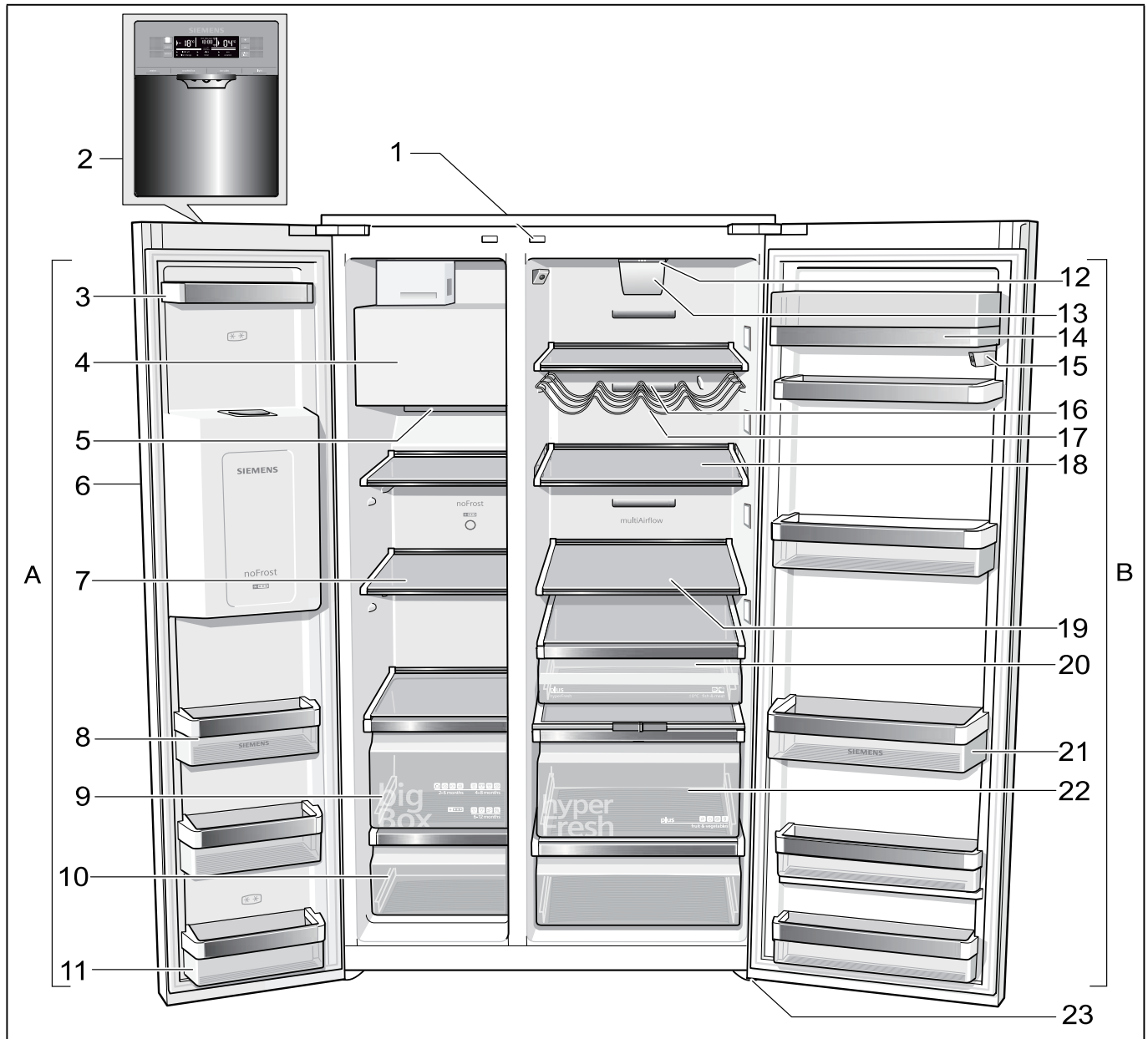
⚠ Huom.

Laitteen ovet saa irrottaa vain valtuutettu huoltoliike.



Tutustuminen laitteeseen

Käyttöohjeet pätevät eri malleille. Kuvissa saattaa olla laitemallikohtaisia eroja.



* Ei kaikissa malleissa.

A Pakastinosä
B Jääkaappiosä

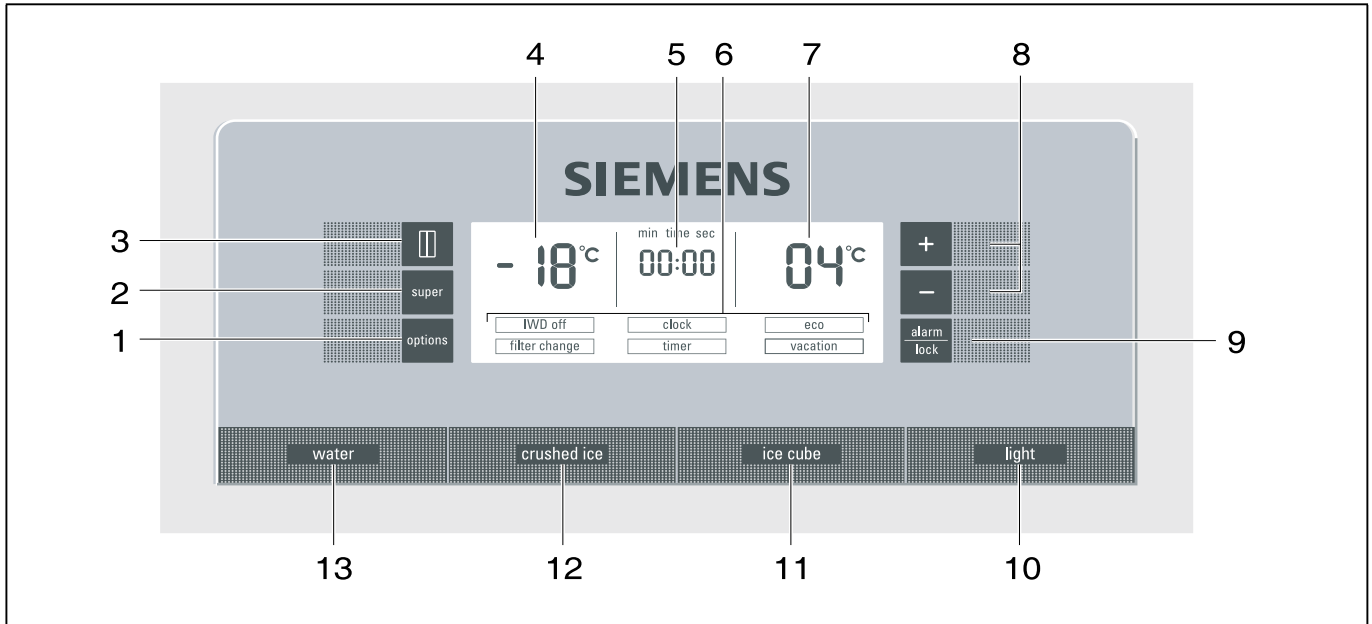
- 1 Jääkaappi- ja pakastinosan valokytin
- 2 Ohjaustaulu ja näyttöruutu
- 3 Ovihylly
- 4 Jääpalakone ja jääpala-astia
- 5 Ilman ulostuloaukko
- 6 Jääpala- ja kylmävesiautomaatti
- 7 Pakastinosan lasihylly
- 8 Ovihylly
- 9 Pakastuskalenteri
- 10 Pakastuslaatikko

- 11 Ovihylly (2-tähden pakastuslokero) elintarvikkeiden ja jäätelön lyhytaikaiseen säilyttämiseen.
- 12 Sisävalo
- 13 Hiukkassuodatin/Vedensuodatin
- 14 Voi ja juustolokero
- 15 Kamera
- 16 Ilman ulostuloaukko
- 17 Pullohylly *
- 18 Korkeudeltaan säädettävä lasihylly
- 19 Jääkaappiosan lasihylly
- 20 Tuorelaatikko
- 21 Ovihylly suurille pulloille
- 22 Vihanneslaatikko, jonka ilmankosteutta voidaan säätää
- 23 Ruuvijalat

Ohjaustaulu ja näyttöruutu

Oveen sijoitettu ohjaustaulu ja näyttöruutu reagoivat kosketukseen.

Kun kosketat painiketta, kyseinen toiminto aktivoituu.



1 **Kytkin »options«**

Tästä valitaan lisätoiminnot. Paina painiketta niin monta kertaa, kunnes haluamasi toiminto on merkitty nuolella (katso kappale »Lisätoiminnot«).

2 **Super-kytkin**

Painikkeella käynnistetään toiminnot pikajäähdytys (jääkaappiossa) ja pikapakastus (pakastinosassa) (katso kohta Pikajäähdytys tai Pikapakastus).

3 **Kytkin »select«**

Tästä voit valita millä lämpötila-alueella (pakastinosassa, jääkaappiossa) haluat tehdä asetuksia. Paina painiketta niin monta kertaa, kunnes haluamasi alue on merkitty nuolella.

4 **Pakastinosan näyttö**

Näyttö osoittaa nykyisen pakastinosaan säädetyn lämpötilan.

5 **Aikanäyttö**

Tästä näkee kellonajan tai ajastimella asetetun ajan, jos toiminto on aktivoitu.

6 **Lisätoimintojen näyttö**

Näyttö osoittaa käytettävissä olevat lisätoiminnot (katso kappale »Lisätoiminnot«).

7 **Jääkaappiosan näyttö**

Näyttö osoittaa nykyisen jääkaappiossaan säädetyn lämpötilan.

8 **Säätöpainikkeet +/-**

Painikkeet on tarkoitettu

- eri säilytysalueiden lämpötilan säätöön,
- lisätoimintojen kytkemiseen päälle ja pois päältä,
- lisätoiminnon »timer« ajastuksen muuttamiseen.

9 **Kytkin »alarm/lock«**

Painikkeen tehtävät

- Hälytysäänen poiskytkentä (katso kohta »Hälytystoiminto«).
- Painikkeiden lukitus ja lukituksen avaaminen.

Lukitse painikkeet tai avaa niiden lukitus painamalla painiketta 5 sekunnin ajan. Kun lukitustoiminto on kytketty päälle, näyttöruutuun tulee teksti »lock«.

Lukitustoiminnon poikkeus:

Jos hälytysääni kuuluu, voit painaa »alarm/lock«-painiketta.

10 **Tästä voit kytkeä jääpala- ja kylmävesiautomaatin valon päälle ja pois päältä**

11 **Jääpalojen annostelupainike**

12 **Jäämurskan annostelupainike**

13 **Veden annostelupainike**

Kytke kone toimintaan

Kun kytket laitteen verkkovirtaan, se kytkeytyy toimintaan. Hälytysääni kuuluu.

Paina hälytysäänen poistokytkintä »alarm/lock«. Hälytysääni kytkeytyy pois päältä.

Hälytysnäyttö »alarm« sammuu, kun laitteeseen säädetty lämpötila on saavutettu.

Huomautus

Älä tee laitteeseen muita asetuksia ensimmäisten 30 sekunnin aikana päällekytkemisen jälkeen.

Esiasetetut lämpötilat saavutetaan vasta useamman tunnin kuluttua. Älä sijoita kaappiin elintarvikkeita aikaisemmin.

Seuraavat lämpötilat ovat tehdassuosituksia:

- Pakastinosa: -18 °C
- Jääkaappiosa: +4 °C

Lämpötilayksikön asetus

Lämpötila voidaan osoittaa Celsius asteina (°C) tai Fahrenheit asteina (°F).

Lämpötilayksikön asetus

Valitse lämpötilayksikkö painamalla samanaikaisesti Super-painiketta ja Options-painiketta viiden sekunnin ajan.

Lämpötilayksikkö vaihtuu aikaisemmin valitusta asetuksesta riippuen.

Lämpötilan säätö

Valitse ensin haluamasi säilytysalue (jääkaappiosa, pakastinosa), jotta voit säätää sen lämpötilan.

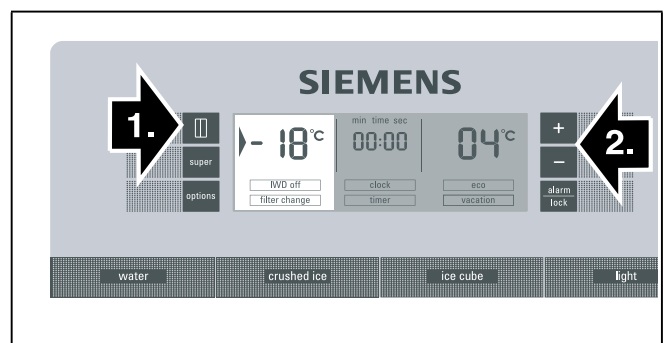
1. Paina Select-painiketta niin kauan, kunnes haluamasi säilytysalue on merkitty nuolella.
2. Säädä lämpötila säätöpainikkeella »+« (korkeampi lämpötila) tai »-« (alhaisempi lämpötila).

Järjestelmä tallentaa muistiin näytössä viimeiseksi olleen lämpötilan.

Pakastinosa

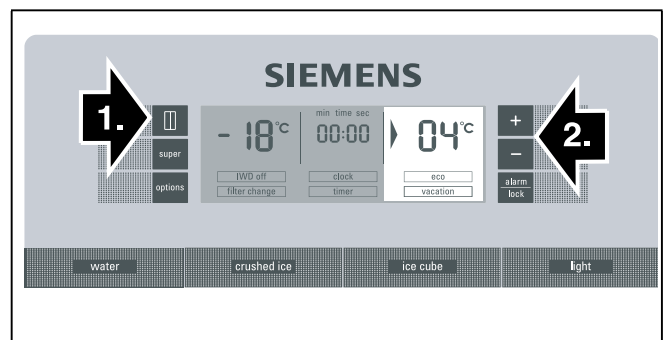
Pakastinosan lämpötila voidaan säätää välille -16 °C - -24 °C.

Suosittelava lämpötila on -18 °C.



Jääkaappiosa

Voit säätää jääkaappiosan lämpötilan välille +2 °C - +8 °C.



Lämpötilan voi säätää 1 °C välein.

Helposti pilaantuvia elintarvikkeita ei tulisi säilyttää yli +4 °C lämpötiloissa.

Suosittelava lämpötila on +4 °C.

Lisätoiminnot

[timer]

Toiminnolla voit asettaa ajastukseksi 0–99 minuuttia. Äänimerkki muistuttaa sinua, kun esim. elintarvikkeet on otettava pois lokerosta tietyn ajan kuluttua.

Tehdasasetuksena on 20 minuuttia.

Huom.

Juomapullot saattavat rikkoutua, jos niitä säilytetään pakastinosassa yli 20 minuuttia.

[timer] käynnistys

1. Valitse toiminto painamalla options-painiketta, kunnes [timer] ja nuoli tulevat näyttöön.
2. Aktivoi toiminto säätöpainikkeella + tai - (toiminto näkyy ympäröitynä).
3. Aseta haluamasi aika säätöpainikkeilla +/-.

Huomautus

Kun painat painiketta monta kertaa, voit muuttaa aikaa minuutin välein. Kun pidät painiketta painettuna pitempään, aika muuttuu 3 minuutin välein.

4. Käynnistä ajanlaskenta options-painikkeella.

[timer] poiskytkentä

Kytke toiminto pois päältä painamalla samanaikaisesti säätöpainikkeita + ja - kolmen sekunnin ajan.

[eco]

Kun valitset tämän toiminnon, kaappi kytkeytyy energiaa säästävälle toiminnalle.

Kaappiin kytkeytyvät automaattisesti seuraavat lämpötilat:

- Pakastinosa: -16 °C
- Jääkaappiosa: +6 °C

[eco] käynnistys

1. Paina Options-painiketta niin kauan, kunnes toiminto [eco] on merkitty nuolella.
2. Aktivoi toiminto säätöpainikkeella + (viiva piirtyy toiminnon ympärille).

[eco] poiskytkentä

1. Paina Options-painiketta niin kauan, kunnes toiminto [eco] on merkitty nuolella.
2. Kytke pois toiminnasta säätöpainikkeella - (viiva poistuu toiminnon ympäriltä).

[vacation]

Kun olet pitempään poissa kotoa, voit kytkeä kaappiin energiaa säästävän lomakytkennän. Jääkaappiosan lämpötilaksi vaihtuu automaattisesti +14 °C.

Huom.

Älä säilytä elintarvikkeita jääkaappiosassa tänä aikana!

[vacation] käynnistys

1. Valitse toiminto painamalla »options«, kunnes [vacation] ja nuoli tulevat näyttöön.

2. Aktivoi toiminto säätöpainikkeella + (viiva piirtyy toiminnon ympärille).

[vacation] poiskytkentä

1. Valitse toiminto painamalla »options«, kunnes [vacation] ja nuoli tulevat näyttöön.
2. Kytke pois toiminnasta säätöpainikkeella - (viiva poistuu toiminnon ympäriltä).

[clock]

Aikanäytössä osoitetaan kellonaika. Kellotoiminnolla [clock] voit asettaa kellonajan.

Kellonajan asetus

1. Valitse toiminto painamalla »options«, kunnes [clock] ja nuoli tulevat näyttöön.
2. Aktivoi toiminto säätöpainikkeella + (viiva piirtyy toiminnon ympärille).
3. Aseta kellonaika säätöpainikkeilla +/-.
4. Tallenna asetettu aika painamalla Options-painiketta.

Huomautus

Jos ajastustoiminto [timer] on käynnistetty, kellonaika ei tule näkyviin.

[IWD off]

Tällä toiminnolla voit kytkeä jääpala ja kylmävesiautomaatin pois toiminnasta.

Huom.

- Pysäytä vedentulo laitteelle pari tuntia ennen jääpalakoneen kytkemistä pois päältä.
- Tyhjennä ja puhdista jääpala-astia. Aseta astia takaisin kaappiin. Varmista, että jääpala-astia lukittuu paikoilleen kannattimien päälle.

[IWD off] päällekytkentä

1. Valitse toiminto painamalla »options«, kunnes [IWD off] ja nuoli tulevat näyttöön.
2. Aktivoi toiminto säätöpainikkeella + (viiva piirtyy toiminnon ympärille).

[IWD off] poiskytkentä

1. Valitse toiminto painamalla »options«, kunnes [IWD off] ja nuoli tulevat näyttöön.
2. Kytke pois toiminnasta säätöpainikkeella - (viiva poistuu toiminnon ympäriltä).

[filter change]

Kuuden kuukauden kuluttua näyttöruutu pyytää vaihtamaan suodattimen ilmoituksella [filter change].

Uuden suodattimen aktivointi

Kun suodatin on vaihdettu, aktivoi taas toiminto [filter change].

1. Vaihda vedensuodatin (katso kappale Vedensuodatin).
2. Valitse toiminto painamalla »options«, kunnes [filter change] ja nuoli tulevat näyttöön.
3. Aktivoi toiminto säätöpainikkeella +/- . Ilmoitus [filter change] poistuu näytöstä.

Home Connect

Tämä laite on Wi-Fi-kelpoinen, ja sitä voidaan kauko-ohjata mobiililaitteella.

Huomautus

Wi-Fi on Wi-Fi Alliance -yhtiön rekisteröimä tavaramerkki.

Laite toimii seuraavissa tapauksissa ilman verkkoyhteyttä olevan kylmälaitteen tavoin, ja sitä käytetään manuaalisesti valitsimien avulla:

- Laitetta ei ole yhdistetty kotiverkkoon.
- Home Connect -palvelu ei ole käytettävissä laitteen käyttömaassa. Tiedot maista, joissa Home Connect on käytettävissä, löydät osoitteesta www.home-connect.com.

Huomautuksia

- Noudata tässä käyttöohjeessa olevia turvallisuusohjeita ja varmista, että turvallisuusmääräykset täyttyvät myös silloin, kun käytät laitetta Home Connect App -sovelluksen kautta etkä ole kotona.
- Ota huomioon myös Home Connect App -sovelluksessa olevat ohjeet.
- Käyttö laitteesta käsin on aina etusijalla. Tänä aikana laitetta ei voida käyttää Home Connect -sovelluksen kautta.

Home Connect -asetukset

Huomautuksia

- Noudata Home Connect -esitettä, joka löytyy sivulta <http://www.siemens-home.bsh-group.com> ladattavien ohjeiden joukosta. Kirjoita hakukenttään laitteesi mallinumero (E-numero).
- Odota laitteen virran kytkemisen jälkeen ainakin kaksi minuuttia, kunnes laitteen sisäinen alustus on päättynyt. Määritä vasta sitten Home Connect -asetukset.
- Jotta asetuksia voidaan tehdä Home Connectin kautta, Home Connect App -sovelluksen on oltava asennettu mobiililaitteeseen. Ota tätä varten huomioon mukana toimitetut Home Connect -ohjeet. Tee asetukset seuraamalla sovelluksen antamia ohjeita.
- Jos laitetta ei käytetä pitempään aikaan, Home Connect -valikko sulkeutuu automaattisesti. Home Connect -valikon avaamista koskevia ohjeita löydät kunkin luvun alusta.

Automaattinen yhteys kotiverkkoon (WLAN)

Jos on käytettävissä WLAN-reititin, jolla on WPS-toiminto, kylmälaite voidaan kytkeä kotiverkkoon automaattisesti.

1. Paina samanaikaisesti Super-valitsinta ja säädintä -. Pakastinosan näytössä näkyy "Cn".

Huomautus

Paina kumpaakin valitsinta samanaikaisesti.

2. Painele lisävalintapainiketta, kunnes pakastinosan näytössä näkyy "AC" ja jääkaappiosan näytössä näkyy "OF".

3. Paina säädintä +.

Laite on valmis automaattista yhteyttä varten.

Jääkaappiosan näytössä näkyy 2 minuutin ajan animaatio.

Kun animaatio näkyy, laite on valmis automaattista yhteyttä varten.

4. Aktivoi kotiverkon reitittimen WPS-toiminto näiden 2 minuutin kuluessa (esim. valitsimella WPS/WLAN, noudata reitittimen asiakirjoissa annettuja ohjeita).

Kun yhteys on saatu, jääkaappiosan näytössä vilkkuu ""On".

Kylmälaite on valmis yhdistettäväksi sovellukseen.

Huomautus

Jos jääkaappiosan näytössä näkyy "OF", yhteyttä ei onnistuttu luomaan.

1. Tarkista, onko kylmälaite kotiverkon (WLAN) toimintaetäisyydellä.
2. Toista toimenpide tai luo yhteys manuaalisesti.

Manuaalinen yhteys kotiverkkoon (WLAN)

Jos WLAN-reitittimellä ei ole WPS-toimintoa tai et tunne sitä, voit yhdistää kylmälaitteen kotiverkkoon manuaalisesti.

1. Paina samanaikaisesti Super-valitsinta ja säädintä -. Pakastinosan näytössä näkyy "Cn".

Huomautus

Paina kumpaakin valitsinta samanaikaisesti.

2. Painele lisävalintapainiketta, kunnes pakastinosan näytössä näkyy "SA" ja jääkaappiosan näytössä näkyy "OF".

3. Paina säädintä +.

Laite on valmis manuaalista yhteyttä varten.

Jääkaappiosan näytössä näkyy animaatio.

Kun animaatio näkyy, laite on valmis manuaalista yhteyttä varten.

4. Kylmälaite on nyt luonut oman WLAN-verkon, jonka nimi on "HomeConnect".

Tähän verkkoon pääset mobiililaitteen avulla.

5. Hae WLAN-asetukset näkyviin mobiililaitteen asetusvalikossa.

6. Yhdistä mobiililaitte WLAN-verkkoon "HomeConnect".

Salasana: "HomeConnect"

Yhteyden luominen voi kestää enintään 60 sekuntia.

7. Kun yhteys on luotu, avaa Home Connect App -sovellus mobiililaitteella.

Sovellus etsii kylmälaitetta.

8. Kun kylmälaite löytyy, kirjoita oman kotiverkkosi (WLAN) nimi ("SSID") ja salasana ("Key") niille tarkoitettuihin kenttiin.

9. Vahvista painikkeella **Välitä kodinkoneille**.

- Kun yhteys on saatu, jääkaappiosan näytössä vilkkuu ""On".

Nyt voit yhdistää kylmälaitteen sovellukseen.

- Jos jääkaappiosan näytössä näkyy "OF", yhteyttä ei onnistuttu luomaan.

Tarkista, onko kylmälaite kotiverkon (WLAN) toimintaetäisyydellä.

Toista toimenpide tai luo yhteys manuaalisesti.

Kylmälaitteen yhdistäminen Home Connect -sovellukseen

1. Kun kylmälaitteen ja kotiverkon välinen yhteys on luotu, paina samanaikaisesti super-valitsinta ja säätöpainiketta -.

Pakastinosan näytössä näkyy "Cn".

Huomautus

Paina kumpaakin valitsinta samanaikaisesti.

2. Painele options-painiketta, kunnes pakastinosan näytössä näkyy "PA" ja jääkaappiosan näytössä näkyy "OF".

3. Paina säädintä +, jolloin laite yhdistetään sovellukseen.

Jääkaappiosan näytössä näkyy animaatio.

Kun kylmälaite ja sovellus on yhdistetty, jääkaappiosan näytössä näkyy "On".

4. Avaa sovellus ja odota, kunnes se näyttää kylmälaitteen. Vahvista sovelluksen ja kylmälaitteen yhteys valitsemalla **Lisää**.

Jos kylmälaitetta ei näytetä automaattisesti, napauta sovelluksen kohtaa **Lisää laite** ja seuraa ohjeita. Kun kylmälaite tulee näkyviin, lisää se valitsemalla +.

5. Seuraa sovelluksen antamia ohjeita, kunnes toimenpide on päättynyt.

Pakastinosan näytössä näkyy "PA" ja jääkaappiosan näytössä näkyy "On".

Kylmälaite on yhdistetty sovellukseen.

Jos yhteyden muodostaminen epäonnistui, tarkista onko mobiililaite yhdistetty kotiverkkoon (WLAN).

Tämän jälkeen yritä yhteyden muodostamista uudelleen.

Jos jääkaappiosan näyttöön ilmestyy "Er", palauta Home Connect -asetukset.

Huomautus

Palautuksessa kaikki alkuperäiset Home Connect -asetukset palautetaan.

Kameroiden aktivointi

Kun kylmälaite on yhdistetty kotiverkkoon (WLAN) ja Home Connect -sovellukseen, voit aktivoida kamerat:

1. Paina samanaikaisesti Super-valitsinta ja säädintä -. Pakastinosan näytössä näkyy "Cn".

Huomautus

Paina kumpaakin valitsinta samanaikaisesti.

2. Painele lisävalintapainiketta, kunnes pakastinosan näytössä näkyy "CA" ja jääkaappiosan näytössä näkyy "OF".

3. Paina säädintä +.

Jääkaappiosan näytössä näkyy "On".

Kamerat on aktivoitu.

Huomautus

Kun kamerat on aktivoitu ja sovelluksella tarkistetaan kylmälaitteen sisältö usein, siirrettävä tietomäärä on tavallista suurempi.

Huomautus

Kuvien lataaminen voi kestää jopa kolme minuuttia.

Huomautus

Kotiverkon ja internetin ulkoiset tekijät voivat aiheuttaa tiedonsiirto-ongelmia ja kuvien hylkäämisen. Tällä ei ole vaikutusta laitteen tavalliseen toimintaan.

Kameroiden deaktivointi:

1. Paina samanaikaisesti Super-valitsinta ja säädintä -. Pakastinosan näytössä näkyy "Cn".

Huomautus

Paina kumpaakin valitsinta samanaikaisesti.

2. Painele lisävalintapainiketta, kunnes pakastinosan näytössä näkyy "CA" ja jääkaappiosan näytössä näkyy "On".

3. Paina säädintä -.

Jääkaappiosan näytössä näkyy "OF".

Kamerat on deaktivoitu.

Home Connect -asetuksien palautus

Mikäli ilmenee ongelmia yhteyden luomisessa tai haluat rekisteröidä laitteen toiseen kotiverkkoon (WLAN), voit palauttaa Home Connect -asetukset:

1. Paina samanaikaisesti Super-valitsinta ja säädintä -. Pakastinosan näytössä näkyy "Cn".

Huomautus

Paina kumpaakin valitsinta samanaikaisesti.

2. Painele lisävalintapainiketta, kunnes pakastinosan näytössä näkyy "rE" ja jääkaappiosan näytössä näkyy "OF".

3. Paina säädintä +.

Jääkaappiosan näytössä näkyy 15 sekunnin ajan animaatio.

Lopuksi jääkaappiosan näytössä näkyy "OF".

Home Connect -asetukset on palautettu.

Home Connect -ohjelmistopäivityksen asennus

Kylmälaite tarkistaa säännöllisin väliajoin, onko Home Connect -ohjelmistolle olemassa päivityksiä.

Jos on käytettävissä päivitys, jääkaappiosan lämpötilänäyttö näyttää "UP".

Kun painat mitä tahansa valitsinta, näyttö palaa asetettuun lämpötilaan.

Päivityksen asennus:

1. Paina samanaikaisesti Super-valitsinta ja säädintä -. Pakastinosan näytössä näkyy "Cn".

Huomautus

Paina kumpaakin valitsinta samanaikaisesti.

2. Painele lisävalintapainiketta, kunnes pakastinosan näytössä näkyy "UP" ja jääkaappiosan näytössä näkyy "OF".

3. Paina säädintä +.

Jääkaappiosan näytössä näkyy animaatio.

Päivitys asennetaan.

Asennuksen aikana valitsimien toiminnot on lukittu.

- Kun asennus on saatu onnistuneesti päätökseen, jääkaappiosan näytössä näkyy "On".

- Jos asennusta ei saatu onnistuneesti päätökseen, jääkaappiosan näytössä näkyy "Er".

Käynnistä päivitys myöhemmin uudelleen.

Jos asennusta on yritetty tuloksetta useita kertoja, ota yhteys huoltopalveluun.

Huoltopalvelun etäkäyttö

Kun otat yhteyttä huoltopalveluun, se pystyy suostumuksestasi käyttämään laitettasi ja selvittämään sen tilan etäyhteyden kautta. Laitteen on sitä varten oltava yhdistetty kotiverkkoon.

Lisätietoja huoltopalvelun etäkäytöstä ja sen saatavuudesta omassa maassasi saat osoitteesta www.home-connect.com kohdassa Hilfe&Support.

1. Soita huoltoliikkeeseen.

2. Vahvista huoltopalvelun etäkäyttö sovelluksessa.

Kun huoltopalvelu käyttää laitetta, ohjauspaneelissa on symboli CS.

3. Huoltopalvelu päättää etäkäytön heti, kun se on saanut kerättyä tarvittavat tiedot.

Huomautus

Voit lopettaa etädiagnoosin ennenaikaisesti katkaisemalla huoltopalvelun etäkäytön Home Connect -sovelluksessa.

Tietosuojaa koskeva huomautus

Kun Home Connect -kylmälaite yhdistetään Internetiin liitettyyn WLAN-verkkoon ensimmäistä kertaa, laite välittää seuraavat tiedot Home Connect -palvelimelle (ensirekisteröinti):

- Yksiselitteinen laitetunniste (koostuu laiteavaimesta ja asennetun Wi-Fi-kommunikaatiomodulin MAC-osoitteesta).
- Wi-Fi-kommunikaatiomodulin turvallisuussertifikaatti (liitännän informaatioteknistä varmistusta varten).
- Kodinkoneen ajankohtainen ohjelma- ja laiteversio.
- Edellä mahdollisesti tehdyn tehdasasetuksiin palautuksen tila.

Tämä ensirekisteröinti valmistelelee Home Connect -toimintojen käytön ja se pitää tehdä vasta sitten, kun haluat käyttää Home Connect -toimintoja ensimmäistä kertaa.

Huomautus

Ota huomioon, että Home Connect -toimintoja voidaan käyttää vain Home Connect App -sovelluksen yhteydessä. Tietosuojaa koskevia tietoja voit hakea näyttöön Home Connect App -sovelluksessa.

Vaatimustenmukaisuusvakuutus

BSH Hausgeräte GmbH vahvistaa täten, että Home Connect -toiminnoilla varustettu laite vastaa direktiivin 1999/5/EY perusluonteisia vaatimuksia ja muita asiaankuuluvia määräyksiä.

Täydellinen radio- ja telepäätelaitteita (R&TTE) koskeva vaatimustenmukaisuusvakuutus löytyy Internetistä sivulta www.siemens-home.bsh-group.com laitteen tuotesivulta lisädokumenttien kohdasta.



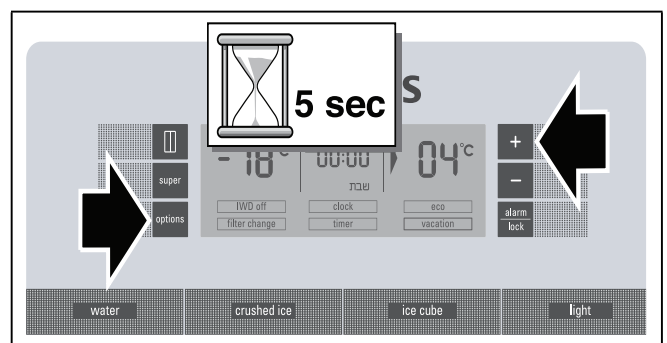
Lepotila

Asetukset lepotilassa:

- Äänimerkki kytkeytyy pois käytöstä.
- Pikajäähdytys tai pikapakastus kytkeytyy pois päältä (jos käynnistettynä).
- Sisävalo kytkeytyy pois päältä.
- Näyttöruudun valaistus alenee perusvalaistuksen tasolle.
- Painikkeet lukittuvat (paitsi Options-painike ja säätöpainike +).

Lepotilan päälle- ja poiskytkentä

1. Aktivoi toiminto painamalla samanaikaisesti options-painiketta ja säätöpainiketta + 5 sekunnin ajan. Näyttö ilmoittaa, että lepotila on kytketty päälle.
2. Deaktivoi toiminto painamalla samanaikaisesti options-painiketta ja säätöpainiketta + 5 sekunnin ajan.



Hälytystoiminto

Kytke hälytysääni pois päältä painamalla »alarm/lock«-painiketta.

Hälytys voi aktivoitua seuraavissa tapauksissa:

Ovihälytys

Jos kaapin ovi on auki yli minuutin, oven hälytysääni kytkeytyy päälle. Kun suljet oven tai painat hälytyksen poistokytkintä, hälytysääni kytkeytyy pois päältä.

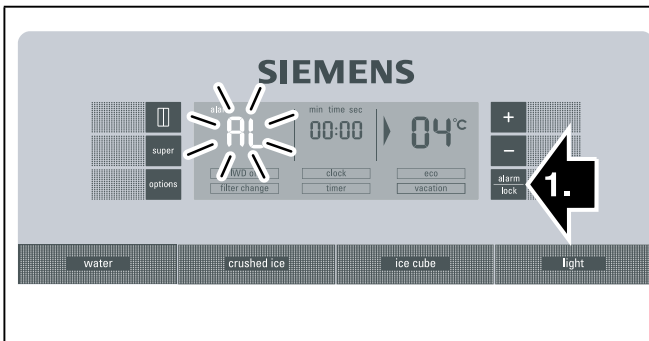
Lämpötilahälytys

Lämpötilahälytys kytkeytyy päälle, kun pakastimessa on liian lämmintä ja elintarvikkeet ovat vaarassa pilaantua. Hälytysääni ja -näyttö ovat mahdollisia myös ilman, että pakasteet ovat vaarassa vahingoittua:

- kun laite otetaan käyttöön.
- kun kaappiin asetetaan kerralla suurempia määriä tuoreita elintarvikkeita.

Pakastinosa

Pakastinosan näytössä vilkkuu »AL« ja hälytysteksti »alarm« tulee näkyviin.



Pakastinosassa ollut korkein lämpötila tulee näkyviin lämpötilanäyttöön 10 sekunniksi. Sitten näkyviin tulee taas säädetty lämpötila.

Hälytysnäyttö »alarm« sammuu, heti kun säädetty lämpötila on saavutettu.

Huomautus

Älä pakasta enää osittain tai kokonaan sulaneita pakasteita. Valmista pakasteet ensin ruoaksi keittämällä tai paistamalla, jolloin voit pakastaa ne uudelleen.

Muista, että tällaisten pakasteiden säilyvyys ei enää vastaa maksimi säilyvyysaikaa.

Jääkaappiosa



Huom.

Jos jääkaappiosassa on ollut liian lämmintä, kuumenna ruoat ennen niiden syömistä. Jos olet epävarma, älä käytä enää raakoja elintarvikkeita.

Käyttötilavuus

Käyttötilavuustiedot löydät kylmälaitteen tyyppikilvestä (katso kuva kappaleessa »Huoltopalvelu«).

Koko pakastustilavuuden käyttäminen

Kun haluat sijoittaa kaappiin pakasteita maksimi määrän, voit poistaa ylimmän pakastuslaatikon. Sijoita sitten elintarvikkeet suoraan hyllyille ja alimpaan pakastuslaatikkoon.

Pakastinosa

Pakastinosa on tarkoitettu

- pakasteiden säilyttämiseen.
- jääpalojen valmistamiseen.
- elintarvikkeiden pakastamiseen.

Huomautus

Varmista, että pakastinosan ovi on kunnolla kiinni! Oven ollessa auki pakasteet sulavat ja pakastinosaan muodostuu enemmän jäätä. Sitä paitsi: sähkönkulutus lisääntyy turhasta energian käytöstä!

Kun pakastinosan ovi suljetaan, syntyy alipaine ja samalla kuuluu imuääni. Odota kaksi tai kolme minuuttia, kunnes alipaine on tasaantunut.

Jääpala-astia kannattaa jättää kaappiin. Näin kylmyys jakautuu optimaalisesti pakastinosaan.

Pakasteiden ostaminen

- Tarkista, että myyntipakkaus on ehjä.
- Tarkista tuotteen säilyvyysaika.
- Liikkeen säiliöpakastimen lämpötilan tulee olla -18 °C tai kylmempi.
- Vie pakasteet kotiin kylmälaukussa, jos vain mahdollista, ja aseta ne heti pakastimeen.

Pakastusteho

Pakastustehoa koskevat tiedot löydät tyyppikilvestä (katso kuva kappaleessa Huoltopalvelu)

Tuoreiden elintarvikkeiden pakastaminen

Pakasta vain tuoreita ja virheettömiä elintarvikkeita. Jotta vihannesten ravintoarvo, aromi ja väri säilyvät mahdollisimman hyvänä, ne kannattaa ryöpätä ennen pakastamista. Munakoisot, paprikat, kesäkurpitsat ja parsat voit pakastaa ilman ryöppäämistä.

Pakastamisesta ja ryöppäämisestä kertovaa kirjallisuutta saat kirjakaupoista ja kirjastoista.

Huomautus

Vielä sulat elintarvikkeet eivät saa koskettaa jo pakastettuja elintarvikkeita.

- Voit pakastaa seuraavia elintarvikkeita: Leivonnaiset, kala ja äyriäiset, liha, riistaliha, linnunliha, vihannekset, hedelmät, yrtit, kananmunat ilman kuorta, meijerituotteet kuten juusto, voi ja rahka, valmisruoat ja tähteeksi jäänyt ruoka kuten keitot, pataruoat, kypsä liha ja kala, perunaruoat, laatikot ja makeat jälkiruoat.
- Et voi pakastaa seuraavia elintarvikkeita: Vihannekset, jotka tavallisesti syödään raakana, kuten lehtisalaatit tai retiisit, kuorimattomat kananmunat, viinirypäleet, kokonaiset omenat, päärynät ja persikat, kovaksi keitetyt kananmunat, jogurtti, piimä, hapankerma, ranskankerma ja majoneesi.

Pakasteiden pakkaaminen

Pakkaa elintarvikkeet ilmatiiviisti, jotta ne eivät menetä makuaan tai kuivu.

1. Aseta elintarvike pussiin tai kelmuun.
2. Poista ilma pakkauksesta.
3. Sulje pakkaus tiiviisti.
4. Merkitse pakkauksen etikettiin sisältö ja pakastuspäivämäärä.

Pakkaukseksi soveltuvat tuotteet:

Muovikelmut, polyeteenistä valmistetut muovipussit, alumiinifoliot ja pakasterasiat. Näitä tuotteita saat alan liikkeistä.

Pakkaukseksi soveltumattomat tuotteet:

Käärepaperi, voipaperi, sellofaani, jätepussit ja käytetyt muovikassit.

Sopivat sulkemiseen käytettävät tarvikkeet:

Kuminauhat, muovikiinnittimet, naru, kylmänkestävät teipit yms.

Polyeteenistä valmistetut pussit ja kelmut voi kuumasaumata tarkoitukseen sopivalla laitteella.

Pakasteiden säilyvyysaika

Säilyvyysaika vaihtelee pakastelajin mukaan.

Kun lämpötila on -18 °C:

- Kala, makkara, valmiit ruoat, leivonnaiset: enintään 6 kuukautta
- Juusto, linnut, liha: enintään 8 kuukautta

- Vihannekset, marjat/hedelmät: enintään 12 kuukautta

Pikapakastus

Elintarvikkeiden tulee jäätyä läpikotaisin mahdollisimman nopeasti, jotta niiden vitamiinit, ravintoarvo, ulkonäkö ja maku säilyvät ennallaan.

Kylmäkoneisto on käynnissä koko ajan, kun pikapakastus on kytketty päälle. Pakastimen lämpötila muuttuu normaalikäyttöä huomattavasti kylmemmäksi.

Käynnistä pikapakastus muutamaa tuntia ennen tuoreiden elintarvikkeiden pakastamista, jottei lämpötila nouse liikaa.

Kun haluat hyödyntää koko tyyppikilvessä ilmoitetun pakastustehon, käynnistä pikapakastus 24 tuntia ennen tuoreiden elintarvikkeiden pakastamista.

Pienet määrät elintarvikkeita (max. 2 kg) voit pakastaa ilman pikapakastusta.

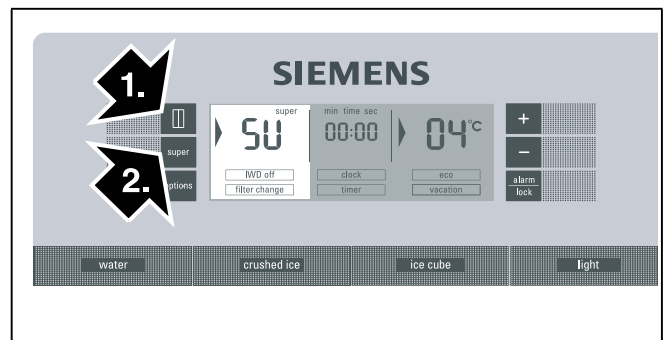
Huomautus

Kun pikapakastus on käynnistetty, käyntiäänät saattavat kuulua voimakkaampina.

Pikapakastuksen kytkeminen toimintaan

1. Paina Select-painiketta niin kauan, kunnes pakastinosan säilytysalue on merkitty nuolella.
2. Paina »super«-kytkintä.

Kun pikapakastus käynnistyy, näyttöön tulevat »SU« ja »super«.



Pikapakastuksen kytkeminen pois toiminnasta

1. Paina Select-painiketta niin kauan, kunnes pakastinosan säilytysalue on merkitty nuolella.
2. Paina »super«-kytkintä.

Kun pikapakastus kytketty pois päältä, näytöt »SU« ja »super« poistuvat.

Huomautus

Pikapakastus kytketty automaattisesti pois päältä noin 2½ vuorokauden kuluttua.

Pakasteiden sulattaminen

Pakastelajin ja käyttötarkoituksen mukaan voit valita seuraavista mahdollisuuksista:

- huoneen lämmössä
- pakastimessa
- sähkölieden uunissa, kiertoilmapuhaltimella tai ilman
- mikroaaltouunissa

⚠ Huom.

Älä pakasta enää osittain tai kokonaan sulaneita pakasteita. Valmista pakasteet ensin ruoaksi keittämällä tai paistamalla, jolloin voit pakastaa ne uudelleen.

Tällaisten pakasteiden säilyvyys ei enää vastaa maksimi säilyvyysaikaa.

Jääkaappiosa

Jääkaappiosa on ihanteellinen lihan, leikkeleiden, kalan, maitotuotteiden, kananmunien, valmiiden ruokien ja leivonnaisten säilytyspaikka.

Säilytysohjeita

- Säilytä kaapissa vain tuoreita ja virheettömiä elintarvikkeita. Näin ne säilyvät pidemmän aikaa hyvälaatuisina ja tuoreina.
- Kun ostat eineksiä ja säilykkeitä, huomioi valmistajan ilmoittama vähimmäissäilyvyysaika tai viimeinen käyttöpäivä.
- Säilytä elintarvikkeita kaapissa pakattuina tai kannellisessa astiassa, jotta niiden aromi, väri ja tuoreus säilyvät. Näin myös erilaiset maut eivät pääse sekoittumaan toisiinsa eikä jääkaappiosan muovipintojen väri muutu.
- Anna lämpimien ruokien ja juomien jäähtyä, ennen kuin asetat ne kaappiin.

Huomautus

Varo, että elintarvikkeet eivät kosketa takaseinää. Ilma ei silloin kierrä kaapissa tehokkaasti.

Elintarvikkeet tai pakkaukset voivat jäätyä kiinni takaseinään.

Ota huomioon jääkaappiosan kylmäalueet

Ilmankierrosta johtuen jääkaappiosassa on kylmempää ja lämpimämpää alueita:

- Kylmin alue on vihanneslaatikon ja sen yläpuolella olevan lasihyllyn välissä.

Huomautus

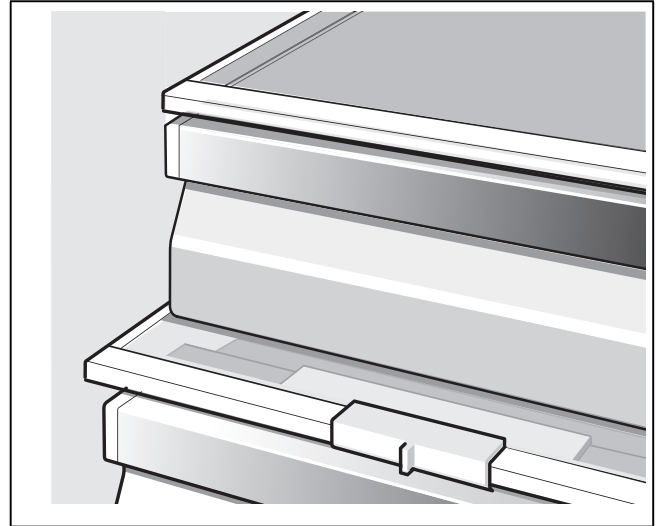
Säilytä kylmimmällä alueella vihanneslaatikon yläpuolella helposti pilaantuvia elintarvikkeita (esim. kala, leikkeleet, liha).

- Lämpimin alue on ovessa aivan ylhäällä.

Huomautus

Säilytä täällä esim. kovaa juustoa ja voita. Näin juuston aromi säilyy ja voi pysyy riittävän pehmeänä.

Tuorelaatikko



Tuoresäilytykseen soveltuvat:

Periaatteessa kaikki elintarvikkeet, joiden myös pitää säilyä tuoreena pidempään, kuten kala, äyriäiset, liha, leikkeleet, maitotuotteet ja valmisruoat.

Tuoresäilytykseen eivät sovellu:

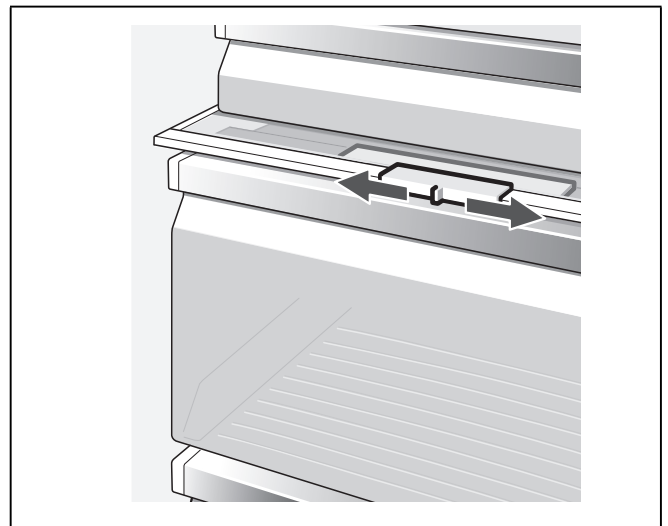
Kylmälle arat hedelmät ja vihannekset (esim.: etelän hedelmät kuten ananas, banaanit, papaijat, sitruhedelmät, melonit sekä tomaatit, munakoisot, kesäkurpitsa, paprika, kurkut, perunat).

Ihanteellinen säilytystila tällaisille elintarvikkeille on jääkaappiosa.

Vihanneslaatikko, jonka ilmankosteutta voidaan säätää

Jotta edellytykset hedelmien ja vihannesten säilytykseen ovat optimaaliset, voit säätää vihanneslaatikon ilmankosteuden aina sen mukaan, kuinka paljon elintarvikkeita on laatikossa:

- pienet määrät hedelmiä ja vihanneksia – suuri ilmankosteus
- suuret määrät hedelmiä ja vihanneksia – alhainen ilmankosteus



Huomautuksia

- Kylmälle arat hedelmät (kuten ananas, banaanit, papaija ja sitruhedelmät) ja vihannekset (kuten munakoisot, kurkut, kesäkurpitsa, paprika, tomaatit ja perunat) kannattaa säilyttää jääkaapin ulkopuolella noin +8 °C - +12 °C lämpötilassa, jotta niiden laatu ja aromi säilyvät mahdollisimman hyvänä.
- Säilytettävien elintarvikkeiden ja määrän mukaan vihannekselaatikkoon saattaa muodostua kondenssivettä. Pyyhi kondenssivesi pois kuivalla pyyhkeellä ja säädä vihannekselaatikon ilmankosteus sopivaksi säätimellä.

Kamera

Kamerat ottavat kuvat laitteen sisätilasta ja ovihyllyistä aina, kun ovi suljetaan. Home Connect -toiminnolla voit katsella kuvia mobiililaitteella.

Huomautus

Jos kuvat ovat epätarkkoja, ovi on suljettu liian nopeasti. Sulje ovi hitaasti, jotta kuvien laatu on riittävän hyvä. Myös vioittunut huurtumisenestokalvo voi aiheuttaa epätarkkoja kuvia.

Huurtumisenestokalvon vaihtaminen

1. Poista viallinen huurtumisenestokalvo.
2. Irrota uusi huurtumisenestokalvo aluspaperista.

Huomautus

Älä kosketa liimattavaa puolta. Se heikentää kuvien laatua. Pitele huurtumisenestokalvoa varovasti kiinni sen reunasta.

3. Liimaa huurtumisenestokalvo kameras linssin keskelle.
4. Irrota huurtumisenestokalvon ulompi suojakalvo.

Pikajäähdytys

Kun käynnistät pikajäähdytyksen, jääkaappiosan lämpötila laskee noin 6 tunniksi mahdollisimman alhaiseksi. Sen jälkeen jääkaappi kytkeytyy automaattisesti sille lämpötilalle, joka oli valittuna ennen pikajäähdytyksen käynnistämistä.

Käynnistä pikajäähdytys esim.

- ennen kuin sijoitat kaappiin isompia määriä elintarvikkeita.
- juomien pitää olla nopeasti kylmiä tarjoiltavaksi.

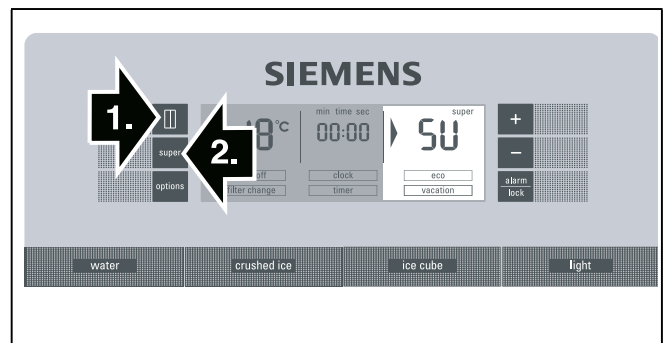
Huomautus

Kun pikajäähdytys on käynnistetty, käyntiäänät saattavat kuulua voimakkaampina.

Pikajäähdytyksen kytkeminen toimintaan

1. Paina Select-painiketta niin kauan, kunnes säilytysalue jääkaappiosassa on merkitty nuolella.
2. Paina »super«-kytkintä.

Kun pikajäähdytys käynnistyy, näyttöön tulevat »SU« ja »super«.



Pikajäähdytyksen kytkeminen pois toiminnasta

1. Paina Select-painiketta niin kauan, kunnes säilytysalue jääkaappiosassa on merkitty nuolella.
2. Paina »super«-kytkintä.

Kun pikajäähdytys kytkeytyy pois päältä, näytöt »SU« ja »super« poistuvat.

Jääpala- ja kylmävesiautomaatti

Automaatista voidaan ottaa tarvittaessa:

- kylmää vettä,
- jäämurskaa,
- jääpaloja.

⚠ Varoitus

Älä koske sormin annosteluaukkoon!
Loukkaantumisvaara!

⚠ Huom.

Älä aseta pulloja tai elintarvikkeita jääpala-astiaan, jotta ne jäähtyisivät nopeammin. Jääpalakone voi tällöin jumittua ja vaurioitua.

* Ei kaikissa malleissa.

Muista käyttöönnoton yhteydessä

Jääpala- ja kylmävesiautomaatti toimii vain, kun laite on liitetty vesijohtoverkkoon.

Kylmälaitteen käynnistämisen jälkeen kuluu ensimmäisen jääpala-annoksen valmistumiseen noin vuorokausi.

Putkissa on laitteen vesijohtoverkkoon liitännän jälkeen vielä ilmakuplia.

Ota vettä niin kauan automaattista ja kaada pois, kunnes vettä tulee ulos tasaisesti (ilman ilmakuplia). Kaada ensimmäiset viisi lasillista pois.

Kun jääpalakonetta käytetään ensimmäisen kerran, jätä hygieenisistä syistä ensimmäiset 30–40 jääpalaa käyttämättä.

Jääpalakoneen käyttöä koskevia ohjeita

Heti kun pakastinosassa on oikea pakastuslämpötila, jääpalojen valmistus käynnistyy. Valmiit jääpalat putoavat automaattisesti jääpala-astiaan 2–3 tunnin kuluttua.

Huomautus

Laite valmistaa enemmän jäätä, kun säädät pakastinosan lämpötilan alhaisemmaksi. Tällöin energiankulutus lisääntyy jonkin verran.

Jääpalat saattavat ajoittain jäätyä kiinni toisiinsa ja tukkia annosteluaukon:

1. Avaa ovi ja katso sisäpuolelta, onko jääpala- ja kylmävesiautomaatissa kiinnijääytuneitä jääpaloja.
2. Jos näin ei ole:

⚠ Huom.

Täysinäinen jääpala-astia on painava.

- Vedä jääpala-astia varovasti ulos kaapista ja poista toisiinsa kiinnijääytäneet jääpalat.

Kun jääpala-astia on täynnä, jääpalakone kytkeytyy pois toiminnasta.

Jääpalojen valmistuksen aikana kuuluu vesiventtiilin ääni, veden virtaaminen jääastiaan ja jääpalojen putoaminen jääpala-astiaan.

Juomaveden laatua koskevia ohjeita

Kaikki kylmävesiautomaatissa käytetyt materiaalit ovat hajultaan ja maultaan neutraaleja.

Jos vedessä on sivumakua, siihen voi olla syynä:

- mineraali- ja klooripitoinen juomavesi.
- Vesijohtojen tai veden liitäntätietojen materiaali.
- Juomaveden tuoreus. Jos vettä ei ole otettu pitkään aikaan, se saattaa maistua »väljähtyneeltä«. Ota tässä tapauksessa kylmävesiastiasta vettä noin 15 lasillista ja kaada pois).

Huuhtelee vedensyöttöön liitetty vesijärjestelmä, jos vettä ei ole otettu viiteen päivään.

On parempi ottaa säännöllisesti tuoretta vettä kylmävesiautomaatista kuin kytkeä automaatti pois päältä. Näin veden laatu säilyy hyvänä.

Vedensuodatin suodattaa tulovedestä ainoastaan hiukkaset, muttei bakteereita tai mikrobeja.

Jään/veden ottaminen

- Valitse jääpala- ja jäävesiannostelijan painike (vesi, jäämurska tai jääpalat).
- Paina painiketta niin kauan, kunnes lasissa on haluamasi määrä.

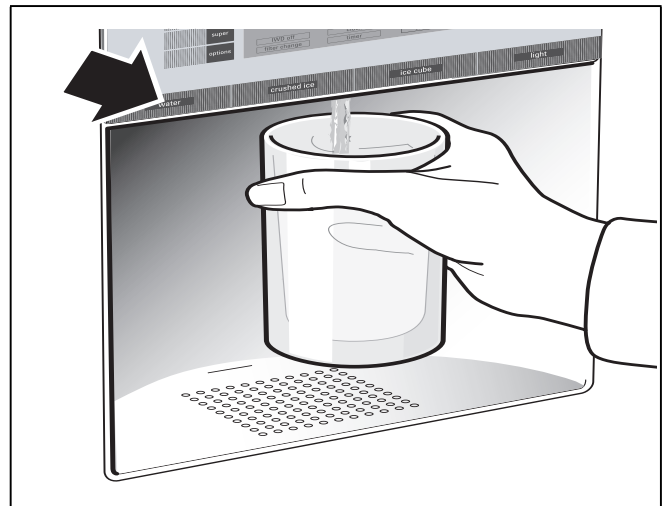
Huomautus

Turvallisuussyistä veden annostelu pysähtyy automaattisesti, kun vettä on otettu yhtäjaksoisesti jonkin aikaa. Odota muutama sekunti ennen kuin jatkat annostelua.

Huomautus

Muutaman peräkkäisen annostelukerran jälkeen veden annostelu pysähtyy automaattisesti. Odota pari minuuttia ennen kuin jatkat annostelua.

Veden ottaminen



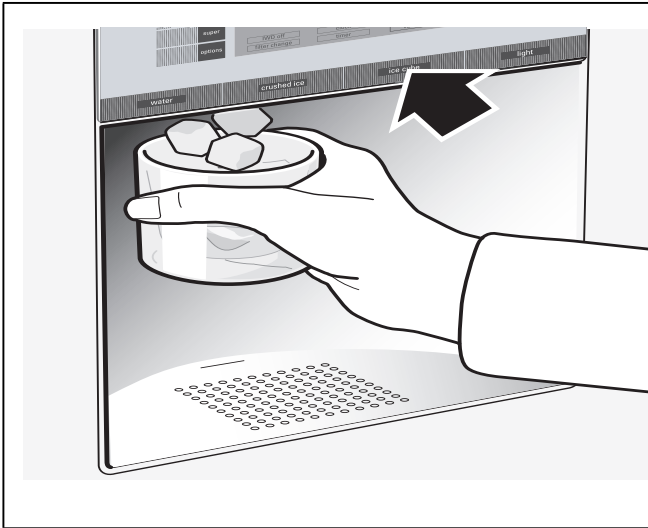
Huomautus

Kylmävesiautomaatin veden lämpötila on säädetty niin, että vesi on sopivan kylmää juotavaksi. Jos haluat vielä kylmempää vettä, laske muutama jääpala lasiin ennen veden ottamista.

Huomautus

Kun otat kerralla vettä suurempia määriä, vesi saattaa olla lämpimämpää.

Jääpalojen ottaminen



Jääpalakoneen väliaikainen käytöstä poisto

Kun jääpaloja ei tarvita yli viikkoon (esim. loman aikana), kytke jääpalakone väliaikaisesti pois käytöstä, jotta jääpalat eivät jäädy toisiinsa kiinni.

Jääpalakoneen väliaikainen käytöstä poisto:

1. Poista jääpala-astia.
2. Valitse toiminto painamalla »options«, kunnes [IWD off] ja nuoli tulevat näyttöön.
3. Aktivoi toiminto säätöpainikkeella + (viiva piirtyy toiminnon ympärille).
4. Tyhjennä ja puhdista jääpala-astia. Aseta astia takaisin kaappiin. Varmista, että jääpala-astia lukittuu paikoilleen kannattimien päälle.

Kun taas tarvitset jääpalakonetta:

1. Valitse toiminto painamalla »options«, kunnes [IWD off] ja nuoli tulevat näyttöön.
2. Kytke pois toiminnasta säätöpainikkeella – (viiva poistuu toiminnon ympäriltä).

Vedensuodatin

⚠ Varoitus

Älä käytä laitetta ilman riittävää desinfiointia ennen suodatusta tai suodatuksen jälkeen paikkakunnilla, joissa juomaveden laadusta ei ole riittävästi tietoa.

Hiukkassuodattimen vaihtosuodattimia voit tilata asiakaspalvelusta tai kodinkoneita myyvistä liikkeistä.

⚠ Huom.

- Kun uusi suodatin on asennettu ja jääpalakone käynnistetty, heitä aina ensimmäisen vuorokauden aikana valmistuneet jääpalat pois.
- Jos jääpaloja ei ole otettu pitkään aikaan, kaada kaikki jääpalat pois astiasta ja samoin seuraavan vuorokauden aikana valmistuneet jääpalat.
- Jos laitetta tai jääpalatoimintoa ei ole käytetty aktiivisesti moneen viikkoon tai kuukauteen tai jääpalojen maku tai haju on epämiellyttävä, vaihda vedensuodatin.
- Jos järjestelmään pääsee ilmaa, saattaa ulos valua vettä ja suodatin siirtyy pois paikoiltaan. Varo poistettaessa.
- Vaihda suodatin vähintään 6 kuukauden välein.

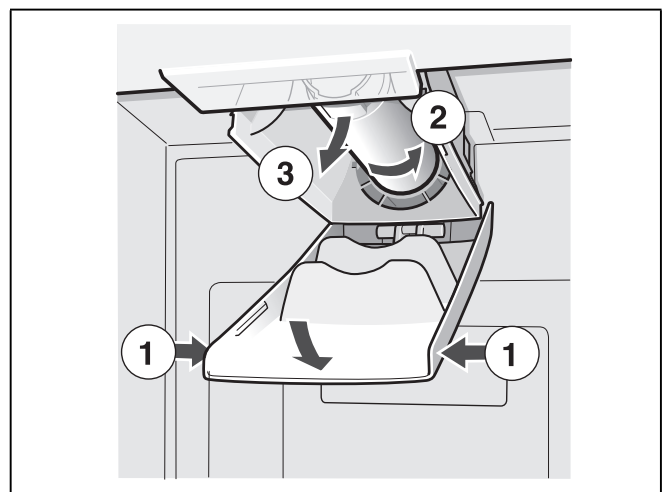
Tärkeitä vedensuodatinta koskevia ohjeita

- Vesijärjestelmässä on käytön jälkeen jonkin verran painetta. Varo suodatinta irrottaessasi.
- Kun laite on pidempään käyttämättä tai vesi ei ole enää hyvänmakuista tai siinä on hajua, huuhtelee vesijärjestelmä. Ota vettä kylmävesiautomaatista useamman minuutin ajan. Jos epämiellyttävä maku tai haju ei poistu, vaihda suodatin.

Vedensuodattimen vaihto

Kuuden kuukauden kuluttua näyttöruutu pyytää vaihtamaan suodattimen ilmoituksella [filter change] (katso kappale »Lisätoiminnot«).

Poista suodatin seuraavasti:

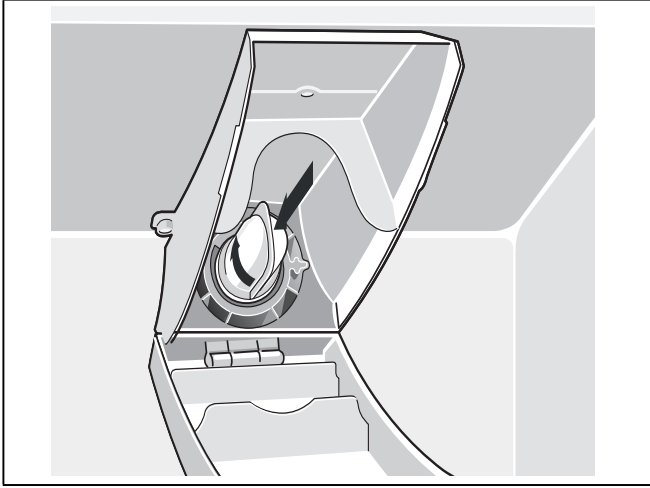


- Aseta uusi suodatin paikalleen.
- Ota pari litraa vettä kylmävesiautomaatista. Näin ilma poistuu vesijärjestelmästä.

- Kaada vesi pois vanhasta suodattimesta. Voit heittää vedensuodattimen kotitalousjätteisiin.

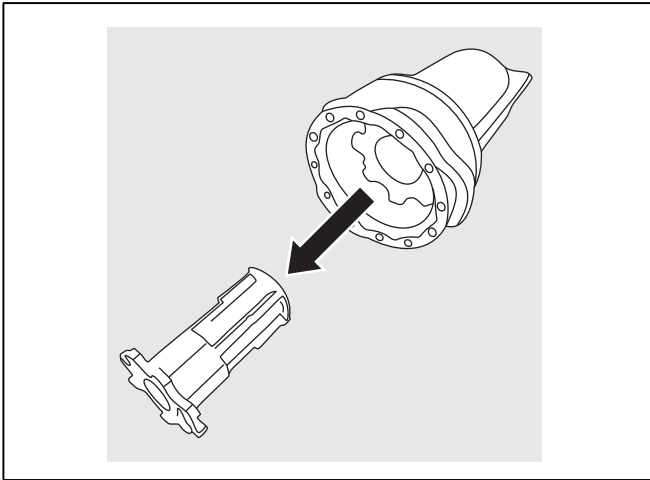
Suojakannen käyttö

Jääpala- ja jäävesiannostelijaa voidaan käyttää myös ilman vedensuodatinta. Aseta tällöin suojakansi paikoilleen.



Huomautus

Suojakansi ja sen sisällä oleva suodatin tulisi huuhdella säännöllisin välein juoksevan veden alla.



Pakastinosan varusteet

(ei kaikissa malleissa)

Pakastuskalenteri

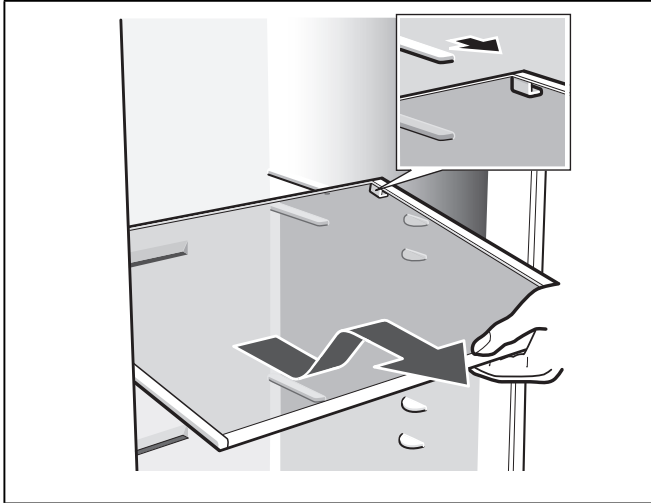


Jotta pakasteiden laatu säilyy hyvänä, älä ylitä säilytysaikaa. Säilytysaika vaihtelee pakastelajin mukaan. Symbolien kohdalla olevat numerot ilmoittavat pakasteiden pisimmän sallitun säilytysajan kuukausina. Kun ostat pakasteita kaupasta, huomioi niiden valmistus- tai säilyvyysaika.

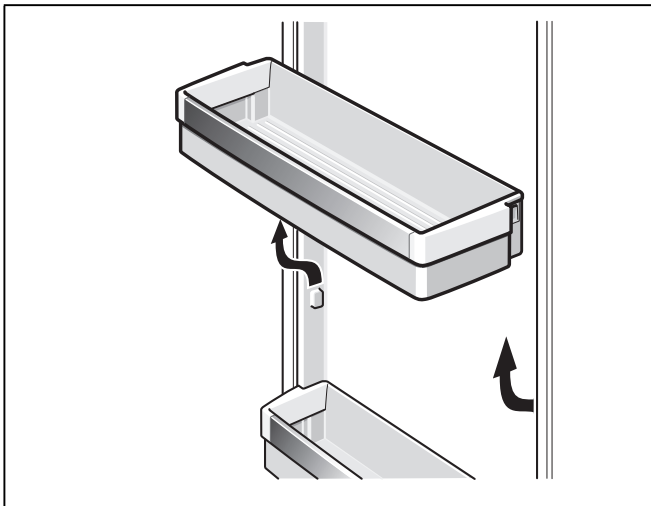
Säilytystilojen järjestely

Voit vaihtaa tarvittaessa sisätilan hyllyjen ja ovihyllyjen paikkaa.

- Vedä hyllyä itseesi päin, kallista alaspäin ja poista sivukautta.



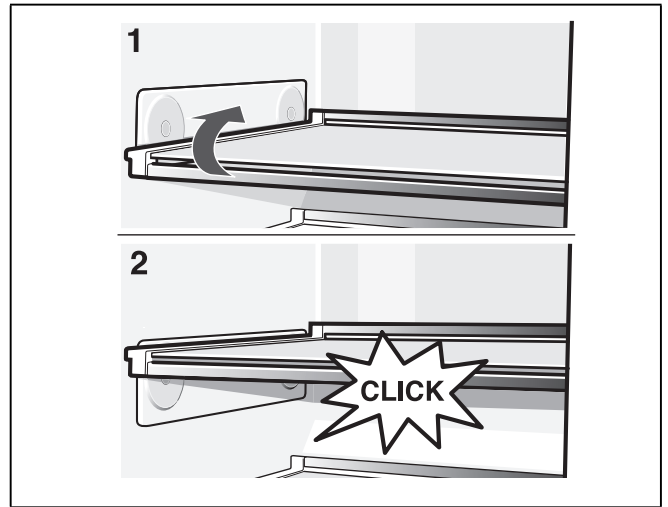
- Irrota ovihylly nostamalla se pois ovesta.



Lisävarusteet

(ei kaikissa malleissa)

Korkeudeltaan säädettävä lasihylly »easy Lift«



Voit säätää hyllyn korkeuden poistamatta sitä ensin kaapista. Ota elintarvikkeet ensin pois hyllyltä.

Hyllyn max. täyttömäärä: 3 kg

Laitteen kytkeminen pois toiminnasta ja väliaikainen käytöstä poisto

Laitteen kytkeminen pois toiminnasta

Irrota pistoke pistorasiasta tai kytke automaattisulake pois päältä tai kierrä sulake irti.

Jäähdytyskoneisto kytkeytyy pois päältä.

Laitteen kytkeminen pois toiminnasta väliaikaisesti

Kun laite on pitempään käyttämättä:

1. Sulje vesihana pari tuntia ennen laitteen kytkemistä pois toiminnasta.
2. Ota kaikki elintarvikkeet pois kaapista.
3. Irrota pistoke pistorasiasta tai kytke automaattisulake pois päältä tai kierrä sulake irti.
4. Tyhjennä ja puhdista jääpala-astia (katso kappale Laitteen puhdistus).
5. Puhdista kaappi sisältä (katso kappale Laitteen puhdistus).
6. Jätä ovi auki hajuhaittojen välttämiseksi.

Sulatus

Pakastinosa

Täysautomaattisen NoFrost-järjestelmän ansiosta pakastinosaan ei muodostu jäätä. Pakastinosaa ei tarvitse enää sulattaa.

Jääkaappiosa

Kaappi on automaattisulatteinen.

Sulamisvesi valuu poistoaukon kautta kaapin taakse sijoitettuun haihdutusastiaan.

Laitteen puhdistus

⚠ Varoitus

Älä puhdista laitetta höyrypesurilla!

⚠ Huom.

Älä käytä hankaavia, happamia tai klooria sisältäviä puhdistusaineita tai liuottimia.

⚠ Huom.

Älä käytä hankaavia tai naarmuttavia puhdistusmenetelmiä. Metallipinnoille saattaa muodostua korroosiota.

⚠ Huom.

Älä pese hyllyjä tai rasioita astianpesukoneessa. Osien muoto voi muuttua!

Ulottumattomissa olevat kohdat on puhdistettava huoltopalvelun toimesta. Huoltopalvelun suorittama puhdistus voi aiheuttaa kustannuksia.

Toimi seuraavasti:

1. Irrota pistotulppa pistorasiasta tai irrota sulake tai kytke automaattisulake pois päältä.
2. Poista pakasteet ja säilytä niitä viileässä paikassa.
3. Odota, kunnes huurrekerros on sulanut.
4. Puhdista laite pehmeällä liinalla ja haalealla vedellä, johon on lisätty vähän pH-arvoltaan neutraalia käsinpesuun tarkoitettua astianpesuainetta. Varo, ettei pesuvettä pääse sisävalaisimeen.
5. Pyyhi ovitiiviste puhtaalla vedellä ja kuivaa huolella.
6. Puhdistamisen jälkeen: Kytke laite verkkovirtaan.
7. Aseta pakasteet takaisin kaappiin.

Varustelu

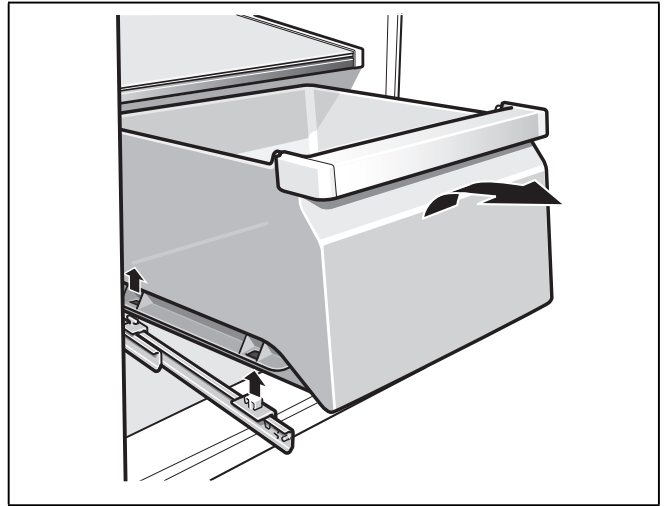
Voit poistaa puhdistamista varten kaikki kylmälaitteen osat, joiden paikka on muuteltavissa (katso kappale Säilytystilojen järjestely).

Huomautus

Voit avata ovet täysin auki yli 90° laatikkojen poistamista ja puhdistamista varten.

Laatikon poistaminen

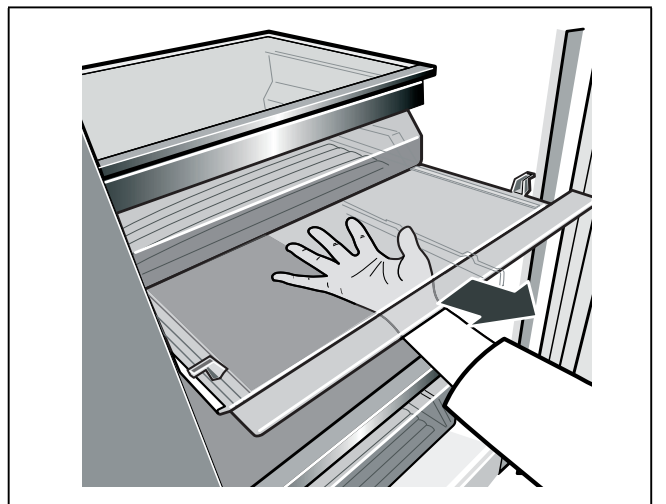
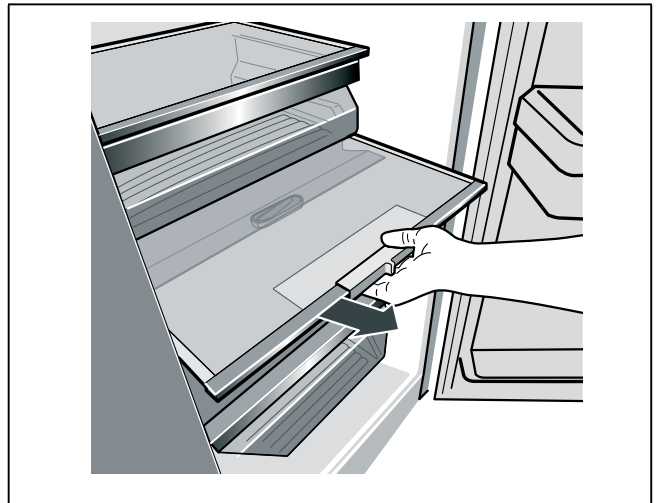
Vedä laatikko kokonaan ulos, nosta ylös, jotta se irtoaa pidikkeestä, ja poista kaapista.



Kun laitat laatikon takaisin kaappiin, aseta se kiskoille ja työnnä sisään. Laatikko lukittuu paikalleen alapainettaessa.

Poista vihanneslaatikko, jonka ilmankosteutta voidaan säätää

1. Poista vihanneslaatikko.
2. Poista lasihylly.
3. Poista kosteutta säätävä kansi.

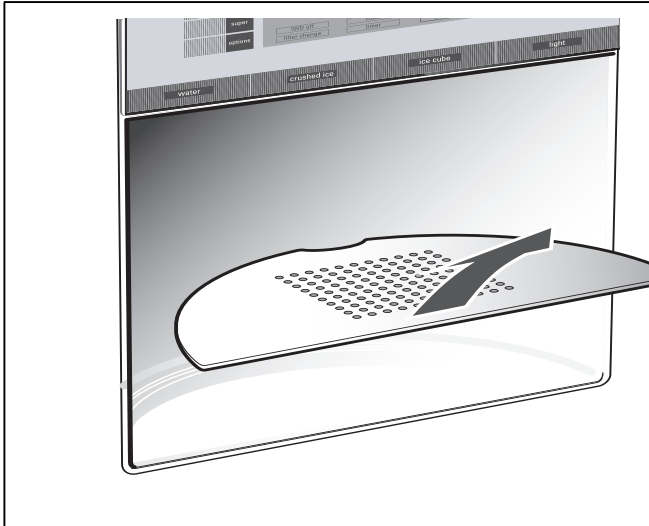


Aseta paikalleen vihanneslaatikko, jonka ilmankosteutta voidaan säätää

1. Aseta ensin kosteutta säätävä kansi paikalleen.
2. Aseta lasihylly paikalleen.
3. Työnnä vihanneslaatikko paikalleen.

Vedenkeruastian puhdistaminen

Ylivalunut vesi kerääntyy sitä varten olevaan astiaan. Irrota ritilä ennen tyhjentämistä ja puhdistamista. Pyyhi vedenkeruastia puhtaaksi pesusienellä tai liinalla, joka imee hyvin vettä.



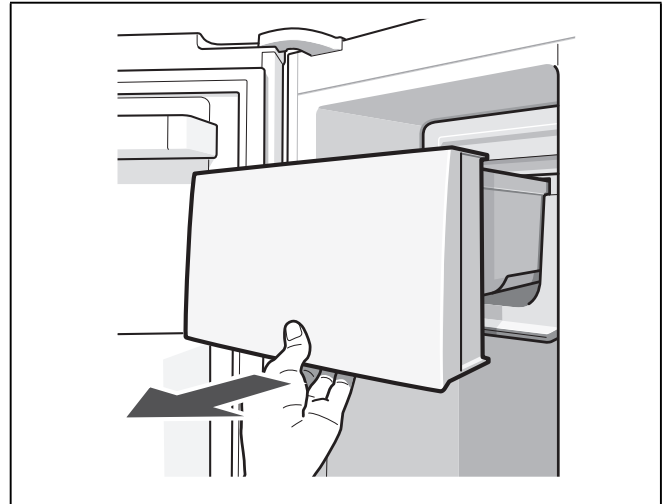
Jääpala-astian puhdistaminen

Jos jääpalat jäävät astiaan pitemmäksi aikaa, niiden muoto muuttuu, ne maistuvat väljähtyneeltä ja liimautuvat toisiinsa kiinni.

Ota astia pois kaapista, tyhjennä ja puhdista haalealla vedellä.

⚠ Huom.

Täysinäinen jääpala-astia on painava!



Kuivaa astia ja ohjainkierukka huolellisesti puhdistamisen jälkeen, jotta uudet jääpalat eivät voi jäätyä kiinni.

Jääpala-astian asettaminen paikoilleen

Työnnä jääpala-astia sen kannattimien päälle ääriasentoon asti, niin että se napsahtaa paikoilleen. Jääpalojen valmistus käynnistyy.

Huomautus

Jos astia ei mene aivan taakse asti, pyöritä vähän ohjainkierukkaa astiassa tai poista tilasta kiinnijääytyneet jääpalat.

Kamera

Kameran linssit on päällystetty kosteutta hylkivällä kalvolla.

Käytä puhdistukseen mikrokuituliinaa.

Vaihda viallinen kalvo.

Valaisin (LED)

Kylmälaite on varustettu huoltovapaalla LED-valaisimella.

Tällaisten valaisinten korjaukset saa suorittaa vain valtuutettu huoltoliike tai valtuutetut alan asentajat.

Näin voit säästää energiaa

- Sijoita kylmälaite kuivaan tilaan, jossa on hyvä ilmanvaihto! Kylmälaite ei saa olla alttiina suoralle auringonpaisteelle eikä lämmönlähteiden, kuten liedon, lämmittimien tms. välittömässä läheisyydessä. Käytä tarvittaessa sopivaa eristyslevyä.
- Varo, että ilmankiertoaukot eivät peity.
- Anna lämpimien ruokien ja juomien jäähtyä ennen kaappiin asettamista.
- Sulata pakasteet jääkaappiosassa. Näin voit käyttää pakasteista lähtevää kylmyyttä jääkaapin jäähdyttämiseen.
- Älä pidä kaapin ovia auki turhan kauan.
- Varmista, että pakastinosan ovi on kunnolla kiinni.
- Mikäli laitteen mukana:
Asenna seinävälilevy, jotta kylmälaitteen energiankulutus vastaa ilmoitettua (katso »Laitteen sijoitus«, kohta »Ilmankierto«). Jos laitteen ja seinän välinen tila on pienempi, se ei häiritse laitteen toimintaa. Energiankulutus saattaa tällöin lisääntyä jonkin verran.
- Varusteiden sijoittelu ei vaikuta laitteen energiankulutukseen.

Käyntiäänet

Normaalit toimintaan kuuluvat äänet

Hurina

Moottorit ovat toiminnassa (esim. jäähdytyskoneisto, puhallin).

Hurina, kohina tai surina

Kylmäaine virtaa putkissa tai vettä valuu jääpalakoneeseen.

Napsahdus

Moottori, kytkimet tai magneettiventtiilit kytkeytyvät päälle ja pois päältä.

Kameroiden napsahdus

Valmiustila päättyy ja kamerat kalibroidaan. Tiedonsiirto ei ole toiminnassa.

Kolina

Valmiit jääpalat putoavat jääpalakoneesta jääpala-astiaan.

Tavallisuudesta poikkeavat äänet, jotka voit poistaa helposti itse

Laite ei seiso suorassa

Suorista laite vesivaa'an avulla. Korjaa lattian epätasaisuudet säätöjalkojen avulla tai asettamalla laitteen alle sopivat alustat.

Laite »nojaa«

Siirrä laite irti viereisistä kalusteista tai laitteista.

Laatikot tai hyllyt heiluvat tai ovat juuttuneet kiinni

Tarkista, ovatko ulosvedettävät osat kunnolla paikoillaan. Korjaa tarvittaessa niiden asentoa.

Pullot tai astiat koskettavat toisiaan

Siirrä pullot ja astiat kauemmaksi toisistaan.

Ohjeita käyttöhäiriöiden varalle

Ennenkuin soitat huoltoon:

Tarkista seuraavien ohjeiden avulla, voitko poistaa vian itse.

Käynnistä laitteen testaus (katso kappale »Laitteen suorittama automaattinen testaus«).

Kun kyseessä ovat tällaiset pienet viat, joudut maksamaan huoltomiehen käynnistä aiheutuneet kulut myös takuuajana!

Häiriö	Mahdollinen syy	Toimenpide
Lämpötila poikkeaa hyvin paljon asetetusta lämpötilasta.		Joissakin tapauksissa riittää, kun kytket laitteen pois päältä 5 minuutiksi. Jos lämpötila on liian korkea, tarkista muutaman tunnin kuluttua, onko lämpötila lähentynyt asetettua lämpötilaa. Jos lämpötila on liian alhainen, tarkista lämpötila vielä kerran seuraavana päivänä.
Mikään näyttö ei pala.	Virtakatko, sulake on palanut; verkkopistoke ei ole kunnolla pistorasiassa.	Laita pistotulppa pistorasiaan. Tarkista, onko virtaa; tarkista sulakkeet.
Näytössä on »E.«.	Elektroniikka on tunnistanut jonkin vian.	Soita huoltoon.
Hälytysääni kuuluu, pakastinosan lämpötilanäyttö vilkkuu. Pakastinosassa on liian lämmintä! Pakasteet ovat vaarassa sulaa!		Kytke hälytysääni pois päältä painamalla Alarm/lock-painiketta. Näyttö lakkaa vilkkumasta. Pakastinosassa ollut korkein lämpötila tulee näkyviin lämpötilanäyttöön 10 sekunniksi.
	Pakastinosan ovi on auki.	Sulje koneen luukku.
	Ilmankiertoaukot on peitetty.	Poista esteet.
	On pakastettu kerralla liian paljon elintarvikkeita.	Älä pakasta sallittua suurempia määriä.
Sisävalo ei pala.	Valaisin on viallinen.	(Katso kappale »Valaistus«.)
Laitteen jäähdytys ei toimi.	Sähkökatko.	Tarkista, onko virtaa.
Sisävalo ei pala.	Sulake on palanut.	Tarkista sulake.
Näytön valo ei pala.	Verkkopistoke ei ole kunnolla pistorasiassa.	Tarkista, onko pistotulppa kunnolla pistorasiassa.
Jäähdytyskoneisto käynnistyy yhä useammin ja yhä pitemmäksi aikaa.	Laitteen ovi on ollut usein auki.	Älä avaa ovea turhaan.
	Ilmankiertoaukot on peitetty.	Poista esteet.
	Pakastetaan kerralla suuria määriä tuoreita elintarvikkeita.	Älä pakasta sallittua suurempia määriä.
Kamerat eivät ota kuvia.	Kameroita ei ole aktivoitu Home Connect -verkossa.	Aktivoi kamerat.
Kuvat ovat epätarkkoja.	Ovi on suljettu liian nopeasti.	Sulje ovi hitaammin.
	Huurtumisenestokalvo on vioittunut.	Vaihda huurtumisenestokalvo.
Kameran linssit huurteiset.	Huurtumisenestokalvo on vioittunut.	Vaihda huurtumisenestokalvo.

Kylmävesi- ja jääpala-automaatti

Häiriö	Mahdollinen syy	Toimenpide
Jääpaloja ei tule ulos, vaikka jääpalakone on ollut pidemmän aikaa toiminnassa.	Vesihana on kiinni.	Avaa vesihana.
	Vedentulo on lakannut. Vedenpaine on liian alhainen.	Ota yhteys asentajaan.
	Jääpala- ja kylmävesiautomaatti on kytketty pois toiminnasta. Näytössä on teksti »IWD off«.	Käynnistä jääpala- ja kylmävesiautomaatti (katso kappale Lisätoiminnot, kohta [IWD off] poiskytkentä).
	Pakastinosana on liian lämmin.	Säädä pakastinosan lämpötila alhaisemmaksi (katso »Lämpötilan säätö«).
Jääpala-astiassa on jääpaloja, mutta ne eivät tule ulos.	Jääpalat ovat jäätyneet toisiinsa kiinni.	Poista jääpala-astia kaapista ja tyhjennä astia.
Jääpalat ovat juuttuneet kiinni jääpala-astian ulostuloaukkoon tai jäänmurskaimeen.		Ota jääpala-astia pois kaapista ja pyöritä ohjainkierukkaa käsin. Irrota mahdollisesti kiinnijuuttuneet jääpalat puisella puikolla tms.
Jääpalat ovat vetisiä.		Ota jääpala-astia pois kaapista, tyhjennä se ja kuivaa.
Jääpalat ovat sulaneet.	Pakastinosan ovi on auki.	Sulje ovi.
	Sähkökatko.	Tarkista, onko virtaa.
Kylmävesiautomaatti ei toimi.	Vesihana on kiinni.	Avaa vesihana.
	Vedentulo on lakannut. Vedenpaine on liian alhainen.	Ota yhteys asentajaan.
Jääpalakone ei valmista riittävästi jäätä tai jääpalojen muoto on muuttunut.	Kaappi tai jääpalakone käynnistettiin vasta hetki sitten.	Jään valmistus käynnistyy vasta noin vuorokauden kuluttua.
	Automaatista on otettu suuria määriä jääpaloja.	Jääpalakone on täynnä vasta noin vuorokauden kuluttua.
	Alhainen vedenpaine.	Liitä laite vain vesiliitäntään, jonka vedenpaine vastaa ilmoitettua (katso »Laitteen liitäntä«, kohta »Vesiliitäntä«).
	Vedensuodatin tukossa tai liian vanha.	Vaihda vedensuodatin.
	Pakastinosassa on liian lämmintä.	Säädä pakastinosan lämpötila vähän kylmemmälle.
Vesijohdosta kuuluu pulputusta ja korisevaa ääntä.	Vedentulo on keskeytynyt tai vesijohto on tukossa.	<ol style="list-style-type: none"> 1. Tarkista vedentulo. 2. Tarkista, onko vesijohto tukossa. 3. Joissakin tapauksissa riittää jääpala- ja jäävesiannostelijan kytkeminen hetkeksi pois päältä (ks. luku Erikoistoiminnot, kappale [IWD off]).

Laitteen suorittama automaattinen testaus

Kylmälaitteessa on automaattinen testausohjelma, joka osoittaa näytössä vikälähteet, jotka saa korjata vain valtuutettu huoltopalvelu.

Testauksen käynnistys

1. Kytke kylmälaite pois päältä ja odota noin viisi minuuttia.
2. Kytke laite toimintaan.
3. Paina samanaikaisesti Options-painiketta ja Select-painiketta viiden 5 sekunnin ajan.

Testausohjelma käynnistyy. Jos näyttöruutuun tulee ilmoitus »E..«, kyseessä on vika. Ota yhteys huoltoon, kun tämä virheilmoitus tulee näkyviin.

Testauksen päättäminen

Paina uudelleen Options-painiketta ja Select-painiketta samanaikaisesti viiden 5 sekunnin ajan.

Huoltopalvelu, mallinumero/ sarjanumero ja tekniset tiedot

Huoltopalvelu

Jos sinulla on kysyttävää, et saa poistettua häiriötä itse tai laite on korjattava, käänny huoltopalvelumme puoleen.

Voit poistaa monia ongelmia itse tässä käyttöohjeessa annettujen häiriönpoisto-ohjeiden tai verkkosivujemme ohjeiden avulla. Ota muussa tapauksessa yhteys huoltopalveluun.

Löydämme varmasti sopivan ratkaisun, ja pyrimme välttämään huoltoteknikon turhia käyntejä.

Varmistamme, että koneesi korjataan koulutettujen huoltoteknikoiden toimesta valmistajan alkuperäisiä varaosia käyttäen niin takuutapauksissa kuin takuuajan päätyttyäkin.

Varsinaisia korjaustöitä saa turvallisuussyistä suorittaa vain alan ammattihenkilöstö. Takuu raukeaa, jos korjaukset tai muut koneeseen liittyvät työt tekee henkilö, jota emme ole valtuuttaneet kyseisiin töihin, tai jos koneeseen asennetaan varaosia, täydennys- tai lisäosia, jotka eivät ole alkuperäisiä osia ja aiheuttavat koneeseen vian.

Ekosuunnittelua koskevan asetuksen mukaisia toiminnan kannalta oleellisia osia on saatavilla huoltopalvelumme kautta vähintään 10 vuoden ajan laitteen markkinoille saattamisen jälkeen Euroopan talousalueella.

Huomautus

Huoltopalvelu on valmistajan paikallisen takuun puitteissa maksuton. Takuu (valmistajan takuu yksityisille kuluttajille) on Euroopan talousalueella voimassa vähintään 2 vuotta (poikkeuksena ovat Tanska ja Ruotsi, joissa takuu on voimassa 1 vuoden) paikallisten takuehtojen mukaisesti. Takuehdoilla ei ole vaikutusta muihin paikallisten lakien takaamiin oikeuksiin tai vaateisiin.

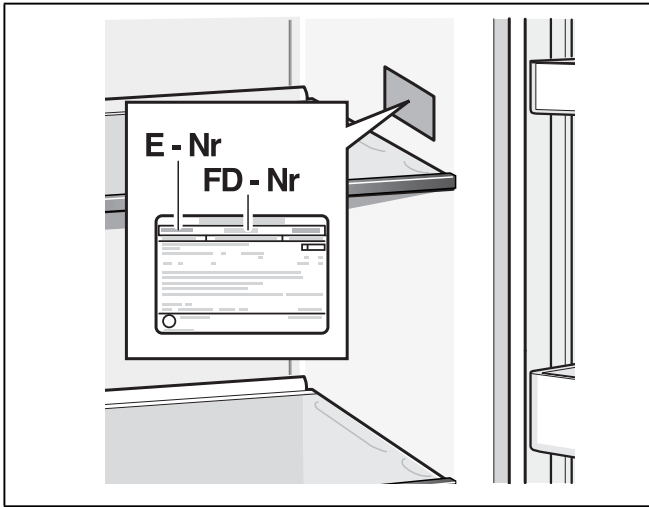
Lisätietoja käyttömaan takuuajasta ja takuehdoista saat huoltopalvelustamme, kauppiaalta tai verkkosivuiltamme.

Kun otat yhteyden huoltopalveluun, tarvitset laitteen mallinumeron (E-Nr.) ja sarjanumeron (FD).

Huoltopalvelun yhteystiedot löytyvät oheisesta huoltopalveluluettelosta tai internet-sivuiltamme.

Mallinumero (E-Nr.) ja sarjanumero (FD)

Mallinumero (E-Nr.) ja sarjanumero (FD) on merkitty koneen tyyppikilpeen.



Merkitse laitteen tiedot ja huoltopalvelun puhelinnumero muistiin, niin löydät ne taas nopeasti.

Tekniset tiedot

Kylmäaine-, käyttötilavuus- ja muut tekniset tiedot löydät tyyppikilvestä.

Lisätietoja laitemallistasi löydät internetistä osoitteesta <https://www.bsh-group.com/energylabel> (koskee vain Euroopan talousalueeseen kuuluvia maita). Tämä verkko-osoite linkittyy viralliseen EU-tuotetietokantaan EPREL, jonka verkko-osoitetta ei ole vielä julkaistu painatushetkellä. Noudata sitten mallihakuun liittyviä ohjeita. Mallitunnus muodostuu tyyppikilvessä mallinumeron (E-Nr.) vinoviivan edessä olevista merkeistä. Vaihtoehtoisesti löydät mallitunnuksen myös EU-energiamerkin ensimmäiseltä riviltä.

Korjaustilaus ja neuvonta häiriötilanteissa

Kaikkien maiden yhteystiedot löydät oheisesta huoltoilikeluettelosta.

FIN 0207 510 700

Lankapuhelimesta
8,28 snt/puhelu +
7 snt/min (alv
24%)

Matkapuhelimesta
8,28 snt/puhelu +
17 snt/min (alv
24%)

sv Innehållsförteckning

Säkerhetsanvisningar och varningar	94
Råd beträffande skrotning	95
Medföljer leveransen	96
Uppställning	96
Uppställningsmått	97
Öppningsvinkel	98
Ställa upp skåpet	99
Ansluta skåpet	99
Demontera skåpdörrarna och handtagen. .	100
Översiktsbild	101
Slå på apparaten	103
Ställa in temperaturen	103
Ställa in temperaturen	103
Specialfunktioner	104
Home Connect	105
Sabbatsläge	108
Larmfunktion	108
Nettovolym	109
Frysutrymme	109
Fryskapacitet	109
Frysa in färska livsmedel	109
Superinfrysning	110
Upptining	110
Kylutrymme	110
Superkylningen	112
Is- och vattenautomat	112
Vattenfilter	114
Frysutrymmets utrustning	115
Skåpets flexibla inredning	115
Stänga av strömmen och ta skåpet ur drift	116
Avfrostning	116
Rengöring och skötsel	116
Belysning (LED)	118
Så här kan du spara energi	118
Driftsljud	118
Enklare fel man själv kan åtgärda	119
Skåpets självtest	121
Service	121

⚠ Säkerhetsanvisningar och varningar

Innan skåpet tas i bruk:

Läs noggrant igenom bruks- och monteringsanvisningarna! Både anvisningar, råd och varningstexter innan skåpet installeras och tas i bruk.

På så sätt får du viktig information om hur skåpet ska installeras, användas och skötas. Spara bruks- och monteringsanvisningarna för framtida bruk och så att nästa ägare får ta del av all information.

Teknisk säkerhet



Brandrisk

I kylkretsloppsroren strömmar en liten mängd miljövänligt, men brännbart, köldmedium (R600a). Det skadar inte ozonskiktet och ökar inte drivhuseffekten. Om köldmediet läcker ut kan det skada ögonen eller antändas.

Vid skada

- Undvik öppen eld och olika typer av tändare.
- Vädra utrymmet där produkten står ordentligt under några minuter.
- Stäng av skåpet och dra ut stickkontakten ur vägguttaget.
- Ta kontakt med service.

Ju mer kylmedel ett skåp innehåller desto större måste rummet i vilket skåpet står vara. Om rummet är för litet kan det vid en läcka på kylmedelskretsen uppstå en gas-luftblandning som kan antändas. För 8 g kylmedel måste rumsvolymen vara minst 1 m³. Kylmedelsmängden i skåpet står angiven på typskylten inuti skåpet.

Se noga till när skåpet ställs upp att nätanslutningskabeln inte blir klämd eller skadad.

Om skåpets nätanslutningskabel blir skadad måste den bytas av tillverkaren, kundtjänsten eller en person med likvärdiga kvalifikationer. Osakkunnigt utförda installationer och reparationer kan utsätta användaren för betydande risker.

Reparationer får endast utföras av tillverkaren, Service eller en person med liknande kvalifikationer.

Använd endast originaldelar från tillverkaren. Endast om du använder originaldelar, kan tillverkaren garantera att säkerhetsföreskrifterna uppfylls.

Använd inga grenuttag, förlängningskablar eller adaptrar.



Brandrisk

Bärbara grenuttag eller bärbara nätaggregat kan bli överhettade och orsaka brand.

Placera inte bärbara grenuttag eller bärbara nätaggregat bakom skåpet.

Vid användningen

- Använd aldrig elektriska apparater inuti kylskåpet (t.ex. värmeelement, elektriska ismaskiner etc.). Explosionsrisk!
- Avfrost eller rengör aldrig skåpet med ett ångrengöringsaggregat! Ångan kan komma in i elektriska delar och orsaka kortslutning. Risk för elektrisk stöt!
- Vidta utöver tillverkarens uppgifter inga extra åtgärder för att påskynda avfrostningen. Explosionsrisk!
- Använd inga spetsiga eller skarpkantiga föremål för att avlägsna frost- och isskikt. Du kan skada köldmedierören med dem. Utsprutande köldmedium kan antändas eller orsaka ögonskador.
- Förvara inga produkter med brännbara drivgaser (t.ex. sprayburkar) och inga explosiva ämnen. Explosionsrisk!
- Missbruka inte socklar, utdragslådor, luckor etc. som fotsteg eller stöd.
- Ta ut stickkontakten eller stäng av säkringen vid rengöring. Dra i stickkontakten, inte i anslutningskabeln.
- Förvara starksprit enbart i tättslutande flaskor och stående.
- Förorena inte plastdetaljer och dörättning med olja eller fett. Annars kan plastdetaljerna och dörättningslisten bli porösa.
- Skåpets till- och frånluftöppningar får aldrig täckas över eller blockeras.

■ Förhindrande av risker för barn och utsatta personer:

Som utsatta personer räknas barn, personer med fysiska, psykiska eller uppfattningsmässiga begränsningar samt personer som inte har tillräcklig kännedom om hur skåpet ska användas säkert.

Se noga till att barn och utsatta personer har förstått riskerna.

En säkerhetsansvarig person måste ha uppsikt över eller vägleda barn och utsatta personer vid skåpet.

Låt bara barn som är minst 8 år använda apparaten.

Håll uppsikt över barn vid rengöring och skötsel.

Låt aldrig barn leka med skåpet.

- Förvara inga vätskor i flaskor och burkar i frysutrymmet (i synnerhet inte kolsyrade drycker). Flaskor och burkar kan spricka!
- Stoppa aldrig djupfrysta varor i munnen direkt efter det att de har tagits ut ur frysutrymmet.
Risk för frysbrännskada!
- Undvik att beröra djupfrysta varor, is, kylslingor etc. länge med händerna.
Risk för frysbrännskada!

Barn i hemmet

- Lämna inte förpackningsmaterialet åt barn.
Kvävningsrisk på grund av wellpapp och plastfolie!
- Skåpet är ingen leksak för barn!
- Förvara nyckel till skåp utrustade med lås utom räckhåll för barn.

Allmänna bestämmelser

Detta skåp är avsett

- för kylförvaring och infrysning av matvaror,
- för tillverkning av istärningar,
- för dricksvatten.

Detta skåp är avsett att användas i privathushåll och anpassat för hemmamiljö.

Köldkretsen är testad med avseende på täthet.

Denna apparat uppfyller tillämpliga säkerhetsbestämmelser för elektriska apparater och är radioavstört.

Skåpet är avsett att användas på en nivå upp till högst 2000 meter över havet.

Råd beträffande skrotning

Förpackningsmaterialet

Förpackningen skyddar din produkt mot transportskador. Allt förpackningsmaterial är skonsamt mot naturen och kan återvinnas. Hjälp till genom att ta hand om förpackningsmaterialet på ett miljöriktigt sätt.

Hör med din kommun eller ditt lokala renhållningsverk om vad som gäller.

Skrota gamla produkter

Gamla skåpet är inte värdelöst avfall! Genom miljöriktig skrotning kan värdefulla råvaror återvinnas.



Denna enhet är märkt i enlighet med det europeiska direktivet 2012/19/EU om avfall som utgörs av eller innehåller elektroniska produkter (waste electrical and electronic equipment - WEEE).

Direktivet anger ramarna för inom EU giltigt återtagande och korrekt återvinning av uttjänta enheter.

Varning

När det gäller uttjänta kyl-/frys-skåp

1. Dra ut stickkontakten ur vägguttaget.
2. Klipp av anslutningssladden så nära skåpet som möjligt och avlägsna sladd och stickkontakt.
3. Ta inte ut hyllor och fack för att därmed försvåra för barn att klättra in i skåpet!
4. Barn får inte leka med uttjänta apparater.
Kvävningsrisk!

Kyl-/frys-skåp innehåller kylmedel och gaser i isoleringen. Som kräver en fackmannamässig skrotning. Se till att rörledningarna inte skadas innan skåpet skrotas.

Medföljer leveransen

Kontrollera efter upppackning att ingenting är transportskadat.

Vid eventuella anmärkningar, vänd dig till affären där du köpt produkten eller till vår serviceavdelning.

Leveransen består av följande delar:

- Fristående skåp
- Utrustning (modellberoende)
- Påse med monteringsmateriel
- Bruksanvisning
- Monteringsanvisning
- Servicehäfte
- Garantibilaga
- Information angående energiförbrukning och ljud

Uppställning

Transport

Skåpet är tungt. Säkra det under transport och vid montage!

På grund av skåpets vikt och dimensioner, och för att minimera risken för personskador och skador på skåpet, krävs minst två personer för att genomföra en säker uppställning av skåpet.

Platsen

Placera skåpet i ett torrt rum med god ventilation. Ställ det inte i direkt solljus eller i närheten av en värmekälla (spis, element etc.). Om detta inte går att undvika måste lämplig isolerskiva placeras mellan skåp och värmekälla. Isolerskiva behövs inte om minimiavstånden är följande:

- Till el och gashällar, 3 cm.
- Till annan värmekälla, 30 cm.

Om boxen placeras bredvid en annat kyl- eller frysenhet bör avståndet mellan dem vara minst 25 mm. Detta för att undvika kondensbildning.

Om skåpet byggs över med en lucka eller ett skåp ska man räkna med en spalt på 30 mm så att skåpet vid behov kan dras ut från nischen.

Den uppvärmda luften på baksidan av skåpet måste obehindrat kunna dra bort.

Underlag

Obs

Skåpet är mycket tungt.

Apparatens vikt kan beroende på modell uppgå till 165 kg.

Golvet på uppställningsplatsen får inte ge vika. Förstärk eventuellt golvet.

För att dörrarna ska kunna öppnas helt vid uppställning i ett hörn eller en nisch måste alla minimimått uppfyllas (se kapitlet "Mått för installationen").

Överstiger djupet hos angränsande köksinredning 60 cm måste minimimåten för sidoavstånden uppfyllas för att dörrarna ska kunna öppnas till maximal vinkel (se kapitlet "Dörröppningsvinkel").

Observera rumstemperatur och ventilation

Rumstemperatur

Klimatklassen finns angiven på typskylten. Den anger inom vilka rumstemperaturer som kylskåpet kan användas. Typskylten finns till höger i kylutrymmet.

Klimatklass	Tillåten rumstemperatur
SN	+10 °C - 32 °C
N	+16 °C - 32 °C
ST	+16 °C - 38 °C
T	+16 °C - 43 °C

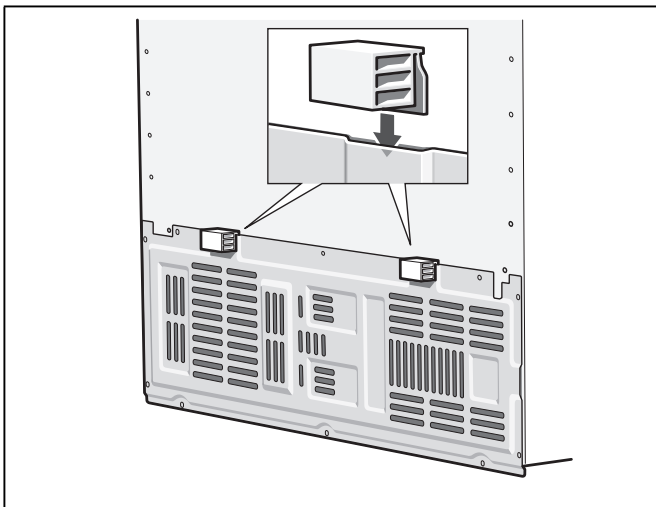
Råd

Skåpet är fullt funktionsdugligt inom rumstemperaturgränserna för den angivna klimatklassen. Om skåp med klimatklass SN används vid kallare rumstemperaturer, kan skador på skåpet uteslutas till en temperatur av +5 °C.

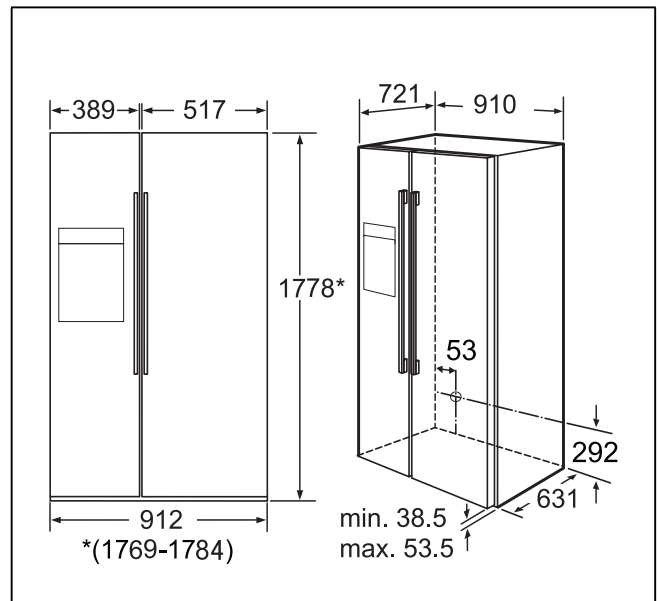
Ventilation

Täck under inga omständigheter för till- och frånluftsöppningarna vid skåpets bakre vägg. I annat fall får kompressorn arbeta mer, vilket leder till högre strömförbrukning. Kompressorns livslängd kan också förkortas. Detta höjer strömförbrukningen.

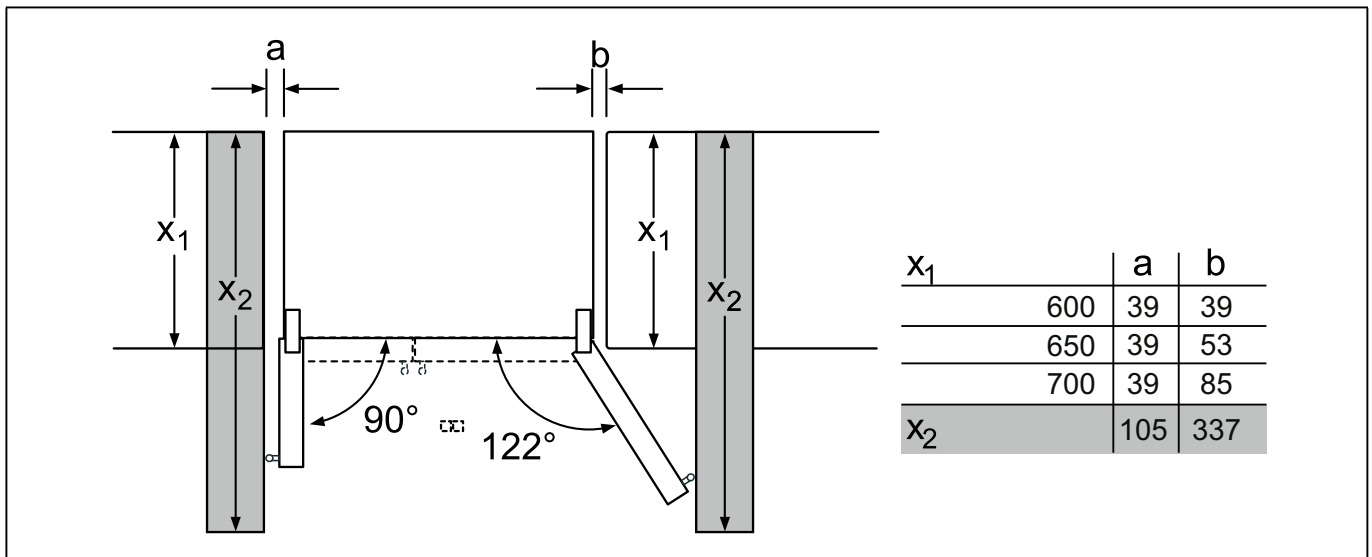
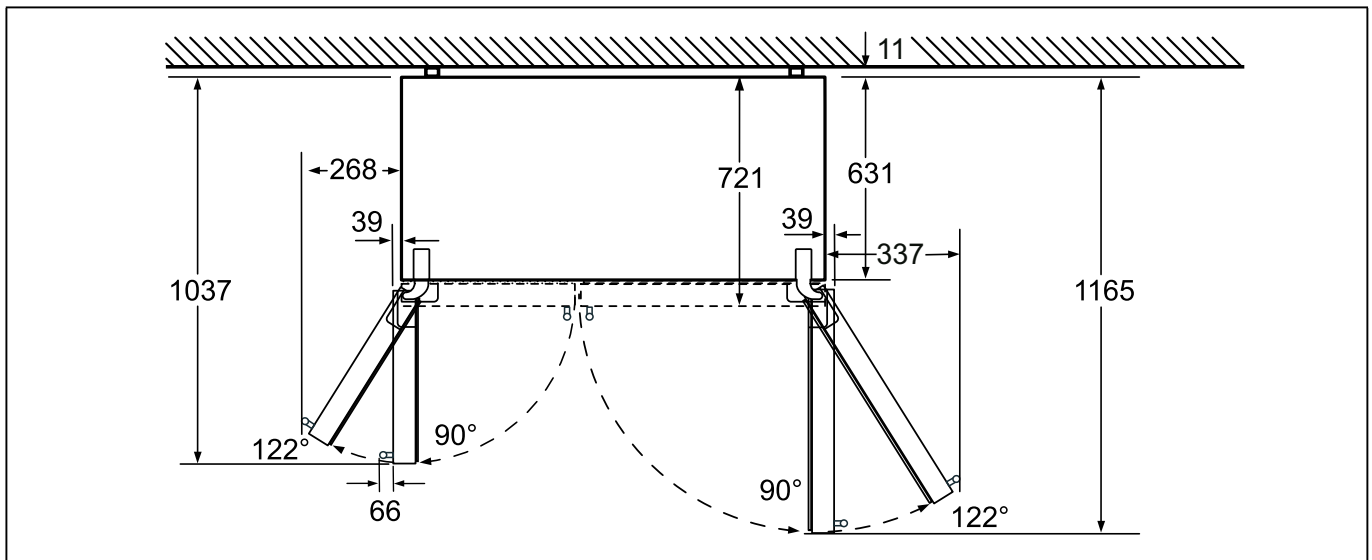
Sätt medföljande avståndshållare i därför avsett fäste på skåpets baksida. Därigenom iakttas det minsta avståndet till väggen.



Uppställningsmått



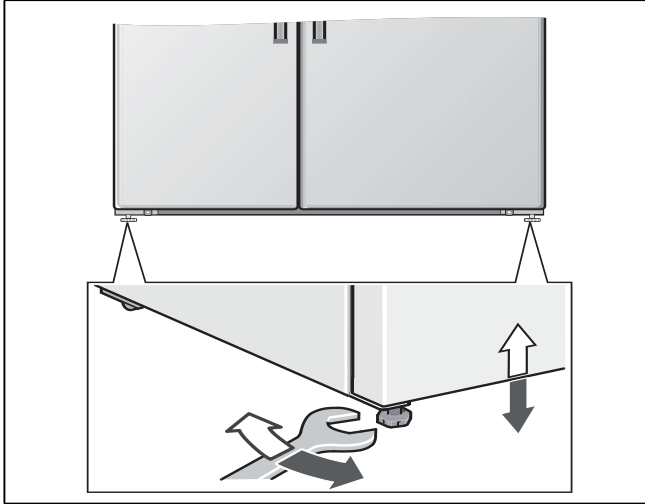
Öppningsvinkel



Ställa upp skåpet

För att skåpet ska fungera invändningsfritt måste det ställas upp med hjälp av ett vattenpass.

Om skåpet lutar kan detta medföra att vattnet rinner ut från isberedaren, att istärningarna blir ojämna eller att dörrarna inte stängs riktigt.



Ansluta skåpet

Låt en fackman installera och ansluta skåpet enligt medföljande installationsanvisning.

Avlägsna transportsäkringarna från hyllor och fack först efter installationen.

Vattenanslutningen måste ovillkorligen göras före den elektriska anslutningen.

Förutom de föreskrifter som gäller för respektive land måste anslutningarna göras i enlighet med de lokala elverks- och vattenverksföreskrifterna.

Efter det att skåpet ställts upp bör man vänta minst 1 timme innan det tas i bruk. Under transporten kan det förekomma att oljan i kondensorn flyttas till kylsystemet.

Rengör skåpet innan det tas i bruk. (Läs "Rengöring och skötsel".)

Vattenanslutning

Vattenanslutningen får endast utföras av en sakkunnig installatör enligt gällande föreskrifter.

⚠ Obs

Använd endast medföljande slangset för anslutning till dricksvattnenätet. Använd under inga omständigheter befintliga eller redan använda slangsatser.

Apparaten får endast anslutas till en dricksvattenledning:

- Minsta tryck: 0,2 MPa (2 bar)
- Högsta tryck: 0,8 MPa (8 bar)
- Vid ett vattentryck över 0,8 MPa (8 bar): installera tryckbegränsare mellan dricksvattenanslutning och slangset

Råd

Maximal yttre diameter för vattenledningen (utan förbindelstycke) är 10 mm.

Elanslutning

⚠ Varning

Risk för elektrisk stöt!

Om nätanslutningsledningen inte är tillräcklig lång får du aldrig använda grenuttag eller förlängningskablar. Kontakta istället kundtjänsten för alternativ.

För att ansluta skåpet krävs ett fast installerat eluttag.

Eluttaget måste finnas nära skåpet och vara fritt tillgängligt även efter att skåpet har ställts upp.

Skåpet uppfyller kraven för skyddsklass I. Anslut det till 220–240 V/50 Hz växelström via ett på föreskrivet sätt installerat eluttag. Eluttaget måste vara säkrat med en 10 A- till 16 A- säkring eller högre.

Kontrollera beträffande skåp som ska användas i icke-europeiska länder att den angivna spänningen och spänningstypen stämmer överens med värdena för ditt elnät. Typskylten finns nedtill till höger på skåpet. Om det skulle bli nödvändigt att byta nätanslutningskabeln får bara en fackman utföra detta.

⚠ Varning

Skåpet får under inga omständigheter anslutas till elektroniska energisparkontakter.

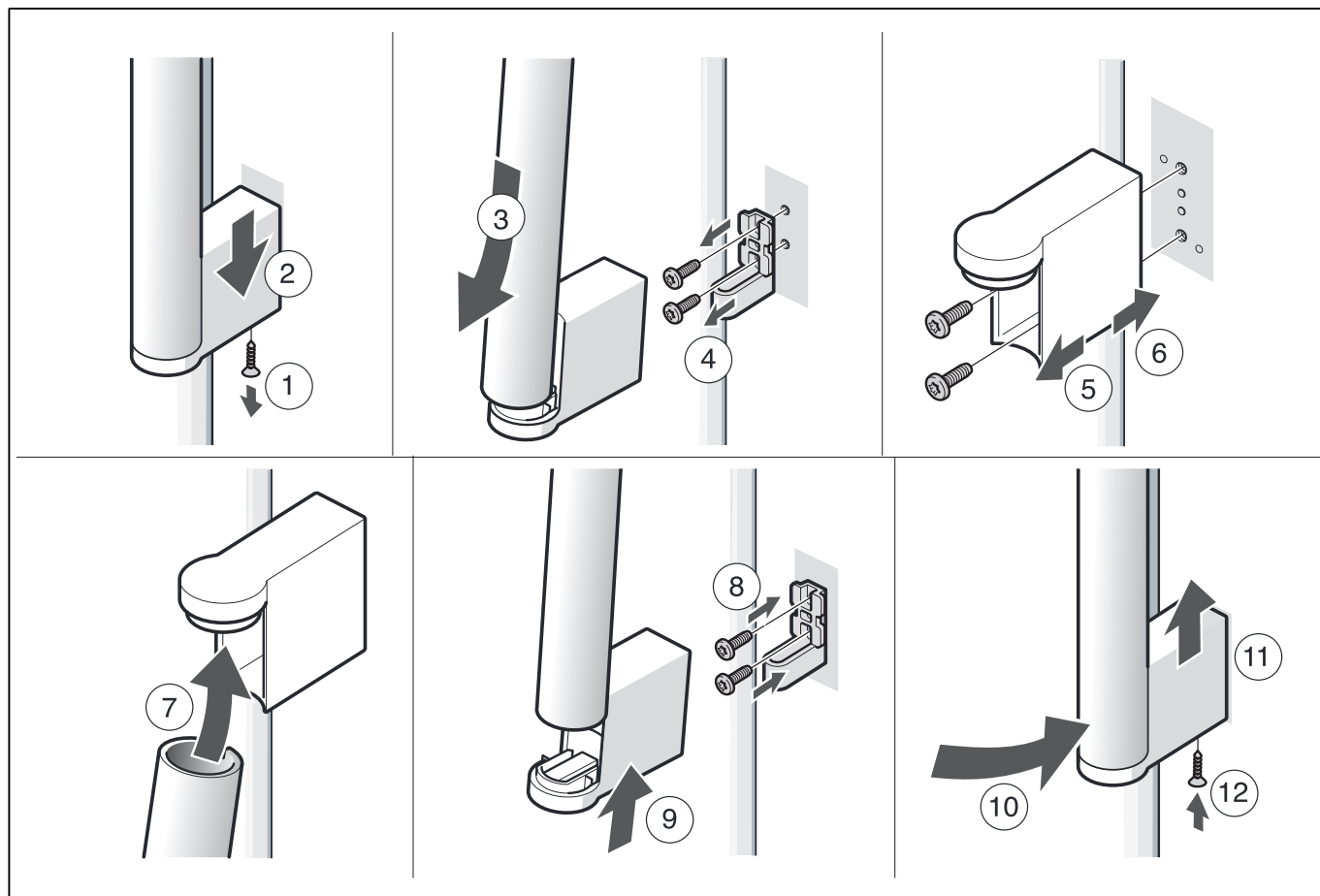
Sinus- och nätstyrda växelriktare kan användas till våra produkter. Nätstyrda växelriktare används i solcellsanläggningar som ansluts direkt till det allmänna elnätet. Vid fristående lösningar (t.ex. fartyg eller fritidshus), som inte har någon direkt anslutning till det allmänna elnätet, måste en sinusstörd växelriktare användas.

Demontera skåpdörrarna och handtagen.

Om skåpet inte går in genom lägenhetsdörren kan skåpdörrarna och handtagen skruvas bort.

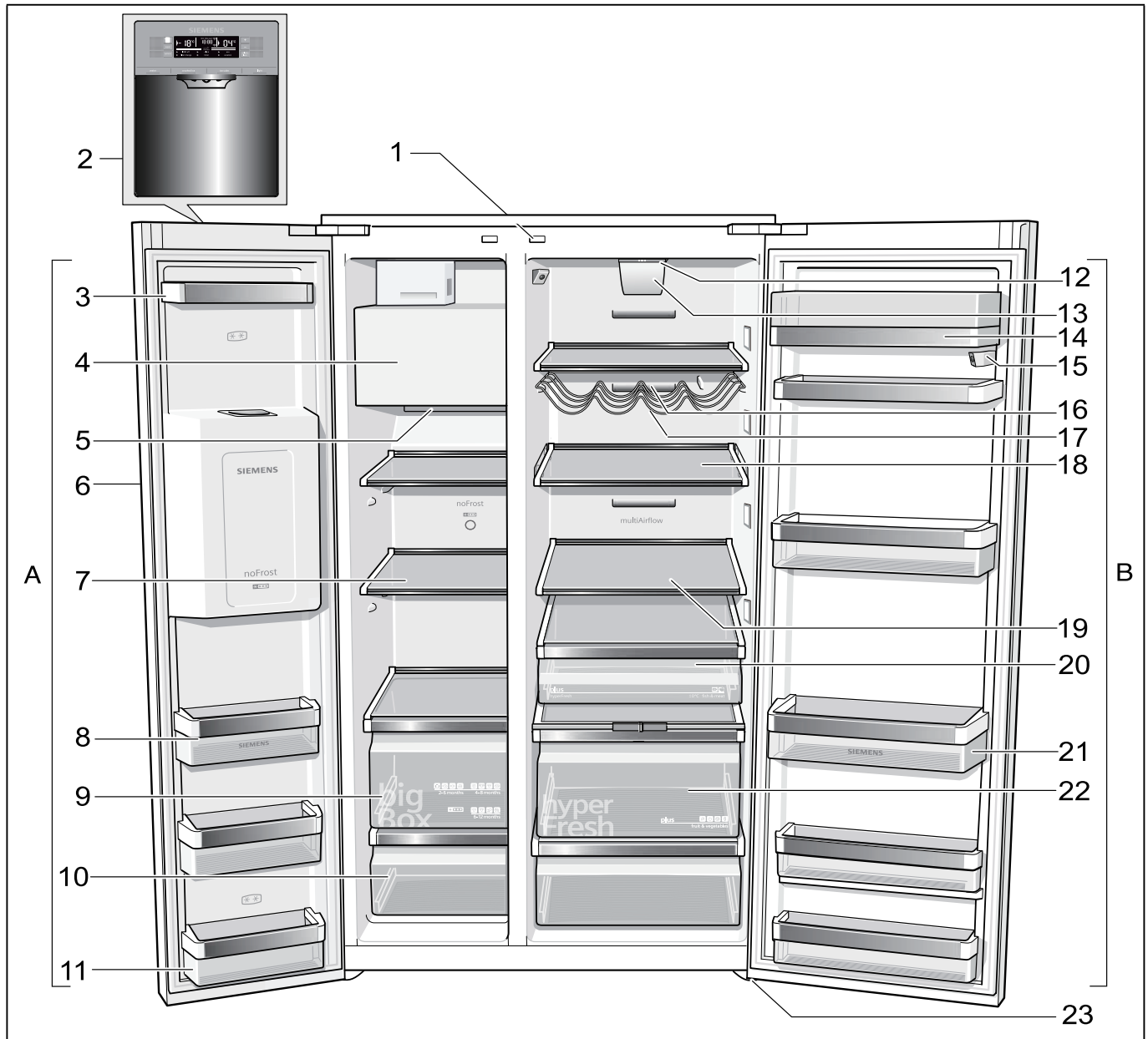
⚠ Obs

Endast Service får skruva bort dörrarna.



Översiktsbild

Denna bruksanvisning gäller för flera modeller.
Avvikelser från bilderna kan förekomma.



* Endast vissa modeller.

A Frysutrymme
B Kylutrymme

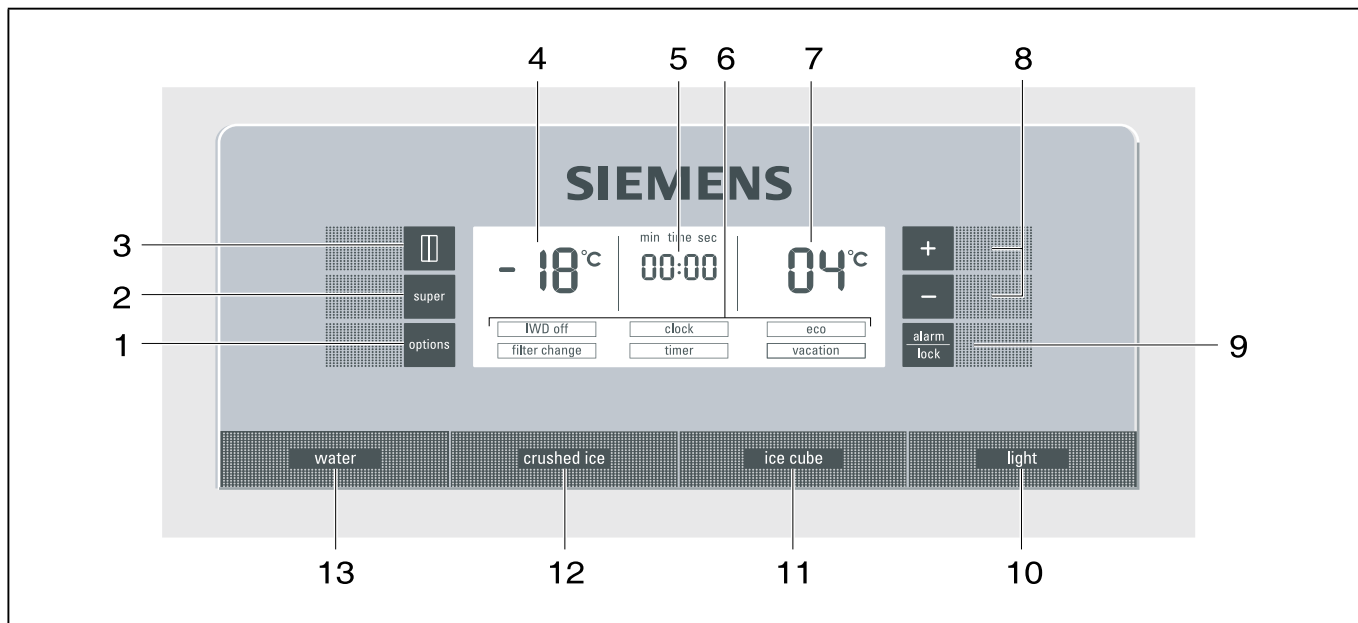
1 Ljusomkopplare kyl- och frysutrymme
2 Manöver- och indikatorfält
3 Dörrfack
4 Isberedare/Istärningslåda
5 Ventilationsöppning
6 Is- och vattenautomat
7 Glashylla i frysutrymmet
8 Dörrfack
9 Fryskalender
10 Fryslåda

11 Dörrhylla (2-stjärnigt fack) för kortvarig förvaring av matvaror och glass.
12 Belysning
13 Partikelfilter/Vattenfilter
14 Smör och ostfack
15 Kamera
16 Ventilationsöppning
17 Flaskhylla *
18 Justerbar glashylla
19 Glashylla i kylutrymmet
20 Färskkylåda
21 Hylla för stora flaskor
22 Grönsakslåda med fuktighetsreglage
23 Skruvfötter

Manöver- och indikatorfält

Manöver- och indikatorfält på dörrarna består av ett beröringsfält.

Genom att röra vid ett knappområde aktiverar man motsvarande funktion.



1 "options"-knapp

För att välja specialfunktionerna. Tryck upprepade gånger på knappen tills den önskade funktionen markeras med en pil (se kapitlet "Specialfunktioner").

2 Superknapp

Knappen används för att starta funktionerna Superkylning (kyldelen) eller Superfrysning (frysdelen) (se kapitlet Superkylning eller Superfrysning).

3 "select"-knapp

För att kunna göra temperaturinställningar för de olika temperaturzonerna (kylutrymme, frysutrymme). Tryck upprepade gånger på knappen tills önskad zon markeras med en pil.

4 Indikator frysutrymme

Visar den aktuella temperaturinställningen i frysutrymmet.

5 Indikator tid

Anger det aktuella klockslaget eller tidsnedräkningen med aktiverad specialfunktion hos timern.

6 Indikator specialfunktioner

Visar de tillgängliga specialfunktionerna (se kapitlet "Specialfunktioner").

7 Indikator kylutrymme

Visar den aktuella temperaturinställningen i kylutrymmet.

8 Inställningstangenterna +/-

Knapparna är avsedda för

- att ställa in temperaturerna i de olika kylzonerna,
- att sätta igång och stänga av specialfunktionerna,
- att ändra tidsinställning hos specialfunktionen "timer".

9 Knapp "alarm/lock"

Knappen används för att

- tjäna till att stänga av varningssignalen (se kapitlet "Larmfunktion"),
- sätta på och stänga av knappspärren.

För att sätta på och stänga av knappspärren, tryck på knappen i 5 sekunder. När funktionen är igång lyser "lock" i indikatorfältet.

Undantag från knappspärren:

Vid en varningssignal kan man trycka på "alarm/lock"-knappen.

10 På/Av-knapp belysning is-och vattenautomat

11 Isdispenserknapp

12 Knapp för krossad is

13 Knapp för vatten

Slå på apparaten

I och med att apparaten ansluts är den igång. En varningssignal ljuder.

Tryck på "alarm/lock"-knappen. Varningssignalen stängs av.

Indikatorn "alarm" slocknar så snart apparaten nått den inställda temperaturen.

Råd

Gör inga fler inställningar på apparaten under de första 30 sekunderna efter starten.

De förinställda temperaturerna uppnås efter flera timmar. Förvara inga matvaror i skåpet innan dess.

Från fabriken rekommenderas följande temperaturer:

- Frysutrymme: -18 °C
- Kylutrymme: +4 °C

Ställa in temperaturen

Temperaturen kan visas i grader Celsius (°C) eller grader Fahrenheit (°F).

Ställ in temperaturenheten

Ställ in temperaturenheten genom att hålla Superknappen och optionsknappen intryckta samtidigt i 5 sekunder.

Allt efter den tidigare inställningen sker omkoppling till den andra temperaturenheten.

Ställa in temperaturen

För att kunna göra temperaturinställningar för de olika klimatzonerna (kylutrymme, frysutrymme) måste man dessförinnan ha valt önskat område.

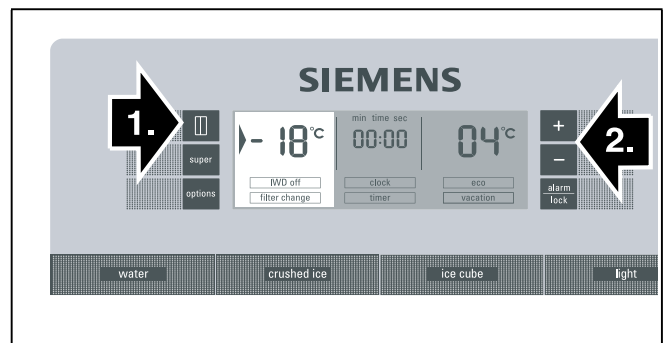
1. Håll select-knappen intryckt tills den önskade klimatzonen markeras med en pil.
2. Ställ in temperaturen med inställningsknapparna "+" (varmare) eller "-" (kallare).

Det senast visade värdet lagras av systemet.

Frysutrymme

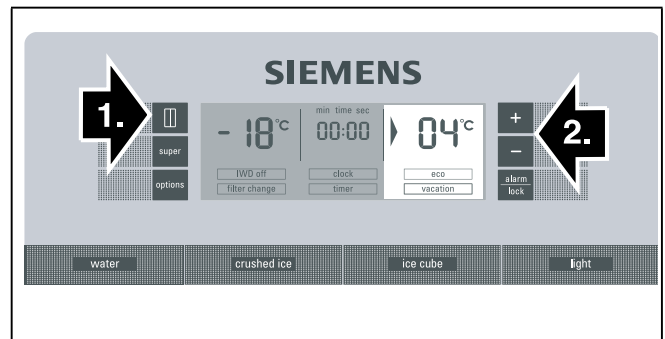
Frysutrymmet kan ställas in från -16 °C till -24 °C.

Vi rekommenderar en inställning på -18 °C.



Kylutrymme

Kylutrymmet kan ställas in från +2 °C till +8 °C.



Temperaturen kan ställas in i steg om 1 °C.

Känsliga matvaror bör inte förvaras varmare än +4 °C.

Vi rekommenderar en inställning på +4 °C.

Specialfunktioner

[timer]

Med denna funktion kan man ställa in ett tidsintervall på 0-99 minuter. Genom en signal blir man påmind t.ex. när matvaror efter en viss tid ska tas ut från facket. Från fabriken är ett värde om 20 minuter förinställt.

Obs

Flaskor med dryck kan frysa sönder om de förvaras längre än 20 minuter i frysutrymmet.

Starta [timer]

1. Håll options-knappen intryckt tills funktionen [timer] markeras med en pil.
2. Aktivera genom att trycka på inställningsknappen + eller - (funktionen är inramad).
3. Ställ in önskat klockslag med inställningsknapparna +/-.

Råd

Om du trycker flera gånger på knappen ändras tiden en minut i sänder. Om du håller knappen intryckt längre ändras tiden 3 minuter i sänder.

4. Starta tidnedräkningen med options-knappen.

stänga av [timer]

För att deaktivera funktionen, tryck samtidigt in inställningsknapparna + och - under 3 sekunder.

[eco]

Med denna funktion ställs skåpet in på energisparläge.

Skåpet ställer automatiskt in följande temperaturer:

- Frysutrymme: -16 °C
- Kylutrymme: +6 °C

Slå på [eco]

1. Håll options-knappen intryckt tills funktionen [eco] markeras med en pil.
2. Tryck på inställningsknappen "+" för att aktivera funktionen (funktionen är inramad).

Stänga av [eco]

1. Håll options-knappen intryckt tills funktionen [eco] markeras med en pil.
2. För att deaktivera funktionen, tryck in inställningsknappen - (funktionen är inte längre inramad).

[vacation]

Vid längre frånvaro kan man ställa om skåpet till energibesparande semesterläge. Temperaturen i kylutrymmet ställs automatiskt om till +14 °C.

Obs

Förvara inga matvaror i kylutrymmet under denna tid!

Slå på [vacation]

1. Håll options-knappen intryckt tills funktionen [vacation] markeras med en pil.

2. Tryck på inställningsknappen "+" för att aktivera funktionen (funktionen är inramad).

Stänga av [vacation]

1. Håll options-knappen intryckt tills funktionen [vacation] markeras med en pil.
2. För att deaktivera funktionen, tryck in inställningsknappen - (funktionen är inte längre inramad).

[clock]

I indikatorn tid visas aktuellt klockslag. Med funktionen [clock] kan man ställa in aktuellt klockslag.

Ställa in klockan

1. Håll options-knappen intryckt tills funktionen [eco] markeras med en pil.
2. Tryck på inställningsknappen "+" för att aktivera funktionen (funktionen är inramad).
3. Ställ in önskat klockslag med inställningsknapparna +/-.
4. Lagra inställt klockslag med optionsknappen.

Råd

När funktionen [timer] är på, visas inte klockan.

[IWD off]

Med denna funktion kan man stänga av is- och vattenautomaten.

Obs

- Stäng ovillkorligen av vattentillförseln till skåpet några timmar innan isberedaren stängs av.
- Töm och rengör istärningslådan. Sätt tillbaka lådan. Se till att islådan hakar i hyllan.

Slå på [IWD off]

1. Håll options-knappen intryckt tills funktionen [IWD off] markeras med en pil.
2. Tryck på inställningsknappen "+" för att aktivera funktionen (funktionen är inramad).

Stänga av [IWD off]

1. Håll options-knappen intryckt tills funktionen [IWD off] markeras med en pil.
2. För att deaktivera funktionen, tryck in inställningsknappen - (funktionen är inte längre inramad).

[filter change]

Efter 6 månader uppmanas du via indikatorn [filter change] att byta vattenfilterpatron.

Aktivera ny filterpatron

Efter byte av filterpatron måste funktionen [filter change] åter aktiveras.

1. Byta filterpatron (se kapitlet Vattenfilter).
2. Håll options-knappen intryckt tills funktionen [filter change] markeras med en pil.
3. Tryck på inställningsknapparna +/- för att aktivera funktionen. Indikatorn [filter change] försvinner.

Home Connect

Det här kylskåpet är Wi-Fi-klart och kan fjärrstyras från en mobil terminal.

Råd

Wi-Fi är ett registrerat varumärke som tillhör Wi-Fi Alliance.

Skåpet fungerar i följande fall som ett kylskåp utan nätverksuppkoppling och kan dessutom styras manuellt med manöverorganen:

- Skåpet är inte uppkopplat mot ett hemmanätverk.
- I det land där skåpet är uppställt är ingen Home Connect-tjänst tillgänglig. En översikt över de länder där Home Connect är tillgängligt finns på www.home-connect.com.

Råd

- Följ säkerhetsföreskrifterna i bruksanvisningen och se noga till att du också följer dem när du manövrerar skåpet med Home Connect-appen och då inte är hemma.

Följ också anvisningarna i Home Connect-appen.

- Skåpets egna manöverorgan har alltid företräde. Under denna tid kan skåpet inte fjärrstyras med Home Connect-appen.

Installation av Home Connect

Råd

- Följ Home Connect-bilagan, som finns för nedladdning under <http://www.siemens-home.bsh-group.com> vid instruktionerna. Ange därvid skåpets E-nummer i sökfältet.
- Vänta minst två minuter efter att du har startat skåpet så att den interna initieringen hinner slutföras. Installera först därefter Home Connect.
- För att du ska kunna göra inställningar med Home Connect måste Home Connect-appen vara installerad i din mobila terminal. Följ den medföljande Home Connect-dokumentationen. Följ de steg som appen föreskriver för att göra inställningarna.
- Om skåpet inte används under en längre tid stängs Home Connect-menyn automatiskt. Anvisningar för hur du öppnar Home Connect-menyn finns i inledningen till respektive kapitel.

Automatisk uppkoppling mot hemmanätverket (WLAN)

Om du har tillgång till en WLAN-router med WPS-funktion kan du ansluta kylskåpet automatiskt till hemmanätverket.

1. Tryck samtidigt på Super-knappen och inställningsknappen **-**.
Symbolen Frysack visar **"Cn"**.

Råd

Tryck samtidigt på båda knapparna.

2. Tryck på knappen Options flera gånger tills symbolen Frysack visar **"AC"** och symbolen Kylfack visar **"OF"**.

3. Tryck på inställningsknappen **+**.

Skåpet är nu klart för automatisk uppkoppling. Symbolen Kylfack visar en animering under 2 minuter.

Så länge animeringen visas är skåpet klart för automatisk uppkoppling.

4. Aktivera inom dessa 2 minuter WPS-funktionen på hemmanätverksroutern (t.ex. via WPS/WLAN-knappen, följ informationen om detta i dokumentationen för routern).

Om uppkopplingen lyckades blinkar **"On"** i symbolen Kylfack.

Kylskåpet är klart för uppkoppling med appen.

Råd

Om symbolen Kylfack visar **"OF"** lyckades inte uppkopplingen.

1. Kontrollera om kylskåpet befinner sig inom hemmanätverkets (WLAN) räckvidd.
2. Upprepa förloppet eller gör en manuell uppkoppling.

Manuell uppkoppling mot hemmanätverksdisken (WLAN)

Om den befintliga WLAN-routern inte har någon WPS-funktion eller om denna inte är känd kan du koppla upp kylskåpet manuellt mot hemmanätverket.

1. Tryck samtidigt på Super-knappen och inställningsknappen **-**.
Symbolen Frysack visar **"Cn"**.

Råd

Tryck samtidigt på båda knapparna.

2. Tryck på knappen Options flera gånger tills symbolen Frysack visar **"SA"** och symbolen Kylfack visar **"OF"**.
3. Tryck på inställningsknappen **+**.
Skåpet är klart för manuell uppkoppling.
Symbolen Kylfack visar en animering.
Så länge animeringen visas är skåpet klart för manuell uppkoppling.
4. Kylskåpet har nu ett eget WLAN-nätverk med nätverksnamnet **"HomeConnect"** installerat.
Du kan nu använda det här nätverket med den mobila terminalen.
5. Hämta WLAN-inställningarna i inställningsmenyn på den mobila terminalen.
6. Koppla upp den mobila terminalen mot WLAN-nätverket **"HomeConnect"**.
Lösenord: **"HomeConnect"**
Det kan ta upp till 60 sekunder att skapa uppkopplingen.
7. Om uppkopplingen lyckades öppnar du Home Connect-appen i den mobila terminalen.
Appen söker efter kylskåpet.
8. När kylskåpet har hittats matar du in nätverksnamnet (**"SSID"**) och lösenordet (**"Key"**) för det egna hemmanätverket (WLAN) i de tillhörande fälten.
9. Bekräfta med skärmen knappen **Överför till hushållsapparater**.

- Om uppkopplingen lyckades blinkar **“On”** i symbolen Kylfack.
Nu kan du koppla upp kylskåpet med appen.
- Om symbolen Kylfack visar **“OF”** lyckades inte uppkopplingen.
Kontrollera om kylskåpet befinner sig inom hemmanätverkets (WLAN) räckvidd.
Upprepa förloppet eller gör en manuell uppkoppling.

Uppkoppling av kylskåpet med Home Connect-appen

1. När uppkopplingen mellan kylskåpet och hemmanätverket är klar trycker du samtidigt på super-knappen och inställningsknappen **-**.
Symbolen Frysack visar **“Cn”**.

Råd

Tryck in båda knapparna samtidigt.

2. Tryck flera gånger på Options tills symbolen Frysack visar **“PA”** och symbolen Kylfack visar **“OF”**.
3. Tryck på inställningsknappen **+** för att koppla upp kylskåpet med appen.
Symbolen Kylfack visar en animering.
När kylskåpet och appen är sammankopplade visar symbolen Kylfack **“On”**.
4. Öppna appen och vänta tills kylskåpet visas.
Bekräfta förbindelsen mellan appen och kylskåpet med **Infoga**.

Om kylskåpet inte visas automatiskt klickar du i appen på **Infoga apparat** och följer instruktionerna.
När kylskåpet visas infogar du det med **+**.

5. Följ instruktionerna i appen tills förloppet har avslutats.
Symbolen Frysack visar **“PA”** och symbolen Kylfack visar **“On”**.
Kylskåpet är nu uppkopplat med appen.
Om uppkopplingen misslyckas måste du kontrollera om den mobila terminalen är ansluten till hemmanätverket (WLAN).
Upprepa sedan uppkopplingsförloppet.
Om symbolen Kylfack visar **“Er”** måste du återställa Home Connect-inställningarna.

Råd

Vid återställningen återställs alla Home Connect-inställningarna.

Aktivering av kamerorna

Om kylskåpet är uppkopplat mot hemmanätverket (WLAN) och med Home Connect-appen kan du aktivera kamerorna:

1. Tryck samtidigt på Super-knappen och inställningsknappen **-**.
Symbolen Frysack visar **“Cn”**.

Råd

Tryck samtidigt på båda knapparna.

2. Tryck flera gånger på tillvalsknappen tills symbolen Frysack visar **“CA”** och symbolen Kylfack visar **“OF”**.

3. Tryck på inställningsknappen **+**.
Symbolen Kylfack visar **“On”**.
Kamerorna är aktiverade.

Råd

Om kamerorna har aktiverats och du ofta kontrollerar kylskåpets innehåll med appen ökar dataöverföringen.

Råd

Uppladdningen av fotografierna tar upp till tre minuter.

Råd

Olika externa faktorer i hemmanätverket och på internet kan orsaka överföringsproblem och göra att bilder inte sparas. Det påverkar inte kylskåpets huvudfunktioner.

Avaktivering av kamerorna:

1. Tryck samtidigt på Super-knappen och inställningsknappen **-**.
Symbolen Frysack visar **“Cn”**.

Råd

Tryck samtidigt på båda knapparna.

2. Tryck flera gånger på Options-knappen tills symbolen Frysack visar **“CA”** och symbolen Kylfack visar **“On”**.
3. Tryck på inställningsknappen **-**.
Symbolen Kylfack visar **“OF”**.
Kamerorna är avaktiverade.

Återställning av Home Connect-inställningarna

Om det uppstår problem när du försöker åstadkomma uppkopplingen eller om du vill logga in skåpet i ett annat hemmanätverk (WLAN) kan du återställa Home Connect-inställningarna.

1. Tryck samtidigt på Super-knappen och inställningsknappen **-**.
Symbolen Frysack visar **“Cn”**.

Råd

Tryck samtidigt på båda knapparna.

2. Tryck på knappen Options flera gånger tills symbolen Frysack visar **“rE”** och symbolen Kylfack visar **“OF”**.
3. Tryck på inställningsknappen **+**.
Symbolen Kylfack visar under 15 sekunder en animering.
Därefter visar symbolen Kylfack **“OF”**.
Home Connect-inställningarna har återställts.

Installation av uppdateringar till Home Connect-programmet

Kylskåpet kontrollerar med regelbundna intervall om det finns några uppdateringar till Home Connect-programmet

Om det finns en uppdatering visar symbolen Temperatur kylfack **“UP”**.

När du trycker på någon knapp återställs symbolen till den inställda temperaturen.

Installation av uppdateringar:

1. Tryck samtidigt på Super-knappen och inställningsknappen -.

Symbolen Frysack visar "Cn".

Råd

Tryck samtidigt på båda knapparna.

2. Tryck på knappen Options flera gånger tills symbolen Frysack visar "UP" och symbolen Kylfack visar "OF".

3. Tryck på inställningsknappen +.

Symbolen Kylfack visar en animering.

Uppdateringen installeras.

Under installationen är alla knappar spärrade.

- Om installationen kunde slutföras korrekt visar symbolen Kylfack "On".
- Om installationen inte kunde slutföras korrekt visar symbolen Kylfack "Er".

Starta uppdateringen senare.

Kontakta kundtjänsten om installationen efter flera försök fortfarande inte går att slutföra korrekt.

Kundtjänstaccess

När du kontaktar kundtjänsten kan den om du samtycker koppla upp sig mot ditt skåp och bestämma skåpets tillstånd. För att det ska vara möjligt måste skåpet vara uppkopplat mot hemmanätverket.

Mer information om kundtjänstaccessen och om den är tillgänglig i ditt land finns på www.home-connect.com under rubriken Hjälps&Support.

1. Kontakta kundtjänsten
2. Bekräfta kundtjänstaccessstarten i appen.
Medan kundtjänsten är uppkopplad visas symbolen CS på manöverpanelen.
3. När kundtjänsten har samlat in de uppgifter som behövs avslutas uppkopplingen.

Råd

Du kan avbryta fjärrdiagnostiken i förtid genom att stänga av kundtjänstaccessen med Home Connect appen.

Påpekande beträffande dataskydd

När du första gången kopplar upp ditt Home Connect-kylskåp mot ett WLAN-nätverk som är anslutet till Internet överför skåpet följande kategorier av uppgifter till Home Connect-servern (första registrering):

- Entydig skåpidentifikation (som består av apparatnycklar samt MAC-adressen för den inbyggda Wi-Fi-kommunikationsmodulen).
- Säkerhetscertifikat för Wi-Fi kommunikationsmodulen (för informationsteknisk säkring av uppkopplingen).
- Den aktuella program- och maskinvaruversionen för din hushållsapparat.
- Status för en eventuell tidigare återställning till fabriksinställningar.

Den här första registreringen förbereder utnyttjandet av Home Connect-funktionaliteter och behövs först när du vill utnyttja Home Connect för första gången.

Råd

Tänk på att Home Connect-funktionaliteterna bara fungerar tillsammans med Home Connect-appen. Information om dataskydd kan hämtas i Home Connect-appen.

Överensstämmelseförklaring

Härmed intygar Robert Bosch Hausgeräte GmbH att enheten med Home Connect-funktionalitet uppfyller grundkraven samt övriga gällande bestämmelser i direktiv 1999/5/EG

En utförlig R&TTE-överensstämmelseförklaring finns på Internet under www.siemens-home.bsh-group.com på ditt skåps produktsida bland de extra dokumenten.



Sabbatsläge

Inställningar för sabbatsläget:

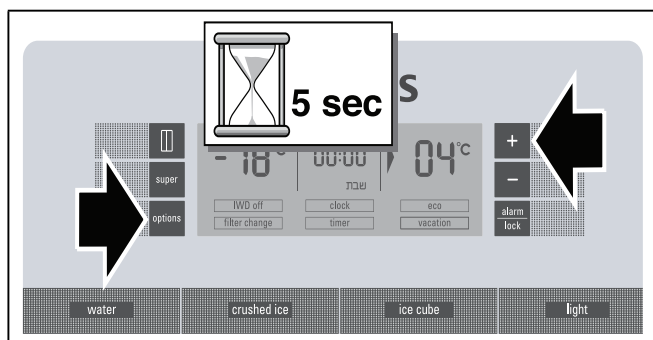
- Akustisk signal stängs av.
- Superkylning eller superinfrysning kommer att avslutas (ifall de varit aktiverade).
- Belysningen stängs av.
- Belysningen i indikatorfältet reduceras till bakgrundsbelysning.
- Knappar spärras (utom optionsknapp och inställningsknapp +)

Inkoppling och frångkoppling av helgläget

1. Aktivera funktionen genom att samtidigt hålla options-knappen och inställningsknappen + intryckta i 5 sekunder.

Symbolfältet visar att helgläget är inkopplat.

2. Avaktivera funktionen genom att samtidigt hålla options-knappen och inställningsknappen + intryckta i 5 sekunder.



Larmfunktion

Tryck på knappen "alarm/lock" off för att stänga av varningssignalen.

I följande fall kan larmet utlösas:

Dörrlarm

Om skåpet står öppet längre än en minut, slås dörrlarmet på. Stäng dörren eller tryck på larmknappen för att stänga av varningssignalen.

Temperaturlarm

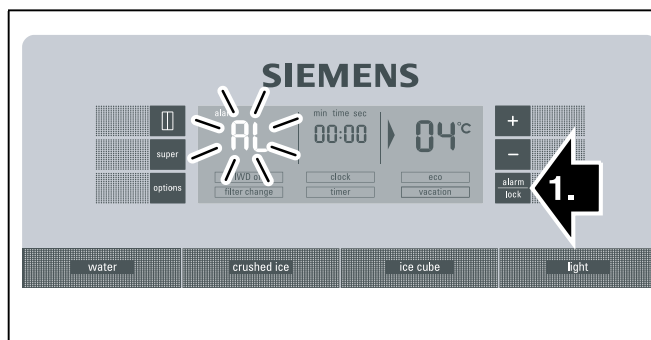
Temperaturlarmet löser ut när det blir för varmt i frystrymmet och matvarorna är i farozonen.

Även om det inte finns någon risk för frysvarorna kan ljud- och ljussignalen ges:

- När kylskåpet tas i bruk.
- När stora mängder färska matvaror läggs in.

Frysutrymme

I indikatorfältet till frystrymmet blinkar "AL" och "alarm" visas.



Temperaturindikatorn visar under 10 sekunder den varmaste temperatur som varit i frystrymmet. Därefter visas åter den inställda temperaturen.

Indikator "alarm" slocknar så snart den inställda temperaturen åter har uppnåtts.

Råd

Frysgods som tinat får inte frysas in på nytt. Först efter det att varan tillagats (kokts eller stekts) kan varan på nytt frysas in.

Utnyttja inte längre den maximala förvaringstiden för frysgodset.

Kylutrymme

⚠ Obs

När det blivit för varmt i kylutrymmet, bör kylvarorna upphettas innan de förtärs. Råa livsmedel bör i tveksamma fall ej användas.

Nettovolym

Uppgifterna om nettovolym finns på typskylten till skåpet (se bild i kapitlet "Service").

Maximalt utnyttjande av utrymmet i frysen

För att man ska kunna lägga in den maximala mängden djupfrysta varor kan den översta fryslådan tas ut ur skåpet. Matvarorna kan sedan staplas direkt på hyllorna och i den nedre fryslådan.

Frysutrymme

Använda frysutrymmet

- För förvaring av djupfrysta matvaror.
- För tillverkning av istärningar.
- För infrysning av matvaror.

Råd

Se till att dörren till frysutrymmet alltid är stängd! När luckan är öppen tinar de djupfrysta varorna. Frysutrymmet är starkt nedisat. Dessutom: energislöseri på grund av hög strömförbrukning!

När frysskåpsdörren stängs uppstår ett undertryck varigenom ett sugande ljud uppstår. Vänta två eller tre minuter så att det inte längre är undertryck i skåpet.

Vi rekommenderar att man lämnar kvar istärningslådan i skåpet. På så vis garanteras en optimal temperaturfördelning i frysutrymmet.

Inköp av djupfrysta matvarorna

- Förpackningen får inte vara skadad.
- Kontrollera bäst-före-datum.
- Temperaturen i affärens frysdisk måste vara -18 °C eller kallare.
- Transportera om möjligt hem varorna i en kylväska och lägg dem snabbt i frysdelen.

Fryskapacitet

Uppgifter om fryskapaciteten finns på typskylten (se figuren i kapitlet Kundtjänst)

Frysa in färska livsmedel

Använd endast färska och felfria matvaror till infrysning. För att näringsvärde, arom och färg ska bibehållas i största möjliga utsträckning, bör grönsaker blancheras före infrysning. När det gäller aubergine, paprika, zucchini och sparris, krävs inte blanchering. Litteratur om infrysning och blanchering finns i bokhandeln.

Råd

Matvaror som ska frysas in bör inte komma i beröring med redan djupfrysta matvaror.

- Lämpligt att frysa in är t.ex.:
Bakverk, fisk, och havsfrukter, kött, vilt, fågel, grönsaker, frukt, kryddor, ägg utan skal, mjölkprodukter såsom ost, smör och kvark, färdigrätter och matrester såsom soppor, grytor, tillagat kött och fisk, potatisrätter, souffléer och efterrätter.
- Olämpligt att frysa in är t.ex.:
Grönsakssorter som vanligtvis äts råa, såsom bladsallad eller rädisor, ägg med skal, vindruvor, hela äpplen, päron och persikor, hårdkokta ägg, yoghurt, filmjök, gräddfil, crème fraîche och majonnäs.

Förpacka djupfrysta varor

Förpacka dem lufttätt så att de inte förlorar i smak eller blir torra.

1. Lägg varan i förpackningen.
2. Tryck ut luften.
3. Förslut förpackningen väl.
4. Märk förpackningen med innehåll och infrysningsdatum.

Lämplig förpackning:

plastfolie, slangfolie av polyeten, aluminiumfolie, frysburkar.

Dessa produkter finns i fackhandeln.

Olämplig förpackning:

omslagspapper, pergamentpapper, cellofan, soppåsar och begagnade kassar.

Lämplig förslutning:

gummiband, plastklämmor, snören, köldtålig tejp eller liknande.

Påsar och slangfolie av polyeten kan svetsas med en foliesvets.

Hållbarheten hos en djupfryst vara

Hållbarheten kommer an på vilken matvara det handlar om.

Vid en temperatur av -18 °C:

- Fisk, korv, färdiglagad mat, bakverk:
upp till 6 månader
- Ost, fågel, kött:
upp till 8 månader
- Grönsaker, frukt:
upp till 12 månader

Superinfrysning

Matvaror bör frysas in så snabbt som möjligt för att bevara vitaminer, näringsvärde, utseende och smak.

Slå på superinfrysningen några timmar innan de färska matvarorna läggs in för att undvika en oönskad temperaturstegring.

I allmänhet räcker 4–6 timmar.

Skåpet kommer nu att vara i gång hela tiden efter det att funktionen slagits på och temperaturen inne i frysskåpet blir mycket låg.

Tänker du frysa in den maximala mängden livsmedel måste superinfrysningen kopplas in 24 timmar innan de färska matvarorna läggs in.

Mindre mängder matvaror (upp till 2 kg) kan frysas in utan snabbinfrysning.

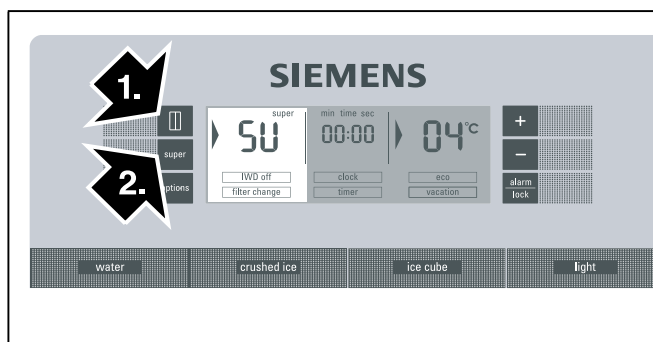
Råd

Om superinfrysningen är påslagen kan et leda till högre driftsljud.

Starta Superfrysning

1. Håll select-knappen intryckt tills klimatzonen Frysdel markeras med en pil.
2. Tryck på "super"-knappen.

Om Superfrysning är inkopplad visar displayen "SU" och "super".



Stäng av Superfrysning

1. Håll select-knappen intryckt tills klimatzonen Frysdel markeras med en pil.
2. Tryck på "super"-knappen.

Om Superfrysning har stängts av släcks symbolerna "SU" och "super" på displayen.

Råd

Superfrysningen stängs automatiskt av efter ungefär 2½ dygn.

Upptining

Upptining av frysta varor kan ske på olika sätt beroende på varans art och ändamål:

- i rumstemperatur
- i kylskåp
- i ugn (med/utan varmluft)
- i mikrovågsugn

⚠ Obs

Frysgods som tinat får inte frysas in på nytt. Först efter det att varan tillagats (kokts eller stekts) kan varan på nytt frysas in.

Utnyttja inte längre den maximala förvaringstiden för frysgodset.

Kylutrymme

Kylskåpet är den idealiska förvaringsplatsen för kött, korv, fisk, mejeriprodukter, ägg, färdiglagad mat och bakverk.

Att tänka på när man lägger in varor

- Lägg in färska, oskadade matvaror. På så sätt kvalitet och färskhet bevaras längre.
- Beakta tillverkarens bäst-före-datum eller förbrukningsdatum när det gäller färdigvaror och förpackningar.
- För att bevara arom, färg och färskhet lägg in matvaror väl förpackat eller täckt. Därigenom undvikas smaköverföringar och missfärgning av plastdetaljer i kylutrymmet.
- Låt varma maträtter och drycker svalna först innan du sätter dem i apparaten.

Råd

Undvik kontakt mellan matvaror och bakre vägg. Luftcirkulationen kan annars hämmas.

Matvaror eller förpackningar kan frysa fast i bakre väggen.

Observera temperaturzonerna i kylskåpet

På grund av luftcirkulationen uppstår zoner med olika temperatur i kylskåpet:

- Kallaste zonen är mellan grönsakslådan och glashyllan som ligger över den.

Råd

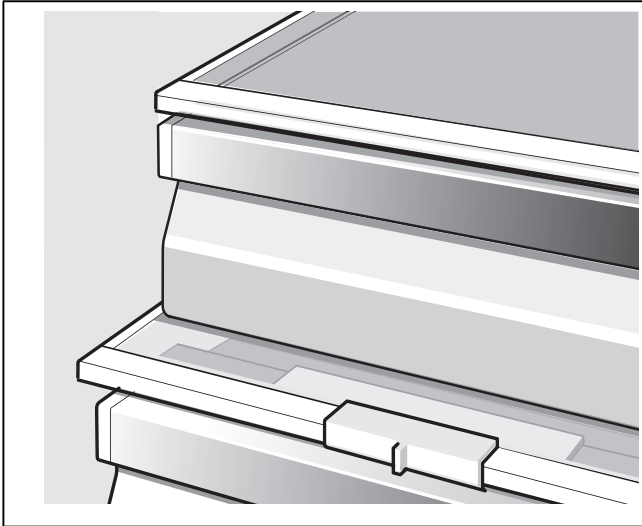
Förvara ömtåliga livsmedel (t.ex. fisk, korv, kött) i den kallaste zonen ovanför grönsakslådan.

- Den varmaste zonen är högst upp i dörren.

Råd

Förvara t.ex. hårda ostar och smör i den varmaste zonen. Ost kan på så sätt vidare utveckla sin arom, smöret blir bredbart.

Färskkylåda



I färskkylen kan du förvara:

I princip alla livsmedel som är färska och ska förbli färska ännu längre såsom t.ex. fisk, skaldjur, kött, korv, mejeriprodukter och färdigrätter.

Olämpligt att förvara i färskkylen:

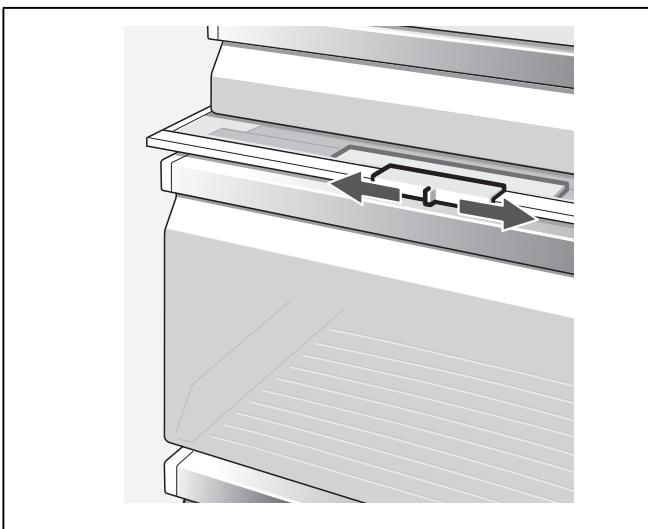
Frukt och grönsaker som är känsliga för kyla (t.ex. sydfrukter som ananas, bananer, papayas, citrusfrukter, meloner samt tomater, auberginer, zucchini, paprika, gurka, potatis).

Den idealiska förvaringsplatsen för dessa livsmedel är kyldelen.

Grönsakslåda med fuktighetsreglage

För att få optimalt förvaringsklimat för grönsaker och frukt kan du reglera luftfuktigheten i grönsakslådan allt efter mängden förvarade varor:

- små mängder frukt och grönsaker – hög luftfuktighet
- stora mängder frukt och grönsaker – låg luftfuktighet



Råd

- Frukt (t.ex. ananas, bananer, papayas och citrusfrukter) och grönsaker (t.ex. aubergine, gurka, zucchini, paprika, tomater och potatis) som är känsliga för kyla bör för optimal kvalitet och arom förvaras utanför kylskåpet vid temperaturer om ca +8 °C till +12 °C.
- Beroende på mängden och typ av vara som förvaras kan det bildas kondensvatten i grönsakslådan. Avlägsna kondensvattnet med en torr trasa och anpassa luftfuktigheten i grönsakslådan via fuktighetsreglaget.

Kamera

Varje gång dörren stängs fotograferar kamerorna insidan och dörphyllorna. Med Home Connect kan du hämta bilderna till en mobil terminal.

Råd

Suddiga bilder är ett tecken på att dörren stängdes för snabbt. Stäng dörren långsamt för att få en tillräckligt bra bildkvalitet. Också en skada på imskyddsfolien kan orsaka suddiga bilder.

Byte av imskyddsfolien

1. Ta bort den skadade imskyddsfolien.
2. Lossa den nya imskyddsfolien från pappersunderlaget.

Råd

Rör aldrig den häftande sidan. Då försämras fotografiernas kvalitet. Fatta imskyddsfolien försiktigt i kanten.

3. Sätt fast imskyddsfolien centriskt på kameraobjektivet.
4. Lossa imskyddsfoliens yttre skyddsfolie.

Superkylningen

Under 6 timmar kommer nu kylskåpet att kyla maximalt. Därefter ställs automatiskt om till den tidigare inställda temperaturen.

Använd superkylning t.ex.

- Innan större mängder livsmedel läggs in.
- För snabbkylning av drycker.

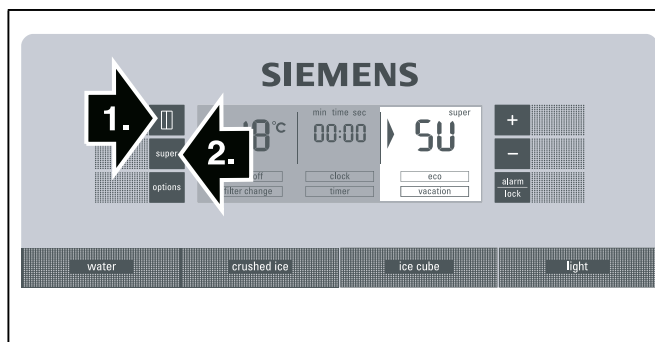
Råd

Om superkylningen är påslagen kan det leda till högre driftsljud.

Starta Superkylning

1. Håll Select-knappen intryckt tills klimatzonen Kyldel markeras med en pil.
2. Tryck på "super"-knappen.

Om Superkylning är inkopplad visar displayen "SU" och "super".



Stäng av Superkylning

1. Håll Select-knappen intryckt tills klimatzonen Kyldel markeras med en pil.
2. Tryck på "super"-knappen.

Om Superkylning har stängts av släcks symbolerna "SU" och "super" på displayen.

Is- och vattenautomat

Allt efter behov kan man få:

- kylt vatten,
- krossad is,
- isbitar.

⚠ Varning

Ta aldrig i automatöppningen för isbitar! **Risk för skador!**

⚠ Obs

Lägg aldrig flaskor eller matvaror i islådan för snabbkylning. Isberedaren kan ta skada av det.

* Endast vissa modeller.

Tänk på följande då skåpet tas i drift

Is- och vattenautomaten fungerar endast när skåpet är anslutet till vattennätet.

Efter det att skåpet tagits i bruk tar det ca 24 timmar innan den första omgången isbitar är färdig.

När skåpet anslutits finns fortfarande luftblåsor i ledningarna.

Tappa ur och håll bort vattnet tills det är fritt från luftblåsor. Håll ut de första 5 glasen.

När icemakern används första gången bör de första 30-40 isbitarna inte användas av hygieniska skäl.

Råd beträffande driften av isberedaren

Så snart frysutrymmet nått sin frystemperatur, startar produktionen av istärningar. Efter 2-3 timmar kommer de färdiga istärningarna automatiskt att hällas i istärningsbehållaren.

Råd

Skåpet producerar mer is när kallare temperatur ställs in i frysutrymmet. Därigenom höjs skåpets energiförbrukning något.

Ibland kan istärningar frysa ihop och blockera uttagsenheten.

1. Öppna luckan och kontrollera inuti om istärningar fastnat i is- och vattendispensern.
2. Om is- och vattendispensern inte är blockerad:

⚠ Obs

En fylld istärningslåda är tung!

- Dra försiktigt ut istärningsbehållaren och ta ut sammanfrysta istärningar.

När istärningslådan är full stängs isberedningen automatiskt av.

När icemakern arbetar hörs ett summerljud från vattenventilen. Man hör också när vattnet rinner till icemakern och när isbitarna faller ned i islådan.

Beakta dricksvattenkvaliteten

Materialet som används i dricksvattenautomaten ger inte vattnet någon lukt eller smak.

Skulle vattnet ha en bismak kan orsakerna vara:

- Mineral eller klorhaltigt dricksvatten.
- Materialet i vattenledningen och slangen till skåpet.
- Dricksvattnets färskhet. Om inget vatten tappats på ett tag kan vattnet få en "avslagen" smak. I detta fall bör du fylla och hålla ut ca 15 glas vatten.

Spola igenom det vattensystem som är anslutet till vattenförsörjningen om inget vatten har tappats upp under de fem senaste dagarna.

Vi rekommenderar att man regelbundet tar lite färskvatten från vattendispensern och inte stänger av skåpet. Därigenom får man bästa vattenkvaliteten.

Det medföljande vattenfiltret filtrerar uteslutande partiklar från det tillförda vattnet, inte bakterier eller mikrober.

Servering av is/vatten

- Välj knappen för is- och vattenservering (vatten, krossad is eller istärningar).
- Håll knappen intryckt tills önskad mängd finns i glaset.

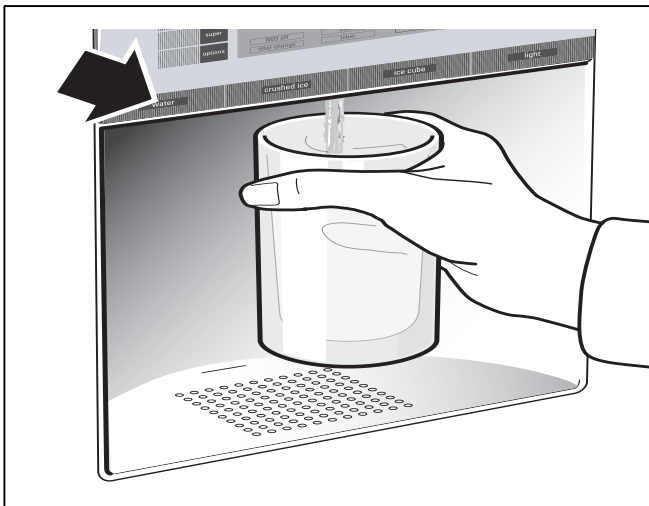
Råd

Av säkerhetsskäl upphör vattenserveringen automatiskt efter en stunds oavbruten servering. Vänta ett par sekunder och fortsätt sedan serveringen.

Råd

Efter några serveringar i tät följd upphör vattenserveringen automatiskt. Vänta ett par minuter och fortsätt sedan serveringen.

Ta ut vatten



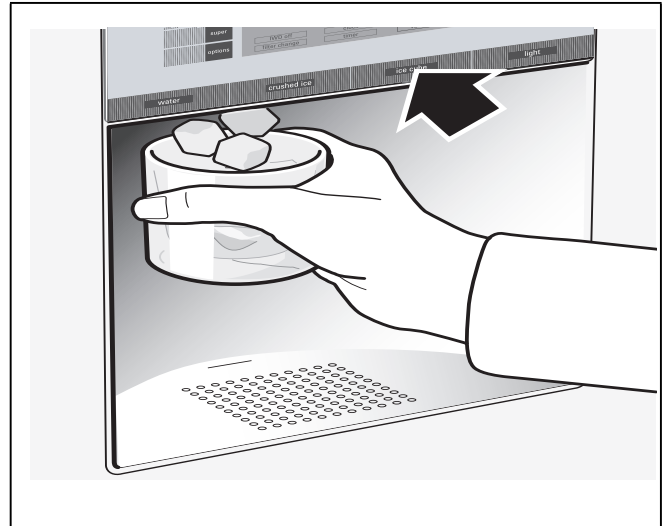
Råd

Vatten från vattenautomaten är "lagom" avkylt. Om kallare vatten önskas, tillför isbitar i glaset innan vattnet tappas på.

Råd

Vid uttag av större mängder vatten kan det uttagna vattnet bli varmare.

Ta ut is



Ta isberedaren ur drift

Om du vet att du inte kommer att ta ut isbitar på mer än en vecka (t.ex. semester) bör isberedaren tillfälligt tas ur drift för att på så sätt förhindra att isbitarna fryser ihop.

För att ta isberedaren ur drift:

1. Ta ut istärningsbehållaren.
2. Håll options-knappen intryckt tills funktionen [IWD off] markeras med en pil.
3. Tryck på inställningsknappen "+" för att aktivera funktionen (funktionen är inramad).
4. Töm och rengör istärningslådan. Sätt tillbaka lådan. Se till att islådan hakar i hyllan.

När du vill ta icemakern i drift igen:

1. Håll options-knappen intryckt tills funktionen [IWD off] markeras med en pil.
2. För att deaktivera funktionen, tryck in inställningsknappen "-" (funktionen är inte längre inramad).

Vattenfilter

⚠ Varning

Använd inte skåpet på platser där vattenkvaliteten är tveklaktig eller inte tillräckligt känd utan lämplig desinfektion före och efter filtret.

En filterpatron för partikelfiltret kan erhållas via kundtjänst eller en butik.

⚠ Obs

- När ett nytt filter satts in bör man alltid kasta de första 24 timmarnas isproduktion efter det att isberedaren slagits på.
- När isen inte använts på en längre tid, kasta alla istärningarna i lådan samt även de kommande 24 timmarnas isproduktion.
- Byt vattenfilter när skåpet eller isen inte aktivt nyttjats under flera veckor eller månader eller när istärningarna har en oangenäm smak eller lukt.
- Luft i systemet kan orsaka vattenläckage och att filterpatronen kastas ut. Var försiktig vid avlägsnandet.
- Filtret måste bytas minst var sjätte månad.

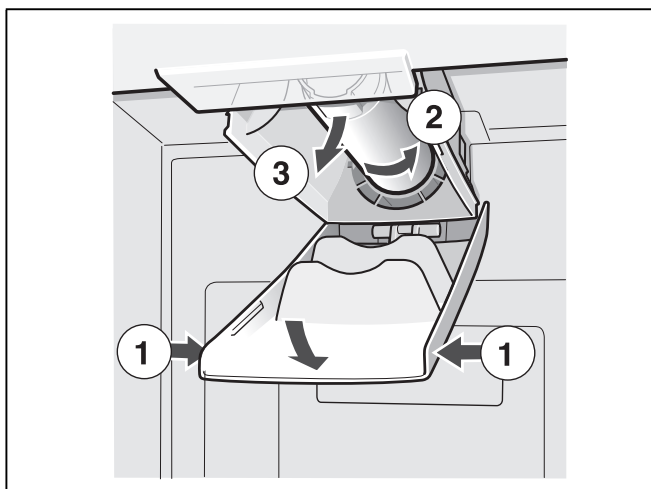
Viktiga råd beträffande vattenfilter

- Vattensystemet står efter användning under ringa tryck. Var försiktig då filtret tas bort.
- Om inte skåpet använts på en längre tid eller om vatten smakar illa eller luktar, spola igenom vattensystemet. Låt vatten rinna under flera minuter från vattenautomaten. Om den dåliga smaken eller lukten består, byt filter.

Byta filterpatron

Efter 6 månader uppmanas du via indikatorn [filter change] att byta vattenfilterpatron (se kapitlet "Specialfunktioner").

Ta ut filterpatronen på följande sätt:

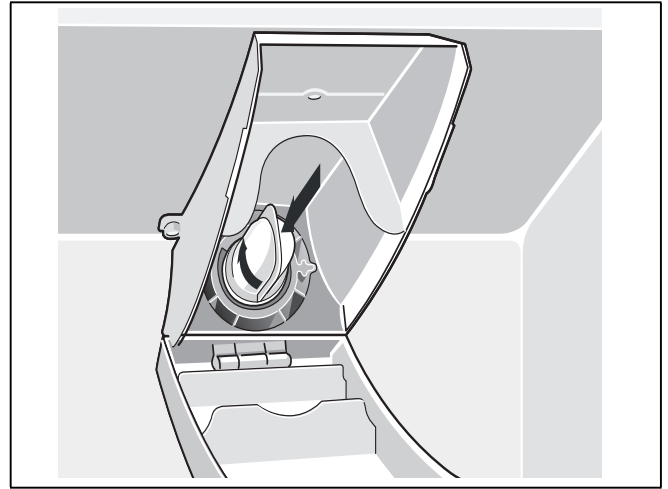


- Sätt in ny filterpatron.
- Tappa några liter vatten från vattenautomaten. Därigenom avlägsnas luften från vattensystemet.

- Håll ut vatten ur den gamla filterpatronen. Filterpatroner kan läggas i hushållssoporna.

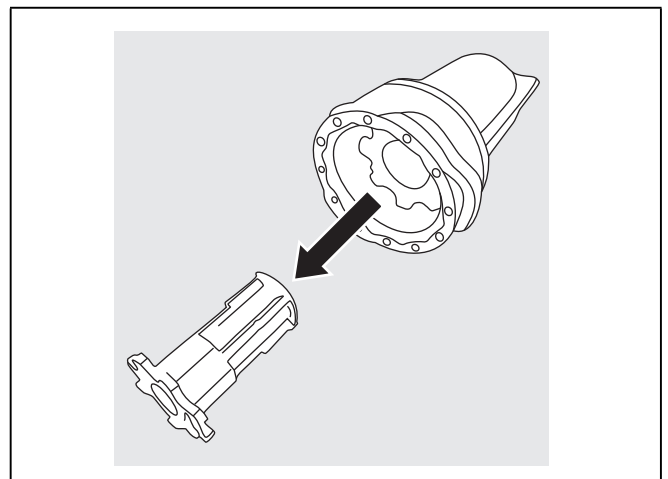
Använd täcklocket

Is och vatten kan matas ut också utan vattenfilter. Använd i så fall täcklocket.



Råd

Skölj regelbundet ur täcklocket och den filtersil som finns inuti det under rinnande vatten.



Frysutrymmets utrustning

(endast vissa modeller)

Fryskalender

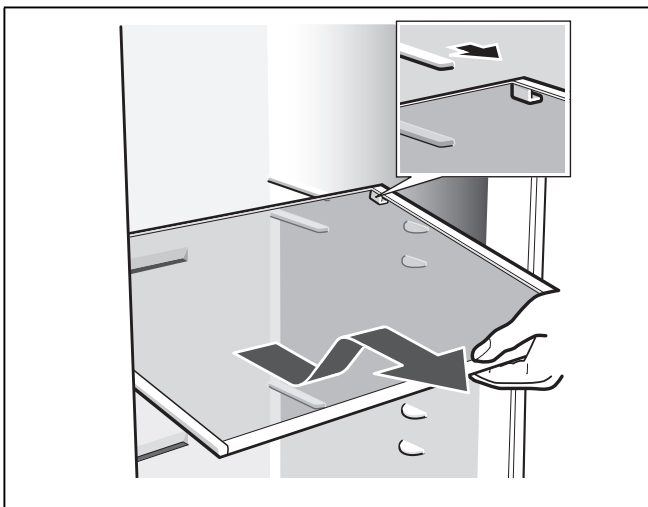


För att undvika att de djupfrysta varornas kvalitet försämras, överskrid inte förvaringstiden. Förvaringstiden är beroende av vilken vara det är. Siffrorna bredvid symbolerna på fryskalendern anger hur många månader du kan förvara de olika matvarorna i frysboxen. Beakta tillverknings- eller hållbarhetsdatum på djupfrysta varor.

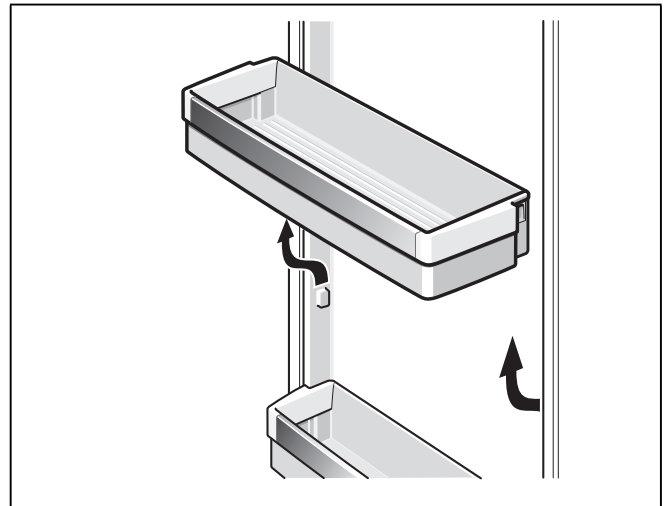
Skåpets flexibla inredning

Hyllorna inuti skåpet och dörrhyllorna kan flyttas allt efter behov.

- Dra hyllan mot dig, vik den nedåt och dra ut den åt sidan.



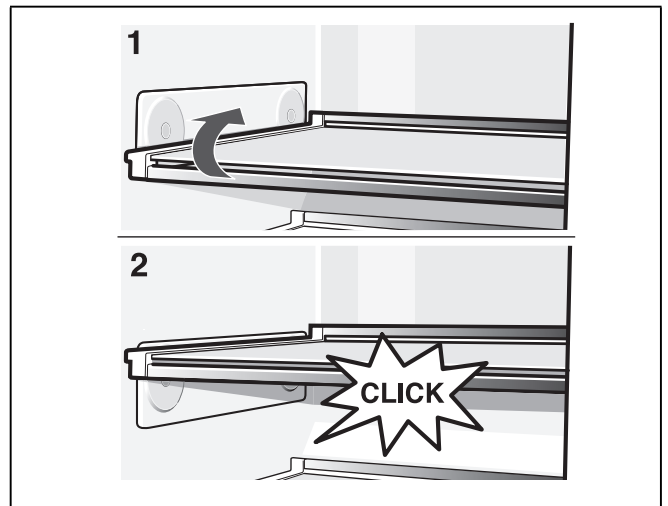
- Lyft facket i dörren och ta ut det.



Extrautrustning

(endast vissa modeller)

Justerbar glashylla "easy Lift"



Hyllan kan flyttas i höjddled utan att tas ut. Ta först bort matvarorna från hyllan.

Max. hyllbelastning: 3 kg

Stänga av strömmen och ta skåpet ur drift

Stänga av skåpet

Dra ut stickkontakten ur vägguttaget eller stäng av säkringen. Kompressorn stängs av.

Ta skåpet ur drift

När skåpet inte ska användas under en längre tid:

1. Stäng ovillkorligen av vattentillförseln några timmar innan skåpet stängs av.
2. Ta ut alla matvaror ur skåpet.
3. Dra ut stickkontakten ur vägguttaget eller stäng av säkringen.
4. Töm och rengör istärningslådan (se kapitlet "Rengöring och skötsel").
5. Rengör skåpet inuti (se kapitlet "Rengöring och skötsel").
6. Låt skåpdörrarna stå öppna för att undvika dålig lukt.

Avfrostning

Frysutrymme

Tack vare det helautomatiska NoFrost-systemet blir det ingen is i frysen. Du behöver inte längre avfrosta skåpet.

Kylutrymme

Avfrostningen sker automatiskt.

Smältvattnet rinner via smältvattenavloppet ner i en avdunstningsskål på baksidan av produkten.

Rengöring och skötsel

⚠ Varning

Använd aldrig ångrengörare vid rengöring av skåpet!

⚠ Obs

Använd inga sand-, klor- eller syrahaltiga puts- eller lösningsmedel.

⚠ Obs

Använd inga svampar som kan repa. På de metalliska ytorna kan korrosion uppstå.

⚠ Obs

Diska aldrig hyllor och fack i diskmaskinen. Delarna kan deformeras!

Rengöring av svårtillgängliga ställen måste utföras av kundtjänsten. Kundtjänstens rengöring kan orsaka kostnader.

Gör så här:

1. Slå ifrån säkringen eller dra ut stickkontakten.
2. Ta ut frysvarorna och förvara dem på en sval plats.
3. Vänta tills frostsiktet har smält bort.
4. Rengör skåpet med en mjuk trasa, ljumt vatten och ett pH-neutralt diskmedel. Sköljvattnet får inte komma in i belysningen.
5. Dörrtätningslisten får bara rengöras med rent vatten. Torka den sedan noggrant.
6. Starta om skåpet efter rengöringen.
7. Lägg tillbaka frysvarorna.

Skåpets

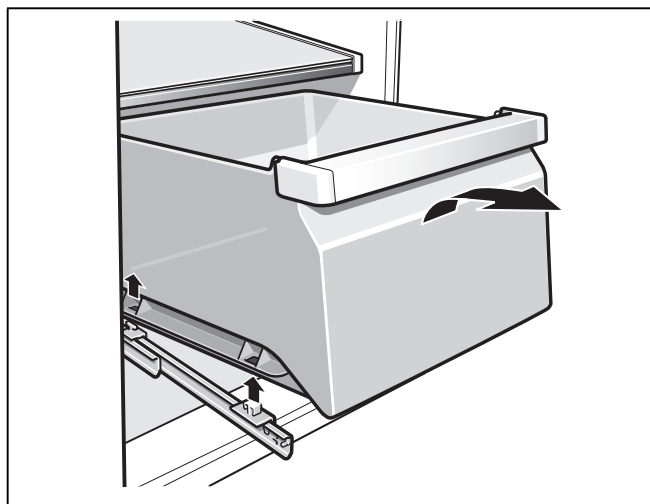
Alla flyttbara delar kan tas ut ur skåpet för rengöring (se kapitlet "Skåpets flexibla inredning").

Råd

För att ta ut och rengöra lådan, öppna dörrarna helt och hållet mer än 90°.

Ta ut lådan

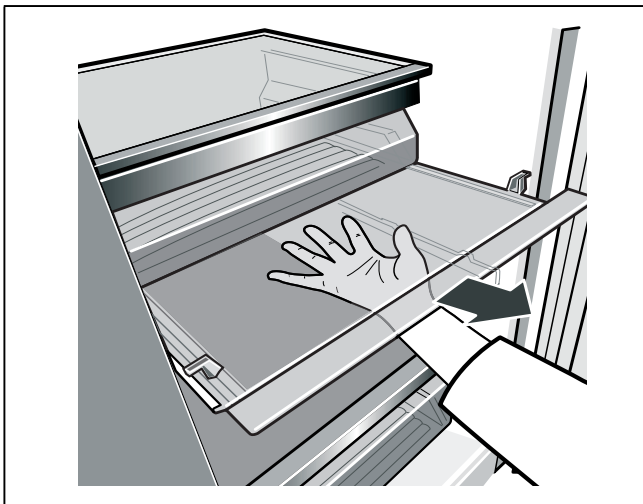
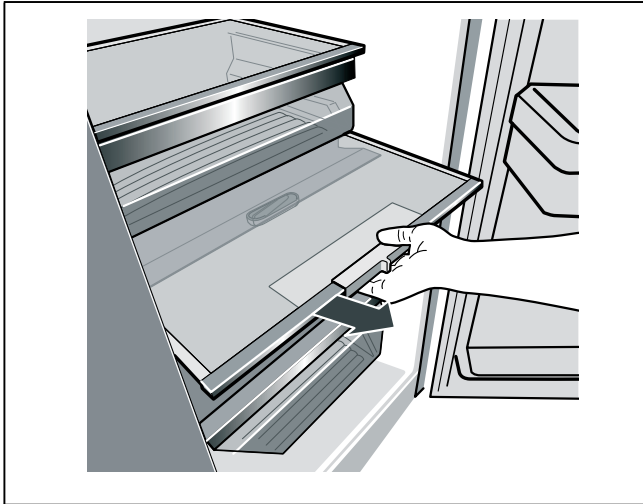
Dra ut lådan helt och hållet, lossa den genom att lyfta den ur fästet och ta ut.



När lådan sätts in igen, lägg den på utdragsskenorna och skjut in i innerutrymmet. Lådan snäpper fast då man trycker ned den.

Ta ut grönsakslådan med fuktregulatorn

1. Dra ut grönsakslådan.
2. Ta ut glashyllan.
3. Ta ut fuktlocket.

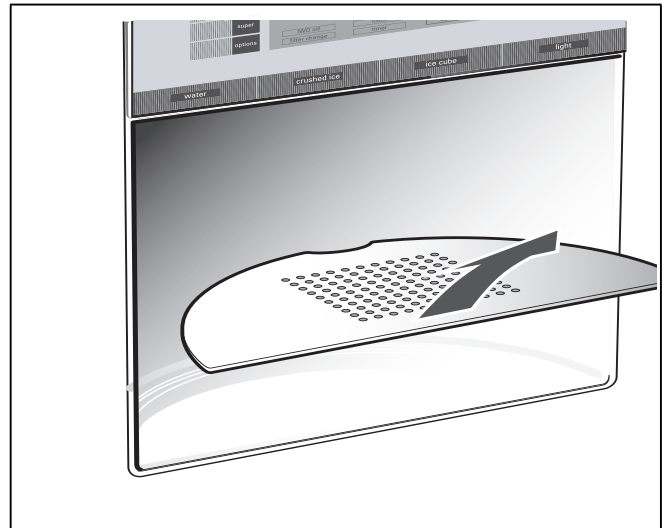


Sätt in grönsakslådan med fuktregulatorn

1. Sätt först in fuktlocket.
2. Sätt in glashyllan.
3. Skjut in grönsakslådan.

Rengöra vattenuppsamlingstråget

Vatten som runnit över samlas i uppsamlingstråget. Ta bort silen och häll ut vattnet för att kunna rengöra tråget. Torka ur vattenuppsamlingstråget med en svamp eller rengöringsduk med god uppsugningsförmåga.



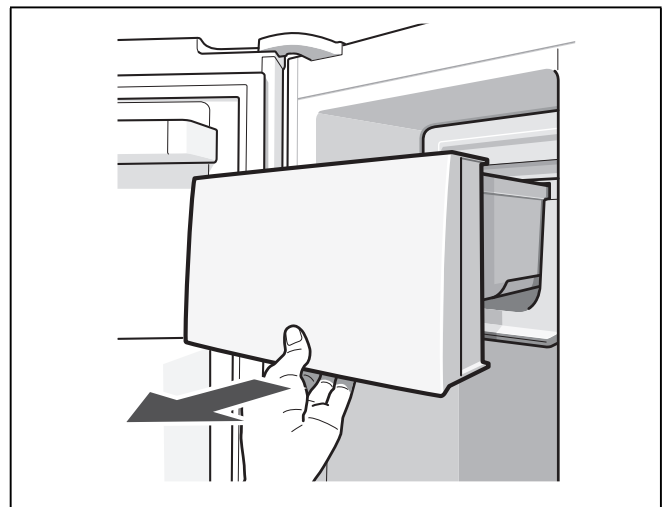
Rengöra islådan

Om inga isbitar tagits ut under en längre tid, krymper de redan tillverkade isbitarna, blir matta, smakar avslagna och klumpar ihop sig.

Dra ut islådan, töm den och rengör den med ljummet vatten.

⚠ Obs

En fylld islåda är tung!



Efter rengöringen, torka lådan och transportsnäckan ordentligt torra så att de nya istärningarna inte kan frysa fast.

Sätt tillbaka islådan

Skjut in islådan på hyllan så långt in att den hakar i. Tillverkningen av isbitar fortsätter.

Råd

Om lådan inte går att skjuta in helt, vrid något på transportskruven i lådan eller avlägsna fastfrosna isbitar som kan vara i vägen.

Kamera

Kameralinserna är överdragna med fuktavvisande folie. Rengör den med en mikrofiberduk. Byt folien om den är skadad.

Belysning (LED)

Ditt skåp är utrustat med en underhållsfri LED.

Reparationer av denna belysning får endast utföras av Service eller av auktoriserad fackman.

Så här kan du spara energi

- Ställ skåpet i ett torrt rum med god ventilation. Ställ det inte i direkt solljus eller i närheten av en värmekälla (t.ex. element, spis).
Använd vid behov en isolerande skiva.
- Blockera inte skåpets ventilationsöppningar.
- Låt varma rätter och drycker först svalna innan du lägger in dem i skåpet.
- Lägg djupfrysta varor som ska tina i kylutrymmet för att på så sätt få nytta av kylan för kylning av matvaror.
- Låt skåpdörren stå öppen så kort tid som möjligt.
- Se till att dörren till frysutrymmet alltid är stängd.
- Om det finns:
Montera väggavståndshållare för att nå den för skåpet redovisade energiupptagningen (se kapitlet "Uppställning", avsnittet "Ventilation"). Ett reducerat väggavstånd inskränker skåpets funktion. Energiupptagningen kan då höjas något.
- Hur inredningsdetaljerna anordnas har inget inflytande på apparatens energiupptagningen.

Driftsljud

Helt normala ljud

Ett brummande ljud

Motorer går (t. ex. kylaggregat, fläkt).

Ett bubblande, surrande eller gurglande ljud

Kylmedel strömmar genom rören eller vatten i icemakern.

Ett klickande ljud

Motor, omkopplare eller magnetventil slår på/av.

Klickning på kamerorna

Avslutning av standby-läget och kalibrering av kamerorna. Ingen dataöverföring sker.

Dunsande ljud

Färdiga isbitar ramlar ner i behållaren.

Undvika ljudstörningar

Frysboxen står ojämnt

Justera in skåpet med hjälp av ett vattenpass. Använd skruvfötterna eller lägg något under fötterna.

Frysboxen "ligger an"

Rucka lite på boxen så att den inte ligger an mot intilliggande möbler eller annan utrustning.

Fack eller avställningsytor vickar eller är fastklämda

Kontrollera att delar som kan tas ut sitter stadigt och inte vickar. Ta eventuellt ut och sätt tillbaka dem på nytt.

Flaskor eller kärl inuti skåpet står för nära varandra

Flytta isär flaskorna och kärlen.

Enklare fel man själv kan åtgärda

Innan du kontaktar Service.

Det är inte alltid nödvändigt att ringa till en serviceverkstad.

Genomför skåpets självtest (se kapitlet "Självtest för skåpet").

Kanske är det bara en småsak som behöver åtgärdas. Prova därför först om felet kan avhjälpas med hjälp av tabellen nedan. Besök av reparatör för icke garantirelaterade åtgärder betalas av den som tillkallar service.

Fel	Möjlig orsak	Åtgärd
Temperaturen avviker kraftigt från den inställda.		I några fall räcker det att stänga av skåpet i 5 minuter. Om det är för varmt, prova efter några timmar om en tempaturanpassning skett. Om det är för kallt, kontrollera temperaturen igen nästa dag.
Ingen information i teckenfönstret.	Strömavbrott; säkringen har löst ut; stickproppen sitter inte fast i vägguttaget.	Anslut nätkontakten. Kontrollera om det finns ström; kontrollera säkringarna.
I teckenfönstret visas "E..".	Elektroniken har identifierat ett fel.	Kontakta Service.
En varningssignal ljuder, frysutrymmets temperaturindikator blinkar. Det är för varmt i frysutrymmet! Risk för de djupfrysade matvarorna!		Tryck på knappen Alarm/lock för att stänga av varningssignalen. Indikatorn slutar att blinka. Temperaturindikatorn visar under 10 sekunder den högsta temperatur som har rått i frysutrymmet.
	Dörren till frysutrymmet är öppen.	Stäng dörren.
	Ventilationsöppningarna är övertäckta.	Ta bort hindren.
	Du har lagt in för mycket matvaror på en gång för infrysning.	Överskrid inte infrysningskapaciteten.
Belysningen fungerar inte.	Belysningen är defekt.	(Se kapitlet "Belysning".)
Skåpet kylar inte.	Strömavbrott.	Kontrollera om det finns ström.
Belysningen fungerar inte.	Säkringen har löst ut.	Kontrollera säkringen.
Indikatorn lyser inte.	Stickkontakten sitter inte ordentligt i vägguttaget.	Kontrollera om stickkontakten sitter ordentligt i vägguttaget.
Kylaggregatet kopplas in allt oftare och längre.	Skåpet öppnas ofta.	Öppna inte skåpet i onödan.
	Ventilationsöppningarna är övertäckta.	Ta bort hindren.
	Infrysning av större mängder färska matvaror.	Överskrid inte infrysningskapaciteten.
Kamerorna tar inga fotografier.	Kamerorna har inte aktiverats i Home Connect.	Aktivera kamerorna.
Fotografierna är oskarpa	Dörren stängdes för snabbt.	Stäng dörren långsammare.
	Imskyddsfolien är skadad.	Byt imskyddsfolien.
Imma på kameraobjektiven.	Imskyddsfolien är skadad.	Byt imskyddsfolien.

Vatten- och isautomat

Fel	Möjlig orsak	Åtgärd
Trots lång driftstid produceras inga isbitar.	Vattenkranen är avstängd.	Öppna vattenkranen.
	Vattentillförseln har avbrutits. Vattentrycket är för lågt.	Informera installatör.
	Funktionen för isbitar och vatten är avstängd. I indikatorfältet lyser "IWD off".	Slå på is- och vattendispensern (se kapitlet Stänga av specialfunktioner, avsnittet [IWD off])
	Frysutrymmet är för varmt.	Ställ in kallare temperatur i frysutrymmet (se kapitlet Ställa in temperatur).
Det finns isbitar i islådan, men de kommer inte ut.	Isbitarna har frusit ihop.	Ta ut islådan och töm den.
Isbitar har fastnat i utloppet från islådan eller i iskrossen.		Ta ut islådan och vrid transportskruven för hand. Ta bort eventuella isstycken som fastnat med en träpinne.
Isbitarna är vattniga. Istärningar har tinat.		Ta ut islådan, töm den och torka den torr.
	Dörren till frysutrymmet öppen.	Stäng dörren.
	Strömavbrott.	Kontrollera om det finns ström.
Vattenautomaten fungerar inte.	Vattenkranen är avstängd.	Öppna vattenkranen.
	Vattentillförseln har avbrutits. Vattentrycket är för lågt.	Informera installatör.
Isberedaren producerar inte tillräckligt med is eller isen är deformerad.	Apparaten eller isberedaren har nyligen kopplats in.	Det tar ca 24 timmar tills istillverkningen startar.
	En stor mängd is har tagits ut.	Det tar ca 24 timmar tills istärningslådan är fylld på nytt.
	Lågt vattentryck.	Anslut endast apparaten till det föreskrivna vattentrycket (se kapitlet "Ansluta apparaten", avsnittet "Vattenanslutning").
	Vattenfiltret är igentäppt eller förbrukat.	Byta vattenfilter.
	Temperaturen i frysutrymmet är för varm.	Ställ in temperaturen i frysutrymmet något kallare.
Bubblande, gurglande ljud från vattenledningen.	Vattentillförseln är avbruten eller vattenledningen är igensatt.	<ol style="list-style-type: none"> 1. Kontrollera vattentillförseln. 2. Kontrollera om vattenledningen är igensatt. 3. I vissa fall räcker det att kortvarigt stänga av is- och vattenutmatningen (se kapitlet Specialfunktioner, avsnitt [IWD off]).

Skåpets självtest

Skåpet har ett automatiskt självtestprogram som visar på felkällor som endast kan åtgärdas av Service.

Starta skåpets självtestprogram

1. Stäng av skåpet och vänta 5 minuter.
2. Slå på skåpet igen.
3. Tryck samtidigt in optionsknappen och select-knappen under 5 sekunder.

Självtestprogrammet startar. Visas ett "E.." i displayen, rör det sig om ett fel. Underrätta Service vid detta felmeddelande.

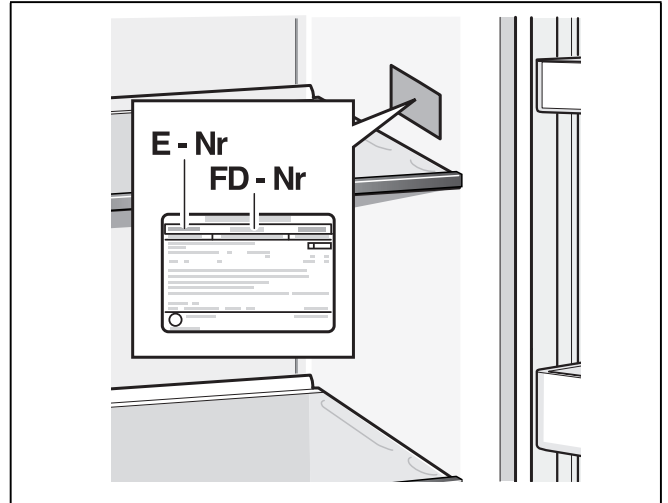
Avsluta skåpets självtest

Tryck samtidigt in optionsknappen och select-knappen under 5 sekunder.

Service

Närmaste serviceverkstad hittar du i telefonkatalogen eller i förteckningen över serviceställen. Vid kontakt med serviceverkstad, uppge alltid ypnummer (E-Nr.) och tillverkningsnummer (FD-Nr.).

Dessa uppgifter finner du på typskylten.



Hjälp oss genom att uppge dessa nummer. På så sätt slipper vi göra onödiga besök och du slipper kostnaderna för dessa.

Reparationsuppdrag och råd vid fel

Olika länders kontaktuppgifter hittar du i bifogad förteckning över Serviceställen.

S 0771 11 22 77 local rate

BSH Hausgeräte GmbH

Carl-Wery-Str. 34
81739 München

GERMANY

Produceret af BSH Hausgeräte GmbH med varemærkelicens fra Siemens AG
Produsert av BSH Hausgeräte GmbH under Siemens AGs varemerkelisens
Valmistanut BSH Hausgeräte GmbH Siemens AG:n myöntämällä tavaramerkin käyttöluvalla
Tillverkas av BSH Hausgeräte GmbH under varumärkeslicens från Siemens AG

siemens-home.bsh-group.com



8001146860 (0008) da, no, fi, sv