

EN INSTALLATION
INSTRUCTIONS

T30BB910SS

T30BB920SS

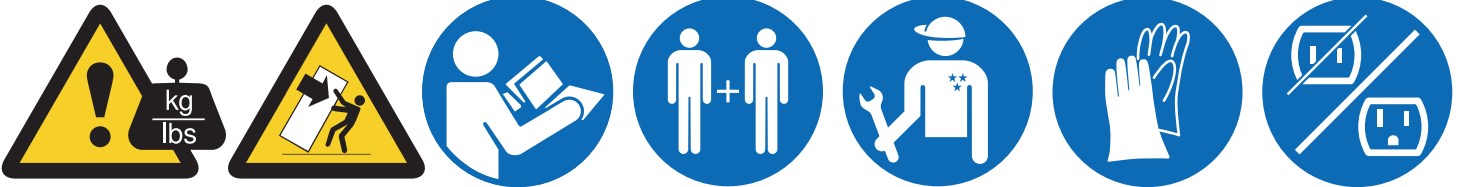
T36BB910SS

FR INSTRUCTIONS
D'INSTALLATION

T36BB920SS

ES INSTRUCCIONES
DE INSTALACIÓN

Thermador



About these instructions

- Read and follow the operating and installation instructions. They contain important information on how to install, use and maintain the appliance.
- The manufacturer is not liable if you disregard the instructions and warnings in the operating and installation instructions.
- Have the appliance installed by the manufacturer, customer service or a similarly qualified person only.
- Retain all documents for subsequent use or for the next owner.

Risk of electric shock

Improper installations and repairs may put the user at considerable risk.

- Never cut through or remove the third (ground) conductor of the power cord.
- Never use extension cords or multiple plugs.
- Never use adapters.
- If the power cord is damaged:
Immediately disconnect the appliance from the power supply and replace the power cord.
- Only use original parts supplied by the manufacturer.

Risk of suffocation

- Keep children away from the packaging and its parts.

Risk of injury

- Risk of tipping over! The appliance is very heavy/top-heavy. The appliance should always be transported and set up by at least 2 people.
- Risk of tipping over! The appliance is very heavy/top-heavy. The appliance must be secured with the anti-tip brackets supplied and continuously supervised during this operation.
- Danger of cut injuries! Always wear protective gloves while installing the appliance.

Damage


To prevent damage:

- Do not stand or support yourself on the base, runners or doors.
- Keep plastic parts and door seals free of oil and grease.

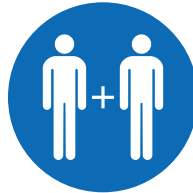
State of California Proposition 65 Warnings

This product may contain a chemical known to the State of California, which can cause cancer or reproductive harm. Therefore, the packaging of your product may bear the following label as required by California:

**STATE OF CALIFORNIA PROPOSITION 65 WARNING: /
AVERTISSEMENT ISSUE DE LA PROPOSITION 65
DE L'ÉTAT DE LA CALIFORNIE:**

 **WARNING /
AVERTISSEMENT**

Cancer and Reproductive Harm / Cancer et dommages à la reproduction - www.P65Warnings.ca.gov.



À propos de cette notice

- Veuillez lire et respecter le contenu de cette notice d'utilisation et de montage. Elle contient des remarques importantes concernant l'installation, l'utilisation et l'entretien de l'appareil.
- Le fabricant décline toute responsabilité si vous ne tenez pas compte des remarques et avertissements figurant dans la notice de montage et celle d'utilisation.
- Ne confiez l'installation qu'au fabricant, au service à la clientèle ou à une personne présentant une qualification équivalente.
- Veuillez conserver tous ces documents en vue d'une réutilisation ultérieure ou pour le cas où l'appareil changerait de propriétaire.

Risque d'électrocution

Toute installation ou réparation incorrecte peut engendrer des risques considérables pour l'utilisateur.

- Ne sectionnez ni ne retirez jamais le troisième conducteur (conducteur de mise à la terre) du cordon d'alimentation.
- N'utilisez pas de câble de rallonge ou de connecteur multiple.
- N'utilisez pas d'adaptateur.
- Si le cordon d'alimentation est endommagé : débranchez immédiatement l'appareil du secteur et remplacez le cordon d'alimentation.
- N'utilisez que des pièces de rechange d'origine venant du fabricant.

Risque d'asphyxie

- Ne confiez jamais l'emballage et ses pièces constitutives aux enfants.

Risque de blessure

- Risque de basculement! L'appareil est très lourd et son poids est inégalement réparti. Il faut être au moins 2 deux personnes pour installer et transporter l'appareil.
- Risque de basculement! L'appareil est très lourd et son poids est inégalement réparti. L'appareil doit être stabilisé avec les équerres antibasculement fournies, avant quoi il doit demeurer sous supervision constante.
- Risque de coupures! Portez des gants de protection durant l'installation.

Dégâts matériels

Pour éviter des dégâts matériels :

- Ne vous servez jamais du socle, des glissières ou des portes comme marchepieds et ne vous appuyez jamais dessus.
- Veillez à ce que les pièces en matière plastique et les joints de porte soient exempts d'huile et de graisse.

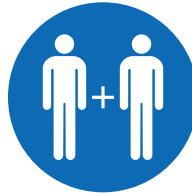
Avertissements de la Proposition 65 de l'État de la Californie

Ce produit pourrait contenir un produit chimique reconnu par l'État de la Californie comme cancérigène ou ayant des effets nocifs sur la reproduction. Par conséquent, l'emballage de votre produit pourrait porter l'étiquette suivante, comme requis par la Californie :

STATE OF CALIFORNIA PROPOSITION 65 WARNING: /
AVERTISSEMENT ISSUE DE LA PROPOSITION 65
DE L'ÉTAT DE LA CALIFORNIE:

 **WARNING /
AVERTISSEMENT**

Cancer and Reproductive Harm / Cancer et dommages à la
reproduction - www.P65Warnings.ca.gov.



Acerca de este manual

- Lea y siga las instrucciones de uso y de montaje. Ellas contienen información importante sobre la instalación, uso y mantenimiento del aparato.
- El fabricante no se hace responsable, si usted ignora las indicaciones y advertencias de las instrucciones de uso y montaje.
- El aparato sólo debe ser instalado por el fabricante, por el personal de servicio al cliente o por una persona con una cualificación similar.
- Guarde todas las instrucciones de uso y de montaje para futuras consultas y posteriores propietarios.

Peligro de descarga eléctrica

Una instalación o reparación incorrecta puede poner al usuario en un riesgo considerable.

- Nunca corte o retire el tercer conductor (conductor a tierra) del cable de conexión a la red eléctrica.
- No utilizar cables de prolongación ni enchufes múltiples.
- Nunca use adaptadores.
- Si el cable de conexión a la red eléctrica está dañado, desenchufe el aparato de la toma de corriente inmediatamente y sustituya dicho cable de conexión.
- Utilizar únicamente piezas originales del fabricante.

Peligro de asfixia

- No dejar el embalaje o sus partes a los niños.

Peligro de lesiones

- ¡Peligro de vuelco! El aparato es muy pesado y tiene más peso en la parte superior. Realizar la instalación y el transporte del aparato siempre con un mínimo de 2 personas.
- ¡Peligro de vuelco! El aparato es muy pesado y tiene más peso en la parte superior. El aparato debe asegurarse con las escuadras de protección contra vuelco que se adjuntan y supervisarse continuamente hasta ese momento.
- ¡Peligro de heridas por corte! Llevar siempre guantes protectores durante la instalación.

Daños materiales

Para evitar daños materiales:

- No pise, ni se apoye sobre el zócalo, cajones o puertas.
- Mantenga las piezas de plástico y juntas de goma limpias de aceites y grasas.

Advertencias en virtud de la Proposición 65 del estado de California

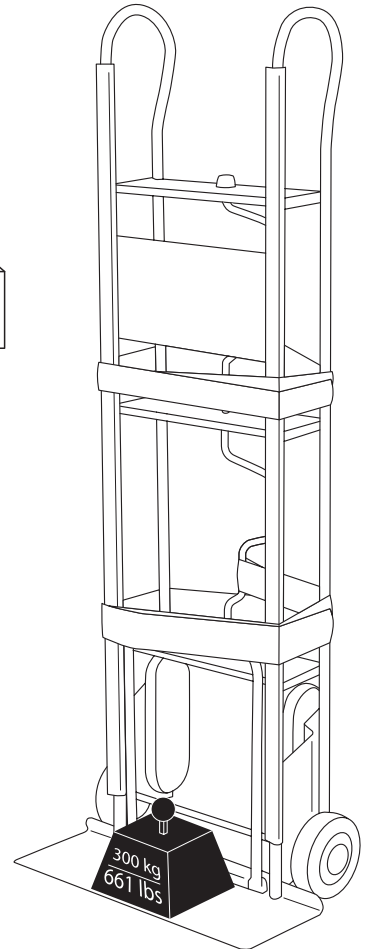
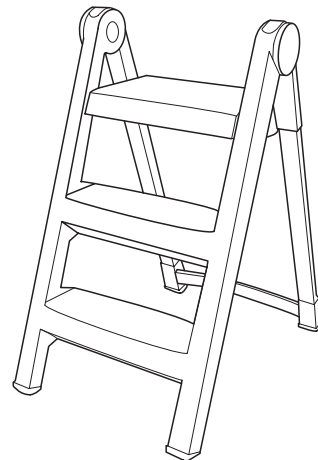
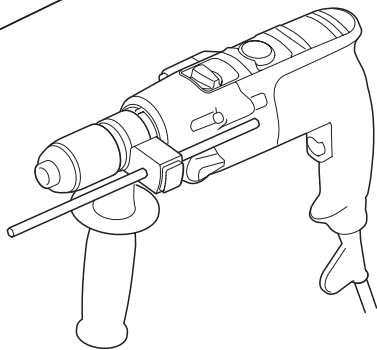
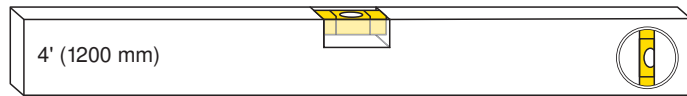
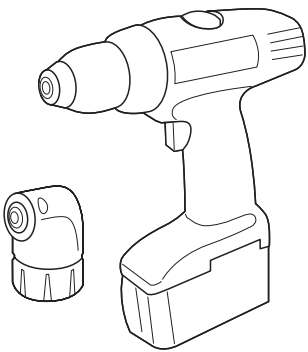
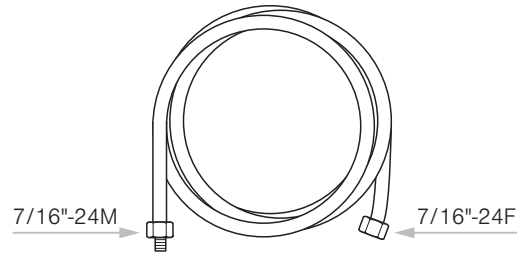
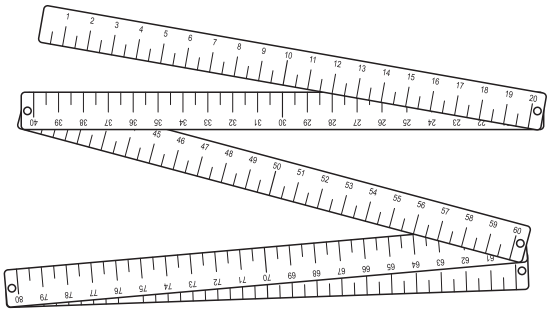
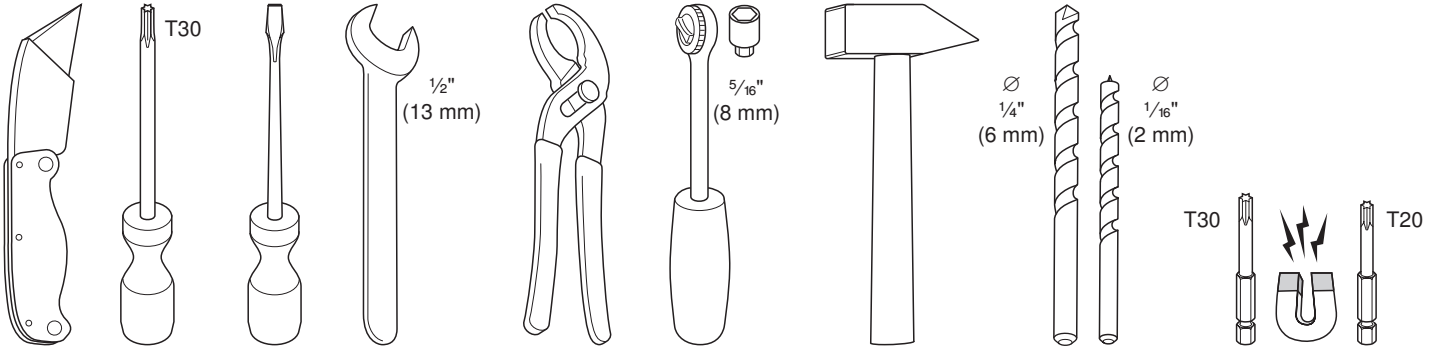
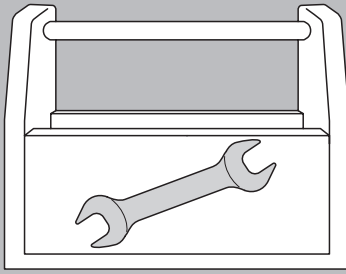
Este producto puede contener un químico que el Estado de California reconoce como potencialmente cancerígeno o causante de daños reproductivos. Por tanto, su producto debe llevar en su embalaje la siguiente etiqueta de conformidad con la legislación de California:

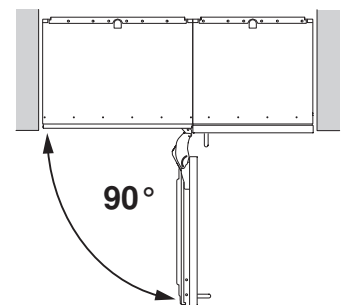
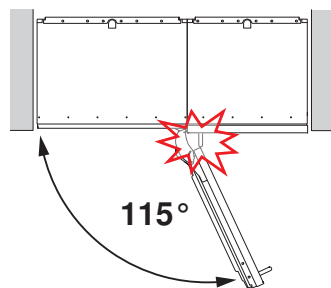
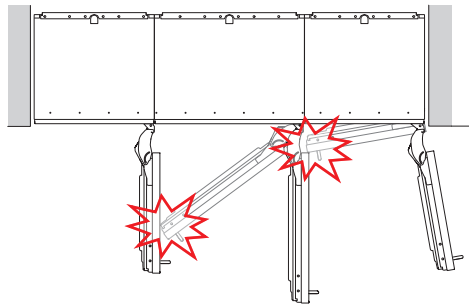
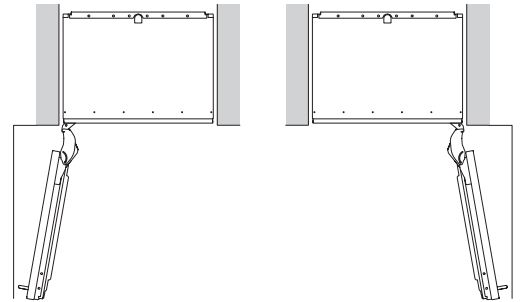
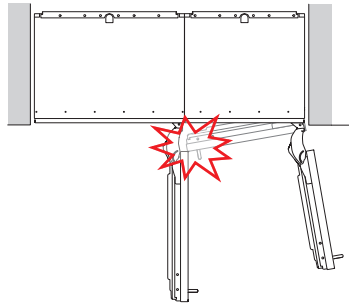
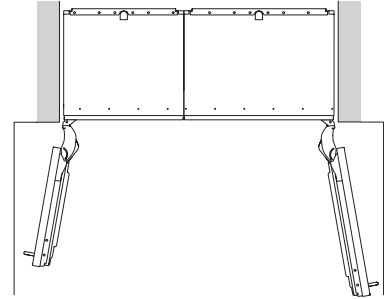
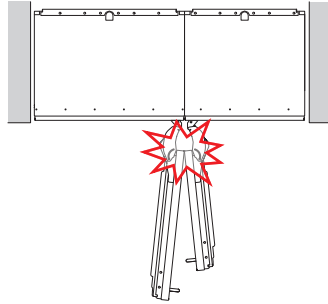
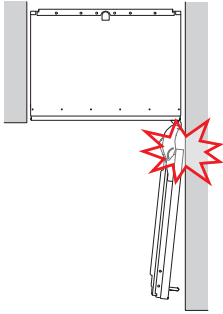
STATE OF CALIFORNIA PROPOSITION 65 WARNING: /
AVERTISSEMENT ISSUE DE LA PROPOSITION 65
DE L'ÉTAT DE LA CALIFORNIE:



**WARNING /
AVERTISSEMENT**

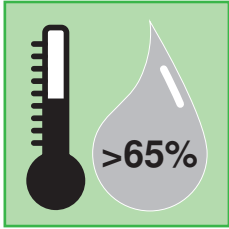
Cancer and Reproductive Harm / Cancer et dommages à la
reproduction - www.P65Warnings.ca.gov.



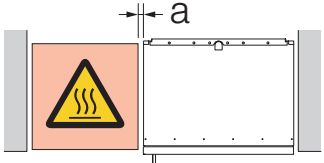




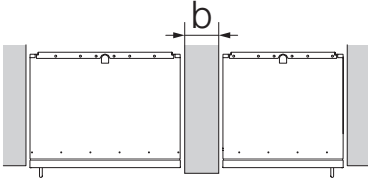
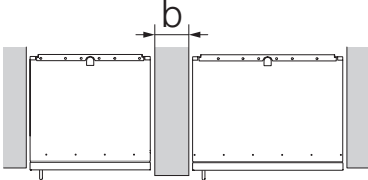
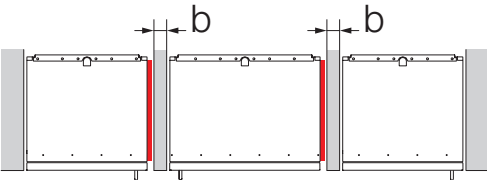
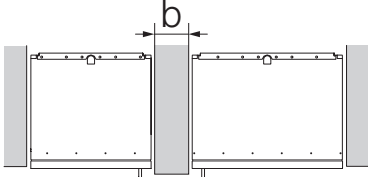
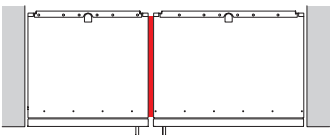
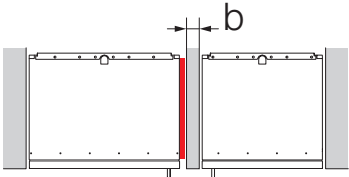
$\frac{5}{8}'' \leq b < 6\frac{1}{4}''$
(16 mm \leq b < 160 mm)



$a \geq 1\frac{3}{16}''$
(a \geq 30 mm)



$b \geq 6\frac{1}{4}''$
 $b \geq 160$ mm

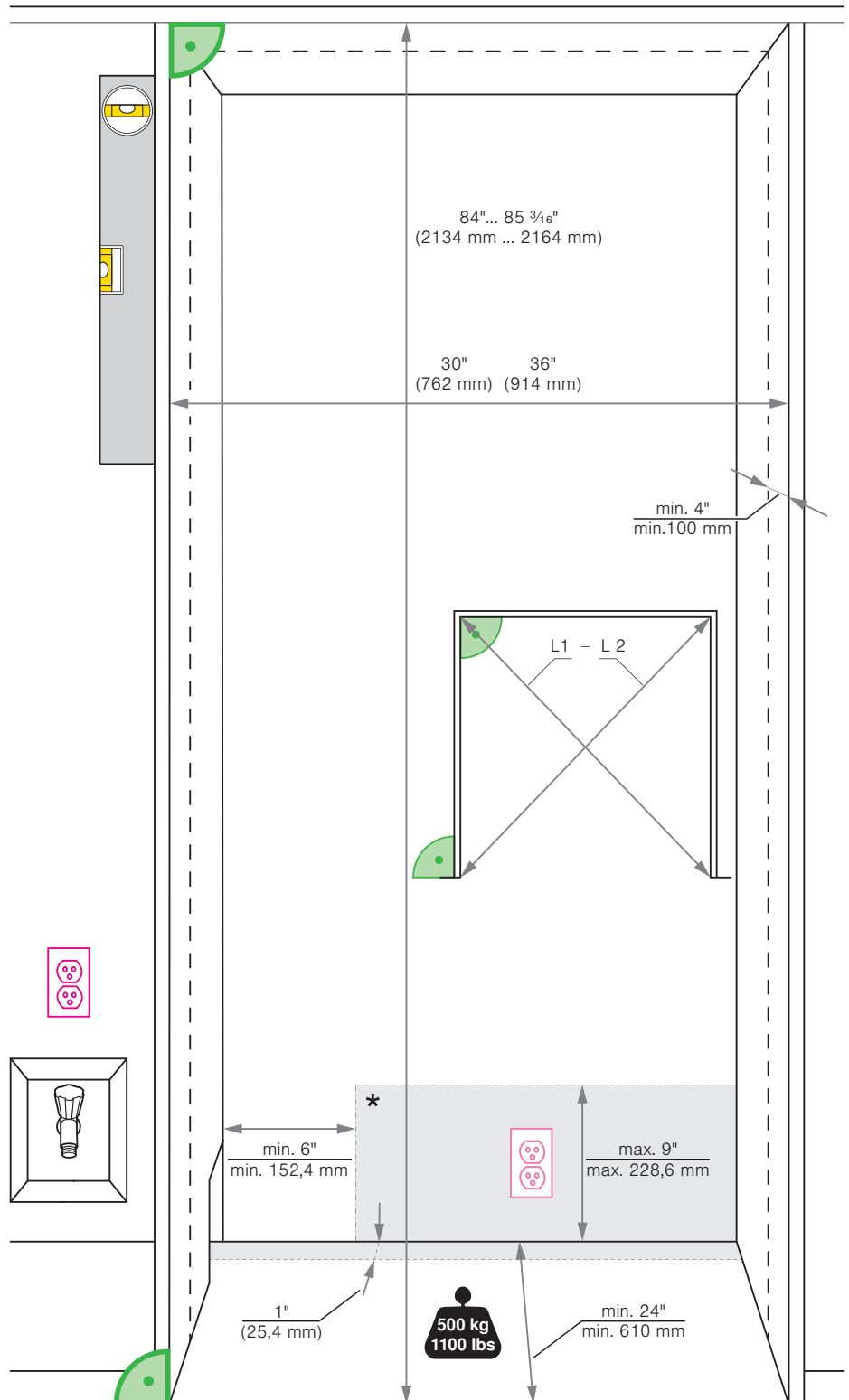
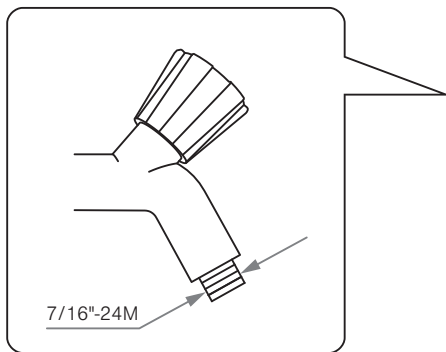


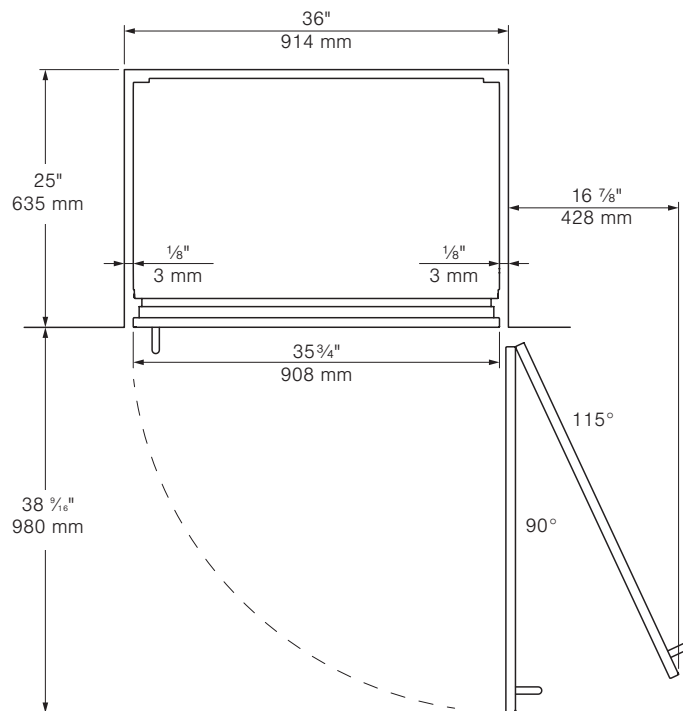
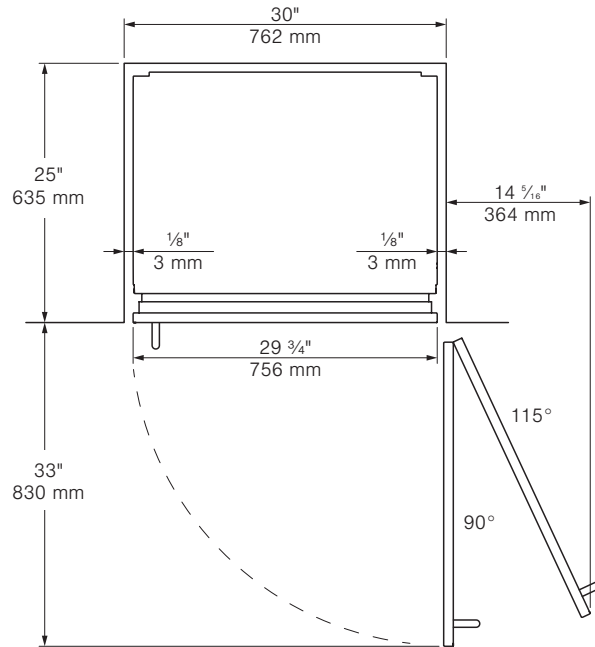


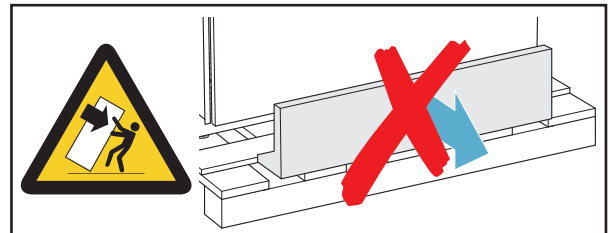
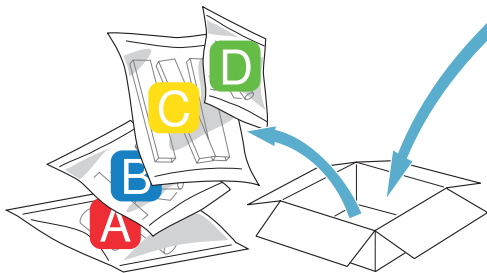
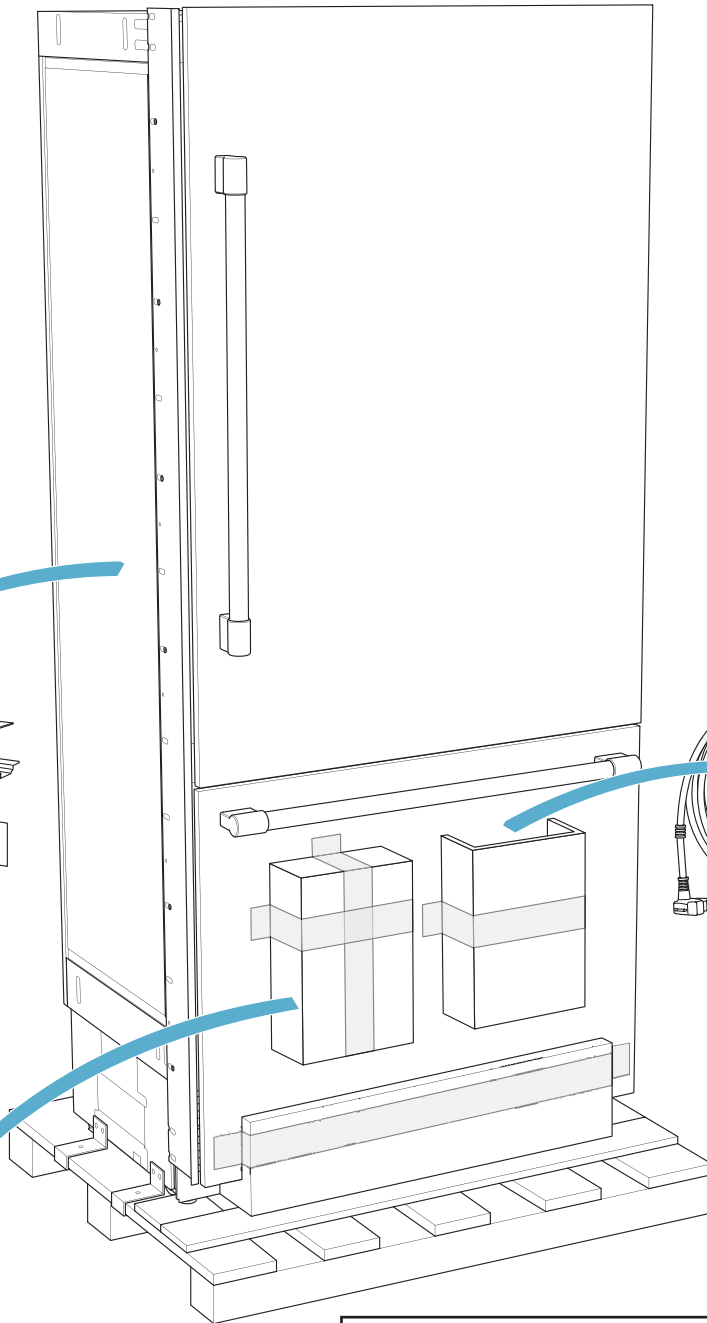
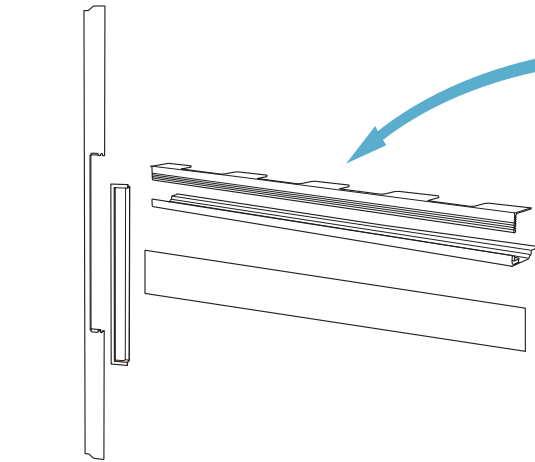
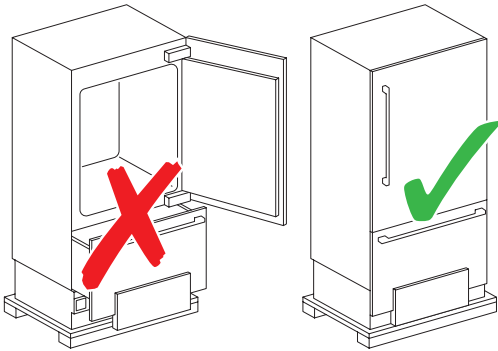
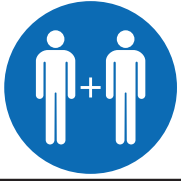
EN: * If it is not possible due to the construction to connect the appliance to a power outlet next to it, connect the appliance to a power outlet behind the appliance. This alternative position of the power outlet is permissible only if you can switch off the outlet with a circuit breaker in the fuse box.

FR: * S'il est structurellement impossible de brancher l'appareil à une prise située à côté de l'appareil, branchez l'appareil à une prise située à l'arrière de l'appareil. Cette position de rechange de la prise est uniquement permise si vous pouvez désactiver la prise avec un fusible dans un boîtier de fusible.

ES: * Si por motivos edificatorios no es posible conectar el aparato en una toma de corriente que se encuentre al lado del aparato, enchufe el aparato en la parte posterior del aparato. Esta posición alternativa de la toma de corriente solo es admisible si es que se puede desconectar la toma de corriente mediante un fusible en la caja de fusibles.


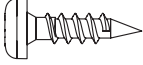

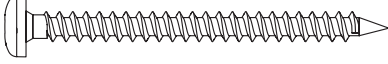
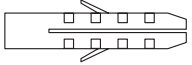


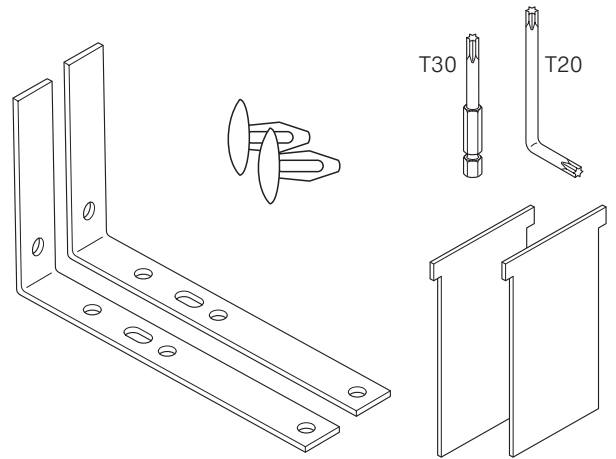





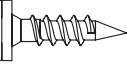


A





| | | | |
|------|---|---|----|
| 4x15 |  |  | 6x |
| 5x60 |  |  | 4x |
| 6x31 | |  | 4x |



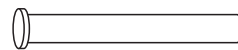
B

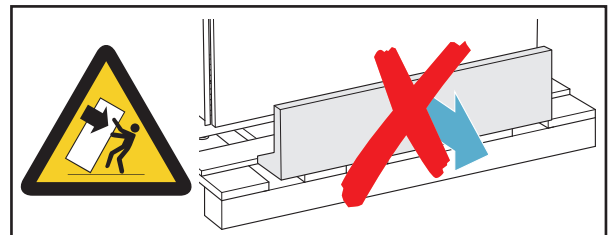
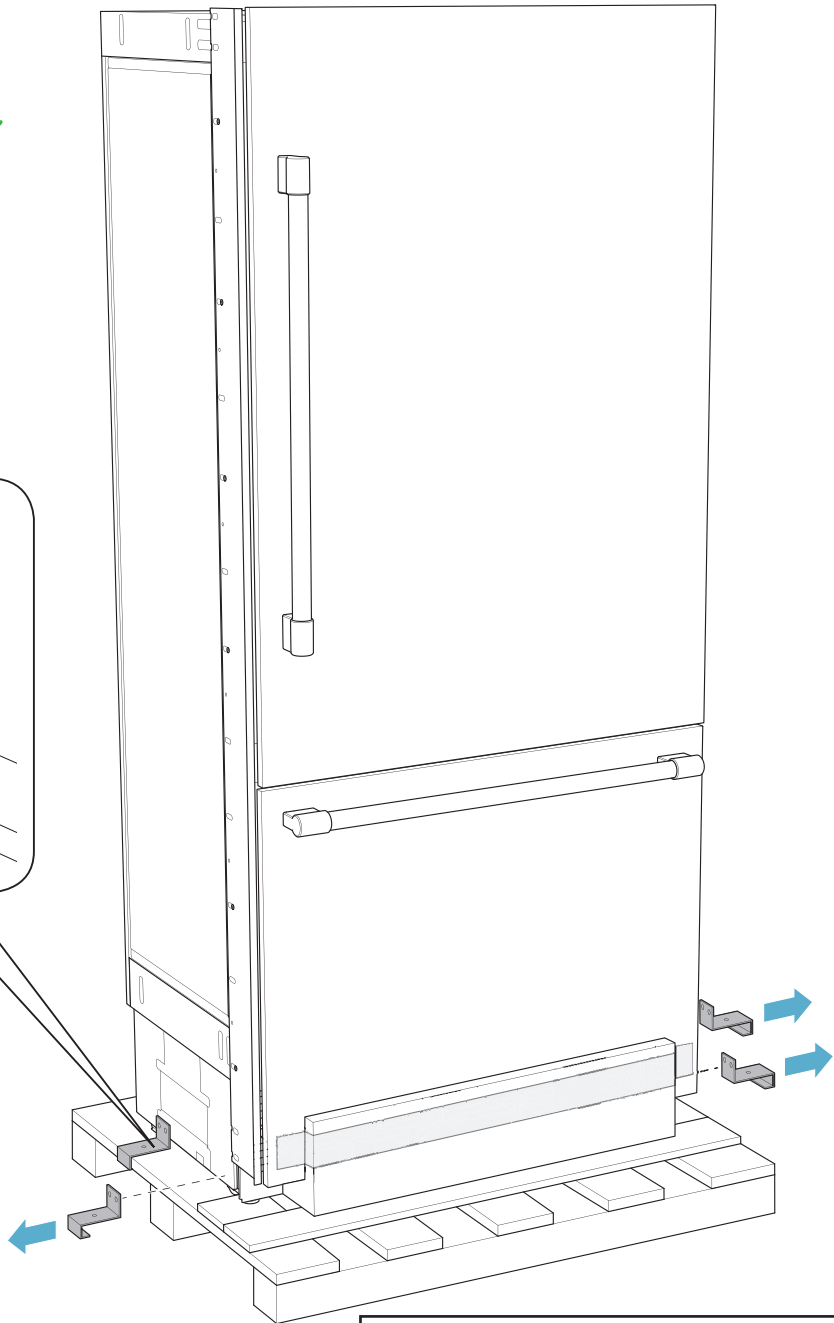
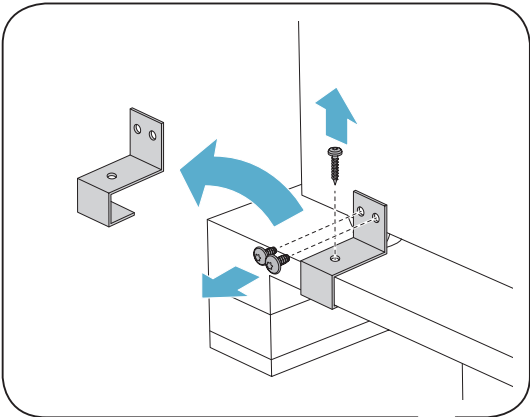
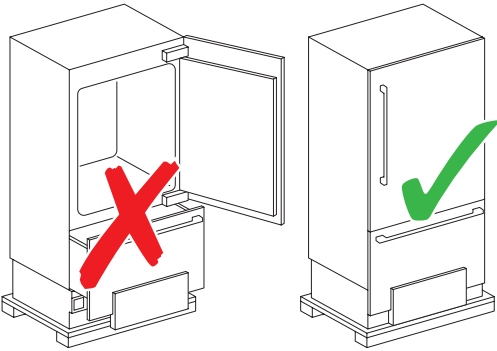
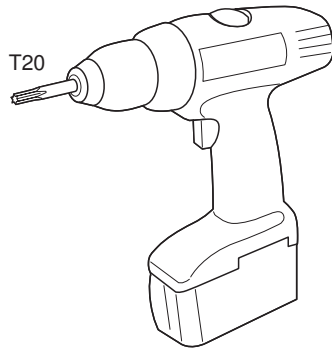
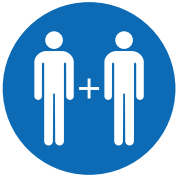
| | | | |
|------|---|---|----|
| 4x15 |  |  | 8x |
|------|---|---|----|

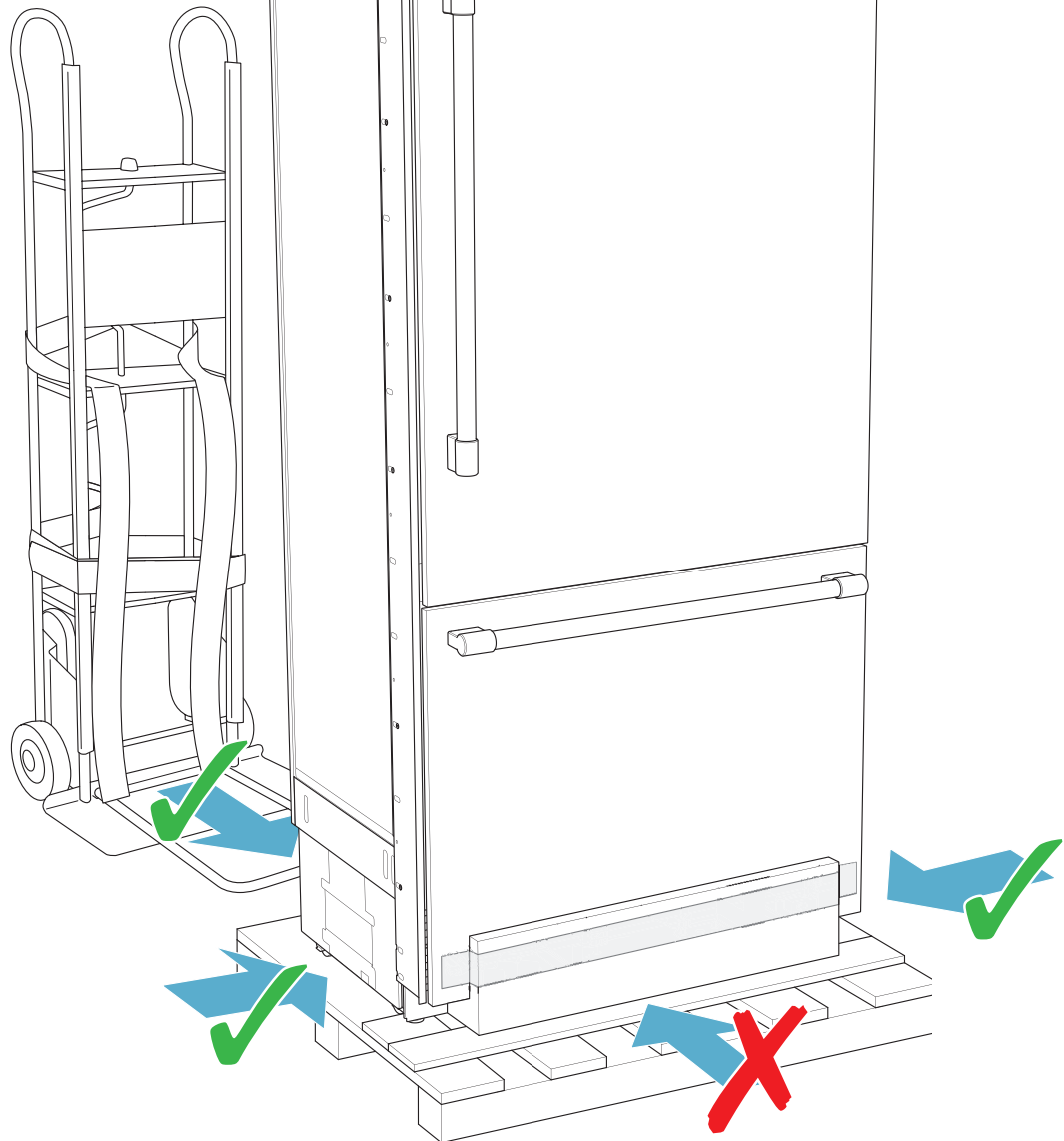
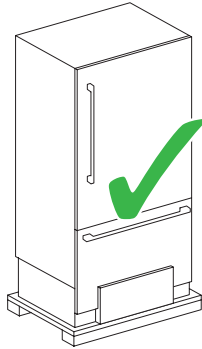
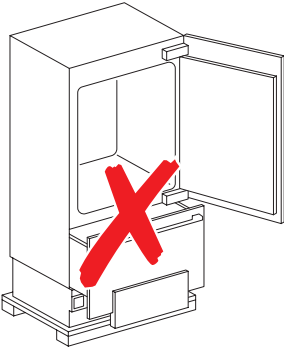
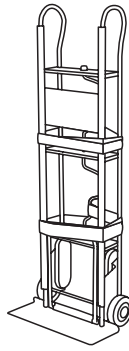
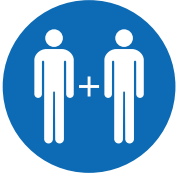
C

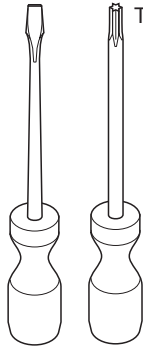
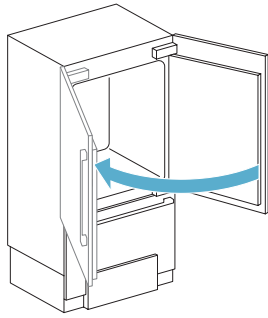
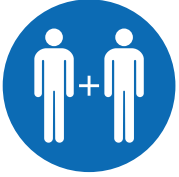
| | | | |
|------|---|---|-----|
| 4x15 |  |  | 40x |
| 4x15 |  |  | 6x |

D

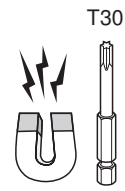




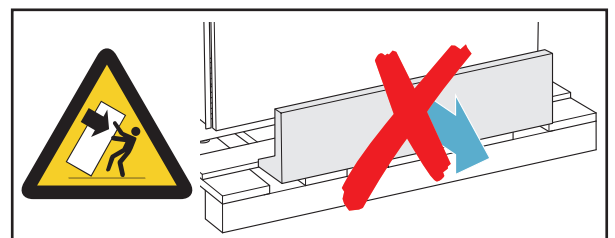
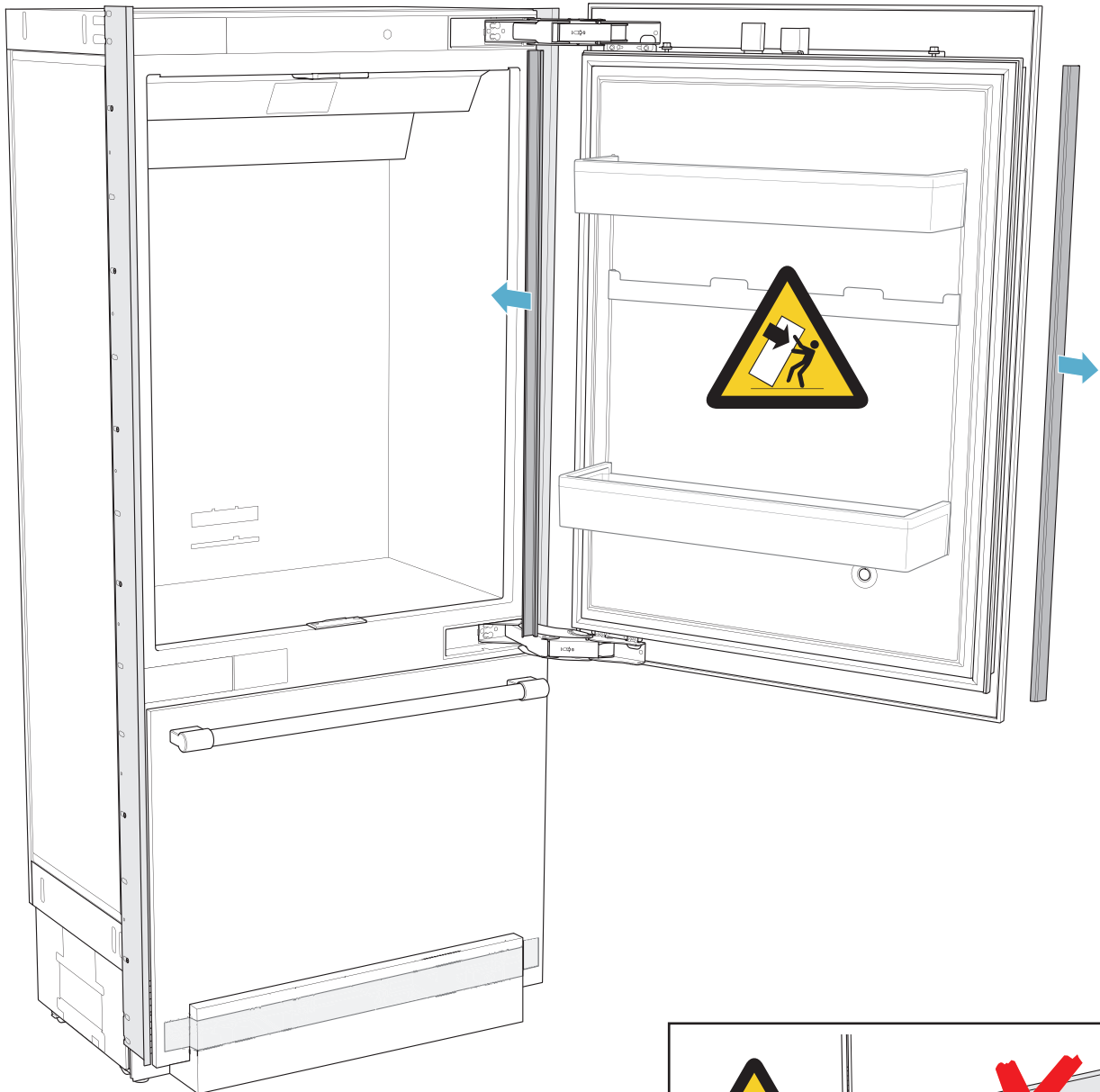
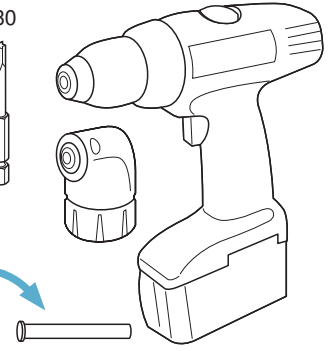




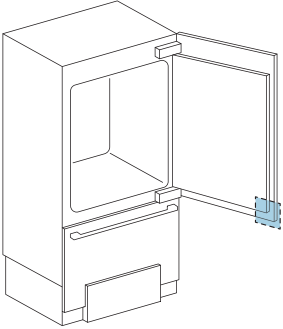
T30



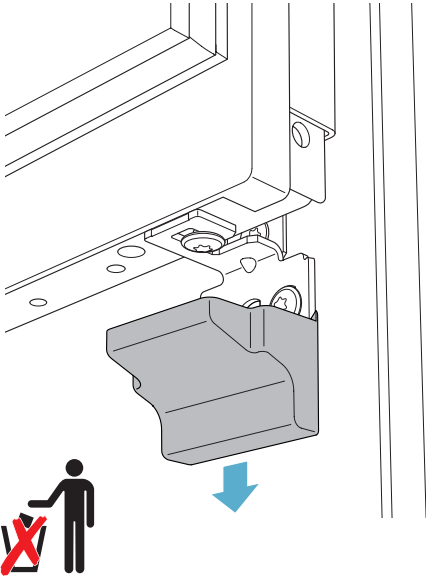
T30



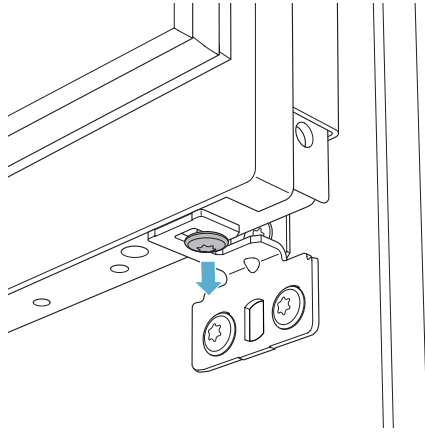
A
B
C
D



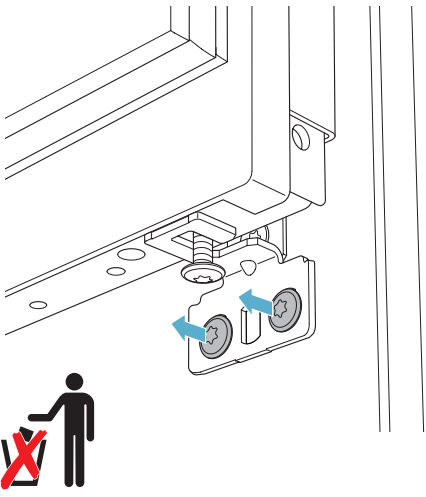
①



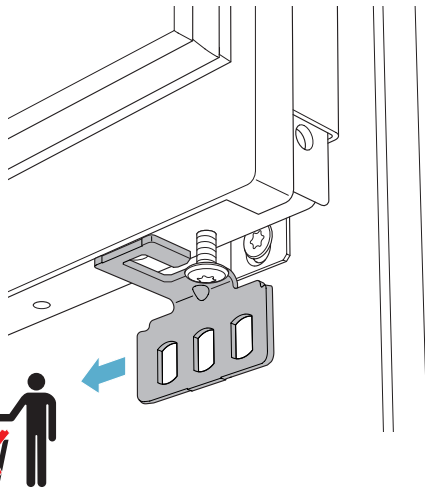
②

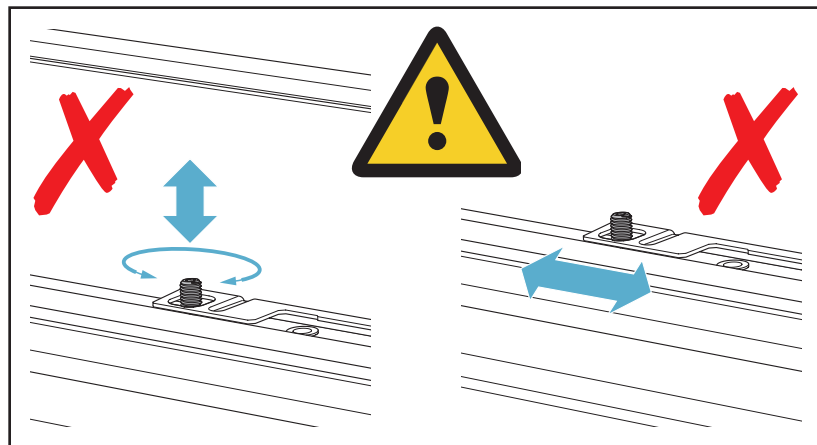
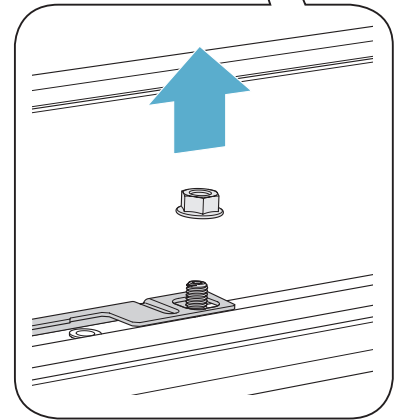
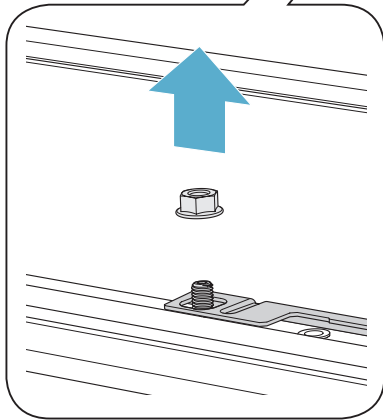
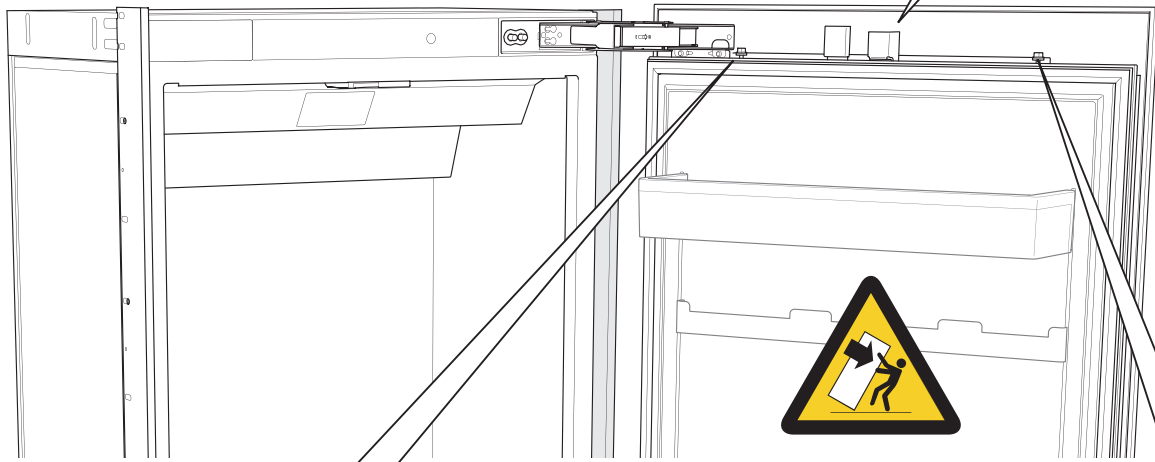
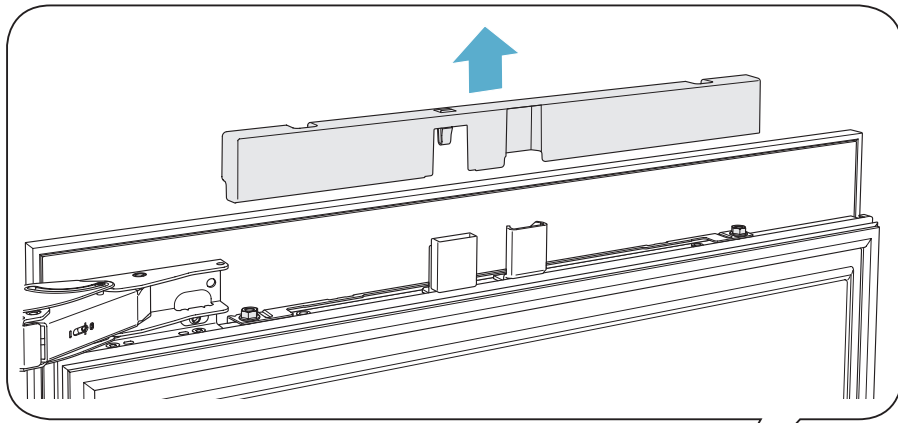
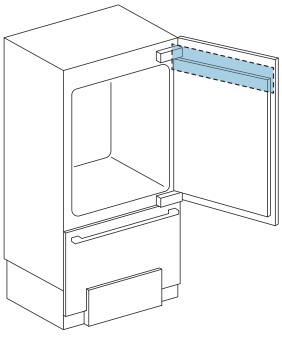


③

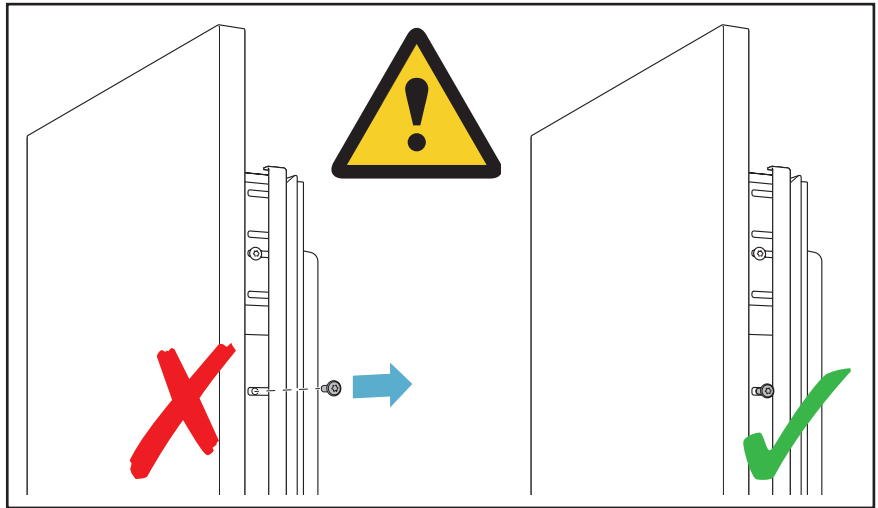
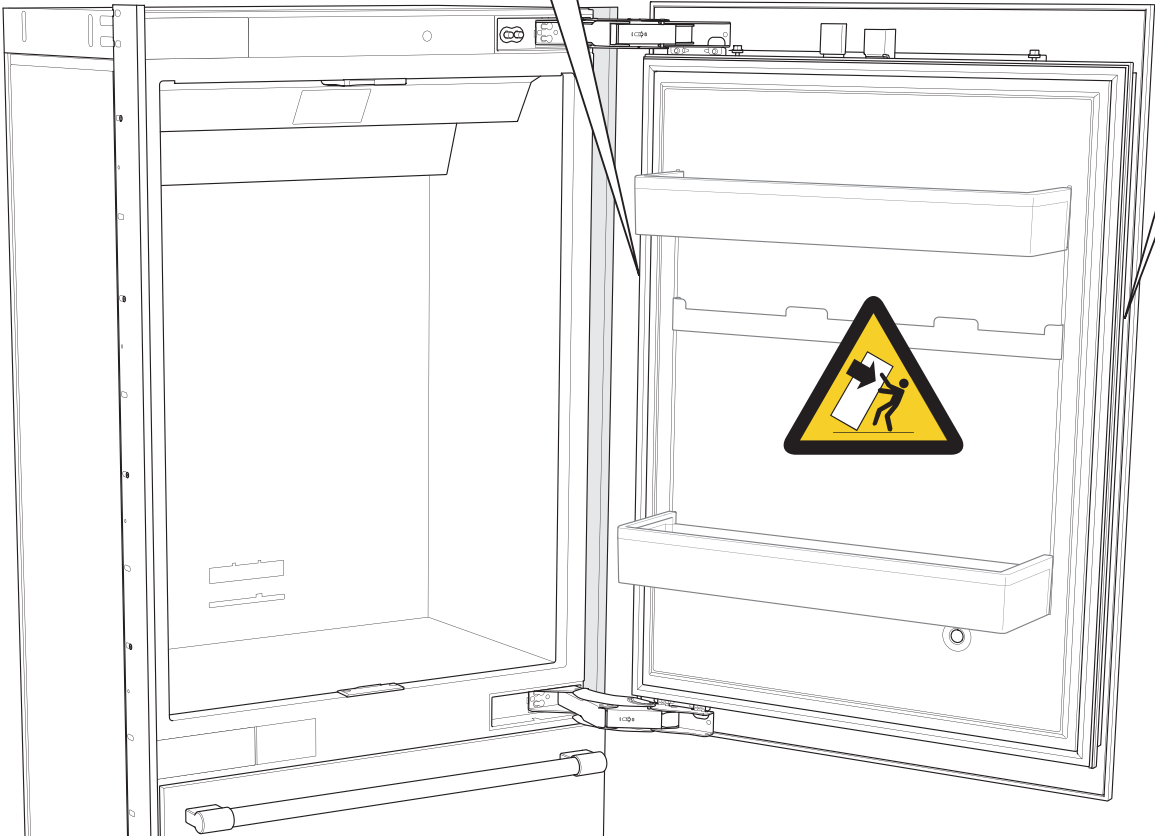
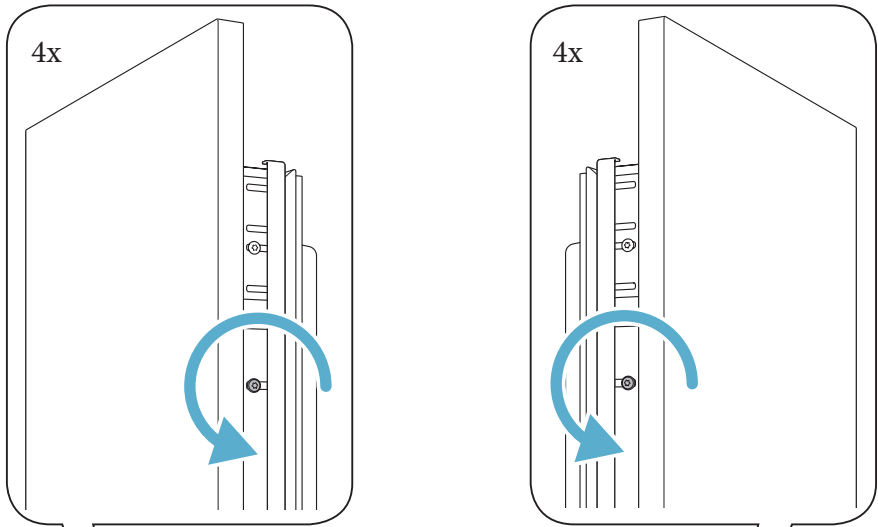


④





- A
- B
- C
- D

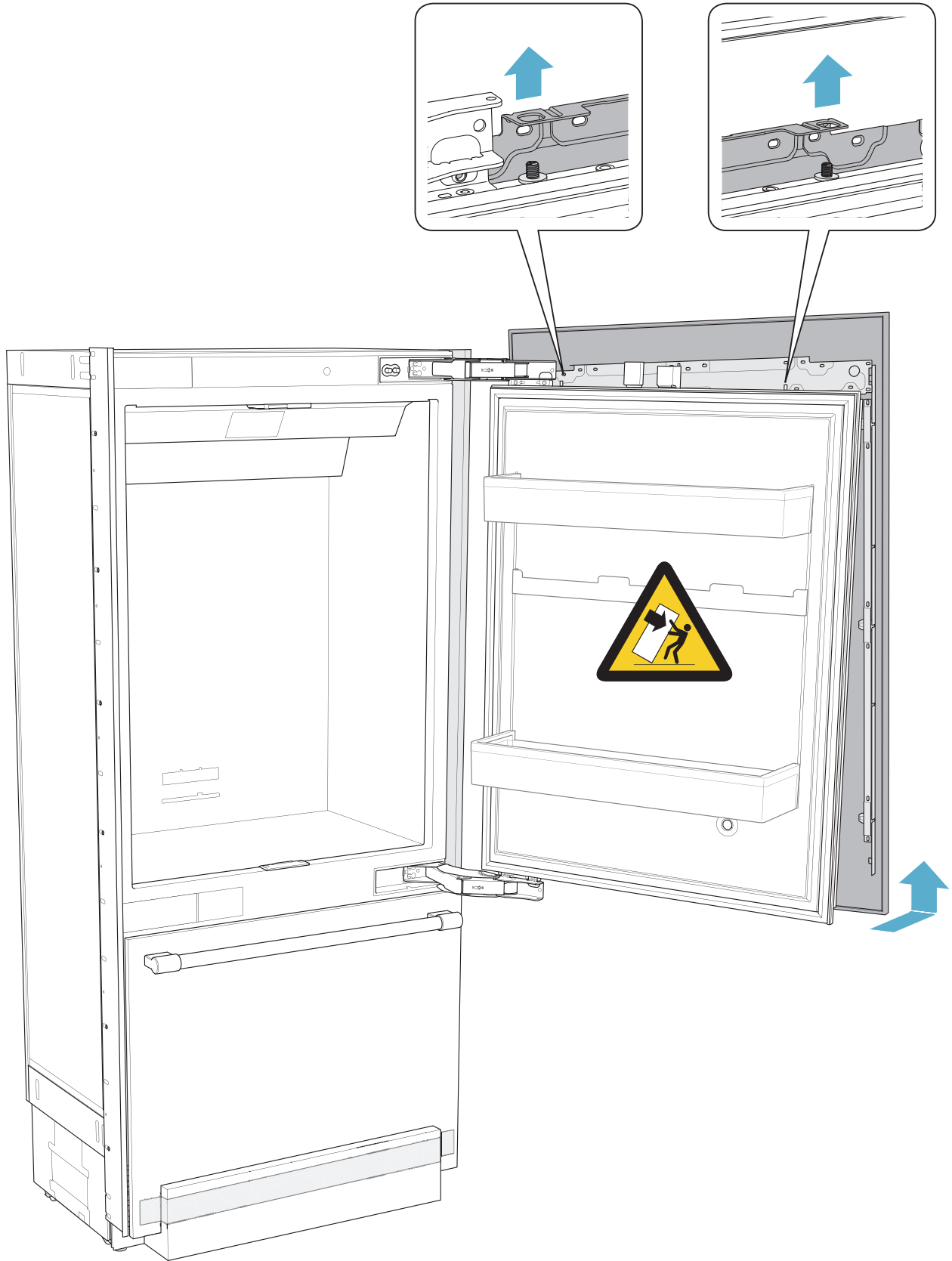


A

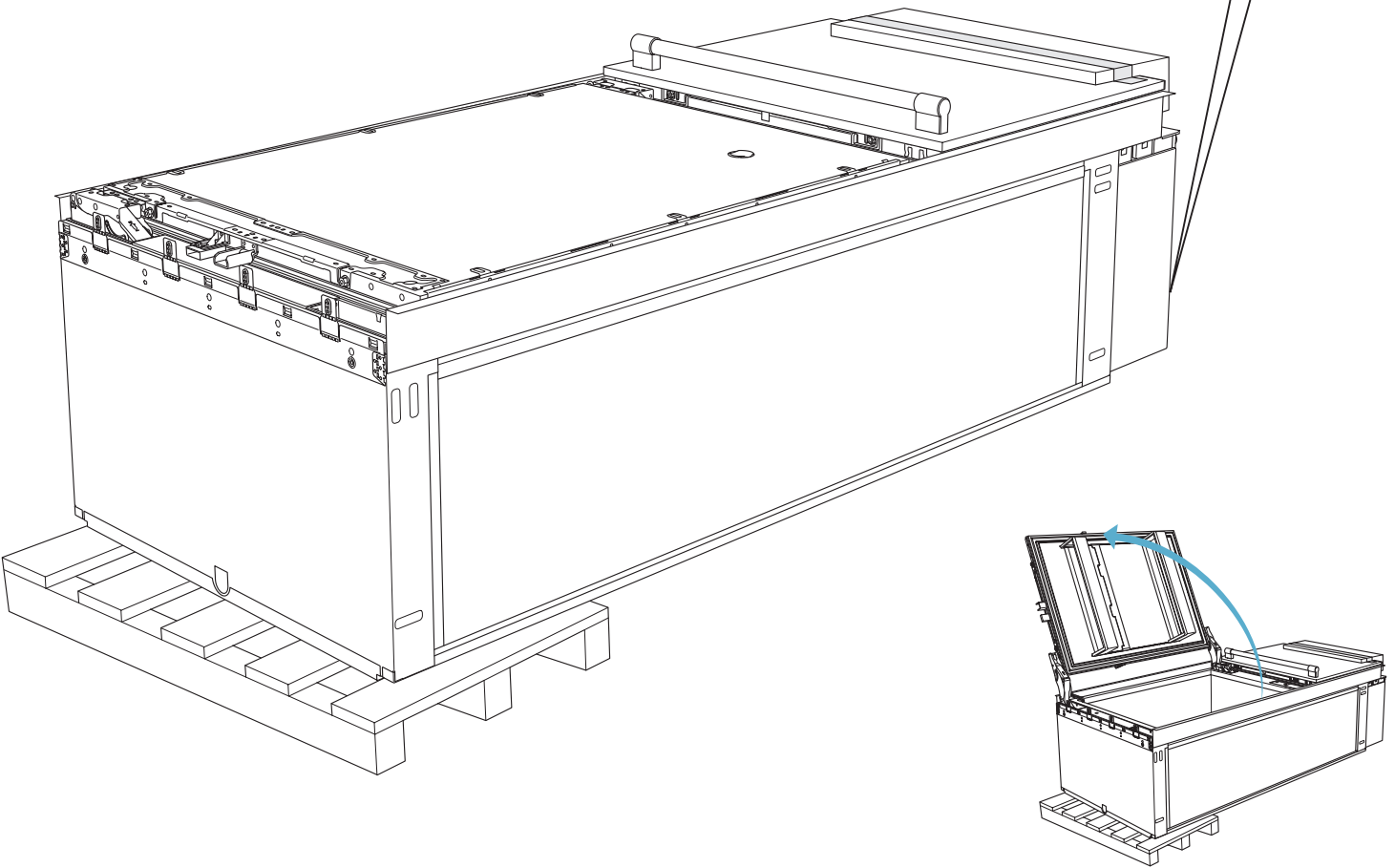
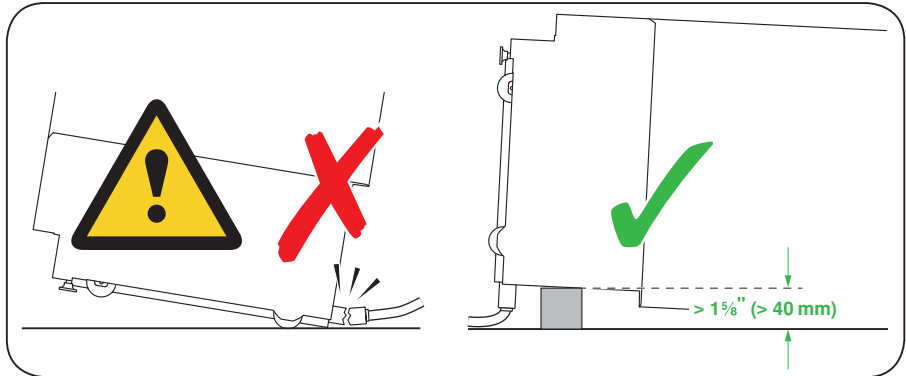
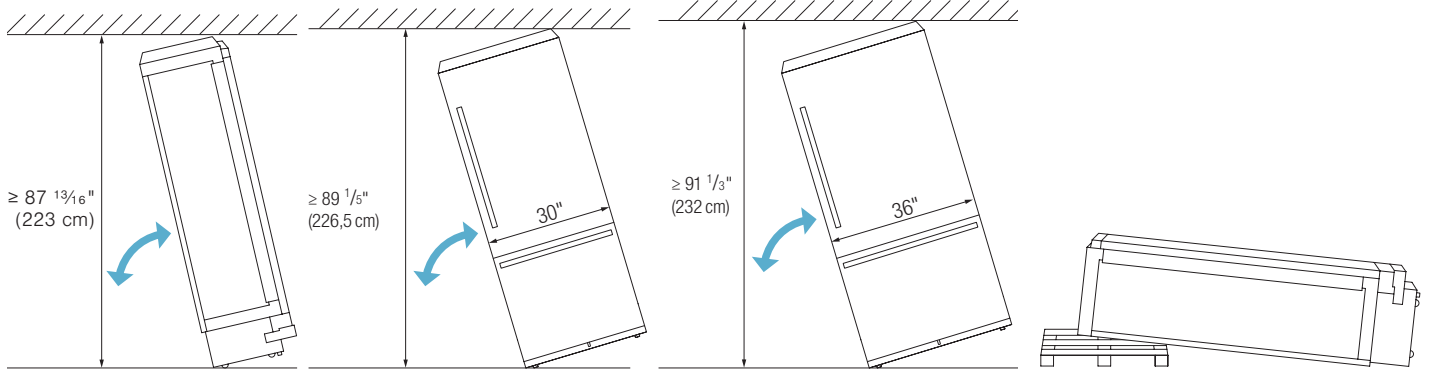
B

C

D



A
B
C
D

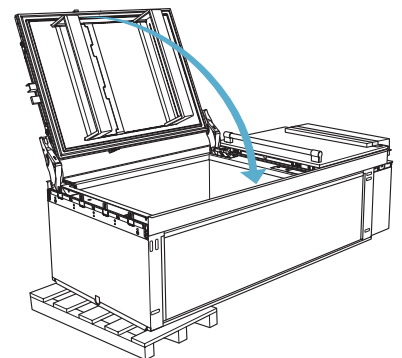
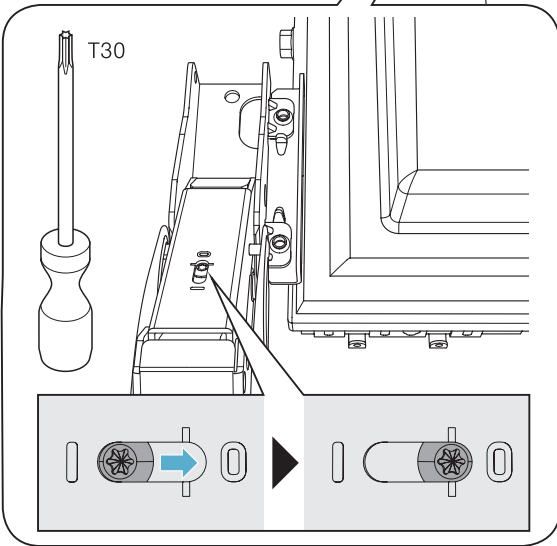
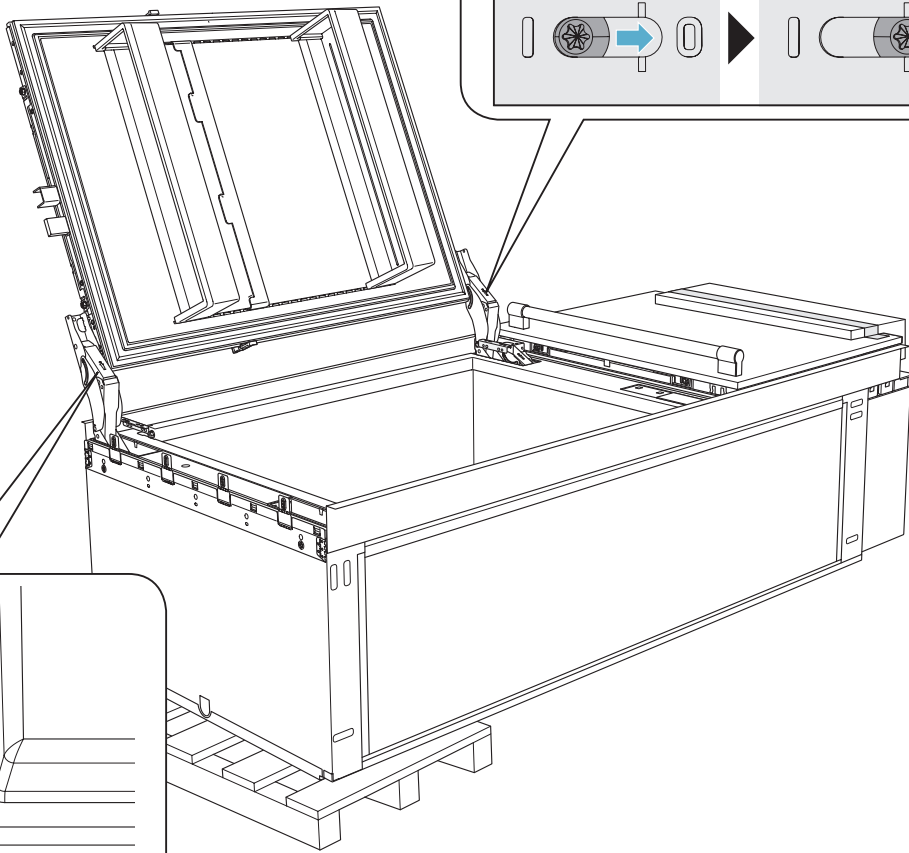
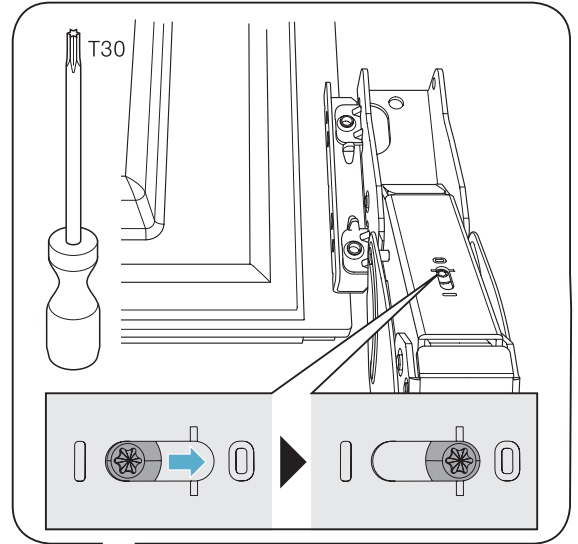
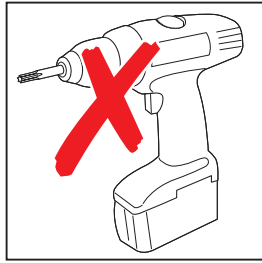


A

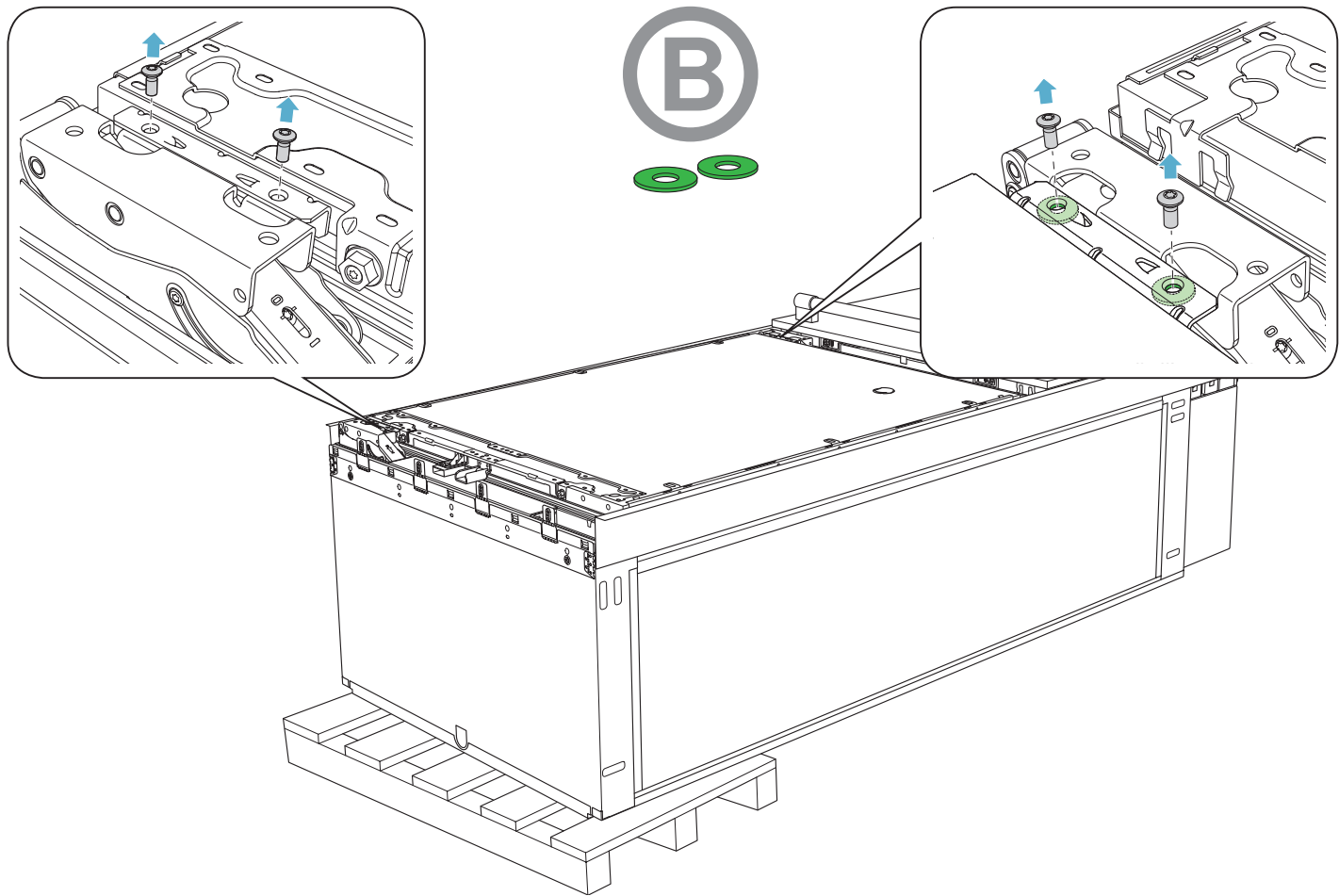
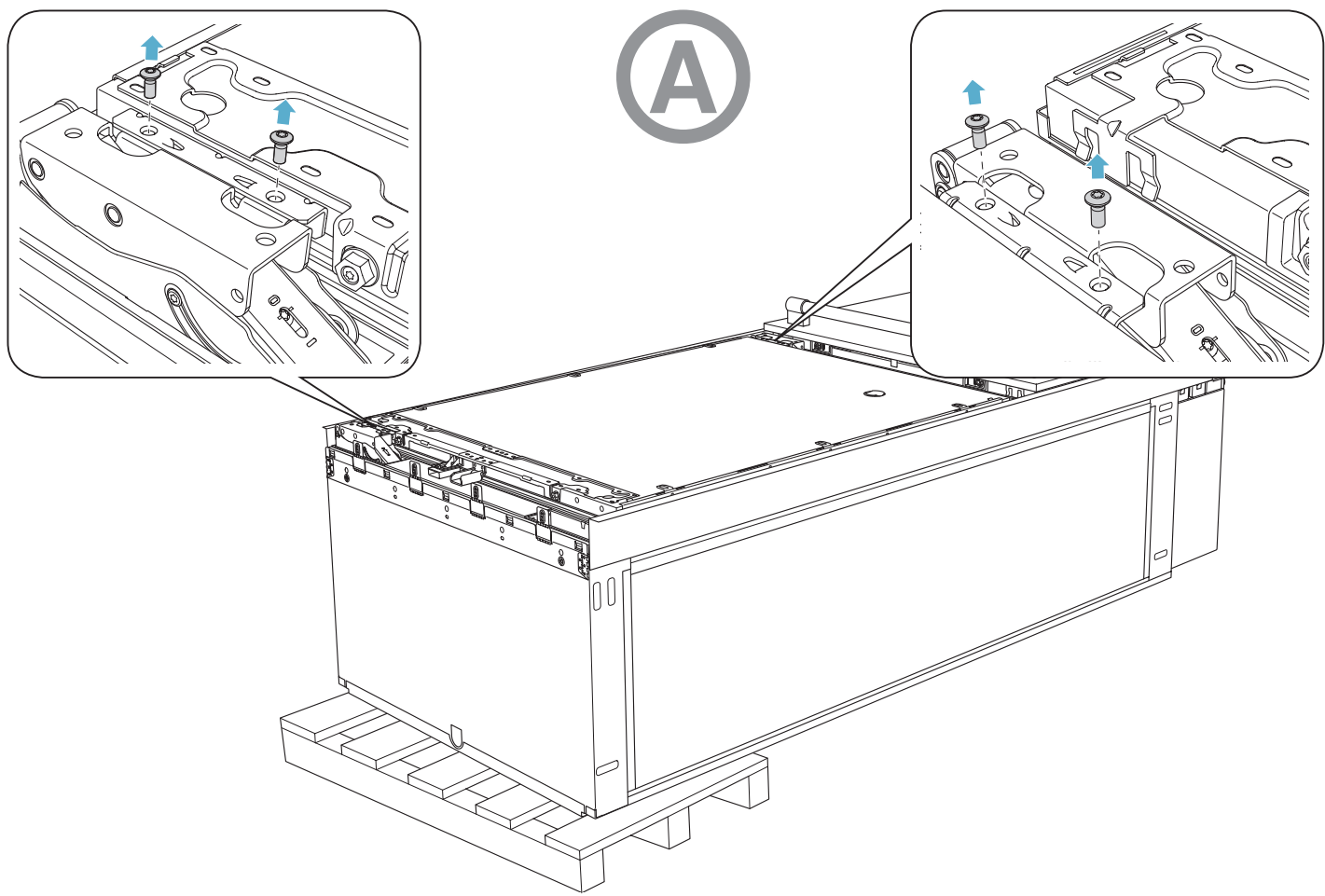
B

C

D



- A
- B
- C
- D

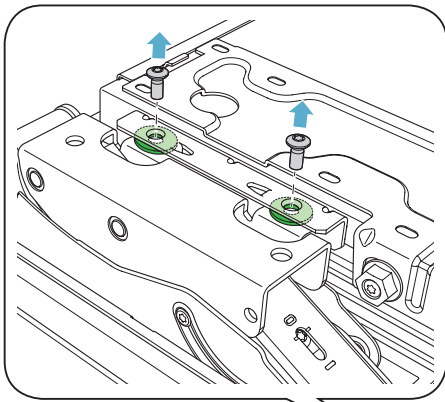


A

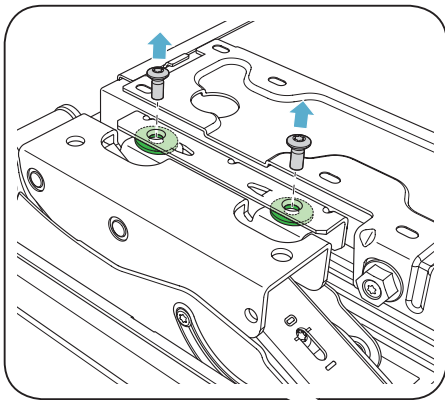
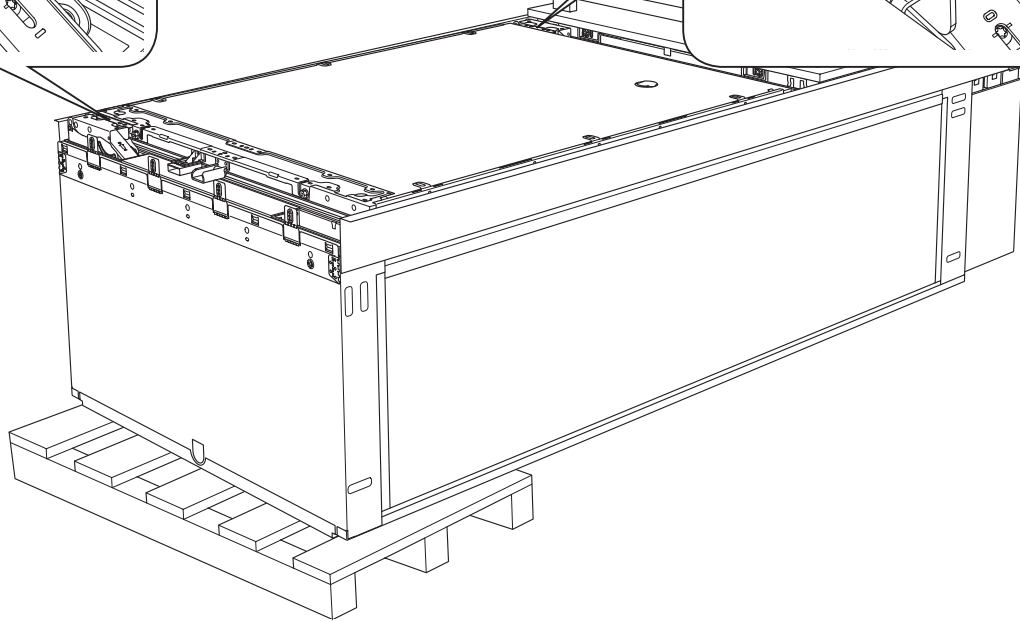
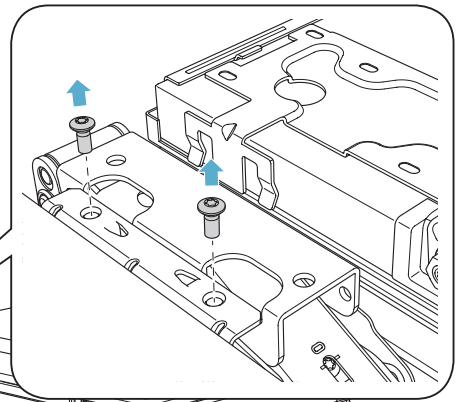
B

C

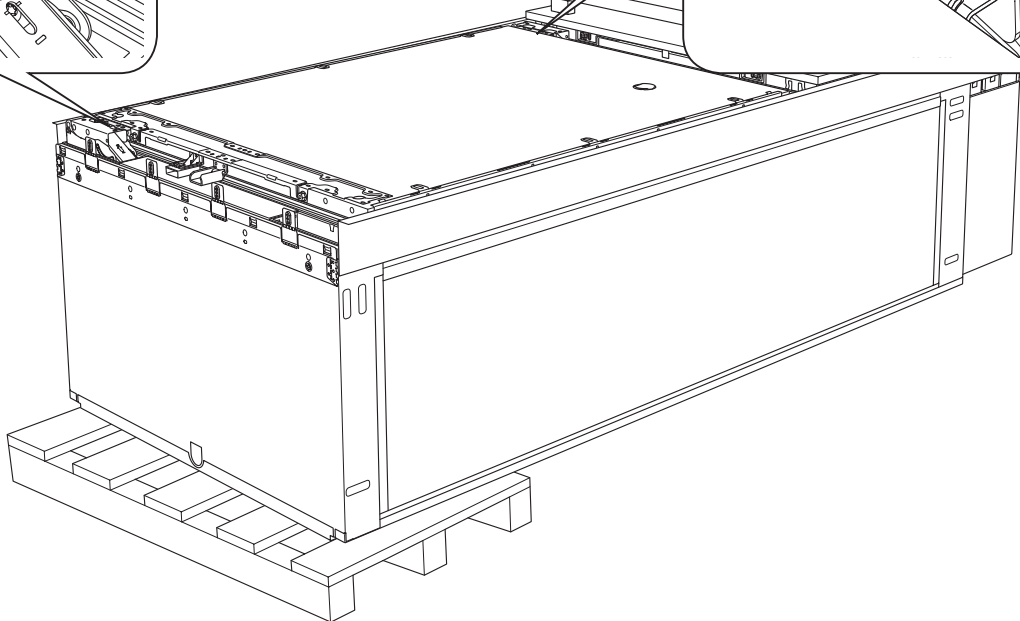
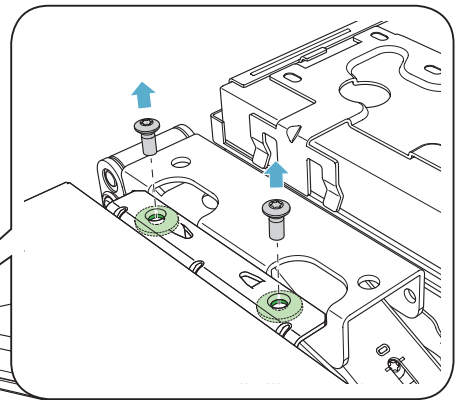
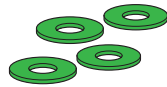
D



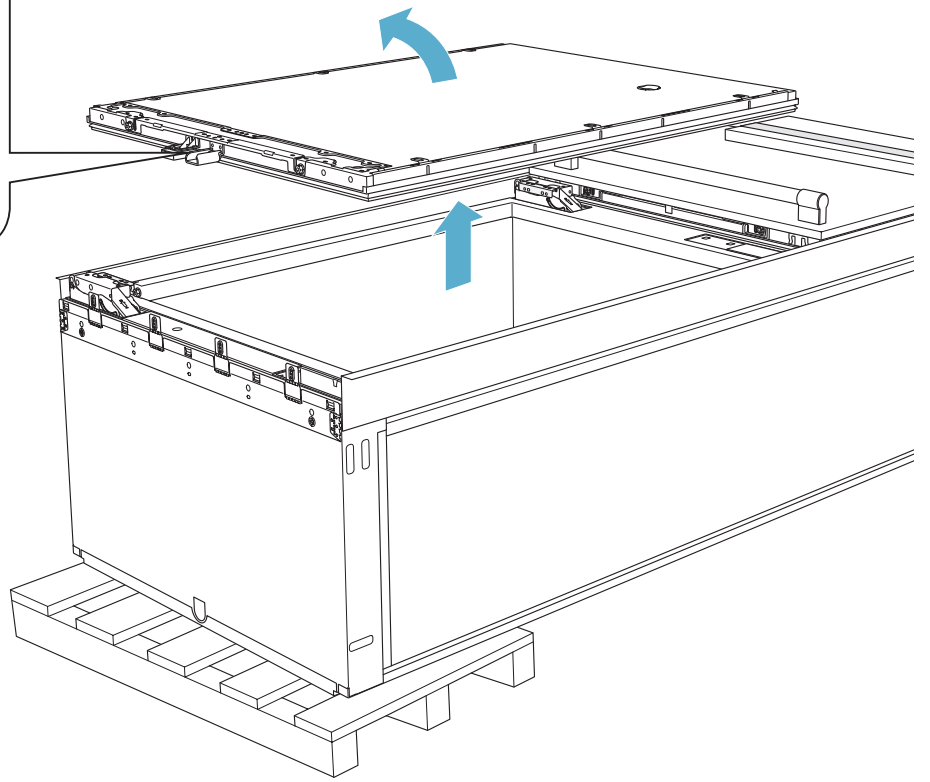
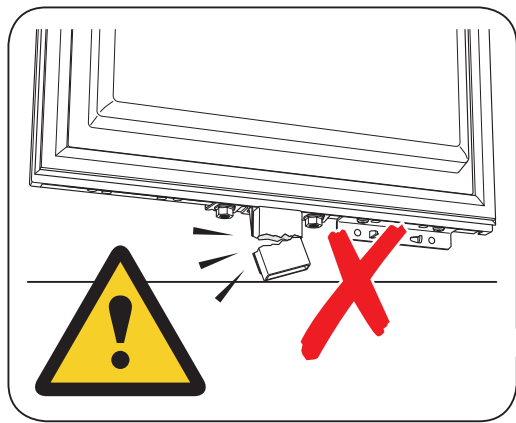
©



D

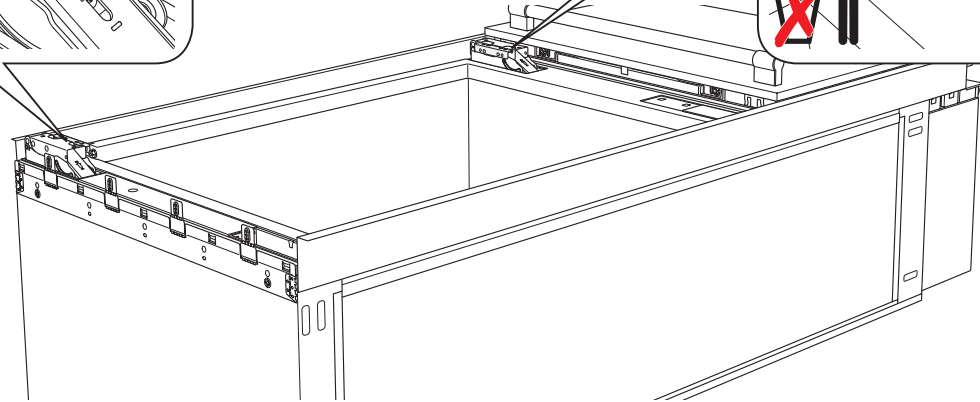
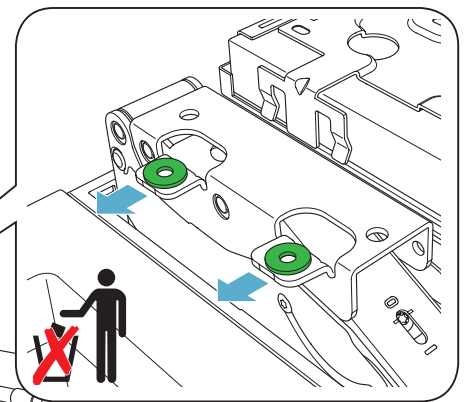
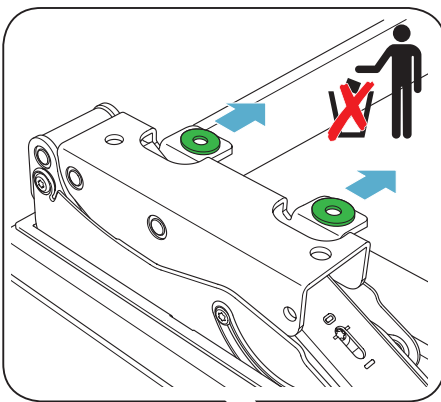


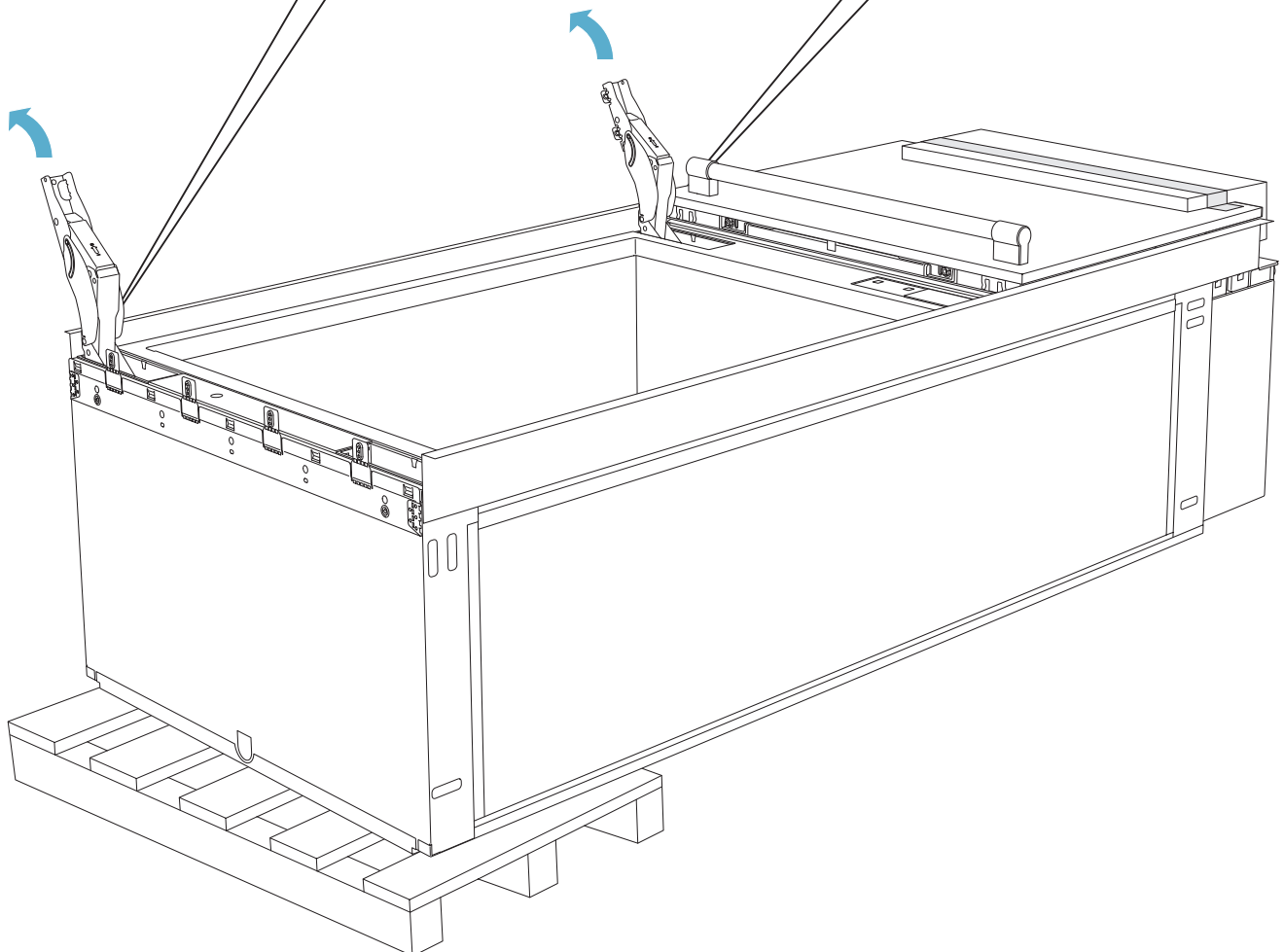
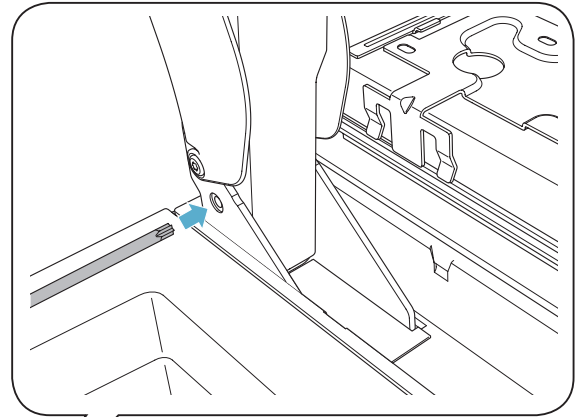
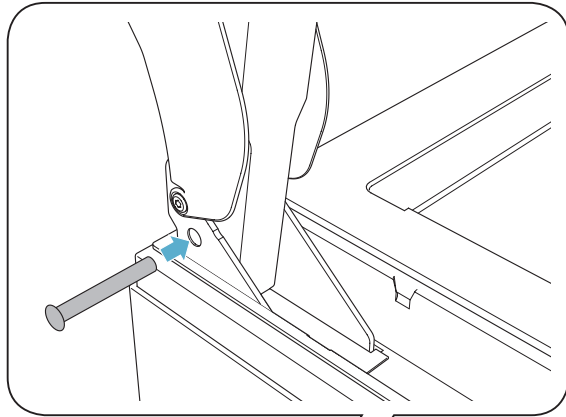
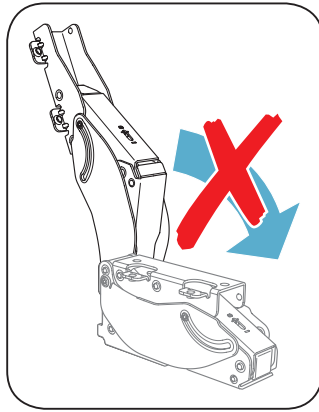
A
B
C
D



(C) (D)

(B) (D)



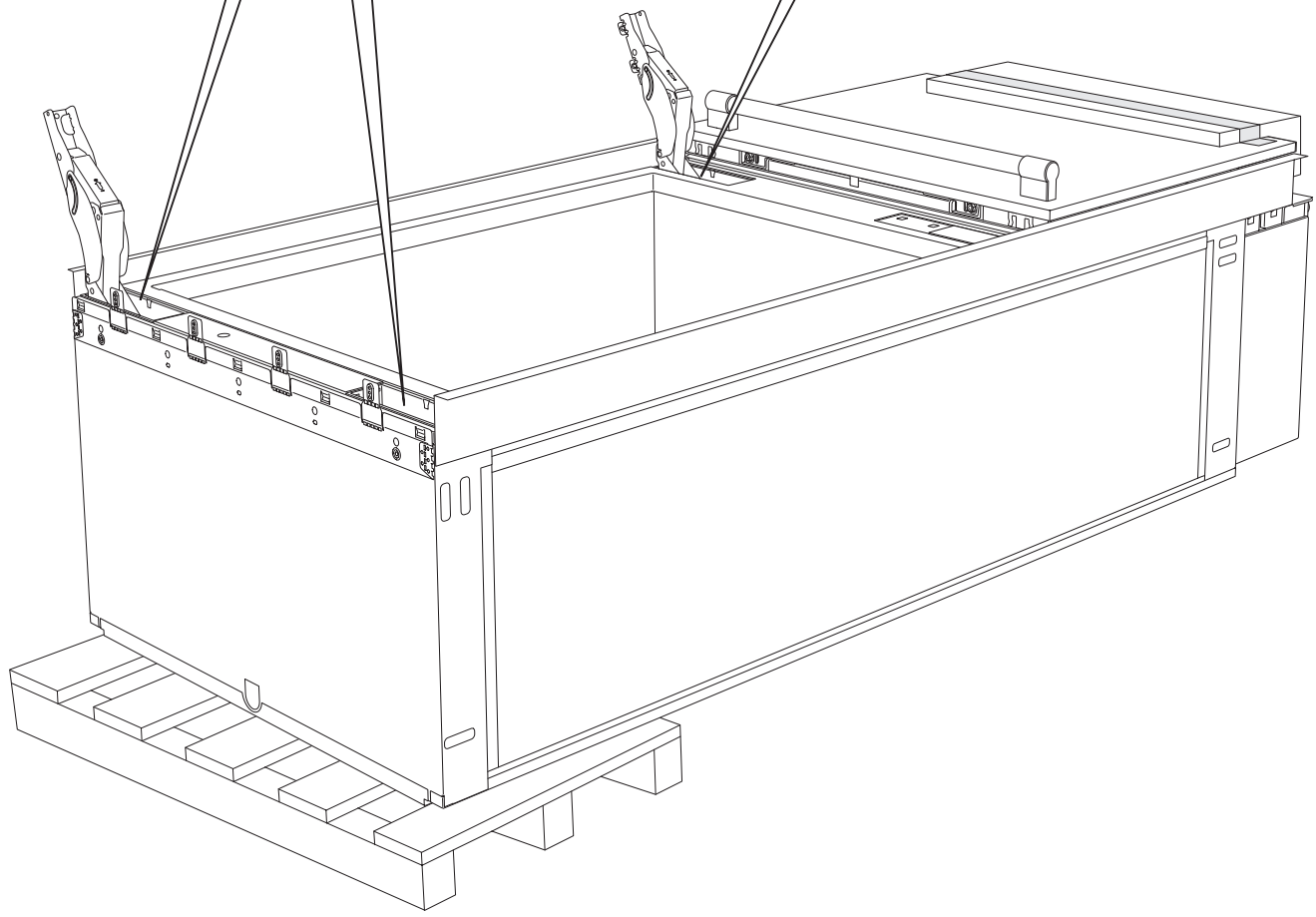
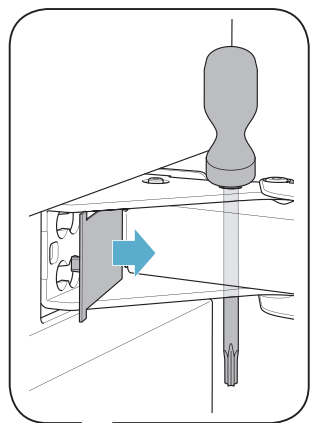
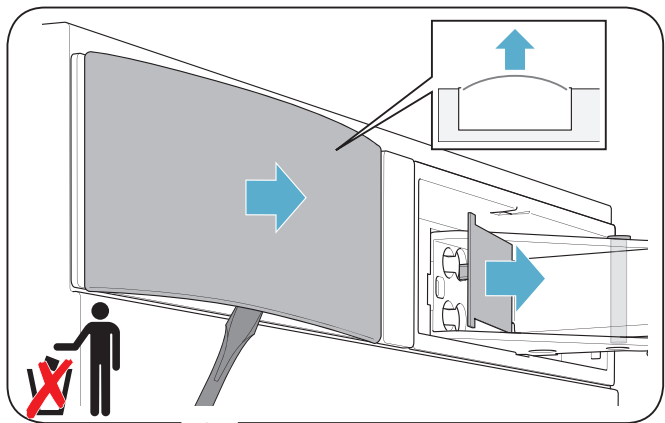


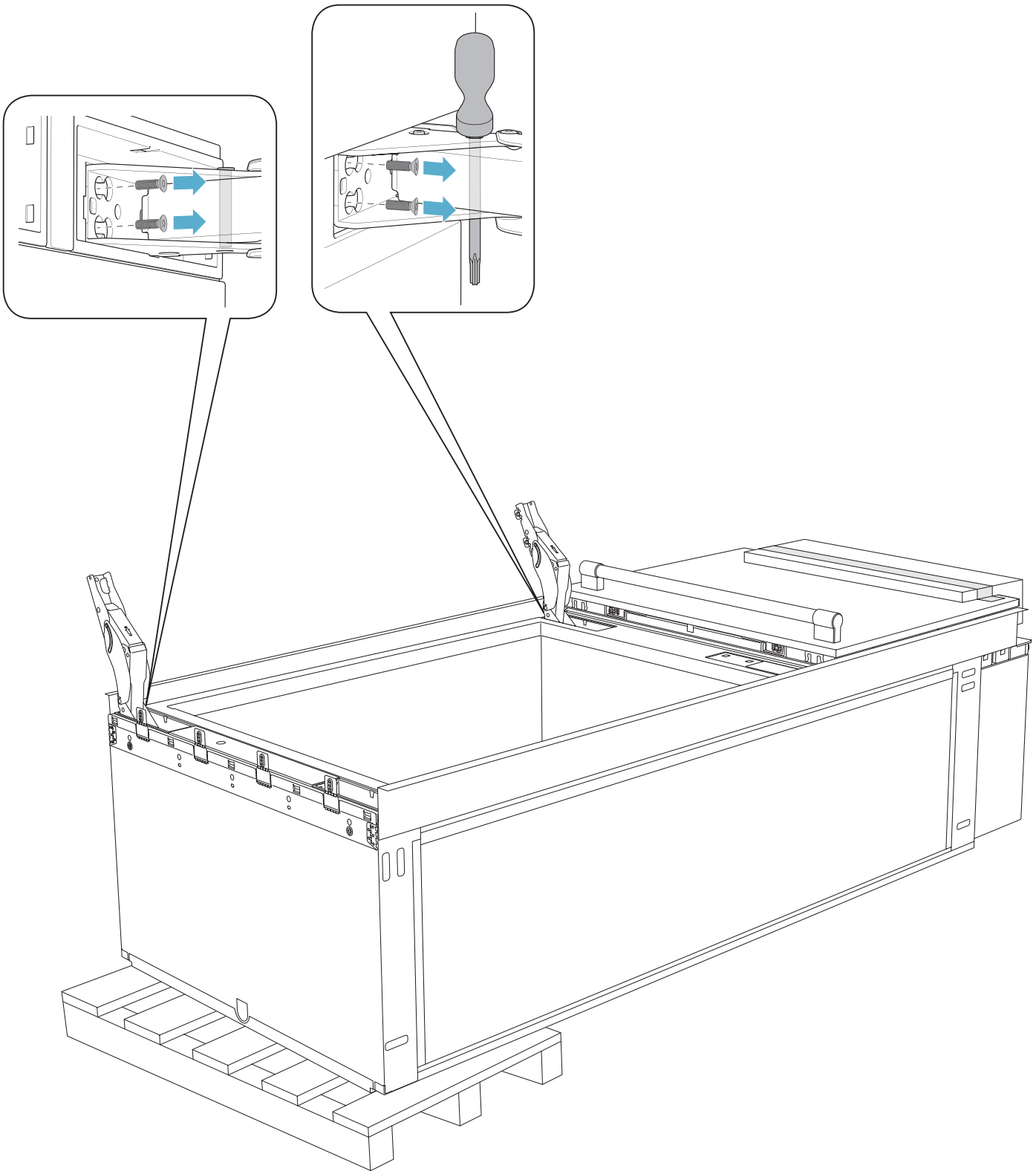
A

B

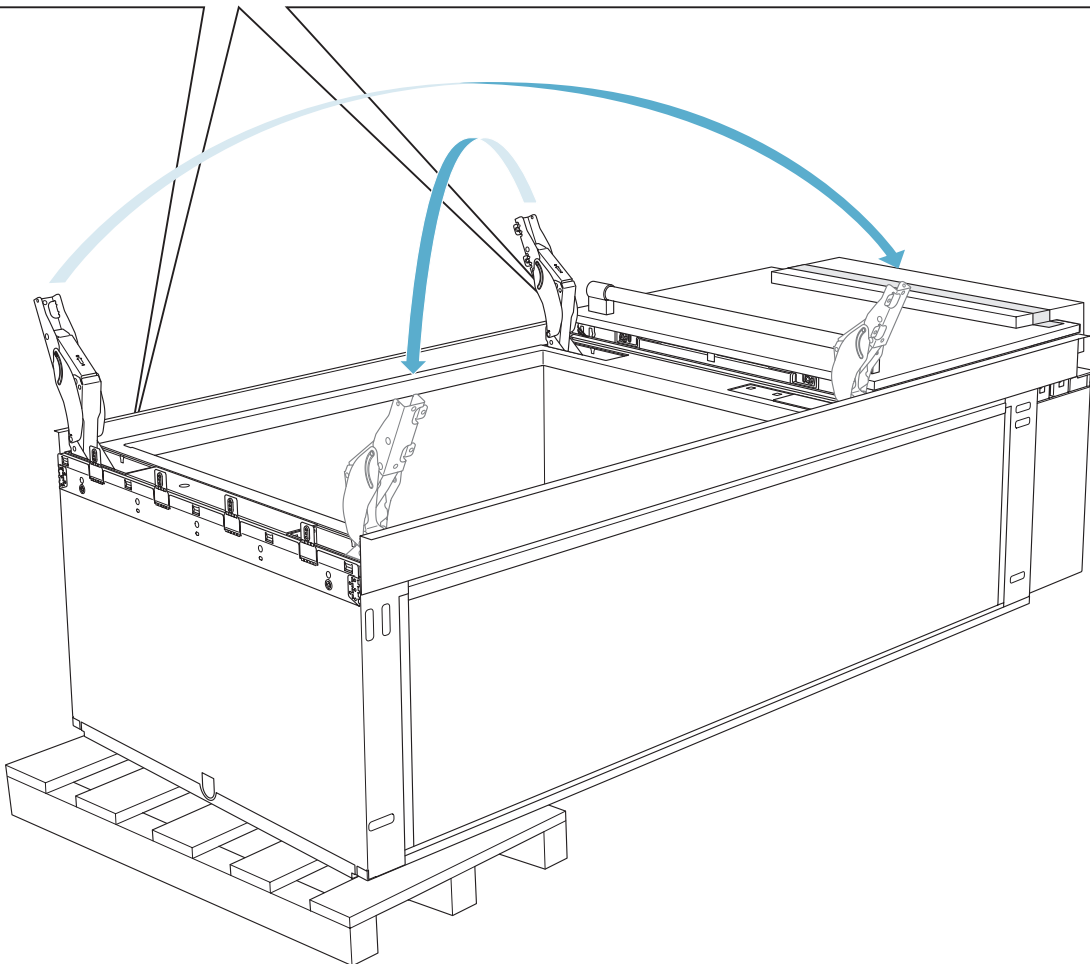
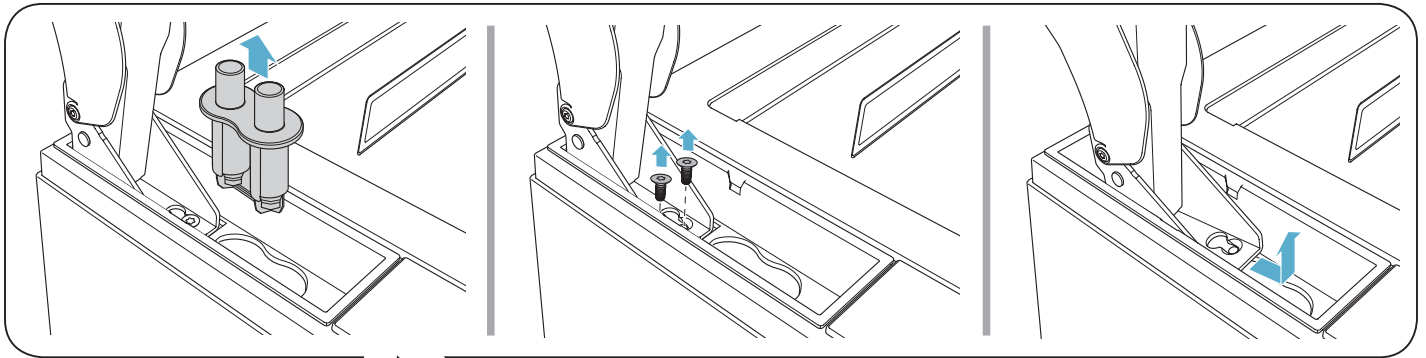
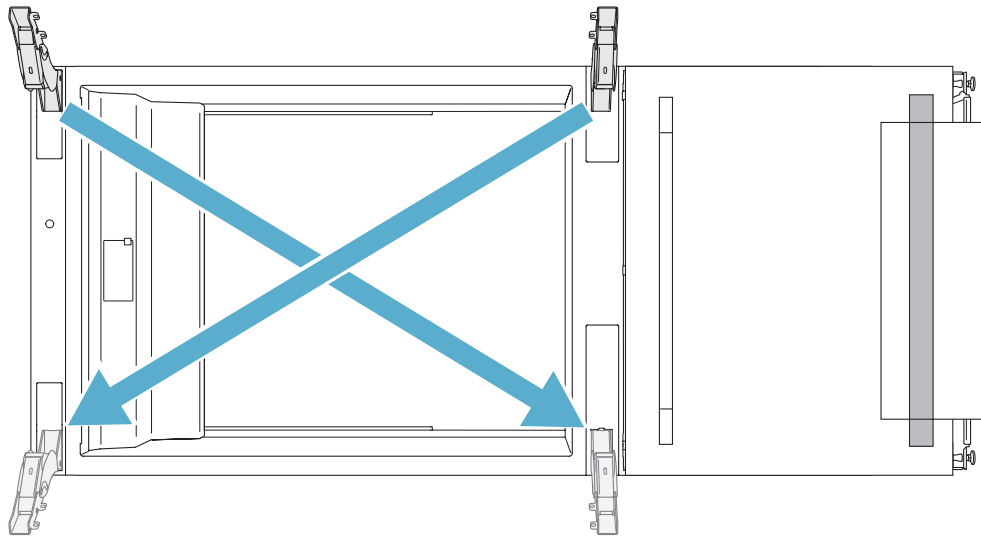
C

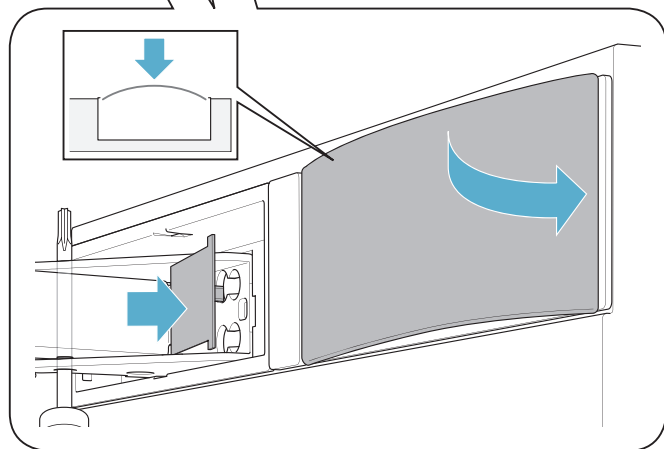
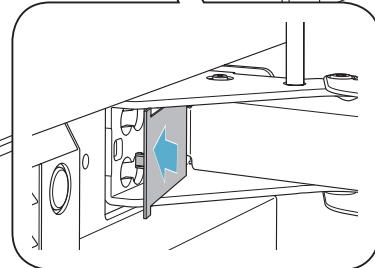
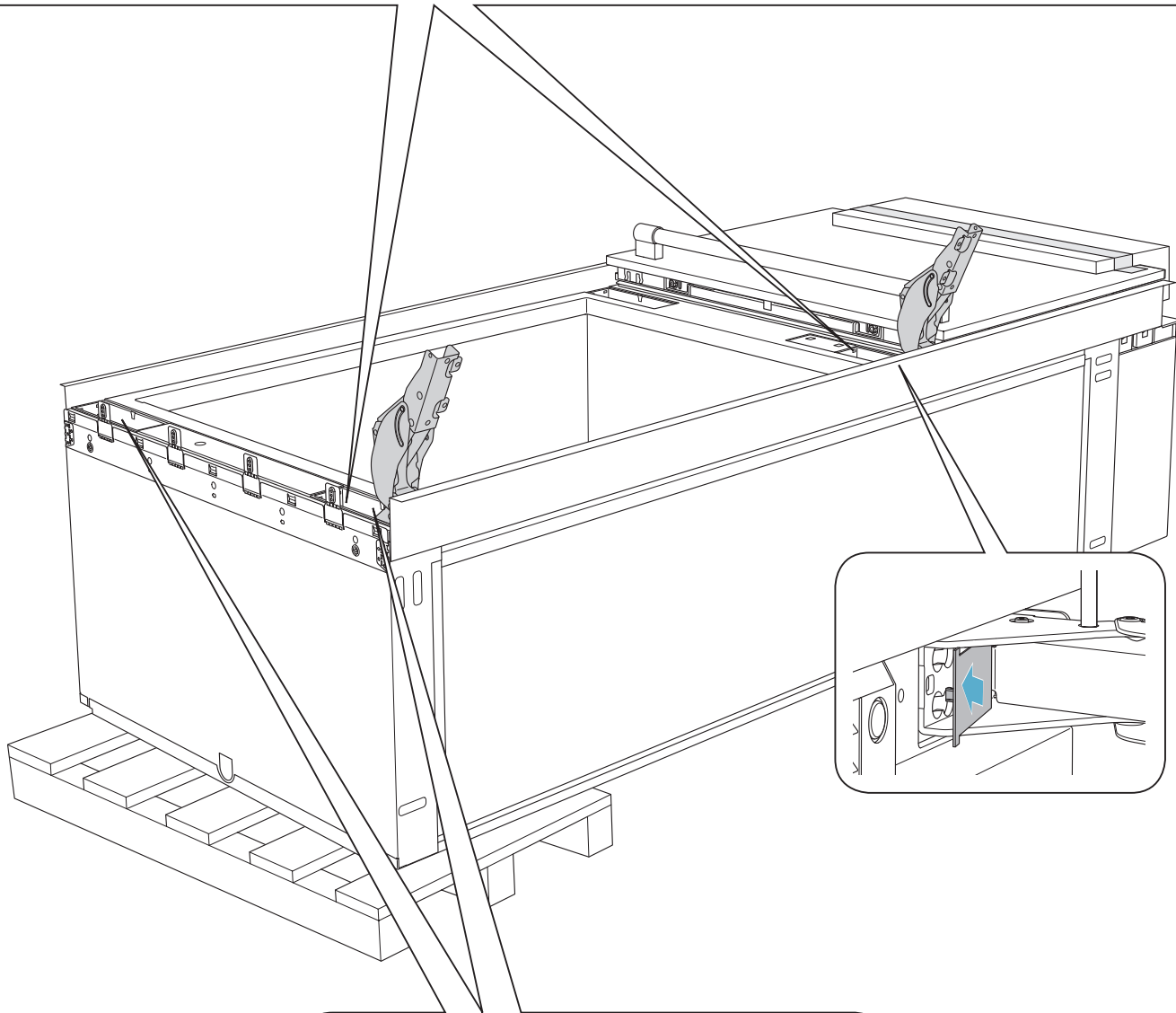
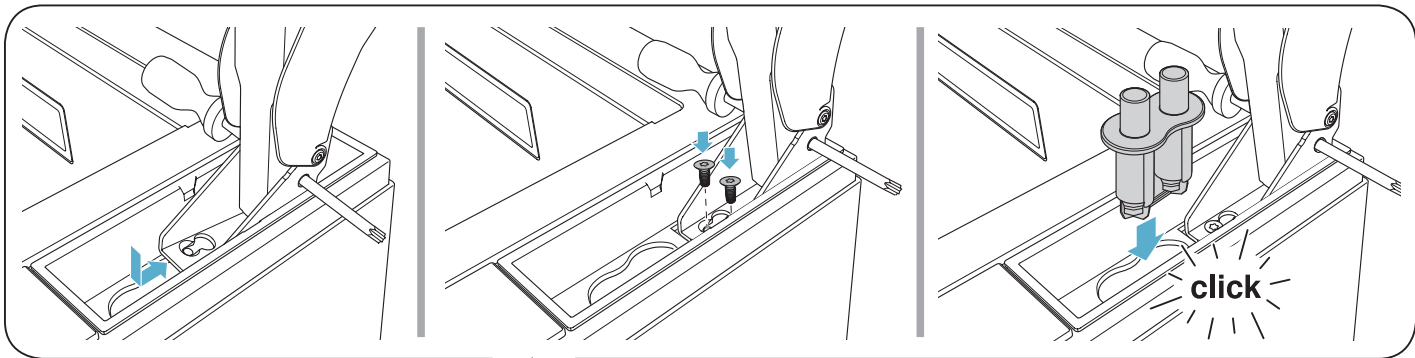
D





A
B
C
D



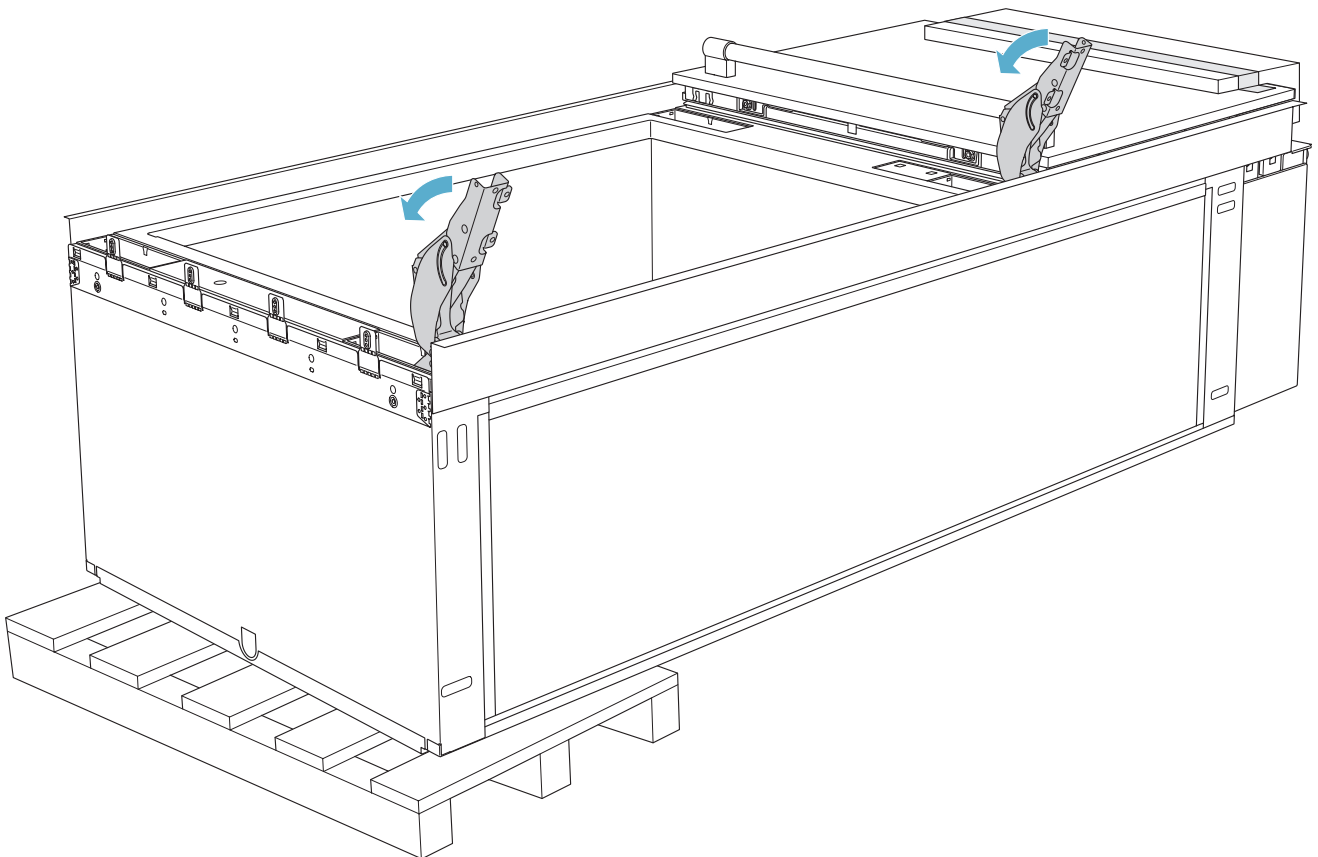
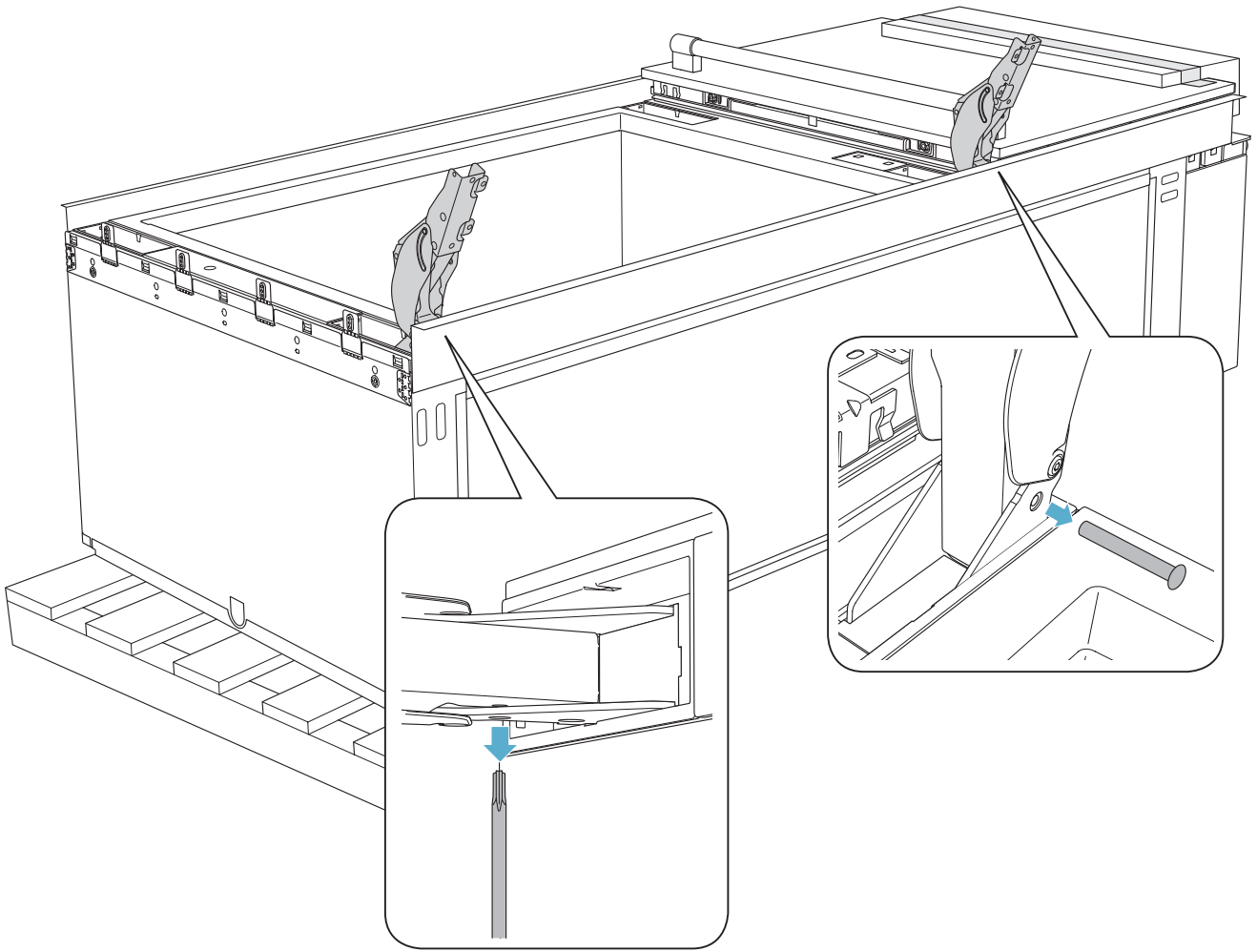


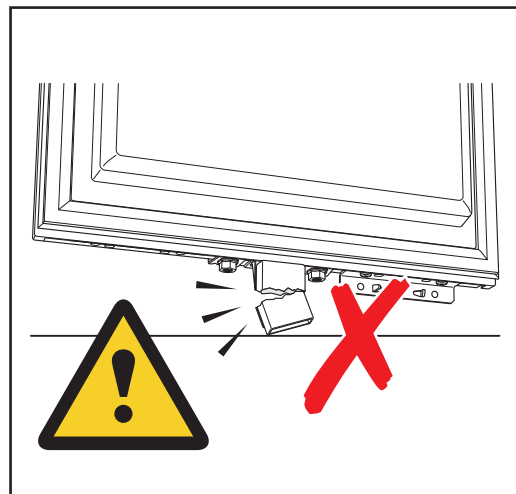
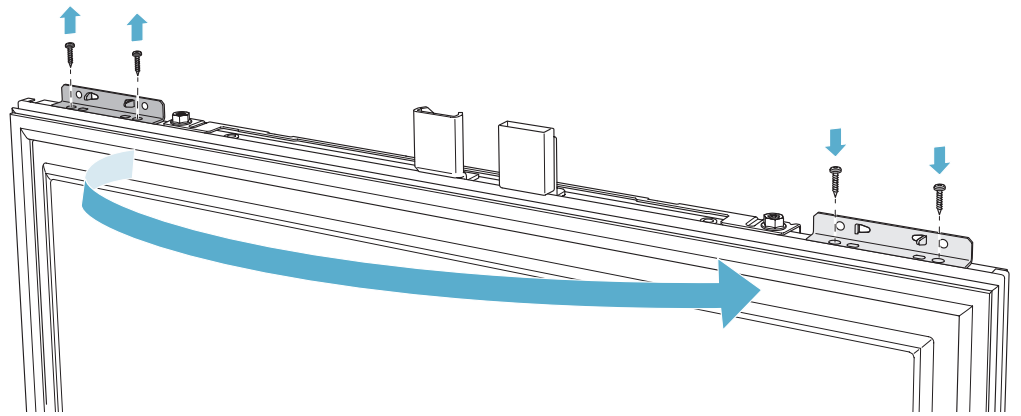
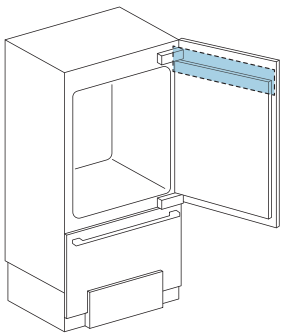
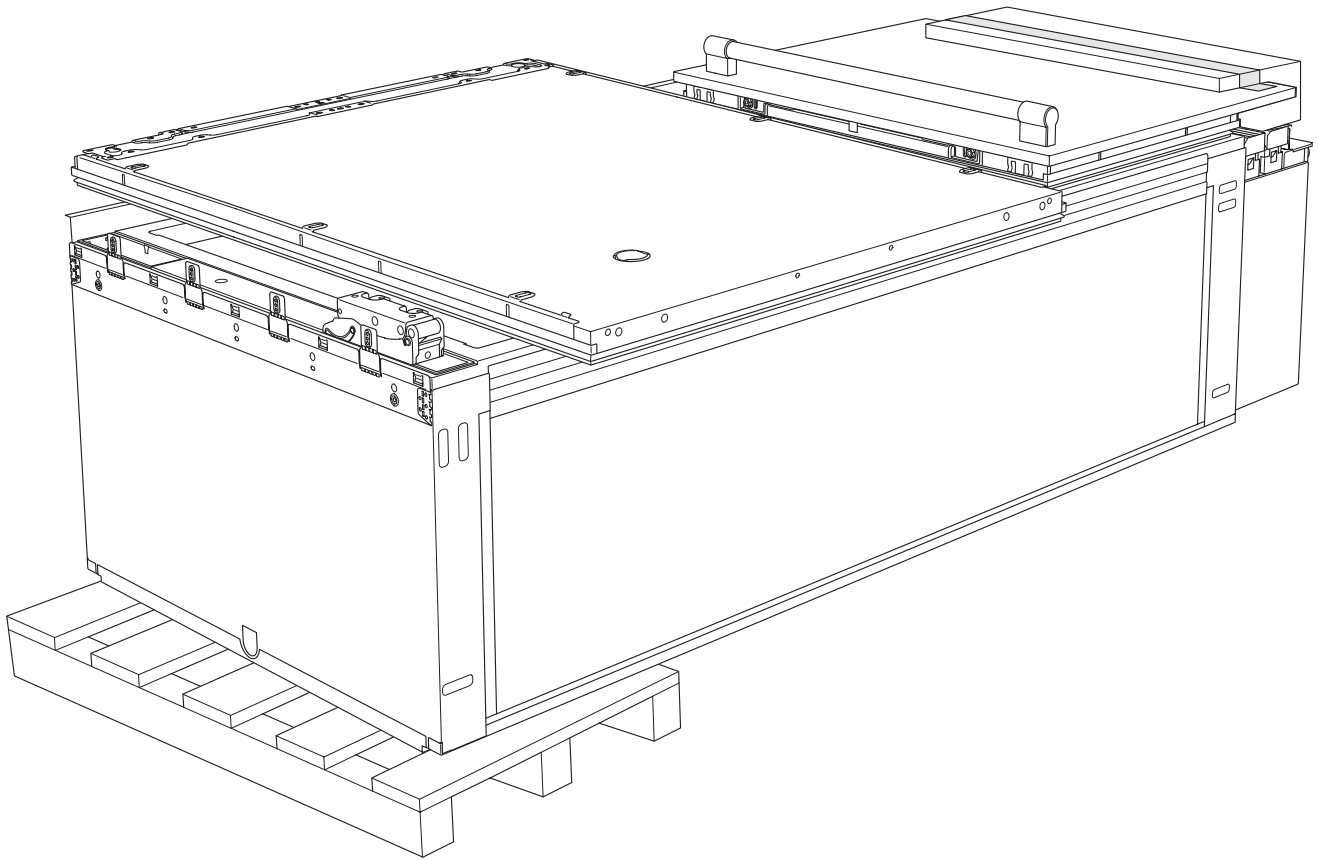
A

B

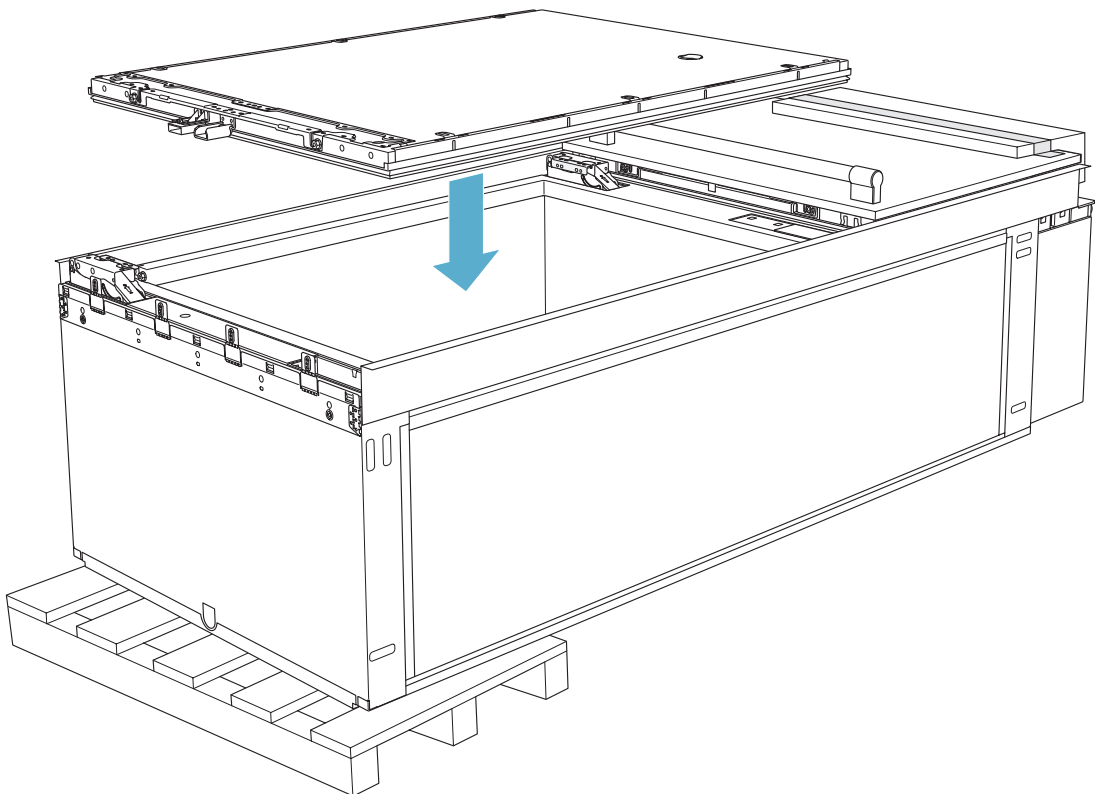
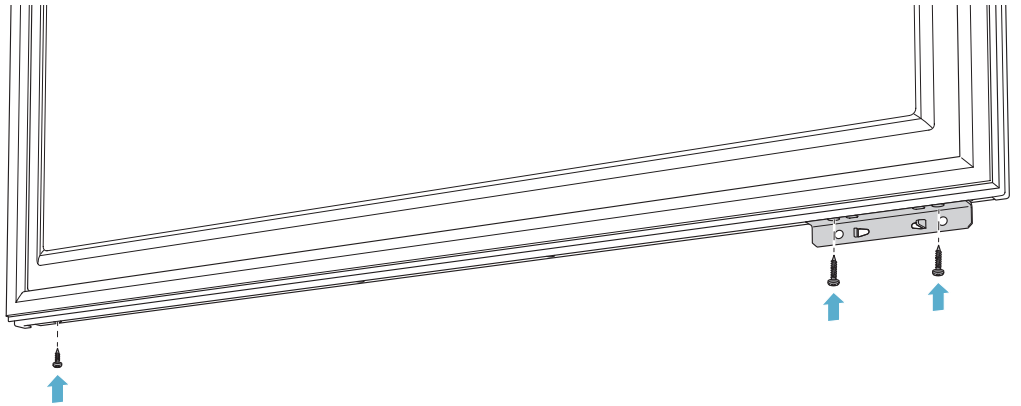
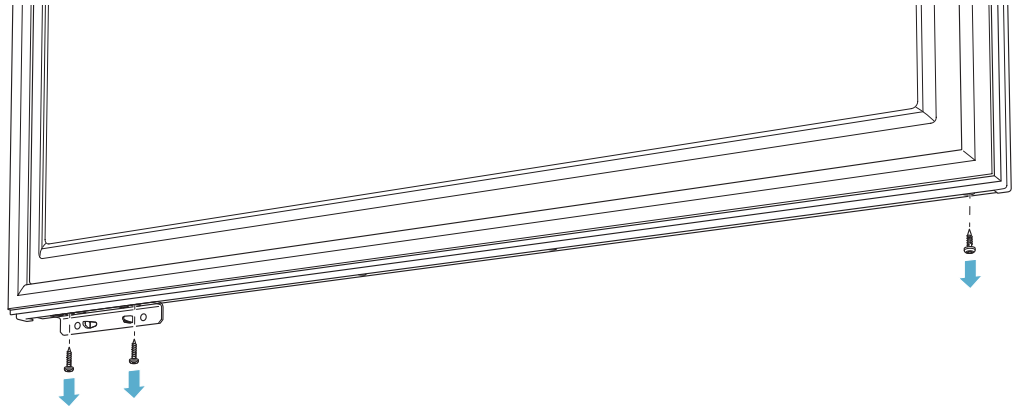
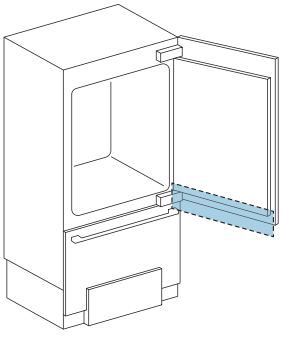
C

D



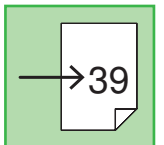
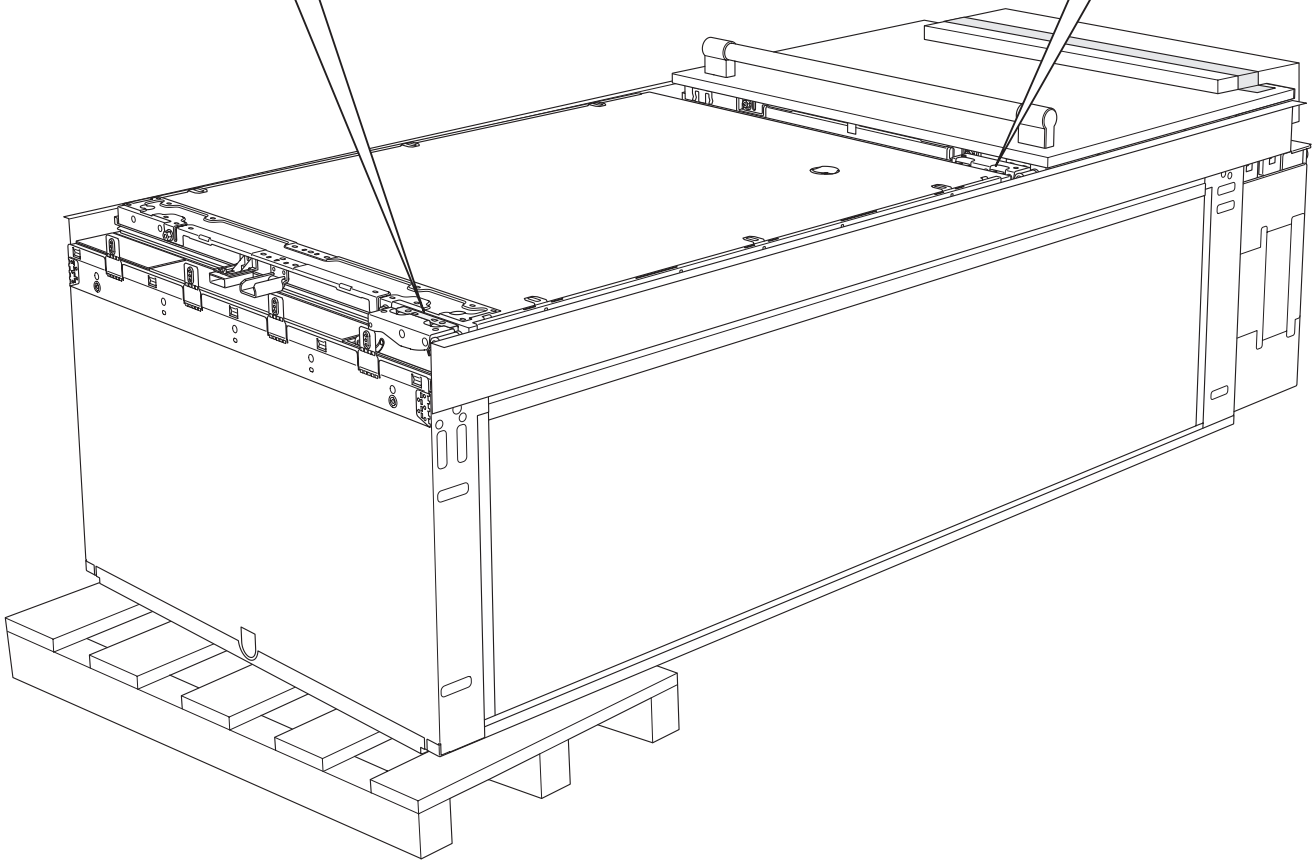
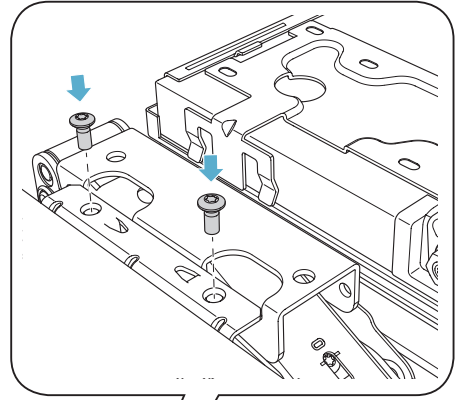
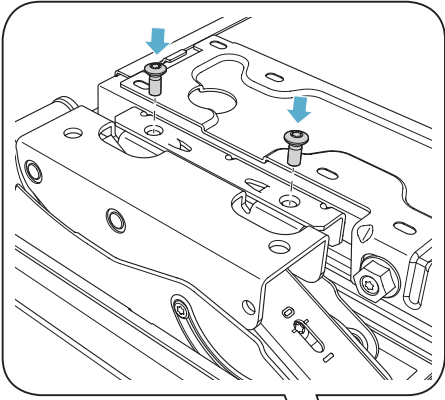


- A
- B
- C
- D



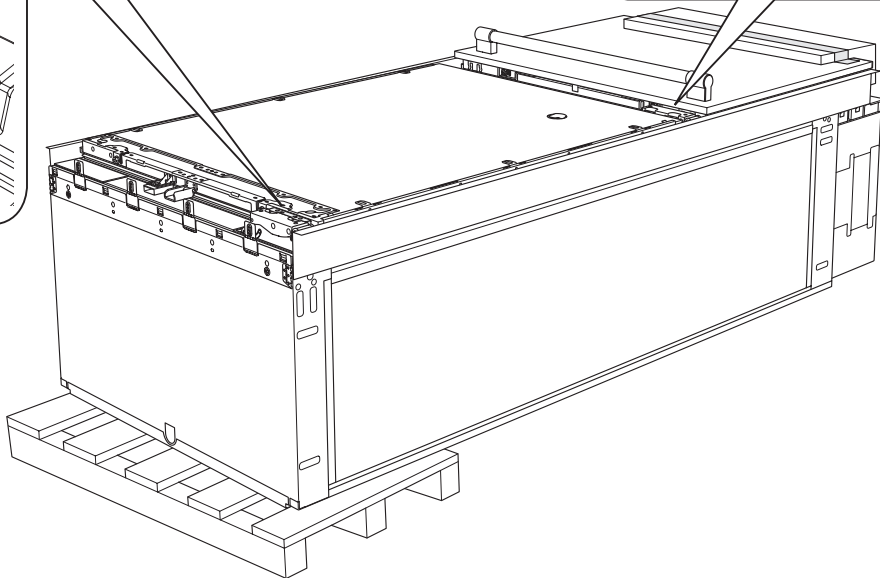
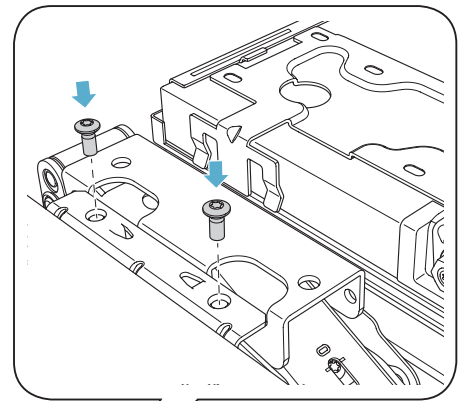
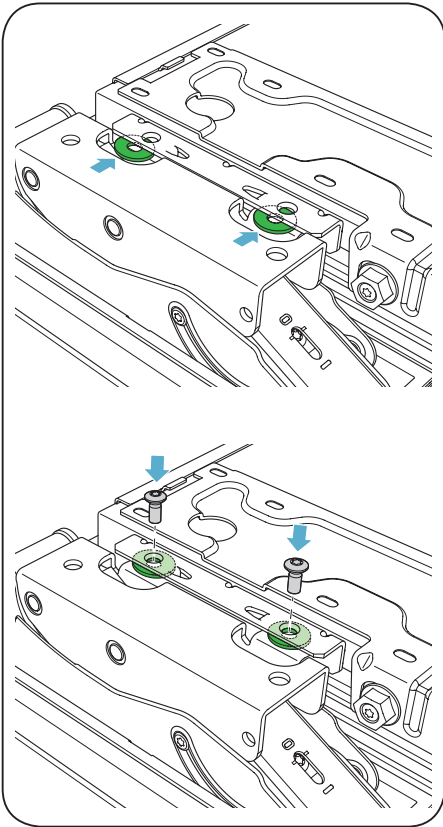
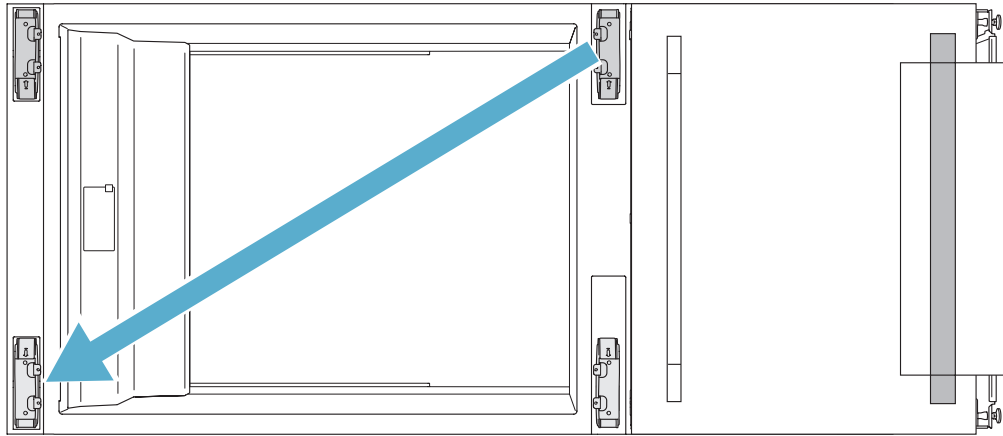
A

A
B
C
D

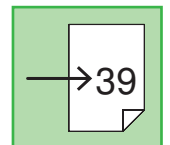
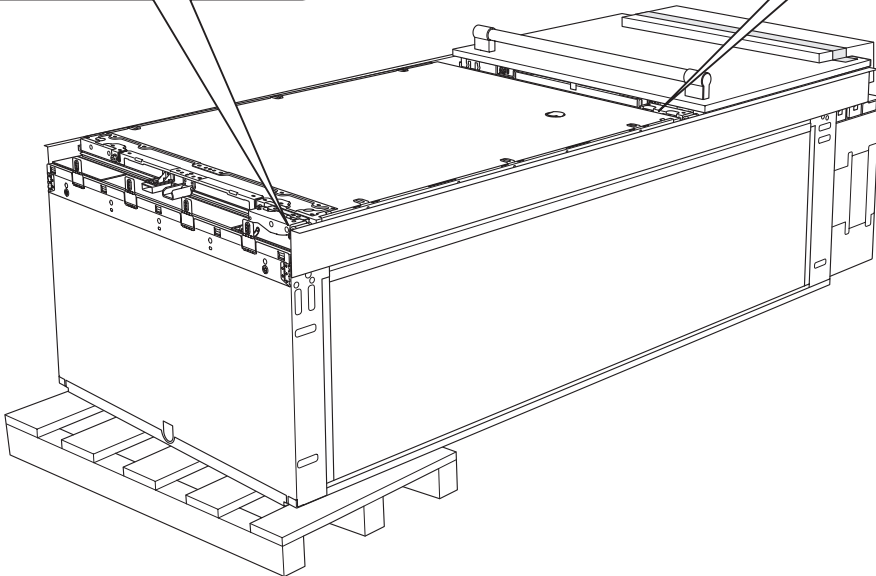
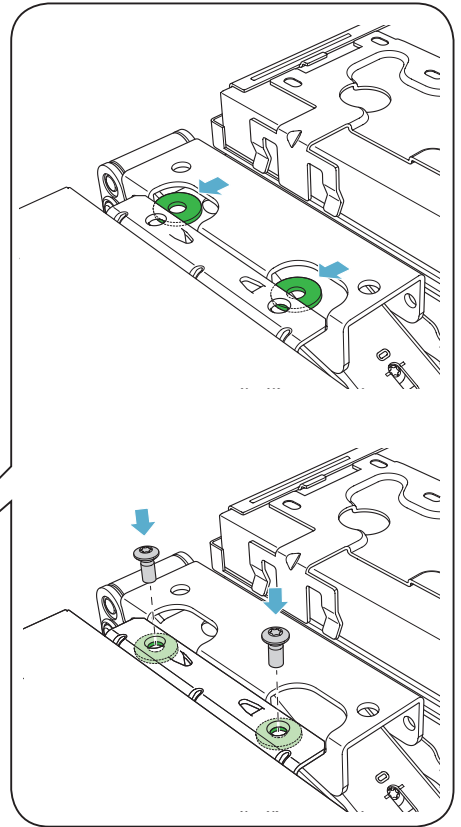
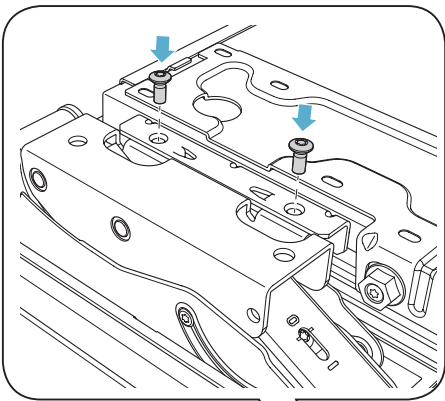
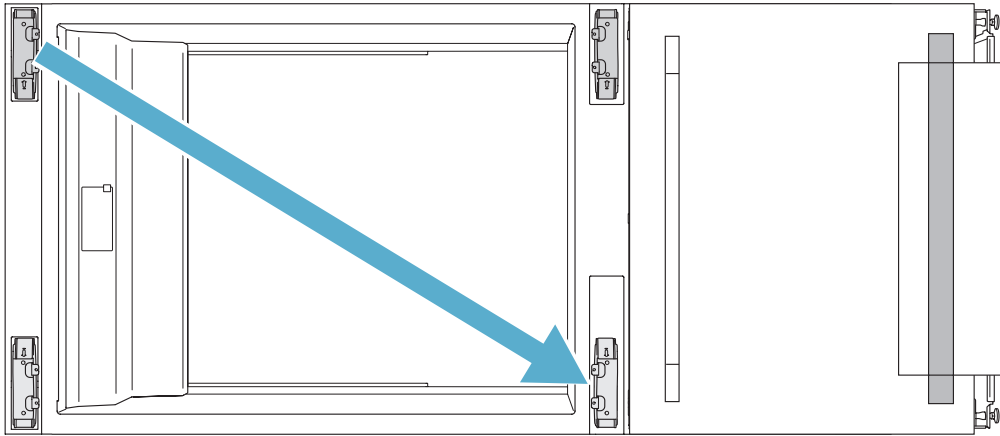


A
B
C
D

(B)
○ ○



→ 39



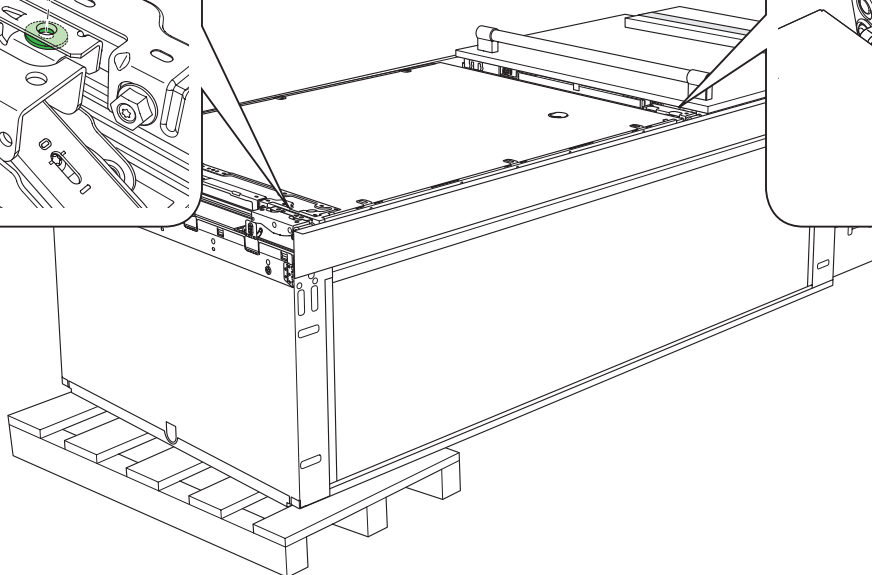
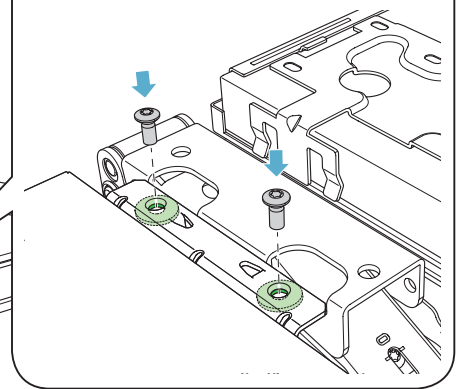
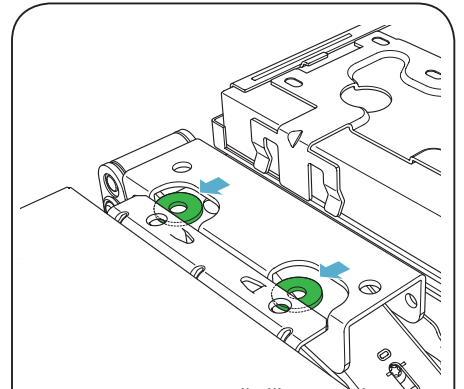
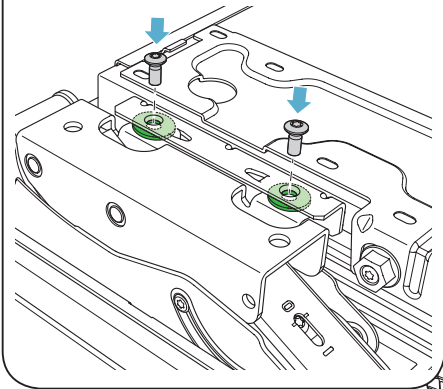
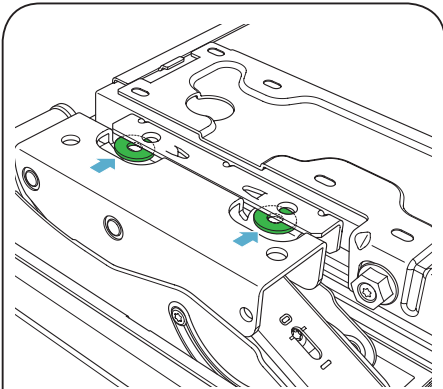
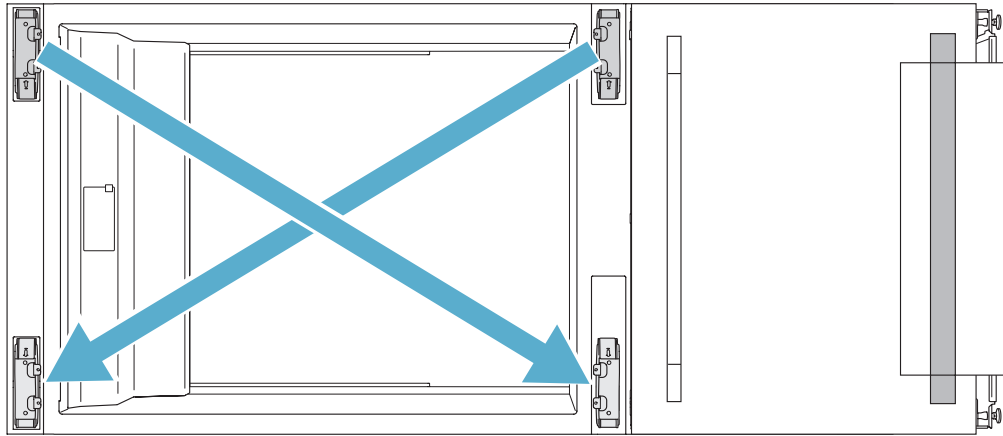
A

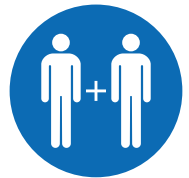
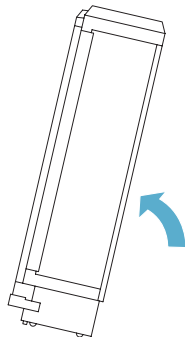
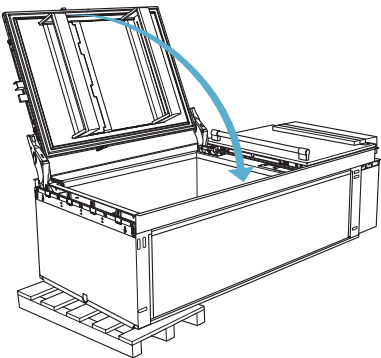
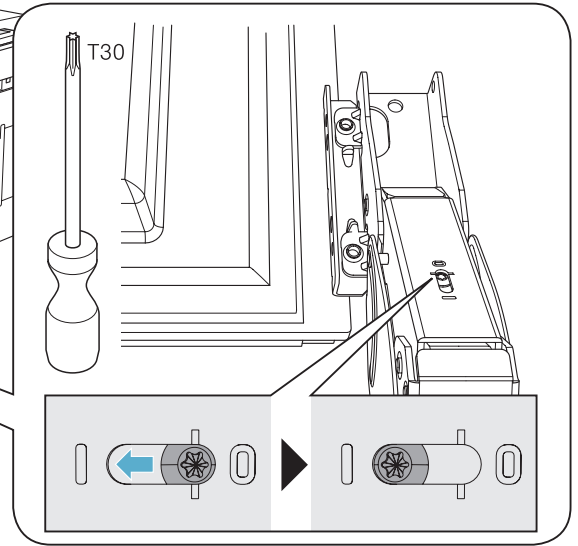
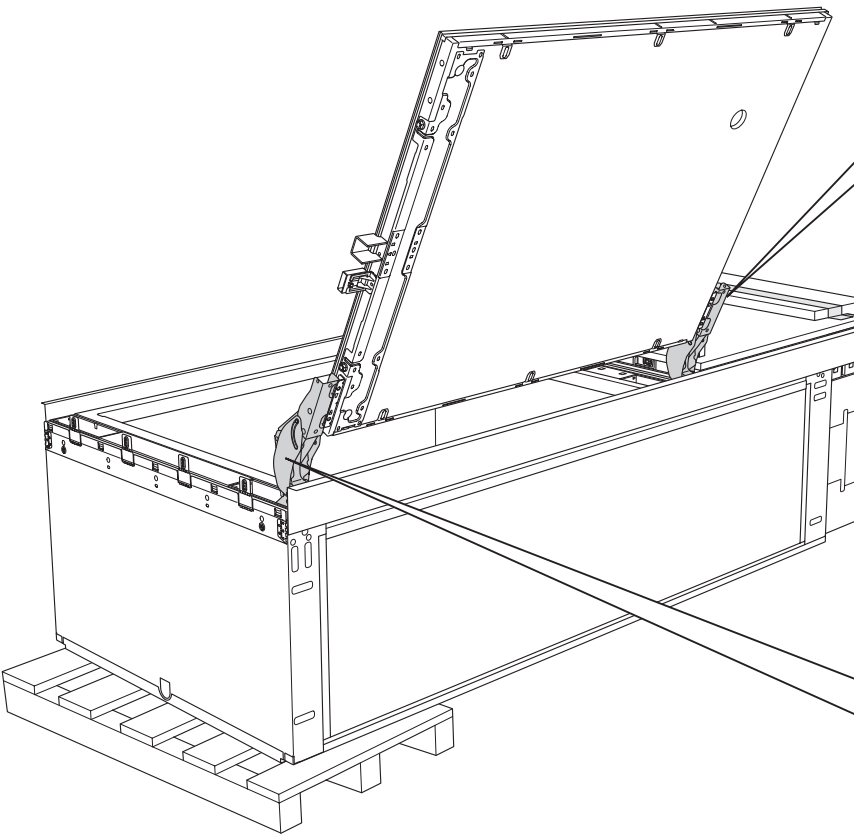
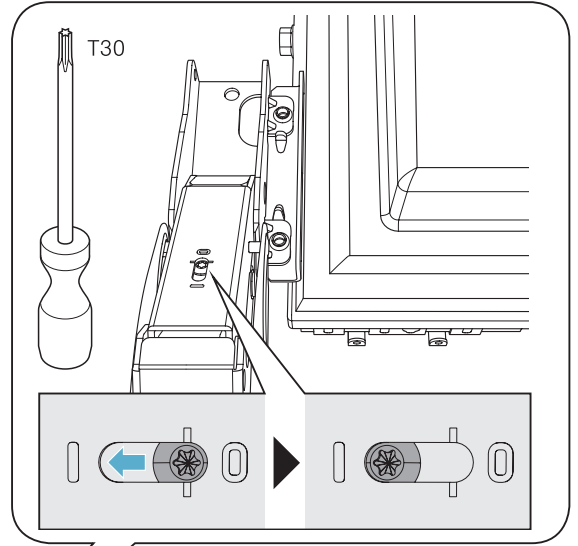
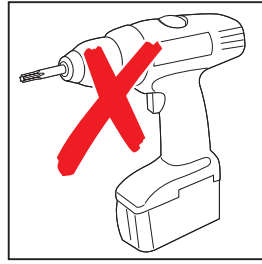
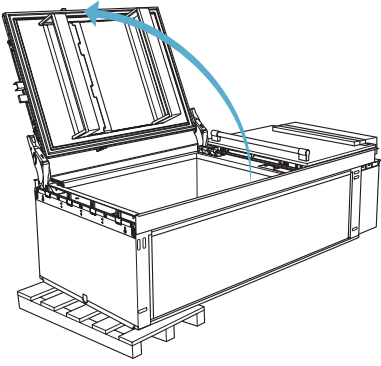
B

C

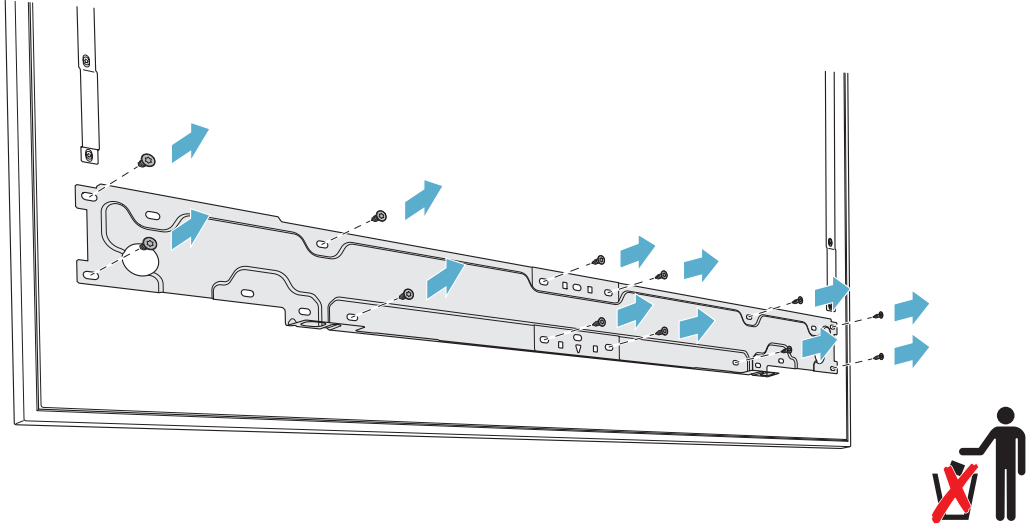
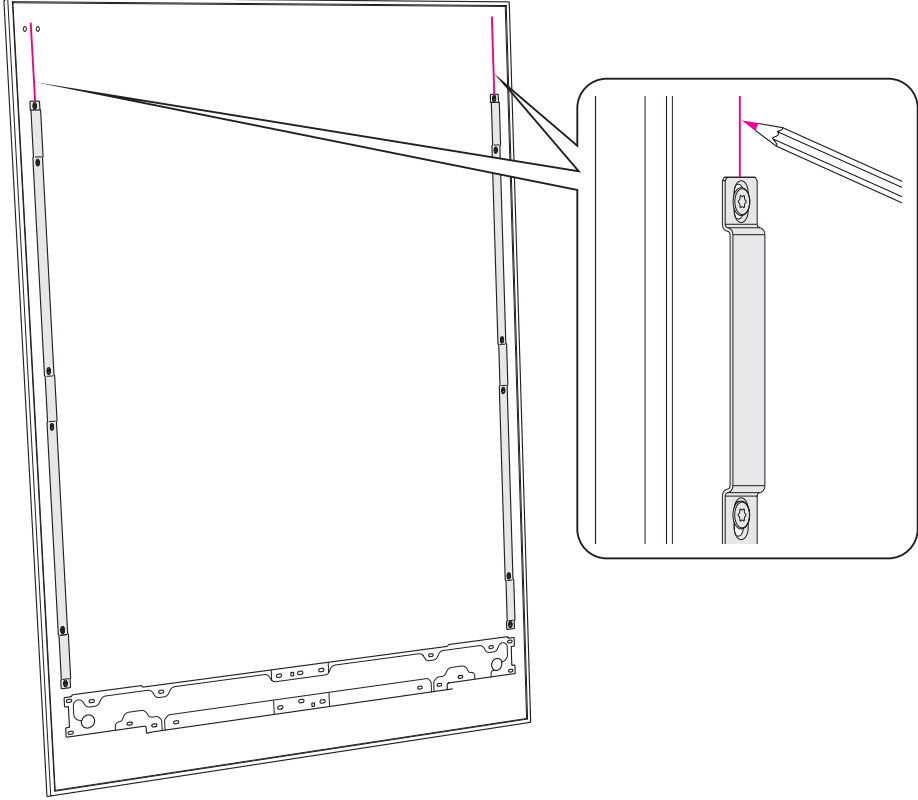
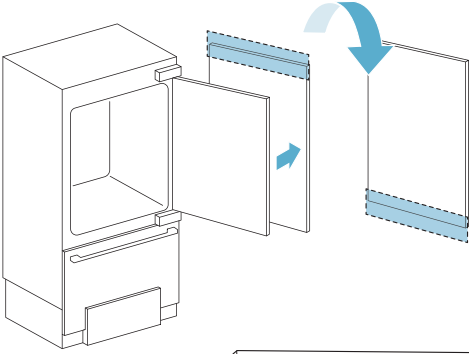
D

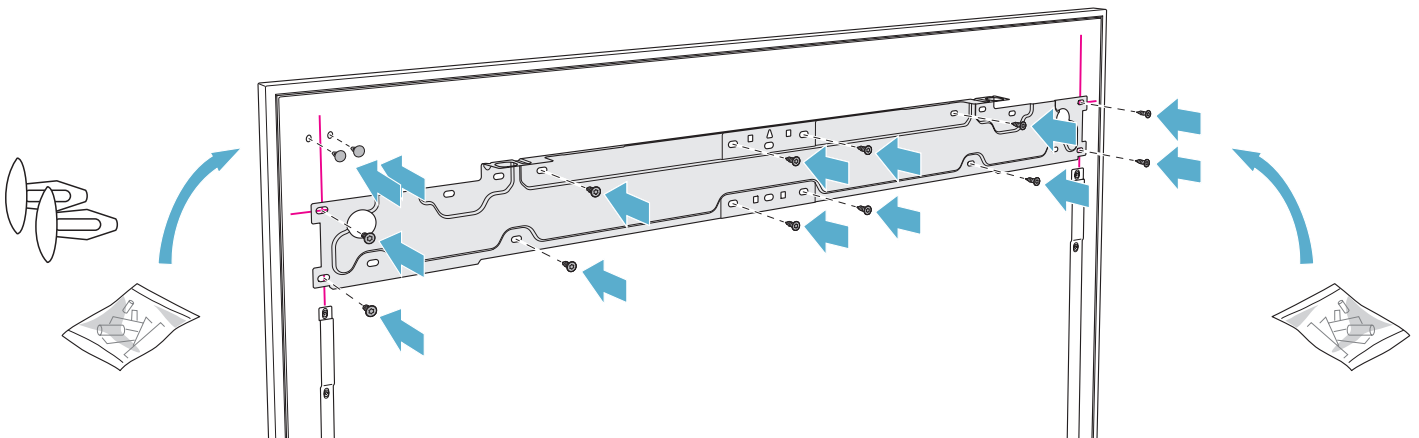
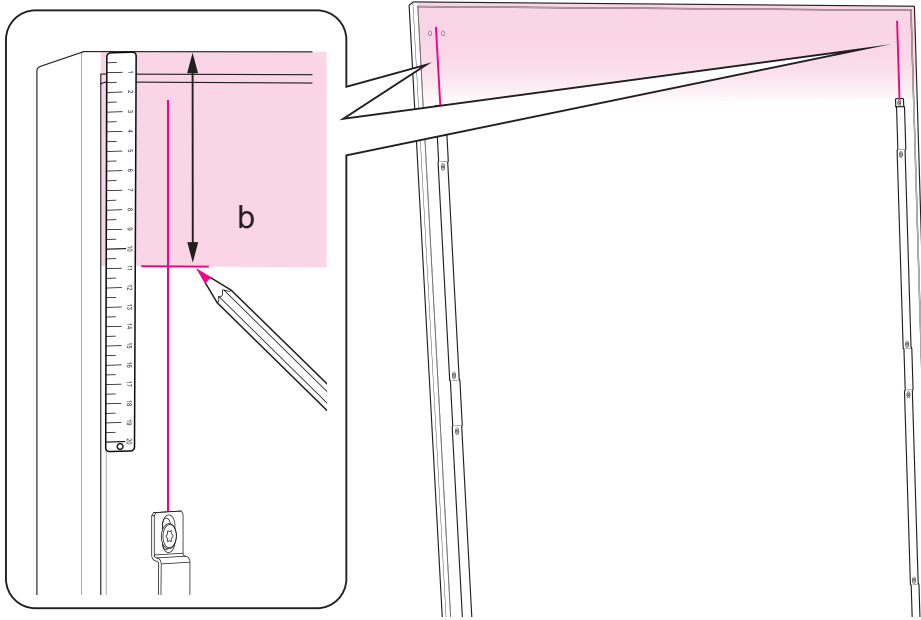
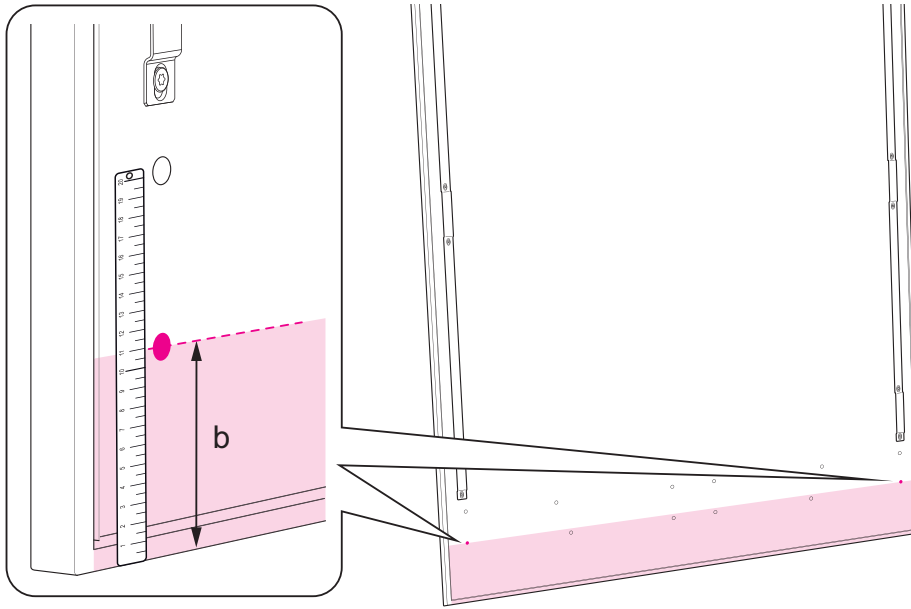
D



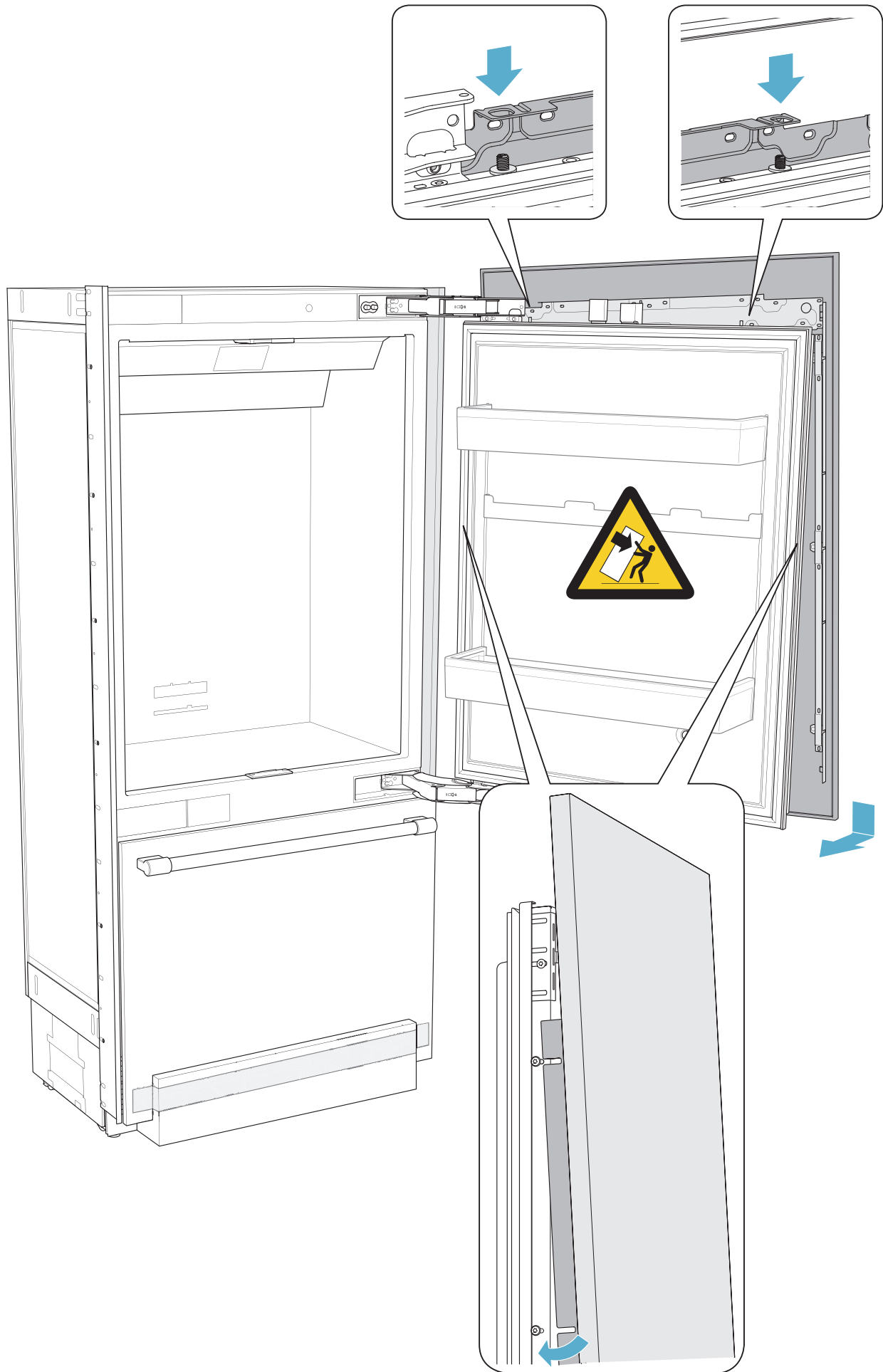


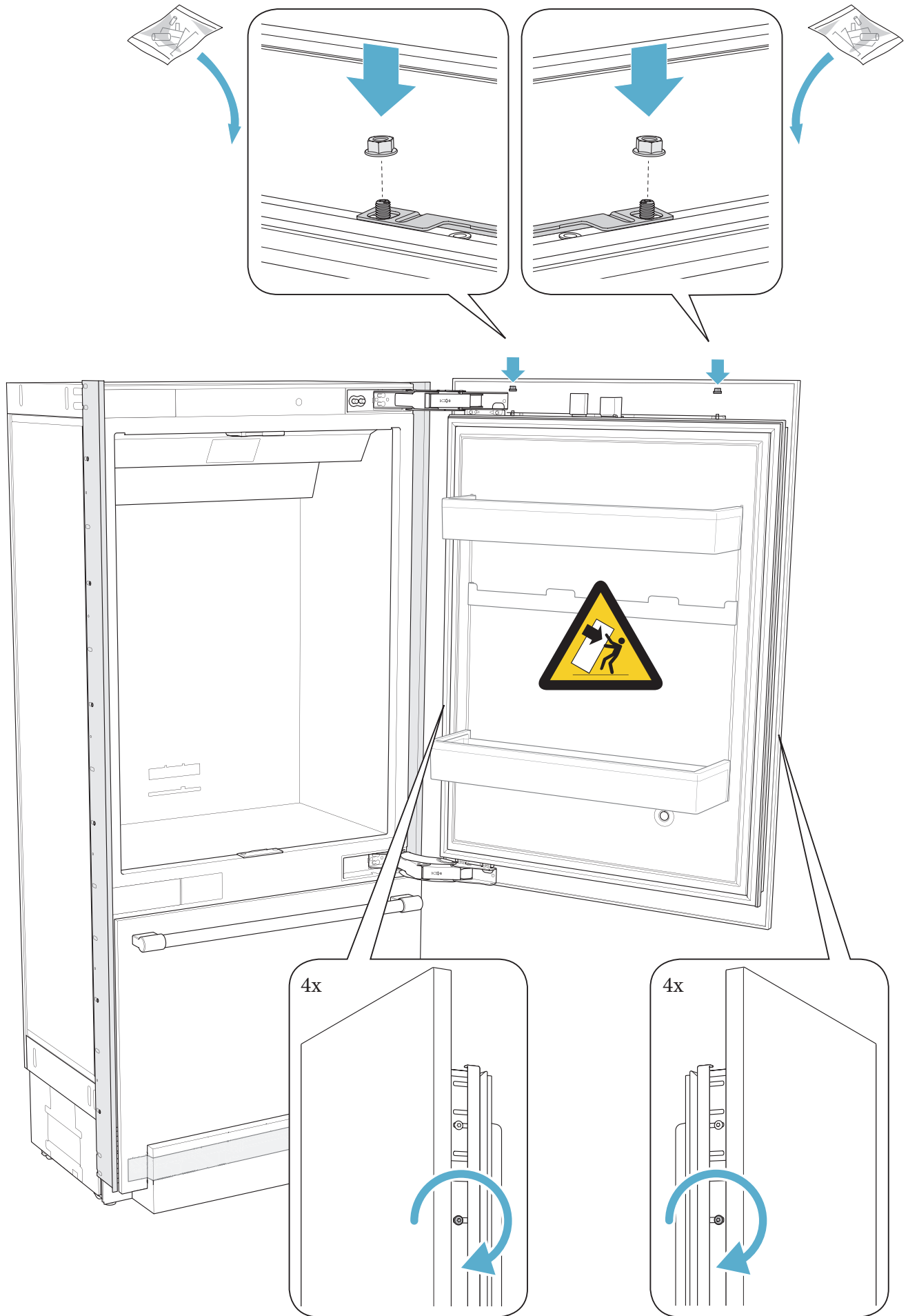
- A
- B
- C
- D



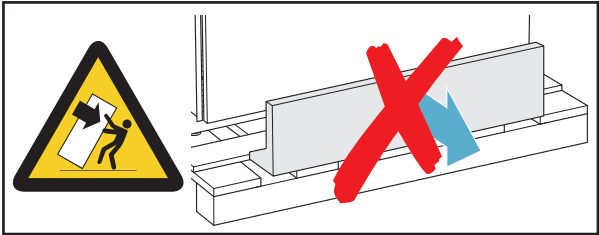
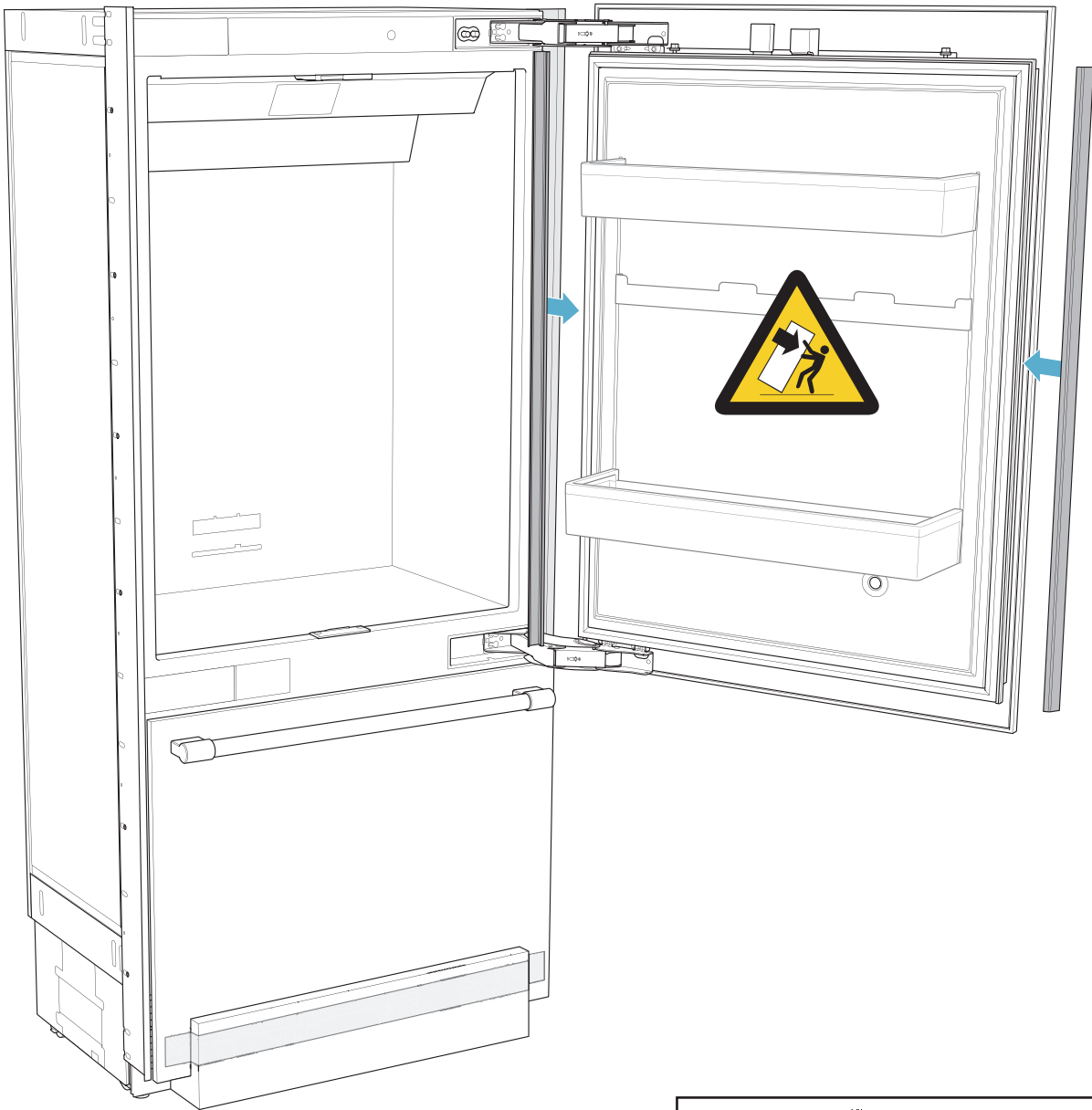


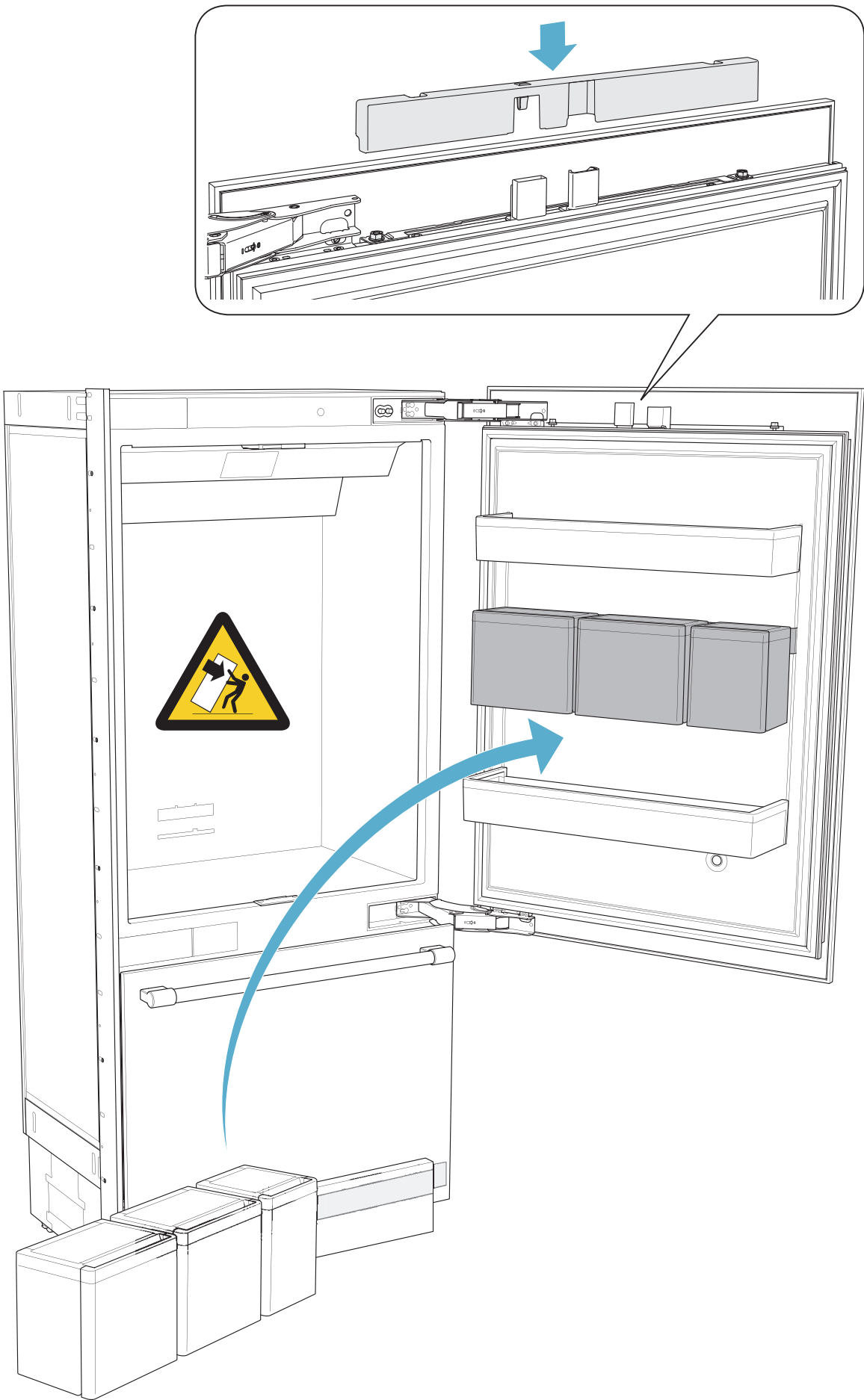
- A
- B
- C
- D



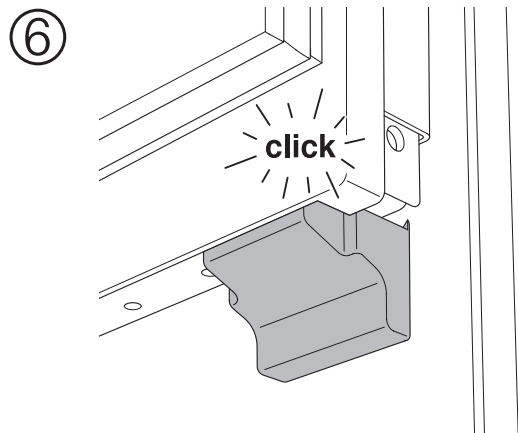
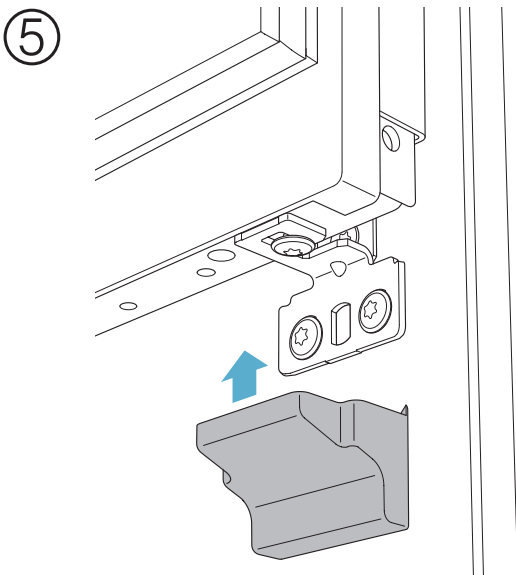
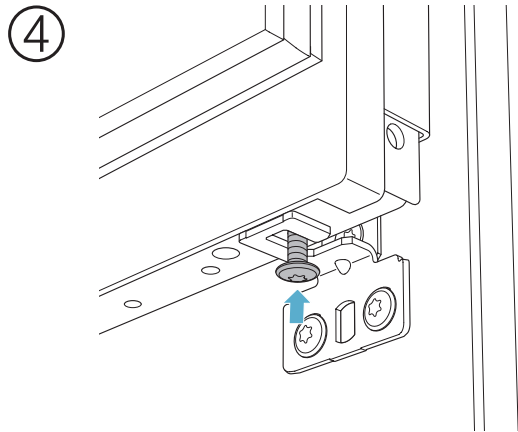
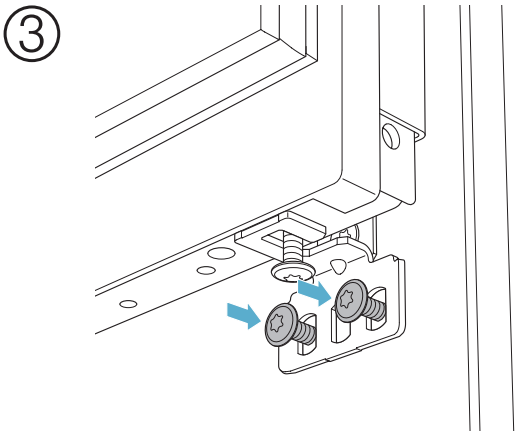
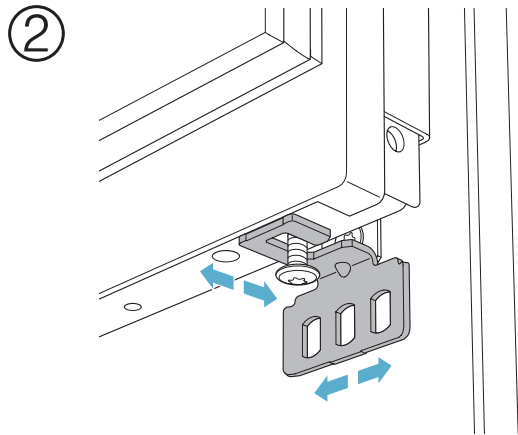
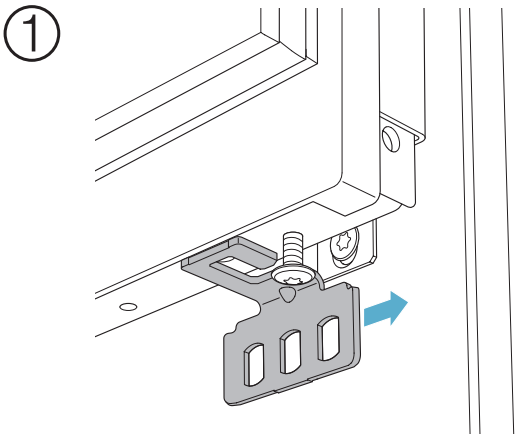
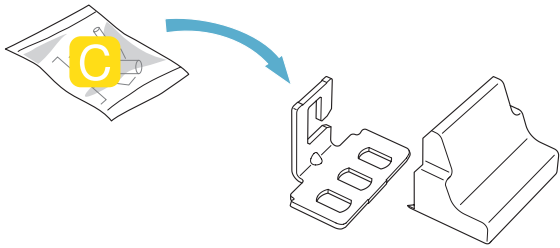
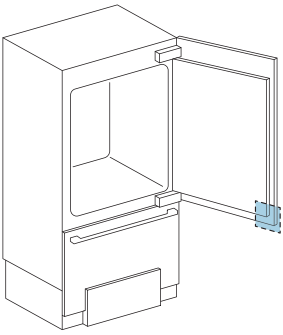


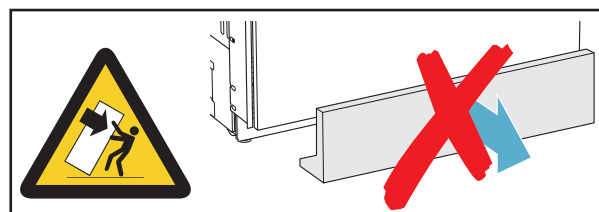
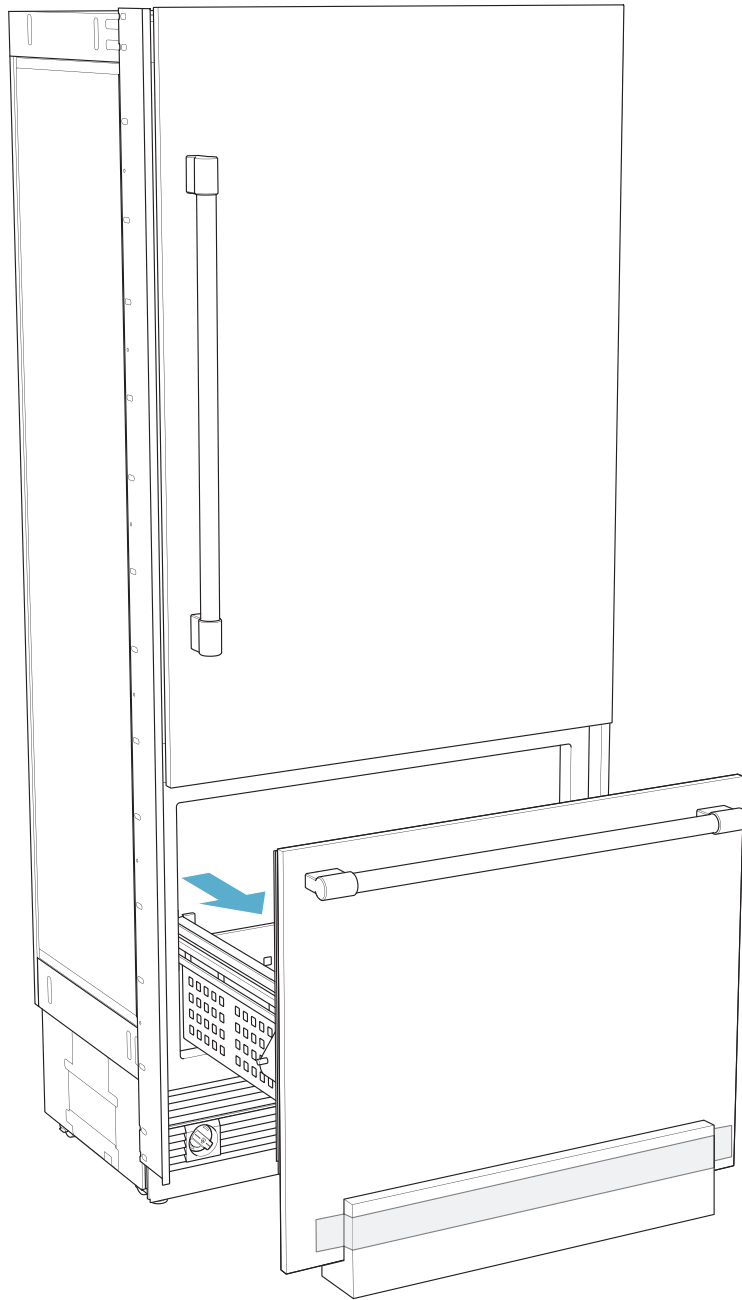
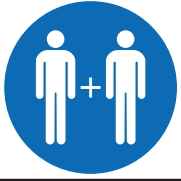
- A
- B
- C
- D

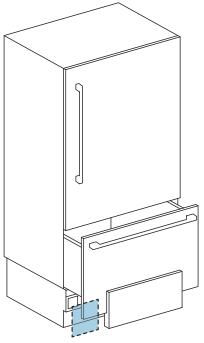
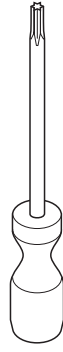
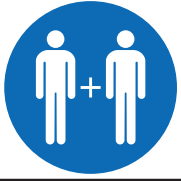




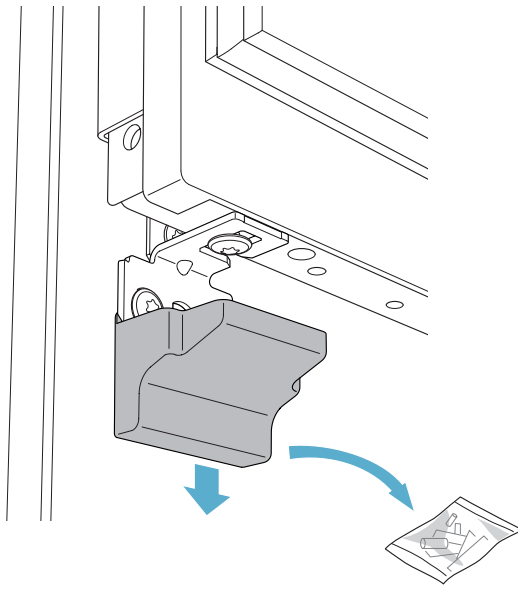
A
B
C
D



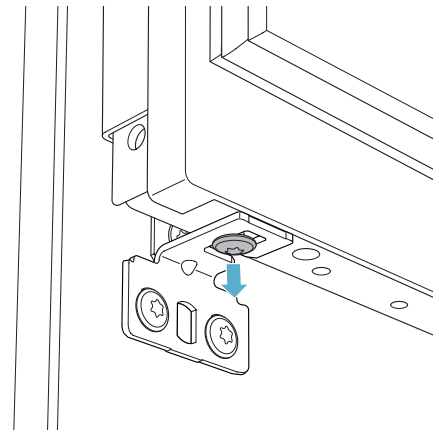




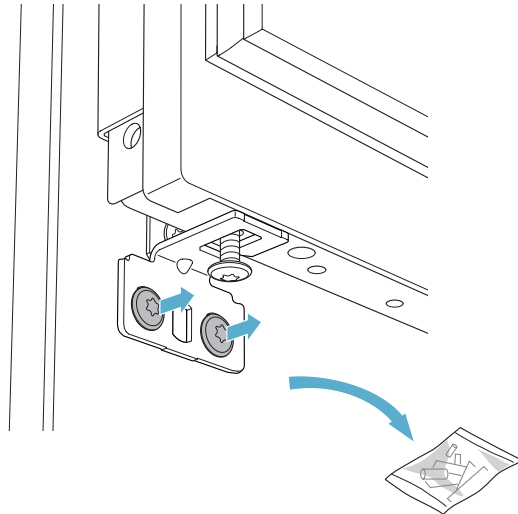
①



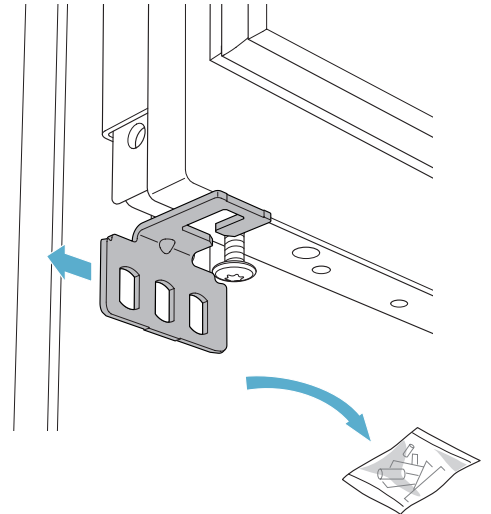
②

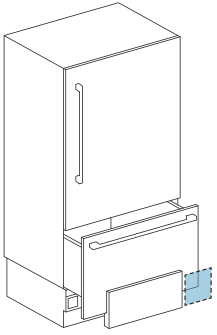
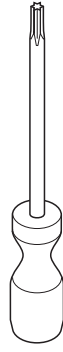
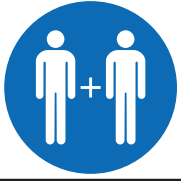


③

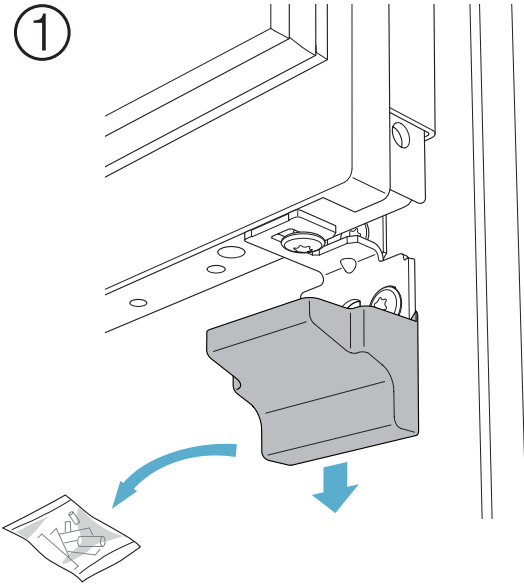


④

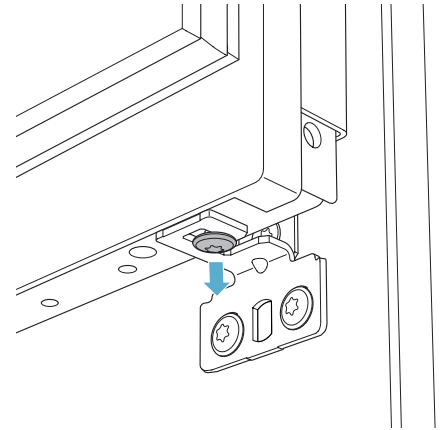




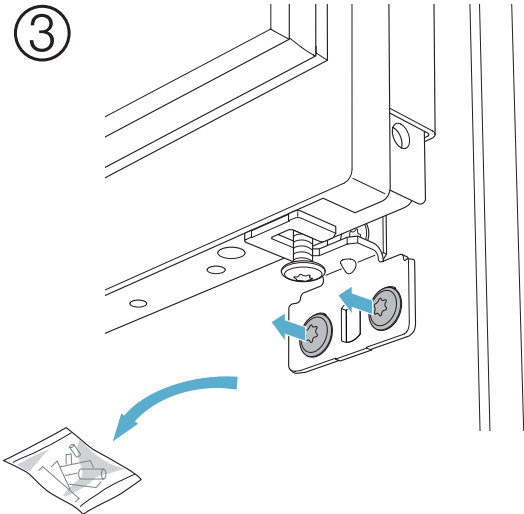
①



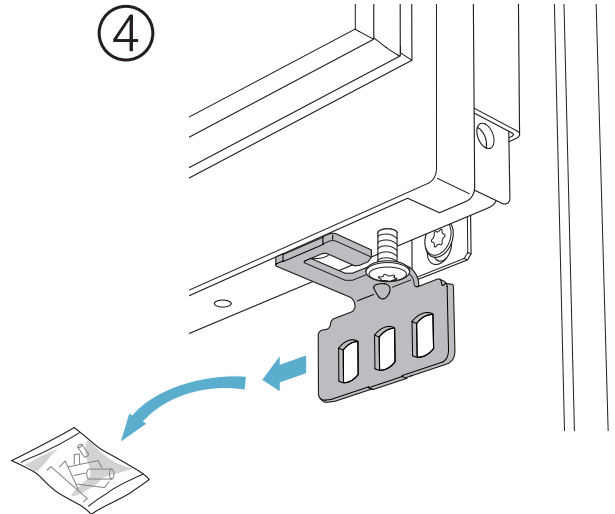
②

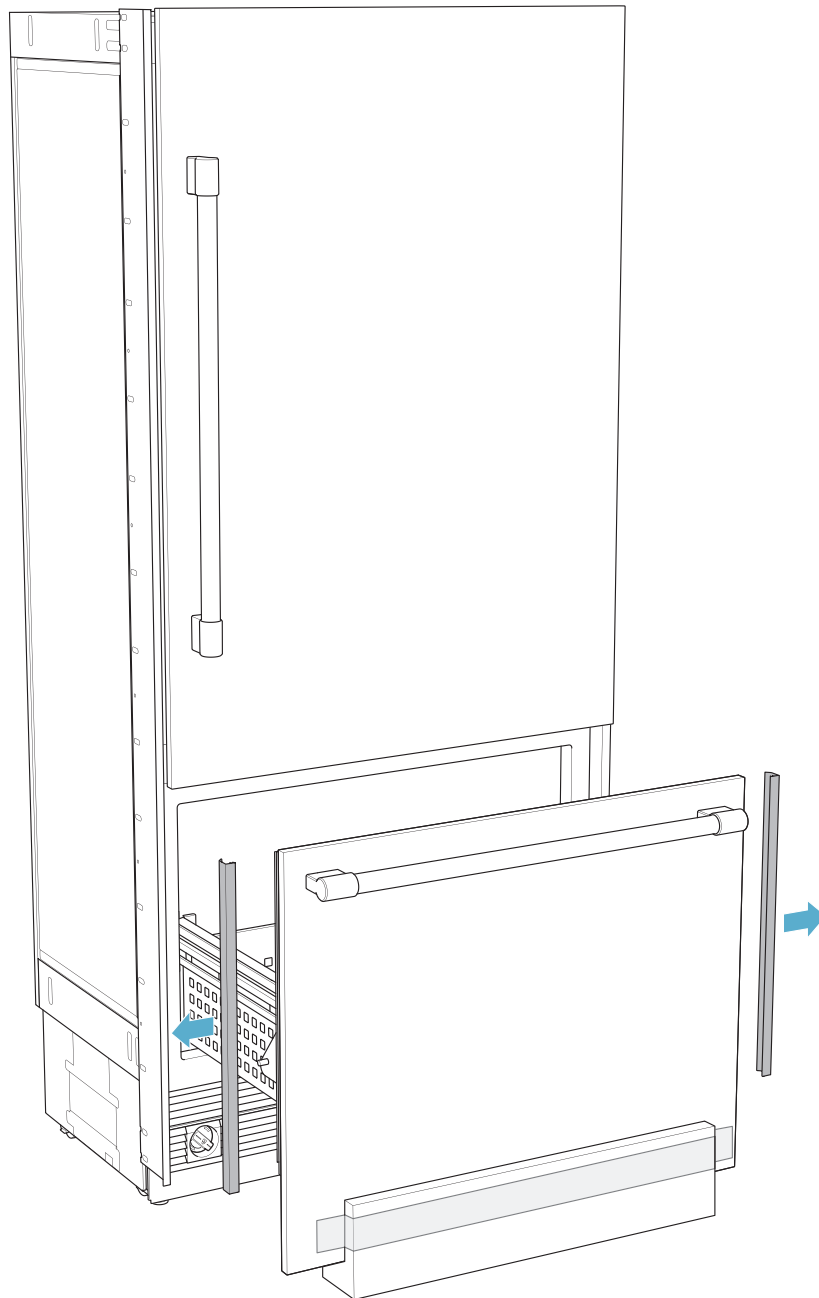
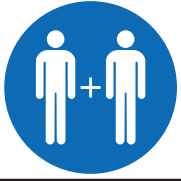


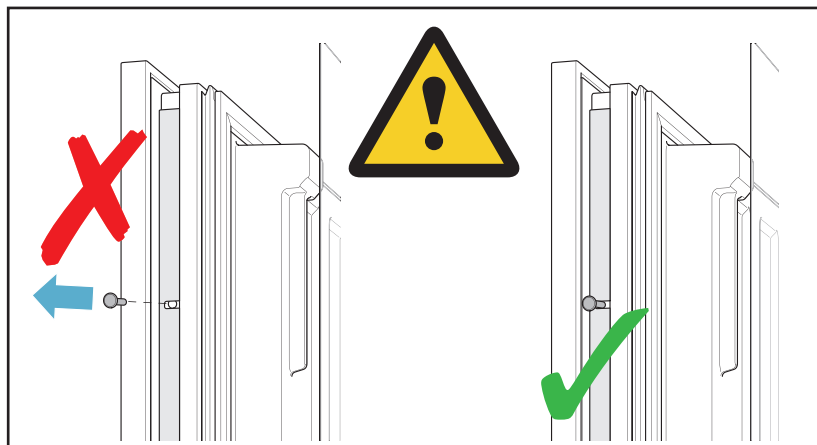
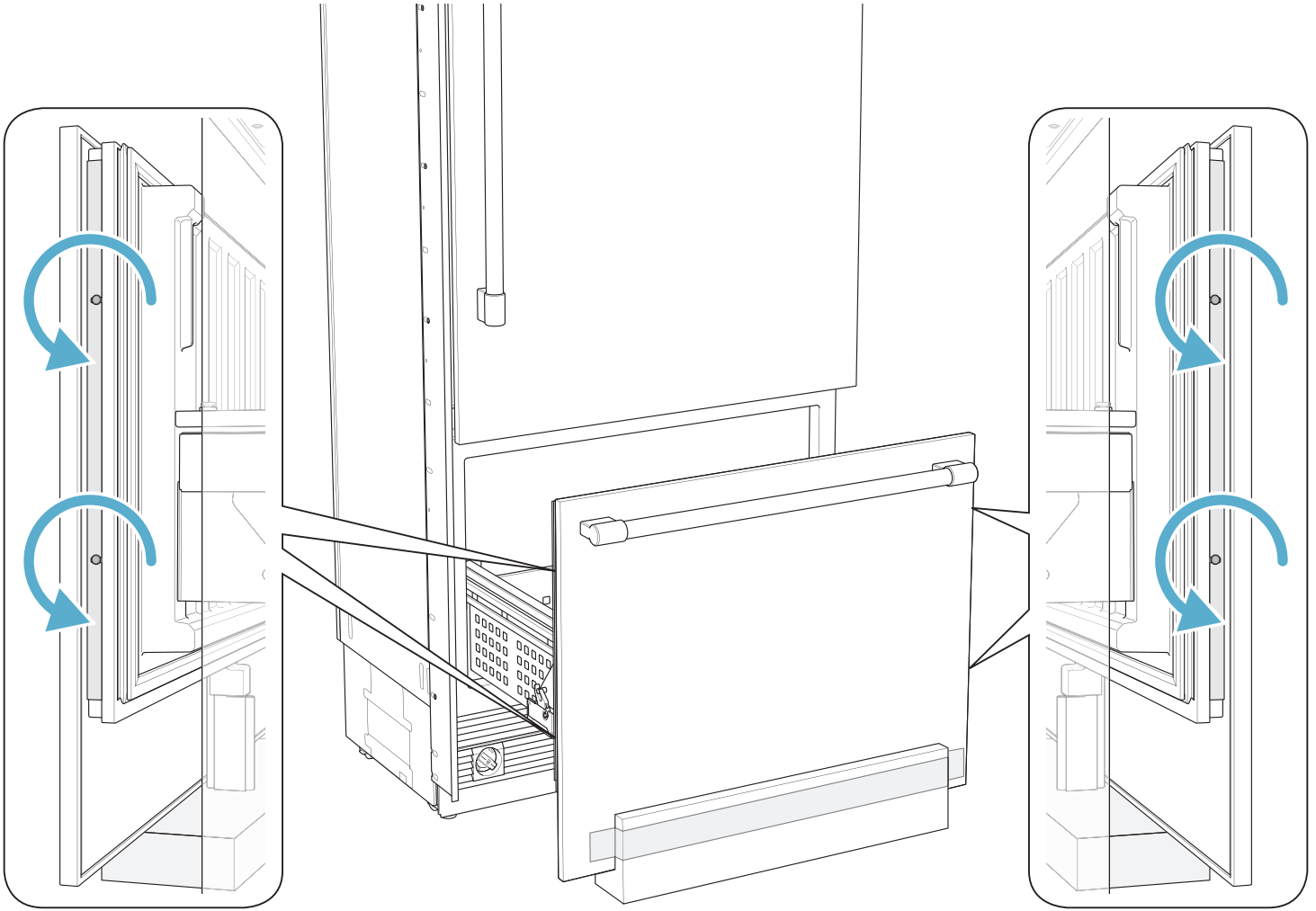
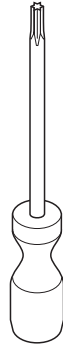
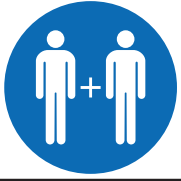
③

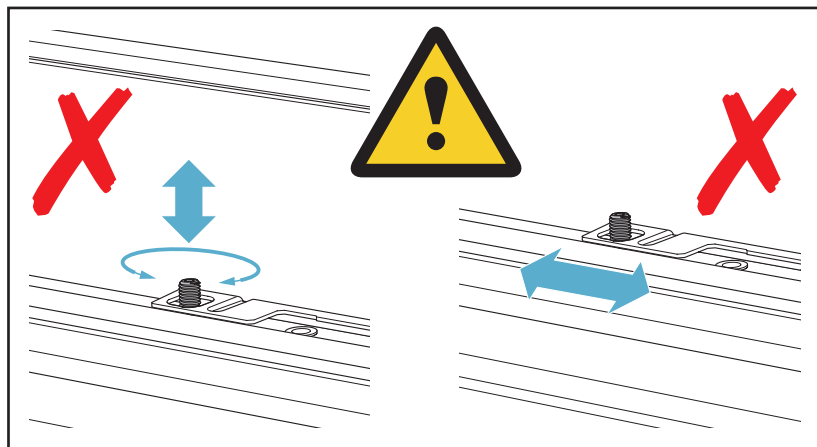
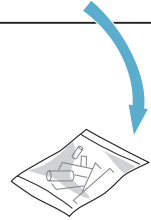
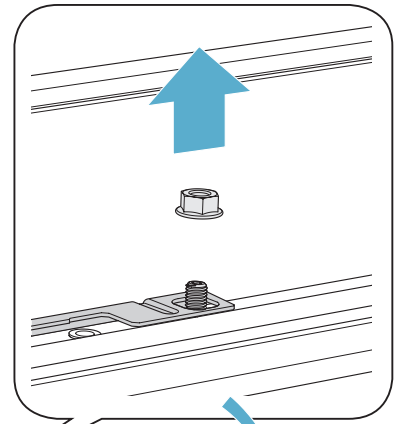
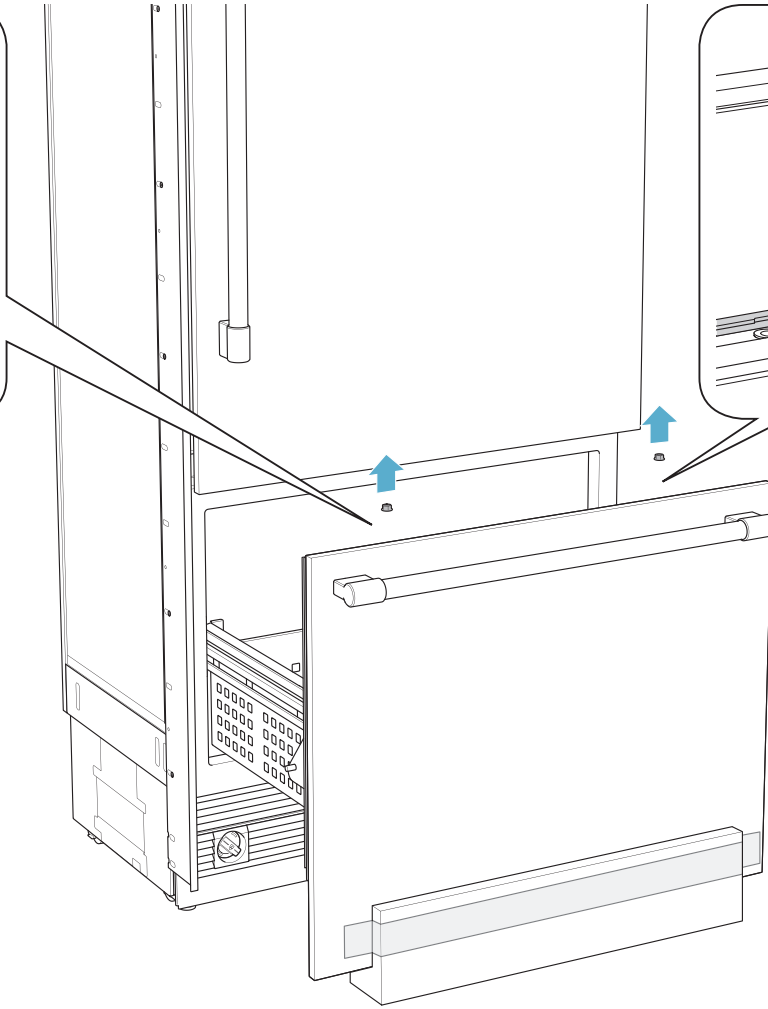
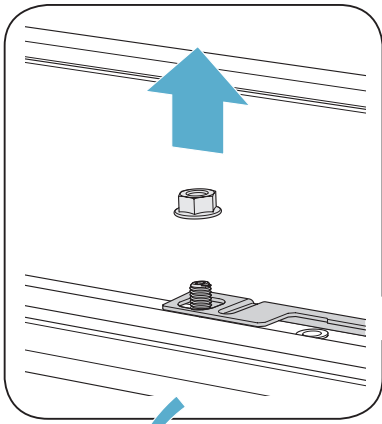
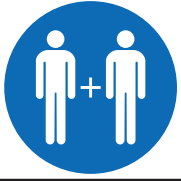
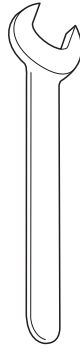


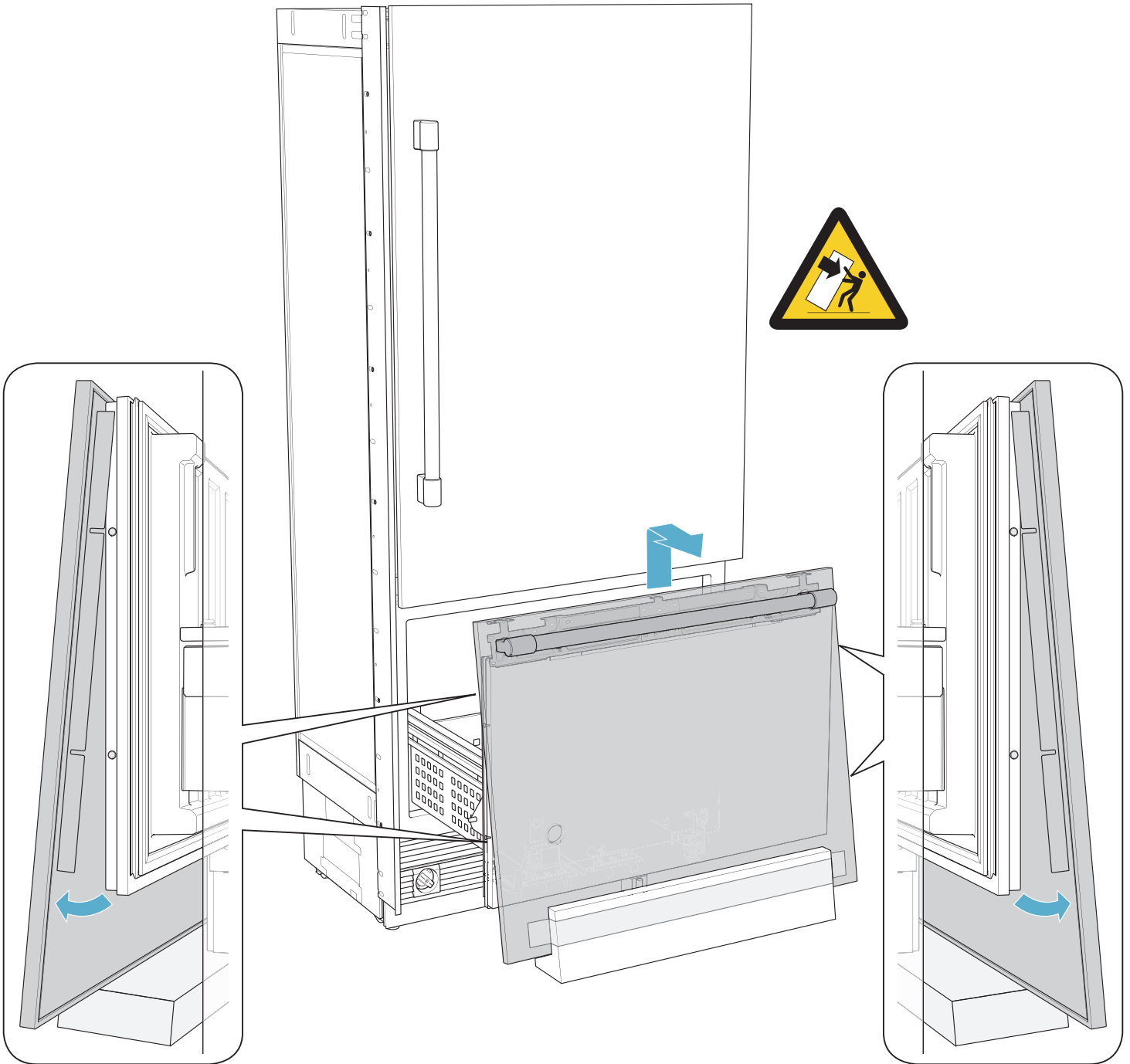
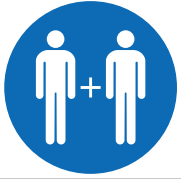
④

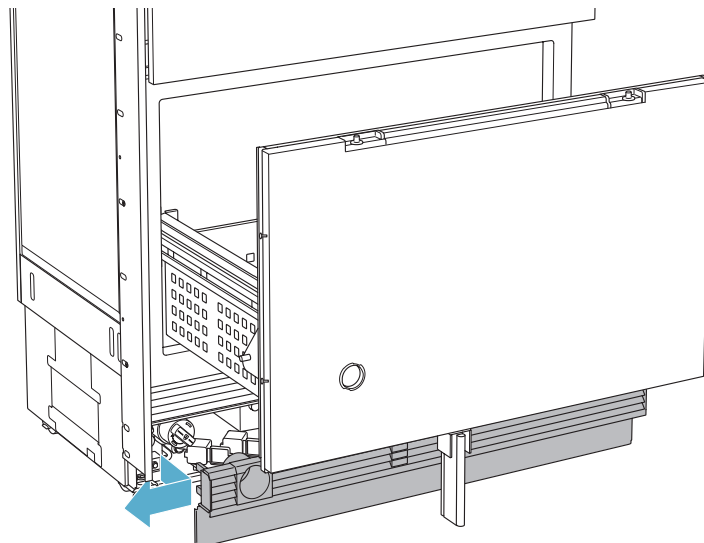
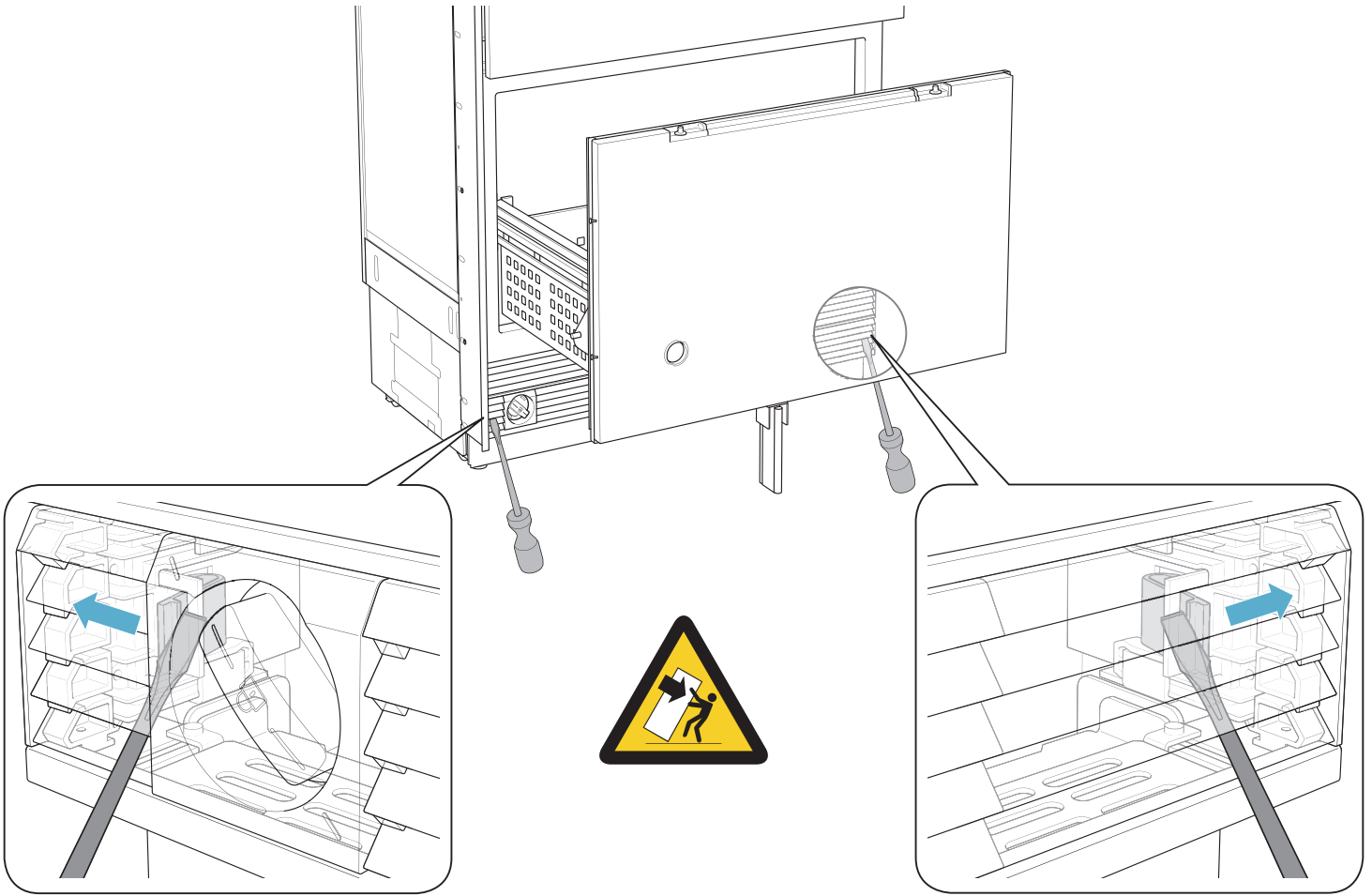
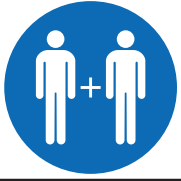


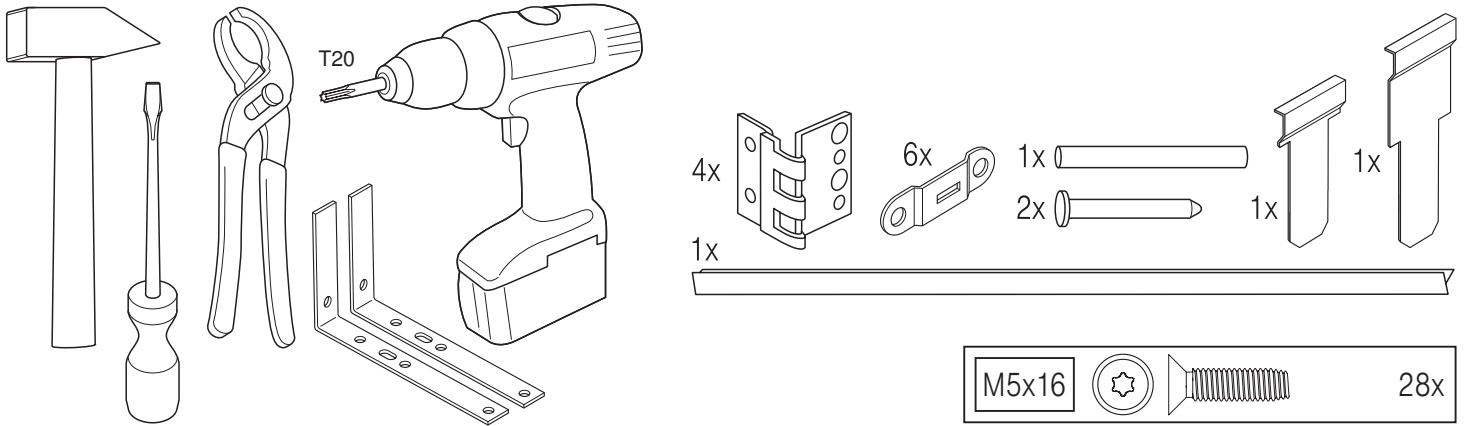
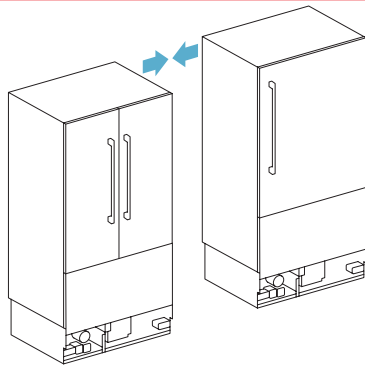




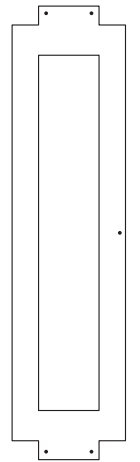
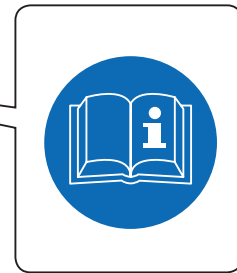
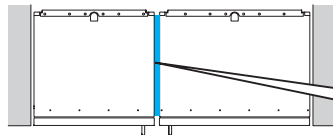






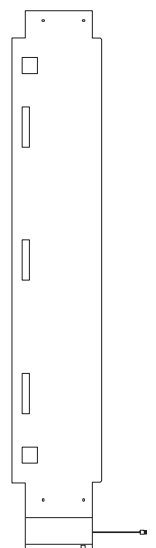
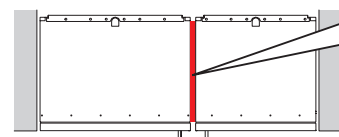
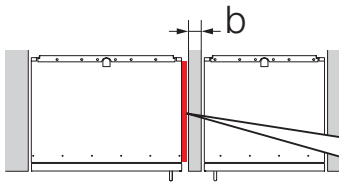
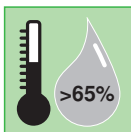


56

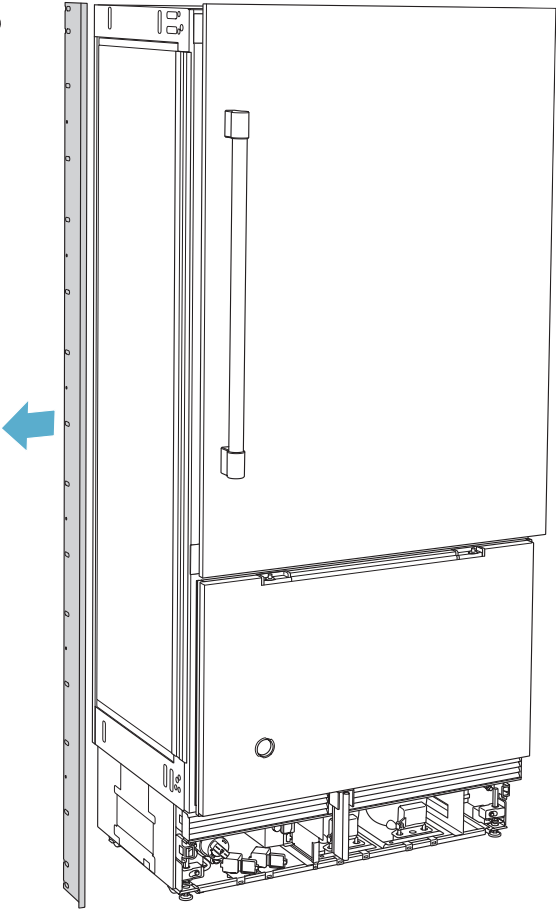
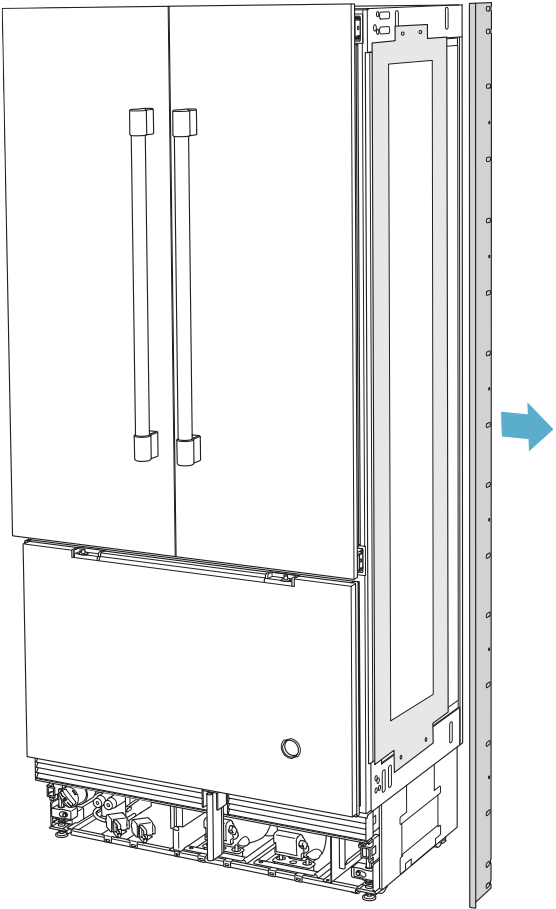
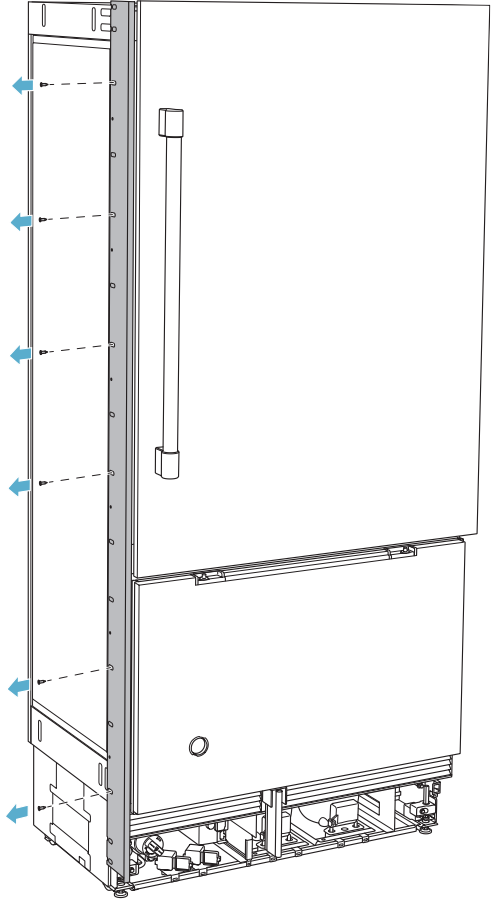
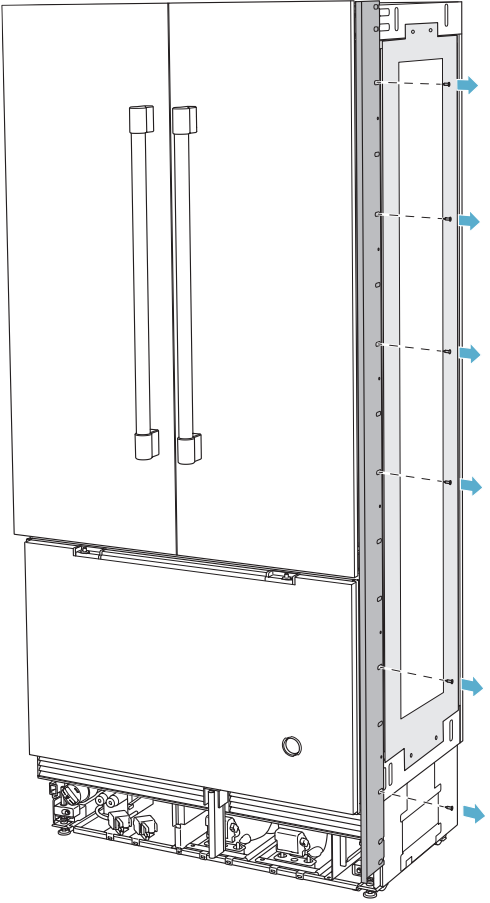


61

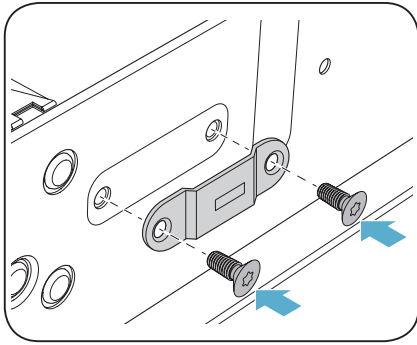
$\frac{5}{8}'' \leq b < 6\frac{1}{4}''$
(16 mm $\leq b <$ 160 mm)





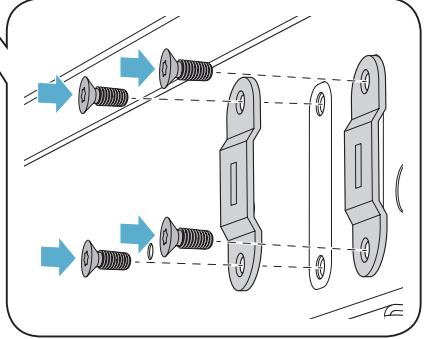
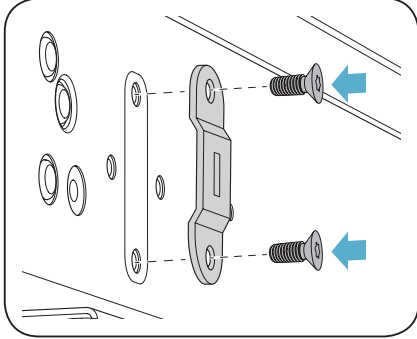
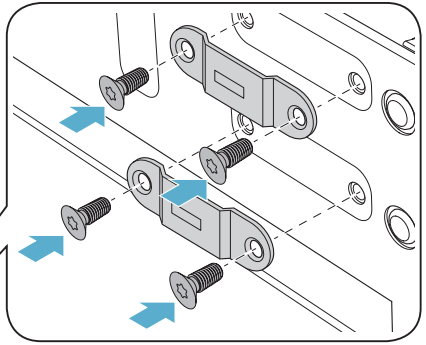
A
B
C
D



A
B
C
D



M5x16   12x

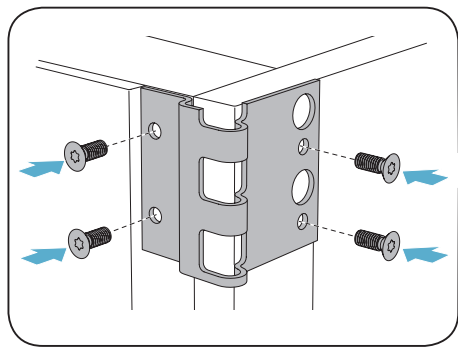



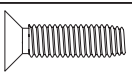
A

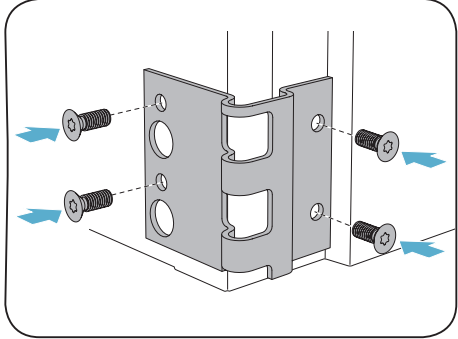
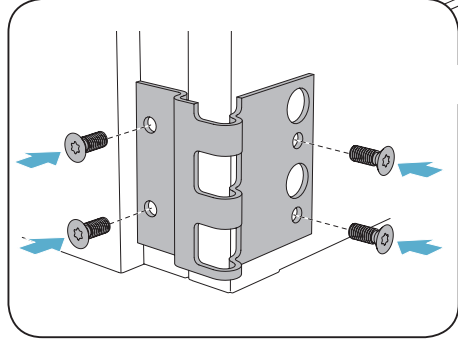
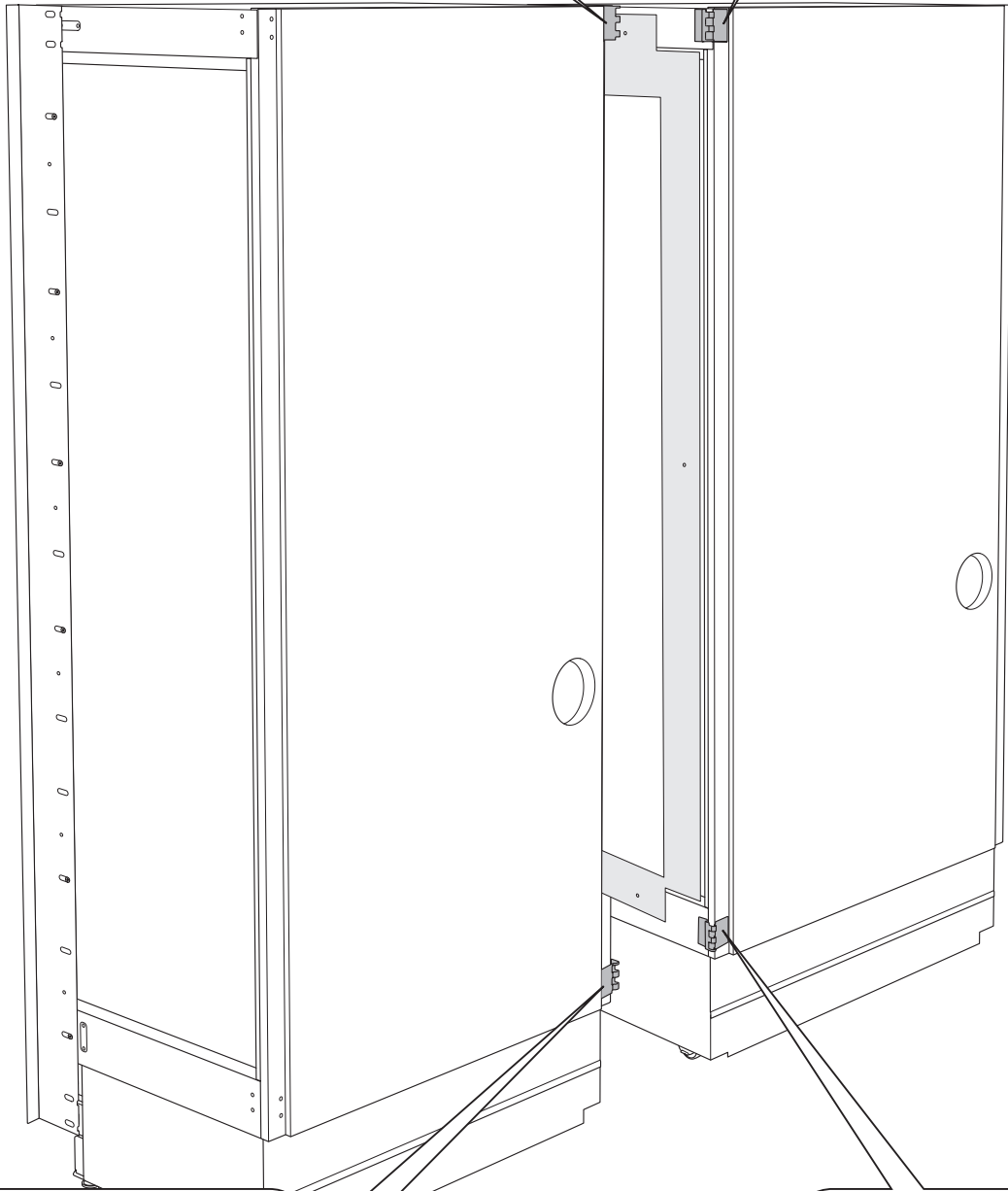
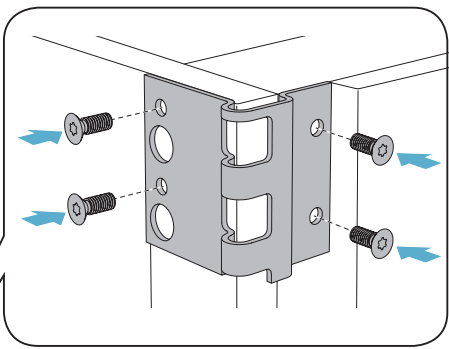
B

C

D



M5x16   16x

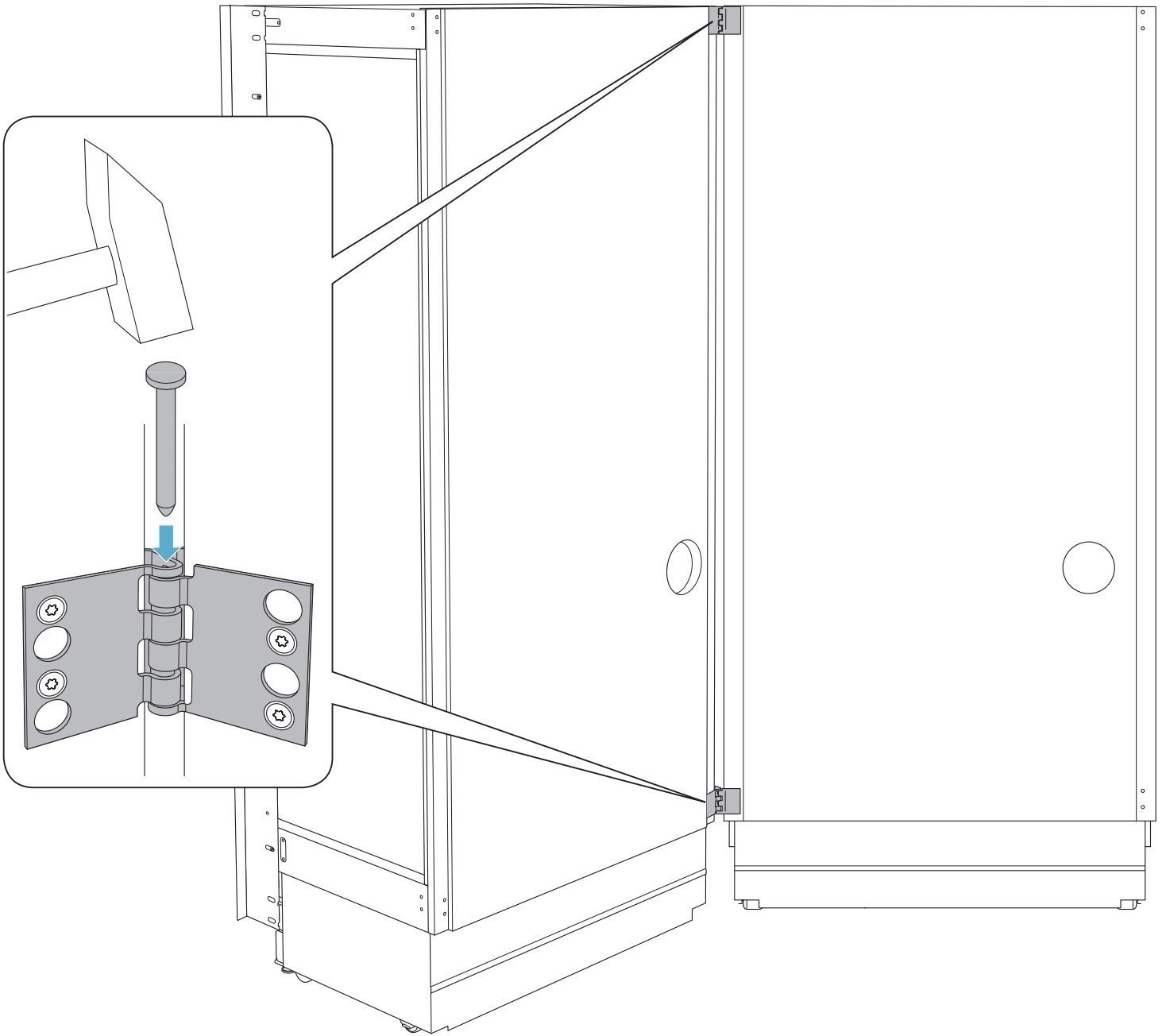


A

B

C

D

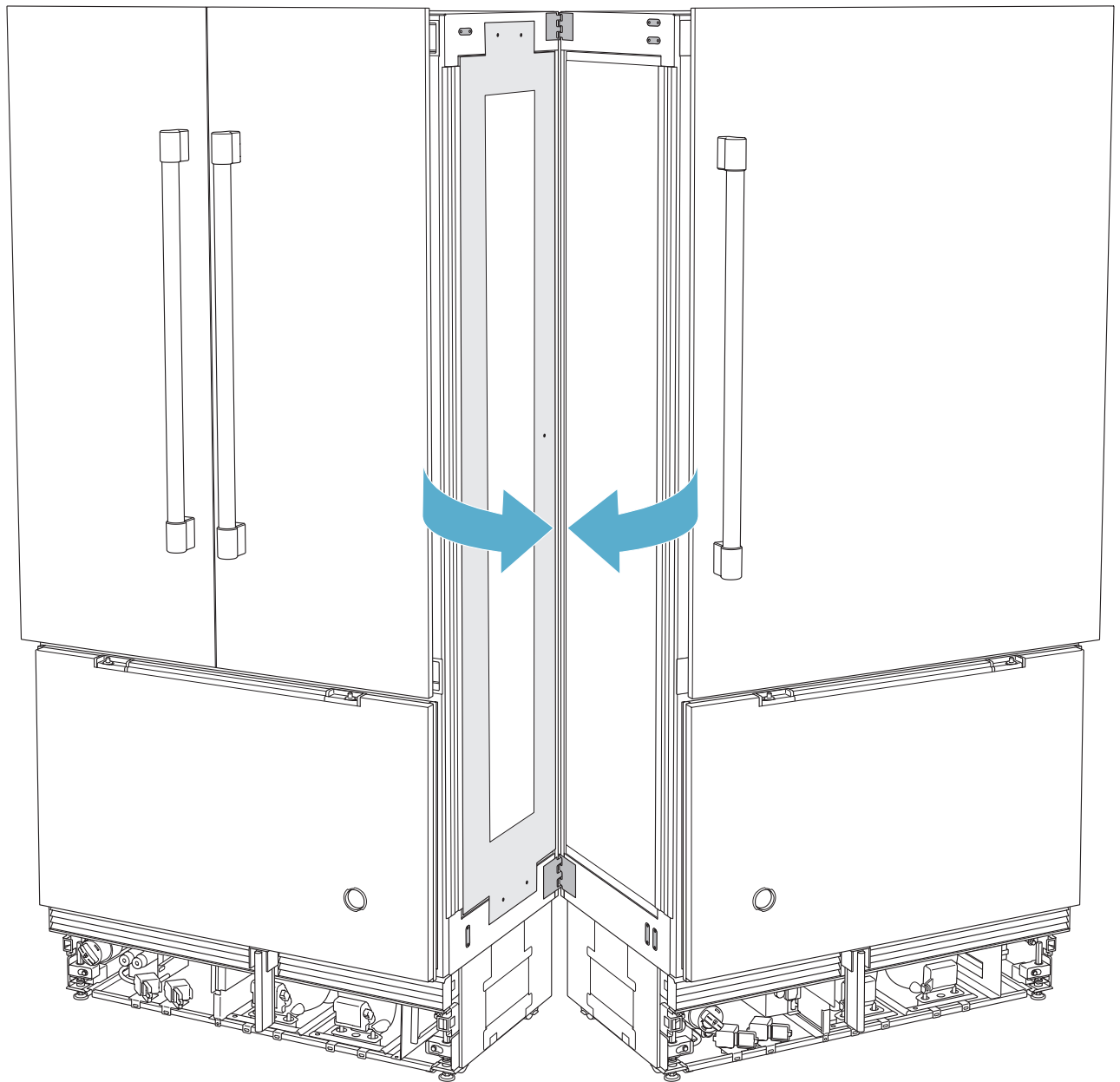


A

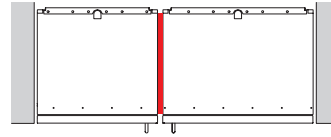
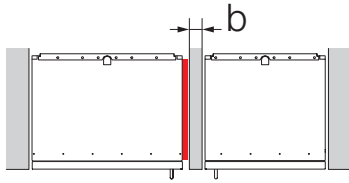
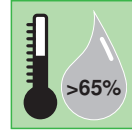
B

C

D



$\frac{5}{8}'' \leq b < 6\frac{1}{4}''$
(16 mm \leq b < 160 mm)



A

B

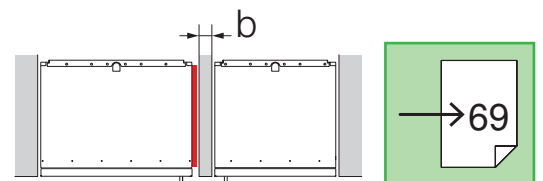
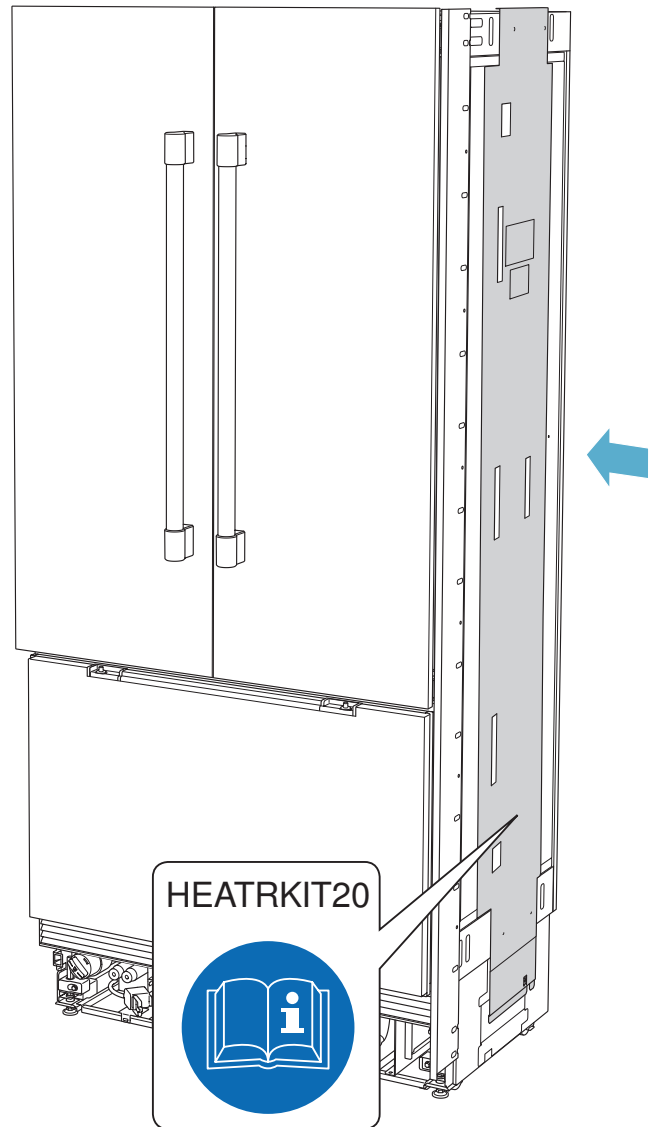
C

D

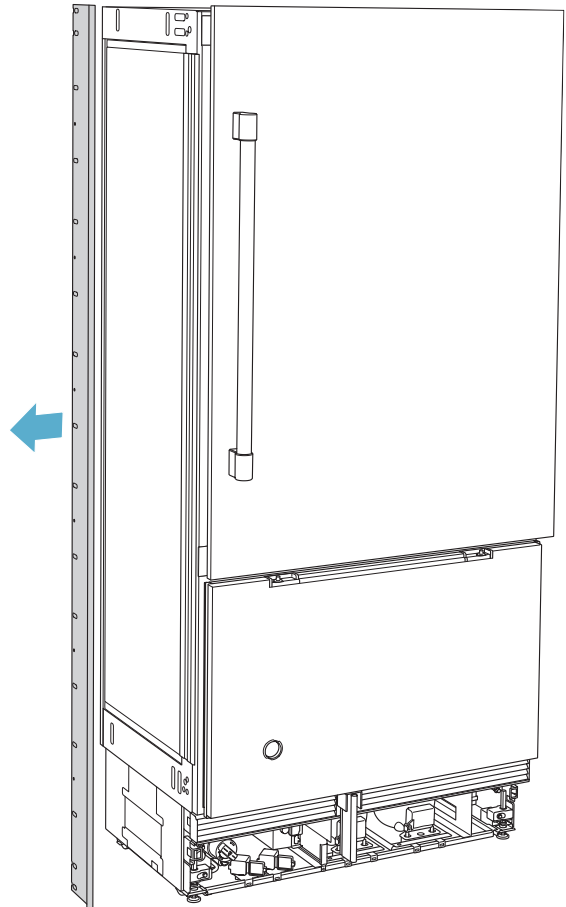
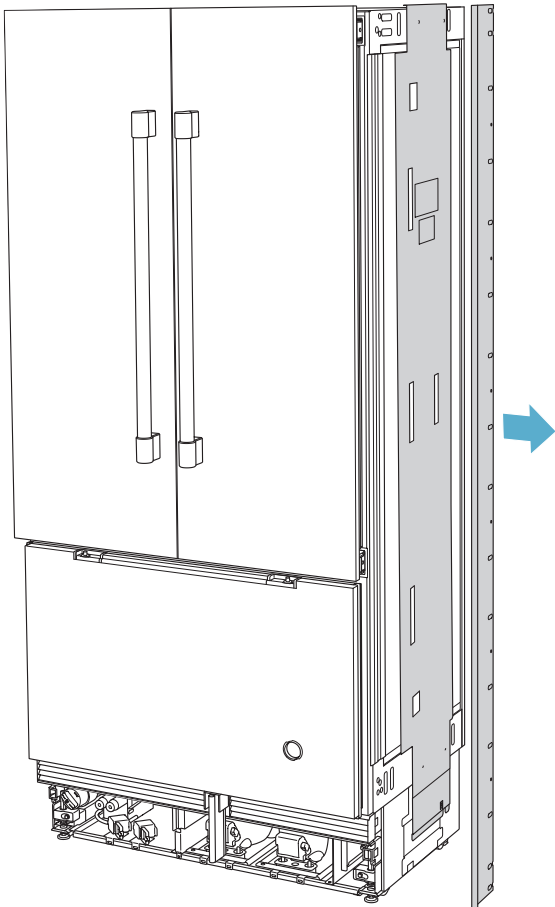
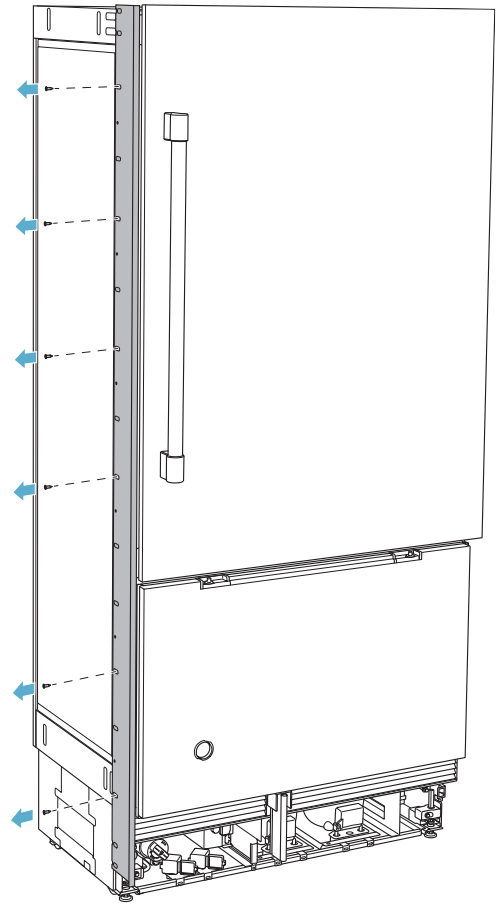
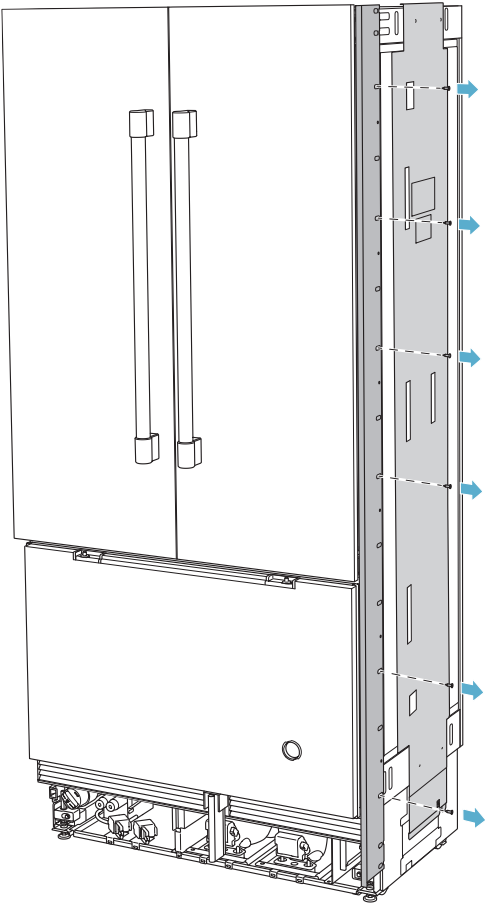
EN: When the appliances are installed less than 6 1/4" (160 mm) apart from one another, but not connected side-by-side, purchase the heater kit **HEATKITB80**. This kit is also recommended for use with any installation in areas that are subject to extreme humidity.

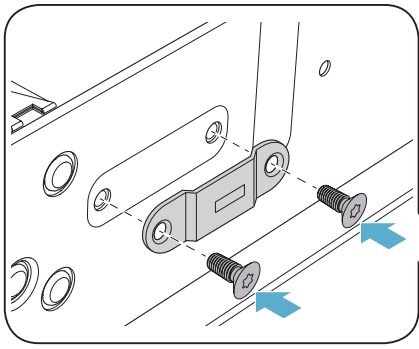
FR: Pour les appareils encastrés qui sont à moins de 6 1/4" pouces (160 mm) l'un de l'autre, mais qui ne sont pas reliés entre eux, il faut acheter la trousse chauffage **HEATKITB80** en sus. Cette trousse est recommandée pour les installations dans les zones extrêmement humides.


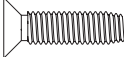
ES: Sí los aparatos que están empotrados a una distancia inferior a 6 1/4" pulgadas (160 mm) entre ellos, pero que no están unidos entre sí, rogamos que se compre además el juego de piezas de calefacción **HEATKITB80**. Este juego de piezas es recomendable también para el montaje en áreas extremadamente húmedas.

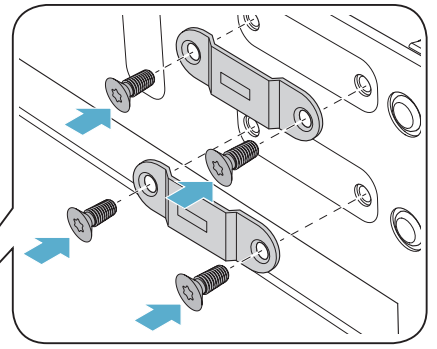


A
B
C
D

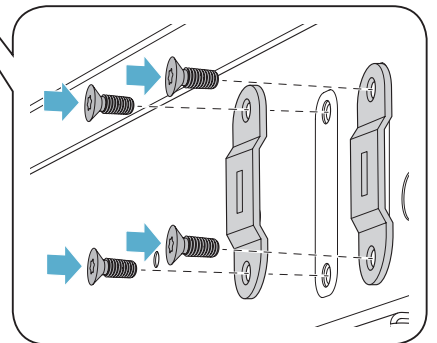
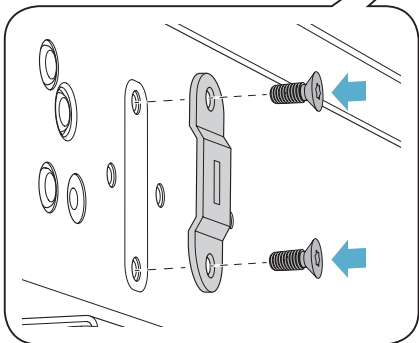
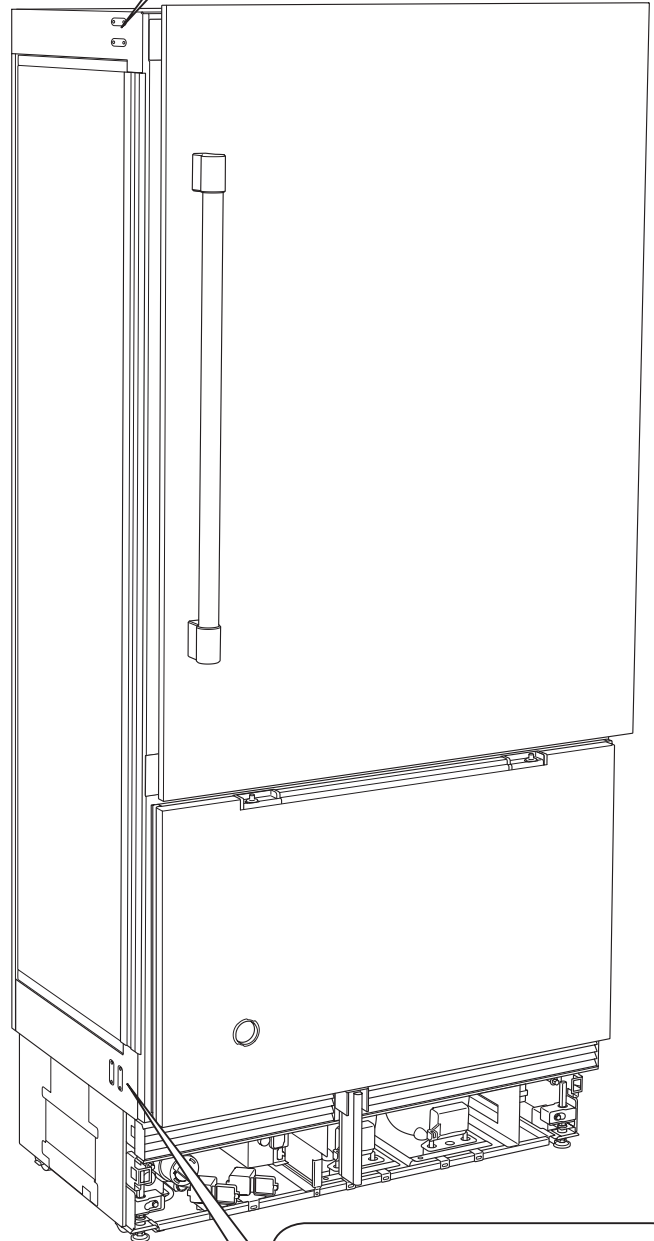
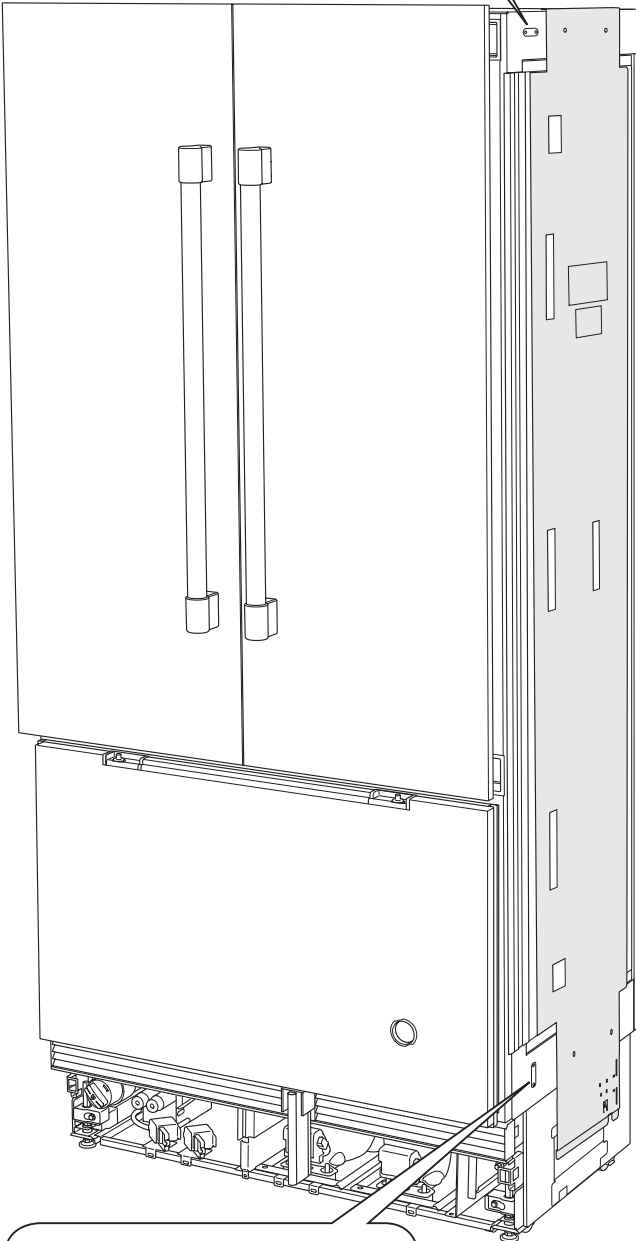




M5x16   12x



A
B
C
D

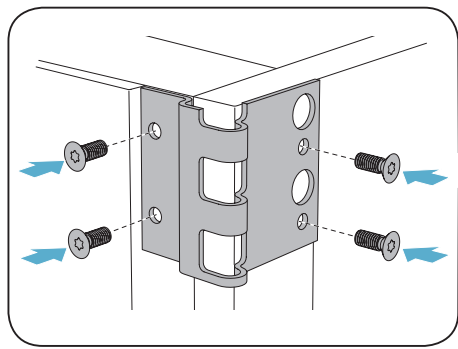



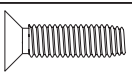
A

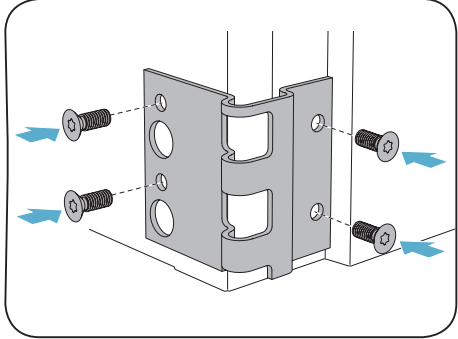
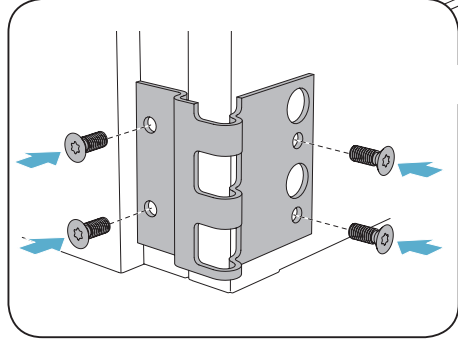
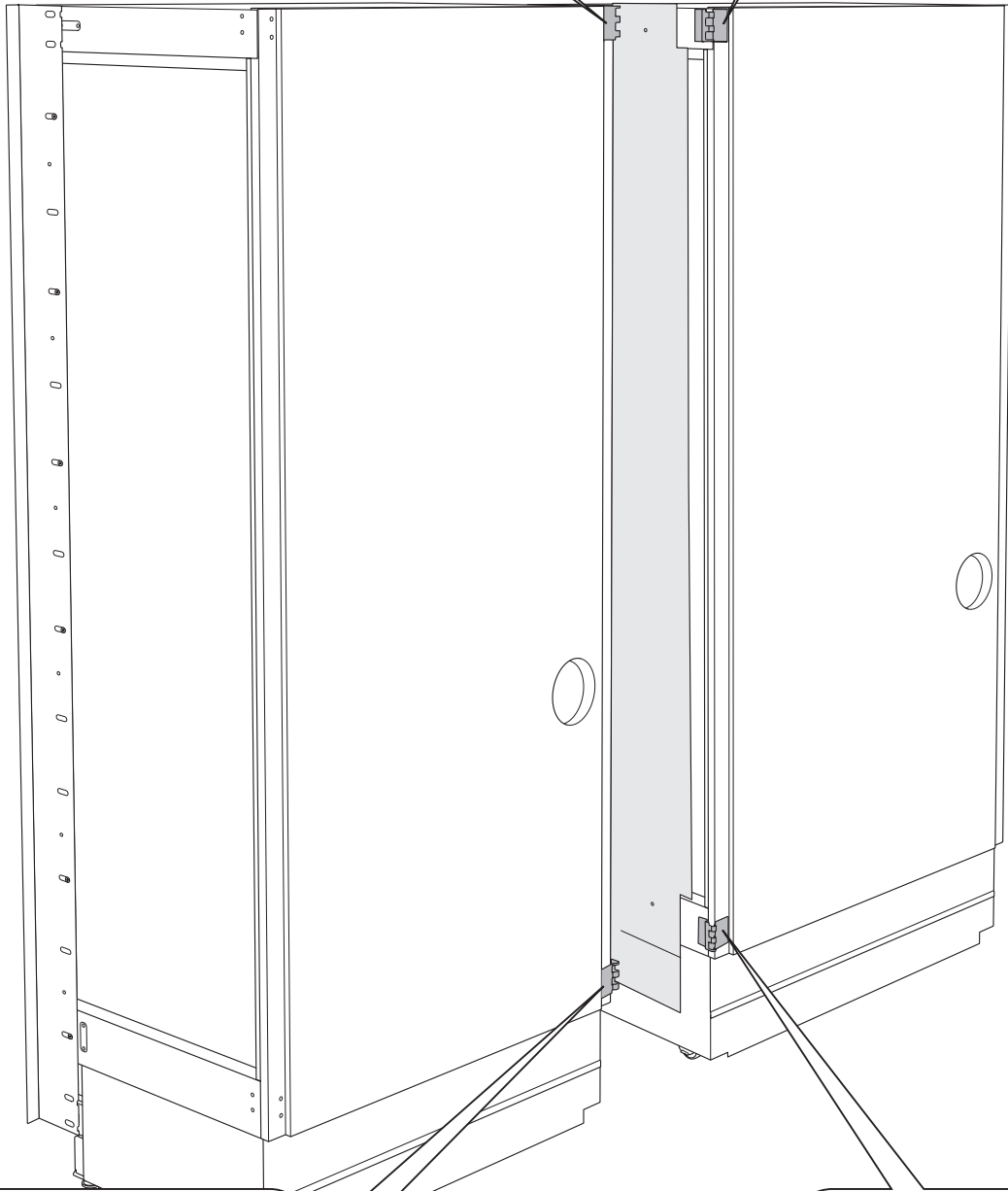
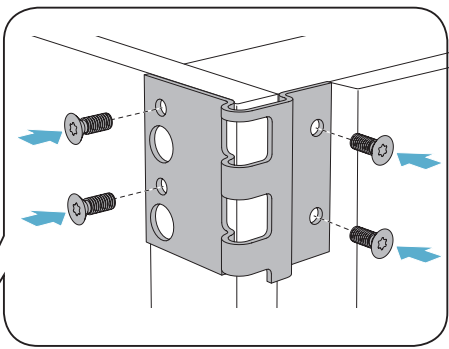
B

C

D



M5x16   16x

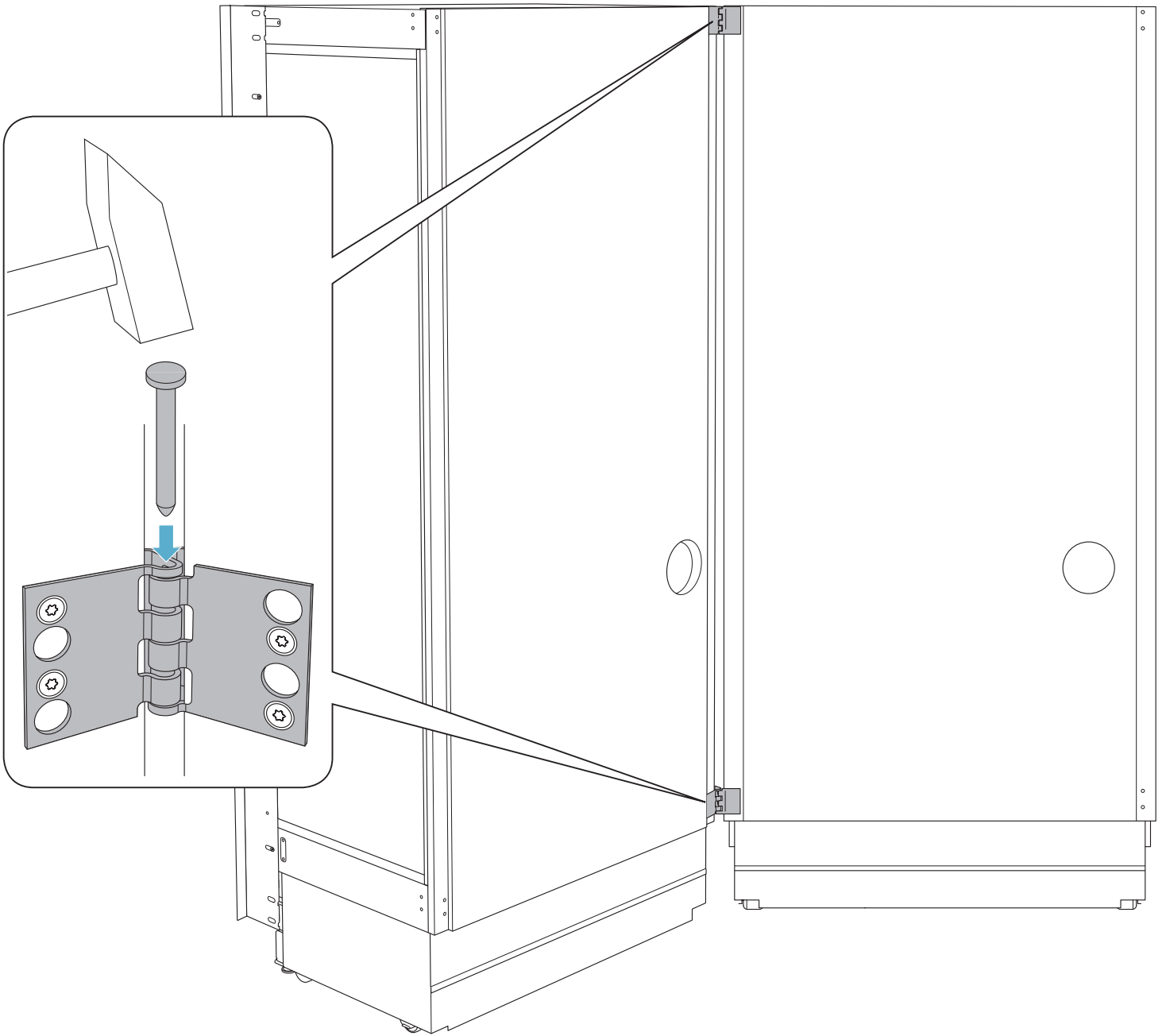


A

B

C

D

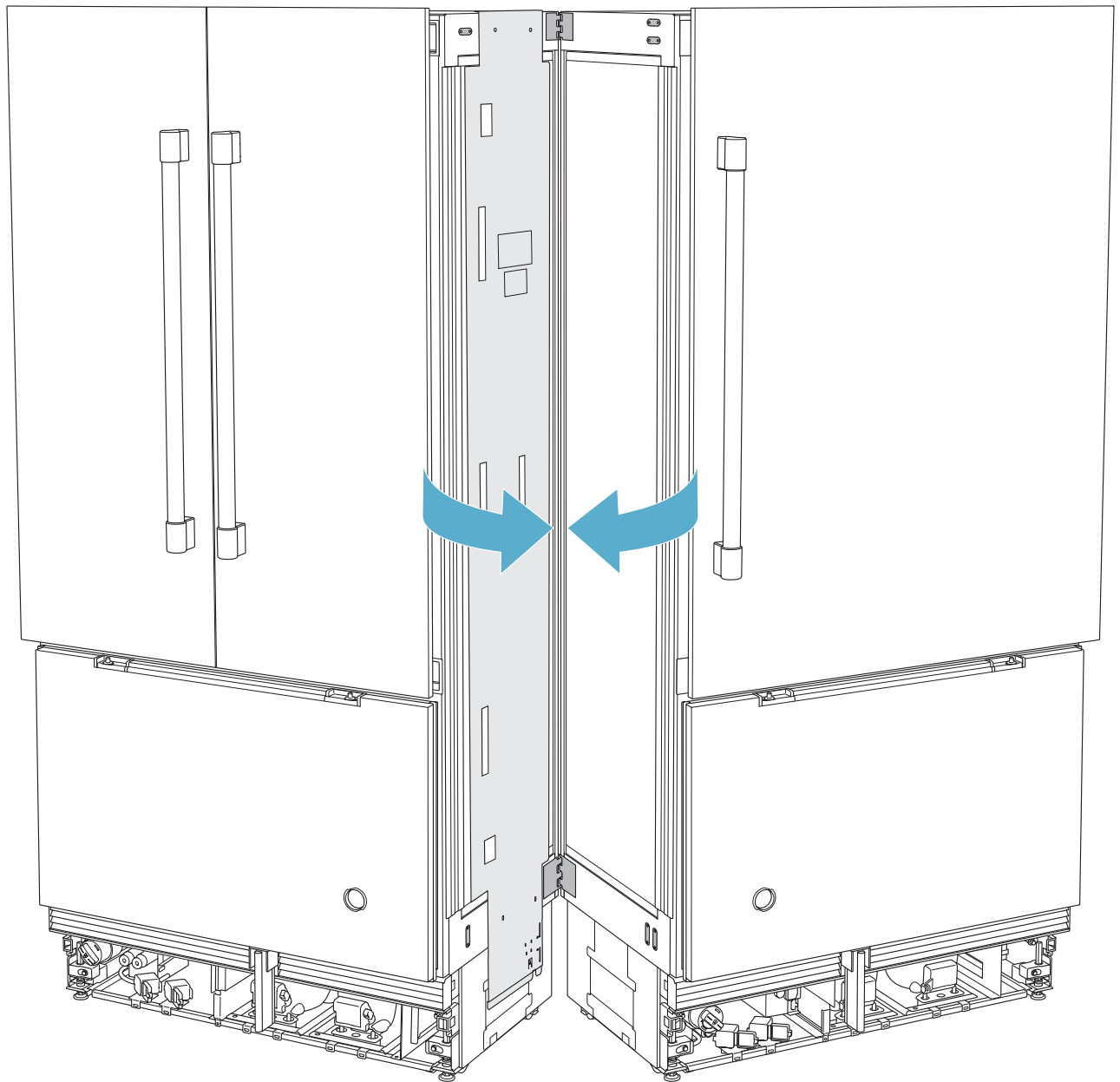


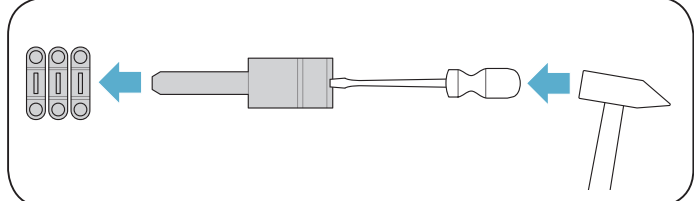
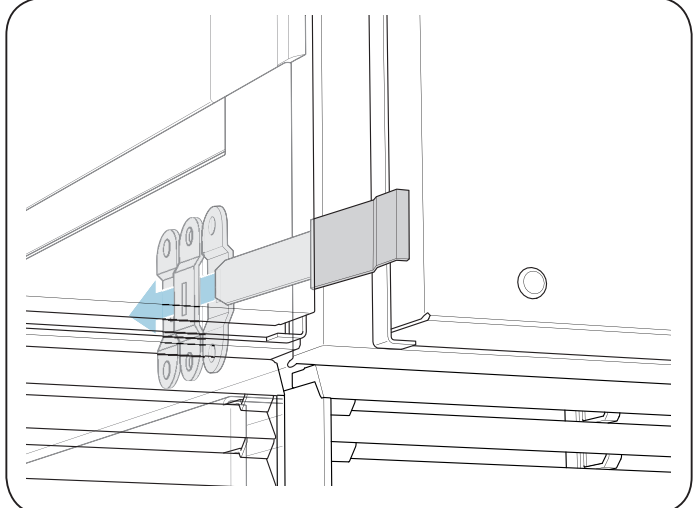
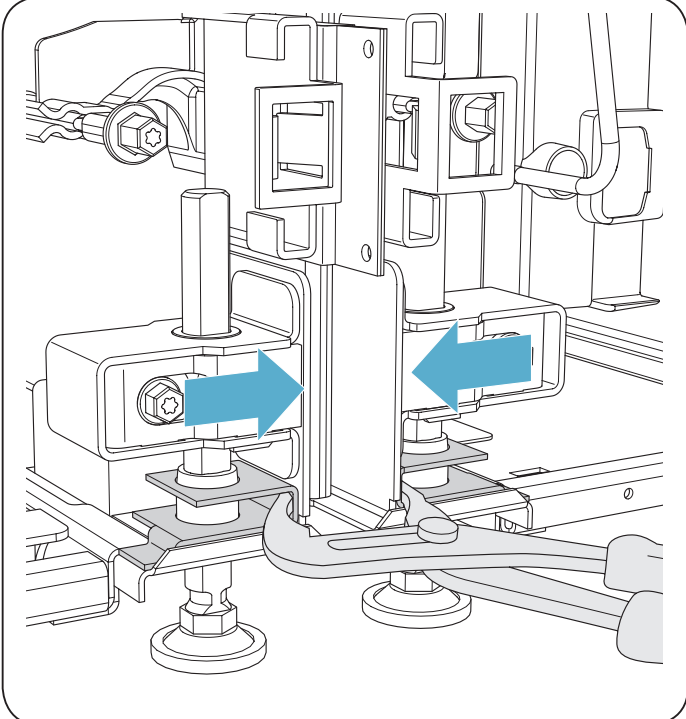
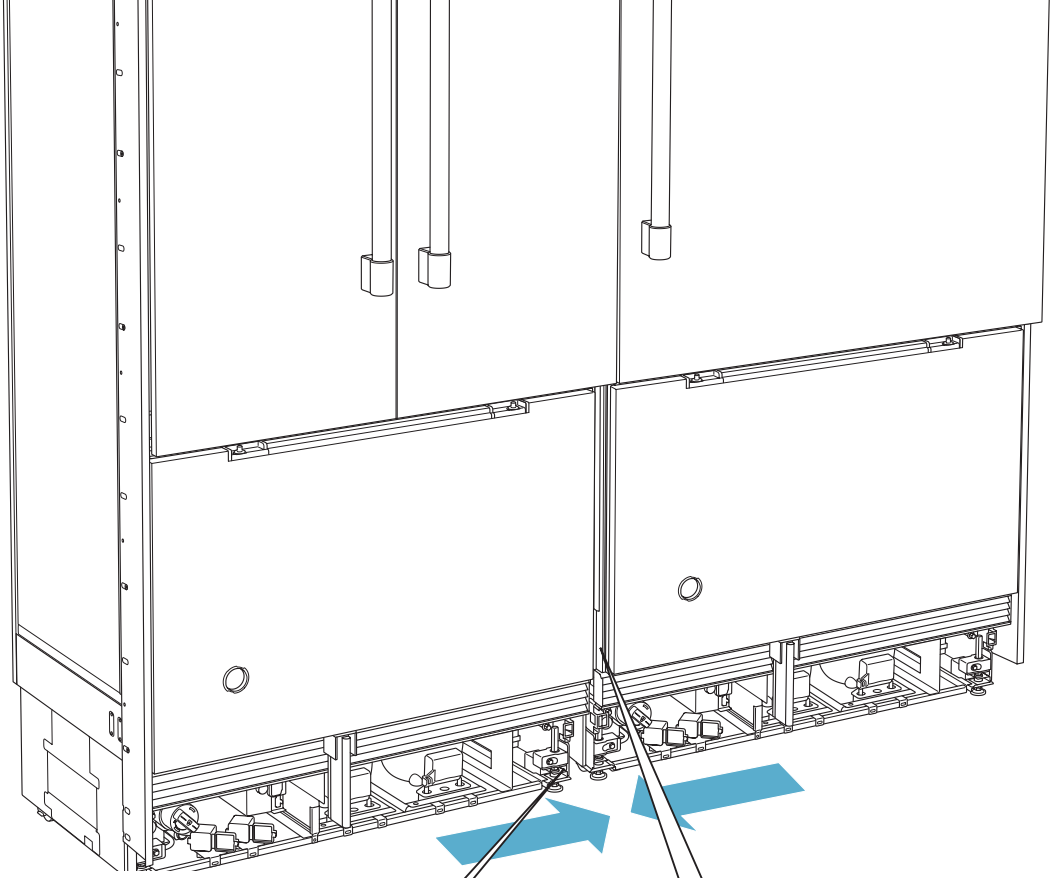
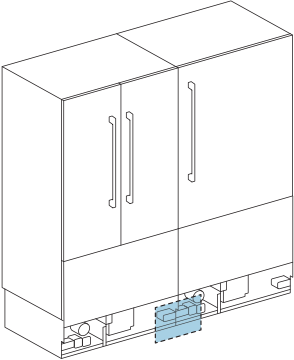
A

B

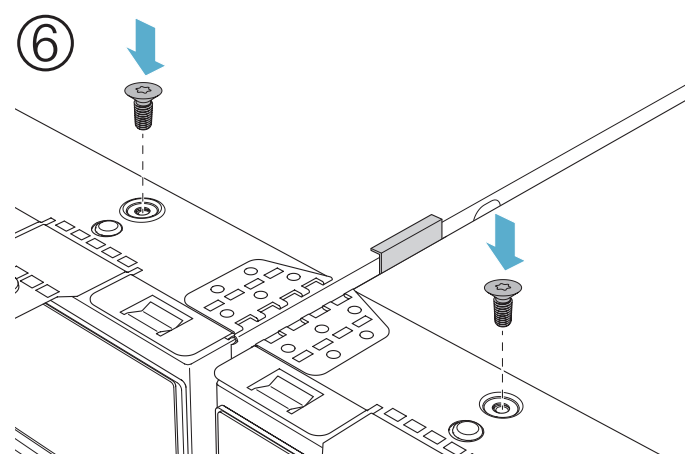
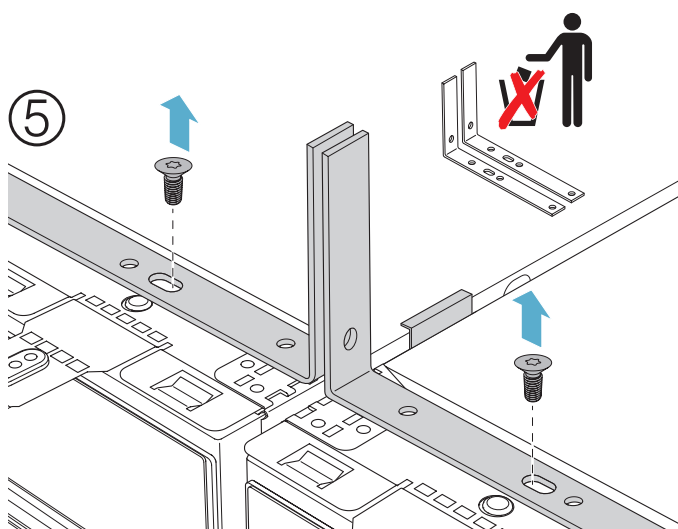
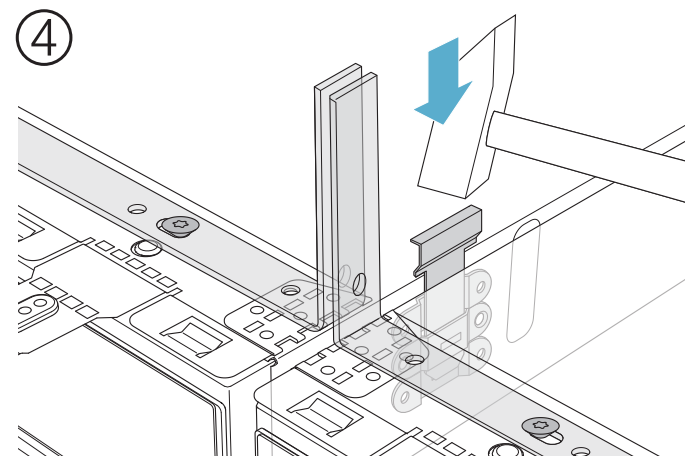
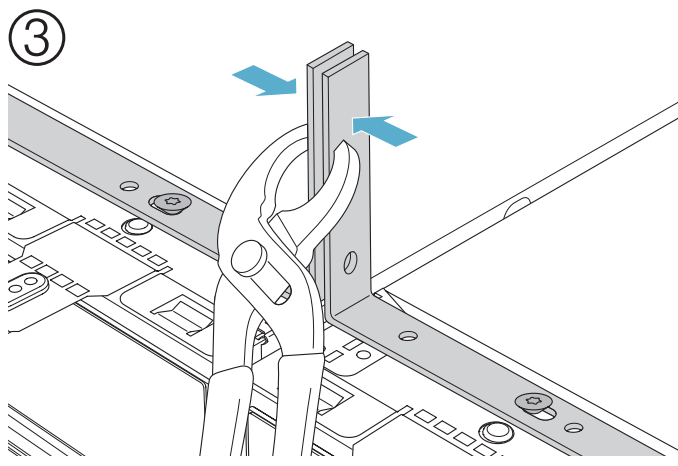
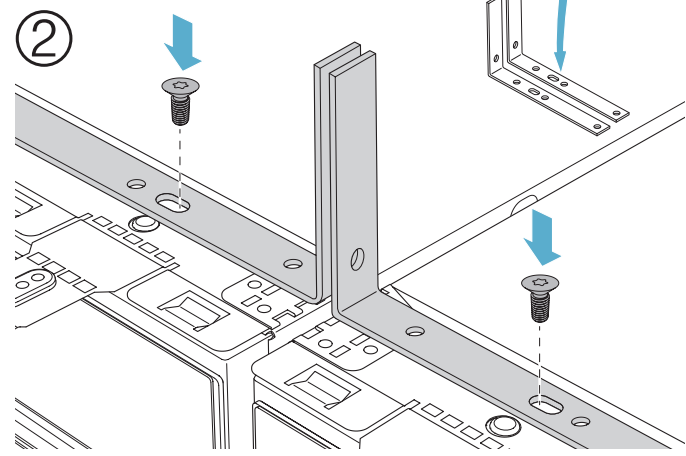
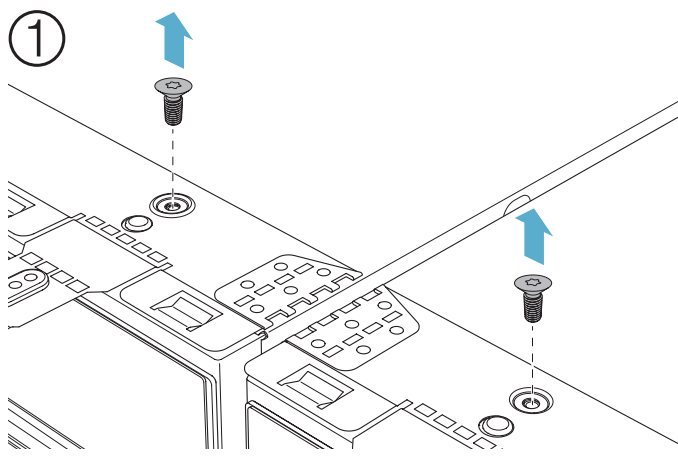
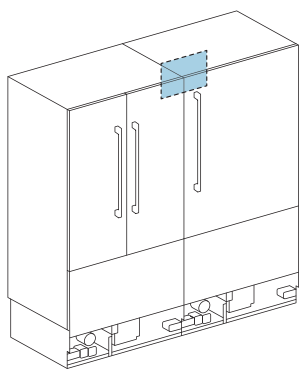
C

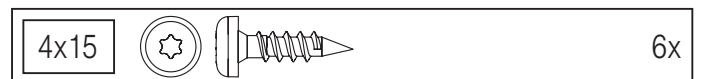
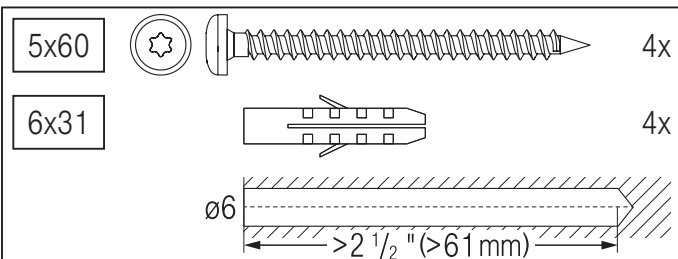
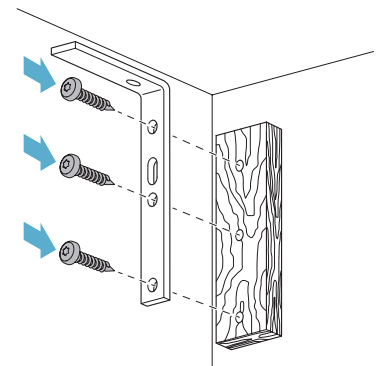
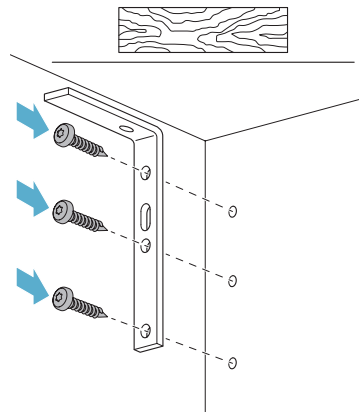
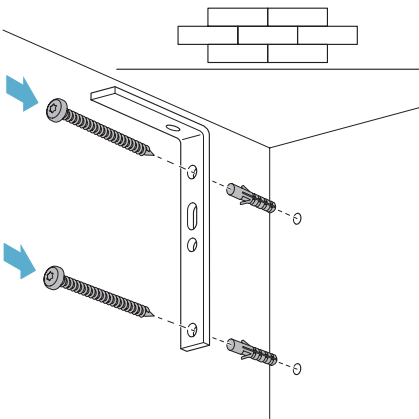
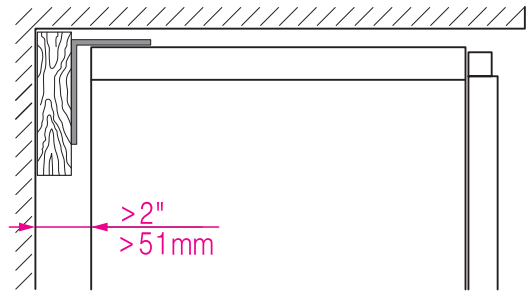
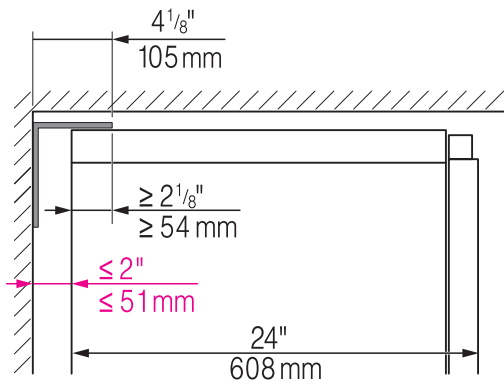
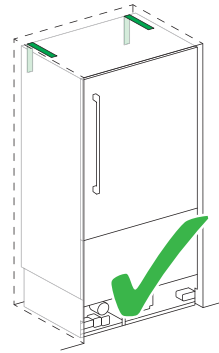
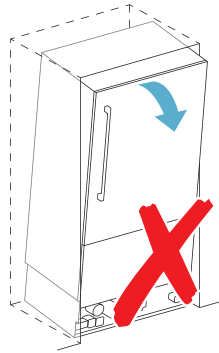
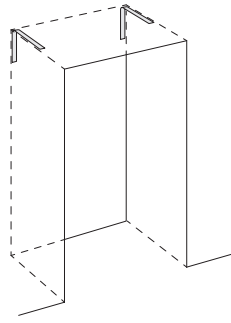
D

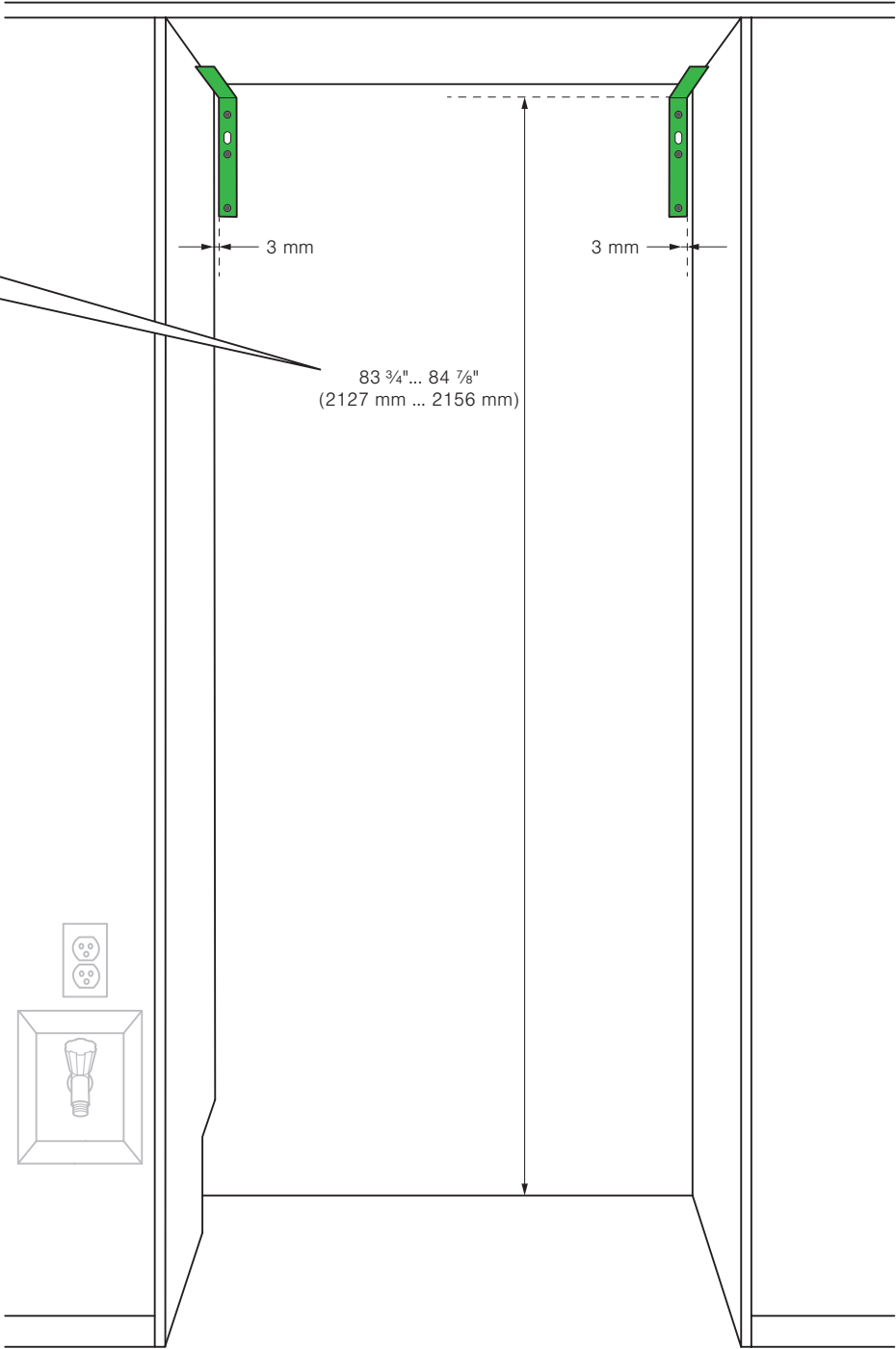
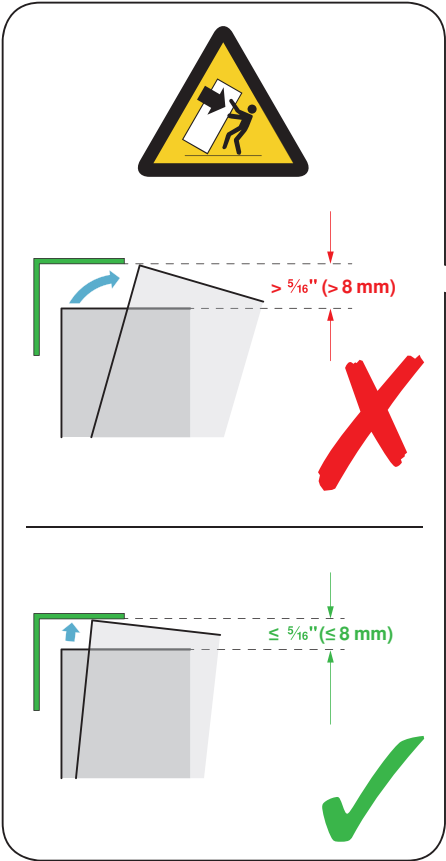
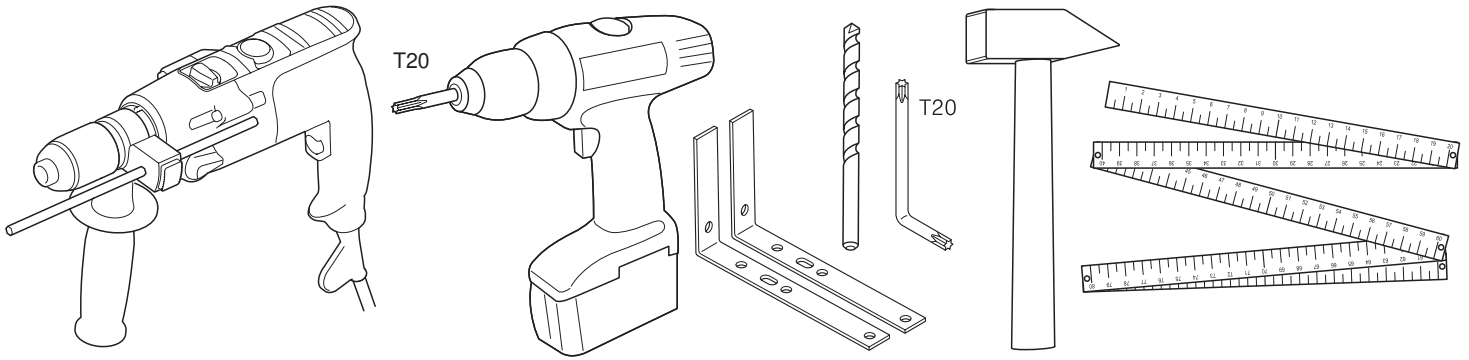


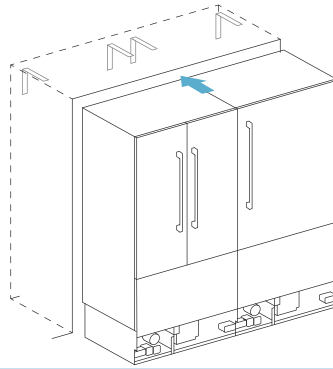
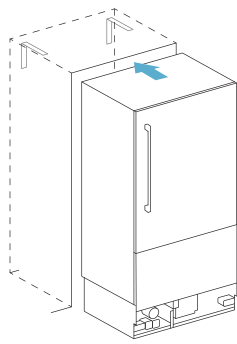
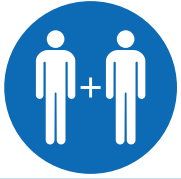


A
B
C
D







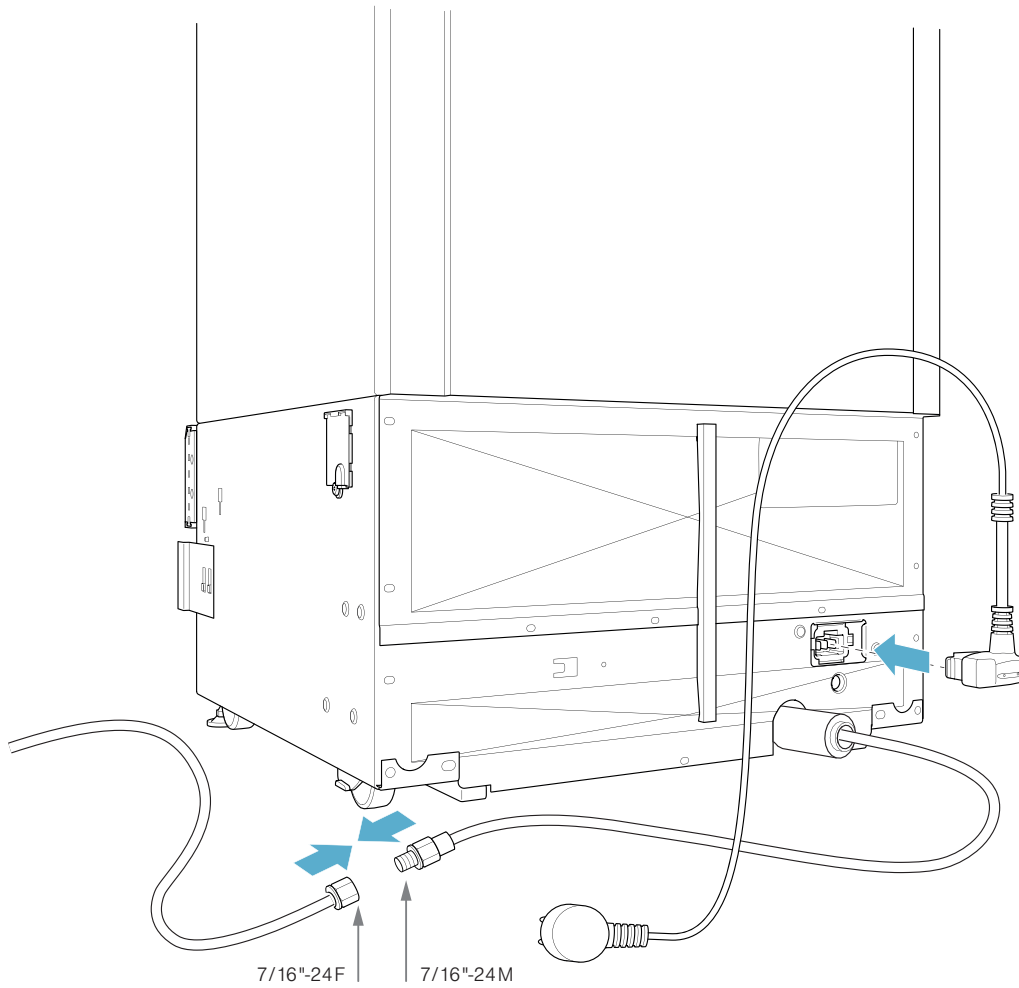
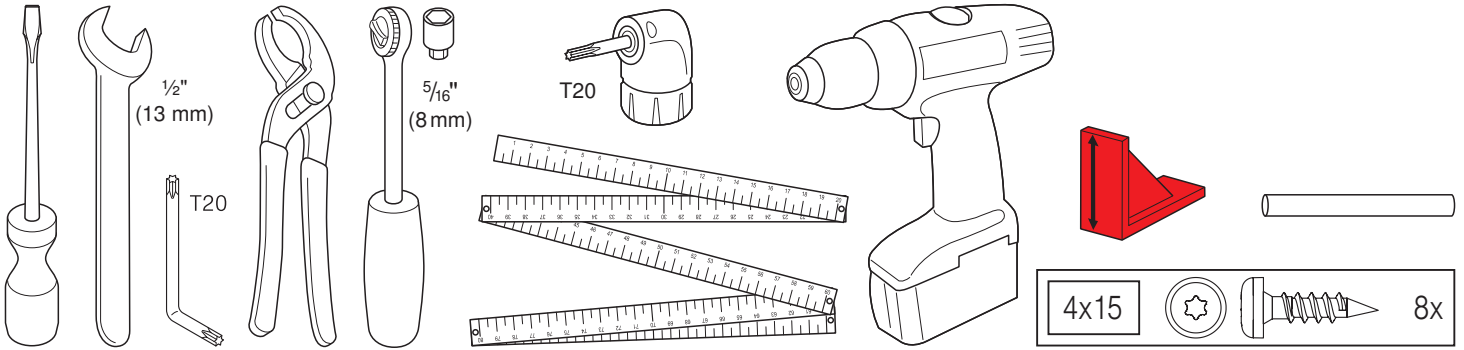


A

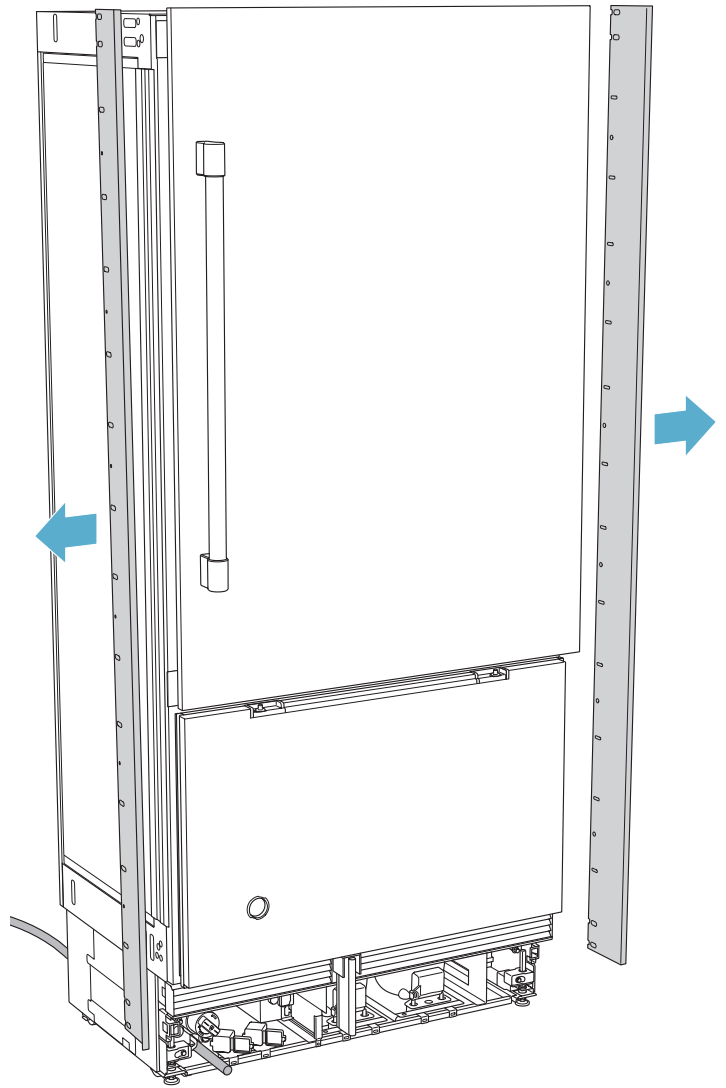
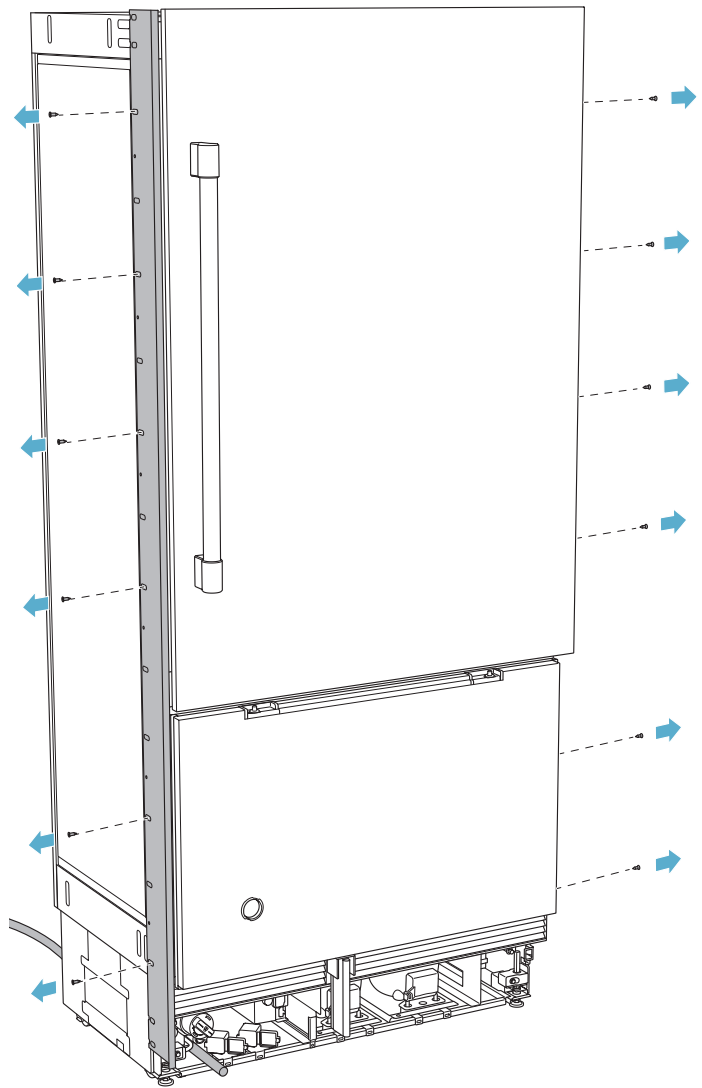
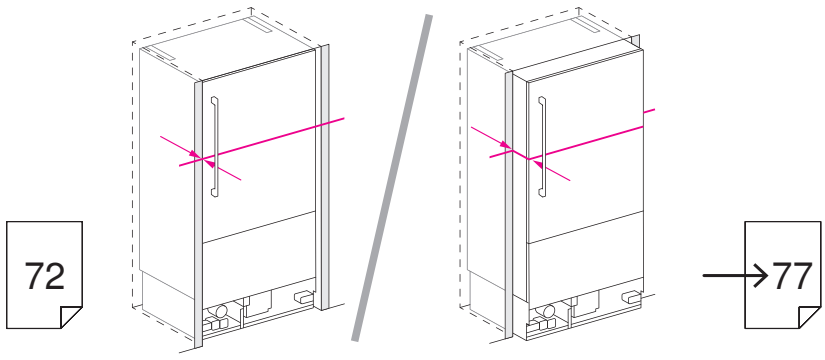
B

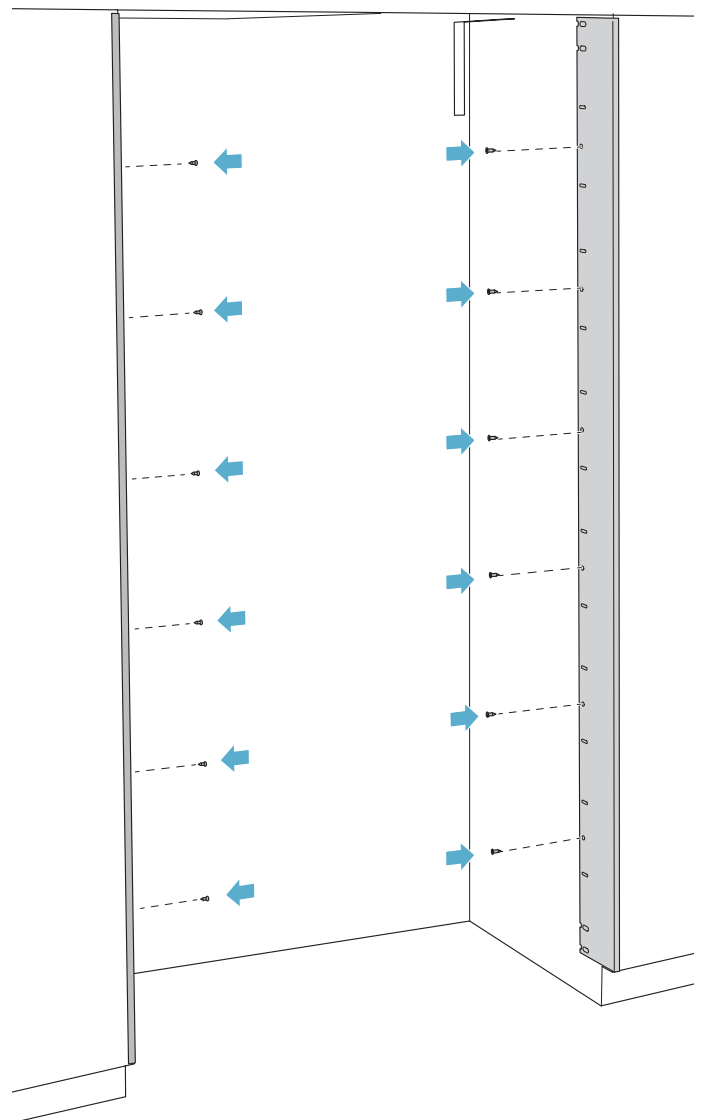
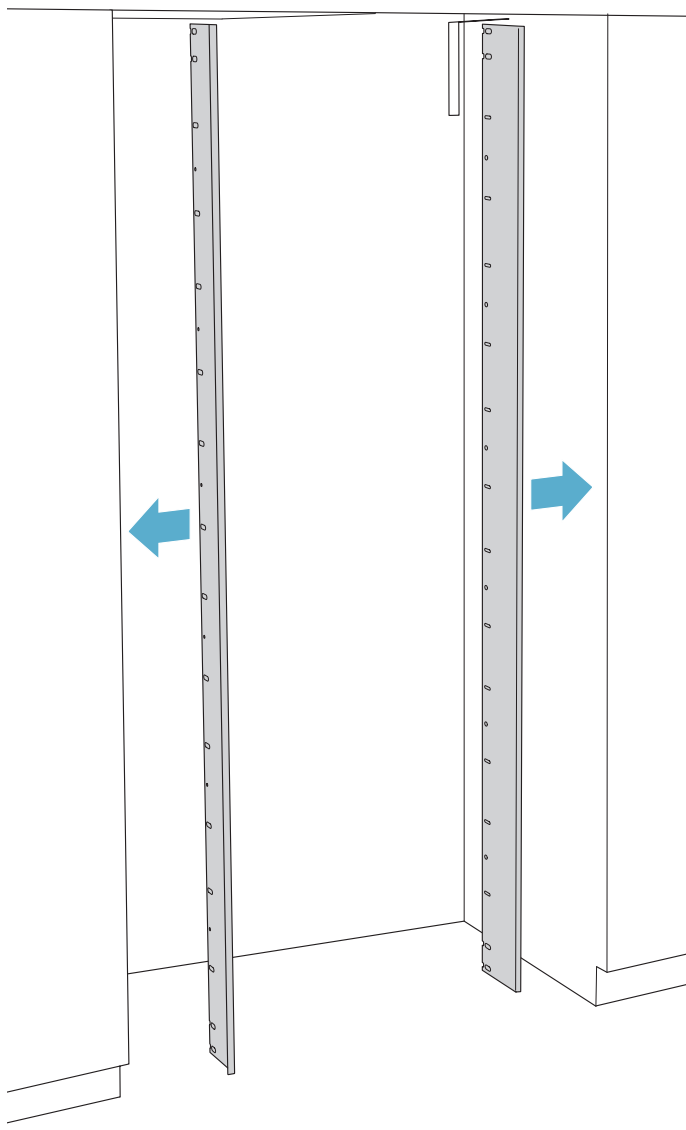
C

D

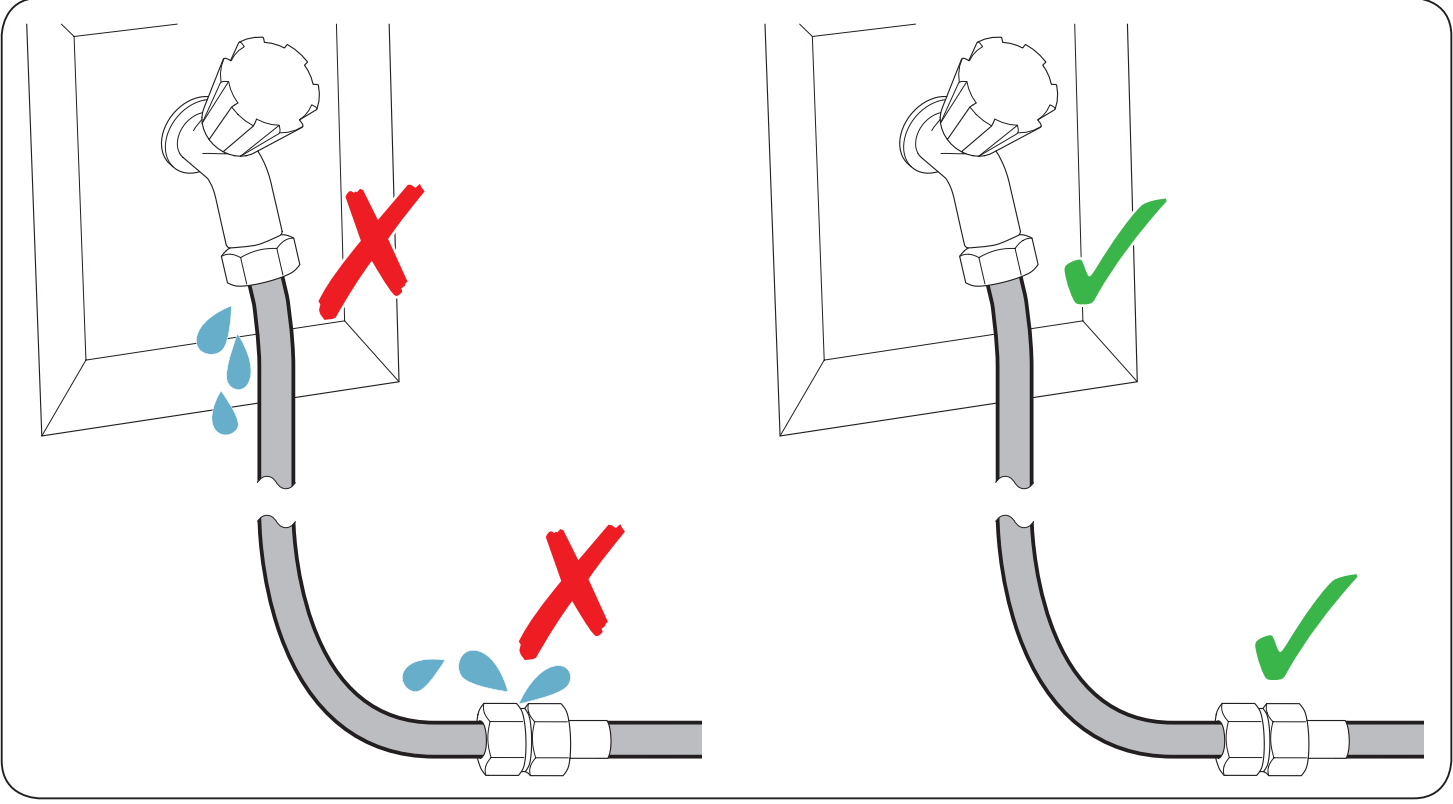
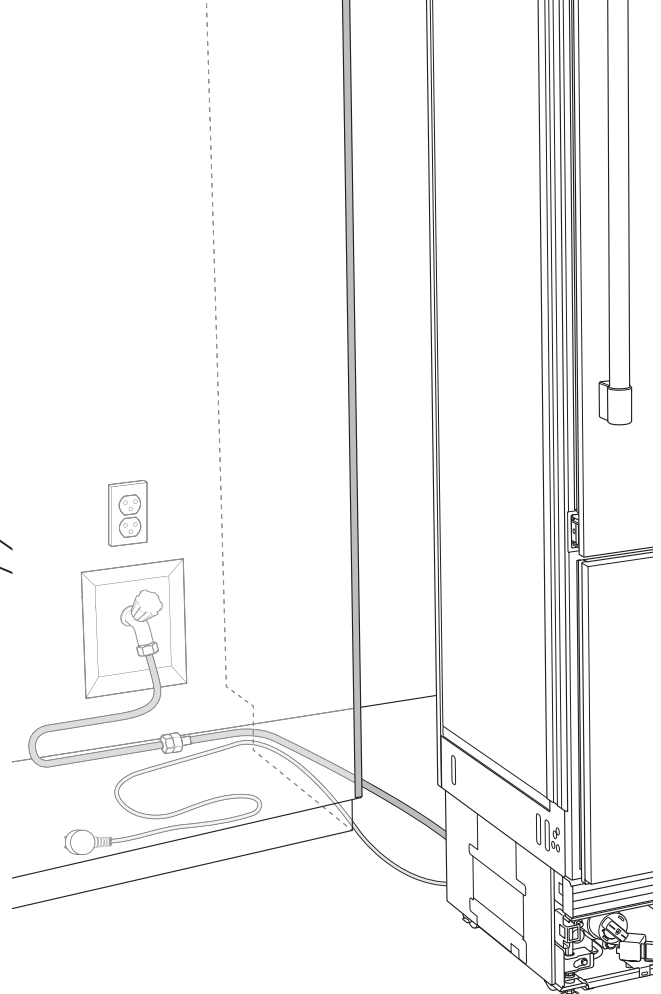
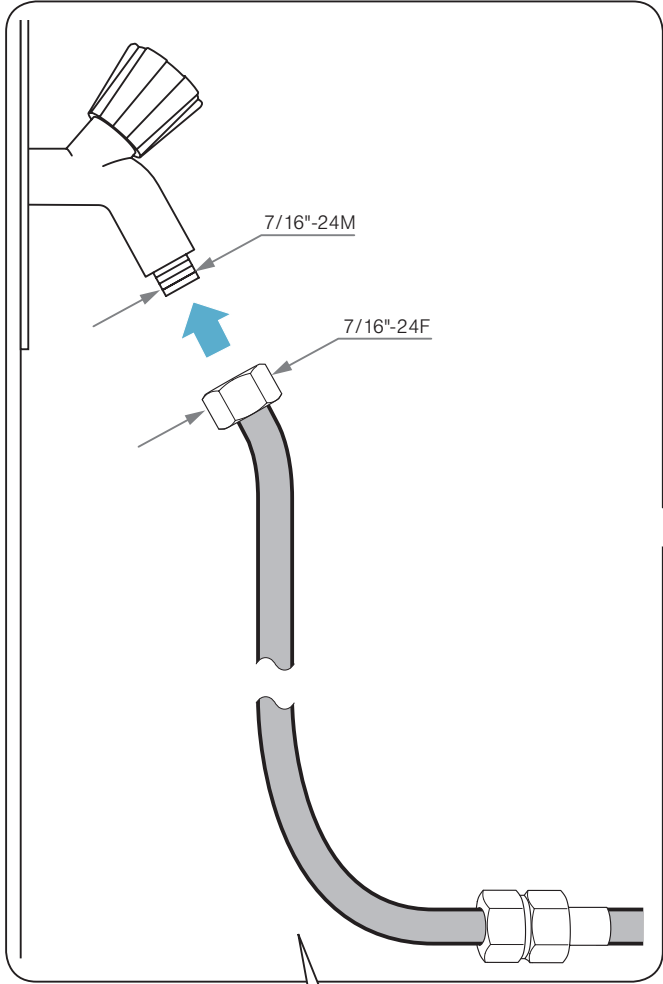


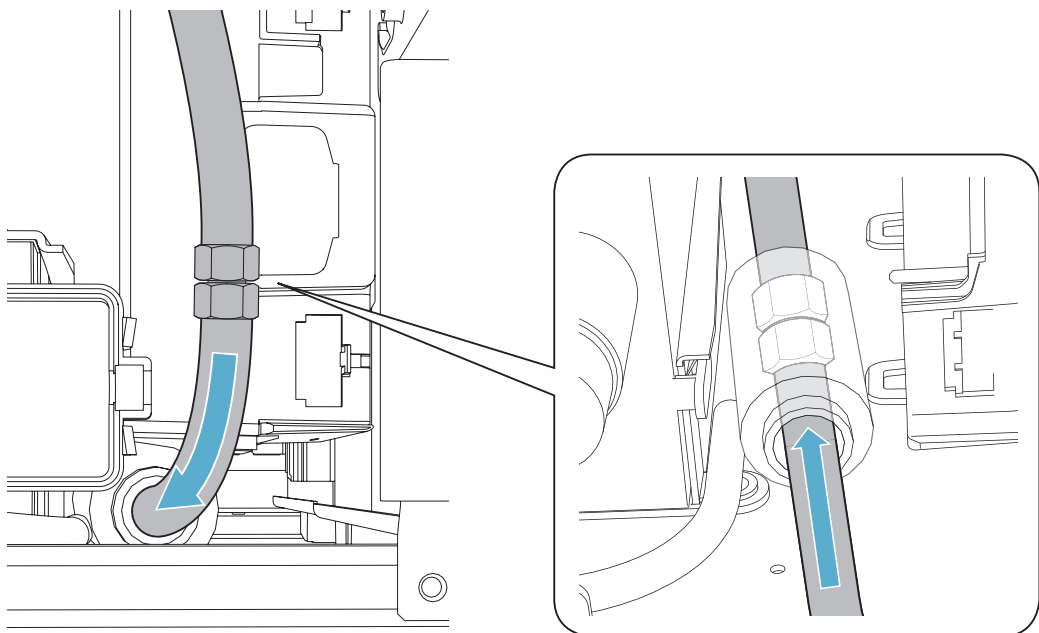
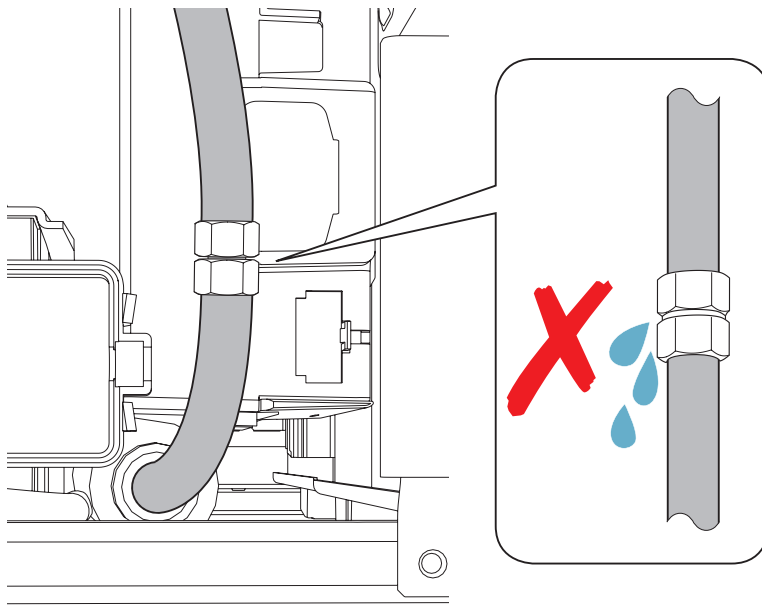
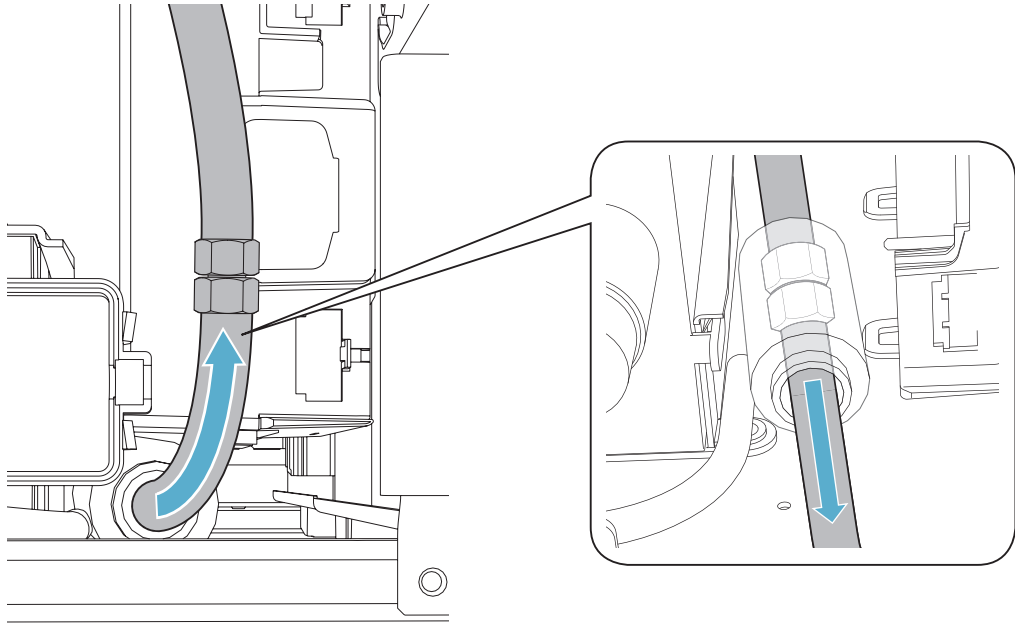
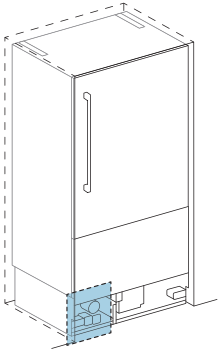
- A
- B
- C
- D



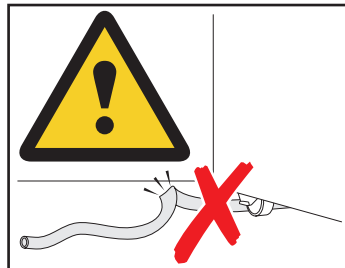
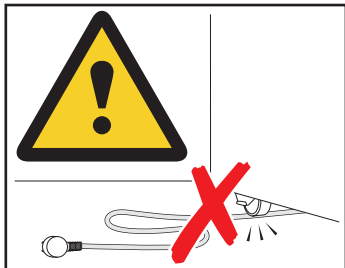
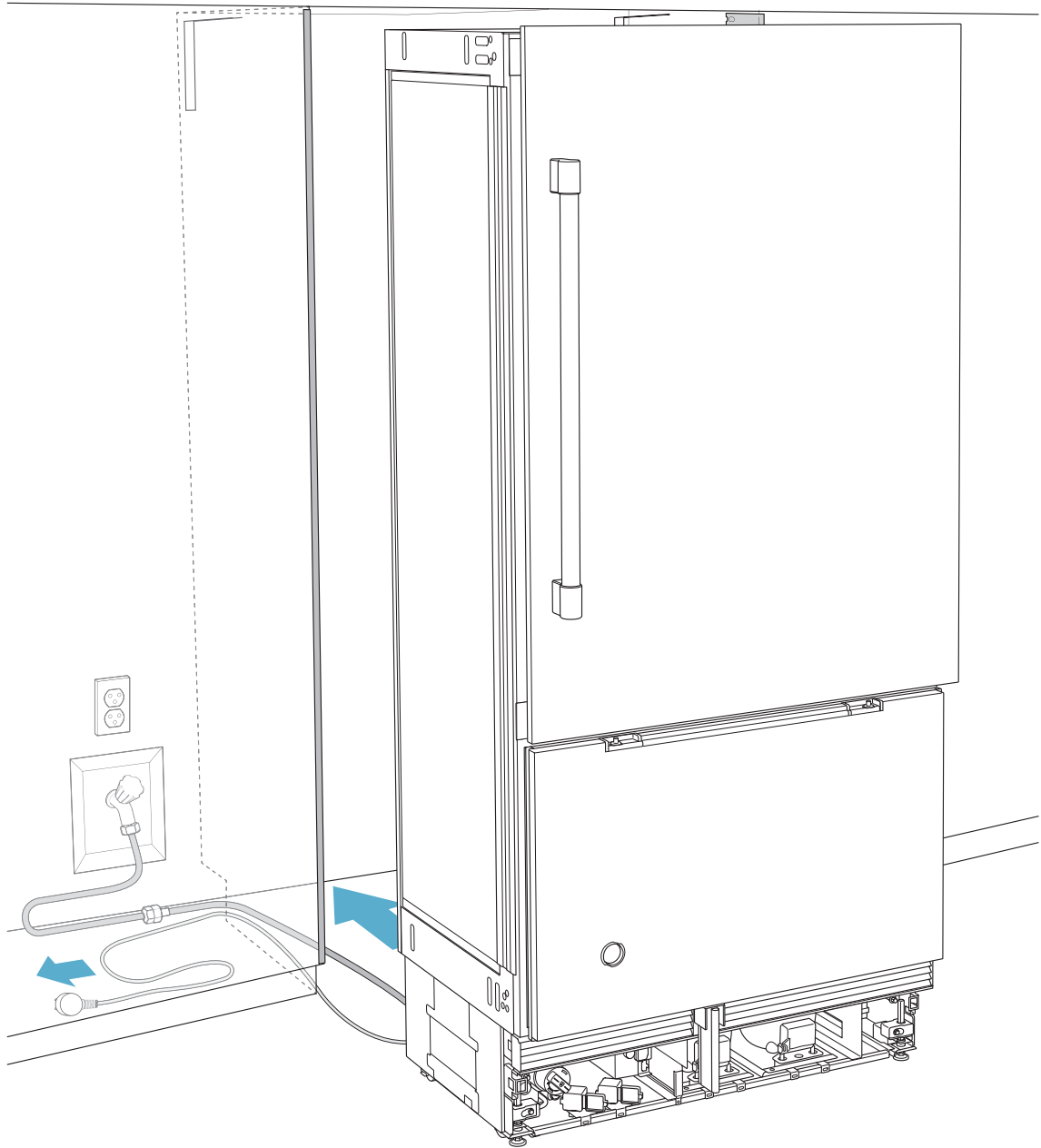


- A
- B
- C
- D





- A
- B
- C
- D

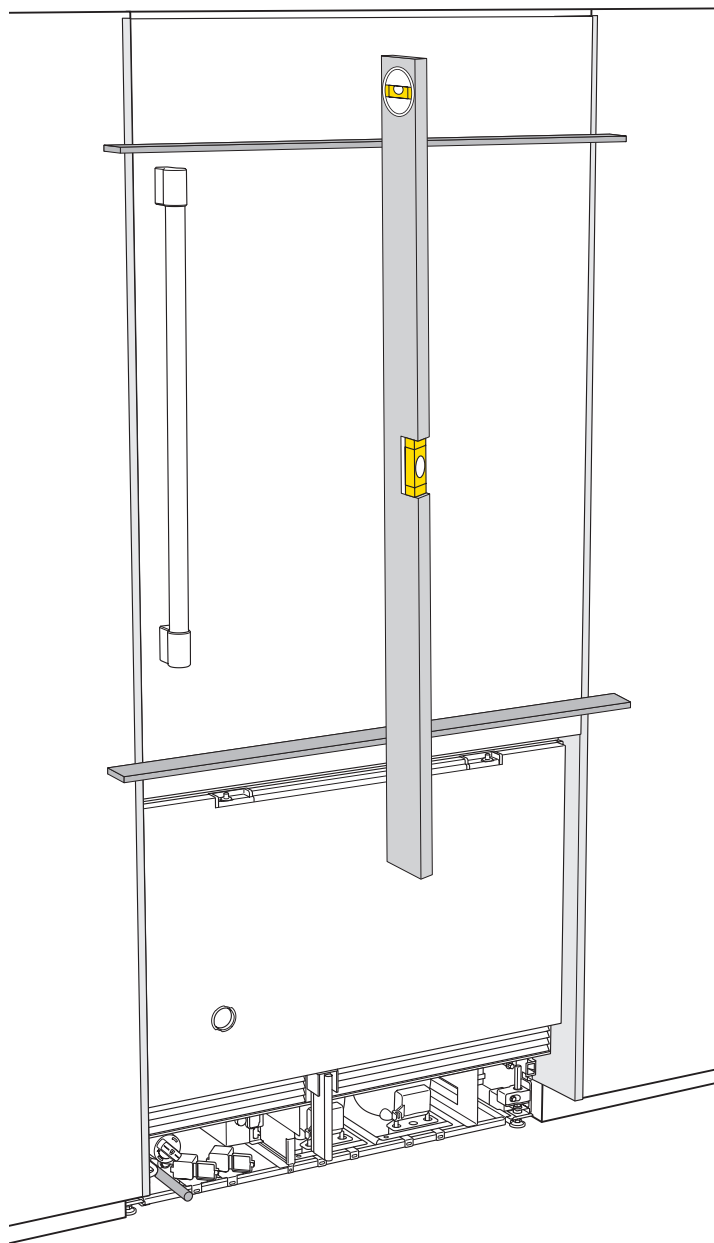


A

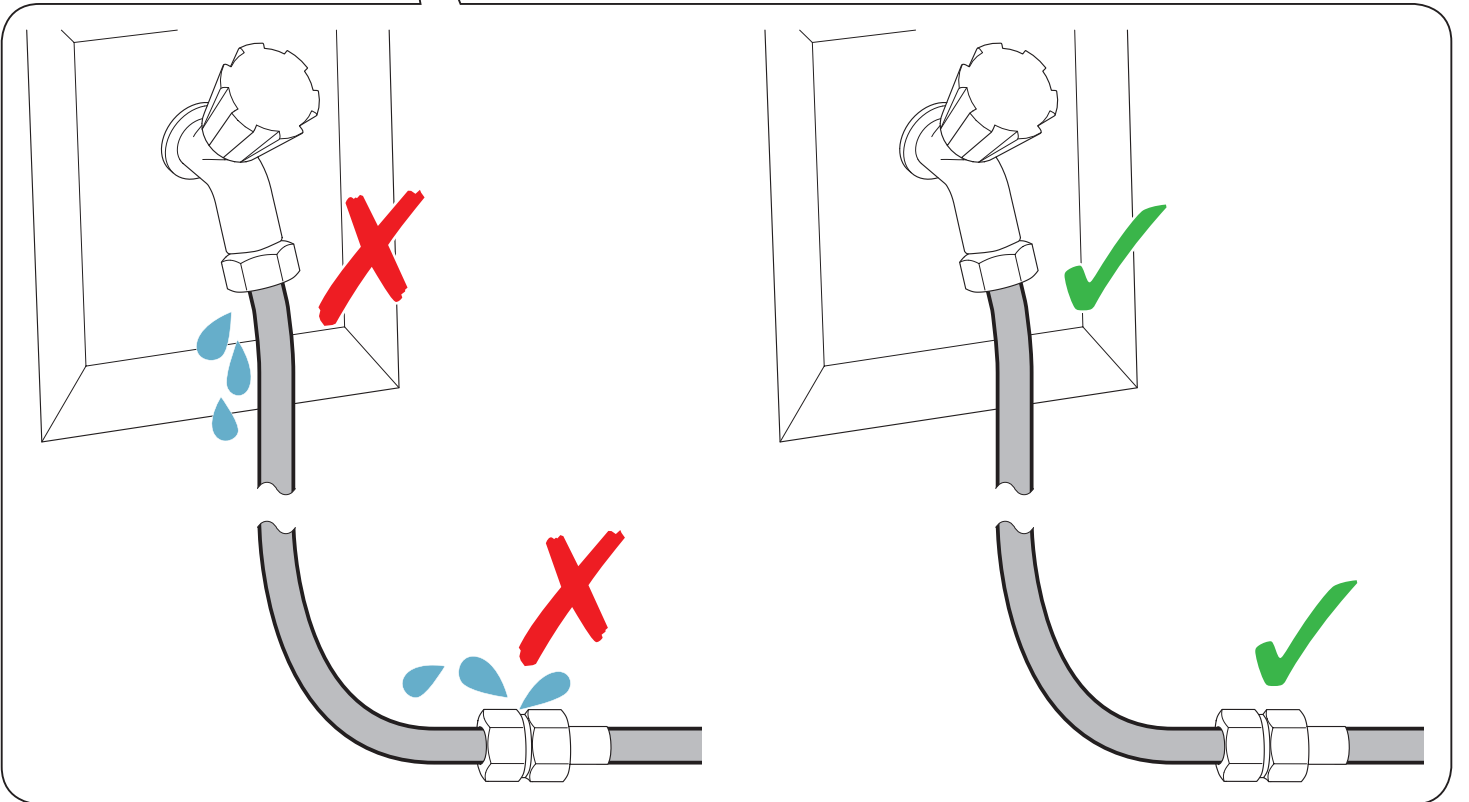
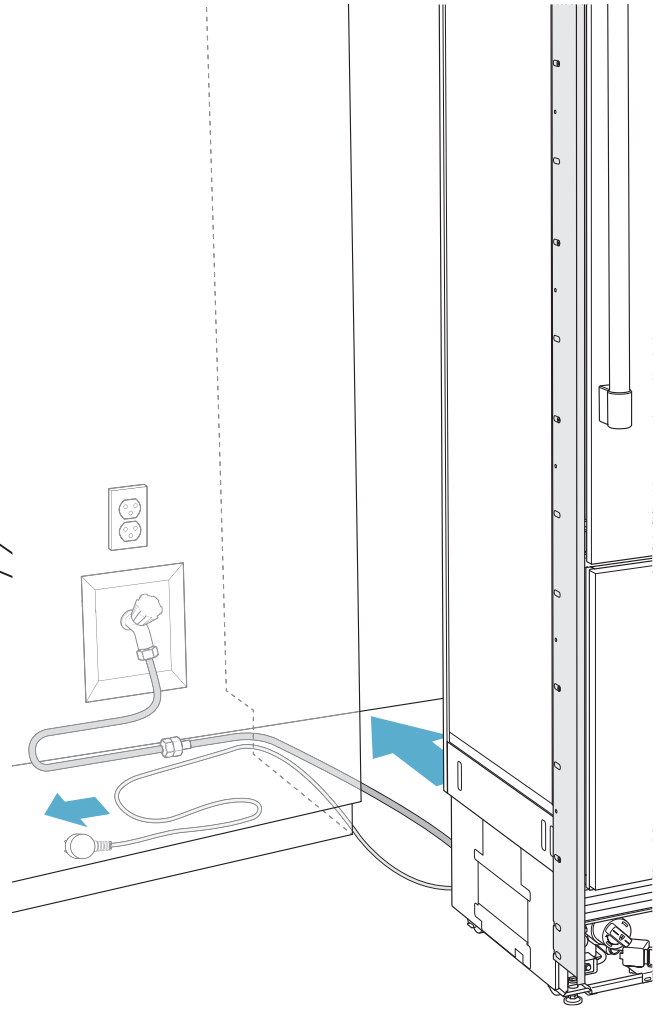
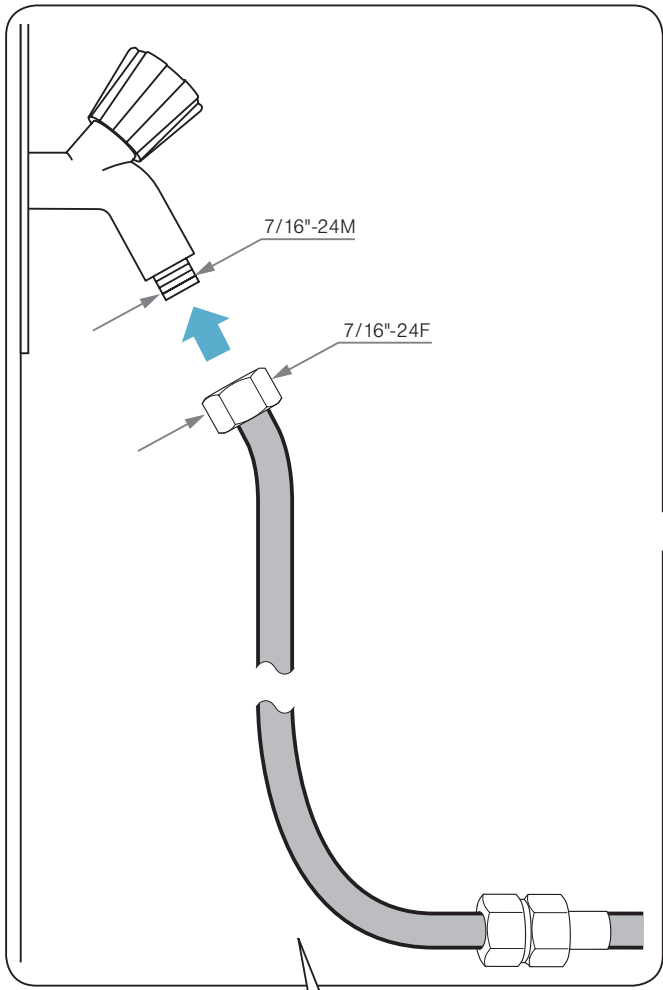
B

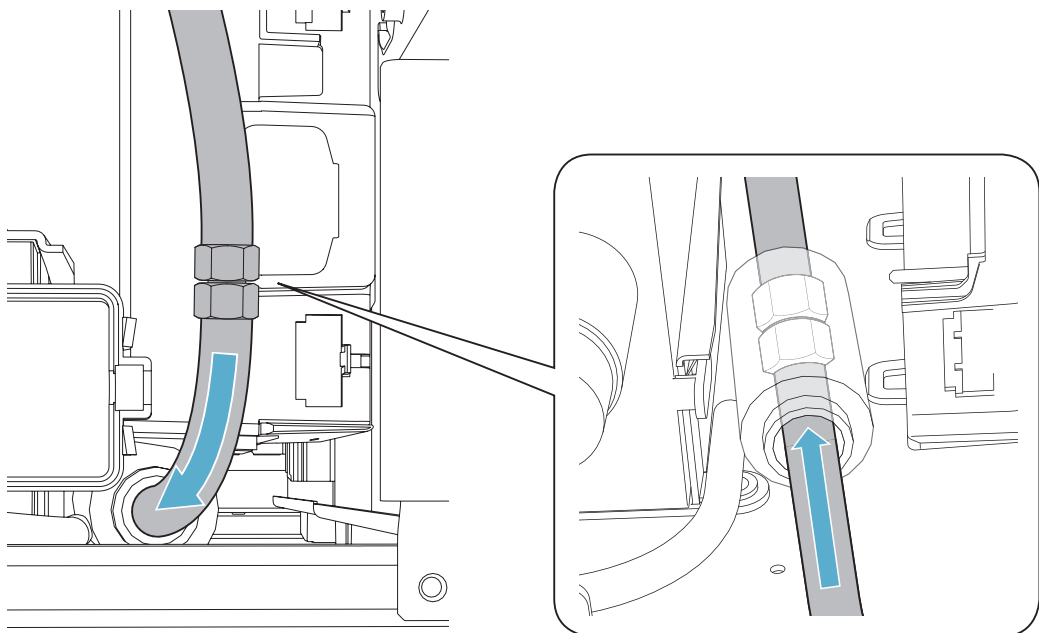
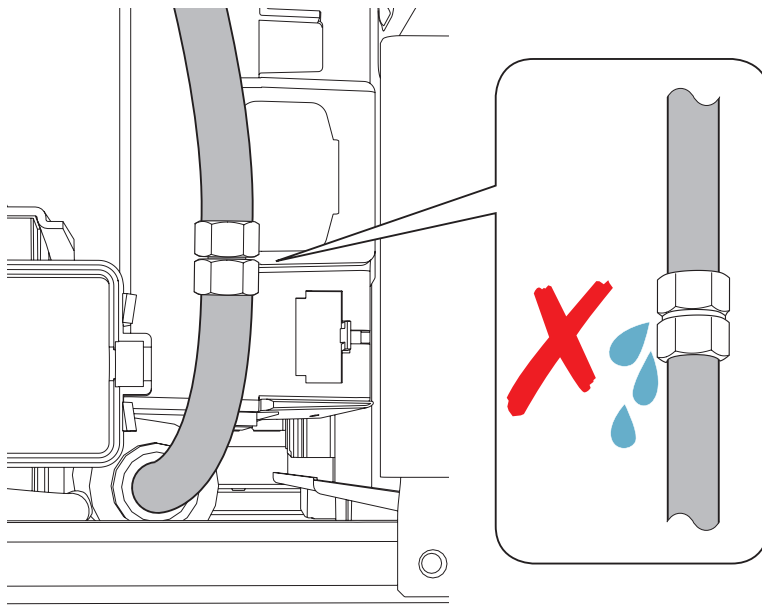
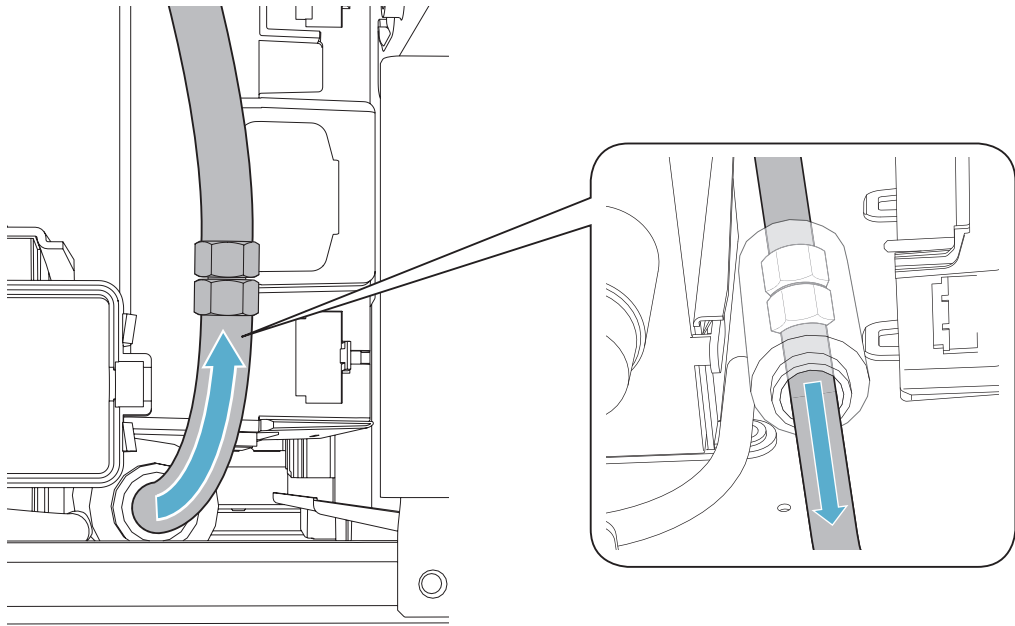
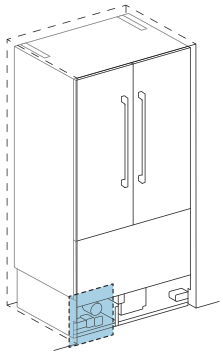
C

D

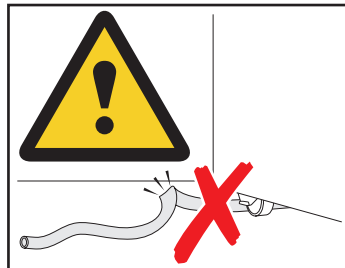
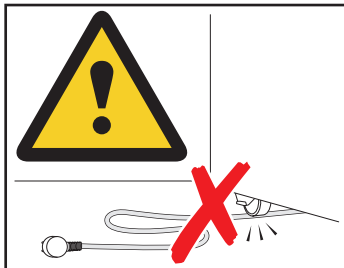
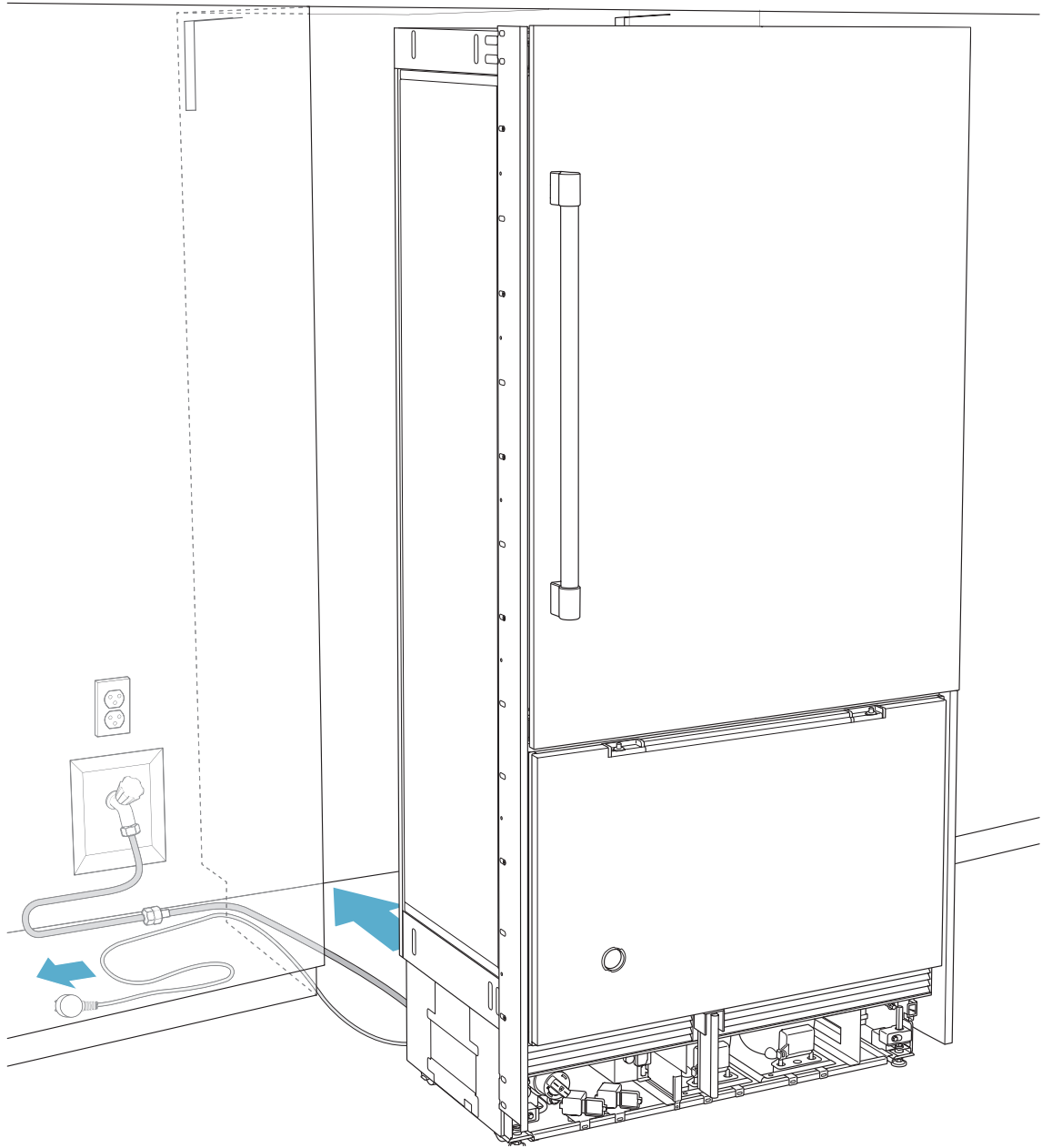


- A
- B
- C
- D





- A
- B
- C
- D

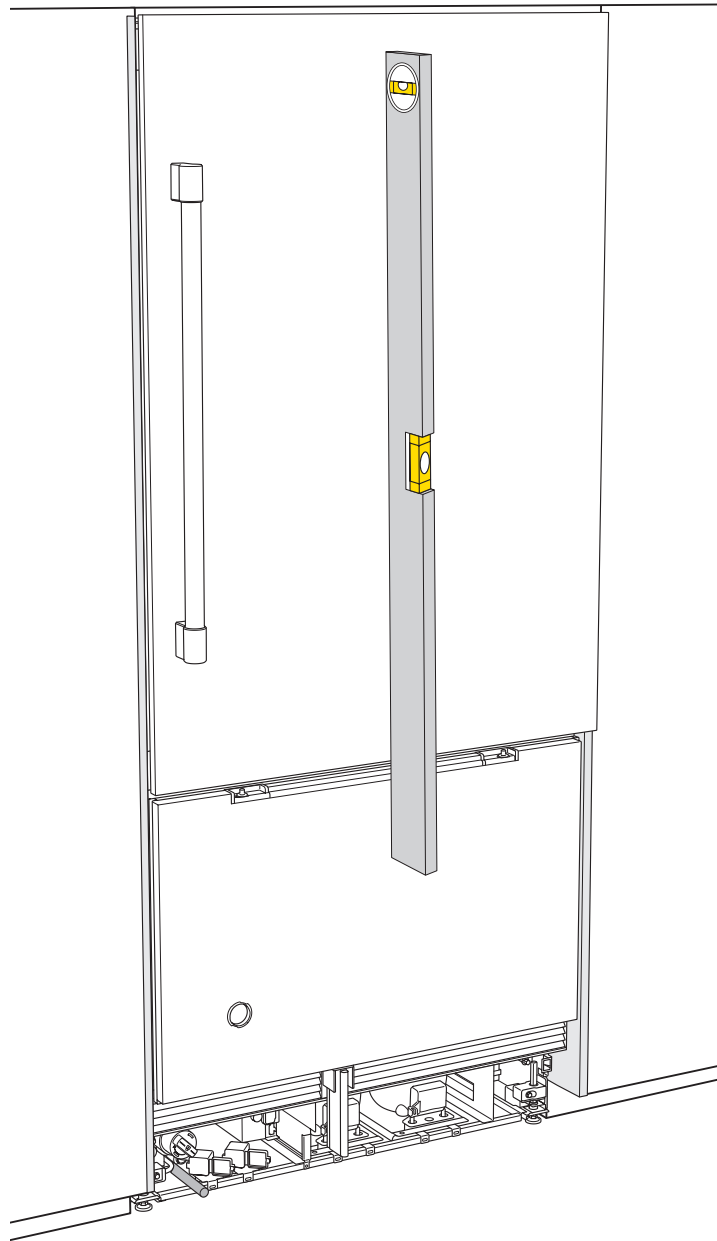


A

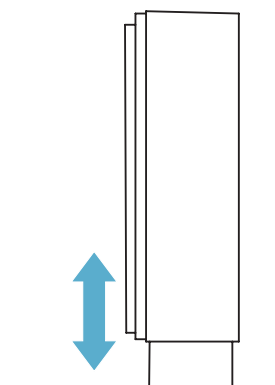
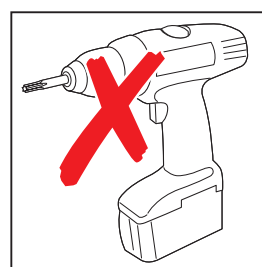
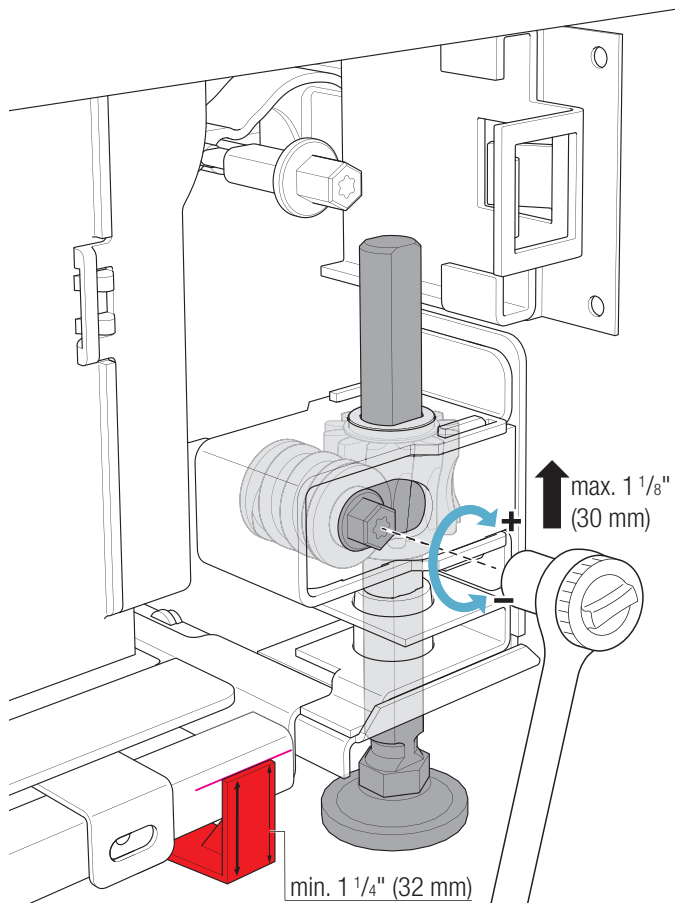
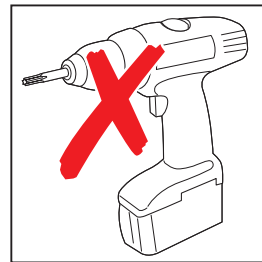
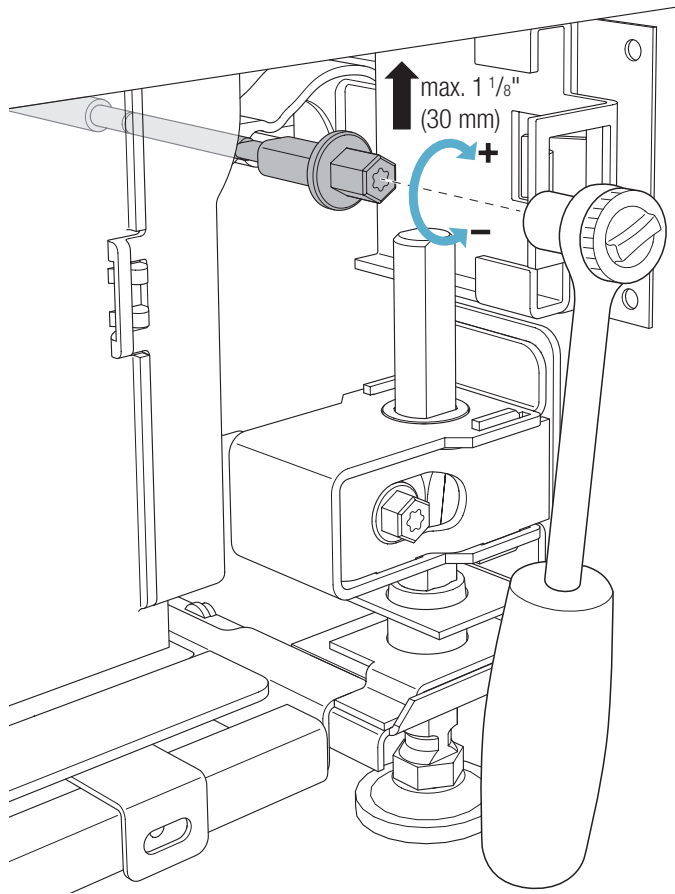
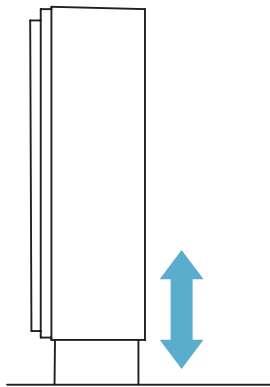
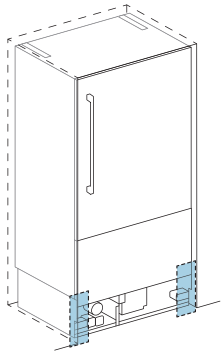
B


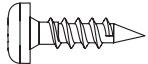
C

D

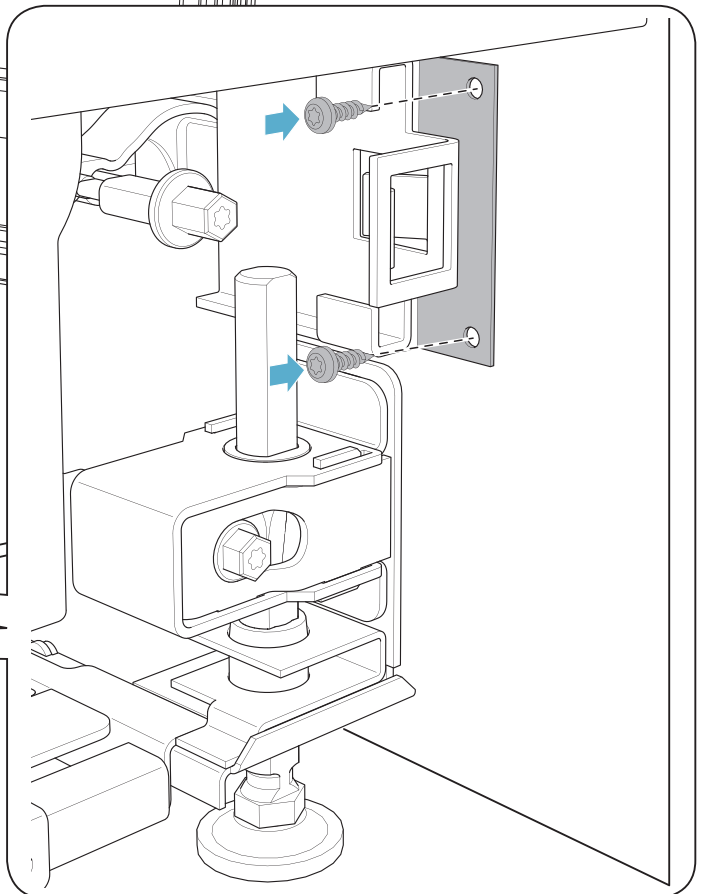
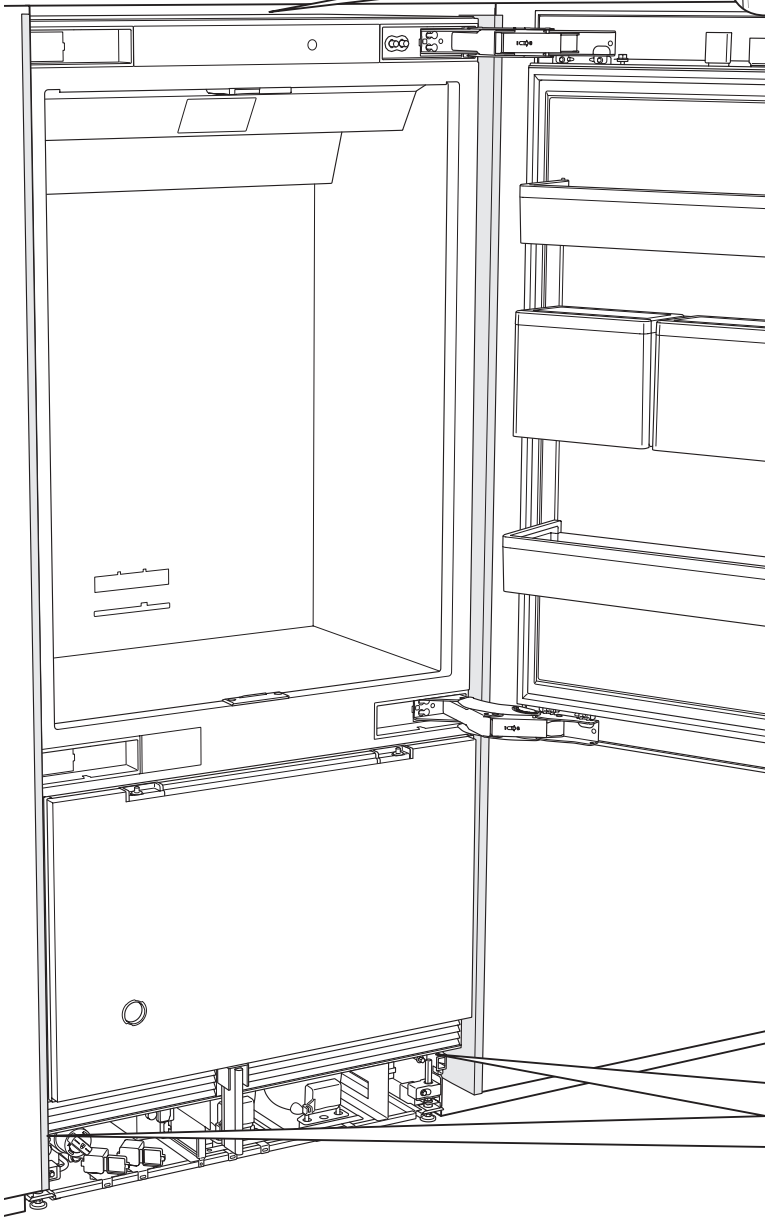
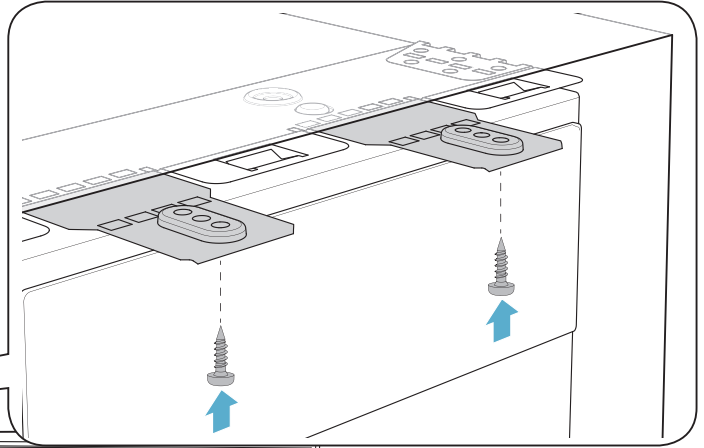
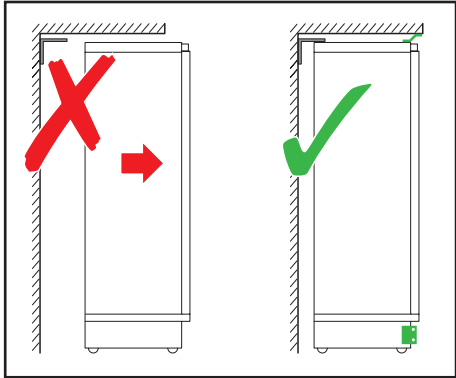


- A
- B
- C
- D

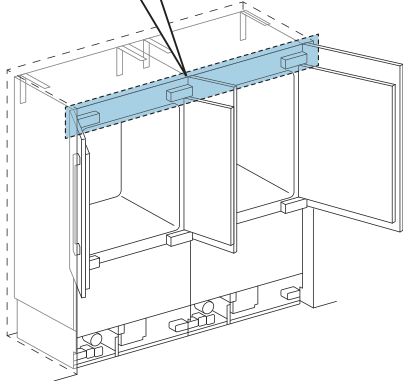
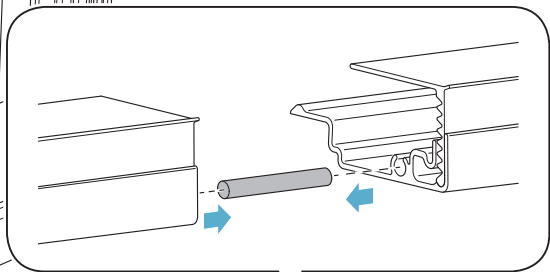
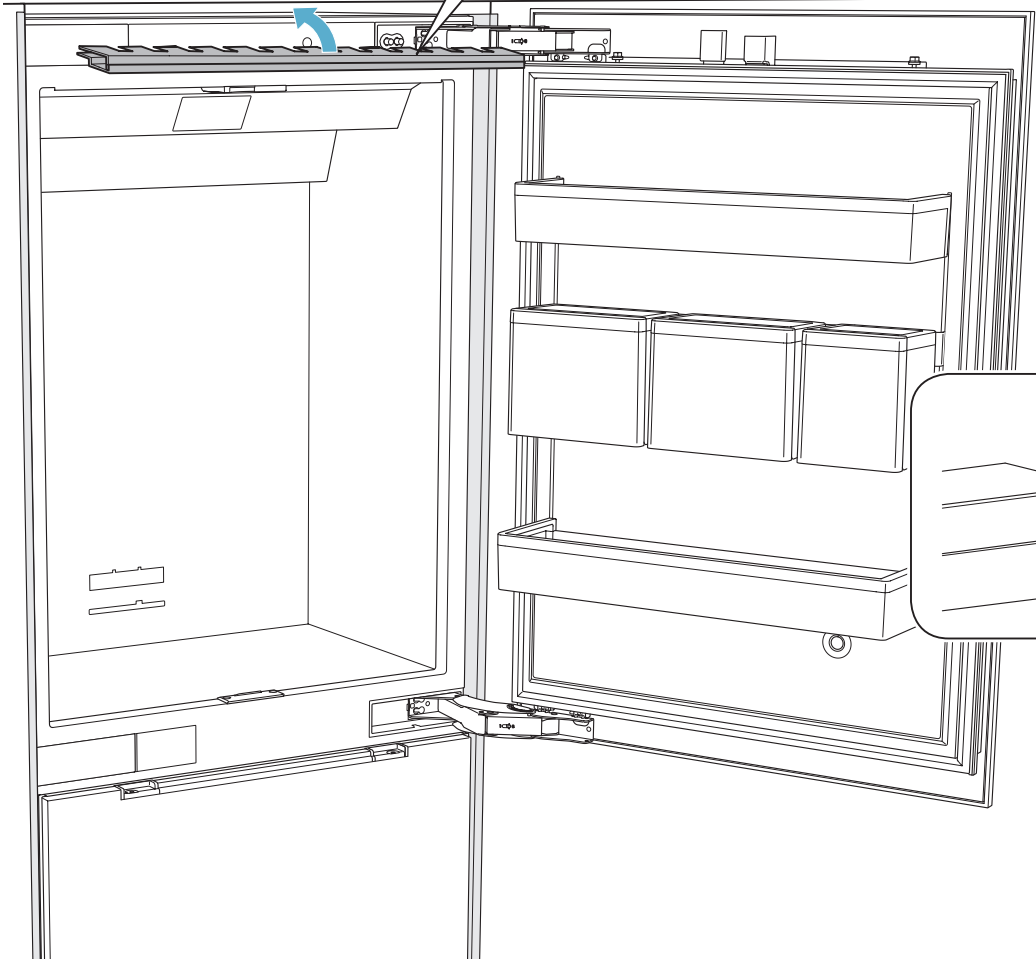
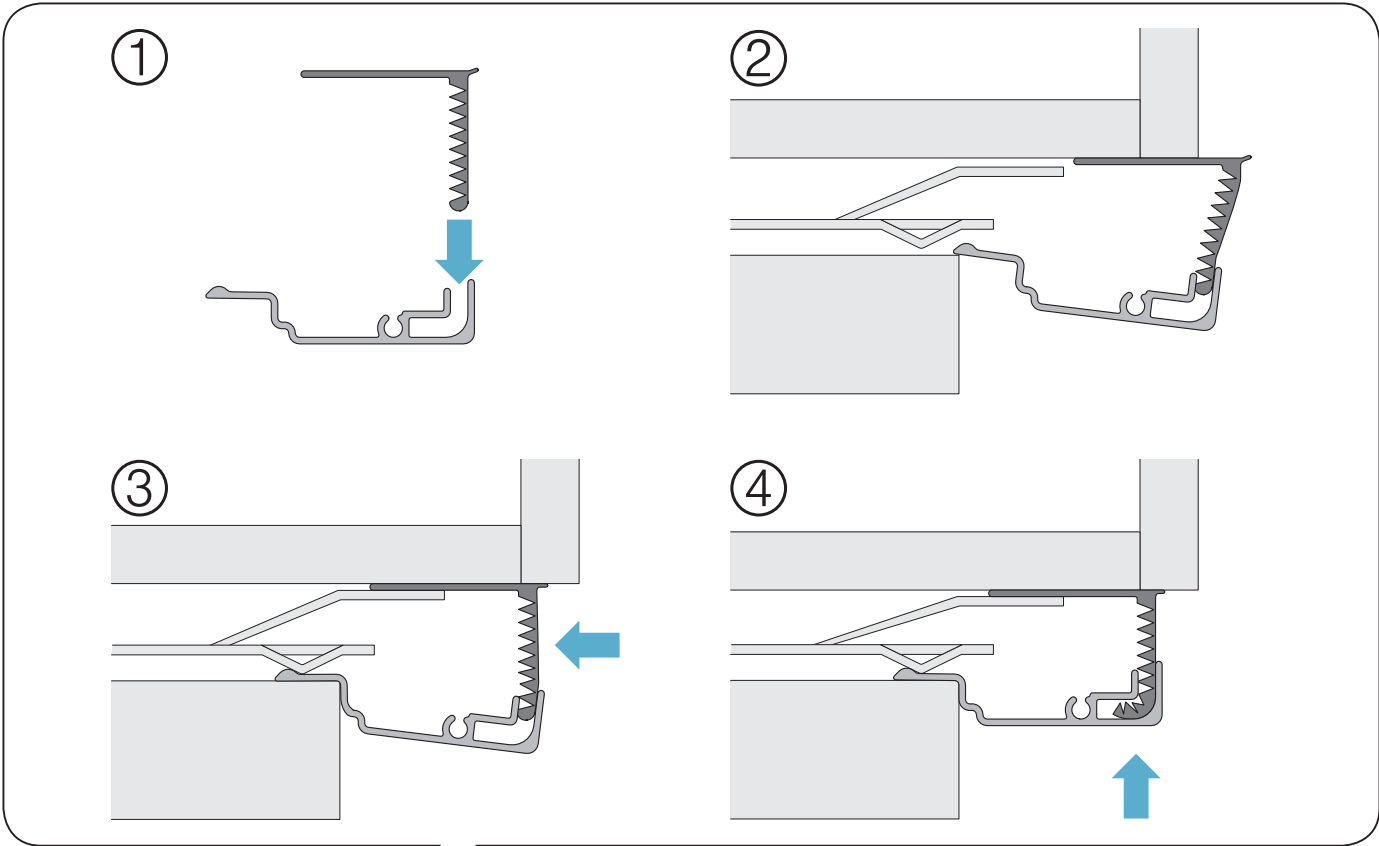


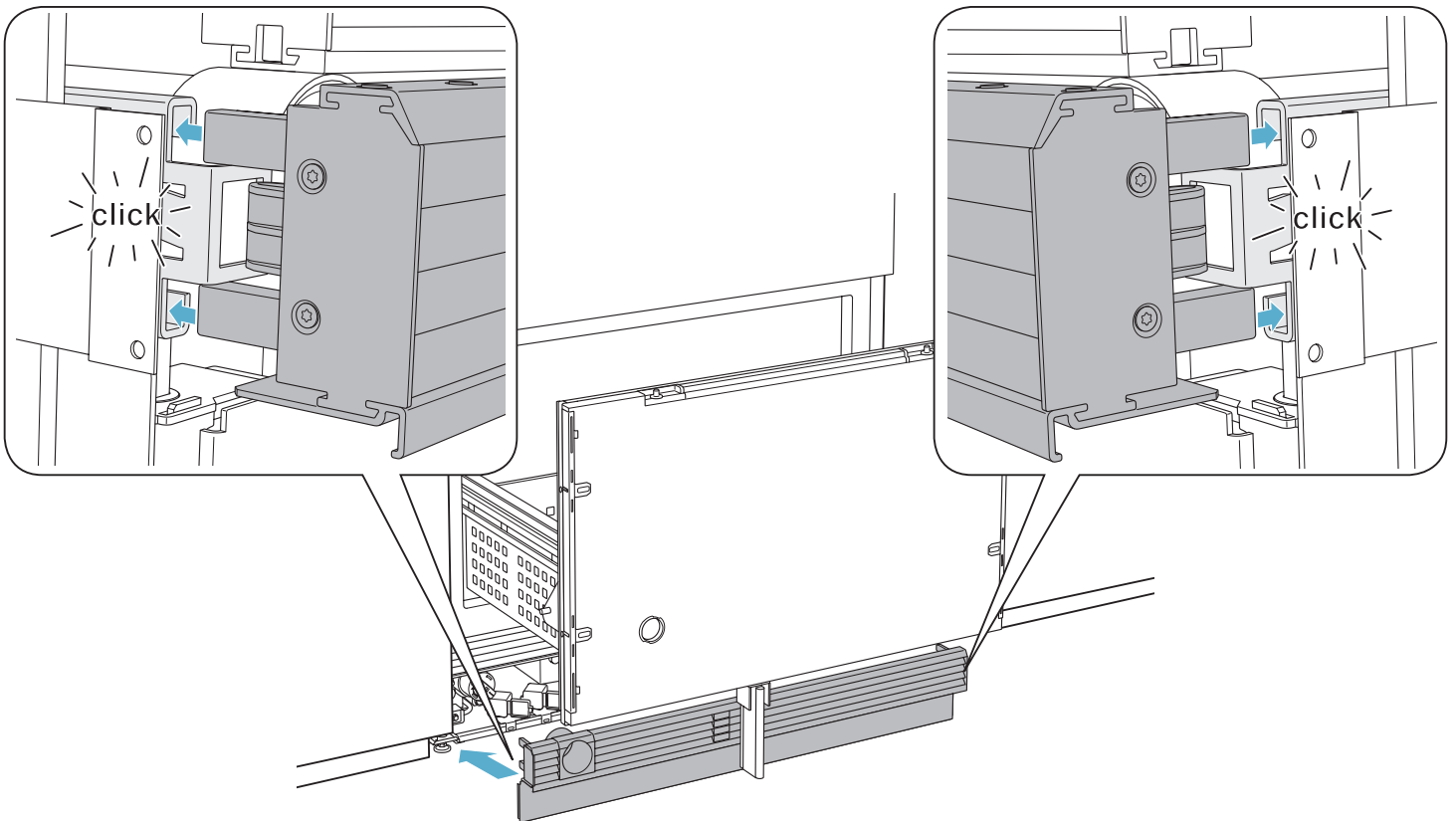
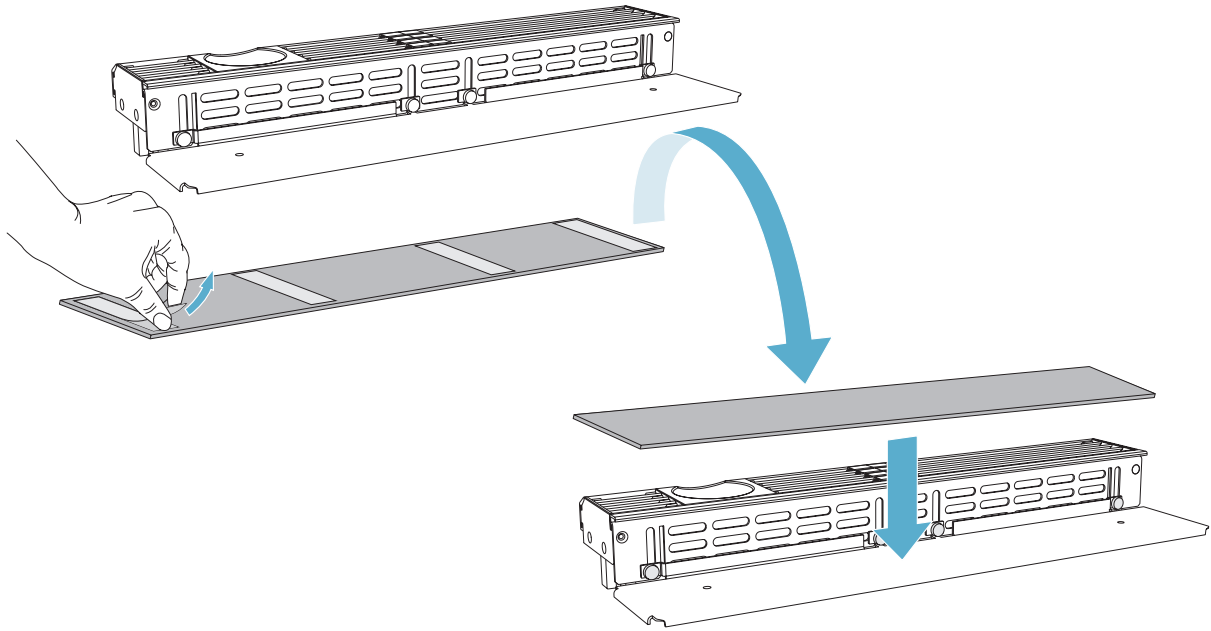
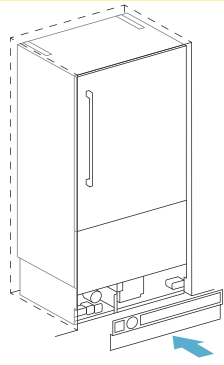
4x15   8x

A
B
C
D

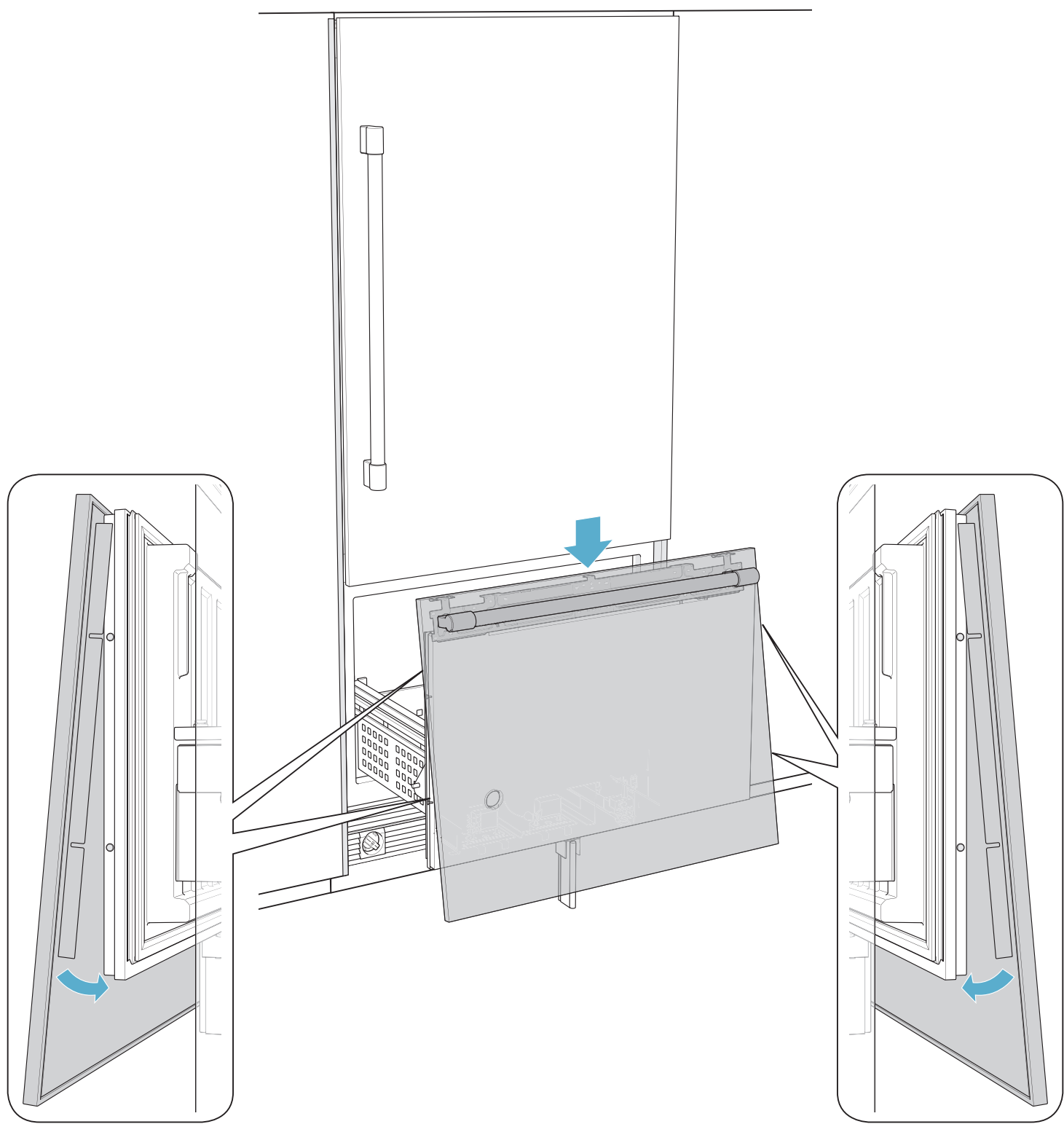
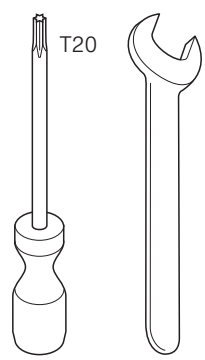
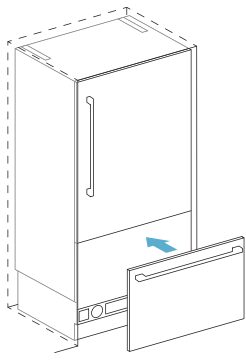


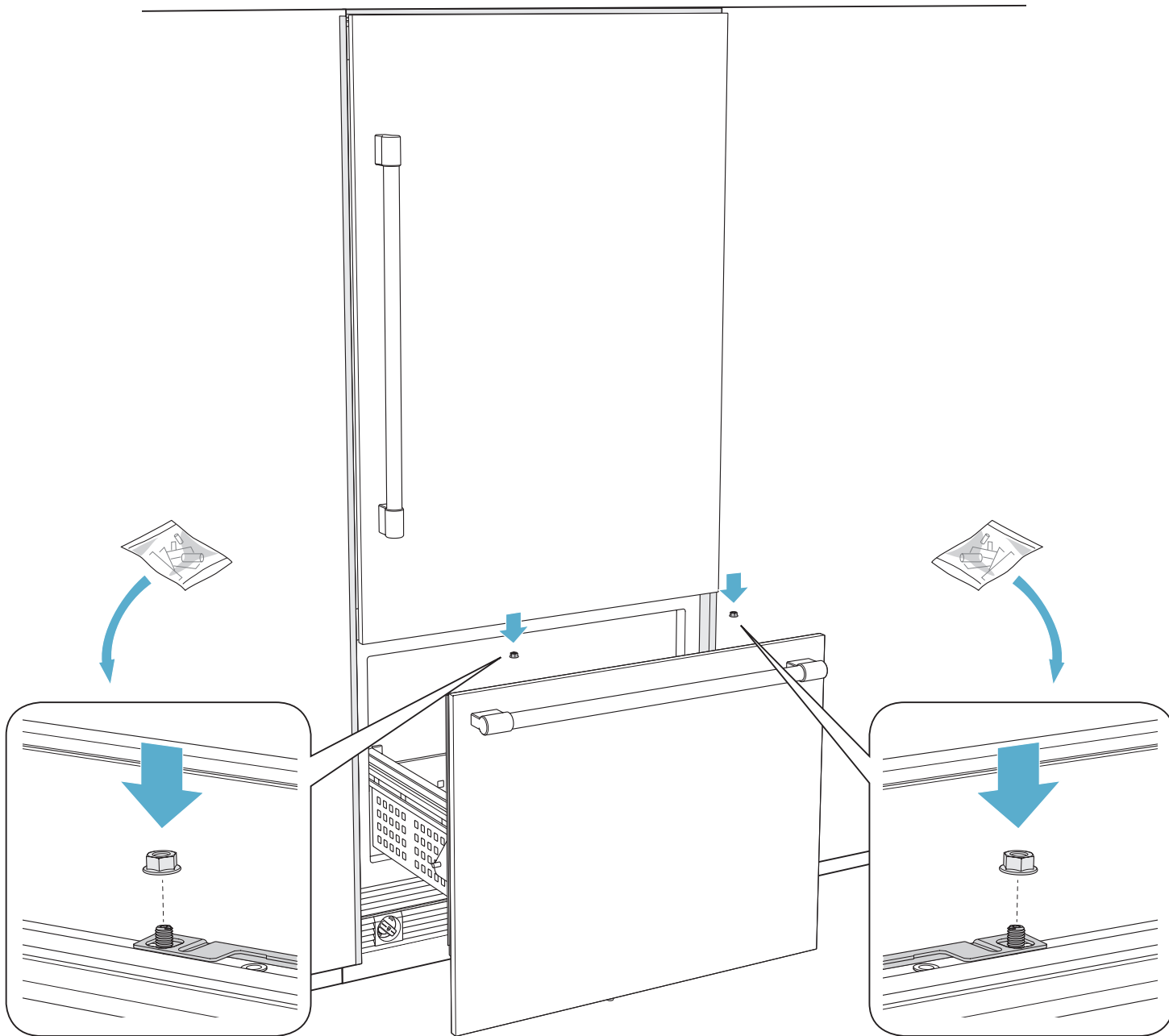
- A
- B
- C
- D



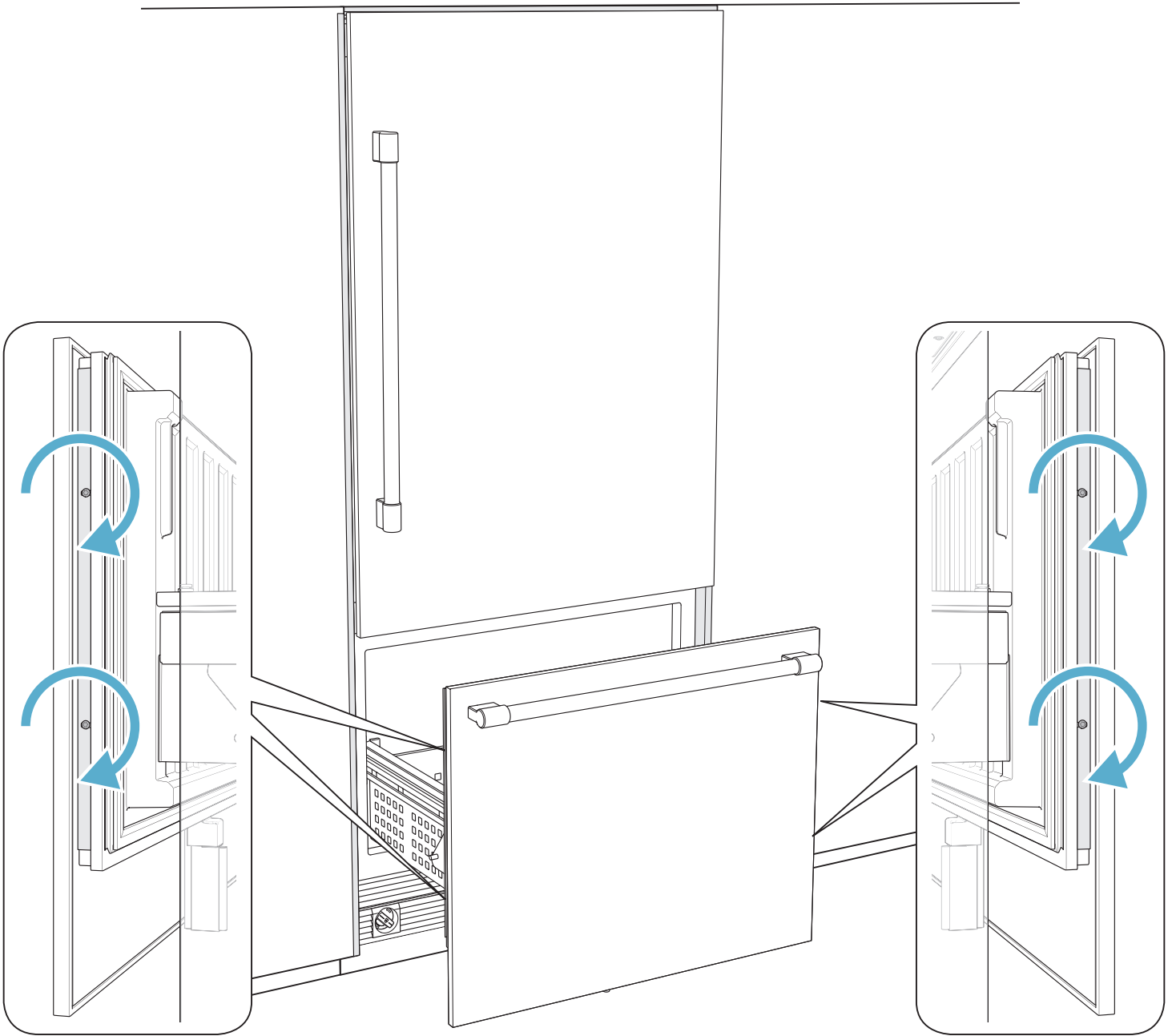


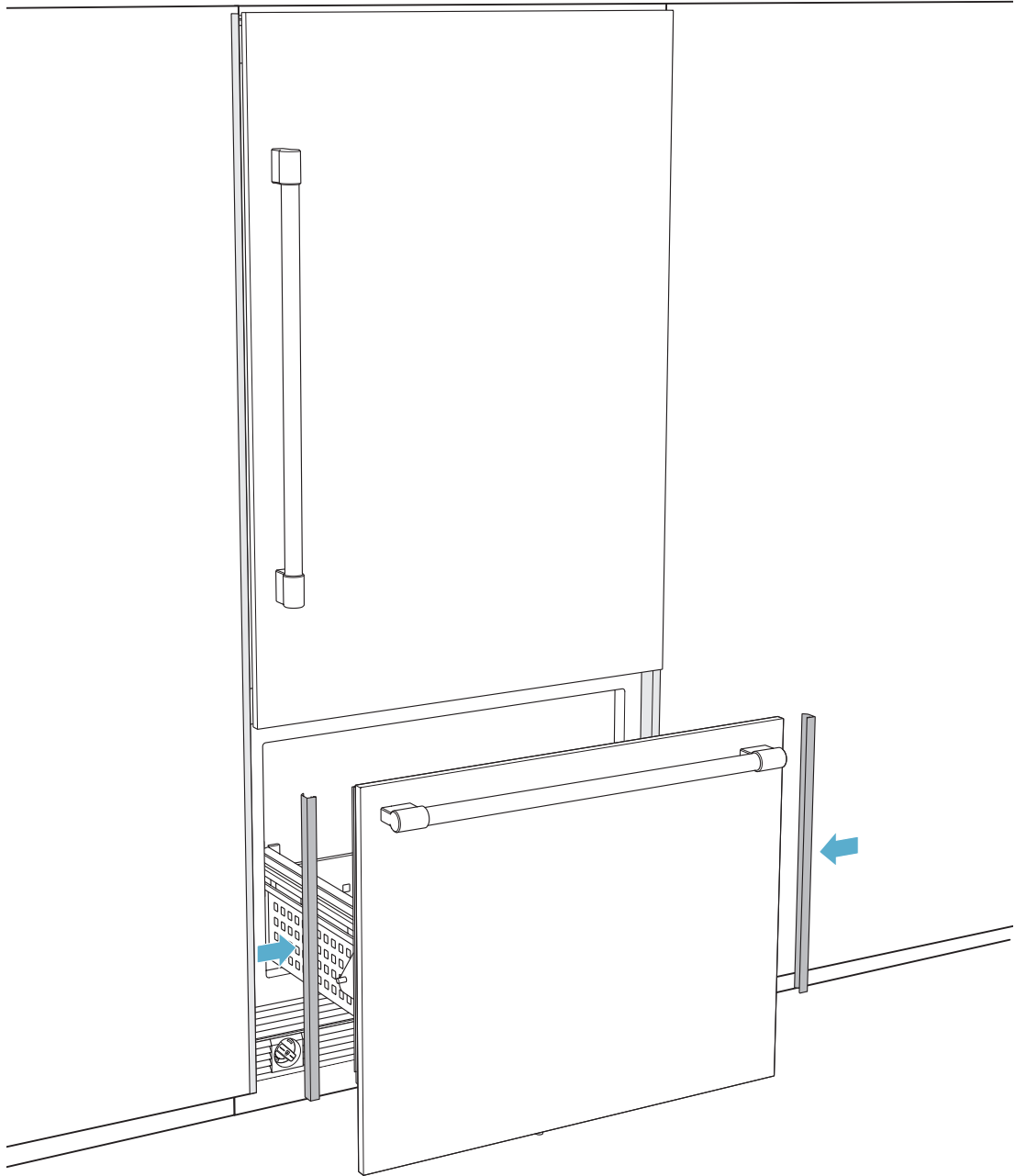
- A
- B
- C
- D



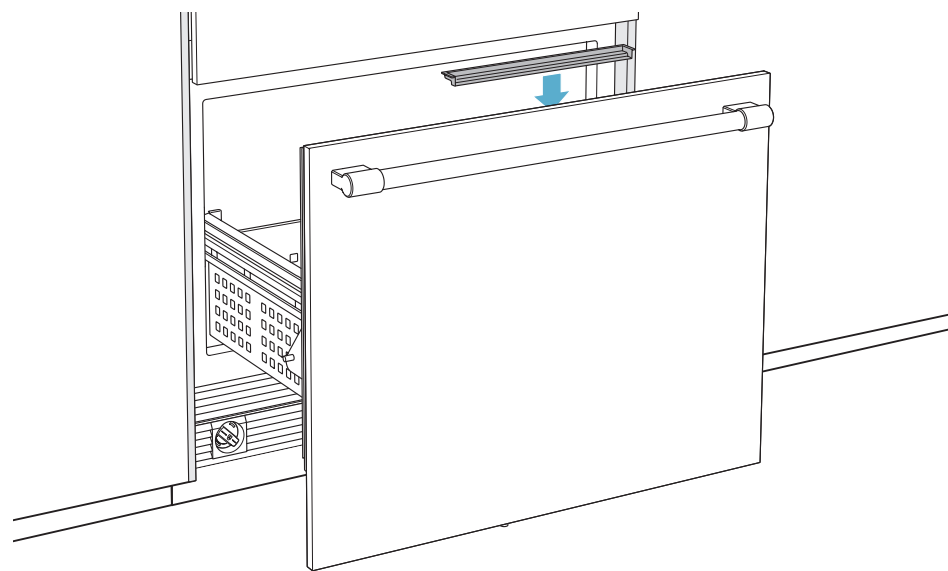
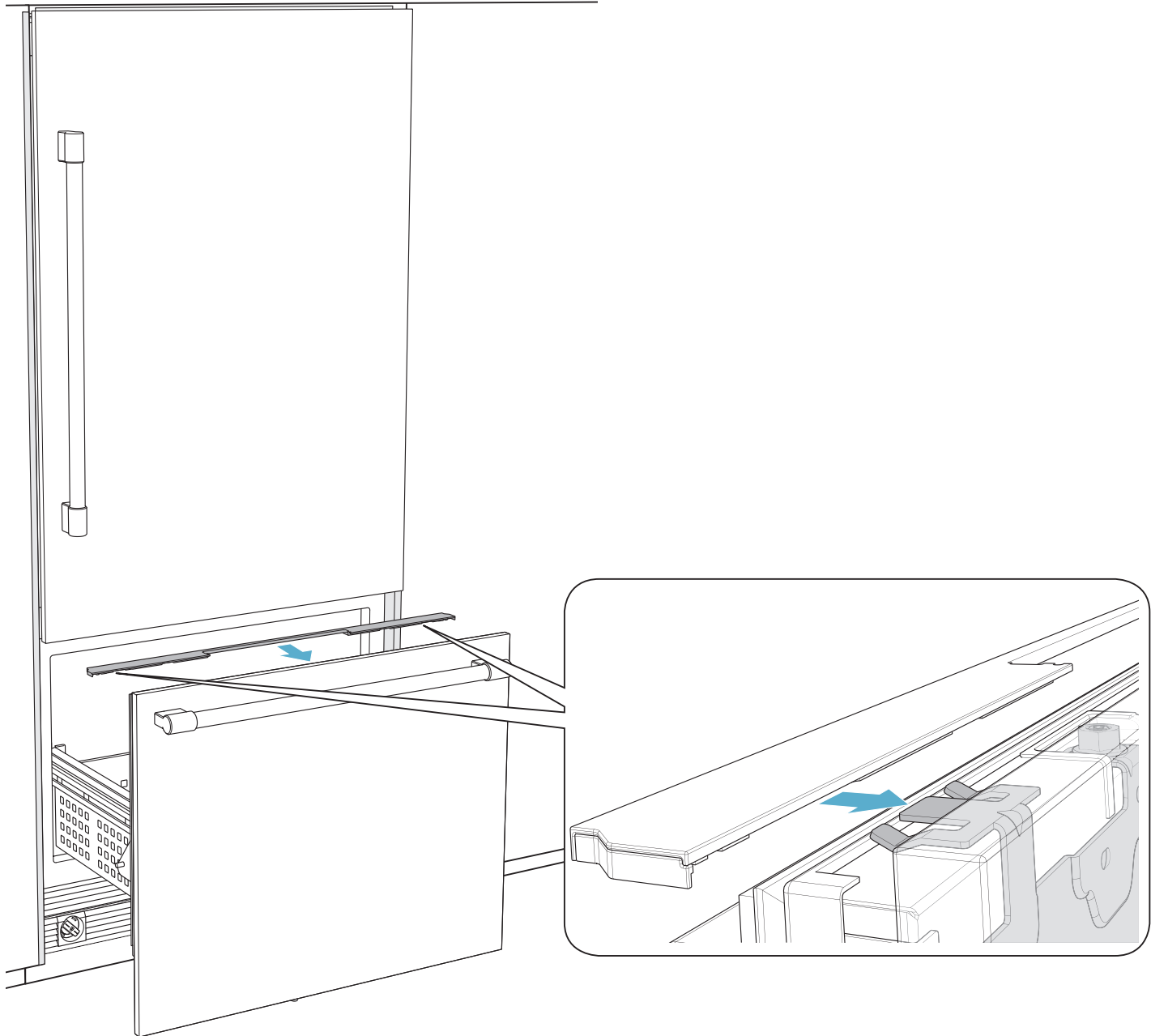


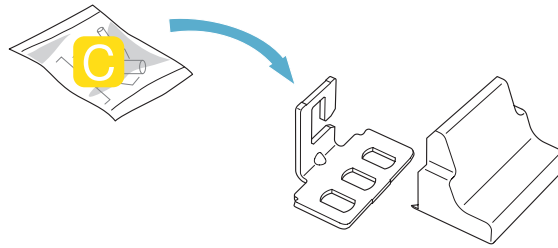
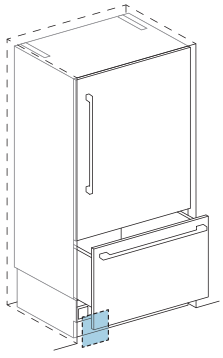
- A
- B
- C
- D



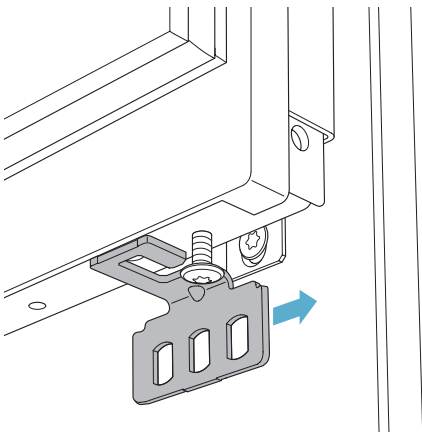


- A
- B
- C
- D

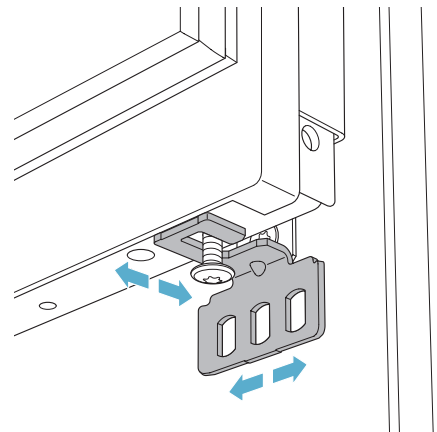




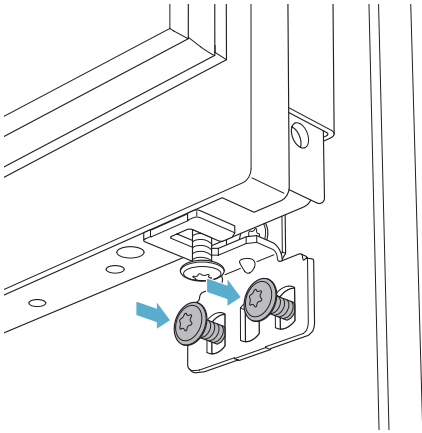
①



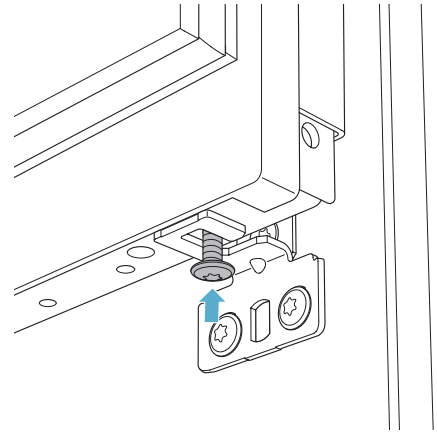
②



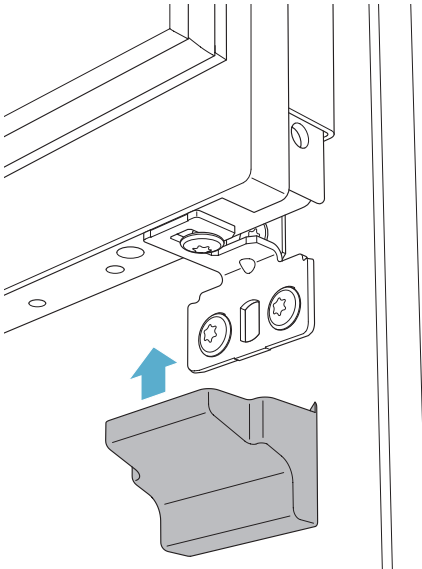
③



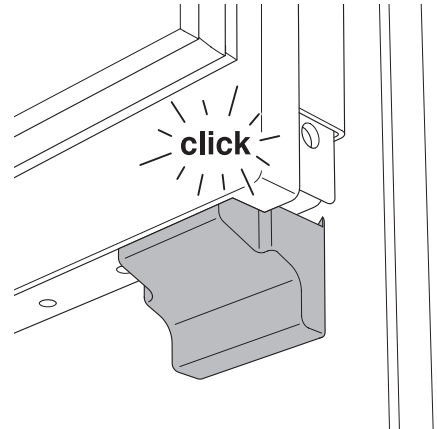
④



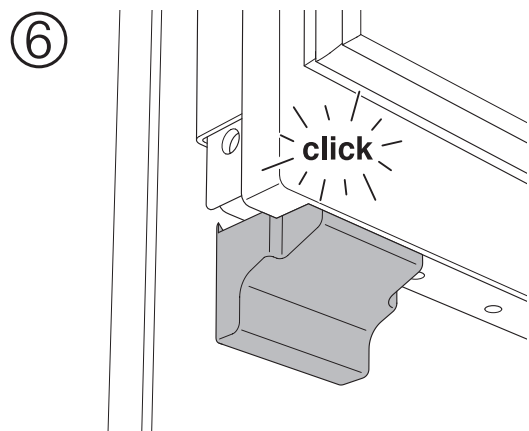
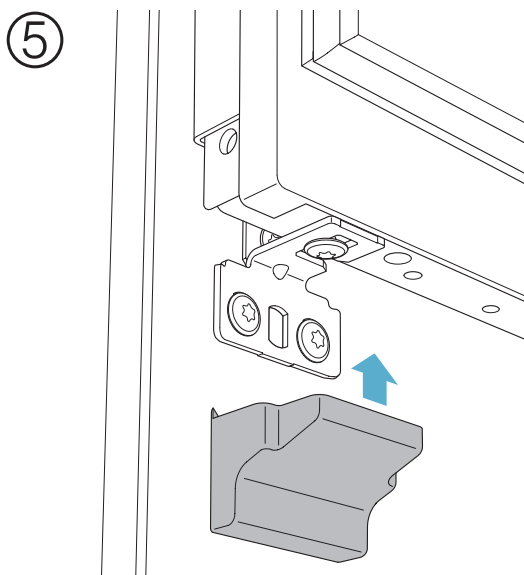
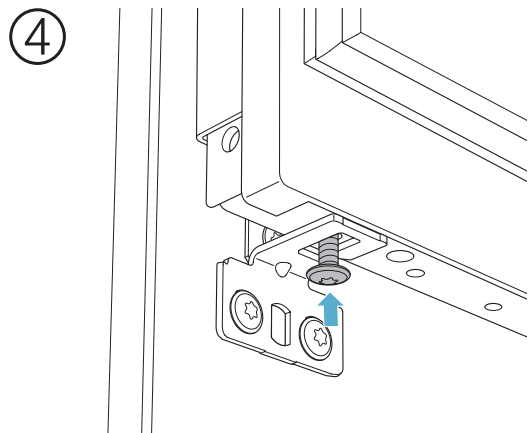
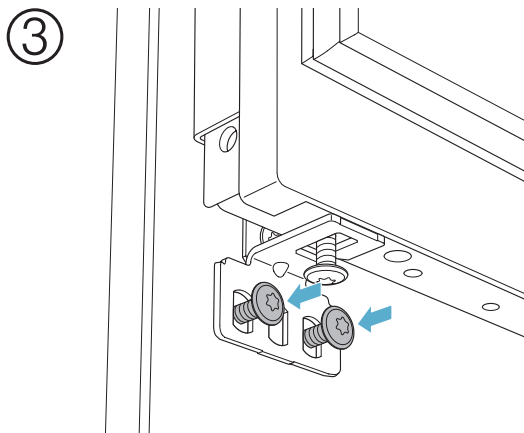
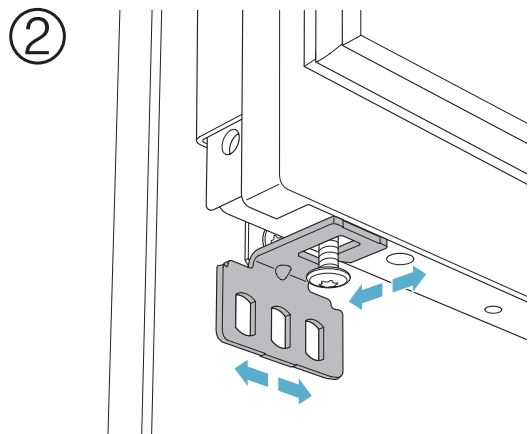
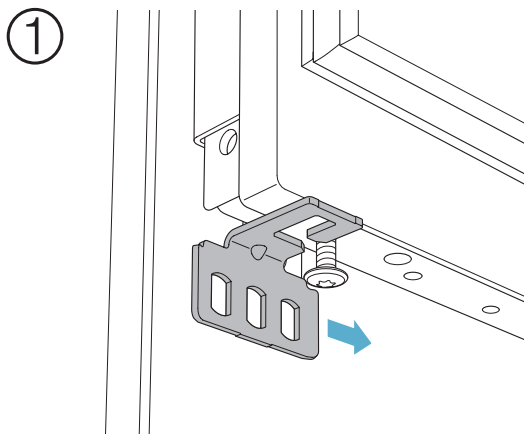
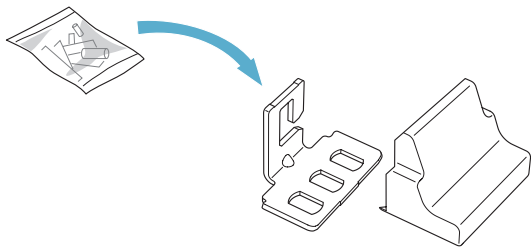
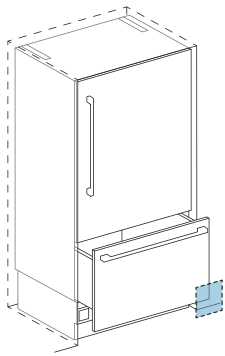
⑤

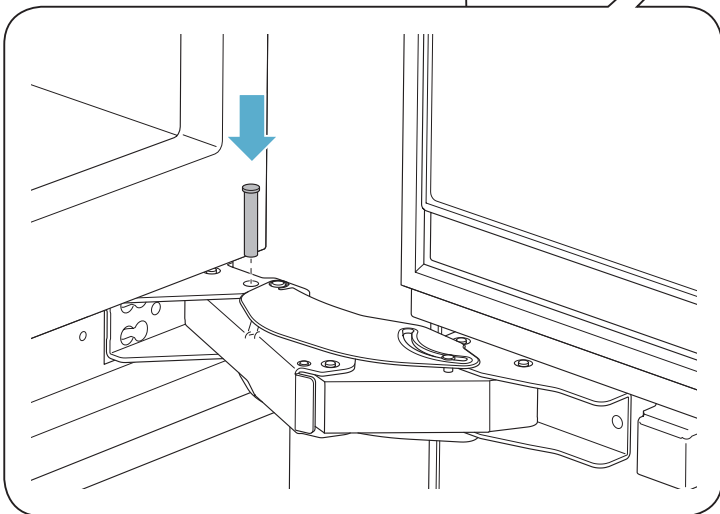
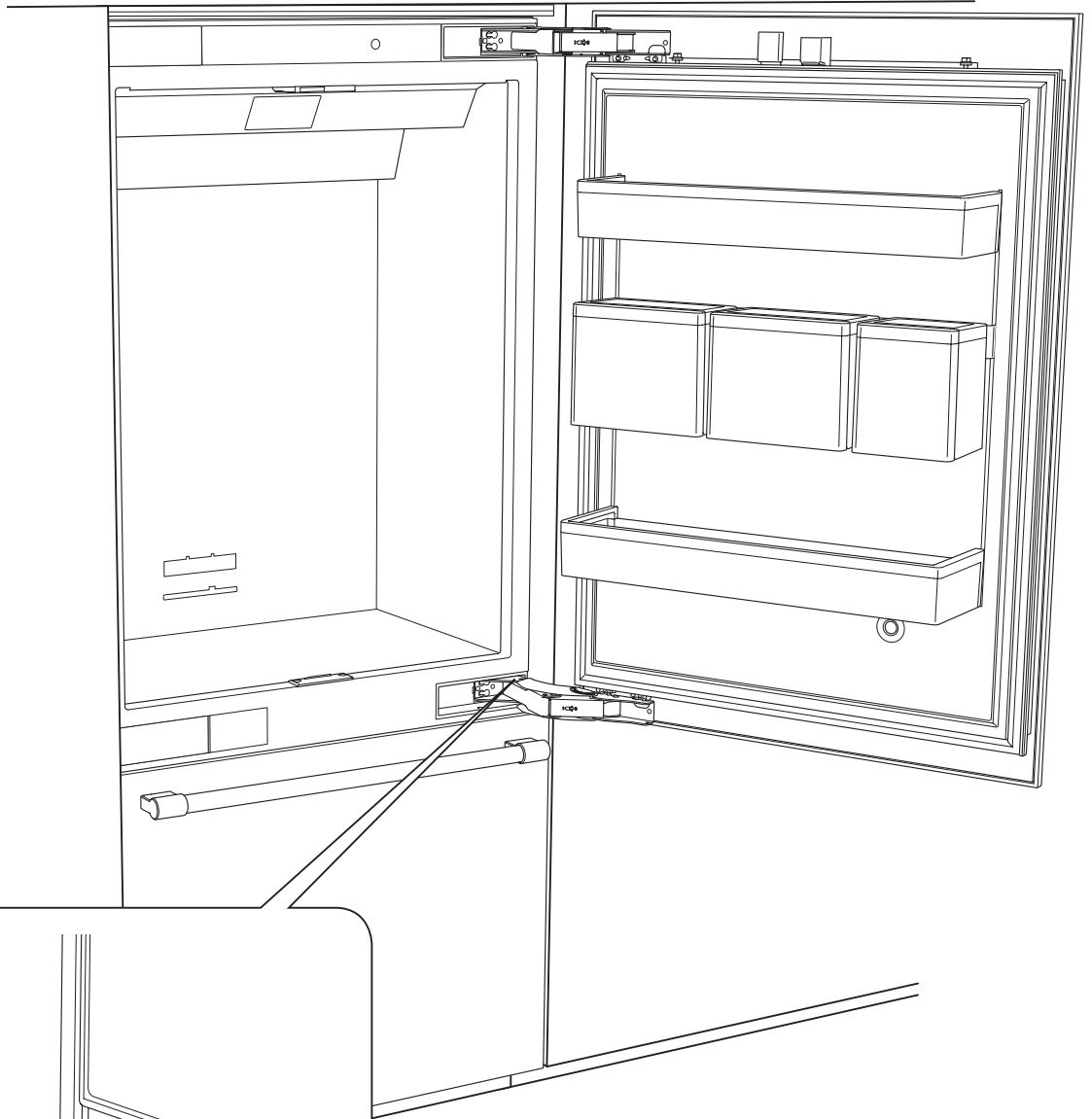
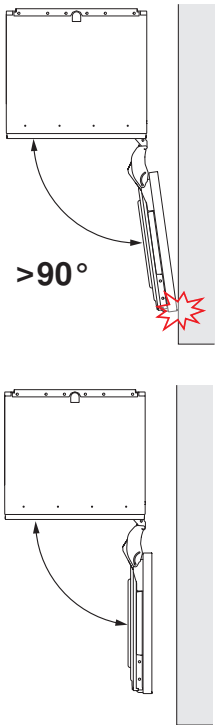
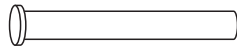


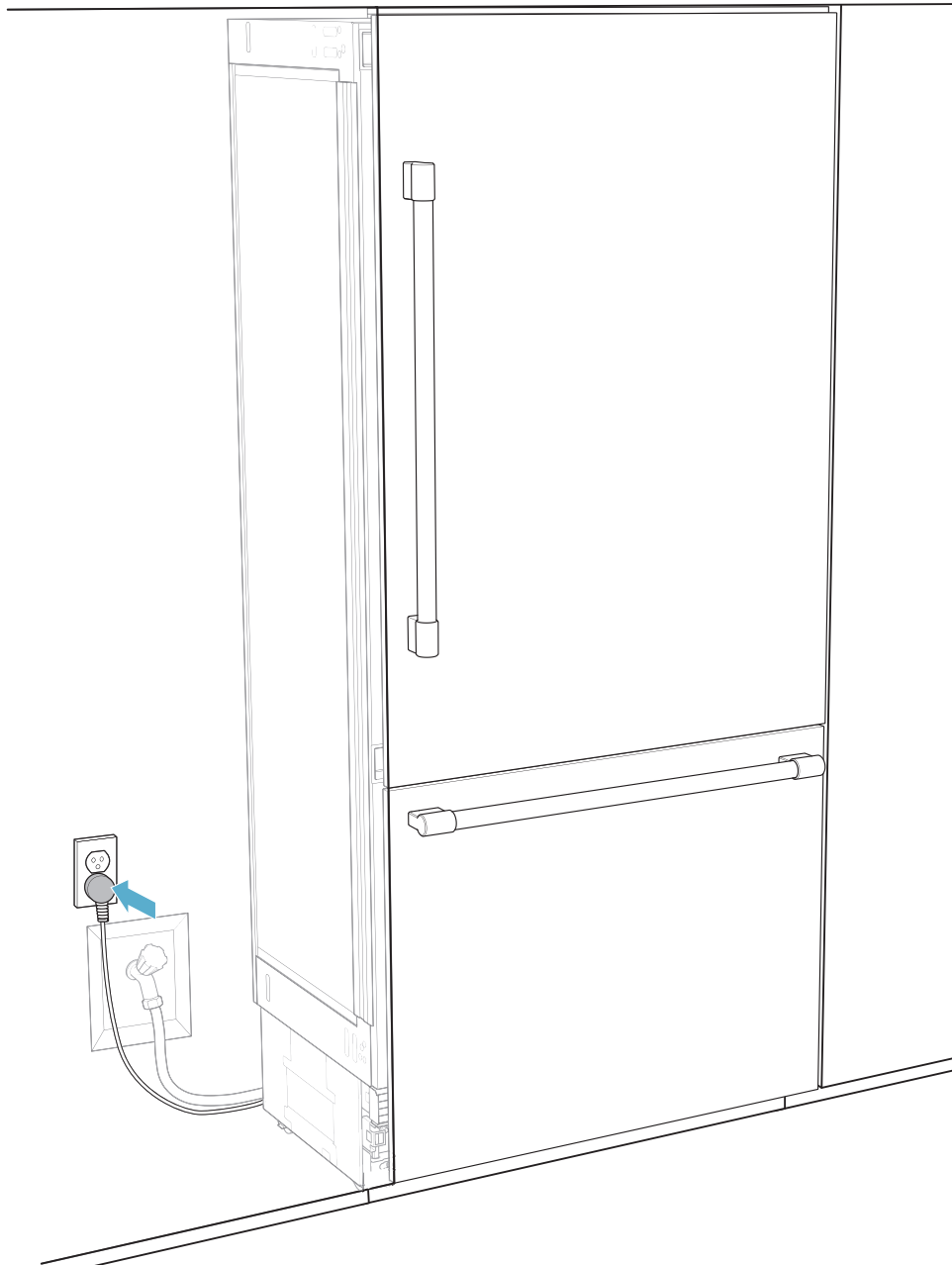
⑥



A
B
C
D







©Thermador is a Registered Trademark of BSH Home Appliance Corporation.

©Thermador es una marca registrada de BSH Home Appliance Corporation.

©Thermador est une marque de commerce déposée de BSH Home Appliance Corporation.

All rights reserved.

Thermador® reserves the right to make changes in models, features and specifications without prior notice.

Todos los derechos reservados. Thermador® se reserva el derecho de hacer cambios en los modelos, características y especificaciones sin previo aviso.

Tous droits réservés.

Thermador® se réserve le droit d'apporter les changements aux modèles, aux caractéristiques et aux spécifications sans préavis.

8001141191 (0007)

en-us, fr-ca, es-mx