



**BOSCH**

Register your  
new device on  
MyBosch now and  
get free benefits:  
[bosch-home.com/  
welcome](https://www.bosch-home.com/welcome)



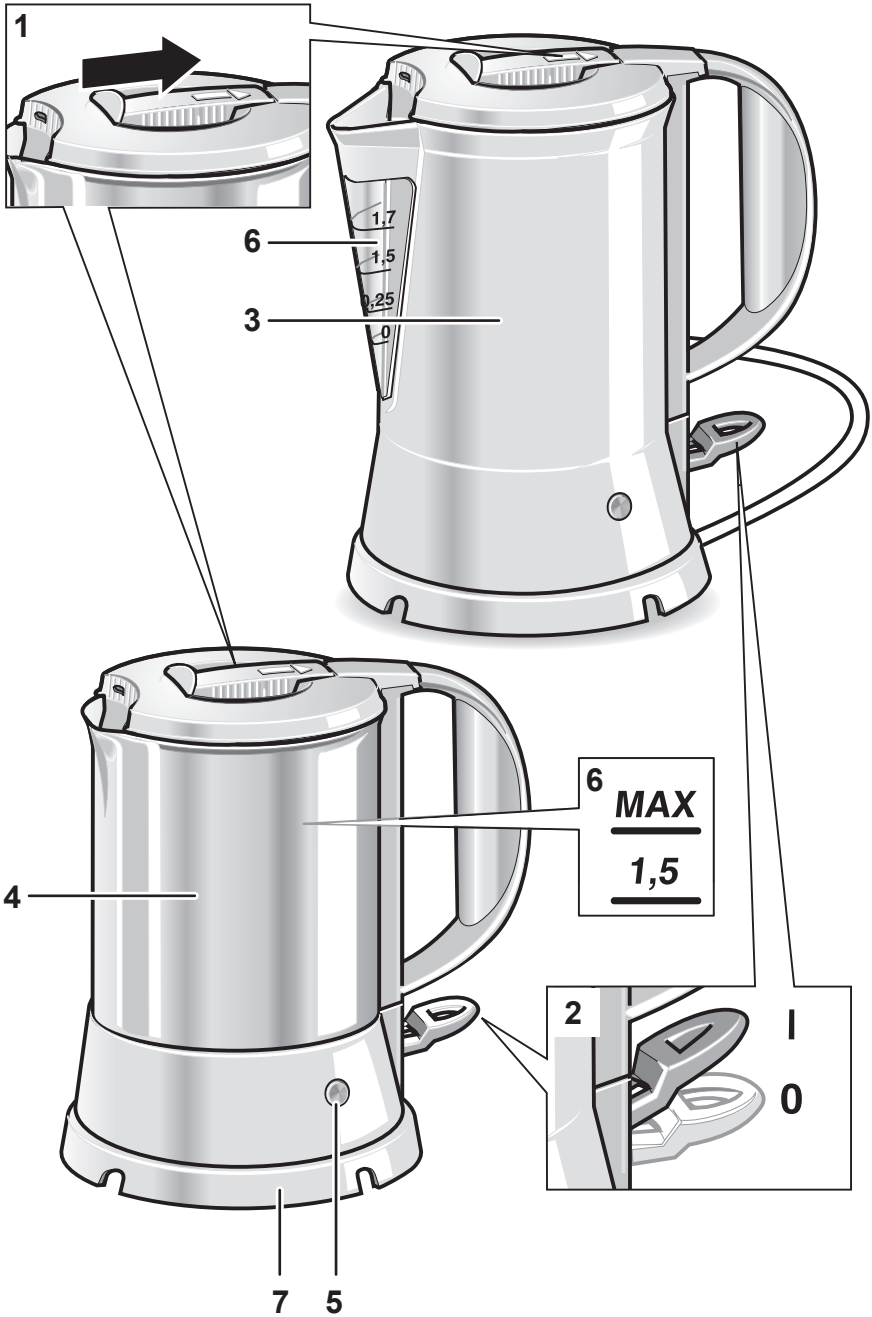
# Cordless electric kettle

**TWK11..N**

**TWK12..N**

<b>[de]</b>	Gebrauchsanleitung	Wasserkocher kabellos	2
<b>[en]</b>	Instruction manual	Cordless electric kettle	6
<b>[fr]</b>	Mode d'emploi	Bouilloire sans cordon	10
<b>[it]</b>	Istruzioni per l'uso	Bollitore cordless	14
<b>[nl]</b>	Gebruiksaanwijzing	Waterkoker snoerloos	18
<b>[da]</b>	Brugsanvisning	Ledningsfri elkedel	22
<b>[no]</b>	Bruksanvisning	Vannkoker "cordless"	26
<b>[sv]</b>	Bruksanvisning	Vattenkokare sladdlös	30
<b>[fi]</b>	Käyttöohje	Johdoton vedenkeitin	34
<b>[es]</b>	Instrucciones de uso	Hervidor de agua sin cables	38
<b>[pt]</b>	Instruções de serviço	Jarro eléctrico sem fios	43
<b>[el]</b>	Οδηγίες χρήσης	Βραστήρας νερού	47
<b>[tr]</b>	Kullanım kılavuzu	Kablosuz su ısıtıcısı	52
<b>[pl]</b>	Instrukcja obsługi	Czajnik bezprzewodowy	58
<b>[hu]</b>	Használati utasítás	Vízforraló, vezetékek nélkül	62
<b>[ro]</b>	Instrucțiuni de utilizare	Fierbător de apă cordless	66
<b>[bg]</b>	Ръководство за употреба	Безшнурна електрическа кана за загряване на вода	70
<b>[ru]</b>	Инструкция по эксплуатации	Беспроводной чайник	74
<b>[ar]</b>	إرشادات الاستخدام	غلاية مياه بدون سلك	81





---

## Sicherheitshinweise

**Die Gebrauchsanleitung bitte sorgfältig durchlesen, danach handeln und aufbewahren! Bei Weitergabe des Geräts diese Anleitung beilegen. Dieses Gerät ist nur für den privaten Haushalt und das häusliche Umfeld bestimmt.**

### **Stromschlaggefahr!**

Das Gerät nur in Innenräumen bei Raumtemperatur und bis zu 2000 m über Meereshöhe verwenden. Das Gerät darf nur über eine vorschriftsmäßig installierte Steckdose mit Erdung an ein Stromnetz mit Wechselstrom angeschlossen werden. Stellen Sie sicher, dass das Schutzleitersystem der elektrischen Hausinstallation vorschriftsmäßig installiert ist. Gerät nur gemäß Angaben auf dem Typenschild anschließen und betreiben. Reparaturen am Gerät, wie z. B. eine beschädigte Netzanschlussleitung auswechseln, dürfen nur durch unseren Kundendienst ausgeführt werden, um Gefährdungen zu vermeiden.

Dieses Gerät kann von Kindern ab 8 Jahren und darüber und von Personen mit reduzierten physischen, sensorischen oder mentalen Fähigkeiten oder Mangel an Erfahrung und/oder Wissen benutzt werden, wenn sie beaufsichtigt oder bezüglich des sicheren Gebrauchs des Gerätes unterwiesen wurden und die daraus resultierenden Gefahren verstanden haben. Kinder unter 8 Jahren sind vom Gerät und der Anschlussleitung fernzuhalten und dürfen das Gerät nicht bedienen. Kinder dürfen nicht mit dem Gerät spielen. Reinigung und Entkalkung dürfen nicht durch Kinder vorgenommen werden, es sei denn, sie sind 8 Jahre oder älter und werden beaufsichtigt.

Es darf keine Flüssigkeit auf die Gerätesteckverbindung überlaufen. Gerät, Basis oder Netzkabel niemals in Wasser tauchen. Die Kanne nur mit der beiliegenden Basis verwenden. Nur benutzen, wenn Zuleitung und Gerät keine Beschädigungen aufweisen. Im Fehlerfall sofort den Netzstecker ziehen oder die Netzspannung ausschalten.

### **⚠ Brandgefahr!**

Basis oder Kanne nicht auf oder in die Nähe heißer Oberflächen, wie z. B. Herdplatten, stellen. Fettspritzer verhindern, der Kunststoff kann beschädigt werden.

### **⚠ Verbrühungsgefahr!**

Das Gerät heizt während des Gebrauchs auf. Deshalb nur am Griff anfassen und den Deckel nur im kalten Zustand öffnen. Gerät nur mit eingerastetem Deckel benutzen. Wenn das Gerät über die „max“ Markierung befüllt wird, könnte eine Gefahr durch herausspritzendes kochendes Wasser entstehen.

### **⚠ Verbrennungsgefahr!**

Nach dem Gebrauch können die Oberflächen des Heizelements noch einige Zeit heiß sein.



**WARNUNG: Dieses Gerät nicht in der Nähe von Badewannen, Duschen, Waschbecken oder anderen Gefäßen benutzen, die Wasser enthalten.**

### **⚠ Erstickungsgefahr!**

Kinder nicht mit Verpackungsmaterial spielen lassen.

### **⚠ Verletzungsgefahr!**

Fehlanwendung des Gerätes kann zu Verletzungen führen.

### **⚠ Achtung!**

**Reinigung von Oberflächen, die mit Nahrungsmitteln in Berührung kommen!** Die speziellen Hinweise zur Reinigung in der Anleitung sind zu beachten.

**Herzlichen Glückwunsch zum Kauf Ihres neuen Gerätes aus dem Hause Bosch. Weitere Informationen zu unseren Produkten finden Sie auf unserer Internetseite.**

Diese Gebrauchsanleitung beschreibt verschiedene Modelle.

---

## Teile und Bedienelemente

- 1 Riegel zum Öffnen des Deckels
- 2 Schalter I/O Ein/Aus
- 3 Kanne mit Boden aus Edelstahl
- 4 Kanne aus Edelstahl
- 5 Kontroll-Lampe
- 6 Wasserstands-Anzeige
- 7 Basis mit Kabelaufwicklung

**Wichtig:** Die Kanne nur mit der beiliegenden Basis verwenden.

- **Wasserkocher ausschließlich mit Wasser befüllen.** Milch oder Instant-Produkte brennen an und beschädigen das Gerät. Kanne nicht ohne Wasser betreiben oder überfüllen, **0,25** und **1,7/MAX** Markierung beachten. Bei Überfüllung des Wasserkochers kocht das Wasser über!

---

## Vor dem ersten Gebrauch

- Vorhandene Aufkleber und Folien entfernen.
- Zuleitung aus der Kabelaufwicklung auf gewünschte Länge abwickeln und anschließen.
- Kanne zweimal mit klarem Wasser füllen und jeweils kochen lassen, um sie ganz zu säubern.
- Beim ersten Aufkochen einen Esslöffel Haushaltssessig dazugeben.

---

## Wasser kochen

- Durch die Schnaupe oder den geöffneten Deckel (Riegel in Richtung Griff ziehen) frisches Wasser einfüllen.
- Die Füllmenge an der Wasserstands-anzeige ablesen. Nicht weniger als 0,25 Liter und nicht mehr als 1,7 Liter Wasser einfüllen!

- Deckel zum Schließen einrasten lassen und Kanne auf die Basis aufsetzen.
- Den Schalter nach oben ziehen, die Kontroll-Lampe leuchtet auf. Das Wasser wird erhitzt.
- Der Wasserkocher schaltet nach Beendigung des Kochvorgangs automatisch ab.

Durch Drücken des Schalters I/O Ein/Aus nach unten kann das Gerät auch jederzeit ausgeschaltet werden.

**Achtung:** Wird die Kanne vor Beendigung des Kochvorgangs abgehoben und wieder aufgesetzt, setzt sich der Kochvorgang nicht fort.

### Hinweise:

- Nur mit geschlossenem Deckel betreiben, der Wasserkocher schaltet sonst nicht ab.
- Aus physikalischen Gründen kann Kondenswasser an der Basis entstehen. Dies ist jedoch ein normaler Vorgang, die Kanne ist nicht undicht.
- Gerät nach jedem Kochvorgang 5 Minuten abkühlen lassen, bevor wieder Wasser eingefüllt wird.
- Gerät nicht einschalten, wenn die Kanne leer ist, sonst schaltet sich das Gerät durch den Überhitzungsschutz automatisch ab.

---

## Reinigung und Pflege

### Stromschlaggefahr!

Das Gerät niemals in Wasser tauchen oder in den Geschirrspüler geben!  
Keinen Dampfreiniger benutzen.

- Netzstecker ziehen.
- Kanne und Basis mit einem Tuch außen nur feucht abwischen. Keine scharfen oder scheuernden Reinigungsmittel verwenden.
- Kanne mit klarem Wasser nachspülen.

---

## Entkalken

Regelmäßiges Entkalken:

- verlängert die Lebensdauer des Gerätes.
- gewährleistet eine einwandfreie Funktion.
- spart Energie.

Die Kanne mit Essig oder einem handelsüblichen Entkalkungsmittel entkalken.

- Kanne bis zur Markierung **1,7/MAX** mit Wasser ohne Essig oder Entkalkungsmittel befüllen und aufkochen lassen.
- In das heiße Wasser entweder etwas Haushaltsessig auffüllen und mehrere Stunden einwirken lassen oder Entkalkungsmittel nach Herstellerangaben (Sicherheitshinweise beachten) anwenden.
- Kanne mit klarem Wasser nachspülen.

**Tip:** Den Wasserkocher bei täglicher Benutzung öfters entkalken.

## Kleine Störungen selbst beheben

Das Gerät heizt nicht. Die Kontroll-Lampe leuchtet nicht.

- Der Überhitzungsschutz hat geschaltet.
- Die Kanne längere Zeit abkühlen lassen, damit das Gerät wieder eingeschaltet werden kann.

Das Gerät schaltet vor Beendigung des Kochvorgangs ab.

- Das Gerät ist verkalkt.
- Das Gerät nach Anweisung entkalken.

## Technische Daten

Elektrischer Anschluss	220-240 V~ 50/60 Hz
Leistung	1800 W
Gerätehöhe	216 mm
Gerätebreite	230 mm
Gerätetiefe	180 mm
Füllmenge Wasser	1,70 L

## Entsorgung



Entsorgen Sie die Verpackung umweltgerecht. Dieses Gerät ist entsprechend der europäischen Richtlinie 2012/19/EU über Elektro- und Elektronikaltgeräte (waste electrical and electronic equipment – WEEE) gekennzeichnet. Die Richtlinie gibt den Rahmen für eine EU-weit gültige Rücknahme und Verwertung der Altgeräte vor. Über aktuelle Entsorgungswege bitte beim Fachhändler informieren.

## Garantiebedingungen

Für dieses Gerät gelten die von unserer jeweils zuständigen Landesvertretung herausgegebenen Garantiebedingungen des Landes, in dem das Gerät gekauft wurde. Sie können die Garantiebedingungen jederzeit über Ihren Fachhändler, bei dem Sie das Gerät gekauft haben, oder direkt bei unserer Landesvertretung anfordern. Die Garantiebedingungen für Deutschland und die Adressen finden Sie auf den letzten vier Seiten dieses Heftes. Darüber hinaus sind die Garantiebedingungen auch im Internet unter der benannten Webadresse hinterlegt. Für die Inanspruchnahme von Garantieleistungen ist in jedem Fall die Vorlage des Kaufbeleges erforderlich.

Änderungen vorbehalten.

## Safety instructions

**Please read and follow the operating instructions carefully and keep them for later reference. Enclose these instructions when you give this appliance to someone else. This appliance is intended for domestic use only.**

### **Danger of electric shock!**

Only use the appliance indoors at room temperature and up to 2000 m above sea level. The appliance may only be connected to a power supply with alternating current via a correctly installed socket with earthing. Ensure that the protective conductor system of the domestic supply has been correctly installed.

Connect and operate the appliance only according to the type plate specifications. To avoid potential hazards, repairs such as replacing a damaged cable must only be carried out by our customer service personnel.

This appliance can be used by children aged from 8 years and above and by persons with reduced physical, sensory or mental capabilities or lack of experience and knowledge if they have been given supervision or instruction concerning use of the appliance in a safe way and if they understand the hazards involved. Keep children under 8 years of age away from the appliance and connecting cable and do not allow them to use the appliance. Children shall not play with the appliance. Cleaning and user maintenance shall not be made by children unless they are older than 8 years and supervised.

Avoid spillage on the connector. Never immerse the appliance, base or mains cable in water.

Use the kettle only with the included base.

Use only if power cord and appliance show no signs of damage. Should a fault occur, pull the plug or disconnect from the mains immediately.



**⚠ Risk of fire!**

Do not place the base or kettle on or near hot surfaces, e.g. hobs. Avoid splatters of grease as the plastic may be damaged.

**⚠ Risk of scalding!**

The appliance heats up during use. Make sure you only pick it up by the handle and do not open the lid until the appliance has cooled down. Only use the appliance when the lid is engaged.

If the appliance is filled above the “max” marking, there could be a risk from splashes of boiling water.

**⚠ Risk of burns!**

After the use the heating element surfaces can be subjected to residual heat.



**WARNING: Do not use this appliance near bathtubs, showers, basins or other vessels containing water.**

**⚠ Risk of suffocation!**

Do not allow children to play with packaging material.

**⚠ Risk of injury!**

A misuse of the appliance can potentially lead to injury.

**⚠ Caution!**

**Cleaning surfaces which come into contact with foodstuffs!**

Please note the special information on cleaning in the instructions.

**Congratulations on the purchase of your new Bosch appliance. You can find further information about our products on our website.**

---

## Parts and controls

- 1 Catch for opening the cover
- 2 I/O On/Off switch
- 3 Jug with base made of stainless steel
- 4 Jug made of stainless steel
- 5 Indicator light
- 6 Water level indicator
- 7 Base with cord tidy

**Important:** The jug should only be used with the base supplied.

- **The kettle should only ever be filled with water.** Milk or instant products will burn and damage the appliance. Never operate the kettle without water or overflow: observe the **0,25** and **1,7/MAX** markings. If the kettle is too full, the water will boil over!

---

## Before using for the first time

- Remove any stickers or film.
- Unwind the cord to the required length and plug in.
- Fill the jug with water and bring to the boil twice to clean it thoroughly.
- When the water comes to the boil for the first time, add a tablespoon of white vinegar.

---

## Boiling water

- Fill the jug with fresh water through the spout or the opened lid (pull the catch towards the handle).
- Read the quantity off the water level indicator. Do not fill with less than 0.25 litres or more than 1.7 litres of water!
- Press down on the lid to close and place the jug on the base.
- Move up the switch, the indicator light will light up. The water is heated.
- The kettle switches off automatically once the water has boiled.

The appliance can also be switched off at any time by pressing down the **I/O** On/Off switch.

**Attention:** If you lift the jug from the base and replace it before the water has boiled, the kettle will not continue heating.

### Notes:

- Only operate the kettle with the lid closed or the kettle will not switch off.
- For reasons of physics condensation may form on the base. This is normal, and the jug is not leaking.
- After boiling, let the kettle cool down for 5 minutes before refilling.
- Do not turn on the appliance if the jug is empty. Otherwise the overheating protection will trip and the appliance will switch off automatically.

---

## Cleaning and maintenance

### Risk of electric shock!

Never immerse the appliance in water or place it in the dishwasher!

Do not steam-clean the appliance.

- Pull out the mains plug.
- The jug and base should only be wiped down on the outside with a damp cloth. Do not use harsh or abrasive detergents.
- Rinse the jug with clean water.

---

## Descaling

Regular descaling:

- prolongs the life of the appliance.
- ensures that it functions properly.
- saves energy.

Descale the jug with vinegar or a commercially available descaling agent.

- Fill the jug up to the **1,7/MAX** mark with water without vinegar or descaling agent and bring to the boil.
- Then add a small amount of white vinegar to the hot water and let the kettle stand for several hours. You can also use a descaling agent instead according to the manufacturer's instructions (observe safety instructions).
- Rinse the jug with clean water.

**Tip:** If you use the kettle daily, descale more frequently.

## Troubleshooting

The appliance does not heat. The indicator light does not light up.

- The overheating protection has tripped.
- Let the kettle cool down for a while so that the appliance can be switched on again.

The appliance switches off before the boiling process ends.

- Build-up of limescale in the appliance.
- Descale the appliance according to the instructions.

## Technical data

Electrical connection	220-240 V~ 50/60 Hz
Output	1800 W
Appliance height	216 mm
Appliance width	230 mm
Appliance depth	180 mm
Water capacity	1.70 L

## Disposal



Dispose of packaging in an environmentally-friendly manner. This appliance is labelled in accordance with European Directive 2012/19/EU concerning used electrical and electronic appliances (waste electrical and electronic equipment – WEEE). The guideline determines the framework for the return and recycling of used appliances as applicable throughout the EU. Please ask your specialist retailer about current disposal facilities.

## Guarantee

The guarantee conditions for this appliance are as defined by our representative in the country in which it is sold. Details regarding these conditions can be obtained from the dealer from whom the appliance was purchased. The bill of sale or receipt must be produced when making any claim under the terms of this guarantee.

Changes reserved.

---

## Consignes de sécurité

**Lire attentivement ce mode d'emploi, s'y conformer lors de l'utilisation et le conserver! Veuillez joindre ce mode d'emploi si vous passez l'appareil à quelqu'un d'autre. Cet appareil est destiné exclusivement à une utilisation domestique et non professionnelle.**

### **⚠ Risque de chocs électriques !**

N'utilisez l'appareil que dans des pièces intérieures à température ambiante et jusqu'à 2 000 m au-dessus du niveau de la mer.

L'appareil doit être branché uniquement sur un réseau à courant alternatif par l'intermédiaire d'une prise secteur installée de manière conforme et disposant d'une connexion à la terre. Assurez-vous que le système à conducteur de protection de l'installation électrique de votre maison soit conforme. Ne brancher et n'utiliser l'appareil que conformément aux données indiquées sur la plaque signalétique. Les réparations sur l'appareil telles que le remplacement d'un cordon endommagé ne doivent être effectuées que par notre SAV afin d'éliminer tout danger.

Cet appareil peut être utilisé par des enfants à partir de 8 ans et par des personnes ayant des facultés physiques, sensorielles ou mentales réduites ou manquant d'expérience et/ou de connaissances à condition d'être surveillés ou d'avoir été informés quant à la bonne utilisation de l'appareil et d'avoir compris les dangers qui en découlent. Les enfants de moins de 8 ans doivent être tenus éloignés de l'appareil et du cordon d'alimentation et ne doivent pas utiliser l'appareil. Ne pas laisser les enfants jouer avec l'appareil. Le nettoyage et le détartrage ne doivent pas être effectués par des enfants sauf s'ils ont 8 ans ou plus et sont surveillés.

Empêchez que du liquide ne se renverse sur le connecteur. Ne jamais immerger l'appareil, le socle ni le cordon d'alimentation dans l'eau. Utiliser la bouilloire exclusivement avec le socle fourni.

N'utiliser la machine que lorsque le cordon électrique et l'appareil ne présentent aucun dommage. En cas de défaut, débrancher immédiatement la fiche secteur ou couper la tension du réseau.

### **⚠ Risque d'incendie !**

Ne jamais poser le socle ou la bouilloire sur des surfaces chaudes (tables de cuisson par ex.) ou à proximité de celles-ci. Empêcher les projections de graisse, le plastique risque d'être endommagé.

### **⚠ Risque de brûlures !**

L'appareil chauffe pendant son utilisation. Ne le saisir que par la poignée et n'ouvrir le couvercle qu'une fois qu'il a refroidi. Utiliser l'appareil uniquement lorsque le couvercle est verrouillé. Le niveau d'eau ne doit jamais dépasser le repère « max » pour éviter que l'eau en ébullition ne jaillisse hors de l'appareil.

### **⚠ Risque de brûlure !**

Après l'utilisation, les surfaces de l'élément chauffant ou de la plaque chauffante peuvent rester chaudes pendant une certaine durée.



**ATTENTION : ne pas utiliser cet appareil à proximité de baignoires, douches, lavabos et autres récipients contenant de l'eau.**

### **⚠ Risque d'étouffement !**

Ne pas laisser les enfants jouer avec les emballages.

### **⚠ Risque de blessure !**

L'utilisation inappropriée de la machine peut entraîner des blessures.

### **⚠ Attention !**

**Nettoyage des surfaces en contact avec des denrées alimentaires !** Les instructions de nettoyage spéciales figurant dans les notices sont à respecter.

**Vous venez d'acheter ce nouvel appareil Bosch et nous vous en félicitons cordialement. Sur notre site web, vous trouverez plus d'informations sur nos produits.**

Cette notice d'utilisation décrit différents modèles.

## Pièces et éléments de commande

- 1 Verrou pour ouvrir le couvercle
- 2 Interrupteur I/O Marche/Arrêt
- 3 Verseuse avec fond en acier inoxydable
- 4 Verseuse en acier inoxydable
- 5 Voyant de contrôle
- 6 Indicateur de niveau d'eau
- 7 Base avec enrouleur

**Important :** utilisez la verseuse exclusivement avec le socle fourni.

- **Ne versez que de l'eau dans la bouilloire.** Le lait ou les préparations instantanées brûleraient et endommageraient l'appareil. N'utilisez jamais la verseuse sans eau et ne la remplissez pas trop, respectez les repères **0,25** et **1,7 / MAX**. Si la bouilloire est trop remplie, l'eau déborde en bouillant!

## Avant la première utilisation

- Retirez les autocollants et les films présents.
- Déroulez la longueur de cordon électrique nécessaire de l'enrouleur et branchez l'appareil.
- Afin de bien nettoyer la verseuse, remplissez-la deux fois d'eau claire et faites à chaque fois bouillir celle-ci.
- La première fois, ajoutez une cuillère à soupe de vinaigre ménager.

## Faire bouillir de l'eau

- Remplissez la verseuse d'eau fraîche par le bec verseur ou le couvercle ouvert (tirez le verrou en direction de la poignée).
- Vérifiez la quantité d'eau sur l'indicateur de niveau d'eau. Ne versez pas moins de 0,25 litre ni plus de 1,7 litre d'eau.
- Fermez le couvercle en l'enclenchant et placez la verseuse sur le socle.
- Tirez l'interrupteur vers le haut, le voyant de contrôle s'allume. L'eau chauffe.
- La bouilloire s'éteint automatiquement une fois que l'eau a bouilli.

L'appareil peut également être éteint à tout moment en appuyant l'interrupteur I/O Marche/Arrêt vers le bas.

**Attention :** si vous retirez la verseuse avant la fin du cycle de chauffage et la reposez, le cycle de chauffage ne reprend pas.

### Remarques :

- Ne faites fonctionner la bouilloire que lorsque le couvercle est fermé, sinon l'appareil s'arrête.
- Pour des raisons physiques, de l'eau peut se condenser au niveau du socle. Ceci est normal et ne signifie pas que la verseuse fuit.
- Après chaque utilisation, laissez refroidir l'appareil 5 minutes avant de le remplir de nouveau d'eau.
- Ne mettez pas l'appareil en marche lorsque la verseuse est vide car dans ce cas, il sera mis à l'arrêt automatiquement par la sécurité anti-surchauffe.

## Nettoyage et entretien

### Risque d'électrocution !

Ne plongez jamais l'appareil dans l'eau et ne le mettez pas au lave-vaisselle ! N'utilisez jamais de nettoyeur à vapeur.

- Débranchez la fiche de la prise de courant.
- Nettoyez l'extérieur de la verseuse et du socle uniquement à l'aide d'un chiffon humide. N'utilisez pas de produits de nettoyage agressifs ou récurants.
- Rincez ensuite la verseuse à l'eau claire.

## Détartrage

Un détartrage régulier :

- allonge la durée de vie de l'appareil.
- garantit le bon fonctionnement de l'appareil.
- économise de l'énergie.

Détartrez la verseuse avec du vinaigre ou un produit détartrant courant du commerce.

- Remplissez la verseuse jusqu'au repère **1,7/MAX** avec de l'eau sans vinaigre ni produit détartrant et faites bouillir l'eau.
- Ajoutez ensuite un peu de vinaigre ménager dans l'eau chaude et laissez agir plusieurs heures ou utilisez un produit détartrant en respectant les indications du fabricant (observez les consignes de sécurité).
- Rincez ensuite la verseuse à l'eau claire.

**Astuce :** si vous utilisez la bouilloire quotidiennement, détartré-la plus fréquemment.

## Remédier soi-même aux petites pannes

L'appareil ne chauffe pas. Le voyant de contrôle ne s'allume pas.

- La protection anti-surchauffe s'est déclenchée.
- Laissez suffisamment refroidir la verseuse pour pouvoir remettre l'appareil en marche.

L'appareil s'éteint avant que l'eau ne soit entrée en ébullition.

- L'appareil est entartré.
- Détartrez l'appareil en suivant les instructions.

## Caractéristiques techniques

Raccordement électrique	220-240 V~ 50/60 Hz
Puissance	1800 W
Hauteur de l'appareil	216 mm
Largeur de l'appareil	230 mm
Profondeur de l'appareil	180 mm
Capacité en eau	1,70 L

## Mise au rebut



Éliminez l'emballage en respectant l'environnement. Cet appareil est marqué selon la directive européenne 2012/19/UE relative aux appareils électriques et électroniques usagés (waste electrical and electronic equipment – WEEE). La directive définit le cadre pour une reprise et une récupération des appareils usagés applicables dans les pays de la CE. S'informer auprès du revendeur sur la procédure actuelle de recyclage.



## Garantie

Les conditions de garantie applicables sont celles publiées par notre distributeur dans le pays où a été effectué l'achat. Le revendeur chez qui vous vous êtes procuré l'appareil fournira les modalités de garantie sur simple demande de votre part. En cas de recours en garantie, veuillez toujours vous munir de la preuve d'achat.

Sous réserve de modifications.

---

## Avvertenze di sicurezza

**Leggere, osservare e conservare le istruzioni con cura!  
Se l'apparecchio viene ceduto, allegare anche le presenti  
istruzioni. Questo apparecchio è pensato esclusivamente per  
l'utilizzo in abitazioni private e in ambito domestico.**

### **⚠ Rischio di scossa elettrica!**

Usare l'apparecchio solo in ambienti interni a temperatura ambientale e ad un'altitudine massima di 2000 m. L'apparecchio può essere collegato a una rete a corrente alternata soltanto con una presa con messa a terra installata a norma. Accertarsi che il sistema del conduttore di protezione dell'impianto elettrico domestico sia installato a norma.

Collegare e far funzionare l'apparecchio solo conformemente alle indicazioni fornite sulla targhetta. Al fine di evitare rischi, le riparazioni sull'apparecchio, come ad es. la sostituzione di un cavo danneggiato, sono consentite solo al nostro servizio clienti.

Questo apparecchio può essere usato da bambini di almeno 8 anni di età e da persone con ridotte facoltà psichiche, sensoriali o mentali o con conoscenze e/o esperienza insufficienti, purché siano sotto il controllo di persone adulte o siano stati istruiti sull'uso sicuro dell'apparecchio e abbiano compreso i pericoli connessi all'uso dello stesso. I bambini di età inferiore agli 8 anni devono essere tenuti lontani dall'apparecchio e dal cavo di collegamento e non devono utilizzare l'apparecchio. Tenere l'apparecchio lontano dalla portata dei bambini. I lavori di pulizia o decalcificazione non devono essere eseguiti da parte di bambini che non abbiano compiuto almeno 8 anni di età e solo sotto la sorveglianza di una persona adulta. Evitare di schizzare il connettore. Non immergere mai l'apparecchio, la base e il cavo di rete in acqua.

Utilizzare il bricco soltanto con la base in dotazione.

Utilizzare solo se il cavo e l'apparecchio non presentano danni.

In caso di errore, estrarre immediatamente la spina dalla presa di corrente o disinserire la tensione di rete.



**⚠ Pericolo d'incendio!**

Non disporre la base o il bricco sopra oppure in prossimità di superfici molto calde, come per es. fornelli. Evitare gli spruzzi di grasso, la plastica può danneggiarsi.

**⚠ Pericolo di ustioni!**

L'apparecchio si surriscalda durante l'uso. Afferrarlo pertanto soltanto per l'impugnatura e aprire il coperchio solo quando si è raffreddato.

Utilizzare l'apparecchio solo con il coperchio inserito.

Quando l'apparecchio viene riempito oltre il contrassegno "max" sussiste il pericolo di fuoriuscita di schizzi di acqua bollente.

**⚠ Pericolo di ustione!**

Dopo l'uso, le superfici dell'elemento riscaldante potrebbero rimanere calde per un po' di tempo.



**AVVISO: non usare l'apparecchio in prossimità di vasche da bagno, docce, lavandini o altri contenitori che contengono acqua.**

**⚠ Pericolo di soffocamento!**

Non lasciare che i bambini giochino con il materiale di imballaggio.

**⚠ Pericolo di lesioni!**

L'uso improprio dell'apparecchio può causare lesioni.

**⚠ Attenzione!**

**Pulizia delle superfici che vengono a contatto con gli alimenti!**

Rispettare le indicazioni speciali sulla pulizia nelle istruzioni.

**Congratulazioni per l'acquisto di questo nuovo apparecchio di produzione Bosch. Trovate ulteriori informazioni sui nostri prodotti sul nostro sito Internet.**

Questo libretto d'istruzioni descrive diversi modelli.

---

## Parti ed elementi di comando

- 1 Blocco per aprire il coperchio
- 2 Interruttore I/O On/Off
- 3 Bricco con fondo in acciaio inox
- 4 Bricco in acciaio inox
- 5 Lampada spia
- 6 Spia livello acqua
- 7 Base con avvolgicavo

**Importante:** utilizzare il contenitore solo con l'apposita base fornita in dotazione.

### ■ Riempire il bollitore solo con acqua.

Latte o prodotti istantanei riscaldandosi si attaccano sulle superfici del contenitore e danneggiano l'apparecchio. Non utilizzare il contenitore senza acqua né riempirlo eccessivamente. Rispettare i contrassegni **0,25** e **1,7/MAX**. Se il bollitore è troppo pieno, l'acqua bollente fuoriesce!

---

## Prima del primo utilizzo

- Togliere le etichette e le pellicole che ricoprono l'apparecchio.
- Srotolare il cavo di alimentazione dall'avvolgicavo fino alla lunghezza necessaria e collegarlo.
- Riempire il contenitore due volte con acqua pulita e farla bollire per eseguire una pulizia completa.
- Alla prima bollitura aggiungere un cucchiaino di aceto.

---

## Bollitura

- Introdurre acqua fresca attraverso il becco o il coperchio aperto (tirare il blocco in direzione della maniglia).
- Leggere la quantità di riempimento sull'indicatore del livello dell'acqua. Riempire con una quantità non inferiore a 0,25 litri e non superiore a 1,7 litri!

- Chiudere a scatto il coperchio e disporre il bricco sulla base.
- Tirare l'interruttore verso l'alto, la lampada spia si accende. L'acqua viene riscaldata.
- Il bollitore dell'acqua si spegne automaticamente al termine dell'operazione di bollitura.

È possibile spegnere l'apparecchio in qualsiasi momento premendo l'interruttore I/O On/Off verso il basso.

**Attenzione:** se il contenitore viene estratto e reinserito prima del termine del processo di cottura, questo non prosegue.

### Nota:

- Utilizzare solo con il coperchio chiuso, altrimenti il bollitore non si spegne.
- Per motivi fisici è possibile che si formi dell'acqua di condensa sulla base. Questo è tuttavia normale, il bricco non perde.
- Dopo ogni processo di bollitura, lasciare raffreddare l'apparecchio per almeno 5 minuti prima di riempirlo nuovamente di acqua.
- Non accendere l'apparecchio quando il contenitore è vuoto, in quanto in questo caso l'apparecchio si spegnerebbe automaticamente grazie al dispositivo di anti-surriscaldamento.

---

## Pulizia e cura

### Pericolo di scossa elettrica!

Non immergere mai l'apparecchio in acqua né lavarlo in lavastoviglie! Non pulire con il vapore.

- Staccare la spina di alimentazione.
- Pulire l'esterno del contenitore e della base solo con un panno umido. Non utilizzare detergenti aggressivi o abrasivi.
- Sciacquare quindi il contenitore con acqua pulita.

## Decalcificazione

Una regolare decalcificazione:

- prolunga la durata dell'apparecchio.
- garantisce un funzionamento perfetto.
- risparmia energia.

Decalcificare il bricco con aceto o con un comune decalcificante commerciale.

- Riempire il bricco con acqua, senza aceto o decalcificante, fino al riferimento **1,7/MAX** e farla bollire.
- Versare un po' di aceto nell'acqua calda e lasciare agire per più ore, oppure utilizzare il decalcificante raccomandato dal produttore (osservare le indicazioni di sicurezza).
- Sciacquare quindi il contenitore con acqua pulita.

**Suggerimento:** in caso di utilizzo quotidiano decalcificare il bollitore con una maggiore frequenza.

## Eliminare da soli piccoli guasti

L'apparecchio non riscalda. La lampada spia non si accende.

- Il dispositivo anti-surriscaldamento si è attivato.
- Lasciare raffreddare il contenitore per più tempo, in modo da poter nuovamente accendere l'apparecchio.

L'apparecchio si spegne prima della fine del processo di bollitura.

- L'apparecchio presenta incrostazioni di calcare.
- Decalcificare l'apparecchio come indicato dalle istruzioni.

## Dati tecnici

Collegamento elettrico	220-240 V~ 50/60 Hz
Potenza	1800 W
Altezza apparecchio	216 mm
Larghezza apparecchio	230 mm
Profondità apparecchio	180 mm
Quantità di riempimento acqua	1,70 L

## Smaltimento



Si prega di smaltire le confezioni nel rispetto dell'ambiente. Questo apparecchio dispone di contrassegno ai sensi della direttiva europea 2012/19/UE in materia di apparecchi elettrici ed elettronici (waste electrical and electronic equipment – WEEE). Questa direttiva definisce le norme per la raccolta e il riciclaggio degli apparecchi dismessi valide su tutto il territorio dell'Unione Europea. Informarsi presso il rivenditore specializzato sulle attuali disposizioni per la rottamazione.

## Garanzia

Per questo apparecchio sono valide le condizioni di garanzia pubblicate dal nostro rappresentante nel paese di vendita. Il rivenditore, presso il quale è stato acquistato l'apparecchio, è sempre ben disposto a fornire a richiesta informazioni a proposito. Per l'esercizio del diritto di garanzia è comunque necessario presentare il documento di acquisto.

Con riserva di modifica.

---

## Veiligheidsaanwijzingen

**Lees de gebruiksaanwijzing zorgvuldig door, neem deze altijd in acht en bewaar deze goed! Als u dit apparaat aan iemand anders geeft, lever dan ook deze gebruiksaanwijzing mee. Dit apparaat is alleen bestemd voor huishoudelijk gebruik en de huiselijke omgeving.**

### **⚠ Gevaar voor elektrische schokken!**

Gebruik het apparaat alleen binnenshuis bij kamertemperatuur en tot 2000 m boven de zeespiegel. Het apparaat mag uitsluitend via een conform de voorschriften geïnstalleerd stopcontact met randaarde op een stroomnet met wisselstroom worden aangesloten. Overtuig u ervan dat het randaardesysteem van de elektrische huisinstallatie conform de elektrotechnische voorschriften is geïnstalleerd. Sluit het apparaat aan, en gebruik het conform de informatie op het typeplaatje. Om gevaarlijke situaties te vermijden mogen reparaties aan het apparaat, zoals vervanging van een beschadigd aansluitsnoer, alleen door onze servicedienst worden uitgevoerd.

Dit apparaat mag door kinderen van 8 jaar en ouder en door personen met verminderde lichamelijke, zintuiglijke of geestelijke vermogens of gebrek aan ervaring en/of kennis worden gebruikt indien dit onder toezicht gebeurt of indien zij over het veilige gebruik van het apparaat zijn geïnstrueerd en de hieruit voortvloeiende gevaren hebben begrepen. Kinderen onder de 8 moeten van het apparaat en aansluitsnoer worden weggehouden en mogen het apparaat niet bedienen. Kinderen mogen niet met het apparaat spelen.

De reiniging en ontkalking mogen niet door kinderen worden uitgevoerd, tenzij de kinderen 8 jaar of ouder zijn en zij deze werkzaamheden onder toezicht uitvoeren.

Geen vloeistoffen op de connector morsen. Het apparaat, de basis of het aansluitsnoer nooit onderdompelen in water. De kan uitsluitend in combinatie met de meegeleverde basis gebruiken. Gebruik het apparaat uitsluitend indien het aansluitsnoer en het apparaat geen beschadigingen vertonen. Trek bij storingen direct de stekker uit het stopcontact of schakel de netspanning uit.

### **⚠ Gevaar voor brand!**

De basis of kan niet neerzetten op of in de buurt van hete oppervlakken, zoals fornuisplaten. Vetspatten voorkomen om het kunststof niet te beschadigen.

### **⚠ Gevaar voor brandwonden!**

Het apparaat wordt heet tijdens het gebruik. Het apparaat daarom alleen aan de handgreep vastpakken en het deksel alleen in koude toestand openen.

Het apparaat alleen met een vergrendeld deksel gebruiken.

Als het apparaat tot over de markering “max” wordt gevuld, kan er gevaar optreden door naar buiten spattend kokend water.

### **⚠ Verbrandingsgevaar!**

Na het gebruik kunnen de oppervlakken van het verwarmingselement nog enige tijd heet zijn.



**WAARSCHUWING: dit apparaat niet in de buurt van badkuipen, douches, wasbakken of andere recipiënten gebruiken die water bevatten.**

### **⚠ Verstikkingsgevaar!**

Laat kinderen niet met verpakkingsmateriaal spelen.

### **⚠ Gevaar voor letsel!**

Onjuist gebruik van het apparaat kan letsel tot gevolg hebben.

### **⚠ Let op!**

**Reiniging van oppervlakken die met voedingsmiddelen in contact komen!** De speciale reinigingsinstructies in de handleiding moeten in acht worden genomen.

**Hartelijk gefeliciteerd met de aankoop van uw nieuwe Bosch-apparaat. Meer informatie over onze producten vindt u op onze internetsite.**

Deze gebruiksaanwijzing beschrijft verschillende modellen.

---

## Onderdelen en bedieningselementen

- 1 Dekselvergrendeling
- 2 Schakelaar I/O aan/uit
- 3 Kan met roestvrijstalen bodem
- 4 Roestvrijstalen kan
- 5 Controlelampje
- 6 Waterpeilindicatie
- 7 Basis met snoerhouder

**Belangrijk:** de kan uitsluitend in combinatie met de meegeleverde sokkel gebruiken.

- **Waterkoker uitsluitend met water vullen.** Melk of instantproducten branden aan en beschadigen het apparaat. Zet de waterkoker nooit aan zonder water en vul deze evenmin te ver. Neem de markeringen **0,25** en **1,7/MAX** in acht. Als de waterkoker te vol is, kookt het water over!

---

## Voor het eerste gebruik

- Verwijder alle stickers en folie.
- Rol het aansluitsnoer ver genoeg af van de snoerhouder en steek de stekker in het stopcontact.
- Vul de waterkoker met water, breng het water aan de kook, gooi het vervolgens weg en herhaal deze procedure om de waterkoker volledig te reinigen.
- Voeg de eerste keer dat u het water kookt een eetlepel huishoudazijn toe.

---

## Water koken

- Schoon water toevoegen via de tuit of het geopende deksel (grendel richting greep trekken).
- Let tijdens het vullen op de waterpeilindicatie. Vul de waterkoker met minimaal 0,25 liter en maximaal 1,7 liter water!

- Sluit het deksel door hem te laten vastklikken en plaats de kan op de sokkel.
- De schakelaar naar boven trekken, het controlelampje gaat branden. Vervolgens wordt het water verwarmd.
- De waterkoker wordt na afloop van het kookproces automatisch uitgeschakeld.

Door de schakelaar I/O aan/uit naar onderen te drukken, kan het apparaat ook altijd worden uitgeschakeld.

**Attentie:** als de waterkoker vóór beëindiging van het kookproces wordt opgetild en weer wordt neergezet, wordt het kookproces niet voortgezet.

### Opmerkingen:

- Alleen met gesloten deksel gebruiken, de waterkoker kan anders niet worden uitgeschakeld.
- Om natuurkundige redenen kan condenswater bij de sokkel optreden. Dit is normaal, de kan lekt niet.
- Laat het apparaat na elk kookproces 5 minuten afkoelen voordat u het opnieuw met water vult.
- Schakel het apparaat niet in wanneer de waterkoker leeg is, anders wordt het apparaat door de beveiliging tegen oververhitting automatisch uitgeschakeld.

---

## Reiniging en onderhoud

### **Gevaar voor elektrische schok!**

Het apparaat niet in water dompelen en niet in de afwasautomaat doen!

Gebruik geen stoomreiniger.

- Stekker uit het stopcontact halen.
- De buitenzijde van de waterkoker en sokkel alleen afvegen met een vochtige doek. Geen scherpe of schurende reinigingsmiddelen gebruiken.
- Kan met schoon water uitspoelen.

## Ontkalken

Regelmatig ontkalken:

- verlengt de levensduur van het apparaat.
- zorgt voor een goede werking.
- spaart energie.

De kan ontkalken met azijn of een in de handel verkrijgbaar ontkalkingsmiddel.

- De kan tot de markering **1,7/MAX** met water zonder azijn of ontkalkingsmiddel vullen en dit aan de kook brengen.
- Wat huishoudazijn aan het hete water toevoegen en meerdere uren laten inwerken of ontkalkingsmiddel volgens de instructies van de fabrikant gebruiken (veiligheidsinstructies in acht nemen).
- Kan met schoon water uitspoelen.

**Tip:** ontkalk de waterkoker bij dagelijks gebruik vaker.

## Kleine storingen zelf verhelpen

Het apparaat warmt niet op. Het controlelampje brandt niet.

- De beveiliging tegen oververhitting is geactiveerd.
- Laat de waterkoker langere tijd afkoelen om het apparaat weer te kunnen inschakelen.

Het apparaat schakelt voor het einde van het kookproces uit.

- De machine is verkalkt.
- Het apparaat ontkalken volgens de aanwijzingen.

## Technische specificaties

Elektrische aansluiting	220-240 V~ 50/60 Hz
Vermogen	1800 W
Apparaathoogte	216 mm
Apparaatbreedte	230 mm
Apparaatdiepte	180 mm
Vulhoeveelheid water	1,70 L

## Afval



Gooi verpakkingsmateriaal op een milieuvriendelijke manier weg. Dit apparaat is gekenmerkt in overeenstemming met de Europese richtlijn 2012/19/EU betreffende afgedankte elektrische en elektronische apparatuur (waste electrical and electronic equipment – WEEE). De richtlijn geeft het kader aan voor de in de EU geldige terugneming en verwerking van oude apparaten. Raadpleeg uw gespecialiseerde handelaar voor de geldende voorschriften inzake afvalverwijdering.

## Garantie

Voor dit apparaat gelden de garantievoorwaarden die worden uitgegeven door de vertegenwoordiging van ons bedrijf in het land van aankoop. De leverancier, bij wie u het apparaat heeft gekocht, geeft u hierover graag meer informatie. Om aanspraak te maken op de garantie heeft u altijd uw aankoopbewijs nodig.

Wijzigingen voorbehouden.

---

## Sikkerhedsanvisninger

**Du bedes læse brugsvejledningen grundigt, overholde og opbevare den! Ved overdragelse af apparatet skal denne vejledning vedlægges. Dette apparat er kun beregnet til anvendelse i private husholdninger og i hjemmet.**

### **Fare for elektriske stød!**

Maskinen må kun anvendes indendørs ved stuetemperatur og maks. 2000 m over havets overflade. Apparatet må kun tilsluttes en strømforsyning med vekselstrøm via en stikdåse med jord, der er installeret forskriftsmæssigt. Kontrollér, at jordledningssystemet for den elektriske husinstallation er installeret forskriftsmæssigt. Tilslut og anvend kun apparatet iht. angivelserne på typeskiltet.

Apparatet er udstyret med et EU-Schukostik (sikkerhedsstik).

For at sikre korrekt jordforbindelse i stikkontakter i Danmark skal apparatet tilsluttes med en egnet stikadapter. Denne adapter (tilladt til maks. 13 ampere) kan bestilles via kundeservice (reservedel nr. 00623333). Reparationer på apparatet, f. eks. udskiftning af en beskadiget netledning, må kun foretages af vores kundeservice for at undgå tilskadekomst.

Dette apparat kan bruges af børn fra og med 8 år og af personer med reducerede fysiske, sensoriske eller mentale evner eller mangel på erfaring og/eller viden, hvis de er under opsyn og er blevet instrueret i brug af apparatet og har forstået de deraf resulterende farer. Apparatet og tilslutningsledningen skal være utilgængelige for børn under 8 år, og de må ikke betjene apparatet. Børn må ikke lege med apparatet. Børn må ikke foretage rengøringen og afkalkningen, medmindre de er mindst 8 år gamle og under opsyn.

Undgå at spille på stikket. Apparat, basis eller netkabel må aldrig neddyppes i vand.

Kanden må kun anvendes med den medfølgende basis.



Brug kun apparatet, når netledningen og apparatet er ubeskadigede. Træk straks stikket ud af stikkontakten eller slå netspændingen fra i tilfælde af fejl.

### **Brandfare!**

Apparatet må ikke stilles på eller i nærheden af varme overflader, f.eks. komfur. Undgå fedtstænk, plastikken kan blive beskadiget.

### **Fare for skoldning!**

Apparatet opvarmes under brugen. Tag derfor kun fat om håndtaget og låget, når apparatet er koldt. Apparatet må kun bruges med helt lukket låg. Hvis apparatet fyldes til op over "max"-markeringen, er der fare for, at der sprøjter kogende vand ud.

### **Fare for forbrænding!**

Efter brug kan varmeelementets overflader forblive varme et stykke tid.



**ADVARSEL: Benyt ikke dette apparat i nærheden af badekar, brusenicher, vaskekommer eller andre beholdere, der indeholder vand.**

### **Kvælningsfare!**

Lad ikke børn lege med emballagen.

### **Fare for tilskadekomst!**

Forkert anvendelse af apparatet kan medføre skader.

### **OBS!**

**Rengøring af overflader, som kommer i kontakt med levnedsmidler!** Overhold de særlige henvisninger om rengøring i vejledningen.

**Tillykke med købet af dit nye apparat fra firmaet Bosch. Flere informationer om vores produkter findes på vores internetside.**

Denne brugsanvisning beskriver forskellige modeller.

---

## Dele og betjeningselementer

- 1 Lås til åbning af låget
- 2 Kontakt I/O ON/OFF
- 3 El-kedel med bund af rustfrit stål
- 4 El-kedel af rustfrit stål
- 5 Kontrollampe
- 6 Vandstandsviser
- 7 Basisdel med kabeloprulning

**Vigtigt:** El-kedlen må kun bruges med den medfølgende basisdel.

■ **El-kedlen må kun fyldes med vand.**

Mælk eller instant produkter brænder på og beskadiger apparatet. El-kedlen må ikke bruges uden vand og ikke fyldes for meget, vær opmærksom på **0,25** og **1,7/MAX** markeringen. Hvis der fyldes for meget vand i el-kedlen, koger vandet over!

---

## Før første brug

- Fjern klistermærker og folier.
- Rul ledningen ud af kabeloprulningen til den ønskede længde, og tilslut den.
- Fyld el-kedlen to gange med rent vand, og kog det begge gange, så den bliver helt ren.
- Kom en spiseske eddike i vandet første gang.

---

## Koge vand

- Fyld frisk vand gennem hældetuden eller det åbnede låg (træk låsen i retning af håndtaget).
- Den påfyldte mængde kan aflæses på vandstandsviseren. Fyld ikke mindre end 0,25 liter og ikke mere end 1,7 liter vand på!
- Luk låget med et klik og sæt el-kedlen på basisdelen.

- Træk kontakten op, kontrollampen lyser. Vandet opvarmes.
- El-kedlen slukker automatisk, når kogeprocessen er afsluttet.

Der kan også til enhver tid slukkes for apparatet ved at trykke kontakten I/O ON/OFF ned.

**OBS:** Løftes el-kedlen væk, før kogningen er færdig, og sættes den på igen, fortsættes kogningen ikke.

### Henvisninger:

- Må kun bruges med lukket låg, ellers slukker el-kedlen ikke.
- Kondensvand kan dannes på basisdelen. Det er der fysiske grunde til. Dette er helt normalt, el-kedlen er ikke utæt.
- Lad apparatet køle af i 5 minutter efter hver kogning, før det fyldes med vand igen.
- Tænd ikke for apparatet, hvis el-kedlen er tom, ellers slukker apparatet automatisk på grund af overhedningssikringen.

---

## Rengøring og vedligeholdelse

### Fare for elektrisk stød!

Apparatet må aldrig dyppes ned i vand eller kommes i opvaskemaskine.

Anvend ikke nogen damprenser.

- Træk netstikket ud.
- Tør kun den udvendige side af el-kedlen og basisdelen af med en fugtig klud. Der må ikke anvendes stærke eller skurende rengøringsmidler.
- Skyl herefter el-kedlen med rent vand.

## Afkalkning

Regelmæssig afkalkning

- forlænger apparatets levetid,
- sikrer en korrekt funktion,
- sparer energi.

Afkalk el-kedlen med eddike eller et almindeligt afkalkningsmiddel.

- Fyld el-kedlen med vand indtil markeringen **1,7/MAX** uden eddike eller afkalkningsmiddel, og lad vandet koge op.
- Kom enten lidt husholdningseddike i det varme vand, og lad det virke nogle timer, eller brug afkalkningsmiddel iht. producentens angivelser (overhold sikkerhedshenvisningerne).
- Skyl herefter el-kedlen med rent vand.

**Tip:** Afkalk el-kedlen ofte ved daglig anvendelse.

## Afhjælp selv små driftsforstyrrelser

Apparatet varmer ikke. Kontrollampen lyser ikke.

- Overhedningssikringen har reageret.
- Lad el-kedlen køle af i længere tid, så apparatet igen kan tændes.

Apparatet slukker før vandet koger.

- Maskinen er tilkalket.
- Afkalk apparatet iht. instruktionen.

## Tekniske data

Elektrisk tilslutning	220-240 V~ 50/60 Hz
Effekt	1800 W
Apparatets højde	216 mm
Apparatets bredde	230 mm
Apparatets dybde	180 mm
Påfyldningsmængde vand	1,70 L

## Bortskaffelse



Emballagen skal bortskaffes på miljøvenlig vis. Dette apparat er klassificeret iht. det europæiske direktiv 2012/19/EU om affald af elektrisk- og elektronisk udstyr (waste electrical and electronic equipment – WEEE). Dette direktiv angiver rammerne for indlevering og recycling af kasserede apparater gældende for hele EU. Du kan få nærmere informationer om aktuelle muligheder for bortskaffelse i faghandlen.

## Reklamationsret

På dette apparat yder Bosch 2 års reklamationsret. Købsnota skal altid vedlægges ved indsendelse til reparation, hvis denne ønskes udført indenfor retten til reklamation. Medfølger købsnota ikke, vil reparationen altid blive udført mod beregning.

### Indsendelse til reparation

Skulle Deres Bosch apparat gå i stykker, kan det indsendes til vort serviceværksted: BSH Hvidevarer A/S, Telegrafvej 4, 2750 Ballerup, tlf. 44 89 88 10.

Ret til ændringer forbeholdes.

---

## Sikkerhetsanvisninger

**Vennligst les denne bruksanvisningen nøye og følg den. Oppbevar bruksanvisningen til senere bruk! Legg ved disse anvisningene når du gir dette apparatet til andre. Dette apparatet er bare ment for bruk i private husholdninger.**

### **Fare for elektrisk støt!**

Apparatet skal bare brukes ved romtemperatur innendørs og opp til 2000 m høyde over havet. Apparatet skal bare kobles til via en forskriftsmessig montert stikkontakt med jording til et strømnett med vekselstrøm. Vær sikker på at systemet for husets beskyttelsesleder er forskriftsmessig installert. Apparatet skal bare tilkobles strømnettet og brukes i samsvar med opplysningene på typeskiltet. For å unngå farlige situasjoner må apparatet ikke repareres av andre enn produsentens kundeservice. Dette gjelder f.eks. ved utskifting av en skadet strømkabel.

Dette apparatet kan brukes av barn som er 8 år eller eldre, og av personer med reduserte fysiske eller mentale ferdigheter eller manglende erfaring og/eller kunnskaper, dersom dette skjer under tilsyn, eller de er blitt instruert i sikker bruk av apparatet og har forstått de farer som utgår fra det. Barn under 8 år må holdes unna apparatet og og strømkabelen og må ikke betjene apparatet. Barn må ikke leke med apparatet. Rengjøring og avkalking må ikke utføres av barn, med mindre de har fylt 8 år eller er eldre og er under oppsyn.

Unngå å søle på kontakten. Apparat, basisdel og strømkabel må aldri dypes i vann. Kannen skal kun brukes med den vedlagte basisdelen.

Den må ikke benyttes dersom nettkabelen eller maskinen er skadet på noen som helst måte. Trekk i tilfelle feil straks ut nettstøpselet eller slå av nettspenningen.

**⚠ Brannfare!**

Basisdelen og kannen må ikke settes på eller i nærheter av varme overflater, f.eks. komfyren. Forhindre fettsprut. Plasten kan bli skadet.

**⚠ Fare for skolding!**

Apparatet blir varmt under bruk. Hold derfor kun fast i grepet, og åpne bare lokket når apparatet er kaldt.

Bruk apparat bare med fastlåst lokk.

Hvis det fylles på apparatet til over "max"-merket, kan det oppstå fare på grunn av at det spruter ut kokende vann.

**⚠ Fare for forbrenninger!**

Overflatene på varmeelement kan være varme en viss tid etter bruk.



**ADVARSEL: Dette apparatet må ikke brukes i nærheten av badekar, dusj vask eller andre beholdere som er fylt med vann.**

**⚠ Kvelningsfare!**

La aldri små barn leke med innpakningsmaterialet.

**⚠ Fare for skade!**

Feil bruk av apparatet kan føre til personskader.

**⚠ Obs!**

**Rengjøring av overflater som kommer i kontakt med næringsmidler!** De spesielle instruksjonene om rengjøring i veiledningen skal følges.

## Gratulerer med ditt nye Bosch-produkt. Mer informasjon om våre produkter finder du på vår internettside.

Denne bruksveiledningen beskriver forskjellige modeller.

## Deler og betjeningselementer

- 1 Lås for å åpne lokket
- 2 PÅ/AV-bryter I/O
- 3 Kanne med bunn av rustfritt stål
- 4 Kanne av rustfritt stål
- 5 Kontrollampe
- 6 Vannstandsmåler
- 7 Fot med kabeloppvikling

**Viktig:** Kjelen skal kun brukes med den vedlagte basisdelen.

- **Vannkokeren må kun fylles med vann.** Melk eller instantprodukter kan brenne fast og ødelegge apparatet. Kannen må ikke brukes uten vann eller overfylles, vær oppmerksom på **0,25** og **1,7/MAX**-merket. Hvis det fylles for mye på vannkokeren, koker vannet over!

## Før første gangs bruk

- Fjern eksisterende klebemerker og folier.
- Vikle ønsket lengde kabel av kabeloppviklingen og koble den til.
- Fyll kjelen to ganger med rent vann og la det koke opp, slik at kjelen blir helt ren.
- Under første oppkokning kan du blande en spiseskje eddik i vannet.

## Vannkoking

- Fyll på friskt vann igjennom tuten eller det åpne lokket (trykk låsen mot håndtaket).
- Avles fyllmengden på vannstandsindikatoren. Fyll ikke på mindre enn 0,25 liter og ikke mer enn 1,7 liter vann!
- La lokket smekke på og sett kjelen på basisdelen.
- Trekk bryteren opp; kontrollampen tennes. Vannet varmes opp.
- Vannkokeren kobles automatisk ut etter avsluttet koking.

Apparatet kan når som helst slås av ved å trykke PÅ/AV-bryteren I/O ned.

**OBS:** Hvis kjelen tas av og settes på igjen før vannet har kokt opp, fortsetter ikke oppvarmingen.

### Merknader:

- Bruk apparatet bare med lukket lokk, ellers kobles ikke vannkokeren ut.
- Av fysiske grunner kan det dannes kondensvann på basisdelen. Dette er imidlertid en helt normal prosess, kjelen er ikke utett.
- La apparatet avkjøles i 5 minutter før du fyller på nytt vann etter hver koking.
- Apparatet må ikke slås på når kjelen er tom, ellers kobler overopphetingsvernet apparatet ut.

## Rengjøring og stell

### ⚠ Fare for elektrisk støt!

Apparatet må aldri dyppes ned i vann eller vaskes i oppvaskmaskin!  
Ikke bruk damprensere.

- Trekk ut støpselet.
- Kjelen og basisdelen må kun tørkes av utvendig med en fuktig klut. Ikke bruk sterke eller skurende rengjøringsmidler.
- Skyll deretter kannen med rent vann.

## Avkalking

Regelmessig avkalking:

- forlenger levetiden for apparatet.
- sikrer en korrekt funksjon.
- sparer energi.

Kjelen skal avkalkes med eddik eller et vanlig avkalkingsmiddel.

- Fyll kjelen med vann uten eddik eller avkalkingsmiddel opp til **1,7/MAX**-merket og la vannet få et oppkok.
- Ha deretter litt eddik i det varme vannet og la denne virke i flere timer, eller bruk avkalkingsmiddel i samsvar med produsentens opplysninger (overhold sikkerhetsinstruksene).
- Skyll deretter kannen med rent vann.

**Tips:** Hvis vannkokeren er i bruk daglig, bør den avkalkes oftere.

## Små feil som du selv kan rette på

Apparatet varmes ikke opp. Kontrolllampen lyser ikke.

- Overopphetingsvernet har utløst.
- La kjelen avkjøles en lengre periode, slik at apparatet på nytt kan slås på.

Apparatet slås av før vannet har kokt opp.

- Apparatet har kalkavleiringer.
- Apparatet må avkalkes i henhold til anvisningen.

## Tekniske data

Elektrisk tilkobling	220-240 V~ 50/60 Hz
Effekt	1800 W
Apparatets høyde	216 mm
Apparatbredde	230 mm
Apparatets dybde	180 mm
Fyllmengde vann	1,70 L

## Avfallshåndtering



Vennligst kast innpakningsmaterialet på en miljø- og forskriftsmessig måte. Dette apparatet er klassifisert i henhold til det europeiske direktivet 2012/19/EU om avhending av elektrisk- og elektronisk utstyr (waste electrical and electronic equipment – WEEE). Direktivet angir rammene for innlevering og gjenvinning av innbytteprodukter. Faghandelen kan gi opplysninger om aktuelle avfallsmottak.

## Garanti

For dette apparatet gjelder de garantibetingelser som er oppgitt av vår representant i de respektive land. Detaljer om disse garantibetingelsene får du ved å henvende deg til elektrohandelen der du har kjøpt apparatet. Ved krav i forbindelse med garantiytelser, er det i alle fall nødvendig å legge fram kvittering for kjøpet av apparatet.

Det tas forbehold om endringer.

---

## Säkerhetsanvisningar

**Läs bruksanvisningen noga innan du börjar använda maskinen! Spara bruksanvisningen. Bifoga de här instruktionerna om du ger maskinen till någon annan. Enheten är bara avsedd för normalt hemmabruk.**

### Risk för elektrisk stöt!

Apparaten får endast användas inomhus vid rumstemperatur och ej över 2000 m över havsytan. Maskinen får endast anslutas till ett elnät med växelström via ett föreskriftsenligt installerat, jordat eluttag. Förvissa dig om att skyddsledarsystemet i husets elektriska installation är installerat enligt föreskrifterna. Anslut och använd endast maskinen enligt uppgifterna på typskylten. Reparationer på maskinen, som t. ex. att byta ut en skadad kabel, får endast utföras av vår kundservice för att undvika faror.

Denna apparat kan användas av barn från 8 år och uppåt och av personer med reducerade fysiska, sensoriska eller mentala förmågor och brist på erfarenhet och/eller kunskap, om de står under överinseende eller om de instruerats i användningen av maskinen och informerats om riskerna.

Barn under 8 år får inte komma i närheten av apparaten och anslutningsledningen och får inte manövrera apparaten.

Barn får inte leka med apparaten. Rengöring och avkalkning får inte utföras av barn, såvida de inte är 8 år eller äldre och står under överinseende av vuxen.

Undvik att spilla något på kontaktdonet. Apparaten, basen eller nätkabeln får aldrig sänkas ner i vatten.

Använd endast kannan med den bifogade basen.

Använd endast om nätkabel och maskin är helt felfri. Vid fel skall nätstickkontakten omedelbart dras ut eller så skall nätspänningen slås ifrån.



### **Brandrisk!**

Basen eller kannan får inte placeras på eller i närheten av heta ytor, som t.ex. kokplattor. Förhindra fettstänk, plasten kan skadas.

### **Risk för brännskador!**

Apparaten blir varm under användningen. Fatta därför endast tag i den i handtaget. Öppna endast locket när apparaten är kall.

Apparaten får bara användas med fasthakat lock.

Om apparaten fyllts över markeringen "max" kan det uppkomma fara på grund av utstänkande kokande vatten.

### **Brännskaderisk!**

Efter användningen kan värmeelementets ytor fortfarande vara heta en stund.



**WARNING: Använd inte apparaten i närheten av badkar, duschar, tvättställ eller andra kärl som innehåller vatten.**

### **Kvävningsrisk!**

Barn får inte leka med förpackningsmaterial.

### **Risk för personskador!**

Fel användning av enheten kan medföra skador.

### **Varning!**

**Rengöring av ytor som kan komma i kontakt med livsmedel!**

Följ de särskilda rengöringsanvisningarna i bruksanvisningen.

**Vi gratulerar dig till ditt köp av en ny apparat från Bosch. Mer information om våra produkter finns på vår Internet-sida.**

Denna bruksanvisning beskriver olika modeller.

## Delar och reglage

- 1 Spärr för att öppna locket
- 2 Strömbrytare
- 3 Kanna med botten av rostfritt stål
- 4 Kanna av rostfritt stål
- 5 Kontrollampa
- 6 Vattennivåindikator
- 7 Bas med kabelvinda

**Viktigt:** Kannan får bara användas tillsammans med den medföljande basen.

- **Du får bara fylla på vatten i vattenkokaren.** Mjök eller instantprodukter kan bränna vid och skada den. Använd aldrig kannan utan vatten och överfyll den inte, beakta markeringarna **0,25** och **1,7 / MAX**. Om du överfyller vattenkokaren kokar vattnet över!

## Före första användningen

- Ta bort dekaler och folier.
- Rulla ut nätkabeln från kabelvindan till önskad längd och anslut den.
- Fyll kannan två gånger med rent vatten och koka upp vattnet så att kannan blir ordentligt rengjord.
- Tillsätt en matsked hushållsättika till det första uppkoket.

## Vattenkokning

- Fyll kannan med kallvatten genom pipen eller efter att ha öppnat locket (dra spärren mot handtaget).
- Läs av den påfyllda mängden på vattennivåskalan. Fyll inte på mindre än 0,25 liter eller mer än 1,7 liter vatten!
- Stäng locket så att det hakar i och placera kannan på basen.
- Dra strömbrytaren uppåt. Kontrollampen tänds. Vattnet hetas upp.
- Vattenkokaren stängs av automatiskt när kokningen är färdig.

Du kan också när som helst stänga av apparaten genom att trycka strömbrytaren nedåt.

**Observera:** Om du lyfter av kannan innan kokningen är färdig och sedan sätter ned den igen fortsätter inte kokningen.

### Observera:

- Använd apparaten bara om locket är stängt, annars stängs vattenkokaren inte av.
- Fysikaliska skäl gör att det kan bildas kondensvatten på basen. Detta är helt normalt, kannan är inte otät.
- Låt vattenkokaren svalna i 5 minuter efter varje kokning innan du fyller på vatten igen.
- Starta inte vattenkokaren när kannan är tom. Då stänger överhettningsskyddet av den automatiskt.

## Rengöring och skötsel

### Risk för elektrisk stöt!

Doppa aldrig vattenkokaren i vatten och kör den inte i diskmaskinen!

Använd aldrig ånga vid rengöring.

- Dra ur kontakten.
- Torka bara av kannan och basen utvändigt med en fuktig trasa. Använd inga starka eller repande rengöringsmedel.
- Skölj ur kannan med rent vatten.

## Avkalkning

Regelbunden avkalkning:

- förlänger apparatens livstid,
- garanterar felfri funktion,
- sparar energi.

Avkalka kannan med ättika eller med vanligt avkalkningsmedel som finns att köpa i handeln.

- Fyll kannan med vatten utan ättika eller avkalkningsmedel upp till markeringen **1,7/MAX** och låt det koka upp.
- Tillsätt lite hushållsättika i det heta vattnet och låt verka i flera timmar eller använd avkalkningsmedel enligt tillverkarens anvisningar (beakta säkerhetsanvisningarna).
- Skölj ur kannan med rent vatten.

**Tips:** Avkalka vattenkokaren oftare om du använder den varje dag.

## Så här avhjälper du själv mindre fel

Apparaten värms inte upp. Kontrolllampan tänds inte.

- Överhettningsskyddet har löst ut.
- Låt kannan svalna en längre stund så går det sedan att starta vattenkokaren igen.

Vattenkokaren stängs av innan kokningen är färdig.

- Vattenkokaren är igenkalkad.
- Avkalka vattenkokaren enligt anvisningarna.

## Tekniska data

Elanslutning	220-240 V~ 50/60 Hz
Effekt	1800 W
Apparathöjd	216 mm
Apparatbredd	230 mm
Apparatdjup	180 mm
Vattenvolym	1,70 liter

## Avfallshantering



Kassera förpackningen på ett miljövänligt sätt. Denna enhet är märkt i enlighet med den europeiska direktivet 2012/19/EU om avfall som utgörs av eller innehåller elektroniska produkter (waste electrical and electronic equipment – WEEE). Direktivet anger ramarna för inom EU giltigt återtagande och korrekt återvinning av uttjänta enheter. Kontakta din fackhandel om du vill ha ytterligare information.

## Konsumentbestämmelser

I Sverige gäller av EHL antagna konsumentbestämmelser. Den fullständiga texten finns hos din handlare. Spar kvittot.

Rätt till ändringar förbehålls.

---

## Turvallisuusohjeet

**Lue tämä käyttöohje huolellisesti läpi sekä noudata ohjeita. Säilytä ohjeet! Kun annat laitteen toiselle henkilölle, anna mukana myös tämä käyttöohje. Tämä laite on tarkoitettu käytettäväksi yksityisessä kotitaloudessa ja kodinomaisessa ympäristössä.**

### **⚠ Sähköiskun vaara!**

Käytä laitetta vain sisätiloissa huoneenlämmössä ja enint. 2000 metrin korkeudessa merenpinnan yläpuolella. Laitteen saa liittää vain määräysten mukaisesti asennetun, maadoitetun pistorasian kautta vaihtovirtaverkkoon. Varmista, että talon sähkömaadoitusjärjestelmä on asennettu määräysten mukaisesti. Laitetta saa käyttää ja sen saa kytkeä sähköverkkoon vain tyyppikilven merkintöjen mukaisesti. Laitteen saa korjata (esim. viallisen johdon vaihtaminen) vain valtuuttamamme asiakaspalvelu, jotta välttyään mahdollisilta vaaratilanteilta.

Yli 8-vuotiaat lapset ja fyysisiltä, sensorisilta tai henkisiltä valmiuksiltaan rajoitteiset taikka kokemattomat ja/tai taitamattomat henkilöt voivat käyttää tätä laitetta, jos heidän turvallisuudestaan vastaava henkilö valvoo heitä tai on perehdyttänyt heidät laitteen turvalliseen käyttöön ja käytöstä aiheutuviin vaaroihin. Alle 8-vuotiaat lapset pidettävä loitolla laitteesta ja virtajohdosta eivätkä he saa käyttää laitetta. Lapset eivät saa leikkiä laitteella. Lapset eivät saa suorittaa puhdistusta ja kalkinpoistoa, paitsi jos he ovat 8-vuotiaita tai vanhempia ja heitä valvotaan.

Varo läikyttämästä mitään liittimen päälle. Älä milloinkaan upota laitetta, alustaa tai virtajohtoa veteen.

Käytä kannua vain oheisen alustan kanssa.

Käytä laitetta vain, kun johdossa ja laitteessa ei ole mitään vikaa.

Vikatapauksissa vedä verkkopistoke heti ulos pistorasiasta tai katkaise verkkojännite.

### **Palovaara!**

Älä aseta alustaa tai kannua kuumien pintojen, esim. keittolevyjen, päälle tai läheisyyteen. Estä rasvaroiskeet, muovi voi vioittua.

### **Polttamisvaara!**

Laite kuumenee käytön aikana. Tartu vain kahvaan kiinni ja avaa kansi vain, kun se on kylmä.

Käytä laitetta vain, kun sen kansi on lukittunut.

Vaaratilanne saattaa syntyä roiskuvan kiehuvan veden vuoksi, jos laite on täytetty "max"-merkinnän yli.

### **Palovamman vaara!**

Lämmityselementin pinnat voivat olla kuumia vielä jonkin aikaa käytön päätyttyä.



**VAROITUS: Tätä laitetta ei saa käyttää kylpyammeiden, suihkujen, pesualtaiden tai muiden vettä sisältävien astioiden läheisyydessä.**

### **Tukehtumisvaara!**

Älä anna lasten leikkiä pakkausmateriaalilla.

### **Loukkaantumisvaara!**

Laitteen väärinkäyttö voi johtaa loukkaantumisiin.

### **Huomio!**

**Elintarvikkeiden kanssa kosketuksissa olevien pintojen puhdistus!** Käyttöoppaassa annettuja erityisiä puhdistusohjeita on noudatettava.

**Onneksi olkoon, valintasi on Bosch.**  
**Lisätietoja tuotteistamme löydät**  
**internet-sivuiltamme.**

Tämä käyttöohje koskee useita eri malleja.

## Laitteen osat

- 1 Lukitsin kannen avaamiseen
- 2 Virtakytkin I/O
- 3 Teräspohjainen kannu
- 4 Teräskannu
- 5 Merkkivalo
- 6 Vesimäärän näyttö
- 7 Alusta ja johtokela

**Tärkeää:** Käytä kannua vain sen mukana toimitetun alustan kanssa.

- **Täytä vedenkeittimeen ainoastaan vettä.** Maito tai pikajuomatuotteet palavat kiinni pohjaan ja laite vaurioituu. Älä käytä kannua ilman vettä, huomioi **0,25** ja **1,7/MAX** -merkinnät. Vesi kiehuu yli, jos kannu täytetään liian täyteen!

## Ennen ensimmäistä käyttöä

- Poista tarrat ja muovit.
- Kierrä johtoa ulos johtokelasta tarvittava määrä ja pistä pistorasiaan.
- Puhdista kannu täyttämällä se kaksi kertaa puhtaalla vedellä ja keittämällä vesi.
- Lisää ensimmäiseen keitettävään veteen ruokalusikallinen talousetikkaa.

## Veden keittäminen

- Kaada kannuun raikasta vettä kaatonokan tai avatun kannen kautta (vedä lukitsinta kahvan suuntaan).
- Tarkista täyttömäärä vesimäärän mitta-asteikosta. Älä täytä vettä vähempää kuin 0,25 litraa ja enempää kuin 1,7 litraa!
- Sulje kansi, niin että se napsahtaa kiinni, ja aseta kannu alustalle.
- Vedä kytkintä ylöspäin; merkkivalo syttyy. Vesi kuumenee.
- Vedenkeitin kytketty automaattisesti pois päältä veden kiehattua.

Laite voidaan kytkeä milloin tahansa pois päältä painamalla virtakytkin I/O alas.

**Huomio:** Jos nostat kannun alustalta, ennen kuin vesi on kiehunut, ja pistät sen sitten takaisin alustalle, ei kiehuminen jatku.

### Ohjeita:

- Käytä keitintä vain kannen ollessa kiinni; vedenkeitin ei muuten kytkeydy pois päältä.
- Alustaan voi fysikaalisista syistä muodostua kondenssivettä. Se on normaalia eikä ole merkki siitä, että kannu vuotaa.
- Anna laitteen jäähtyä jokaisen keittovaiheen jälkeen 5 minuuttia, ennen kuin täytät sen uudelleen vedellä.
- Älä käynnistä laitetta, jos kannu on tyhjä, koska ylikuumenemissuoja sammuttaa laitteen muuten automaattisesti.

## Puhdistus ja hoito

### ⚠ Sähköiskun vaara!

Älä koskaan upota laitetta veteen tai pese sitä astianpesukoneessa. Älä käytä höyrypesuria.

- Irrota pistoke pistorasiasta.
- Puhdista kannun ja alustan ulkopinta vain kostealla pyyhkeellä. Älä käytä voimakkaita tai hankaavia puhdistusaineita.
- Huuhtele kannu puhtaalla vedellä.

## Kalkinpoisto

Säännöllinen kalkinpoisto:

- pidentää laitteen käyttöikää.
- varmistaa moitteettoman toiminnan.
- säästää energiaa.

Poista kalkki kannusta etikalla tai tarkoitukseen sopivalla, tavallisella kalkinpoistoaineella.

- Täytä kannu **1,7/MAX** -merkintään asti vedellä ilman etikkaa tai kalkinpoistoainetta ja kiehauta vesi.
- Kaada kuumaan veteen etikkaa ja anna sen vaikuttaa useamman tunnin ajan tai käytä kalkinpoistoainetta valmistajan ohjeiden mukaan (huomioi turvallisuusohjeet).
- Huuhtele kannu puhtaalla vedellä.

**Vinkki:** Poista kalkki useammin, kun vedenkeitintä käytetään päivittäin.

## Ohjeita käyttöhäiriöiden varalle

Laite ei kuumene. Merkkivalo ei pala.

– Ylikuumenemissuoja on kytkeytynyt päälle.

- Anna kannun jäähtyä riittävän kauan, jotta laitteen voi taas käynnistää.

Laite kytkeytyy pois päältä, ennen kuin vesi on kiehunut.

– Laitteeseen on kertynyt kalkkia.

- Poista kalkki ohjeiden mukaisesti.

## Tekniset tiedot

Sähköliitäntä	220-240 V~ 50/60 Hz
Teho	1800 W
Laitteen korkeus	216 mm
Laitteen leveys	230 mm
Laitteen syvyys	180 mm
Veden täyttömäärä	1,70 L

## Jätehuolto



Hävitä pakkaus ympäristöystävällisesti. Tämän laitteen merkintä

perustuu käytettyjä sähkö- ja elektroniikkalaitteita (waste electrical and electronic equipment – WEEE) koskevaan direktiiviin 2012/19/EU.

Tämä direktiivi määrittää käytettyjen laitteiden palautus- ja kierrätys-säännökset koko EU:n alueella. Tietoja oikeasta jätehuollosta saa myyjältä tai kunnalliselta jäteneuvojalta.

## Takuu

Tälle laitteelle ovat voimassa maahantuojan myöntämät takuuehdot. Täydelliset takuuehdot saat myyntiliikkeeltä, josta olet ostanut laitteen. Takuutapauksessa on näytettävä ostokuitti.

Oikeus muutoksiin pidätetään.

---

## Indicaciones de seguridad

**¡Por favor, lea atentamente las Instrucciones de uso y a continuación proceda y guárdelas! No olvide adjuntar estas instrucciones si entrega el aparato a otra persona. Este aparato ha sido diseñado exclusivamente para uso doméstico.**

### ¡Peligro de descargas eléctricas!

Utilice la máquina sólo dentro de casa y a temperatura ambiente y no utilizarlo por encima de los 2000 m sobre el nivel del mar. El aparato sólo puede conectarse a una fuente de alimentación con corriente alterna través de un enchufe reglamentario con puesta a tierra. Asegúrese de que el terminal de tierra protector de la instalación doméstica está instalado de acuerdo con las normas vigentes. Conecte y opere el aparato solamente conforme a los datos de la placa de características. Las reparaciones en el aparato, como por ejemplo, el cambio de un cable de alimentación dañado, deben ser realizadas sólo por nuestro servicio al cliente para evitar peligros.

Este aparato puede ser manejado por niños de 8 o más años y por personas con facultades físicas, sensoriales o mentales disminuidas o bien con falta de experiencia y/o de conocimientos, si lo hacen bajo supervisión o han sido instruidas acerca del uso seguro del aparato y han comprendido los peligros resultantes de ello. Los niños menores de 8 años deben mantenerse alejados del aparato y del cable de alimentación, y además no deben manejar el aparato. Los niños no deben jugar con el aparato. La limpieza y la descalcificación no deben ser realizadas por niños, a menos que sean mayores de 8 años y la realicen bajo supervisión.

Evitar que se derramen líquidos sobre el conector. Nunca introducir el aparato, la base o el cable de red dentro del agua. Utilice la jarra sólo con la base suministrada.

Utilizar exclusivamente cuando el cable de alimentación y el aparato no presenten daños. En caso de errores, desenchufar inmediatamente o desconectar la tensión de alimentación.



### ¡Peligro de incendio!

No coloque la base ni la jarra sobre o cerca de superficies calientes, como p. ej. placas eléctricas. -Evitar las salpicaduras de grasa, ya que podrían dañar el plástico.

### ¡Peligro de quemaduras!

El aparato se calienta durante el uso. Por tanto, toque sólo el asa y abra la tapa sólo cuando se haya enfriado.

Utilizar el aparato con la tapa encajada.

Si el aparato se llena por encima de la marca “max”, podría generarse una situación de peligro por salpicaduras de agua hirviendo.

### ¡Peligro de quemaduras!

Las superficies de los elementos o placas calefactores pueden permanecer calientes durante algún tiempo después del uso.



**ADVERTENCIA: No usar el aparato cerca de bañeras, duchas, lavabos u otros recipientes que contengan agua.**

### ¡Peligro de asfixia!

No deje que los niños jueguen con el embalaje.

### ¡Peligro de lesiones!

Un uso erróneo del aparato puede causar lesiones.

### ¡Atención!

**¡Limpieza de superficies en contacto con alimentos!** Deben observarse las indicaciones de limpieza especiales de las instrucciones.

**Enhorabuena por haber comprado este aparato de la casa Bosch. Ha adquirido un producto de gran calidad que le satisfará enormemente.**

Las presentes instrucciones de uso son válidas para diferentes modelos del aparato.

## Piezas y elementos de manejo

- 1 Pestillo para abrir la tapa
- 2 Interruptor **I/O** ON/OFF
- 3 Jarra con fondo de acero inoxidable
- 4 Jarra de acero inoxidable
- 5 Piloto de control
- 6 Indicador del nivel de agua
- 7 Base con recogecables

**Importante:** Utilice la jarra sólo con la base suministrada.

- **Llene el hervidor de agua únicamente con agua.** La leche o las bebidas de preparación instantánea pueden pegarse y dañar el aparato. No utilice la jarra sin agua ni la llene demasiado, respete las marcas **0,25** y **1,7/MAX**. Si el hervidor de agua está demasiado lleno, el agua se derramará al hervir.

## Antes de usar el aparato por primera vez

- Retire los adhesivos y las láminas existentes.
- Desenrolle la cantidad de cable que desee del recogecables y conéctelo.
- Llene la jarra de agua limpia y hiérvala. Repita esta operación dos veces para limpiarla bien.
- La primera vez que la ponga a hervir, añada una cucharada de vinagre.

## Hervir agua

- Abra la tapa de la jarra (desplace el pestillo en dirección hacia al asa) o utilice la boca de la jarra y llénela de agua potable.
- Lea la cantidad de llenado en el indicador de nivel de agua. ¡No llenar menos de 0,25 litros ni más de 1,7 litros de agua!
- Encaje la tapa hasta que cierre y coloque la jarra en la base.
- Al desplazar el interruptor hacia arriba, el piloto de control se ilumina. El agua empieza a calentarse.
- El hervidor de agua se desconecta automáticamente tras finalizar el proceso de ebullición.

El aparato puede desconectarse en cualquier momento desplazando el interruptor **I/O** ON/OFF hacia abajo.

**Atención:** Si la jarra se retira de la base antes de que el agua hierva y se vuelve a colocar sobre ella, el proceso de ebullición no continuará.

### Notas:

- Utilice solamente con la tapa cerrada. De lo contrario, el hervidor de agua no se desconecta.
- Por razones físicas, puede formarse agua de condensación en la base. Esto es un fenómeno perfectamente normal, por lo que no se trata de falta de estanqueidad o fugas de la jarra.
- Después de cada uso, deje enfriar el aparato durante 5 minutos antes de volver a llenarlo de agua.
- No conecte el aparato con la jarra vacía. De lo contrario, se desconectará automáticamente mediante la protección contra sobrecalentamiento.

## Limpieza y cuidado

### ⚠ ¡Peligro de descarga eléctrica!

No sumerja nunca el aparato en agua ni trate de lavarlo en el lavavajillas.

No utilice limpiadores de vapor.

- Extraiga el cable de conexión de la toma de corriente.
- Limpie el exterior de la jarra y la base sólo con un paño húmedo. No utilice productos de limpieza corrosivos ni abrasivos.
- Vuelva a enjuagar la jarra con agua limpia.

## Descalcificación

Una descalcificación periódica

- prolonga la vida útil del aparato;
- garantiza un funcionamiento óptimo;
- reduce el consumo de energía.

Descalcifique la jarra con vinagre o un descalcificador de venta en establecimientos comerciales.

- Llene la jarra de agua (sin vinagre ni descalcificador) hasta la marca **1,7/MAX** y déjela hervir.
- Vierta un poco de vinagre en el agua hirviendo y déjelo actuar durante varias horas o utilice un descalcificador siguiendo las indicaciones de su fabricante (observe las indicaciones de seguridad).
- Vuelva a enjuagar la jarra con agua limpia.

**Sugerencia:** Si lo utiliza a diario, descalcifique el hervidor de agua con frecuencia.

## Pequeñas averías de fácil solución

El aparato no calienta. El piloto de control no se ilumina.

– Se ha activado la protección contra sobrecalentamiento.

- Deje enfriar la jarra durante más tiempo para poder volver a conectar el aparato.

El aparato se desconecta antes de finalizar el proceso de ebullición.

– El aparato está calcificado.

- Descalcifique el aparato según las instrucciones previas.

## Características técnicas

Conexión eléctrica	220-240 V~ 50/60 Hz
Potencia	1800 W
Altura del aparato	216 mm
Anchura del aparato	230 mm
Profundidad del aparato	180 mm
Capacidad de agua	1,70 L

## Eliminación



Elimine el embalaje respetando el medio ambiente. Este aparato está marcado con el símbolo de cumplimiento con la Directiva Europea 2012/19/UE relativa a los aparatos eléctricos y electrónicos usados (Residuos de aparatos eléctricos y electrónicos RAEE). La directiva proporciona el marco general válido en todo el ámbito de la Unión Europea para la retirada y la reutilización de los residuos de los aparatos eléctricos y electrónicos. Infórmese sobre las vías de eliminación actuales en su distribuidor.

---

## Garantía

Bosch se compromete a reparar o reponer de forma gratuita durante un período de 24 meses, a partir de la fecha de compra por el usuario final, las piezas cuyo defecto o falta de funcionamiento obedezca a causas de fabricación, así como la mano de obra necesaria para su reparación, siempre y cuando el aparato sea llevado por el usuario al taller del Servicio Técnico Autorizado por Bosch.

En el caso de que el usuario solicitara la visita del Técnico Autorizado a su domicilio para la reparación del aparato, estará obligado el usuario a pagar los gastos del desplazamiento.

Esta garantía no incluye: lámparas, cristales, plásticos, ni piezas estéticas, reclamadas después del primer uso, ni averías producidas por causas ajenas a la fabricación o por uso no doméstico. Igualmente no están amparadas por esta garantía las averías o falta de funcionamiento producidas por causas no imputables al aparato (manejo inadecuado del mismo, limpiezas, voltajes e instalación incorrecta) o falta de seguimiento de las instrucciones de funcionamiento y mantenimiento que para cada aparato se incluyen en el folleto de instrucciones.

Para la efectividad de esta garantía es imprescindible acreditar por parte del usuario y ante el Servicio Autorizado de Bosch, la fecha de adquisición mediante la correspondiente FACTURA DE COMPRA que el usuario acompañará con el aparato cuando ante la eventualidad de una avería lo tenga que llevar al Taller Autorizado.

La intervención en el aparato por personal ajeno al Servicio Técnico Autorizado por Bosch, significa la pérdida de garantía. **GUARDE POR TANTO LA FACTURA DE COMPRA.**

Todos nuestros técnicos van provistos del correspondiente carnet avalado por ANFEL (Asociación Nacional de Fabricantes de Electrodomésticos) que le acredita como Servicio Autorizado de Bosch.

Reservado el derecho a cambios y modificaciones sin previo aviso.

---

## Avisos de segurança

**Ler atentamente as instruções de utilização, agir em conformidade com as instruções e guardá-las! Entregar estas instruções de serviço sempre que o aparelho for cedido a terceiros. Este aparelho destina-se exclusivamente a uso privado e doméstico.**

### **⚠ Perigo de choque eléctrico!**

Utilize o aparelho apenas em espaços interiores à temperatura ambiente e até 2000 m acima do nível do mar. O aparelho deve ser ligado a uma rede eléctrica com corrente alternada apenas através de uma tomada corretamente instalada. Certifique-se de que o sistema fio terra da alimentação eléctrica doméstica foi instalado corretamente. Ligar e utilizar o aparelho apenas em conformidade com as indicações da chapa de características. Para evitar situações de perigo, as reparações no aparelho, por ex., substituição de um cabo eléctrico danificado, apenas podem ser realizadas pelo nosso serviço de assistência técnica.

Este aparelho pode ser utilizado por crianças a partir dos 8 anos de idade e por pessoas com capacidades físicas, sensoriais ou mentais limitadas ou com falta de experiência e/ou conhecimentos, desde que supervisionadas ou informadas sobre como trabalhar com o aparelho de forma segura e instruídas sobre os perigos inerentes. O aparelho e o cabo eléctrico devem ser mantidos fora do alcance de crianças com idade inferior a 8 anos, as quais não podem operar o aparelho. As crianças não podem brincar com o aparelho.

Limpeza e descalcificação não podem ser efectuadas por crianças, a menos que estas tenham idade igual ou superior a 8 anos e sob supervisão de adultos.

Evitar derramar líquido sobre o conector. Nunca mergulhar dentro de água o aparelho, a base e o cabo de alimentação. Utilizar a cafeteira apenas com a base fornecida.

Utilizar o aparelho apenas se o cabo eléctrico e o aparelho não apresentarem danos. Em caso de anomalia, retire imediatamente a ficha da tomada ou desligue a tensão de rede.

### **⚠ Perigo de incêndio!**

Não colocar a base ou a cafeteira sobre ou na proximidade de superfícies quentes, como por exemplo placas de fogão. Evitar salpicos de gordura, o plástico pode ficar danificado.

### **⚠ Perigo de queimaduras!**

O aparelho aquece durante a utilização. Por isso, agarrar apenas na pega e abrir a tampa somente quando estiver fria.

Utilizar o aparelho apenas com a tampa fechada.

Se o aparelho for enchido por cima da marca „max.“, poderá surgir uma situação perigosa por respingos de água a ferver.

### **⚠ Perigo de queimadura!**

Após a utilização, as superfícies do elemento de aquecimento ainda podem permanecer quentes durante algum tempo.



**AVISO: Não utilizar este aparelho na proximidade de banheiras, duchas, lavatórios ou outros recipientes que contenham água.**

### **⚠ Risco de sufoco!**

Não permitir a crianças brincar com o material de embalagem.

### **⚠ Perigo de ferimentos!**

Uma utilização errada do aparelho pode causar ferimentos.

### **⚠ Atenção!**

**Limpeza de superfícies que entram em contacto com os alimentos!** As notas especiais relativas à limpeza nas instruções devem ser observadas.

**Muitos parabéns por ter comprado este aparelho da marca Bosch. Adquiriu um produto de elevada qualidade que lhe irá proporcionar muita satisfação.**

Estas Instruções de serviço referem-se a vários modelos.

---

## Componentes e elementos de comando

- 1 Trinco para abertura da tampa
- 2 Interruptor I/O Ligar/Desligar
- 3 Fervedor com o fundo em aço inox
- 4 Fervedor em aço inox
- 5 Lâmpada de controlo
- 6 Indicação do nível de água
- 7 Base com enrolamento do cabo

**Importante:** Utilizar o fervedor apenas com a base fornecida.

- **Encher o fervedor da água exclusivamente com água.** Leite ou produtos instantâneos queimam-se e danificam o aparelho. Não operar o fervedor sem água nem enchê-lo demasiado, respeitar as indicações **0,25** e **1,7/MAX**. Se encher demasiado o fervedor, a água a ferver transbordará!

---

## Antes da primeira utilização

- Remover os autocolantes e as películas existentes.
- Desenrolar o cabo do enrolamento até ao comprimento desejado e ligá-lo.
- Encher o fervedor duas vezes com água limpa e deixar ferver para limpar completamente o aparelho.
- Na primeira fervura, adicionar uma colher de sopa de vinagre.

---

## Ferver a água

- Encher água fresca pelo bico ou pela tampa aberta (puxar o trinco no sentido da pega).
- Ler a quantidade de enchimento na indicação do nível de água. Não encher com menos do que 0,25 litros nem mais do que 1,7 litros de água!

- Para fechar, deixar que a tampa encaixe e colocar o fervedor na base.
- Puxar interruptor para cima, a lâmpada de controlo acende-se. A água é aquecida.
- O fervedor desliga-se automaticamente depois de terminado o processo de fervura.

O aparelho pode ser desligado em qualquer momento pressionando o interruptor I/O Ligar/Desligar para baixo.

**Atenção:** Se o fervedor for levantado antes da operação de fervura da água terminar e novamente assente na base, a operação de fervura não prossegue.

### Notas:

- O aparelho só pode funcionar com a tampa fechada, caso contrário o fervedor não se desliga.
- Por motivos físicos, pode formar-se água de condensação na base. No entanto, esta é uma reação normal, não significando que o fervedor tenha uma fuga.
- Após cada fervura, deixar o aparelho arrefecer durante 5 minutos, antes de voltar a enchê-lo com água.
- Não ligar o aparelho se o fervedor estiver vazio, caso contrário, a proteção contra sobreaquecimento desliga o aparelho automaticamente.

---

## Limpeza e conservação

### Perigo de choque elétrico!

Nunca mergulhar o aparelho em água nem o lavar na máquina de lavar loiça!

Nunca utilizar aparelhos de limpeza a vapor.

- Retire a ficha da tomada.
- Limpar a estrutura exterior do fervedor e a base somente com um pano húmido. Não utilizar detergentes agressivos ou abrasivos.
- Enxaguar novamente o fervedor com água limpa.

## Descalcificar

A descalcificação regular:

- prolonga a vida do aparelho.
- garante um funcionamento perfeito.
- poupa energia.

Descalcificar o fervedor com vinagre ou um produto para descalcificação corrente no mercado.

- Encher o fervedor com água sem vinagre nem produto para descalcificação até à indicação **1,7/MAX** e deixar ferver.
- Adicionar um pouco de vinagre à água quente e deixar atuar durante várias horas ou aplicar um produto de descalcificação de acordo com as especificações do fabricante (respeitar as indicações de segurança).
- Enxaguar novamente o fervedor com água limpa.

**Dica:** Descalcificar regularmente o fervedor de água, caso seja utilizado todos os dias.

## Eliminação de pequenas anomalias

O aparelho não aquece. A lâmpada de controlo não se acende.

– A proteção contra sobreaquecimento foi ativada.

- Deixar o fervedor arrefecer durante bastante tempo para poder ligar novamente o aparelho.

O aparelho desliga antes de terminar o processo de fervura.

– O aparelho tem calcário.

- Descalcificar o aparelho de acordo com as indicações já mencionadas.

## Dados técnicos

Ligação elétrica	220-240 V~ 50/60 Hz
Potência	1800 W
Altura do aparelho	216 mm
Largura do aparelho	230 mm
Profundidade do aparelho	180 mm
Capacidade de água	1,70 l

## Eliminação do aparelho



Eliminar a embalagem de forma ecológica. Este aparelho está marcado em conformidade com a Directiva 2012/19/UE relativa aos resíduos de equipamentos eléctricos e electrónicos (waste electrical and electronic equipment – WEEE).

A directiva estabelece o quadro para a criação de um sistema de recolha e valorização dos equipamentos usados válido em todos os Estados Membros da União Europeia.

Contactar o revendedor especializado para mais informações.

## Garantia

Para este aparelho vigoram as condições de garantia publicadas pelo nosso representante no país em que o mesmo for adquirido. O representante onde comprou o aparelho poderá dar-lhe mais pormenores sobre este assunto. Para a prestação de qualquer serviço dentro da garantia é, no entanto, necessária a apresentação do documento de compra do aparelho.

Salvo alterações técnicas.



## Υποδείξεις ασφαλείας

**Διαβάστε παρακαλώ προσεχτικά τις οδηγίες χρήσης, συμμορφωθείτε μ' αυτές και φυλάξτε τις! Η συσκευή θα πρέπει να συνοδεύεται από τις παρούσες οδηγίες όταν παραδίδεται σε έναν άλλο χρήστη. Αυτή η συσκευή προορίζεται μόνο για την οικιακή χρήση και το οικιακό περιβάλλον.**

### **⚠ Κίνδυνος ηλεκτροπληξίας!**

Χρησιμοποιείτε τη συσκευή μόνο σε εσωτερικούς χώρους, σε θερμοκρασία δωματίου και σε υψόμετρο μέχρι 2000 m πάνω από τη στάθμη της θάλασσας. Η συσκευή επιτρέπεται να συνδεθεί σε ένα δίκτυο εναλλασσομένου ρεύματος μόνο μέσω μιας πρίζας, εγκατεστημένης σύμφωνα με τους κανονισμούς. Εξασφαλίστε, ότι το σύστημα αγωγών προστασίας (γείωση) της ηλεκτρικής εγκατάστασης του σπιτιού έχει εγκατασταθεί σύμφωνα με τους κανονισμούς.

Συνδέστε και χρησιμοποιείτε τη συσκευή μόνο σύμφωνα με τα στοιχεία στην πινακίδα τύπου. Οι επισκευές στη συσκευή, όπως π.χ. η αντικατάσταση ενός χαλασμένου καλωδίου τροφοδοσίας, επιτρέπεται να γίνει μόνο από τα δικά μας κέντρα εξυπηρέτησης πελατών, για να αποφευχθούν έτσι επικίνδυνες καταστάσεις. Αυτή η συσκευή μπορεί να χρησιμοποιηθεί από παιδιά από 8 ετών και πάνω και από άτομα με περιορισμένες φυσικές, αισθητήριες ή πνευματικές ικανότητες ή με ανεπαρκή εμπειρία και/ή ανεπαρκείς γνώσεις, όταν επιτηρούνται ή έχουν ενημερωθεί σχετικά με την ασφαλή χρήση της συσκευής και έχουν κατανοήσει τους πιθανούς από τη χρήση της συσκευής κινδύνους. Τα παιδιά κάτω των 8 ετών πρέπει να κρατιούνται μακριά από τη συσκευή και το ηλεκτρικό καλώδιο σύνδεσης και δεν επιτρέπεται να χειριστούν τη συσκευή. Τα παιδιά δεν επιτρέπεται να παίζουν με τη συσκευή.

Ο καθαρισμός και η απασβέστωση δεν επιτρέπεται να γίνουν από παιδιά, εκτός εάν είναι 8 ετών ή μεγαλύτερα και επιτηρούνται. Μην επιτρέψετε να χυθούν υγρά στο φισ. Μην βυθίζετε ποτέ τη συσκευή, τη βάση ή το ηλεκτρικό καλώδιο στο νερό. Χρησιμοποιείτε την κανάτα μόνο με τη συμπαραδιδόμενη βάση. Χρησιμοποιείτε τη συσκευή μόνο, όταν το ηλεκτρικό καλώδιο και η συσκευή δεν παρουσιάζουν καμία ζημιά. Σε περίπτωση βλάβης τραβήξτε αμέσως το φισ από την πρίζα ή διακόψε την τάση του δικτύου.

### **⚠ Κίνδυνος πυρκαγιάς!**

Μην τοποθετείτε τη βάση ή την κανάτα πάνω ή κοντά σε πολύ ζεστές επιφάνειες, όπως π.χ. πλάκες εστιών. Αποτρέψτε το πιπίλισμα του λίπους, το συνθετικό υλικό μπορεί να υποστεί ζημιά.

### **⚠ Κίνδυνος ζεματίσματος!**

Η συσκευή θερμαίνει κατά τη διάρκεια της χρήσης. Γι' αυτό πιάνετε τη συσκευή μόνο από τη λαβή και ανοίγετε το καπάκι μόνο, εφόσον έχει κρυώσει. Χρησιμοποιείτε τη συσκευή μόνο με ασφαλισμένο καπάκι. Εάν γεμίσει η συσκευή πάνω από το μαρκάρισμα «max.», μπορεί να υπάρξει κίνδυνος από το εξερχόμενο βραστό νερό.

### **⚠ Κίνδυνος εγκαυμάτων!**

Μετά τη χρήση οι επιφάνειες του θερμαντικού σώματος μπορεί να είναι ακόμη καυτές για λίγο χρόνο.



**ΠΡΟΕΙΔΟΠΟΙΗΣΗ:** Μη χρησιμοποιείτε αυτή τη συσκευή κοντά σε μπανιέρες, ντους, νιπτήρες ή κοντά σε άλλα δοχεία που περιέχουν νερό.

### **⚠ Κίνδυνος ασφυξίας!**

Μην αφήγετε τα παιδιά να παίζουν με το υλικό συσκευασίας.

### **⚠ Κίνδυνος τραυματισμού!**

Η λάθος χρήση της συσκευής μπορεί να οδηγήσει σε τραυματισμούς.

### **⚠ Προσοχή!**

**Καθαρισμός των επιφανειών που έρχονται σε επαφή με τρόφιμα!** Προσέξτε τις ειδικές υποδείξεις για τον καθαρισμό στις οδηγίες.

**Συγχαρητήρια για την αγορά της νέας σας συσκευής από τον Οίκο Bosch. Περαιτέρω πληροφορίες σχετικά με τα προϊόντα μας θα βρείτε στην ιστοσελίδα μας.**

Αυτές οι οδηγίες χρήσης περιγράφουν διάφορα μοντέλα.

## Εξαρτήματα και στοιχεία χειρισμού

- 1 Σύρτης για το άνοιγμα του καπακιού
- 2 Διακόπτης I/O On/Off
- 3 Κανάτα με πάτο από ανοξείδωτο ασάλι
- 4 Κανάτα από ανοξείδωτο ασάλι
- 5 Λυχνία ελέγχου
- 6 Ένδειξη στάθμης νερού
- 7 Βάση με τυλιχτήρα καλωδίου

**Σημαντικό:** Χρησιμοποιείτε την κανάτα μόνο με τη συμπαραδιδόμενη βάση.

- **Γεμίζετε το βραστήρα νερού αποκλειστικά με νερό.** Γάλα ή στιγμιαία προϊόντα καίγονται στον πυθμένα και καταστρέφουν τη συσκευή. Μη χρησιμοποιείτε την κανάτα χωρίς νερό ή υπερβολικά γεμάτη, προσέξτε το μαρκάρισμα **0,25** και **1,7/MAX.** Σε περίπτωση υπερπλήρωσης του βραστήρα του νερού αναβράζει το νερό και ξεχειλίζει!

## Πριν την πρώτη χρήση

- Αφαιρέστε τα αυτοκόλλητα και τις μεμβράνες που υπάρχουν.
- Ξετυλίξτε το καλώδιο παροχής από τον τυλιχτήρα του καλωδίου στο επιθυμητό μήκος και συνδέστε το.
- Γεμίστε την κανάτα δύο φορές με καθαρό νερό και αφήστε το νερό κάθε φορά να βράσει, για να καθαρίσει εντελώς.
- Στο πρώτο βράσιμο προσθέστε μια κουταλιά ξίδι.

## Βράσιμο νερού

- Μέσα από το στόμιο ή το ανοιχτό καπάκι (τραβήξτε τον σύρτη στην κατεύθυνση της λαβής) προσθέστε καθαρό νερό.
- Διαβάστε την ποσότητα πλήρωσης στην ένδειξη της στάθμης του νερού. Μην προσθέσετε λιγότερο από 0,25 λίτρα και όχι περισσότερο από 1,7 λίτρα νερό!
- Για το κλείσιμο αφήστε το καπάκι να ασφαλίσει και τοποθετήστε την κανάτα πάνω στη βάση.
- Τραβήξτε τον διακόπτη προς τα επάνω, η λυχνία ελέγχου ανάβει. Το νερό ζεσταίνεται.
- Ο βραστήρας του νερού μετά τη λήξη της διαδικασίας του βρασμού απενεργοποιείται αυτόματα.

Πιέζοντας τον διακόπτη I/O On/Off προς τα κάτω, μπορεί να απενεργοποιηθεί η συσκευή επίσης οποτεδήποτε.

**Προσοχή:** Εάν η κανάτα σηκωθεί πριν ολοκληρωθεί το βράσιμο και τοποθετηθεί ξανά πάνω στη βάση, το βάσιμο δε συνεχίζεται.

### Υποδείξεις:

- Λειτουργείτε τη συσκευή μόνο με κλειστό καπάκι, διαφορετικά ο βραστήρας του νερού δεν απενεργοποιείται.
- Είναι φυσικό να δημιουργείται συμπύκνωμα νερού στη βάση. Αυτό είναι ωστόσο ένα κανονικό φαινόμενο, η κανάτα είναι στεγανή.
- Μετά από κάθε βράσιμο αφήστε τη συσκευή να κρυώσει για 5 λεπτά, προτού να προσθέσετε ξανά νερό.
- Μην ενεργοποιείτε τη συσκευή, όταν η κανάτα είναι άδεια, διαφορετικά απενεργοποιείται η συσκευή αυτόματα από την προστασία υπερθέρμανσης.

## Καθαρισμός και φροντίδα

### ⚠ Κίνδυνος ηλεκτροπληξίας!

Μη βυθίζετε ποτέ τη συσκευή στο νερό ή μην την βάζετε στο πλυντήριο πιάτων!

Μην χρησιμοποιήσετε ατμοκαθαριστή.

- Τραβήξτε το φιν από την πρίζα.
- Σπυρπίστε την κανάτα και τη βάση εξωτερικά μόνο με ένα βρεγμένο πανί. Μη χρησιμοποιείτε κανένα ισχυρό απορρυπαντικό ή υλικά τριψίματος.
- Ξεπλύνετε την κανάτα με καθαρό νερό.

## Απασβέστωση

Τακτική απασβέστωση:

- Παρατείνει τη διάρκεια ζωής της συσκευής.
- Εξασφαλίζει μια άψογη λειτουργία.
- Εξοικονομεί ενέργεια.

Απασβεστώνετε την κανάτα με ξίδι ή με ένα μέσο απασβέστωσης του εμπορίου.

- Γεμίστε την κανάτα μέχρι το μαρκάρισμα **1,7/MAX** με νερό χωρίς ξίδι ή μέσο απασβέστωσης και αφήστε την να αναβράσει.
- Στο καυτό νερό είτε προσθέτετε λίγο ξίδι και το αφήνετε να δράσει περισσότερες ώρες ή χρησιμοποιείτε ένα μέσο απασβέστωσης σύμφωνα με τα στοιχεία κατασκευαστή (προσέξτε τις υποδείξεις ασφαλείας).
- Ξεπλύνετε την κανάτα με καθαρό νερό.

**Συμβουλή:** Απασβεστώνετε το βραστήρα του νερού σε περίπτωση καθημερινής χρήσης πιο τακτικά.

## Αποκατάσταση μικρών βλαβών από σας τους ίδιους

Η συσκευή δε θερμαίνει. Η λυχνία ελέγχου δεν ανάβει.

- Η προστασία υπερθέρμανσης ενεργοποιήθηκε.
- Αφήστε την κανάτα να κρυώσει για μεγαλύτερο χρονικό διάστημα, για να μπορεί η συσκευή να ενεργοποιηθεί ξανά.

Η συσκευή απενεργοποιείται πριν την ολοκλήρωση της διαδικασίας του βρασμού.

- Στη συσκευή έχουν συσσωρευτεί πολλά άλατα.
- Απασβεστώστε τη συσκευή σύμφωνα με τις οδηγίες.

## Τεχνικά χαρακτηριστικά

Ηλεκτρική σύνδεση	220-240 V~ 50/60 Hz
Ισχύς	1800 W
Ύψος συσκευής	216 mm
Πλάτος συσκευής	230 mm
Βάθος συσκευής	180 mm
Ποσότητα πλήρωσης νερού	1,70 L

## Απόσυρση



Απορρίψτε τη συσκευασία με τρόπο φιλικό προς το περιβάλλον. Αυτή η συσκευή χαρακτηρίζεται σύμφωνα με την ευρωπαϊκή οδηγία 2012/19/EE περί ηλεκτρικών και ηλεκτρονικών συσκευιών (waste electrical and electronic equipment – WEEE). Η οδηγία προκαθορίζει τα πλαίσια για μια απόσυρση και αξιοποίηση των παλιών συσκευιών με ισχύ σ' όλη την ΕΕ. Για τους τρόπους αποκομιδής που ισχύουν επί του παρόντος, θα σας ενημερώσει ο ειδικός έμπορος.

Με επιφύλαξη για τις όποιες αλλαγές.

# Όροι Εγγύησης

1. Η εγγύηση καλής λειτουργίας των προϊόντων μας παρέχεται για χρονικό διάστημα είκοσι τεσσάρων (24) μηνών από την ημερομηνία της πρώτης αγοράς που αναγράφεται στη θεωρημένη απόδειξη αγοράς. Για την παροχή της εγγύησης απαιτείται η επίδειξη της θεωρημένης απόδειξης αγοράς στην οποία αναγράφεται ο τύπος και το μοντέλο του προϊόντος.
2. Η εταιρεία μέσα στα ανωτέρω χρονικά όρια, σε περίπτωση πλημμελούς λειτουργίας της συσκευής, αναλαμβάνει την υποχρέωση της επαναφοράς της σε ομαλή λειτουργία και της αντικατάστασης κάθε τυχόν ελαττωματικού μέρους (πλην των αναλώσιμων και των ευπαθών, όπως τα γυάλινα, λαμπτήρες κλπ.). Απαραίτητη προϋπόθεση για να ισχύει η εγγύηση είναι η μη λειτουργία της συσκευής να προέρχεται από την πλημμελή κατασκευή της και όχι επί παραδείγματι από κακή χρήση, λανθασμένη εγκατάσταση, μη τήρηση των οδηγιών χρήσης της συσκευής, ακατάλληλη συντήρηση από πρόσωπα μη εξουσιοδοτημένα από την BSH Οικιακές Συσκευές Α.Β.Ε. ή από εξωγενείς παράγοντες όπως διακοπές ηλεκτρικού ρεύματος ή διαφοροποίησης της τάσης κλπ.
3. Στην περίπτωση που το προϊόν δεν λειτουργεί σωστά λόγω της κατασκευής του και εφόσον η πλημμελής λειτουργία εκδηλώθηκε κατά την περίοδο εγγύησης, η μονάδα Σέρβις (ή το εξουσιοδοτημένο συνεργείο) της BSH Οικιακές Συσκευές Α.Β.Ε. θα το επισκευάσει με σκοπό τη χρήση για την οποία κατασκευάστηκε, χωρίς να υπάρξει χρέωση για ανταλλακτικά ή την εργασία.
4. Δεν καλύπτονται από την εγγύηση οι κίνδυνοι που σχετίζονται με πτ μεταφορά του προϊόντος προς επισκευή στον μεταπωλητή ή προς την μονάδα Σέρβις (ή προς το Εξουσιοδοτημένο Συνεργείο) της BSH Οικιακές Συσκευές Α.Β.Ε. εφόσον δεν πραγματοποιούνται από την BSH Οικιακές Συσκευές Α.Β.Ε. ή από εξουσιοδοτημένο απ' αυτήν πρόσωπο.
5. Όλες οι επισκευές της εγγύησης πρέπει να γίνονται από το Εξουσιοδοτημένο Σέρβις (ή το εξουσιοδοτημένο συνεργείο) της BSH Οικιακές Συσκευές Α.Β.Ε.
6. Η εγγύηση δεν καλύπτει κανένα προϊόν που χρησιμοποιείται πέραν των προδιαγραφών για τις οποίες κατασκευάστηκε (π.χ. οικιακή χρήση).
7. Η εγγύηση καλής λειτουργίας που παρέχεται από τον κατασκευαστή παύει αν αποκολληθούν, αλλοιωθούν ή τροποποιηθούν με οποιοδήποτε τρόπο οι ταινίες ασφαλείας ή οι ειδικές διακριτικές αυτοκόλλητες ετικέτες επί των οποίων αναγράφεται ο αριθμός σειράς ή η ημερομηνία αγοράς.
8. Η εγγύηση δεν καλύπτει:
  - Επισκευές, μετατροπές ή καθαρισμούς που έλαβαν χώρα σε κέντρο Σέρβις μη εξουσιοδοτημένο από την BSH Οικιακές Συσκευές Α.Β.Ε.
  - Λάθος χρήση, υπερβολική χρήση, χειρισμό ή λειτουργία του προϊόντος κατά τρόπο μη σύμφωνο με τις οδηγίες που περιέχονται στα εγχειρίδια χρήσης και/ή στα σχετικά έγγραφα χρήσης, συμπεριλαμβανομένων της πλημμελούς φύλαξης της συσκευής, της πτώσης της συσκευής κλπ.
  - Προϊόντα με δυσανάγνωστο αριθμό σειράς.
  - Ζημιές που προκαλούνται ενδεικτικά από αστραπές, νερό ή υγρασία, φωτιά, πόλεμο, δημόσιες αναταραχές, λάθος τάσεις του δικτύου παροχής ρεύματος, ή οποιοδήποτε λόγο που είναι πέραν από τον έλεγχο του κατασκευαστή ή εξουσιοδοτημένου συνεργείου.
9. Αντικατάσταση της συσκευής γίνεται μόνο εφόσον δεν είναι δυνατή η επιδιόρθωση της κατόπιν πιστοποίησης της αδυναμίας επισκευής από το Εξουσιοδοτημένο Σέρβις (ή το εξουσιοδοτημένο συνεργείο) της BSH Οικιακές Συσκευές Α.Β.Ε.
10. Η κάθε επισκευή ή η αντικατάσταση ελαττωματικού μέρους δεν παρατείνει τον χρόνο εγγύησης του προϊόντος.
11. Εξαρτήματα και υλικά που αντικαθιστώνται κατά τη διάρκεια της εγγύησης επιστρέφονται στο συνεργείο.

## **BSH Οικιακές Συσκευές Α.Β.Ε.**

17° χλμ Εθνικής οδού Αθηνών - Λαμίας & Ποταμού 20,145 64 Κηφισιά, Αθήνα

## **ΤΑ ΚΕΝΤΡΙΚΑ ΣΗΜΕΙΑ ΕΞΥΠΗΡΕΤΗΣΗΣ ΠΕΛΑΤΩΝ**

**Αθήνα** ..... 17° χλμ Εθνικής οδού Αθηνών – Λαμίας & Ποταμού 20,145 64 Κηφισιά  
**Θεσ/νίκη** ..... Οδός Χάλκης, Πατριαρχικό Πυλαίας, 570 οι Πυλαία, Τ.θ. 60017 Θέρμη  
**Πάτρα** ..... Χαραλάμπη 57. 262 24 Ψηλά Αλώνια  
**Ηράκλειο – Κρήτης** ..... Λεωφ. Εθνικής Αντιστάσεως 23 & Καλαμά, 713 06 Ηράκλειο  
**Κύπρος** ..... Αρχ. Μακαρίου Γ 39. 2407 Εγκωμη Λευκωσία, Κύπρος

**18182** ..... 24 ώρες / 7 ημέρες, τυπική χρέωση κλήσης προς εθνικά δίκτυα

## **ΠΑΝΕΛΛΑΔΙΚΟ ΤΗΛΕΦΩΝΟ ΕΞΥΠΗΡΕΤΗΣΗΣ ΠΕΛΑΤΩΝ**

## Güvenlik uyarıları

**Kullanım kılavuzunu lütfen itinalı olarak okuyun, kılavuzdaki bilgilere göre hareket edin ve kılavuzu saklayın! Cihazı başkasına verecek olursanız iş bu kılavuzu da ekleyin. Bu cihaz sadece evde ve ev ortamında kullanılmak için tasarlanmıştır.**

### **⚠ Elektrik çarpma tehlikesi!**

Cihazı sadece normal oda sıcaklığında ve deniz seviyesinin en çok 2000 m üstünde bir rakımda kullanın. Cihaz sadece kurallara uygun şekilde monte edilmiş olan topraklamalı bir priz üzerinden alternatif akımlı bir akım şebekesine bağlanabilir. Evinizin koruyucu hat kurulumunun uzmanca yapılmış olmasını sağlayınız. Cihazı sadece tip plaketindeki bilgilere göre bağlayın ve işletin. Cihazda, hasar görmüş bir elektrik kablosunun değiştirilmesi gibi onarımlar, tehlikeleri önlemek için, sadece yetkili servisimiz tarafından yapılmalıdır.

Bu cihaz 8 yaş ve üstü çocuklar ve fiziksel, duyuşsal ya da zihinsel engeli olan ya da deneyimi ve bilgisi yetersiz olan kişiler tarafından sadece, sorumlu bir kişinin nezareti altında veya cihazın güvenli kullanımı konusunda bilgilendirilmiş olmaları ve kullanımdan kaynaklanan tehlikeleri anlamış olmaları halinde kullanılabilir. 8 yaş altı çocuklar cihazdan ve bağlantı kablosundan uzak tutulmalıdır ve cihazı kullanmaları yasaktır. Çocukların cihazla oynaması yasaktır. Temizlik ve kireç çözme işleminin çocuklar tarafından, 8 yaş ve üstü ve gözetim altında olmaları haricinde, yapılması yasaktır. Konnektörün üzerine sıvı dökülmesinden kaçınınız. Cihazı, tabanlığı veya elektrik kablosunu hiçbir zaman suya batırmayın. Demliğı sadece birlikte verilen tabanlıkla kullanın. Cihazı sadece elektrik kablosunda ve kendisinde hasar yoksa kullanın. Arıza durumunda derhal elektrik fişini çekin veya elektriğı kapatın.

### **⚠ Yangın tehlikesi!**

Tabanlıđı ve demliđi, ocak gibi sıcak yzzeylerin zzerine veya yakınına koymayın. Yađların sıçramasını znzleyin, aksi takdirde plastik hasar gzebilir.

### **⚠ Haşlanma tehlikesi var!**

Cihaz kullanım sırasında ısınır. Bu nedenle sadece tutamađını kavrayın ve kapađı sadece sođuk durumdayken ađın.

Cihazı sadece kapađı tam oturmuşsa kullanın.

Cihaz “max” iřaretinden fazla doldurulacak olursa dıřarı tařan kaynar su nedeniyle tehlike ortaya ııkabilir.

### **⚠ Yanma tehlikesi!**

Kullanımdan sonra ısıtıcı parçanın yzzeyleri bir szre daha sıcak olabilir.



**UYARI: Bu cihazı kzet, duř, lavabo veya su iđer den diđer haznelerin yakınında kullanmayınız.**

### **⚠ Bođulma riski!**

Çocukların ambalaj malzemesiyle oynamasına izin vermeyin.

### **⚠ Yaralanma tehlikesi!**

Cihazın hatalı kullanılması yaralanmalara yol ađabilir.

### **⚠ Dikkat!**

**Gıda maddeleri ile temas eden yzzeylerin temizlenmesi!**

Kılavuzda belirtilen temizlik ile ilgili zzel uyarılar dikkate alınmalıdır.

**Yeni bir Bosch cihazı satın aldığınız için sizi candan kutluyoruz. Ürünlerimiz hakkındaki ayrıntılı bilgileri internet sayfamızda bulabilirsiniz.**

Kullanım kılavuzları bir çok model için yapılmaktadır. Bu yüzden kullanım kılavuzu ile detaylar arasında farklılıklar olabilir. Üretici firma, kullanım kılavuzu basıldıktan sonra, ürünün teknik özelliklerini geliştirmek amacıyla bir takım değişiklikler yapabilir. Bu yapılan değişiklikleri Çağrı Yönetim Merkezinden öğrenebilirsiniz.

Bu kullanma kılavuzu farklı modelleri tarif etmektedir.

## Parçalar ve kumanda elemanları

- 1 Kapağı açma sürgüsü
- 2 I/O Açma/kapama şalteri
- 3 Paslanmaz çelik tabanlı sürahi
- 4 Paslanmaz çelik sürahi
- 5 Kontrol lambası
- 6 Su seviyesi göstergesi
- 7 Kablo sarma mekanizmalı altlık

**Önemli:** Sürahiyi sadece birlikte verilen altlıkla kullanın.

- **Su kaynatma cihazına sadece su doldurun.** Süt veya hazır ürünler yanar ve cihaza zarar verir. Sürahiyi susuz veya çok fazla su doldurarak çalıştırmayın, **0,25** ve **1,7/MAX** işaretlerine dikkat edin. Su kaynatma cihazına fazla su doldurursa kaynar su taşar!

## İlk kullanımdan önce

- Mevcut olabilecek etiketleri ve folyoları çıkartın.
- Kabloyu kablo sarma mekanizmasından gerektiği uzunlukta çekin ve prize takın.
- Sürahiye iki kez temiz su doldurup kaynatarak iyice temizlenmesini sağlayın.
- İlk kaynatmada suya bir çorba kaşığı sirke ilave edin.

## Su kaynatma

- Ağız üzerinden veya açık kapaktan (sürgüyü tutamak yönünde çekin) temiz su doldurun.
- Dolum miktarını su seviyesi göstergesinden takip edin. 0,25 litreden az ve 1,7 litreden fazla su doldurmayın!
- Kapağı kapatmak için yerine oturtunuz ve sürahiyi altlık üzerine yerleştiriniz.
- Şalteri yukarı doğru çekin, kontrol lambası yanar. Su ısıtılır.
- Su kaynatma cihazı, kaynatma işlemi tamamlandıktan sonra otomatik olarak kapanır.

**I/O Açma/Kapama şalterini aşağı doğru bastırarak cihazı her zaman için kapatmanız mümkündür.**

**Dikkat:** Su kaynatma işlemi tamamlanmadan sürahi yerinden kaldırılır ve tekrar yerine takılırsa su kaynatma işlemi devam etmez.

### Uyarılar:

- Sadece kapak kapalıyken çalıştırın, aksi durumda su kaynatıcısı kendisini kapatmaz.
- Fiziksel nedenlerden dolayı tabanlıktaki yoğunlaşma suyu oluşabilir. Bu normal bir durumdur ve su kabının sızdırıyor olması anlamına gelmez.
- Her kaynatma işleminden sonra cihaza tekrar su doldurmadan önce cihazın 5 dakika soğumasını bekleyin.
- Sürahi boşsa cihazı çalıştırmayın, aksi durumda cihaz, aşırı ısınma koruması sayesinde otomatik olarak kapanır.

## Temizlik ve bakım

### ⚠ Elektrik çarpma tehlikesi!

Cihazı kesinlikle suya daldırmayın veya bulaşık makinesine koymayın!

Buharlı temizleme aleti kullanmayın.

- Elektrik fişini prizden çekip çıkartın.
- Sürahiyi ve altlığı sadece nemli bir bez ile silin. Keskin veya aşındırıcı temizlik maddesi kullanmayın.
- Sürahiyi temiz su ile durulayın.



## Kireçten arındırma

Düzenli aralıklarla yapılacak kireç çözme işlemi:

- cihazın ömrünü uzatır.
- cihazın kusursuz çalışmasını sağlar.
- enerji tasarrufu sağlar.

Sürahiyi sirke veya sıradan bir kireçten arındırma maddesi ile kireçten arındırın.

- Sürahiye **1,7/MAX** işaretine kadar sirke veya kireçten arındırma maddesi içermeyen su doldurun ve kaynatın.
- Sıcak suya biraz sirke doldurun ve birkaç saat etki etmesini sağlayın veya üretici bilgilerine uygun bir kireçten arındırma maddesi kullanın (Güvenlik uyarılarını dikkate alın).
- Sürahiyi temiz su ile durulayın.

**İpucu:** Su kaynatma cihazını her gün kullanıyorsanız su kaynatma cihazını sıkça kireçten temizleyin.

## Küçük arızaları kendiniz giderebilirsiniz

Cihaz ısınmıyor. Kontrol lambası yanmıyor.

– Aşırı ısınmaya karşı koruma düzeni devrede.

- Cihazı yeniden kullanabilmek için sürahinin uzunca bir süre soğumasını bekleyin.

Cihaz kaynatma işlemi sona ermeden önce kapanıyor.

– Cihaz kireçlenmiş durumda.

- Cihazı ilgili talimatlara göre kireçten arındırın.

## Teknik veriler

Elektrik bağlantısı	220-240 V~ 50/60 Hz
Güç	1800 W
Cihaz yüksekliği	216 mm
Cihaz genişliği	230 mm
Cihaz derinliği	180 mm
Su dolun miktarı	1,70 L

## Elden çıkartılması



### AEEE Yönetmeliğine Uyum ve Atık Ürünün Elden Çıkarılması

Ambalaj malzemesini çevre kuralına uygun şekilde imha ediniz. Bu ürün T.C. Çevre ve Şehircilik Bakanlığı tarafından yayımlanan “Atık Elektrikli ve Elektronik Eşyaların Kontrolü Yönetmeliği”nde belirtilen zararlı ve yasaklı maddeleri içermez.

AEEE yönetmeliğine uygundur.

Bu ürün, geri dönüşümlü ve tekrar kullanılabilir nitelikteki yüksek kaliteli parça ve malzemelerden üretilmiştir.

Bu nedenle, ürünü, hizmet ömrünün sonunda evsel veya diğer atıklarla birlikte atmayın. Elektrikli ve elektronik cihazların geri dönüşümü için bir toplama noktasına götürün. Bu toplama noktalarını bölgenizdeki yerel yönetime sorun.

Kullanılmış ürünleri geri kazanıma vererek çevrenin ve doğal kaynakların korunmasına yardımcı olun.

Ürünü atmadan önce çocukların güvenliği için elektrik fişini kesin ve kilit mekanizmasını kırarak çalışmaz duruma getirin.

## Garanti

Bu cihaz için, yurt dışındaki temsilciliklerimizden vermiş olduğu garanti şartları geçerlidir. Bu hususta daha detaylı bilgi almak için, cihazı satın aldığınız satıcıya baş vurunuz. Garanti süresi içerisinde bu garantiden yararlanabilmek için, cihazı satın aldığınızı gösteren fişi veya faturayı göstermeniz şarttır.

### Makinenizi daha verimli kullanabilmemiz için:

- Bu cihazlar ev tipi kullanıma uygundur, endüstriyel (sanayi tipi) kullanıma uygun değildir.
- Cihazı sadece tip levhasındaki bilgilere uygun bir şekilde elektrik prizine bağlayıp çalıştırınız.
- Cihazınızı kullanmayacaksanız, düğmesinden kapatıp kaldırınız.

Değişiklik hakları mahfuzdur.



**Bosch Çağrı  
Merkezi**

**444 6 333**  
7/24 hizmetinizde



**BOSCH**

(Sabit telefonlardan veya cep telefonlarından alan kodu çevirmeden)

Sabit telefonlardan yapılan aramalarda kullanmakta olduğunuz tarife üzerinden, cep telefonu ile yapılan aramalarda ise kayıtlı olduğunuz GSM operatörünün tarifesi üzerinden ücretlendirme yapılmaktadır.

## Yazılı başvurular için adresimiz

BŞH Ev Aletleri Sanayi ve Ticaret AŞ

Fatih Sultan Mehmet Mah. Balkan Cad. No: 51 Ümraniye 34771 - İstanbul

Bosch'u tercih ettiğiniz için teşekkür eder, ürününüzü iyi günlerde kullanmanızı dileriz.

### KÜÇÜK EV ALETLERİ GARANTİ BELGESİ



- Cihazınız; kullanma kılavuzunda gösterildiği şekilde kullanılması ve yetkili kıldığımız teknik servis elemanları dışındaki şahıslar tarafından bakım, onarım veya başka bir nedenle müdahale edilmemiş olması şartıyla bütün parçaları dahil olmak üzere tamamen malzeme, işçilik ve üretim hatalarına karşı **2 (İKİ) YIL SÜRE İLE GARANTİ EDİLMİŞTİR.**
- Bu garanti belgesinde yer alan şartlar, Türkiye'de satılan ürünler için geçerlidir.
- Arızaların giderilmesi konusunda uygulanacak teknik yöntemlerin tespiti ile değiştirilecek parçaların saptanması tamamen firmamıza aittir.
- Malin tesliminden sonraki yükleme, boşaltma ve sevkiyat anında meydana gelecek arızalar garanti kapsamı dışındadır.
- Kullanma hatalarından meydana gelen hasar, arıza ve bilgilendirme hizmetleri garanti kapsamı dışındadır.
- Voltaj düşüklüğü veya fazlalığı, hatalı elektrik tesisatı, ürün etiketinde yazılı voltajdan farklı voltajda kullanma nedenlerinden meydana gelen hasar ve arızalar garanti kapsamı dışındadır.
- Doğal afetler (Deprem- Sel başkını v.b.) yangın ve yıldırım düşmesinden meydana gelecek arızalar ve hasarlar garanti kapsamı dışındadır.
- Belge üzerine tahrifat yapıldığı, cihazın üzerindeki orijinal seri numarası kaldırıldığı veya tahrifat yapıldığı takdirde garanti geçersizdir.

#### GARANTİ ŞARTLARI

1. Garanti süresi, malin teslim tarihinden itibaren başlar ve 2 yıldır.
2. Malin bütün parçaları dahil olmak üzere tamamı garantisizdir.
3. Malin ayıplı olduğunun anlaşılması durumunda tüketicisi, 6502 sayılı Tüketicinin Korunması Hakkında Kanunun 11 inci maddesinde yer alan;

a- Sözleşmeden önce,

b- Satış bedelinden indirim isteme,

c- Ücretsiz onarılmasını isteme,

d- Satılının ayıpsız bir misli ile değiştirilmesini isteme,

haklarından birini kullanabilir.

4. Tüketicinin bu haklarından ücretsiz onarım hakkını seçmesi durumunda satıcı; işçilik masrafı, değiştirilen parça bedeli ya da başka herhangi bir ad altında hiçbir ücret talep etmeksizin malin onarımını yapmak veya yaptırmakla yükümlüdür. Tüketicisi ücretsiz onarım hakkını üretici veya ithalatçıya karşı da kullanabilir. Satıcı, üretici ve ithalatçı tüketicinin bu hakkını kullanmasından müteselsilen sorumludur.
5. Tüketicinin, ücretsiz onarım hakkını kullanması halinde malın;
  - Garanti süresi içinde tekrar arızalanması,
  - Tamiri için gereken azami sürenin aşılması,
  - Tamirinin mümkün olmadığı, yetkili servis istasyonu, satıcı, üretici veya ithalatçı tarafından bir raporla belirlenmesi durumlarında;tüketicisi malin bedel iadesini, ayıp oranında bedel indirimi veya imkanı varsa malın ayıpsız misli ile değiştirilmesini satıcıdan talep edebilir. Satıcı, tüketicinin talebini reddedemez. Bu talebin yerine getirilmemesi durumunda satıcı, üretici ve ithalatçı müteselsilen sorumludur.
6. Malin tamir süresi 20 iş gününü geçemez. Bu süre, garanti süresi içerisinde mala ilişkin arızanın Yetkili Servis İstasyonuna veya satıcıya bildirim tarihi, garanti süresi dışında ise malın Yetkili Servis İstasyonuna teslim tarihinden itibaren başlar. Malin arızasının 10 iş günü içerisinde giderilememesi halinde, üretici veya ithalatçı; malın tamiri tamamlandıncaya kadar benzer özelliklere sahip başka bir mal tüketicinin kullanımına tahsis etmek zorundadır. Malın garanti süresi içerisinde arızalanması durumunda, tamirde geçen süre garanti süresine eklenir.
7. Malin kullanım kılavuzunda yer alan hususlara aykırı kullanılmasından kaynaklanan arızalar garanti kapsamı dışındadır.
8. Tüketicisi, garantiden doğan haklarının kullanılmasını ilgili olarak çıkarabilecek uyuşmazlıklarda yerleşim yerinin bulunduğu veya tüketici işleminin yapıldığı yerdeki Tüketicisi Hakem Heyetine veya Tüketicisi Mahkemesine başvurabilir.
9. Satıcı tarafından bu Garanti Belgesinin verilmesi durumunda, tüketici Gümrük ve Ticaret Bakanlığı Tüketicinin Korunması ve Piyasa Gözetimi Genel Müdürlüğüne başvurabilir.

Marka

Ürün İsmi

Bosch	Kahve Makinası
Bosch	Dilim Kesici
Bosch	EkmeK Kızartma Mak.
Bosch	Su Isıtıcı (Kettle)
Bosch	Mikser
Bosch	Mutfak Robotu
Bosch	Kahve Değirmeni
Bosch	Tost Makinası
Bosch	Kıyma Makinası
Bosch	Saç Kurutma Mak.
Bosch	Baskül
Bosch	Şarjlı El Süpürgesi
Bosch	Ütü
Bosch	Blender
Bosch	Saç Şekillendirme cihazı
Bosch	Meyva Sıkacağı
Bosch	Meyva ve Sebze Sıkacağı
Bosch	Masaj Aletleri

Bu ürün Bosch için BŞH Ev Aletleri San. ve Tic. A.Ş. tarafından imal/ithal edilmektedir.

#### BŞH EV ALETLERİ SAN. VE TİC. A.Ş.

Fatih Sultan Mehmet Mah. Balkan Cad. No: 51 Ümraniye 34771 - İstanbul

Tel.: (0216) 528 90 00 Faks: (0216) 528 91 88

## Değerli Müşterimiz

Bosch Çağrı Merkezi 444 6 333 no.lu telefon numarası ile, 7 gün 24 saat hizmet vermektedir. Doğrudan bu numarayı çevirerek satış öncesi ve satış sonrası hizmetlerimizden faydalanabilirsiniz.

Bosch Çağrı Merkezimize ayrıca [www.bosch-home.com/tr](http://www.bosch-home.com/tr) adresindeki Müşteri Hizmetleri bölümünde bulunan Müşteri Hizmetleri Formunu doldurarak ya da 0216 528 91 88 no.lu telefona faks çekerek de ulaşabilirsiniz.

Yetkili Servis listemize aşağıda yazılı internet adreslerinden veya çağrı merkezi numaramızdan ulaşabilirsiniz.

[www.bosch-home.com/tr](http://www.bosch-home.com/tr)

[www.bosch-yetkiliservisi.com](http://www.bosch-yetkiliservisi.com)

### Aşağıda yer alan konularda yardımcı olmanızı rica ederiz.

1. Cihazınızı kullanma kılavuzunda belirtilen hususlara göre kullanmaya özen gösteriniz.
2. Ürününüzle ilgili hizmet talebiniz olduğunda yukarıda yazılı telefonlardan Çağrı Merkezimizi arayınız.
3. Hizmet için gelen teknisyene "BOSCH YETKİLİ SERVİS" kimlik kartını sorunuz. Bu kimlik kartı, 18 yaşından küçük elemanlara verilmemektedir.
4. Yetkili servisimiz, cihazınızda yapılan herhangi bir işlemden sonra size servis fişini düzenleyip vermek zorundadır. Bu servis fişini mutlaka isteyiniz ve kesinlikle saklayınız.



## DİKKAT

Garanti süresinin anlaşmazlık durumunda fatura tarihi esas alınacağından bu belge ile birlikte faturanın veya okunaklı fotokopisinin saklanması gereklidir.

## ÜRETİCİ VEYA İTHALATÇI FİRMANIN SATICI FİRMANIN

Ünvanı : BSH Ev Aletleri Sanayi ve Ticaret A.Ş. Ünvanı : .....

Adresi : FSM Mh. Balkan Cd. No.51, Adresi : .....

Ümraniye 34771 İstanbul Telefonu : .....

Telefonu : 0216 528 90 00 Pbx Faks : .....

Faks : 0216 528 91 88 E-posta : .....

E-posta : boschcagrimerkezi@bshg.com Fatura Tarih ve sayısı : .....

Yetkilinin imzası :  Teslim Tarihi ve yeri : .....

Yetkilinin imzası : .....

Firmanın Kaşesi:

BSH Ev Aletleri Sanayi ve Ticaret A.Ş.

Firmanın Kaşesi : .....

## MALIN

Cinsi : KÜÇÜK EV ALETLERİ

Markası : BOSCH

Modeli : .....

Garanti Süresi : 2 YIL

Azami tamir süresi : 20 İŞ GÜNÜ

Bandrol ve Seri No. : .....

---

## Zasady bezpieczeństwa

**Należy dokładnie przeczytać instrukcję obsługi, przestrzegać jej i zachować ją! Przekazując urządzenie innej osobie należy dołączyć niniejszą instrukcję. Urządzenie jest przeznaczone wyłącznie do użytku w gospodarstwie domowym i podobnych otoczeniach.**

### **⚠ Niebezpieczeństwo porażenia prądem!**

Urządzenia wolno używać tylko w pomieszczeniach przy temperaturze pokojowej i na wysokości nie większej niż 2000 m nad poziomem morza.

Urządzenie musi być podłączone do sieci elektrycznej prądu zmiennego poprzez prawidłowo zainstalowane gniazdo z uziemieniem. Proszę się upewnić, że układ przewodów ochronnych domowej instalacji elektrycznej jest wykonany zgodnie z przepisami. Urządzenie należy podłączyć i użytkować zgodnie z parametrami podanymi na tabliczce znamionowej.

Ze względów bezpieczeństwa wszelkie naprawy urządzenia, takie jak np. wymiana uszkodzonego kabla sieciowego, może przeprowadzać wyłącznie nasz serwis.

Urządzenie może być obsługiwane przez dzieci powyżej 8 lat oraz przez osoby o ograniczonych zdolnościach fizycznych, czuciowych lub umysłowych, albo nie posiadających odpowiedniego doświadczenia/wiedzy tylko pod kontrolą osoby odpowiadającej za bezpieczeństwo osoby obsługującej urządzenie lub po dokładnym pouczeniu w obsłudze urządzenia oraz po zrozumieniu zagrożeń wynikających z obsługi urządzenia. Nie dopuszczać dzieci poniżej 8 roku życia do urządzenia oraz do elektrycznego przewodu zasilającego. Nie wolno im obsługiwać urządzenia. Dzieciom nie wolno bawić się urządzeniem.

Nie wolno dzieciom przeprowadzać jakichkolwiek prac związanych z czyszczeniem lub usuwaniem kamienia, chyba że dziecko ma powyżej 8 lat i jest pod stałym nadzorem osoby odpowiadającej za bezpieczeństwo dziecka.

Nie dopuszczać do kontaktu złącza z wodą. Nigdy nie zanurzać urządzenia, podstawy ani kabla sieciowego w wodzie. Używać dzbanka tylko z dostarczoną podstawą.

Urządzenie można używać tylko wtedy, gdy elektryczny przewód zasilający i samo urządzenie nie są uszkodzone. W przypadku awarii natychmiast wyjąć wtyczkę z gniazdka sieciowego albo wyłączyć prąd.

### **⚠ Niebezpieczeństwo pożaru!**

Nie stawiać podstawy ani dzbanka na gorących powierzchniach, np. palnikach kuchenek elektrycznych, ani w ich pobliżu. Unikać rozpryskiwania tłuszczu, może on uszkodzić tworzywo sztuczne.

### **⚠ Niebezpieczeństwo oparzenia!**

Podczas użytkowania urządzenie ulega rozgrzewaniu. Chwytać urządzenie tylko za uchwyt; pokrywę otwierać tylko wtedy, gdy urządzenie jest zimne.

Urządzenie używać tylko z pokrywą zaczeponą w zapadce.

W przypadku napełnienia urządzenia powyżej oznaczenia „max” występuje niebezpieczeństwo wypływu wrzącej wody.

### **⚠ Niebezpieczeństwo poparzenia!**

Niektóre powierzchnie elementu grzewczego mogą być gorące jeszcze przez jakiś czas po użyciu.



**OSTRZEŻENIE: urządzenia tego nie używać w pobliżu wani, pryszniców, umywalk lub innych zbiorników zawierających wodę.**

### **⚠ Ryzyko uduszenia!**

Nie zezwalać dzieciom na zabawę opakowaniem, a szczególnie folią.

### **⚠ Niebezpieczeństwo odniesienia obrażeń!**

Nieodpowiednie używanie urządzenia może prowadzić do powstania obrażeń.

### **⚠ Uwaga!**

**Czyszczenie powierzchni mających kontakt z żywnością!** Należy przestrzegać specjalnych wymagań dotyczących czyszczenia, podanych w instrukcji.

**Serdecznie gratulujemy Państwu zakupu nowego urządzenia marki Bosch. Dalsze informacje dotyczące naszych produktów znajdują Państwo na naszej stronie internetowej.**

Niniejsza instrukcja obsługi opisuje różne modele urządzenia.

## Części i elementy obsługowe

- 1 Zasuwka do otwierania pokrywy
- 2 Włącznik-wyłącznik I/O
- 3 Czajnik z dnem ze stali szlachetnej
- 4 Czajnik ze stali szlachetnej
- 5 Lampka kontrolna
- 6 Wskaźnik poziomu wody
- 7 Podstawa z nawijaczem kabla

**Ważne:** Używaj dzbanka tylko z dostarczoną podstawą.

- **Czajnik elektryczny napełniaj wyłącznie wodą.** Mleko lub inne produkty w proszku ulegają przypaleniu i niszczą urządzenie. Nie należy włączać czajnika 1 bez wody ani go przepelniać, przestrzegać znaczników **0,25** i **1,7/MAX**. Jeżeli czajnik zostanie przepelniony, woda wykipi!

## Przed pierwszym użyciem

- Usuń naklejki i folie.
- Wyciągnij kabel zasilający na żadaną długość z nawijacza, umocuj i podłącz do gniazdka.
- Napełnij dzbanek dwa razy czystą wodą i za każdym razem zagotowaj wodę, aby dokładnie oczyścić dzbanek.
- Za pierwszym razem dodaj łyżkę octu kuchennego.

## Gotowanie wody

- Wlej świeżą wodę przez dzióbek lub otwartą pokrywę (pociągnij zasuwkę w stronę uchwyty).
- Odczytaj ilość wlanej wody na wskaźniku. Nie wlewaj do czajnika mniej niż 0,25 l i więcej niż 1,7 l wody!
- Zamknąć i zablokować pokrywę i wstawić dzbanek na podstawę.

- Pociągnij przełącznik do góry, lampka kontrolna zaczyna świecić. Woda jest podgrzewana.
- Po zakończeniu gotowania czajnik automatycznie się wyłącza.

Przez naciśnięcie włącznika-wyłącznika I/O w dół urządzenie można w każdej chwili wyłączyć.

**Uwaga:** Jeżeli zdejmiesz dzbanek z podstawy, zanim woda się zagotuje, a następnie ponownie postawisz go na podstawie, proces gotowania wody będzie kontynuowany.

### Wskazówki:

- Czajnika należy używać wyłącznie przy zamkniętej pokrywie, w przeciwnym razie wypadku czajnik się nie wyłączy.
- Z przyczyn fizycznych na podstawie może się skraplać para wodna. To normalne zjawisko nie jest oznaką nieszczelności czajnika.
- Po każdym gotowaniu pozostaw urządzenie na 5 minut przed ponownym nalaniem wody.
- Nie włączaj urządzenia, gdy dzbanek jest pusty, w przeciwnym razie bezpiecznik termiczny automatycznie wyłączy urządzenie.

## Czyszczenie

### **⚠ Niebezpieczeństwo porażenia prądem!**

Nie wolno zanurzać urządzenia w wodzie ani umieszczać w zmywarce do naczyń!

Nie stosuj myjek parowych.

- Odłącz wtyczkę od gniazdka.
- Wytrzyj czajnik i podstawę tylko od zewnątrz zwilżoną ściereczką. Nie należy stosować szorstkich ani ściernych środków czyszczących.
- Czajnik należy wyplukać czystą wodą.

## Odkamienianie

Regularne odkamienianie

- wydłuża okres użytkowania urządzenia,
- zapewnia niezawodne działanie,
- oszczędza energię.

Czajnik należy odkamieniać przy użyciu octu albo specjalnych dostępnych w handlu środków do usuwania kamienia.

- Napełnij czajnik wodą do poziomu znacznika **1,7/MAX** i zagotuj wodę.
- Wlej do gorącej wody albo ocet kuchenny, który następnie powinien działać przez kilka godzin, albo środek do usuwania kamienia, w przypadku którego zastosuj się do instrukcji producenta (oraz zasad bezpieczeństwa).
- Czajnik należy wypłukać czystą wodą.

**Wskazówka:** Jeżeli czajnik jest używany codziennie, kamień należy usuwać częściej.

## Usuwanie drobnych usterek we własnym zakresie

Urządzenie nie grzeje. Nie świeci lampka kontrolna.

– Zadziałał bezpiecznik termiczny.

- Pozostaw czajnik na dłuższy czas, aby ostygł, po upływie tego czasu powinno być możliwe jego ponowne włączenie.

Urządzenie wyłącza się przed zakończeniem gotowania.

– Urządzenie jest zakamienione.

- Usuń kamień z urządzenia zgodnie z instrukcją.

## Dane techniczne

Zasilanie elektryczne	220-240 V~ 50/60 Hz
Moc	1800 W
Wysokość urządzenia	216 mm
Szerokość urządzenia	230 mm
Głębokość urządzenia	180 mm
Ilość wody	1,70 l

## Ekologiczna utylizacja



To urządzenie jest oznaczone zgodnie z Dyrektywą Europejską 2012/19/UE oraz polską Ustawą z dnia 11 września 2015 r. „O zużytych sprzęcie elektrycznym i elektronicznym” (Dz.U. z dn. 23.10.2015 poz. 11688) symbolem określonego kontenera na odpady. Takie oznakowanie informuje, że sprzęt ten, po okresie jego użytkowania nie może być umieszczany łącznie z innymi odpadami pochodzącymi z gospodarstwa domowego. Użytkownik jest zobowiązany do oddania go prowadzącym zbieranie zużytego sprzętu elektrycznego i elektronicznego. Prowadzący zbieranie, w tym lokalne punkty zbiórki, sklepy oraz gminne jednostka, tworzą odpowiedni system umożliwiający oddanie tego sprzętu. Właściwe postępowanie ze zużytym sprzętem elektrycznym i elektronicznym przyczynia się do uniknięcia szkodliwych dla zdrowia ludzi i środowiska naturalnego konsekwencji, wynikających z obecności składników niebezpiecznych oraz niewłaściwego składowania i przetwarzania takiego sprzętu.

## Gwarancja

Dla urządzenia obowiązują warunki gwarancji wydanej przez nasze przedstawicielstwo handlowe w kraju zakupu. Dokładne informacje otrzymacie Państwo w każdej chwili w punkcie handlowym, w którym dokonano zakupu urządzenia. W celu skorzystania z usług gwarancyjnych konieczne jest przedłożenie dowodu kupna urządzenia. Warunki gwarancji regulowane są odpowiednimi przepisami Kodeksu cywilnego oraz Rozporządzeniem Rady Ministrów z dnia 30.05.1995 roku „W sprawie szczególnych warunków zawierania i wykonywania umów rzeczy ruchomych z udziałem konsumentów”.

Zmiany zastrzeżone.

---

## Biztonsági előírások

**Olvassa el figyelmesen a használati útmutatót, és eszerint cselekedjen. Az útmutatót őrizze meg! Ha a készüléket továbbadja, mellékelje hozzá ezt az útmutatót. Ez a készülék csak háztartásban vagy ház körül való alkalmazásra készült.**

### **Áramütés veszélye!**

A készüléket csak belső helyiségekben, szobahőmérsékleten, legfeljebb 2000 m tengerszint feletti magasságig használja.

A készüléket csak szabályszerűen felszerelt, földelt csatlakozóaljzaton át szabad a váltakozó áramú hálózatra csatlakoztatni. Gondoskodjon arról, hogy a házi villamoshálózat védővezető-rendszere szabályszerűen legyen szerelve.

A készüléket csak a típustábla adatainak megfelelően csatlakoztassa és üzemeltesse. A készüléken javításokat, pl. a megrongálódott villamos csatlakozó vezeték cseréjét, csak a Vevőszolgálatunk végezhet, az Ön biztonsága érdekében.

Ezt a készüléket 8 évesnél idősebb gyermekek és csökkent fizikai, érzékelő vagy szellemi képességgel, illetve hiányos tapasztalattal és/vagy tudással rendelkező személyek akkor használhatják, ha valaki felügyeli őket, vagy ha valaki megtanította őket a készülék helyes használatára, és megértették az abból eredő veszélyeket.

Nyolc éven aluli gyermekeket távol kell tartani a készüléktől és a csatlakozó vezetéktől, és ilyen korú gyermekek nem kezelhetik a készüléket. Gyermekek nem játszhatnak a készülékkel. A tisztítást és a vízkőmentesítést gyermekek nem végezhetik, kivéve, ha idősebbek nyolc évesnél, és felügyelik őket.

Kerülje el, hogy folyadék kerüljön a csatlakozóba. A készüléket, talapzatot vagy hálózati kábelt soha ne merítse vízbe. A kannát csak a mellékelt talapzattal használja.

Csak akkor használja, ha a vezeték és a készülék nem sérült. Hiba esetén azonnal húzza ki a hálózati csatlakozódugót, vagy pedig kapcsolja ki a hálózati feszültséget.



### **⚠ Tűzveszély!**

A talapzatot vagy kannát ne állítsa forró felületekre, pl. főzőlapokra, vagy azok közelébe. Ügyeljen rá, hogy ne fröccsenjen ki zsír, a műanyag megsérülhet.

### **⚠ Forrázásveszély!**

Használat közben a készülék felforrósodik. Ezért csak a fogantyút fogja meg, a fedelet pedig csak hideg állapotban nyissa ki. A készüléket csak a helyére bepattant fedéllel használja. Ha a készüléket a „max.” jelzést meghaladóan tölti meg, a kifröccsenő forróvíz veszélyhelyzetet okozhat.

### **⚠ Megégetés veszélye!**

Használat után a fűtőelem felülete még egy ideig forró lehet.



**FIGYELMEZTETÉS: Vízrel teli fürdőkád, zuhanytálca, mosdókagyló vagy egyéb edény közelében ne használja a készüléket.**

### **⚠ Fulladásveszély!**

Ne engedje a gyermekeknek, hogy a csomagolóanyagokkal játszanak.

### **⚠ Sérülés veszélye!**

A készülék helytelen használata sérülésekhez vezethet.

### **⚠ Figyelem!**

**Élelmiszerekkel érintkező felületek tisztítása!** Be kell tartani az útmutató tisztításra vonatkozó speciális utasításait.

Szívből gratulálunk új Bosch készüléke megvásárlásához. A termékeinkkel kapcsolatos további információkat az internetes oldalunkon talál.

A használati utasítás különböző modelleket ír le.

## A készülék részei és kezelőelemei

- 1 Retesz a fedél kinyitására
- 2 I/O be-/kikapcsoló gomb
- 3 Kanna nemesacél aljja
- 4 Nemesacél kanna
- 5 Ellenőrző lámpa
- 6 Vízsztintjelző
- 7 Talapzat kábelfeltekerővel

**Fontos tudnivalók:** Az kannát csak a hozzá tartozó alappal használja.

- **A kannába kizárólag vizet töltsön.** A tej és az instant italok megégnek, és kárt tesznek a készülékben. Az kannát ne üzemeltesse víz nélkül, és ne töltsen túl, vegye figyelembe a **0,25** és a **1,7/MAX** jelölést. A túltöltött kannából kibugyog a víz!

## Az első használat előtti teendők

- Távolítsa el minden címkét és fóliát.
- Tekerje le a megfelelő hosszúságú kábelt a kábelcsévélőről, és szúrja be a konnectorba.
- Töltsen meg vízzel az kannát. Forralja fel a vizet, és öntse ki. Ismétlje meg az eljárást. Ezzel biztosíthatja a kanna tisztaságát a normál használatához.
- Amikor az első alkalommal felforr a víz, adjon hozzá egy evőkanál fehér ecetet.

## Vízforralás

- A kifolyócsövön vagy a nyitott fedélen keresztül (a reteszt a fogantyú felé húzva) töltsön be friss vizet.
- A betöltött mennyiséget olvassa le a vízsztintjelzőn. Ne töltsön be kevesebb vizet, mint 0,25 liter és többet, mint 1,7 liter!
- A fedelet kattanásig zárja be, és a kannát helyezze a talapzatra.
- A kapcsolót húzza felfelé, az ellenőrző lámpa kigyullad. A víz felforr.
- A vízforraló a forralás befejeződése után automatikusan kikapcsolódik.

Az I/O be-/kikapcsoló gombot lefelé nyomva a készülék bármikor ki is kapcsolható.

**Figyelmeztetés:** Ha a melegítés befejeződése előtt leveszi az kannát az alappalról, visszahelyezésekor a víz melegítése nem folytatódik.

### Fontos:

- Csak zárt fedéllel használja, különben nem kapcsol ki a vízforraló.
- A alappal fizikai okokból lecsapódott víz gyűlhet össze. Ez normális jelenség, nem annak a jele, hogy az kannából szivárog a víz.
- Forralás után hagyja a kannát 5 percig hűlni, mielőtt ismét vizet töltené bele.
- Ha az kanna üres, ne kapcsolja be a vízforralót, különben aktiválódik a túlmelegedés-védelem, és a készülék automatikusan kikapcsol.

## Tisztítás és karbantartás

### ⚠ Áramütés veszélye!

Soha ne merítse a készüléket vízbe, és ne helyezze a mosogatóba!

Ne tisztítsa a készüléket gőzsugárral.

- Húzza ki a hálózati csatlakozódugót.
- Az kanna és a alappal külső felületét nedves törölkendővel tisztítsa. Ne használjon erős vagy súroló hatású tisztítószeret.
- Tiszta vízzel öblítse át a kannát.

## Vízkömentesítés

A rendszeres vízkömentesítéssel

- meghosszabbítható a kanna élettartama;
- biztosítható a készülék megfelelő működése;
- energia takarítható meg.

Az kanna vízkömentesítése ecettel vagy a készülékekben kapható vízkömentesítő szerrel történhet.

- Az **1,7/MAX** jelölésig töltsön vizet a kannába ecet vagy vízköoldó nélkül, és forralja fel.
- Vagy töltsön a forró vízbe egy kevés ecetet, és hagyja néhány órán át hatni, vagy pedig használjon vízköoldót a gyártó előírásai szerint (tartsa be a biztonsági utasításokat).
- Tiszta vízzel öblítse át a kannát.

**Tipp:** Ha napi rendszerességgel használja a kannát, gyakrabban van szükség vízkömentesítésre.

## Hibaelhárítás

A készülék nem fűt. Az ellenőrző lámpa nem világít.

- Aktiválódott a túlmelegedés-védelem.
- Hagyja egy ideig hűlni az kannát, hogy ismét be lehessen kapcsolni a készüléket.

A készülék még a víz felforralása előtt kikapcsol.

- Túl sok a vízkő a kannában.
- Vízkömentesítse a kannát az útmutatás szerint.

## Műszaki adatok

Villamos csatlakoztatás	220-240 V~ 50/60 Hz
Teljesítmény	1800 W
Készülékmagasság	216 mm
Készülék szélesség	230 mm
Készülék mélység	180 mm
Víz töltési mennyisége	1,70 l

## Ártalmatlanítás



A csomagolást környezetbarát módon ártalmatlanítsa. Ez a készülék az elhasznált villamossági és elektronikai készülékekről szóló 2012/19/EU irányelvnek megfelelő jelölést kapott. Ez az irányelv a már nem használt készülékek visszavételének és hasznosításának EU-szerte érvényes kereteit határozza meg. A jelenleg használatos ártalmatlanítási módokról érdeklődjön a szakkereskedésben.

## Garanciális feltételek

A garanciális feltételeket a 151/2003. (IX.22.) számú kormányrendelet szabályozza. 3 munkanapon belüli meghibásodás esetén a készüléket a kereskedő kicseréli. Ezután vevőszolgálatunk gondoskodik a lehető legrövidebb időn belüli javításról.

A garanciális szolgáltatásokat a vásárlásnál kapott, szabályosan kitöltött garanciajeggyel lehet igénybevenni, amely minden egyéb garanciális feltételt is részletesen ismertet. Minőségtanúsítás: A 2/1984. (111.10) BkM-IpM számú rendelete alapján, mint forgalmazó tanúsítjuk, hogy a készülék a vásárlási tájékoztatóban közölt adatoknak megfelelően.

A változtatások jogát fenntartjuk.

---

## Indicații de siguranță

**Vă rugăm să citiți cu atenție manualul de utilizare, să respectați instrucțiunile și să le păstrați! La predarea aparatului unui terț, atașați și aceste instrucțiuni de utilizare. Acest aparat este rezervat în exclusivitate uzului menajer și domeniului casnic.**

### Pericol de electrocutare!

Folosiți aparatul numai în spații interioare, la temperatura camerei și la o altitudine de până la 2000 m deasupra nivelului mării. Aparatul poate fi conectat doar la o priză de curent alternativ cu pământare, instalată regulamentar. Asigurați-vă că sistemul conductorilor de protecție al instalației electrice casnice este instalat conform prescripțiilor. Aparatul se conectează și se pune în funcțiune numai conform instrucțiunilor de pe plăcuța cu caracteristici. Efectuarea lucrărilor de reparație la aparat, cum ar fi, de exemplu, înlocuirea unui cablu de alimentare defect trebuie realizată exclusiv de Serviciul nostru de Asistență pentru Clienți, cu scopul de a preveni periclitările.

Acest aparat poate fi folosit de copiii peste 8 ani și de persoane cu capacități fizice, senzoriale sau mentale reduse sau cu insuficientă experiență sau cunoștințe, numai sub dacă sunt supravegheați sau dacă au fost instruiți referitor la utilizarea în siguranță a aparatului și au înțeles pericolele care rezultă din această utilizare. Aparatul și cablul de alimentare nu trebuie lăsate la îndemâna copiilor cu vârsta sub 8 ani. De asemenea, aceștia nu au voie să folosească aparatul. Copiii nu au voie să se joace cu aparatul. Curățarea și decalcifierea nu vor fi efectuate de către copii, decât cu condiția ca aceștia să aibă vârsta de minim 8 ani și să fie supravegheați.

Evitați vărsarea lichidelor pe conector. Nu cufundați niciodată în apă aparatul, baza sau cablul de alimentare. Utilizați numai cana numai cu baza atașată.

Utilizați aparatul numai în cazul în care cablul și aparatul nu prezintă deteriorări. În caz de defecțiune extrageți imediat ștecherul din priză sau decuplați alimentarea de la rețea.

### **⚠ Pericol de incendiu!**

Nu așezați baza sau cana pe suprafețele fierbinți, cum ar fi de exemplu placa aragazului, sau în apropierea acestor suprafețe. Împiedică sărirea stropilor de grăsime, însă materialul plastic se poate deteriora.

### **⚠ Pericol de opărire!**

Aparatul se încinge în timpul utilizării. Din această cauză se va prinde doar de mâner, iar capacul se va deschide numai dacă s-a răcit.

Utilizați aparatul numai cu capacul fixat prin blocare.

Dacă se umple aparatul deasupra marcatului „max”, ar putea lua naștere un pericol din cauza stropirii cu apă clocotită.

### **⚠ Pericol de arsuri!**

După utilizare, suprafețele rezistenței de încălzire mai pot fi fierbinți puțin timp.



**AVERTIZARE: Nu utilizați acest aparat în apropierea căzilor de baie, dușurilor, chiuvetelor sau altor vase, care conțin apă.**

### **⚠ Pericol de asfixiere!**

Copiii nu trebuie lăsați să se joace cu materialul de ambalare.

### **⚠ Pericol de rănire!**

Utilizarea defectuoasă a aparatului poate conduce la vătămări corporale.

### **⚠ Atenție!**

**Curățarea suprafețelor care intră în contact cu alimentele pentru pasat!** Trebuie să respectați indicațiile speciale pentru curățare din manualul de utilizare.

Vă rugăm să primiți felicitările noastre cordiale pentru achiziționarea acestui aparat de la firma Bosch. Ați achiziționat un produs de calitate superioară care vă va aduce multe satisfacții.

Aceste instrucțiuni descriu diferite modele.

## Componentele și elementele de control

- 1 Zăvor pentru deschiderea capacului
- 2 Comutator I/O Pornit/Oprit
- 3 Cană cu fundul din oțel inoxidabil
- 4 Cană din oțel inoxidabil
- 5 Bec de control
- 6 Indicator al nivelului de apă
- 7 Bază cu bobina de înfășurare a cablului

**Important:** Utilizați cana numai cu baza atașată.

- **Umpleți fierbătorul de apă exclusiv cu apă.** Laptele sau produsele instant se prind și deteriorează aparatul. Nu utilizați cana dacă nu este umplută cu apă sau dacă este umplută în exces, respectați marcajele **0,25** și **1,7/MAX**. Dacă fierbătorul este umplut în exces, apa se va revărsa la fierbere!

## Înainte de prima utilizare

- Îndepărtați eticheta și foliile existente.
- Derulați cablul de alimentare din bobina de înfășurare a cablului până la lungimea dorită și conectați-l.
- Umpleți cana de două ori cu apă curată și lăsați să fiarbă, pentru a o curăța complet.
- La prima fierbere adăugați și o lingură de oțet alimentar.

## Fierberea apei

- Turnați apă proaspătă prin ciocul vasului sau prin capacul deschis (trageți zăvorul în direcția mânerului).
- Citiți cantitatea de umplere la indicatorul nivelului de apă. Nu umpleți cu mai puțin de 0,25 litri și nici cu mai mult de 1,7 litri de apă!
- Permiteți fixarea capacului în locaș, pentru închidere și așezați cana pe bază.
- Trageți comutatorul în sus, becul de control se aprinde. Apa se încălzește.
- Fierbătorul se oprește automat după încheierea procesului de fierbere.

Prin apăsarea comutatorului I/O Pornit/Oprit în jos aparatul poate fi oprit în orice moment.

**Atenție:** În cazul în care cana a fost ridicată din bază și reasezată înainte de încheierea procesului de fierbere, procesul de fierbere nu mai continuă.

### Observații:

- Folosiți cana numai cu capacul închis; în caz contrar, fierbătorul nu se oprește.
- Din motive de natură fizică, la bază se poate forma condens. Acesta este însă un proces normal, cana nu este neetanșă.
- După fiecare proces de fierbere, lăsați aparatul să se răcească timp de 5 minute înainte de a-l umple din nou cu apă.
- Nu porniți aparatul atunci când cana este goală. În caz contrar, aparatul se va opri automat din cauza protecției la încălzirea excesivă.

## Curățarea și întreținerea

### Pericol de electrocutare!

Să nu scufundați niciodată aparatul în apă și să nu-l spălați în mașina de spălat vase!

Nu utilizați aparate de curățare cu aburi.

- Scoateți ștecherul din priză.
- Ștergeți cana și baza numai la exterior, cu o lavetă umedă. Nu folosiți mijloace de curățat ascuțite sau abrazive.
- Clătiți cana cu apă proaspătă.

## Decalcifiere

Decalcifierea periodică:

- prelungeste durata de viață a aparatului.
- asigură o funcționare ireproșabilă.
- economisește energie.

Decalcificați cana cu oțet sau cu o altă substanță de decalcifiere din comerț.

- Umpleți cana cu apă, fără oțet sau substanțe de decalcifiere până la marcajul **1,7/MAX** și lăsați să dea în fiert.
- Adăugați în apa fierbinte puțin oțet alimentar și lăsați să acționeze timp de mai multe ore sau utilizați o substanță de decalcifiere conform indicațiilor producătorului (respectați instrucțiunile de siguranță).
- Clătiți cana cu apă proaspătă.

**Sugestie:** Dacă utilizați zilnic fierbătorul, efectuați mai des operațiunea de decalcifiere.

## Remedierea de către dvs. a unor mici defecțiuni

Aparatul nu încălzește. Becul de control nu se aprinde.

- S-a declanșat protecția la supraîncălzire.
- Lăsați cana să se răcească mai mult timp pentru ca aparatul să poată fi pornit din nou.

Aparatul se oprește înainte de încheierea procesului de fierbere.

– Aparatul este colmatat.

- Decalcificați aparatul conform instrucțiunilor.

## Date tehnice

Alimentare electrică	220-240 V~ 50/60 Hz
Putere	1800 W
Înălțimea aparatului	216 mm
Lățimea aparatului	230 mm
Adâncimea aparatului	180 mm
Cantitatea de umplere cu apă	1,70 L

## Aruncare la gunoi



Indepărtați ambalajul în mod ecologic.

Acest aparat este marcat corespunzător directivei europene 2012/19/UE în privința aparatelor electrice și electronice vechi (waste electrical and electronic equipment – WEEE). Directiva prescrie cadrul pentru o preluare înapoi, valabilă în întreaga UE, și valorificarea aparatelor vechi. Informați-vă la distribuitorul de specialitate asupra modalităților actuale de eliminare ecologică la deșeurii.

## Condiții de garanție

Pentru acest aparat sunt valabile condițiile de garanție care au fost publicate de către reprezentanța competentă a țării din care a fost cumpărat aparatul. Puteți solicita oricând condițiile de garanție de la comerciantul dvs. de la care ați cumpărat aparatul, sau le puteți cere direct de la reprezentanța noastră din țară.

Firma își rezervă dreptul de a efectua modificări.

---

## Указания за безопасност

**Моля прочетете внимателно инструкцията за употреба, постъпвайте според нея и я запазете! Предавайте уреда заедно с тази инструкция. Този уред е предназначен само за домакински нужди и битова среда.**

### **⚠ Опасност от токов удар!**

Използвайте уреда само в затворени помещения при стайна температура и до 2000 m над морското равнище. Уредът трябва да се свързва към електрическа мрежа с променлив ток единствено посредством инсталиран според инструкциите заземен контакт. Уверете се, че системата от защитни проводници на електрическата сградна инсталация е инсталирана в съответствие с изискванията. Свързвайте и използвайте уреда само съгласно данните на фабричната табелка. Ремонти по уреда, като напр. смяна на повреден хранващ кабел, трябва да се извършват само от нашия сервиз, за да се избегнат опасности.

Този уред може да се използва от деца на възраст над 8 години и от лица с ограничени психически, сетивни или умствени способности или без опит и/или знания, ако са под наблюдение или са инструктирани по отношение на безопасната употреба на уреда и са разбрали опасностите, произтичащите от работата с него. Деца на възраст под 8 години трябва да се държат на разстояние от уреда и хранващия кабел и не трябва да работят с уреда. Децата не трябва да играят с уреда. Децата не трябва да играят с уреда.

Почистване и отстраняване на котлен камък не трябва да се извършват от деца, освен ако са на възраст над 8 години и се намират под наблюдение. Избягвайте разливане върху щепсела. Никога не потапяйте уреда, основата или хранващия кабел във вода. Използвайте каната само с приложената основа. Използване е позволено само ако няма повреди на хранващия кабел и уреда. В случай на повреда издърпайте веднага щепсела от контакта или изключете мрежовото напрежение.



### **⚠ Опасност от пожар!**

Не поставяйте основата или каната върху или близо до горещи повърхности, като например плочи на готварски печки.- Избягвайте образуването на мазни пръски, пластмасата може да се повреди.

### **⚠ Опасност от попарване!**

По време на употреба уредът се нагрива. Затова хващайте само дръжката и отваряйте капака само в студено състояние.

Използвайте уреда само с фиксиран капак.

Ако уредът бъде напълнен над маркировката „max“, е възможна опасност от пръскаща вряща вода.

### **⚠ Опасност от изгаряне!**

След употреба повърхностите на нагревателния елемент могат да са нагорещени за известен период от време.



**ПРЕДУПРЕЖДЕНИЕ: Не използвайте този уред в близост до вода, която се намира във вани, душове, мивки или в други съдове.**

### **⚠ Опасност от задушаване!**

Не позволявайте на деца да играят с опаковъчния материал.

### **⚠ Опасност от нараняване!**

Неправилна употреба на уреда може да доведе до наранявания.

### **⚠ Внимание!**

**Почистване на повърхности, влизаци в контакт с хранителни продукти!** Спазвайте специалните указания за почистване в ръководството.

**Поздравления за покупката на уреда Bosch. Сдобихте се с висококачествен продукт, който ще Ви достави огромно удоволствие.**

Настоящото ръководство за употреба описва различни модели.

## Части и управление

- 1 Резе за отваряне на капака
- 2 Превключвател I/O за включване/изключване
- 3 Кана с дъно от висококачествена стомана
- 4 Кана от висококачествена стомана
- 5 Контролна лампа
- 6 Индикатор за нивото на водата
- 7 Основа с място за навиване на кабела

**Важно:** Използвайте каната само с придружаващата я база.

- **Пълнете каната само с вода.** Млякото и разтворимите напитки загарят и ще повредят уреда. Не използвайте каната без вода и не я препълвайте, спазвайте маркировката **0,25** или **1,7/MAX**. Ако каната е твърде пълна, водата ще изври!

## Преди първата употреба

- Отстранете всички лепенки и предпазни ленти.
- Развийте кабела до необходимата дължина и го включете в електрическата мрежа.
- Напълнете каната с вода. Сварете водата и я изсипете. Повторете процедурата. Това се прави с цел каната да бъде чиста за нормална употреба.
- Когато водата заври за пръв път, добавете една супена лъжица бял оцет.

## Варене на вода

- Напълнете чиста вода през чучура или отворения капак (изтеглете резето в посока към дръжката).
- Отчетете напълненото количество от индикатора за нивото на водата. Не наливайте по-малко от 0,25 литра и повече от 1,7 литра вода!
- Затворете капака така, че да се фиксира, и поставете каната върху основата.
- Преместете превключвателя нагоре, контролната лампа светва. Водата се загарява.
- Бързоварът се изключва автоматично след приключване на процеса на варене.

Уредът може също да бъде изключен по всяко време чрез натискане надолу на превключвателя I/O за включване/изключване.

**Внимание:** Ако отстраните от базата и я поставите отново, преди да е включил процесът на нагриване, каната да продължи да нагрива водата.

### Важно:

- Пускайте в експлоатация само със затворен капак, в противен случай електрическата кана не се изключва.
- Поради чисто физични причини базата може да събере известно количество кондензирана вода. Това е нормално и не означава, че каната тече.
- Когато настроите температурата на След сваряването оставете каната да се охлади за 5 минути, преди отново да я напълните с вода.
- Не изключвайте уреда, ако каната е празна, защото в противен случай ще се включи механизмът за контрол срещу прегряване и уредът ще се изключи автоматично.

## Почистване и поддръжка

### Опасност от токов удар

Никога не потапяйте уреда във вода и не го поставяйте в миялна машина!

Не почиствайте уреда с пара.

- Изключете щепсела от контакта.
- Почистете външната страна на каната и базата с влажна кърпа. Не използвайте силни или абразивни почистващи препарати.
- Изплакнете каната с чиста вода.

## Отстраняване на котлен камък

Редовното почистване на котления камък

- удължава живота на вашата кана;
- подsigурява правилно функциониране;
- спестява електроенергия.

Почиствайте каната с оцет или препарат за почистване на котлен камък, който можете да намерите в търговската мрежа.

- Напълнете каната до маркировката **1,7/MAX** с вода без оцет или препарат за отстраняване на котлен камък и оставете да заври.
- В горещата вода сипете малко количество оцет и оставете да подежда няколко часа или използвайте препарат за отстраняване на котлен камък според указанията на производителя (вземете под внимание указанията за безопасност).
- Изплакнете каната с чиста вода.

**Съвет:** Ако използвате каната всеки ден, трябва да почиствате котления камък по-често.

## Отстраняване на неизправности

Уредът не загрява. Контролната лампа не свети.

- има проблем с контрола срещу прегряване.
- Оставете каната да се охлади за известно време, така че уредът да може да се включи отново.

Уредът се изключва, преди водата да заври.

– в каната има твърде много отлагания на котлен камък.

- Почистете каната от отлагания на котлен камък съгласно инструкциите.

## Технически характеристики

Електрическо свързване	220-240 V~ 50/60 Hz
Мощност	1800 W
Височина на уреда	216 mm
Ширина на уреда	230 mm
Дълбочина на уреда	180 mm
Обем вода	1,70 l

## Отвеждане



Изхвърлете опаковката по екологосъобразен начин. Този уред е обозначен в съответствие с европейската директива 2012/19/ЕС за стари електрически и електронни уреди (waste electrical and electronic equipment – WEEE). Тази директива регламентира валидните в рамките на ЕС правила за приемане и използване на стари уреди. Моля информирайте се за актуалните начини за отвеждане при специализирания търговец.

## Гаранция

За този уред са валидни условията за гаранция, които са издадени от нашите представителства в съответната страна. Подробности ще Ви даде Вашия търговец, откъдето сте закупили уреда, по всяко време при запитване то Ваша страна. При използване на гаранцията на уреда е необходимо във всеки случай да представите бележката за покупката.

Запазваме си правото на промени.

---

## Указания по безопасности

**Внимательно прочтите инструкцию по эксплуатации, соблюдайте ее указания и тщательно храните ее! Передавая прибор другому человеку, дайте ему эту инструкцию. Этот прибор предназначен только для домашнего использования.**

### **⚠ Опасность поражения током!**

Используйте прибор только внутри помещений при комнатной температуре на высоте не выше 2000 м над уровнем моря.

Прибор можно подключать только к электросети переменного тока через установленную согласно предписаниям розетку с заземлением. Убедитесь, что система заземления в домашней электропроводке установлена согласно предписаниям.

При подключении прибора и его эксплуатации соблюдайте данные, приведенные на заводской табличке. Ремонт прибора (напр., замену поврежденного сетевого кабеля) разрешается производить из соображений безопасности только нашей сервисной службе.

Этот прибор могут использовать дети старше 8 лет и лица с ограниченными физическими, сенсорными или умственными способностями или не имеющими достаточного опыта или знаний, если они находятся под присмотром или прошли соответствующий инструктаж относительно безопасного пользования прибором и уяснили для себя, какую опасность несет в себе прибор. Детей младше 8 лет нельзя подпускать к прибору и шнуру питания, им не разрешается пользоваться прибором. Детям нельзя играть с прибором. Производить очистку и удаление накипи детям не разрешается, за исключением тех случаев, если они старше 8 лет и выполняют эти действия под наблюдением взрослых.

Избегать попадания жидкости на разъем. Ни в коем случае не погружайте прибор, базу или сетевой кабель в воду. Используйте чайник только вместе с прилагающейся к нему базой.

Пользоваться прибором допускается только при отсутствии повреждений кабеля и прибора.

В случае неисправности сразу же вынуть штекер из розетки или выключить сетевое напряжение.

### **⚠ Опасность возгорания!**

Не ставьте базу или чайник на горячие поверхности, например, на электроплиту, или вблизи них. Не допускать брызг жира, так как они могут повредить пластмассу.

### **⚠ Опасность ошпаривания!**

Во время эксплуатации прибор нагревается. Поэтому беритесь только за ручку и открывайте крышку только в холодном состоянии. Используйте прибор только с зафиксированной крышкой. Если прибор заполняется до отметки «max», то может возникнуть опасность от брызг кипящей воды.

### **⚠ Опасность ожогов!**

После использования поверхности нагревательного элемента в течение некоторого времени могут оставаться горячими.



**ПРЕДУПРЕЖДЕНИЕ.** Запрещается пользоваться данным прибором вблизи ванн, душей, раковин и иных емкостей, где имеется вода.

### **⚠ Опасность удушья!**

Не разрешайте детям играть с упаковочным материалом.

### **⚠ Опасность травмирования!**

Неправильное применение прибора может привести к травмам.

### **⚠ Внимание!**

**Очистка поверхностей, контактирующих с продуктами питания!** Соблюдайте приведенные в инструкции особые указания по очистке.

От всего сердца поздравляем Вас с покупкой нового прибора фирмы **Bosch**. Дополнительную информацию о нашей продукции Вы найдете на нашей странице в Интернете.

В данной инструкции по эксплуатации описываются различные модели.

## Элементы управления и аксессуары

- 1 Задвижка для открывания крышки
- 2 Выключатель I/O ВКЛ./ВЫКЛ.
- 3 Чайник с дном из нержавеющей стали
- 4 Чайник из нержавеющей стали
- 5 Контрольная лампочка
- 6 Индикатор уровня воды
- 7 Подставка с механизмом сматывания кабеля

**Важно:** Используйте чайник только вместе с прилагающейся к нему подставкой.

- **Кипятильник можно наполнять только водой.** Молоко или растворимые продукты пригорают и могут повредить прибор. Не используйте чайник без воды, и не наполняйте его водой чрезмерно, уровень воды должен быть выше отметки **0,25** и ниже отметки **1,7/MAX**. При чрезмерном наполнении кипятильника кипящая вода выливается наружу!

## Перед первым использованием

- Удалите имеющиеся наклейки и пленки.
- Размотайте сетевой кабель на требуемую длину и подсоедините его.
- Дважды залейте в чайник чистую воду и вскипятите ее, чтобы полностью очистить чайник.
- При первом кипячении добавьте столовую ложку столового уксуса.

## Кипячение воды

- Залейте свежую воду через носик или открытую крышку (потяните задвижку в сторону ручки).
- Считайте объем на индикаторе уровня воды. Заливайте не менее 0,25 литра и не более 1,7 литра воды!
- Закройте крышку с фиксацией и поставьте чайник на подставку.
- Потяните переключатель вверх, загорается контрольная лампочка. Вода разогревается.
- Кипятильник автоматически выключается по окончании процесса кипячения.

Нажатием выключателя I/O ВКЛ./ВЫКЛ. вниз прибор можно выключить в любое время.

**Внимание:** Если чайник снять до окончания процесса кипячения и поставить обратно, процесс кипячения не продолжится.

### Указания:

- Используйте прибор только с закрытой крышкой, иначе кипятильник не выключится.
- В силу законов физики на подставке может образоваться конденсат. Это нормальный процесс, чайник не протекает.
- Прежде чем снова заполнить воду, после каждого кипячения дайте прибору остыть в течение 5 минут.
- Не включайте прибор, когда чайник пустой, так как иначе прибор будет автоматически выключен устройством защиты от перегрева.

## Чистка и уход

### ⚠ Опасность поражения током!

Ни в коем случае не погружайте прибор в воду и не мойте в посудомоечной машине! Не используйте паровые очистители.

- Извлеките вилку из розетки.
- Чайник и подставку следует лишь протереть снаружи влажной тряпкой. Не используйте агрессивные или абразивные чистящие средства.
- Промойте чайник чистой водой.

## Удаление известкового налёта

Регулярное удаление накипи:

- продлевает срок службы прибора;
- гарантирует исправную работу;
- экономит электроэнергию.

Очищайте чайник от накипи с помощью уксуса или имеющегося в общей продаже средства для удаления накипи.

- Наполните чайник водой без уксуса или средства для удаления накипи до отметки **1,7/MAX** и доведите до кипения.
- Добавьте в горячую воду небольшое количество столового уксуса и оставьте на несколько часов либо используйте средство для удаления накипи в соответствии с указаниями изготовителя (соблюдайте указания по технике безопасности).
- Промойте чайник чистой водой.

**Совет:** При ежедневном использовании кипятивника удаляйте накипь более часто.

## Самостоятельное устранение мелких неисправностей

Прибор не нагревается. Контрольная лампочка не горит.

- Сработало устройство защиты от перегрева.
- Дайте остыть чайнику в течение более длительного времени, чтобы можно было снова включить прибор.

Прибор выключается до окончания процесса кипячения.

- В приборе образовалась накипь.
- Очистите прибор от накипи согласно инструкции.

## Технические характеристики

Подключение к электросети	220-240 В~ 50/60 Гц
Мощность	1800 Вт
Высота прибора	216 мм
Ширина прибора	230 мм
Глубина прибора	180 мм
Количество воды	1,70 L

## Утилизация



Утилизируйте упаковку с использованием экологически безопасных методов. Данный прибор имеет отметку о соответствии европейским нормам 2012/19/EU утилизации электрических и электронных приборов (waste electrical and electronic equipment – WEEE). Данные нормы определяют действующие на территории Евросоюза правила возврата и утилизации старых приборов. Информацию об актуальных возможностях утилизации Вы можете получить в магазине, в котором Вы приобрели прибор.

## Условия гарантийного обслуживания

Получить исчерпывающую информацию об условиях гарантийного обслуживания Вы можете в Вашем ближайшем авторизованном сервисном центре, или в сервисном центре от производителя ООО «БСХ Бытовые Приборы», или в сопроводительной документации.

Мы оставляем за собой право на внесение изменений.

## التخلص من الجهاز

تخلص من عبوة الجهاز بأسلوب يدعم الحفاظ على البيئة. هذا الجهاز مطابق للمواصفة الأوروبية 19/2012/المجموعة الاقتصادية الأوروبية الخاصة بالأجهزة الكهربائية والإلكترونية القديمة

(waste electrical and electronic equipment – WEEE). وهذه المواصفة تحدد الإطار العام لقواعد تسري في جميع دول الاتحاد الأوروبي بخصوص استعادة الأجهزة القديمة وإعادة استغلالها. قومي باستشارة موزع عمك المحلي لمعرفة أحدث الانظمة المتبعة حالياً للتخلص من الاجهزة القديمة.

## شروط الضمان

يتم تحديد شروط الضمان لهذا الجهاز من قبل ممثنا في الدولة التي يتم فيها بيع الجهاز. يمكنك الحصول على تفاصيل هذه الشروط من قبل الموزع الذي اشتريت منه الجهاز. يرجى إحصار فاتورة أو إيصال الشراء في حال أصاب جهازك أي طارئ يغطيه الضمان.

نحتفظ بحقنا في إجراء أية تعديلات.

## إزالة الكلس

إزالة الترسبات بصفة دورية:  
 ■ تزيد من عمر الجهاز.  
 ■ وتضمن التشغيل السليم.  
 ■ وتوفر الطاقة.

يمكنك إزالة الترسبات الجيرية من الغلاية بواسطة الخل أو مواد إزالة الترسبات المعتادة.  
 ■ املا الغلاية حتى العلامة **1,7 / MAX** بالماء، وتركها تسخن بدون خل أو مادة إزالة ترسبات.  
 ■ ثم ضع في الماء الساخن بعض الخل، وتركها لعدة ساعات حتى يؤثر الخل فيها، أو استخدم مواد إزالة الترسبات الجيرية وفقا لبيانات الجهة المصنعة (احرص على مراعاة إرشادات الأمان).  
 ■ أعد شطف الغلاية بالماء النقي.

تنويه: يمكن تكرار إزالة الترسبات من الغلاية بشكل أكثر عند استخدامها يوميًا.

## إصلاح الأعطال البسيطة من قبل العميل

لا يقوم الجهاز بالتسخين. لا تضيء لمبة التحكم.  
 - تم تشغيل وظيفة الحماية من فرط السخونة.  
 ■ دع الغلاية تبرد لمدة أطول، حتى يمكن للجهاز أن يعمل مرة أخرى.  
 الجهاز ينطفئ قبل انتهاء غلي الماء.  
 - الماكينة بها ترسبات جيرية.  
 ■ قم بإزالة الترسبات وفقا للإرشادات المذكورة.

## المواصفات الفنية

التوصيل الكهربائي	220-240 فولت تيار متردد 50/60 هيرتز
القدرة	1800 وات
ارتفاع الجهاز	216 مم
عرض الجهاز	230 مم
طول الجهاز	180 مم
كمية الماء بالماء	1.70 لتر



## غلي الماء

- قم بملء الغلاية بماء الشرب من خلال الفوهة أو الغطاء المفتوح (ادفع المزلاج في اتجاه المقبض).
- يمكنك معرفة كمية الماء من خلال مؤشر مستوى الماء. وبذلك قم بملء الماء بكمية أكثر من 0.25 لتر وأقل من 1.7 لتر.

■ ألق الغطاء حتى يستقر بصوت مسموع.

ضع غلاية الماء على القاعدة.

■ ادفع الزر نحو الأعلى، وعندها ستضيء لمبة التحكم. حينئذ يبدأ تسخين الماء.

■ بعد انتهاء عملية الغليان تنطفئ غلاية الماء أوتوماتيكياً.

كما يمكن إغلاق الجهاز في أي وقت من خلال الضغط على زر **I/O** للتشغيل/الإيقاف للأسفل.

**تنبيه:** إذا تم رفع الغلاية قبل انتهاء عملية الغلي، ثم إعادتها مرة أخرى، فلن تكتمل عملية غلي الماء أوتوماتيكياً.

### إرشادات:

■ احرص على غلق الغطاء عند تشغيل الغلاية، وإلا لن تنطفئ الغلاية تلقائياً.

■ من الطبيعي أن تتكون مياه متكثفة على القاعدة. وهذا بسبب العوامل الفيزيائية، أما الغلاية فهي محكمة.

■ اترك الجهاز يبرد لمدة 5 دقائق بعد كل عملية تسخين للماء، وقبل ملئه بالماء مرة أخرى.

■ لا تشغل الجهاز إذا كانت الغلاية فارغة، وإلا فسيتطفئ الجهاز أوتوماتيكياً من خلال الحماية من فرط السخونة.

## التنظيف والعناية

### ⚠ خطر الصق الكهربائي!

لا تغمر الجهاز أبداً في المياه، ولا تضعه في آلة غسل الأطباق.

لا تستخدم جهاز التنظيف بالبخار.

■ انزع القابس الكهربائي.

■ امسح فقط الغلاية والقاعدة من الخارج بواسطة قطعة قماش مبللة. لا تستخدم أي منظفات سنفرة أو مواد تنظيف حادة.

■ أعد شطف الغلاية بالماء النقي.

نتقدم لكم بأصدق التهاني على شرائكم لهذا الجهاز الجديد من ماركة **Bosch**. وتجدون المزيد من المعلومات حول منتجاتنا في موقع الإنترنت الخاص بنا.

يقدم دليل الاستخدام هذا شرحاً لمختلف أنواع الطرازات.

## القطع وعناصر الاستعمال

1 مزلاج لفتح الغطاء

2 زر التشغيل/الإيقاف **I/O**

3 غلاية ذات أرضية من الفولاذ المقاوم للصدأ

4 غلاية من الفولاذ المقاوم للصدأ

5 لمبة التحكم

6 بيان مستوى الماء

7 قاعدة ذات تجهيزة لف السلك

**هام:** لا تستخدم الغلاية إلا مع القاعدة المرفقة بها.

■ لا تضع شيئاً آخر في غلاية الماء سوى الماء.

فالحليب والمنتجات سريعة التحضير قد تحترق وتسبب أضراراً بالجهاز. لا تشغل الغلاية بدون

وضع الماء فيها، واحرص على عدم ملئها

بشكل زائد، وراعي في ذلك علامتي **0,25** و

**MAX / 1,7**. فعند ملء غلاية الماء بشكل زائد،

يفور الماء ويفيض!

## قبل الاستخدام لأول مرة

■ قم بإزالة أي ملصقات أو رقائق على الجهاز.

■ اسحب سلك التوصيل من تجهيزة لف السلك

بالطول المطلوب، ثم وصله.

■ املا الغلاية بماء الشرب، واتركه يغلي، وقم بذلك

مرتين حتى تصبح الغلاية نظيفة تماماً.

■ عند الغليان لأول مرة أضف ملعقة خل كبيرة.

## تعليمات الأمان

برجاء قراءة إرشادات الاستخدام بأكملها بعناية والتعامل مع الجهاز بالأسلوب الموضح فيها، والحفاظ عليها للرجوع إليها عند الحاجة! في حالة قيامكم بإعطاء الجهاز لشخص آخر يرجى منكم تسليمه إرشادات الاستخدام هذه سويا مع الجهاز. هذا الجهاز مخصص للاستخدام المنزلي فقط.

### ⚠️ خطر حدوث صدمة كهربائية!

لا تستخدم الجهاز سوى في الأماكن الداخلية وفي درجة حرارة الغرفة، وعلى ارتفاع أقل من 2000 متر فوق مستوى سطح البحر. ينبغي توصيل الجهاز فقط بمقبس مركب بطريقة سليمة ومزود بوصلة تأريض على أن تكون شبكة الكهرباء ذات تيار متردد. تأكد من أن نظام أسلاك الحماية الأرضية الخاص بتركيبات المنزل الكهربائية مركبة وفقاً للوائح المعنية.

يجب عدم توصيل وتشغيل الجهاز إلا وفقاً للبيانات المنصوص عليها في لوحة بيانات الطراز. لا يسمح بإجراء أية أعمال إصلاح، مثل استبدال كبل إمداد بالكهرباء تالف، إلا من قبل خدمة العملاء التابعة لشركتنا، وذلك لتجنب تعريض أشخاص أو أشياء للخطر. هذا الجهاز يمكن أن يتم استخدامه من قبل أطفال يبلغ عمرهم 8 سنوات أو ما يزيد عن ذلك ومن قبل أشخاص ذوي قدرات بدنية أو حسية أو ذهنية محدودة أو نقص في الخبرة و/أو نقص في المعارف والمعلومات، وذلك عندما يكون جاري الإشراف عليهم أو بعد أن يكون قد تم إعطائهم إرشادات تفصيلية بشأن كيفية الاستخدام الآمن للجهاز وبعد أن يكونوا قد فهموا جيداً الأخطار المترتبة على استخدام الجهاز. يجب الحفاظ على الأطفال الذين يقل عمرهم عن 8 سنوات بعيداً عن الجهاز وعن كبل التوصيل بالكهرباء، ولا يسمح لهم بتشغيل الجهاز. يجب عدم السماح للأطفال بأن يقوموا باللعب بالجهاز. أعمال التنظيف وإزالة الرواسب لا يسمح بأن يتم إجراؤها من قبل أطفال، إلا إذا كانوا يبلغون من العمر 8 سنوات أو أكثر، وتحت الإشراف عليهم عند قيامهم بذلك.

تجنب الانسكاب على الموصل. احذر من غمر الجهاز أو القاعدة أو كابل الطاقة في المياه. لا تستخدم الغلاية إلا مع القاعدة المرفقة معها.

لا يستخدم إلا إذا لم يكن في التوصيلات أو الجهاز أي أضرار. في حالة حدوث خلل يتم على الفور إخراج قابس الجهاز من مقبس التغذية بالتيار الكهربائي أو فصل التغذية بالجهد الكهربائي.

**⚠️ خطر نشوب حريق!**

لا تضع القاعدة أو الغلاية على سطح ساخن أو بالقرب منه، مثل صفيحة الموقد. تجنب رذاذ الدهن فقط يتضرر البلاستيك.

**⚠️ خطر التعرض للحروق!**

ترتفع درجة حرارة الجهاز أثناء الاستخدام. ولذا احرص على مسك الجهاز من المقبض فقط وعدم فتح الغطاء إلا عندما يبرد.  
احرص على غلق الغطاء عند استخدام الجهاز.  
عند ملء الجهاز أعلى من علامة «max» قد تتعرض لخطر بسبب رذاذ الماء المغلي.

**⚠️ خطر حدوث حروق!**

قد تظل أسطح عنصر التسخين ساخنةً لبعض الوقت بعد الاستخدام.

تحذير: لا تستخدم هذا الجهاز بالقرب من أحواض الاستحمام، أو الدش، أو أحواض الغسيل، أو أي وعاء آخر يحتوي على ماء.

**⚠️ خطر الاختناق!**

يجب عدم السماح لأطفال باللعب بمواد التغليف.

**⚠️ خطر حدوث إصابات!**

الاستخدام الخاطئ للجهاز يمكن أن يؤدي إلى حدوث إصابات.

**⚠️ تنبيه!**

**تنظيف الأسطح التي تلامس المواد الغذائية!**

احرص على مراعاة الإرشادات الخاصة بالتنظيف والمذكورة في دليل الاستخدام.

## Kundendienst – Customer Service

### DE Deutschland, Germany

BSH Hausgeräte Service GmbH  
Zentralwerkstatt für kleine Hausgeräte  
Trautskirchener Strasse 6-8  
90431 Nürnberg

Online Auftragsstatus, Filterbeutel-  
Konfigurator und viele weitere Infos  
unter: [www.bosch-home.com](http://www.bosch-home.com)

Reparaturservice, Ersatzteile &  
Zubehör, Produkt-Informationen:  
Tel.: 0911 70 440 040  
mailto:cp-servicecenter@bshg.com

Wir sind an 365 Tagen rund um die Uhr  
erreichbar.

### AE United Arab Emirates, الإمارات العربية المتحدة

BSH Home Appliances FZE  
Round About 13,  
Plot Nr MO-0532A  
Jebel Ali Free Zone – Dubai  
Tel.: 04 881 4401  
mailto:service.uae@bshg.com  
[www.bosch-home.com/ae](http://www.bosch-home.com/ae)

### AL Republika e Shqipërisë, Albania

ELEKTRO-SERVIS sh.p.k  
Rr. Shkëlqim Fusha, Selitë,  
Pallati "Matrix Konstruktion",  
Kati 0 dhe +1  
1023 Tirane  
Tel.: 4 2278 130, -131  
Fax: 4 2278 130  
mailto:info@elektro-servis.com

### EXPERT SERVIS

Rruga e Kavajës,  
Kulla B Nr 223/1 Kati I  
1023 Tirane  
Tel.: 4 480 6061  
Tel.: 4 227 4941  
Fax: 4 227 0448  
Cel: +355 069 60 45555  
mailto:info@expert-servis.al

### AT Österreich, Austria

BSH Hausgeräte Gesellschaft mbH  
Werkskundendienst für Hausgeräte  
Quellenstrasse 2a  
1100 Wien

Online Reparaturannahme,  
Ersatzteile und Zubehör und viele  
weitere Infos unter:  
[www.bosch-home.at](http://www.bosch-home.at)  
Reparaturservice, Ersatzteile & Zubehör,  
Produktinformationen  
Tel.: 0810 550 511  
mailto:vie-stoerungsannahme@bshg.com  
Wir sind an 365 Tagen rund um die Uhr für  
Sie erreichbar.

### AU Australia

BSH Home Appliances Pty. Ltd.  
Gate 1, 1555 Centre Road  
Clayton, Victoria 3168  
Tel.: 1300 369 744\*  
Fax: 1300 306 818  
mailto:aftersales.au@bshg.com  
[www.bosch-home.com.au](http://www.bosch-home.com.au)

\* Mo-Fr: 24 hours

### BA Bosna i Hercegovina, Bosnia-Herzegovina

"HIGH" d.o.o.  
Gradačanka 29b  
71000 Sarajevo  
Tel./Fax: 033 21 35 13  
mailto:centralniserbis@yahoo.com

### BE Belgique, België, Belgium

BSH Home Appliances S.A. – N.V.  
Avenue du Laerbeek 74  
Laarbeeklaan 74  
1090 Bruxelles – Brussel  
Tel.: 02 475 70 01  
mailto:bru-repairs@bshg.com  
[www.bosch-home.be](http://www.bosch-home.be)

### BG Bulgaria

BSH Domakinski Uredi Bulgaria EOOD  
Business center FPI, floor 5,  
Cherni vrah Blvd. 51B  
1407 Sofia  
Tel.: 0700 208 17  
mailto:informacia.servis-bg@bshg.com  
[www.bosch-home.bg](http://www.bosch-home.bg)

### BH Bahrain, مملكة البحرين

Khalaifat Est.  
P.O. Box 5111  
Manama  
Tel.: 01 7400 553  
mailto:service@khalaifat.com

### BY Belarus, Беларусь

ООО "БСХ Бытовая техника"  
тел.: 495 737 2961  
mailto:mok-kdhl@bshg.com

### CH Schweiz, Suisse, Svizzera, Switzerland

BSH Hausgeräte AG  
Bosch Hausgeräte Service  
Fahrweidstrasse 80  
8954 Geroldswil  
Reparaturservice, Ersatzteile & Zubehör,  
Produktinformationen  
Tel.: 0848 888 200  
mailto:ch-service@bshg.com  
mailto:ch-spareparts@bshg.com  
[www.bosch-home.ch](http://www.bosch-home.ch)

### CY Cyprus, Κύπρος

BSH Ikiakes Syskeves-Service  
39, Arh. Makaariou III Str.  
2407 Egomi/Nikosia (Lefkosia)  
Tel.: 7777 8007  
Fax: 022 658 128  
mailto:bsh.service.cyprus@  
cytanet.com.cy

### CZ Česká Republika, Czech Republic

BSH domácí spotřebiče s.r.o.  
Firemní servis domácích spotřebičů  
Radlická 350/107c  
158 00 Praha 5  
Tel.: 0251 095 546  
[www.bosch-home.com/cz](http://www.bosch-home.com/cz)

### DK Danmark, Denmark

BSH Hvidevarer A/S  
Telegrafvej 4  
2750 Ballerup  
Tel.: 44 89 80 18  
mailto:BSH-Service.dk@bshg.com  
[www.bosch-home.dk](http://www.bosch-home.dk)

### EE Eesti, Estonia

SIMSON OÜ  
Türi tn.5  
11313 Tallinn  
Tel.: 0627 8730  
Fax: 0627 8733  
mailto:serviceenet@serviceenet.ee  
[www.simson.ee](http://www.simson.ee)

Renerki Kaubanduse OÜ  
Tammisaare tee 134B (Euronicsi kaupluses)  
12918 Tallinn  
Tel.: 0651 2222  
Fax: 0516 7171  
mailto:kliiditeeninindus@renerk.ee  
[www.renerk.ee](http://www.renerk.ee)

### Eliser OÜ

Mustamäe tee 24  
10621 Tallinn  
Tel.: 0665 0090  
mailto:hoolodus@eliser.ee  
[www.kodumasinat-remont.ee](http://www.kodumasinat-remont.ee)

### ES España, Spain

BSH Electrodomésticos España S.A.  
Servicio Oficial del Fabricante  
Parque Empresarial PLAZA,  
C/ Manfredonia, 6  
50197 Zaragoza  
Tel.: 976 305 713  
Fax: 976 578 425  
mailto:CAU-Bosch@bshg.com  
[www.bosch-home.es](http://www.bosch-home.es)

### FI Suomi, Finland

BSH Kodinkoneet Oy  
Itälähdenkatu 18 A, PL 123  
00201 Helsinki  
Tel.: 0207 510 705  
mailto:Bosch-Service-FI@bshg.com  
[www.bosch-home.fi](http://www.bosch-home.fi)  
Soittajainta on kiinteästä verkosta ja  
matkapuhelimesta 8,35 snt/puh + 16,69 snt/min.

### FR France

BSH Electroménager S.A.S.  
50 rue Ardoin – CS 50037  
93406 SAINT-OUEN cedex  
Service interventions à domicile:  
01 40 10 11 00

### Service Consommateurs:

0 892 698 010 Service 0,40 € / min  
+ prix appel

mailto:soa-bosch-conso@bshg.com  
Service Pièces Détachées et  
Accessoires:

0 892 698 009 Service 0,40 € / min  
+ prix appel

[www.bosch-home.fr](http://www.bosch-home.fr)

### GB Great Britain

BSH Home Appliances Ltd.  
Grand Union House  
Old Wolverton Road  
Wolverton  
Milton Keynes MK12 5PT  
To arrange an engineer visit, to order  
spare parts and accessories or for  
product advice please visit  
[www.bosch-home.co.uk](http://www.bosch-home.co.uk)  
or call Tel.: 0344 892 8979\*

\* Calls are charged at the basic rate, please  
check with your telephone service provider  
for exact charges.

**GR Greece, Ελλάδα**

BSH Ikiakes Siskeves A.B.E.  
 Central Branch Service  
 17 km E.O. Athinon-Lamias & Potamou 20  
 14564 Kifisia  
 Τηλέφωνο: 181 82  
 Τηλέφωνο: 210 427 77 01  
 mailto:nkf-CustomerService@bshg.com  
 www.bosch-home.gr

**HK Hong Kong, 香港**

BSH Home Appliances Limited  
 Unit 1 & 2, 3rd Floor,  
 North Block, Skyway House,  
 3 Sham Mong Road  
 Tai Kok Tsui, Kowloon  
 Hong Kong  
 Tel.: 2626 9655 (HK)  
 Toll free 0800 863 (Macao)  
 Fax: 2565 6681  
 mailto:bosch.hk.service@bshg.com  
 www.bosch-home.com.hk

**HR Hrvatska, Croatia**

BSH kućanski uređaji d.o.o.  
 Ulica grada Vukovara 269F  
 10000 Zagreb  
 Tel.: 01 5520 888  
 Fax: 01 6403 603  
 mailto:informacije.servis-hr@bshg.com  
 www.bosch-home.com/hr

**HU Magyarország, Hungary**

BSH Háztartási Készülék Kereskedelm Kft.  
 Árpád fejedelem útja 26-28  
 1023 Budapest  
 Call Center: +06 80 200 201  
 mailto:BSH-szerviz@bshg.com  
 www.bosch-home.com/hu

**IE Republic of Ireland**

BSH Home Appliances Ltd.  
 M50 Business Park  
 Ballymount Road Upper  
 Walkinstown  
 Dublin 12  
 To arrange an engineer visit, to order  
 spare parts and accessories or for  
 product advice please call  
 Tel.: 01450 2655\*  
 www.bosch-home.ie  
 \* Calls are charged at the basic rate, please  
 check with your telephone service provider  
 for exact charges

**IL Israel**

C/S/B/ Home Appliance Ltd.  
 1, Hamasger St.  
 North Industrial Park  
 Lod, 7129801  
 Tel.: 08 9777 222  
 Fax: 08 9777 245  
 mailto:csb-serv@csb-ltd.co.il  
 www.bosch-home.co.il

**IN India, Bhārat, भारत**

BSH Household Appliances Mfg. Pvt. Ltd.  
 Arena House, Main Bldg, 2nd Floor,  
 Plot No. 103, Road No. 12,  
 MIDC, Andheri East  
 Mumbai 400 093  
 Toll Free 1800 266 1880\*  
 www.bosch-home.com/in  
 \* Mo-Sa: 8.00am to 8.00pm  
 (exclude public holidays)

**IS Iceland**

Smith & Norland hf.  
 Noatuní 4  
 105 Reykjavik  
 Tel.: 0520 3000  
 Fax: 0520 3011  
 www.sminor.is

**IT Italia, Italy**

BSH Elettrodomestici S.p.A.  
 Via. M. Nizzoli 1  
 20147 Milano (MI)  
 Tel.: 02 412 678 100  
 mailto:info.it@bosch-home.com  
 www.bosch-home.com/it

**KZ Kazakhstan, Қазақстан**

IP Anackiy A.N. PTN-Service  
 Kuysiy Dina str.23/1 N3  
 Astana  
 Tel.: 717 236 64 55  
 mailto:ptnservice@mail.ru  
 Technodom Service  
 Utegen Batira Str. 73  
 480096 Almaty  
 Tel.: 727 258 85 44  
 mailto:lsr@technodom.kz  
 www.technodom.kz  
 Kombitehnocentr  
 Zhambyl st. 117  
 480096 Almaty  
 Tel.: 727 338 45 55  
 mailto:cts\_pavel@bk.ru  
 www.cts.kz

TOO Evrika Service  
 Shimkent, Riskulova 22.  
 Shimkent 160018  
 Tel.: 727 252 44 63 75  
 mailto:evrika\_c@mail.ru  
 www.evrika.com

**AV SERVICE**

Abulhair hana Str. 51  
 Uralsk 090000  
 Tel.: 711 293 99 49  
 mailto:oastafiev@avservice.kz  
 www.avservice.kz

**LB Lebanon, لبنان**

Tehehi, Hana & Co.  
 Boulevard Dora 4043 Beyrouth  
 P.O. Box 90449  
 Jdeideh, 1202 2040  
 Tel.: 01 255 211  
 mailto:Info@Tehehi-Hana.com

**LT Lietuva, Lithuania**

Senuku prekybos centras UAB  
 Jonavos g. 62  
 44192 Kaunas  
 Tel.: 037 212 146  
 Fax: 037 212 165  
 www.senukai.lt

UAB "AG Service"  
 R. Kalantos g. 32  
 52494 Kaunas  
 Tel.: 0700 556 55  
 Fax: 037 331 363  
 mailto:servisas@agservice.lt  
 www.agservice.lt

Baltic Continent Ltd.  
 Lukšio g. 23  
 09132 Vilnius  
 Tel.: 870 055 595  
 Fax: 052 741 722  
 mailto:info@balticcontinent.lt  
 www.balticcontinent.lt

UAB Emtoservis  
 Savanorių pr. 1 (Centrinė būstinė)  
 03116 Vilnius  
 Tel.: 870 044 724  
 Fax: 052 737 368  
 mailto:svc@emtoservis.lt  
 www.emtoservis.lt

**LU Luxembourg**

BSH électroménagers S.A.  
 13-15, ZI Breedeweues  
 1259 Senningerberg  
 Tel.: 26 349 811  
 Fax: 26 349 315  
 Reparaturen: lux-repair@bshg.com  
 Ersatzteile: lux-spare@bshg.com  
 www.bosch-home.com/lu

**LV Latvija, Latvia**

SIA "General Serviss"  
 Buļļu iela 70c  
 1067 Riga  
 Tel.: 067 42 52 32  
 mailto:info@serviscentrs.lv  
 www.serviscentrs.lv  
 BALTIJAS SERVISS  
 Brīvības gatve 201  
 1039 Riga  
 Tel.: 067 07 05 20; -36  
 Fax: 067 07 05 24  
 mailto:info@baltijasserviss.lv  
 www.baltijasserviss.lv

Sia Elektronika-Serviss  
 Tadaikų iela 4  
 1004 Riga  
 Tel.: 067 71 70 60  
 Fax: 067 60 12 35  
 mailto:serviss@elektronika.lv  
 www.elektronika.lv

**MD Moldova**

S.R.L. "Rialto-Studio"  
 ул. Щуцева 98  
 2012 Кишинев  
 тел./ факс: 022 23 81 80  
 mailto:bosch-md@mail.ru

**ME Crna Gora, Montenegro**

Elektronika komerc  
 Oktobarske revolucije 129  
 81000 Podgorica  
 Tel./Fax: 020 674 631  
 Mobil: 069 324 812  
 mailto:ekobosch.servis@t-com.me

**MK Macedonia, Македонија**

GORENEC  
 Jane Sandanski 69 lok. 3  
 1000 Skopje  
 Tel.: 02 2454 600  
 Mobil: 070 233 689  
 mailto:gorenecc@yahoo.com

**MT Malta**

Oxford House Ltd.  
 Notabile Road  
 Mriehel BKR 14  
 Tel.: 021 442 334  
 Fax: 021 488 656  
 www.oxfordhouse.com.mt

**MV Raajjeyge Jumhooriyyaa, Maldives**

Lintel Investments  
Ma. Maadheli, Majeedhee Magu  
Malé  
Tel.: 0331 0742  
mailto:mohamed.zuhuree@  
lintel.com.mv

**NL Nederlande, Netherlands**

BSH Huishoudapparaten B.V.  
Taurus Avenue 36  
2132 LS Hoofddorp  
Storingsmelding:  
Tel.: 088 424 4010  
Fax: 088 424 4845  
mailto:bosch-contactcenter@  
bshg.com  
Onderdelenverkoop:  
Tel.: 088 424 4010  
Fax: 088 424 4801  
mailto:bosch-onderdelen@bshg.com  
www.bosch-home.nl

**NO Norge, Norway**

BSH Husholdningsapparater A/S  
Grensesvingen 9  
0661 Oslo  
Tel.: 22 66 05 54  
Tel.: 22 66 06 00  
mailto:Bosch-Service-NO@bshg.com  
www.bosch-home.no

**NZ New Zealand**

BSH Home Appliances Ltd.  
Unit F 2, 4 Orbit Drive  
Mairangi Bay  
Auckland 0632  
Tel.: 0800 245 700\*  
Fax: 0800 256 535  
mailto:aftersales.nz@bshg.com  
www.bosch-home.co.nz  
\* Mo-Fr: 8.30 am to 5.00 pm  
(exclude public holidays)

**PL Polska, Poland**

BSH Sprzęt Gospodarstwa  
Domowego sp. z o.o.  
Al. Jeruzolimskie 183  
02-222 Warszawa  
Centrala Serwisu  
Tel.: 801 191 534  
Fax: 022 572 7709  
mailto:Serwis.Fabryczny@bshg.com  
www.bosch-home.pl

**PT Portugal**

BSHP Electrodomeísticos,  
Sociedade Unipessoal, Lda.  
Rua Alto do Montijo, nº 15  
2790-012 Carnaxide  
Tel.: 214 250 730  
Fax: 214 250 701  
mailto:bosch.electrodomeísticos.pt@  
bshg.com  
www.bosch-home.pt

**RO România, Romania**

BSH Electrocasnice srl.  
Sos. Bucuresti-Ploiesti,  
nr. 19-21, sect.1  
13682 Bucuresti  
Tel.: 021 203 9748  
Fax: 021 203 9733  
mailto:service.romania@bshg.com  
www.bosch-home.ro

**RU Russia, Россия**

ООО «БСХ Бытовые Приборы»  
Сервис от производителя  
Малая Калужская, 15  
119071 Москва  
Тел.: 8 (800) 200 29 61  
mailto:mok-kdhl@bshg.com  
www.bosch-home.com

**SA Kingdom Saudi Arabia,**

المملكة العربية السعودية  
Abdul Latif Jameel Electronics  
and Airconditioning Co. Ltd.  
BOSCH Service centre,  
Kilo 5 Old Makkah Road  
(Next to Toyota), Jamiah Dist.  
P.O.Box 7997  
Jeddah 21472  
Tel.: 800 127 9999  
mailto:palakkaln@alj.com  
www.aljelectronics.com.sa

**SE Sverige, Sweden**

BSH Home Appliances AB  
Landsvägen 32  
169 29 Solna  
Tel.: 0771 19 70 00 local rate  
Tel.: 0771 11 22 77 local rate  
mailto:Bosch-Service-SE@bshg.com  
www.bosch-home.se

**SG Singapore, 新加坡**

BSH Home Appliances Pte. Ltd.  
Block 4012, Ang Mo Kio Avenue 10  
#01-01 Techplace 1  
Singapore 569628  
Tel.: 6751 5000\*  
Fax: 6751 5005  
mailto:bshsgp.service@bshg.com  
www.bosch-home.com.sg  
\* Mo-Fr: 8.30am to 7.00pm, Sa: 8.30am to 5.30pm  
(exclude public holidays)

**SI Slovenija, Slovenia**

BSH Hišni aparati d.o.o.  
Litostrojska 48  
1000 Ljubljana  
Tel.: 01 583 07 00  
Fax: 01 583 08 89  
mailto:informacije.servis@bshg.com  
www.bosch-home.com/si

**SK Slovensko, Slovakia**

BSH domácí spotřebiče s.r.o.  
Firemní servis domácích spotřebičů  
Radlická 350/107c  
158 00 Praha 5  
Tel.: +421 244 452 041  
mailto:opravy@bshg.com  
www.bosch-home.com/sk

**TH Thailand, ประเทศไทย**

BSH Home Appliances Limited  
Ital Thai Tower, 2034/31-39, 1st floor,  
New Petchburi Road  
Bangkapi, Huay Kwang  
Bangkok, 10310  
Tel.: 02 975 5353\*  
www.bosch-home.com/th  
\* Mo-Sa: 8.00am to 6.00pm  
(exclude public holidays)

**TR Türkiye, Turkey**

BSH Ev Aletleri Sanayi  
ve Ticaret A.Ş.  
Fatih Sultan Mehmet Mahallesi  
Balkan Caddesi No: 51  
34771 Ümraniye, İstanbul  
Tel.: 0 216 444 6333\*  
Fax: 0 216 528 9188\*  
mailto:careline.turkey@bshg.com  
www.bosch-home.com/tr  
\* Çağrı merkezini sabit hatlardan  
aramanın bedeli şehir içi ücretlendirmede,  
cep telefonlarından ise kullanılan  
tarifeye göre değişiklik göstermektedir

**TW Taiwan, 台灣**

我們期盼您不斷的鼓勵與指導，  
任何諮詢或服務需求，  
歡迎洽詢客服專線  
BSH Home Appliances Private Limited  
台北市內湖區洲子街80號11樓  
11F., No.80, Zhouzi St., Neihu Dist.  
Taipei City 11493  
Tel.: 0800 368 888  
Fax: 02 2627 9788  
mailto:bshstzn-service@bshg.com  
www.bosch-home.com.tw

**UA Ukraine, Україна**

ТОВ "БСХ Побутова Техніка"  
tel.: 044 490 2095  
mailto:bsh-service.ua@bshg.com  
www.bosch-home.com.ua

**XK Kosovo**

Service-General SH.P.K.  
rr.Magjistralgj Ferizaj Prishtine  
70000 Ferizaj  
Tel : 00381 (0) 290 330 723  
Tel.: 00377 44 172 309  
mailto:servicegeneral527@gmail.com

**XS Srbija, Serbia**

BSH Kućni aparati d.o.o.  
Milutina Milankovića br. 9ž  
11070 Novi Beograd  
Tel.: 011 353 70 08  
Fax: 011 205 23 89  
mailto:informacije.servis-sr@  
bshg.com  
www.bosch-home.rs

**ZA South Africa**

BSH Home Appliances (Pty) Ltd.  
15th Road Randjespark  
Private Bag X36, Randjespark  
1685 Midrand – Johannesburg  
Tel.: 086 002 6724  
Fax: 086 617 1780  
mailto:applianceserviceza@bshg.com  
www.bosch-home.com/za

# Garantiebedingungen

## DEUTSCHLAND (DE)

# Bosch-Infoteam

(Mo-Fr: 8.00-18.00 Uhr erreichbar)

Für Produktinformationen sowie Anwendungs- und Bedienungsfragen **zu kleinen Hausgeräten**:

**Tel.: 0911 70 440 040** oder unter  
**bosch-infoteam@bshg.com**

Für dieses Gerät leisten wir Garantie gemäß nachstehenden Bedingungen:

Nur für Deutschland gültig!

1. Wir beheben unentgeltlich nach Maßgabe der folgenden Bedingungen (Nr. 2–6) Mängel am Gerät, die nachweislich auf einem Material- und/oder Herstellungsfehler beruhen, wenn sie uns unverzüglich nach Feststellung und innerhalb von 24 Monaten nach Lieferung an den Erstendabnehmer gemeldet werden. Zeigt sich der Mangel innerhalb von 6 Monaten ab Lieferung, wird vermutet, dass es sich um einen Material- oder Herstellungsfehler handelt.

2. Die Garantie erstreckt sich nicht auf leicht zerbrechliche Teile wie z. B. Glas oder Kunststoff bzw. Glühlampen.

Eine Garantiepflicht wird nicht ausgelöst durch geringfügige Abweichungen von der Soll-Beschaffenheit, die für Wert und Gebrauchstauglichkeit des Gerätes unerheblich sind, oder durch Schäden aus chemischen und elektrochemischen Einwirkungen von Wasser, sowie allgemein aus anomalen Umweltbedingungen oder sachfremden Betriebsbedingungen oder wenn das Gerät sonst mit ungeeigneten Stoffen in Berührung gekommen ist. Ebenso kann keine Garantie übernommen werden, wenn die Mängel am Gerät auf Transportschäden, die nicht von uns zu vertreten sind, nicht fachgerechte Installation und Montage, Fehlgebrauch, eine nicht haushaltsübliche Nutzung, mangelnde Pflege oder Nichtbeachtung von Bedienungs- oder Montagehinweisen zurückzuführen sind.

Der Garantieanspruch erlischt, wenn Reparaturen oder Eingriffe von Personen vorgenommen werden, die hierzu von uns nicht ermächtigt sind, oder wenn unsere Geräte mit Ersatzteilen, Ergänzungs- oder Zubehörteilen versehen werden, die keine Originalteile sind und dadurch ein Defekt verursacht wird.

3. Die Garantieleistung erfolgt in der Weise, dass mangelhafte Teile nach unserer Wahl unentgeltlich instandgesetzt oder durch einwandfreie Teile ersetzt werden.

Geräte, die zumutbar (z. B. im PKW) transportiert werden können, und für die unter Bezugnahme auf diese Garantie eine Garantieleistung beansprucht wird, sind unserer nächstgelegenen Kundendienststelle oder unserem Vertragskundendienst zu übergeben oder zuzusenden. Instandsetzungen am Aufstellungsort können nur für stationär betriebene (feststehende) Geräte verlangt werden.

Es ist jeweils der Kaufbeleg mit Kauf- und/oder Lieferdatum vorzulegen. Ersetzte Teile gehen in unser Eigentum über.

4. Sofern die Nachbesserung von uns abgelehnt wird oder fehlschlägt, wird innerhalb der oben genannten Garantiezeit auf Wunsch des Endabnehmers kostenfrei gleichwertiger Ersatz geliefert.

5. Garantieleistungen bewirken weder eine Verlängerung der Garantiefrist, noch setzen sie eine neue Garantiefrist in Lauf. Die Garantiefrist für eingebaute Ersatzteile endet mit der Garantiefrist für das ganze Gerät.

6. Weitergehende oder andere Ansprüche, insbesondere solche auf Ersatz außerhalb des Gerätes entstandener Schäden sind – soweit eine Haftung nicht zwingend gesetzlich angeordnet ist – ausgeschlossen.

Diese Garantiebedingungen gelten für in Deutschland gekaufte Geräte. Werden Geräte ins Ausland verbracht, die die technischen Voraussetzungen (z. B. Spannung, Frequenz, Gasarten, etc.) für das entsprechende Land aufweisen und die für die jeweiligen Klima- und Umweltbedingungen geeignet sind, gelten diese Garantiebedingungen auch, soweit wir in dem entsprechenden Land ein Kundendienstnetz haben. Für im Ausland gekaufte Geräte gelten die von unserer jeweils zuständigen Landesvertretung herausgegebenen Garantiebedingungen. Diese können Sie über Ihren Fachhändler, bei dem Sie das Gerät gekauft haben, oder direkt bei unserer Landesvertretung anfordern.

### **Beachten Sie unser weiteres Kundendienst-Angebot:**

Auch nach Ablauf der Garantie stehen Ihnen unser Werkskundendienst und unsere Servicepartner zur Verfügung.

**Robert Bosch Hausgeräte GmbH**  
**Carl-Wery-Straße 34**  
**81739 München, GERMANY**









## Thank you for buying a Bosch Home Appliance!

Register your new device on MyBosch now and profit directly from:

- **Expert tips & tricks for your appliance**
- **Warranty extension options**
- **Discounts for accessories & spare-parts**
- **Digital manual and all appliance data at hand**
- **Easy access to Bosch Home Appliances Service**

Free and easy registration – also on mobile phones:

**[www.bosch-home.com/welcome](http://www.bosch-home.com/welcome)**

**BOSCH**  
HOME APPLIANCES  
**SERVICE**

## Looking for help? You 'll find it here.

Expert advice for your Bosch home appliances, need help with problems or a repair from Bosch experts.

Find out everything about the many ways Bosch can support you:

**[www.bosch-home.com/service](http://www.bosch-home.com/service)**

**Contact data of all countries are listed in the attached service directory.**

### **Robert Bosch Hausgeräte GmbH**

Carl-Wery-Straße 34

81739 München

GERMANY

**[www.bosch-home.com](http://www.bosch-home.com)**



**8001139540**

(981203)